

**ТИПОВОЙ ПРОЕКТ**

**407 - 9 - 29. 87**

**ЗАРЯДНАЯ СТАНЦИЯ**

**ДЛЯ ОБСЛУЖИВАНИЯ 10 ЩЕЛОЧНЫХ И  
КИСЛОТНЫХ АККУМУЛЯТОРНЫХ БАТАРЕЙ**

**АЛЬБОМ IV**

**ЗАДАНИЕ ЗАВОДУ-ИЗГОТОВИТЕЛЮ**

ТИПОВОЙ ПРОЕКТ  
407-9 - 29.87

**ЗАРЯДНАЯ СТАНЦИЯ**

ДЛЯ ОБСЛУЖИВАНИЯ 10 ШЕЛОЧНЫХ И КИСЛОТНЫХ  
АККУМУЛЯТОРНЫХ БАТАРЕЙ

АЛЬБОМ IV  
СОСТАВ ПРОЕКТА

Альбом I - ТЕХНОЛОГИЧЕСКАЯ ЧАСТЬ, АРХИТЕКТУРНО-СТРОИТЕЛЬНАЯ ЧАСТЬ,  
САНИТАРНО-ТЕХНИЧЕСКАЯ ЧАСТЬ, ЭЛЕКТРОТЕХНИЧЕСКАЯ ЧАСТЬ, АВТО-  
МАТИЗАЦИЯ САНТЕХУСТРОЙСТВ, СЛАБОТОЧНЫЕ УСТРОЙСТВА.

Альбом II - С М Е Т Ы

Альбом III - СПЕЦИФИКАЦИИ ОБОРУДОВАНИЯ

Альбом IV - ЗАДАНИЕ ЗАВОДУ-ИЗГОТОВИТЕЛЮ

Альбом V - ВЕДОМОСТИ ПОТРЕБНОСТИ В МАТЕРИАЛАХ

Применные материалы - Типовой проект 901-09-11.84 альбомы I, II, V  
"Колодцы водопроводные" (поставщик ЦИТП)

РАЗРАБОТАН:

ПРОЕКТНЫМ ИНСТИТУТОМ ГИПРОНИИПОЛИГРАФ  
ДИРЕКТОР ИНСТИТУТА *Швырева* А.В. ПЕТРОВСКИЙ  
ГЛАВНЫЙ ИНЖЕНЕР ПРОЕКТА *Швырева* В.П. ШВЫРЕВА

СФ 925-04

УТВЕРЖДЕН

ГОСКОМИЗДАТОМ СССР

ПРИКАЗ ОТ 05.01.87г. N 5

ВВЕДЕН В ДЕЙСТВИЕ ГИПРОНИИПОЛИГРАФОМ

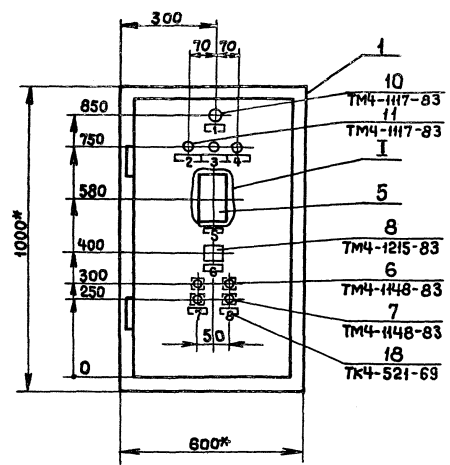
ПРИКАЗ ОТ 02.11.87г. N 265

				привязан:	

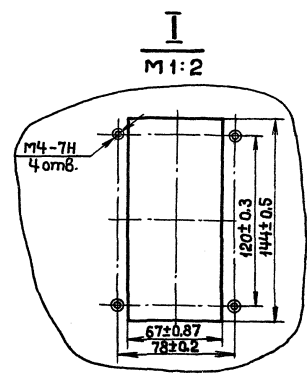
Изм. №

поз.	Обозначение	Наименование	Кол.	Примечание
		Кнопка КЕОИУЗ		
6	SB1, SB3	исп.1 черный „ПУСК“	2	
7	SB2, SB4	исп.3 красный „СТОП“	2	
8	SA1	Переключатель УП5312-С86	1	
9	SF	Автомат АБ3-М ~ 220В 0,6 А, отсечка 4,5 Ун	1	УЗ49 ТМ3-13-83
10	HL, HL1, HL3	Линза зеленая	3	
11	HL2	Линза красная	1	
12	K2	Реле промежуточное ~ 220В ПЭ-37-44УЗ	1	
13	K1, КЗ...К5	ПЭ-37-62УЗ	5	1 рез.
14	KT1	Реле времени программное ВС-10-33УЧ. ~ 220В	1	УЧ0ТМЗ-13-83
15	ХТ1...ХТ5	Блок зажимов БЗ-10	5	УЗТМЗ-140-83
16		Упор	2	
17		Перемычка	7	
18		Рамка РРМ55x15	9	
<b>Материалы</b>				
		Провод 380 ГОСТ 6323-79		
19		ПВ1 1.0	100 м	
20		ПВ3 1.0	60 м	
<b>ТП 407-9-29.87 А08-01.1</b>				<b>Лист</b> 2

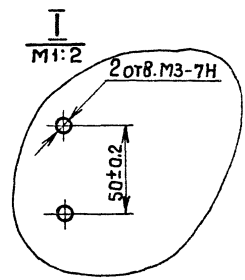
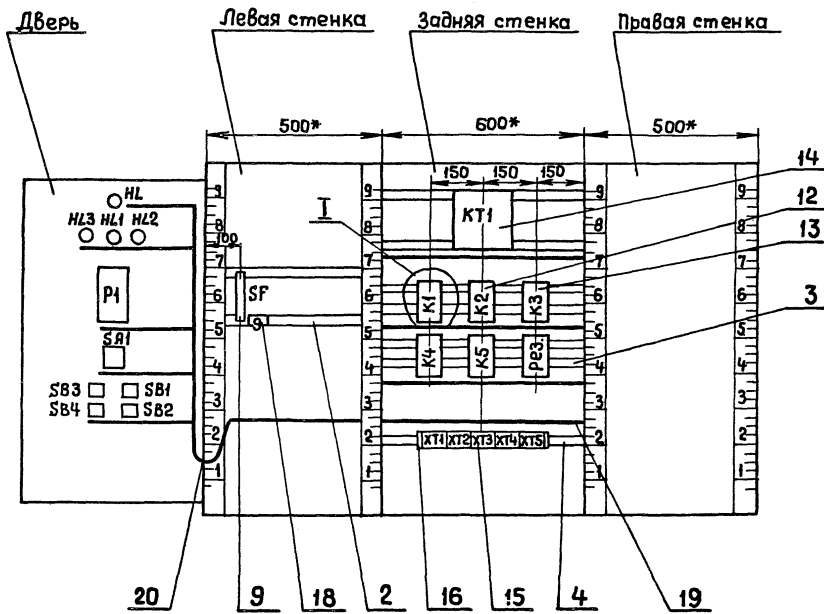
поз.	Обозначение	Наименование	Кол.	Примечание	
<u>Документация</u>					
	407-9-	А08-01.2	6	Таблица соединений	
	407-9-	А08-01.3	6	Таблица подключения	
<u>Стандартные изделия</u>					
1		Шкаф щита ЩШМ-1000x600x500-ТУЧ1Р30 Ост 36.13-76	1		
2		Скоба зубчатая СЗ600 ТКЗ-125-83	2	У5ТМЗ-25-83	
3		Угольник зубчатый УЗМ600 ТКЗ-128-83	4	У7ТМЗ-26-83	
4		Рейка РМ600 ТКЗ-101-83	1	У5ТМЗ-183	
<u>Прочие изделия</u>					
5	Р1	Регулятор температуры микро- электронный трехпозиционный ТМ-8	1		
Разреш. Провер.		Жидяева	ТП 407-9-29.87 А08-01.1		
Руч. гр. Ин. спеч. Нач. отп. В. контр. Г. И. П.		Жидяева Николаевка Яцендер Николаевка Шибирева	Зарядная станция для обслуживания 10 щелочных и кислотных аккумуляторных батарей Щит ЩА-М (ЩА-п2, ЩА-п3) Общ. вид	Станция	Лист 5
			Р	1	5
			ГИПРОНИИПОЭЛГЭРФ Москва		



- 1\* Размеры для справок.
2. Покрытие-вариант I ОСТ 36.13-76.
3. По данному чертежу изготовить 2 щита



### Вид на внутренние плоскости (развернуто)



Альбом ДУ

Типовой проект  
407-9-29.87

УИИ, не подлежащий изменению и копированию

СП 915-04  
Формат А3

Альбом IV

Проводник	Откуда идет	Куда поступает	Данные провода	Примечание
<b>Технические требования</b>				
Таблица соединений выполнена на основании схем 407-9-листы 3, 4, 5 Альбом IV			АОВ	
А	SF:1	ХТ1:1		
Н	КТ1:2	КТ1:10		п
Н	КТ1:10	К1: В		
Н	К1: В	К2: В		
Н	К2: В	К3: В		
Н	К3: В	К6: В	> пВ1 1.0	
Н	К6: В	К5: В		
Н	К5: В	К4: В		
Н	К4: В	ХТ1:4		
801	SF:2	К1: 63		
801	К1: 22	К2: 22		
801	К2: 22	К3: 63		

Титловый проект  
407-9-29.87

Разработчик		Проверено		Дата		Взаимосвязь	
Разработчик	Проверено	Дата	Взаимосвязь	ТП 407-9-29.87 АОВ-01.2			
Руч. зр. п. спец. Н. контро. ГИП	Жиллево	Жиллево	Жиллево	Заставская станция для обслуживания 10 щелочных и кислотных аккумуляторных батарей			
Щит ЩА-И (щя-п2; щя-п3)				Станция	Лист	Листов	
Таблица соединений				Р	1	5	
				ГИПРОНИИПРОГРФ Москва			

Формат А4

5

Надписи на табло  
и в рамках

Альбом IV

Надписи на табло			Продолжение		
№	Текст надписи	Кол.	№	Текст надписи	Кол.
	Рамка РЛМ 55×15				
1	Контроль напряжения	1			
2	Угроза замораживания	1			
3	Работа системы	1			
4	Работа электронагревателей	1			
5	Температура в воздуховоде	1			
6	Выбор режима ← зима лето →	1			
7	Управление системой	1			
8	Управление электронагревателями	1			
9	Цепи регулирования ~220В, 0,6 Я	1			

Титловый проект  
407-9-29.87

Разработчик		Проверено		Дата		Взаимосвязь	
Разработчик	Проверено	Дата	Взаимосвязь	ТП 407-9-29.87 АОВ-01.1			
Руч. зр. п. спец. Н. контро. ГИП	Жиллево	Жиллево	Жиллево	Заставская станция для обслуживания 10 щелочных и кислотных аккумуляторных батарей			
Щит ЩА-И (щя-п2; щя-п3)				Станция	Лист	Листов	
Таблица соединений				Р	1	5	
				ГИПРОНИИПРОГРФ Москва			

Формат А4

Альбом IV  
Типовой проект  
407-9-29.87

Учебный. Подпись и дата. Исполн.

Проводник	Откуда идет	Куда поступает	Данные провода	Примечание
56	K2:63	K1:53		
56	K1:53	XТ4:10		
58	K4:54	K4:63		
58	K4:63	XТ5:5		
52	KТ1:4	KТ1:14		п
52	KТ1:14	K4:64		
52	K4:64	XТ4:8		
59	KТ1:13	XТ5:6		
60	KТ1:3	XТ5:7		
61	KТ1:7	K2:64		
61	K2:64	XТ5:8	> п81 1.0	
62	KТ1:1	KТ1:9		п
62	KТ1:9	KТ1:8		п
62	KТ1:8	K2:А		
65	K1:74	XТ2:4		
64	K2:54	XТ2:6		
93	K1:22	XТ5:3		
94	K1:21	XТ5:4		
72	K2:84	K1:84		
72	K1:84	XТ2:1		
74	K1:11	K2:12		
75	K2:11	XТ2:2		

ТП 407-9-29.87 АОВ-01.2 Лист 3

Формат А4

6

Альбом IV  
Типовой проект  
407-9-29.87

Учебный. Подпись и дата. Исполн.

Проводник	Откуда идет	Куда поступает	Данные провода	Примечание
801	K3:63	K3:73		п
801	K3:73	K4:12		
801	K4:12	K4:53		п
801	K4:53	XТ1:2		
1	K1:64	K3:А		
1	K3:А	XТ2:10		
2	K3:12	K3:53		п
2	K3:53	K4:54		
3	K3:54	XТ3:2		
4	K4:11	XТ3:1		
5	K3:11	XТ3:3		
6	K2:21	K3:64		
6	K3:64	XТ3:6	> п81 1.0	
7	K4:А	XТ3:6		
8	K3:74	XТ3:9		
9	K5:53	K4:22		
9	K4:22	XТ3:10		
10	K5:54	K4:21		
10	K4:21	K2:42		
11	K2:41	XТ4:4		
12	K5:А	XТ4:5		
51	K2:53	K2:83		
51	K2:83	K1:73		
51	K1:73	K1:83		
51	K1:83	K1:12		
51	K1:12	XТ4:6		

ТП 407-9-29.87 АОВ-01.2 Лист 2

1925-04  
Формат А4

Ш.№ подл. Подпись и дата. Взам.Ш.№.Ф

Типовой проект  
407-9-29.87

Ллобом IV

Проводник	Откуда идет	Куда поступает	Данные провоба	Примечание
61	S81:2	XT5:8	} ПВЗ 1.0	
64	NL1:1	XT2:6		
91	S84:1	XT5:1		
92	S83:1	S84:2		
92	S84:2	XT5:2		
93	NL3:1	S83:2		
93	S83:2	XT5:3		
201	P1:9	XT4:1		} измерение по длине челы
а	P1:20	XT4:2		
202	P1:22	XT4:3		
Земля	P1:⚡	Стойка:⚡		
ТП 407-9-29.87			АОВ-01.2	Лист 5

Формат А4

Ш.№ подл. Подпись и дата. Взам.Ш.№.Ф

Типовой проект  
407-9-29.87

Ллобом IV

Проводник	Откуда идет	Куда поступает	Данные провоба	Примечание
<u>Дверь</u>				
N	NL:2	NL2:2	}	
N	NL2:2	NL1:2		
N	NL1:2	NL3:2		
N	NL3:2	P1:16		
N	NL:2	XT1:7		
801	NL:1	P1:14		
801		S82:3		
801		XT1:2		
1	P1:3	XT2:10		
3	P1:5	XT3:1		n
3	P1:12	XT3:2		
4	P1:21	XT3:4	} ПВЗ 1.0	
5	P1:13	XT3:3		
9	S82:4	XT3:10		
11	SA1:6A	XT4:4		
12	NL2:1	SA1:5		
12	SA1:5	XT4:5		
ТП 407-9-29.87			АОВ-01.2	Лист 4

Формат А4



Альбом IV

Титульный проект  
407-9-29.87Шифр альбома, Подпись архитектора  
Взам. инж. Б.

Проводник	Выбод	Вид кон-такта	Выбод	Проводник
Задняя стенка				
КП				
62	1П	К	П2	Н
62*	9П	К	П10	Н*
52	4П	Р	5	
		З	3	60
52*	14П	Р	15	
		З	13	59
61	7	Р	П8	62*
		З	6	
К1				
51*	12П	Р	11	74
93	22	Р	21	94
		З	34	
		З	44	
58*	53	З	54	58
801	63	З	64	1
51*	73П	З	74	65
51*	82П	З	84	71
53	А	К	В	Н*
К2				
74	12	Р	11	75
801*	22	Р	21	6
	32	Р	31	
10	42	Р	41	11
51	53П	З	54	64

ТП 407-9-29.87

АОБ-01.3

Лист  
2

Формат А4

Проводник	Выбод	Вид кон-такта	Выбод	Проводник
56	63	З	64	61*
	73	З	74	
51*	83	З	84	71
62	А	К	В	Н*
К3				
2	12П	Р	11	5
	22	Р	21	
	33	З	24	
	43	З	44	
2*	53П	З	54	3
801*	63П	З	64	6*
801*	73П	З	74	8
	83	З	84	
1	А	К	В	Н*
К4				
801*	12П	Р	11	4
9	22	Р	21	10*
	33	З	34	
	43	З	44	
801*	53П	З	54	2
58*	63	З	64	52*
	73	З	74	
	83	З	84	
7	А	К	В	Н*

Альбом IV

Титульный проект  
407-9-29.87Шифр альбома, Подпись архитектора  
Взам. инж. Б.

Проводник	Выбод	Вид кон-такта	Выбод	Проводник
Технические				
Таблица подключения				
Батт. схем 407-9.				
Альбом IV и табли				
407-9.				
Левая стенка				
SF				
А	1		2	801

Разраб. Родинаева  
Проб. ДЖИМБЕВ

ТП 407-9-29.87

АОБ-01.3

Дир. з.р. ДЖИМБЕВ  
М. спец. ДЖИМБЕВ  
Нач. отв. ДЖИМБЕВ  
Инж. комп. ДЖИМБЕВ  
Г. инж. ДЖИМБЕВЗарядная станция для обслуживания  
Батт. 10 амперных и кислотных  
аккумуляторных батарей  
Шифр ША-П(ША-02) ША-03  
Таблица подключенияЛист  
Р 1 5ГИПРОНИИПОЛИГРАФ  
Москва

СР323-04

Формат А4

Альбом IV

Типовой проект  
107-9-29.87

Уп. и Проектирование и Взам. Уп. 62.14

Проводник	Выход	Вид ком- такта	Выход	Проводник	Проводник	Выход	Вид ком- такта	Выход	Проводник
		ХТ4							
201	1		2	α					
202	3		4	4*					
12*	5								
51	6	п	7	51					
52*	8		9	53					
58*	10								
		ХТ5							
91	1		2	92					
93*	3		4	94					
58*	5		6	59*					
60*	7		8	51*					
	9		10						

ТП 407-9-29.87

АОБ-01.3

Лист  
4

Формат А4

9

Альбом IV

Типовой проект  
107-9-29.87

Уп. и Проектирование и Взам. Уп. 62.14

Проводник	Выход	Вид ком- такта	Выход	Проводник	Проводник	Выход	Вид ком- такта	Выход	Проводник
		К.5							
	12	р	11						
	22	р	21						
	33	з	34						
	43	з	44						
9	53	з	54	10					
	63	з	64						
	73	з	74						
	83	з	84						
12	А	к	В	Н*					
		Резерв							
	12	р	11						
	22	р	21						
	33	з	34						
	43	з	44						
	53	з	54						
	63	з	64						
	73	з	74						
	83	з	84						
	А	к	В						
		ХТ1							
	А	1	2	804*					
		3							
	Н	4	п	5					
		5	п	6					
		6	п	7	Н				
		8							
		9	п	10					
		ХТ2							
72	1		2	75					
	3		4	65					
	5								
64	6	п	7						
	8		9						
1*	10								
		ХТ3							
	3	1	п	2	3*				
	5*	3		4	4*				
	6	5							
	7	6	п	7					
		8		9	8				
	9*	10							

ТП 407-9-29.87

АОБ-01.3

Лист  
3

Формат А4

29.025-04

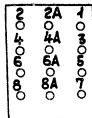
Поз. 7  
SB2, SB4



Поз. 6  
SB1, SB3



Поз. 8  
SA1



Поз. 9  
SF



ТП 407-9-29.87

АОБ-013

Лист  
6

Проводник	Выбод	Вид кон-такта	Выбод	Проводник	Проводник	Выбод	Вид кон-такта	Выбод	Проводник
<u>Дверь</u>									
								41	6a
									5
									6
								8a	7
									8
801	1		2	N				<u>SB3</u>	
								92	1
									2
									3
93	1		2	N*				3	2
									4
								<u>SB1</u>	
								56*	1
									2
									3
									4
64	1		2	N*				51	1
									2
									3
									4
								<u>SB1</u>	
12	1		2	N*				91	1
									p
									2
									3
									p
									4
								<u>SB2</u>	
3	5n		16	N*				51	1
3*	12n		13	5					p
			21	4					2
			24	4				801*	3
			9	201					p
			20	a					4
			22	202					9
			±	Земля					
								<u>SA1</u>	
58	2a		1						
			2	52					
56	4a		3	59					
			4	60					

ТП 407-9-29.87

АОБ-013

Лист  
5

Госстрой СССР  
ЦЕНТРАЛЬНЫЙ ИНСТИТУТ ТИПОВОГО ПРОЕКТИРОВАНИЯ  
Свердловский филиал  
620062, г.Свердловск-62, ул.Чевышева,4  
Заказ № 2760 Инв.№ СР.925-04 тираж 500  
Сдано в печать 5 05. 1988 г цена 0-46