

ТИПОВОЙ ПРОЕКТ
901-4-69.83

РЕЗЕРВУАРЫ ДЛЯ ВОДЫ
ПРЯМОУГОЛЬНЫЕ ЖЕЛЕЗОБЕТОННЫЕ СБОРНЫЕ
ЕМКОСТЬЮ ОТ 13000 ДО 20000 м³

(С ПРИМЕНЕНИЕМ СТЕНОВЫХ ПАНЕЛЕЙ С ОПОРНОЙ ПЯТОЙ)

АЛБОМ IV
СТРОИТЕЛЬНЫЕ ИЗДЕЛИЯ
ДЛЯ РЕЗЕРВУАРОВ ЕМКОСТЬЮ ОТ 1600 ДО 20000 м³

18764-03

						Привязан:	
					Учб. №		

Госстрой СССР

Тбилисский филиал

ЦИТИ

Типовой проект /серия/

№ 901-4-69.83 а.4

Заказ № 1050

Цена 2 руб. 17 коп.

Тираж 100

Дата 11 X 1983 г.

ТИПОВОЙ ПРОЕКТ
901-4-69.83

РЕЗЕРВУАРЫ ДЛЯ ВОДЫ
ПРЯМОУГОЛЬНЫЕ ЖЕЛЕЗОБЕТОННЫЕ СБОРНЫЕ
ЕМКОСТЬЮ ОТ 13000 ДО 20000 м³
(С ПРИМЕНЕНИЕМ СТЕНОВЫХ ПАНЕЛЕЙ С ОПОРНОЙ ПЯТОЙ)

СОСТАВ ПРОЕКТА

- АЛЬБОМ I ОБЩИЕ МАТЕРИАЛЫ ДЛЯ ПРОЕКТИРОВАНИЯ РЕЗЕРВУАРОВ
ЕМКОСТЬЮ ОТ 50 ДО 20000 м³
- АЛЬБОМ II МАТЕРИАЛЫ ДЛЯ ПРОЕКТИРОВАНИЯ СПЕЦИАЛЬНЫХ МЕРОПРИЯТИЙ ДЛЯ
РЕЗЕРВУАРОВ ЕМКОСТЬЮ ОТ 50 ДО 20000 м³
СИСТЕМ ХОЗЯЙСТВЕННО-ПИТЬЕВОГО ВОДОСНАБЖЕНИЯ (ИЗ ТИПОВОГО ПРОЕКТА 901-4-63.83)
- АЛЬБОМ III КОНСТРУКЦИИ ЖЕЛЕЗОБЕТОННЫЕ
- АЛЬБОМ IV СТРОИТЕЛЬНЫЕ ИЗДЕЛИЯ ДЛЯ РЕЗЕРВУАРОВ
ЕМКОСТЬЮ ОТ 1600 ДО 20000 м³
- АЛЬБОМ V ТЕХНОЛОГИЧЕСКИЕ ТРУБОПРОВОДЫ, СИГНАЛИЗАЦИЯ ДЛЯ РЕЗЕРВУАРОВ
ЕМКОСТЬЮ ОТ 50 ДО 20000 м³
- АЛЬБОМ VI ВЕДОМОСТИ ПОТРЕБНОСТИ В МАТЕРИАЛАХ ; ЧАСТИ 1-6
- АЛЬБОМ VII СМЕТЫ

РАЗРАБОТАН

СОЮЗВОДОКАНАЛИИПРОЕКТ
ХАРЬКОВСКИЙ ВОДОКАНАЛПРОЕКТ

ГЛ. ИНЖЕНЕР ИН-ТА *Иван Бондаренко* БОНДАРЕНКО
НАЧАЛЬНИК ОТДЕЛА *В. Шейко* ШЕЙКО
ГЛ. ИНЖЕНЕР ПР-ТА *С. Мазалова* МАЗАЛОВА

ЦНИИПРОМЗАДАНИИ

ГЛ. ИНЖЕНЕР ИН-ТА *В. Гранев* ГРАНЕВ
РУК. ОТДЕЛА *Б. Болтухов* БОЛТУХОВ
ГЛ. ИНЖЕНЕР ПР-ТА *В. Черномаз* ЧЕРНОМАЗ

АЛЬБОМ IV

ПРИ УЧАСТИИ НИИЖБ

ЗАМ. ДИРЕКТОРА *Е. Коровин* КОРОВИН
ЗАВ. ЛАБОРАТОР *Л. Бердичевский* БЕРДИЧЕВСКИЙ
СТ. НАУЧН. СОТРС *В. Докучаевский* ДОКУЧАЕВСКИЙ

ОДОБРЕН ГОССТРОЕМ СССР
ПИСЬМО ОТ 17.11.78г. № 2/3-409
ВВЕДЕН В ДЕЙСТВИЕ ИНСТИТУТОМ
СОЮЗВОДОКАНАЛИИПРОЕКТ
ПРИКАЗ № 171 ОТ 13.07. 83г.

					Привязан:	

Лист №

Альбом IV

Типовой проект 901-4-69.83

Шифр документа: 901-4-69.83-КЖИ-00.000.00

Обозначение	Наименование	Стр.	Примечание
901-4-69.83-КЖИ-00.000.00	Опись документов	2	
- 00.000.00	Техническое описание	5	
- 01.000	панель стеновая ПС(ПС1- ПС8)	6	
- 01.000СБ	панель стеновая ПС(ПС1- ПС8)		
	Сборочный чертеж	7	
- 02.000	Панель перегородочная ПГР1	9	
- 03.000	Плита покрытия (2пр.2б- 2пр.4б) 2пр.2б- 2пр.4б)	10	
- 04.000	Колпак лаза КЛп, КЛб, КЛв	11	
- 05.000	Панель стеновая ПСП4,4в-Б14-К4-лев.		
	ПСП4-4в-Б14-К4 пр.	12	
- 05.000СБ	Панель стеновая ПСП4в-Б14-К4-лев.		
	ПСП4в-Б14-К4 пр. Сборочный чертеж	13	
- 06.000	Панель стеновая ПСП15,15-4в-Б14-К4	14	
- 06.000СБ	Панель стеновая ПСП15,15-4в-Б14-К4		
	Сборочный чертеж	15	
- 06.000.ВнС	Выборка распада стали	17	
- 00.000У	Узлы I-XII	18	
- 05.100	Изделие закладное МН1	22	
- 05.100СБ	Изделие закладное МН1		
	Сборочный чертеж	22	

Обозначение	Наименование	Стр.	Примечание
901-4-69.83-КЖИ-05.200	Изделие закладное МН(МН2, МН3)	23	
- 05.200СБ	Изделие закладное МН(МН2, МН3)		
	Сборочный чертеж	23	
- 05.300	Изделие закладное МН(МН4-МН8)	24	
- 05.300СБ	Изделие закладное МН(МН4-МН8)		
	Сборочный чертеж	25	
- 05.040	Сетка арматурная С4	25	
- 05.400	Изделие закладное МН(МН9, МН10)	26	
- 05.400СБ	Изделие закладное МН(МН9, МН10)		
	Сборочный чертеж	26	
- 06.100	Изделие закладное МН11	27	
- 06.100СБ	Изделие закладное МН11		
	Сборочный чертеж	27	
- 06.200	Изделие закладное МН(МН12, МН13)	28	
- 06.200СБ	Изделие закладное МН(МН12, МН13)		
	Сборочный чертеж	29	
- 06.300	Изделие закладное МН(МН14-МН18)	29	
- 06.300СБ	Изделие закладное МН(МН14-МН18)		
	Сборочный чертеж	30	

Привязан

Мокров, Шедко
И. Капел, Постышев
Рык. ер. Мокрицкий
С. Илья, Возионов
Шкелев, Багдатович

ТП 901-4-69.83-КЖИ-00.000.00

Опись документов

Стр.	Лист	№
Р	1	3

Список документов проекта
С. Сербский
30.08.2011

Альбом IV

Типовой проект 901-4-63.83

Титульный лист

Обозначение	Наименование	Примечание
901-4-63.83 КЖИ-06.400	Изделие закладное МН19	31
- 06.400СБ	Изделие закладное МН19	
	Сборочный чертеж	31
- 06.500	Изделие закладное МН20	32
- 06.500СБ	Изделие закладное МН20	
	Сборочный чертеж	32
- 05.110	каркас плоский КР(КР1, КР2)	33
- 05.110СБ	каркас плоский КР(КР1, КР2)	
	Сборочный чертеж	33
- 05.220	каркас плоский КР(КР3, КР4)	34
- 05.220СБ	каркас плоский КР(КР3, КР4)	
	Сборочный чертеж	34
- 05.330	каркас плоский КР(КР5, КР6)	35
- 05.330СБ	каркас плоский КР(КР5, КР6)	
	Сборочный чертеж	35
- 05.440	каркас плоский КР(КР7, КР8)	36
- 05.440СБ	каркас плоский КР(КР7, КР8)	
	Сборочный чертеж	36
- 06.110	каркас плоский КР11	37
- 06.110СБ	каркас плоский КР11	
	Сборочный чертеж	37
- 06.120	каркас плоский КР12	38
- 06.120СБ	каркас плоский КР12	
	Сборочный чертеж	38
- 06.210	каркас плоский КР(КР13, КР15)	39

3

Обозначение	Наименование	стр.	Примечание
901-4-63.83 КЖИ-06.210СБ	каркас плоский КР(КР13, КР15)		
	Сборочный чертеж	39	
- 06.220	каркас плоский КР14	40	
- 06.220СБ	каркас плоский КР14		
	Сборочный чертеж	40	
- 06.310	каркас плоский КР(КР16- КР20)	41	
- 06.310СБ	каркас плоский КР(КР16- КР20)		
	Сборочный чертеж	41	
- 06.320	каркас плоский КР21	42	
- 06.410	каркас плоский КР22	42	
- 06.510	каркас плоский КР23	43	
- 09.010	каркас плоский КР31	43	
- 09.020	каркас плоский КР(КР32- КР35)	44	
- 09.020СБ	каркас плоский КР(КР32- КР35)		
	Сборочный чертеж	44	
- 05.010	сетка арматурная С1	45	
- 05.010СБ	сетка арматурная С1		
	Сборочный чертеж	45	
- 05.020	сетка арматурная С2	46	
- 05.020СБ	сетка арматурная С2		
	Сборочный чертеж	46	

Приложен		
Итого		

ТТ 901-4-63.83 КЖИ-00.000 ДО

Лист 2

формат А3

Альбом IV

Типовой проект 901-4-69.83

Объем сметы

Обозначение	Наименование	стр.	Примеч.
901-4-69.83-КЖИ-05.030	Сетка арматурная С3	47	
-06.020	сетка арматурная С12	47	
-06.030	Сетка арматурная С13	48	
-06.040	сетка арматурная С14	48	
-06.050	Сетка арматурная С15	49	
-10.010	сетка арматурная С31	49	
-09.030	сетка арматурная С21	50	
-09.040	сетка арматурная С(С22;С27)	50	
-09.050	сетка арматурная С(С23-С26)	51	
-09.050С5	сетка арматурная С(С23-С26).		
	Сборочный чертеж	51	
-09.020	сетка арматурная С(С32-С35)	62	
-09.020С5	сетка арматурная С(С32-С35).	52	
	Сборочный чертеж		

Обозначение	Наименование	стр.	Примеч.
901-4-69.83-КЖИ-06.010	Сетка арматурная С41	53	
-06.070	Узелок закладной МН22	53	
-06.060	Узелок закладной МН21	54	
-07.000	Пластина свевная Л1	54	
-08.000	Стремянка С18а	55	

Титульный лист

УИЭН

ТП901-4-69.83-КЖИ-00.000 ДО

В альбоме приведены рабочие чертежи железобетонных арматурных и закладных изделий для прямоугольных резервуаров.

Сборные железобетонные изделия изготавливаются по чертежам унифицированных конструкций серии 3.900-3 с изменениями, указанными в данном альбоме, выполнение всех требований серии 3.900-3 обязательно. Дополнительные требования к материалам для приготовления бетона изложены также в альбоме 1.

1. В качестве рабочей арматуры применяется горячекатаная арматурная сталь класса АIII диаметром $b \pm 20$ мм. ГОСТ 5781-82.

Распределительная арматура класса АI по ГОСТ 5781-82.

2. Арматурные изделия монолитных конструкций (сетки, каркасы) изготавливаются с помощью контактной точечной сварки в соответствии с ГОСТ 4098-68 со сваркой всех пересечений стержней. Качество арматурных сеток должно удовлетворяться требованиям ГОСТ 10922-75

Сетки рассчитаны на изготовление на многоэлектродных сварочных машинах. Для некоторых сеток предусмотрено их гнутье с помощью станков, выпускаемых промышленностью. Плоские каркасы днища изготавливаются на одноэлектродных машинах.

3. Дуговая сварка рабочей арматуры не допускается.

4. Для закладных изделий и металлоконструкций применяется сталь марки ВСт. 3 КП2, а также арматурная сталь класса АI и АIII.

Указанная в чертежах дуговая сварка арматурных анкерующих стержней с пластинами закладных изделий может быть заменена контактной дуговой точечной сваркой типа Н-2 по ГОСТ 19292-73

4. Дуговую сварку выполнять электродами типа Э42А, Э46А, Э50А по ГОСТ 9467-75.

6. Закладные изделия железобетонных конструкций и соединительные изделия крепления сборных железобетонных изделий

подлежат защите от коррозии слоем алюминия или цинка толщиной 200 мкм, наносимого методом металлизации. Металлизация закладных изделий выполняется в заводских условиях на стационарных установках.

Якорные стержни закладных изделий должны иметь металлизационные покрытия на длине до 40-50 мм от тыльной плоскости пластины. В случае приварки закладных элементов непосредственно к арматурным каркасам металлизационное покрытие наносится на соответствующие стержни каркаса на расстоянии 40-50 мм от пластинки закладного элемента. Места сварки стальных элементов и монтажные сборные швы покрываются двумя слоями одного из составов ЭП-00-10, ЭП-4171 или ЭП-4171, по ГОСТ 10277-76

7. Открытые поверхности металлизированных закладных изделий сборных железобетонных изделий после их пропарки должны быть покрыты слоем грунта-шпаклевки ЭП-00-10. Закладные изделия железобетонных изделий, не подлежащих пропарке, а также металлизированные стальные изделия, непосредственно поставляемые на стройку должны быть пропарены и затем пропитаны путем погружения в ванны или окраской кистью составом ЭП-00-10 без установки их вальцовку.

Перед нанесением защитных покрытий необходимо обеспечить старую степень очистки поверхностей стальных элементов от окислов согласно ГОСТ 9.402.80/

Привязан	Иск. от	Шедко	В. М.
	И. конст	Постников	В. М.
	Инж. в.р.	Позолов	В. М.
	Ст. инж.	Возинков	А. П.
И. М. М.	Инженер	Валитин	М. П. М.

ТП 901-4-69.83-КЖЦ-00.0000

Техническое
описание

Страница	Лист	Листов
Р	1	1
Институт машиностроения Харьковский Водоканалпроект		

Вариант	Этаж	Пос.	Обозначение	Наименование	Кол. на исполнение 01.000 -							Примечан.		
					-	01	02	03	04	05	06		07	
<u>Документация</u>														
A3			901-4-69.83-КЖК 01.000 СБ	сборочный чертеж	X	X	X	X	X	X	X	X		
A3			00.000 ТО	техническое описание	X	X	X	X	X	X	X	X		
<u>Сборочные единицы</u>														
<u>Панели стеновые</u>														
			3.900-3 вып. 12, 13	ПС148-Б3-□ 4	X	X	X	X	X	X	X	X		со ввертными гвоздями и защелками изделия
			3.900-3 вып. 12, 13	ПС148-Б4-□ 4	X	X	X	X	X	X	X	X		
<u>изделия закладные</u>														
A4	1		КЖК-06.060	МН21	3	3	3	3	3	3	3	3		

ИВБ.№ подл.				Видпись и дата				Взаим.ИВБ.№				ТП901-4-69.83-КЖК-01.000			
ИВБ.№				ИВБ.№				ИВБ.№				Панель стеновая ПС1-ПС8			
ИВБ.№				ИВБ.№				ИВБ.№				Лист Р 1 2			
ИВБ.№				ИВБ.№				ИВБ.№				Содержание 2. АРХИТЕКТУРА 3. ВНЕШНИЙ ВИД 4. ВНЕШНИЙ ВИД			

Вариант	Этаж	Пос.	Обозначение	Наименование	Кол. на исполнение 01.000 -							Примечан.		
					-	01	02	03	04	05	06		07	
		2	1.400-15 вып. 0	МН101-6										
				корпус сальника										
		3	3.901-5	Ду 100										
			3.901-5	Ду 400										

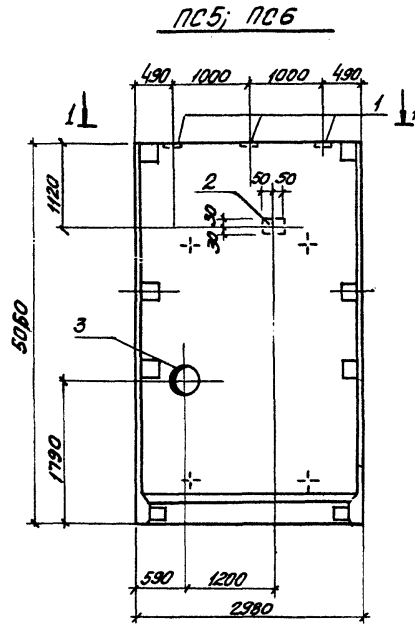
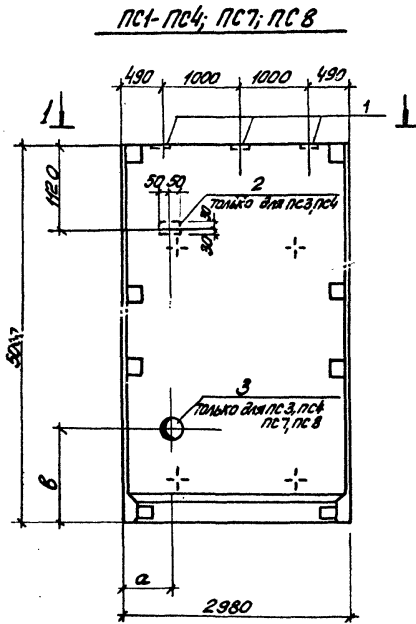
остальное см. серию 3.900-3 вып. 12, 13

Панели стеновые ПС3-ПС7 отличаются от панелей по серии 3.900-3 вып. 12, 13 наличием сальников и закладным изделии.

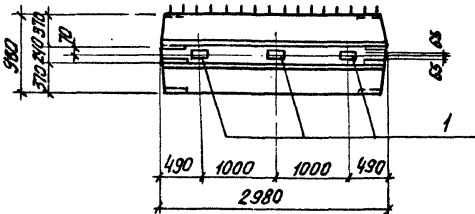
ИВБ.№ подл.				Видпись и дата				Взаим.ИВБ.№			
ИВБ.№				ИВБ.№				ИВБ.№			

Альбом IV

Типовой проект 901-4-6983



1-1



Обозначение	Марка	Условная марка	Размеры, мм	
			а	б
901-4-6983-КЖИ-01.000	ПСПВ-53-□ 4а	ПС1		
- 01	ПСПВ-64-□ 4а	ПС2		
- 02	ПСПВ-53-□ 4б	ПС3		
- 03	ПСПВ-64-□ 4б	ПС4	600	1220
- 04	ПСПВ-53-□ 4в	ПС5		
- 05	ПСПВ-64-□ 4в	ПС6		
- 06	ПСПВ-53-□ 4г	ПС7	2600	490
- 07	ПСПВ-64-□ 4г	ПС8		

В марках стеновых панелей не дано обозначение типа стыка, чертеж выполнен условно для клиновидного стыка.

ПРИВЯЗАН

ИИВ,Н

Начальн. Шедко
И. контр. Ластников
РУКЗР. Мавринов
Б.У. инж. Власов
Инженер. Белопольская

ТП 901-4-6983-КЖИ-01.000СБ

Панель стеновая
ПС1-ПС8.
Сборочный чертеж

Кладка	Масса	Масштаб
Р		1:50
Лист 1	Листов 2	
Специальная инж. проект Харьковский Водогазинститут		

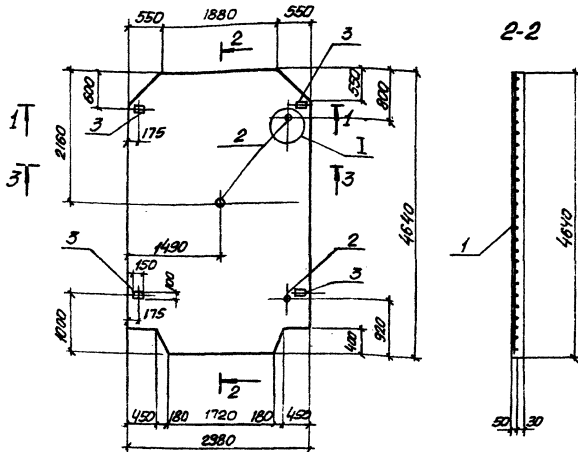
Ведомость дополнительного расхода стали на элемент, кг

Марка элемента	Изделия закладные															Всего расход	Цены	
	Арматура класса А-І						Прокат марки ВСт 3 кп 2											
	А-ІІІ						ВСт 3 кп 2											
	ГОСТ 5781-82						ГОСТ 103-76											
	Ø7	Ø10	Ø15	Углат	Ø8	Ø14	Углат	6-6	6-8	6-10	Углат	Углат	Углат	Углат	Углат			Углат
ПС1					2.0	2.0	4.9									4.9	6.9	6.9
ПС2					2.0	2.0	4.9									4.9	6.9	6.9
ПС3			6.5	6.5	0.1		0.1	0.3	5.1	4.7					27.1	37.2	43.8	43.8
ПС4			6.5	6.5	0.1		0.1	0.3	5.1	4.7					27.1	37.2	43.8	43.8
ПС5			6.5	6.5	0.1		0.1	0.3	5.1	4.7					27.1	37.2	43.8	43.8
ПС6			6.5	6.5	0.1		0.1	0.3	5.1	4.7					27.1	37.2	43.8	43.8
ПС7	0.4			0.4	2.0	2.0	4.9	1.8	6.0							12.7	15.1	15.1
ПС8	0.4			0.4	2.0	2.0	4.9	1.8	6.0							12.7	15.1	15.1

Привезан		

ТП901-4-69.83-КЖУ-01.000СБ

Лист
2



Код	Кол-во	Таб.	Обозначение	Наименование	кол.	Примечание
<u>Документация</u>						
А3			901-4-69.83-КЖИ-00.00010	ТЕХНИЧЕСКОЕ ОПИСАНИЕ		
<u>Сборочные единицы</u>						
А4	1		- 01.010	Сетка арматурная с 4/1	1	
<u>Узелные закладные</u>						
2			3.900-3.15.06.002 00	МН1	3	
3			-06.00300	МН2	4	
<u>Материалы</u>						
Бетон марки М200. В4					1.06	м ³

Ведомость расхода стали на элемент, кг

Марка элемента	Арматурные изделия				Закладные изделия				Общий расход			
	А-III		ВрI		Сталь ГОСТ 380-71*		Ар. проволока А-III					
	10с75781-82	10с76727-80	Всего	Профиль	10с75781-82		Всего					
ПГР I	6	Угало 5	Угало		δ=10	Угало 5	Угало 8	Угало				
	0.75	0.75	37.43	39.43	40.18	5.52	2.4	0.81	8.73	0.72	0.72	9.46

1. Панель перегородочная ПГР I выполняется вальцованной из стали ПГР по серии 3.900-3 Вып. 15 и отличается измененными размерами.
2. Разрезы 1-1, 3-3 и узлы I, II см. 3.900-3 Вып. 15а. 06.00.0000

ТП 901-4-69.83-КЖИ-02.000

Панель перегородочная ПГР I

Страна	Город	Сектор
0	2600	1-50
кг		
Исполнитель: [подпись]		
Проверил: [подпись]		
Составил: [подпись]		

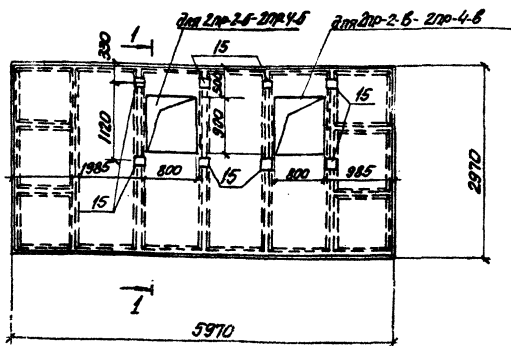
Привязки

Начало Ширина Высота
Н. контр. Восточная 3/10
Конт. ЗР. Мазанова 4/1
Н. Углы Восточная 4/1
Углы Восточная 4/1

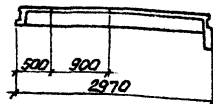
Альбом ИУ

Титульный проект 101-4-69.83

Имя и фамилия
Титульный проект
Листы альбома
Коды изделий



1-1



Обозначение	Марка
901-4-69.83-КЖУ-03.000	2пр-2-б
-01	2пр-3-б
-02	2пр-4-б
-03	2пр-2-б
-04	2пр-3-б
-05	2пр-4-б

1. Плиты покрытия 2пр-2-б-2пр-4-б и 2пр-2-б-2пр-4-б отличаются от плит покрытия 2пр-2-а-2пр-4-а шириной 3.900-3, влит. 15 расположением отверстий.

2. Разбивка позиции 15 по данному чертежу, остальное - см. серия 3.900-3. влит. 15 (плита покрытия 2прс от отверстий)

Код материала	Вид материала	Полож.	Обозначение	Наименование	Количество на объект					Примечание	
					-	01	02	03	04		05
Сборочные единицы											
				Плита покрытия							со скелета
			3.900-3-15 01.20000-01	2пр-2-а							определяется по конструктивным требованиям
			-02	епр-3-а							по конструктивным требованиям
			-03	епр-4-а							по конструктивным требованиям

ТП901-4-6983-КЖУ-03.000

Плита покрытия 2пр
(2пр-2-б-2пр-4-б
2пр-2-б-2пр-4-б)

Страна	Произв.	Плотность
р	4350	1.50
		кг

Лист 1 из 1

Изготовлено в соответствии с требованиями к качеству продукции

Привязка:

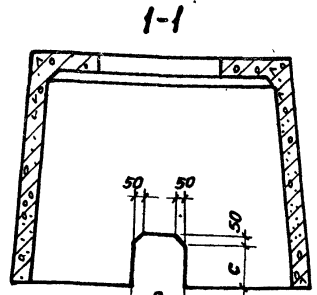
ИЧЭ.П

Начальник Шведко
и контроль Пострижнев
рук.пр. Казахов
ст.инж. Ровинский
инжен. Соколов

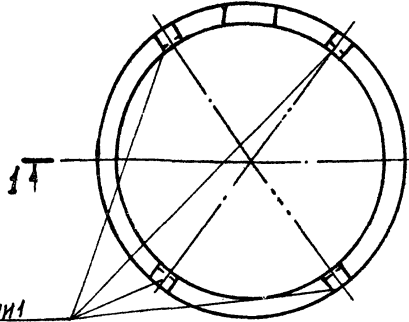
Ляблом N

Типовой проект 901-4-69.83

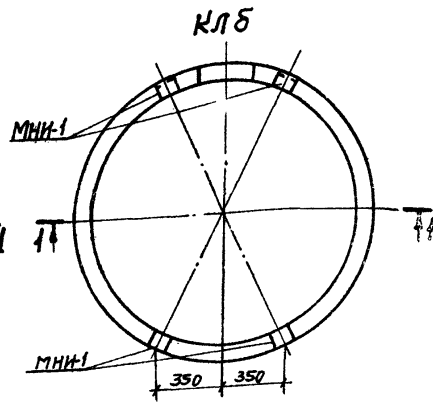
Учебный проект. Подписки и даты. Визит листы



КЛ а, КЛ б



МНИ-1
расположение
по серии 3.900-3 вып.15



Кол-во	Знач.	Обозначение	Наименование	Кол.	Примечание
			Сборочные единицы		
		3.900.3, вып.15	Котлак лаза КЛ а, КЛ б, КЛ в	1	*) По плану арматуры и опалубки избежать

* Опалубка и армирование котлака КЛ а, КЛ б, КЛ в выполняются по чертежам серии 3.900-3, вып.15 со следующими изменениями по данному чертежу - устройство отверстий в боковой поверхности для КЛ а, КЛ б. - изменение расположения закладных изделий МНИ-1 для КЛ б.

Марка	Размеры, мм	
	б	с
КЛ а	300	250
КЛ б	600	550

ТП 901-4-69.83-КЖИ-04.000		
Котлак лаза КЛ а, КЛ б, КЛ в.		Станд. Масса. Масштаб
Р		1:25
Лист	Листов 1	
Инженер: Боролдина И.И.		Сам.з.б.о.м.на.л.проект Карьковск.к.и.ч. Водоканалпроект

Привязан:

И.в.№					

Нач. отд. Шейко
И.контр. Постникова
Рук. гр. Мазагова
Ст. инж. Возианов
Инженер Боролдина И.И.

Формат ЗОНС	Пос.	Обозначение	Наименование	кол. на исп.		кж-05.000-		Примечание
				-	01			
			<u>Документация</u>					
A4		901-4-69.83-кж-05.000 сб	Оборачивый чертеж	×	×			
A3		-00.000 тв	Техническое описание	×	×			
A3		-00.000.У	Узлы	×	×			
A3		-06.000 в.мс	Выборка стали	×	×			
			<u>Сборочные единицы</u>					
			Цапелья закладные					
A4	1	-05.100	МН 1	1	1			
A4	2	-05.200	МН 2	1	1			
	3	-01	МН 3	1	1			
A4	4	-05.300	МН 4	1	1			
	5	-01	МН 5	1	1			
	6	-02	МН 6	1	1			

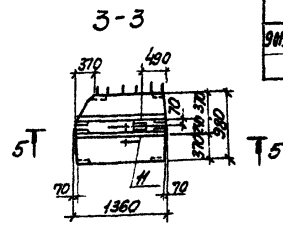
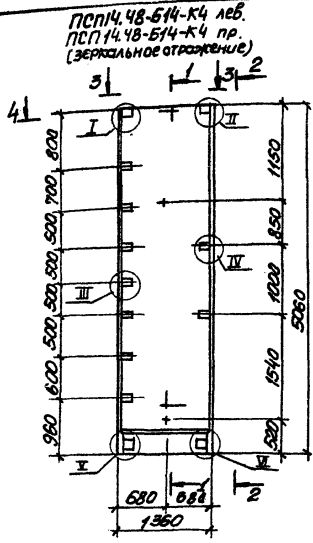
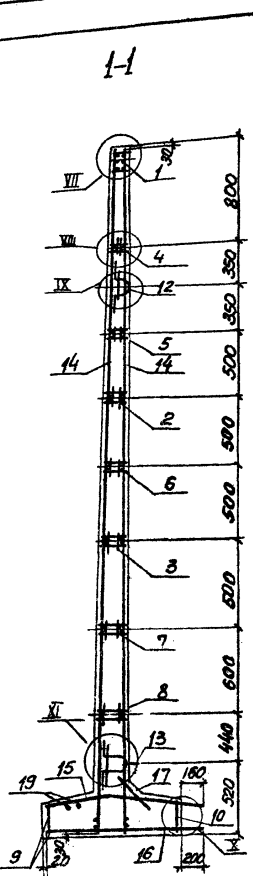
Привязан				И№ п/под		Подпись и дата		Взам.инв.№		ТП 901-4-69.83-кж-05.000	
											Панель стеновая пс п14.48-614-к4.лев. псп14.48-614-к4 пр.
											Стация Лист Листов Р 1 2 Взам.инв.№ инв.проект ос.арх.ковс.к.у Возв.к.инв.проект формат А4

Формат ЗОНС	Пос.	Обозначение	Наименование	кол. на исп.		кж-05.000-		Примечание
				-	01			
A4	7	901-4-69.83-кж-05.300-05	МН 7	1	1			
	8	-04	МН 8	1	1			
A4	9	-05.400	МН 9	1	1			
	10	-01	МН 10	1	1			
A4	11	-06.060	МН 21	1	1			
	12	3.300-3.13.200 19.00	МН 26	1	1			
	13	-10	МН 33	1	1			
			<u>сетки арматурные</u>					
A4	14	901-4-69.83-кж-05.010	С 1	1	1			
A4	15	-05.020	С 2	1	1			
A4	16	-05.030	С 3	1	1			
A4	17	-05.040	С 4	1	1			
			<u>Астели</u>					
Б4	18	-05.001	Ф10А ГОСТ 5781-82 P-5000	4	4			3,4 кг
Б4	19	-05.002	Ф12А ГОСТ 5781-82 P-1230	2	2			1,09 кг
			<u>Материалы</u>					
			БЕТОН марки М100	1,5	1,5			

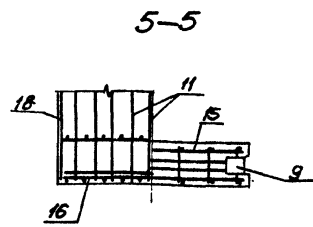
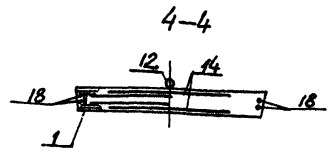
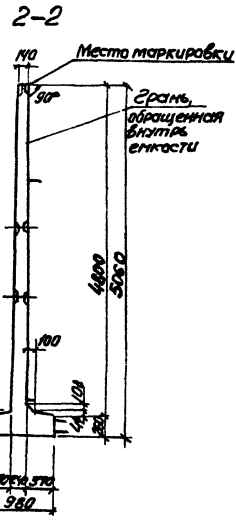
Привязан				И№ п/под		Подпись и дата		Взам.инв.№		ТП 901-4-69.83-кж-05.000	
											Лист 2
											формат А4

Туповый проект 901-4-6983 Альбом IV

Лист № 22. Детали и узлы



Обозначение	Марка
901-4-6983-КЖУ-05.000	ПСПНЧ.48.Б14-К4 ЛФ.
	- 01 ПСПНЧ.48.Б14-К4 пр.



1. Каркасы и закладные изделия привязать к сеткам.
2. При установке стеновых панелей допускается перерезать поперечный стержень сетки.

ТЛ 901-4-6983-КЖУ-05.000 СБ		Страна	Масса	Масштаб
Произван	Панель стеновая ПСПНЧ.48.Б14-К4 ЛФ. Сборочный чертеж	Р	3.75г	1:20
ИЗМ. N	Исполнитель: Шенко Б.Г. Инженер-проектировщик	Лист	Монтаж	
	Исполнитель: Шенко Б.Г. Инженер-проектировщик	Взаимосвязи с другими чертежами		
	Исполнитель: Шенко Б.Г. Инженер-проектировщик	Взаимосвязи с другими чертежами		
	Исполнитель: Шенко Б.Г. Инженер-проектировщик	Взаимосвязи с другими чертежами		

Яльбом IV

Типовой проект 901-4-69.83

Формат	Этап	Лист	Обозначение	Наименование	Кол.	Примечание
				<u>Документация</u>		
Я3			901-4-69.83-КЖИ-06.00.05Б	Сборочный чертеж		
Я3			-06.00.010	Техническое описание		
Я3			-06.00.004	Узлы		
Я3			-06.00.0	Выборка стали		
				<u>Сборочные единицы</u>		
				<u>Изделия закладные</u>		
Я4	1		-06.100	МН 11	1	
Я4	2		-06.200	МН 12	1	
	3		-01	МН 13	1	
Я4	1		-06.300	МН 14	1	
	5		-01	МН 15	1	
	6		-02	МН 16	1	
	7		-03	МН 17	1	
	8		-04	МН 18	1	
Я4	9		-06.400	МН 19	1	
Я4	10		-06.500	МН 20	2	

Привязан

Цив. ЖЭ

ТП 901-4-69.83-КЖИ-06.000

Панель стеновая
ПСР 15.15-48-Б14-К4

Склад	Лист	Кол. листов
Р	1	2

Создан в проектной программе
Харьковский
Водоканалпроект

Иач. ота Шейко Л.С.
Н. контр. Ластников Ж.
Рук. пр. Мазалева Ж.
Вед. инж. Дандрол А.
Ст. инж. Вазанов М.
Инженер. Балотинская Т.

Цив. ЖЭ, Подпись и дата, Взам. инв. ЖЭ

14

Формат	Этап	Лист	Обозначение	Наименование	Кол.	Примечание
				<u>Сетки арматурные</u>		
Я4	11		901-4-69.83-КЖИ-05.010	С1	2	
Я4	12		-06.020	С12	2	
Я4	13		-06.030	С13	2	
Я4	14		-06.040	С14	1	
Я4	15		-06.050	С15	2	
				<u>Изделия закладные</u>		
	16		3.900-3.13.2.00.19.00-03	МН 26	2	
	17		-10	МН 33	2	
Я4	21		901-4-69.83-КЖИ-06.060	МН 21	3	
				<u>Детали</u>		
				φ 10 А II ГОСТ 5781-82		
Б4	18		-06.001	φ-5000	7	3,4 кг
				φ 6 А I ГОСТ 5781-82		
Б4	19		-06.002	φ-5000	3	1,4 кг
				φ 12 А I ГОСТ 5781-82		
Б4	20		-06.003	φ-1650	4	1,64 кг
				<u>Материалы</u>		
				Бетон М200, В4	338	м ³

Привязан

Цив. ЖЭ

ТП 901-4-69.83-КЖИ-06.000

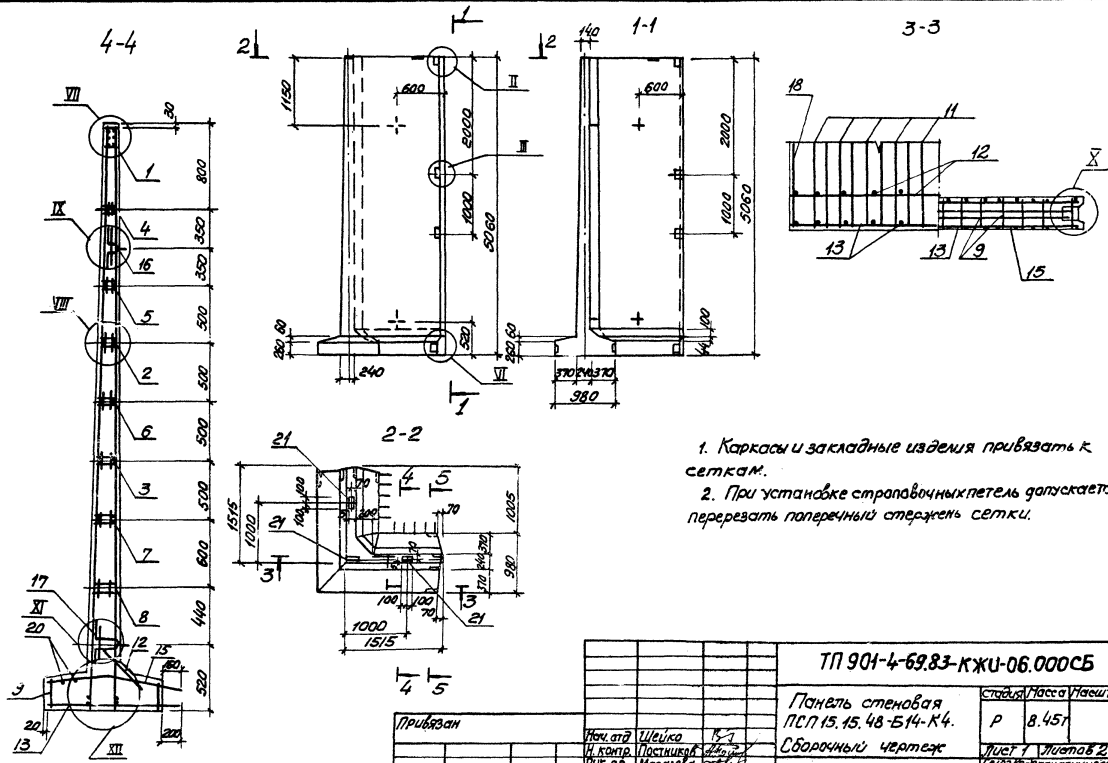
Лист
2

Формат

Альбом IV

Типовой проект 901-4-69.83

Упр. инж. проект. Подписан и дата: [Подпись] [Дата]



1. Каркасы и закладные изделия привязать к сеткам.
2. При установке стеновых панелей допускается перерезать поперечный стержень сетки.

Привязан	
Уник. №	

Моч. отд. Шейко
 И. Контр. Постышева
 Рук. гр. Мазалева
 Ст. инж. Водянов
 Инженер Пастушенко

ТП 901-4-69.83-КЖУ-06.000СБ

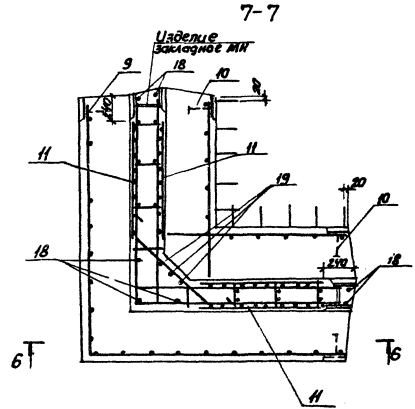
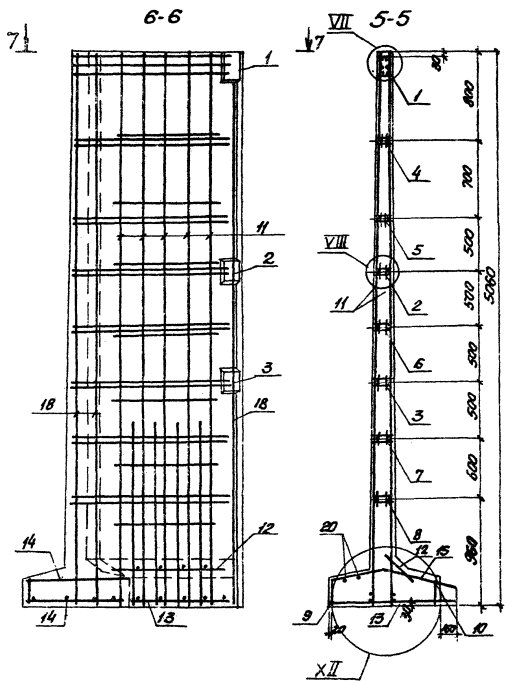
Панель стеновая
 ПС П 15.15.48-514-К4.
 Сборочный чертеж

Страницы	Масса	Масштаб
Р	8.45т	
Лист 1		Листов 2
Разработаны и чертежи К. Саркисович В. Воронков		
Разработка проекта В. Воронков		

Учреждение: Научно-исследовательский институт «Белгосплит»

Амбосом IV

Типовой проект 901-4-69.83



ПРИВЯЗКА			

ТП 901-4-69.83-КЖИ-06.00005

Лист 2

формат А3

Альбом IV

Марка элемента	Изделия арматурные													Изделия закладные											
	Арматура класса													прокат марки											
	Вр-Т			А-I				А-II						Всех клз											
	ГОСТ 5727-80			ГОСТ 5781-82				ГОСТ 5781-82						ГОСТ 103-76											
	5	Уголок	6	8	10	12	Уголок	10	12	14	16	20		Уголок	40x5	40x6	120x6	150x6	180x6	200x8				Уголок	
ПСНЧ.48-Б14-К4 пр.	0,36		0,36	0,91	5,28		2,18	8,37	32,85	10,72	12,6	20,09		76,26	84,99	3,7	4,08	18,41	12,83	1,63					40,65
ПСНЧ.48-Б14-К4-авб	0,36		0,36	0,91	5,28		2,18	8,37	32,85	10,72	12,6	20,09		76,26	84,99	3,7	4,08	18,41	12,83	1,63					40,65
ПСНБ.15-48-Б14-К4	0,6		0,6	3,6	12,85	5,2	6,56	28,21	54,8	8,4		39,44	28,6	131,84	160,05	0,24	0,94	8,16	8,49		4,89				22,72

Типовой проект 901-4-69.83

Марка элемента	Изделия закладные																		Общий расход					
	Арматура класса																							
	Вр-Т			А-I				А-II				А-III												
	ГОСТ 5727-80			ГОСТ 5781-82				ГОСТ 5781-82				ГОСТ 5781-82												
	5	Уголок	6	8	10	12	20	28	Уголок	18	22		Уголок	6	8	12	14	18	20		Уголок	Вес		
ПСНЧ.48-Б14-К4 пр.	1,02		1,02	4,7		8,16		1,94	4,2	19,0	2,34	4,26		6,6	0,2	0,28	3,2	25,17	40,38			69,23	136,5	221,49
ПСНЧ.48-Б14-К4-авб	1,02		1,02	4,7		8,16		1,94	4,2	19,0	2,34	4,26		6,6	0,2	0,28	3,2	25,17	40,38			69,23	136,6	221,49
ПСНБ.15-48-Б14-К4	2,97		2,97	5,72		16,32		3,88	8,4	34,32	4,68	8,52		13,2	0,32	0,28	11,24	80,13	100,18			192,15	266,36	425,41

Ведомость расхода стали дана в кг

Уточнить и дать ответ

Привязан

17914-4-69.83-КЖИ-06.000 ВМС

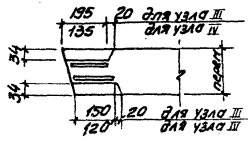
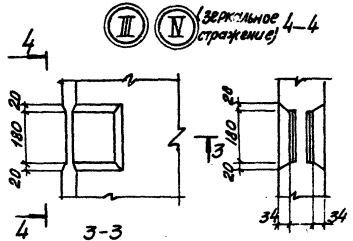
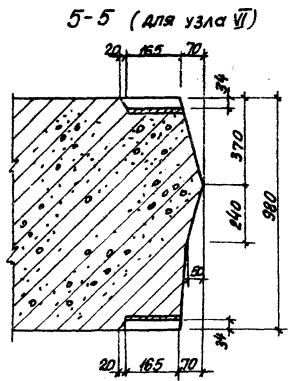
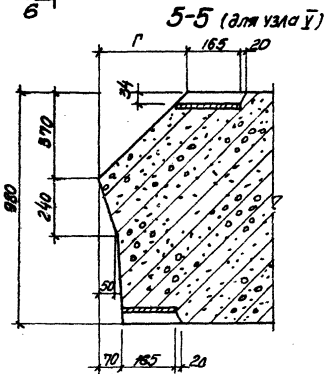
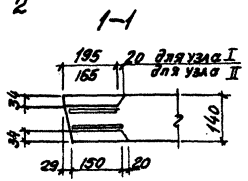
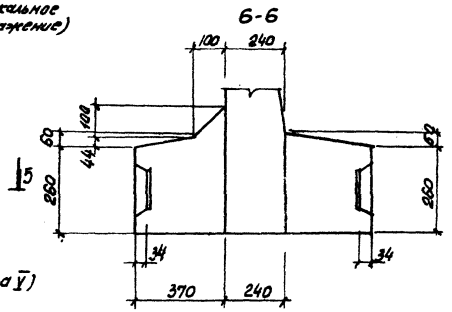
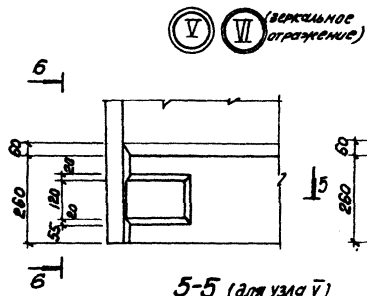
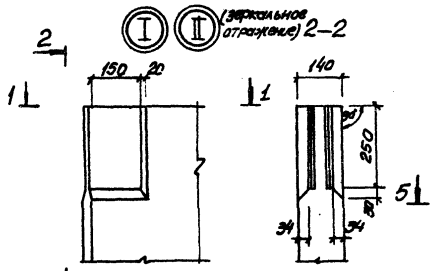
Ведомость расхода стали

Нач. отд.	Шевко	65	Лист	Листов
И. контр.	Постникова		Р	Т
Рук. гр.	Мозилова		Инженер-проектировщик	
С. Шук	Авдеев		Инженер-проектировщик	

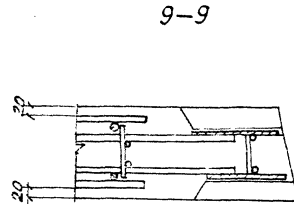
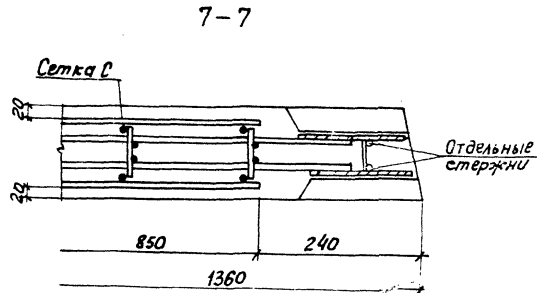
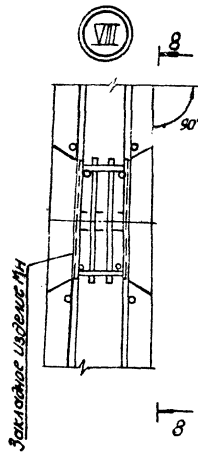
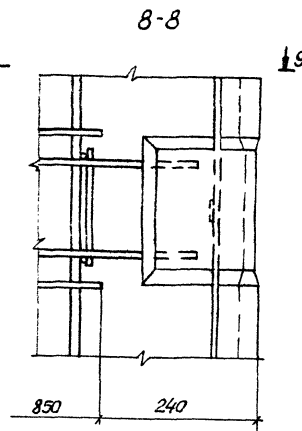
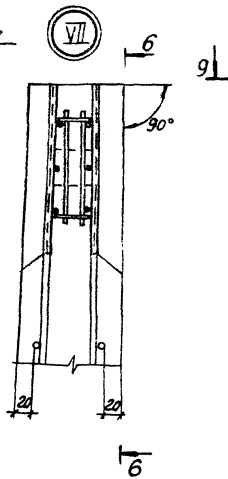
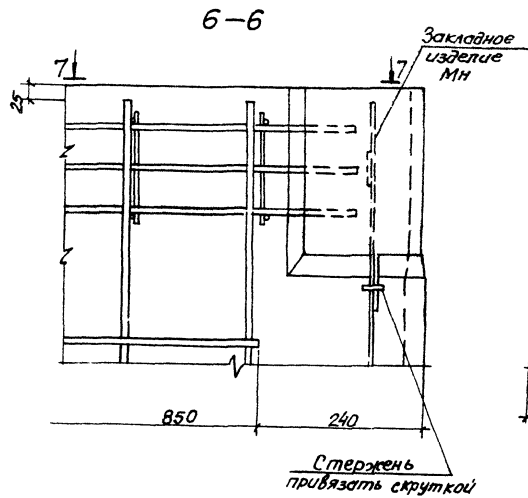
Альбом IV

Типовой проект 901-4-69.83

Имя и отчество: Подпись и дата: Взаим. подпись:



Имя и отчество: Подпись и дата: Взаим. подпись:	Привязка	Масштаб	И.конт. / Рук.пр. / Ст.инж. / Инж.	Шкала	Имя и отчество: Подпись и дата: Взаим. подпись:	ТЛ901-4-69.83-КЖУ-00.0004		
						Узлы. I - XII	Лист 1	Листов 4
						Литера обозначения листа Литера обозначения проекта Литера обозначения Вадваканна проект		

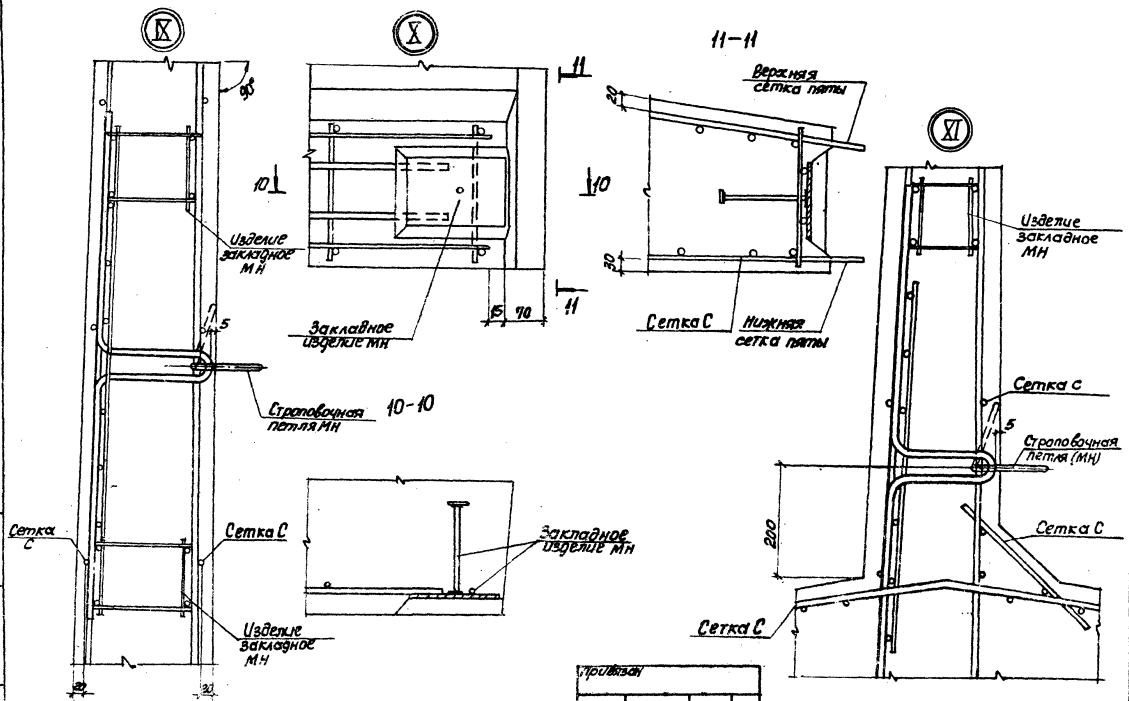


В зазоре между пластиной и гнездообразователем допускается наплыв бетона, который в последующем должен быть укреплен. Рекомендуется в зазор устанавливать прокладки по месту.

прислан

Т17901-4-69.83-КЖУ-00.000У

Лист
2



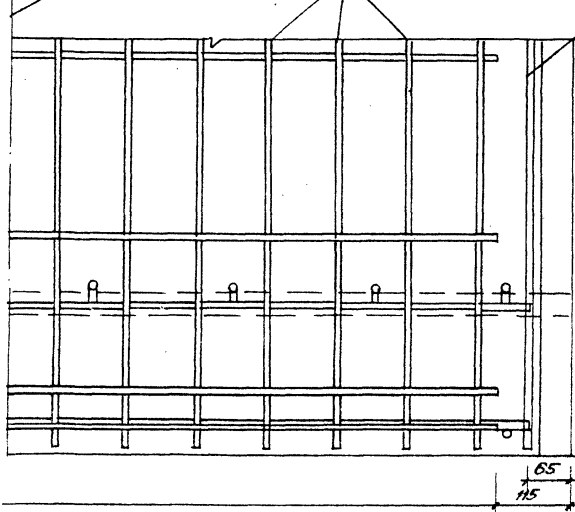
Примечания	

ТП901-4-69.83-к.ж.и-00.000.у

Лист 3

12-12

Ось симметрии
Сетка панели



Отдельный стержень привязать к закладным изделиям (ИИ) и каркасу (КР)

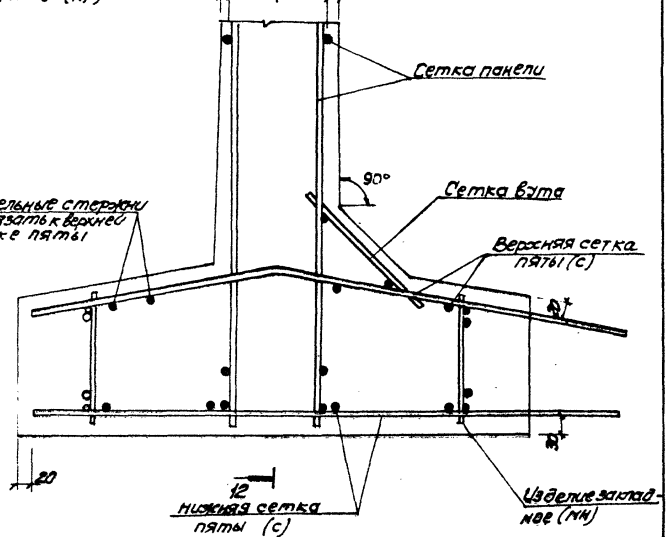


20 12 20

Сетка панели

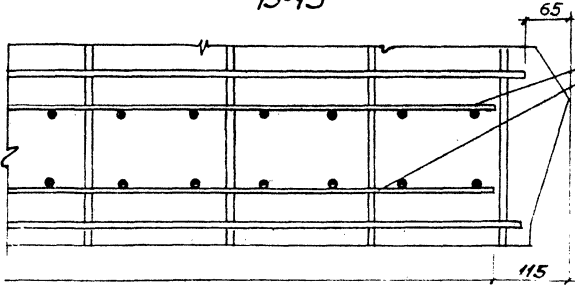
Отдельные стержни привязать к верхней сетке пяты

13



13-13

Сетки панели



нижняя сетка пяты (С)

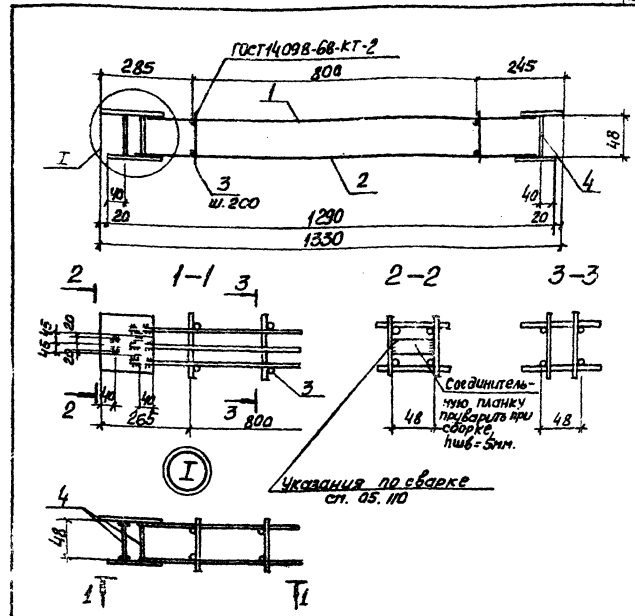
ПРИБАВКИ				
ИЗМЕН				

ТП901-4-6983-КЖУ-00.0009

Лист 4

Альбом И
Типовой проект 901-4-69.83

Код	Обозначение	Наименование	Кол	Примечание
<u>Документация</u>				
A4	901-4-69.83-КЖИ-05.100СБ	Сборочный чертеж		
A3	-00.000 ТИ	Техническое описание		
<u>Сборочные единицы</u>				
<u>Катки плоский</u>				
A1	1 901-4-69.83-КЖИ-05.1.1.0	КР1	1	
	2	-01	КР2	1
<u>Детали</u>				
Б4	3	-05.101	ФЛАНГ ГОСТ 781-82 С=85	10 0.02кг
Б4	4	-05.102	ПЛАТКА №4 ИЛИ ГОСТ 103-76 ИЛИ №1-ГОСТ 6922-76	4 0.09кг



Изм.	Дата	Исполнитель	Проверенный	Содержание
1				
2				
3				
4				

ИП 901-4-69.83-КЖИ-05.100

Узелие закладное МН1

Стадия	Лист	Листов
Р	1	1

формат А4

Изм.	Дата	Исполнитель	Проверенный	Содержание
1				
2				
3				
4				

ИП 901-4-69.83-КЖИ-05.100СБ

Узелие закладное МН1
Сборочный чертеж

Стадия	Масса	Листов
Р	19.4	—

формат А4

№ п/п листа	Подпись и дата	Взам. инв. №	Обозначение	Наименование	Кол. на элем.	масса, кг	Примечание
01			901-4-69.83-КЖУ-05.200СБ	Докрепление			
02			- 00.00070	Сборочный чертеж			
03				Техническое описание			
04				Сборочные ведомости			
05				Каркас плоский	1		
06				КРЗ	1		
07				КР4	1		
08				Держки			
09				МБЛГ ГОСТ 5781-82 Сг 120	10		0.02 кг
10				МБЛГ ГОСТ 5781-82 Сг 148	10		0.03 кг
11				Шпилька ГОСТ 7793-78 А-40	3		0.17 кг
12				Пружина ГОСТ 11353-78 С-1/4	3		0.81 кг

ТП 901-4-69.83-КЖУ-05.200

Приклад шилка	И. контр	Поступил	М. дата	Л. №	С. №	М. дата	Л. №	С. №
Шилка								
Пружина								
Шпилька								
Держки								
КРЗ								
КР4								

Узелные закладные
МН/МН2, МН3

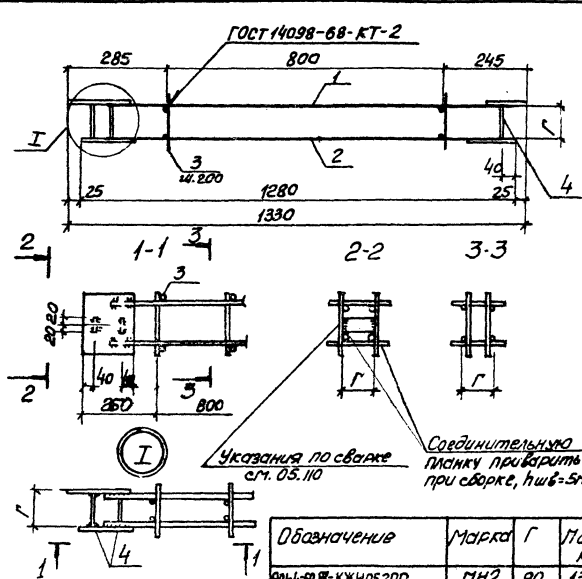
Сталь лист металлургический
Водокапитальпроект
Формат А4

№ п/п листа	Подпись и дата	Взам. инв. №
01		
02		
03		
04		
05		
06		
07		
08		
09		
10		
11		
12		

ТП 901-4-69.83-КЖУ-05.200СБ

Узелные закладные
МН (МН2, МН3)
Сборочный чертеж

Сталь	Масса	Масштаб
р	см	—
лист	лист	—
Узелные закладные МН/МН2, МН3 Водокапитальпроект		



Обозначение	Марка	Г	Масса, кг
901-4-69.83-КЖУ05.200	МН2	90	13.7
-01	МН3	114	13.9

Формат листа	Лист	Обозначение	Наименование	кол. на исп.				Примечание
				01	02	03	04	
<u>Документация</u>								
		901-4-69.83-КЖУ-05.30.005	Сборочный чертеж	X	X	X	X	
		-00.00070	Техническое описание					
<u>Сборочные единицы</u>								
Корпус плоский								
А4	1	901-4-69.83-КЖУ-05.30.0	КР5	1	1	1	1	
	2	-05.330-01	КР6	1	1	1	1	
<u>Листов</u>								
Ф 6АГ ГОСТ 5181-82								
54	3	-05.01	Е=100	10				0.02 кг
		-01	Е=115	10				0.03 кг
		-02	Е=140		10			0.03 кг

ПРОБЫ

Исполн.	Шероко	Исп.	/
И контр.	Пастухов	Исп.	/
И к.тр.	Павлова	Исп.	/
Ст. инж.	Поздников	Исп.	/
Исполн.	Добрякина	Исп.	/

ТТ 901-4-69.83-КЖУ-05.300

Узел закладной
МН (МН4 - МНВ)

Стр.	Лист	Листов
Р	1	2

Исп. 05.01.83
С.П.С. 05.01.83
В.С.С. 05.01.83
В.С.С. 05.01.83

ФОРМАТ А4

Формат листа	Лист	Обозначение	Наименование	кол. на исп.				Примечание
				01	02	03	04	
Ф 6АГ ГОСТ 5181-82								
	3	901-4-69.83-КЖУ-05.301-03	Е=140		10			0.04 кг
		-04	Е=170		10			0.04 кг
54	4	-05.302	Е=64	2				0.12 кг
		-01	Е=79	2				0.15 кг
		-02	Е=100		2			0.19 кг
		-03	Е=121			2		0.23 кг
		-04	Е=134				2	0.25 кг

ПРОБЫ

Исполн.		Исп.	
И контр.		Исп.	
И к.тр.		Исп.	
Ст. инж.		Исп.	
Исполн.		Исп.	

ТТ 901-4-69.83-КЖУ-05.300

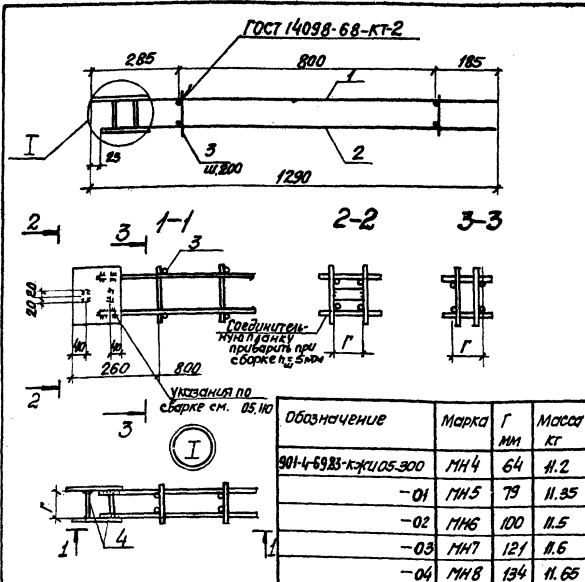
Лист
2

ФОРМАТ А4

54

Альбом IV

Типовой проект 901-4-69.83



Исполнитель	Исполнитель	Исполнитель	Исполнитель	Исполнитель
Грибован				
Шиб.ч				
Нач. отд.	Шедко			
Н.контр.	Постников			
Рук.гр.	Масалова			
Ст.инж.	Возняков			
Инж.	Викторкина			

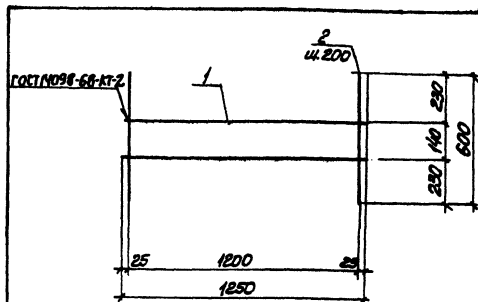
ТП 901-4-69.83-КЖУ-05.300 ОСБ

Изделие закладное
МН (МН 4-МН 8)
Сборочный чертеж.

Стадия	Масса см.	Масштаб
Р	табл.	—
Лист	Листов 1	
Исполнительный проект Саркисовский Водоканал проект		

формат А4

25



формат	лист	год.	Обозначение	Наименование	кол.	Примечания
А4			901-4-69.83-кЖУ-00.0.000	Документация		
				Техническое описание		
				Детали		
Б.ч.	1		-05.04 1	φ590 Гост 6727-80	2	0.18кг
Б.ч.	2		-05.04 2	φ6 АГ Гост 5781-82	7	0.43кг

Исполнитель	Исполнитель	Исполнитель	Исполнитель	Исполнитель
Грибован				
Шиб.ч				
Нач. отд.	Шедко			
Н.контр.	Постников			
Рук.гр.	Масалова			
Ст.инж.	Возняков			
Инж.	Викторкина			

ТП 901-4-69.83-КЖУ-05.040

Сетка арматурная
с 4

Стадия	Масса кг	Масштаб
Р	1.27	—
Лист	Листов 1	
Исполнительный проект Саркисовский Водоканал проект		

формат А4

Удк. листов	Подпись инженера	Время шифра
600		
вход		
Грибов		

Типовой проект 901-4-69.83

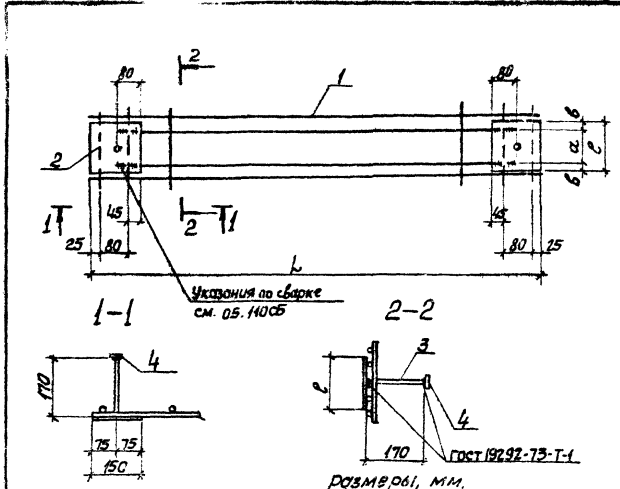
Львов IV

Обозначение	Наименование	Кот. на усл.м.	ГРУ-05-400	Примечание
	Документация			
	Сборочный чертеж	XX		
	Техническое описание	XX		
	Сборочные единицы			
4W	Корпус плоский	1		
	лр7			
	лр8	1		
	Детали			
4Y	Шпатель	2		1.06 кг
4Z	Шпатель	2		0.07 кг
4A	Шпатель	2		0.08 кг

ТП 901-4-69.83-КЖУ-05.4.00С	
Исполнитель	Изделие закладное
М.П.	МН (МН9, МН10)

Привязан	
Шифр	
Исполнитель	
М.П.	

Исполнитель: Шелко
 М.П. Шелко
 Р.П. Шелко
 Ш.П. Шелко
 Ш.П. Шелко



Обозначение	Марка	a	b	e	L	Масса кг
901-4-69.83-КЖУ-05.4.00	МН9	110	20	150	190	4.9
-01	МН10	110	20	150	890	4.2

ТП 901-4-69.83-КЖУ-05.4.00С			
Изделие закладное			
МН (МН9, МН10)			
Сборочный чертеж			
Страна	Масса	Масштаб	
р	от. табл.	—	
Лист 1 из 1			
Исполнитель: Шелко			
М.П. Шелко			
Р.П. Шелко			
Ш.П. Шелко			

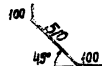
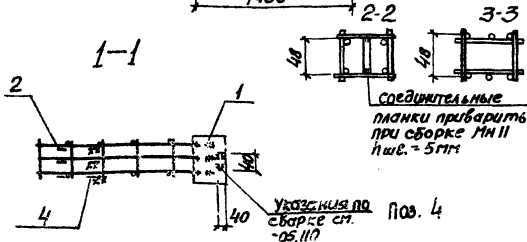
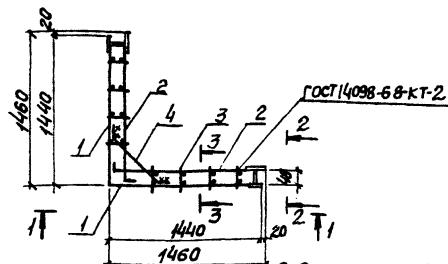
Код	Кол-во	Обозначение	Наименование	кол.	Прим.
			<u>Документация</u>		
А4		901-4-69.83-КЖУ-06.100СБ	Сборный чертёж		
А3		- 00.000 ТД	Техническое описание		
			<u>Сборные единицы</u>		
			Каркас плоский		
А4	1	- 06.110	КР 11	1	
А4	2	- 06.120	КР 12	2	
			<u>Детали</u>		
Б4	3	- 06.101	Фланец ГОСТ 5781-82 С-90	16	0.08кг
Б4	4	- 06.102	Фланец ГОСТ 5781-82 С-745	3	0.9кг
Б4	5	- 06.103	Шайбы ГОСТ 103-76 С-418 Гайки ГОСТ 103-76	2	0.09кг

Исполнитель	Проверен	Составитель
Нач. отд. ШЕВКО		
Ин. инженер Пастухов		
Инж. в.р. Пастухов		
Ст. инженер Васильев		
Инженер Болотников		

ТП 901-4-69.83-КЖУ-06.100

Узел закладной
МН IIСтандартный лист
Лист 4 из 4
Составитель: инженер-проектировщик
Болотников
Проверен: Болотников
Составитель: инженер-проектировщик
Болотников
Проверен: Болотников
Составитель: инженер-проектировщик
Болотников
Проверен: Болотников

формат А4



Исполнитель	Проверен	Составитель
Нач. отд. ШЕВКО		
Ин. инженер Пастухов		
Инж. в.р. Пастухов		
Ст. инженер Васильев		
Инженер Болотников		

Привязан

ИМБ.Н

ТП 901-4-69.83-КЖУ-06.100СБ

Узел закладной МН II

Сборный чертёж

Страна	Масса	Узелов
Р	40.4	—

Лист 4 из 4

Составитель: инженер-проектировщик Болотников
Проверен: Болотников
Составитель: инженер-проектировщик Болотников
Проверен: Болотников

капир. Пихарева

формат А4

Циф. № подл. Подпись и дата. Взам. инв. №

Типовой проект 901-4-69.83

Альбом IV

Формат З. №	Лист	Обозначение	Наименование	Кол. на испол. - КЖИ-06.200				Примеч.
				-	01			
			<u>Документация</u>					
		901-4-69.83-КЖИ-06.200СБ	Сборочный чертеж	×	×			
		-00.00070	Техническое описание	×	×			
			<u>Сборочные единицы</u>					
			Каркас плоский					
А4	1	-06.210	КР13		1			
		-01	КР15		1			
А4	2	-06.220	КР14	2	2			
			<u>Детали</u>					
Б4	3	-06.201	ФБА I ГОСТ 5781-82 С = 130	8				0,03кг
		-01	ФБА I ГОСТ 5781-82 С = 160	8				0,03кг

Привязан.

Нач. отд. Шейко
Н.контр. Постинков
Рук. ср. Мозалова
Ст. тех. Водяничев
Инженер Болотинская

ТГ901-4-69.83-КЖИ-06.200

Изделие закладное
МН(МН12, МН13)

Статус Лист Листов

Р 1 2

Составляющая проекта
Холодильный
Водопроводный
Формат А4

Циф. № подл. Подпись и дата. Взам. инв. №

Формат З. №	Лист	Обозначение	Наименование	Кол. на испол. - КЖИ-06.200-				Примечание
				-	01			
Б4	4	-06.202	Ф14А II ГОСТ 5781-82 С = 865	3				1,04кг
		-01	Ф14А III ГОСТ 5781-82 С = 930		3			1,13кг
Б4	5	-06.203	Многос. 8С13 ГОСТ 5782-76 С = 90	2				0,17кг
		-01	Многос. 8С13 ГОСТ 5782-76 С = 114	2				0,21кг

Привязан

Циф. №

ТГ901-4-69.83-КЖИ-06.200

Лист

2

Копировал: Кузнецова

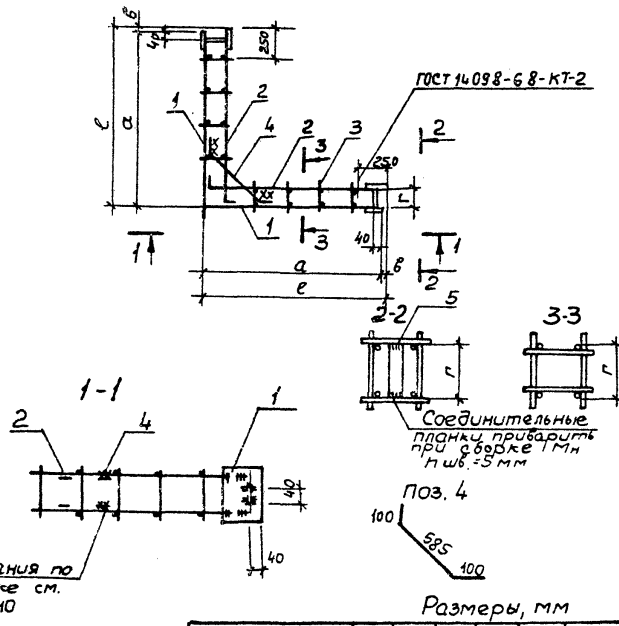
Формат А4

28

Тиловой проект 9014-69.83

Льбовой IV

Шифр по кат. чертежей	По плану и деталям	Взаим. шифр №
	Привязан	
	Шифр №	
Личное дело	И.И. Шевцов	
Н.К. Шевцов		
Р.К. Шевцов		
С.И. Шевцов		
Инженер	Шевцов И.И.	



Указания по сборке см. 05.110

Обозначение	Марка	ℓ	а	в	г	масса кг
9014-69.83-КЖИ-06.200	МН12	1500	1475	25	90	40,8
-01 МН3	1525	1500	25	114		47,1

ТТ9014-69.83-КЖИ-06.200 СБ		
Изделие закладное МН (МН12, МН13). Сборочный чертёж		
Стадия	Масса	Масштаб
Р	см. табл.	-
Лист	Листов 1	
Совхоздоканалпроект Харьковский водоканалпроект		

Шифр по кат. чертежей	По плану и деталям	Взаим. шифр №	Обозначение	Наименование	Кол. на исп. - КЖИ-06.300 -					Примечание
					01	02	03	04		
9014-69.83-КЖИ-06.300 СБ			-00.000 TD	Документация						
			-06.310	Сборочный чертёж						
			-01	Технический описание						
			-02	Сборочные единицы						
			-03	Каркас плоский						
			-04	КР16	1					
				КР17	1					
				КР18		1				
				КР19			1			
				КР20				1		
			-06.320	КР21	2	2	2	2	2	

ТТ9014-69.83-КЖИ-06.300			
Изделие закладное МН (МН14-МН18)			
Масштаб	Шкала	Листов	Листов
Р	Р	1	2
Совхоздоканалпроект Харьковский водоканалпроект			
Формат А1			

Формат	Зона	Поз.	Обозначение	Наименование	Кол. на исп.				Примечание
					01	02	03	04	
Б4	3	901-4-69.83-КЖИ-06.301	-01	Фев. ГОСТ 5781-82 ℓ = 140	8				0,02 кг
			-02	ℓ = 150	8				0,03 кг
			-03	ℓ = 185	8	8			0,03 кг
Б4	4	-06.302	-01	ФИА III ГОСТ 5781-82 ℓ = 290	1				0,96 кг
			-02	ℓ = 835	1				1,01 кг
			-03	ℓ = 890	1	1			1,08 кг
			-04	ℓ = 950	1	1			1,15 кг
				ℓ = 990	1	1			1,18 кг

Приказ	
Инв. №	

ТП 901-4-69.83-КЖИ-06.300

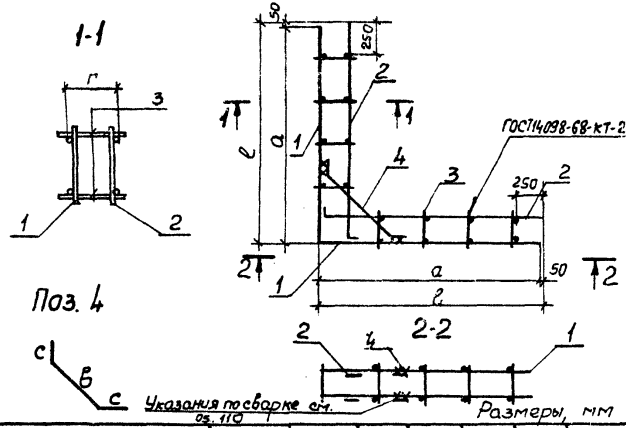
Фронт

Шифр проекта	Подпись и дата	Взам. инв. №
Нач. отд.	Шейко	
Н. контр.	Поשתников	
Рук. пр.	Маззинов	
Ст. инж.	Возиднов	
Инженер	Болотинская	

ТП 901-4-69.83-КЖИ-06.300 СБ

Изделие закладное
МН (МН14-МН18).
Сборочный чертёж

Статия	Масса	Масштаб
Р	см табл.	-
Лист	Листов 1	
Создано в проекте Харьковский Водоканалпроект		



Обозначение	Марка	ℓ	а	г	с	б	Масса, кг
901-4-69.83-КЖИ-06.300	МН14	1475	1425	64	120	550	18,84
-01	МН15	1490	1440	79	120	595	20,48
-02	МН16	1510	1460	100	120	650	20,64
-03	МН17	1535	1485	121	120	710	20,88
-04	МН18	1545	1495	134	120	750	21,72

Альбом IV

Тир. бой проект 901-4-69.83

Формат Зона	Поз.	Обозначение	Наименование	Кол.	Примеч.
<u>Документация</u>					
А4		901-4-69.83-КЖИ-06.400СБ	Сборочный чертеж		
А3		- 00.000 ТО	Техническое описание		
<u>Сборочные единицы</u>					
<u>Каркас плоский</u>					
А4	1	- 06.410	КР22	1	
<u>Детали</u>					
Б4	2	- 06.401	Полоса Ш-Б 2 150x5 ГОСТ 103-76 Р-150	2	1,06 кг
Б4	3	- 06.402	Ф8x11 ГОСТ 5781-82 l=170	2	0,07 кг
Б4	4	- 06.403	Полоса Ш-Б 2 40x5 ГОСТ 103-76 Р-40	2	0,06 кг

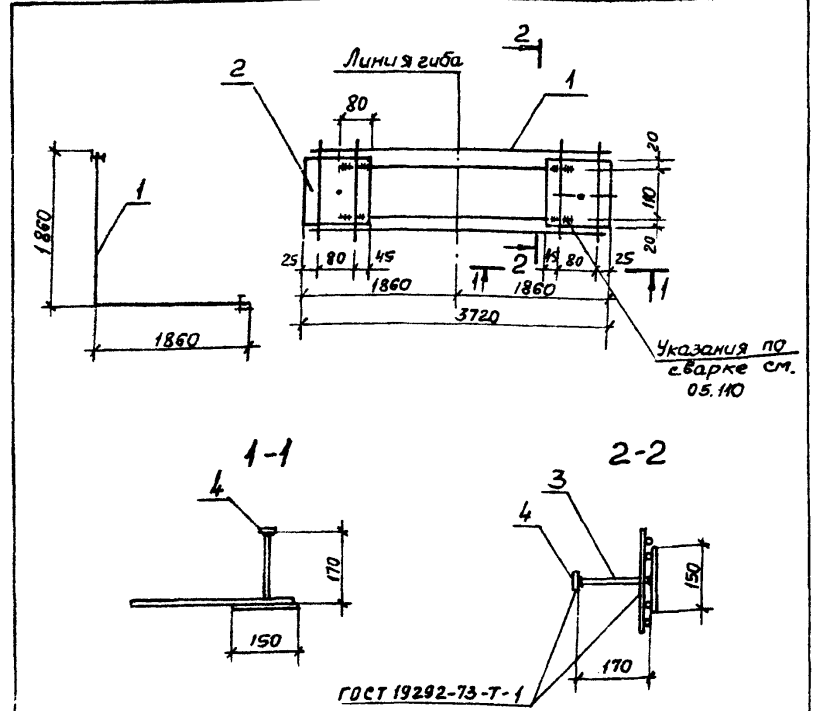
Уч. № подл.	Подпись и дата	Взам. инв. №
	Прибызан	
Инв. №		
Нач. отд.	Шейко	
Н. контр.	Поетников	
Рук. ср.	Мазалова	
Ст. инж.	Азианов	
Инженер	Болотинская	

ТТ901-4-69.83-КЖИ-06.400

Изделие закладное
МН 19

Вед. Лист 1 из 1

Харьковский
Водоканалпроект



Уч. № подл.	Подпись и дата	Взам. инв. №
	Прибызан	
Инв. №		
Нач. отд.	Шейко	
Н. контр.	Поетников	
Рук. ср.	Мазалова	
Ст. инж.	Азианов	
Инженер	Болотинская	

ТТ901-4-69.83-КЖИ-06.400СБ

Изделие закладное
МН 19.
Сборочный чертеж

Станд.	Масса	Масштаб
Р	10,45 кг	-
Лист	Листов 1	

Харьковский
Водоканалпроект

Дальбот IV

Тулобой проект 901-4-69,83

Имя, Фамилия и Инициалы, Подпись и Дата, Взамин №, Лист

Формат Зона	Пос.	Обозначение	Наименование	кол.	Примеч.
			<u>Документация</u>		
А4		901-4-69,83-КЖИ-06.500 СБ	Сборочный чертеж		
А3		-00.00010	Техническое описание		
			<u>Сборочные единицы</u>		
			Каркас плоский		
А4	1	-06.510	КР23	1	
			<u>Детали</u>		
Б4	2	-06.501	Листа ш-6-2 150х6 ГОСТ 103-76 БСЭ3 кл-1 ГОСТ 6422-76	1	1,06 кг
Б4	3	-06.502	Ф8А ш ГОСТ 15781-82 $\ell = 170$	2	0,07 кг
Б4	4	-06.503	Листа ш-6-2 40х5 ГОСТ 103-76 БСЭ3 кл-1 ГОСТ 6422-76	2	0,06 кг

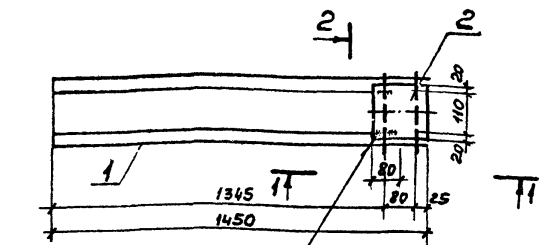
Имя, Фамилия и Инициалы	Подпись	Дата	Взамин №	Лист
Имя, Фамилия и Инициалы	Подпись	Дата	Взамин №	Лист
Имя, Фамилия и Инициалы	Подпись	Дата	Взамин №	Лист
Имя, Фамилия и Инициалы	Подпись	Дата	Взамин №	Лист

ТП 901-4-69,83-КЖИ-06.500

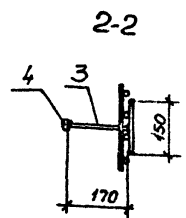
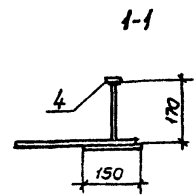
Узделие закладное
МН 20

Содержание	Лист	Листов
Содержание	1	1
Составитель: Харьковский Водоканалпроект		

Формат А4



Указания по сварке
СМ. 05.110 СБ



Имя, Фамилия и Инициалы	Подпись	Дата	Взамин №	Лист
Имя, Фамилия и Инициалы	Подпись	Дата	Взамин №	Лист
Имя, Фамилия и Инициалы	Подпись	Дата	Взамин №	Лист
Имя, Фамилия и Инициалы	Подпись	Дата	Взамин №	Лист

ТП 901-4-69,83-КЖИ-06.500 СБ

Узделие закладное
МН 20.
Сборочный чертеж

Стадия	Масса	Масштаб
Р	4,76 кг	-
Лист	Листов	1
Составитель: Харьковский Водоканалпроект		

Копировал: Дроздова

Формат А4

Обозначение	Наименование	Материал	Примечание
901-4-69.83-КЖИ-05.110 С.5	Документация		
- 00.00005	Сборочный чертеж		
	Техническое описание		
	Детали		
Б.4 1	ФЛАНГ ГОСТ 5781-82 С-140	3	1,38кг
Б.4 2	ФЛАНГ ГОСТ 5781-82 С-170	3	2,20кг
Б.4 3	ФЛАНГ ГОСТ 5781-82 С-230	5	0,05кг
Б.4 4	Пластина ГОСТ 103-76 В-250	2	1,76кг
Б.4 5	Пластина ГОСТ 103-76 В-250	1	2,42кг

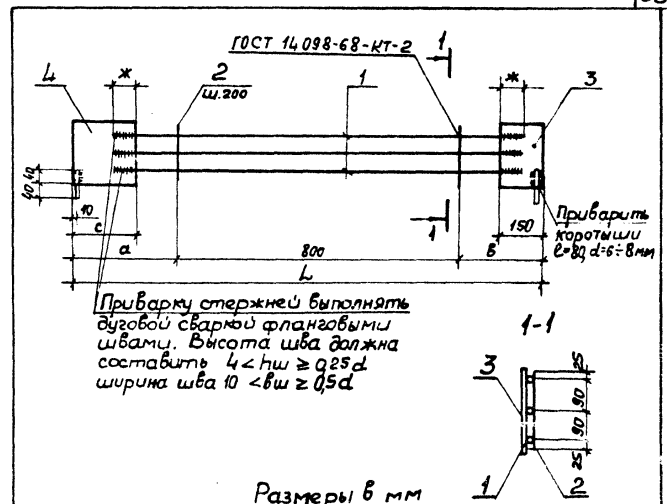
Лист	Листов		Составитель	Проверитель
	Р	И		
1	1	1	С.М.И.	В.М.И.

Старт.м.АУ

Лист 1 из 2

Обозначение	Наименование	Материал	Материал
901-4-69.83-КЖИ-05.110	Каркас плоский	КР1	КР2
- 01	Сборочный чертеж		

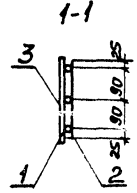
Лист	Листов		Составитель	Проверитель
	Р	И		
1	1	1	С.М.И.	В.М.И.



Обозначение	Марка	L	a	b	c	h	Масса кг
901-4-69.83-КЖИ-05.110	КР1	1330	285	245	180	70	2,28
- 01	КР2	1290	265	225	150	30	1,01

Размеры в мм

Приварку стержней выполнять дуговой сваркой фланговыми швами. Высота шва должна составлять $h \geq 0.25d$ ширина шва $10 \leq b \leq 0.5d$



Обозначение	Наименование	Кол. на исполн.	Примечание
901-4-69.83-кжи-05.220 СБ	Документация	-	
-00.000 Т0	Сборочный чертёж	2	
	Техническое описание	2	
	Детали	5	
Б4 1	Фланец ГОСТ 5781-82 С=180	1	1,44 кг
Б4 2	Фланец ГОСТ 5781-82 С=180	1	2,36 кг
Б4 3	Ш-Б-2 ГОСТ 103-76	1	0,09 кг
Б4 4	Ш-Б-2 ГОСТ 103-76	1	1,02 кг
Б4 5	Ш-Б-2 ГОСТ 103-76	1	1,53 кг
Б4 6	Ш-Б-2 ГОСТ 103-76	1	1,27 кг

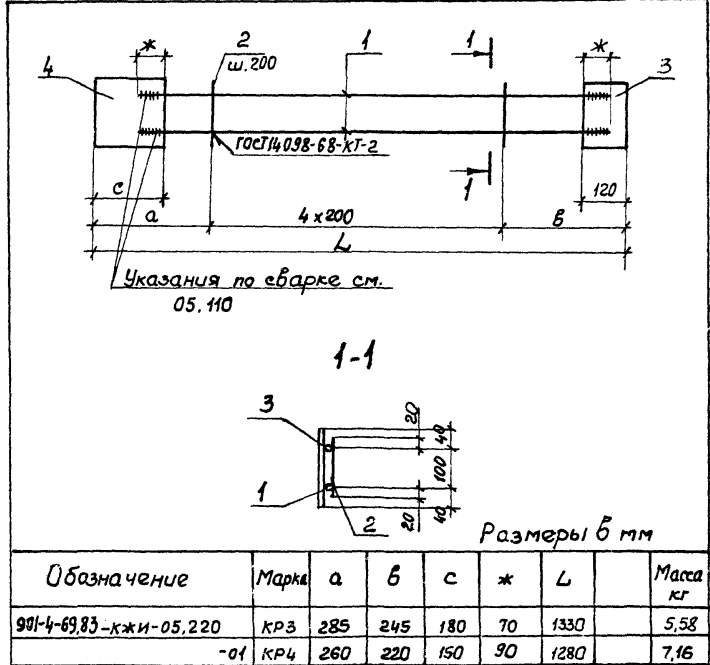
Лист №	Лист	Листов
1	1	1

Т1901-4-69.83-кжи-05.220
Каркас плоский
КР (КРЗ, КР4)

Составитель: *Мазалова*
Проверил: *Возняков*
Инженер: *Возняков*

Лист № табл.	Подпись и дата	Взят. инв. №
1	<i>Мазалова</i>	
2	<i>Возняков</i>	

Т1901-4-69.83-кжи-05.220 СБ		Стадия	Масса	Масштаб
Каркас плоский КР (КРЗ, КР4)		Р	см. табл.	-
Сборочный чертёж		Лист	Листов	1
Создатель: <i>Мазалова</i> Водоканалпроект				



Ш.№ № табл. Подпись и дата. Взам.инв.№

Формат	Зона	Лист	Обозначение	Наименование	Кол. на испол. - к.ж.и. - 05.330 - 01	Примечание
А4			901-4-69.83-к.ж.и.-05.330 СБ	Документация		
А5			-00.000 ТД	Сборочный чертеж		
				Техническое описание		
				Детали		
Б4	1		-05.331	Фланц ГОСТ 5781-82 С-1185	2	1,43 кг
Б4	2		-05.332	Фланц ГОСТ 5781-82 С-1205	2	2,41 кг
Б4	3		-05.333	Фланц ГОСТ 5781-82 С-150	5	0,03 кг
Б4	3		-05.334	Ш.№ 2-180-6 ГОСТ 103-76 С-1185	1	4,53 кг
Б4	3		-05.335	Ш.№ 2-180-6 ГОСТ 103-76 С-1185	1	1,27 кг

ТП 901-4-69.83-к.ж.и.-05.330

Исполн.	Шейко	Инженер	Волотинская
Н.контр.	Постников	Инженер	Волотинская
Руч.зр.	Мазалова	Ст.инж.	Возьянов
Ст.инж.	Возьянов	Инженер	Волотинская
Инженер	Волотинская	Инженер	Волотинская

Прибызан

Ш.№ № табл.	Лист	Листов
	Р	1

Каркас плоский КР (КР5, КР6)

Совместный проект Харьковской Водоканалпроект Формат А4

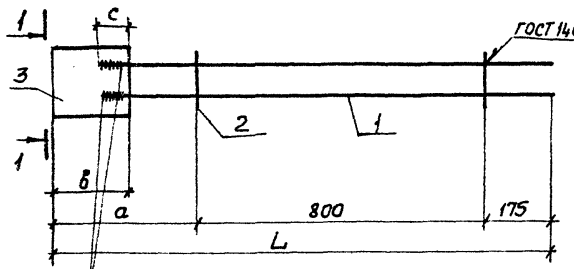
Ш.№ № табл. Подпись и дата. Взам.инв.№

Прибызан					
Ш.№ № табл.					
Инв. №					

ТП 901-4-69.83-к.ж.и.-05.330 СБ

Каркас плоский КР (КР5, КР6).
Сборочный чертеж

Стадия	Масса	Масштаб
Р	с.м. 788 л.	-
Лист	Листов	1
Совместный проект Харьковской Водоканалпроект		



1-1

Размер в мм

Обозначение	Марка	L	a	b	c	Масса кг
901-4-69.83-к.ж.и.-05.380	КР5	1290	285	180	75	4.54
-01	КР6	1265	260	150	90	6.24

Шифр проекта, Подпись и дата, Взаим. шифр

Типовой проект 901.4-69.83

Альбом IV

Формат	Лист	Обозначение	Наименование	Кол. на исполн.	Примечание
	103			-01	
		901.4-69.83-КЖИ-05.440 СБ	Документация		
		-00.000 TO	Сборочный чертеж		
			Техническое описание		
			Детали		
	1	-05.441	Ф59 ГОСТ 6727-80 С=180	2	0,17кг
		-01	Ф59р ГОСТ 6727-80 С=890	2	0,19 кг
	2	-02	Ф59р ГОСТ 6727-80 С=220	6	0,05кг
	3	-05.442	Ф12х1 ГОСТ 5781-82 С=1050	2	0,93 кг
		-01	Ф12х1 ГОСТ 5781-82 С=750	2	0,67кг

Признав

Начальник	Шейко	Стадия	Лист	Листов
Инженер	Поестников	Р	1	1
Инженер	Мазлова	Составитель проекта		
Ст. инж.	Василюк	Харьковский		
Инженер	Болтинская	Водоканалпроект		
Формат А4				

ТП 901-4-69.83-КЖИ-05.440

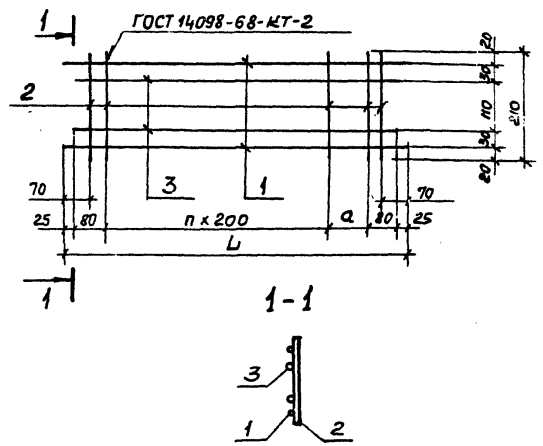
Каркас плоский
КР (КР7, КР8)

Шифр проекта	Подпись и дата	Взаим. шифр
Признав		
Шифр №		
Шифр №		
Шифр №		
Шифр №		
Шифр №		
Шифр №		
Шифр №		

ТП 901.4-69.83-КЖИ-05.440 СБ

Каркас плоский
КР (КР7, КР8)
Сборочный чертеж

Стадия	Масса	Масштаб
Р	см. табл.	-
Лист Листов		
Составитель проекта		
Харьковский		
Водоканалпроект		



Обозначение	Марка	L	a	n	Масса кг
901-4-69.83-КЖИ-05.440	КР7	1190	180	4	2,44
-01	КР8	890	80	3	1,93

Копирован в Харькове

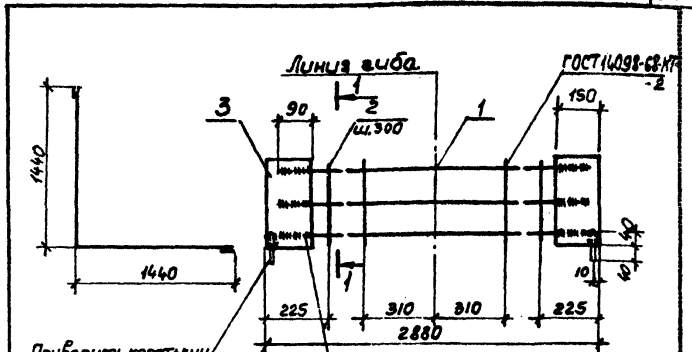
Формат А4

Альбом IV
 Типовой проект 901-4-69.83

Формат Зона	Пов.	Обозначение	Наименование	Кол.	Примеч.
<u>Документация</u>					
A4		901-4-69.83-КЖИ-06.110СБ	Сборочный чертеж		
A3		-00.00070	Техническое описание		
<u>Детали</u>					
B4	1	-06.111	ФЛВА # ГОСТ 5781-82 L=2760	3	5,52кг
B4	2	-06.112	БЛІ ГОСТ 5781-82 L=230	8	0,05кг
B4	3	-06.113	Полоса ш-52 150x6 ГОСТ 103-76 L=250 В ст. 3 кл-1 ГОСТ 6422-76	2	1,77кг

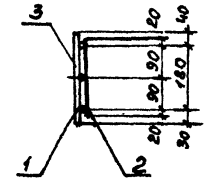
Лист / Исполн.	Подпись и дата.	Взам. инв. №
	Приказ	
Нач. отд. Шейко		
Н. контр. Постникова		
Р.к. зр. Мазалова		
Ст. инж. Вязанов		
Инженер Бабанская		

ТП 901-4-69.83-КЖИ-06.110		Стадия	Лист	Листов
Каркас плоский КР11		Р	1	1
Совместоименный проект Харьковского Водоканалапроект				



Приварить коротыш
L=80, d=6÷8 мм

Приварку стержней выполнять дуговой сваркой фланговыми швами. Высота шва должна составить $4 \leq h \leq 0,5d$
 $10 \leq b \leq 0,5d$



Лист / Исполн.	Подпись и дата.	Взам. инв. №
	Приказ	
Нач. отд. Шейко		
Н. контр. Постникова		
Р.к. зр. Мазалова		
Ст. инж. Вязанов		
Инженер Бабанская		

ТП 901-4-69.83-КЖИ-06.110СБ			Стадия	Лист	Листов
Каркас плоский КР11.			Р	1	1
Сборочный чертеж			Совместоименный проект Харьковского Водоканалапроект		

Альбом IV
Толовий проект 901-4-69.83

Формат Зона	Лист	Обозначение	Наименование	Кол.	Приме- чание
<u>Документация</u>					
А4		901-4-69.83-КЖИ-06.120СБ	Сборочный чертеж		
А3		-00.000 ТО	Техническое описание		
<u>Детали</u>					
Б4	1	-06.121	Ф14 III ГОСТ 5781-82 L=1600	3	2,55 кг
Б4	2	-06.122	Ф6А I ГОСТ 5781-82 L=230	4	0,05 кг
Б4	3	-06.123	Панель ш-Б-2 650x6 ГОСТ 103-76 Ветзна-1 ГОСТ 6922-76 L=250	1	1,77 кг

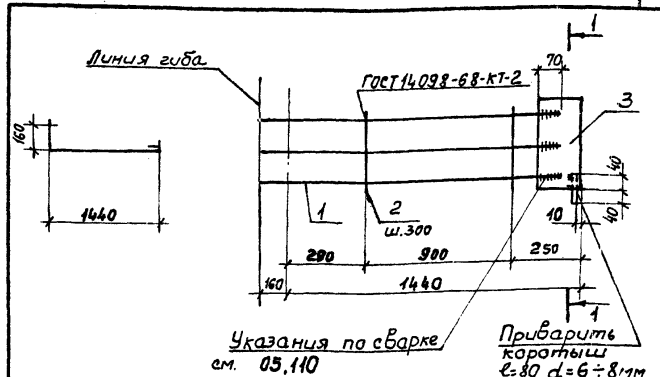
УИВ №:	Подпись и Дата	Взам. УИВ №:
	Привязан	
УИВ №:		
Мач. отд.	Шейка	МЗ
Ч.капир.	Постников	МЗ
Рук.вр.	Мизалова	МЗ
Ст.инж.	Воздчанов	МЗ
Ин.инж.	Балотинская	МЗ

ТП 901-4-69.83-КЖИ-06.120
Каркас плоский КР12

Страниц	Лист	Листов
Р		

Специально для проекта
Харьковский
Водоканалпроект

формат А4



УИВ №:	Подпись и Дата	Взам. УИВ №:
	Привязан	
УИВ №:		
Мач. отд.	Шейка	МЗ
Н.монир.	Постников	МЗ
Рук.вр.	Мизалова	МЗ
Ст.инж.	Воздчанов	МЗ
Ин.инж.	Балотинская	МЗ

ТП 901-4-69.83-КЖИ-06.120СБ
Каркас плоский КР12.
Сборочный чертеж

Страниц	Масса	Масштаб
Р	13,8 кг	-

Лист	Листов
1	1

Специально для проекта
Харьковский
Водоканалпроект

Копировал: Жуковская

формат А4

Шифр проекта, Подпись и дата

Типовой проект 901-4-69.83

Альбом IV

Лист Формат	Обозначение	Наименование	Кол. на исполн. КЖИ		Примечание
			01	5.210	
А4	901-4-69.83-КЖИ-06.210СБ	Документация	×	×	
А5	-00.000.10	Сборочный чертеж Техническое описание Детали			
Б4	-06.211	Фланец ГОСТ 5781-82 С=2890	2		578 кг
Б4	-06.212	Фланец ГОСТ 5781-82 С=3000	2		60 кг
Б4	-06.213	Фланец ГОСТ 5781-82 Р=140 Литая сталь по ГОСТ 1592-78 Воздуховод ПРБ-78 С=180	8		0,09 кг
			2		1,02 кг

ТТ 901-4-69.83-КЖИ-06.210

Каркас плоский
КР (КР13, КР15)

Исполн.	Шейко
Надзор	Постников
Рук. зр.	Мазалав
Ст. инж.	Воздухов
Инжен.	Болотинская

Формат А4

Привязан

Шифр проекта, Подпись и дата

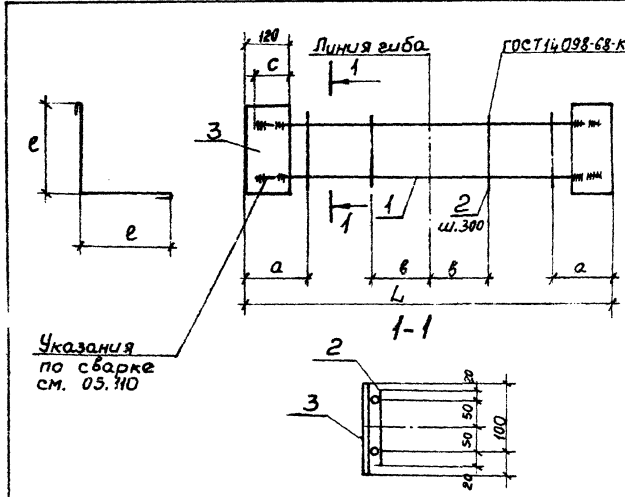
ТТ 901-4-69.83-КЖИ-06.210СБ

Каркас плоский
КР (КР13, КР15).
Сборочный чертеж.

Лист	Листов
Р	1

Сам. водопроводный проект
Харьковский
Водоканалпроект

Начерт. Шейко
Н. контр. Постников
Рук. зр. Мазалав
Ст. инж. Воздухов
Инжен. Болотинская



Указания по сборке см. 05.110

Обозначение	Марка	a	b	c	L	e	x	Масса кг
901-4-69.83-КЖИ-06.210	КР13	225	350	90	2950	1475	40	13,84
-01	КР15	230	395	95	3050	1525	40	14,28

Харьковский

Формат А4

Альбом IV

Типовой проект 901-4-69.83

Формат Зона	Поз.	Обозначение	Наименование	Кол.	Приме- чание
<u>Документация</u>					
А4		901-4-69.83-КЖИ-06.220СВ	Сборочный чертеж		
А3		-00.000Т0	Техническое описание		
<u>Детали</u>					
Б4	1	-06.221	Ф14А ГОСТ 5781-82 $\varphi=1640$	2	1,98кг
Б4	2	-06.222	ФБА I ГОСТ 5781-82 $\varphi=140$	4	0,03 кг
Б4	3	-06.223	Линия $\varphi=2 \cdot 120 \times 6$ ГОСТ 103-76 БСТЗ.КЛ-I ГОСТ 6422-76 $\varphi=180$	1	1,02кг

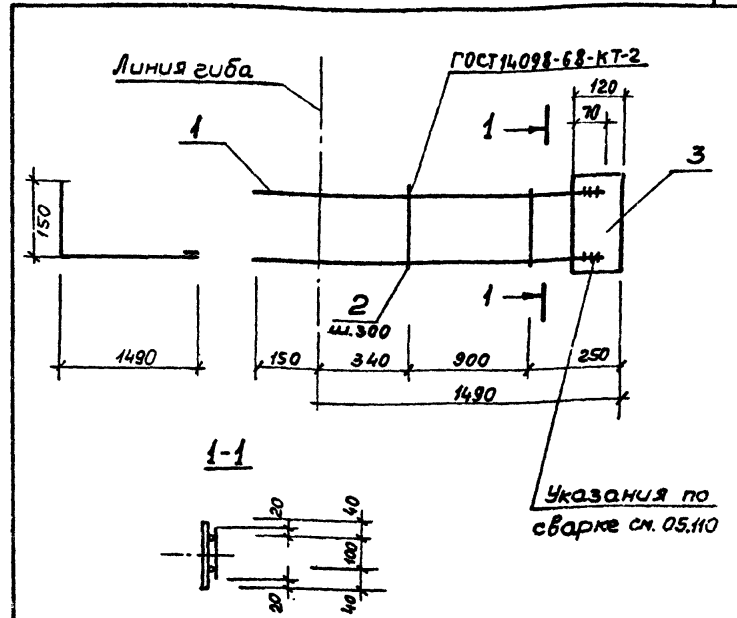
Привязан				
Уч. №				
Имя	Мачота	Шейко	И.И.	
Ф. контр.	Постников			
Рис. гр.	Мазалова			
Ст. инж.	Возванов			
Инженер	Валитинская			

ТП 901-4-69.83-КЖИ-06.220
Каркас плоский
 RP14

Студия	Лист	Листов
Р	1	1

Создано в канализационном проекте
 Харьковской
 Водоканалпроект

Формат А4



Привязан				
Уч. №				
Имя	Мачота	Шейко	И.И.	
Ф. контр.	Постников			
Рис. гр.	Мазалова			
Ст. инж.	Возванов			
Инженер	Валитинская			

ТП 901-4-69.83-КЖИ-06.220СВ
Каркас плоский
 RP14.
Сборочный чертеж

Студия	Масса	Масштаб
Р	5,10 кг	-

Лист	Листов
1	1

Создано в канализационном проекте
 Харьковской
 Водоканалпроект

Копировала: Мазалова

Формат А4

Типовой проект 901-4-69.83 Альбом IV

Лист № табл. Подпись и дата

№ п/п	Обозначение	Наименование	Кол. на этап. - КЖИ-06.310				Примечание
			01	02	03	04	
		Документация					
		Сборочный чертеж					
		Технические описание					
		Детали					
51	1	Ф18А II ГОСТ 5781-82 L=2850	2				5,7кг
		Ф18А III ГОСТ 5781-82 L=2880		2			5,96кг
		Ф18А II ГОСТ 5781-82 L=3020			2		6,01кг
		Ф18А III ГОСТ 5781-82 L=3070		2			6,44кг
		Ф18А III ГОСТ 5781-82 L=3090			2		6,48кг
51	2	Ф6А II ГОСТ 5781-82 L=150	8	8	8	8	0,03кг

ТП 901-4-69.83-КЖИ-06.310

Каркас плоский
КР (КР16 - КР20)

Наименование	Швеллер	Лист	Листов
Исполнитель	М.А.Сидорова		
Рис. №	М.А.Сидорова		
Ст. инж.	В.А.Мухоморов		
Инженер	Б.А.Сидорова		

Приложен

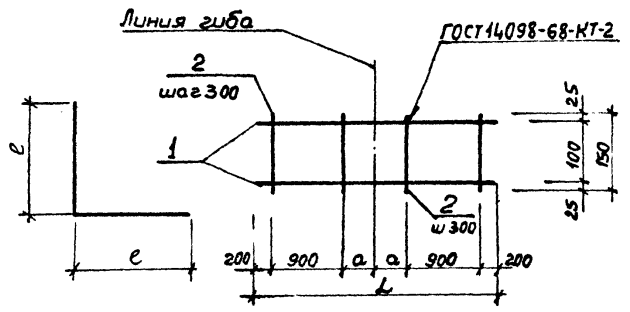
Лист №

Лист № табл.	Подпись и дата	Взам. инж. №
Лист №		
Наименование	Швеллер	
Исполнитель	М.А.Сидорова	
Рис. №	М.А.Сидорова	
Ст. инж.	В.А.Мухоморов	
Инженер	Б.А.Сидорова	

ТП901-4-69.83-КЖИ-06.310 СБ

Каркас плоский
КР (КР16 - КР20)
Сборочный чертеж

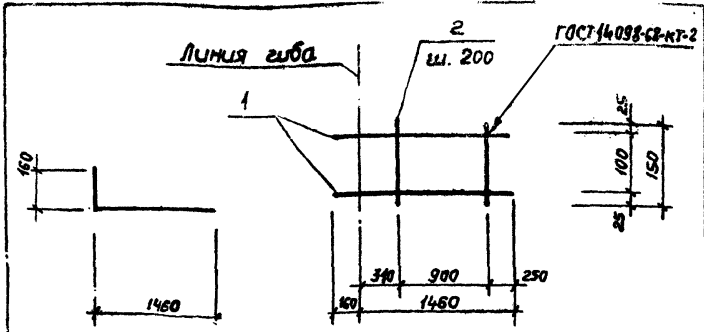
Стадия	Масса	Масштаб
Р	см. табл.	-
Инж.	инж. №	
Инженер	инженер	



Размеры в мм

Обозначение	Марка	a	L	e	Масса кг
901-4-69.83-КЖИ-06.310	КР16	325	2850	1425	11,61
-01	КР17	440	2980	1490	12,16
-02	КР18	410	3020	1500	12,32
-03	КР19	435	3070	1535	12,48
-04	КР20	445	3080	1545	12,60

Линьбой IV
проект 901-4-69.83
Тиловой

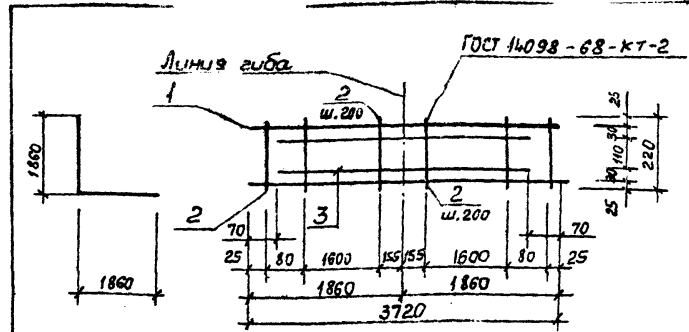


Формат	Зона	Поз.	Обозначение	Наименование	Кол.	Примеч.
				<u>Документация</u>		
А3			901-4-69.83 -кжи-00.000Т0	Техническое описание		
				<u>Детали</u>		
Б4	1		-06.321	Ф14А ГОСТ 5781-82 l=1620	2	1,96кг
Б4	2		-06.322	Ф6А ГОСТ 5781-82 l=150	4	0,03кг

Привязан			
Шиф. №			
Мас. шт.	Шейко	В.Г.	
Н.контр.	Постников	И.И.	
Рук. гр.	Ма. аляба	Л.В.	
Ст. инж.	Возанов	В.В.	
Инженер	Золотинская	В.В.	

ТТ 901-4-69.83-КЖИ-06.320		
Каркас плоский КР21		
Студия	Масса	Масштаб
Р	40кг	-
Лист	Листов 1	
Созв. водоканалный проект Харьковский Водоканал проект		

Формат А4



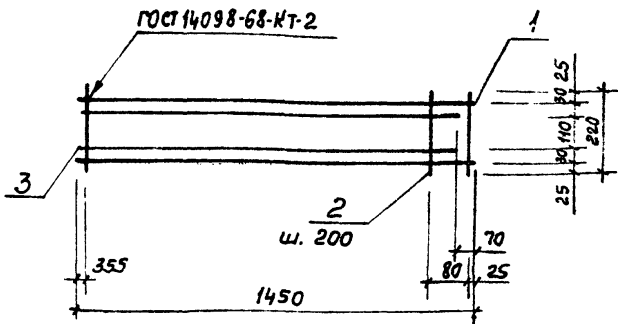
Формат	Зона	Поз.	Обозначение	Наименование	Кол.	Примеч.
				<u>Документация</u>		
А3			901-4-69.83 -кжи-00.000Т0	Техническое описание		
				<u>Детали</u>		
Б4	1		-06.411	Ф5Вр ГОСТ 6727-80 l=3720	2	0,54кг
	2		-01	Ф5Вр ГОСТ 6727-80 l=220	21	0,03кг
Б4	3		-06.412	Ф12А ГОСТ 5781-82 l=3580	2	3,18кг

Привязан			
Шиф. №			
Мас. шт.	Шейко	В.Г.	
Н.контр.	Постников	И.И.	
Рук. гр.	Ма. аляба	Л.В.	
Ст. инж.	Возанов	В.В.	
Инженер	Золотинская	В.В.	

ТТ 901-4-69.83-КЖИ-06.410		
Каркас плоский КР22		
Студия	Масса	Масштаб
Р	8,07 кг	-
Лист	Листов 1	
Созв. водоканалный проект Харьковский Водоканал проект		

Копировать: Зуева

Формат А4

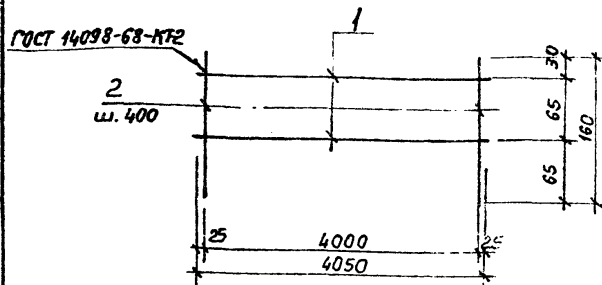


Формы	Зона	Поз.	Обозначение	Наименование	Кол.	Приме-чание
<u>Документация</u>						
ЯЗ			901-4-69.83-КЖИ-00.00070	Техническое описание		
<u>Детали</u>						
Б4	1		-06.511	58рI ГОСТ 6727-80 $\ell=1450$	2	0,21кг
	2		-01	58рI ГОСТ 6727-80 $\ell=220$	7	0,03кг
К1			-06.512	Ф12АIII ГОСТ 5781-82 $\ell=1380$	2	1,22кг

Инв. №	Т 901-4-69.83-КЖИ-06.510
Наименование	Каркас плоский КР23
Начерт.	Шейко
Н. контр.	Пошняков
Рук. ер.	Мазалова
Ст. инж.	Воздианов
Инженер	Болотинская

Стадия	Масса	Масштаб
Р	3,07 кг	-
Лист 1 из 1		
Создано в канализационном проекте Харьковской обл. водоканалпроект		

формат А4



Формы	Зона	Поз.	Обозначение	Наименование	Кол.	Приме-чание
<u>Документация</u>						
ЯЗ			901-4-69.83-КЖИ-00.00070	Техническое описание		
<u>Детали</u>						
Б4	1		-09.011	Ф6АI ГОСТ 5781-82 $\ell=4050$	2	0,9кг
	2		-01	Ф6АI ГОСТ 5781-82 $\ell=160$	11	0,04кг

Инв. №	Т 901-4-69.83-КЖИ-09.010
Наименование	Каркас плоский КР31
Начерт.	Шейко
Н. контр.	Пошняков
Рук. ер.	Мазалова
Ст. инж.	Воздианов
Инженер	Болотинская

Стадия	Масса	Масштаб
Р	0,62 кг	-
Лист 1 из 1		
Создано в канализационном проекте Харьковской обл. водоканалпроект		

Копировал Шейкова

формат А4

ТТ 901-4-69.83

Каркас плоский КР (КР32-КР35)

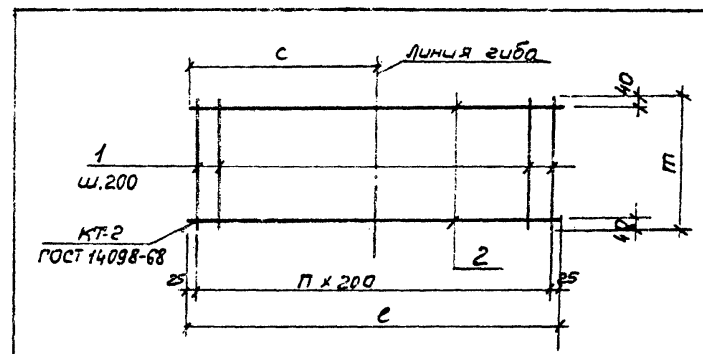
Привязан

УИВ №

Наим. отд.	Ше
И.контр.	Пост.
Рис. в.р.	Масл.
С.инж.	Возд.
И.инж.	Болотинский

С.И.Ще
инж. Масл.
инж. Возд.
инж. Болотинский

Формат А4



Размеры в мм

Обозначение	Марка	л	п	с	л	Масса кг
901-4-69.83-КЖИ-0.9.020	КР32	9650	48	4825	270	13,01
-01	КР33	8050	40	4025	270	10,87
-02	КР34	3650	18	1825	270	4,97
-03	КР35	2050	10	1025	270	2,83

Привязан

УИВ №

ТТ 901-4-69.83-КЖИ-09.020 СБ

Каркас плоский КР (КР32-КР35)
Сборочный чертёж

Стр.	Листов	Масштаб
р	см табл.	-

И.контр. Постников
Рис. в.р. Масл.
С.инж. Возд.
И.инж. Болотинский

Лист 1 Листов 1

Совхозоканальный проект
Харьковский
Водоканалпроект

Альбом IV

Тилобой проект 901-4-69.83

Форм. Элем. Паз.	Обозначение	Наименование	Кол.	Примечание
<u>Документация</u>				
Я4	901-4-69.83-КЖИ-05.010СБ	Сборочный чертеж		
Я3	-00.00070	Техническое описание		
<u>Детали</u>				
Б4	1	-05.011 ФБАТ ГОСТ 5781-82 $\ell=850$	10	0,34кг
Б4	2	-05.012 Ф10ВШ ГОСТ 5781-82 $\ell=5000$	5	3,08кг
Б4	3	-05.013 ФБАШ ГОСТ 5781-82 $\ell=1700$	4	2,69кг

Имя, Фамилия, Подпись и Дата

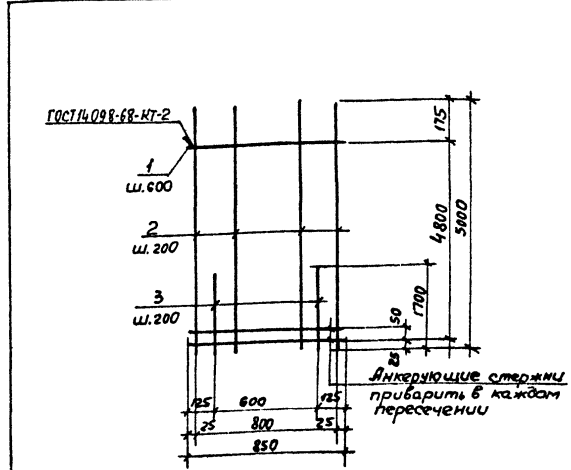
Прибызан

Име. №

ТП 901-4-69.83-КЖИ-05.010

Сетка арматурная С1

Стр. №	Лист	Листов
Р	1	1
Создано в каталог проекта Харьковской Водоканал. проект		



Имя, Фамилия, Подпись и Дата

призван

Име. №

ТП 901-4-69.83КЖИ-05.010СБ

Сетка арматурная С1

Сборочный чертеж

Стр. №	Лист	Листов
Р	29,6к	-
Создано в каталог проекта Харьковской Водоканал. проект		

Листом IV

Титловый проект 901-4-69.83

Формат Зона	Лист	Обозначение	Наименование	Кол.	Приме- чание
			<u>Документация</u>		
Я4		901-4-69.83-КЖИ-05.020 СБ	Сборочный чертёж		
Я3		-00.000 ТО	Техническое описание		
			<u>Детали</u>		
Б4	1	-05.021	Ф8А2 ГОСТ 5781-82 С=1200	4	0,47кг
Б4	2	-05.022	Ф8А1 ГОСТ 5781-82 С=1140	7	1,8кг

УИВ. Проект. 1983. 11. 11. ВЗГЛ. ИЗДАМ. УИВ. 1983.

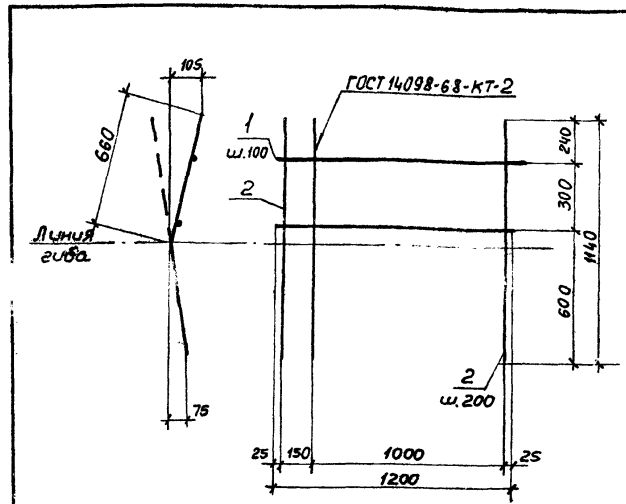
Прибызан					
Лист №					

ТП901-4-69.83-КЖИ-05.020

Сетка арматурная
С2

Стадия	Лист	Листов
Р	1	1
Составитель: ИИИпроект		
Харьковский		
Водоканалпроект		

Исполн.	Шефко
Н. контр.	Постников
Рук. гр.	Мазаева
Ст. инж.	Возничков
Инженер	Балотинская



Прибызан					
Лист №					
ИИВ. Проект. 1983. 11. 11. ВЗГЛ. ИЗДАМ. УИВ. 1983.					
Исполн.	Шефко				
Н. контр.	Постников				
Рук. гр.	Мазаева				
Ст. инж.	Возничков				
Инженер	Балотинская				

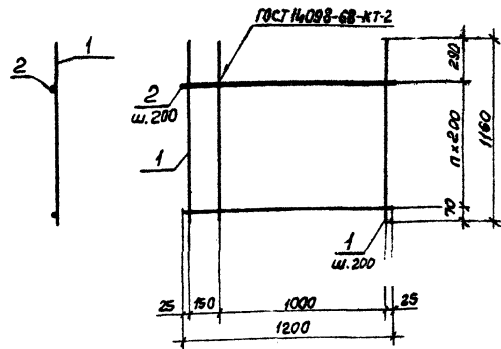
ТП901-4-69.83-КЖИ-05.020 СБ

Сетка арматурная
С2.
Сборочный чертёж

Стадия	Масса	Масштаб
Р	14,5кг	-
Лист	Листов 1	
Составитель: ИИИпроект		
Харьковский		
Водоканалпроект		

М.Б.Ом IV

Тиловоу проект 901-4-69.83



№	Обозначение	Наименование	Кол.	Примечание
<u>Документация</u>				
Б4	901-4-69.83-КЖИ-05.030СБ	Сборочный чертеж		
Б5	- 00.000ТО	Техническое описание		
<u>Детали</u>				
Б6	1	- 05.031 ф20А II ГОСТ 5781-82 С=1160	7	2,87кг
Б6	2	- 05.032 ф10А II ГОСТ 5781-82 С=1200	5	0,77кг

Прибязан

Имб. №

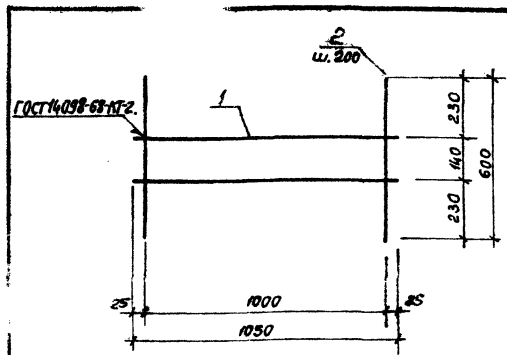
ТП901-4-69.83-КЖИ-05.030

Сетка арматурная
С 3

Стадия Лист Листов
р 1
Создатель: канальни проект
Харьковский
Водоканал проект

Шифр проекта Подпись и дата

Нач. отд.	Шейко	21
Н. контр.	Постнилов	21
Рук. ер.	Мазалова	21
Ст. инж.	Возлянов	21
Инженер	Колдинская	21



№	Обозначение	Наименование	Кол.	Примечание
<u>Документация</u>				
Б3	901-4-69.83-КЖИ-00.000ТО	Техническое описание		
<u>Детали</u>				
Б4	1	- 06.021 С=1050	2	0,15 кг.
Б4	2	- 06.022 С=600	6	0,3 кг.

Прибязан

Имб. №

ТП901-4-69.83-КЖИ-06.020

Сетка арматурная
с 12

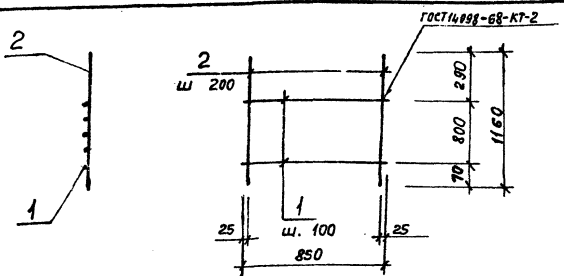
Стадия Масса Масштаб
р 2,1/кг -
Лист Листов 1
Создатель: канальни проект
Харьковский
Водоканал проект

Шифр проекта Подпись и дата

Нач. отд.	Шейко	21
Н. контр.	Постнилов	21
Рук. ер.	Мазалова	21
Ст. инж.	Возлянов	21
Инженер	Колдинская	21

Льбов И

Типовой проект 901-4-69.83



Экспортная зона	Поз.	Обозначение	Наименование	Кол.	Примеч.
<u>Документация</u>					
ВЗ		901-4-69.83 - КЖИ-00.00010	Техническое описание		
<u>Детали</u>					
БЗ	1	-06.031	ФЮА II ГОСТ 5781-82 с-180	5	2,86 кг
БЗ	2	-06.032	ФЮА I ГОСТ 5781-82 с-850	5	0,52 кг

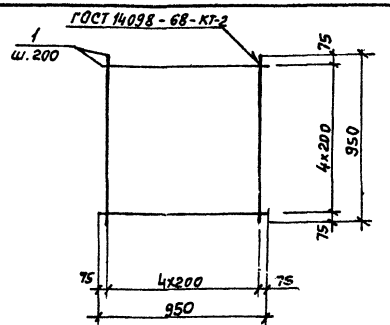
Габариты и форма в соответствии с ПП

Привязан		
Углы, №	Масштаб	Исполнитель

ТП 901-4-69.83-КЖИ-06.030

Сетка арматурная с 13		
П	Масса, кг	Масштаб
Р	16,9	-

Листы: 1
 Составляющие проекта: Харьковский Вовстанпроект



Экспортная зона	Поз.	Обозначение	Наименование	Кол.	Примеч.
<u>Документация</u>					
ВЗ		901-4-69.83-КЖИ-00.00010	Техническое описание		
<u>Детали</u>					
БЗ	1	-06.041	ФЮА II ГОСТ 5781-82 с-950	10	0,84 кг

Габариты и форма в соответствии с ПП

Привязан		
Углы, №	Масштаб	Исполнитель

ТП 901-4-69.83-КЖИ-06.040

Сетка арматурная с 4		
П	Масса, кг	Масштаб
Р	8,6	-

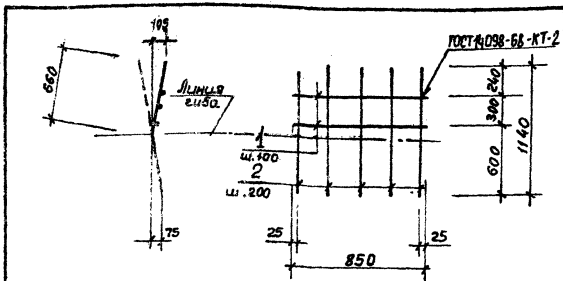
Листы: 1
 Составляющие проекта: Харьковский Вовстанпроект

Контроль: С...-

формат А4

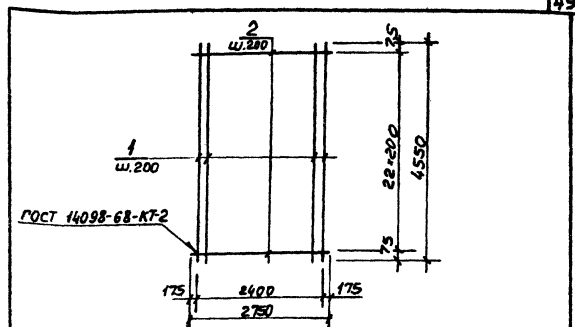
Львов IV

Тубовой проект 901-4-69.83



Формат Зона	Поз.	Обозначение	Наименование	Кол.	Примеч.
			<u>Документация</u>		
А3		901-4-69.83-КЖИ-00.000.70	Техническое описание		
			<u>Детали</u>		
Б4	1	-06.051	Ф8А II ГОСТ 5781-82 С-850	4	0,34 кг
Б4	2	-06.052	Ф16А II ГОСТ 5781-82 С-1140	5	1,80 кг

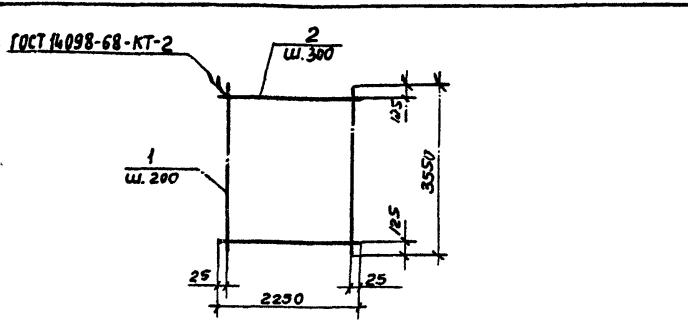
Привезан		
Унр. №		
ТП 901-4-69.83-КЖИ-06.050		
Сетка арматурная С15		
Сталь	Марка	Масштаб
Р	1036	-
Лист	Листов	1
Составитель: Мазалова В.И.		
Проверил: Вазанов В.И.		
Исполнитель: Водоканалпроект		



Формат Зона	Поз.	Обозначение	Наименование	Кол.	Примечание
			<u>Документация</u>		
А3		901-4-69.83-КЖИ-00.000.70	Техническое описание		
			<u>Детали</u>		
Б4	1	-10.011	Ф10А II ГОСТ 5781-82 С-450	15	279 кг
Б4	2	-10.012	Ф12А II ГОСТ 5781-82 С-280	23	264 кг

Привезан		
Унр. №		
ТП 901-4-69.83-КЖИ-10.010		
Сетка арматурная С31		
Сталь	Марка	Масштаб
Р	823	-
Лист	Листов	1
Составитель: Мазалова В.И.		
Проверил: Вазанов В.И.		
Исполнитель: Водоканалпроект		

Альбом IV
 Типовой проект 901-4-69.83

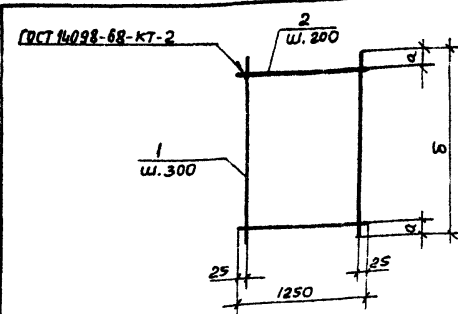


Формат	Зона	Лист	Обозначение	Наименование	Кол.	Примечание
				<u>Документация</u>		
А3			901-4-69.83-КЖИ-00.000Т0	Техническое описание		
				<u>Детали</u>		
Б4	1		-09.031	Ф 8А II ГОСТ 5781-82 L=3550	12	1,4 кг
Б4	2		-09.032	Ф 4Вр I ГОСТ 6727-82 L=2650	12	0,2 кг

Исполн.	Шейко
Эк. спец.	Постникова
Рук. пр.	Мазаева
Вед. инж.	Одноросл
Инженер	Самойлов

Привязан			
Ил. №			
ТП 901-4-69.83-КЖИ-09.030			
Сетка арматурная С21	Стадия	Масса	Масштаб
	Р	19,2 кг	—
	Лист	Листов	
	Составитель: канд. техн. наук Харьковский Водоканалпроект		

Формат А4



Формат	Зона	Лист	Обозначение	Наименование	Кол.	Примечание
				<u>Документация</u>		
А3			901-4-69.83-КЖИ-00.000Т0	Техническое описание КЖИ-09.040 (С22)		
				<u>Детали</u>		
Б4	1		-09.041	Ф 4Вр I ГОСТ 6727-80 L=1600	5	0,1 кг
Б4	2		-09.042	Ф 6А II ГОСТ 5781-82 L=1250	8	0,3 кг
				КЖИ-09.040-01 (С27)		
				<u>Детали</u>		
Б4	1		-09.043	Ф 8А II ГОСТ 5781-82 L=2100	5	0,83 кг
Б4	2		-09.042	Ф 6А II ГОСТ 5781-82 L=1250	11	0,3 кг

Привязан			
Ил. №			
ТП 901-4-69.83-КЖИ-09.040			
Сетка арматурная С (С22, С27)	Стадия	Масса	Масштаб
	Р	см. табл.	—
	Лист	Листов	
	Составитель: канд. техн. наук Харьковский Водоканалпроект		

Обозначение	Марка	Масса кг	Ø мм	Б мм
	С22	25	100	1600
	С27	7,45	50	2100

Исполн.	Шейко
Эк. спец.	Постникова
Рук. пр.	Мазаева
Вед. инж.	Одноросл
Инженер	Самойлов

Копирован: Харьковская Формат А4

Обозначение	Наименование	Кол. на этап.		Примечание
		-01	-02 -03	
	Документация			
И1	901-4-69.83-кжи-09.050 СБ	×	×	
И2	- 00.000.70	×	×	
Б4	-09.051	И	И	Масса, кг 0,09
Б4	-09.052	И	И	0,4
Б4	-09.053	Б	Б	1,20
Б4	-09.054	Б	Б	0,28
	-с/			0,70

Т1901-4-69.83-кжи-09.050

Сетка арматурная
с (с 23 - с 26)

Станд. лист	Листов
Р	1

Составитель: *Нач. отд. Инженер*
 Проверил: *Шеико*
 Рук. пр.: *Мазалова*
 Ст. инж.: *Возжаков*
 Инженер: *Богачинская*

Привязан

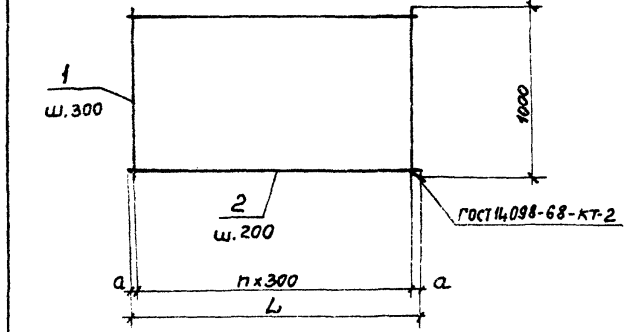
Шифр №

Подпись и дата. Взам.инв.№

Привязан

Шифр №

Нач. отд. *Шеико*
 Инженер *Богачинская*
 Рук. пр. *Мазалова*
 Ст. инж. *Возжаков*
 Инженер *Богачинская*



Размеры в мм

Обозначение	Марка	a	h	L	Масса кг
901-4-69.83-кжи-09.050	с 23	25	4	1250	2,1
-01	с 24	75	10	3150	8,4
-02	с 25	75	10	3150	5,2
-03	с 26	75	10	3150	9,0

Т1901-4-69.83-кжи-09.050 СБ

Сетка арматурная
с (с 23 - с 26).
Сборочный чертеж

Станд. табл.	Масса, см. табл.	Масштаб
Р	1	-

Лист 1
Листов 1

Составитель: *Нач. отд. Инженер*
 Проверил: *Шеико*
 Рук. пр.: *Мазалова*
 Ст. инж.: *Возжаков*
 Инженер: *Богачинская*

Име. № тех. (Год пуск. и дата вв. в строй)

Типовой проект 901-4-69.83

Листом IV

Код Зона	Обозначение	Наименование	Количество на элемент КЖ-10.020-			Примечание
			-01	02	03	
		Документация				
14	901-4-69.83-КЖ-10.020.СБ	Сборочный чертёж				
15	-01.000 ПТ	Техническое описание				
		Детали				
54	-10.02.1	Ф10 П1 ГОСТ 5781-82 с-330	7	14	13	3,1 кг
55	-10.02.2	Ф12 П1 ГОСТ 5781-82 с-1600	15			2,57 кг
54	-10.02.3	Ф12 П1 ГОСТ 5781-82 с-1600		15		1,33 кг
54	-10.02.4	Ф14 П1 ГОСТ 5781-82 с-2750			15	3,33 кг
54	-10.02.2 - 01	Ф14 П1 ГОСТ 5781-82 с-2500			15	3,95 кг

Приёзан:

Име. №

ТП 901-4-69.83 - КЖ-10.020

Сетка арматурная
С (С32-С35)

Таблица листов
Р
С (С32-С35)
Водоканалпроект
Учебно-методический
центр

Име. № тех. (Год пуск. и дата вв. в строй)

Приёзан

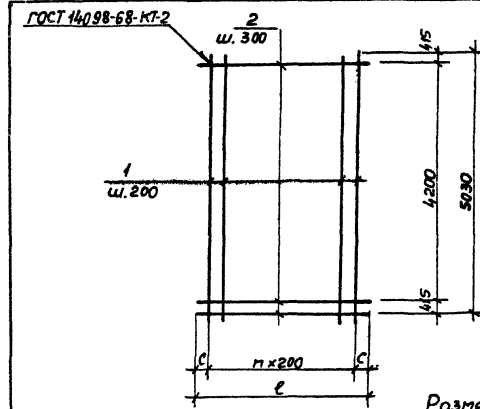
Име. №

ТП 901-4-69.83-КЖ-10.020.СБ

Сетка арматурная
с (С32-С35)
Сборочный чертёж

Ряд	Матр.	Масштаб
Р	Ст. тайн.	-
Лист		Листов

Совмещенный проект
Учебно-методический
центр



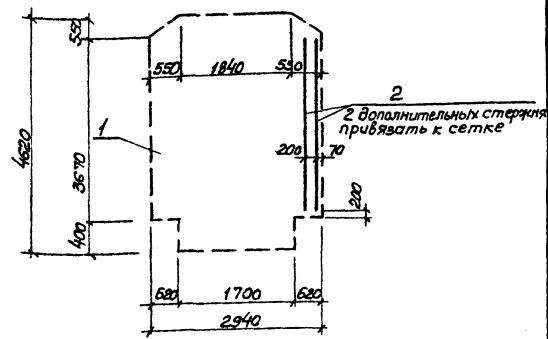
Размеры в мм

Обозначение	Марка	е	п	с	Масса кг
901-4-69.83-КЖ-10.020	С32	1500	7	50	24,8
-01	С33	1500	6	150	21,7
-02	С34	2750	15	75	43,4
-03	С35	2500	12	50	40,3

Копировал: Кривцова

Формат А6

Альбом IV
 Типовой проект 901-4-69.83-

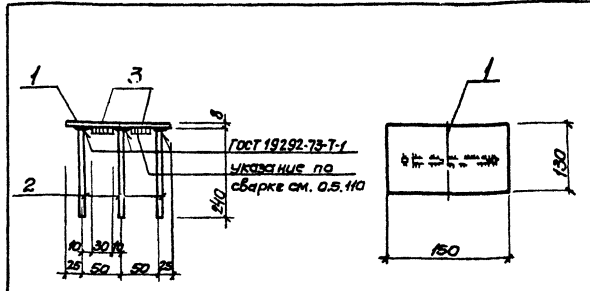


Код	Зона	Таб.	Обозначение	Наименование	кол.	Примеч.
				<u>Документация</u>		
А3			901-4-69.83-КЖУ-00.000Т0	Техническое описание		
				Сборочные единицы		
А4			ГОСТ 8478-81	С 58ПТ-100 2940x4620 58455 58ПТ-100 20	1	
				<u>Детали</u>		
Б4			-КЖУ-02.011	Ф6А11ГОСТ 5781-82 E=3400	2	0.75кг

Код	Зона	Таб.	Обозначение	Наименование	кол.	Примеч.
				Привязан		
				УИЕН		

ТТ 901-4-69.83-КЖУ-02.010		
Сетка арматурная С41		
Стандарт	Пасса	Посчитов
р	41.3 кг	-
Лист	Листов 1	
Составитель: [подпись]		
Составил: [подпись]		
Составил: [подпись]		
Составил: [подпись]		

формат А4



Код	Зона	Таб.	Обозначение	Наименование	кол.	Примеч.
				<u>Документация</u>		
А3			901-4-69.83-КЖУ-00.000Т0	Техническое описание		
				<u>Детали</u>		
Б4	1		-06.071	Полоса φФ-2 150x8 ГОСТ 103-76 E=340 Валки ГОСТ 6422-78	1	1.22кг
Б4	2		-06.072	φ12А11ГОСТ 5781-82 E=240	3	0.21кг
	3		-01	φ12А11ГОСТ 5781-82 E=30	2	0.03кг

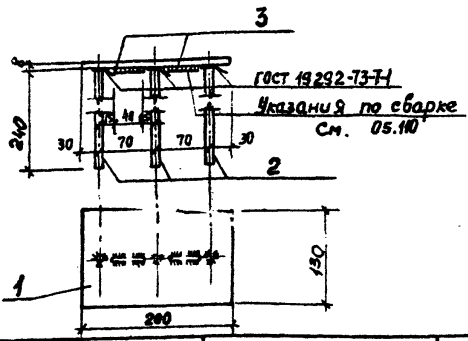
Код	Зона	Таб.	Обозначение	Наименование	кол.	Примеч.
				Привязан		
				УИЕН		

ТТ 901-4-69.83-КЖУ-06.070		
Узледе закладное МН22		
Стандарт	Пасса	Посчитов
р	1.9кг	-
Лист	Листов 1	
Составитель: [подпись]		
Составил: [подпись]		
Составил: [подпись]		
Составил: [подпись]		

формат А4

Ль. м IV

Типовой проект 901-4-69.83



Фурн. Знак	Поз.	Обозначение	Наименование	Кол.	Примечание
<u>Документация</u>					
А3		901-4-69.83-КЖИ-00.000 Т0	Техническое описание		
<u>Детали</u>					
Б4	1	-06.061	Ф14 II ГОСТ 5781-82 $\ell=240$	1	1,63 кг
Б4	2	-06.062	Ф14 II ГОСТ 5781-82 $\ell=240$	3	0,28 кг
	3	-01	Ф14 III ГОСТ 5781-82 $\ell=40$	2	0,05 кг

Инв. № подл. Изм. №

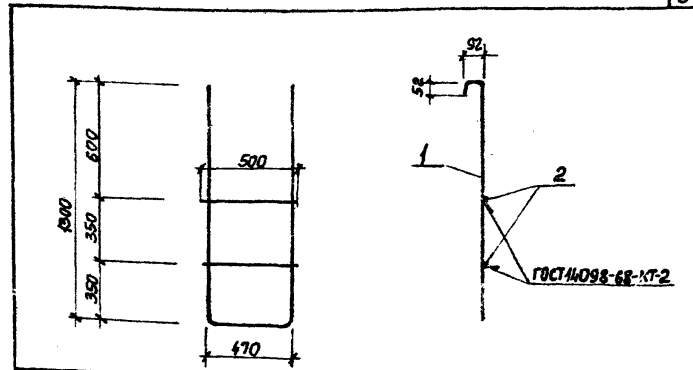
Привязан	
Инв. №	
Исполн.	
Провер.	
Нач. отд.	Шеко
Н.контр.	Постников
Руч. эр.	Мазалова
Ст. инж.	Возжаков
Инженер	Богачевская

ТП901-4-69.83-КЖИ-06.060

Изделие закладное МН21

Стадия	Масса	Масштаб
Р	2,6 кг	-
Лист	Листов 1	
Составитель: Водочаналпроект		
Харьковский Водочаналпроект		

формат А4



Фурн. Знак	Поз.	Обозначение	Наименование	Кол.	Примечание
<u>Документация</u>					
А3		901-4-69.83-КЖИ-00.000 Т0	Техническое описание		
<u>Детали</u>					
Б4	1	-07.001	Ф12A I ГОСТ 5781-82 $\ell=3360$	1	2,98 кг
	2	-01	Ф12A I ГОСТ 5781-82 $\ell=500$	2	0,44 кг

Инв. № подл. Изм. №

Привязан	
Инв. №	
Исполн.	
Провер.	
Нач. отд.	Шеко
Н.контр.	Постников
Руч. эр.	Мазалова
Ст. инж.	Возжаков
Инженер	Богачевская

ТП901-4-69.83-КЖИ-07.000

Лестница съемная Л1

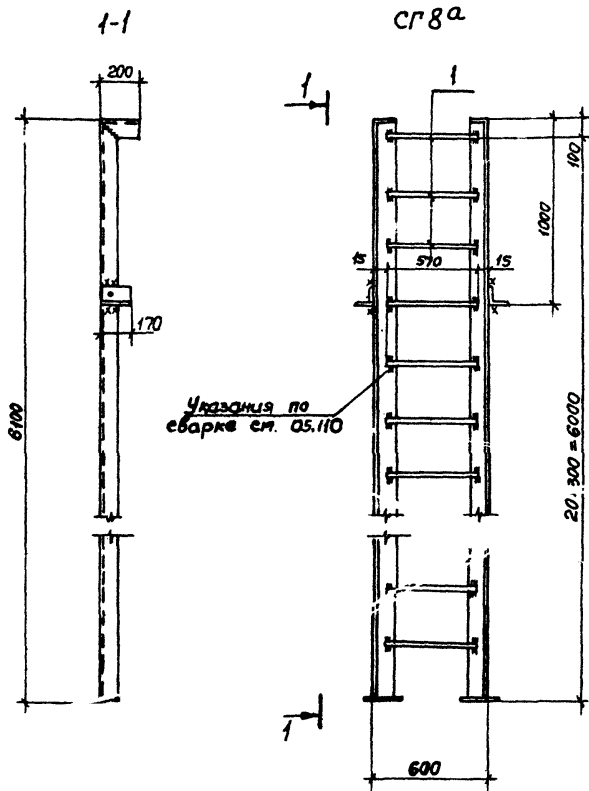
Стадия	Масса	Масштаб
Р	3,4 кг	-
Лист	Листов 1	
Составитель: Харьковский Водочаналпроект		
Харьковский Водочаналпроект		

Копирова Я. Ю. Харьковская обл. формат А4

Альбом IV

Типовой проект 901-4-69.83

Лист № 18
Техническое задание
ЭП, ЛН, ВП



Формат	ЭОИМ	Поз.	Обозначение	Наименование	Кол.	Примечание
				<u>СГ 8а</u>		
				<u>Сборочные единицы</u>		
			1,459-2, вып.3	Стрелка СГ 8	1	
				<u>Детали</u>		
В.4	1		901-4-69.83 - КЖИ-08.001	ФЛН ГОСТ 5781-82 л-570	3	1,1 кг

Стрелка СГ 8а отличается от СГ 8 серии 1,459-2, вып. 3 длиной и наличием дополнительных арматурных деталей

Приказан

Лист №

Нач. отд. Шейко
Н. контр. Постников
Рук. гр. Мазалов
Ст. инж. Вазанов
Инженер Улатинская

ТП901-4-69.83-КЖИ-08.000

Стрелка СГ 8а

ВСТЗ к.2

Стадия	Масса	Масштаб
Р	82,2	-
Лист		Листов 1
Согласовано на проект Харьковский водоканалпроект		