

ГОСУДАРСТВЕННЫЙ КОМИТЕТ СОВЕТА МИНИСТРОВ СССР ПО ДЕЛАМ СТРОИТЕЛЬСТВА

ТИПОВЫЕ ДЕТАЛИ И КОНСТРУКЦИИ ЗДАНИЙ И СООРУЖЕНИЙ

СЕРИЯ ПК-01-133

СТАЛЬНЫЕ КОНСТРУКЦИИ
ПОКРЫТИЙ ПРОМЫШЛЕННЫХ ЗДАНИЙ С ПЛОСКОЙ КРОВЛЕЙ

ПРОЛЕТАМИ 24, 30 и 36 м

ШАГ ФЕРМ 6 и 12 м

ДЛЯ СРЯВОК

ДЛЯ СРЯВОК

ДОПОЛНЕНИЕ I

СТАЛЬНЫЕ КОНСТРУКЦИИ ПОКРЫТИЙ ДЛЯ ЗДАНИЙ ПРОЛЕТОМ 18 м

ЧЕРТЕЖИ КМ

МОСКВА 1966 г.

ГОСУДАРСТВЕННЫЙ КОМИТЕТ СОВЕТА МИНИСТРОВ СССР ПО ДЕЛАМ СТРОИТЕЛЬСТВА

ТИПОВЫЕ ДЕТАЛИ И КОНСТРУКЦИИ ЗДАНИЙ И СООРУЖЕНИЙ

СЕРИЯ ПК-01-133

**СТАЛЬНЫЕ КОНСТРУКЦИИ
ПОКРЫТИЙ ПРОМЫШЛЕННЫХ ЗДАНИЙ С ПЛОСКОЙ КРОВЛЕЙ
ПРОЛЕТАМИ 24, 30 и 36 м
ШАГ ФЕРМ 6 и 12 м**

ДОПОЛНЕНИЕ 1

СТАЛЬНЫЕ КОНСТРУКЦИИ ПОКРЫТИЙ ДЛЯ ЗДАНИЙ ПРОЛОТОМ 18 м

ЧЕРТЕЖИ КМ

РАЗРАБОТАНЫ
ГОСУДАРСТВЕННЫМ ИНСТИТУТОМ
ПРОЕКТСТАЛЬКОНСТРУКЦИЯ

УТВЕРЖДЕНЫ ГОССТРОЕМ СССР
ПРОТОКОЛ ОТ 19/IV 1966 г.

ЦЕНТРАЛЬНЫЙ ИНСТИТУТ ТИПОВЫХ ПРОЕКТОВ

МОСКВА 1966 г.

Содержание

ОИЯ
ОГ-133
выпуск 1
пр.

2

Инж. отдела Лавров Д. Г.
 и конструктор Катков Я. А.
 Дата выпуска: 1966 г.
 Удмуртский институт
 Ивонина Е. С.

Наименование листа	Лист	Стр.	Наименование листа	Лист	Стр.
		3-6	Сортмент стропильных ферм	13	19
Пояснительная записка			Дополнительные шпренгели в фермах, устанавливаемых в местах перепадов высоты здания при применении доборных плит шириною 1,5 м.	14	20
Эквивалентные равномерно-распределенные расчетные нагрузки на ферму от кранбалок. Расчетные нагрузки на подвески ферм	1	7	Расчетные усилия и сечения шпренгелей		
Эквивалентные равномерно-распределенные расчетные нагрузки на ферму от подвесных грузов, снегового покрова при перепаде профиля покрытия и доборных плит	2	8	Узлы стропильных ферм. Узлы 78; 79. Разметка отверстий верхним и нижним поясам стропильных ферм	15	21
Основные параметры и схемы подвески кранбалок. Нагрузки от подвесных груз	3	9	Узлы крепления связей. Узлы 80-85	16	22
Схемы стропильных ферм с маркировкой узлов. Схемы и маркировка узлов отирания стропильных ферм на колонны и подстропильные фермы	4	10	Узлы стропильных ферм и связей при наличии подвесных кранбалок или подвесных груз	17	23
Схемы связей по верхним поясам стропильных ферм. Шаг ферм 6 и 12 м	5	11	Схемы связей I ^{го} и II ^{го} типов по нижним поясам стропильных ферм вдоль крайних рядов колонн при наличии стоек продольного фахверка.	18	24
Пример решения схем связей I ^{го} типа по нижним поясам стропильных ферм для зданий с обычным и тяжелым режимами работы при количестве пролетов в температурном отсеке до 3 ^х включительно. Шаг ферм 6 и 12 м	6	12	Шаг ферм 12 м		
Пример решения схем связей I ^{го} типа по нижним поясам стропильных ферм для зданий с обычным и тяжелым режимами работы при числе пролетов в температурном отсеке более 3 ^х . Шаг ферм и колонн 6 м	7	13	Весовые показатели стропильных ферм. Усилия в стержнях стропильных ферм от единичных нагрузок	19	25
Пример решения схем связей I ^{го} типа по нижним поясам стропильных ферм для зданий с обычным и тяжелым режимами работы при числе пролетов в температурном отсеке более 3 ^х . Шаг ферм 6 м. Шаг колонн по крайним рядам 6 м, по средним 12 м	8	14	Спецификация стали стропильных ферм	20	26
Пример решения схем и связей I ^{го} типа по нижним поясам стропильных ферм для зданий с обычным и тяжелым режимами работы при числе пролетов в температурном отсеке более 3 ^х . Шаг ферм и колонн 12 м	9	15			
Схемы связей II ^{го} типа по нижним поясам стропильных ферм для зданий с обычным режимом работы. Шаг ферм 6 и 12 м. Схемы расположения растяжек по нижним поясам ферм при I ^{ом} типе связей	10	16			
Маркировка узлов стропильных ферм и схемы связей по нижним поясам стропильных ферм при наличии подвесных кранбалок	11	17			
Маркировка узлов стропильных ферм и схемы связей по нижним поясам стропильных ферм при наличии подвесных груз	12	18			

Серия
ЛК-01-133
Дополнение
Страница
3

Пояснительная записка

I. Общая часть.

- Настоящее „Дополнение 1“ к серии ЛК-01-133 „Стальные конструкции покрытий промышленных зданий с плоской кровлей пролетами 24, 30 и 36 м“ содержит в своем составе чертежи КМ стальных конструкций покрытий для зданий с плоской кровлей пролетом 18 м три шага ферм 6 и 12 м.
- Конструкции для покрытий, разработанные в настоящем „Дополнении 1“, в соответствии с протоколом утверждения относятся к применению наравне с типовыми для случаев, предусмотренных „Техническими правилами по экономному расходованию металла, леса и цемента и по рациональной области применения сборных железобетонных и металлических конструкций в строительстве ТП-101-65.“
- „Дополнение 1“ включает в себя:
эквивалентные равномерно-распределенные расчетные нагрузки от снегового покрова, подвешенного подвешенно-транспортного оборудования и доборных плит шириной 1,5 м (применяемых в пониженной части перепада профиля покрытия в тех случаях, когда нагрузки от снеговых отложений превышают несущую способность плит покрытия шириной 3 м);
схемы и значения нагрузок от подвешенного на-транспортного оборудования и подвесных грузоз;
схемы и сечения связей по верхним и нижним поясам стропильных ферм;
сортаменты стропильных ферм;

схемы и детали крепления подвешенного подвешенно-транспортного оборудования и подвесных грузоз;
некоторые узлы стропильных ферм и связей, отличные от узлов, разработанных в серии ЛК-01-133;
вспомогательный материал, состоящий из таблицы расхода стали на стропильные и подстропильные фермы (в пресчете на 1 м² площади пола), таблицы усилий в стержнях стропильной фермы от единичных нагрузок, спецификации стали по профилям на стропильные фермы.

- Сортаменты подстропильных ферм и надопорных стоек, узлы стропильных и подстропильных ферм и связей (за исключением некоторых дополнительных узлов, приведенных в данном альбоме), а также узлы опирания стропильных и подстропильных ферм на стальные и железобетонные колонны принимаются по серии ЛК-01-133.

II. Область применения.

- Конструкции покрытий могут применяться при следующих схемах и параметрах зданий с плоской кровлей:
здания бесфрансовые;
колонны железобетонные и стальные с шагом по крайним и средним рядам 6 и 12 м в любых сочетаниях;
здания пролетами 3 м, при этом возможно сочетание с пролетами 24 м покрытия которых выпол-

нены по серии ЛК-01-133.

сочетание с пролетами 30 и 36 м предусматривается осуществлять на парных колоннах;
водоотвод с покрытий внутренний;
высоты пролетов не ограничиваются;
длина блока здания должна быть не менее 48 м;
покрытие бесшовное с применением крупнопанельных железобетонных плит размером 3*6 м или 3*12 м в зависимости от шага ферм;

В местах перепадов высоты здания (в пониженной части) допускается применение плит шириной 1,5 м (добрных плит), при нагрузках от снеговых отложений, превышающих несущую способность плит шириной 3 м (см. лист 14);

Мастовые краны, легкого, среднего и тяжелого режимов работы любой грузоподъемности.

- Сопряжение ферм с железобетонными и стальными колоннами шарнирное.
 - Виды нагрузок, на которые рассчитаны стропильные фермы, приведены в разделе IV - „Расчет ферм и нагрузок“. При наличии других видов подвешенного транспорта и других местных нагрузок, не оговоренных в указанном разделе, а также при другом сопряжении ферм с колоннами, геометрические схемы ферм принимаются согласно данному альбому, а определение расчетных усилий и подбор сечений стержней производится индивидуально.
- При применении к узлам ферм конструкций, не предусмотренных настоящим альбомом, конструктивные решения этих узлов должны быть скорректированы.

III. Конструктивные решения

A. Стропильные фермы.

8. *Стропильные фермы запроектированы под плоскую кровлю с уклоном верхнего пояса равным 1,5%.
Нижний пояс принят горизонтальным.
Высота ферм на опоре составляет по обушкам поясных углов 2550 мм, полная высота ферм на опоре равна 2700 мм (см. лист 4).*
9. *Подстропильные фермы для стропильных ферм, разработанных в данном альбоме, принимаются по серии ПК-01-133. При этом принимаются фермы с высотой по обушкам поясов 3270 мм (то же, что для ферм пролетом 24 м)*
10. *Верхние пояса стропильных ферм запроектированы переменного по длине сечения.*
11. *Пояса стропильных ферм запроектированы из низколегированной стали с расчетным сопротивлением $R = 2900 \text{ кг/см}^2$ (кроме крайней панели „ВД“ верхнего пояса)
Для стержней решетки стропильных ферм проектом предусматривается применение только стали марки „Сталь 3“.*
12. *Схемы стропильных ферм, а также указания по построению геометрических осей даны на листе 4*
13. *Сортамент стропильных ферм приведен на листе 13.
На листе сортамента даны марки ферм с указаниями для каждой марки:
а) Величины допускаемой расчетной нагрузки;
б) Сечения всех стержней фермы;
в) Величины расчетного усилия и несущей способности для каждого стержня фермы;
г) Марки стали;
д) Вес фермы;
а также рекомендуемые толщины фасонки.*
14. *Надпорные стойки стропильных ферм принимаются*

по серии ПК-01-133. При этом требуются марки надпорных стоек принимаются по листу 4 настоящего альбома.

Б. Связи покрытия

15. *Предусмотренная в настоящем альбоме система связей включает в себя:
а) горизонтальные связи в плоскости верхних поясов стропильных ферм;
б) горизонтальные связи в плоскости нижних поясов стропильных ферм;
в) вертикальные связи между стропильными фермами.*
16. *Горизонтальные связи в плоскости верхних поясов стропильных ферм являются обязательными в любом здании и состоят из поперечных горизонтальных связей ферм, расположенных в крайних шагах температурного отсека здания, и распорок.
Схемы связей по верхним поясам стропильных ферм, а также сечения элементов связей и рекомендуемые толщины фасонки приведены на листе 5.
Крепление связей к верхним поясам ферм осуществляется на болтах М 20, сварные соединения элементов связей должны быть рассчитаны на усилие 8,0 т.*
17. *Связи, приведенные на листах 5-10, решены в предположении передачи ветровых нагрузок с тавров здания фронтовыми стойками на уровне низа крупнопанельных железобетонных плит покрытия и распределения этих нагрузок через диск покрытия на систему вертикальных связей и распорок, расположенных между фермами по продольным рядам колонн.*
18. *Крупнопанельные плиты покрытия должны быть*

приварены к верхним поясам ферм в соответствии с указаниями листа 59 серии ПК-01-133.

19. *Настоящим альбомом предусмотрены два типа схем горизонтальных связей в плоскости нижних поясов стропильных ферм.*
20. *Первый тип схемы связей по нижним поясам стропильных ферм включает в себя:
а) поперечные горизонтальные связевые фермы, расположенные в крайних шагах температурного отсека здания; при длине температурного отсека более 30 м в пределах отсека назначаются, кроме того, промежуточные поперечные связевые фермы через каждые 48+60 м;
б) продольные горизонтальные связевые фермы, расположенные в одна, двух и трехпролетных зданиях только вдоль крайних рядов колонн, а в зданиях с количеством пролетов более трех, так же вдоль средних рядов колонн (или на расстоянии 6 м от подстропильных ферм) с таким расчетом, чтобы расстояние между смежными связевыми фермами не превышало трех пролетов в зданиях с обычным режимом работы и двух пролетов в зданиях с тяжелым режимом работы.
Если здание с тяжелым режимом работы включает в себя нечетное количество пролетов, расстояние между смежными связевыми фермами в отдельных случаях разрешается увеличивать до 3х пролетов;
в) растяжки и распорки.
Примеры решений схем связей I^{го} типа по нижним поясам стропильных ферм, а также сечения элементов связей и рекомендуемые толщины фасонки приведены на листах 6-9 (на листе 18 приведен вариант решения схемы продольных горизонтальных связевых ферм вдоль крайних рядов колонн при наличии стоек продольного фронтона).*

33. При определении эквивалентных равномерно-распределенных нагрузок от снегового покрова минимальный расчетный вес покрытия (с учетом собственного веса фермы) принять при шаге ферм 6 м — 220 кг/м²
при шаге ферм 12 м — 265 кг/м²
При весе покрытия меньше указанного, необходим индивидуальный расчет ферм.

34. Расчет несущей способности каждого из стержней ферм произведен по осевым усилиям.

35. Допускаемые расчетные нагрузки в сартаментах стропильных ферм определены исходя из несущей способности верхнего пояса каждой фермы. При этом расчетная длина верхнего пояса стропильных ферм из плоскости ферм принималась равной 3 м.

Указания по применению чертежей альбома

36. Выбор требуемой марки стропильной фермы производится по сартаментам ферм в соответствии со значением фактической расчетной нагрузки. При определении фактической расчетной нагрузки на ферму необходимо учесть:

- а) расчетную нагрузку от веса покрытия (без собственного веса фермы);
- б) эквивалентную равномерно-распределенную расчетную нагрузку от снегового покрова;
- в) эквивалентную равномерно-распределенную расчетную нагрузку от подвешенного подвешно-транспортного оборудования и подвешных грузов.

Эквивалентные расчетные нагрузки принимаются по листам 1, 2.

Фактическая расчетная нагрузка должна быть равна или меньше допускаемой расчетной нагрузки, указанной в сартаментах ферм.

37. Марки опорных стоек и подстропильных ферм выбираются в соответствии с указаниями п.п. 9 и 14

настоящей пояснительной записки.

38. Разработка по материалам данного альбома проекта покрытия КМ конкретного здания, а также изготовление и монтаж конструкций покрытия должны производиться в соответствии с указаниями разделов I и II пояснительной записки к серии ПК-01-133.

39. Примеры выбора марки типовых стропильной фермы по заданным нагрузкам приведены в пояснительной записке к серии ПК-01-133.

II. Материал конструкций

40. Пояса стропильных ферм (кроме крайних панелей „В0“ верхнего пояса) выполняются из низколегированной стали с расчетным сопротивлением R=2900 кг/см², крайние панели „В0“, решетка, узловые фасонки и стыковая накладка выполняются из стали марки „Сталь 3“.

Элементы связей выполняются из стали марки „Сталь 3“.

41. В конкретном проекте сталь должна заказываться:

а) низколегированная сталь: марка 14Г2 по ЧНТУ/цивиучи

34-58 или 10Г2С1 (МК) по ЧНТУ/цивиучи 346-61 для сварных конструкций с дополнительными гарантиями загиба в холодном состоянии, согласно табл. 3 ГОСТ 5058-57*;

б) сталь марки „Сталь 3“ для стропильных и подстропильных ферм и опорных стоек, предназначенных к эксплуатации при расчетной температуре воздуха минус 30°С и выше — сталь ВК Ст 3ПС для сварных конструкций по ГОСТ 380-60* с дополнительными гарантиями загиба в холодном состоянии, согласно п. 19^д и предельного содержания химических элементов согласно п.п. 15 и 16 ГОСТ 380-60*;

Для стропильных и подстропильных ферм и опорных стоек, предназначенных к эксплуатации при расчетной температуре воздуха ниже минус 30°С — сталь ВМ Ст 3ВП для сварных конструкций по ГОСТ 380-60* с дополнительными гарантиями загиба в холодном состоянии, согласно п. 19^д, ударной вязкости при температуре минус 20°С, согласно п. 19^д, предельного содержания химических элементов, согласно п.п. 15 и 16 и контрольного химического анализа готового проката для толщин 16 мм. и более согл. п. 19^д ГОСТ 380-60*;

Для элементов связей и других вспомогательных элементов — сталь ВК Ст 3 КП для сварных конструкций по ГОСТ 380-60* с дополнительными гарантиями загиба в холодном состоянии, согласно п. 19^д и предельного содержания химических элементов, согласно п.п. 15 и 16 ГОСТ 380-60*.

Примечание: Разрешается замена стали ВК Ст 3 КП и ВК Ст 3 ПС соответственно на сталь ВМ Ст 3 КП и ВМ Ст 3 ПС при сохранении тех же условий поставки.

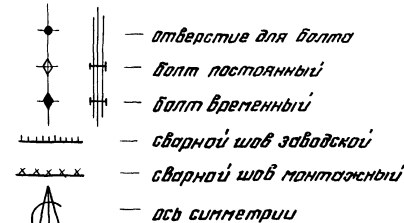
42. Для сварки стальных конструкций, разработанных в настоящем альбоме, предпочтительно применять полуавтоматическую сварку. При ручной сварке следует применять электроды типа Э 42 или Э 42 А.

Сварку стропильных ферм с поясами из низколегированной стали и решеткой из стали марки „Сталь 3“ в случае применения ручной сварки производить электродами типа Э 42 А.

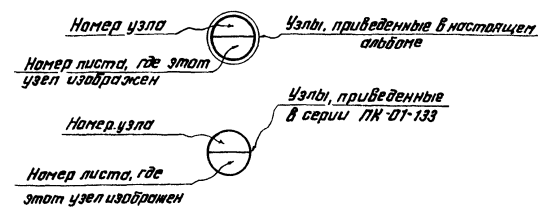
Применяемые электроды должны удовлетворять требованиям ГОСТ 9457-60.

Условные обозначения:

В настоящем альбоме приняты следующие условные обозначения:



Маркировка узлов на схемах



Иван Степанов, Павел Вет. от имени автора, Константин М. Степанов, Вильгельм

*Эквивалентные равномерно-распределенные расчетные нагрузки на ферму от кранбалок.
Расчетные нагрузки на подвески ферм*

Серия
ПК-01-133
Дополнение 1
Лист
1

Двухпролетные кранбалки

Шаг ферм <i>М</i>	Пролет ферм <i>М</i>	№ схемы	Схемы подвески кранбалок	Q	Расчетная нагрузка на подвеску т.		Принятое обложение кранбалок балкой кранового пути (расстояние между кранками) <i>М</i>	Расчетная эквивалентная равномерно-распределенная нагрузка <i>кг/м²</i>		
					P _{пока.} <i>т</i>	P _{пик.} <i>т</i>				
6	18	1		2	7,4	1,9	1,9	280		
					4,6	1,4	6,0	175		
				3	12,1	3,3	1,9	450		
					7,5	2,3	6,0	280		
				2		2	7,4	1,9	1,9	295
							4,6	1,4	6,0	185
		3	12,1			3,3	1,9	475		
					7,5	2,3	6,0	295		
		3		3	11,8	4,7	3,15	220		
5	16,6			4,8	3,15	310				

Примечания:

1. Расчетная нагрузка на ферму от кранбалок при любой из указанных на данном листе схем учитывается в виде эквивалентной равномерно-распределенной расчетной нагрузки.
2. Грузоподъемности и схемы подвески кранбалок приняты в соответствии с приложением 2 к приказу Госстроя СССР от 20 декабря 1961 г. N 390. Основные параметры подвесных кранбалок приведены на листе 3.
3. Если схемы или значения нагрузок от кранбалок отличаются от приведенных на данном листе, определение усилий и подбор сечений ферм проводится индивидуально.

Трехпролетные кранбалки

Шаг ферм <i>М</i>	Пролет ферм <i>М</i>	№ схемы	Схемы подвески кранбалок	Q	Расчетная нагрузка на подвеску т.			Принятое обложение кранбалок балкой кранового пути (расстояние между кранками) <i>М</i>	Расчетная эквивалентная равномерно-распределенная нагрузка <i>кг/м²</i>		
					P ₁ <i>т</i>	P ₂ <i>т</i>	P ₃ <i>т</i>				
6	18	4		3	11,5	3,8	3,6	2,55	250		
				5	17,0	4,7	4,3	2,55	360		
					11,1	3,3	3,1	6,0	280		
				3		3	3,4	12,2	3,4	2,55	250
						5	4,1	17,7	4,1	2,55	360
					2,9		11,6	2,9	6,0	280	

Условные обозначения:

Q — грузоподъемность кранбалки.

Изготовитель: Мельничко Н. П., Колецаев В. В., Лебедев Б. Г., Каргалов Р. Я., Дятлов Александр.
 Проектировщик: Шабалов А. К., Ефремов И. З., Шабалов И. М., Шабалов А. М.
 Проверенный: Шабалов А. К., Ефремов И. З., Шабалов И. М., Шабалов А. М.
 1966г.

ТА
1966г.

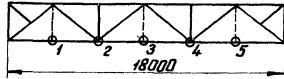
Эквивалентные равномерно-распределенные расчетные нагрузки на ферму от кранбалок.
Расчетные нагрузки на подвески ферм.

ПК-01-133
Дополнение 1
Лист **1**

Эквивалентные равномерно-распределенные расчетные нагрузки на ферму

1. От подвесных гرزов

от 3^х гرزов (каждый по 3,9т)



Расчетная эквивалентная равномерно-распределенная нагрузка кг/м²

№ схемы зааружения	Схемы зааружения	№ № зааружения узлов	Для ферм	Для ферм
			шагом 6м	шагом 12м
1		1; 2; 3	173	87
2		1; 2; 4	159	80
3		1; 2; 5	144	72
4		1; 3; 5	130	65
5		2; 3; 4	168	84
6		2; 3; 5	145	73

от 2^х гرزов (каждый по 3,9т)

№	Схемы зааружения	№ № зааружения узлов	Для ферм	Для ферм
			шагом 6м	шагом 12м
1		1; 2	130	65
2		1; 3	115	58
3		1; 4	101	51
4		1; 5	87	44
5		2; 3	126	63
6		2; 4	108	54

от 1^{го} груза Р=3,9т

1	При подвеске груза в любом узле фермы (узлы 1-5)	72	36
---	--	----	----

от 1^{го} груза Р=8,7т

1	При подвеске груза в любом узле фермы (узлы 1-5)	161	—
---	--	-----	---

3. От доборных плит

Схемы зааружения плитам	Расчетная эквивалентная нагрузка %м ²	
	Плиты 1,5×6	Плиты 1,5×12
	4	14
	12	39

2. От снегового покрова при перепаде профиля покрытия (для пониженных пролетов)

Высота перепада профиля покрытия м	Расчетный эквивалентный покров Р _н 1,4	Расчетная эквивалентная равномерно-распределенная нагрузка
	кг/м ²	кг/м ²
2,0	70	98
	100	139
	140	198 ✓
	210	258
	280	318
2,5	70	98
	100	139
	140	198
	210	277
	280	338
3,0	70	107
	100	153
	140	217
	210	325
	280	384
3,5	70	117
	100	167
	140	236
	210	355
	280	442
4,0	70	125
	100	179
	140	256
	210	384
	280	471
4,5	70	136
	100	194
	140	274
	210	412
	280	500
5,0	70	144
	100	206
	140	293
	210	440
	280	528

Равномерно-распределенная нагрузка от снегового покрова

Районы СССР	Снеговой покров	
	Нормативный Р _{сн} = Р _{сн} · I	Расчетный Р = 1,4 · Р _{сн}
I	50	70
II	70	100
III	100	140
IV	150	210
V	200	280

Примечания:

1. Расчетные нагрузки на ферму от подвесных гرزов при любой из указанных на данном листе схем зааружения и снегового покрова при перепаде профиля покрытия учитываются в виде эквивалентных равномерно-распределенных расчетных нагрузок.
2. Величина эквивалентной равномерно-распределенной нагрузки от снегового покрова включает снеговую нагрузку, принятую для всего покрытия и снегоатложение в месте перепада.
3. При наличии подвесного транспорта (кранбалак), эквивалентные равномерно-распределенные расчетные нагрузки от снегового покрова умножить на коэффициент 0,9, учитывающий дополнительное сочетание нагрузок.
4. Для повышенных участков здания, а также для зданий без перепадов снеговая нагрузка принимается по таблице для равномерно-распределенной нагрузки.
5. Если схемы и значения нагрузок от подвесных гرزов отличаются от приведенных на данном листе, подбор сечений ферм производится индивидуально.
6. Эквивалентная равномерно-распределенная нагрузка от доборных плит определена для разницы в весе плит шириной 1,5 м и 3,0 м.

ТА 1966г.	Эквивалентные равномерно-распределенные расчетные нагрузки на ферму от подвесных гرزов снегового покрова при перепаде профиля покрытия и доборных плит	ЛК-01-133
		Лист 2

Основные параметры и схемы подвески кранбалок

Примечания.

- Схемы подвески и основные параметры кранбалок приняты по таблице 3 приложения №2 к приказу Госстроя СССР от 20 декабря 1961г. №330. Расчетные значения подвесных эрзвов приняты в соответствии с данными листа 3 альбома серии ПП-01-02/62 „Железобетонные предварительно напряженные стропильные фермы“. Выпуск I. Материалы для проектирования.
- В графе „параметры наерзвок кранбалок“ даны нормативные значения наерзвок.
- R_1 макс. соответствует положению эрзва Q на левой консоли двухопорной или трехопорной кранбалки. Это же положение эрзва Q соответствует R_2 мин. на второй опоре кранбалки. R_2 макс. в трехопорной балке соответствует положению эрзва Q на второй (средней) опоре.
- Расстояния от концов кранбалок до разбивочных осей здания устанавливаются с учетом заборитов колонн, подстропильных ферм, водосточных стояков, вентиляци и т.д.

Условные обозначения:

- Q - эрзоподъемность кранбалки в т.
 R - давление на концевую балку кранбалки от веса эрзва и тали в т.
 T - давление на концевую балку от веса кранбалки в т.
 q - вес подкрановой балки длиной 6м в т.

Шаг ферм М	Пролет ферм М	№ схемы	Схема подвески кранбалок	Параметры наерзвок кранбалок							Схема	Расстояние между кранбалками М
				Q	$R_{1 \text{ макс}}$	$R_{2 \text{ макс}}$	$R_{2 \text{ мин}}$	T_1	T_2	q		
6	18	1		2	2,6	-	-0,2	0,6	-	0,5		1,9
				3	4,0	-	-0,15	1,1	-	0,8		
		2		2	2,6	-	-0,2	0,6	-	0,5		6,0
				3	4,0	-	-0,15	1,1	-	0,8		
		3		3	3,7	-	-0,2	2,0	-	0,8		3,15
				5	6,7	-	-0,35	2,2	-	0,8		
		4		3	4,0	3,5	-0,3	1,2	2,0	0,8		2,55
				5	6,8	6,3	-0,35	1,7	2,6	0,8		
				5	6,8	6,3	-0,35	1,7	2,6	0,8		6,0

Наерзвки от подвесных эрзвов

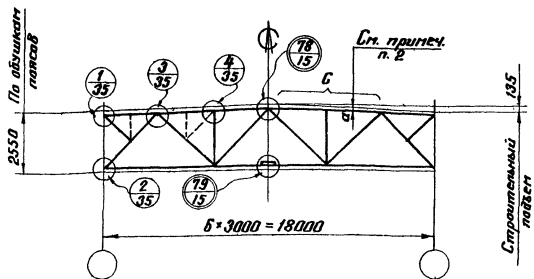
№ схемы	Шаг ферм М	Схема наерзвки	Наерзвка (т)		Максимальное расстояние между эрзвками, см	Максимальное число эрзвов в пролете	Примечание
			Нормативная	Расчетная			
1	6 и 12		3	3,9	3	3	Подвесные эрзвы, указанные на схеме, могут быть приложены в любом из узлов 1-5 нижнего пояса (см. лист 2)
2	6		6,7	8,7	-	1	

Главный инженер проекта: М.А. Сидоров
 Инженер-конструктор: В.В. Кузнецов, Б.Г. Павлов, Я.Р. Короткий
 Инженер-технолог: Н.Д. Егорова, Н.М. Шабалин
 Инженер-экономист: И.И. Шабалин
 1966г.

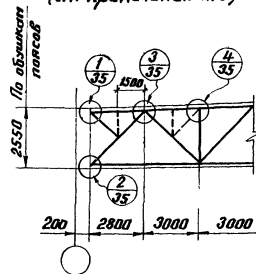
Схема стропильной фермы

Привязка колонн к разбивочным осям

„250“ или „500“



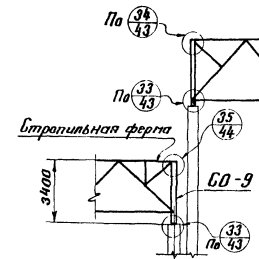
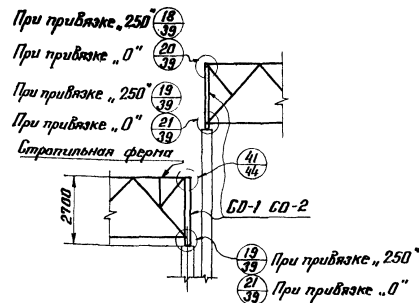
„Нулевая“
(см. примечания п. 3)



Средний ряд. Перепад высоты здания.

Шаг ферм и колонн 6 или 12м.

Шаг ферм 6м. Шаг колонн 12м



Крайний ряд

Шаг ферм и колонн 6 или 12м

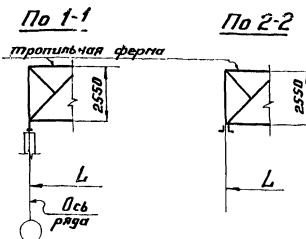
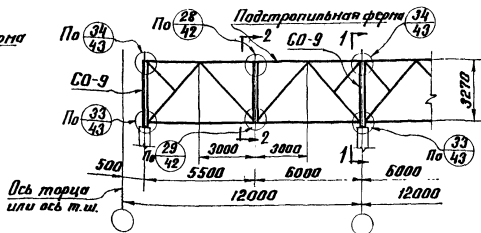
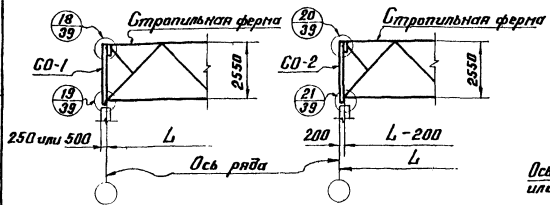
Шаг ферм 6м.

Шаг колонн 12м

Привязка „250“ или „500“

Привязка „нулевая“

Привязка „250“ или „500“ и „нулевая“



Примечания:

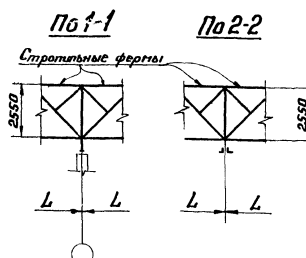
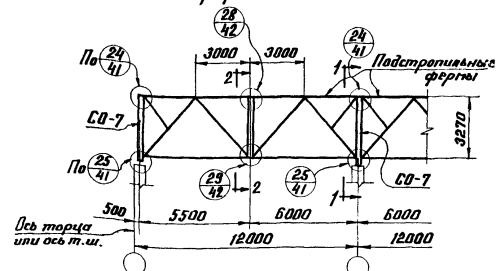
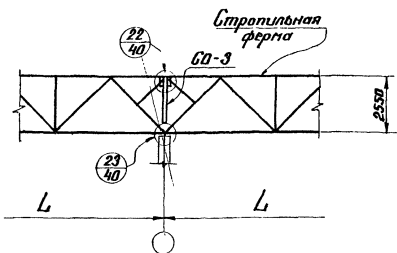
- Пунктиром показаны стержни, устанавливаемые в фермах при перепадах высоты здания (при плитах покрытия размером 1,5x6 м и 1,5x12 м) в случаях, указанных на листе 14. Узлы крепления этих стержней замаркированы на листе 14.
- Размер „а“ от обуха до оси пояса фермы принимать по расстоянию от обуха до центра тяжести узла на участке „б“ с округлением до 5 мм.
- При „нулевой“ привязке колонны к разбивочным осям крайняя панель фермы укорачивается на 200 мм.
- Схемы и сечения стержней подстропильных ферм принимаются по листам 6 и 32 серии ПК-01-133 „Стальные конструкции покрытий промышленных зданий с плоской кровлей пролетами 24, 30 и 36 м при высоте подстропильной фермы Н = 3270 мм.“
- Надпорные стойки СО-1; СО-2; СО-3; СО-7; СО-9 принимаются по листам 54-56 серии ПК-01-133.

Средний ряд. Пролеты одинаковой высоты

Шаг ферм и колонн 6 или 12м.

Шаг ферм 6м.

Шаг колонн 12м

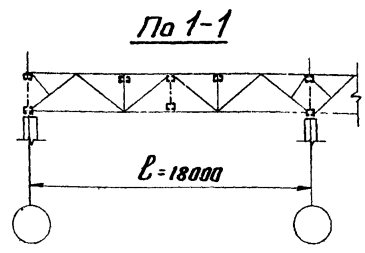


Условные обозначения:

- ⊙ — Узлы, приведенные в настоящем выпуске
- ⊙ — Узлы, приведенные в альбоме серии ПК-01-133 „Стальные конструкции покрытий промышленных зданий с плоской кровлей пролетами 24, 30 и 36 м.“

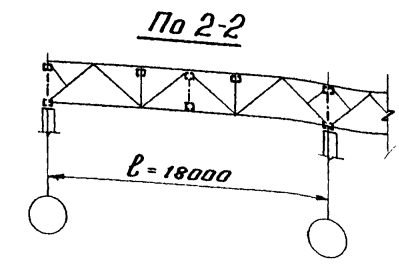
ТД 1966г.	Схемы стропильных ферм с маркировкой узлов, схем и маркировка узлов отпирания стропильных ферм на колонны и подстропильные фермы.	ПК-01-133 Дополнение 1
		лист 4

Серия
ПК-01-133
Дополнение 1
Лист
5
Инв. №



Маркировка и сечение связей. Шаг ферм 12м

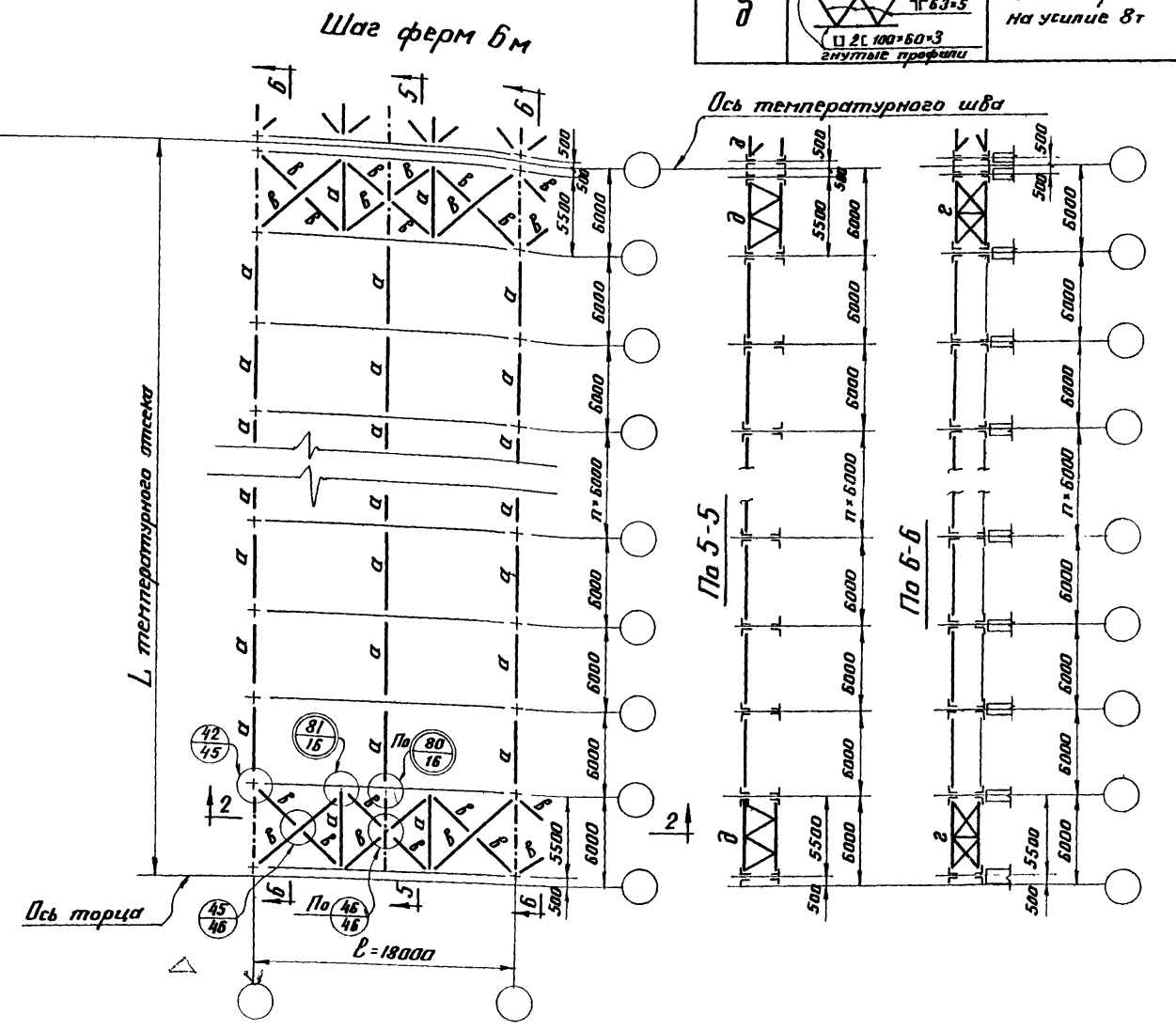
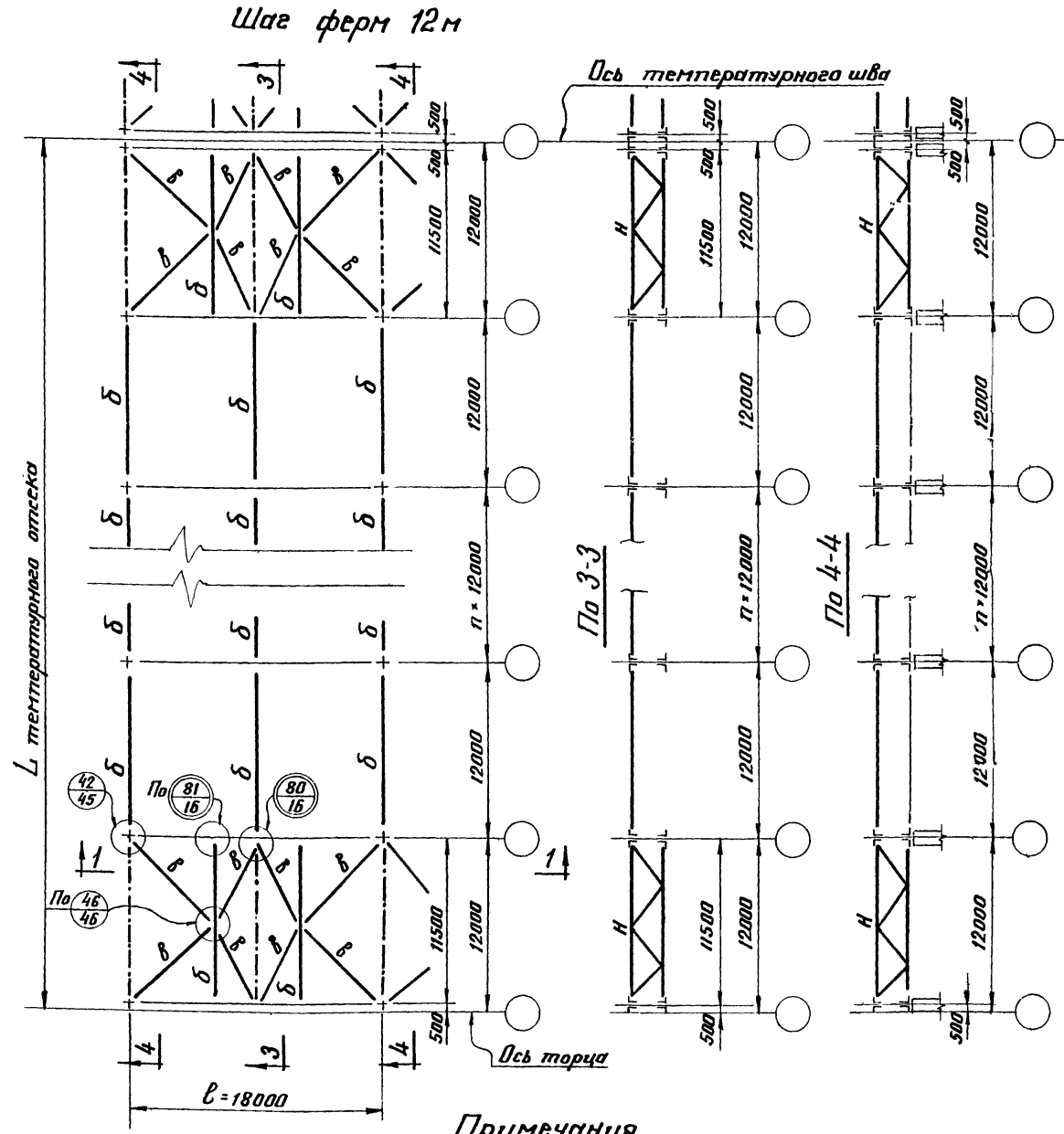
Марка	Сечение	Примечания
б	□ 2[160*80*3	Гнутые профили
в	L 80*5,5	
н	г 63*5 □ 2[160*80*3 гнутые профили	Раскосы крепить на усилие бт Пояса крепить на усилие вт



Маркировка и сечение связей. Шаг ферм 6м

Марка	Сечение	Примечания
а	□ 2[100*60*3	Гнутые профили
в	L 75*5	
з	г 63*5 L 63*5 □ 2[100*60*3 гнутые профили	Раскосы и стойки крепить на усилие бт
д	г 63*5 □ 2[100*60*3 гнутые профили	Пояса крепить на усилие вт

План связей по верхним поясам стропильных ферм



Примечания.

1. Указания по приварке плит к фермам и детали приварки приведены на листе 59 серии ПК-01-133.
2. Условия поставки стали указаны в разделе VI пояснительной записки.
3. Фасонки связей и распорок для ферм шагом 6м приняты толщиной 6мм, для ферм шагом 1м - 8мм.
4. Распорки "а" и "б", раскосы "в" и вертикальные связи, указанные на данном листе, крепить на 16а болта нормальной точности М20.

Условные обозначения:

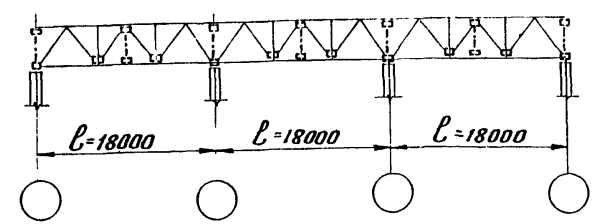
- ⊕ — Узлы, приведенные в настоящем выпуске
- ⊙ — Узлы, приведенные в альбоме серии ПК-01-133.

Пр. инж. ин-та Мельникова И.И. Шувалов Д.К.
Пр. инж. ин-та Кузнецова В.В. Шванда Н.М.
Нач. отдела Павлов Б.Г. Ермеева И.А.
Пр. констр. отд. Капелун Я.Я. Уфимцев
Дата выдачи: 1966г.

ТД 1966г.	Схемы связей по верхним поясам стропильных ферм. Шаг ферм 6 и 12м.	ПК-01-133 Дополнение 1	
		Лист	5

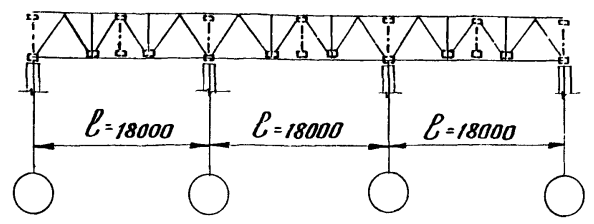
ИР
133
лист 1
т
№

По 1-1



Маркировка и сечение связей. Шаг ферм 12м		
Марка	Сечение	Примечания
а	□ 2 [100×60×3	Гнутые профили Крепить на усилии 8т
б	□ 2 [160×80×3	"
в	└ 80×5,5	Для зданий с обычн. реж. раб. Крепить на усилии 8т
	└ 100×63×6	Для зданий с тяжелым реж. раб. Крепить на усилии 8т
м	└ 80×5,5	Крепить на усилии 8т
н	└ 63×5	Раскосы крепить на усилие 6т
	□ 2 [180×80×3 Гнутые профили	Пояса крепить на усилие 8т

По 2-2

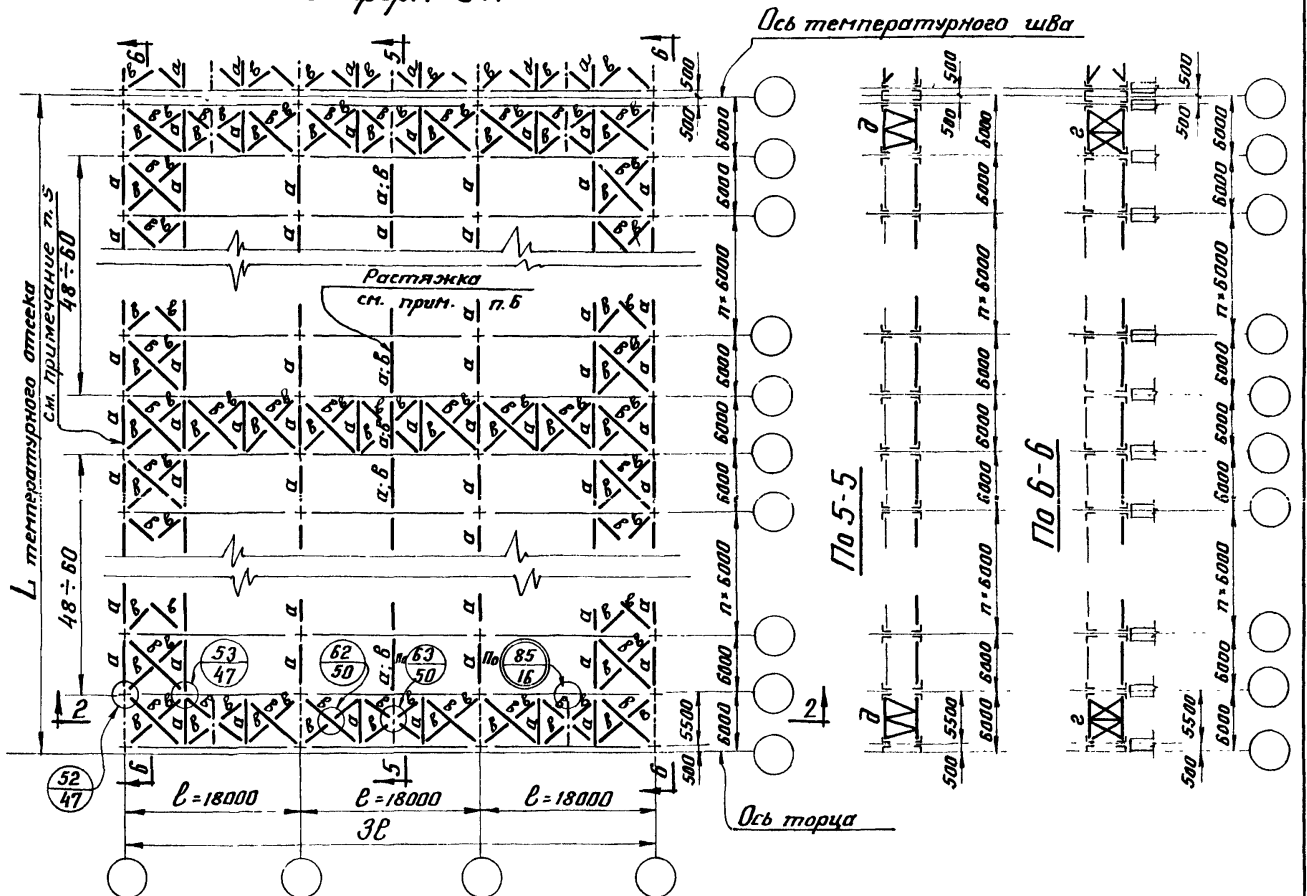
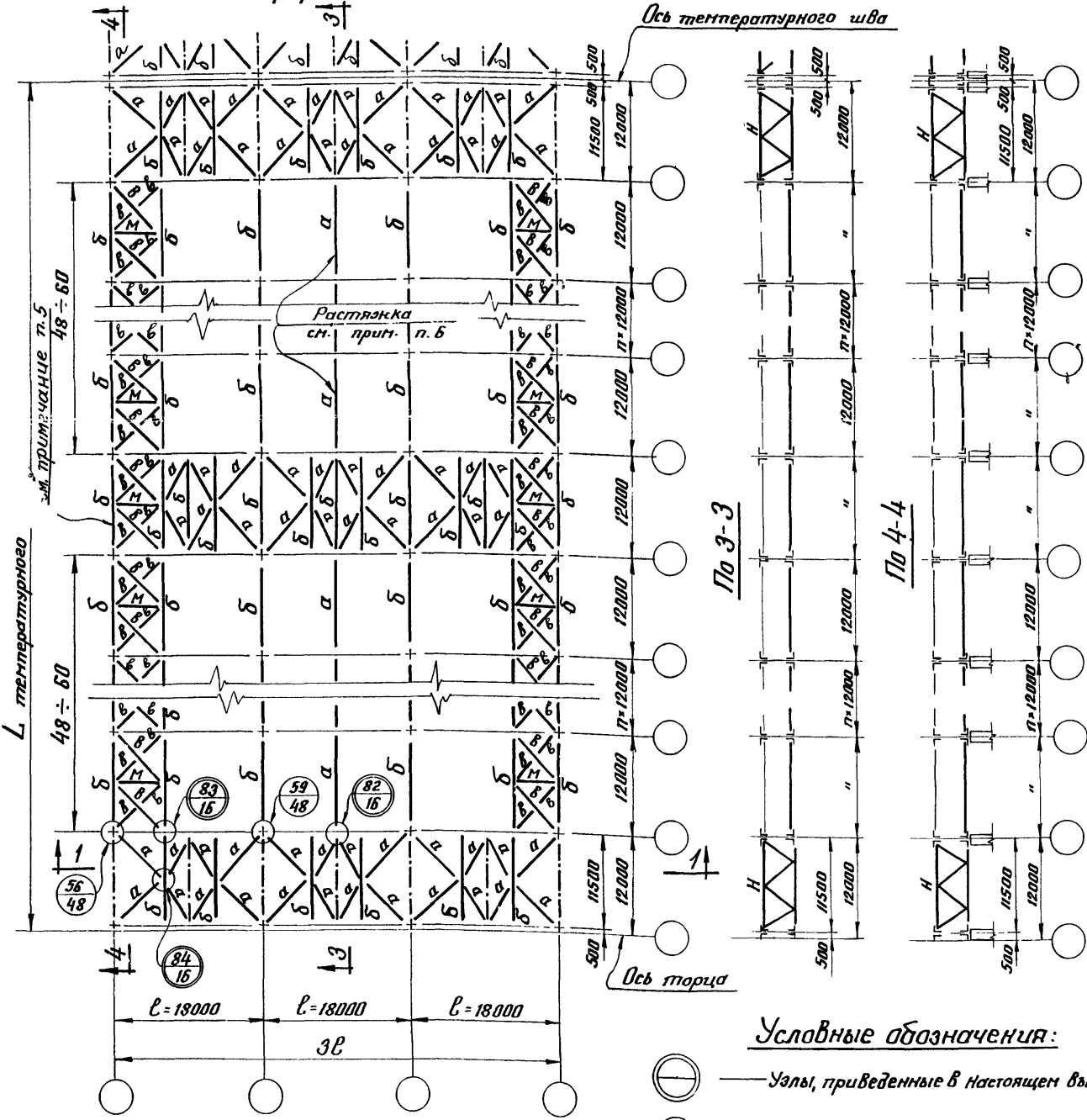


Маркировка и сечение связей. Шаг ферм 6м		
Марка	Сечение	Примечания
а	□ 2 [100×60×3	Гнутые профили Крепить на усилии 8т
б	└ 75×5	Для зданий с обычн. реж. раб. Крепить на усилии 8т
	└ 100×63×6	Для зданий с тяжелым реж. раб. Крепить на усилии 8т
в	└ 63×5	Раскосы и стойки крепить на усилии 6т. Пояса крепить на усилие 8т.
	□ 2 [100×60×3 Гнутые профили	
г	└ 63×5	Раскосы и стойки крепить на усилии 6т. Пояса крепить на усилие 8т.
	□ 2 [100×60×3 Гнутые профили	

План связей по нижним поясам стропильных ферм

Шаг ферм 12м

Шаг ферм 6м



Исполнено в 1966г.
Ин. констр. отд. Катлан Я.А.
Дата выпуска: 1966г.

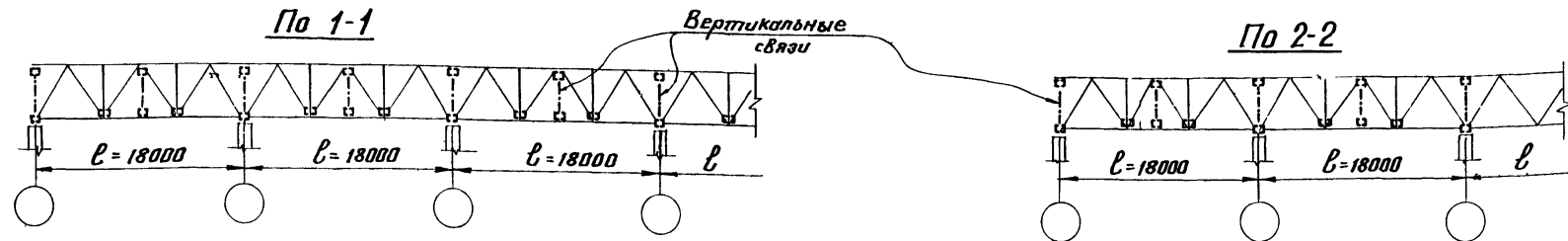
Условные обозначения:
 — Узлы, приведенные в настоящем выпуске.
 — Узлы, приведенные в альбоме серии ПК-01-133.

Примечания:

1. Условия применения данной схемы связей приведены в разделе III пояснительной записки.
2. При использовании сечений, приведенных на данном листе, следует руководствоваться указаниями раздела III пояснительной записки.
3. Фасонки связей приняты толщиной 6мм для ферм шагом 6м и толщиной 8мм для ферм шагом 12м
4. Условия поставки стали указаны в разделе VI пояснительной записки.
5. Промежуточные связевые фермы назначаются только при длине температурного отсека более 96м и располагаются через 48÷60м.
6. Расположение растяжек „а“ и „в“ на схеме связей показано условно. Действительное расположение растяжек дано на листе 10. Растяжка „в“ применяется только в зданиях с обычным режимом работы при шаге ферм 6м.

ТД 1966г.	Пример решения схем связей I ² типа по нижним поясам стропильных ферм для зданий с обычным и тяжелым режимом работы при количестве пролетов в температурном отсеке до 3 [±] включительно. Шаг ферм 12 и 6м.	ПК-01-133
		Дополнение 1
		Лист 6

Серия
ПК-01-133
Дополнение 1
Лист
7
Инв. №

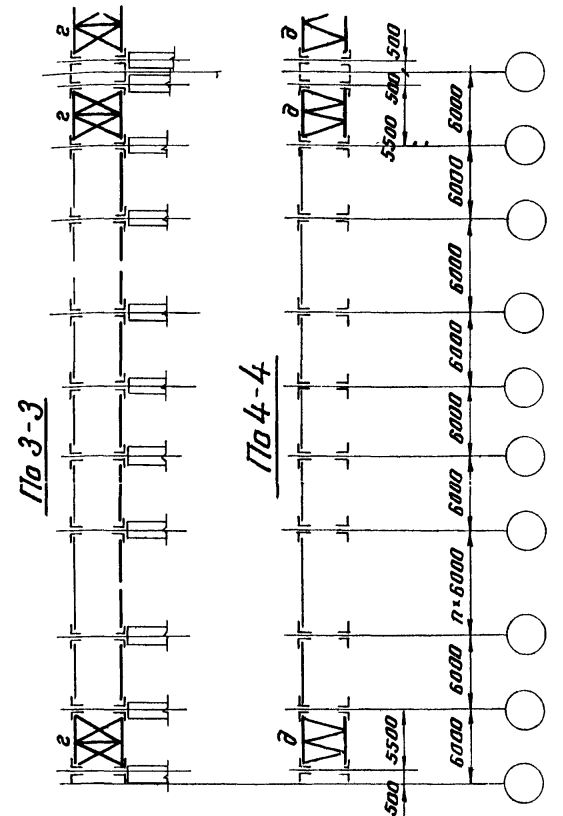
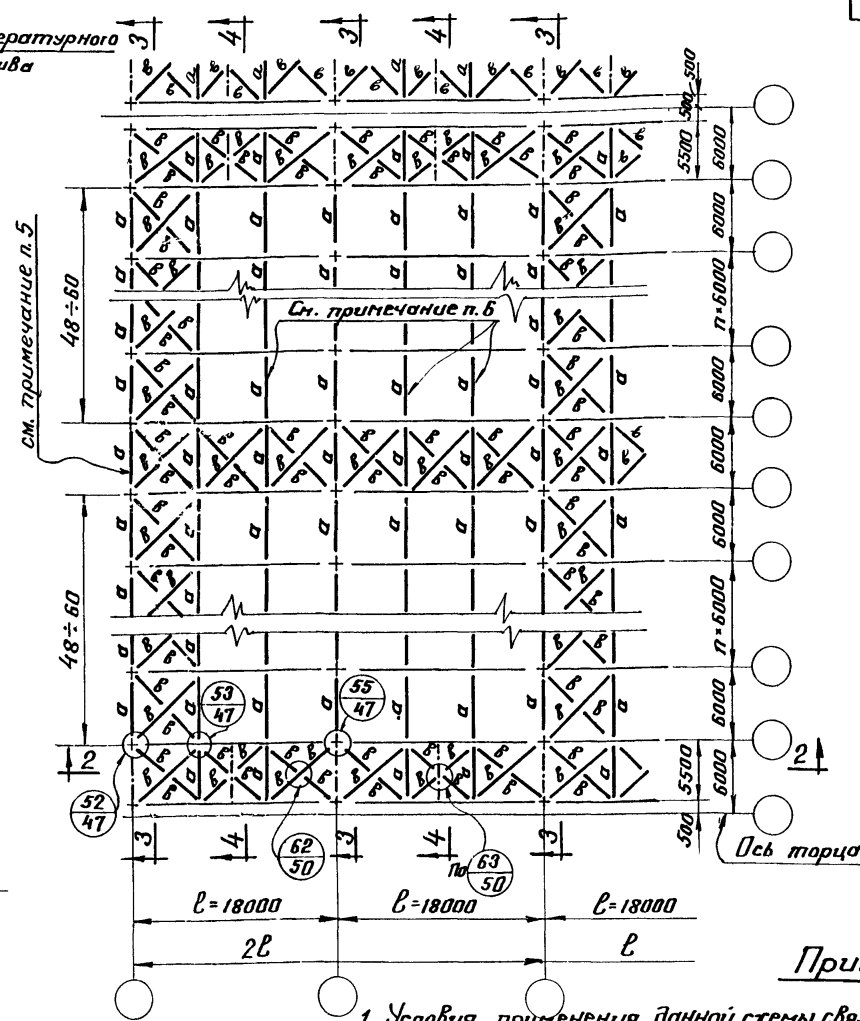
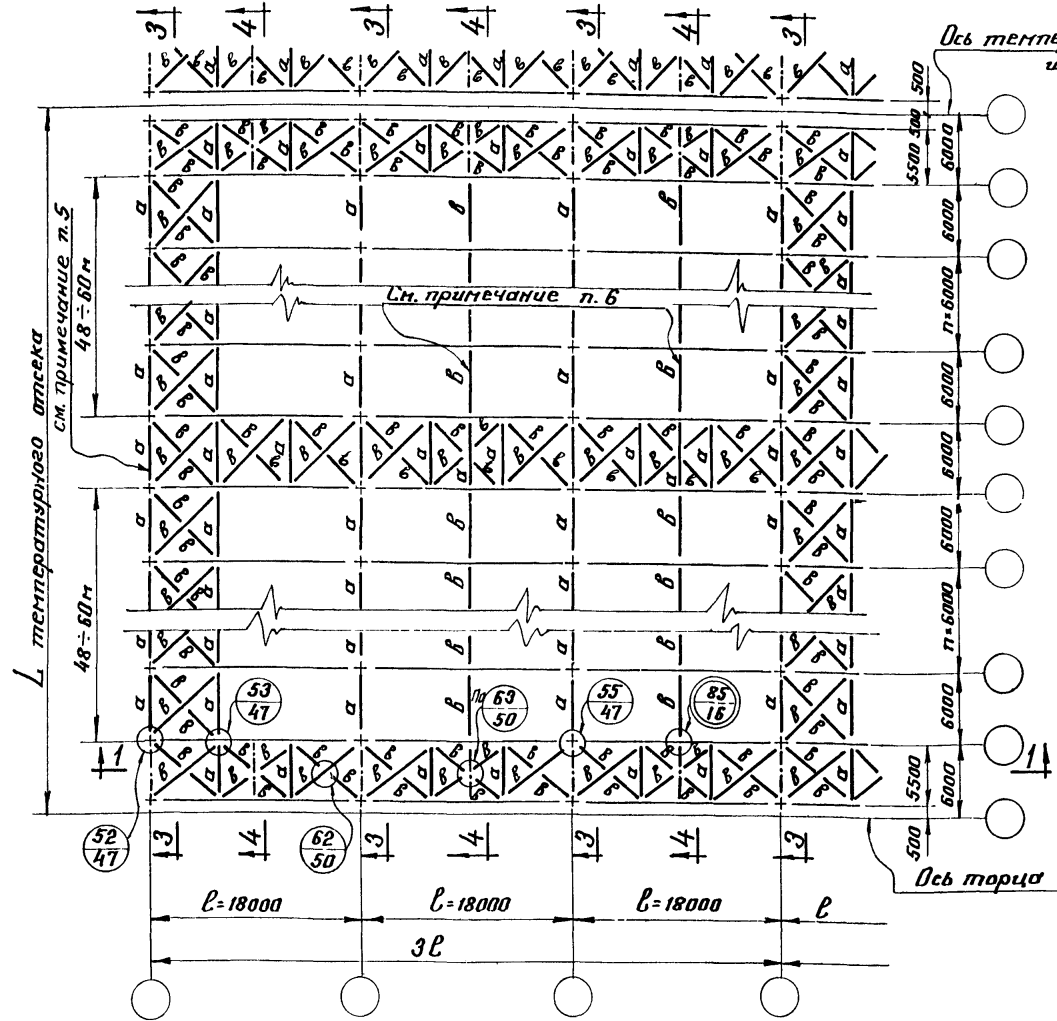


План связей по нижним поясам стропильных ферм

Здания с обычным режимом работы

Здания с тяжелым режимом работы.

Маркировка и сечение связей		
Марка	Сечение	Примечания
а	2C 100×60×3	Гнутые профили Крепить на усилии 8т
б	L 75×5	Для зданий с обычн. реж. работы Крепить на усилии 8т
	L 100×63×6	Для зданий с тяжелым реж. раб. Крепить на усилии 8т
в	 Г 63×5 L 63×5 2C 100×60×3 с гнутые профили	Раскосы и стойки крепить на усилии 6т Пояса крепить на усилии 8т
д	 Г 63×5 2C 100×60×3 с гнутые профили	



Условные обозначения:

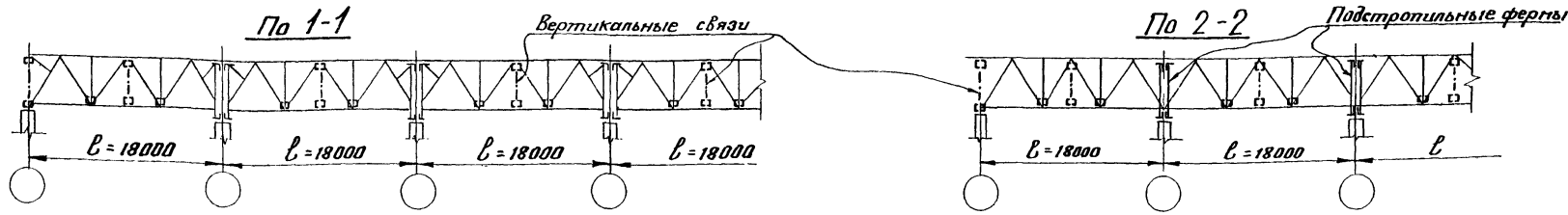
- Узлы, приведенные в настоящем выпуске.
- Узлы, приведенные в альбоме серии ПК-01-133.

Примечания:

- Условия применения данной схемы связей приведены в разделе III пояснительной записки.
- При использовании сечений связей, приведенных на данном листе, следует руководствоваться указаниями раздела III пояснительной записки.
- Фасонки связей принимаются толщиной 6мм.
- Условия поставки стали указаны в разделе VI пояснительной записки.
- Промежуточные раскосовые фермы назначаются только при длине температурного отсека более 96м и располагаются через 48÷60м.
- Расположение растяжек, 'в' для зданий с обычным режимом работы и, 'д' для зданий с тяжелым режимом работы на схеме связей показана условно. Действительное расположение растяжек дано на листе 10.

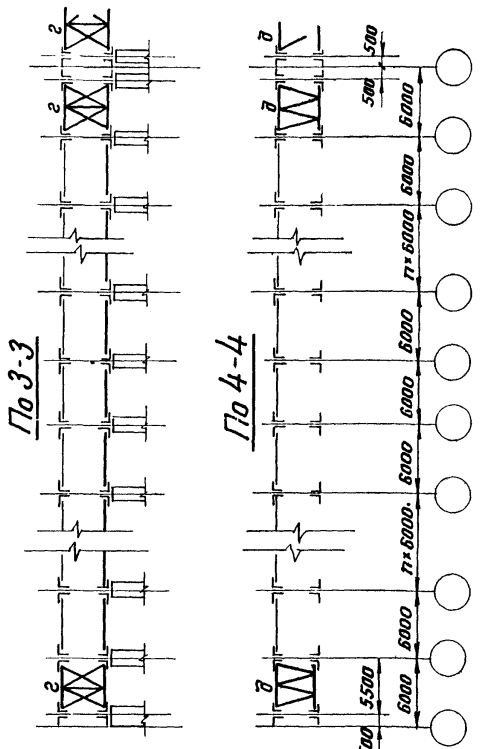
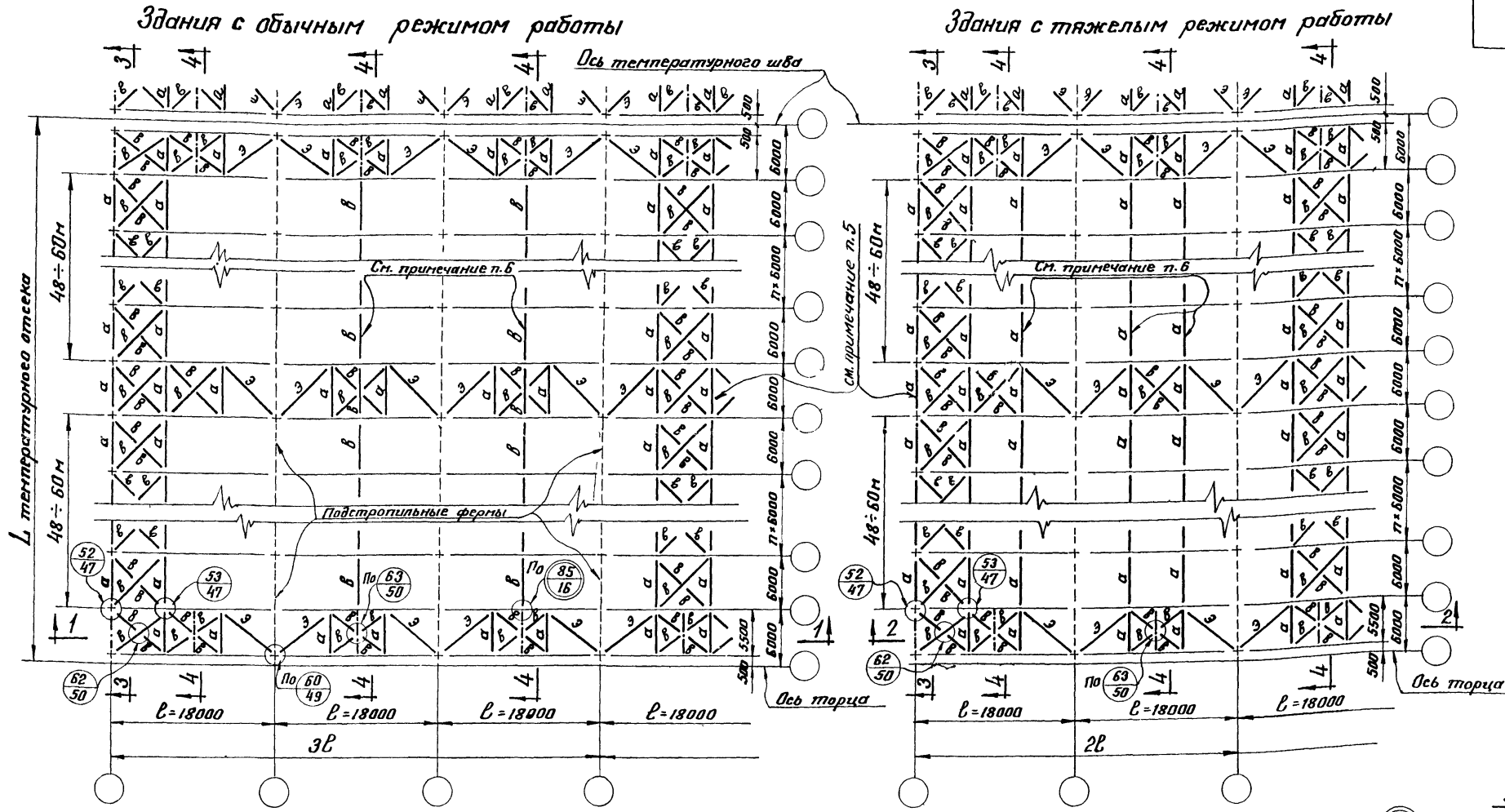
Директор ин-та Мельников И.П.
Инж. ин-та Кузнецов В.В.
Инж. отдела Павлов Б.Г.
Ин. контрол. отд. Катков Н.А.
Дата выпуска: 1966г.

ТД 1966г. Пример решения схем связей I^{го} типа по нижним поясам стропильных ферм для зданий с обычным и тяжелым режимом работы при числе пролетов в температурном отсеке более 3^х. Шляс ферм и колонн 6т.
ПК-01-133
Дополнение 1
Лист 7



План связей по нижним поясам стропильных ферм

Маркировка и сечение связей		
Марка	Сечение	Примечания
а	2С 100*60*3	Гнутые профили Крепить на усилии 8т
в	L 75*5	Для зданий с обычн. режимом работы Крепить на усилии 8т
	L 100*63*6	Для зданий с тяжелым режимом работы Крепить на усилии 8т
э	2С 140*70*3	Гнутые профили Крепить на усилии 8т.
з	Г 63*5 2С 100*60*3 Гнутые профили	Раскосы и стойки крепятся на усилии 6т Пояса крепятся на усилии 8т
д	Г 63*5 2С 100*60*3 Гнутые профили	



Примечания:

1. Условия применения данной схемы связей приведены в разделе III пояснительной записки.
2. При использовании сечений связей, приведенных на данном листе, следует руководствоваться указаниями раздела III пояснительной записки.
3. Фасонки связей принимаются толщиной 6мм.
4. Условия поставки стали указаны в разделе VI пояснительной записки.
5. Промежуточные связи-вые фермы назначаются только при длине температурного отсека более 36м и располагаются через 48÷60м.
6. Расположение растяжек "в" - для зданий с обычным режимом работы и "а" - для зданий с тяжелым режимом работы на схеме связей показано условно. Действительное расположение растяжек дано на листе 10.

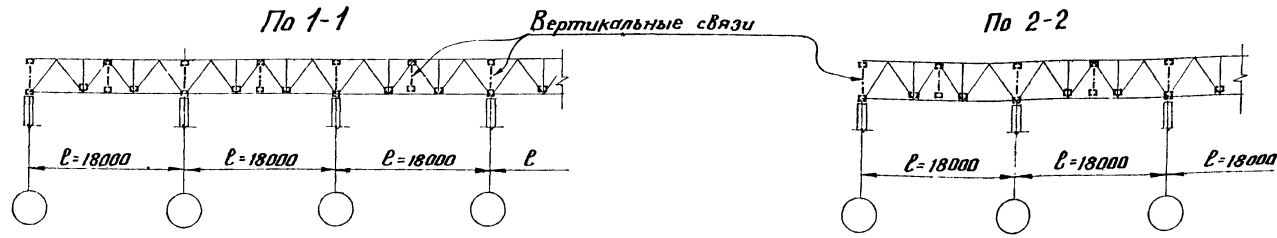
Условные обозначения:

- ⊕ — Узлы, приведенные в настоящем выпуске
- ⊕ — Узлы, приведенные в альбоме серии ПК-01-133.

ТД 1986г.	Пример решения схем связей I ^{го} типа по нижним поясам стропильных ферм для зданий с обычным и тяжелым режимом работы при числе пролетов в температурном отсеке более 3 ^{1/2} . Шаг ферм 6м. Шаг колонн по крайним рядам 6м по средине - 12м.	ПК-01-133
		Дополнение 1
		Лист 8

Дата выдачи 1986г.

Серия
ПК-01-133
Дополнение 1
Лист
9
ИПВ. №

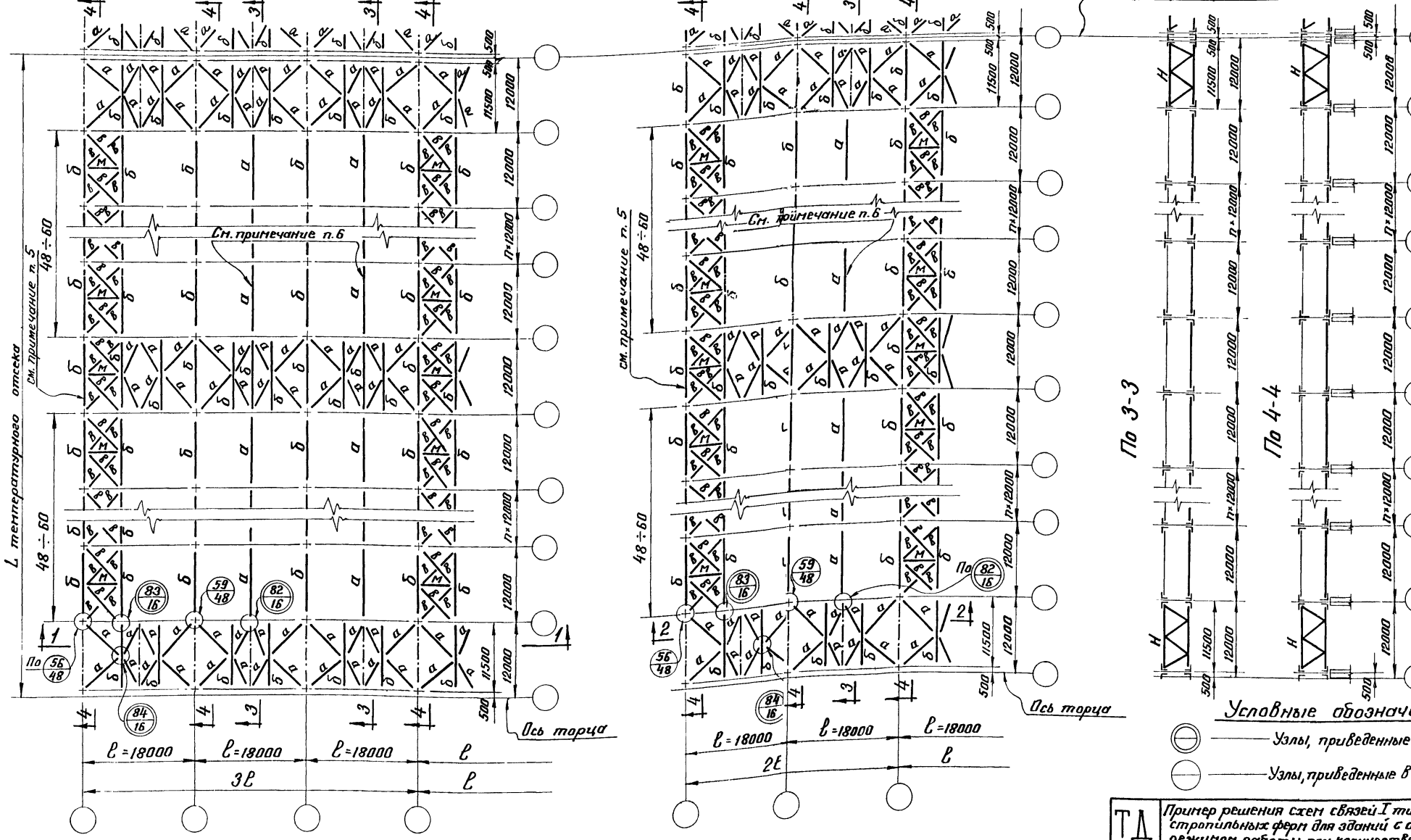


План связей по нижним поясам стропильных ферм

Маркировка и сечение связей		
Марка	Сечение	Примечания
а	□ 2Г 100×80×3	Гнутые профили Крепить на усилии 8т
б	□ 2Г 160×80×3	Гнутые профили Крепить на усилии 8т
в	Л 80×5,5	Для зданий с обычн. реж. работы Крепить на усилии 8т
	Л 100×6,3×6	Для зданий с тяж. реж. работ Крепить на усилии 8т
м	Г 80×5,5	Крепить на усилии 8т
н	Г 63×5 □ 2Г 160×80×3 гнутые профили	Раскосы крепить на усилии 6т. Пояса крепить на усилии 8т

Здания с обычным режимом работы

Здания с тяжелым режимом работы



- Примечания:**
1. Условия применения данной схемы связи приведены в разделе III пояснительной записки.
 2. При использовании сечений связей, приведенных на данном листе следует руководствоваться указаниями разд. III пояснит. записки.
 3. Фасонки связей принимают ся толщиной 8мм.
 4. Условия поставки стали указаны в разделе VI пояснительной записки.
 5. Промежуточные связевые фермы назначаются только при длине температурного отсека более 96м и располагаются через 48÷60м.
 6. Расположение растяжек «а» на схеме связей показано условно. Действительное расположение растяжек дано на листе 10.

Условные обозначения:

- ⊙ — Узлы, приведенные в настоящем выпуске
- — Узлы, приведенные в альбоме серии ПК-01-133.

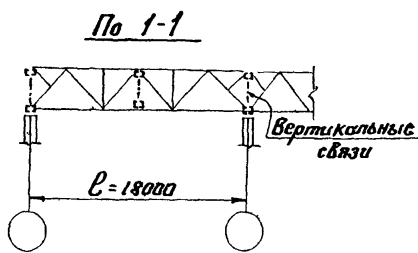
Директор ин-та Мельников И.И.
Инж. ин-та Кузнецов В.В.
Нач. отдела Павлов Б.Г.
Инженер-опер. Катан В.А.
Дата выпуска: 1966г.

Инж. пр. тов Швароб Л.К.
Проберин Иванова И.И.
Еремеева И.А.
Ислюкин
1966г.

ТЛ 1966г. Пример решения схем связей I типа по нижним поясам стропильных ферм для зданий с обычным и тяжелым режимом работы при количестве пролетов в температурном отсеке более 3х. Шаг ферм и колонн 12м.

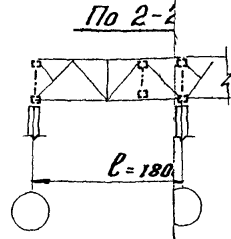
ПК-01-133
Дополнение 1
лист 9

133
внпс 1
п
7
№



Маркировка и сечение связей.
Шаг ферм 12м

Марка	Сечение	Примечания
а	□ 2 ∟ 100×60×3	Гнутые профили
н	2 ∟ 160×80×3 Гнутые профили	Раскосы крепить на усилии бт Пояса крепить на усилии 8т
б	□ 2 ∟ 160×80×3	Гнутые профили

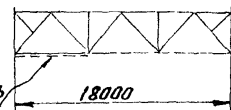


Маркировка и сечение связей.
Шаг ферм 6м

Марка	Сечение	Примечания
а	∟ 75×5	
б	□ 2 ∟ 100×60×3	Гнутые профили
в	∟ 63×5 □ 2 ∟ 100×60×3 Гнутые профили	Раскосы и стойки крепить на усилии бт.
д	∟ 63×5 □ 2 ∟ 100×60×3 Гнутые профили	Пояса крепить на усилии 8т

Схемы расположения растяжек по нижним поясам ферм
(при I типе горизонтальных связей)

Схема 1
(растяжки не ставить)



Продольные связи могут отсутствовать или располагаться в следующей панели

Схема 2

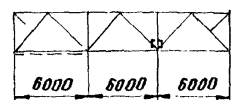


Схема 3

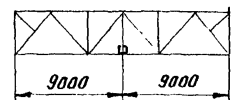
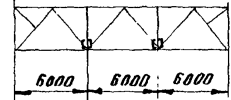


Схема 4



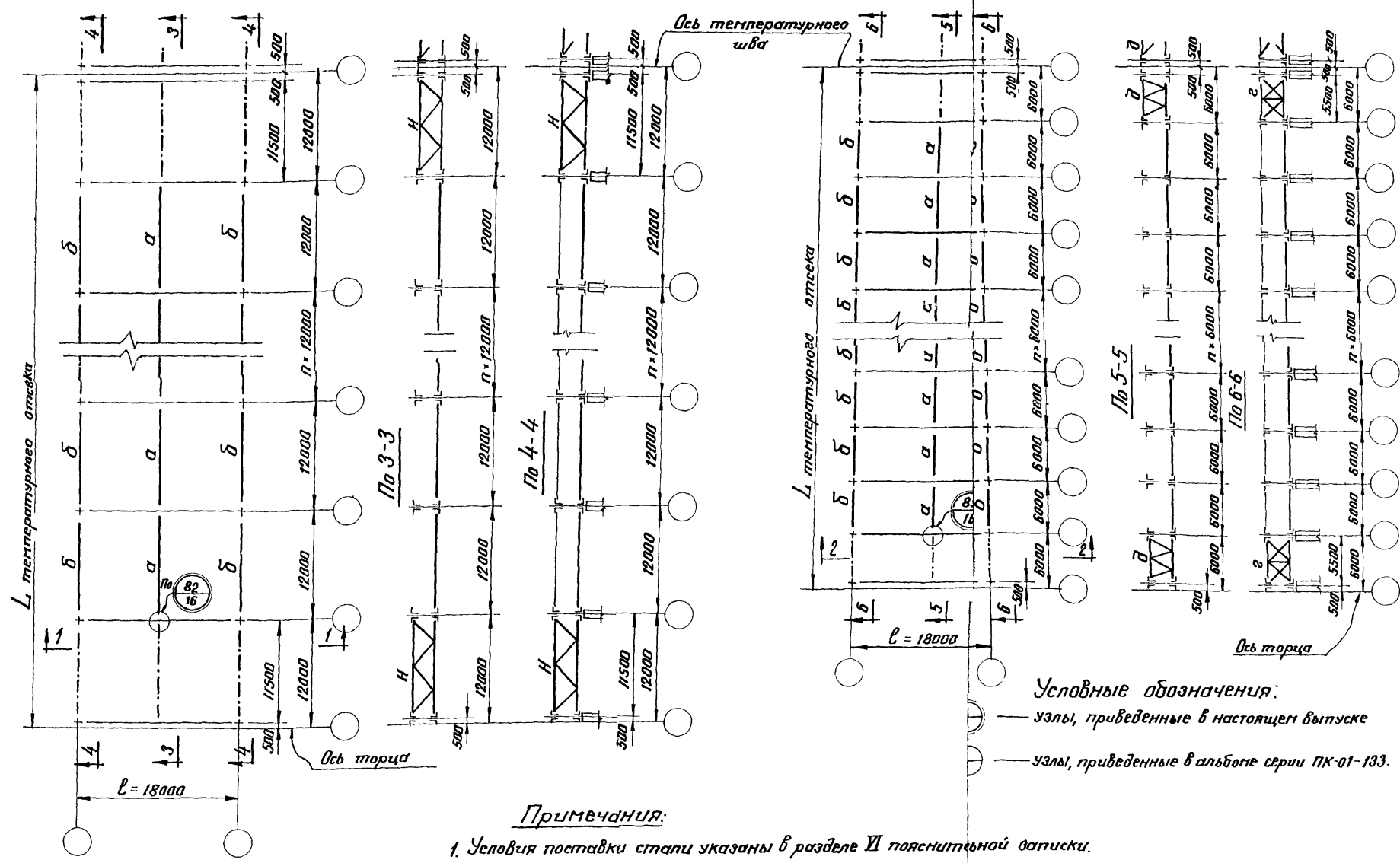
Перечень марок стропильных ферм с указанием схем расположения растяжек по нижним поясам (I тип горизонтальных связей)

Марка фермы	Шаг ферм 6м		Шаг ферм 12м		Пролет с прод. связями	Пролет без прод. связей	Пролет с прод. связями	Пролет без прод. связей
	Обычный режим работы здания	Тяжелый режим работы здания	Обычный режим работы здания	Тяжелый режим работы здания				
Пф-250	1	3	2	4				
Пф-325	1	3	2	3				
Пф-360	1	3	2	3				
Пф-490	1	1	1	3	1	1	1	3
Пф-545	1	1	1	3	1	1	1	3
Пф-685	1	1	1	3	1	1	1	3
Пф-760	1	1	1	3	1	1	1	3
Пф-940					1	1	1	3
Пф-10,3					1	1	1	3
Пф-11,2					1	1	1	3

План связей II типа по нижним поясам стропильных ферм

Шаг ферм 12м

Шаг ферм 6м



Примечания:

- Условия поставки стали указаны в разделе VI пояснительной записки.
- Фаски связей и растяжек принимаются толщиной 6мм при шаге ферм 6м и 8мм при шаге ферм 12м
- Растяжки "а" и распорки "б", указанные на данном листе, крепить на два болта нормальной точности М20

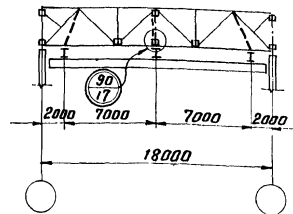
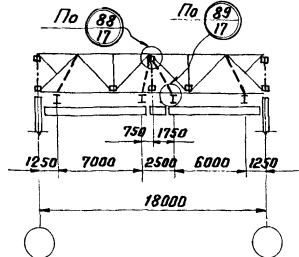
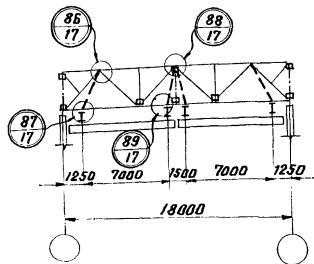
Условные обозначения:
— узлы, приведенные в настоящем выпуске
— узлы, приведенные в альбоме серии ПК-01-133.

Ин. конструктор: Катков В.А.
Дата выпуска: 1966г.

ТД 1966г.	Схемы связей II типа по нижним поясам стропильных ферм для зданий с обычным режимом работы шаг ферм 6 и 12м. Схемы расположения растяжек по нижним поясам ферм при I типе связей.	ПК-01-133 Дополнение 1
		Лист 10

Серия
ПК-01-133
Дополнение 1
Лист 11

По 1-1



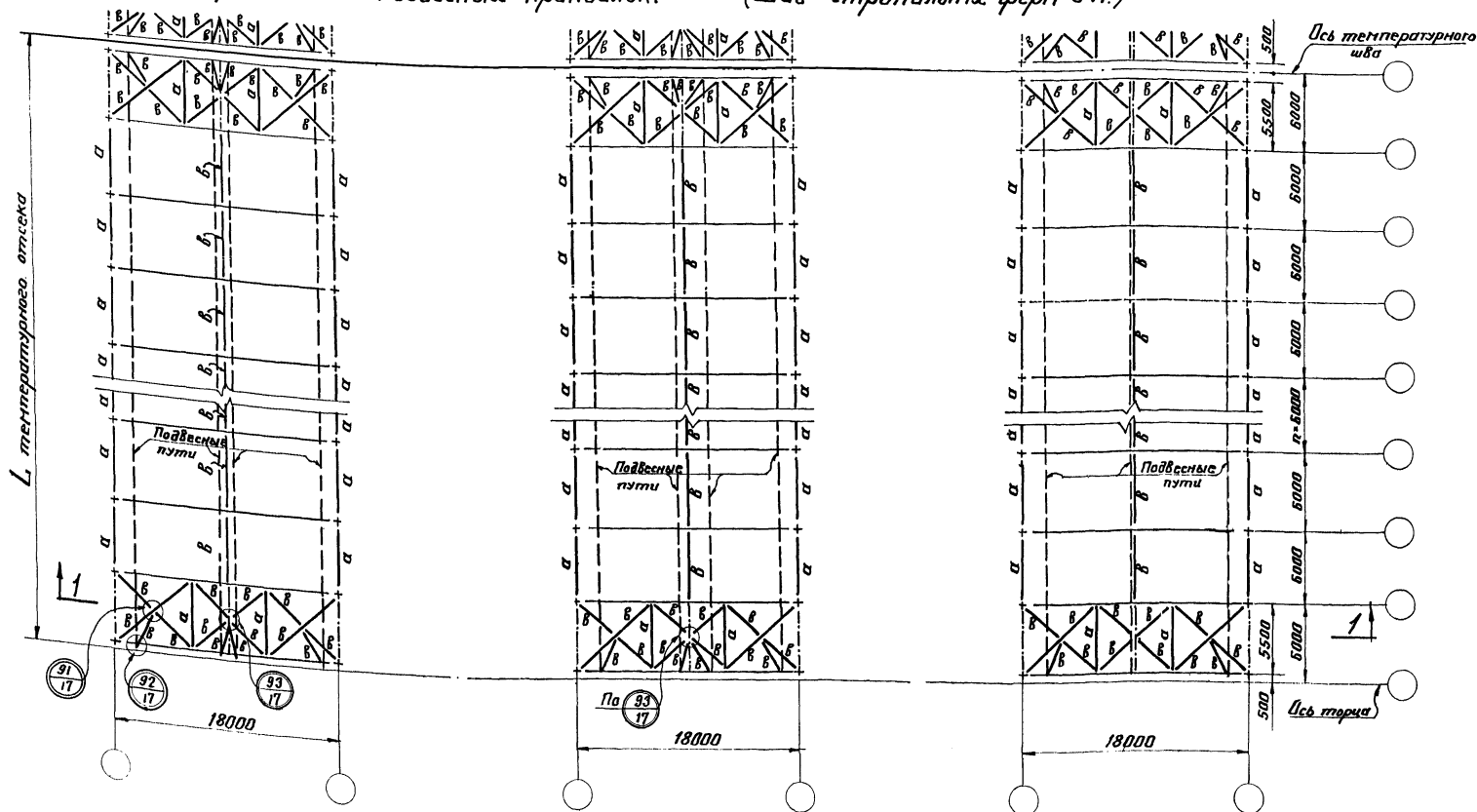
План связей по нижним поясам стропильных ферм при наличии подвесных кранбалок. (Шаг стропильных ферм 6 м.)

Маркировка и сечения связей

Марка	Сечение	Примечания
а	∟12∟100×60×3	Нитые профили крепить на усиление
б	∟75×5	

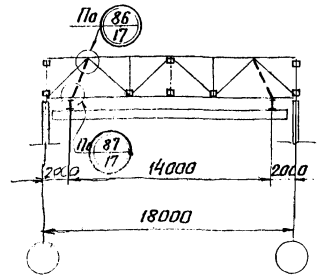
Примечания

- Связи, приведенные на данном листе, даны для схем подвесных кранбалок, приведенных на листе 3 и применяются в зданиях, в которых предусматриваются связи II типа.
- При применении кранбалок в зданиях, в которых предусматриваются связи I типа, схемы и сечения связей принимать по листам 6; 7; 8; 9 настоящего выпуска с добавлением в поперечных горизонтальных связываемых фермах элементов, обеспечивающих передачу продольных горизонтальных усилий от кранбалок в узлы связываемых ферм (по типу узла 92).
- Схема связей при применении 2² опорной подвесной кранбалки пролетом 14 м (см. схему 3 на листе 3) приведена на листе 12.
- Минимальное усилие для крепления элементов связей принимать 5 т.
- Фасонки связей принимаются толщиной 6 мм.
- Условия поставки стали указаны в разделе VI пояснительной записки.

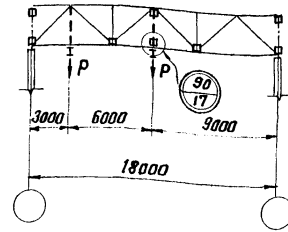


Исполнитель: Мельников Н.И., Кузнецов В.В., Павлов Б.Г., Костюк Я.А.
 Проверил: Гусев В.И., Цыганов И.И., Брылева И.Д.
 Дата выпуска: 1966 г.

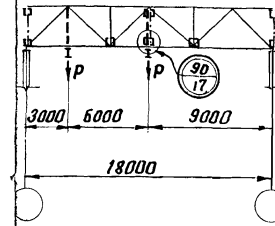
ТД 1966 г.	Маркировка узлов стропильных ферм и схемы связей по нижним поясам стропильных ферм при наличии подвесных кранбалок.	ПК-01-133 Дополнение 1
		Лист 11



По 1-1



По 2-2

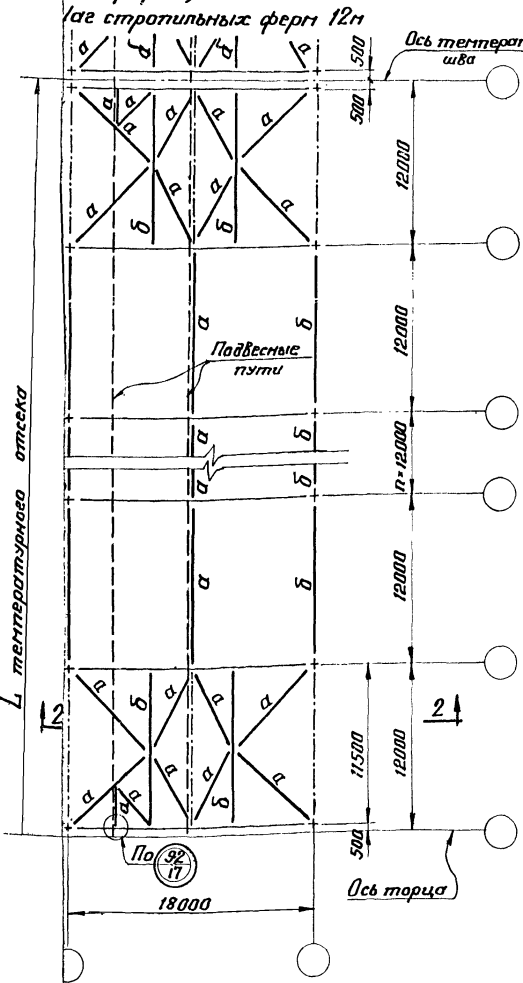
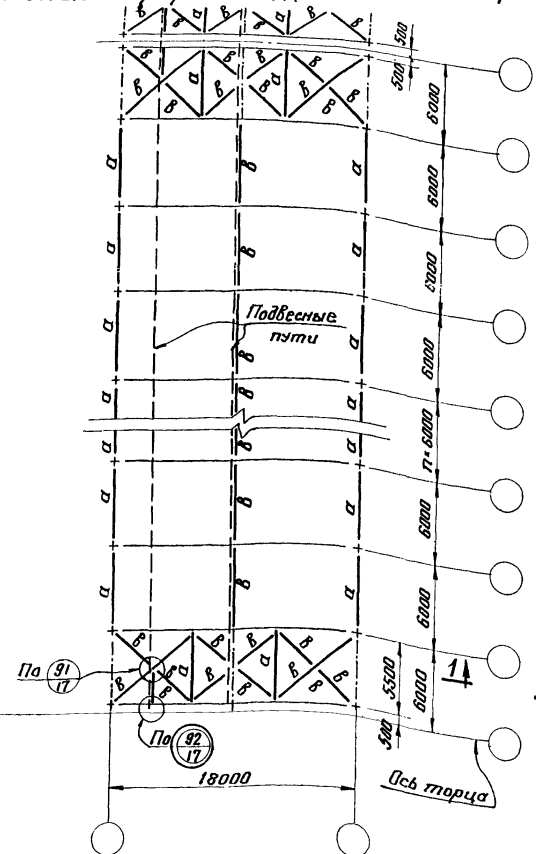
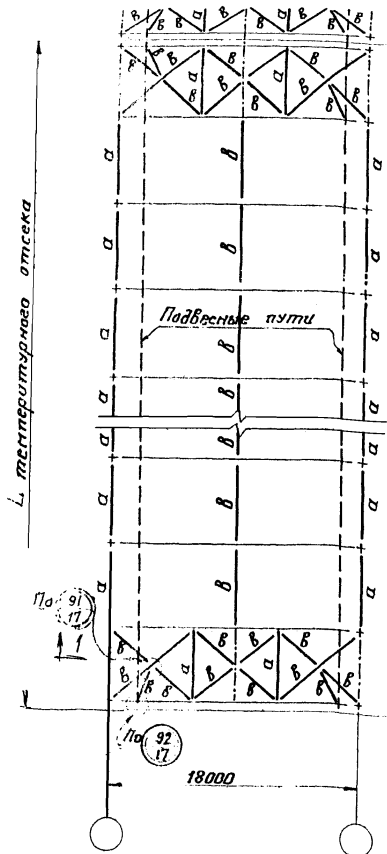


Маркировка и сечение связей		
Марка	Сечение	Примечания
а	[] 2 [100*60*3	Гнутые профили крепить на усилии вт
б	[] 2 [160*80*3	Гнутые профили крепить на усилии вт
в	L 75*5	

План связи по нижним поясам стропильных ферм

При наличии подвесных кранбалок. Шаг стропильных

При наличии подвесных грузов (тельферов) ферм б м.



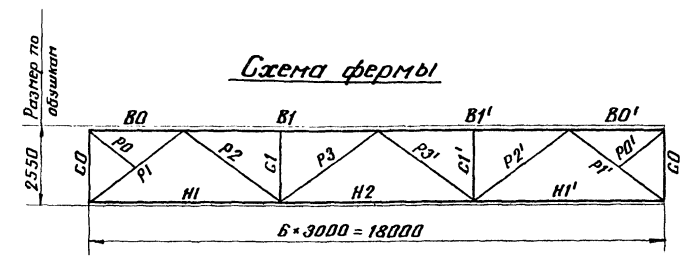
Примечания

- Связи, приведенные на данном листе, даны для подвесной кранбалки пролетом 14 м (см. схему 3 на листе 3) и для подвесных грузов-тельферов (возможное место приложения грузов см. на листе 2). Эти схемы связей применяются в зданиях, где предусмотрены связи II типа.
- При применении кранбалок и тельферов в зданиях, где предусмотрены схемы связей I типа, схемы и сечения связей принимать по листам 6; 7; 8; 9 настоящего выпуска с добавлением в поперечных горизонтальных связевых фермах элементов, обеспечивающих передачу продольных горизонтальных усилий от кранбалок и тельферов в узлы связевых ферм (по типу узла 92).
- Минимальное усилие для крепления элементов связей принимать 5 т.
- Фасонки связей принимаются толщиной $\delta=6$ мм для ферм с шагом б м и толщиной $\delta=8$ мм для ферм с шагом 12 м.
- Условия поставки стали приведены в разделе VI пояснительной записки.

ТД 1966г.	Маркировка узлов стропильных ферм и схемы связей по нижним поясам стропильных ферм при наличии подвесных кранбалок или подвесных грузов (тельферов)	ПК-01-133
		Дополнение 1
		Лист 12

Серия
И-153
Вопросы 1
№ листа
13

Элемент фермы	Обозначение стержня	Марка стали	Допускаемая расчетная нагрузка Т/м.															
			2,50		3,25		3,60		4,97		5,45							
			Расчетное усилие (т)	Несущая способность (т)	Расчетное усилие (т)	Несущая способность (т)	Расчетное усилие (т)	Несущая способность (т)	Расчетное усилие (т)	Несущая способность (т)	Расчетное усилие (т)	Несущая способность (т)						
Верхний пояс	B0	"Сталь 3"	ТГ 90*7		ТГ 100*7		-6,0	ТГ 100*7	-47,8	-7,7	ТГ 10*6	-35,0	-8,3	ТГ 90*7	-40,5			
	B1	Никелевый сталь R=2900 кг/см ²	-38,1	ТГ 100*7	-38,1	-49,3	ТГ 110*7	-49,3	-54,8	ТГ 110*8	-54,8	-73,8	ТГ 15*8	-73,8	-82,5	ТГ 125*9	-82,5	
Нижний пояс	H1	Никелевый сталь R=2900 кг/см ²	+23,8	ТГ 75*5	+42,9	+31,0	ТГ 90*6	+61,5	-34,3	ТГ 90*6	+61,5	+46,3	ТГ 10*7	+88,0	+51,8	ТГ 110*8	+100,0	
	H2		+42,7	ТГ 75*5	+42,9	+55,6	ТГ 90*6	+61,5	+61,6	ТГ 90*6	+61,5	+83,5	ТГ 10*7	+88,0	+93,0	ТГ 110*8	+100,0	
Раскосы	P1	"Сталь 3"	-30,5	ТГ 90*7	-32,8	-39,8	ТГ 100*7	-41,0	-44,0	ТГ 100*10	-57,5	-59,5	ТГ 10*12	-68,8	-68,4	ТГ 100*12	-68,8	
	P2		+21,4	ТГ 70*5	+28,8	+30,1	ТГ 75*5	+31,0	+32,1	ТГ 80*6	+39,4	+43,9	ТГ 10*6	+44,5	+48,8	ТГ 90*7	+51,7	
	P3		-9,5	ТГ 80*6	-13,4	-14,0	ТГ 100*7	-27,4	-15,5	ТГ 100*7	-27,4	-21,4	ТГ 10*7	-27,4	-26,5	ТГ 100*7	-27,4	
Стойки	CO	"Сталь 3"																
	C1		-8,3	ТГ 70*5	-15,7	-10,8	ТГ 75*5	-17,8	-11,8	ТГ 70*5	-15,7	-15,6	ТГ 10*5	-15,7	-17,3	ТГ 75*5	-17,8	
Подкос	PO		L 70*5	+14,4		L 75*5	+15,5		L 70*5	+14,4		L 70*5	+14,4		L 75*5	+15,5		
Опорное давление в т			19,0		25,0		28,0		3,0		42,0							
Вес фермы в кг			469 + 761 = 1230		536 + 914 = 1500		624 + 1026 = 1650		800 + 70 = 1900		902 + 1178 = 2080							
Марка фермы			Пф 18 - 2,50		Пф 18 - 3,25		Пф 18 - 3,60		Пф - 4,97		Пф 18 - 5,45							



Рекомендуемые толщины узловых фасонок *)

Усилия в элементах решетки в т	до 25	26-40	41-60	61-100	101-140
Толщина фасонок в мм	8	10	12	14	16

*) Для ферм марок Пф18-4,9; 5,45; 6,85; 7,60; 9,40; 10,3; 11,2 толщины узловых фасонок прикрепляющей стойки С1 к верхнему поясу ферм принимать толщиной 14мм (см. узел "4", лист 33, альбом серии ПК-01-133).

Примечания:

- Бортамент ферм для шага ферм 6м и 12м единый. Фермы предназначены под кровлю при крупнопанельных плитах 3*6м или 3*12м.
- При определении фактической нагрузки на ферму собственный вес ее учитывать не следует, т.к. он учтен сверх допускаемой расчетной нагрузки.
- Снеговой покров в местах перепадов высоты здания, нагрузки от подвешенного транспорта и дополнительная нагрузка от доборных плит принимаются в виде эквивалентной равномерно-распределенной нагрузки в кг/м² согласно листам 1 и 2.
- В графе "вес фермы" - из 2^х слагаемых, первое представляет вес стержней из никелевой стали, второе - из стали марки "Сталь 3".
- В графе "опорное давление" дано давление фермы на опоры от равномерно-распределенной нагрузки, равной допускаемой расчетной нагрузке на ферму с учетом собственного веса фермы, но без учета нагрузки от стойки "СО".
- Опорные давления на колонны определяются в каждом отдельном случае по фактическим нагрузкам, с учетом веса лотка ендовы, шага ферм, веса покрытия, снеговых отложений в местах перепадов и подвешенного транспорта.
- Надпорные стойки СО (СО-1, СО-2, СО-3, СО-7, СО-9) даны на листах 54, 55, 56, 57 альбома серии ПК-01-133.
- В каждой ферме рекомендуется применять фасонки не более двух толщин.
- Вес ферм подсчитан по геометрическим длинам стержней с учетом строительного коэффициента 1,22 (без стержней СО).
- Минимальное расчетное усилие для прикрепления стержней принимать 5т.
- При ранном сопряжении фермы с колоннами, схема и конструктивные решения принимаются согласно данной серии, а определение расчетных усилий и подбор сечений производится индивидуально.
- Условия поставки стали указаны в разделе VI пояснительной записки.

Директор ин-та Мельников Н.И.
Инж. ин-та Кузнецов В.В.
Инж. ин-та Павлов Б.Г.
Инж. ин-та Капотов Я.А.
Дата выдачи: 1966г.

ТА 1966г.	Бортамент стропильных ферм	ПК-01-133
		Дополнение 1
		Лист 13

И
133
ение?

№

Высота перепада профиля покрытия Н м	Снеговая нормативная нагрузка кг/м ²	Расположение дополнительных шпренгелей при снеговых отложениях в местах перепадов	
3,5	70		
4,0			
4,5			
5,0			
2,0			
2,5	100		
3,0			
3,5			
2,0			150
2,5			
2,0	200		
2,5			
4,0		100	
4,5			
5,0			
3,0			
3,5	150		
4,0			
4,5			
5,0			
3,0		200	
3,5			

Таблица сечений и усилий в шпренгелях ферм (см. прим. п.2)

Снеговая нормативная нагрузка кг/м ²	Обознач. стержня или шпренгеля	Шаг ферм 6м		Шаг ферм 12м			
		Расчет. усилие т	Сечение	Расчет. способн. т	Сечение	Расчет. способн. т	
70	C1ш	-6,15	Л 63*5	-22,7	-14,5	Л 63*5	-22,7
	P2ш	+5,0	Л 63*5	+12,9	+11,8	Л 63*5	+12,9
100	C1ш	-7,5	Л 63*5	-22,7	-17,2	Л 63*5	-22,7
	C2ш	-6,3			-14,9		
	P2ш	+6,3	Л 63*5	+12,9	+14,2	Л 70*5	+14,4
150	C1ш	-9,7	Л 63*5	-22,7	-21,7	Л 70*5	-25,8
	C2ш	-8,0			-18,2	Л 63*5	-22,7
	P2ш	+6,1	Л 63*5	+12,9	+14,0	Л 70*5	+14,4
200	C1ш	-10,5	Л 63*5	-22,7	-23,2	Л 70*5	-25,8
	C2ш	-7,8			-17,8		

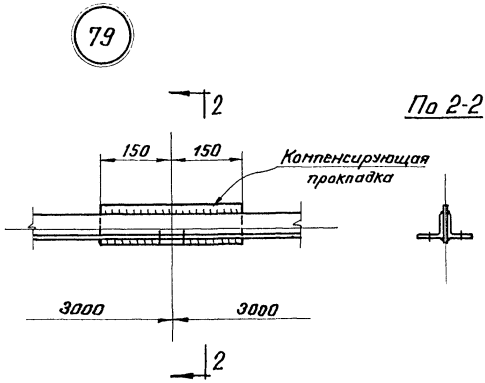
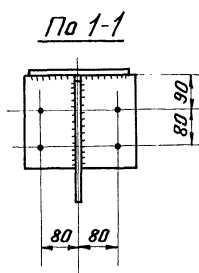
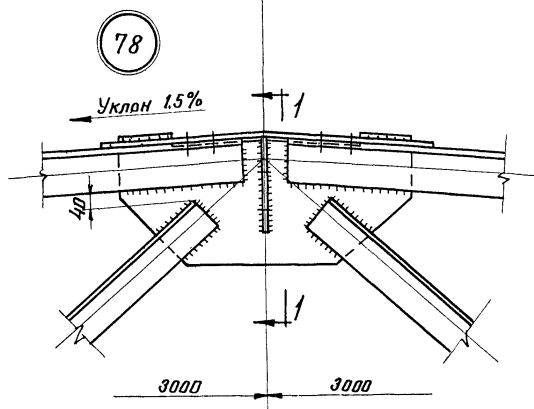
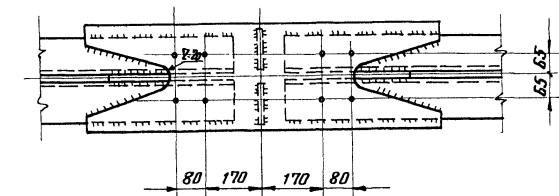
Примечания:

- На данном листе приведены случаи установки дополнительных шпренгелей в фермах, когда нагрузка от снеговых отложений в местах перепадов превышает несущую способность крупнопанельных плит шириной 3м и необходимо устанавливать плиты шириной 1,5м соответствующей несущей способности. Несущая способность плит 3*6м принята по альбому серии ПК-01-74/62, несущая способность плит 3*12м по альбому серии ПК-01-100/62, выгук I.
- Указанные в таблице сечения шпренгелей - минимальные. Окончательные сечения стержней шпренгелей принимать по минимальному сечению уголков основных стержней фермы, но не менее указанного в настоящей таблице.
- При нагрузках и перепадах, превышающих указанные на данном листе, расположение шпренгелей и их сечения устанавливаются по расчету.
- Условия поставки стали указаны в разделе VI пояснительной записки.
- Узлы 38; 39 приведены на листе 44 альбома серии ПК-01-133.

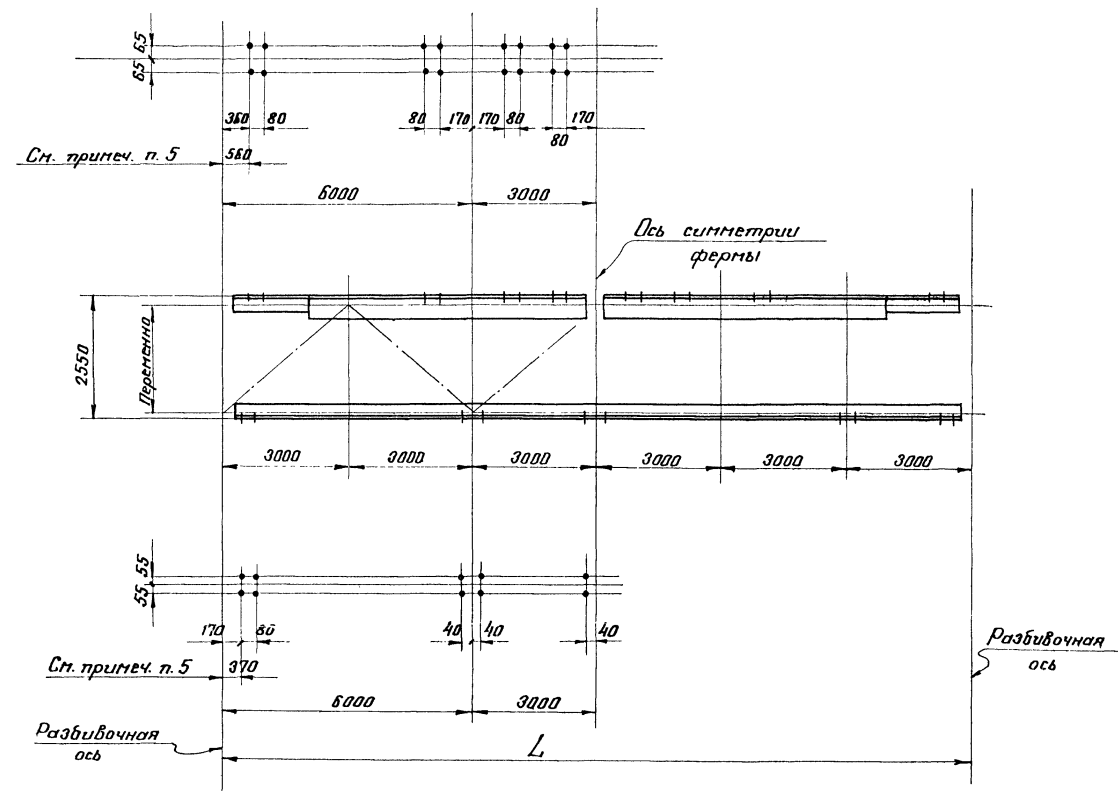
ТА 1966г.	Дополнительные шпренгели в фермах, устанавливаемых в местах перепадов высоты здания при применении двобарных плит шириной 1,5м. Расчетные усилия и сечения шпренгелей.	ПК-01-133
		Дополнение 1 Лист 14

1966г.

Ил. констр. отд. Колпин Ф.А.
Дата выгук:



Разметка отверстий по верхним и нижним поясам ферм



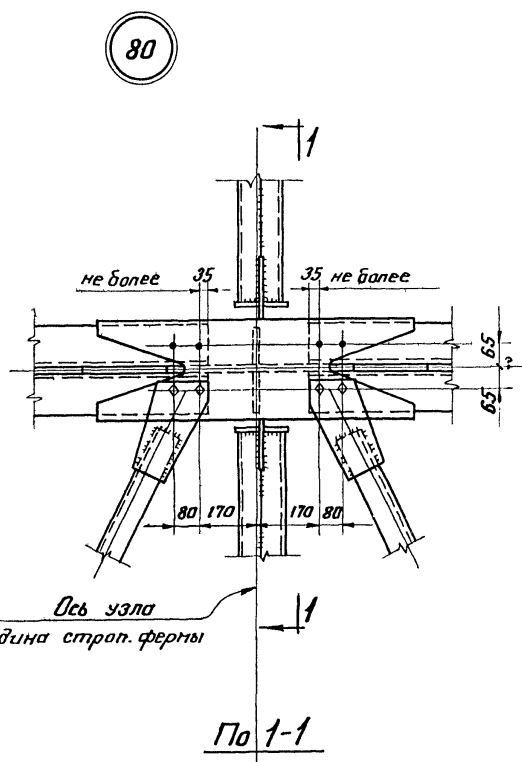
Примечания

1. Схемы ферм и маркировка узлов на листе 4.
2. Все отверстия $d=23$ мм под болты нормальной точности М20.
3. Указания по расчету стыков даны на листе 60 серии ПК-01-133.
4. Указания по назначению типов электродов приведены в разделе VI пояснительной записки.
5. Размеры „560“ и „370“ в том случае, если привязка колонн к разбивочной оси „нулевая“.

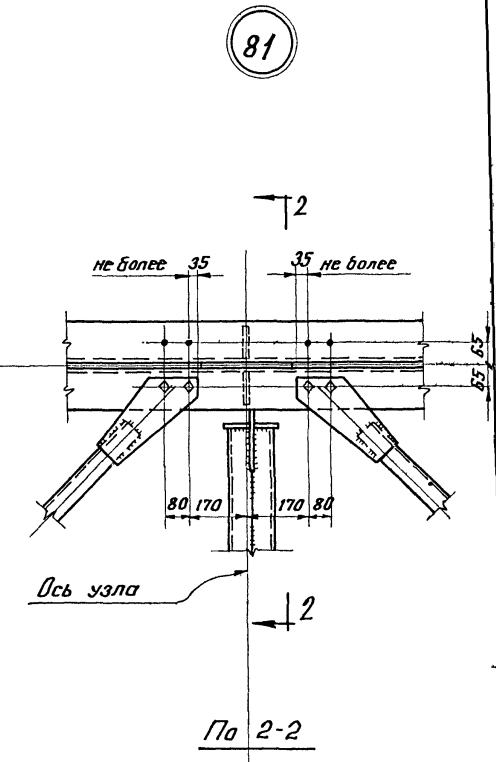
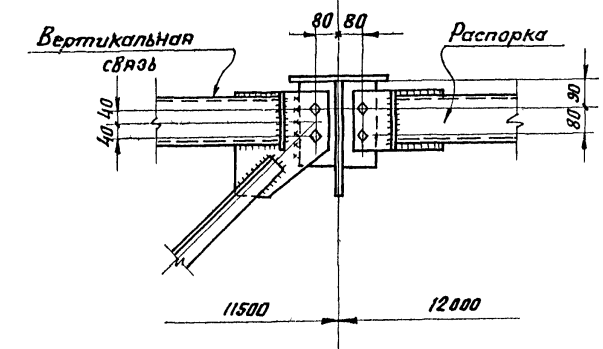
Директор ин-та	Мельников В. П.	Инж. пр-кт	Шубин В. И.
Н. инж. ин-та	Кузнецов В. В.	Проектир	Сидорова Н. П.
Нач. отдела	Павлов Б. Г.	Исполнит	Ершова Н. А.
Ин. контролёр	Катанн Я. А.		
Дата выпуска:	1966 г.		

ТД 1966 г.	Узлы стропильных ферм. Узлы 78, 79. Разметка отверстий по верхним и нижним поясам стропильных ферм.	ПК-01-133 Дополнение 1
		Лист 15

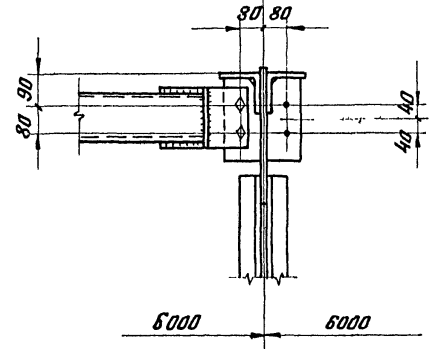
ИЯ
1-133
инение 1
т
б
н°



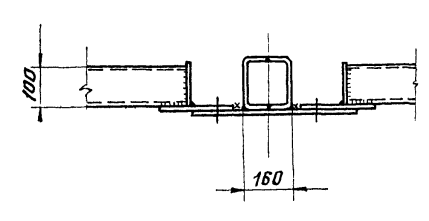
По 1-1



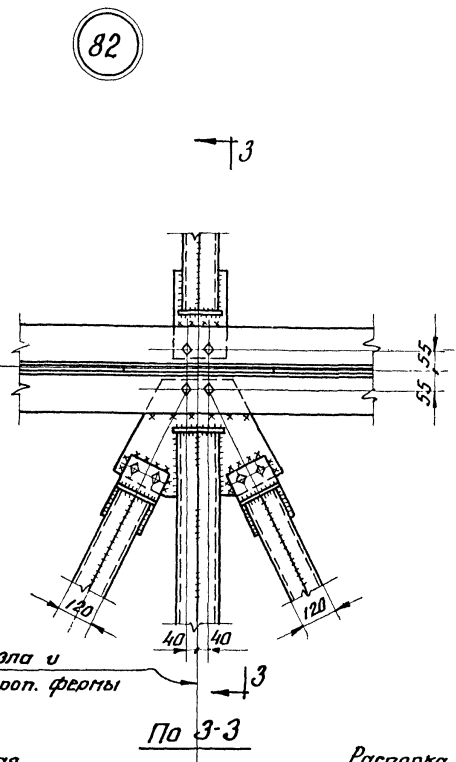
По 2-2



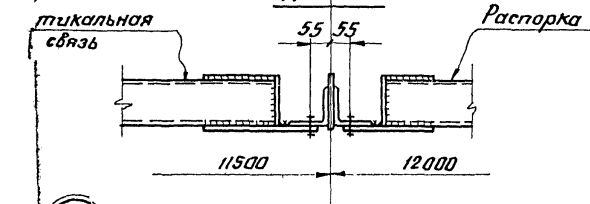
По 5-5



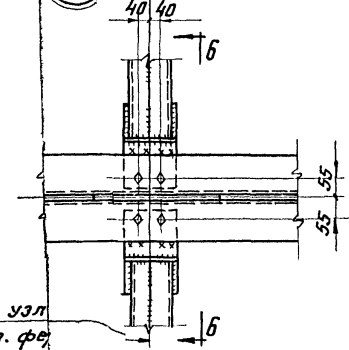
Вертикальная связь



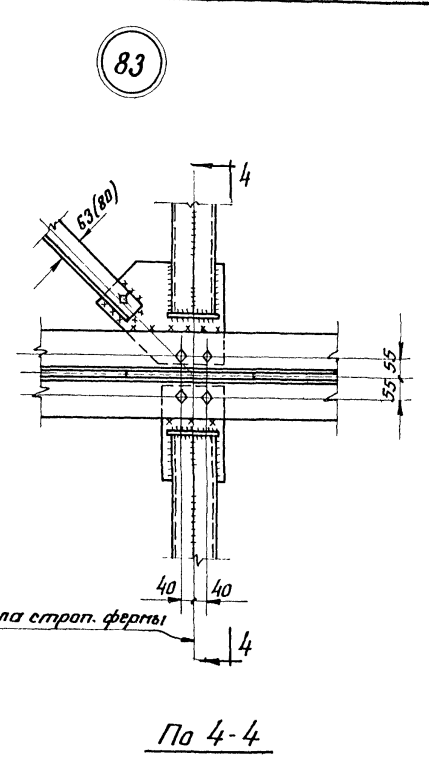
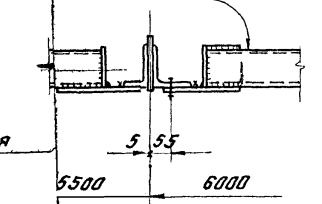
По 3-3



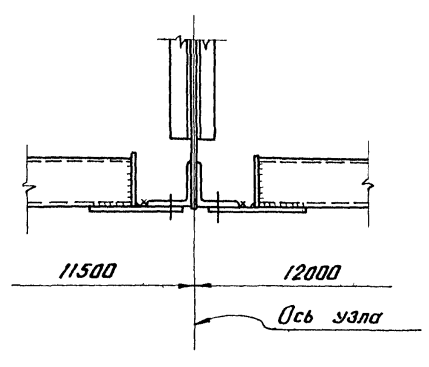
85



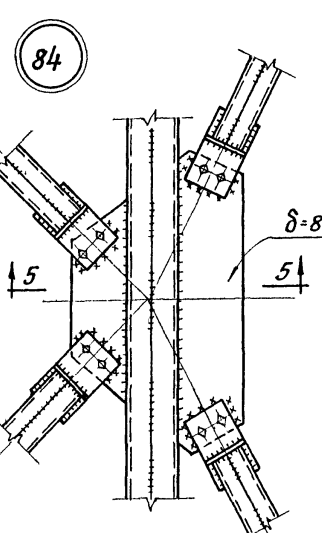
По 6-6



По 4-4



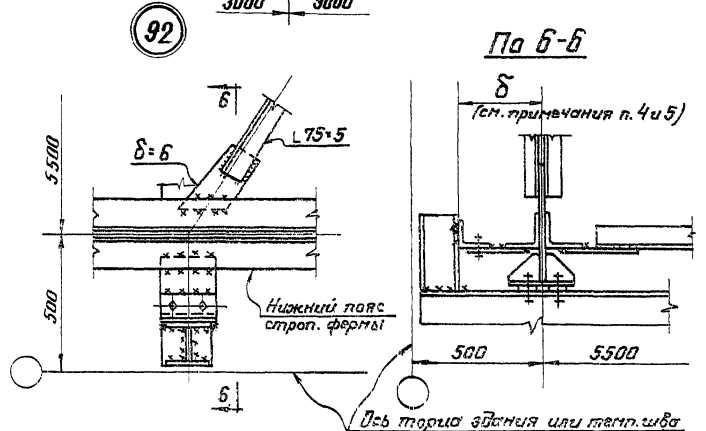
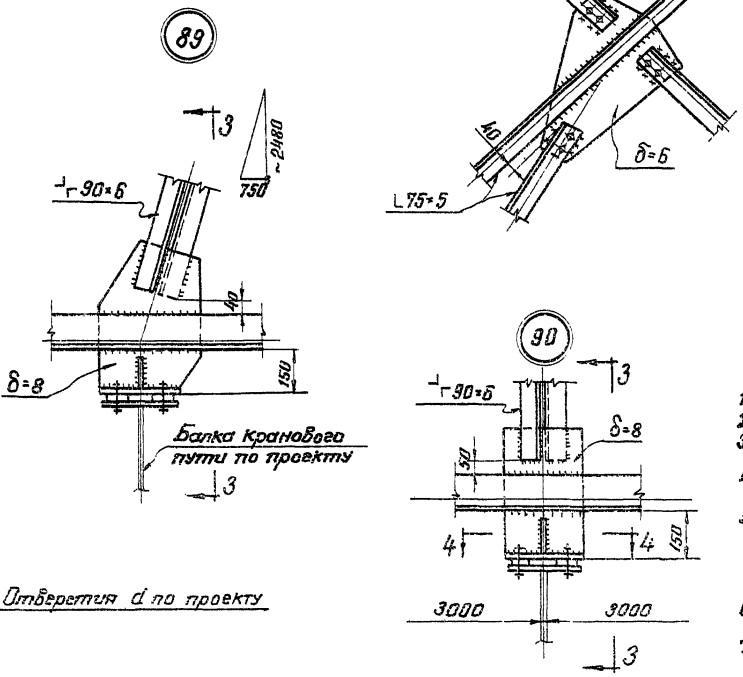
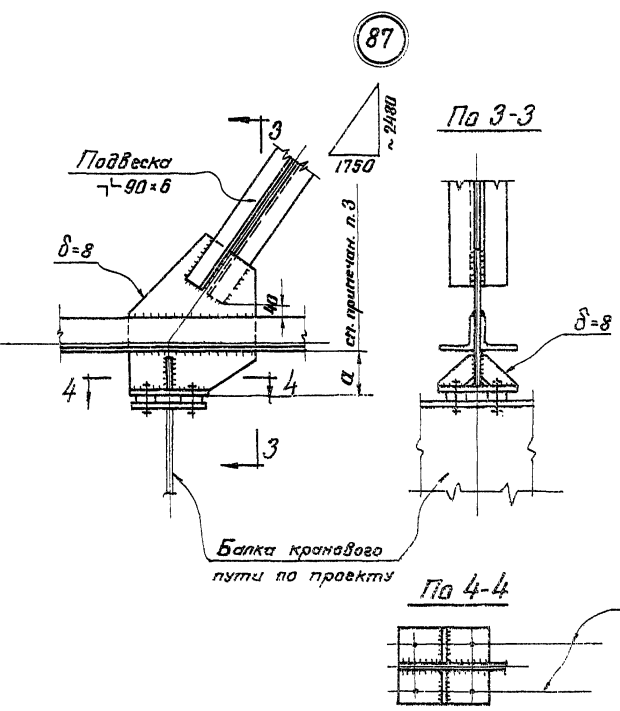
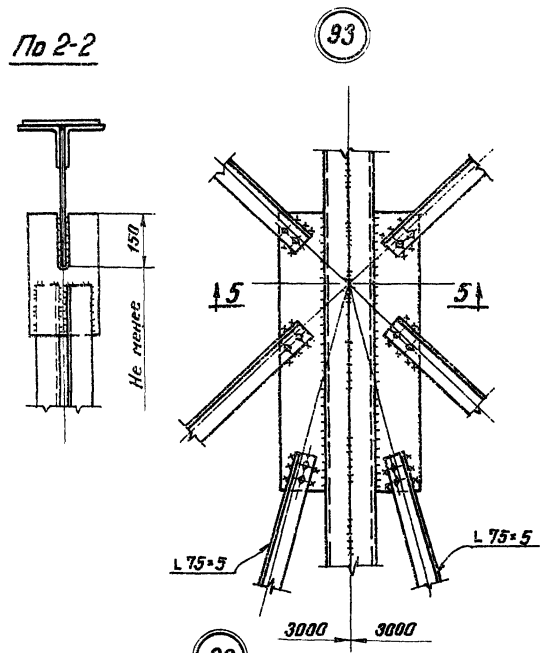
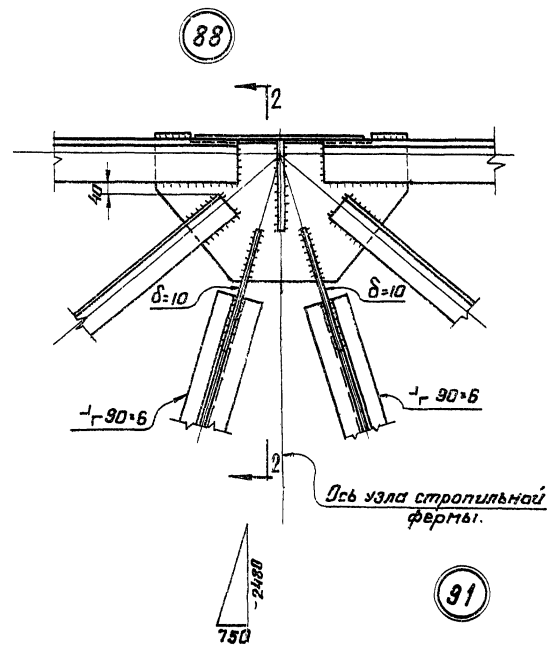
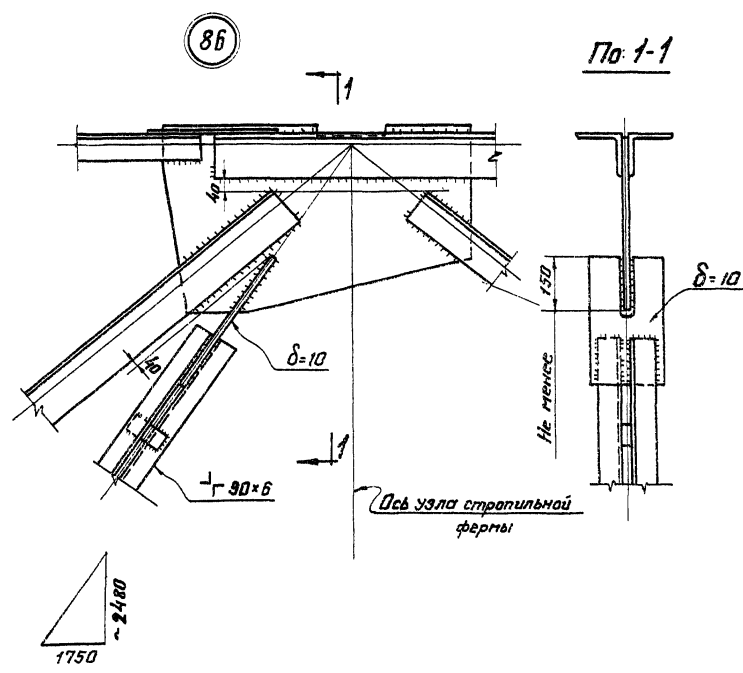
- Примечания:**
1. Схемы, сечения связей по фермам и маркировка узлов на листах 5; 6; 7; 8; 9; 10.
 2. Отверстия $d=23$ мм под болты нормальной точности М20.
 3. Разметка отверстий по верхним и нижним поясам стропильных ферм дана на листе 15.
 4. Способ крепления связей (монтажная сварка или болты) определяются в соответствии с указаниями раздела III пояснительной записки.
 5. Указания по назначению типов электродов приведены в разделе VI пояснительной записки.



84

ТД 1966г.	Узлы крепления связей. Узлы 80-85.	ЛК-01-133
		Дополнение 1
		Лист 16

Имя автора: Павлов В.Г.
Имя конструктора: Капун Я.А.
Дата выпуска: 1966г.
Имя исполнителя: Усманов Е.С.
Имя проверяющего: В.В.В.В.В.

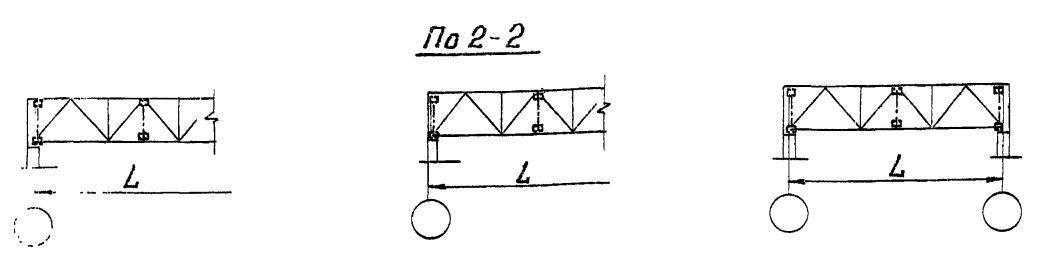


Примечания:

1. Схема расположения подвесок и маркировка узлов на листах 11, 12.
2. Железки подвесок $\Gamma-90 \times 6$ крепить на шпильке 15Т.
3. Размер "А" назначается из условия сохранения канавок путей на одном уровне с учетом прогиба нижнего пояса фермы.
4. Расстояние "Б" устанавливается с учетом размера выступающей части торцевой колонны.
5. В тех случаях, когда торцевая железобетонная колонна по своим габаритам не позволяет осуществить подвеску канавок путей и передачу продольного торможения на горизонтальные связи по нижнему поясу ферм по типу узла 92, узел решается индивидуально, обеспечив передачу нарузок в узлы ферм и связей.
6. Все отверстия $\Delta=23$ мм под болты нормальной точности М20, кроме оговоренных.
7. Указания по назначению типов электроболтов приведены в разделе VI пояснительной записки.

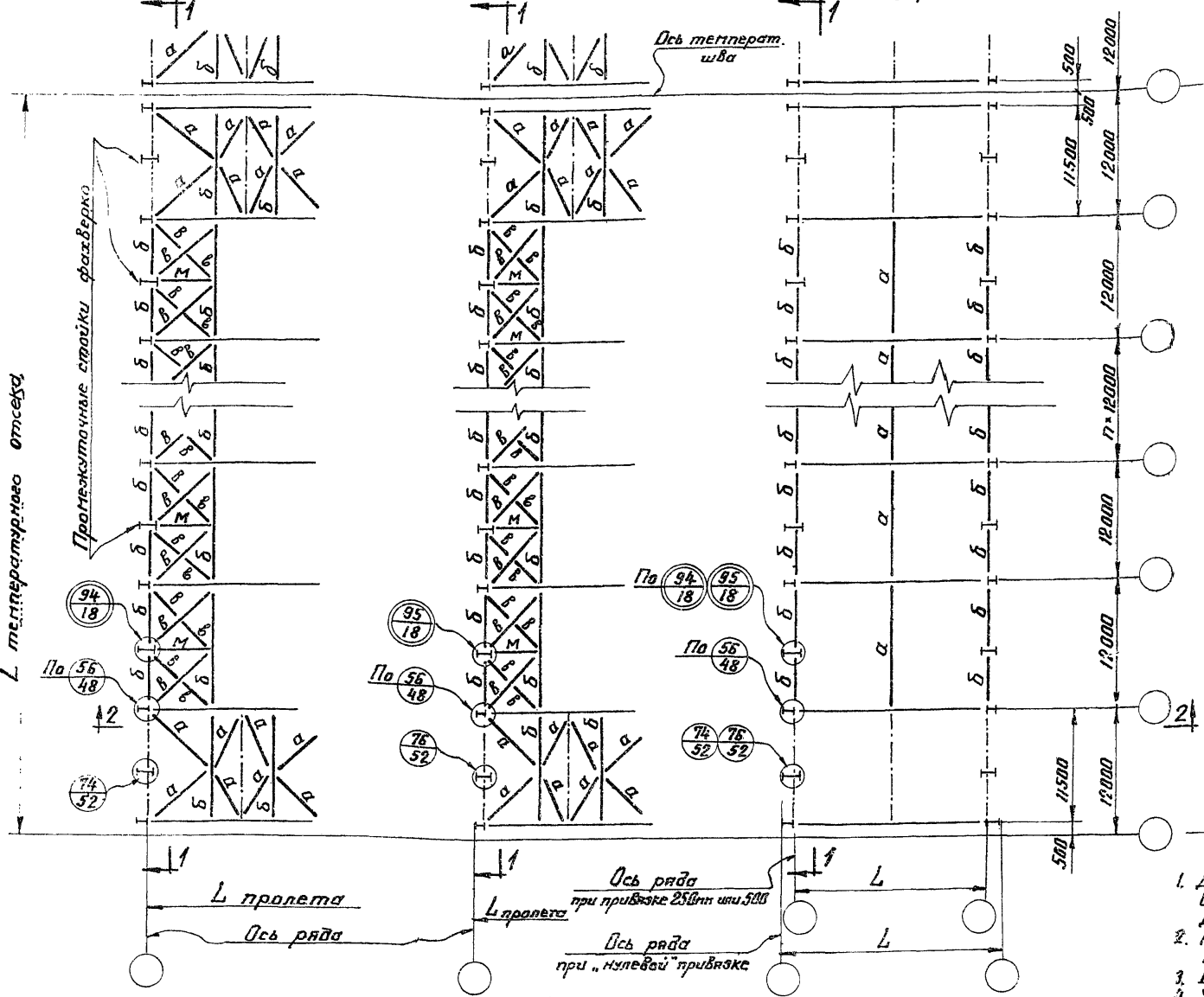
Исх. от узла
П. инженер-конструктор
В. А. Карпачев
Директор завода
1966г.

ТД 1966г.	Узлы стропильных ферм и связей при наличии канавок или подвесных грузоб (тельферов) Узлы 86-93.	ПК-01-133 Дополнение 1
		Лист 17



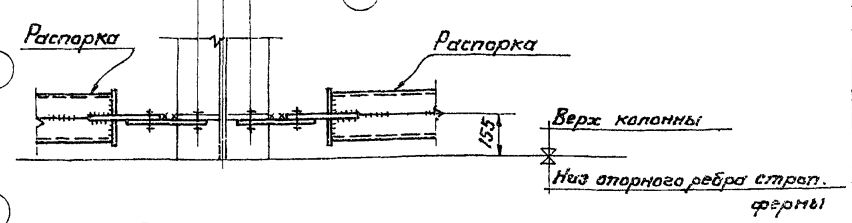
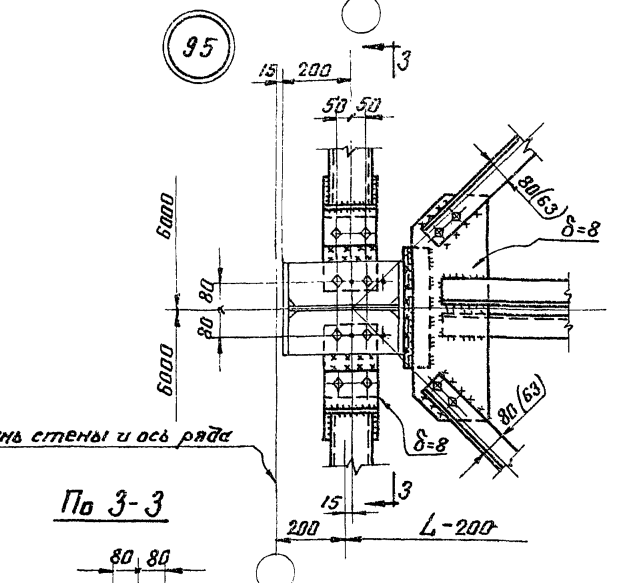
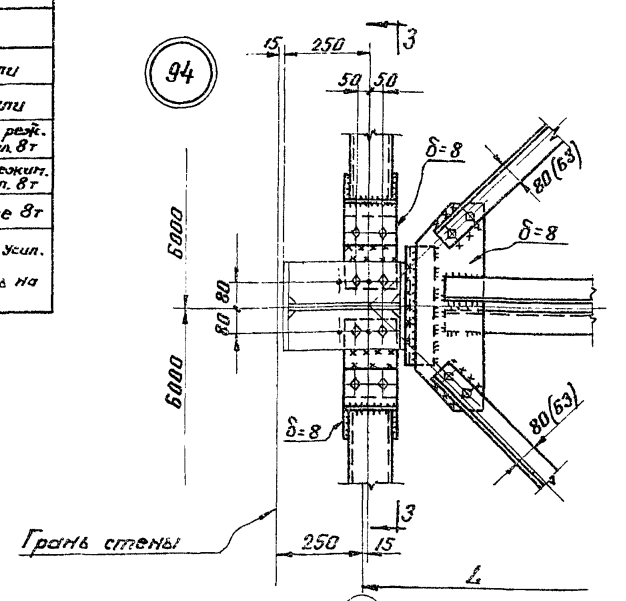
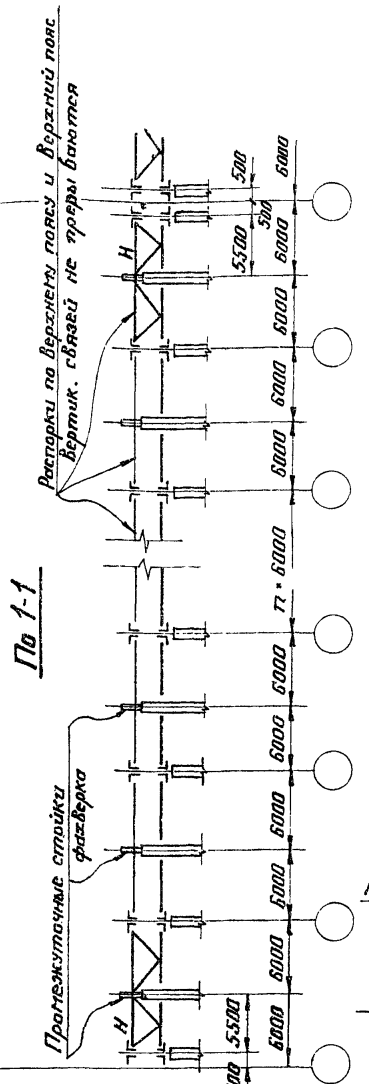
План связей по нижним поясам стропильных ферм крайнего ряда
Схема связей I типа
Схема связей II типа

Привязка стены - 250 или 500 мм. Привязка стены - "нулевая" и "нулевая".



Условные обозначения:
 (○) — узлы, приведенные в настоящем выпуске
 (○) — узлы, приведенные в альбоме серии ПК-01-133.

Маркировка и сечение связей		
Марка	Сечение	Примечания
а	□ 2С 100×60×3	Гнутые профили
б	□ 2С 160×80×3	Гнутые профили
в	Л 80×5,5	Для зданий со ст. раб. крепить на усил. 8т.
	Л 100×63×6	
м	Л 80×5,5	Крепить на усилце 8т
н	Л 63×5	Пояса крепить на усил. 8т.
	□ 2С 160×80×3 гнутые профили	



- Примечания**
1. Данные схемы связей I и II типов применяются при наличии стоек продольного фашверка на участках вдоль крайних рядов колонн взамен соответствующих участков схем связей, приведенных на листах 6, 9, 10. Для остальной части покрытия схемы связей принимаются по листам 6, 9, 10.
 2. При использовании сечений связей, приведенных на данном листе, следует руководствоваться указаниями раздела III пояснительной записки.
 3. Все отверстия $d=23$ мм, болты М20, нормальной точности.
 4. Условия поставки стали и назначения типов электродов приведены в разделе VI пояснительной записки.

ТД 1966 г.	Схемы связей I и II типов по нижним поясам стропильных ферм вдоль крайних рядов колонн при наличии стоек продольного фашверка ферм 12 м.	ПК-01-133
		Дополнение 1 Лист 18

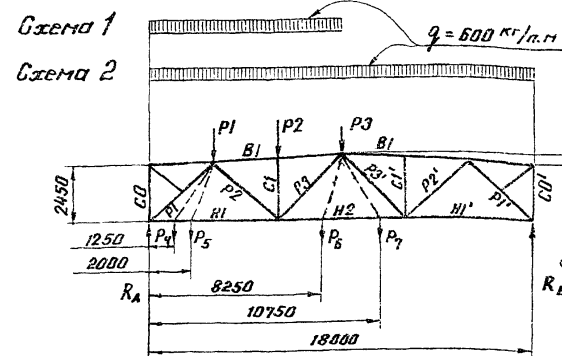
Расход стали в кг/м² на типовые стальные стропильные и подстропильные фермы.

Марка стропильной фермы	Материал колонн	Шаг ферм 6м				Шаг ферм 12м			
		Фермы стропильные	Надпорные стойки	Фермы подстропильные	Суммарный вес кг/м²	Фермы стропильные	Надпорные стойки	Суммарный вес кг/м²	
Пф18-2,50	сталь	11,9	0,94	1,91	4,25	12,8	18,1	—	—
	ж-б	12,4	0,99	2,07	4,25	13,4	18,7	—	—
Пф18-3,25	сталь	14,5	0,94	1,91	5,02	15,4	21,4	—	—
	ж-б	15,2	0,99	2,07	5,02	16,2	22,3	—	—
Пф18-3,50	сталь	16,0	0,94	1,91	5,02	16,9	22,9	—	—
	ж-б	16,7	0,99	2,07	5,02	17,7	23,8	—	—
Пф18-4,90	сталь	18,4	0,94	1,91	5,80	19,3	26,1	0,49	10,1
	ж-б	19,3	0,99	2,07	5,80	20,3	27,2	0,54	11,0
Пф18-5,45	сталь	20,2	0,94	1,91	6,56	21,1	28,7	0,49	11,0
	ж-б	21,1	0,99	2,07	6,56	22,1	29,7	0,54	12,0
Пф18-6,85	сталь	23,8	0,94	1,91	7,70	24,7	33,4	0,49	13,0
	ж-б	25,0	0,99	2,07	7,70	26,0	34,8	0,54	14,1
Пф18-7,60	сталь	25,5	0,94	1,91	7,70	26,4	35,1	0,49	13,9
	ж-б	26,7	0,99	2,07	7,70	27,7	36,5	0,54	15,1
Пф18-9,40	сталь	—	—	—	—	—	—	15,1	0,49
	ж-б	—	—	—	—	—	—	16,4	0,54
Пф18-10,30	сталь	—	—	—	—	—	—	17,3	0,49
	ж-б	—	—	—	—	—	—	18,9	0,54
Пф18-11,20	сталь	—	—	—	—	—	—	18,5	0,49
	ж-б	—	—	—	—	—	—	20,2	0,54

Примечания:

- Расход стали на типовые стальные стропильные и подстропильные фермы дан в кг на 1 м² площади пола температурного блока здания (от торца до поперечного температурного шва) длиной 120 м при стальных колоннах и 60 м при железобетонных колоннах, шириной 144 м. Продольный температурный шов не предусмотрен.
- Расход стали на подстропильные фермы определен исходя из максимально возможной равномерно-распределенной нагрузки, допустимой на ферму. Фактический вес подстропильных ферм во многих случаях будет уменьшен за счет подбора марок подстропильных ферм по фактическим опорным давлениям стропильных ферм.
- Вес связей подсчитывается в каждом отдельном случае в зависимости от плана здания и его режима работы в соответствии со схемами связей.

Стропильная ферма L=18 м



Элемент фермы
Обозначение стержня

	Геометрическая длина стержня м	Загружение фермы									
		Схема 1	Схема 2	P1=1т	P2=1т	P3=1т	P4=1т	P5=1т	P6=1т	P7=1т	
Верхн. пояс	B1	2x3000	-5,52	-8,82	-0,817	-1,835	-1,225	-0,33	-0,55	-1,33	-0,98
	B1'	2x3000	-3,30	-8,82	-0,817	-1,225	-0,17	-0,28	-1,11	-1,45	
Нижн. пояс	H1	6000	+3,86	+5,52	+1,021	+0,817	+0,612	+0,42	+0,68	+1,09	+0,66
	H2	6000	+4,98	+3,95	+0,612	+1,225	+1,84	+0,25	+0,41	+1,08	+2,00
Раскосы	P1	3902	-4,98	-7,10	-1,315	-1,054	-0,79	-1,48	-1,41	-0,86	-0,64
	P2	3902	+2,14	+4,26	-0,264	+1,054	+0,79	-0,11	-0,17	+0,86	+0,64
Стойки	G1	2540	-1,8	-1,8							
	G1'	2540									
Опорные реакции	RA		3,18	4,5	0,833	0,667	0,5	0,93	0,89	0,54	0,40
	RB		1,31	4,5	0,167	0,333	0,5	0,07	0,11	0,46	0,60

Примечания:

- Усилия в стержнях ферм от единичных нагрузок даны в качестве вспомогательного материала для определения усилий при расчете ферм, имеющих нагрузки, отличные от нагрузок, принятых для данного выпуска.
- Усилия в стержнях H1 от сил P4, P5 и в H2 от сил P6, P7 даны: в числителе - справа от приложения силы, а в знаменателе - слева от приложения силы.
- Все усилия даны в тоннах.
- Опорные реакции RA и RB определены без учета усилий в стойке „G0“.
- Усилия от схем нагружения 1 и 2 даны на 1 пог. метр фермы, вне зависимости от шага ферм (600 кг/м.м соответствует 100 кг/м² на покрытие при шаге 6 м и 50 кг/м² на покрытие при шаге ферм 12 м).

И. Колесников
Дата: 1956 г.

серия
01-133
лист
20

Иск. автор
Ин. констр. отд.
Дата выпуска:
Лобков Д. Г.
Копылов Я. А.
1965 г.
Исполнил
Э. С. Соболев

№ п/п	Профиль	Вес в кг	Марка стали	№ п/п	Профиль	Вес в кг	Марка стали	№ п/п	Профиль	Вес в кг	Марка стали	№ п/п	Профиль	Вес в кг	Марка стали	№ п/п	Профиль	Вес в кг	Марка стали	№ п/п	Профиль	Вес в кг	Марка стали						
ПФ18-250				ПФ18-325				ПФ18-360				ПФ18-490				ПФ18-545				ПФ18-685									
1	L 75*5	209	Сталь низколегированная R=2900 кг/см ²	1	L 90*6	300	Сталь низколегированная R=2900 кг/см ²	1	L 90*6	300	Сталь низколегированная R=2900 кг/см ²	1	L 110*7	428	Сталь низколегированная R=2900 кг/см ²	1	L 110*8	486	Сталь низколегированная R=2900 кг/см ²	1	L 125*9	624	Сталь низколегированная R=2900 кг/см ²	1	L 125*9	624			
2	L 100*7	250		2	L 110*7	286		2	L 110*8	324		2	L 125*8	372		2	L 140*9	466		2	L 140*9	466		2	L 140*9	466			
		469				586				624				800			902						1090						
3	L 70*5	144	"Сталь 3"	3	L 75*5	155	"Сталь 3"	3	L 70*5	68	"Сталь 3"	3	L 70*5	68	"Сталь 3"	3	L 75*5	73	"Сталь 3"	3	L 80*6	93	"Сталь 3"	3	L 80*6	93			
4	L 80*6	105		4	L 100*7	436		4	L 80*6	103		4	L 90*6	228		4	L 90*7	252		4	L 90*6	100		4	L 90*6	100			
5	L 90*7	252		5	Листовая сталь	308		5	L 100*7	284		5	L 100*7	154		5	L 100*7	154		5	L 110*7	337		5	L 110*7	337			
	Итого:	501			Итого:	591			Итого:	667			Итого:	702			Итого:	791			Итого:	848			Итого:	848		Итого:	848
5	Листовая сталь	248			7	Листовая сталь		343		7		Листовая сталь	343			7	Листовая сталь	379			7	Листовая сталь		426		7	Листовая сталь	507	
ПФ18-760				ПФ18-340				ПФ18-10,3				ПФ18-1120																	
1	L 100*12	645	Сталь низколегированная R=2900 кг/см ²	1	L 140*10	774	Сталь низколегированная R=2900 кг/см ²	1	L 160*11	1629	Сталь низколегированная R=2900 кг/см ²	1	L 160*12	1765	Сталь низколегированная R=2900 кг/см ²				Сталь низколегированная R=2900 кг/см ²				Сталь низколегированная R=2900 кг/см ²						
2	L 140*10	516		2	L 160*10	592		2	L 90*7	238		2	L 90*7	238		2	L 110*8	193		2	L 110*8	193		2	L 125*10	268	2	L 125*10	268
		1161				1366				429			429				429						429						
3	L 90*6	205	"Сталь 3"	3	L 90*7	238	"Сталь 3"	3	L 110*7	170	"Сталь 3"	3	L 110*8	193	"Сталь 3"	3	L 125*11	429	"Сталь 3"	3	L 125*11	429	"Сталь 3"	3	L 180*11	429			
4	L 110*8	382		4	L 110*7	170		4	L 125*9	243		4	L 125*10	268		4	L 180*11	429		4	L 180*11	429							
5	L 125*12	318		5	L 125*8	218		5	L 180*11	429		5	L 180*11	429		5	Итого:	1128		5	Итого:	1128							
	Итого:	905			Итого:	982			Итого:	1080			Итого:	1128			Итого:	1128			Итого:	1128							
6	Листовая сталь	538			7	Листовая сталь		602		6		Листовая сталь	686			6	Листовая сталь	740			6	Листовая сталь		740					

Примечания:

1. Условия поставки стали указаны в разделе VI пояснительной записки.
2. При составлении спецификации стали вес решетки принят с коэффициентом 0,9. Вес поясов с коэффициентом 1. Вес сварных швов принят равным 1% от веса фермы.
3. Спецификация стали подстропильных ферм приведена на листе 57 серии ПК-01-133.