

ДЕЛ.
ПРОЕКТА
КОМПЛЕКСНОГО
ПРОЕКТА

ГЛАВНОЕ АРХИТЕКТУРНО-ПЛАНИРОВОЧНОЕ УПРАВЛЕНИЕ ИСПОЛКОМА ЛЕНГОРСОВЕТА
ТИПОВЫЕ КОНСТРУКЦИИ И ДЕТАЛИ ЗДАНИЙ И СООРУЖЕНИЙ ДЛЯ СТРОИТЕЛЬСТВА В ЛЕНИНГРАДЕ

СЕРИЯ 3.507КЛ-10

ОПОРЫ КОНТАКТНОЙ СЕТИ И
ОСВЕЩЕНИЯ.

ФУНДАМЕНТЫ.

ВЫПУСК 1-Э

РАЗРАБОТАНЫ
ИНСТИТУТОМ ЛЕНГИПРОИЖПРОЕКТ

ВВЕДЕНЫ В ДЕЙСТВИЕ

РАСПОРЯЖЕНИЕМ ПО ИНСТИТУТУ №229-КЛ
ОТ 20.12.80

ЛЕНИНГРАД
1980 г.



ОБЪЕКТ ИМУЩЕСТВА
 АДА КСКЕ (Коммунально-Общественный)
 ГЛАСОВАНО
 ВЛАДИСЛАВ
 ПЛАТОНОВ
 ВОСКРЕСЕНСКИЙ
 ИТОВА
 Б. И. СКА
 Б. И. СКА
 Б. И. СКА
 Б. И. СКА
 Б. И. СКА
 Б. И. СКА
 Б. И. СКА

№ листов	Наименование чертежей	Стр.
	Титульный лист	1
1	Содержание	2
2,3	Пояснительная записка	3,4
4	Наomenclатура	5
5	Фундамент Ф-1. Опалубка.	6
6	Армирование. Спецификация	7
7	Армирование. Сетки С-1, С-2	8
8	Фундамент Ф-2. Опалубка.	9
9	Армирование. Спецификация.	10
10	Армирование. Сетка С-1	11
11	Армирование. Сетка С-2	12
12	Армирование. Сетка С-3	13
13	Фундамент Ф-3. Опалубка	14
14	Армирование. Спецификация.	15
15	Армирование. Сетка С-1	16
16	Армирование. Сетка С-2	17
12	Армирование. Сетка С-3	13
17	Армирование. Сетка С-4	18
18	Армирование. Сетка С-5	19

Рабочие чертежи фундаментов опор контактной сети и освещения выпуск 1-3 серии 3.507 КЛ-10 разработаны по программе "Каталога унифицированных изделий для жилищного и гражданского строительства в Ленинграде" на 1979 - 80 гг., утвержденной Распоряжением Исполкома ЛС от 7.09.79 №057-р.

В альбоме приведены рабочие чертежи фундаментов следующих типов:

- Ф-1 — для опор наружного освещения типа СВ-2,8-10.
- Ф-2 — для опор контактной сети типа СВ-5,1-11,5.
- Ф-3 — для опор контактной сети типа СВ-77-11,5.

Конструкции опор приняты по "каталогу" серия 3.501 КЛ-10 выпуск 1-2

В случае применения фундаментов в условиях агрессивной среды необходимо предусмотреть защитные мероприятия в соответствии с требованиями СНиП II-28-73,

Материалы

Бетон гидротехнический Марки 200, МРЗ 50 по ГОСТ 10060-76; В-4; при наличии агрессивности марка «В» устанавливается проектом

Арматура из стали класса А-III ГОСТ 51459-72*, класса А-I ГОСТ 5781-75, 82

Стропоровочные приспособления — из стали класса А-I марки В ст 3сп 2.

Конструкция фундаментов

Фундаменты запроектированы стаканного типа. Подошвы плит фундаментов в плане — квадрат со стороной в для Ф-1-1,3 м Ф-2-1,8 м Ф-3-2,3 м.

Арматурные сетки — сварные
Сварку арматуры производить в соответствии с СН 393-78.

КЛ 1980	Опоры контактной сети и освещения Фундаменты	Серия 3.507 КЛ-10
	Пояснительная записка	Выпуск 1-3
		Лист 2

Расчетная схема

Основные расчетные положения

1. Фундаменты рассчитаны на нагрузки от опор наружного освещения и контактной сети по прочности и раскрытию трещин в соответствии со СНиП 11-21-75.

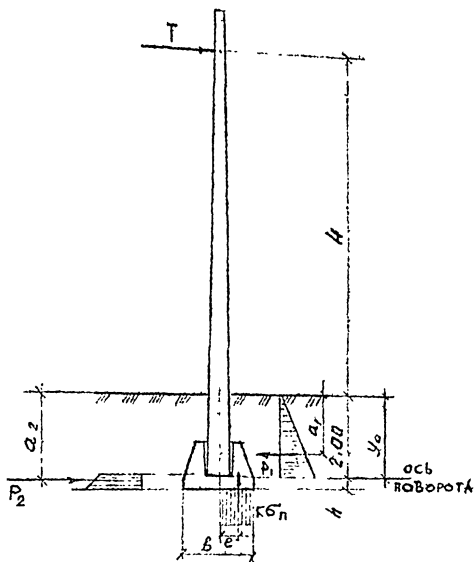
2. Расчет фундаментов по несущей способности по грунту произведен в соответствии с ВСН 141-68 Минтрансстроя СССР "Технические условия по проектированию и расчету конструкций контактной сети."

3. В качестве окружающего грунта и грунта основания в расчете приняты пылеватые пески, мяскопластичные суглинки и супеси.

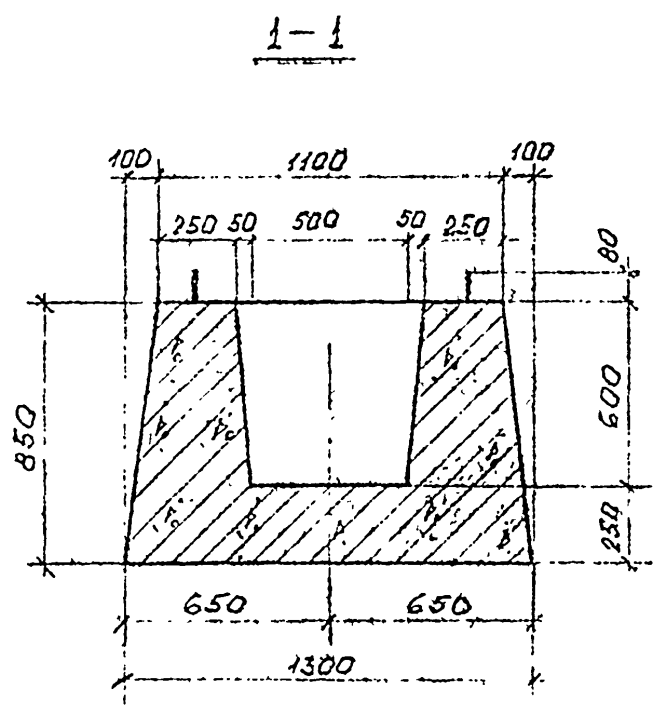
4. В соответствии с ВСН 141-68 расчетные напряжения под наиболее сжатой гранью фундамента 14 т/м^2 ;

Коэффициент пропорциональности окружающего фундамент грунта принят 0 т/м^3 .

5. В случае отличия условий от принятых требуется пересчет фундаментов.

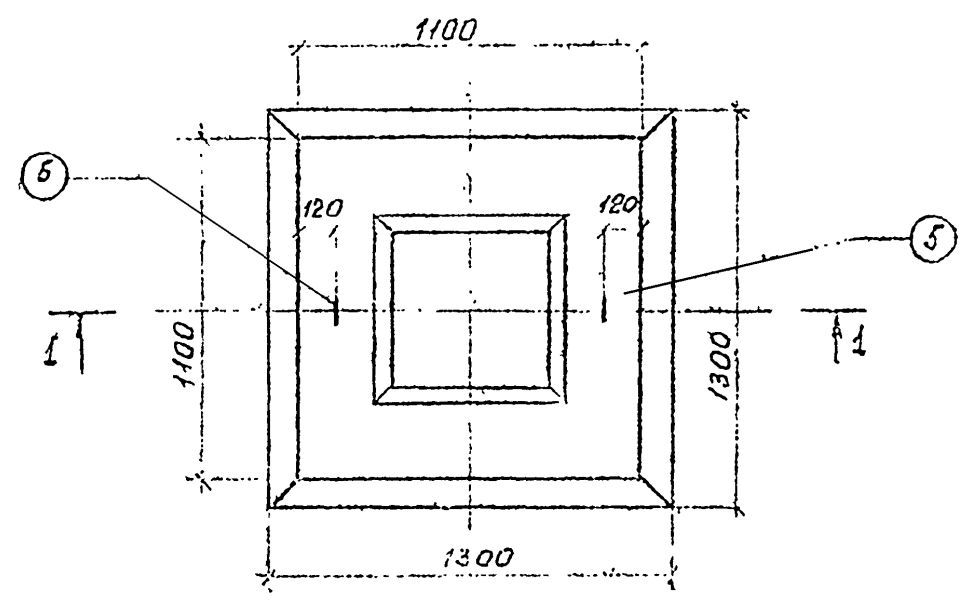


КЛ	Опоры контактной сети и освещения. Фундаменты.	серия	
	1980	ПОЯНИТЕЛЬНАЯ ЗАПИСКА	3507 КЛ-10
		выпуск	лист
		1-2	2



ХРАКТЕРИСТИКА ЭЛЕМЕНТА

Элем.	Марка бетона	Объем бетона, м ³	Арматура, кг.		Закладные части		Масса оп-та	
			класс	на оп-т	на 1 м ³	на оп-т		на 1 м ³
Ф-1	Марка 200 Мрз 50 по ГОСТ 10060-76	1.05	A-I	27.2	25.9	—	—	2.62
			A-III	23.9	22.8			
			—	—	—			



КЛ	Опоры контактной сети и освещения. Фундаменты	серия 3.507 КЛ-10
	1980	Фундамент Ф-1, Опалубка.

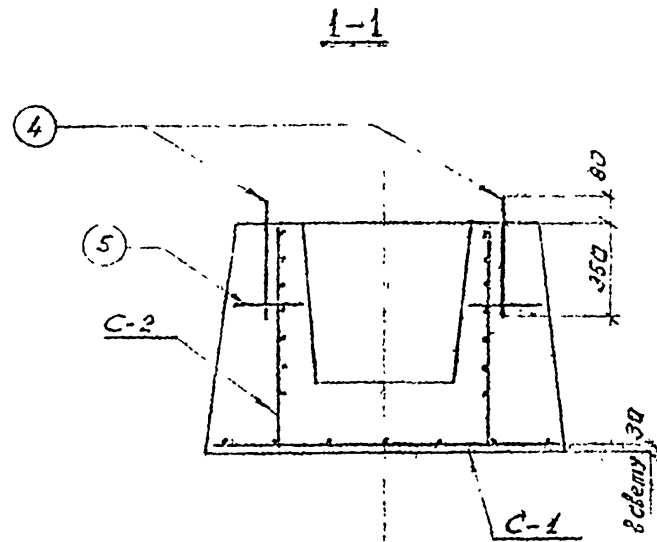
ВРЕСКОМ НАМЕНЧИЯ
 АТА. ПЕР. № КОПИЛОН. КОЛАСКО. ДИНАИЯ
 ОГААСОБАН
 ДАУРАОБ
 МАРКОТИНА
 КОМАРОТ
 ЛЕНГИПРОИЖИЩЕРТ
 И. И. И. О. Т. А.
 Г. А. С. С. С.
 Д. Х. Г. У. Б. И. М.
 С. Т. А. И. Х.
 О. Т. А. С. А. М. О. С. Т. О. В. Я. Г. И. С.
 И. А. Ч. О. Т. С. Е. М.

Ведомость арматурных стержней

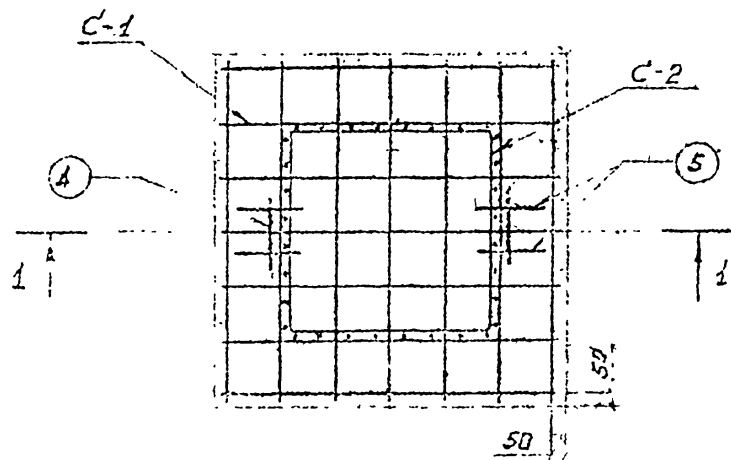
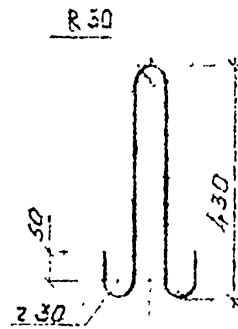
Марка	№ поз.	Эскиз стержня	Сечение Ф мм	Длина мм	Кол., шт.		Общая длина, м
					на монтаж	всего	
C-1	1	————	10A-I	1250	14	14	17.50
C-2	2	————	12A-II	810	32	32	25.92
	3	————	10A-I	3160	7	7	22.12
Отдельн стержни	4	см. выноски	14A-II	1125	—	2	2.25
	5	————	12A-II	250	—	4	1.00

СБОРКА АРМАТУРНОЙ СТАЛИ НА ОДИН ЭЛЕМЕНТ

Класс Ф, мм	Марка стали	ГОСТ		
			Длина м	Масса кг
10 A-I	Вст 3ст 2	5781-75	39.62	24.5
14 A-II			2.25	2.7
Итого			—	27.2
12 A-II	25Г2С	5.1459-72*	26.92	23.9
Итого				—



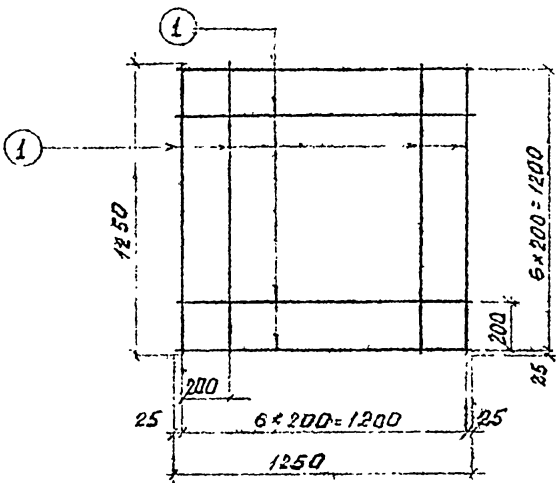
Пос. 4



1980	ОПОРЫ КОНТАКТНОЙ СЕТИ И ОСВЕЩЕНИЯ. ФУНДАМЕНТЫ.	СЕРИЯ 3.507 КЛ-10
	Фундамент Ф-1. Армирование. Спецификация.	ВЫПУСК 1-3 ЛИСТ 6

Исполнитель: *И.И. Сидоров*
 Проверил: *В.В. Петров*
 Утвердил: *С.В. Иванов*
 Проект: *И.И. Сидоров*
 Дата: *15.08.80*

Сетка С-1



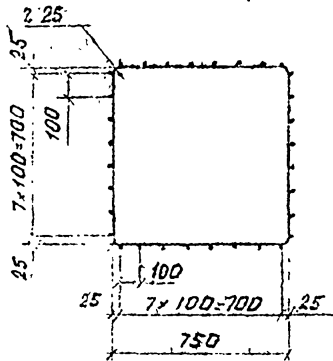
Ведомость арматурных стержней

Марка монтажа	Поз	Эскиз	Класс ф мм	Длина мм	Кол.шт		Общая длина м
					на Марку	всего	
С-1	1	—	10А-I	1250	14	—	17.50
С-2	2	—	12А-III	810	32	—	25.92
	3	—	10А-I	3160	7	—	22.12

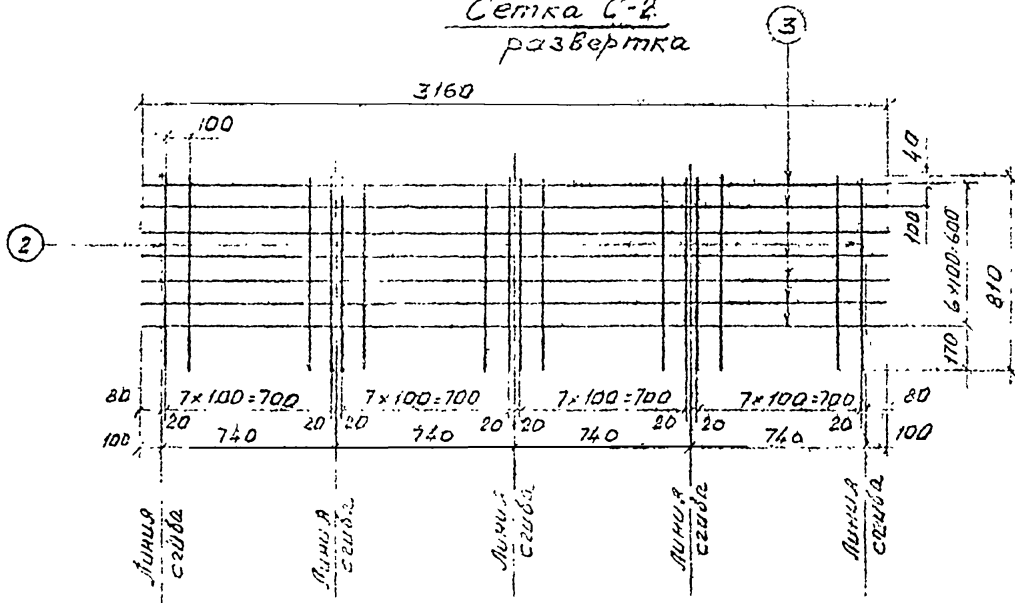
Выборка арматурной стали на марку

Класс ф, мм	Марка стали	ГОСТ	С-1		С-2	
			Длина м	Масса кг	Длина м	Масса кг
10А-I	8т3сл2	5781-75	17.5	10.9	22.12	13.7
12А-III	25Г2С	5.1459-72*	—	—	25.92	23.0

Сетка С-2 в сборе

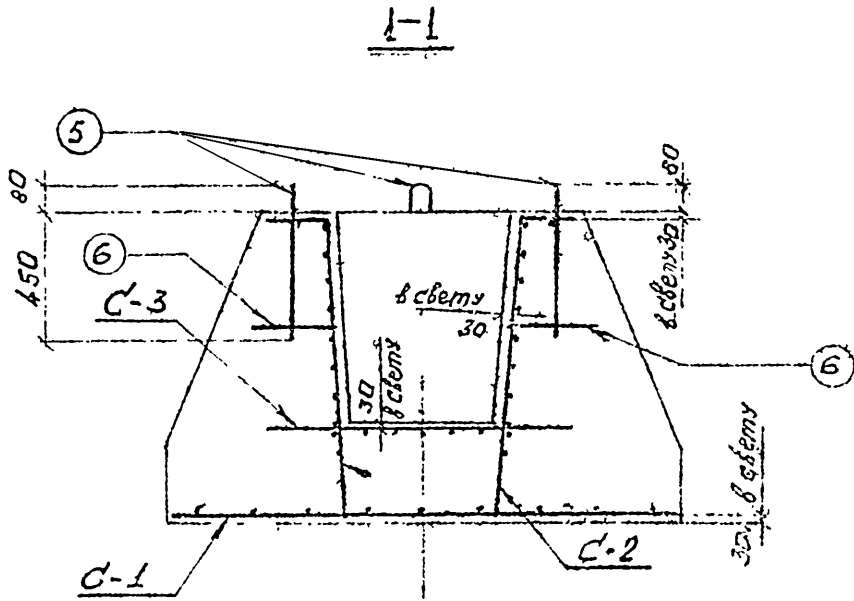


Сетка С-2 развертка



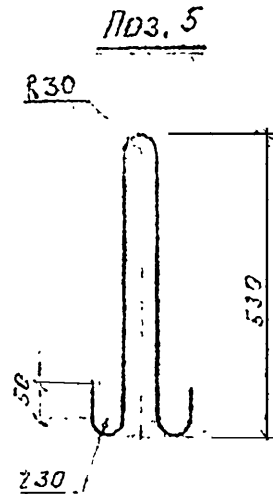
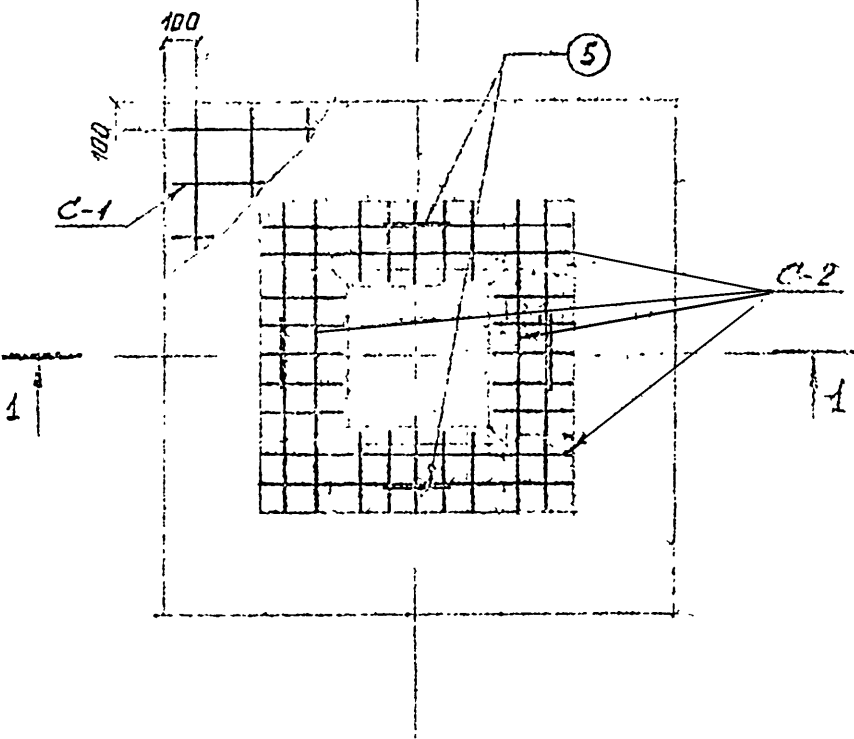
КЛ 1980	Опоры контактной сети освещения, фундаменты.	СЕРИЯ 3.507 КЛ-10
	Фундамент Ф-1. Армирование. Сетки С-1, С-2.	ВЫПУСК 1-3

ДОПОЛНИТЕЛЬНЫЕ ЗАМЕЧАНИЯ
 № ПОДАЧА
 КАРТА
 ДИАГНОСТИКА
 ИТОГОВ
 ПРОВЕРКИ
 РАБОТЫ
 НА
 МЕСТЕ
 РАБОТЫ
 ОТ
 ОТДЕЛА
 ОТ
 ОТ
 ОТ
 ОТ



Элем.	Монт. ярка кол. шт.	Поз.	Эскиз стержня	Класс Φ , мм	Длина мм	Количество шт		Сбига длина
						по марку	всего	
	C-1 1шт.	1	лист 10	10 A-I	—	18	18	31.70
	C-2 4шт	2	лист 11	12 A-III	—	5	20	26.00
		3		10 A-I	—	10	40	44.00
	C-3 1шт	4	лист 12/	10 A-I	—	14	14	15.40
	Отделка стержня	5	см. выноски	18 A-I	1325	—	4	5.30
		6	—	12 A-III	300	—	8	2.40

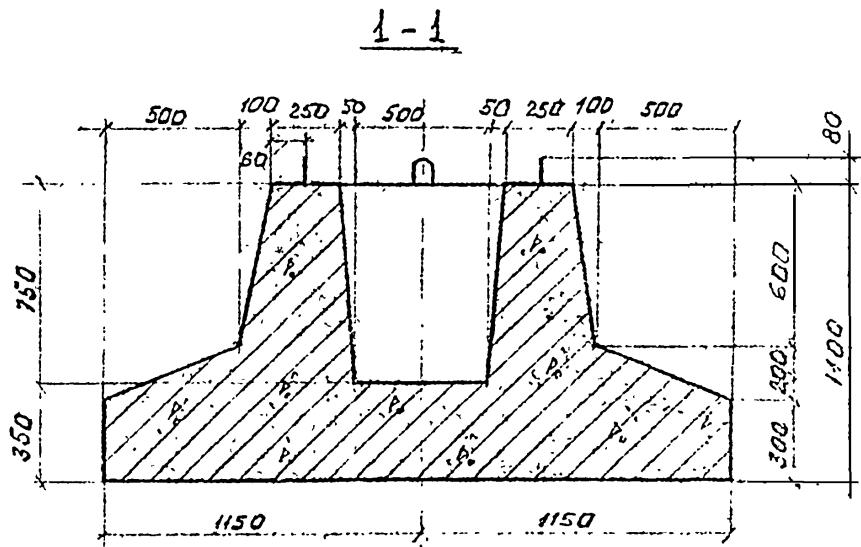
ВЫБОРКА АРМАТУРНОЙ СТАЛИ



Класс Φ , мм	Марка стали	ГОСТ	на фундаменте $\Phi-2$	
			Длина м	Масса кг
10 A-I	Вст 3 ст 2	5781-75	91.10	56.20
18 A-I			5.30	10.60
Итого			—	66.80
12 A-III	25Г2С	5.1459-72*	26.40	23.50

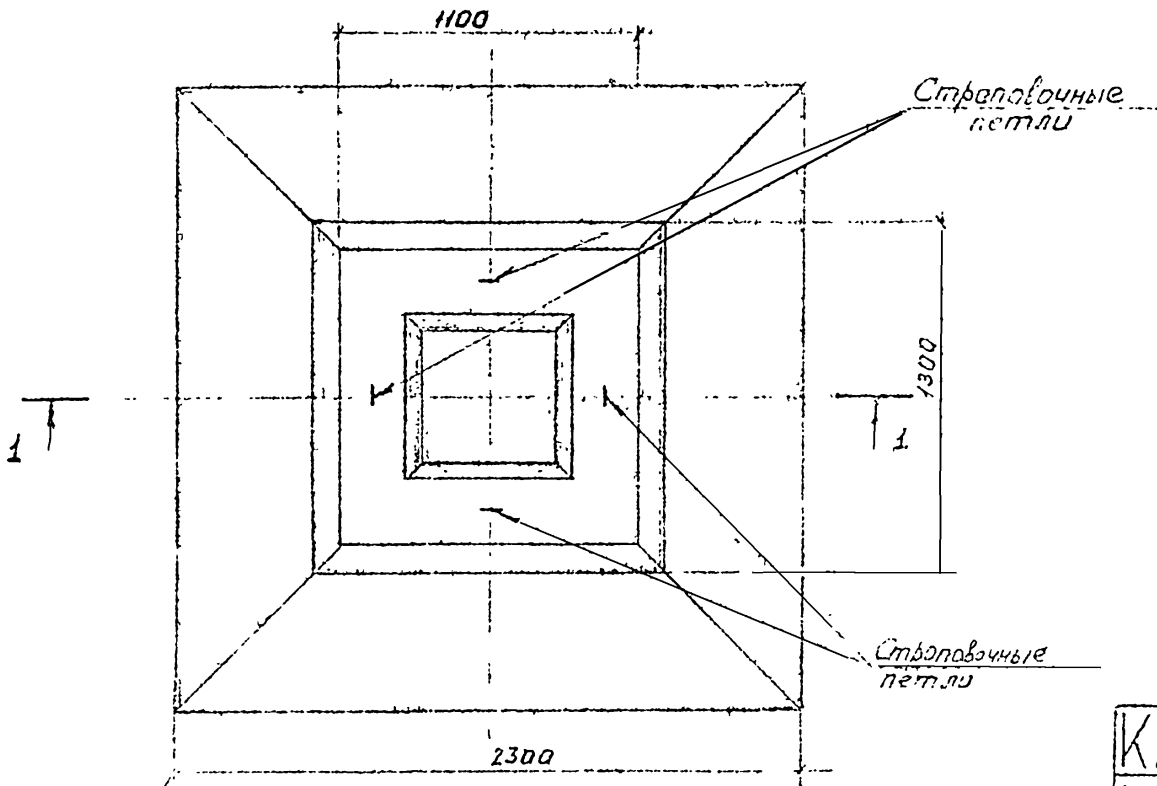
КЛ Опоры контактной сети и освещения. Фундаменты. Серия: 3.507 КЛ-10
 1980 Фундамент $\Phi-2$. Армирование. Спецификация. Выпуск 1-3 Лист 9

БЕССИМ ИСЧИСЛЕНИЯ
 АТА РЕЧНЕ ПОДПРИЕМНИКОВИ
 АРСОБАНО
 ТАШ СИСЕ
 ДУК БРИНИ
 СТИ ИМЕ
 ЮРКОБ
 А. И. БОРОБ
 И Г. С.
 АРАНОС



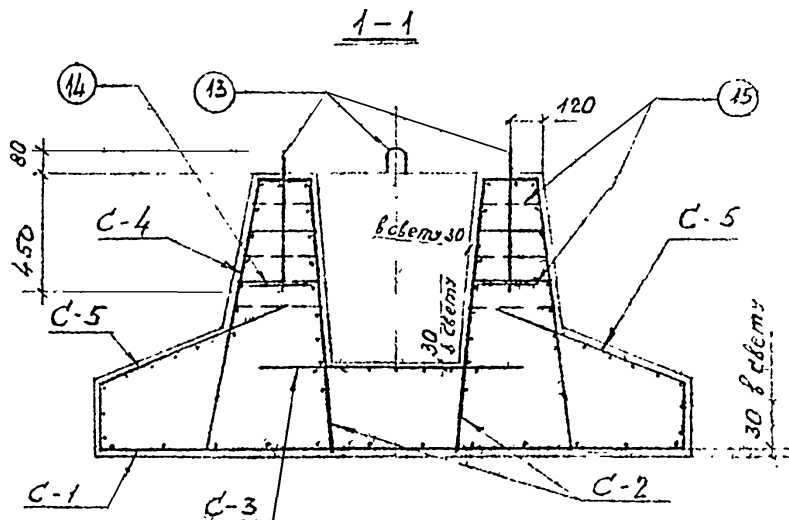
ХАРАКТЕРИСТИКА ЭЛЕМЕНТА

Элем.	Марка бетона	Объем бетона, м ³	Арматура, кг		Закладные части		Масса оп-та т	
			класс	на оп-т	на 1 м ³	на оп-т		на 1 м ³
Ф-3	Марка 200 Мрз 50 по ГОСТ 10060-76.	2,89	A-I	206,10	71,30	—	—	7,23
			A-II	53,10	18,40	—	—	



КЛ	ОПОРЫ КОНТАКТНОЙ СЕТИ И ОСВЕЩЕНИЯ. ФУНДАМЕНТЫ.	СЕРИЯ 3,507 КЛ-10
1980	ФУНДАМЕНТ Ф-3. ОПАЛУБКА	ВЫПУСК ЛКСТ 1-3 13

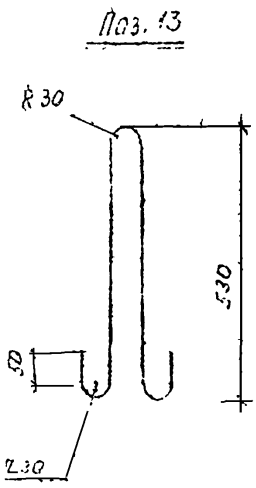
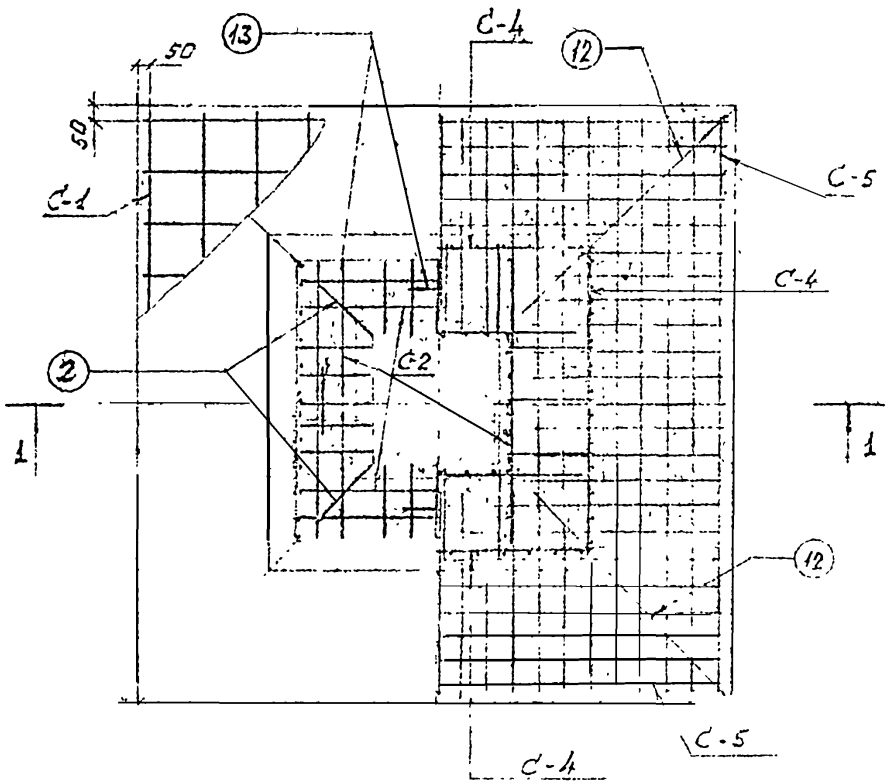
ВЕДОМОСТЬ СТЕРЖНЕЙ НА ОДИН ЭЛЕМЕНТ



Элем.	Монт. марка	Поз.	Эскиз стержня	Класс Φ , мм	Длина мм	Количество шт		Общая длина	
						на торку	всего		
Ф-3	C-1 1 шт.	1	лист 15	10 A-I	—	24	24	54,72	
	C-2	2	лист 16	16 A-II	—	5	20	26,00	
	4 шт	3		10 A-I	—	10	40	44,00	
	C-3 1 шт	4	лист 12	10 A-I	—	14	14	15,40	
	C-4 4 шт	5-7	лист 17	10 A-I	23,25н	—	—	93,00	
	C-5 4 шт	8-11	лист 18	10 A-I	18,83н	—	—	75,32	
	отдельн стерж.	2	1000	лист 15	16 A-II	1300	—	4	5,20
		12	800	лист 15	10 A-I	1080	—	4	4,32
		13	см. выноски	лист 15	18 A-I	1325	—	4	5,30
		14	—	—	16 A-II	300	—	8	2,40
		15	600 ± 900 через 75	—	10 A-I	750	—	40	30,0

ВЫБОРКА АРМАТУРНОЙ СТАЛИ

Класс Φ , мм	Марка стали	ГОСТ	на фундамент Ф-3	
			Длина м	Масса кг
10 A-I	Всего 2	5871-75	316,80	195,50
18 A-I			5,30	10,60
Итого			—	206,10
16 A-II	25Г2С	5,1459-72*	33,60	53,10
Итого			—	53,10



КЛ	Опоры контактной сети и освещения. Фундаменты.	СЕРИЯ 3.507 КЛ-10
1980	Фундамент Ф-3. Армирование. Спецификация.	ВЫПУСК 1-3 ЛИСТ 14

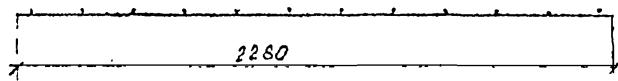
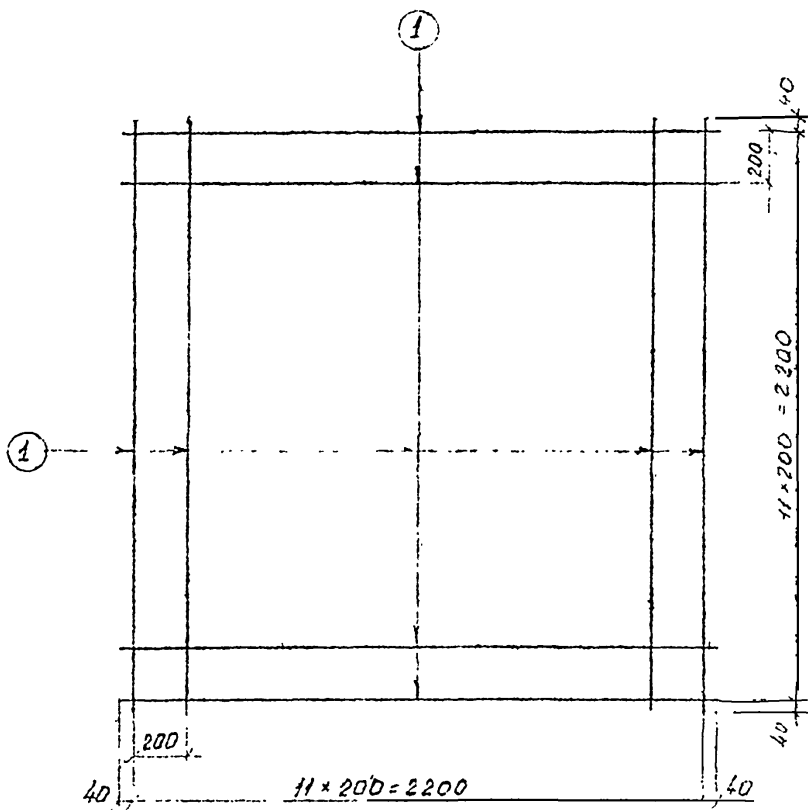
Внесены изменения
 Дата: _____
 Проект: _____
 Исполнитель: _____
 Проверенный: _____
 Утвержденный: _____
 Подпись: _____
 Должность: _____
 Организация: _____

Ведомость стержней на 1 сетку

Поз	Эскиз	Класс φ, мм	Длина мм	Кол. шт	Общая длина м
1		10A-I	2280	24	54.72

ВЫБОРКА АРМАТУРНОЙ СТАЛИ

Класс φ, мм	Марки стали	ГОСТ	на сетку С-1	
			Длина	Масса кг
10A-I	Вст 3 ст 2	5781-75	54.72	33.76



1980	КЛ Опоры контактной сети и обвешивания. Фундаменты	серия 3.507 КЛ-10
	Фундамент Ф-3. Армирование сетка С-1.	ВЫПУСК 1.5 ЛИСТ 1

РАМ. МАШ. ИЛИ В. ... КОРОБ ... ПР. ГРИБЫ ... КОМ. РОД ...
 ТА. МАЖ. ПР. ... ЕГОРОВ ... ПР. ГРИБЫ ... КОМ. РОД ...
 ОУСА. МОСТОВ. К. Г. С. ... АТАЛОС ... КОМ. РОД ...

