

















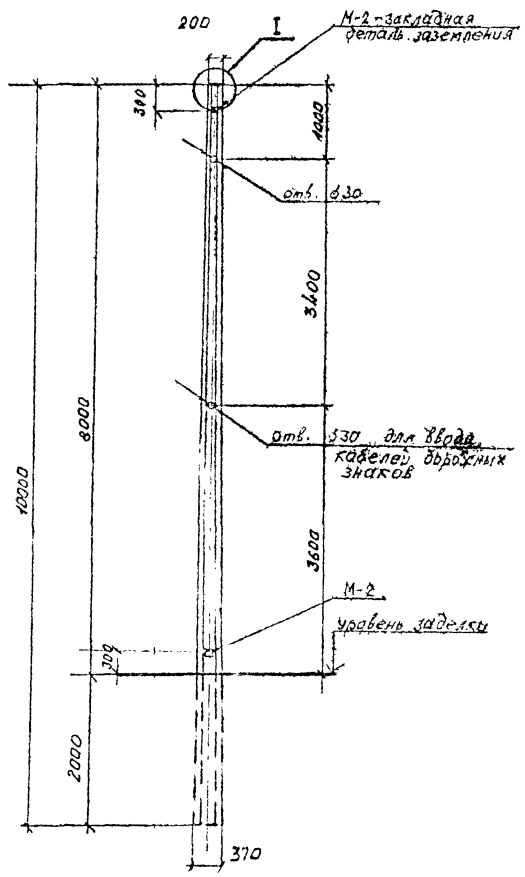






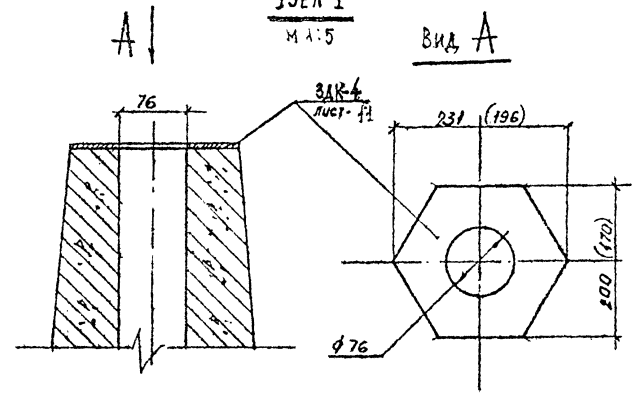


СХЕМА ОПОРЫ  
М:1:50



УЗЕЛ I  
М:1:5

Вид А



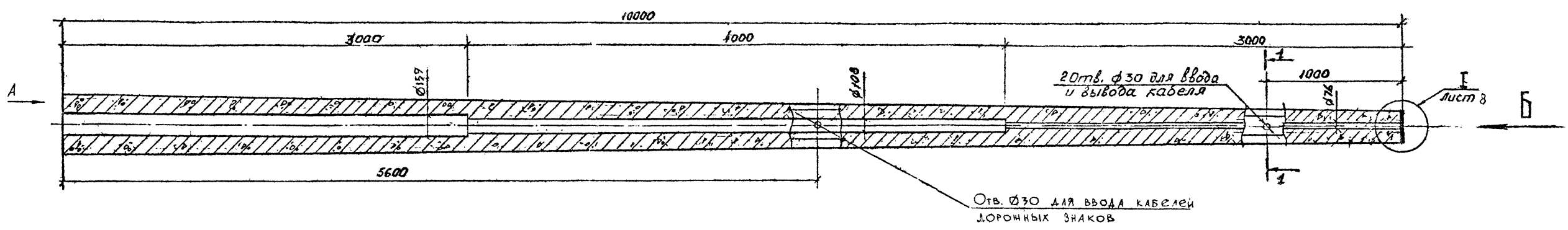
1. Конструкция узла предусматривает применение кронштейнов по альбому ТК серии З.320-1, Вып. 3
2. Крепление закладных деталей см. лист 3 Вып. 1-4, КА-10.
3. Закладные детали заземления М-2 привариваются к стержню рабочей арматуры в верхней и нижней частях стойки швом с: 50 мм. Выноска детали, спецификация, примечания см. лист 15 Вып. 1-4. На стойки СВ-2.8-10 устанавливать по 2 шт М-2.

№	ИЗМЕНЕНИЯ	ПО	КАКИМ	УКАЗАНИЯМ
1				
2				
3				
4				
5				
6				
7				
8				
9				
10				
11				
12				
13				
14				
15				
16				
17				
18				
19				
20				
21				
22				
23				
24				
25				
26				
27				
28				
29				
30				
31				
32				
33				
34				
35				
36				
37				
38				
39				
40				
41				
42				
43				
44				
45				
46				
47				
48				
49				
50				

КА 1988	Опоры контактной сети и освещения	серия 3507 КА-10
	Стойки СВ-2.8-10.	выпуск лист
	Схема опоры, Узел крепления кронштейна	1-5 2

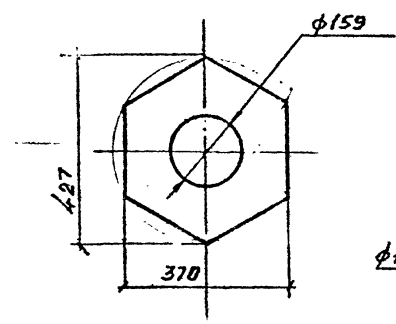
ПРОДОЛЬНЫЙ РАЗРЕЗ ПО ОСИ ОПОРЫ

М 1:20

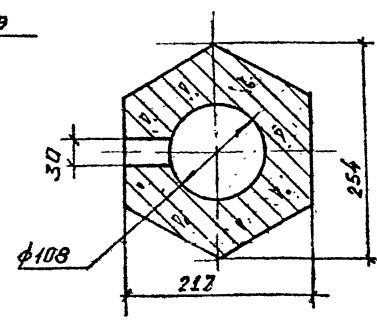


Отв. Ø30 для ввода кабелей  
дорожных знаков

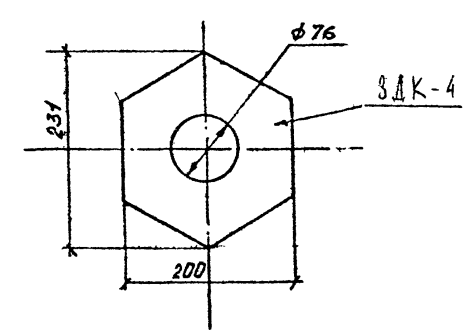
Вид А  
М 1:10



1-1  
М 1:5



Вид Б  
М 1:5



- Опора наружного освещения СВ-28-10 спроектирована в соответствии со СНиП 2.08.01-74 на нормативную эксплуатационную нагрузку 400 кг для воздушной подводки питания.
- Армирование опоры дано на листе №10.

ХАРАКТЕРИСТИКА ЭЛЕМЕНТА

Марка элемента	Марка бетона	Объем бетона м³	Масса эл-та т	Арматура, кг		Закладные ч-ти		
				класс	на эл-т	на м³	на эл-т	ча м³
СВ-28-10	Бетон тяжелый класса В30, F150, W6, ГОСТ 26633-85	0,64	1,6	A-III	94,5	148,0	3,36	3,25
				A-I	3,2	5,0		
				B-I	4,5	7,0		

Расход комплектующих деталей, шт. на изделие

Марка, поз.	Обозначение	Наименование	Кол-во, шт.	Масса, кг	Примечание
ПК-4	Лист 10	Пространственный каркас	1	102,2	
М-2	Лист 15	Закладная деталь для заземления	2	0,38	ка 30.8.81. 1-4
ЗДК-4	Лист 11	Закладная деталь для крепления кронштейна	1	3,7	

1986	Опоры контактной сети и освещения	серия 3507 КЛ-10
	Опора типа СВ-28-10. Опалубка.	выпуск 1-5 лист 9

Формат А4×4

ИЗМЕНЕНИЯ  
 № п/п  
 Дата  
 Описание  
 Подпись  
 Дата  
 Описание  
 Подпись  
 Дата  
 Описание  
 Подпись  
 Дата  
 Описание  
 Подпись



