

ТИПОВОЙ ПРОЕКТ
409-23-56.87

ГЛАВНЫЙ КОРПУС С ЖЕЛЕЗОБЕТОННЫМ КАРКАСОМ

ЩЕБЁНОЧНЫЙ ЗАВОД ПО ПЕРЕРАБОТКЕ ОДНОРОДНЫХ ИЗВЕРЖЕННЫХ
И МЕТАМОРФИЧЕСКИХ ПОРОД МОЩНОСТЬЮ 700 тыс.м³ в год

Альбом 9

КЖИ I ЖЕЛЕЗОБЕТОННЫЕ ИЗДЕЛИЯ

СФ ЦИТП 620062, г.Свердловск, ул. Чебышева, 4
Зак. 4013 инв. тираж 180
Сдано в печать 26.07.1987 г. Цена

ТИПОВОЙ ПРОЕКТ
409-23-56.87

ГЛАВНЫЙ КОРПУС С ЖЕЛЕЗОБЕТОННЫМ КАРКАСОМ

ЩЕБЁНОЧНЫЙ ЗАВОД ПО ПЕРЕРАБОТКЕ ОДНОРОДНЫХ ИЗВЕРЖЕННЫХ
И МЕТАМОРФИЧЕСКИХ ПОРОД МОЩНОСТЬЮ 700 тыс.м³ в год

Альбом 9

Перечень альбомов

| | | | | | |
|-----------|---|--|-----------|----------------|---|
| Альбом 1 | ПЗ ТХ1 | Пояснительная записка Технология основного производства | Альбом 11 | КЖИ2 | Железобетонные изделия |
| Альбом 2 | ЭО1 СС ГР | Внутреннее электрическое освещение Связь и сигнализация Гидротехнические работы | Альбом 12 | ЭМ1 | Силовое электрооборудование (начало) |
| Альбом 3 | АР1 | Архитектурные решения | Альбом 13 | ЭМ1 | Силовое электрооборудование (окончание) |
| Альбом 4 | КЖ1 | Конструкции железобетонные (начало) | Альбом 14 | ЭМ1.Н | Силовое электрооборудование. Задание заводам ГЭМ (начало) |
| Альбом 5 | КЖ1 | Конструкции железобетонные (окончание) | Альбом 15 | ЭМ1.Н | Силовое электрооборудование. Задание заводам ГЭМ (окончание) |
| Альбом 6 | КМ1 | Конструкции металлические | Альбом 16 | АОВ АТХ | Автоматизация отопления и вентиляции Автоматизация технологии производства |
| Альбом 7 | ОВ1 ВК1 | Отопление и вентиляция Внутренние водопровод и канализация | Альбом 17 | АОВ.Н АТХ.Н | Автоматизация отопления и вентиляции Задание заводам ГМА Автоматизация технологии производства Задание заводам ГМА |
| Альбом 8 | ОА | Обеспыливание и аспирация | Альбом 18 | СО | Спецификации оборудования |
| Альбом 9 | КЖИ1 | Железобетонные изделия | Альбом 19 | ВМ | Ведомости потребности в материалах |
| Альбом 10 | АР2 КЖ2 КМ2 ОВ2 ВК2 ЭП ЭО2 ТХ2 | Архитектурные решения Конструкции железобетонные Конструкции металлические Отопление и вентиляция Внутренние водопровод и канализация Электрические подстанции Внутреннее электрическое освещение Технология ремонтного хозяйства | Альбом 20 | С м е т ы | |

РАЗРАБОТАН
институтом Ленинградский Промстройпроект

Главный инженер института *В.А.Семенов* - В.А.Семенов

Главный инженер проекта *М.Г.Синопальников* - М.Г.Синопальников

ТЕХНИЧЕСКИЙ ПРОЕКТ

Утвержден Минстройматериалов СССР

Протокол № 28-154/81 от 19.07.82 г.

Рабочие чертежи введены в действие институтом
Сонзгипронеруд, приказ № 106 а от 04.12.85 г.

Альбом 9

ТП 409-23-56.87

| Обозначение | Наименование | Стр. | Примечание |
|-------------|--|-------|------------|
| КЖИ Д | Содержание | 1+7 | |
| ПЗ | Пояснительная записка | 8 | |
| ТТ1 | Технические требования к изготовлению железобетонных изделий | 8 | |
| ТТ2 | Технические требования к изготовлению арматурных закладных и соединительных изделий | 9 | |
| К1 | Колонна (К1К44-5-Н1, К1К44-5-Н1а; К1К44-5-Н1б; К1К44-5-Н1в; К1К44-5-Н1г; К1К44-5-Н1д; К1К44-5-Н1е) | 10 | |
| К1 СБ | Колонна (К1К44-5-Н1; К1К44-5-Н1а; К1К44-5-Н1б; К1К44-5-Н1в; К1К44-5-Н1г; К1К44-5-Н1д; К1К44-5-Н1е) | 11-13 | |
| | Сборочный чертёж. | | |
| РС1 | Ведомость расхода стали | 14 | |
| К2 | Колонна (К1К44-5-Н2а; К1К44-5-Н2б; К1К44-5-Н2в; К1К44-5-Н2г; К1К44-5-Н3) | 15 | |

Имя, № подл., Подпись и дата

Взам. инв. №

| | | |
|-------------|------------|------------------|
| Нач. отд. | Морозов | <i>[подпись]</i> |
| Н. контр. | Васильев | <i>[подпись]</i> |
| Гл. констр. | Мартынов | <i>[подпись]</i> |
| Рук. гр. | Доманденко | <i>[подпись]</i> |
| Ст. инж. | Вайс | <i>[подпись]</i> |
| Инженер | Благов | <i>[подпись]</i> |

ТП 409-23-56.87

КЖИ1 Д

СОДЕРЖАНИЕ

| | | |
|---------|------|--------|
| Страниц | Лист | Листов |
| Р | 1 | 13 |

ГОСТРОЯ ССР
ЛЕНИНГРАДСКИЙ
ПРОМСТРОЙПРОЕКТ

Контроль

Формат

1

| Обозначение | Наименование | Стр. | Примечание |
|-------------|---|--------|------------|
| КЖИ К2 СБ | Колонна (К1К44-5-Н2а; К1К44-5-Н2б; К1К44-5-Н2в; К1К44-5-Н2г; К1К44-5-Н3) | 16-18 | |
| | Сборочный чертёж | | |
| РС2 | Ведомость расхода стали | 19 | |
| К3 | Колонна (6К144-12-Н1; 6К144-12-Н2а; 6К144-12-Н1а; 6К144-12-Н3а; 6К144-12-Н3б) | 20 | |
| К3 СБ | Колонна (6К144-12-Н1; 6К144-12-Н2а; 6К144-12-Н2б; 6К144-12-Н1а; 6К144-12-Н3а; 6К144-12-Н3б) | 21-23 | |
| | Сборочный чертёж | | |
| РС3 | Ведомость расхода стали | 24 | |
| К4 | Колонна (9ЖК169-1-Н1; 9ЖК169-1-Н1а; 9ЖК169-1-Н1б) | 25 | |
| К4 СБ | Колонна (9ЖК169-1-Н1; 9ЖК169-1-Н1а; 9ЖК169-1-Н1б) | 26, 27 | |
| | Сборочный чертёж | | |

Имя, № подл., Подпись и дата

Взам. инв. №

ТП 409-23-56.87

КЖИ1 Д

Лист

2

Контроль

Формат

| Обозначение | Наименование | Стр. | Примечание |
|-------------|--|-------|------------|
| КЖИ1 РС4 | Ведомость расхода стали | 28 | |
| К5 | Колонна (9ФЖИ75-1-НП; 9ФЖИ75-1- -Н1а; 9ЖИ75-1-Н1б) | 29 | |
| К5 СБ | Колонна (9ФЖИ75-1-НП; 9ФЖИ75-1- Н1а; 9ФЖИ75-1-Н1б) | 30,31 | |
| | Сборочный чертеж | | |
| РС5 | Ведомость расхода стали | 32 | |
| К6 | Колонна (К30-6а; К30-6б; К30-6в; К30-6г) | 33 | |
| К6 СБ | Колонна (К30-6а, К30-6б, К30-6в, К30-6г) | 34 | |
| | Сборочный чертеж | | |
| К7 | Колонна НК30-6 | 35 | |
| К8 | Колонна (2.К03.42-2.2-1а, 2.К03.42-2.2-1б, 2.К03.42-2.2-1в, 2К03.42-2.2-1г, 2.К03.42-2.2-1д, 2К03.42-2.2-1е) | 36 | |
| К8 СБ | Колонна (2.К03.42-2.2-1а, | 37,38 | |

ТП 409-23-56.87

КЖИ1 Д

Лист

3

Изм. № подл. Подпись и дата Взам. инв. №

| Обозначение | Наименование | Стр. | Примечание |
|-------------|--|------|------------|
| КЖИ1 К8СБ | 2К03.42-2.2-1б, 2К03.42- -2.2-1в, 2К03.42-2.2-1г, 2К03.42-2.2-1д, 2К03.42- -2.2-1е) | | |
| | Сборочный чертеж | | |
| РС6 | Ведомость расхода стали | 39 | |
| ФБ1 | Ферма ФБ2АП-3А1У-а | 40 | |
| РС7 | Ведомость расхода стали | 40 | |
| ФБ1СБ | Ферма ФБ2АП-3А1У-а | 41 | |
| ПС1 | Панель стеновая (ПС60.12.2.5-3л-1; ПС60.12. 2,5-3л-П; ПС60.12.2.5-3л-П) | 42 | |
| ПС1СБ | Панель стеновая (ПС60.12.2.5-3л-1, ПС60.12.2.5-3л-П) | 43 | |
| | Сборочный чертеж | | |
| РС8 | Ведомость расхода стали | 43 | |
| ПС2 | Панель стеновая (НПС60.12.2.5-3л-1, НПС60.12.25-3л-П) | 44 | |
| ПС2СБ | Панель стеновая (НПС60.12.2.5-3л-1, НПС60.12.2.5-3л-П) | 45 | |
| | Сборочный чертеж | | |
| РС9 | Ведомость расхода стали | 45 | |

ТП 409-23-56.87

КЖИ1 Д

Лист

4

Изм. № подл. Подпись и дата Взам. инв. №

| Обозначение | Наименование | Стр. | Примечание |
|---------------------------|--------------------------|------|------------|
| КЖИ1 ПСЗ | Панель стеновая | 46 | |
| | (ПС60.18.2,5-4л-1, | | |
| | ПС60.18.2,5-4л-П, | | |
| | ПС60.18.2,5-4л-Ш, | | |
| ПСЗ СБ | Панель стеновая | 47 | |
| | (ПС60.18.2,5-4л-1, | | |
| | ПС60.18.2,5-4л-П, | | |
| | ПС60.18.2,5-4л-Ш, | | |
| РС19 | Сборочный чертёж | | |
| | Ведомость расхода стали | 48 | |
| | Ведомость расхода стали | 48 | |
| | Панель стеновая | 49 | |
| ПС4 | (ПС30.18.2,5-6л-1, | | |
| | ПС30.12.2,5-6л-1, | | |
| | 2ПС18.18.2,5-1,2ПС18.18. | | |
| | 2,5-П, 2ПС18.24.2,5-1,П, | | |
| | 2ПС15.24.2,5-1, 2ПС9.18. | | |
| | 2,5л-1, 2ПС12.18.2,5л-1, | | |
| | 2ПС15.18.2,5-1,2ПС9.24. | | |
| | 2,5л-1) | | |
| | Панель стеновая | 50 | |
| | (ПС30.18.2,5-6л-1; | | |
| ПС30.12.2,5-6л-1;2ПС18.18 | | | |
| 2,5-1; 2ПС18.18.2,5-П; | | | |
| КЖИ1 ПС4 СБ | Панель стеновая | | |

Инв. № подл. Подпись и дата Взам. инв. №

ТП 409-23-56.87

КЖИ1 Д

Лист

5

Копировал

Формат

| Обозначение | Наименование | Стр. | Примечание |
|----------------|----------------------------|------|------------|
| КЖИ1 ПС4 СБ | 2ПС18.24.2,5-1,П,2ПС15.24. | | |
| | 2,5-1, 2ПС9.18.2,5л-1, | | |
| | 2ПС12.18.2,5л-1,2ПС15.18. | | |
| | 2,5-1, 2ПС9.24.2,5л-1) | | |
| ПС5 | Сборочный чертёж | | |
| | Панель стеновая | 51 | |
| РС11 ПС5 СБ | НПС60.15.2,5-2л-1 | | |
| | Ведомость расхода стали | 51 | |
| | Панель стеновая | 52 | |
| | НПС60.15.2,5-2л-1 | | |
| РС12 ПС6 | Сборочный чертёж | | |
| | Ведомость расхода стали | 52 | |
| | Панель стеновая | 53 | |
| | (ПС60.15.2,5-2л-1,ПС60. | | |
| ПС6 СБ | 15.2,5-2л-П, ПС60.15.2,5- | | |
| | -2л-Ш). | | |
| | Панель стеновая | 54 | |
| | (ПС60.15.2,5-2л-1,ПС60. | | |
| ПС7 | 15.2,5-2л-П, ПС60.15.2,5- | | |
| | -2л-Ш) | | |
| | Панель стеновая | 55 | |
| | (СТ1, СТ2, СТ3, СТ4, СТ5) | | |
| ПС7СБ | Панель стеновая | 56 | |
| | (СТ1, СТ2, СТ3, СТ4, СТ5) | | |
| | Сборочный чертёж | | |

Инв. № подл. Подпись и дата Взам. инв. №

ТП 409-23-56.87

КЖИ1 Д

Лист

6

Копировал

Формат

Альбом 9

ТП 409-23-56.87

Книг. № подл. Подпись и дата Взам. инв. №

| Обозначение | Наименование | Стр. | Примечание |
|-------------|--|-------|------------|
| КЖИ РС I3 | Ведомость расхода стали | 57 | |
| РС I4 | Ведомость расхода стали | 57 | |
| ПГ I | Перегородка панельная | 58 | |
| | (ПГ60.30-2-г-I, ПГ60.18-2-г-I) | | |
| ПГ I СБ | Перегородка панельная | 59 | |
| | (ПГ60.30-2-г-I, ПГ60.18-2-г-I) | | |
| | Сборочный чертеж | | |
| Р I | Ригель НБ I-I | 60 | |
| РС I5 | Ведомость расхода стали | 61 | |
| РС I6 | Ведомость расхода стали | 61 | |
| П I | Плита | 62 | |
| | (ЗП I-2A IY-Тa, ЗП I-2A IY-Тб, ЗП I-2A IY-Тв, ЗП I-2A IY-Тг, ЗП I-2A IY-Тд, ЗП I-2A IY-Тe, ЗП I-2A IY-Тж, ЗП I-2A IY-Ти, ЗП I-2A IY-Тк, ЗП I-2A IY-Тл) | | |
| П I СБ | Плита (ЗП I-2A IY-Тa, -ЗП I-2A IY-Тб, ЗП I-2A IY-Тв, ЗП I-2A IY-Тг, ЗП I-2A IY-Тд, ЗП I-2A IY-Тe, ЗП I-2A IY-Тж, ЗП I-2A IY-Ти, ЗП I-2A IY-Тк, ЗП I-2A IY-Тл) | 63-65 | |
| | Сборочный чертеж | | |

ТП 409-23-56.87

КЖИ I Д

Лист

7

Копирова

Формат

4

Книг. № подл. Подпись и дата Взам. инв. №

| Обозначение | Наименование | Стр. | Примечание |
|-------------|---|------|------------|
| КЖИ РС I7 | Ведомость расхода стали | 66 | |
| Л I | Лоток ЛЗЗ-Ва | 67 | |
| ЛШ | Лоток ЛЗЗ-86 | 67 | |
| Л2 | Лоток Л19-36-I | 68 | |
| Пр I | Перемычка | 69 | |
| | (ИПР 28-27.25.22y-I, ИПР 28-29.25.22y-I, ИПР 28-18.25.22y-I, ИПР 28-18.25.22y-2) | | |
| Пр I СБ | Перемычка | 70 | |
| | (ИПР 28-27.25.22y-I, ИПР 28-29.25.22y-I, ИПР 28-18.25.22y-I, ИПР 28-18.25.22y-2) | | |
| | Сборочный чертеж | | |
| РС I8 | Ведомость расхода стали | 71 | |
| КЖИ I М I | Изделие закладное М I | 72 | |
| М I2 | М I2 | 72 | |
| М I3 | М I3 | 73 | |
| М I4 | М I4 | 74 | |
| М I5 | М I5 | 75 | |
| М I6 | М I6 | 75 | |
| М I7 | М I7 | 76 | |
| М I8 | М I8 | 76 | |

ТП 409-23-56.87

КЖИ I Д

Лист

8

Копирова

Формат

ТП 409-23-56.87 Альбом 9

| Обозначение | Наименование | Стр. | Примечание |
|-------------|------------------------------|-------|------------|
| КЖИ1 МН9 | Изделие закладное МН9 | 74 | |
| МН10 | МН10, МН11, МН12 | 77 | |
| МН13 | МН13, МН14 | 78 | |
| МН14 | МН14 | 73 | |
| МН15 | МН15, МН16 | 79 | |
| МН16 | МН16 | 80 | |
| МН17 | МН17 | 80 | |
| МН18 | МН18 | 81 | |
| МН19 | МН19 | 81 | |
| МН20 | МН20 | 82 | |
| МН21 | МН21 | 82 | |
| МН22 | МН22 | 83,84 | |
| МН23 | МН23 | 85 | |
| МН24 | МН24 | 85 | |
| МН25 | МН25 | 86 | |
| МН26 | МН26 | 86 | |
| МН27 | МН27 | 87 | |
| МН28 | МН28 | 88 | |
| МН29 | МН29 | 87 | |
| КЖИ1 МН30 | МН30, МН31 | 89 | |
| МН30СБ | МН30, МН31 | 89 | |
| | Сборочный чертеж | | |
| МН32 | Изделие закладное МН32, МН33 | 90 | |
| МН32СБ | МН32, МН33 | 90 | |
| | Сборочный чертеж | | |

Копия подл. Подпись и дата. Взам. инв. №.

ТП 409-23-56.87

КЖИ1 Д

Лист

9

Копирова

Формат

| Обозначение | Наименование | Стр. | Примечание |
|-------------|--------------------------------------|------|------------|
| КЖИ1 МН34 | Изделие закладное МН34 | 91 | |
| МН35 | МН35 | 91 | |
| МН37 | МН37 | 79 | |
| МН38 | МН38 | 92 | |
| МН39 | МН39 | 93 | |
| МН40 | МН40 | 93 | |
| МН41 | МН41 | 92 | |
| МН42 | МН42 | 94 | |
| МН43 | МН43 | 94 | |
| МН44 | МН44 | 95 | |
| МН45 | МН45 | 95 | |
| МН48 | МН48 | 96 | |
| КЖИ1 МС1 | Изделие соединительное МС1, МС2, МС3 | 97 | |
| МС5 | МС5, МС17 | 99 | |
| МС6 | МС6, МС18 | 99 | |
| МС7 | МС7 | 100 | |
| МС8 | МС8 | 100 | |
| МС9 | МС9 | 101 | |
| МС10 | МС10 | 102 | |
| МС11 | МС11, МС12, МС13 | 103 | |
| МС14 | МС14 | 104 | |
| МС15 | МС15 | 104 | |
| МС16 | МС16 | 103 | |
| МС4 | МС4 | 98 | |

Копия подл. Подпись и дата. Взам. инв. №.

ТП 409-23-56.87

КЖИ1 Д

Лист

10

Копирова

Формат

ТП409-23-56.87 Альбом 9

| Обозначение | Наименование | Стр. | Примечание |
|-------------|-----------------------------|------|------------|
| КЖИ МС19 | Изделие соединительное МС19 | 98 | |
| МС20 | МС20 | 102 | |
| МС21 | Лист футеровочный | 105 | |
| | МС22н, МС21т, МС21н, | | |
| | МС22т, МС23т, МС23н | | |
| МС24 | МС24т/н, МС25, МС26, | 106 | |
| | МС27т/н | | |
| МС28 | МС28, МС30т/н, МС31т/н, | 107 | |
| | МС32. | | |
| МС29 | МС29т, МС29н, МС40т, | 108 | |
| | МС40н, МС41т, МС41н | | |
| МС33 | МС33т, МС33н, МС35т, | 109 | |
| | МС35н ; МС39 | | |
| МС34 | МС34, МС36т, МС36н, | 110 | |
| | МС37т, МС37н, МС38т, | | |
| | МС38н | | |
| МС42 | МС42 | 96 | |
| КП | Каркас пространственный КП | 111 | |
| КП2 | КП2, КП3 | 112 | |
| КП2СБ | КП2, КП3 | 112 | |
| | Сборочный чертёж | | |
| КП4 | Каркас пространственный | 113 | |
| | КП4, КП5, КП6 | | |
| КП4СБ | КП4, КП5, КП6 | 114 | |
| | Сборочный чертёж | | |

ТП 409-23-56.87 КЖИ 1 Д

Лист
11

Копирова

Формат

6

| Обозначение | Наименование | Стр. | Примечание |
|-------------|-----------------------------|------|------------|
| КЖИ КП7 | Каркас пространственный КП7 | 115 | |
| КП8 | КП8 | 115 | |
| КП9 | КП9 | 116 | |
| КП10 | КП10 | 117 | |
| КП11 | КП11; КП12 | 117 | |
| КР1 | Каркас плоский КР1 | 111 | |
| КР2 | КР2, КР3 | 118 | |
| КР2СБ | КР2, КР3 | 118 | |
| | Сборочный чертёж | | |
| КР6 | Каркас плоский КР6 | 119 | |
| КР7 | КР7 | 119 | |
| КР8 | КР8 ; КР9; КР10, КР11, | 120 | |
| КР12 | КР12; КР13; КР16; КР17; | 121 | |
| | КР18 | | |
| КР14 | КР14; КР15; КР5 | 122 | |
| КР19 | КР19 | 123 | |
| КР20 | КР20 | 123 | |
| КР21 | КР21 | 124 | |
| КР22 | КР22 | 124 | |
| КР23 | КР23; КР24; КР25; КР26 | 125 | |
| КР27 | Каркас плоский КР27; КР27н; | 126 | |
| КР28 | КР28 | 126 | |
| КР29 | КР29; КР29н | 127 | |
| КР30 | КР30 | 127 | |

ТП 409-23-56.87 КЖИ 1 Д

Лист
12

Копирова

Формат

1. Настоящий альбом содержит рабочие чертежи сборных железобетонных изделий закладных и арматурных сварных изделий, выполненных на основании указаний в альбоме типового проекта марки КЖ.

2. Настоящие изделия предназначены для применения в сборных и монолитных конструкциях альбома типового проекта марки КЖ.

3. Сборные железобетонные изделия, закладные и арматурные сварные изделия запроектированы на основании СНиП II-2I-75 "Бетонные и железобетонные конструкции. Нормы проектирования" и соответствуют нагрузкам и усилиям, принятым в вышеуказанном проекте.

4. Настоящие изделия выполнять в соответствии с техническими требованиями, приведенными ниже.

| | | | | | |
|--------------|----------------|---------------|---|------|--------|
| Инв. № подл. | Подпись и дата | Взам. инв. №: | | | |
| | Нач. отд. | Морозов | | | |
| | Н. контр. | Васильев | | | |
| | Гл. констр. | Мартынов | | | |
| | Рук. гр. | Демидовко | | | |
| | Ст. инж. | Вайс | | | |
| | | | ТП 409-23-56.87 | | |
| | | | КЖИ 13 | | |
| | | | ПОЯСНИТЕЛЬНАЯ ЗАПИСКА | | |
| | | | Стадия | Лист | Листов |
| | | | Р | 1 | 1 |
| | | | ГОССТРОЙ СССР ЛЕНИНГРАДСКИЙ ПРОМСТРОЙПРОЕКТ | | |

1. Сборные железобетонные изделия выполнять в соответствии со следующими документами:

а) ГОСТ 13015-75. "Изделия железобетонные и бетонные. Общие технические требования".

б) ГОСТ 8829-77 "Конструкции и изделия железобетонные сборные. Методы испытаний и оценки прочности, жесткости и трещиностойкости".

в) СНиП III-16-80 "Бетонные и железобетонные конструкции сборные".

г) Технические условия, приведенные в сериях и ГОСТах, примененных в проекте.

2. Все сборные железобетонные изделия выполнять из бетона марки по морозостойкости Мрз 50.

| | | | | | |
|--------------|----------------|---------------|--|------|--------|
| Инв. № подл. | Подпись и дата | Взам. инв. №: | | | |
| | Нач. отд. | Морозов | | | |
| | Н. контр. | Васильев | | | |
| | Гл. констр. | Мартынов | | | |
| | Рук. гр. | Демидовко | | | |
| | Ст. инж. | Вайс | | | |
| | | | ТП 409-23-56.87 | | |
| | | | КЖИ ТТ1 | | |
| | | | Технические требования к изготовлению сборных железобетонных изделий | | |
| | | | Стадия | Лист | Листов |
| | | | Р | 1 | 1 |
| | | | ГОССТРОЙ СССР ЛЕНИНГРАДСКИЙ ПРОМСТРОЙПРОЕКТ | | |

3. Размеры сеток и каркасов даны по осям и торцам стержней.

4. Марки сталей для профилей закладных, соединительных изделий, болтов, сеток и каркасов принимать по СНиП II-2I-75 и СНиП II-B.3-72.

Материал для закладных изделий ВСтЗкп2, класса 28/33 по ГОСТ 380-71.

5. Все неоговоренные швы выполнять дуговой сваркой $h_{ш} = 4$ мм, $B_{ш} = 10$ мм. Электроды типа Э-42А.

6. Все размеры даны в мм.

7. Все соединительные изделия, кроме оговоренных на листах, покрыть лаком в соответствии со СНиП II-28-73 (приложение 10, табл.48, I группа материалов покрытия).

| | | |
|------------|----------------|--------------|
| И. № подл. | Подпись и дата | Взам. инв. № |
| | | |

ТП 409-23-56.87

КЖИ ТТ2

Лист

2

Копирсева

Формат

1. Арматурные и закладные сварные изделия выполнять в соответствии со следующими документами:

а) ГОСТ I4098-68 "Соединения сварные арматурные железобетонных изделий и конструкций".

Контактная и ванная сварка. Основные типы и конструктивные элементы.

б) ГОСТ 5264-80 "Швы сварных соединений".

Ручная электродуговая сварка. Основные типы и конструктивные элементы".

в) ГОСТ I9292-73 "Соединения сварные элементов закладных деталей сборных железобетонных конструкций".

Контактная и автоматическая сварка плавлением. Основные типы и конструктивные элементы".

г) ГОСТ I0922-75 "Арматурные изделия и закладные детали сварные для железобетонных конструкций. Технические требования и методы испытаний".

д) СН-393-78 "Инструкция по сварке соединений арматуры и закладных деталей железобетонных конструкций".

е) Инструкция по технологии изготовления и установок стальных закладных деталей в сборных железобетонных и бетонных изделиях.

ж) Руководство по производству арматурных работ (Москва, Стройиздат, 1977 г.).

2. Плоские арматурные изделия выполнять контактной точечной сваркой. Сварку каркасов и сеток производить во всех точках пересечения стержней. Сварку тавровых соединений круглых стержней с листовым прокатом закладных деталей выполнять под слоем флюса.

| | | |
|------------|----------------|--------------|
| И. № подл. | Подпись и дата | Взам. инв. № |
| | | |

| | | |
|-------------|------------|-------------------|
| Нач. отд. | Морозов | <i>Морозов</i> |
| Н. контр. | Васильев | <i>Васильев</i> |
| Гл. констр. | Мартьянов | <i>Мартьянов</i> |
| Рук. гр. | Демьяненко | <i>Демьяненко</i> |
| Ст. инж. | Байс | <i>Байс</i> |

ТП 409-23-56.87

КЖИ ТТ2

Технические требования к изготовлению арматурных, закладных и соединительных изделий

| | | |
|--------|------|--------|
| Стадия | Лист | Листов |
| Р | 1 | 2 |

ГОССТРОЙ СССР
ЛЕНИНГРАДСКИЙ
ПРОМСТРОЙПРОЕКТ

Копирсева

Формат

Альбом 9

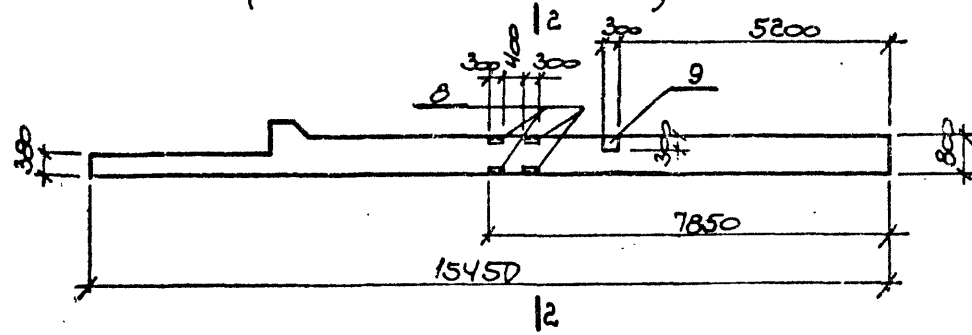
ТП 409-23-56.87

| Формат | Зона | Поз. | Обозначение | Наименование | Кол. на исполн. | | | | | | | | Примечание | | |
|--------|------|------|---------------------|----------------------------|-----------------|----|----|----|----|----|----|---|------------|--|--|
| | | | | | - | 01 | 02 | 03 | 04 | 05 | 06 | | | | |
| | | | | Документация | | | | | | | | | | | |
| | | ТП | КЖИИКСБ | Оборочные чурмаки | X | X | X | X | X | X | X | X | | | |
| | | ТП | КЖИИРС1 | Ведомость расхода стали | X | X | X | X | X | X | X | X | | | |
| | | | | Оборочные единицы | | | | | | | | | | | |
| | | 1 | 1.424.1-5.2-200-33 | Колонна К144-5 | 1 | 1 | 1 | 1 | 1 | 1 | 1 | 1 | | | |
| | | 2 | 1.424.1-5.5-14.0 | изделие закладной М2-32 | 1 | 1 | 1 | 1 | 1 | 1 | 1 | 1 | | | |
| | | 3 | - 05.0 | МН6 | 1 | 1 | 1 | 1 | 1 | 1 | 1 | 1 | | | |
| | | 4 | - 06.0 | МН7 | 1 | 1 | 1 | 1 | 1 | 1 | 1 | 1 | | | |
| | | 5 | - 22.0-01 | МН27 | 4 | 4 | 4 | 4 | 4 | 4 | 4 | 4 | | | |
| | | 6 | - 19.0 | МН14 | 9 | 9 | 9 | 9 | 9 | 9 | 9 | 9 | | | |
| | | 7 | - 23.0 | МН17 | 4 | 4 | 4 | 4 | 4 | 4 | 4 | 4 | | | |
| | | 8 | 1.400-15 6.1-530-05 | МН528 | - | 4 | 8 | - | 8 | 2 | - | | | | |
| | | 9 | - 130-55 | МН126-2 | - | 1 | - | 8 | 2 | 3 | 6 | | | | |
| | | 10 | - 180-08 | МН164-3 | - | - | - | - | - | 1 | 1 | | | | |

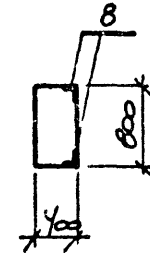
ИЛК № ПОДА. ПОДАТЬСЯ И ДАТА ВЗЯТИИ ИНВ. №

| | | | | | | |
|------------|-----------|-------------|--|-----------------|------|--------|
| Нач.отд. | Морозов | <i>Мр</i> | ТП409-23-56.87 КЖИИ К1 КОЛОННА (К144-5-Н1; К144-5-Н1а; К144-5-Н1б; К144-5-Н1в; К144-5-Н1г; К144-5-Н1д; К144-5-Н1е. | Стадия | Лист | Листов |
| И.контр. | Васильев | <i>Вас</i> | | Р | 1 | 1 |
| Гл.констр. | Мартынов | <i>Март</i> | | ГОССТРОЙ СССР | | |
| Рук.гр. | Васильева | <i>Вас</i> | | ЛЕНИНГРАДСКИЙ | | |
| Ст.инж. | Зыкова | <i>Зы</i> | | ПРОМСТРОЙПРОЕКТ | | |
| Ст.техн. | Егорова | <i>Ег</i> | | | | |

Рис. 2
(остальное по Рис. 1)



2-2



3-3

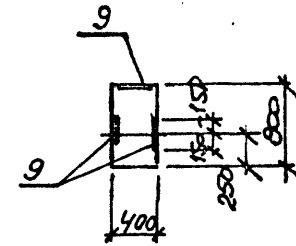


Рис. 3
(остальное по Рис. 1)

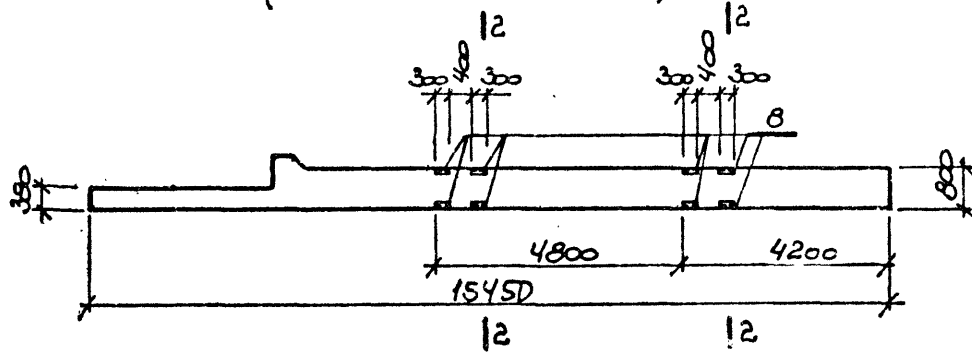
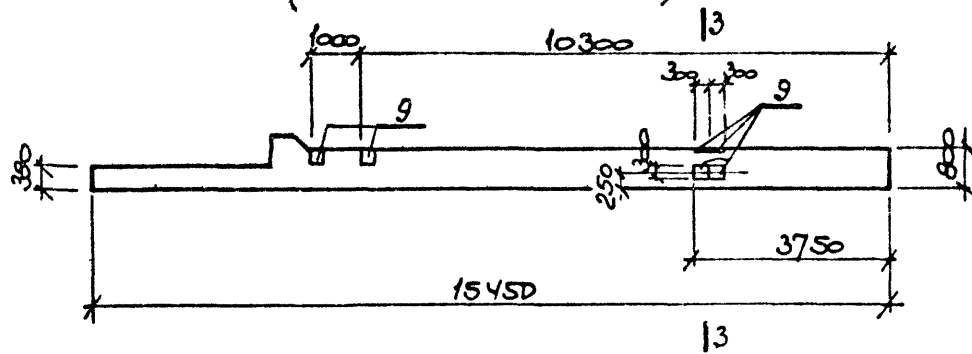
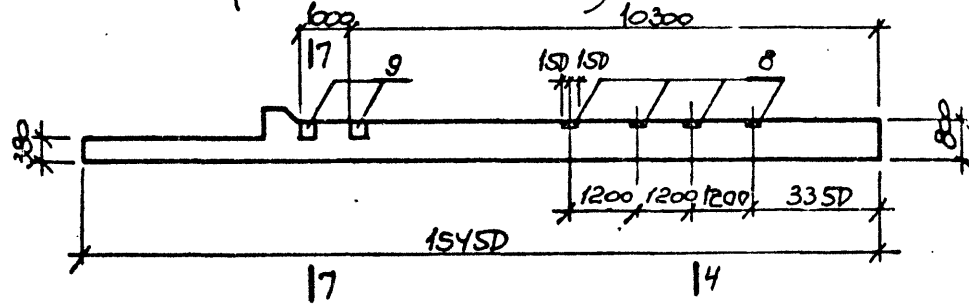


Рис. 4
(остальное по Рис. 1)

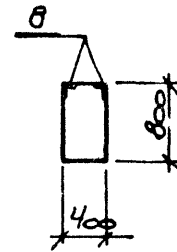


| | |
|-----------------------------|--------------|
| ИМЯ, № ПОДА, ПОДПИСЬ И ДАТА | ВЗЯМ. МНВ. К |
| | |

Рис. 5
(остальное по рис. 1)



4-4



5-5

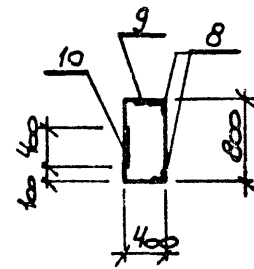
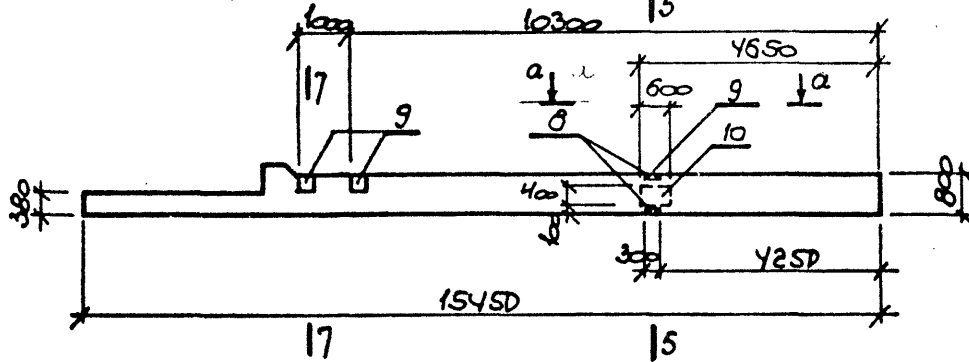
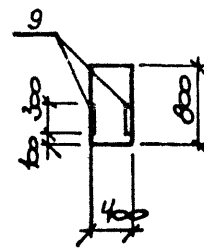


Рис. 6
(остальное по рис. 1)



6-6



7-7

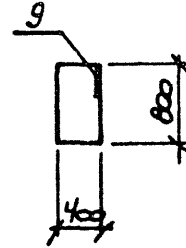
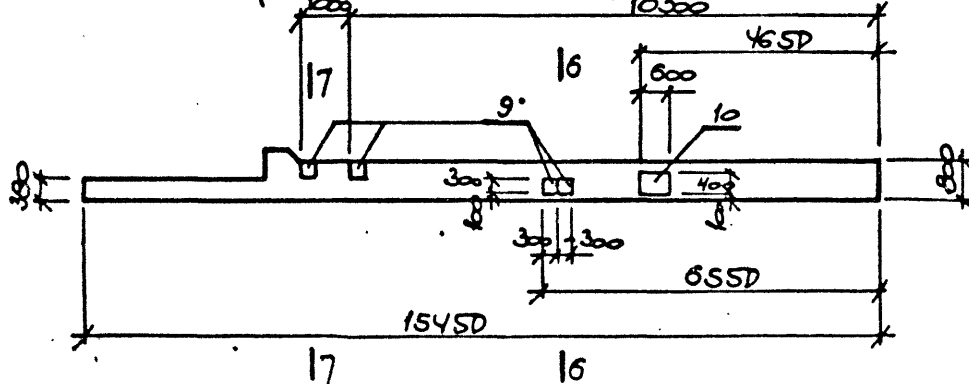
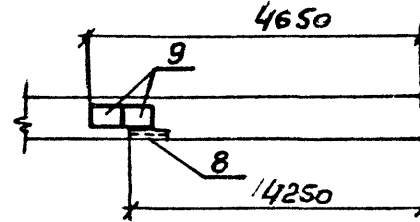


Рис. 7
(остальное по рис. 1)



a-a



Имя и фамилия, подпись и дата

Альбом 9
ТП 409-23-56.87

Ведомость расхода стали на дополнительные закладные изделия

| Марка элемента | Изделия закладные | | | | | | | | | | | | | | | | | | Всего | |
|----------------|--------------------|-----|------|--|-------|---------------------|------|-----|-----|--|---------------|------|-------|-------|--------------|-------|------|--|-------|-------|
| | Арматура класса АІ | | | | | Арматура класса АІІ | | | | | Прокат марки | | | | | | | | | |
| | ГОСТ 5781-82 | | | | | ГОСТ 5781-82 | | | | | ГОСТ 19903-74 | | | | ГОСТ 8509-72 | | | | | |
| | Ф8 | Ф20 | Ф22 | | Итого | Ф10 | Ф12 | Ф16 | Ф25 | | Итого | -6:8 | -6:12 | -6:14 | | Итого | БЗ19 | | | Итого |
| К144-5-Н1 | | 2.0 | 20.8 | | 22.8 | 1.2 | 5.8 | | 1.6 | | 8.6 | 19.4 | | 6.0 | | 25.4 | 13.5 | | 13.5 | 70.3 |
| К144-5-Н1а | 3.2 | 2.0 | 20.8 | | 26.0 | 1.2 | 7.1 | | 1.6 | | 9.9 | 25.1 | | 6.0 | | 31.1 | 19.1 | | 19.1 | 86.1 |
| К144-5-Н1б | 6.4 | 2.0 | 20.8 | | 29.2 | 1.2 | 5.8 | | 1.6 | | 8.6 | 19.4 | | 6.0 | | 25.4 | 24.7 | | 24.7 | 87.9 |
| К144-5-Н1в | | 2.0 | 20.8 | | 22.8 | 1.2 | 16.2 | | 1.6 | | 19.0 | 65.0 | | 6.0 | | 71.0 | 13.5 | | 13.5 | 126.3 |
| К144-5-Н1г | 6.4 | 2.0 | 20.8 | | 29.2 | 1.2 | 8.4 | | 1.6 | | 11.2 | 30.8 | | 6.0 | | 36.8 | 24.7 | | 24.7 | 101.9 |
| К144-5-Н1д | 1.6 | 2.0 | 20.8 | | 24.4 | 1.2 | 8.4 | 7.1 | 1.6 | | 18.3 | 30.8 | 22.6 | 6.0 | | 59.4 | 16.3 | | 16.3 | 118.4 |
| К144-5-Н1е | | 2.0 | 20.8 | | 22.8 | 1.2 | 11.0 | 7.1 | 1.6 | | 20.9 | 42.2 | 22.6 | 6.0 | | 70.8 | 13.5 | | 13.5 | 128.0 |

№ п. подл. подпись и дата
взам. инв. №

| | | |
|-------------|-----------|--------------------|
| Нач. отд. | Морозов | <i>[Signature]</i> |
| И. контр. | Васильев | <i>[Signature]</i> |
| Гл. констр. | Мартынов | <i>[Signature]</i> |
| Рук. гр. | Васильева | <i>[Signature]</i> |
| Ст. инж. | Зыкова | <i>[Signature]</i> |
| Ст. техн. | Егорова | <i>[Signature]</i> |

ТП 409-23-56.87 КЖИ1 РС1

Ведомость расхода стали

| | | |
|--------|------|--------|
| Стадия | Лист | Листов |
| Р | 1 | 1 |

ГОССТРОЙ СССР
ЛЕНИНГРАДСКИЙ
ПРОМСТРОЙПРОЕКТ

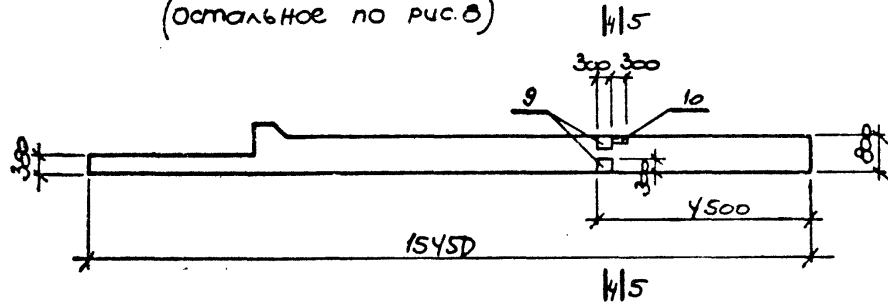
ТП-409-23-56.87 Альбом 9

ИНЖ. ПОДП. ПЕЧАТЬ И ДАТА ВЗЯТИИ ИСП. К

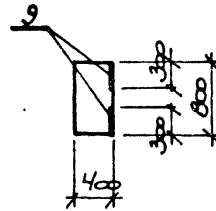
| Формат | Зона | Поз. | Обозначение | Наименование | Кл. на исполн. | | | | | Примечание |
|--------|------|------|---------------------|----------------------------|----------------|----|----|----|----|------------|
| | | | | | 01 | 02 | 03 | 04 | 05 | |
| | | | | Документация | | | | | | |
| | | ТП | КНИПР2СБ | Сборочный чертеж | X | X | X | X | X | |
| | | ТП | КНИПР22 | ведомость расхода стл | X | X | X | X | X | |
| | | | | Сборочные единицы | | | | | | |
| | | 1 | 1.424.1-5.2-2.00-33 | колонна КИЧ-5 | 1 | 1 | 1 | 1 | 1 | |
| | | 2 | 1.424.1-5.5-14.0 | изделие закладное М2-32 | 1 | 1 | 1 | 1 | 1 | |
| | | 3 | -05.0 | МН6 | 1 | 1 | 1 | 1 | 1 | |
| | | 4 | -06.0 | МН7 | 1 | 1 | 1 | 1 | - | |
| | | 5 | -22.0-01 | МН27 | 4 | 4 | 4 | 4 | 4 | |
| | | 6 | -19.0 | М1-14 | 9 | 9 | 9 | 9 | 9 | |
| | | 7 | -23.0 | МН17 | 4 | 4 | 4 | 4 | 4 | |
| | | 8 | -18.0 | М1-12 | 12 | 12 | 12 | 12 | 12 | |
| | | 9 | 1.400-15.6.1-130-55 | МН126-2 | 2 | - | - | 3 | 3 | |
| | | 10 | -530-05 | МН528 | 2 | 8 | 16 | 2 | - | |
| | | 11 | -100-08 | МН164-3 | - | - | - | 1 | - | |
| | | 12 | 1.424.1-5.5-06.0-01 | МН10 | - | - | - | - | 1 | |
| | | 13 | -08.0 | МН11 | - | - | - | - | 2 | |
| | | 14 | -09.0 | МН12 | - | - | - | - | 1 | |

| | | | | | | |
|------------|----------|----------|---|--------|------|-------|
| Нач. отд. | Морозов | | ТП409-23-56.87 КОЛОННА КИЧ-5-Н2а; КИЧ-5-Н2б; КИЧ-5-Н2в; КИЧ-5-Н2г; КИЧ-5-Н3 | Стадия | Лист | Изгов |
| Н. контр. | Васильев | Васильев | | Р | 1 | 1 |
| Т. констр. | Мартынов | Мартынов | | | | |
| Фун. гр. | Васильев | Васильев | | | | |
| Ст. инж. | Зыкова | Зыкова | | | | |
| Ст. техн. | Егорова | Егорова | | | | |
| | | | ГОССТРОЙ СССР ЛЕНИНГРАДСКИЙ ПРОМСТРОЙПРОЕКТ | | | |

Рис. 9
(остальное по рис. 8)



4-4



5-5

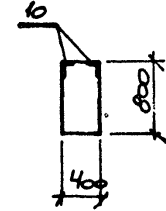
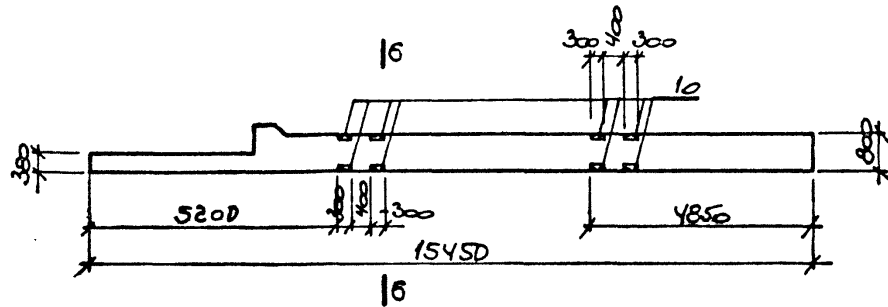


Рис. 10
(остальное по рис. 8)



6-6

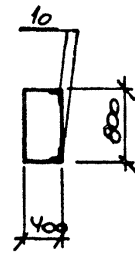
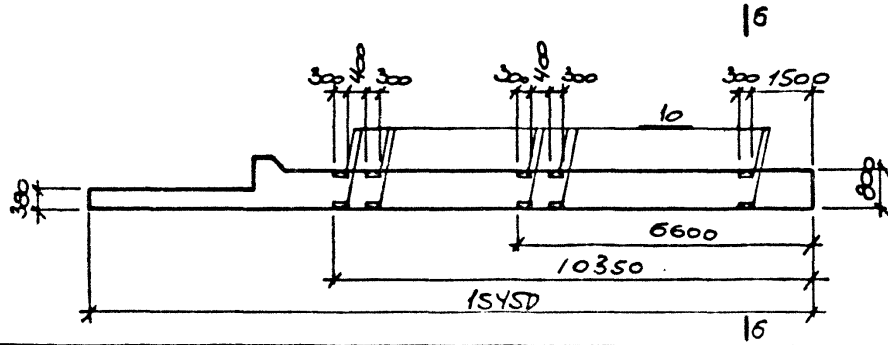
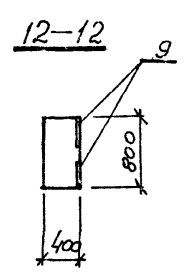
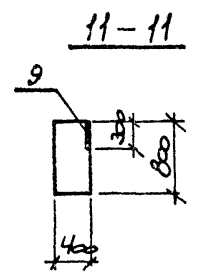
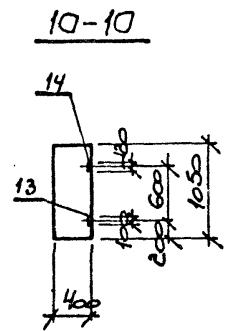
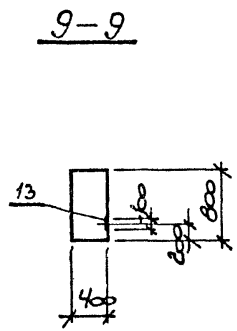
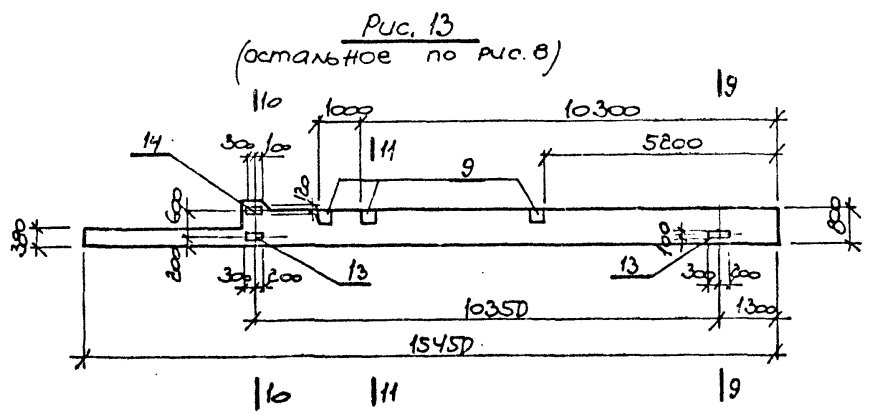
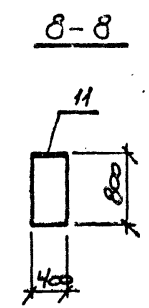
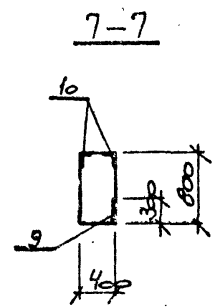
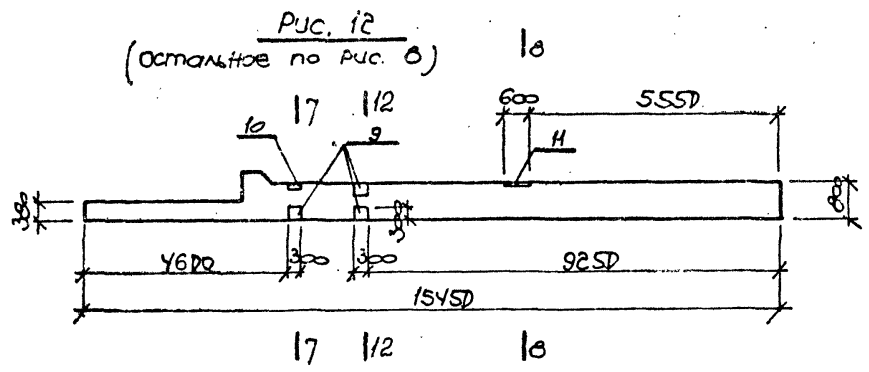


Рис. 11
(остальное по рис. 8)



| | | |
|--------------|----------------|----------------|
| ИЗМ. № ПОДЛ. | ПОДПИСЬ И ДАТА | ВЗЯТ. ИМЯ И Ф. |
| | | |



ИМЯ И ПОДПИСЬ И ДАТА
ВЗЯМ. ИМЯ И ДАТА

Альбом 9
ТП 409-23-56.87

Ведомость расхода стали на дополнительные закладные изделия

| Марка элемента | Изделия закладные | | | | | | | | | | | | | | | | | | | | Всего | | |
|----------------|--------------------|-----|------|--|-------|---------------------|------|-----|-----|-----|---------------|-------|------|------|------|--------------|--|-------|------------------|--|-------|------|-------|
| | Арматура класса АІ | | | | | Арматура класса АІІ | | | | | Прокат марки | | | | | | | | | | | | |
| | ГОСТ 5781-82 | | | | | ГОСТ 5781-82 | | | | | ГОСТ 19903-74 | | | | | ГОСТ 8509-72 | | | | | | | |
| | φ8 | φ20 | φ22 | | Итого | φ10 | φ12 | φ14 | φ16 | φ25 | | Итого | δ=8 | δ=12 | δ=14 | δ=20 | | Итого | δ3 ¹⁵ | | | | Итого |
| 1К144-5-Н2а | 1.6 | 2.0 | 20.8 | | 24.4 | 1.2 | 25.2 | | | 1.6 | | 28.0 | 74.0 | | 6.0 | | | 80.0 | 16.3 | | | 16.3 | 148.7 |
| 1К144-5-Н2б | 6.4 | 2.0 | 20.8 | | 29.2 | 1.2 | 22.6 | | | 1.6 | | 25.4 | 62.6 | | 6.0 | | | 68.6 | 24.7 | | | 24.7 | 147.9 |
| 1К144-5-Н2в | 8.0 | 2.0 | 20.8 | | 30.8 | 1.2 | 22.6 | | | 1.6 | | 25.4 | 62.6 | | 6.0 | | | 68.6 | 27.5 | | | 27.5 | 152.3 |
| 1К144-5-Н2г | 1.6 | 2.0 | 20.8 | | 24.4 | 1.2 | 26.5 | | 7.1 | 1.6 | | 36.4 | 79.7 | 22.6 | 6.0 | | | 108.3 | 16.3 | | | 16.3 | 185.4 |
| 1К144-5-Н3 | | | 28.0 | | 28.0 | 1.2 | 26.5 | 3.0 | | 1.6 | | 32.3 | 85.7 | 18.8 | 6.0 | 35.4 | | 145.9 | 13.5 | | | 13.5 | 219.7 |

№ п/п подл. проверки и дата
взам. инв. №

| | | |
|-------------|----------|-----------------|
| Нач. отд. | Мерзлов | |
| Н. контр. | Васильев | <i>Васильев</i> |
| Гл. констр. | Мартынов | <i>Мартынов</i> |
| Рук. гр. | Васильев | <i>Васильев</i> |
| Ст. инж. | Зайкова | <i>Зайкова</i> |
| Ст. техн. | Егорова | <i>Егорова</i> |

ТП 409-23-56.87 КЖИ РС 2

Ведомость расхода стали

| | | |
|---|------|--------|
| Страниц | Лист | Листов |
| 1 | 1 | 1 |
| ГОССТРОЙ СССР ЛЕНИНГРАДСКИЙ ПРОМСТРОЙПРОЕКТ | | |

Альбом 9

ТП 409-23-56.87

| Формат | Зона | Поз. | Обозначение | Наименование | Кол. на исполн. | | | | | | Примечание | |
|--------|------|------|---------------------|------------------------|-----------------|----|----|----|----|----|------------|--|
| | | | | | - | 01 | 02 | 03 | 04 | 05 | | |
| | | | | Документация | | | | | | | | |
| | | П | КНИИКЗБ | Сборочный чертеж | X | X | X | X | X | X | | |
| | | П | КНИИРСЗ | Ведомость расхода ст. | X | X | X | X | X | X | | |
| | | | | Сборочные единицы | | | | | | | | |
| | | 1 | 1.424.1-5.2-2.00- | колонна СК144-12 | 1 | 1 | 1 | 1 | 1 | 1 | | |
| | | 2 | 1.424.1-5.5-0.05 | узлы закладное МН15 | 1 | 1 | 1 | 1 | 1 | 1 | | |
| | | 3 | -05.0 | МН6 | 2 | 2 | 2 | 2 | 2 | 2 | | |
| | | 4 | -22.0-02 | МН28 | 4 | 4 | 4 | 4 | 4 | 4 | | |
| | | 5 | -06.0 | МН7 | 2 | 2 | 2 | 2 | - | - | | |
| | | 6 | -23.0 | МН17 | 4 | 4 | 4 | 4 | 4 | 4 | | |
| | | 7 | -18.0 | М 1-12 | - | 5 | 5 | - | - | - | | |
| | | 8 | 1400-156.1 - 130-55 | МН126-2 | - | 3 | 4 | 4 | 4 | 4 | | |
| | | 9 | -530-05 | МН528 | - | 2 | - | 4 | - | - | | |
| | | 10 | 1.424.1-5.5-06.0-01 | МН10 | - | - | - | - | 2 | 2 | | |
| | | 11 | -08.0 | МН11 | - | - | - | - | 4 | 4 | | |

Имя, № подл. Подпись и дата
Б.З.М.И.В.П.

| | | |
|------------|-----------|--------------------|
| Нач.отд. | Морозов | <i>[Signature]</i> |
| И.контр. | Васильев | <i>[Signature]</i> |
| Гл.констр. | Мартынов | <i>[Signature]</i> |
| Рук.гр. | Васильева | <i>[Signature]</i> |
| Ст.инж. | Зыкова | <i>[Signature]</i> |
| Ст.техн. | Егорова | <i>[Signature]</i> |

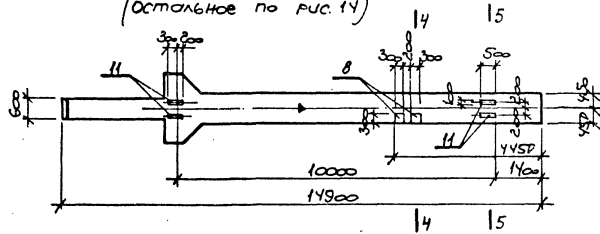
ТП 409-23-56.87

КЖИИ КЗ

КОЛОННО
6К144-12-Н1; 6К144-12-Н2а;
6К144-12-Н2б; 6К144-12-Н1а;
6К144-12-Н3а; 6К144-12-Н3б)

| | | |
|---|------|--------|
| Стадия | Лист | Листов |
| Р | 1 | 1 |
| ГОССТРОЙ СССР ЛЕНИНГРАДСКИЙ ПРОМСТРОЙПРОЕКТ | | |

Рис. 18
(остальное по рис. 14)



5-5

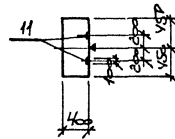
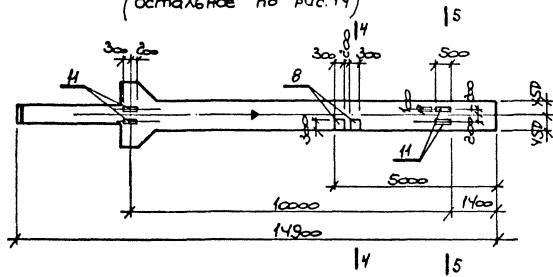


Рис. 19
(остальное по рис. 14)



Знак ▼ нанести несываемой краской.

Альбом 9
ТП 409-23-56.87

Ведомость расхода стали на дополнительные закладные изделия

| Марка элемента | Изделия закладные | | | | | | | | | | | | | | | | | | Всего | |
|----------------|---------------------------------|-----|------|--|-------|-----|----------------------------------|------|-----|--|-------|------|---------------|------|--|--------------|-------|--|-------|-------|
| | Арматура класса А ^{II} | | | | | | Арматура класса А ^{III} | | | | | | Прокат марки | | | | | | | |
| | ГОСТ 5781-82 | | | | | | ГОСТ 5781-82 | | | | | | ГОСТ 19903-74 | | | ГОСТ 8509-72 | | | | |
| | φ8 | φ22 | φ25 | | Итого | φ10 | φ12 | φ22 | φ25 | | Итого | 5-8 | 6-12 | 6-22 | | Итого | 16-25 | | | Итого |
| БК144-12-Н1 | | 4.0 | 34.4 | | 38.4 | 2.4 | 32.6 | | 1.6 | | 36.6 | 55.8 | | | | 55.8 | | | | 130.8 |
| БК144-12-Н2а | 1.6 | 4.0 | 34.4 | | 40.0 | 2.4 | 43.8 | | 1.6 | | 47.8 | 90.9 | | | | 90.9 | 2.8 | | | 181.5 |
| БК144-12-Н2б | | 4.0 | 34.4 | | 38.4 | 2.4 | 44.8 | | 1.6 | | 48.8 | 96.6 | | | | 96.6 | | | | 183.8 |
| БК144-12-Н1а | 3.2 | 4.0 | 34.4 | | 41.6 | 2.4 | 37.8 | | 1.6 | | 41.8 | 78.6 | | | | 78.6 | 5.6 | | | 167.6 |
| БК144-12-Н3а | | 4.0 | 34.4 | | 38.4 | 2.4 | 37.8 | 14.4 | 1.6 | | 56.2 | 78.6 | 37.6 | 70.8 | | 187.0 | | | | 281.6 |
| БК144-12-Н3б | | 4.0 | 34.4 | | 38.4 | 2.4 | 37.8 | 14.4 | 1.6 | | 56.2 | 78.6 | 37.6 | 70.8 | | 187.0 | | | | 281.6 |

Имя, № подл., подпись и дата
взам. инв. №

| | | |
|-------------|-----------|--------------------|
| Нач. отд. | Морозов | <i>[Signature]</i> |
| И. контр. | Васильев | <i>[Signature]</i> |
| Гл. констр. | Мартынов | <i>[Signature]</i> |
| Рук. гр. | Васильева | <i>[Signature]</i> |
| Ст. инж. | Зыкова | <i>[Signature]</i> |
| Ст. техн. | Егорова | <i>[Signature]</i> |

ТП 409-23-56.87 КЖИИ РСЗ

Ведомость расхода стали

| | | |
|---|------|--------|
| Станд. | Лист | Листов |
| Р | 1 | 1 |
| ГОССТРОЙ СССР ЛЕНИНГРАДСКИЙ ПРОМСТРОЙПРОЕКТ | | |

Альбом 9

ТП 409-23-56.87

| Формат | Зона | Поз. | Сбозначение | Наименование | Кол. на исполн. | | | Примечание |
|--------|------|------|----------------------|-----------------------------|-----------------|----|----|------------|
| | | | | | - | 01 | 02 | |
| | | | | Документация | | | | |
| | | ТП | КЖИИ К405 | Сборочный чертеж | × | × | × | |
| | | ТП | КЖИИ РС4 | Ведомость расхода стали | × | × | × | |
| | | | | Сборочные единицы | | | | |
| | | 1 | 1.427.1-3.2-2.00-167 | Колонна 9ФК169-1 изделие | 1 | 1 | 1 | |
| | | 2 | 1.427.1-3.2-0.06.0 | Завладное МН1 | 1 | 1 | 1 | |
| | | 3 | -0.08.0 | МН3 | 1 | 1 | 1 | |
| | | 4 | -0.12.0 | МН8 | 1 | 1 | 1 | |
| | | 5 | -0.20.0 | МН29 | 13 | 13 | 13 | |
| | | 6 | -0.21.0 | МН38 | 2 | 2 | 2 | |
| | | 7 | -0.19.0 | МН27 | - | 2 | - | |
| | | 8 | 1.400-15.81-130-55 | МН126-2 | - | 2 | 3 | |

| | | |
|--------------|----------------|--------------|
| имя, № подл. | подпись и дата | взам. инв. № |
|--------------|----------------|--------------|

| | | | | |
|-------------|----------|-----------------|---|---------|
| Нач. отд. | Морозов | | ТП409-23-56.87 | КЖИИ К4 |
| Н. центр. | Васильев | <i>Васильев</i> | | |
| Гл. констр. | Мартынов | <i>Мартынов</i> | | |
| Рук. гр. | Васильев | <i>Васильев</i> | | |
| Ст. инж. | Зыков | <i>Зыков</i> | | |
| Ст. техн. | Егорова | <i>Егорова</i> | | |
| | | | Колонна 9ФК169-1-Н1; 9ФК169-1-Н1а; 9ФК169-1-Н1б) | |
| Страниц | Лист | Листов | ГОССТРОЙ СССР ЛЕНИНГРАДСКИЙ ПРОМСТРОЙПРОЕКТ | |

ТП409-23-56.87 Альбом 9

Рис. 21
(остальное по Рис. 20)

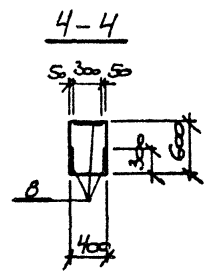
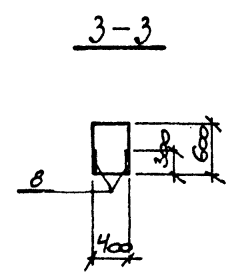
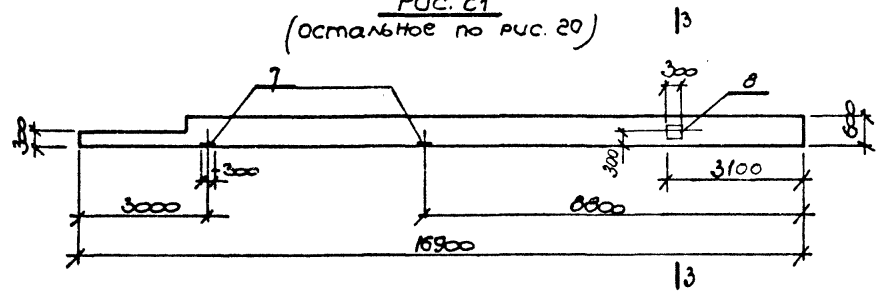
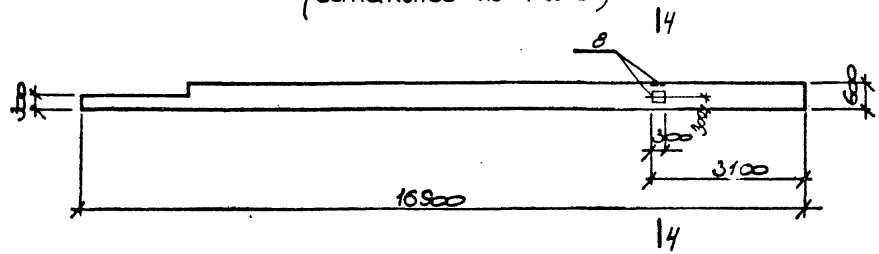


Рис. 22
(остальное по Рис. 20)



Лист № подл. | Проверен и дата. | Взам. инв. №

ТП409-23-56.87 Альбом 9

Ведомость расхода стали на дополнительные закладные изделия

| Марка элемента | Изделия закладные | | | | | | | | | | | | | Всего | |
|----------------|---------------------------------|-------|--|----------------------------------|-----|------|-------|---------------|------|-------|------------------|-------------------|-------|-------|------|
| | Арматура класса А _{II} | | | Арматура класса А _{III} | | | | Прокат марки | | | | | | | |
| | ГОСТ 5781-82 | | | ГОСТ 5781-82 | | | | ГОСТ 19903-74 | | | ГОСТ 8509-72 | | | | |
| | Φ25 | Итого | | Φ6 | Φ12 | Φ14 | Итого | δ:8 | δ:10 | Итого | Л63 ⁵ | Л90 ¹⁶ | Итого | | |
| 9ФК169-1-Н1 | 19.2 | 19.2 | | 3.4 | 3.9 | 3.0 | 10.3 | 5.7 | 4.7 | | 10.4 | 14.2 | 5.0 | 19.2 | 59.1 |
| 9ФК169-1-Н1а | 19.2 | 19.2 | | 3.4 | 6.5 | 11.6 | 21.5 | 17.1 | 14.3 | | 31.4 | 14.2 | 5.0 | 19.2 | 91.3 |
| 9ФК169-1-Н1Б | 19.2 | 19.2 | | 3.4 | 7.0 | 3.0 | 14.2 | 22.8 | 4.7 | | 27.5 | 14.2 | 5.0 | 19.2 | 80.1 |

ИНВ. № ПОДА. ПДАЛМС И ДАТА. ВЗЯМ. ИНВ. №

| | | |
|------------|-----------|--------------------|
| Нач.отд. | Морозов | <i>[Signature]</i> |
| И.контр. | Васильев | <i>[Signature]</i> |
| Гл.констр. | Мартынов | <i>[Signature]</i> |
| Рук.гр. | Васильева | <i>[Signature]</i> |
| Ст.внж. | Зыкова | <i>[Signature]</i> |
| Ст.техн. | Егорова | <i>[Signature]</i> |

ТП409-23-56.87

КЖИ РС4

Ведомость расхода стали

| | | |
|---|------|--------|
| Стация | Лист | Листов |
| Р | 1 | 1 |
| ГОССТРОЙ СССР ЛЕНИНГРАДСКИЙ ПРОМСТРОЙПРОЕКТ | | |

ТП 409-23-56.87 Альбом 9

| Формат | Зона | Поз. | Обозначение | Наименование | Кол. на исполн. | | | Примечание |
|--------|------|------|---------------------|-------------------------|-----------------|----|----|------------|
| | | | | | - | 01 | 02 | |
| | | | | Документация | | | | |
| | | ТП | КЖИИ К5 СБ | Сборный чертёж | × | × | × | |
| | | ТП | КЖИИ РСБ СБ | Ведомость расхода ст.м. | × | × | × | |
| | | | | Оборотные единицы/ | | | | |
| | | 1 | 1.427.1-32-2.00-175 | Колонна 9ФК 175-1 | 1 | 1 | 1 | |
| | | 2 | 1.427.1-32-0.06.0 | узле закладное МН1 | 1 | 1 | 1 | |
| | | 3 | -0.08.0 | МН3 | 1 | 1 | 1 | |
| | | 4 | -0.12.0 | МН6 | 1 | 1 | 1 | |
| | | 5 | -0.20.0 | МН29 | 14 | 14 | 14 | |
| | | 6 | -0.24.0 | МН38 | 2 | 2 | 2 | |
| | | 7 | -0.19.0 | МН27 | 1 | 2 | - | |
| | | 8 | 1.400-15.81-130-55 | МН126-2 | - | 3 | 2 | |

Имя и подд. подпись и дата

Взам. инв. №

| | | |
|-------------|-----------|--------------------|
| Нач. отд. | Морозов | <i>[Signature]</i> |
| Н. контр. | Васильев | <i>[Signature]</i> |
| Гл. констр. | Мартынов | <i>[Signature]</i> |
| Уч. гр. | Васильева | <i>[Signature]</i> |
| Ст. инж. | Зыкова | <i>[Signature]</i> |
| Ст. техн. | Егорова | <i>[Signature]</i> |

ТП 409-23-56.87 КЖИИ К5

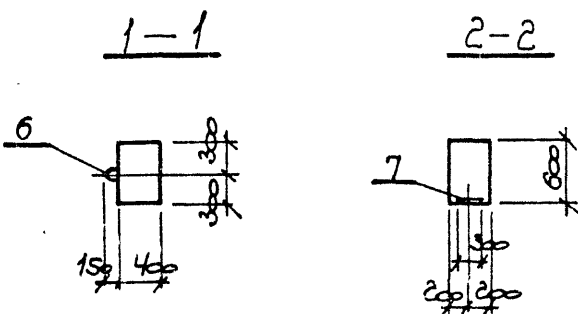
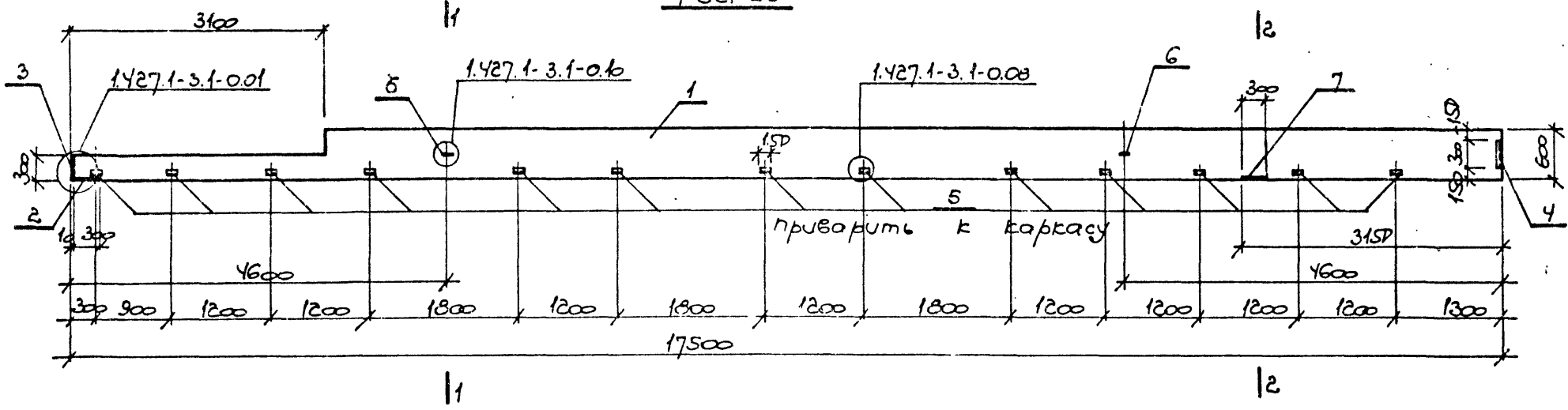
Колонна
9ФК 175-1-Н1;
9ФК 175-1-Н1а;
9ФК 175-1-Н1б

| | | |
|--------|------|--------|
| Стадия | Лист | Листов |
| Р | 7 | 7 |

ГОССТРОЙ СССР
ЛЕНИНГРАДСКИЙ
ПРОМСТРОЙПРОЕКТ

ТП 409-23-56.87 Альбом 9

Рис. 23



№№ подл. подпись и дата
взам. инв.к

| Обозначение | Марка | Рис. |
|-------------|----------------------|---------|
| ТП | КЖИ 1К5 9ФК 175-1-Н1 | Рис. 23 |
| -01 | 9ФК 175-1-Н1а | Рис. 24 |
| -02 | 9ФК 175-1-Н1б | Рис. 25 |

| | | | | | |
|--------------------------|-----------|--|---------------|----------|---------|
| ТП409-23-56.87 КЖИ К5 с5 | | | | | |
| Нач. отд. | Морозов | Колонна (9ФК 175-1-Н1; 9ФК 175-1-Н1а; 9ФК 175-1-Н1б.) Сборочный чертеж | Стадия | Масса | Масштаб |
| Н. контр. | Васильев | | Р | | 1:5D |
| Гл. констр. | Мартынов | | Лист 1 | Листов 2 | |
| Рук. гр. | Васильева | | ГОССТРОЙ СССР | | |
| Ст. инж. | Зыкова | | ЛЕНИНГРАДСКИЙ | | |
| Ст. техн. | Егорова | ПРОМСТРОЙПРОЕКТ | | | |

ТП409-23-56.87 Альбом 9

Рис. 24
(остальное по Рис. 23)

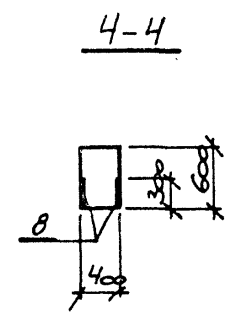
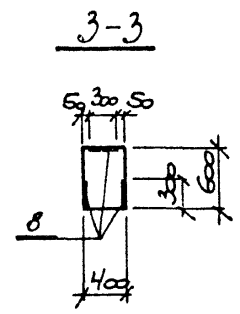
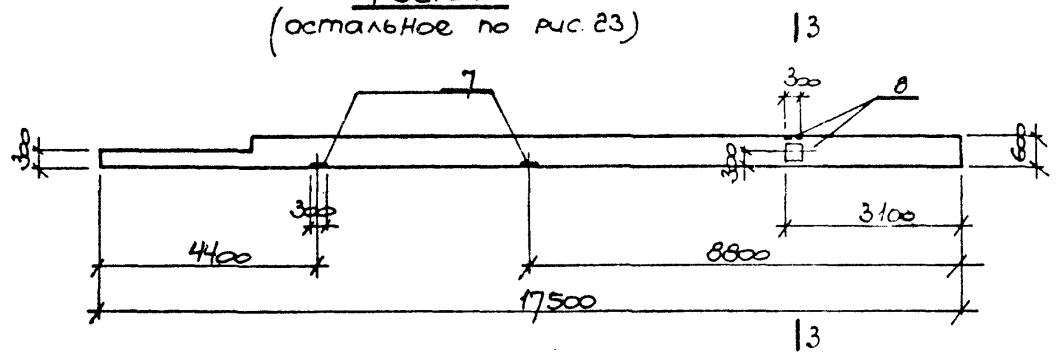
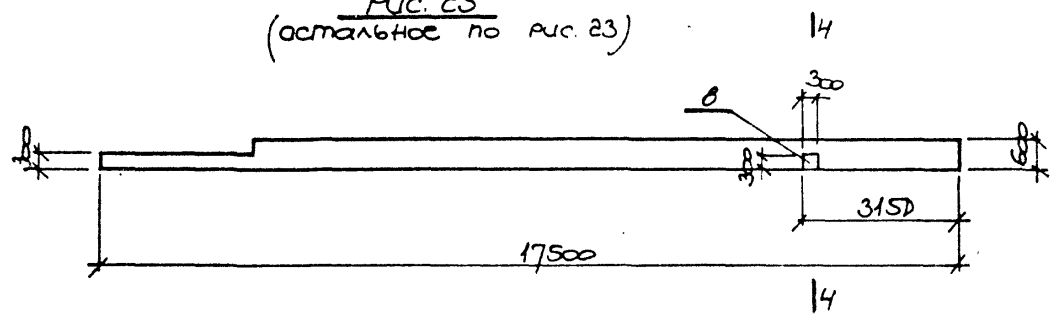


Рис. 25
(остальное по Рис. 23)



| | | |
|------------|----------------|-------------|
| ИТЕ № ПОДЪ | ПОДВИЖИ И РАТЪ | ВЪЗМ. ИВЪ М |
|------------|----------------|-------------|

ТП 409-23-56.87 Альбом 9

Ведомость расхода стали на дополнительные закладные изделия

| Марка элемента | Изделия закладные | | | | | | | | | | | | | | Всего | | |
|----------------|--------------------|--|------|---------------------|-----|------|--|---------------|------|------|--------------|-------|------|-----|-------|------|-------|
| | Арматура класса А1 | | | Арматура класса АII | | | | Прокат марки | | | | | | | | | |
| | ГОСТ 5781-82 | | | ГОСТ 5781-82 | | | | ГОСТ 19903-74 | | | ГОСТ 8509-72 | | | | | | |
| | Ф25 | | | Ф16 | Ф12 | Ф14 | | Итого | С.В | С.А | | Итого | С.В | С.А | | | Итого |
| 9ФК175-1-Н1 | 19.2 | | 19.2 | 3.5 | 4.2 | 7.3 | | 15.0 | 5.7 | 9.5 | | 15.2 | 19.6 | 5.0 | | 24.6 | 74.0 |
| 9ФК175-1-Н1а | 19.2 | | 19.2 | 3.5 | 8.1 | 11.6 | | 23.2 | 22.8 | 14.3 | | 37.1 | 19.6 | 5.0 | | 24.6 | 104.1 |
| 9ФК175-1-Н1б | 19.2 | | 19.2 | 3.5 | 6.8 | 3.0 | | 13.3 | 17.1 | 4.7 | | 21.8 | 19.6 | 5.0 | | 24.6 | 78.9 |

ИВ. № ЛОД. ПОДАТЬ И ДАТА ВЗЗМ. ИВ. №

| | | |
|-------------|----------|-----------------|
| Нач. отд. | Морозов | |
| Н. контр. | Васильев | <i>Васильев</i> |
| Гл. констр. | Мартынов | <i>Мартынов</i> |
| Рук. гр. | Васильев | <i>Васильев</i> |
| Ст. инж. | Зыков | <i>Зыков</i> |
| Ст. техн. | Егоров | <i>Егоров</i> |

ТП409-23-56.87 КЖИ1 РС5

Ведомость расхода стали

| | | |
|---|------|--------|
| Стадия | Лист | Листов |
| Р | 7 | 7 |
| ГОССТРОЙ СССР ЛЕНИНГРАДСКИЙ ПРОМСТРОЙПРОЕКТ | | |

ТП 409-23-56.87 Альбом 9

| Формат | Зона | Поз. | Обозначение | Наименование | Количество на исполнение | | | Примечание |
|--------|------|------|--------------------|--------------------------|--------------------------|-----|-----------|------------|
| | | | | | -01 | -02 | -03 | |
| | | | | <u>Документация</u> | | | | |
| | | ТП | КЖИ1ТТ1 | Технические требования | × | × | × | |
| | | ТП | КЖИ1К6Б | Сборочный чертеж | × | × | × | |
| | | ТП | КЖИ1К1Б | Ведомость расхода стали | × | × | × | |
| | | | | <u>Сборочные единицы</u> | | | | |
| | | 1. | 1.423-3 Вып. 1.2 | Колонна К30-6 | 1 | 1 | 1 | |
| | | 2 | ТП КЖИ1 МН4 | Узел для закладное МН4 | 1 | 1 | 1 | |
| | | 3 | 1.400-15.Б1.150-6Б | МН144-3 | - | 2 | - | |
| | | 4 | 1.400-15.Б1.550-0Б | МН555 | - | - | 0,8мх1,2м | |
| | | | | <u>Исключить</u> | | | | |
| | | | | <u>Сборочные единицы</u> | | | | |
| | | | 1.423-3 Выпуск 2 | Узел для закладное М2-4 | 1 | 1 | 1 | |

Имя и фамилия Подпись и дата Владелец

| | | |
|-------------|----------|--------------------|
| Нач. отд. | Морозов | <i>[Signature]</i> |
| Н. контр. | Васильев | <i>[Signature]</i> |
| Гл. констр. | Мартынов | <i>[Signature]</i> |
| Рук. гр. | Домидов | <i>[Signature]</i> |
| Ст. инж. | Бабс | <i>[Signature]</i> |
| Инженер | Ковшарь | <i>[Signature]</i> |

ТП 409-23-56.87 КЖИ1К6

Колонна
(К30-6^а, К30-6^б, К30-6^в, К30-6^г)

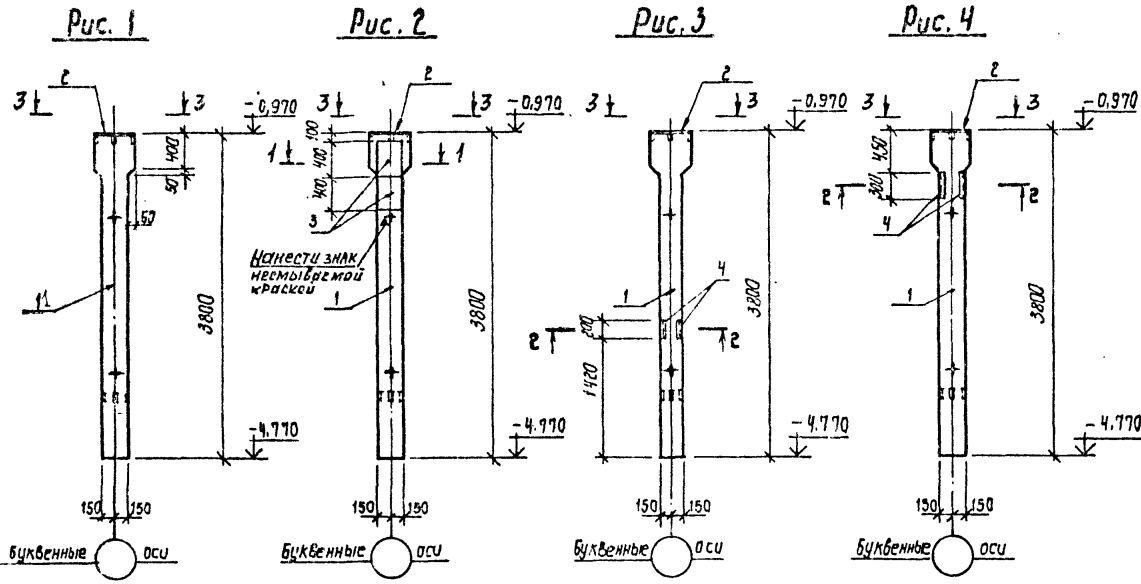
| | | |
|--------|------|--------|
| Стадия | Лист | Листов |
| Р | 1 | 1 |

ГОССТРОЙ СССР
ЛЕНИНГРАДСКИЙ
ПРОМСТРОЙПРОЕКТ

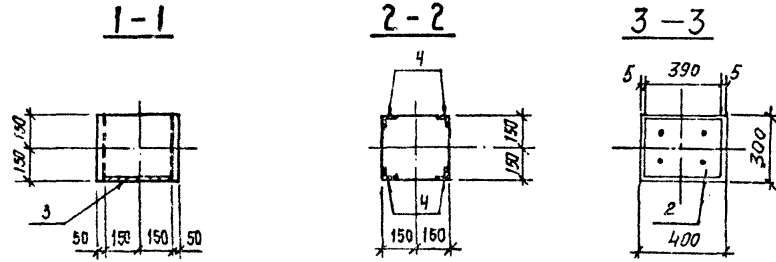
Копировал

Формат

ТП 409-23-56.87 Альбом 9



| Обозначение | Наименование | Рис. | |
|-------------|--------------|--------------------|---|
| ТТТ | КЖИ1К6СБ | К30-6 ^а | 1 |
| - 01 | | К30-6 ^б | ? |
| - 02 | | К30-6 ^в | 3 |
| - 03 | | К30-6 ^г | 4 |
| | | | |
| | | | |



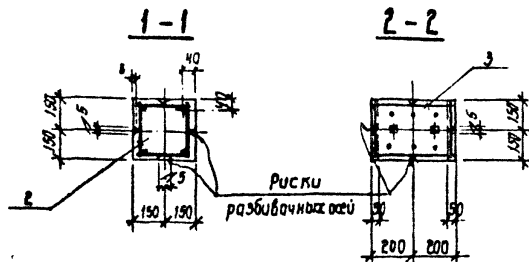
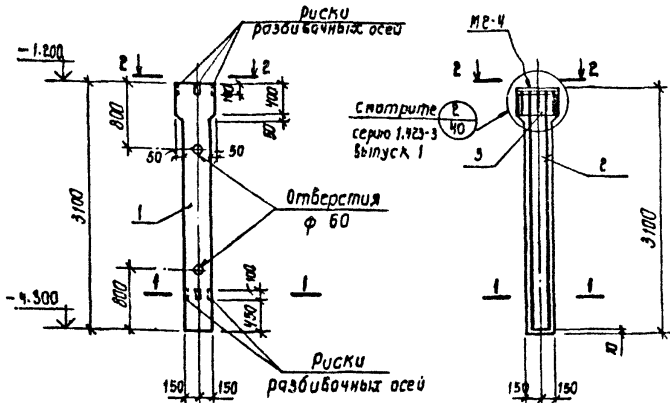
Инв. № подл. Подпись и дата Взам. инв. №

| | | | | | |
|-----------------|-----------|--|---------------|-----------|---------|
| ТП 409-23-56.87 | | КЖИ1 К6СБ | | | |
| Нач. отд. | Морозов | Колонна (К30-6 ^а ; К30-6 ^б ; К30-6 ^в ; К30-6 ^г) Сборочный чертеж. | Стадия | Масса | Масштаб |
| И.констр. | Васильев | | P | 910 кг | 1:50 |
| Гл. констр. | Мартынов | | Лист 1 | Листов 1 | |
| Рук. гр. | Домиденко | | ГОССТРОЙ СССР | | |
| Ст. внг. | Вайс | | ЛЕНИНГРАДСКИЙ | | |
| Инженер | Ковшарь | ПРОМСТРОЙПРОЕКТ | | | |

ТП409-23-56.87 Альбом 9

НК30-6

НК30-6
Ярмирование



| Формат | Зона | Поз. | Обозначение | Наименование | Кол. | Примечание |
|--------|------|------|------------------|------------------------------|---------|------------|
| | | | | <u>Документация</u> | | |
| | | ТП | КЖИ1111 | Технические требования | | |
| | | | | <u>Сборочные единицы</u> | | |
| | | 1 | КЖИ1К7 | Колонна НК30-6 | | |
| | | 2 | КЖИ1КП10 | Каркас пространственный КЛ10 | 1 | |
| | | 3 | 1.423-3 выпуск 2 | КЛ80 | 1 | |
| | | | | <u>Материалы</u> | | |
| | | | | бетон марки М200 | 0,30 м³ | |

Колонна НК30-6 выполняется в опалубке колонны К30-6 по серии 1.423-3 вып. 2.

Ведомость расхода стали на один элемент, кг

| Марка элемента | Изделия арматурные | | | | | | Изделия закладные | | | | | | Общий расход | | |
|----------------|--------------------|-----|-------|--------------|-----|-------|-------------------|------|-------|------------|-----|-------|--------------|------|------|
| | Арматура класса | | | | | | Арматура класса | | | | | | | | |
| | А I | | | А III | | | А III | | | ВСтЗкп2 | | | | | |
| | ГОСТ 5781-02 | | | ГОСТ 5781-02 | | | ГОСТ 5781-02 | | | ГОСТ 10270 | | | | | |
| φ | б | в | Углов | φ | 16 | Углов | φ | 14 | Углов | φ | 14 | Углов | | | |
| НК30-6 | | 2,3 | 5,6 | | 7,9 | 19,4 | 19,4 | 27,3 | | 3,0 | 3,0 | 12,4 | 12,4 | 15,4 | 42,7 |

| ТП409-23-56.87 КЖИ1 К7 | | | Стадия | Масса | Масштаб |
|---|--|--|--------|----------|--------------|
| Колонна НК30-6 | | | Р | 850 кг | 1:50 1:20 |
| | | | Лист 1 | Листов 1 | |
| ГОССТРОИ СССР ЛЕНИНГРАДСКИЙ ПРОМСТРОЙПРОЕКТ | | | | | |

Копировать

Формат

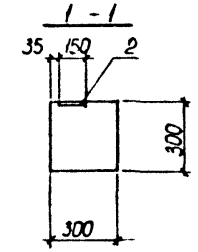
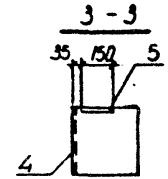
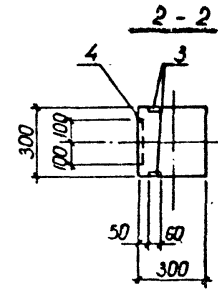
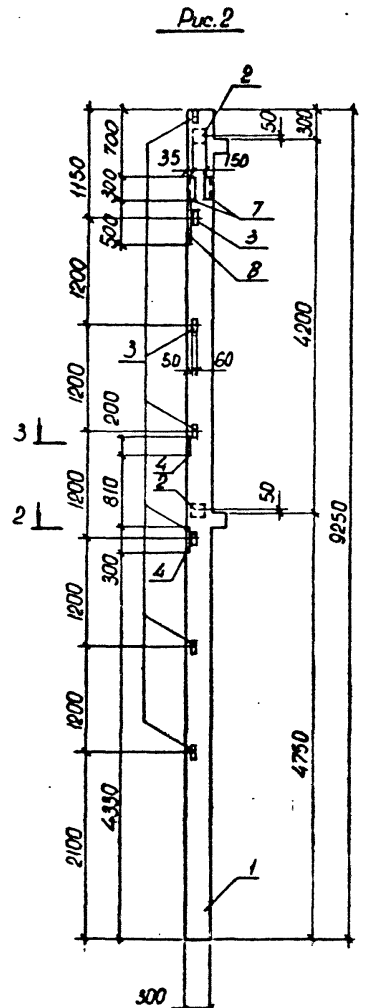
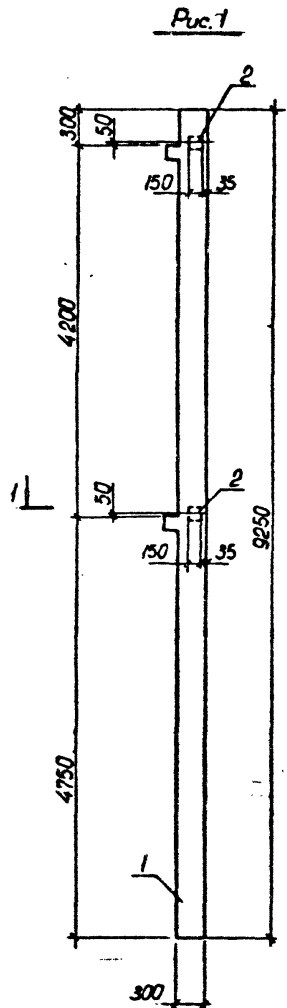
Взам. инв. №
Подпись и дата

ТП 409-23-56.87 Альбом 9

| Формат | Зона | Поз. | Обозначение | Наименование | Кол. на исполн. К 8 | | | | | | Примечания | | |
|--------|------|------|-----------------------|-------------------------|---------------------|-----|-----|-----|-----|---|------------|--|--|
| | | | | | -01 | -02 | -03 | -04 | -05 | | | | |
| | | | | Документация | | | | | | | | | |
| | | ТП | КЖИ1 К8С5 | Сборочный чертеж | | | | | | | | | |
| | | ТП | КЖИ1 РС6 | Ведомость расхода стали | | | | | | | | | |
| | | | | Сборочные единицы | | | | | | | | | |
| | | 1 | 1.020-1/83.2-1 09 | Колонна 2К03.42-2.2 | 1 | 1 | 1 | 1 | 1 | | | | |
| | | 2 | 1.020-1/83.2-15 | Изделие закладное МН 40 | 2 | 2 | - | - | 2 | 2 | | | |
| | | 3 | | МН 44 | 7 | | | | | | | | |
| | | 4 | 1.400-15. 6.1 150-35 | МН 138-6 | 2 | 2 | | | | | | | |
| | | 5 | 160-35 | МН 151-6 | | | | 1 | 1 | | | | |
| | | 6 | 1.020-1/83.2-15 | МН 41 | | 2 | 2 | | | | | | |
| | | 7 | 1.400-15. В 1. 530-01 | МН 524 | 2 | | | | | | | | |
| | | 8 | 170-23 | МН 155-6 | 1 | | | | | | | | |

| | | |
|--------------|------------------|--------------|
| ИНВ. № ПОДА. | ПОДАГЛАСЬ И ДАТА | ВЗАМ. ИНВ. № |
|--------------|------------------|--------------|

| | | | | | | |
|-------------|-----------|------------------|---|-----------------|------|--------|
| Нач. отд. | Морозов | <i>Морозов</i> | ТП 409-23-56.87 КЖИ1 К8 Колонна 2.К03.42-2.2-1 ^о 2.К03.42-2.2-1 ^б , 2.К03.42-2.2-1 ^в , 2.К03.42-2.2-1 ^г , 2.К03.42-2.2-1 ^д , 2.К03.42-2.2-1 ^е . | Стадия | Лист | Листов |
| И. контр. | Васильев | <i>Васильев</i> | | Р | 1 | 1 |
| Гл. констр. | Мартынов | <i>Мартынов</i> | | ГОССТРОЙ СССР | | |
| Рук. гр. | Демиденко | <i>Демиденко</i> | | ЛЕНИНГРАДСКИЙ | | |
| Ст. инж. | Яковлева | <i>Яковлева</i> | | ПРОМСТРОЙПРОЕКТ | | |
| Техник | Алексеева | <i>Алексеева</i> | | | | |



| Обозначение | Марка | Рис. | | |
|-------------|----------|-----------------------------|-----------------------------|---|
| ТП | КЖИ 1 К8 | 2 КОЗ.42-2.2-1 ^а | 1 | |
| | | 01 | 2 КОЗ.42-2.2-1 ^б | 2 |
| | | 02 | 2 КОЗ.42-2.2-1 ^в | 3 |
| | | 03 | 2 КОЗ.42-2.2-1 ^г | 4 |
| | | 04 | 2 КОЗ.42-2.2-1 ^д | 5 |
| | | 05 | 2 КОЗ.42-2.2-1 ^е | 6 |

| | | |
|--------------|----------------|-----------|
| ИЗМ. № ПОДА. | ПОДПИСЬ И ДАТА | ВЗЯМ. ИМЯ |
| | | |

| ТП 409-23-56.87 КЖИ 1 К8С6 | | | | Стадия | Масса | Масштаб |
|----------------------------|-------------|--|--|---|----------|---------|
| Нач. отд. | Морозов | Колонна 2 КОЗ.42-2.2-1 ^а , 2 КОЗ.42-2.2-1 ^б , 2 КОЗ.42-2.2-1 ^в , 2 КОЗ.42-2.2-1 ^г , 2 КОЗ.42-2.2-1 ^д , 2 КОЗ.42-2.2-1 ^е . | | | | |
| И. контр. | Васильев | | | | | |
| Гл. констр. | Мартынов | | | | | |
| Рук. гр. | Дондадзе | | | | | |
| Ст. инж. | Яковлева | | | | | |
| Техник | Александров | | | | | |
| | | | | Лист 1 | Листов 2 | |
| | | | | ГОССТРОЙ СССР ПЕНИНГРАДСКИЙ ПРОМСТРОЙПРОЕКТ | | |

ТП409-23-56.87 Альбом 9

ВЕДОМОСТЬ РАСХОДА СТАЛИ НА ЭЛЕМЕНТ, кг
на дополнительные закладные изделия

| Марка элемента | Изделия закладные | | | | | | | | | | | | | | Всего | Общий расход | |
|---------------------------|-------------------|------|-----|--|--|--|-------|--------------|------|------|-------|---------------|--|-----|-------|-----------------|-------|
| | Арматура класса | | | | | | | Прокат марки | | | | | | | | | |
| | А III | | | | | | | | | | | | | | | | |
| | ГОСТ 5781-82 | | | | | | | ГОСТ 103-76 | | | | ГОСТ 8509-72* | | | | | |
| | Φ8 | Φ12 | Φ16 | | | | Итого | δ-6 | δ-8 | δ-12 | Итого | 75x6 | | | | | Итого |
| 2K03.42-22-1 ^а | | 1.12 | | | | | 1.12 | | 2.82 | | 2.82 | | | | | | 3.94 |
| 2K03.42-22-1 ^б | 2.23 | 1.12 | 7.0 | | | | 10.35 | 2.94 | 2.82 | 32.6 | 38.36 | 2.0 | | 2.0 | | 40.36 | 50.71 |
| 2K03.42-22-1 ^в | | 1.12 | 4.0 | | | | 5.12 | | 5.64 | 15.4 | 21.04 | | | | | | 26.16 |
| 2K03.42-22-1 ^г | | 1.12 | | | | | 1.12 | | 5.64 | | 5.64 | | | | | | 6.76 |
| 2K03.42-22-1 ^д | | 1.12 | 2.6 | | | | 3.72 | | 2.82 | 11.2 | 14.02 | | | | | | 17.74 |
| 2K03.42-22-1 ^е | | 1.12 | 2.6 | | | | 3.72 | | 2.82 | 11.2 | 14.02 | | | | | | 17.74 |

№ п/п подл. подпись и дата
взам. инв. №

| | | |
|-------------|-----------|--------------------|
| Нач. отд. | Морозов | <i>[Signature]</i> |
| Н. контр. | Васильев | <i>[Signature]</i> |
| Гл. констр. | Мартынов | <i>[Signature]</i> |
| Рук. гр. | Демиденко | <i>[Signature]</i> |
| Ст. инж. | Яковлева | <i>[Signature]</i> |
| Техник | Алексеева | <i>[Signature]</i> |

ТП409-23-56.87 КЖИИ РСБ

Ведомость расхода
стали

| | | |
|---|------|--------|
| Стадия | Лист | Листов |
| Р | 1 | 1 |
| ГОССТРОЙ СССР ЛЕНИНГРАДСКИЙ ПРОМСТРОЙПРОЕКТ | | |

| Формат | Зона | Поз. | Обозначение | Наименование | Кол. | Примечание |
|--------|------|------|-----------------------|-------------------------|------|------------|
| | | | | Документация | | |
| | | ТП | КЖИ ПБ1 | Сборочный чертеж | | |
| | | ТП | КЖИ РС7 | Ведомость расхода стали | | |
| | | | | Сборочные единицы | | |
| | | 1 | серия 1.463-3 вып. II | ферма ФБ24II-3AII | 1 | |
| | | 2 | 1.463-3 вып. 1 | изделие закладное МС1 | 2 | |
| | | 3 | 2.460-2 вып. 0 | МД3 | 2 | |
| | | 4 | 1.400-7 | ММ29 | 2 | |
| | | 5 | 1.463-3 вып. 5 | М3 | 11 | |

Ведомость расхода стали на дополнительные закладные изделия

| Марка э-л-та | Закладные изделия | | | | | | | | | | Итого | Всего |
|-----------------|-------------------|------|------|------|------|-------|------------------------------|-----|--|-------|-------|-------|
| | Профильная сталь | | | | | Итого | Арматурная сталь ГОСТ 531-62 | | | Итого | | |
| | -6.8 | -6.4 | -6.2 | -6.0 | -6.0 | | класс АII | | | | | |
| | | | | | | | Ø мм | | | | | |
| ФБ24II-3AII-а | 29.7 | 2.8 | 28.6 | 6.8 | 8.8 | 76.7 | 5.5 | 1.2 | | 6.7 | 83.4 | |

Изм. № подл. Подпись и дата

| | | |
|-------------|-----------|------------------|
| Нач. отд. | Морозов | <i>Морозов</i> |
| И. контр. | Васильев | <i>Васильев</i> |
| Гл. констр. | Мартынов | <i>Мартынов</i> |
| Рук. гр. | Васильева | <i>Васильева</i> |
| Ст. инж. | Зыкова | <i>Зыкова</i> |
| Ст. техн. | Егорова | <i>Егорова</i> |

ТП 409-23-56.87 КЖИ ПБ1

ферма ФБ24II-3AII-а

| | | |
|--------|------|--------|
| Стадия | Лист | Листов |
| Р | 1 | 1 |

ГОССТРОЙ СССР
ЛЕНИНГРАДСКИЙ
ПРОМСТРОЙПРОЕКТ

Изм. № подл. Подпись и дата

| | | |
|-------------|-----------|------------------|
| Нач. отд. | Морозов | <i>Морозов</i> |
| И. контр. | Васильев | <i>Васильев</i> |
| Гл. констр. | Мартынов | <i>Мартынов</i> |
| Рук. гр. | Васильева | <i>Васильева</i> |
| Ст. инж. | Зыкова | <i>Зыкова</i> |
| Ст. техн. | Егорова | <i>Егорова</i> |

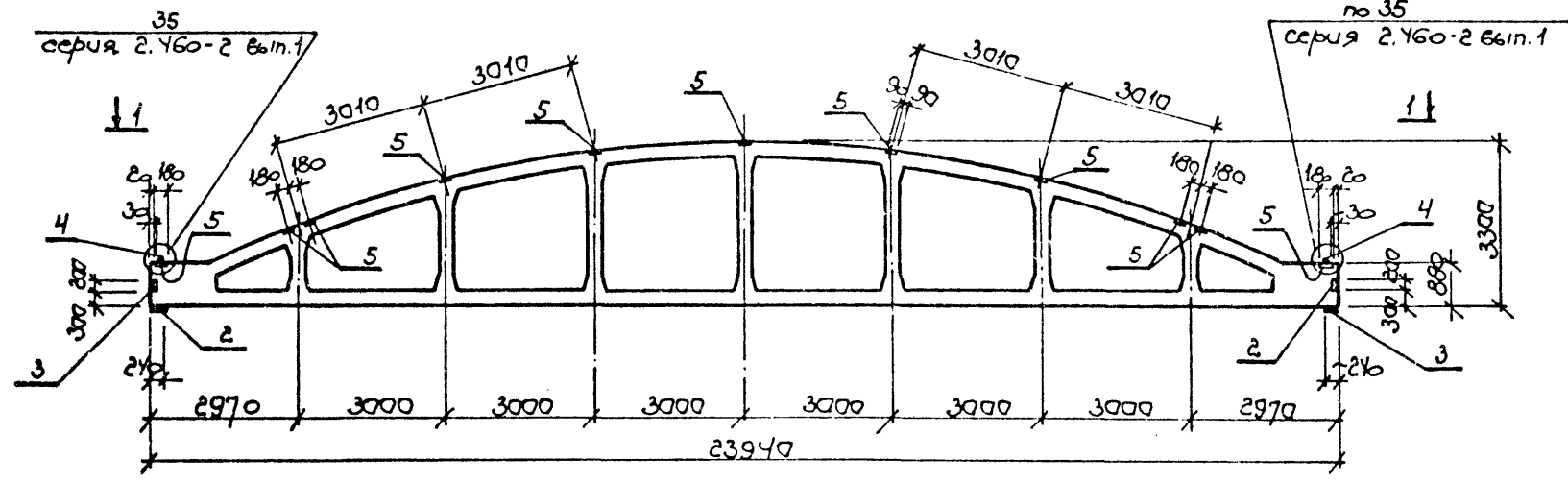
ТП 409-23-56.87 КЖИ РС7

ведомость расхода стали

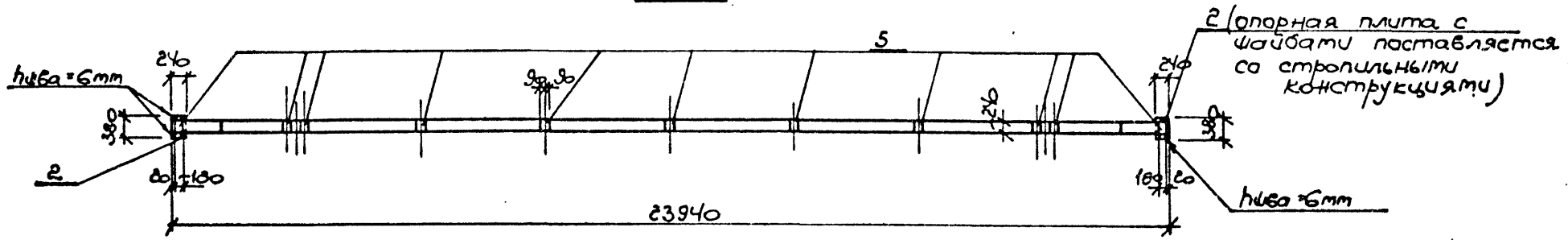
| | | |
|--------|------|--------|
| Стадия | Лист | Листов |
| Р | 1 | 1 |

ГОССТРОЙ СССР
ЛЕНИНГРАДСКИЙ
ПРОМСТРОЙПРОЕКТ

ТП409-23-56.87 Альбом 9



1-1



| | | |
|--------|---------------------|--------------|
| ИЗМ. № | ПОЯС. ПОДАТЬ И ДАТА | ВЗН. ИИ.И.И. |
| | | |

| | | | | | |
|----------------------------|-----------|---|---|----------|---------|
| ТП409-23-56.87 КЖИ ФБ 1 СБ | | | | | |
| Нач. отд. | Морозов | ферма ФБ 24II-3AII-a Сборочный чертеж | Стадия | Масса | Масштаб |
| И.контр. | Васильев | | P | | 1:100 |
| Гл. констр. | Мартынов | | Лист 1 | Листов 1 | |
| Рук. гр. | Васильева | | ГОССТРОЙ СССР ЛЕНИНГРАДСКИЙ ПРОМСТРОЙПРОЕКТ | | |
| Ст. инж. | Зыкова | | | | |
| Ст. техн. | Егорова | | | | |

| Формат | Зона | Поз. | Обозначение | Наименование | Кол. на исполн. | | | | | Примечание |
|--------|------|------|---------------------|-------------------------------|-----------------|----|---|--|--|------------|
| | | | | | 01 | 02 | | | | |
| | | | | <u>Документация</u> | | | | | | |
| | | ТП | КЖИИПС1 | Сборочный чертеж | X | X | X | | | |
| | | ТП | КЖИИРС3 | Ведомость расхода стали | X | X | X | | | |
| | | | | <u>Сборочные единицы</u> | | | | | | |
| | | 1 | 1.030.1-1.1-1 05-03 | панель стеновая ПС60.12.25-3А | | | | | | |
| | | 2 | 1.030.1-1.1-3.30-01 | изделие закладное М2 | 2 | 2 | 2 | | | |
| | | 3 | 1.030.1-1.1-3.36 | М9 | 4 | 5 | 4 | | | |

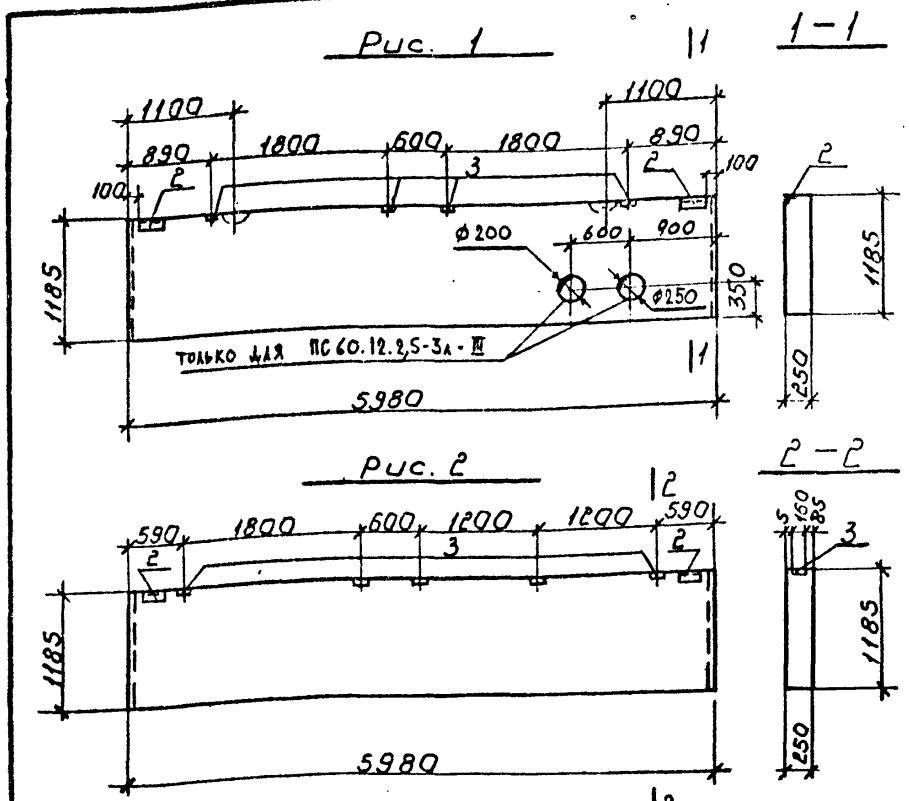
ИЗМ. № ПОДЛ. ПОДАТЬ И ДАТА ВЗАИМ. ИСП.

| | | | | | | |
|-------------|-----------|------------------|--|--------|------|--------|
| Нач. отд. | Морозов | <i>Морозов</i> | ТП409-23-56.87 КЖИИПС1 Панель стеновая ПС60.12.25-3А-I, ПС60.12.25-3А-II, ПС60.12.25-3А-III | Стадия | Лист | Листов |
| И. контр. | Васильев | <i>Васильев</i> | | Р | 1 | 1 |
| Гл. констр. | Мартынов | <i>Мартынов</i> | | | | |
| Рук. гр. | Васильева | <i>Васильева</i> | | | | |
| Ст. инж. | Синява | <i>Синява</i> | | | | |
| Ст. техн. | Погорелая | <i>Погорелая</i> | | | | |

ГОССТРОЙ СССР
ЛЕНИНГРАДСКИЙ
ПРОМСТРОЙПРОЕКТ

ТП 409-23-56.87 Альбом 9

ВЕДОМОСТЬ РАСХОДА СТАЛИ НА ЭЛЕМЕНТ, кг
на дополнительные закладные изделия



| Марка элемента | Изделия закладные | | | | | | Всего | Общий расход |
|--------------------|-----------------------|--|-------|--------------|------------|-------------|-------|--------------|
| | Арматура класса А III | | | Прокат марки | | | | |
| | ГОСТ 5781-82 | | | ГОСТ 103-76 | | ГОСТ 103-76 | | |
| | Φ10 | | Итого | -8 | 463 x 6 | -6 | | |
| ПС60.12.2,5-3л-I | 1,92 | | 1,92 | 4,0 | 2,74 | 1,12 | 7,86 | 9,78 |
| ПС60.12.2,5-3л-II | 2,3 | | 2,3 | 5,0 | 2,74 | 1,12 | 8,86 | 11,16 |
| ПС60.12.2,5-3л-III | 1,92 | | 1,92 | 4,0 | 2,74 | 1,12 | 7,86 | 9,78 |

| Обозначение | марка | рис |
|-------------|--------------------|-----|
| ТП КЖИПС1 | ПС60.12.2,5-3л-I | 1 |
| -01 | ПС60.12.2,5-3л-II | 2 |
| -02 | ПС60.12.2,5-3л-III | 1 |

| | | |
|--------------|----------------|--------------|
| Имя, № подл. | Подпись и дата | Взам. инв. № |
| Имя, № подл. | Подпись и дата | Взам. инв. № |

ТП 409-23-56.87 КЖИ1 ПС 1 СБ

| | | | | | | |
|-----------|-----------|---|---------------|-------|---------|---|
| нач. отд. | Морозов | Панель стеновая (ПС60.12.2,5-3л-I) (ПС60.12.2,5-3л-II) ПС60.12.2,5-3л-III) сборочный чертеж | Стадия | Масса | Масштаб | |
| И.контр. | Васильев | | P | | 1:50 | |
| Гл.контр. | Мартынов | | Лист | 1 | Листов | 1 |
| Руч.гр. | Васильева | | ГОССТРОЙ СССР | | | |
| Ст.инж. | Синяева | | ЛЕНИНГРАДСКИЙ | | | |
| Ст.техн. | Погорелая | ПРОМСТРОЙПРОЕКТ | | | | |

ТП 409-23-56.87 КЖИ1 РСВ

| | | | | | | |
|-----------|-----------|----------------------------|---------------|-------|---------|---|
| нач. отд. | Морозов | Ведомость расхода стали | Стадия | Масса | Масштаб | |
| И.контр. | Васильев | | P | | | |
| Гл.контр. | Мартынов | | Лист | 1 | Листов | 1 |
| Руч.гр. | Васильева | | ГОССТРОЙ СССР | | | |
| Ст.инж. | Синяева | | ЛЕНИНГРАДСКИЙ | | | |
| Ст.техн. | Погорелая | ПРОМСТРОЙПРОЕКТ | | | | |

ТТ 409-23-56.87 Альбом 9

| Формат | Зона | Поз. | Обозначение | Наименование | Кол. на исполн. | | | | | | | | | | Примечание | | | |
|--------|------|------|---------------------|-----------------------------|-----------------|------|--|--|--|--|--|--|--|--|------------|--|--|--|
| | | | | | - | 01 | | | | | | | | | | | | |
| | | | | <u>Документация</u> | | | | | | | | | | | | | | |
| | | ТП | КЖИРС 2 | Сборочный чертеж | X | X | | | | | | | | | | | | |
| | | ТП | КЖИРС 3 | Ведомость расхода стали | X | X | | | | | | | | | | | | |
| | | | | <u>Сборочные единицы</u> | | | | | | | | | | | | | | |
| | | 1 ТП | КЖСИКПЧ | Каркас пространственный КПЧ | 1 | | | | | | | | | | | | | |
| | | 2 | 1.030.1-1.1-3.30-01 | Изделие закладное МР | 2 | 2 | | | | | | | | | | | | |
| | | 3 | серия 1.400-15 | МН 548 | 3,24 | 3,24 | | | | | | | | | | | | |
| | | 4 ТП | КЖСИКПЧ-01 | Каркас пространств КПС | 1 | | | | | | | | | | | | | |
| | | | | <u>материалы</u> | | | | | | | | | | | | | | |
| | | | | Бетон легкий М50 | 1,52 | 1,52 | | | | | | | | | | | | |
| | | | | Раствор цементный М100 | 0,14 | 0,14 | | | | | | | | | | | | |
| | | | | Раствор цементный М50 | 0,11 | 0,11 | | | | | | | | | | | | |

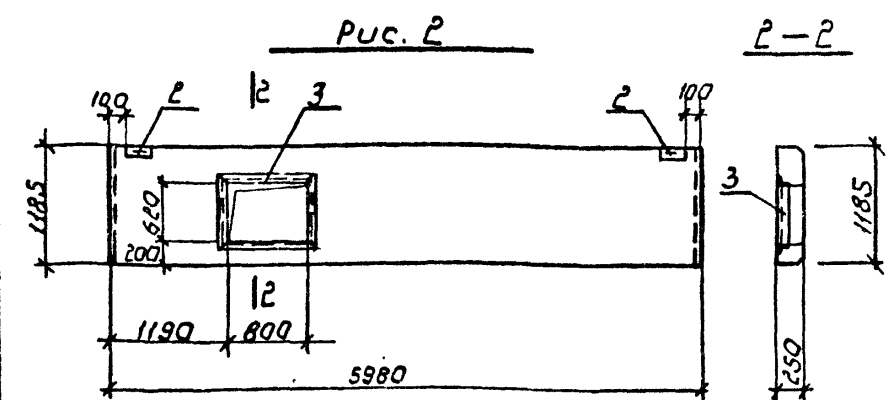
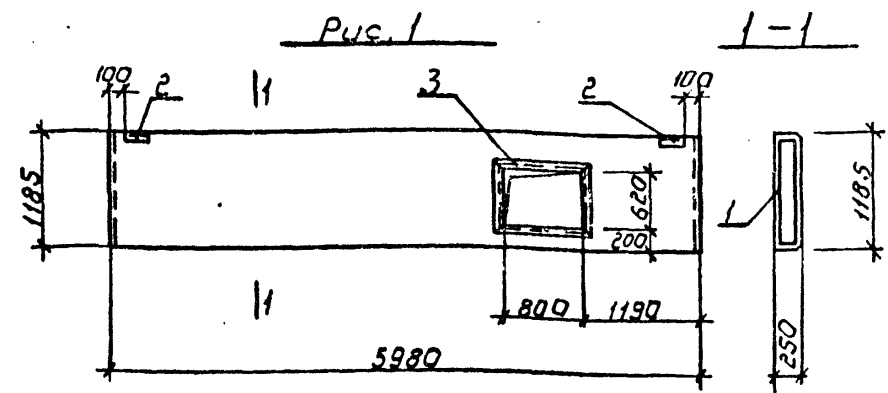
ИНВ. № ЛОД, ПОДАТЬСЯ в дата ВЗАИМ. ИНВ. №

| | | |
|------------|-----------|--------------|
| И.контр. | Морозов | <i>Ла</i> |
| И.контр. | Васильев | <i>Вас</i> |
| Г.а.контр. | Мартынов | <i>Март</i> |
| Рук.гр. | Васильев | <i>Вас</i> |
| Ст.инж. | Синяев | <i>Син</i> |
| Ст.техн. | Вогорская | <i>Вогор</i> |

ТТ409-23-56.87
 КЖИРС 2
 Панель стеновая
 (НПС 60.12.2,5-3л-I)
 НПС 60.12.2,5-3л-II

| | |
|---|------|
| КЖИРС 2 | |
| Стация | Лист |
| Р | 1 |
| ГОССТРОЙ СССР ЛЕНИНГРАДСКИЙ ПРОМСТРОЙПРОЕКТ | |

ТП409-23-56.87 Альбом 9



| Обозначение | марка | Рис. |
|-------------|----------------------------|------|
| ТП | КЖИ1ПС2 НПС 60.12.2,5-3л-I | 1 |
| | -01 НПС 60.12.2,5-3л-II | 2 |

| | | | |
|--------|-------|-------------------|--------------|
| Изм. № | Подп. | Содержание и дата | Взам. инв. № |
| | | | |
| Изм. № | Подп. | Содержание и дата | Взам. инв. № |
| | | | |

ТП409-23-56.87 КЖИ1ПС2 СБ

Панель стеновая
(НПС 60.12.2,5-3л-I)
(НПС 60.12.2,5-3л-II)

СБОРОЧНЫЙ ЧЕРТЕЖ

| | | |
|---|--------|---------|
| Стадия | Масса | Масштаб |
| Р | 2,53т | 1:50 |
| Лист | Листов | |
| ГОССТРОЙ СССР ЛЕНИНГРАДСКИЙ ПРОМСТРОЙПРОЕКТ | | |

| | | | |
|--------|-------|-------------------|--------------|
| Изм. № | Подп. | Содержание и дата | Взам. инв. № |
| | | | |
| Изм. № | Подп. | Содержание и дата | Взам. инв. № |
| | | | |

ТП409-23-56.87 КЖИ1РС9

Ведомость расхода стали

| | | |
|---|--------|---------|
| Стадия | Масса | Масштаб |
| Р | | |
| Лист | Листов | |
| ГОССТРОЙ СССР ЛЕНИНГРАДСКИЙ ПРОМСТРОЙПРОЕКТ | | |

ВЕДОМОСТЬ РАСХОДА СТАЛИ НА ЭЛЕМЕНТ, кг

| Марка элемента | Изделия арматурные | | | | | | | | Всего |
|---------------------|--------------------|-----|------|-------|--------------|------|------|-------|-------|
| | Арматура класса | | | | | | | | |
| | А III | | | | АС II | | | | |
| | ГОСТ 5781-82 | | | | ГОСТ 6727-80 | | | | |
| | Ф8 | Ф8 | Ф10 | Итого | Ф12 | Ф4 | Ф5 | Итого | |
| НПС 60.12.2,5-3л-I | 12,9 | 0,1 | 0,28 | 13,28 | 2,14 | 2,74 | 3,84 | 6,58 | 22,0 |
| НПС 60.12.2,5-3л-II | 12,9 | 0,1 | 0,28 | 13,28 | 2,14 | 2,74 | 3,84 | 6,58 | 22,0 |

| Марка элемента | Изделия закладные | | | | | | | | Всего | Общий расход |
|---------------------|-------------------|-----|--|-------|--------------|----------|------|-------|-------|--------------|
| | Арматура класса | | | | Прокат марки | | | | | |
| | А III | | | | ГОСТ 8509-72 | | | | | |
| | ГОСТ 5781-82 | | | | ГОСТ 8509-72 | | | | | |
| | Ф8 | Ф10 | | Итого | 4,50 x 5 | 4,63 x 6 | -6 | Итого | | |
| НПС 60.12.2,5-3л-I | 1,3 | 0,4 | | 1,7 | 12,3 | 2,74 | 1,12 | 16,16 | 17,86 | 39,86 |
| НПС 60.12.2,5-3л-II | 1,3 | 0,4 | | 1,7 | 12,3 | 2,74 | 1,12 | 16,16 | 17,86 | 39,86 |

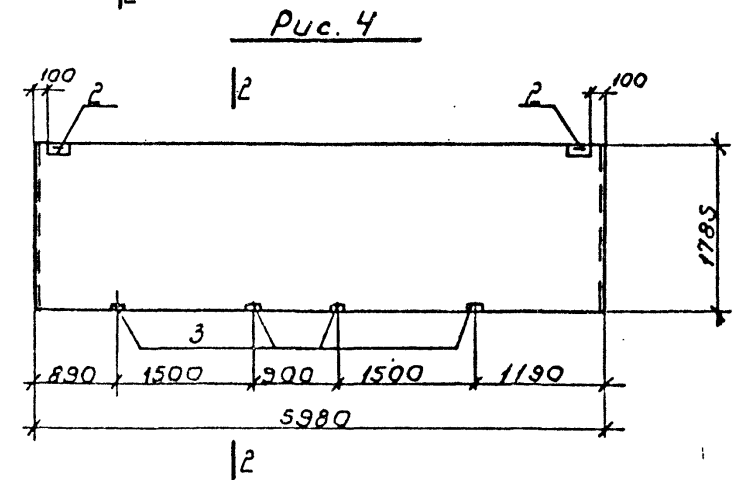
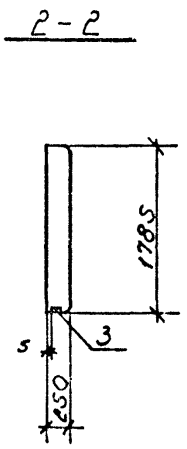
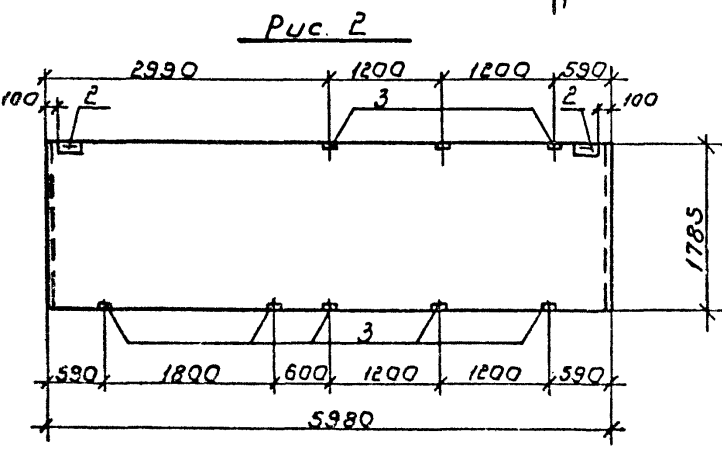
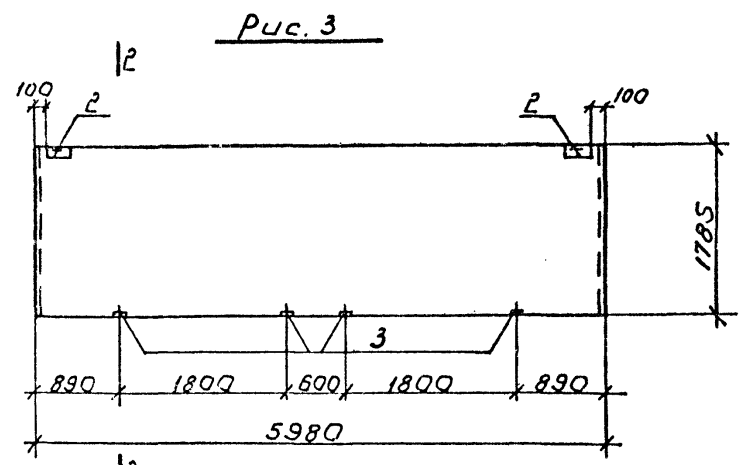
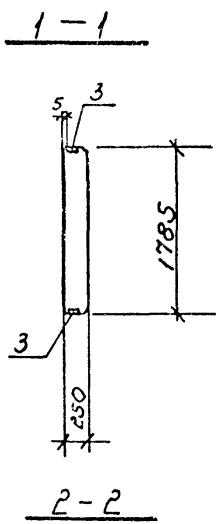
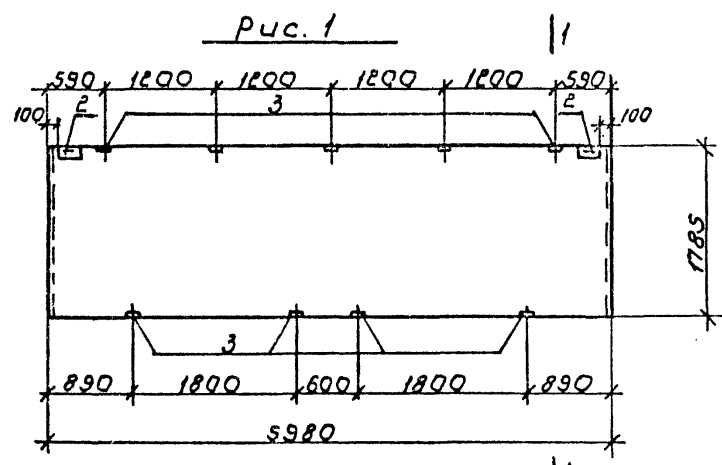
ТП409-23-56.87 Альбом 9

| Формат | Зона | Поз. | Обозначение | Наименование | Кол. из исполн. | | | | Примечания |
|--------|------|------|---------------------|--------------------------------|-----------------|----|----|----|------------|
| | | | | | - | 01 | 02 | 03 | |
| | | | | Документация | | | | | |
| | | ТП | КЖИПСЗ | Сборочный чертеж | | | | | |
| | | ТП | КЖИРС19 | Ведомость расхода стали | | | | | |
| | | | | Сборочные единицы: | | | | | |
| | | 1 | 1.030.1-1.1-1 07-06 | панель стеновая ПС60.18.2,5-4л | 1 | 1 | 1 | 1 | |
| | | 2 | 1.030.1-1.1-3.30-01 | изделие закладное М2 | 2 | 2 | 2 | 2 | |
| | | 3 | 1.030.1-1.1-3.36 | М9 | 9 | 8 | 4 | 4 | |

ИНВ. № подл. Подпись и дата
Взам. инв. №

| | | | | | | |
|------------|-----------|--------------------|---|---|------|--------|
| Нач. отд. | Морозов | <i>[Signature]</i> | ТП409-23-56.87 КЖИПСЗ Панель стеновая ПС60.18.2,5-4л-I ПС60.18.2,5-4л-II ПС60.18.2,5-4л-III ПС60.18.2,5-4л-IV | Стадия | Лист | Листов |
| Н.контр. | Васильев | <i>[Signature]</i> | | Р | 1 | 1 |
| Гл.констр. | Мартьянов | <i>[Signature]</i> | | ГОССТРОЙ СССР ЛЕНИНГРАДСКИЙ ПРОМСТРОЙПРОЕКТ | | |
| Рук.гр. | Васильева | <i>[Signature]</i> | | | | |
| Ст.инж. | Синлева | <i>[Signature]</i> | | | | |
| Ст.техн. | Погорелая | <i>[Signature]</i> | | | | |

ТП409-23-56.87 Альбом 9



ИЗМ. № ПОДП. ПОДКЛ. И ЛАТА. ВЗАМ. ИЛИ ИЛИ

| Обозначение | Марка | Рис. |
|-------------|--------------------|------|
| ТП КЖИПСЗ | ПС60.18.2,5-4л-I | 1 |
| -01 | ПС60.18.2,5-4л-II | 2 |
| -02 | ПС60.18.2,5-4л-III | 3 |
| -03 | ПС60.18.2,5-4л-IV | 4 |

| | |
|-------------|----------|
| Исполн. | Морозов |
| Инж.констр. | Васильев |
| Гл.констр. | Мартынов |
| Рук.гр. | Васильев |
| Ст.инж. | Синяева |
| Ст.техн. | Погодина |

| | | |
|------------------------------------|-----------------|---------|
| ТП409-23-56.87 КЖИПСЗ сб | | |
| Панель стеновая (ПС60.18.2,5-4л-I) | | |
| ПС60.18.2,5-4л-II | | |
| ПС60.18.2,5-4л-III | | |
| ПС60.18.2,5-4л-IV | | |
| СБОРОЧНЫЙ ЧЕРТЕЖ | | |
| Стадия | Масса | Масштаб |
| P | | 1:50 |
| Лист | Листов | |
| | ГОСТРОЙ СССР | |
| | ЛЕНИНГРАДСКИЙ | |
| | ПРОМСТРОЙПРОЕКТ | |

ТП 409-23-56.87 Альбом 9

ВЕДОМОСТЬ РАСХОДА СТАЛИ НА ЭЛЕМЕНТ, кг

| Арка элемента | Изделия закладные | | | | | | | Всего |
|---------------------|-------------------|-------|------|--------------|------|-------|-------|-------|
| | Арматура класса | | | Прокат марки | | | | |
| | А III | | | | | | | |
| | ГОСТ 5781-82 | | | ГОСТ | | | | |
| Ф10 | | Итого | -8 | 4,63 x6 | -6 | Итого | | |
| ПС 60.18.2,5-4л-I | 3,82 | | 3,82 | 9,0 | 2,74 | 1,12 | 12,86 | 16,68 |
| ПС 60.18.2,5-4л-II | 3,44 | | 3,44 | 8,0 | 2,74 | 1,12 | 11,86 | 15,3 |
| ПС 60.18.2,5-4л-III | 1,92 | | 1,92 | 4,0 | 2,74 | 1,12 | 7,86 | 9,78 |
| ПС 60.18.2,5-4л-IV | 1,92 | | 1,92 | 4,0 | 2,74 | 1,12 | 7,86 | 9,78 |

ВЕДОМОСТЬ РАСХОДА СТАЛИ НА ЭЛЕМЕНТ, кг

| Марка элемента | Изделия закладные | | | | | | | Всего |
|-------------------|-------------------|-------|------------|--------------|------|-------|------|-------|
| | Арматура класса | | | Прокат марки | | | | |
| | А III | | | | | | | |
| | ГОСТ 5781-82 | | | ГОСТ 8509-72 | | | | |
| Ф10 | | Итого | 4,63 x6 | -6 | | Итого | | |
| ПС 30.18.2,5-6л-I | 2,16 | | 2,16 | 5,74 | 1,12 | | 6,86 | 9,02 |
| ПС 30.12.2,5-6л-I | 2,16 | | 2,16 | 5,74 | 1,12 | | 6,86 | 9,02 |
| ЭПС 18.18.2,5-I | 2,16 | | 2,16 | 6,42 | 1,12 | | 7,54 | 9,7 |
| ЭПС 18.18.2,5-II | 2,16 | | 2,16 | 6,42 | 1,12 | | 7,54 | 9,7 |
| ЭПС 18.24.2,5-I | 2,16 | | 2,16 | 6,42 | 1,12 | | 7,54 | 9,7 |
| ЭПС 18.24.2,5-II | 2,16 | | 2,16 | 6,42 | 1,12 | | 7,54 | 9,7 |
| ЭПС 15.24.2,5-I | 2,36 | | 2,36 | 7,79 | 1,68 | | 9,47 | 11,83 |
| ЭПС 9.18.2,5л-I | 2,16 | | 2,16 | 6,42 | 1,12 | | 7,54 | 9,7 |
| ЭПС 12.18.2,5л-I | 2,16 | | 2,16 | 6,42 | 1,12 | | 7,54 | 9,7 |
| ЭПС 15.18.2,5-I | 2,16 | | 2,16 | 6,42 | 1,12 | | 7,54 | 9,7 |
| ЭПС 9.24.2,5л-I | 2,16 | | 2,16 | 6,42 | 1,12 | | 7,54 | 9,7 |

Ив. № подл. Подпись и дата Взам. инв. №

ТП 409-23-56.87 КЖИИ РС 19

Ведомость расхода стали

| | | | | | |
|-------------|-----------|--|---|--------|---------|
| Нач. отд. | Морозов | | Стадия | Масса | Масштаб |
| Н. контр. | Васильев | | | | |
| Гл. констр. | Мартынов | | Лист | Листов | |
| Рук. гр. | Васильева | | ГОССТРОЙ СССР ЛЕНИНГРАДСКИЙ ПРОМСТРОЙПРОЕКТ | | |
| Ст. инж. | Синяева | | | | |
| Ст. техн. | Погорелая | | | | |

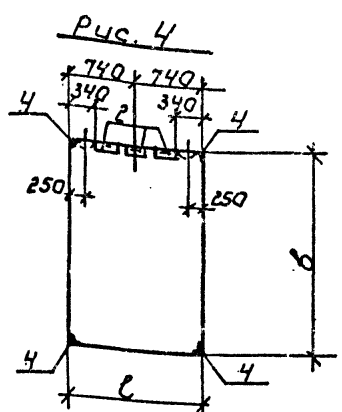
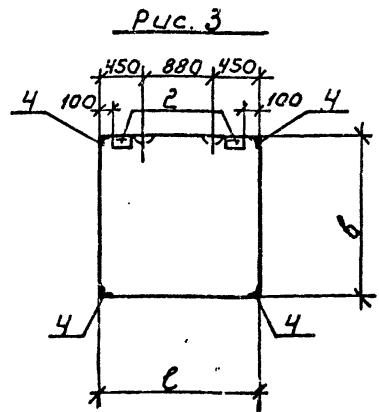
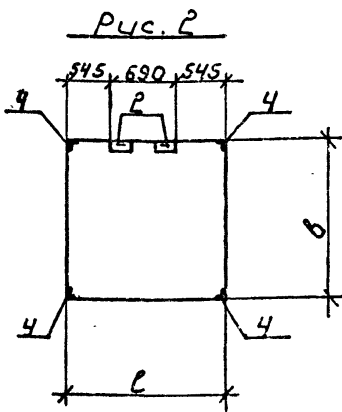
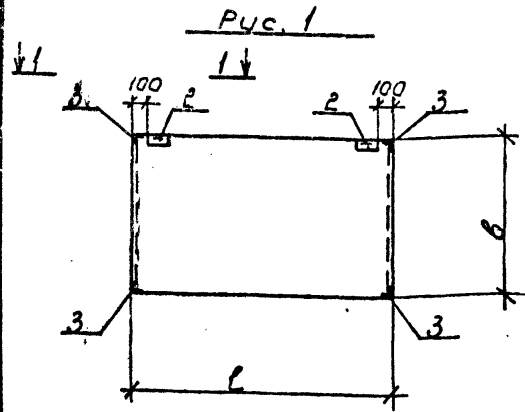
Ив. № подл. Подпись и дата Взам. инв. №

ТП 409-23-56.87 КЖИИ РС 10

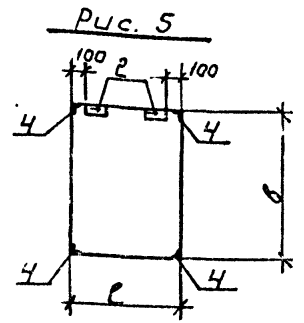
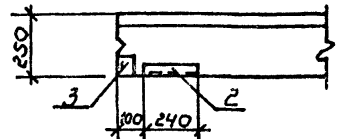
Ведомость расхода стали

| | | | | | |
|-------------|-----------|--|---|--------|---------|
| Нач. отд. | Морозов | | Стадия | Масса | Масштаб |
| Н. контр. | Васильев | | | | |
| Гл. констр. | Мартынов | | Лист | Листов | |
| Рук. гр. | Васильева | | ГОССТРОЙ СССР ЛЕНИНГРАДСКИЙ ПРОМСТРОЙПРОЕКТ | | |
| Ст. инж. | Синяева | | | | |
| Ст. техн. | Погорелая | | | | |

ТП 409-23-56.87 Альбом 9



1-1



| Обозначение | Марка | l | b | Рис. |
|-------------|-------------------------|------|------|------|
| ТП | КЖИПСЧ ПС30.18.2,5-6л-I | 2980 | 1785 | 1 |
| | -01 ПС30.18.2,5-6л-I | 2980 | 1185 | 1 |
| | -02 2ПС18.18.2,5-л-I | 1780 | 1785 | 2 |
| | -03 2ПС18.18.2,5-л-II | 1780 | 1785 | 3 |
| | -04 2ПС18.24.2,5-л-I | 1780 | 2385 | 2 |
| | -05 2ПС18.24.2,5-л-II | 1780 | 2385 | 3 |
| | -06 2ПС15.24.2,5-л-I | 1480 | 2385 | 4 |
| | -07 2ПС9.18.2,5л-I | 880 | 1785 | 5 |
| | -08 2ПС12.18.2,5л-I | 1180 | 1785 | 5 |
| | -09 2ПС15.18.2,5-л-I | 1480 | 1785 | 5 |
| | -10 2ПС9.24.2,5л-I | 880 | 2385 | 5 |

ИНВ. № ПОДА. ПОДАРИСЬ И ДАТА ВЗДМ. ИНО. И

| | | | | | |
|--------------------------|-----------|--|---------------|--------|---------|
| ТП409-23-56.87 КЖИПСЧ СБ | | | | | |
| Нач. отд. | Морозов | панель стеновая ПС30.18.2,5-6л-I; ПС30.12.2,5-6л-I; 2ПС18.18.2,5-I; 2ПС18.18.2,5-II; 2ПС18.24.2,5-I; 2ПС15.24.2,5-I; 2ПС15.18.2,5-I; 2ПС12.18.2,5-I; 2ПС9.18.2,5-I; 2ПС9.24.2,5-I | Стация | Масса | Масштаб |
| И.контр. | Васильев | | Р | | |
| Гл.констр. | Мартынов | | Лист | Листов | |
| Рук.гр. | Васильева | | ГОССТРОЙ СССР | | |
| Ст.инж. | Синяева | | ЛЕНИНГРАДСКИЙ | | |
| Ст.техн. | Погорелая | ПРОМСТРОЙПРОЕКТ | | | |

ТП 409-23-56.87 Альбом 9

| Формат | Зона | Поз. | Обозначение | Наименование | Кол. | Примечание |
|--------|------|------|---------------------|--------------------------|------|------------|
| | | | | <u>Документация</u> | | |
| | | ТП | КЖИ1ПС5 | Сборочный чертеж | | |
| | | ТП | КЖИ1РС12 | Ведомость расхода стали | | |
| | | ТП | КЖИ1ТТ2 | Технические требования | | |
| | | | | <u>Сборочные единицы</u> | | |
| | | 1 ТП | КЖСИПК4 | Каркас пространственный | 1 | |
| | | 2 | 1.030.1-1.1-3.30-01 | Изделие закладное МР | 2 | |
| | | 3 | серия 1.400-15 | | 324 | |
| | | | | <u>материалы</u> | | |
| | | | | Бетон легкий М50 | 1,52 | |
| | | | | Раствор цементный М100 | 0,14 | |
| | | | | Раствор цементный М30 | 0,11 | |

ВЕДОМОСТЬ РАСХОДА СТАЛИ НА ЭЛЕМЕНТ, кг

| Марка элемента | Изделия закладные | | | | | | | | Всего кг |
|---------------------|----------------------|--|-------|------|--------------|---------|-------|-------|----------|
| | Арматура класса А II | | | | Прокат марки | | | | |
| | ГОСТ 5781-82 | | | | ГОСТ 103-76 | | | | |
| | Ф10 | | Итого | -6 | -8 | 163 x 6 | Итого | кг | |
| ПС 60.15.2,5-2л-I | 1,94 | | 1,94 | 2,24 | 3,0 | 5,48 | 10,72 | 12,66 | |
| ПС 60.15.2,5-2л-II | 2,32 | | 2,32 | 2,24 | 4,0 | 5,48 | 11,72 | 14,04 | |
| ПС 60.15.2,5-2л-III | 1,12 | | 1,12 | 2,48 | 5,28 | 2,74 | 11,5 | 12,62 | |

| | | |
|--------------|----------------|--------------|
| Имя, № подл. | Подпись и дата | Взам. инв. № |
| Нач. отд. | Морозов | |
| Н.контр. | Васильев | |
| Гл.контр. | Мартынов | |
| Рук.гр. | Васильева | |
| Ст.тех. | Синяева | |
| Ст.тех. | Погорелая | |

ТП409-23-56.87 КЖИ1ПС5
 Панель стеновая
 НПС 60.15.2,5-2л-I

| | | |
|--------|------|--------|
| Стадия | Лист | Листов |
| Р | 1 | 1 |

ГОССТРОЙ СССР
 ЛЕНИНГРАДСКИЙ
 ПРОМСТРОЙПРОЕКТ

| | | |
|--------------|----------------|--------------|
| Имя, № подл. | Подпись и дата | Взам. инв. № |
| Нач.отд. | Морозов | |
| Н.контр. | Васильев | |
| Гл.контр. | Мартынов | |
| Рук.гр. | Васильева | |
| Ст.тех. | Синяева | |
| Ст.тех. | Погорелая | |

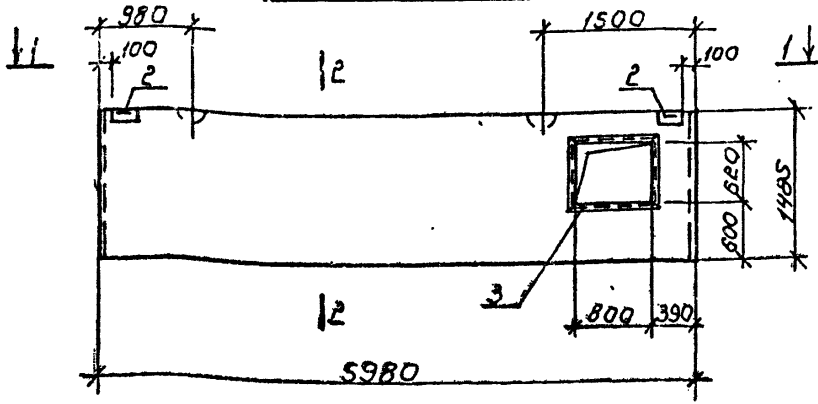
ТП409-23-56.87 КЖИ1РС11
 Ведомость расхода стали

| | | |
|--------|-------|----------|
| Стадия | Масса | Масштаб |
| Р | | |
| Лист | 1 | Листов 1 |

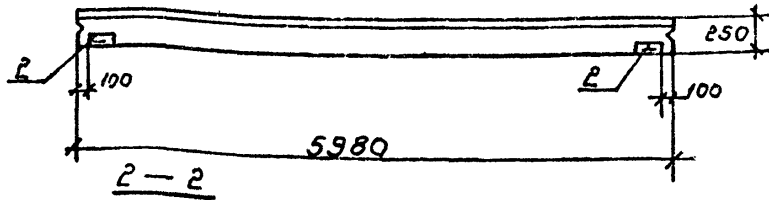
ГОССТРОЙ СССР
 ЛЕНИНГРАДСКИЙ
 ПРОМСТРОЙПРОЕКТ

ТП409-23-56.87 Альбом 9

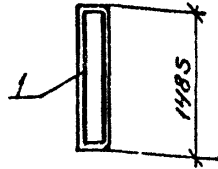
НПС 60.15.2.5-2а-I



1-1



2-2



1485

ТП409-23-56.87 КЖИПС 5 СБ

панель стеновая
НПС 60.15.2.5-2а-I

Стадия Масса Масштаб

Р 3,217 1:50

Лист 1 Листов 1

ГОССТРОЙ СССР
ЛЕНИНГРАДСКИЙ
ПРОМСТРОЙПРОЕКТ

ВЕДОМОСТЬ РАСХОДА СТАЛИ НА ЭЛЕМЕНТ, кг

| Марка элемента | Изделия арматурные | | | | | | | Всего | |
|--------------------|--------------------|-----|------|--------------|------|------|-----|-------|------|
| | Арматура класса | | | | | | | | |
| | АIII | | | АСII | | | | | |
| | ГОСТ 5781-82 | | | ГОСТ 6727-80 | | | | | |
| | φ6 | φ8 | φ10 | Итого | φ12 | φ4 | φ5 | Итого | |
| НПС 60.15.2.5-2а-I | 15,53 | 0,1 | 0,28 | 15,91 | 2,14 | 3,15 | 4,4 | 7,55 | 25,6 |

| Марка элемента | Изделия закладные | | | | | | | Всего | Общий расход | |
|--------------------|-------------------|-----|--|--------------|-------|-------|------|-------|--------------|-------|
| | Арматура класса | | | Прокат марки | | | | | | |
| | АIII | | | ГОСТ 8509-72 | | | | | | |
| | ГОСТ 5781-82 | | | ГОСТ 8509-72 | | | | | | |
| | φ10 | φ8 | | Итого | Л63х6 | Л50х5 | -6 | Итого | | |
| НПС 60.15.2.5-2а-I | 0,4 | 1,3 | | 1,7 | 2,74 | 12,3 | 1,12 | 16,16 | 17,86 | 43,46 |

Имя, № подл., Подпись и дата

| | | |
|--------------|---------|------|
| Имя, № подл. | Подпись | Дата |
| | | |
| | | |
| | | |
| | | |
| | | |
| | | |
| | | |
| | | |
| | | |

Имя, № подл., Подпись и дата

| | | |
|--------------|---------|------|
| Имя, № подл. | Подпись | Дата |
| | | |
| | | |
| | | |
| | | |
| | | |
| | | |
| | | |
| | | |
| | | |

ТП409-23-56.87 КЖИПС 12

ведомость расхода
стали

Стадия Масса Масштаб

Р

Лист 1 Листов 1

ГОССТРОЙ СССР
ЛЕНИНГРАДСКИЙ
ПРОМСТРОЙПРОЕКТ

ТП 409-23-56.87 Альбом 9

| Формат | Зона | Поз. | Обозначение | Наименование | Кол. на исполн. | | | | | | | | Примечание | |
|--------|------|------|---------------------|--------------------------------|-----------------|----|---|--|--|--|--|--|------------|--|
| | | | | | 01 | 02 | | | | | | | | |
| | | | | <u>Документация</u> | | | | | | | | | | |
| | | ТП | КЖИП СБ | Сборочный чертеж | X | X | X | | | | | | | |
| | | ТП | КЖИП РСИ | Ведомость расхода стали | X | X | X | | | | | | | |
| | | | | <u>Сборочные единицы</u> | | | | | | | | | | |
| | | 1 | 1.030.1-1.1-1 06-04 | панель стеновая ПС60.15.2,5-2А | 1 | 1 | 1 | | | | | | | |
| | | 2 | 1.030.1-1.1-3 30-01 | изделие закладное М2 | 4 | 4 | 2 | | | | | | | |
| | | 3 | 1.030.1-1.1-3 36 | М9 | 3 | 4 | | | | | | | | |
| | | 4 | 1.030.1-1.1-3-34-01 | М14 | | 2 | | | | | | | | |

Имя и подл. подписавший дата ВЗЯМ.ИИВ.И

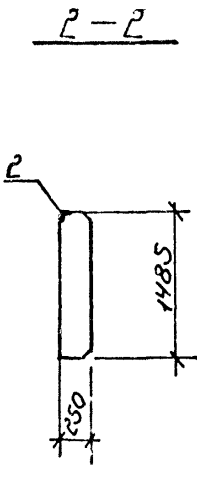
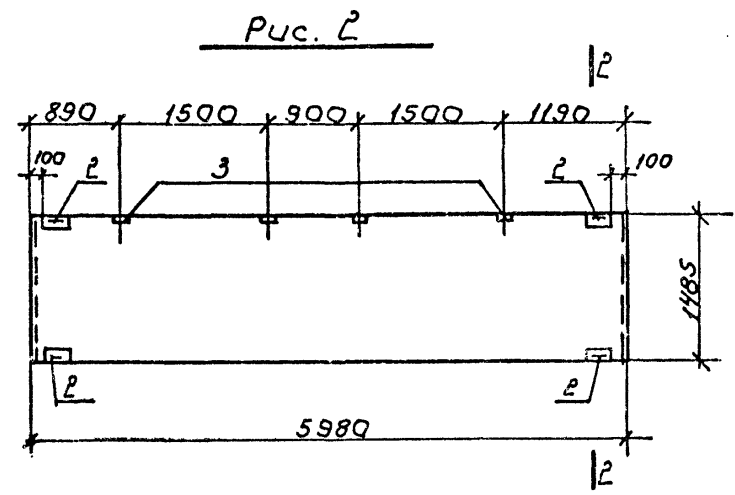
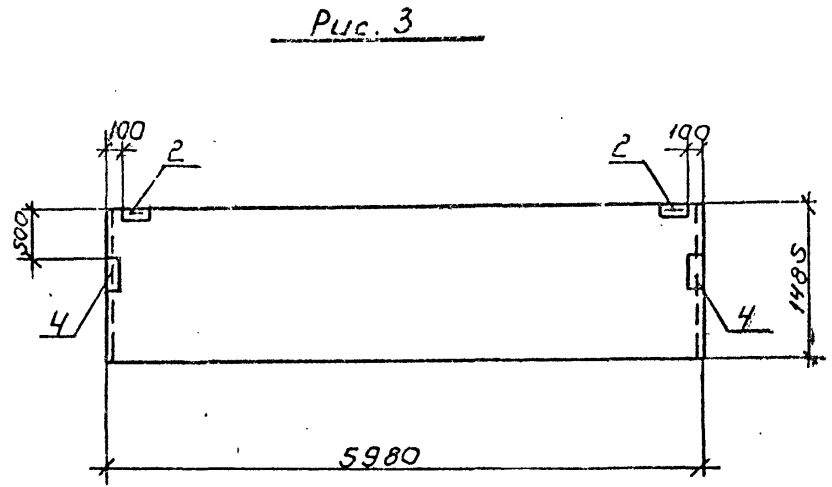
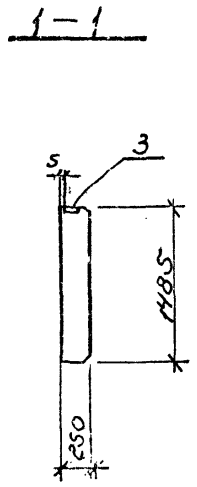
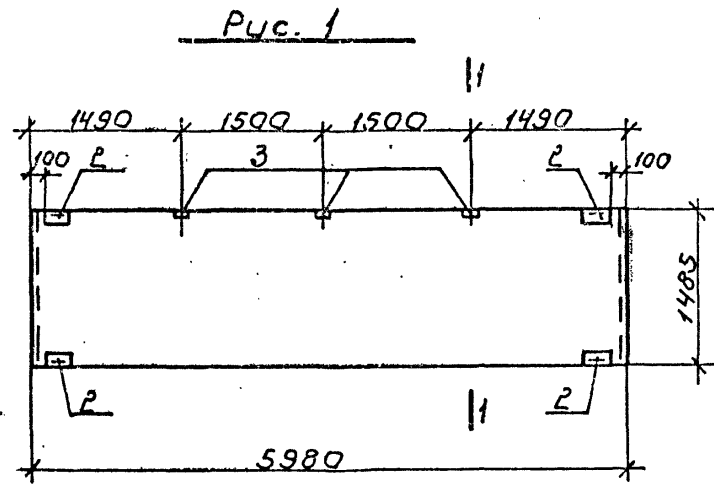
| | | |
|-------------|-----------|--------------------|
| Нач. отд. | Морозов | <i>[Signature]</i> |
| Н. контр. | Васильев | <i>[Signature]</i> |
| Гл. констр. | Мартынов | <i>[Signature]</i> |
| Руч. гр. | Васильева | <i>[Signature]</i> |
| Ст. инж. | Синлева | <i>[Signature]</i> |
| Ст. техн. | Погорелая | <i>[Signature]</i> |

ТП 409-23-56.87 КЖИПС 6

Панель стеновая
 ПС60.15.2,5-2А-I
 ПС60.15.2,5-2А-II
 ПС60.15.2,5-2А-III

| | | |
|---|------|--------|
| Стадия | Лист | Листов |
| Р | 1 | 1 |
| ГОССТРОЙ СССР ЛЕНИНГРАДСКИЙ ПРОМСТРОЙПРОЕКТ | | |

ТП 409-23-56.87 Альбом 9



Имя, № п/д, подпись и дата
ВЗАМ. ИМБ.М

| Обозначение | Марка | Рис. |
|-------------|--------------------------|------|
| ТП | КЖИИПСБ ПС60.15.2,5-2А-I | 1 |
| -01 | ПС60.15.2,5-2А-II | 2 |
| -02 | ПС60.15.2,5-2А-III | 3 |

| | | | | | |
|---------------------------|-----------|--|----------|---|---------|
| ТП409-23-56.87 КЖИИПСБ сБ | | | Стая | Масса | Масштаб |
| Нач. отд. | Морозов | Панель стеновая ПС60.15.2,5-2А-I ПС60.15.2,5-2А-II ПС60.15.2,5-2А-III Сборочный чертёж | P | | 1:50 |
| Н. контр. | Васильев | | | | |
| Гл. констр. | Мартынов | | | | |
| Рук. гр. | Васильева | | | | |
| Ст. инж. | Синяев | | | | |
| Ст. техн. | Погорелая | Лист 1 | Листов 1 | ГОССТРОЙ СССР ЛЕНИНГРАДСКИЙ ПРОМСТРОЙПРОЕКТ | |

ТП 409-23-56.87 Альбом 9

| Формат | Зона | Поз. | Обозначение | Наименование | Количество на исполнение | | | | | Примечание |
|--------|------|------|----------------------|---|--------------------------|-------|-------|-------|-------|------------|
| | | | | | 01 | 02 | 03 | 04 | | |
| | | | | <u>Документация</u> | | | | | | |
| | | ТП | КЖШТТ1 | Технические требования | × | × | × | × | × | |
| | | ТП | КЖИРС14 | Ведомость расхода стали | × | × | × | × | × | |
| | | | | <u>Сборочные единицы</u> | | | | | | |
| | | 1 ТП | КЖИПС2Б | Панель стеновая (Ст 1; Ст 5) | | | | | | |
| | | 2 | 3.400-7 | Изделие закладное М20-Е50 | 4 | | | 4 | | |
| | | 3 | 1.400-15. В1. 120-11 | МН106-6 | 1 | 1 | 1 | 1 | 1 | |
| | | 4 | 3.400-7 | М10-Е50 | | 4 | | | | |
| | | 5 | 3.400-7 | М16-Е00 | | | 4 | | 4 | |
| | | 6 | ГОСТ 23279-78 | сетка арматурная С 6АТ-300 1400*3350 25 | 2 | | | | | |
| | | 7 | ГОСТ 23279-78 | сетка арматурная С 6АТ-300 1050*3350 25 | | 2 | | | | |
| | | 8 | ГОСТ 23279-78 | сетка арматурная С 6АТ-300 850*3350 25 | | | 2 | | | |
| | | 9 | ГОСТ 23279-78 | сетка арматурная С 6АТ-300 1400*3750 25 | | | | 2 | | |
| | | 10 | ГОСТ 23279-78 | сетка арматурная С 6АТ-300 850*3750 25 | | | | | 2 | |
| | | | | <u>Материалы</u> | | | | | | |
| | | | | бетон марки М200 | 1,0м³ | 0,2м³ | 0,6м³ | 1,1м³ | 0,7м³ | |

Имя, № подл. Подпись и дата. ВЗЛМ ИВН. АБ

| | | |
|-----------|-----------|------------------|
| Нач. отд. | Морозов | <i>Морозов</i> |
| Н.контр. | Васильев | <i>Васильев</i> |
| Гл.контр. | Мартьянов | <i>Мартьянов</i> |
| Инж.гр. | Демиденко | <i>Демиденко</i> |
| Ст.инж. | Вайс | <i>Вайс</i> |
| Инженер | Ковшарь | <i>Ковшарь</i> |

ТП409-23-56.87 КЖИПС7

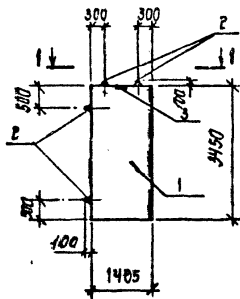
Панель стеновая (Ст1; Ст 2; Ст 3; Ст 4; Ст 5).

| | | |
|--------|------|--------|
| Стадия | Лист | Листов |
| Р | 1 | 1 |

ГОССТРОЙ СССР
ЛЕНИНГРАДСКИЙ
ПРОМСТРОЙПРОЕКТ

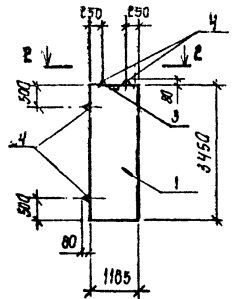
ТП409-23-56.87 Альбом 9

Рис. 1



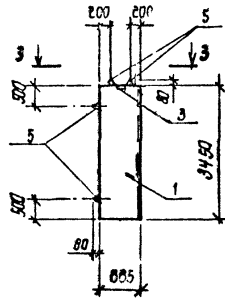
1-1; 4-4

Рис. 2



2-2

Рис. 3



3-3; 5-5

Рис. 4

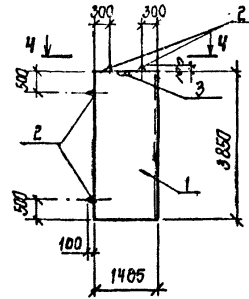
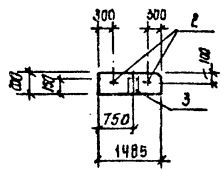
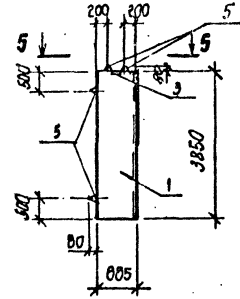
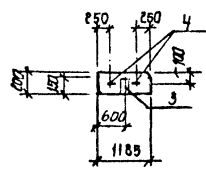


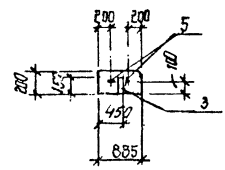
Рис. 5



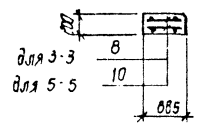
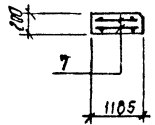
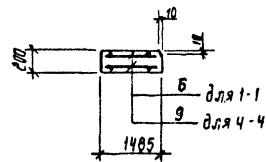
1-1; 4-4
Армирование



2-2
Армирование



3-3; 5-5
Армирование



| Обозначение | Марка | Масса кг | Рис. |
|-------------|---------------|----------|------|
| ТП | КЖИ ПЕТСБ Ст1 | 2660 | 1 |
| -01 | Ст2 | 2125 | 2 |
| -02 | Ст3 | 1590 | 3 |
| -03 | Ст4 | 2970 | 4 |
| -04 | Ст5 | 1770 | 5 |

Стеновые панели Ст1 ÷ Ст5 выполняются в опалубочных формах стеновых панелей по серии 1.030.1

Имя, № подл., Подпись и дата. Взам. инв. №

| | | | | | |
|----------------|-----------|---|---------------|----------|---------|
| ТП409-23-56.87 | | КЖИ ПЕТСБ | | | |
| Нач. отд. | Морозов | Панель стеновая (Ст1; Ст2; Ст3; Ст4; Ст5). Сборочный чертеж | Стадия | Масса | Масштаб |
| И.контр. | Васильев | | Р | Ст табл. | 1:50 |
| Гл.контр. | Мартьянов | | Лист 1 | Листов 1 | |
| Рук.гр. | Демиденко | | ГОССТРОЙ СССР | | |
| Ст. инж. | Вайс | | ЛЕНИНГРАДСКИЙ | | |
| Инженер | Ковыря | ПРОМСТРОЙПРОЕКТ | | | |

Копировал

Формат

Альбом 9
ТП409-23-56.87

ВЕДОМОСТЬ РАСХОДА СТАЛИ НА ЭЛЕМЕНТ, кг
на дополнительную арматуру и закладные изделия

| Марка элемента | Изделия арматурные | | | | | | | | Всего |
|----------------|--------------------|--|--|-------|---|--|--|-------|-------|
| | Арматура класса | | | | | | | | |
| | А III | | | | | | | | |
| | ГОСТ 5781-82 | | | | | | | | |
| | Ф8 | | | Итого | Ф | | | Итого | |
| ПГ60.30.2-Т-1 | 7,02 | | | 7,02 | | | | | 7,02 |
| ПГ60.18.2-Т-1 | 5,5 | | | 5,5 | | | | | 5,5 |

| Марка элемента | Изделия закладные | | | | | | Всего | Общий расход |
|----------------|-------------------|--|-------|-----------------------|-------------|-------|-------|--------------|
| | Арматура класса | | | Прокат марки | | | | |
| | А III | | | Вст 3 кл 2 | | | | |
| | ГОСТ 5781-82 | | | ГОСТ 8509-72, 3262-75 | | | | |
| | Ф8 | | Итого | LSO x S | 7руба 400x2 | Итого | | |
| ПГ60.30.2-Т-1 | 1,1 | | 1,1 | 10,7 | | 10,7 | 11,8 | 18,82 |
| ПГ60.18.2-Т-1 | 1,4 | | 1,4 | 13,3 | 19,8 | 33,1 | 34,5 | 40,0 |

Инв. № подл. Подпись и дата Взам. инв. №

| | | |
|-----------|-----------|--------------------|
| Нач. отд. | Морозов | <i>[Signature]</i> |
| Н.контр. | Васильев | <i>[Signature]</i> |
| Гл.контр. | Мартынов | <i>[Signature]</i> |
| Руковод. | Васильев | <i>[Signature]</i> |
| Ст. инж. | Синилов | <i>[Signature]</i> |
| Ст. техн. | Погорелый | <i>[Signature]</i> |

ТП409-23-56.87 КЖИ РС 13
Ведомость расхода стали
Стадия Лист Листов
Р 1 1
ГОССТРОЙ СССР
ЛЕНИНГРАДСКИЙ
ПРОМСТРОЙПРОЕКТ

ВЕДОМОСТЬ РАСХОДА СТАЛИ НА ЭЛЕМЕНТ, кг

| Марка элемента | Изделия арматурные | | | | Изделия закладные | | | | | | Общий расход | | | |
|----------------|--------------------|-------|--------------|-------|-------------------|-----|------|--------------|-----|-------|--------------|-------------|-------|------|
| | Арматура класса | | | | Арматура класса | | | Прокат марки | | | | | | |
| | А I | | А III | | А I | | | А III | | | | ВСтЗ кл 2 | | |
| | ГОСТ 5781-82 | | ГОСТ 5781-82 | | ГОСТ 5781-82 | | | ГОСТ 5781-82 | | | | ГОСТ 103-76 | | |
| | Ф6 | Итого | Ф14 | Итого | Ф16 | Ф18 | Ф20 | Итого | Ф8 | Итого | Ф6 | Ф8 | Итого | |
| Ст 1 | 7,8 | 7,8 | 64,8 | 64,8 | | | 10,8 | 10,8 | 0,1 | 0,1 | 0,7 | 0,4 | 1,1 | 84,6 |
| Ст 2 | 5,6 | 5,6 | 48,6 | 48,6 | 8,4 | | | 8,4 | 0,1 | 0,1 | 0,7 | 0,4 | 1,1 | 63,8 |
| Ст 3 | 4,6 | 4,6 | 40,6 | 40,6 | 5,6 | | | 5,6 | 0,1 | 0,1 | 0,7 | 0,4 | 1,1 | 52,0 |
| Ст 4 | 8,4 | 8,4 | 72,6 | 72,6 | | | 10,8 | 10,8 | 0,1 | 0,1 | 0,7 | 0,4 | 1,1 | 93,0 |
| Ст 5 | 5,0 | 5,0 | 45,4 | 45,4 | 5,6 | | | 5,6 | 0,1 | 0,1 | 0,7 | 0,4 | 1,1 | 57,2 |

Инв. № подл. Подпись и дата Взам. инв. №

| | | |
|-----------|-----------|--------------------|
| Нач. отд. | Морозов | <i>[Signature]</i> |
| Н.контр. | Васильев | <i>[Signature]</i> |
| Гл.контр. | Мартынов | <i>[Signature]</i> |
| Руковод. | Демиденко | <i>[Signature]</i> |
| Ст. инж. | Влас | <i>[Signature]</i> |
| Инженер | Кобзарь | <i>[Signature]</i> |

ТП409-23-56.87 КЖИ РС 14
Ведомость расхода стали
Стадия Лист Листов
Р 1 1
ГОССТРОЙ СССР
ЛЕНИНГРАДСКИЙ
ПРОМСТРОЙПРОЕКТ

ТП409-23-56.87 Альбом 9

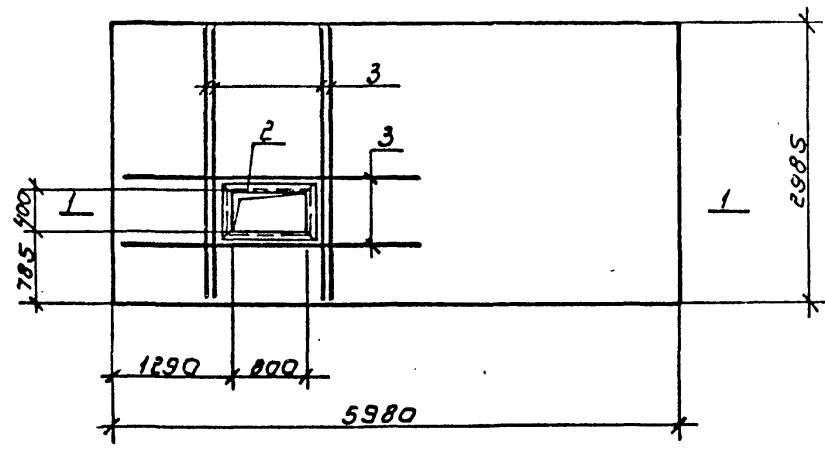
| Формат | Зона | Поз. | Обозначение | Наименование | Кол. на исполн. | | | | | | | | | | Примечание | |
|--------|------|------|------------------|-----------------------------------|-----------------|---|--|--|--|--|--|--|--|--|------------|----------------------|
| | | | | | 01 | | | | | | | | | | | |
| | | | | <i>документация</i> | | | | | | | | | | | | |
| | | ТП | КЖИПГ I | Сборочный чертеж | X | X | | | | | | | | | | |
| | | ТП | КЖИ I РС I3 | ведомость расхода стали | X | X | | | | | | | | | | |
| | | | | <i>Сборочные единицы</i> | | | | | | | | | | | | |
| | | 1 | 1.030.9-2.1-01.0 | панель перегородок ПГ 60.30.2-Т-I | 1 | | | | | | | | | | | |
| | | | 1.030.9-2.1-05.0 | ПГ 60.18-2-Т-I | 1 | | | | | | | | | | | |
| | | 2 | серия 1.400-15 | изделие закладное МН 548 | 2,8 | | | | | | | | | | | |
| | | 3 | | фвэй гост 5781-82 С-2960 | 6 | | | | | | | | | | | масса ст, кг 1,17 |
| | | 4 | серия 1.400-15 | изделие закладное МН 548 | 3,5 | | | | | | | | | | | |
| | | 5 | | трубки ГОСТ 3265-75 ф100x2 | 18 | | | | | | | | | | | 1,1 |
| | | 6 | | фвэй гост 5781-82 С-3400 | 2 | | | | | | | | | | | 1,35 |
| | | 7 | | фвэй С-1760 | 4 | | | | | | | | | | | 0,7 |

Инд. № подл. Подпись и дата Взам. инв. №

| | | | | | | |
|-------------|-----------|--|------------------------|---|------|--------|
| Нач. отд. | Морозов | | ТП409-23-56.87 КЖИПГ I | Стандия | Лист | Листов |
| Н. контр. | Васильев | | | Р | 1 | 1 |
| Гл. констр. | Мартынов | | | Перегородка панельная (ПГ 60.30-2-Т-I) | | |
| Рук. гр. | Васильева | | | (ПГ 60.18-2-Т-I) | | |
| Ст. инж. | Синяева | | | ГОССТРОЙ СССР ЛЕНИНГРАДСКИЙ ПРОМСТРОЙПРОЕКТ | | |
| Ст. техн. | Погорелая | | | | | |

ТП409-23-56.87 Альбом 9

Рис. 1



1-1

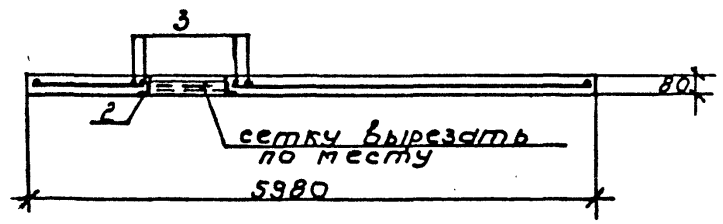
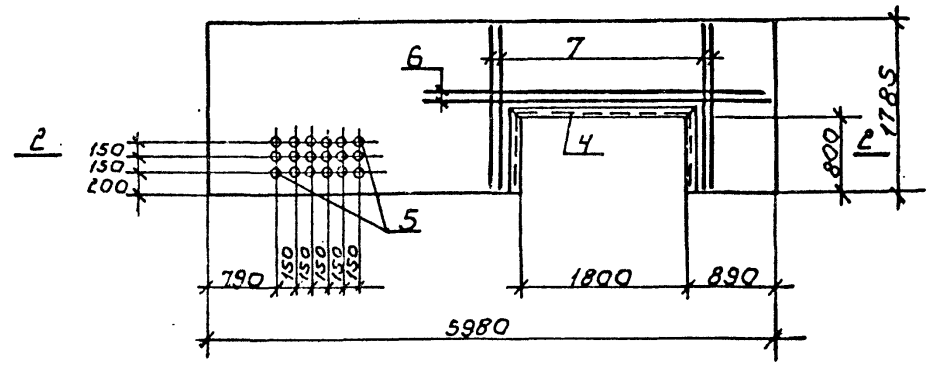
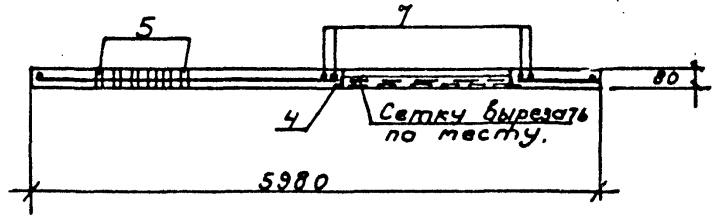


Рис. 2



2-2



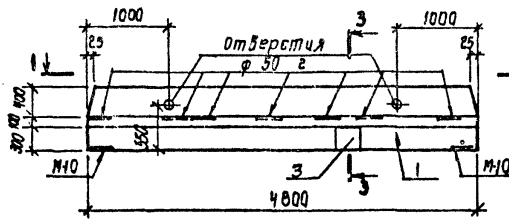
№№ ПОДЛ. ПОДРИСЫ И ДАТА
ВЗЯМ. ИМС. И

| Обозначение | Марка | Рис |
|-------------|----------------|-----|
| ТП КЖИПГ I | ПГ 60.30-2-Т-И | 1 |
| -01 | ПГ 60.18-2-Т-И | 2 |

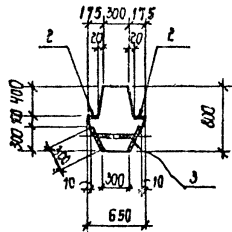
| ТП409-23-56.87 КЖИПГ I СБ | | | Студия | Масса | Масштаб |
|---------------------------|-----------|-------------|---|--------|---------|
| Нач. отд. | Морозов | <i>Ла</i> | Р | 3300 | |
| И. контр. | Васильев | <i>Вас</i> | | 1750 | |
| Гл. констр. | Мартынов | <i>Март</i> | Лист 1 | Листов | |
| Руч. гр. | Васильева | <i>Вас</i> | ГОССТРОЙ СССР ЛЕНИНГРАДСКИЙ ПРОМСТРОЙПРОЕКТ | | |
| Ст. инж. | Синлева | <i>Син</i> | | | |
| Ст. техн. | Погорелая | <i>Пого</i> | | | |

ТП 409-23-56.87 Альбом 9

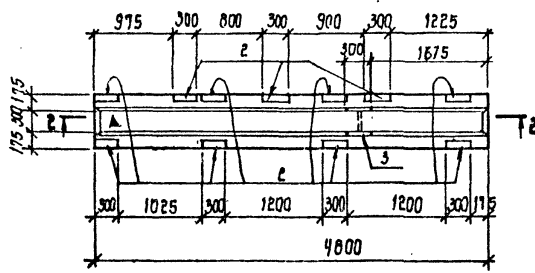
НБ1-1



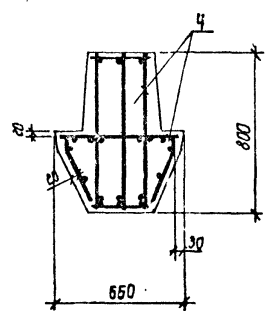
3-3



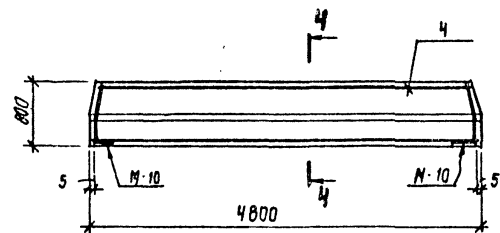
1-1



4-4



2-2



| Формат | Зона | Поз. | Обозначение | Наименование | Кол. | Примечания |
|--------|------|------|--------------------|-----------------------------|-------------------|------------|
| | | | | <u>Документация</u> | | |
| | | ТП | КЖИИ ТТ1 | Технические требования | | |
| | | ТП | КЖИИ РС 15 | Ведомость расхода стали | | |
| | | | | <u>Сборочные единицы</u> | | |
| | 1 | ТП | КЖИИ Р1 | Ригель НБ1-1 | | |
| | 2 | | ИС-01-19 выпуск 2 | Узлы закладные М-11 | 11 | |
| | 3 | | 1.400-15.61.610-15 | МН 616 | 1 | |
| | 4 | ТП | КЖИИ КП9 | Каркас пространственный КП9 | 1 | |
| | | | | <u>Материалы</u> | | |
| | | | | бетон марки М300 | 1,5м ³ | |

1. Знак ▲ нанести несмываемой краской.
2. Ригель НБ1-1 выполняется в опалубке ригеля Б1-1 по серии ИС-01-19 в.т.2.

Инв. № подл. Подпись и дата Взам. инв. №

| | | | | | | |
|----------------|-----------|-------------|--------------|-------------------------------|----------|--------------|
| ТП409-23-56.87 | | | КЖИИ Р1 | | | |
| Нач. отд. | Морозов | <i>Ла</i> | Ригель НБ1-1 | Стадия | Масса | Масштаб |
| Н.контр. | Васильев | <i>Вас</i> | | Р | 3750 кг | 1:30 1:20 |
| Гл. констр. | Мартынов | <i>Март</i> | | Лист 1 | Листов 1 | |
| Рук. гр. | Демиденко | <i>Дем</i> | | ГОСТРОЯ СССР | | |
| Ст. инж. | Вайс | <i>Вайс</i> | | ЛЕНИНГРАДСКИЙ ПРОМСТРОЙПРОЕКТ | | |
| Инженер | Ковшарь | <i>Ков</i> | | | | |

Альбом 9
ТП 409-23-56.87

Ведомость расхода стали на один элемент, кг

| Марка элемента | Изделия арматурные | | | | | | | | | | | | | | Всего | | | | |
|----------------|--------------------|------|-----|-----|------|-------|-----|--------------|-----|-------|-------|-------|---|----|-------|----|----|-------|--|
| | Арматура класса | | | | | | | | | | | | | | | | | | |
| | А I | | | | | | | А III | | | | | | | | | | | |
| | ГОСТ 5701-02 | | | | | | | ГОСТ 5701-02 | | | | | | | | | | | |
| | φ | 8 | 10 | 12 | 14 | Итого | φ | 12 | 14 | 16 | 18 | Итого | φ | 12 | 14 | 16 | 18 | Итого | |
| НБ1-1 | | 37,4 | 6,0 | 3,0 | 17,1 | 63,5 | 8,6 | 42,0 | 7,5 | 102,6 | 160,7 | 224,2 | | | | | | | |

| Марка элемента | Изделия закладные | | | | | | | | | | | | | | Всего | Общий расход |
|----------------|-------------------|-----|------|-------|------|------|------|---------------------------------------|-----------|-------|------|-------|----|-------|-------|--------------|
| | Арматура класса | | | | | | | Прокат марки | | | | | | | | |
| | А III | | | | | | | ВСтЗкп 2 | | | | | | | | |
| | ГОСТ 5701-02 | | | | | | | ГОСТ 02-70; ГОСТ 103-76; ГОСТ 3802-76 | | | | | | | | |
| | φ | 12 | 14 | Итого | δ-8 | δ-10 | δ-12 | Труба 426 | Галка 176 | Итого | φ | 12 | 14 | Итого | | |
| НБ1-1 | | 4,8 | 23,8 | 34,6 | 25,3 | 27,0 | 8,8 | 0,9 | 0,5 | 62,5 | 97,1 | 321,3 | | | | |

| | | | | | | | | | | | | | | | | | | | |
|-------------|-----------|--|--|--|--|--|--|--|--|--|--|--|--|--|--|--|--|--|--|
| Нач. отд. | Морозов | | | | | | | | | | | | | | | | | | |
| Н. контр. | Васильев | | | | | | | | | | | | | | | | | | |
| Гл. констр. | Мартынов | | | | | | | | | | | | | | | | | | |
| Рук. гр. | Демиденко | | | | | | | | | | | | | | | | | | |
| Ст. инж. | Вайс | | | | | | | | | | | | | | | | | | |
| Инженер | Ковальчук | | | | | | | | | | | | | | | | | | |

ТП 409-23-56.87 КЖИ РС 15

Ведомость расхода стали

| | | |
|--------|------|--------|
| Студия | Лист | Листов |
| Р | 1 | 1 |

ГОССТРОЙ СССР
ПЕНИНГРАДСКИЙ
ПРОМСТРОЙПРОЕКТ

Ведомость расхода стали на один элемент, кг
(на дополнительные закладные изделия)

| Марка элемента | Изделия закладные | | | | | | | | | | | | | | Всего | | | | |
|--------------------|-------------------|-----|-----|----|----|-------|-----|---------------------------------------|------|------|----|-------|-----|------|-------|------|------|-------|------|
| | Арматура класса | | | | | | | Прокат марки | | | | | | | | | | | |
| | А I | | | | | | | А III | | | | | | | | | | | |
| | ГОСТ 5701-02 | | | | | | | ГОСТ 02-70; ГОСТ 103-76; ГОСТ 3802-76 | | | | | | | | | | | |
| | φ | 8 | 10 | 12 | 14 | Итого | φ | 8 | 12 | 14 | 22 | Итого | δ-8 | δ-14 | δ-16 | δ-18 | δ-20 | Итого | |
| К30-6 ^а | | | | | | 2,9 | 9,1 | 12,0 | | | | 12,4 | | | | 0,4 | 0,1 | 12,9 | 24,9 |
| К30-6 ^б | | | | | | 2,8 | 2,9 | 9,1 | 14,8 | 15,0 | | 12,4 | | | | 0,4 | 0,1 | 27,9 | 42,7 |
| К30-6 ^в | | 0,2 | 0,2 | | | 0,3 | | 2,9 | 9,1 | 12,3 | | 12,4 | 3,9 | | | 0,4 | 0,1 | 16,8 | 29,3 |
| К30-6 ^г | | 0,3 | 0,3 | | | 0,4 | | 2,9 | 9,1 | 12,4 | | 12,4 | 5,8 | | | 0,4 | 0,1 | 15,7 | 28,4 |

Ведомость расхода стали на один элемент, кг
(на исключаемые закладные изделия)

| Марка элемента | Изделия закладные | | | | | | | | | | | | | | Всего |
|--|-------------------|-----|-------|------|-------|---|----|--------------|------|------|--|--|--|--|-------|
| | Арматура класса | | | | | | | Прокат марки | | | | | | | |
| | А III | | | | | | | ВСтЗкп 2 | | | | | | | |
| | ГОСТ 5701-02 | | | | | | | ГОСТ 02-70 | | | | | | | |
| | φ | 14 | Итого | δ-14 | Итого | φ | 14 | Итого | | | | | | | |
| К30-6 ^а ; К30-6 ^б К30-6 ^в ; К30-6 ^г | | 3,0 | | 3,0 | 12,4 | | | | 12,4 | 15,4 | | | | | |

| | | | | | | | | | | | | | | | | | | | |
|-------------|-----------|--|--|--|--|--|--|--|--|--|--|--|--|--|--|--|--|--|--|
| Нач. отд. | Морозов | | | | | | | | | | | | | | | | | | |
| Н. контр. | Васильев | | | | | | | | | | | | | | | | | | |
| Гл. констр. | Мартынов | | | | | | | | | | | | | | | | | | |
| Рук. гр. | Демиденко | | | | | | | | | | | | | | | | | | |
| Ст. инж. | Вайс | | | | | | | | | | | | | | | | | | |
| Инженер | Ковальчук | | | | | | | | | | | | | | | | | | |

ТП 409-23-56.87 КЖИ РС 16

Ведомость расхода стали

| | | |
|--------|------|--------|
| Студия | Лист | Листов |
| Р | 1 | 1 |

ГОССТРОЙ СССР
ПЕНИНГРАДСКИЙ
ПРОМСТРОЙПРОЕКТ

ТП 4-09-23-56-87 Альбом 9

| Форма: | Зона | Поз. | Обозначение | Наименование | Кол. на исполн. | | | | | | | | | КНИ П1 | Примечание | |
|--------|------|------|-------------------|-------------------------|-----------------|-----|-----|-----|-----|-----|-----|-----|-----|--------|------------|---|
| | | | | | -01 | -02 | -03 | -04 | -05 | -06 | -07 | -08 | -09 | | | |
| | | | | Документация. | | | | | | | | | | | | |
| | | ТП | КЖИП1СБ | Сборочный чертеж | | | | | | | | | | | | |
| | | ТП | КЖИРС17 | Ведомость расхода стали | | | | | | | | | | | | |
| | | | | Сборочные единицы. | | | | | | | | | | | | |
| | | 1 | 1.442.1-21 4.00.0 | Плита 2П1 | 1 | 1 | 1 | 1 | 1 | 1 | 1 | 1 | 1 | 1 | 1 | 1 |
| | | 2 | ТП КЖИМН5 | Изделие закладное МН5 | 1 | 1 | 1 | 1 | 1 | 1 | 1 | 1 | 3 | 3 | | |
| | | 3 | ТП КЖИМН6 | МН6 | 2 | 2 | 2 | 2 | 2 | 2 | 2 | 2 | 2 | 2 | | |
| | | 4 | ТП КЖИМН7 | МН7 | 7 | 7 | 7 | 7 | 7 | 7 | 7 | 7 | 7 | 7 | | |
| | | 5 | ТП КЖИМН8 | МН8 | | | 1 | 1 | | | 1 | 1 | | | | |

ИНВ. № подл. подпись и дата ВЗМ. ИВБ.К

| | | | | | | | |
|---|-----------|--------------------|---|--------|------|--------|---|
| Нач. отд. | Морозов | <i>[Signature]</i> | ТП409-23-56.87 | КЖИ П1 | | | |
| Н. контр. | Васильев | <i>[Signature]</i> | | | | | |
| Гл. констр. | Мартьянов | <i>[Signature]</i> | | | | | |
| Рук. гр. | Домиденко | <i>[Signature]</i> | | | | | |
| Ст. инж. | Яковлева | <i>[Signature]</i> | | | | | |
| Техник | Алексеев | <i>[Signature]</i> | Плита (2П1-2А1V7 ⁰ , 2П1-2А1V7 ^б , 2П1-2А1V7 ^в , 2П1-2А1V7 ^г , 2П1-2А1V7 ^д , 2П1-2А1V7 ^е , 2П1-2А1V7 ^ж , 2П1-2А1V7 ^з , 2П1-2А1V7 ^к , 2П1-2А1V7 ^л .) | Стадия | Лист | Листов | |
| | | | | | Р | 1 | 1 |
| ГОССТРОЙ СССР ЛЕНИНГРАДСКИЙ ПРОМСТРОЙПРОЕКТ | | | | | | | |

Рис. 1

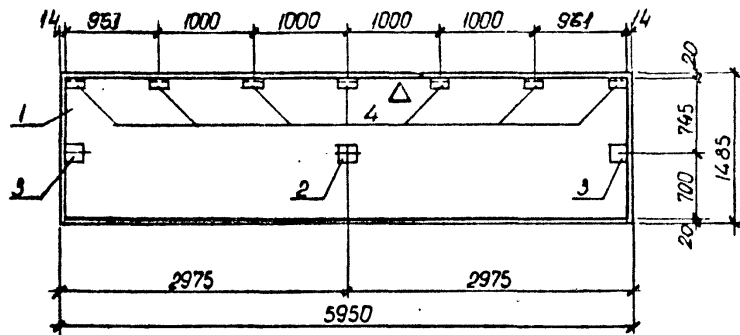


Рис. 3

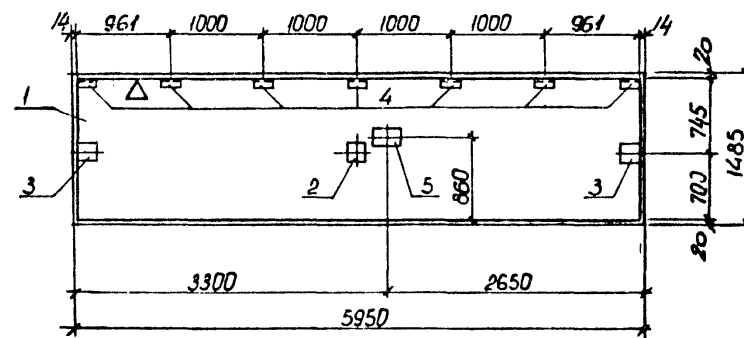
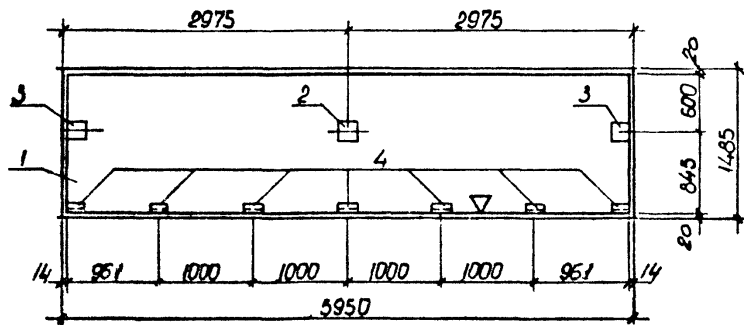


Рис. 2



| Обозначение | Марка | Рис. |
|-------------|------------------|------|
| ТП | КЖИПІ-2ПІ-2АІVТ0 | 1 |
| | -01 2ПІ-2АІVТБ | 2 |
| | -02 2ПІ-2АІVТВ | 3 |
| | -03 2ПІ-2АІVТГ | 4 |
| | -04 2ПІ-2АІVТД | 5 |
| | -05 2ПІ-2АІVТЕ | 6 |
| | -06 2ПІ-2АІVТЖ | 7 |
| | -07 2ПІ-2АІVТЧ | 8 |
| | -08 2ПІ-2АІVТХ | 9 |
| | -09 2ПІ-2АІVТЦ | 10 |

Имя и подд., подпись и дата

Знак ▽ нанести несмываемой краской

| | | | | | | |
|-------------|-----------|--|---|----------|---------|--|
| | | ТП409-23-56.87 | | КЖИПІ СБ | | |
| Нач. отд. | Морозов | Плита (2ПІ-2АІVТ0, 2ПІ-2АІVТБ, 2ПІ-2АІVТВ, 2ПІ-2АІVТГ, 2ПІ-2АІVТД, 2ПІ-2АІVТЕ, 2ПІ-2АІVТЖ, 2ПІ-2АІVТЧ, 2ПІ-2АІVТХ, 2ПІ-2АІVТЦ) СБОРОЧНЫМ СПОСОБОМ. | Стаяя | Масса | Масштаб | |
| И. контр. | Васильев | | Р | | 1:50 | |
| Гл. констр. | Мартынов | | Лист 1 | Листов 3 | | |
| Рук. гр. | Демиденко | | ГОССТРОЙ СССР ЛЕНИНГРАДСКИЙ ПРОМСТРОЙПРОЕКТ | | | |
| Ст. инж. | Яковлева | | | | | |
| Техник | Алексеева | | | | | |

Рис. 4

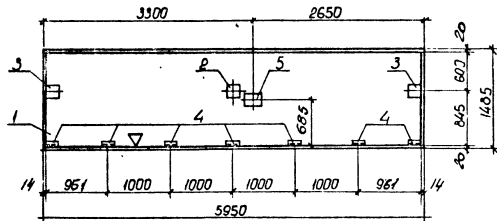


Рис. 6

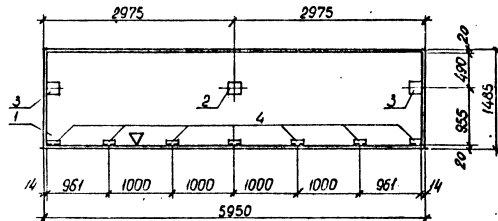


Рис. 5

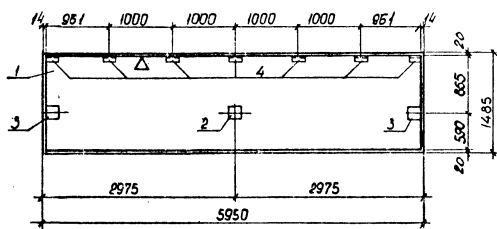
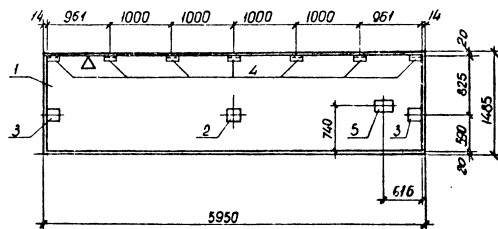


Рис. 7



Знак ▽ нанести масляной краской.

ТП409-23-56.87 КЖИ1 П1СБ

Лист
2

Рис. 8

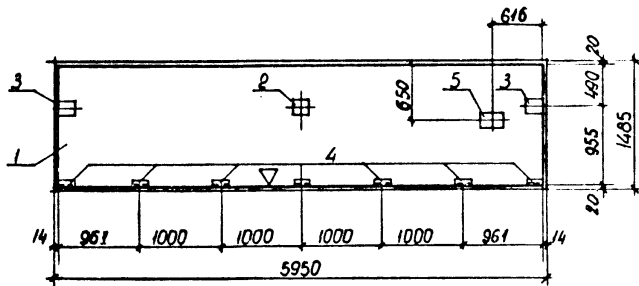


Рис. 10

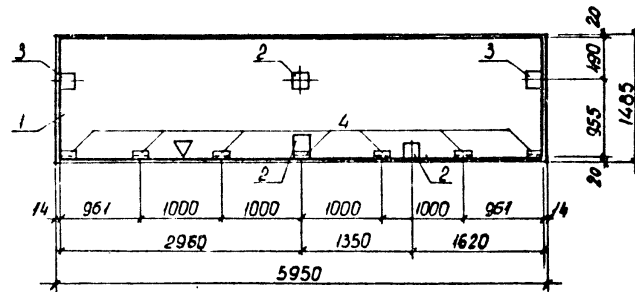
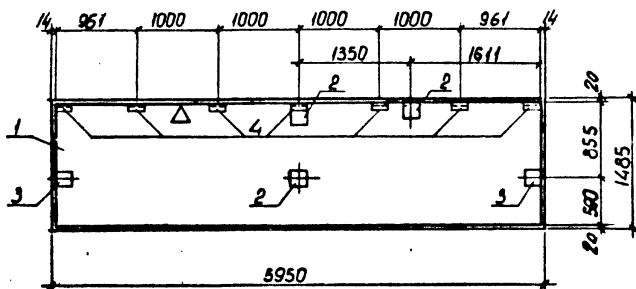


Рис. 9



Знак ∇ нанести несмываемой краской.

Имя, № ЛОДА, ПОДПИСЬ И ДАТА
ВЗЗМ. ИИ.В.И

ТП409-23-56.87 КЖИ 1 П1 СБ

Лист
3

Альбом 9

ТП409-23-56.87

ВЕДОМОСТЬ РАСХОДА СТАЛИ НА ЭЛЕМЕНТ, кг
на дополнительные закладные изделия

| Марка элемента | Изделия закладные | | | | | | | | | | Всего | Общий расход |
|------------------------|-------------------|--|--|-------|----------------------|---------------|--|-------|--|--|-------|--------------|
| | Арматура класса | | | | Прокат марки | | | | | | | |
| | А III | | | | Вст 3 кп 2 | | | | | | | |
| | ГОСТ 5781-82 | | | | ГОСТ 103-76, 8510-72 | | | ГОСТ | | | | |
| | Φ10 | | | Итого | 8-8 | 1100x63 x7 | | Итого | | | | |
| 2П1-2А1VТ ⁰ | 6.12 | | | 6.12 | 7.53 | 12.18 | | 19.71 | | | | 25.8 |
| 2П1-2А1VТ ^б | 6.12 | | | 6.12 | 7.53 | 12.18 | | 19.71 | | | | 25.8 |
| 2П1-2А1VТ ^в | 6.84 | | | 6.84 | 11.3 | 12.18 | | 23.48 | | | | 30.3 |
| 2П1-2А1VТ ^г | 6.84 | | | 6.84 | 11.3 | 12.18 | | 23.48 | | | | 30.3 |
| 2П1-2А1VТ ^д | 6.12 | | | 6.12 | 7.53 | 12.18 | | 19.71 | | | | 25.8 |
| 2П1-2А1VТ ^е | 6.12 | | | 6.12 | 7.53 | 12.18 | | 19.71 | | | | 25.8 |
| 2П1-2А1VТ ^ж | 6.84 | | | 6.84 | 11.3 | 12.18 | | 23.48 | | | | 30.3 |
| 2П1-2А1VТ ^ч | 6.84 | | | 6.84 | 11.3 | 12.18 | | 23.48 | | | | 30.3 |
| 2П1-2А1VТ ^к | 6.84 | | | 6.84 | 12.55 | 12.18 | | 24.73 | | | | 31.6 |
| 2П1-2А1VТ ^л | 6.84 | | | 6.84 | 12.55 | 12.18 | | 24.73 | | | | 31.6 |

ИНВ. № ЛОД. ПОДПИСЬ И ДАТА. ВЗАМ. ИНВ. №

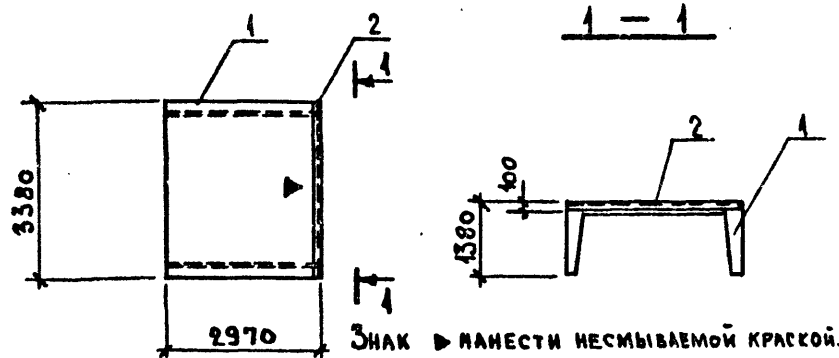
| | | |
|-----------|-----------|--------------------|
| Нач.отд. | Морозов | <i>[Signature]</i> |
| Н.контр. | Васильев | <i>[Signature]</i> |
| Гл.контр. | Мартьянов | <i>[Signature]</i> |
| Рук.гр. | Демиденко | <i>[Signature]</i> |
| Ст.члж. | Яковлева | <i>[Signature]</i> |
| Техник | Алексеева | <i>[Signature]</i> |

ТП409-23-56.87 КЖИ1 РС17

Ведомость расхода стали

| | | |
|--------|------|--------|
| Стадия | Лист | Листов |
| Р | 1 | 1 |

ГОССТРОЙ СССР
ЛЕНИНГРАДСКИЙ
ПРОМСТРОЙПРОЕКТ



ВЕДОМОСТЬ РАСХОДА СТАЛИ НА ДОПОЛНИТЕЛЬНЫЕ ЗАКЛАДНЫЕ ИЗДЕЛИЯ, КГ

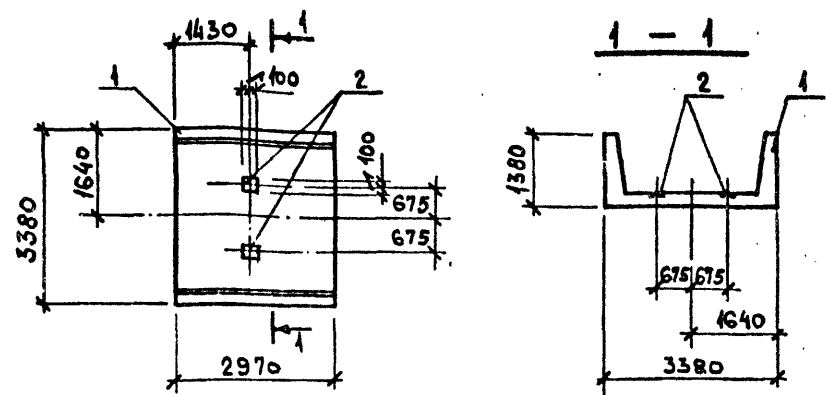
| Марка элемента | Изделия арматурные | | | | | | | Всего |
|----------------|--------------------|--|-------|----------------|------|-------|------|-------|
| | Арматура класса | | | Прокат марки | | | | |
| | А III | | | Вст 3 кп 2 | | | | |
| | ГОСТ 5781-82 | | | ГОСТ 8510-72 | | | | |
| Ø | | | Итого | Л 1000 63x6 | | Итого | | |
| Л 33-В а | 3,4 | | | 3,4 | 25,5 | | 25,5 | 28,9 |

| Формат | Зона | Поз. | Обозначение | Наименование | Кол. | Примечание |
|--------|------|------|--------------------|--------------------------|------|------------|
| | | | | <u>ДОКУМЕНТАЦИЯ</u> | | |
| | | 1 | 3.006.1-2/82.0-08 | Лоток Л 33-В | 1 | |
| | | | | <u>СБОРОЧНЫЕ ЕДИНИЦЫ</u> | | |
| | | 2 | 1.400-15.В1.540-04 | Изделие закладное МН 540 | 3,4 | п.м. |

ТП 409-23-56.87 КЖИ I Л I

Лоток Л 33-В а

| | | |
|---|----------|---------|
| Стадия | Масса | Масштаб |
| Р | 6900 кг | 1:100 |
| Лист | Листов 1 | |
| ГОССТРОЙ СССР ЛЕНИНГРАДСКИЙ ПРОМСТРОЙПРОЕКТ | | |



ВЕДОМОСТЬ РАСХОДА СТАЛИ НА ДОПОЛНИТЕЛЬНЫЕ ЗАКЛАДНЫЕ ИЗДЕЛИЯ, КГ

| Марка элемента | Изделия закладные | | | | | | | Всего |
|----------------|-------------------|--|-------|--------------|-----|-------|-----|-------|
| | Арматура класса | | | Прокат марки | | | | |
| | А III | | | Вст 3 кп 2 | | | | |
| | ГОСТ 5781-82 | | | ГОСТ 103-76 | | | | |
| Ø | | | Итого | б-6 | | Итого | | |
| Л 33-В б | 0,8 | | | 0,8 | 3,8 | | 3,8 | 4,6 |

| Формат | Зона | Поз. | Обозначение | Наименование | Кол. | Примечание |
|--------|------|------|------------------------|---------------------------|------|------------|
| | | | | <u>ДОКУМЕНТАЦИЯ</u> | | |
| | | 1 | 3.006.1-2/82.0-08 | Лоток Л 33-В | 1 | |
| | | | | <u>СБОРОЧНЫЕ ЕДИНИЦЫ</u> | | |
| | | 2 | 1.400-15 вып. 1 130-04 | Изделие закладное МН 17-2 | 2 | |

ТП 409-23-56.87 КЖИ I Л III

Лоток Л 33-В б

| | | |
|---|----------|---------|
| Стадия | Масса | Масштаб |
| Р | 6900 кг | 1:100 |
| Лист | Листов 1 | |
| ГОССТРОЙ СССР ЛЕНИНГРАДСКИЙ ПРОМСТРОЙПРОЕКТ | | |

Инв. № подл. Подпись и дата

| | | |
|-------------|-----------|--------------------|
| Нач. отд. | Морозов | <i>[Signature]</i> |
| Н. контр. | Васильев | <i>[Signature]</i> |
| Гл. констр. | Мартьянов | <i>[Signature]</i> |
| Рук. гр. | Демиденко | <i>[Signature]</i> |
| Ст. инж. | Яковлева | <i>[Signature]</i> |
| Ст. техн. | Кабатова | <i>[Signature]</i> |

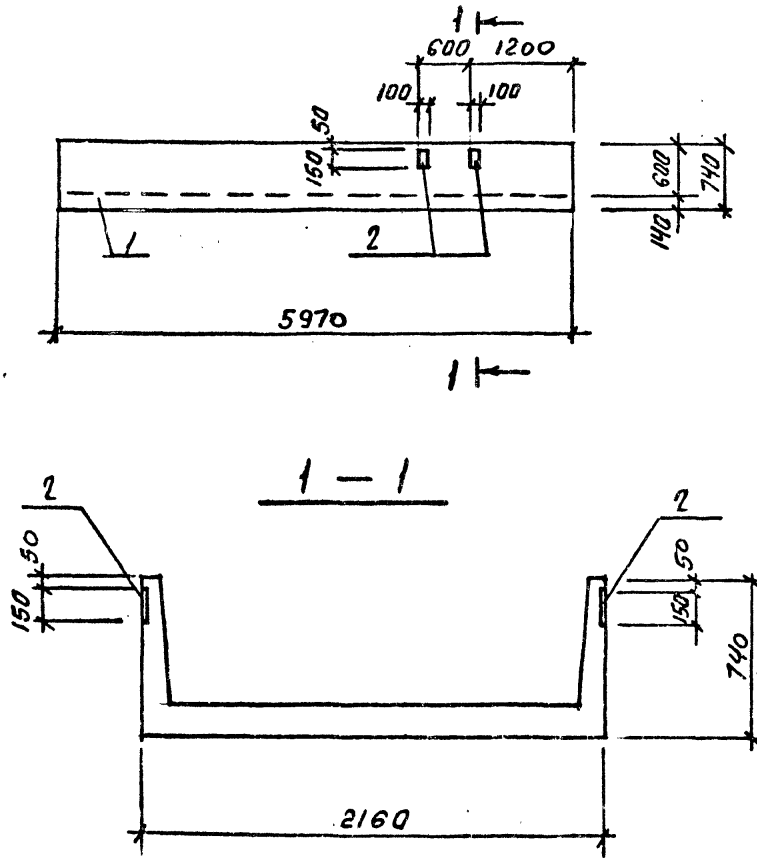
Инв. № подл. Подпись и дата

| | | |
|-------------|-----------|--------------------|
| Нач. отд. | Морозов | <i>[Signature]</i> |
| Н. контр. | Васильев | <i>[Signature]</i> |
| Гл. констр. | Мартьянов | <i>[Signature]</i> |
| Рук. гр. | Демиденко | <i>[Signature]</i> |
| Ст. инж. | Яковлева | <i>[Signature]</i> |
| Ст. техн. | Кабатова | <i>[Signature]</i> |

Копировал

Формат

ТП409-23-56.87 Альбом 9



Остальное — по А19-35.

| Формат | Зона | Поз. | Обозначение | Наименование | Кол. | Примечание |
|--------|------|------|---------------------|--------------------------|------|------------|
| | | | | <u>Документация</u> | | |
| | | ТП | КЖИИТТ1 | Технические требования | | |
| | | | | <u>Сборочные единицы</u> | | |
| | | 1 | З.ДОб.г-2/82, В.1-1 | Лотковый элемент А19-35 | | |
| | | 2 | ТП | КЖИИМНЧ1 | МНЧ1 | 4 |

Ведомость расхода стали на элемент, кг (на дополнительные закладные изделия)

| Изделия закладные | | | | | | |
|-------------------|-----|-------|--------------|-----|-------|-------|
| Арматура класса | | | Прокат марки | | | Всего |
| АЧ | | | | | | |
| ГОСТ 5781-82 | | | ГОСТ 103-76 | | | |
| Φ | 8 | Итого | δ=6 | δ=8 | Итого | |
| | 0,4 | 0,4 | 2,8 | 1,6 | 4,4 | 4,8 |

ИВ.№ ПОДА. ПОДАРИТЬ И ДАТА. ВЗЯМ. ИВ.№

| | | | | | |
|------------------------|-----------|--------------------|---|--------|---------|
| ТП409-23-56.87 КЖИИ А2 | | | Стадия | Масса | Масштаб |
| Ив.отд. | Морозов | <i>[Signature]</i> | Р | - | 1:50 |
| Ив.контр. | Васильев | <i>[Signature]</i> | | | 1:20 |
| Ив.констр. | Мартьянов | <i>[Signature]</i> | Лист | Листов | 1 |
| Ив.рук.гр. | Демиденко | <i>[Signature]</i> | ГОССТРОЙ СССР ЛЕНИНГРАДСКИЙ ПРОМСТРОЙПРОЕКТ | | |
| Ив.оп.инж. | Яковлева | <i>[Signature]</i> | | | |
| Ив.инженер | Ковалев | <i>[Signature]</i> | | | |

Копировал

Формат

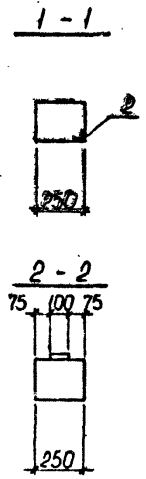
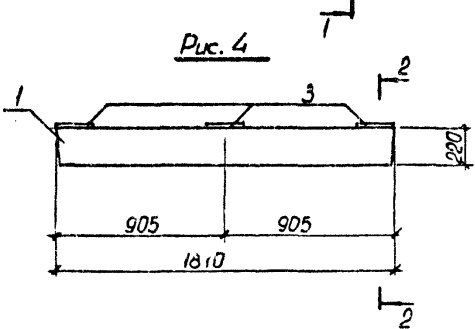
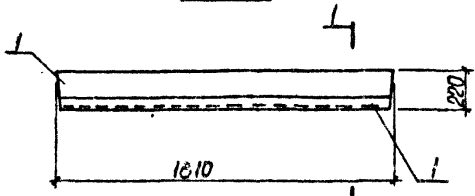
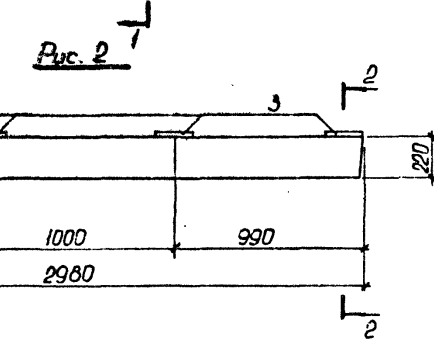
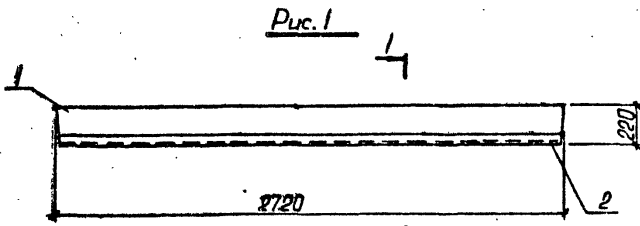
ТП 409-23-56.87 Альбом 9

| Формат | Зона | Поз. | Обозначение | Наименование | Кол. на исполн. ТП | | | КЖИ Пр1 | | | | Примечание |
|--------|------|------|--------------------|---------------------------|--------------------|-----|------|---------|--|--|--|------------|
| | | | | | -01 | -02 | -03 | | | | | |
| | | | | Документация | | | | | | | | |
| | | ТП | КЖИ Пр1СБ | Сборочный чертеж | | | | | | | | |
| | | ТП | КЖИ РС18 | Ведомость расхода стали | | | | | | | | |
| | | | | Сборочные единицы | | | | | | | | |
| | | 1 | 1.138-10.1.900 | Перемычка ИПр28-27.25.22у | 1 | | | | | | | |
| | | 1 | 1.138-10.1.900 | Перемычка ИПр28-29.25.22у | 1 | | | | | | | |
| | | 1 | 1.138-10.1.800 | Перемычка ИПр28-18.25.22у | | | 1 | 1 | | | | |
| | | 2 | 1.400-15.6.1550-04 | МН553 | 27мм | | 18мм | | | | | |
| | | 3 | ТП КЖИ МНЭ | МНЭ | 4 | | 3 | | | | | |

инв. № подл. подпись и дата
взам. инв. №

| | | | | | | |
|------------|-----------|--------------------|--|---|------|--------|
| Нач.отд. | Морозов | <i>[Signature]</i> | ТП409-23-56.87 Перемычка ИПр28-27.25.22у-1, ИПр28-29.25.22у-1, ИПр28-18.25.22у-1, ИПр28-18.25.22у-2 | Студия | Лист | Листов |
| И.контр. | Васильев | <i>[Signature]</i> | | Р | 4 | 1 |
| Гл.констр. | Мартынов | <i>[Signature]</i> | | ГОССТРОЙ СССР ЛЕНИНГРАДСКИЙ ПРОМСТРОЙПРОЕКТ | | |
| Рук.гр. | Демиденко | <i>[Signature]</i> | | | | |
| Ст.инж. | Яковлева | <i>[Signature]</i> | | | | |
| Техник | Алексеева | <i>[Signature]</i> | | | | |

ТП 409-23-56.87 Альбом 9



| Обозначение | Марка | Рис. |
|-------------|----------|-------------------|
| ТП | КЖИ1ПР1- | ИПР28-27.25.22у-1 |
| | - 01 | ИПР28-29.25.22у-1 |
| | - 02 | ИПР28-18.25.22у-1 |
| | - 03 | ИПР28-18.25.22у-2 |
| | | |
| | | |
| | | |

ИНВ. № ПОДЛ. ПОДПИСЬ И ДАТА
ВЗАИМ. ИНВ. №

| | | | |
|--|-----------|-----------------|---------|
| ТП409-23-56.87 | | КЖИ1 ПР1СБ | |
| Перемычка | | | |
| ИПР28-27.25.22у-1, ИПР28-29.25.22у-1, ИПР28-18.25.22у-1, ИПР28-18.25.22у-2 | | | |
| Нач. отд. | Морозов | Стадия | Масса |
| Н. контр. | Васильев | Р | Масштаб |
| Гл. констр. | Мартынов | Лист | Листов |
| Рук. гр. | Дамидонко | ГОССТРОЙ СССР | |
| Ст. инж. | Яковлева | ЛЕНИНГРАДСКИЙ | |
| Техник | Алексеева | ПРОМСТРОЙПРОЕКТ | |

Альбом 9
ТП 409-23-56.87

ВЕДОМОСТЬ РАСХОДА СТАЛИ НА ЭЛЕМЕНТ, кг
на дополнительные закладные изделия

| Марка элемента | Изделия закладные | | | | | | | | | | | | Всего | Общий расход |
|-------------------|-------------------|--|--|--|--|-------|----------------------|-------|------|-------|--|--|-------|--------------|
| | Арматура класса | | | | | | Прокат марки | | | | | | | |
| | А III | | | | | | | | | | | | | |
| | ГОСТ 5781-82 | | | | | | ГОСТ 103-76.8509-72* | | | ГОСТ | | | | |
| | Ø | | | | | Итого | Ø-8 | L50x5 | | Итого | | | | |
| ИПР28-27.25.22ч-1 | 0.84 | | | | | 0.84 | | 10.3 | | 10.3 | | | | 11.14 |
| ИПР28-29.25.22ч-1 | 1.4 | | | | | 1.4 | 5.04 | | 5.04 | | | | | 6.44 |
| ИПР28-18.25.22ч-1 | 0.54 | | | | | 0.54 | | 6.8 | | 6.8 | | | | 7.34 |
| ИПР28-16.25.22ч-2 | 1.05 | | | | | 1.05 | 3.78 | | 3.78 | | | | | 4.83 |
| | | | | | | | | | | | | | | |
| | | | | | | | | | | | | | | |

№ п/п, подпись и дата

| | | |
|-----------|-----------|--------------------|
| Нач.отд. | Морозов | <i>[Signature]</i> |
| Н.контр. | Васильев | <i>[Signature]</i> |
| Гл.контр. | Мартынов | <i>[Signature]</i> |
| Рук.гр. | Демиденко | <i>[Signature]</i> |
| Ст.инж. | Яковлева | <i>[Signature]</i> |
| Техник | Алексеева | <i>[Signature]</i> |

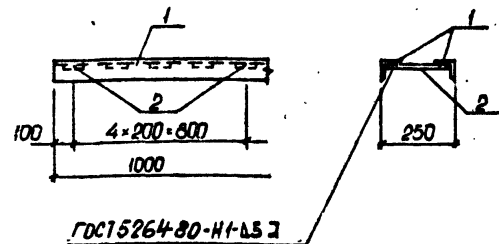
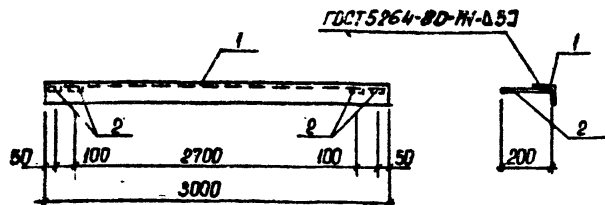
ТП409-23-56.87

КЖИИ РС18

Ведомость расхода
стали

| | | |
|---|------|--------|
| Стадия | Лист | Листов |
| Р | 1 | 1 |
| ГОССТРОЙ СССР ЛЕНИНГРАДСКИЙ ПРОМСТРОЙПРОЕКТ | | |

ТП 409-23-56.87 Альбом 9



| Формат | Зона | Поз. | Обозначение | Наименование | Кол. | Примечание |
|--------|------|------|-------------|--|------|--------------|
| | | | | Документация | | |
| | | | ТП | КЖЦИ ТТ2 Технические требования | | |
| | | | | Детали | | Масса ед. кг |
| | | 1 | | Уч. олок. Вст. зип. ГОСТ 535-79 л-3000 | 1 | 14,2 |
| | | 2 | | Полоса Вст. зип. ГОСТ 535-79 л-200 | 4 | 0,47 |

| Формат | Зона | Поз. | Обозначение | Наименование | Кол. | Примечание |
|--------|------|------|-------------|--|-------|--------------|
| | | | | Документация | | |
| | | | ТП | КЖЦИ ТТ2 Технические требования | | |
| | | | | Детали | | Масса ед. кг |
| | | 1 | | Уч. олок. Вст. зип. ГОСТ 535-79 л-5000 | 2 шт. | 3,77 |
| | | 2 | | Полоса Вст. зип. ГОСТ 535-79 л-230 | 5 | 0,54 |

Инд. № подл. Подпись и дата. Взам. инв. №

ТП 409-23-56.87 КЖЦИ МН1

| | | |
|-------------|-----------|------------------|
| Нач. отд. | Морозов | <i>Морозов</i> |
| И. контр. | Васильев | <i>Васильев</i> |
| Гл. констр. | Мартынов | <i>Мартынов</i> |
| Рук. гр. | Демиденко | <i>Демиденко</i> |
| Ст. инж. | Яковлева | <i>Яковлева</i> |
| Техник | Алексеева | <i>Алексеева</i> |

Изделие закладное МН1

| | | |
|--------|-------|---------|
| Стадия | Масса | Масштаб |
| Р | 16,1 | 1:50 |

Лист 1 Листов 1

ГОССТРОЙ СССР
ЛЕНИНГРАДСКИЙ
ПРОМСТРОЙПРОЕКТ

Инд. № подл. Подпись и дата. Взам. инв. №

ТП 409-23-56.87 КЖЦИ МН2

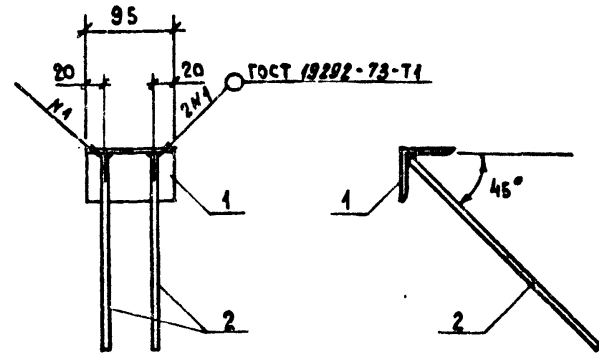
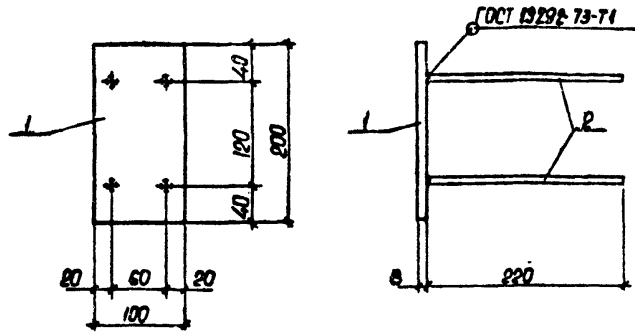
| | | |
|-------------|-----------|------------------|
| Нач. отд. | Морозов | <i>Морозов</i> |
| И. контр. | Васильев | <i>Васильев</i> |
| Гл. констр. | Мартынов | <i>Мартынов</i> |
| Рук. гр. | Демиденко | <i>Демиденко</i> |
| Ст. инж. | Яковлева | <i>Яковлева</i> |
| Техник | Алексеева | <i>Алексеева</i> |

Изделие закладное МН2

| | | |
|--------|-------|---------|
| Стадия | Масса | Масштаб |
| Р | 10,25 | 1:50 |

Лист 1 Листов 1

ГОССТРОЙ СССР
ЛЕНИНГРАДСКИЙ
ПРОМСТРОЙПРОЕКТ



| Формат | Зона | Поз. | Обозначение | Наименование | Кол. | Примечание |
|--------|------|------|-------------|------------------------------|------|-------------|
| | | | | <u>Документация</u> | | |
| | | | ТП КЖИИ ТТЭ | Технические требования | | |
| | | | | <u>Детали</u> | | |
| | | 1 | | Полоса Б-В-100 ГОСТ 103-76 | | Масса ед кг |
| | | | | Вст 3 кп 2 ГОСТ 535-78 L=200 | 1 | 1.256 |
| | | 2 | | ФВАП ГОСТ 5781-82 L=220 | 4 | 0.087 |

| Формат | Зона | Поз. | Обозначение | Наименование | Кол. | Примечание |
|--------|------|------|-------------|---------------------------|------|-------------|
| | | | | <u>Документация</u> | | |
| | | | ТП КЖИИ ТТЭ | Технические требования | | |
| | | | | <u>Детали</u> | | Масса ед кг |
| | | 1 | | Уголок 63x63 ГОСТ 8508-72 | 1 | 0.44 |
| | | 2 | | Ф 40АД ГОСТ 5781-82 L=350 | 2 | 0.22 |

Име. № подл. Подпись и дата Взам. инв. №

ТП 409-23-56.87 КЖИИ МНЗ

ИЗДАНИЕ ЗАКЛЮЧНОЕ
МНЗ

Нач. отд. Морозов
И. контр. Васильев
Гл. констр. Мартынов
Руковод. Димиденко
Ст. тех. Яковлева
Тех. инж. Александрова

| Стандия | Масса | Масштаб |
|---------|----------|---------|
| Р | 1,6 кг | |
| Лист 1 | Листов 1 | |

ГОССТРОЙ СССР
ЛЕНИНГРАДСКИЙ
ПРОМСТРОЙПРОЕКТ

Име. № подл. Подпись и дата Взам. инв. №

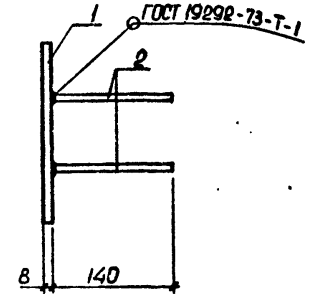
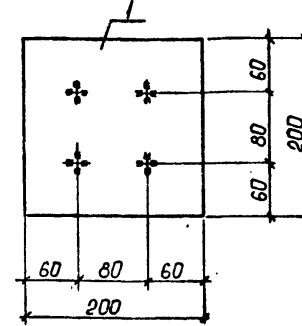
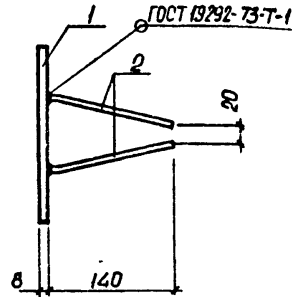
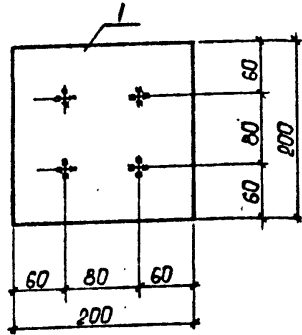
ТП 409-23-56.87 КЖИИ МН 14

ИЗДАНИЕ ЗАКЛЮЧНОЕ
МН 14

Нач. отд. Морозов
И. контр. Васильев
Гл. констр. Мартынов
Руковод. Димиденко
Ст. тех. Синяева
Ст. техн. Кабанова

| Стандия | Масса | Масштаб |
|---------|----------|---------|
| Р | 0,88 кг | 1:5 |
| Лист 1 | Листов 1 | |

ГОССТРОЙ СССР
ЛЕНИНГРАДСКИЙ
ПРОМСТРОЙПРОЕКТ



| Формат | Зона | Поз. | Обозначение | Наименование | Кол. | Примечание |
|--------|------|------|-------------|--------------------------------|------|--------------|
| | | | | <u>Документация.</u> | | |
| | | | ТП | КЖИ ТТ1 Технические требования | | |
| | | | | <u>Детали.</u> | | |
| | | 1 | | Полоса Б-8×200 ГОСТ 103-76 | | Масса ед. кг |
| | | | | Вст.3 кп.2 ГОСТ 535-79 6-200 | 1 | 2.51 кг |
| | | 2 | | 610АШ ГОСТ 5781-82 6-140 | 4 | 0.09 кг |

| Формат | Зона | Поз. | Обозначение | Наименование | Кол. | Примечание |
|--------|------|------|-------------|--------------------------------|------|--------------|
| | | | | <u>Документация.</u> | | |
| | | | ТП | КЖИ ТТ1 Технические требования | | |
| | | | | <u>Детали.</u> | | |
| | | 1 | | Полоса Б-8×200 ГОСТ 103-76 | | Масса ед. кг |
| | | | | Вст.3 кп.2 ГОСТ 535-79 6-200 | 1 | 2.51 кг |
| | | 2 | | 610АШ ГОСТ 5781-82 6-140 | 4 | 0.09 кг |

Имя и Подпись, дата, взамен №

ТП409-23-56.87 КЖИ МН5

Изделие закладное
МН5

| Стадия | Масса | Масштаб |
|--------|----------|---------|
| Р | 2.87 кг | 1:5 |
| Лист 1 | Листов 1 | |

ГОССТРОЙ СССР
ЛЕНИНГРАДСКИЙ
ПРОМСТРОЙПРОЕКТ

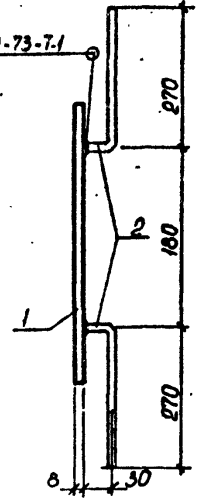
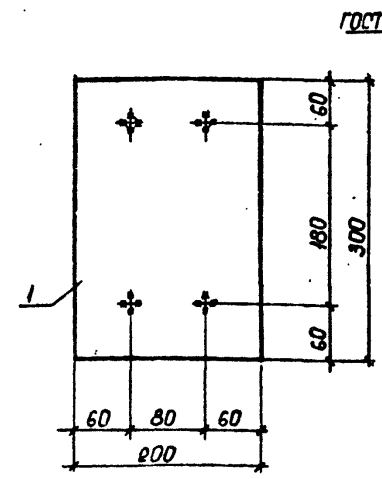
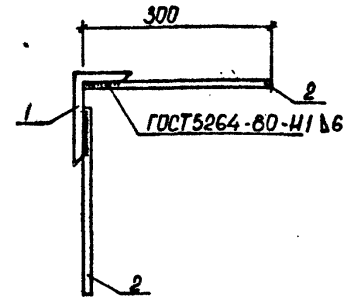
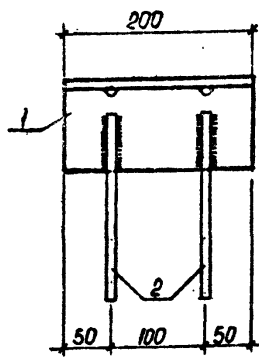
ТП409-23-56.87 КЖИ МН6

Изделие закладное
МН6

| Стадия | Масса | Масштаб |
|--------|----------|---------|
| Р | 2.87 кг | 1:5 |
| Лист 1 | Листов 1 | |

ГОССТРОЙ СССР
ЛЕНИНГРАДСКИЙ
ПРОМСТРОЙПРОЕКТ

Имя, № подл. Подпись и дата, взамен №



| Формат | Зона | Поз. | Обозначение | Наименование | Кол. | Примечание |
|--------|------|------|-------------|-------------------------------|------|--------------|
| | | | | <u>Документация</u> | | |
| | | ТП | КЖИ1 ТТ2 | Технические требования | | |
| | | | | <u>Детали</u> | | |
| | | 1 | | Учлок Б-100*63*7 ГОСТ 8579-78 | 1 | Масса ед. кг |
| | | | | Вст 3 кр 2 ГОСТ 535-79 л-200 | 1 | 1.74 |
| | | 2 | | Ø10АШ ГОСТ 5781-82 л-300 | 4 | 0.16 |

| Формат | Зона | Поз. | Обозначение | Наименование | Кол. | Примечание |
|--------|------|------|-------------|------------------------------|------|--------------|
| | | | | <u>Документация</u> | | |
| | | ТП | КЖИ1 ТТ2 | Технические требования | | |
| | | | | <u>Детали</u> | | |
| | | 1 | | Полоса Б-8*200 ГОСТ 103-76 | 1 | Масса ед. кг |
| | | | | Вст 3 кр 2 ГОСТ 535-79 л-300 | 1 | 3.77 |
| | | 2 | | Ø10АШ ГОСТ 5781-82 л-300 | 4 | 0.16 |

Имя, № подл., Подпись и дата

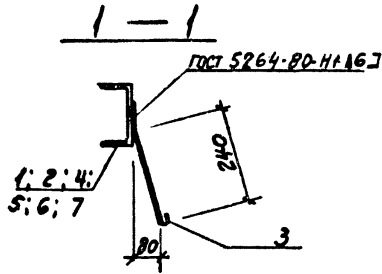
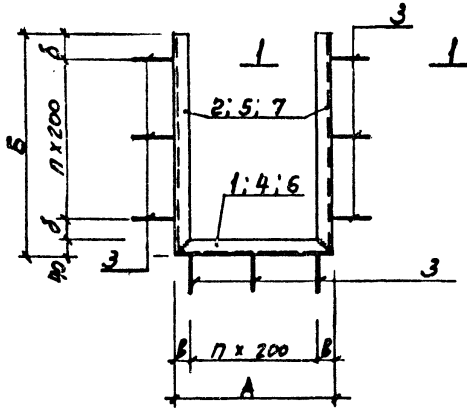
| | | | |
|--------------|---------|-----|---------|
| Имя, № подл. | Подпись | Имя | № подл. |
| | | | |
| | | | |
| | | | |
| | | | |
| | | | |
| | | | |
| | | | |
| | | | |
| | | | |

| | | | |
|---|--------|----------|---------|
| ТП409-23-56.87 КЖИ1 МН7 | | | |
| Изделие закладное МН7 | Стадия | Масса | Масштаб |
| | Р | 246 | 1:5 |
| | Лист 1 | Листов 1 | |
| ГОССТРОЙ СССР ЛЕНИНГРАДСКИЙ ПРОМСТРОЙПРОЕКТ | | | |

Имя, № подл., Подпись и дата

| | | | |
|--------------|---------|-----|---------|
| Имя, № подл. | Подпись | Имя | № подл. |
| | | | |
| | | | |
| | | | |
| | | | |
| | | | |
| | | | |
| | | | |
| | | | |
| | | | |

| | | | |
|---|--------|----------|---------|
| ТП409-23-56.87 КЖИ1 МН8 | | | |
| Изделие закладное МН8 | Стадия | Масса | Масштаб |
| | Р | 4.49 | 1:5 |
| | Лист 1 | Листов 1 | |
| ГОССТРОЙ СССР ЛЕНИНГРАДСКИЙ ПРОМСТРОЙПРОЕКТ | | | |



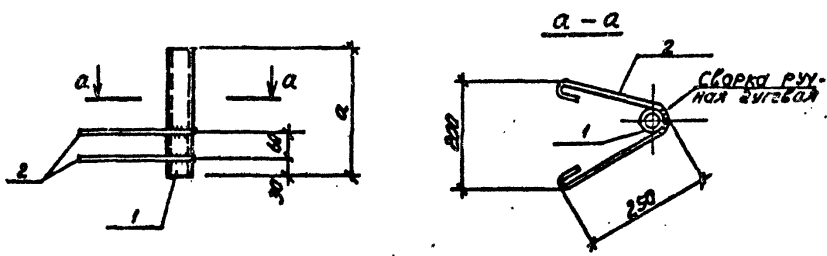
Имя, №, дата, фамилия и дата, Взам. инв. №

| Обозначение | Марка | A | B | n | б | в | Масса кг | Примечание |
|-------------|-----------|-------|-----|------|----|----|----------|------------|
| ТП | КЖУ МН 10 | 480 | 620 | 4 | 80 | 40 | 13,1 | |
| | -01 | МН 11 | 730 | 1080 | 8 | 20 | 65 | 22,61 |
| | -02 | МН 12 | 930 | 1300 | 10 | 30 | 65 | 27,54 |

| Формат | Зона | Поз. | Обозначение | Наименование | Кол. | Примечание |
|--------|------|------|-------------|---|------|------------------------|
| | | | | <u>Документация</u> | | |
| | | | ТП | КЖУ МН 10 | | Технические требования |
| | | | | <u>Переменные данные для исполнения</u> | | |
| | | | | <u>Летали</u> | | |
| | | | | КЖУ МН 10 | | Масса ед. кг |
| | | 1 | | Швеллер С 3 ГОСТ 535-79 L=420 | 1 | 3,30 |
| | | 2 | | Швеллер С 3 ГОСТ 535-79 L=600 | 2 | 4,23 |
| | | 3 | | ФВАТ ГОСТ 5701-82 P=350 | 9 | 0,14 |
| | | | | <u>КЖУ МН 10-01</u> | | |
| | | 3 | | ФВАТ ГОСТ 5701-82 P=350 | 16 | 0,14 |
| | | 4 | | Швеллер С 3 ГОСТ 535-79 L=730 | 1 | 5,15 |
| | | 5 | | Швеллер С 3 ГОСТ 535-79 L=1080 | 2 | 7,61 |
| | | | | <u>КЖУ МН 10-02</u> | | |
| | | 3 | | ФВАТ ГОСТ 5701-82 P=350 | 19 | 0,14 |
| | | 6 | | Швеллер С 3 ГОСТ 535-79 L=930 | 1 | 6,56 |
| | | 7 | | Швеллер С 3 ГОСТ 535-79 L=1300 | 2 | 9,16 |

| | | | | | |
|-----------------|-------------|--|---|---|-----------|
| ТП 409-23-56.87 | | | КЖУ МН 10 | | |
| Нач. отд. | Морозов | | Узлеие закладное (МН 10, МН 11, МН 12) | Стадия | Масштаб |
| И. контр. | Васильев | | | P | см. табл. |
| Гл. констр. | Мартынов | | | | |
| Рук. гр. | Александров | | | Лист 1 | Листов 1 |
| Ст. инж. | Александров | | | ГОССТРОИ СССР ЛЕНИНГРАДСКИЙ ПРОМСТРОЙПРОЕКТ | |
| Инженер | Иванова | | | | |

ТП 409-23-56.87 Альбом 9



| Обозначение | Марка | σ | масса кг | примеч. |
|-------------|----------|------|----------|---------|
| ТП | КЖИ/МН13 | МН13 | 270 | 0.83 |
| | -01 | МН47 | 370 | 1.90 |

| Формат | Зона | Поз. | Обозначение | Наименование | Кол. | Примечание |
|--------|------|------|---------------|---|------|---------------|
| | | | | <u>Документация</u> | | |
| | | ТП | КЖИ/ТП | Технические требования | | |
| | | | | <u>Переменные данные для исполнения</u> | | |
| | | | | <u>Детали</u> | | |
| | | | | <u>КЖИ МН13</u> | | масса с з. кг |
| | | 1 | ГОСТ 10704-76 | Труба 28×2×270 | 1 | 0.313 |
| | | 2 | | φ 80 ГОСТ 5781-82 С=650 | 2 | 0.257 |
| | | | | <u>КЖИ МН13-01 (МН47)</u> | | |
| | | 1 | ГОСТ 10704-76 | Труба 57×2.8×370 | 1 | 1.384 |
| | | 2 | | φ 80 ГОСТ 5781-82 С=650 | 2 | 0.257 |

Изм. № подл. Подпись и дата

| | | | | | | | | |
|-----------------------------|-------------|--------------------|-------------------------------|--|--|---|-----------|---------|
| Изм. № подл. Подпись и дата | | | Изм. № подл. Подпись и дата | | | ТП 409-23-56.87 КЖИ МН13 | | |
| Нач. отд. | Морозов | <i>Морозов</i> | Изделие закладное МН13 ; МН47 | | | Стадия | Масса | Масштаб |
| Н. контр. | Васильев | <i>Васильев</i> | | | | Р | см. табл. | |
| Гл. констр. | Мартынов | <i>Мартынов</i> | | | | Лист | Листов | |
| Рук. гр. | Демиденко | <i>Демиденко</i> | | | | 1 | 1 | |
| Ст. инж. | Васик | <i>Васик</i> | | | | ГОССТРОЙ СССР ЛЕНИНГРАДСКИЙ ПРОМСТРОЙПРОЕКТ | | |
| Ст. инж. | Понизовская | <i>Понизовская</i> | | | | | | |

Копирсвал

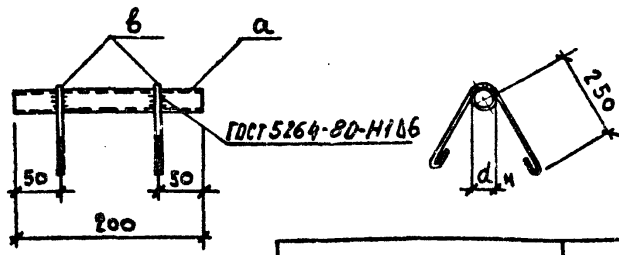
Формат

Изм. № подл. Подпись и дата

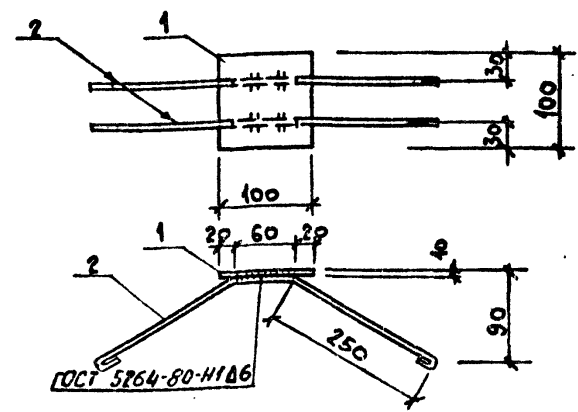
Изм. № подл. Подпись и дата

Альбом 9

ТП 409-23-56.87



| ОБОЗНАЧЕНИЕ | МАРКА | № ПОД. А | № ПОД. Б |
|-------------|----------|----------|----------|
| ТП | КЖИ МН15 | МН15 | 1 2 |
| | -01 | МН36 | 3 4 |



Имя, № подл. Подпись и дата. Взам. инв. №

| Формат | Зона | Поз. | Обозначение | Наименование | Кол. | Примечание |
|--------|------|------|-------------|-----------------------------------|------------------------|--------------|
| | | | | <u>Документация</u> | | |
| | | | ТП | КЖИ ТТ2 | Технические требования | |
| | | | | <u>МН 15</u> | | |
| | | | | <u>Детали</u> | | Масса ед. кг |
| | | 1 | | Труба 22×2 ГОСТ 10704-76 | 1 | 0,30 |
| | | 2 | | ФВА I ГОСТ 5781-82 $\ell=655$ | 2 | 0,25 |
| | | | | <u>МН 36</u> | | |
| | | | | <u>Детали</u> | | |
| | | 3 | | Труба 22×2 ГОСТ 10704-76 | 1 | 0,1 |
| | | 4 | | ФВА I ГОСТ 5781-82 $\ell=640$ | 2 | 0,25 |

ТП 409-23-56.87 КЖИ1 МН 15

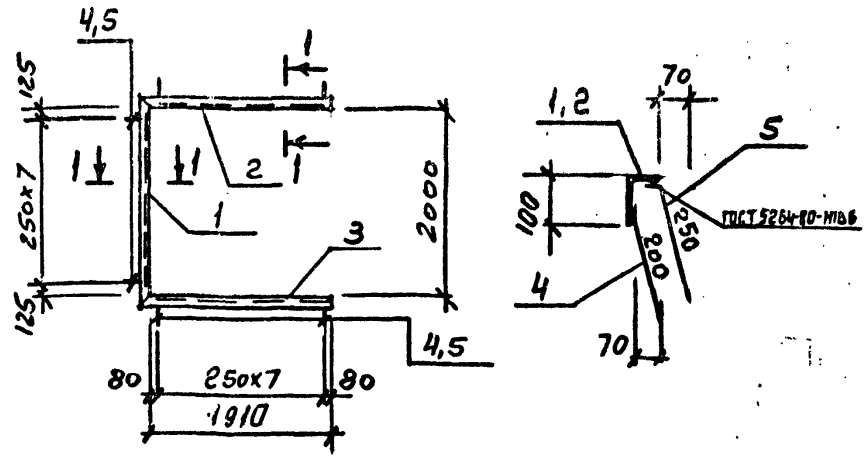
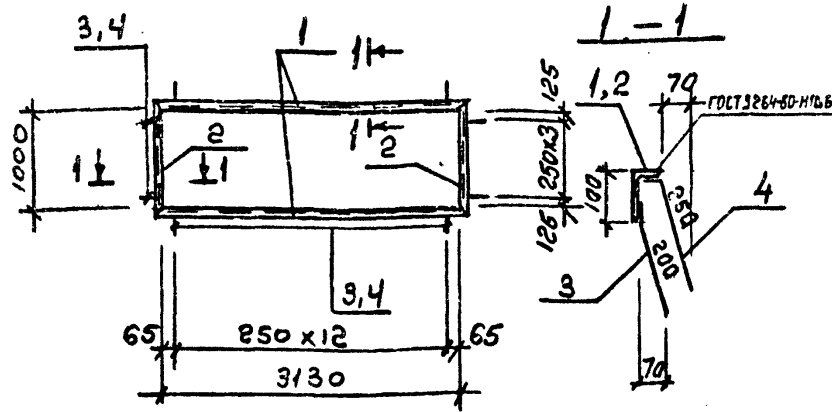
| | | | |
|---|---------|-------------------|---------|
| ИЗДЕЛИЕ ЗАКАЗНОЕ (МН15, МН36) | Стандия | Масса | Масштаб |
| | Р | 0,82 кг 0,6 кг | 1:5 |
| | Лист 1 | Листов | 4 |
| ГОССТРОЙ СССР ЛЕНИНГРАДСКИЙ ПРОМСТРОЙПРОЕКТ | | | |

Имя, № подл. Подпись и дата. Взам. инв. №

| Формат | Зона | Поз. | Обозначение | Наименование | Кол. | Примечание |
|--------|------|------|-------------|------------------------------------|------------------------|--------------|
| | | | | <u>Документация</u> | | |
| | | | ТП | КЖИ ТТ2 | Технические требования | |
| | | | | <u>Детали</u> | | Масса ед. кг |
| | | 1 | | Полоса 10×100 ГОСТ 103-76 | 1 | 0,79 |
| | | 2 | | ФВА I ГОСТ 5781-82 $\ell=660$ | 2 | 0,26 |

ТП 409-23-56.87 КЖИ1 МН 37

| | | | |
|---|---------|--------|---------|
| ИЗДЕЛИЕ ЗАКАЗНОЕ МН 37 | Стандия | Масса | Масштаб |
| | Р | 4,31 | 1:5 |
| | Лист 1 | Листов | 4 |
| ГОССТРОЙ СССР ЛЕНИНГРАДСКИЙ ПРОМСТРОЙПРОЕКТ | | | |



| Формат | Зона | Поз. | Обозначение | Наименование | Кол. | Примечание |
|--------|------|------|-------------|--|------|------------------------|
| | | | ТП | КЖИ1 ТТ2 | | Технические требования |
| | | | | Детали | | Масса ед. кг |
| | | 1 | | Угольник 100x63x6 ГОСТ 8510-72 вст. 3 кл. 2 ГОСТ 535-79 L=3250 | 2 | 24.5 |
| | | 2 | | Угольник 100x63x6 ГОСТ 8510-72 вст. 3 кл. 2 ГОСТ 535-79 L=1120 | 2 | 8.4 |
| | | 3 | | Ф ВАН ГОСТ 5781-82 L=250 | 34 | 0.1 |
| | | 4 | | Ф ВАН ГОСТ 5781-82 L=300 | 34 | 0.12 |

| Формат | Зона | Поз. | Обозначение | Наименование | Кол. | Примечание |
|--------|------|------|-------------|--|------|------------------------|
| | | | ТП | КЖИ1 ТТ2 | | Технические требования |
| | | | | Детали | | Масса ед. кг |
| | | 1 | | Угольник 100x63x6 ГОСТ 8510-72 вст. 3 кл. 2 ГОСТ 535-79 L=2120 | 1 | 16.0 |
| | | 2 | | Угольник 100x63x6 ГОСТ 8510-72 вст. 3 кл. 2 ГОСТ 535-79 L=1970 | 1 | 14.8 |
| | | 3 | | Угольник 100x63x6 ГОСТ 8510-72 вст. 3 кл. 2 ГОСТ 535-79 L=1970 | 1 | 14.8 |
| | | 4 | | Ф ВАН ГОСТ 5781-82 L=250 | 24 | 0.1 |
| | | 5 | | Ф ВАН ГОСТ 5781-82 L=300 | 24 | 0.12 |

Имя, № подл., Подпись и дата

Имя, № подл., Подпись и дата

ТП 409-23-56.87 КЖИ1 МН16

ТП 409-23-56.87 КЖИ1 МН17

Узлеце закладное МН17

Нач. отд. Морозов
Н. контр. Васильев
Гл. констр. Мартынов
Рук. гр. Демиденко
Ст. инж. Рязина
Инженер Ковалев

Нач. отд. Морозов
Н. контр. Васильев
Гл. констр. Мартынов
Рук. гр. Демиденко
Ст. инж. Рязина
Инженер Ковалев

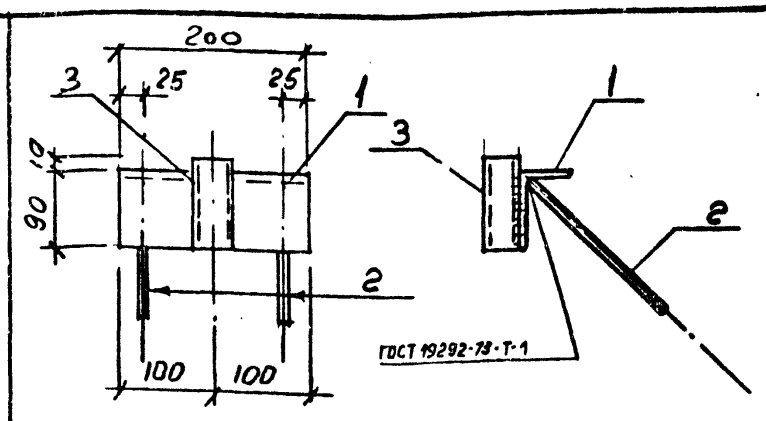
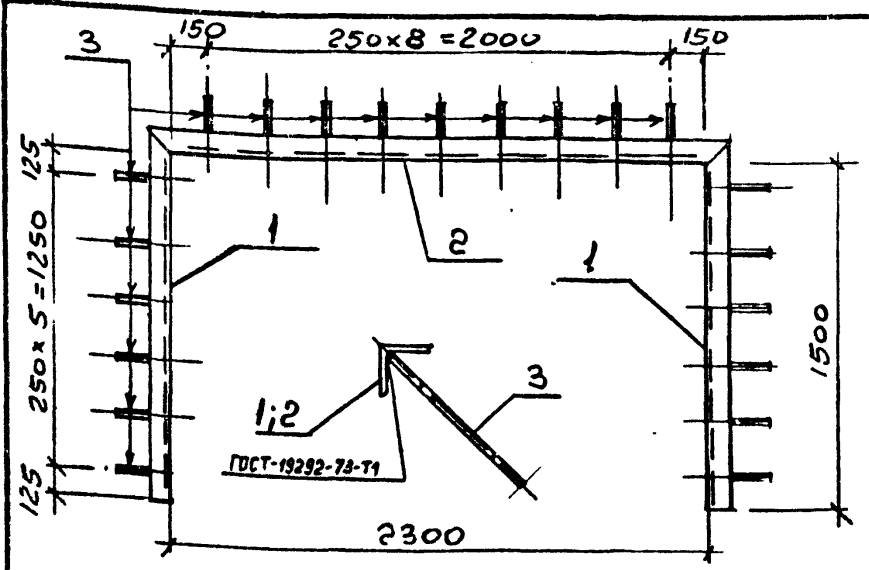
Узлеце закладное МН16

| | | |
|--------|----------|---------|
| Стадия | Масса | Масштаб |
| Р | 8,2 кг | 1:20 |
| | | 1:10 |
| Лист 1 | Листов 1 | |

| | | |
|--------|----------|---------|
| Стадия | Масса | Масштаб |
| Р | 50,9 кг | |
| Лист 1 | Листов 1 | |

ГОССТРОЙ СССР
ЛЕНИНГРАДСКИЙ
ПРОМСТРОЙПРОЕКТ

ГОССТРОЙ СССР
ЛЕНИНГРАДСКИЙ
ПРОМСТРОЙПРОЕКТ



| Формат | Зона | Поз. | Обозначение | Наименование | Кол. | Примечание |
|--------|------|------|-------------|--|------|--------------|
| | | ТП | КЖИ/ТТЭ | Технические требования | | |
| | | | | <u>Детали</u> | | масса ед. кг |
| | | 1 | | Угольник 50x5 ГОСТ 8509-72 вст 3 кп 2 ГОСТ 380-71 ℓ=1550 | 2 | 5,8 |
| | | 2 | | Угольник 50x5 ГОСТ 8509-72 вст 3 кп 2 ГОСТ 380-71 ℓ=2400 | 1 | 9,1 |
| | | 3 | | ФВР ГОСТ 5781-82 ℓ=200 | 21 | 0,1 |

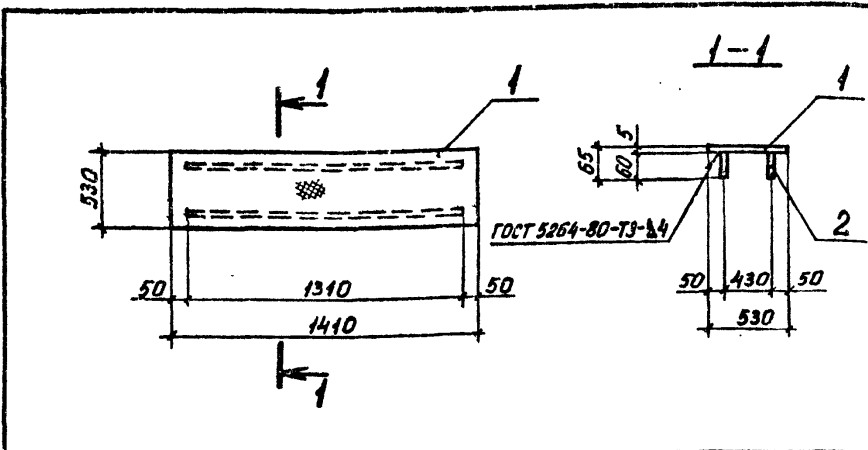
| Формат | Зона | Поз. | Обозначение | Наименование | Кол. | Примечание |
|--------|------|------|-------------|--|------|--------------|
| | | ТП | КЖИ ТТЭ | Технические требования | | |
| | | | | <u>Детали</u> | | масса ед. кг |
| | | 1 | | Угольник 90x56x6 ГОСТ 8510-72 вст 3 кп 2 ГОСТ 380-71 ℓ=200 | 1 | 1,3 |
| | | 2 | | ФВР ГОСТ 5781-82 ℓ=200 | 2 | 0,1 |
| | | 3 | | Труба φ40x3 ГОСТ 3265-75 ℓ=100 | 1 | 0,38 |

| И.п.ф. | Должность | Подпись | Дата |
|-----------|-----------|--------------------|------|
| Морозов | Инженер | <i>[Signature]</i> | |
| Васильев | Инженер | <i>[Signature]</i> | |
| Мартынов | Инженер | <i>[Signature]</i> | |
| Домиденко | Инженер | <i>[Signature]</i> | |
| Рябина | Инженер | <i>[Signature]</i> | |
| Ковалев | Инженер | <i>[Signature]</i> | |

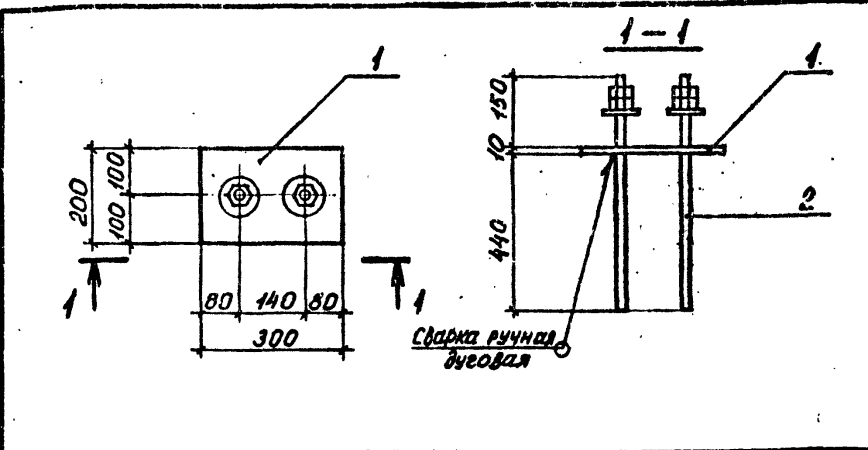
| | | |
|---|---------|---------|
| ТП 409-23-56.87 | КЖИ | МН 18 |
| Изделие закладное МН 18 | | |
| Стадия | Масса | Масштаб |
| | 22,8 кг | 1:20 |
| Лист | Листов | |
| | 1 / 1 | |
| ГОССТРОЙ СССР ЛЕНИНГРАДСКИЙ ПРОМСТРОЙПРОЕКТ | | |

| И.п.ф. | Должность | Подпись | Дата |
|-----------|-----------|--------------------|------|
| Морозов | Инженер | <i>[Signature]</i> | |
| Васильев | Инженер | <i>[Signature]</i> | |
| Мартынов | Инженер | <i>[Signature]</i> | |
| Домиденко | Инженер | <i>[Signature]</i> | |
| Рябина | Инженер | <i>[Signature]</i> | |
| Ковалев | Инженер | <i>[Signature]</i> | |

| | | |
|---|--------|---------|
| ТП 409-23-56.87 | КЖИ | МН 19 |
| Изделие закладное МН 19 | | |
| Стадия | Масса | Масштаб |
| | 1,9 кг | 1:5 |
| Лист | Листов | |
| | 1 / 1 | |
| ГОССТРОЙ СССР ЛЕНИНГРАДСКИЙ ПРОМСТРОЙПРОЕКТ | | |



| Формат | Зона | Поз. | Обозначение | Наименование | Кол. | Примечание |
|--------|------|------|-------------|--|------|------------|
| | | | | <u>ДОКУМЕНТАЦИЯ</u> | | |
| | | ТП | КЖИИТТ2 | ТЕХНИЧЕСКИЕ ТРЕБОВАНИЯ | | |
| | | | | <u>ДЕТАЛИ</u> | | масса ед. |
| Б4 | | 1 | | Сталь рифленая 5*530 ГОСТ 8568-77 L=1410 | 1 | 32,3 кг |
| Б4 | | 2 | | Полоса 4*60 ГОСТ ЮЗ-76 L=1310 вст 3кл 2 ГОСТ 535-79 | 2 | 2,5 кг |



| Формат | Зона | Поз. | Обозначение | Наименование | Кол. | Примечание |
|--------|------|------|-------------|--|------|------------|
| | | | | <u>ДОКУМЕНТАЦИЯ</u> | | |
| | | ТП | КЖИИТТ2 | ТЕХНИЧЕСКИЕ ТРЕБОВАНИЯ | | |
| | | | | <u>ДЕТАЛИ</u> | | масса ед. |
| Б4 | | 1 | | Полоса 10*200 ГОСТ 103-76 L=300 вст 3кл 2 ГОСТ 535-79 | 1 | 4,7 кг |
| Б4 | | 2 | | Болт 5.М20*600. Вст 3кл 2 ГОСТ 24379.1-80 | 2 | 1,6 кг |

Изм. № подл. Подпись и дата Взам. инв. №

Изм. № подл. Подпись и дата Взам. инв. №

| | | | |
|----------------|----------|-------------------------------|----------|
| ТП409-23-56.87 | | КЖИИМН 20 | |
| Нач. отд. | Пятцкий | Стадия | Масса |
| Н.контр. | Бадалян | Р | 37,3 кг |
| Гл.контр. | Мац | Масштаб | 1:25 |
| Рук.гр. | Мац | Лист 1 | Листов 1 |
| Ст.инж. | Гайсенок | ГОССТРОЙ СССР | |
| Инженер | Пекина | ПЕНИНГРАДСКИЙ ПРОМСТРОЙПРОЕКТ | |

| | | | |
|----------------|----------|-------------------------------|----------|
| ТП409-23-56.87 | | КЖИИМН 21 | |
| Нач. отд. | Пятцкий | Стадия | Масса |
| Н.контр. | Бадалян | Р | 7,9 кг |
| Гл.контр. | Мац | Масштаб | 1:10 |
| Рук.гр. | Мац | Лист 1 | Листов 1 |
| Ст.инж. | Гайсенок | ГОССТРОЙ СССР | |
| Инженер | Пекина | ПЕНИНГРАДСКИЙ ПРОМСТРОЙПРОЕКТ | |

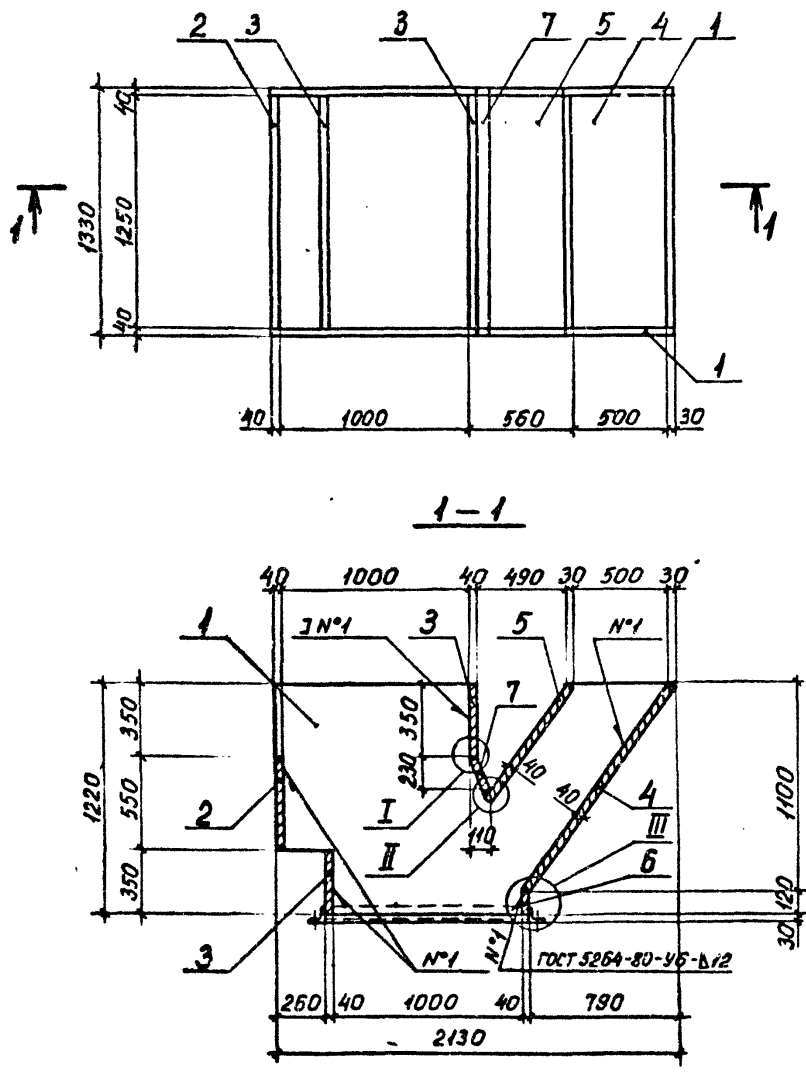
Копиресал

Формат

Копиресал

Формат

ТП 409-23-56.87 Альбом 9



Уч. №, подл. Подпись и дата. Взам. инв. №.

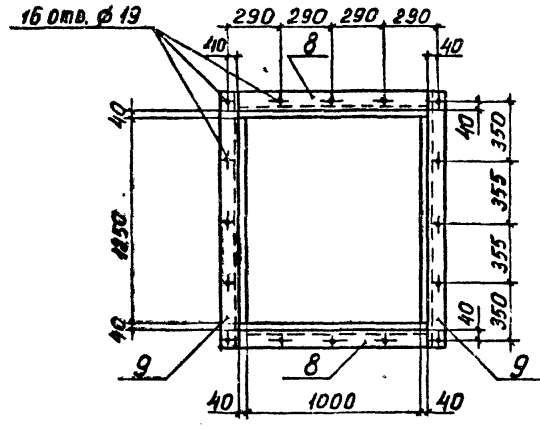
| Формат | Зона | Поз. | Обозначение | Наименование | Кол. | Примечание |
|--------|------|------|---|------------------------|------|------------------------|
| | | | | <u>Документация</u> | | |
| | | ТП | КЖИИ МН 22 | Технические требования | | |
| | | | | <u>Детали</u> | | ИдССД ед. |
| Б4 | 1 | | Лист 40x1220 ГОСТ 19903-74 09 ГЭС ГОСТ 19282-73 | 2 2200 | 2 | 816,0 кг см. лист 2 |
| Б4 | 2 | | Лист 40x1250 ГОСТ 19903-74 09 ГЭС ГОСТ 19282-73 | 2 2550 | 1 | 215,9 кг |
| Б4 | 3 | | Лист 40x1250 ГОСТ 19903-74 09 ГЭС ГОСТ 19282-73 | 2 2350 | 2 | 137,4 кг |
| Б4 | 4 | | Лист 40x1250 ГОСТ 19903-74 09 ГЭС ГОСТ 19282-73 | 2 2330 | 1 | 522,0 кг |
| Б4 | 5 | | Лист 40x1250 ГОСТ 19903-74 09 ГЭС ГОСТ 19282-73 | 2 2750 | 1 | 294,4 кг |
| Б4 | 6 | | Лист 40x1250 ГОСТ 19903-74 09 ГЭС ГОСТ 19282-73 | 2 2120 | 1 | 47,1 кг |
| Б4 | 7 | | Лист 40x1250 ГОСТ 19903-74 09 ГЭС ГОСТ 19282-73 | 2 2240 | 1 | 94,2 кг |
| Б4 | 8 | | Уголок 75x75x8 ГОСТ 8509-72 ВСт 3 кп 2 ГОСТ 535-79 | 2 2100 | 2 | 9,8 кг |
| Б4 | 9 | | Уголок 75x75x8 ГОСТ 8509-72 ВСт 3 кп 2 ГОСТ 535-79 | 2 2130 | 2 | 13,3 кг |

| | | | |
|--|-----------|------------|---------|
| ТП 409-23-56.87 | | КЖИИ МН 22 | |
| Изд. № | Лист | Масса | Масштаб |
| Изд. № | Лист 1 | 3126,6 | 1:25 |
| Изделие закладное МН 22 | | Листов 2 | |
| Нач. отд. | Литовский | | |
| Н. контр. | Бадальин | | |
| Гл. констр. | Маш | | |
| Рук. гр. | Маш | | |
| Ст. инж. | Гайсенов | | |
| Инженер | Павлюк | | |
| ГОССТРОЙ СССР. ЛЕНИНГРАДСКИЙ ПРОМСТРОЙПРОЕКТ | | | |

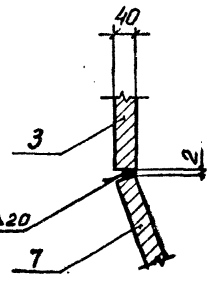
Копировал

Формат

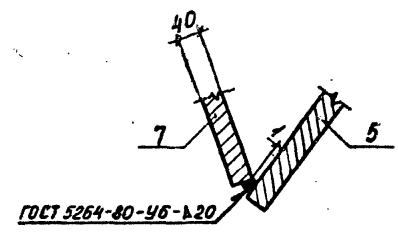
Вид А



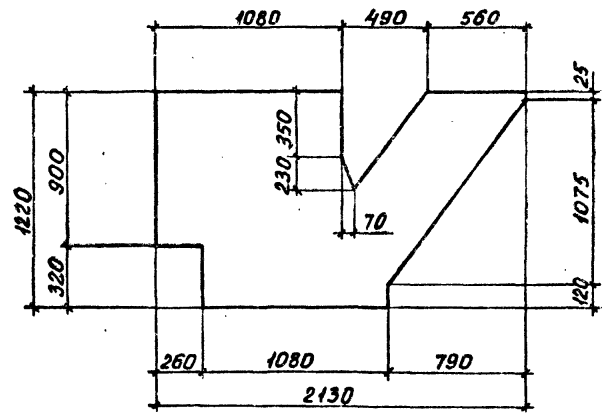
Ⓘ



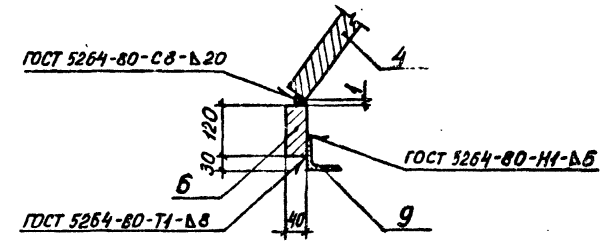
Ⓜ



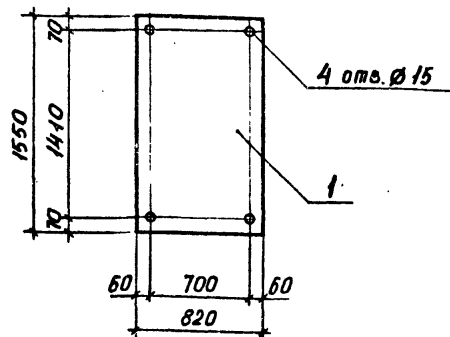
Поз. 1



Ⓜ



| | | | |
|--------|------|---------------|-------------|
| Изм. № | ПОДА | ПОДАТЬ И ДАТА | ВЗАМ. ИВ. № |
| | | | |



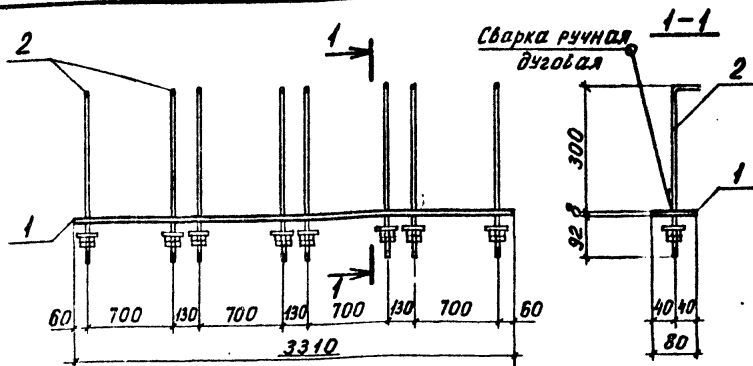
| Формат | Зона | Поз. | Обозначение | Наименование | Кол. | Примечание |
|--------|------|------|---|------------------------|---------|------------|
| | | | | <u>Документация</u> | | |
| | | ТП | КЖИ1ТТ2 | Технические требования | | |
| | | | | <u>Детали</u> | | масса ед. |
| Б4 | | 1 | Лист 10x1550 ГОСТ 19903-74 ВСтЗкп2 ГОСТ 535-79 1-820 | 1 | 99,8 кг | |

Имя, № подл., Подпись и дата
Взам. инв. №

| | | | | | |
|------------------------------|----------------|-------------|---|----------|---------|
| Имя, № подл., Подпись и дата | | | Взам. инв. № | | |
| ТП 409-23-56.87 КЖИ1 МН 24V | | | | | |
| Исх. № подл. | Подпись и дата | Имя | Стадия | Масса | Масштаб |
| Нач. отд. | Пяточкин | [Signature] | р | 99,8 | 1:25 |
| И.контр. | Бадаляян | [Signature] | | | |
| Гл.контр. | Мац | [Signature] | | | |
| Рук.гр. | Мац | [Signature] | | | |
| Ст.инж. | Гайсенов | [Signature] | Лист 1 | Листов 1 | |
| Инженер | Покина | [Signature] | ГОССТРОЙ СССР ЛЕНИНГРАДСКИЙ ПРОМСТРОЙПРОЕКТ | | |

Копировал

Формат



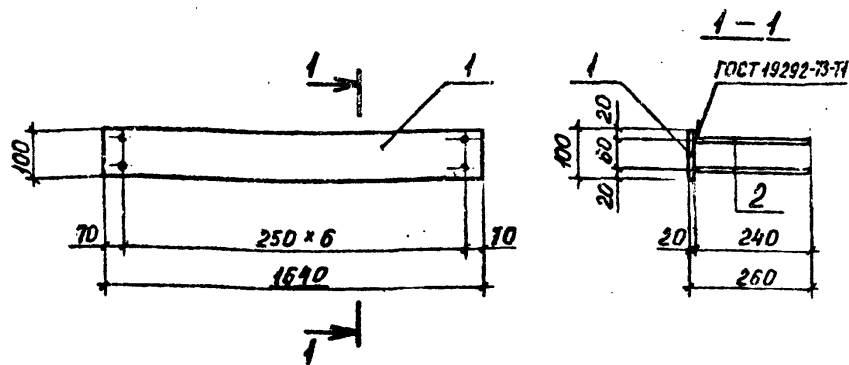
| Формат | Зона | Поз. | Обозначение | Наименование | Кол. | Примечание |
|--------|------|------|---|------------------------|---------|-------------|
| | | | | <u>Документация</u> | | |
| | | ТП | КЖИ1ТТ2 | Технические требования | | |
| | | | | <u>Детали</u> | | масса ед. |
| Б4 | | 1 | Лист 8x80 ГОСТ 103-76 1-3310 ВСтЗкп2 ГОСТ 535-79 | 1 | 16,6 кг | с отв. φ 15 |
| Б4 | | 2 | Болт 1.1 М12x400 ВСтЗкп2 ГОСТ 24379.1-80 | 8 | 0,44 кг | |

Имя, № подл., Подпись и дата
Взам. инв. №

| | | | | | |
|------------------------------|----------------|-------------|---|----------|---------|
| Имя, № подл., Подпись и дата | | | Взам. инв. № | | |
| ТП 409-23-56.87 КЖИ1 МН 23 | | | | | |
| Исх. № подл. | Подпись и дата | Имя | Стадия | Масса | Масштаб |
| Нач. отд. | Пяточкин | [Signature] | р | 20,1 | 1:10 |
| И.контр. | Бадаляян | [Signature] | | | |
| Гл.контр. | Мац | [Signature] | | | |
| Рук.гр. | Мац | [Signature] | Лист 1 | Листов 1 | |
| Ст.инж. | Гайсенов | [Signature] | ГОССТРОЙ СССР ЛЕНИНГРАДСКИЙ ПРОМСТРОЙПРОЕКТ | | |
| Инженер | Покина | [Signature] | | | |

Копировал

Формат



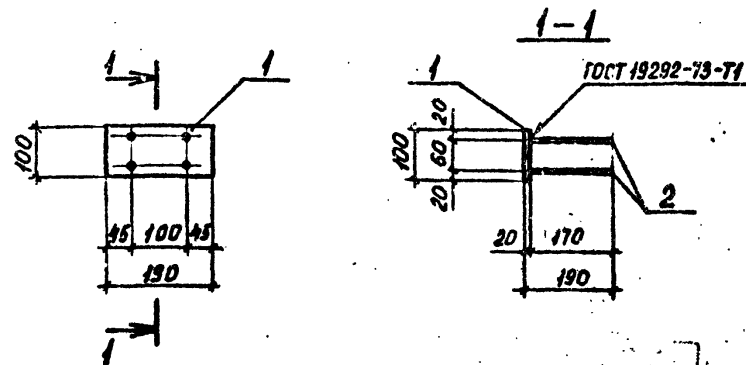
| Формат | Зона | Поз. | Обозначение | Наименование | Кол. | Примечание |
|--------|------|------|----------------------------------|------------------------|------|--------------|
| | | | | <u>Документация</u> | | |
| | | ТП | КЖИ1 ТТ2 | Технические требования | | |
| | | | | <u>Детали</u> | | масса ед. |
| Б4 | 1 | | Полоса 20x100 ГОСТ 103-76 L-1640 | Вст-3 п.6 ГОСТ 535-79 | 1 | 25,7 кг |
| Б4 | 2 | | Ø12 А Ш ГОСТ 5781-82 L-240 | | 14 | 0,2 кг |

Име. № подл. Подпись и дата. Взам. инв. №

| | | | | | | | | |
|--------------|----------|--------------------|--|--------------|--|---|-------|----------|
| Име. № подл. | | Подпись и дата | | Взам. инв. № | | ТП409-23-56.87 КЖИ1 МН25 | | |
| Нач.отд. | Питецкий | <i>[Signature]</i> | | | | Стадия | Масса | Масштаб |
| Н.контр. | Бадалян | <i>[Signature]</i> | | | | Р | 28,5 | 1:10 |
| Гл.констр. | Мац | <i>[Signature]</i> | | | | Лист | | Листов 1 |
| Рук.гр. | Мац | <i>[Signature]</i> | | | | ГОССТРОЯ СССР ЛЕНИНГРАДСКИЙ ПРОМСТРОЙПРОЕКТ | | |
| Ст.инж. | Гайсвонк | <i>[Signature]</i> | | | | | | |
| Инженер | Пекина | <i>[Signature]</i> | | | | | | |

Копировать

Формат



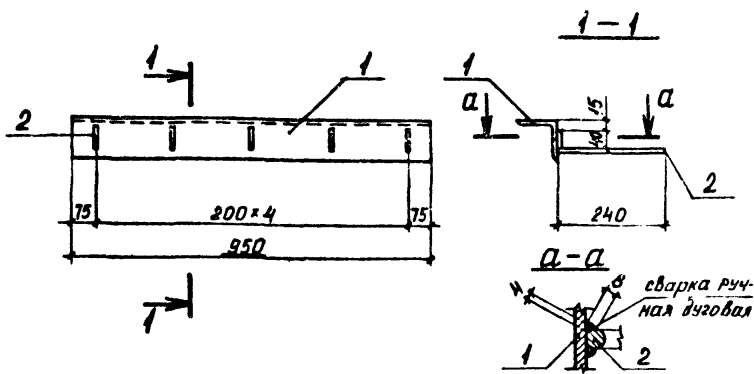
| Формат | Зона | Поз. | Обозначение | Наименование | Кол. | Примечание |
|--------|------|------|---------------------------------|------------------------|------|--------------|
| | | | | <u>Документация</u> | | |
| | | ТП | КЖИ1 ТТ2 | Технические требования | | |
| | | | | <u>Детали</u> | | масса ед. |
| Б4 | 1 | | Полоса 20x100 ГОСТ 103-76 L-190 | Вст-3 п.6 ГОСТ 535-79 | 1 | 3,0 кг |
| Б4 | 2 | | Ø12 А Ш ГОСТ 5781-82 L-170 | | 4 | 0,2 кг |

Име. № подл. Подпись и дата. Взам. инв. №

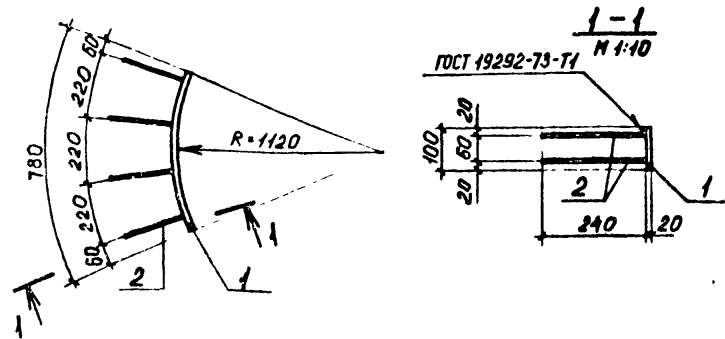
| | | | | | | | | |
|--------------|----------|--------------------|--|--------------|--|---|-------|----------|
| Име. № подл. | | Подпись и дата | | Взам. инв. № | | ТП409-23-56.87 КЖИ1 МН26 | | |
| Нач.отд. | Питецкий | <i>[Signature]</i> | | | | Стадия | Масса | Масштаб |
| Н.контр. | Бадалян | <i>[Signature]</i> | | | | Р | 3,8 | 1:10 |
| Гл.констр. | Мац | <i>[Signature]</i> | | | | Лист | | Листов 1 |
| Рук.гр. | Мац | <i>[Signature]</i> | | | | ГОССТРОЯ СССР ЛЕНИНГРАДСКИЙ ПРОМСТРОЙПРОЕКТ | | |
| Ст.инж. | Гайсвонк | <i>[Signature]</i> | | | | | | |
| Инженер | Пекина | <i>[Signature]</i> | | | | | | |

Копировать

Формат



| Формат | Зона | Поз. | Обозначение | Наименование | Кол. | Примечание |
|--------|------|------|-------------|--|------|------------|
| | | | | <u>Документация</u> | | |
| | | | ТП | КЖИМТ2 Технические требования | | |
| | | | | <u>Детали</u> | | масса ед. |
| Б4 | | 1 | | Уголок 75x75x6 ГОСТ 8509-72 L=950 ВСтЗкп2 ГОСТ 535-79 | 1 | 6,5 кг |
| Б4 | | 2 | | ФВАШ ГОСТ 5781-82 L=280 | 5 | 0,1 кг |



| Формат | Зона | Поз. | Обозначение | Наименование | Кол. | Примечание |
|--------|------|------|-------------|--|------|------------|
| | | | | <u>Документация</u> | | |
| | | | ТП | КЖИМТ2 Технические требования | | |
| | | | | <u>Детали</u> | | масса ед. |
| Б4 | | 1 | | Полоса 20x100 ГОСТ 103-76 L=790 ВСтЗпсб ГОСТ 535-79 | 1 | 12,4 кг |
| Б4 | | 2 | | Ф12 АШ ГОСТ 5781-82 L=240 | 8 | 0,2 кг |

Имя, И.подв. Подпись и дата Взам. инв. №

| | | | |
|--------------|----------|------|--------------|
| Имя, И.подв. | Подпись | Дата | Взам. инв. № |
| Нач. отд. | Пятский | | |
| Н.контр. | Бадалян | | |
| Гл. констр. | Мац | | |
| Рук. гр. | Мац | | |
| Ст. инж. | Гайсенов | | |
| Инженер | Покля | | |

ТП 409-23-56.87 КЖИМН27 ✓

Изделие закладное
МН 27

Стандия Масса Масштаб

Р 7,0 1:10

Лист 1 / Листов 1

ГОССТРОЙ СССР
ЛЕНИНГРАДСКИЙ
ПРОМСТРОЙПРОЕКТ

Контроль

Формат

Имя, И.подв. Подпись и дата Взам. инв. №

| | | | |
|--------------|----------|------|--------------|
| Имя, И.подв. | Подпись | Дата | Взам. инв. № |
| Нач. отд. | Пятский | | |
| Н.контр. | Бадалян | | |
| Гл. констр. | Мац | | |
| Рук. гр. | Мац | | |
| Ст. инж. | Гайсенов | | |
| Инженер | Покля | | |

ТП 409-23-56.87 КЖИМН29

Изделие закладное
МН 29

Стандия Масса Масштаб

Р 14,0 1:20

Лист 1 / Листов 1

ГОССТРОЙ СССР
ЛЕНИНГРАДСКИЙ
ПРОМСТРОЙПРОЕКТ

Контроль

Формат

Изм. №, дата, подпись и дата, Взам. инв. №

ТП 409 - 23-56.87

Альбом 9

| Изм. №, дата, подпись и дата, Взам. инв. № | Обозначение | Наименование | Кол. на исполн. ТП | | КЖИМНЗ0 | Примечание |
|--|-------------|---------------------------|--------------------|-------|---------|------------|
| | | | - 01 | | | |
| 01 | КЖИМНЗ0 СБ | Документация | | | | |
| 01 | КЖИМНЗ0 СБ | Сборочный чертеж | × | × | | |
| 01 | КЖИМНЗ0 СБ | Технические требования | × | × | | |
| 01 | | Детали | | | | |
| 01 | | Лист 40x800 ГОСТ 19003-74 | 1 | | | 1583,4 |
| 01 | | Лист 09 ГЭС ГОСТ 19282-73 | | | | |
| 01 | | Лист 40x800 ГОСТ 19003-74 | 1 | | | 1583,4 |
| 01 | | Лист 09 ГЭС ГОСТ 19282-73 | | | | |
| | | Марка | МН 30 | МН 31 | | |

КЖИМНЗ0
ТП 409 - 23-56.87
Изделие закладное
МН 30 ; МН 31

ГОСТРОЙ СССР
ЛЕНИНГРАДСКИЙ
ПРОМСТРОЙПРОЕКТ

Формат

Копирекал

| | |
|------------|-----------|
| Нач. отд. | Питетский |
| И.контр. | Бадалян |
| Гл.констр. | Мац |
| Рук.гр. | Мац |
| Ст.инж. | Гайсенов |
| Инженер | Пехина |

Изм. №, дата, подпись и дата, Взам. инв. №

| | | |
|--|------------|----------|
| Изм. №, дата, подпись и дата, Взам. инв. № | И.контр. | Бадалян |
| | Гл.констр. | Мац |
| | Рук.гр. | Мац |
| | Ст.инж. | Гайсенов |
| | Инженер | Пехина |

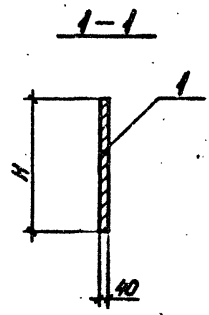
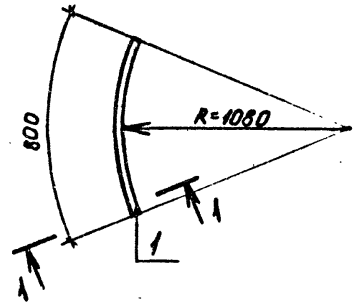
ТП 409-23-56.87 КЖИМНЗ0 СБ
Изделие закладное
МН 30 ; МН 31
Сборочный чертеж.

| | | |
|--------|-----------|---------|
| Стадия | Масса | Масштаб |
| Р | см. табл. | 1:20 |
| Лист 1 | Листов 1 | |

ГОСТРОЙ СССР
ЛЕНИНГРАДСКИЙ
ПРОМСТРОЙПРОЕКТ

Копирекал

Формат



| Обозначение | Марка | Размеры, мм | | Масса, кг | Примечания |
|-------------|---------------|-------------|--|-----------|------------|
| | | H | | | |
| ТП | КЖИМНЗ0 МН 30 | 1580 | | 396,9 | |
| | -01 МН 31 | 630 | | 158,3 | |

Ив. № подл. Подпись и дата

Взам. инв. №

| Формат | Эзна. | Лист | Обозначение | Наименование | Кол. на исполн. ТП | КЖИИТТ2 | Прямое чтение |
|--------|-------|------|-------------|---|--------------------|---------|---------------|
| | | | | | | | |
| А4 | | 1 | КЖИИМН32СБ | Документация | | | |
| А4 | | 1 | КЖИИМН32СБ | Сборочный чертеж | | | |
| А4 | | 1 | КЖИИТТ2 | Технические требования | | | |
| БТ | | 1 | | Детали | | | 180,1 |
| БТ | | 1 | | Лист 40х1200 ГОСТ 19007-74 0912-10СТ19262-73 | | | 228,1 |
| БТ | | 1 | | Лист 40х1000 ГОСТ 19007-74 0912-10СТ19262-73 | | | 160,1 |
| | | | | | МН 32 | | |
| | | | | | МН 33 | | |

ТП 409-23-56.87 КЖИИМН32

Изделие закладное
МН 32; МН 33

Исполнитель: ГОССТРОЙ СССР ЛЕНИНГРАДСКИЙ ПРОМСТРОЙПРОЕКТ

Формат

Ив. № подл. Подпись и дата

Взам. инв. №

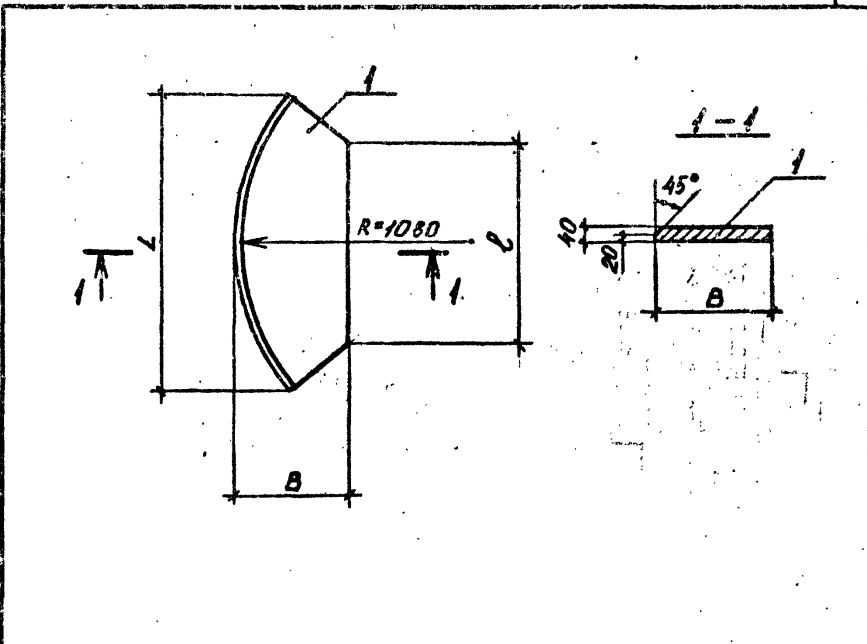
| | |
|-------------|------------|
| Нач. отд. | Пятковский |
| И. контр. | Бадалян |
| Гл. констр. | Мац |
| Рук. гр. | Мац |
| Ст. инж. | Гайсвнок |
| Инженер | Пехина |

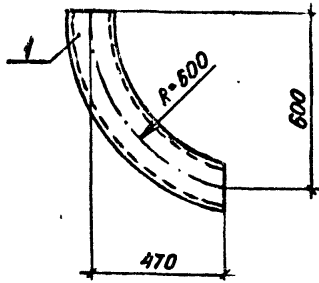
ТП 409-23-56.87 КЖИИМН32СБ

Изделие закладное
МН 32; МН 33
Сборочный чертеж.

| | | |
|---|-----------|---------|
| Стадия | Масса | Масштаб |
| Р | см. табл. | 1:20 |
| Лист 1 | Листов 1 | |
| ГОССТРОЙ СССР ЛЕНИНГРАДСКИЙ ПРОМСТРОЙПРОЕКТ | | |

| Обозначение | Марка | Размеры, мм | | | Масса, кг | Примечания | |
|-------------|-----------|-------------|------|------|-----------|------------|--|
| | | Л | Л | В | | | |
| ТП | КЖИИ МН32 | МН 32 | 1660 | 1200 | 580 | 226,1 | |
| | -01 | МН 33 | 1380 | 1000 | 480 | 160,1 | |





| Формат | Зона | Поз. | Обозначение | Наименование | Кол. | Примечание |
|--------|------|------|-------------|---|------|------------|
| | | | | <u>Документация</u> | | |
| | | ТП | КЖИИТТ2 | Технические требования | | |
| | | | | <u>Детали</u> | | масса ед. |
| Б4 | | 1 | | Труба 108x4,0 ГОСТ 8732-78 867 кг ГОСТ 8732-74 | 1 | 8,6 кг |

Имя, Подпись, Дата, Взам. инв. №

ТП409-23-56.87 КЖИИ МН 34

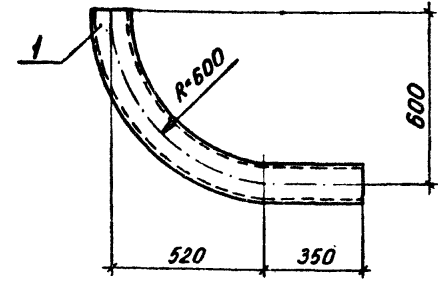
Изделие закладное
МН 34

| Стадия | Масса | Масштаб |
|--------|-------|---------|
| Р | 8,6 | 1:15 |

Лист 1 / Листов 1
ГОССТРОЙ СССР
ПЕНИНГРАДСКИЙ
ПРОМСТРОЙПРОЕКТ

Копировал

Формат



| Формат | Зона | Поз. | Обозначение | Наименование | Кол. | Примечание |
|--------|------|------|-------------|---|------|------------|
| | | | | <u>Документация</u> | | |
| | | ТП | КЖИИТТ2 | Технические требования | | |
| | | | | <u>Детали</u> | | масса ед. |
| Б4 | | 1 | | Труба 108x4,0 ГОСТ 8732-78 867 кг ГОСТ 8732-74 | 1 | 12,6 кг |

Имя, Подпись, Дата, Взам. инв. №

ТП409-23-56.87 КЖИИ МН 35

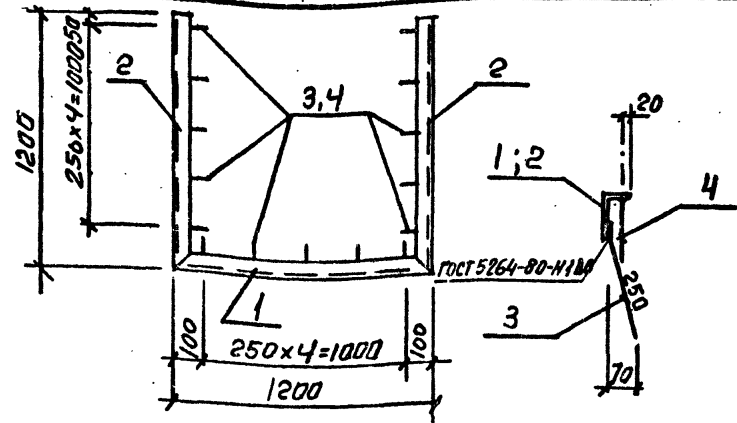
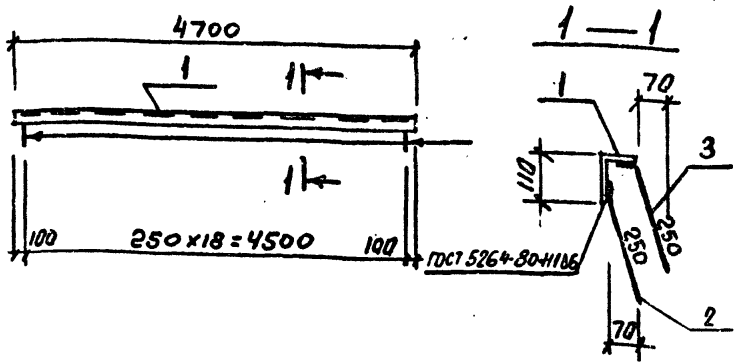
Изделие закладное
МН 35

| Стадия | Масса | Масштаб |
|--------|-------|---------|
| Р | 12,6 | 1:15 |

Лист 1 / Листов 1
ГОССТРОЙ СССР
ПЕНИНГРАДСКИЙ
ПРОМСТРОЙПРОЕКТ

Копировал

Формат



| Формат | Зона | Поз. | Обозначение | Наименование | Кол. | Примечание |
|--------|------|------|-------------|---|------|--------------|
| | | | ТП | КЖИ1 ТТ2 Технические требования | | |
| | | | | <u>Детали</u> | | Масса ед. кг |
| | | 1 | | Угольник 110x70x8 ГОСТ 8510-72 ГОСТ 3кп2 ГОСТ 535-78 ℓ=4700 | 1 | 51.2 |
| | | 2 | | Ф8x11 ГОСТ 5781-82 ℓ=300 | 19 | 0.12 |
| | | 3 | | Ф8x11 ГОСТ 5781-82 ℓ=300 | 19 | 0.12 |

| Формат | Зона | Поз. | Обозначение | Наименование | Кол. | Примечание |
|--------|------|------|-------------|---|------|--------------|
| | | | ТП | КЖИ1 ТТ2 Технические требования | | |
| | | | | <u>Детали</u> | | Масса ед. кг |
| | | 1 | | Угольник 100x8x6 ГОСТ 8510-72 ГОСТ 3кп2 ГОСТ 535-78 ℓ=1200 | 1 | 9.0 |
| | | 2 | | Угольник 100x6x6 ГОСТ 8510-72 ℓ=1200 | 2 | 9.0 |
| | | 3 | | Ф8x11 ГОСТ 5781-82 ℓ=300 | 15 | 0.12 |
| | | 4 | | Ф8x11 ГОСТ 5781-82 ℓ=150 | 15 | 0.06 |

| | | |
|--------------|----------------|--------------|
| Имя, № подл. | Подпись и дата | Взам. инв. № |
| Нач. отд. | Морозов | |
| И. контр. | Васильев | |
| Гл. констр. | Мартьянов | |
| Рук. гр. | Демидов | |
| С. констр. | Яковлев | |
| Инженер | Ковалев | |

ТП 409-23-56.87 КЖИ1 МН40

Узел закладной МН40

| | | |
|---------|---------|---------|
| Стандия | Масса | Масштаб |
| Р | 55.8 кг | 1:20 |
| Лист | | Листов |
| | | 1 |

ГОССТРОЙ СССР
ЛЕНИНГРАДСКИЙ
ПРОМСТРОЙПРОЕКТ

Контроль

Формат

| | | |
|--------------|----------------|--------------|
| Имя, № подл. | Подпись и дата | Взам. инв. № |
| Нач. отд. | Морозов | |
| И. контр. | Васильев | |
| Гл. констр. | Мартьянов | |
| Рук. гр. | Демидов | |
| С. констр. | Яковлев | |
| Инженер | Ковалев | |

ТП 409-23-56.87 КЖИ1 МН39

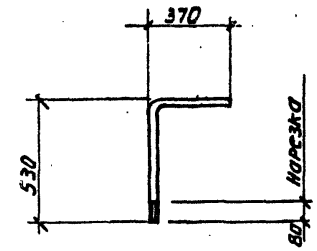
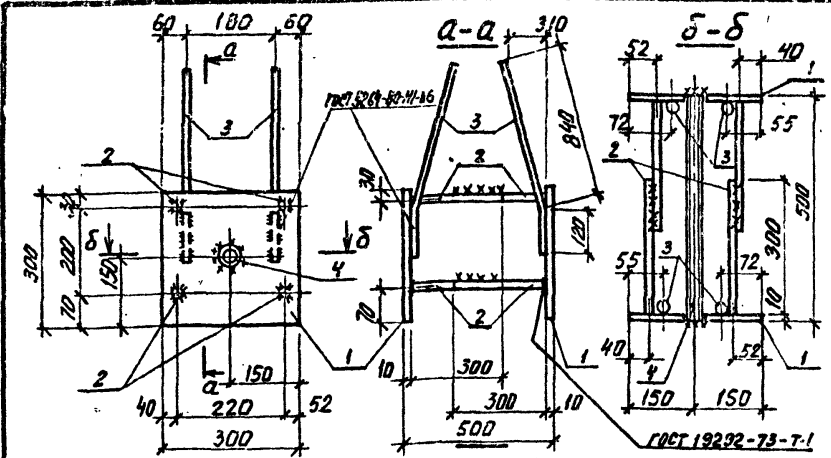
Узел закладной МН39

| | | |
|---------|---------|---------|
| Стандия | Масса | Масштаб |
| Р | 29.4 кг | 1:20 |
| Лист | | Листов |
| | | 1 |

ГОССТРОЙ СССР
ЛЕНИНГРАДСКИЙ
ПРОМСТРОЙПРОЕКТ

Контроль

Формат



| Формат | Зона | Поз. | Обозначение | Наименование | Кол. | Примечание |
|--------|------|------|------------------------------|------------------------|------|------------------|
| | | | | <u>Документация</u> | | |
| | | ТП | КЖИ1-ТТ2 | Технические требования | | |
| | | | | <u>Детали</u> | | Масса ед., кг |
| | | 1 | 10x300x300 ГОСТ 82-76* | Полоса | 2 | 7.065 |
| | | 2 | φ 12A II ГОСТ 5781-82, С-300 | Вер-3 кп2 | 4 | 0.267 |
| | | 3 | φ 16A II ГОСТ 5781-82 С-960 | | 4 | 1.517 |
| | | 4 | Труба 20 ГОСТ 3262-75* | Ст.1 кп.2 | 1 | 0.799 |

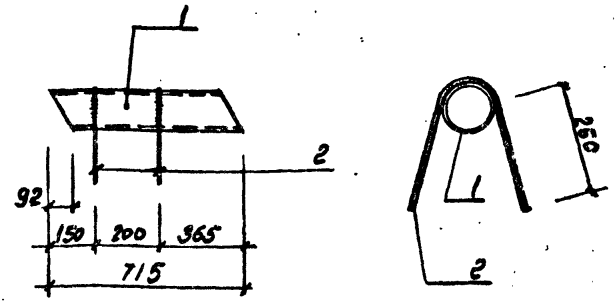
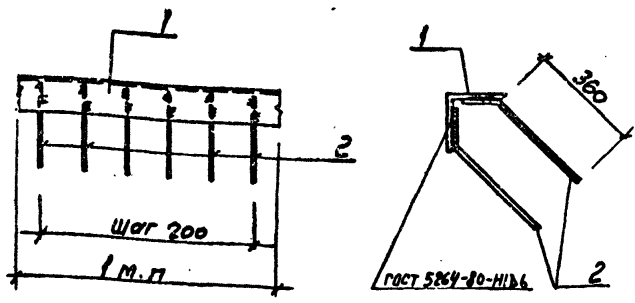
| Формат | Зона | Поз. | Обозначение | Наименование | Кол. | Примечание |
|--------|------|------|-------------|------------------------|------|------------------|
| | | | | <u>Документация</u> | | |
| | | ТП | КЖИ1Т2 | Технические требования | | |
| | | | | <u>Детали</u> | | Масса ед., кг |
| | | | | Стержень с нарезкой | 1 | 6.220 |
| | | | | М 30-80 us 132 АГ | | |
| | | | | ГОСТ 5781-82, С-900 | 1 | |

| | | |
|--------------|----------------|--------------|
| Имя, № подл. | Подпись и дата | Взам. инв. № |
| Нач. отд. | Морозов | |
| Н.контр. | Васильев | |
| Гл.констр. | Мартьянов | |
| Рук.гр. | Демиденко | |
| Ст.инж. | Вайс | |
| Ст.инж. | Пензювская | |

| | | |
|---|----------|---------|
| ТП409-23-56.87 КЖИ1 МН42 | | |
| Изделие закладное МН 42 | | |
| Стадия | Масса | Масштаб |
| Р | 22.07кг | |
| Лист / | Листов / | |
| ГОССТРОЙ СССР ЛЕНИНГРАДСКИЙ ПРОМСТРОЙПРОЕКТ | | |

| | | |
|--------------|----------------|--------------|
| Имя, № подл. | Подпись и дата | Взам. инв. № |
| Нач. отд. | Морозов | |
| Н.контр. | Васильев | |
| Гл.констр. | Мартьянов | |
| Рук.гр. | Демиденко | |
| Ст.инж. | Вайс | |
| Ст.инж. | Пензювская | |

| | | |
|---|----------|---------|
| ТП409-23-56.87 КЖИ1 МН43 | | |
| Изделие закладное МН 43 | | |
| Стадия | Масса | Масштаб |
| Р | 6.22кг | |
| Лист / | Листов / | |
| ГОССТРОЙ СССР ЛЕНИНГРАДСКИЙ ПРОМСТРОЙПРОЕКТ | | |



| Формат | Зона | Поз. | Обозначение | Наименование | Кол. | Примечание |
|--------|------|------|-------------|---|------|--------------|
| | | | | <u>Документация</u> | | |
| | | | ТП | КЖИИ ТТЭ Технические требования | | |
| | | | | <u>Детали</u> | | масса ед. кг |
| | | 1 | | Уголок 140x140x10 ГОСТ 8059-76 ГОСТ 5264-80-Н116 | 10 | 21,5 |
| | | 2 | | Труба 125x8 ГОСТ 5781-82 R-460 | 10 | 0,41 |

| Формат | Зона | Поз. | Обозначение | Наименование | Кол. | Примечание |
|--------|------|------|---------------|------------------------------------|------|--------------|
| | | | | <u>Документация</u> | | |
| | | | ТП | КЖИИ ТТЭ Технические требования | | |
| | | | | <u>Детали</u> | | масса ед. кг |
| | | 1 | ГОСТ 10704-76 | Трубка $\phi 159 \times 4,5$ R-715 | 1 | 12,26 |
| | | 2 | | Труба 80x8 ГОСТ 5781-82 R-750 | 2 | 0,30 |

Изм. №, подл., Подпись и дата

| | | | |
|--------|-------|---------|------|
| Изм. № | Подл. | Подпись | Дата |
| | | | |
| | | | |
| | | | |
| | | | |
| | | | |
| | | | |
| | | | |
| | | | |
| | | | |

ТП409-23-56.87 КЖИИ МН 44

| | | | | | | |
|---|-------|---------|------|--------|--------|---------|
| Изд. № | Подл. | Подпись | Дата | Стадия | Масса | Масштаб |
| | | | | | Р | 25,58 |
| Изд. № | Подл. | Подпись | Дата | Лист | Листов | |
| | | | | 1 | 1 | |
| ГОССТРОЙ СССР ЛЕНИНГРАДСКИЙ ПРОМСТРОЙПРОЕКТ | | | | | | |

Изм. №, подл., Подпись и дата

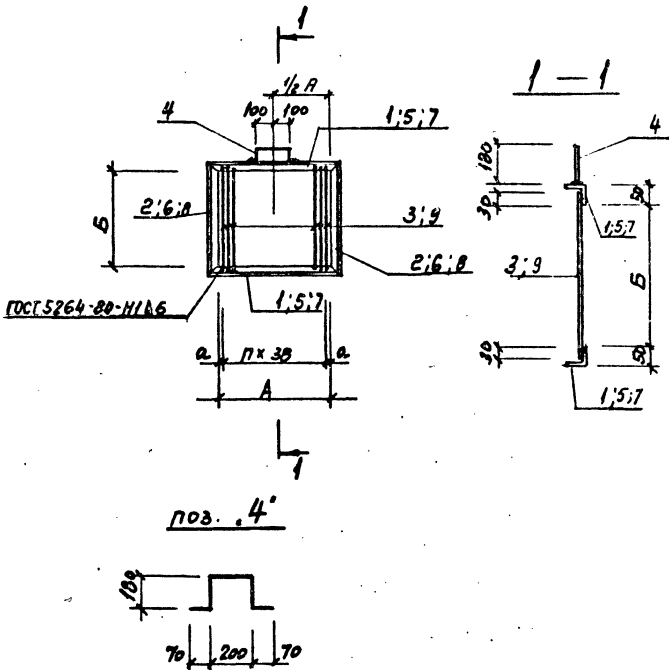
| | | | |
|--------|-------|---------|------|
| Изд. № | Подл. | Подпись | Дата |
| | | | |
| | | | |
| | | | |
| | | | |
| | | | |
| | | | |
| | | | |
| | | | |
| | | | |

ТП409-23-56.87 КЖИИ МН 45

| | | | | | | |
|---|-------|---------|------|--------|--------|---------|
| Изд. № | Подл. | Подпись | Дата | Стадия | Масса | Масштаб |
| | | | | | Р | 12,56 |
| Изд. № | Подл. | Подпись | Дата | Лист | Листов | |
| | | | | 1 | 1 | |
| ГОССТРОЙ СССР ЛЕНИНГРАДСКИЙ ПРОМСТРОЙПРОЕКТ | | | | | | |

Копирова

Формат



СПЕЦИФИКАЦИЯ

| Формат | Зона | Поз. | Обозначение | Наименование | Кол. | Примечание |
|--------|------|------|-------------|--|------|------------------------|
| | | | | <u>Документация</u> | | |
| | | | ТП | КНЦ Т2 | | Технические требования |
| | | | | <u>Переменные данные для исполнения</u> | | |
| | | | | <u>Дет. слит</u> | | |
| | | | | <u>КНЦ МС1</u> | | |
| | | 1 | | Углок 50x50x5 ГОСТ В509-72 Ст.3сп ГОСТ 535-79 ⁺ | | |
| | | | | l=450 | 2 | 1,70 |
| | | 2 | | Углок 50x50x5 ГОСТ В509-72 Ст.3сп ГОСТ 535-79 ⁺ | | |
| | | | | l=600 | 2 | 2,26 |
| | | 3 | | φ6АТ ГОСТ 5701-82 l=560 | 10 | 0,12 |
| | | 4 | | φ16АТ l=580 | 1 | 0,92 |
| | | | | <u>КНЦ МС1-01</u> | | |
| | | 3 | | φ6АТ ГОСТ 5701-82 l=560 | 16 | 0,12 |
| | | 4 | | φ16АТ l=580 | 1 | 0,92 |
| | | 5 | | Углок 50x50x5 ГОСТ В509-72 Ст.3сп ГОСТ 535-79 ⁺ l=700 | 2 | 2,64 |
| | | 6 | | Углок 50x50x5 ГОСТ В509-72 Ст.3сп ГОСТ 535-79 ⁺ l=600 | 2 | 2,26 |
| | | | | <u>КНЦ МС1-02</u> | | |
| | | 4 | | φ16АТ ГОСТ 5701-82 l=580 | 1 | 0,92 |
| | | 7 | | Углок 50x50x5 ГОСТ В509-72 Ст.3сп ГОСТ 535-79 ⁺ l=900 | 2 | 3,40 |
| | | 8 | | Углок 50x50x5 ГОСТ В509-72 Ст.3сп ГОСТ 535-79 ⁺ l=620 | 2 | 2,34 |
| | | 9 | | φ6АТ ГОСТ 5701-82 l=580 | 21 | 0,13 |

Имя и фамилия
Подпись и дата
Взам. инв. №

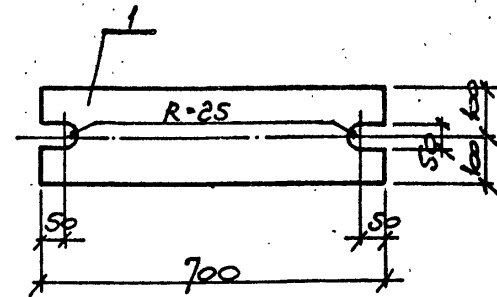
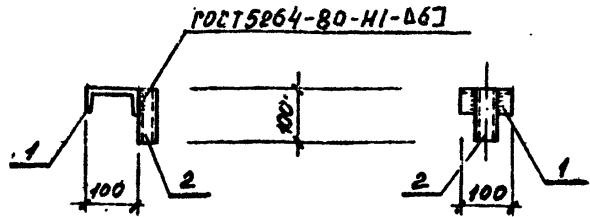
| Обозначение | Марка | А | Б | а | п | Масса кг | Примечание |
|-------------|---------|-----|-----|-----|----|----------|------------|
| ТП | КНЦ МС1 | МС1 | 350 | 500 | 4 | 9 | 10,04 |
| | - 01 | МС2 | 600 | 500 | 15 | 15 | 12,64 |
| | - 02 | МС3 | 800 | 520 | 80 | 20 | 15,13 |

ТП409-23-56.87 КНЦ МС1

Узелное соединительное (МС1; МС2; МС3)

| | | | | | |
|------------|-----------|--|---|----------|---------|
| Нач. отд. | Морозов | | Стадия | Масса | Масштаб |
| И. контр. | Васильев | | Р | см | табл. |
| И. констр. | Мартьянов | | Лист 1 | Листов 1 | |
| Фук. гр. | Домидович | | ГОССТРОЙ СССР ЛЕНИНГРАДСКИЙ ПРОМСТРОЙПРОЕКТ | | |
| Ст. инж. | Николенко | | Формат | | |
| Исполн. | Козлова | | | | |

Копировал



| Формат | Зона | Поз. | Обозначение | Наименование | Кол. | Примечание |
|--------|------|------|-------------|---|------|--------------|
| | | | | <u>Документация</u> | | |
| | | | ТП КЖИИТ2 | Технические требования | | |
| | | | | <u>Детали</u> | | Масса ед. кг |
| | | 1 | | Швеллер 10, ГОСТ 8240-72 вст 3 кл 2, ГОСТ 535-79 L=100 | 1 | 0,9 кг |
| | | 2 | | Труба 30х2, ГОСТ 10704-76 вст 3 кл, ГОСТ 380-74 L=100 | 1 | 0,2 кг |

| Формат | Зона | Поз. | Обозначение | Наименование | Кол. | Примечание |
|--------|------|------|---------------|----------------------------------|------|--------------|
| | | | ТП КЖИИТ2 | Документация | | |
| | | | | Технические требования | | |
| | | | | <u>Детали</u> | | Масса ед. кг |
| | | 1 | ГОСТ 19903-74 | Полоса 20х50 вст 3 кл 2 С=700 | 1 | 22,0 кг |

Изм. № подл. Подпись и дата

Изм. № подл. Подпись и дата

| | | | | | |
|-------------------------|-----------|------------------|-------------------|--------|---------|
| ТП409-23-56.87 КЖИИ МС4 | | | Стадия | Масса | Масштаб |
| Нач. отд. | Морозов | <i>Морозов</i> | Р | 1,1 кг | 1:10 |
| Н.контр. | Васильев | <i>Васильев</i> | | | |
| Гл.констр. | Мартинов | <i>Мартинов</i> | Лист 1 / Листов 1 | | |
| Рук.гр. | Демиденко | <i>Демиденко</i> | ГОССТРОЙ СССР | | |
| Ст.инж. | Синяева | <i>Синяева</i> | ЛЕНИНГРАДСКИЙ | | |
| Ст.техн. | Родзевич | <i>Родзевич</i> | ПРОМСТРОЙПРОЕКТ | | |

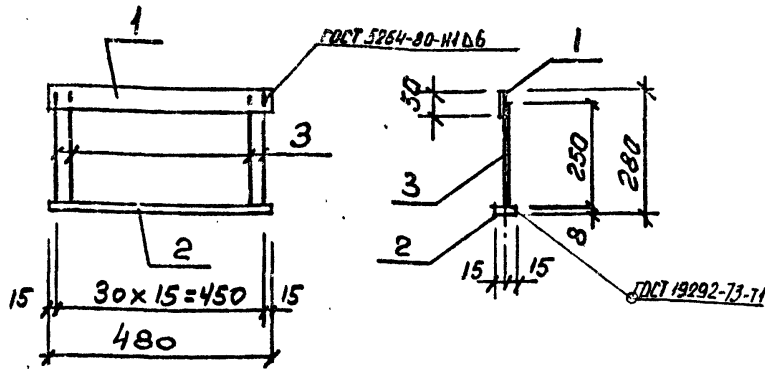
| | | | | | |
|--------------------------|----------|-----------------|-------------------|---------|---------|
| ТП409-23-56.87 КЖИИ МС19 | | | Стадия | Масса | Масштаб |
| Нач. отд. | Морозов | <i>Морозов</i> | Р | 22,0 кг | 1:10 |
| Н.контр. | Васильев | <i>Васильев</i> | | | |
| Гл.констр. | Мартинов | <i>Мартинов</i> | Лист 1 / Листов 1 | | |
| Рук.гр. | Васильев | <i>Васильев</i> | ГОССТРОЙ СССР | | |
| Ст.инж. | Зыкова | <i>Зыкова</i> | ЛЕНИНГРАДСКИЙ | | |
| Ст.техн. | Егорова | <i>Егорова</i> | ПРОМСТРОЙПРОЕКТ | | |

Копировал

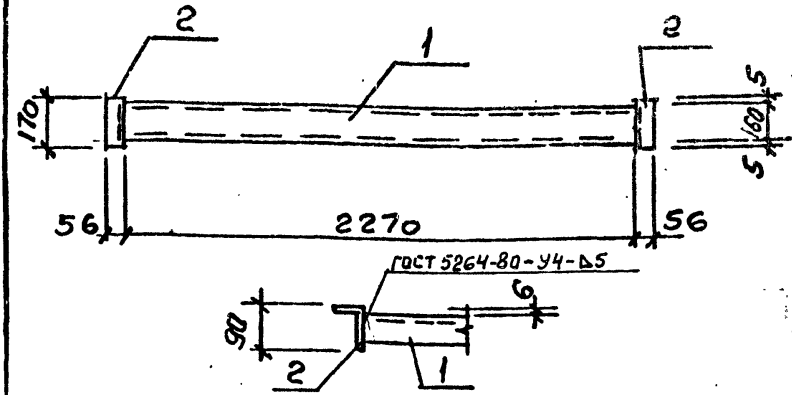
Формат

Копировал

Формат



| Формат | Зона | Поз. | Обозначение | Наименование | Кол. | Примечание |
|--------|------|------|-------------|---|------|------------------------|
| | | | ТП | КЖИ 1 ТТ2 | | Технические требования |
| | | | | <u>Детали</u> | | масса ед., кг |
| | | 1 | | Плоска 8×50 ГОСТ 103-76 в ст. 3 кр. 2 ГОСТ 535-79 | 1 | 1.5 |
| | | 2 | | Плоска 8×30 ГОСТ 103-76 в ст. 3 кр. 2 ГОСТ 535-79 | 1 | 0.9 |
| | | 3 | | Ф8 А1 ГОСТ 5781-82 $\ell=250$ | 16 | 0.1 |



| Формат | Зона | Поз. | Обозначение | Наименование | Кол. | Примечание |
|--------|------|------|-------------|--|------|------------------------|
| | | | ТП | КЖИ 1 ТТ2 | | Технические требования |
| | | | | <u>Детали</u> | | масса ед., кг |
| | | 1 | | Швеллер 16 ГОСТ 8240-72 в ст. 3 кр. 2 ГОСТ 535-79 | 1 | 32.2 |
| | | 2 | | Углок 90×56 ГОСТ 8510-72 в ст. 3 кр. 2 ГОСТ 535-79 | 2 | 1.1 |

Имя, № подл. Подпись и дата

Взам. инв. №

ТП409-23-56.87 КЖИ1 МС7

Изделие соединительное
МС7

Стадия Масса Масштаб

4,0 кг 1:10

Лист 1 Листов 1

ГОСТРОЙ СССР
ЛЕНИНГРАДСКИЙ
ПРОМСТРОЙПРОЕКТ

Копировал

Формат

Имя, № подл. Подпись и дата

Взам. инв. №

ТП409-23-56.87 КЖИ1 МС8

Изделие соединительное
МС8

Стадия Масса Масштаб

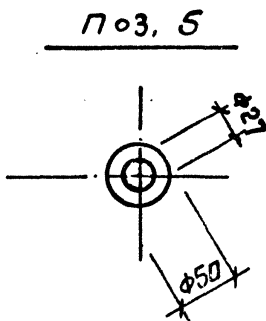
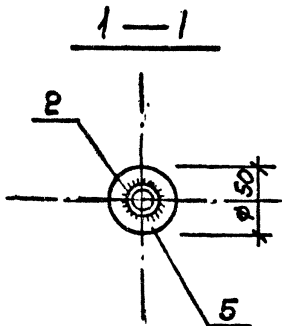
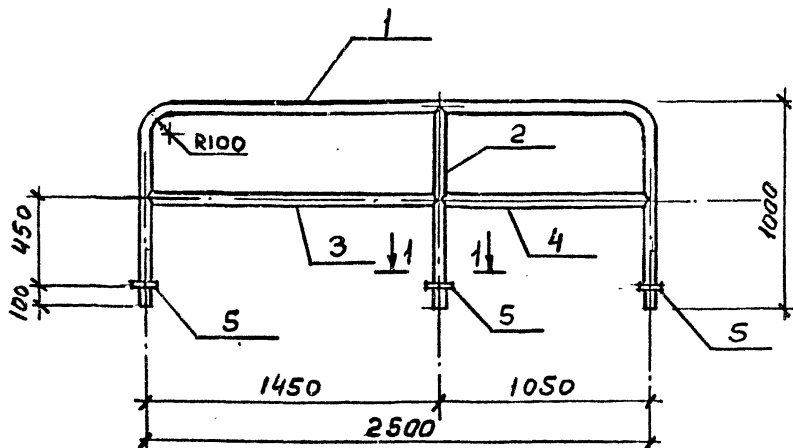
34,2 кг 1:20

Лист 1 Листов 1

ГОСТРОЙ СССР
ЛЕНИНГРАДСКИЙ
ПРОМСТРОЙПРОЕКТ

Копировал

Формат



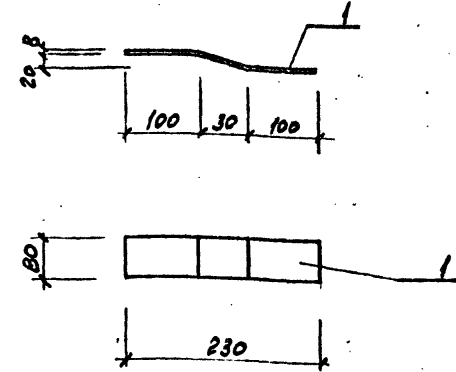
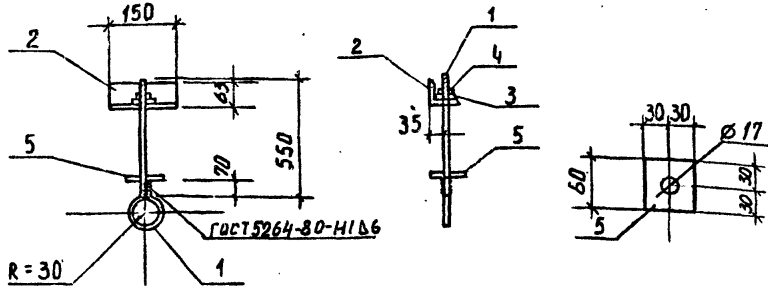
| Формат | Зона | Поз. | Обозначение | Наименование | Кол. | Примечание |
|--------|------|------|-------------|---------------------------------------|------|------------------------|
| | | | ТП | КЖИ ТТ2 | | Технические требования |
| | | | | <u>Детали</u> | | Масса ед. кг |
| | | 1 | | Труба $\phi 25 \times 3$ ГОСТ 3265-75 | | |
| | | | | $l = 4450$ | 1 | 7.3 |
| | | 2 | | Труба $\phi 25 \times 3$ ГОСТ 3265-75 | | |
| | | | | $l = 990$ | 1 | 1.6 |
| | | 3 | | Труба $\phi 25 \times 3$ ГОСТ 3265-75 | | |
| | | | | $l = 1450$ | 1 | 2.3 |
| | | 4 | | Труба $\phi 25 \times 3$ ГОСТ 3265-75 | | |
| | | | | $l = 1050$ | 1 | 1.7 |
| | | 5 | | Круг $\phi 50 \times 8$ ГОСТ 103-76 | | |
| | | | | ВСТЗ КВ 2 ГОСТ 535-79 | 3 | 0.2 |

| | | |
|--------------|----------------|--------------|
| Имя, № подл. | Подпись и дата | В.С.М. ИВ.М. |
|--------------|----------------|--------------|

| | | | | | |
|--------------------------------|-----------|--|---|---------|-------------|
| ТП 409-23-56.87 КЖИ МС 9 | | | | | |
| Нач. отд. | Морозов | | | | |
| И. контр. | Васильев | | | | |
| Тя. констр. | Мартьянов | | | | |
| Руч. гр. | Демиденко | | | | |
| Ст. ввж. | Рубина | | | | |
| И.м.ж. | Ковалев | | | | |
| Изделие соединительное МС 9 | | | Стадия | Масса | Масштаб |
| | | | P | 13,5 кг | 1:20 1:5 |
| | | | Лист | Листов | |
| | | | | 1 | |
| | | | ГОССТРОЙ СССР ЛЕНИНГРАДСКИЙ ПРОМСТРОЙПРОЕКТ | | |

Альбом 9

ТП409-23-56.87



| Формат | Зона | Поз. | Обозначение | Наименование | Кол. | Примечание |
|--------|------|------|-------------|----------------------------------|------|--------------|
| | | | | <u>Документация</u> | | |
| | | | ТП | КЖИ ТТ2 Технические требования | | |
| | | | | <u>Детали</u> | | масса ср. кг |
| | | 1 | | Стержень с нарезкой М16-80 | 1 | 1,4 |
| | | | | Ø16А гост 5781-82 Р-870 | | |
| | | 2 | | Челюк 63-63-5 гост 8509-72 Р-150 | 1 | 0,96 |
| | | | | Вит 3 мм 2 гост 5335-79 | | |
| | | 3 | | Шайба М16 гост 24379,1-80 | 1 | 0,05 |
| | | 4 | | Гайка М16 гост 5915-70 | 1 | 0,03 |
| | | 5 | | Пластина 45-60 гост 103-76 | 1 | 0,11 |
| | | | | Вит 3 мм 2 гост 5335-79 | | Ø17 |

| Формат | Зона | Поз. | Обозначение | Наименование | Кол. | Примечание |
|--------|------|------|-------------|--------------------------------|------|------------|
| | | | | <u>Документация</u> | | |
| | | | ТП | КЖИ ТТ2 Технические требования | | |
| | | | | <u>Детали</u> | | |
| | | | | Полоса 80x4 гост 103-76 | 1 | 1,15 |
| | | | | Вит 3 мм 2 гост 5335-79 | | |

| | | |
|--------------|----------------|------------------|
| Инв. № подл. | Подпись и дата | Взам. инв. № |
| | | |
| Нач. отд. | Морозов | <i>Морозов</i> |
| И. контр. | Васильев | <i>Васильев</i> |
| Гл. констр. | Мартынов | <i>Мартынов</i> |
| Рук. гр. | Демиденко | <i>Демиденко</i> |
| Ст. инж. | Вайс | <i>Вайс</i> |
| Инженер | Власова | <i>Власова</i> |

| | | |
|--|----------|---------|
| ТП409-23-56.87 КЖИ1 МС10 | | |
| Изделие соединительное МС10 | | |
| Стадия | Масса кг | Масштаб |
| Р | 2,50 | |
| Лист 1 | Листов 1 | |
| ГОСТРОЙ СССР ЛЕНИНГРАДСКИЙ ПРОМСТРОЙПРОЕКТ | | |

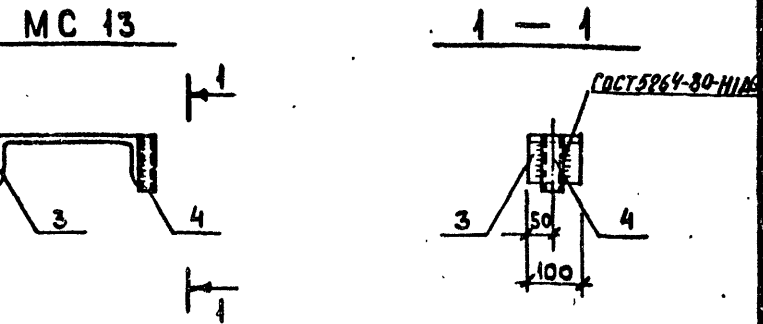
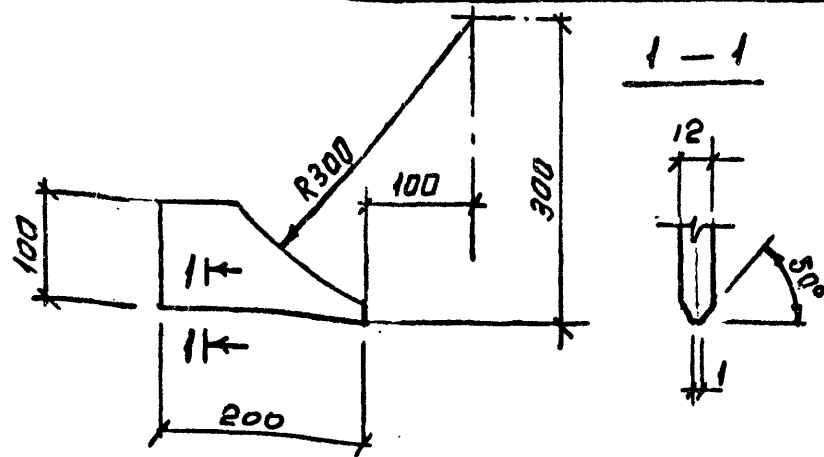
| | | |
|--------------|----------------|------------------|
| Инв. № подл. | Подпись и дата | Взам. инв. № |
| | | |
| Нач. отд. | Морозов | <i>Морозов</i> |
| И. контр. | Васильев | <i>Васильев</i> |
| Гл. констр. | Мартынов | <i>Мартынов</i> |
| Рук. гр. | Демиденко | <i>Демиденко</i> |
| Ст. инж. | Вайс | <i>Вайс</i> |
| Инженер | Иванова | <i>Иванова</i> |

| | | |
|--|----------|---------|
| ТП409-23-56.87 КЖИ1 МС20 | | |
| Изделие соединительное МС20 | | |
| Стадия | Масса кг | Масштаб |
| Р | 1,15 | |
| Лист 1 | Листов 1 | |
| ГОСТРОЙ СССР ЛЕНИНГРАДСКИЙ ПРОМСТРОЙПРОЕКТ | | |

Копировал

Формат

ТП 409-23-56.87 Альбом 9



| Формат | Зона | Поз. | Обозначение | Наименование | Кол. | Примечание |
|--------|------|------|-------------|--------------------------------|------|------------|
| | | | ТП | КЖИ ТТ2 Технические требования | | |
| | | | | <u>Детали</u> | | Масса кг |
| | | | | Полоса 12x100 ГОСТ 103-76 | | |
| | | | | 85x3x2 ГОСТ 335-79 | | |
| | | | | l=200 | 1 | 1.9 |

| Формат | Зона | Поз. | Обозначение | Наименование | Кол. | Примечание |
|--------|------|------|-------------|---------------------------------|------|------------|
| | | | | <u>ДОКУМЕНТАЦИЯ</u> | | |
| | | | ТП | КЖИ ТТ 2 ТЕХНИЧЕСКИЕ ТРЕБОВАНИЯ | | |
| | | | | <u>МС 11</u> | | |
| | | | | <u>ДЕТАЛИ</u> | | Масса кг |
| Б.ч. | | 1 | | Двутавр 30x17x14-2-24-72 | 1 | 10,6 |
| | | | | 85x3x2 ГОСТ 335-79 l=200 | | |
| | | | | <u>МС 12</u> | | |
| | | | | <u>ДЕТАЛИ</u> | | |
| Б.ч. | | 2 | | Уголок 200x200x16 ГОСТ 8509-79 | 1 | 8,8 |
| | | | | 85x3x2 ГОСТ 335-79 l=100 | | |
| | | | | <u>МС 13</u> | | |
| | | | | <u>ДЕТАЛИ</u> | | |
| | | 3 | | Швеллер 27 ГОСТ 8240-72 | 1 | 2,8 |
| | | | | 85x3x2 ГОСТ 335-79 R=100 | | |
| | | 4 | | Трель 30x2 ГОСТ 10704-76 | 1 | 0,2 |
| | | | | 85x3x2 ГОСТ 335-79 R=100 | | |

| | | |
|--------|----------------|--------------|
| Изм. № | Подпись и дата | Взам. инв. № |
| 1 | | |
| 2 | | |
| 3 | | |
| 4 | | |
| 5 | | |
| 6 | | |
| 7 | | |
| 8 | | |
| 9 | | |
| 10 | | |

ТП 409-23-56.87 КЖИ МС 16

ИЗДАНИЕ СОЕДИНИТЕЛЬНОЕ МС 16

| | | |
|--------|----------|---------|
| Стадия | Масса | Масштаб |
| Р | 1.9 кг | 1:5 |
| Лист 1 | Листов 1 | |

ГОССТРОЙ СССР
ЛЕНИНГРАДСКИЙ
ПРОМСТРОЙПРОЕКТ

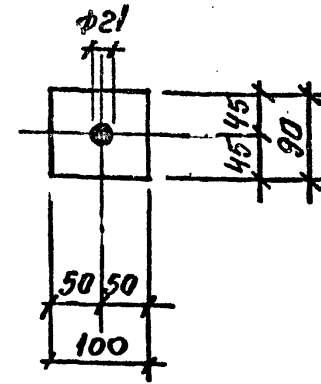
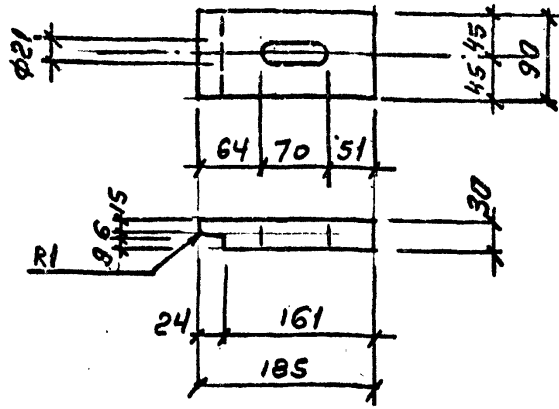
| | | |
|--------|----------------|--------------|
| Изм. № | Подпись и дата | Взам. инв. № |
| 1 | | |
| 2 | | |
| 3 | | |
| 4 | | |
| 5 | | |
| 6 | | |
| 7 | | |
| 8 | | |
| 9 | | |
| 10 | | |

ТП 409-23-56.87 КЖИ МС 11

ИЗДАНИЕ СОЕДИНИТЕЛЬНОЕ (МС 11; МС 12; МС 13)

| | | |
|--------|-----------------------------|---------|
| Стадия | Масса | Масштаб |
| Р | 10.6 кг 8.8 кг 3.0 кг | 1:10 |
| Лист 1 | Листов 1 | |

ГОССТРОЙ СССР
ЛЕНИНГРАДСКИЙ
ПРОМСТРОЙПРОЕКТ



| Формат | Зона | Поз. | Обозначение | Наименование | Кол. | Примечание |
|--------|------|------|-------------|--------------------------------|------|------------|
| | | | ТП | КЖИ ТТЭ Технические требования | | |
| | | | | <u>Детали</u> | | Масса |
| | | | | Полоса 30x90 ГОСТ 103-76 | | ед. кг |
| | | | | Вет 3 кл 2 ГОСТ 535-79 | | |
| | | | | ℓ=185 | 1 | 3.9 |

| Формат | Зона | Поз. | Обозначение | Наименование | Кол. | Примечание |
|--------|------|------|-------------|--------------------------------|------|------------|
| | | | ТП | КЖИ ТТЭ Технические требования | | |
| | | | | <u>Детали</u> | | Масса |
| | | | | Полоса 8x90 ГОСТ 103-76 | | ед. кг |
| | | | | Вет 3 кл 2 ГОСТ 535-79 | | |
| | | | | ℓ=100 | 1 | 0.6 |

| | | |
|-------------|----------------|--------------------|
| Ив. № подл. | Подпись и дата | Взам. инв. № |
| | | |
| Нач. отд. | Морозов | <i>[Signature]</i> |
| И. контр. | Васильев | <i>[Signature]</i> |
| Гл. констр. | Мартынов | <i>[Signature]</i> |
| Рук. гр. | Домидовко | <i>[Signature]</i> |
| Ст. инж. | Яковлева | <i>[Signature]</i> |
| Инженер | Ковалев | <i>[Signature]</i> |

ТП 409-23-56.87 КЖИ МС 14

Изделие соединительное
МС 14

| | | |
|---|--------|---------|
| Стадия | Масса | Масштаб |
| Р | 3,9 кг | 1:5 |
| Лист | Листов | |
| ГОССТРОЙ СССР ЛЕНИНГРАДСКИЙ ПРОМСТРОЙПРОЕКТ | | |

Копировал Формат

| | | |
|-------------|----------------|--------------------|
| Ив. № подл. | Подпись и дата | Взам. инв. № |
| | | |
| Нач. отд. | Морозов | <i>[Signature]</i> |
| И. контр. | Васильев | <i>[Signature]</i> |
| Гл. констр. | Мартынов | <i>[Signature]</i> |
| Рук. гр. | Домидовко | <i>[Signature]</i> |
| Ст. инж. | Яковлева | <i>[Signature]</i> |
| Инженер | Ковалев | <i>[Signature]</i> |

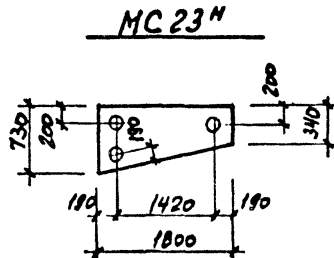
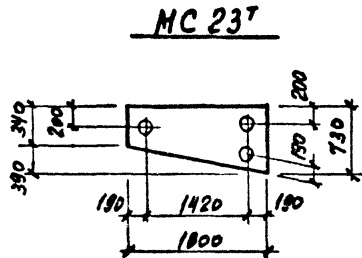
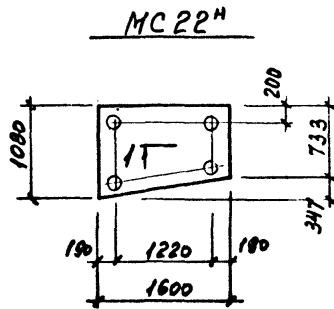
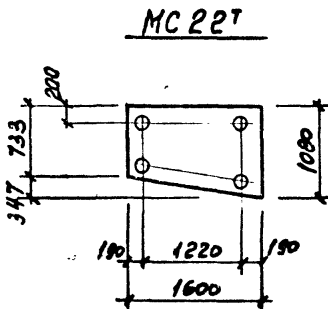
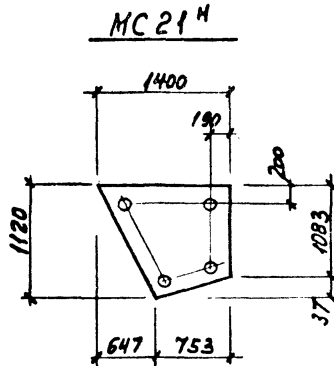
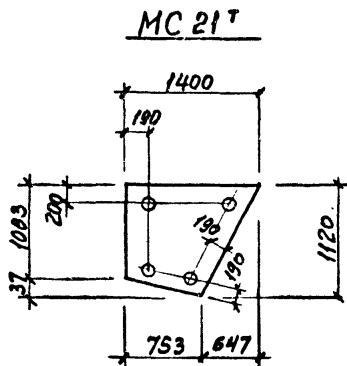
ТП 409-23-56.87 КЖИ МС 15

Изделие соединительное
МС 15

| | | |
|---|--------|---------|
| Стадия | Масса | Масштаб |
| Р | 0,6 кг | 1:5 |
| Лист | Листов | |
| ГОССТРОЙ СССР ЛЕНИНГРАДСКИЙ ПРОМСТРОЙПРОЕКТ | | |

Копировал Формат

ТП 409-23-56.87 Альбом 9



Т1
КНИИМС24

Спецификация к МС 21^{Т/Н}, МС 22^{Т/Н}, МС 23^{Т/Н}

| Формат | Зона | Поз. | Обозначение | Наименование | Кол. | Примечание |
|--------|------|------|-------------|--|------|------------------------|
| | | | | <u>Документация</u> | | |
| | | | ТП | КЖИИ ТТ2 | | Технические требования |
| | | | | <u>Листов</u> | | |
| | | | | МС 21 ^Т , МС 21 ^Н | | Масса ед. кг |
| | | | | 560x1120 ГОСТ 19903-74 Лист 09 ГС 12 ГОСТ 19282-73 R=1400 | 1 | 739 |
| | | | | МС 22 ^Т , МС 22 ^Н | | |
| | | | | 560x1080 ГОСТ 19903-74 Лист 09 ГС 12 ГОСТ 19282-73 R=1600 | 1 | 814 |
| | | | | МС 23 ^Т , МС 23 ^Н | | |
| | | | | 560x730 ГОСТ 19903-74 Лист 09 ГС 12 ГОСТ 19282-73 R=1800 | 1 | 619 |

Имя, № подл., фамилия и инициалы, взаимный

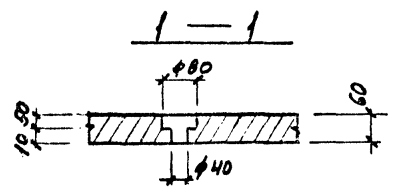
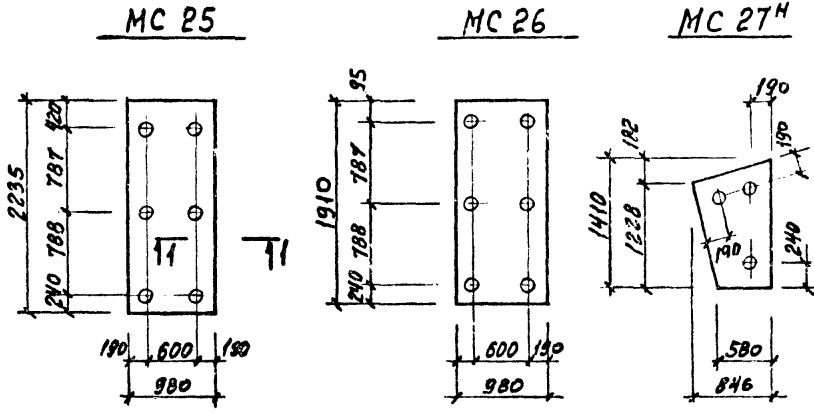
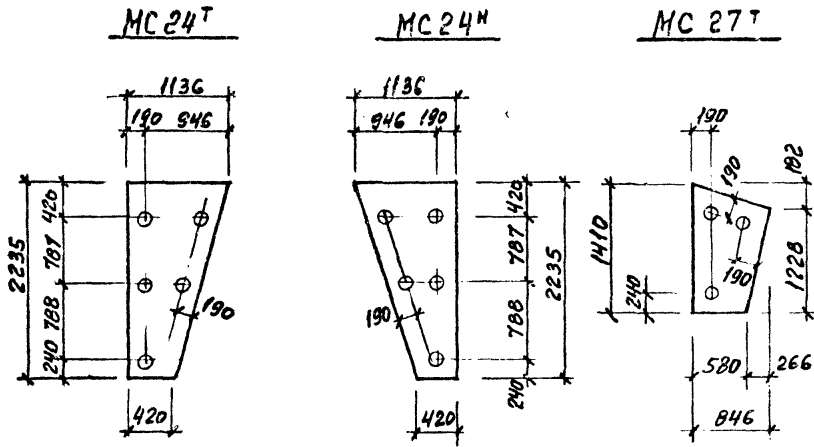
ТП 409-23-56.87 КЖИИ МС 21

| | | |
|-------------|-----------|--------------------|
| Нач. отд. | Морозов | <i>[Signature]</i> |
| И. контр. | Васильев | <i>[Signature]</i> |
| Гл. констр. | Мартынов | <i>[Signature]</i> |
| Рук. гр. | Домоденко | <i>[Signature]</i> |
| Ст. инж. | Валс | <i>[Signature]</i> |
| Инженер | Ковалев | <i>[Signature]</i> |

Лист футеровочный
(МС 21^Т, МС 21^Н, МС 22^Т,
МС 22^Н, МС 23^Т, МС 23^Н)

| | | |
|---|----------|---------|
| Стадия | Масса | Масштаб |
| Р | см. | |
| | табл | |
| Лист / | Листов / | |
| ГОССТРОЙ СССР ЛЕНИНГРАДСКИЙ ПРОМСТРОЙПРОЕКТ | | |

ТП 409-23-56.87 Альбом 9



Спецификация к МС 24Т/Н, МС 25, МС 26, МС 27Т/Н

| Формат | Зона | Поз. | Обозначение | Наименование | Кол. | Примечание |
|--------|------|------|-------------|---|------|------------------------|
| | | | | <u>Документация</u> | | |
| | | | ТП | КЖИ ТТ2 | | Технические требования |
| | | | | <u>Листы</u> | | |
| | | | | <u>МС 24Т, МС 24Н</u> | | Масса ед. кг |
| | | | | 560x1136 ГОСТ 19903-74 Лист 09ГРС12 ГОСТ 19282-73 П-2235 | 1 | 1195 |
| | | | | <u>МС 25</u> | | |
| | | | | 560x980 ГОСТ 19903-74 Лист 09ГРС12 ГОСТ 19282-73 П-2235 | 1 | 1032 |
| | | | | <u>МС 26</u> | | |
| | | | | 560x980 ГОСТ 19903-74 Лист 09ГРС12 ГОСТ 19282-73 П-1910 | 1 | 882 |
| | | | | <u>МС 27Т, МС 27Н</u> | | |
| | | | | 560x846 ГОСТ 19903-74 Лист 09ГРС12 ГОСТ 19282-73 П-1410 | 1 | 562 |

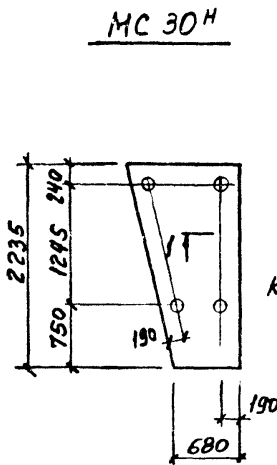
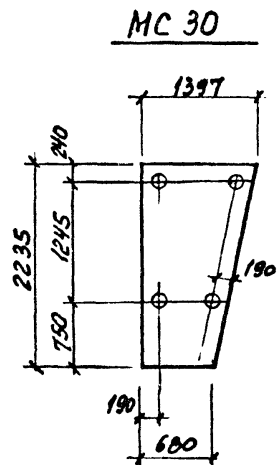
ИМ. № ЛОДЛ. ПЕДАПС и ДАТА. ВЗЗМ. ИМ. И. К.

| | | | | | |
|----------------------------|-----------|---|----------|---|---------|
| ТП 409-23-56.87 КЖИ1 МС 24 | | | Стадия | Масса | Масштаб |
| Нач. отд. | Морозов | Лист футеровочный МС 24, МС 24Н, МС 25, МС 26, МС 27Т, МС 27Н | Р | см. табл | |
| Н. контр. | Васильев | | | | |
| Гл. констр. | Мартьянов | | | | |
| Рук. гр. | Демидовко | | | | |
| Ст. инж. | Вайс | | | | |
| Инженер | Иванов | Лист / | Листов / | ГОССТРОЙ СССР ЛЕНИНГРАДСКИЙ ПРОМСТРОЙПРОЕКТ | |

Альбом 9

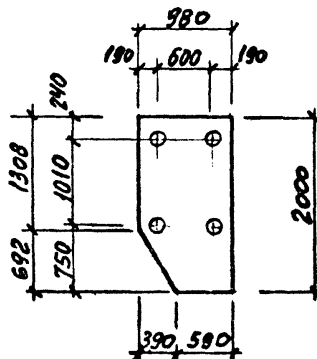
ТП 409-23-56.87

Спецификация к МС 30ТН, МС 31ТН, МС 32, МС 28

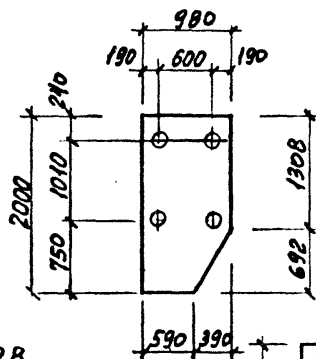


КЖИИ МС 24

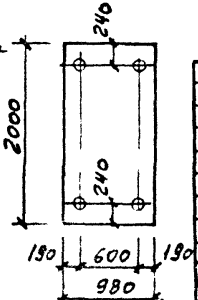
МС 31



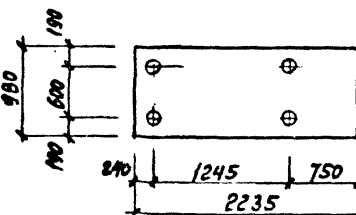
МС 31Н



МС 32



МС 28



| Формат | Зона | Поз. | Обозначение | Наименование | Кол. | Примечание |
|--------|------|------|-------------|--|------|------------------------|
| | | | | <u>Документация</u> | | |
| | | | ТП | КЖИИ ТТЭ | | Технические требования |
| | | | | <u>Детали</u> | | МОССО ед. кг |
| | | | | МС 28 | | |
| | | | | 560x980 ГОСТ 19903-74 Лист 09ТЭСТ ГОСТ 19288-73 L-2235 | 1 | 1032 |
| | | | | <u>МС 30^Н, МС 30^Т</u> | | |
| | | | | 560x1397 ГОСТ 19903-74 Лист 09ТЭСТ ГОСТ 19288-73 L-2235 | 1 | 1470 |
| | | | | <u>МС 31^Т, МС 31^Н</u> | | |
| | | | | 560x980 ГОСТ 19903-74 Лист 09ТЭСТ ГОСТ 19288-73 L-2000 | 1 | 923 |
| | | | | <u>МС 32</u> | | |
| | | | | 560x980 ГОСТ 19903-74 Лист 09ТЭСТ ГОСТ 19288-73 L-2000 | 1 | 923 |

| | | |
|--------|----------------|--------|
| ИЗМ. № | ПОДПИСЬ И ДАТА | ИЗМ. № |
| | | |

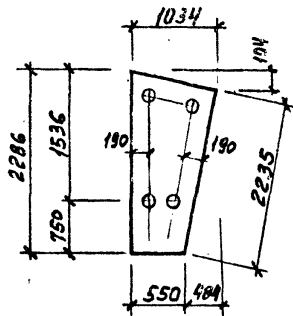
ТП 409-23-56.87 КЖИИ МС 28

| | | | | | | |
|-------------|-----------|--|--|---|-------------|---------|
| Нач. отд. | Морозов | | Лист футеровочный (МС 28, МС 30 ^Т , МС 30 ^Н , МС 31 ^Т , МС 31 ^Н , МС 32) | Стадия | Масса | Масштаб |
| Н. контр. | Васильев | | | Р | см. табл | |
| Гл. констр. | Мартьянов | | | Лист 1 | Листов 1 | |
| Рук. гр. | Доминенко | | | ГОССТРОЙ СССР ЛЕНИНГРАДСКИЙ ПРОМСТРОЙПРОЕКТ | | |
| Ст. инж. | Влас | | | | | |
| Инженер | Иванова | | | | | |

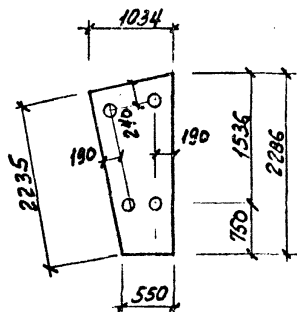
Альбом 9

ТП 409-23-56.87

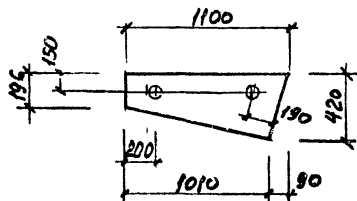
МС 29Т



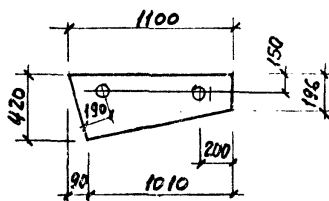
МС 29Н



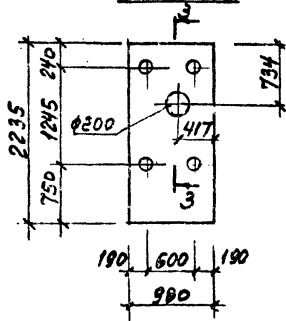
МС 40



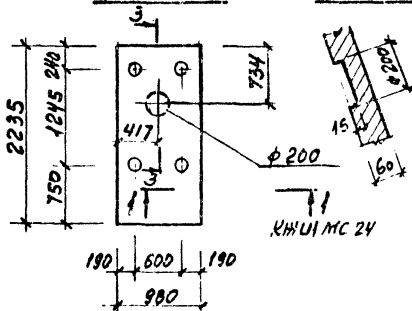
МС 40Н



МС 41



МС 41Н



3-3

КЖИИ МС 29

Спецификация к МС 29Т/Н, МС 40Т/Н, МС 41Т/Н

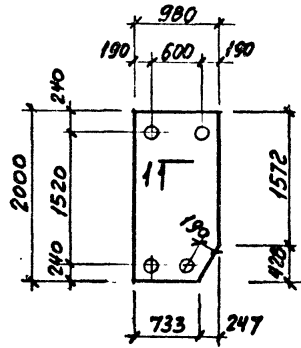
| Формат | Зона | Поз. | Обозначение | Наименование | Кол. | Примечание |
|--------|------|------|-------------|---|------|---------------|
| | | | | <u>Документация</u> | | |
| | | | ТП | КЖИИ ТТ2 Технические требования | | |
| | | | | <u>Детали</u> | | |
| | | | | МС 29Т, МС 29Н | | Мосск. эк. КГ |
| | | | | Б 60х1034 ГОСТ 19903-74 Лист 09ГР.С12 ГОСТ 19208-73 В-2286 | 1 | 1113 |
| | | | | МС 40Т, МС 40Н | | |
| | | | | Б 60х420 ГОСТ 19903-74 Лист 09ГР.С12 ГОСТ 19208-73 В-Н00 | 1 | 217 |
| | | | | МС 41Т, МС 41Н | | |
| | | | | Б 60х990 ГОСТ 19903-74 Лист 09ГР.С12 ГОСТ 19208-73 В-2235 | 1 | 1032 |

Имя, № листа, подпись и дата, взаим. нр.

| | | | |
|----------------------------|-----------|--|---------|
| ТП 409-23-56.87 КЖИИ МС 29 | | | |
| Нач. отд. | Морозов | Лист футеровочный (МС 29Т, МС 29Н, МС 40Т, МС 40Н, МС 41Т, МС 41Н) | |
| И. контр. | Васильев | | |
| Гл. констр. | Мартьянов | | |
| Рук. гр. | Домгазиев | | |
| Ст. инж. | Валс | | |
| Инженер | Иванова | | |
| Стандия | Р | Масса | Масштаб |
| | | см. табл. | |
| Лист / | Листов / | ГОССТРОЙ СССР ЛЕНИНГРАДСКИЙ ПРОМСТРОЙПРОЕКТ | |

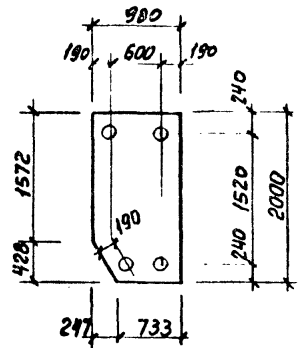
ТП 409-23-56.87 Альбом 9

МС 33^Т

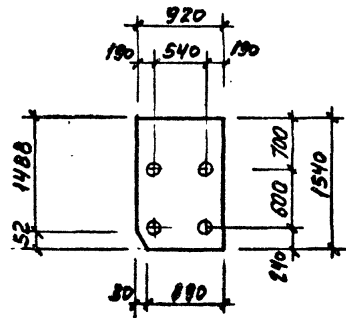


Т1
КЖИИ МСЗ4

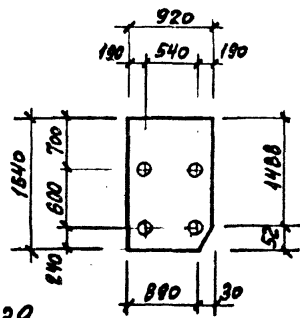
МС 33^Н



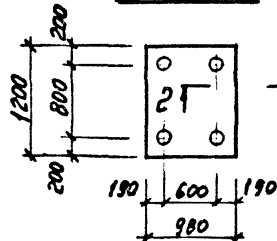
МС 35



МС 35^Н



МС 39



Т2 КЖИИ МСЗ4

Спецификация к МС 33^{Т/Н}, 35^{Т/Н}, 39

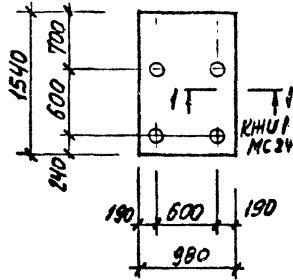
| Формат | Зона | Поз. | Обозначение | Наименование | Кол. | Примечание |
|--------|------|------|-------------|--|------|------------------------|
| | | | | <u>Документация</u> | | |
| | | | ТП | КЖИИ ТТЭ Технические требования | | |
| | | | | <u>Детали</u> | | |
| | | | | МС 33 ^Т , МС 33 ^Н | | |
| | | | | 560x980 ГОСТ 19903-74 Лист 09ГРС12 ГОСТ 19288-73 L=2000 | 1 | Масса ед. ед 923 |
| | | | | МС 35 ^Т , МС 35 ^Н | | |
| | | | | 560x920 ГОСТ 19903-74 Лист 09ГРС12 ГОСТ 19288-73 L=1540 | 1 | 667 |
| | | | | МС 39 | | |
| | | | | 560x980 ГОСТ 19903-74 Лист 09ГРС12 ГОСТ 19288-73 L=1200 | 1 | 370 |

ИЗЧ. № ПОДЛ. ПОДАРИТЬ И ЖЕЛТО ВЗАИМНОСТЬ

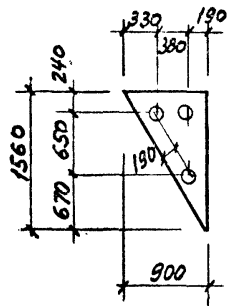
ТП 409-23-56.87 КЖИИ МС 33

| | | | | | | |
|-------------|-----------|--|---|--|-------------|---------|
| Нач. втд. | Морозов | | Лист футеровочный (МС 33 ^Т , МС 33 ^Н , МС 35 ^Т , МС 35 ^Н , МС 39) | Стадия | Масса | Масштаб |
| Н. контр. | Васильев | | | Р | СМ, таба | |
| Гл. констр. | Мартьянов | | | Лист | Листов | 1 |
| Рук. гр. | Домладово | | | ГОСТРОЙ СССР ЛЕНИНГРАДСКИЙ ПРОМСТРОЙПРОЕКТ | | |
| Ст. инж. | Вайс | | | | | |
| Инженер | Иванова | | | | | |

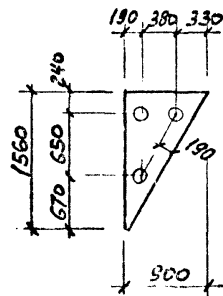
МС 34



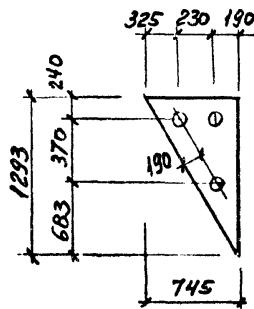
МС 36^Т



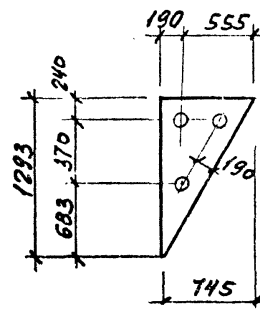
МС 36^Н



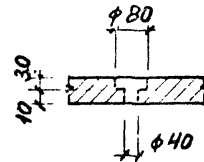
МС 37^Т



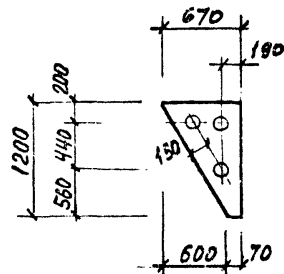
МС 37^Н



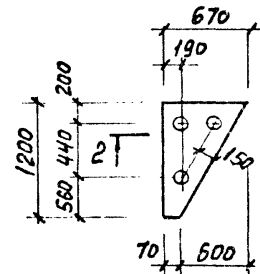
2-2



МС 38^Т



МС 38^Н



Т2

Спецификация к МС 34, МС 36^{Т/Н}, МС 37^{Т/Н}, МС 38^{Т/Н}

| Формат | Зона | Поз. | Обозначение | Наименование | Кол. | Примечание |
|--------|------|------|-------------|---|------|------------------------|
| | | | | <u>Документация</u> | | |
| | | | ТП | КЖИИ ТТЭ | | Технические требования |
| | | | | <u>Детали</u> | | |
| | | | | <u>МС 34</u> | | Масса 69 кг |
| | | | | 560x980 ГОСТ 19903-74 Лист 09 ГОСТ 19202-73 P-1540 | 1 | 711 |
| | | | | <u>МС 36^Т, МС 36^Н</u> | | |
| | | | | Лист 560x900 ГОСТ 19903-74 09 ГОСТ 19202-73 P-1560 | 1 | 661 |
| | | | | <u>МС 37^Т, МС 37^Н</u> | | |
| | | | | 560x745 ГОСТ 19903-74 Лист 09 ГОСТ 19202-73 P-1293 | 1 | 454 |
| | | | | <u>МС 38^Т, МС 38^Н</u> | | |
| | | | | 560x670 ГОСТ 19903-74 Лист 09 ГОСТ 19202-73 P-1200 | 1 | 252 |

Имя, № подл., подпись и дата
ВЗЯМ. ИМБ.К.

ТП 409-23-56.87 КЖИИ МС 34

| Нач. отд. | Морозов | | Лист футеровочный | Стадия | Масса | Масштаб |
|-------------|-----------|--|---|---|-----------|---------|
| Н. контр. | Васильев | | (МС 34, МС 36 ^Т , МС 36 ^Н , МС 37 ^Т , МС 37 ^Н , МС 38 ^Т , МС 38 ^Н) | Р | см. табл. | |
| Гл. констр. | Мартынов | | | Лист | Листов | 1 |
| Рук. гр. | Демиденко | | | ГОССТРОЙ СССР ЛЕНИНГРАДСКИЙ ПРОМСТРОЙПРОЕКТ | | |
| Ст. инж. | Вайс | | | | | |
| Инженер | Иванова | | | | | |

Альбом 9

ТП 409-23-56.87

| Формат | Зона | Поз. | Обозначение | Наименование | Кол. на исполн. | | | Примечание |
|--------|------|------|---------------------|----------------------------|---------------------|-----|----|---------------|
| | | | | | -01 | -02 | | |
| | | | | <u>Документация</u> | | | | |
| | | ТП | КЖСИТТ2 | Технические требования | × | × | × | |
| | | ТП | КЖСИПКЧсв | Сборочный чертеж | × | × | × | |
| | | | | <u>Сборочные единицы</u> | | | | |
| | | 1 | 1.030.1-1.1-3-05-05 | Каркас плоский КР 16 | 2 | 2 | 2 | |
| | | 2 | 1.030.1-1.1-3-06-08 | КР 32 | 2 | 2 | 3 | |
| | | 3 | 1.030.1-1.1-3-01-03 | петля столовочная СП 4 | 2 | 2 | | |
| | | 6 | ТП | КЖСИКРВ | Каркас плоский КР 8 | 1 | 1 | |
| | | 7 | | -01 | КР 9 | 1 | 1 | |
| | | 8 | | -02 | КР 10 | | 1 | |
| | | 9 | | -03 | КР 11 | | 1 | |
| | | 10 | 1.030.1-1.1-3-01-04 | петля столовочная СП 5 | | | 2 | |
| | | | | <u>детали</u> | | | | масса вв., кг |
| | | 4 | | ф.СВРЭ ГОСТ 6727-80 С=1150 | 24 | 24 | | 0,16 |
| | | 5 | | ф.ПлЭ ГОСТ 5781-82 С=220 | 2 | 2 | 2 | 0,14 |
| | | 10 | | ф.СВРЭ ГОСТ 6727-80 С=1450 | | | 22 | 0,20 |

Имя и подд. Подпись и дата

Взам. инв. №

| | | |
|---------------|-----------|--------------------|
| И. о. г. д. | Морозов | <i>[Signature]</i> |
| И. контр. | Васильев | <i>[Signature]</i> |
| Г. л. констр. | Мартынов | <i>[Signature]</i> |
| Рук. гр. | Васильев | <i>[Signature]</i> |
| Ст. инж. | Синяева | <i>[Signature]</i> |
| Ст. техн. | Погорелая | <i>[Signature]</i> |

ТП409-23-56.87 КЖСИ КПЧ

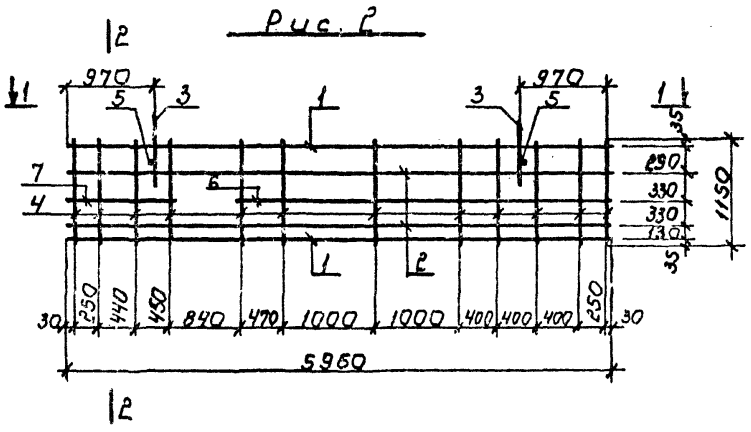
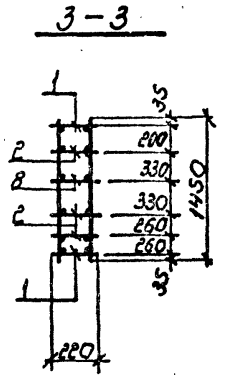
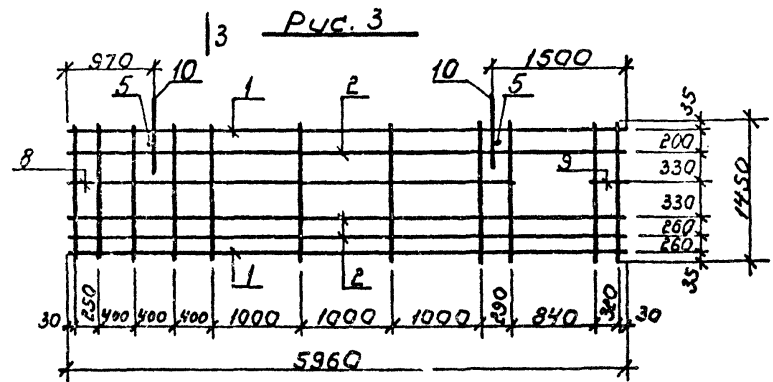
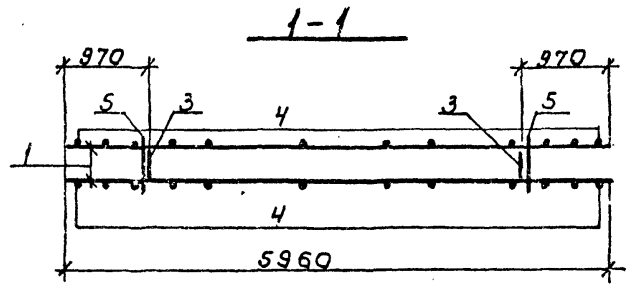
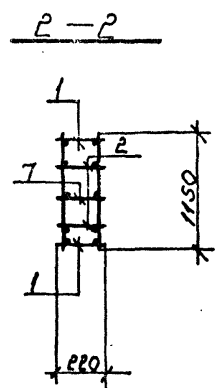
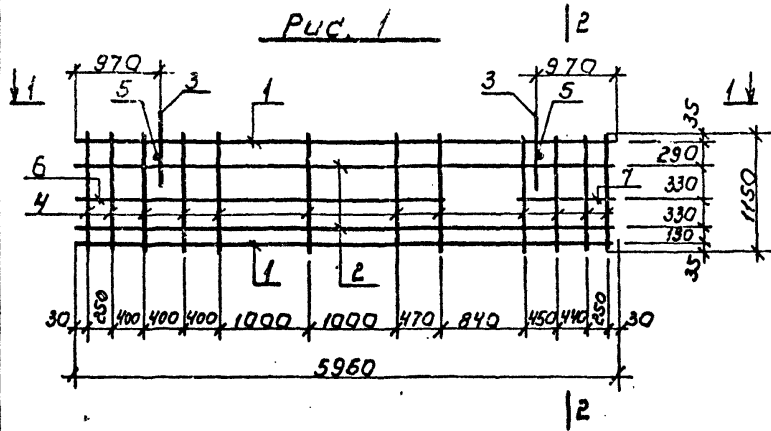
Каркас пространственный (КР4; КР5; КР6)

| | | |
|---------|------|--------|
| Стандия | Лист | Листов |
| Р | 1 | 1 |

ГОССТРОЙ СССР
ЛЕНИНГРАДСКИЙ
ПРОМСТРОЙПРОЕКТ

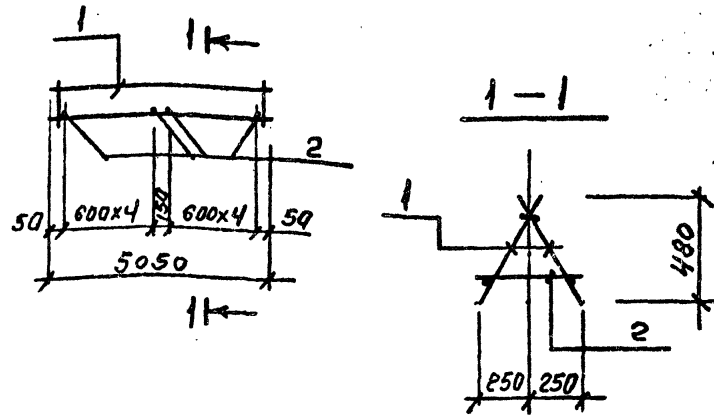
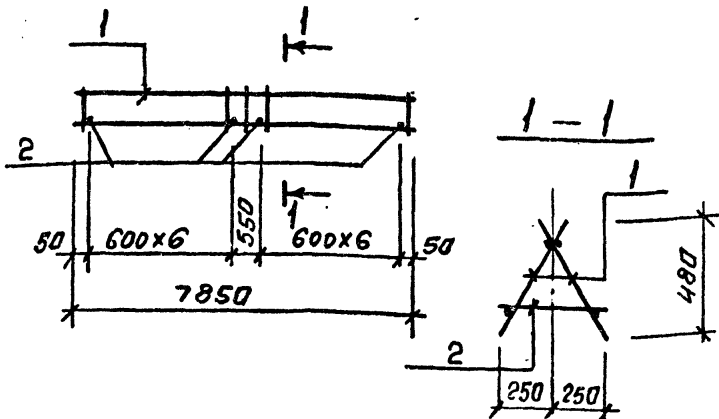
ТП 409-23-56.87 Альбом 9

| Обозначение | Марка | Рис. | Масса кг |
|-------------|---------|------------------------|----------|
| ТП | КЖСИКПЧ | Каркас пространств КПЧ | 1 22,0 |
| | -01 | КП5 | 2 22,0 |
| | -02 | КП6 | 3 25,6 |



| | | | | | | |
|-----------------------------|-----------|--|---|---|--------------|---------|
| ТП 409-23-56.87 КЖИ1 КПЧ сБ | | | Каркас простран- ственный (КП4; КП5; КП6) СБОРОЧНЫЙ ЧЕРТЕЖ | Стадия | Масса | Масштаб |
| Нач. отд. | Морозов | | | Р | см. табл. | |
| Н. контр. | Васильев | | | Лист | Листов | |
| Гл. констр. | Мартынов | | | ГОССТРОЙ СССР ЛЕНИНГРАДСКИЙ ПРОМСТРОЙПРОЕКТ | | |
| Рук. гр. | Васильев | | | | | |
| Ст. инж. | Синяева | | | | | |
| Ст. техн. | Погорелая | | | | | |

Имя, № подл., подпись и дата. ВЗМ. ИВБ.Л



| Формат | Зона | Поз. | Обозначение | Наименование | Кол. | Примечание |
|--------|------|------|-------------|-------------------------------|------|--------------|
| | | | | <u>Документация</u> | | |
| | | ТП | КЖИИ ТТ2 | Технические требования КП7 | | |
| | | | | <u>Сборочные единицы</u> | | |
| | | 1 ТП | КЖИИ КР6 | Каркас КР6 | 2 | |
| | | | | <u>Детали</u> | | Масса ед. кг |
| | | 2 | | ФБЯ ГОСТ 5781-82 Р-500 | 14 | 0,3 |

| Формат | Зона | Поз. | Обозначение | Наименование | Кол. | Примечание |
|--------|------|------|-------------|-------------------------------|------|--------------|
| | | | | <u>Документация</u> | | |
| | | ТП | КЖИИ ТТ2 | Технические требования КП8 | | |
| | | | | <u>Сборочные единицы</u> | | |
| | | 1 ТП | КЖИИ КР7 | Каркас КР7 | 2 | |
| | | | | <u>Детали</u> | | Масса ед. кг |
| | | 2 | | ФБЯ ГОСТ 5781-82 Р-500 | 10 | 0,3 |

Имя, № подл. Подпись и дата. Взам. инв. №

Имя, № подл. Подпись и дата. Взам. инв. №

| | | |
|--------------------------------|--------|--|
| ТП 409-23-56.87 КЖИИ КП7 | | |
| Каркас пространственный КП7 | Стадия | Масса |
| | Р | 39,6 кг |
| | Лист | Листов |
| | | ГОСТРОИ СССР ЛЕНИНГРАДСКИЙ ПРОМСТРОЙПРОЕКТ |

| | | |
|--------------------------------|--------|--|
| ТП 409-23-56.87 КЖИИ КП8 | | |
| Каркас пространственный КП8 | Стадия | Масса |
| | Р | 25,6 кг |
| | Лист | Листов |
| | | ГОСТРОИ СССР ЛЕНИНГРАДСКИЙ ПРОМСТРОЙПРОЕКТ |

| | | |
|-------------|-----------|------------------|
| Нач. отд. | Морозов | <i>Морозов</i> |
| И. контр. | Васильев | <i>Васильев</i> |
| Гл. констр. | Мартынов | <i>Мартынов</i> |
| Рук. гр. | Оршаденко | <i>Оршаденко</i> |
| Ст. инж. | Рубина | <i>Рубина</i> |
| Инж. | Ковалев | <i>Ковалев</i> |

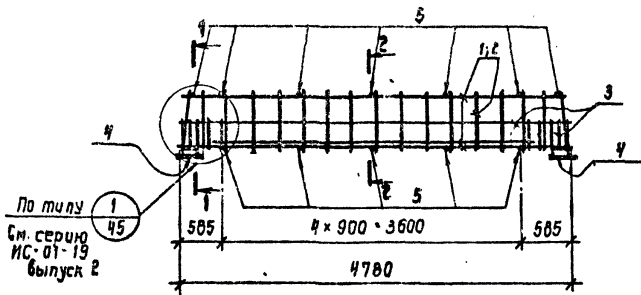
| | | |
|-------------|-----------|------------------|
| Нач. отд. | Морозов | <i>Морозов</i> |
| И. контр. | Васильев | <i>Васильев</i> |
| Гл. констр. | Мартынов | <i>Мартынов</i> |
| Рук. гр. | Оршаденко | <i>Оршаденко</i> |
| Ст. инж. | Рубина | <i>Рубина</i> |
| Инж. | Ковалев | <i>Ковалев</i> |

Контроль

Формат

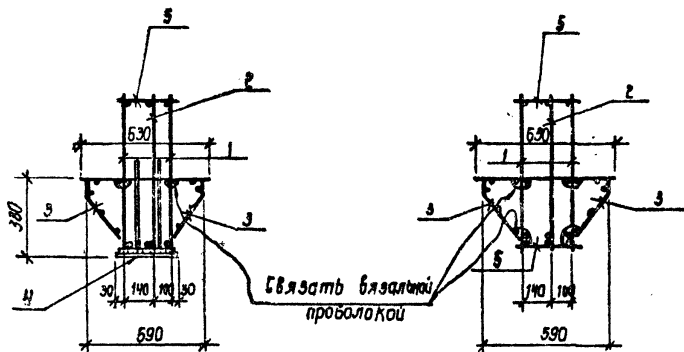
Контроль

Формат



1-1

2-2



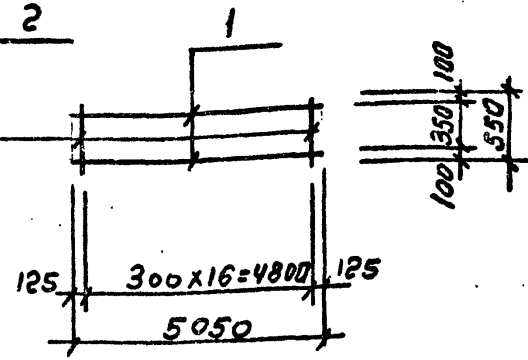
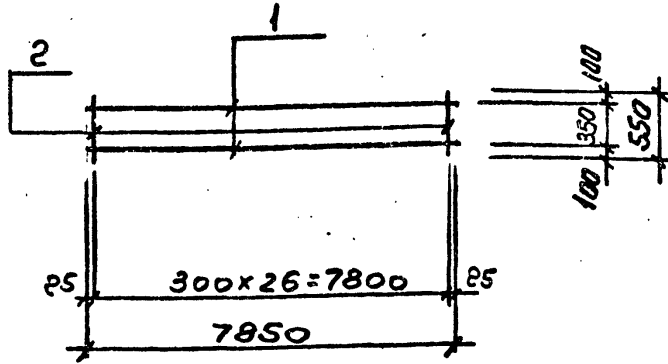
| Формат | Зона | Поз. | Обозначение | Наименование | Кол. | Примечание |
|--------|------|------|-----------------|----------------------------|------|------------|
| | | | | <u>Документация</u> | | |
| | | ТП | КЖИИ ТТ2 | Технические требования | | |
| | | | | <u>Сборочные единицы</u> | | |
| | | | | | | масса |
| | 1 | ТП | КЖИИ КР19 | Каркас плоский КР19 | 2 | 118,8 кг |
| | 2 | ТП | КЖИИ КР20 | КР20 | 1 | 56,4 кг |
| | 3 | ТП | КЖИИ СВ | сетка арматурная СВ | 2 | 46,0 кг |
| | 4 | | ИС-01-19 вып. 2 | изделие закладное М-10 | 2 | 23,6 кг |
| | | | | <u>Детали</u> | | |
| | 5 | | | φ 12 А ГОСТ 37761-82 С-280 | 12 | 3,0 кг |

Имя, № подл. Подпись и дата. Взам. инв. №

| | | | | | | |
|-------------|-----------|---------------------------------|------|---|----------|--------------|
| | | ТП409-23-56.87 КЖИИ КЛ9 | | Стадия | Масса | Масштаб |
| Нач. отд. | Морозов | Каркас пространственный КЛ 9 | КЛ 9 | Р | 247,8 кг | 1:80 1:20 |
| Н. констр. | Васильев | | | Лист 1 | Листов 1 | |
| Гл. констр. | Мартьянов | | | ГОССТРОЙ СССР ЛЕНИНГРАДСКИЙ ПРОМСТРОЙПРОЕКТ | | |
| Рук. гр. | Демидово | | | | | |
| Ст. инж. | Вайс | | | | | |
| Инженер | Ковыря | | | | | |

Копировал

Формат



| Формат | Зона | Поз. | Обозначение | Наименование | Кол. | Примечание |
|--------|------|------|-------------|-------------------------|------|------------------------|
| | | | ТП | КЖИИТ2 | | Технические требования |
| | | | | <u>Детали</u> | | Масса ед. кг |
| | | 1 | | φ10A1Гост5781-82 ℓ=7850 | 2 | 4,8 |
| | | 2 | | φ10A1Гост5781-82 ℓ=550 | 27 | 0,3 |

| Формат | Зона | Поз. | Обозначение | Наименование | Кол. | Примечание |
|--------|------|------|-------------|-------------------------|------|------------------------|
| | | | ТП | КЖИИТ2 | | Технические требования |
| | | | | <u>Детали</u> | | Масса ед. кг |
| | | 1 | | φ10A1Гост5781-82 ℓ=5050 | 2 | 3,1 |
| | | 2 | | φ10A1Гост5781-82 ℓ=550 | 17 | 0,3 |

| | | |
|------------|-----------|--------------------|
| Исполн. | Морозов | <i>[Signature]</i> |
| Н.контр. | Васильев | |
| Гл.констр. | Мартынов | |
| Рук.гр. | Домиданко | |
| Ст.инж. | Рыбин | |
| Инженер | Лобовлев | <i>[Signature]</i> |

ТП409-23-56.87 КЖИИ КР6

Каркас плоский КР6

| | | |
|--------|----------|---------|
| Стадия | Масса | Масштаб |
| | 17,7кг | 1:100 |
| Лист | Листов 1 | |

ГОССТРОЙ СССР
ЛЕНИНГРАДСКИЙ
ПРОМСТРОЙПРОЕКТ

Контроль: _____ Формат: _____

| | | |
|------------|-----------|--------------------|
| Исполн. | Морозов | <i>[Signature]</i> |
| Н.контр. | Васильев | |
| Гл.констр. | Мартынов | |
| Рук.гр. | Домиданко | |
| Ст.инж. | Рыбин | |
| Инженер | Лобовлев | <i>[Signature]</i> |

ТП409-23-56.87 КЖИИ КР7

Каркас плоский КР7

| | | |
|--------|----------|---------|
| Стадия | Масса | Масштаб |
| | 11,3кг | 1:100 |
| Лист | Листов 1 | |

ГОССТРОЙ СССР
ЛЕНИНГРАДСКИЙ
ПРОМСТРОЙПРОЕКТ

Контроль: _____ Формат: _____

ТП 409 - 23 - 56.87 Альбом 9

Рис. 1

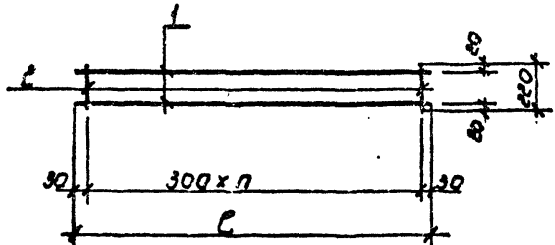
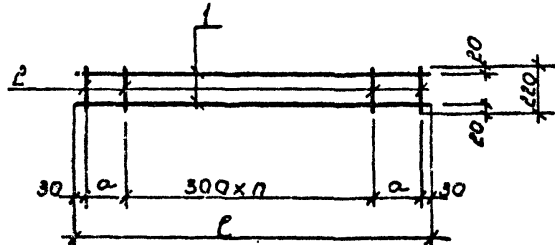


Рис. 2



| Формат | Зона | Поз. | Обозначение | Наименование | Кол. | Примечание |
|--------|------|------|-------------|---------------------------|------|------------|
| | | | | Документация | | |
| | | | ТП КЖСИТТ2 | Технические требования | | |
| | | | | КР 8 | | |
| | | 1 | | ф60мм гост 5781-82 С=3960 | 2 | 0,88 |
| | | 2 | | ф40мм гост 6727-80 С=220 | 14 | 0,02 |
| | | | | КР 9 | | |
| | | 1 | | ф60мм гост 5781-82 С=1170 | 2 | 0,26 |
| | | 2 | | ф40мм гост 6727-80 С=220 | 5 | 0,02 |
| | | | | КР 10 | | |
| | | 1 | | ф60мм гост 5781-82 С=4780 | 2 | 1,06 |
| | | 2 | | ф40мм гост 6727-80 С=220 | 17 | 0,02 |
| | | | | КР 11 | | |
| | | 1 | | ф60мм гост 5781-82 С=360 | 2 | 0,08 |
| | | 2 | | ф40мм гост 6727-80 С=220 | 2 | 0,02 |

| Обозначение | Марка | l | n | a | Рис. | масса кг |
|--------------|---------------------|------|----|-----|------|----------|
| ТП КЖСИ КР 8 | каркас плоский КР 8 | 3960 | 13 | | 1 | 2,04 |
| -01 | КР 9 | 1170 | 2 | 255 | 2 | 0,62 |
| -02 | КР 10 | 4780 | 14 | 260 | 2 | 2,45 |
| -03 | КР 11 | 360 | 1 | | 1 | 0,2 |

Имя, №, подл. Подпись и дата Взам. инв. №

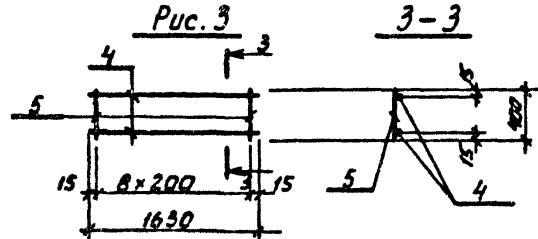
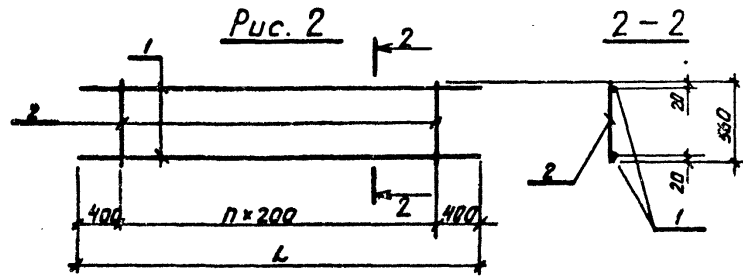
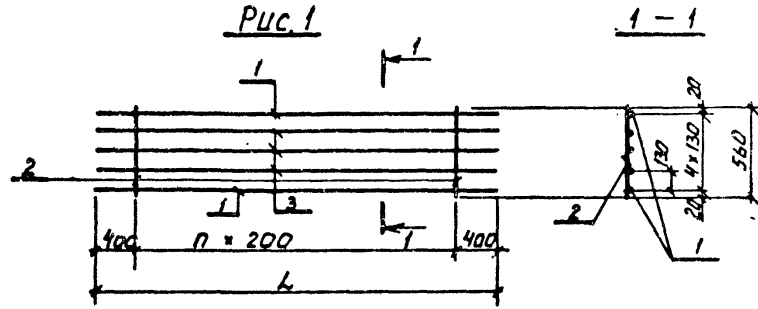
ТП 409-23-56.87 КЖСИ КР 8

Каркас плоский (КР-8, КР-9, КР-10, КР-11)

| | | |
|------------|-----------|------------------|
| Исполн. | Морозов | <i>la</i> |
| Н.контр. | Васильев | <i>Васильев</i> |
| Гл.констр. | Мартынов | <i>Мартынов</i> |
| Руковод. | Васильева | <i>Васильева</i> |
| Ст.инж. | Синяев | <i>Синяев</i> |
| Ст.техн. | Погорелая | <i>Погорелая</i> |

| | | |
|--------|----------|---------|
| Студия | Масса | Масштаб |
| Р | 2,04 кг | |
| Лист 1 | Листов 1 | |

ГОССТРОЙ СССР
ЛЕНИНГРАДСКИЙ
ПРОМСТРОЙПРОЕКТ

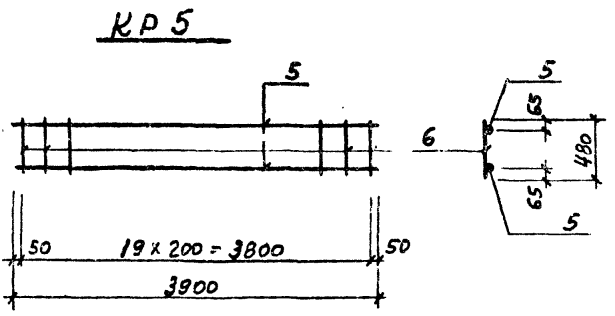
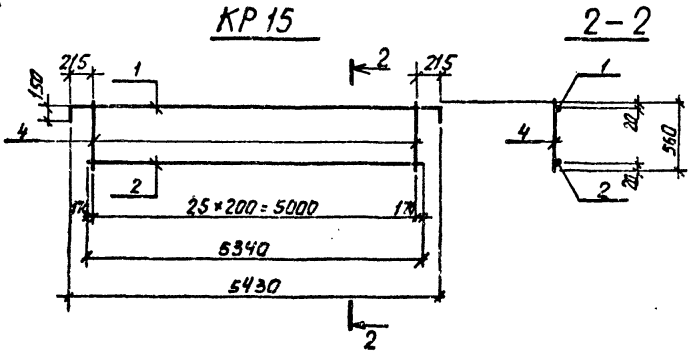
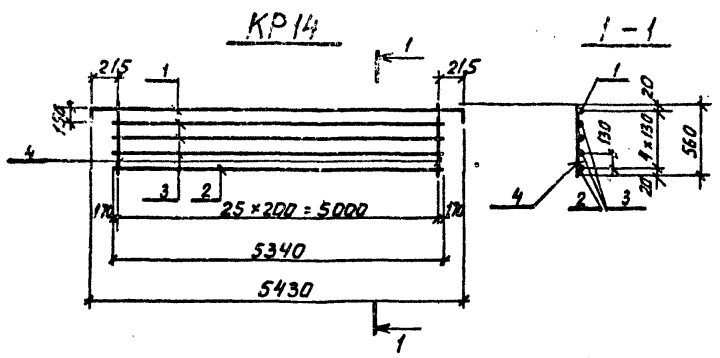


| Формат | Зона | Поз. | Обозначение | Наименование | Кол. | Примечание |
|--------|------|------|-------------------------------|------------------------|-------|---------------|
| | | | | <u>Документация</u> | | |
| | | ТП | КЖИ ТТ2 | Технические требования | | |
| | | | | <u>КР12</u> | | масса ед., кг |
| | | 1 | φ 12AIII ГОСТ 5781-82, L=5800 | 2 | 5.15 | |
| | | 2 | φ 8AII ГОСТ 5781-82, L=560 | 26 | 0.221 | |
| | | 3 | φ 10AIII ГОСТ 5781-82, L=5800 | 3 | 3.579 | |
| | | | | <u>КР12-01 (КР13)</u> | | |
| | | 1 | φ 12AIII ГОСТ 5781-82, L=5800 | 2 | 5.15 | |
| | | 2 | φ 8AII ГОСТ 5781-82, L=560 | 26 | 0.221 | |
| | | | | <u>КР12-02 (КР16)</u> | | |
| | | 1 | φ 12AIII ГОСТ 5781-82, L=5200 | 2 | 4.618 | |
| | | 2 | φ 8AII ГОСТ 5781-82, L=560 | 23 | 0.221 | |
| | | 3 | φ 10AIII ГОСТ 5781-82, L=5200 | 3 | 3.288 | |
| | | | | <u>КР12-03 (КР17)</u> | | |
| | | 1 | φ 12AIII ГОСТ 5781-82, L=5200 | 2 | 4.618 | |
| | | 2 | φ 8AII ГОСТ 5781-82, L=560 | 23 | 0.221 | |
| | | | | <u>КР12-04 (КР18)</u> | | |
| | | 4 | φ 10AIII ГОСТ 5781-82, L=1630 | 2 | 1.006 | |
| | | 5 | φ 8AII ГОСТ 5781-82, L=400 | 9 | 0.138 | |

| ИВ. № ПОДА. | Правильно и дата | ВЗМ. ИВ. № | Обозначение | | | | | Примеч. | | |
|-------------|------------------|------------|-------------|----------|------|---|------|---------|-----------|--|
| | | | Обозначение | Марка | Рис | L | n | | масса, кг | |
| | | | ТП | КЖИ/КР12 | КР12 | 1 | 5800 | 25 | 26.79 | |
| | | | | -01 | КР13 | 2 | 5800 | 25 | 16.05 | |
| | | | | -02 | КР16 | 1 | 5200 | 22 | 23.94 | |
| | | | | -03 | КР17 | 2 | 5200 | 22 | 14.33 | |
| | | | | -04 | КР18 | 3 | - | - | 3.43 | |

| ТП409-23-56.87 КЖИ/КР12 | | | Стандия | Масса | Масштаб |
|-------------------------|-----------|------------------|--|-----------|---------|
| Нач. отд. | Морозов | <i>Ла</i> | Р | СМ. 100А. | |
| И. контр. | Васильев | <i>Васильев</i> | | | |
| Гл. констр. | Мартынов | <i>Мартынов</i> | Лист / | Листов / | |
| Рук. гр. | Доминенко | <i>Доминенко</i> | ГОСТРОЙ СССР ЛЕНИНГРАДСКИЙ ПРОМСТРОЙПРОЕКТ | | |
| Ст. инж. | Вайс | <i>Вайс</i> | | | |
| Ст. инж. | Полывова | <i>Полывова</i> | | | |

ТП409-23-56.87 Альбом 9

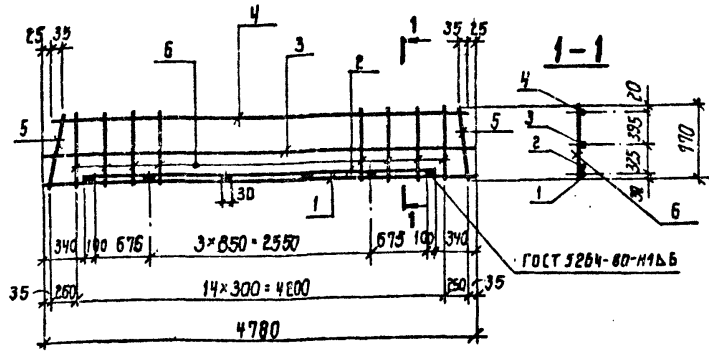


| Формат | Зона | Поз. | Обозначение | Наименование | Кол. | Примечание |
|--------|------|------|-------------|------------------------------|------|---------------|
| | | | | <u>Документация</u> | | |
| | | ТП | КЖИПТЗ | Технические требования | | |
| | | | | <u>КР14</u> | | Масса, ед. кг |
| | | 1 | | φ12 АIII ГОСТ 5781-82 С=5730 | 1 | 5,088 |
| | | 2 | | φ12 АIII ГОСТ 5781-82 С=5340 | 1 | 4,742 |
| | | 3 | | φ10 АIII ГОСТ 5781-82 С=5340 | 3 | 3,295 |
| | | 4 | | φ8 АI ГОСТ 5781-82 С=560 | 26 | 0,221 |
| | | | | Итого: | | 25,47 |
| | | | | <u>КР15</u> | | |
| | | 1 | | φ12 АIII ГОСТ 5781-82 С=5730 | 1 | 5,088 |
| | | 2 | | φ12 АIII ГОСТ 5781-82 С=5340 | 1 | 4,742 |
| | | 4 | | φ8 АI ГОСТ 5781-82 С=560 | 26 | 0,221 |
| | | | | Итого: | | 15,58 |
| | | | | <u>КР5</u> | | |
| | | 5 | | φ10 АIII ГОСТ 5781-82 С=3900 | 2 | 2,40 |
| | | 6 | | φ8 АI С=480 | 20 | 0,19 |
| | | | | Итого: | | 8,60 |

ИНВ. № ПОДА. ПОДПИСИ И ДАТЫ. ВЗАИМ. ИЛИ В.

| | | | | | |
|--------------------------|-------------|-------------------------------------|-----------------|----------|---------|
| ТП409-23-56.87 КЖИ1 КР14 | | | Стандия | Масса | Масштаб |
| Нач. отд. | Морозов | Каркас плоский (КР14, КР15, КР5) | Р | 8,60 | |
| И.контр. | Васильев | | Лист 1 | Листов 1 | |
| Гл.контр. | Мартьянов | | ГОСТРОЙ СССР | | |
| Руч.гр. | Домидовко | | ЛЕНИНГРАДСКИЙ | | |
| Ст.инж. | Вайс | | ПРОМСТРОЙПРОЕКТ | | |
| Ст.вжж | Понизовская | | | | |

ТП 409-23-56.87 Альбом 9



| Формат | Зона | Поз. | Обозначение | Наименование | Кол. | Примечание |
|--------|------|------|-------------|----------------------------|------|------------|
| | | | | <u>Документация</u> | | |
| | | ТП | КЖИ I КР 2 | Технические требования | | |
| | | | | <u>Детали</u> | | масса |
| | | 1 | | φ 25АШ ГОСТ 5701-82 С-4780 | 1 | 18,4кг |
| | | 2 | | φ 25АШ ГОСТ 5701-82 С-4100 | 1 | 15,8кг |
| | | 3 | | φ 10АГ ГОСТ 5701-82 С-4780 | 1 | 3,0кг |
| | | 4 | | φ 14АГ ГОСТ 5701-82 С-4780 | 1 | 5,7кг |
| | | 5 | | φ 16АШ ГОСТ 5701-82 С-770 | 2 | 2,5кг |
| | | 6 | | φ 14АШ ГОСТ 5701-82 С-770 | 15 | 14,0кг |

| | | |
|-------------|----------------|-----------------|
| Изм. № | Подпись и дата | Взам. инв. № |
| | | |
| Нач. отд. | Морозов | <i>la</i> |
| Н. контр. | Васильев | <i>Васильев</i> |
| Гл. констр. | Мартынов | <i>Мартынов</i> |
| Рук. гр. | Демидово | <i>Демидово</i> |
| Ст. инж. | Вайт | <i>Вайт</i> |
| Инженер | Ковшорь | <i>Ковшорь</i> |

ТП 409-23-56.87 КЖИ I КР 19

Каркас плоский
КР 19

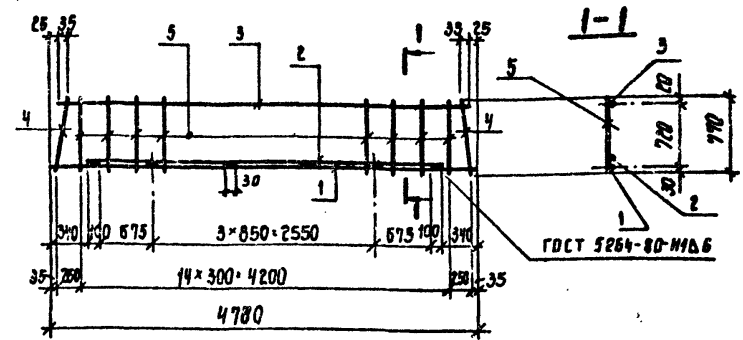
| Стадия | Масса | Масштаб |
|--------|--------|---------|
| Р | 58,4кг | 1:50 |

| Лист | Листов |
|------|--------|
| 1 | 1 |

ГОССТРОЙ СССР

ЛЕНИНГРАДСКИЙ

ПРОМСТРОЙПРОЕКТ



| Формат | Зона | Поз. | Обозначение | Наименование | Кол. | Примечание |
|--------|------|------|-------------|----------------------------|------|------------|
| | | | | <u>Документация</u> | | |
| | | ТП | КЖИ I КР 2 | Технические требования | | |
| | | | | <u>Детали</u> | | масса |
| | | 1 | | φ 25АШ ГОСТ 5701-82 С-4780 | 1 | 18,4кг |
| | | 2 | | φ 25АШ ГОСТ 5701-82 С-4100 | 1 | 15,8кг |
| | | 3 | | φ 14АГ ГОСТ 5701-82 С-4780 | 1 | 5,7кг |
| | | 4 | | φ 16АШ ГОСТ 5701-82 С-770 | 2 | 2,5кг |
| | | 5 | | φ 14АШ ГОСТ 5701-82 С-770 | 15 | 14,0кг |

| | | |
|-------------|----------------|-----------------|
| Изм. № | Подпись и дата | Взам. инв. № |
| | | |
| Нач. отд. | Морозов | <i>la</i> |
| Н. контр. | Васильев | <i>Васильев</i> |
| Гл. констр. | Мартынов | <i>Мартынов</i> |
| Рук. гр. | Демидово | <i>Демидово</i> |
| Ст. инж. | Вайт | <i>Вайт</i> |
| Инженер | Ковшорь | <i>Ковшорь</i> |

ТП 409-23-56.87 КЖИ I КР 20

Каркас плоский
КР 20

| Стадия | Масса | Масштаб |
|--------|--------|---------|
| Р | 58,4кг | 1:50 |

| Лист | Листов |
|------|--------|
| 1 | 1 |

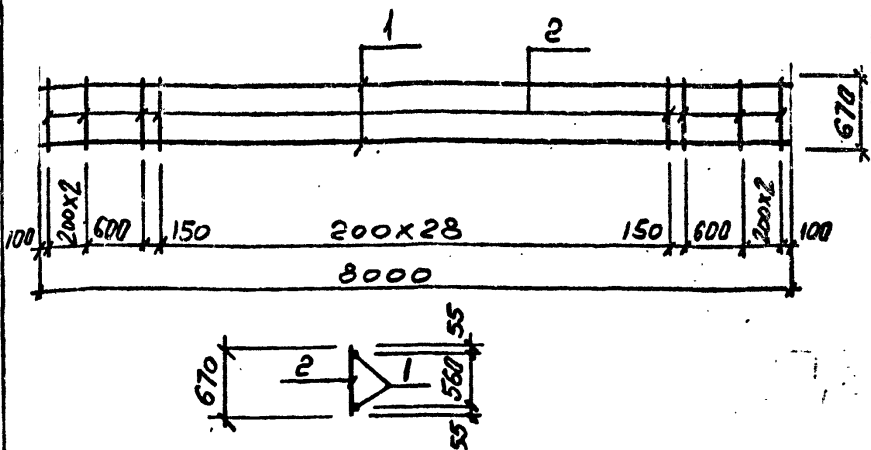
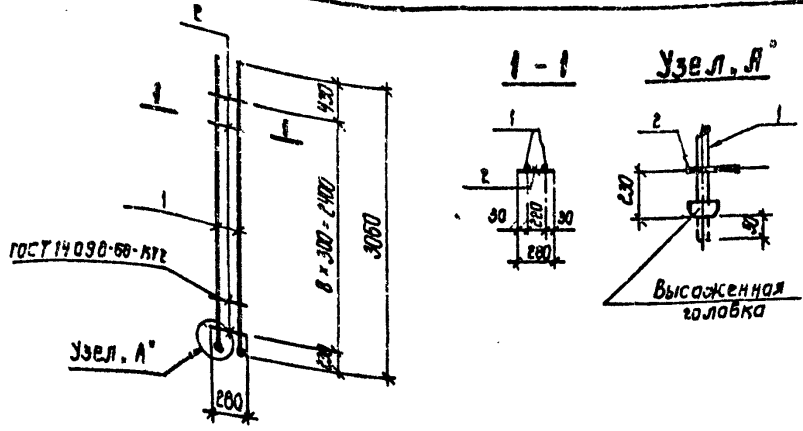
ГОССТРОЙ СССР

ЛЕНИНГРАДСКИЙ

ПРОМСТРОЙПРОЕКТ

Копирова

Формат



| Формат | Зона | Поз. | Обозначение | Наименование | Кол. | Примечание |
|--------|------|------|-------------|---------------------------|------|------------|
| | | | | <u>Документация</u> | | |
| | | ТЛ | КЖИ1 ТТ2 | Технические требования | | |
| | | | | <u>Детали</u> | | масса |
| | | 1 | | Ф16АШ ГОСТ 5781-82 L=3060 | 2 | 9,7кг |
| | | 2 | | Ф6АШ ГОСТ 5781-82 L=280 | 9 | 0,6кг |

| Формат | Зона | Поз. | Обозначение | Наименование | Кол. | Примечание |
|--------|------|------|-------------|--------------------------|------|------------|
| | | | | <u>Документация</u> | | |
| | | ТЛ | КЖИ1 ТТ2 | Технические требования | | |
| | | | | <u>Детали</u> | | масса |
| | | 1 | | Ф8АШ ГОСТ 5781-82 L=8000 | 2 | 3,2 |
| | | 2 | | Ф8АШ ГОСТ 5781-82 L=670 | 37 | 0,3 |

| | | |
|--------------|----------------|--------------------|
| Инв. № подл. | Подпись и дата | Взам. инв. № |
| | | |
| Нач. отд. | Морозов | <i>[Signature]</i> |
| Н. контр. | Васильев | <i>[Signature]</i> |
| Гл. констр. | Мартынов | <i>[Signature]</i> |
| Рук. гр. | Демидовко | <i>[Signature]</i> |
| Ст. инж. | Вайс | <i>[Signature]</i> |
| Инженер | Ковшарь | <i>[Signature]</i> |

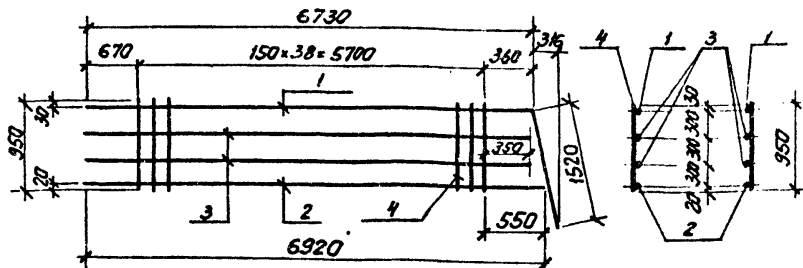
| | | |
|---|---------|----------|
| ТП409-23-56.87 КЖИ1 КР21 | | |
| Каркас плоский КР21 | Стадия | Масса |
| | р | 103кг |
| | Масштаб | 1:50 |
| | Лист 1 | Листов 1 |
| ГОССТРОЙ СССР ЛЕНИНГРАДСКИЙ ПРОМСТРОЙПРОЕКТ | | |

| | | |
|--------------|----------------|--------------------|
| Инв. № подл. | Подпись и дата | Взам. инв. № |
| | | |
| Нач. отд. | Морозов | <i>[Signature]</i> |
| Н. контр. | Васильев | <i>[Signature]</i> |
| Гл. констр. | Мартынов | <i>[Signature]</i> |
| Рук. гр. | Демидовко | <i>[Signature]</i> |
| Ст. инж. | Ризича | <i>[Signature]</i> |
| Инженер | Ковалев | <i>[Signature]</i> |

| | | |
|---|---------|----------|
| ТП409-23-56.87 КЖИ1 КР22 | | |
| Каркас плоский КР22 | Стадия | Масса |
| | р | 17,5кг |
| | Масштаб | 1:50 |
| | Лист 1 | Листов 1 |
| ГОССТРОЙ СССР ЛЕНИНГРАДСКИЙ ПРОМСТРОЙПРОЕКТ | | |

КР29, КР29Н

КР29 КР29Н



| Формат | Зона | Поз. | Обозначение | Наименование | Кол. | Примечание |
|--------|------|------|------------------------------|---|------|----------------|
| | | | | <u>Документация</u> | | |
| | | ТП | КЖИПТ2 | Технические требования к изготовлению арматурных, закладных и соединительных изделий. | | |
| | | | | <u>КР29, КР29Н</u> | | |
| | | | | <u>Детали</u> | | масса, ед., кг |
| | | 1 | φ 16AII ГОСТ 5781-82, L=8250 | | 1 | 13.019 |
| | | 2 | φ 16AII ГОСТ 5781-82, L=6920 | | 1 | 10.920 |
| | | 3 | φ 12AII ГОСТ 5781-82, L=6720 | | 2 | 5.967 |
| | | 4 | φ 8AII ГОСТ 5781-82, L=950 | | 39 | 0.375 |

ТП 409-23-56.87 КЖИП КР29

Каркас плоский
(КР29, КР29Н)

Стадия Масса Масштаб

P 50.50 кг

Лист / Листов /

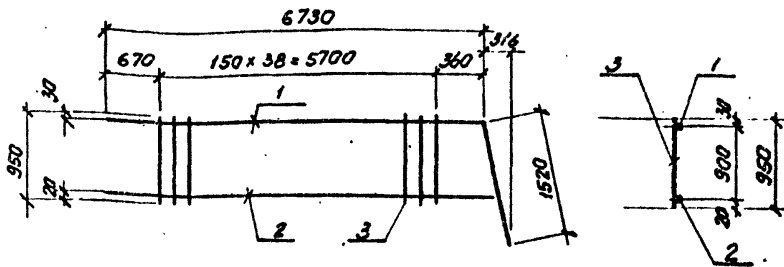
ГОССТРОЙ СССР
ЛЕНИНГРАДСКИЙ
ПРОМСТРОЙПРОЕКТ

Копировал

Формат

Имя, № подл. Подпись и дата Взам. инв. №

Нач. отд. Морозов
Н. контр. Васильев
Гл. констр. Мартинов
Рук. гр. Демидченко
Ст. инж. Ваис
Ст. инж. Панюковская



| Формат | Зона | Поз. | Обозначение | Наименование | Кол. | Примечание |
|--------|------|------|------------------------------|---|------|----------------|
| | | | | <u>Документация</u> | | |
| | | ТП | КЖИПТ2 | Технические требования к изготовлению арматурных, закладных и соединительных изделий. | | |
| | | | | <u>Детали</u> | | масса, ед., кг |
| | | 1 | φ 16AII ГОСТ 5781-82, L=8250 | | 1 | 13.019 |
| | | 2 | φ 16AII ГОСТ 5781-82, L=6920 | | 1 | 10.920 |
| | | 3 | φ 8AII ГОСТ 5781-82, L=950 | | 39 | 0.375 |

ТП 409-23-56.87 КЖИП КР30

Каркас плоский
КР30

Стадия Масса Масштаб

P 38.57 кг

Лист / Листов /

ГОССТРОЙ СССР
ЛЕНИНГРАДСКИЙ
ПРОМСТРОЙПРОЕКТ

Копировал

Формат

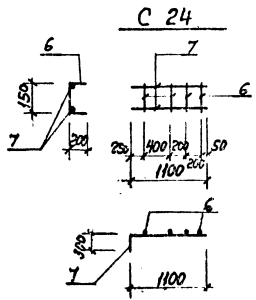
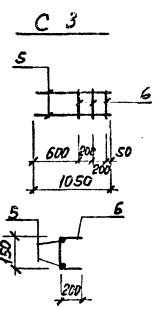
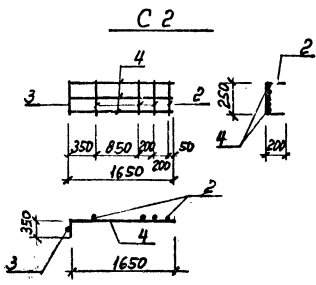
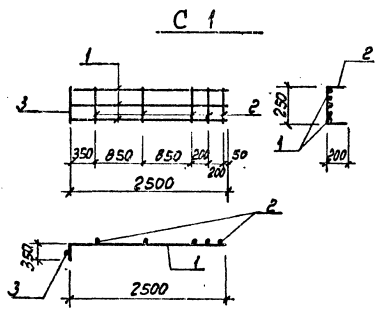
Имя, № подл. Подпись и дата Взам. инв. №

Нач. отд. Морозов
Н. контр. Васильев
Гл. констр. Мартинов
Рук. гр. Демидченко
Ст. инж. Ваис
Ст. инж. Панюковская

Альбом 9

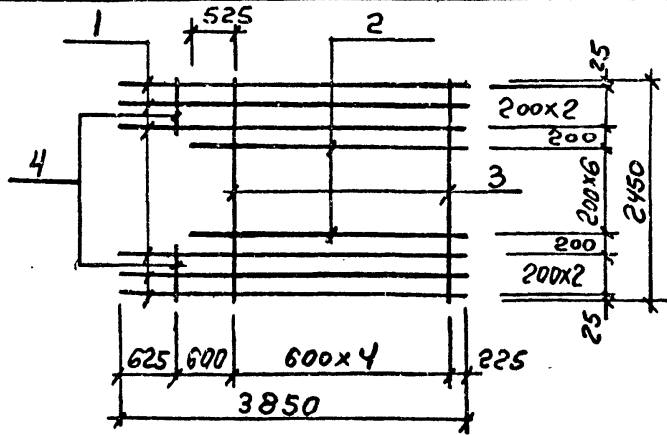
ТП409-23-56.87

ИМЯ, № ПОДЪЕ. ПОДПИСЬ И ДАТА ВЗЛЫМ. ИНСТ.

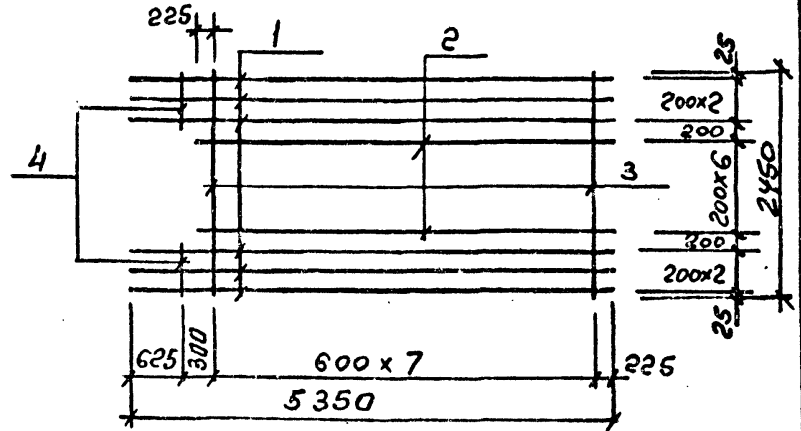


| Формат | Зона | Поз. | Обозначение | Наименование | Кол. | Приме-чание |
|--------|------|------|----------------------------|------------------------|------|-----------------|
| | | | ТП | Документация | | |
| | | | КЖИИ ТТ 2 | Технические требования | | |
| | | | | <u>С 1</u> | | |
| | | | | <u>Тетали</u> | | Масса ед. кг |
| | | 1 | φ22АІ ГОСТ 5701-82 R=2850 | 5 | 0,49 | |
| | | 2 | φ8АІ R=650 | 5 | 0,26 | |
| | | 3 | φ8АІ R=280 | 1 | 0,11 | |
| | | | | <u>С 2</u> | | 43,86 |
| | | | | <u>Тетали</u> | | |
| | | 2 | φ8АІ ГОСТ 5701-82 R=650 | 4 | 0,26 | |
| | | 3 | φ8АІ R=280 | 1 | 0,11 | |
| | | 4 | φ22АІ R=2000 | 5 | 6,00 | |
| | | | | <u>С 3</u> | | 31,15 |
| | | | | <u>Тетали</u> | | |
| | | 5 | φ16АІІ ГОСТ 5701-82 R=1050 | 2 | 1,66 | |
| | | 6 | φ6АІ R=550 | 3 | 0,12 | |
| | | | | | | 3,68 |
| | | | | <u>С 24</u> | | |
| | | | | <u>Тетали</u> | | |
| | | 6 | φ6АІІ ГОСТ 5701-82 R=650 | 4 | 0,12 | |
| | | 7 | φ16АІІ R=1400 | 2 | 2,21 | |
| | | | | | | 4,9 |

| | | | | | |
|----------------|-----------|---|---|--------------|---------|
| ТП409-23-56.87 | | КЖИИ С 1 | | | |
| Исполн. | Морозов | Сетка арматурная (С 1, С 2, С 3, С 24) | Сталь | Масса | Масштаб |
| Н.контр. | Васильев | | Р | см. милл. | |
| Гл.констр. | Мартынов | | Лист 1 | Листов 1 | |
| Рук.гр. | Демиденко | | ГОССТРОЙ СССР ЛЕНИНГРАДСКИЙ ПРОМСТРОЙПРОЕКТ | | |
| Ст.вик. | Кубина | | | | |
| Инженер | Сибанова | | | | |



| Формат | Зона | Поз. | Обозначение | Наименование | Кол. | Примечание |
|--------|------|------|-------------|----------------------------|------------|------------------------|
| | | | ТП | КЖИИ ТТ2 | | Технические требования |
| | | | | <u>Детали</u> | Насоса ед. | кг |
| | | 1 | | φ12AII ГОСТ 5781-82 L=3850 | 6 | 3,4 |
| | | 2 | | φ12AII ГОСТ 5781-82 L=3150 | 7 | 2,8 |
| | | 3 | | φ 6AII ГОСТ 5781-82 L=2450 | 5 | 0,5 |
| | | 4 | | φ 6AII ГОСТ 5781-82 L=500 | 2 | 0,1 |



| Формат | Зона | Поз. | Обозначение | Наименование | Кол. | Примечание |
|--------|------|------|-------------|----------------------------|------------|------------------------|
| | | | ТП | КЖИИ ТТ2 | | Технические требования |
| | | | | <u>Детали</u> | Насоса ед. | кг |
| | | 1 | | φ16AII ГОСТ 5781-82 L=5350 | 6 | 8,4 |
| | | 2 | | φ16AII ГОСТ 5781-82 L=4650 | 7 | 7,3 |
| | | 3 | | φ 8AII ГОСТ 5781-82 L=2450 | 8 | 1,0 |
| | | 4 | | φ 8AII ГОСТ 5781-82 L=500 | 2 | 0,2 |

ИВ. № ПОД. ПОДПИСЬ И ДАТА

И.контр. Васильев
 Гл. констр. Мартынов
 Рук. гр. Демиденко
 Ст. инж. Рубина
 Инженер Ковалев

ТП 409-23-56.87 КЖИИ С4

Сетка арматурная С4

| Стадия | Масса | Масштаб |
|--------|---------|----------|
| Р | 42,7 кг | 1:50 |
| Лист | 1 | Листов 1 |

ГОССТРОЙ СССР
 ЛЕНИНГРАДСКИЙ
 ПРОМСТРОЙПРОЕКТ

Копировала

Формат

ИВ. № ПОД. ПОДПИСЬ И ДАТА

И.контр. Васильев
 Гл. констр. Мартынов
 Рук. гр. Демиденко
 Ст. инж. Рубина
 Инженер Ковалев

ТП 409-23-56.87 КЖИИ С5

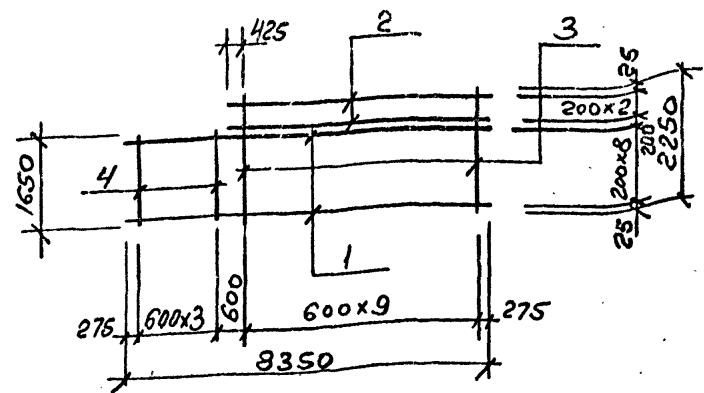
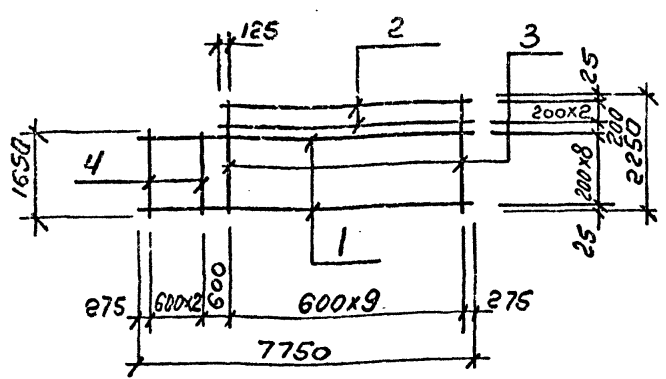
Сетка арматурная С5

| Стадия | Масса | Масштаб |
|--------|----------|----------|
| Р | 109,7 кг | 1:50 |
| Лист | 1 | Листов 1 |

ГОССТРОЙ СССР
 ЛЕНИНГРАДСКИЙ
 ПРОМСТРОЙПРОЕКТ

Копировала

Формат



| Формат | Зона | Поз. | Обозначение | Наименование | Кол. | Примечание |
|--------|------|------|-------------|--------------------------|------|------------------------|
| | | | III | КЖИ1ТТ2 | | Технические требования |
| | | | | Детали | | Масса ед. кг. |
| | | 1 | | φ12A ГОСТ 5781-82 ℓ=7750 | 9 | 6,9 |
| | | 2 | | φ12A ГОСТ 5781-82 ℓ=5800 | 3 | 5,2 |
| | | 3 | | φ6A ГОСТ 5781-82 ℓ=2250 | 10 | 0,5 |
| | | 4 | | φ6A ГОСТ 5781-82 ℓ=1650 | 3 | 0,4 |

| Формат | Зона | Поз. | Обозначение | Наименование | Кол. | Примечание |
|--------|------|------|-------------|--------------------------|------|------------------------|
| | | | III | КЖИ1ТТ2 | | Технические требования |
| | | | | Детали | | Масса ед. кг. |
| | | 1 | | φ12A ГОСТ 5781-82 ℓ=8350 | 9 | 7,4 |
| | | 2 | | φ12A ГОСТ 5781-82 ℓ=6100 | 3 | 5,4 |
| | | 3 | | φ6A ГОСТ 5781-82 ℓ=2250 | 10 | 0,5 |
| | | 4 | | φ6A ГОСТ 5781-82 ℓ=1650 | 4 | 0,4 |

ИЗВ. № ПОДЛ. ПОДПИСЬ И. Р. ДАТА

ИЗВ. № ПОДЛ. ПОДПИСЬ И. ДАТА

ТП409-23-56.87 КЖИ1 С6

Сетка арматурная С6

| | | | | | | | | |
|-------------|-----------|---------------|---|--------|---------|---------|-------------------------------|--|
| Нач. отд. | Морозов | Стадия | Р | Масса | 83,9 кг | Масштаб | 1:100 | |
| Н. контр. | Васильев | Лист | 1 | Листов | 1 | | | |
| Гл. констр. | Мартынов | ГОССТРОЙ СССР | | | | | ЛЕНИНГРАДСКИЙ ПРОМСТРОЙПРОЕКТ | |
| Рук. гр. | Демиденко | | | | | | | |
| Ст. инж. | Рибина | | | | | | | |
| Инж. | Ковалев | | | | | | | |

ТП409-23-56.87 КЖИ1 С7

Сетка арматурная С7

| | | | | | | | | |
|-------------|-----------|---------------|---|--------|---------|---------|-------------------------------|--|
| Нач. отд. | Морозов | Стадия | Р | Масса | 83,4 кг | Масштаб | 1:100 | |
| Н. контр. | Васильев | Лист | 1 | Листов | 1 | | | |
| Гл. констр. | Мартынов | ГОССТРОЙ СССР | | | | | ЛЕНИНГРАДСКИЙ ПРОМСТРОЙПРОЕКТ | |
| Рук. гр. | Демиденко | | | | | | | |
| Ст. инж. | Рибина | | | | | | | |
| Инж. | Ковалев | | | | | | | |

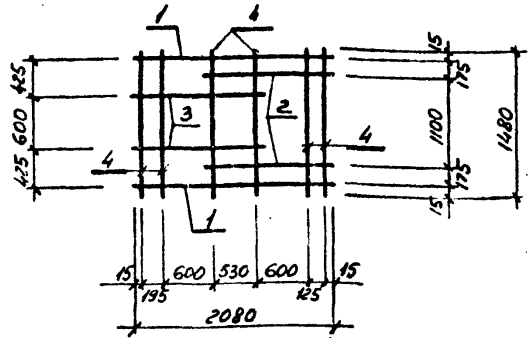
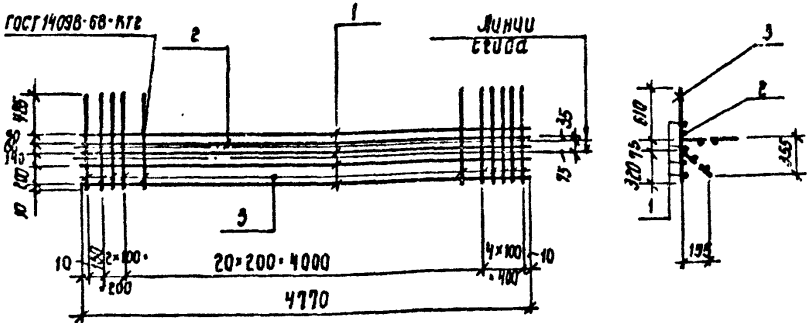
Копировал

Формат

Копировал

Формат

ТП409-23-56.87 Альбом 9



| Формат | Зона | Поз. | Обозначение | Наименование | Кол. | Примечание |
|--------|------|------|---------------------|------------------------|------|------------|
| | | | | <u>Документация</u> | | |
| | | ТП | КЖИИ ТТ2 | Технические требования | | |
| | | | | <u>Детали</u> | | масса |
| | | 1 | Ф8АЭ, ГОСТ 5781-82 | С·4770 | 4 | 7,6 кг |
| | | 2 | Ф12АЭ, ГОСТ 5781-82 | С·4770 | 1 | 4,3 кг |
| | | 3 | Ф8АЭ, ГОСТ 5781-82 | С·1005 | 28 | 11,1 кг |

| Формат | Зона | Поз. | Обозначение | Наименование | Кол. | Примечание |
|--------|------|------|--------------------|------------------------|------|------------|
| | | | | <u>Документация</u> | | |
| | | ТП | КЖИИ ТТ2 | Технические требования | | |
| | | | | <u>Детали</u> | | масса |
| | | 1 | Ф8АЭ, ГОСТ 5781-82 | L=2080 | 2 | 0,8 кг |
| | | 2 | Ф8АЭ, ГОСТ 5781-82 | L=1290 | 2 | 0,5 кг |
| | | 3 | Ф8АЭ, ГОСТ 5781-82 | L=1360 | 2 | 0,5 кг |
| | | 4 | Ф8АЭ, ГОСТ 5781-82 | L=1480 | 6 | 0,6 кг |

| | | |
|-------------|----------------|--------------------|
| Исполнитель | Подпись и дата | Исполнитель |
| Нач. отд. | Морозов | <i>[Signature]</i> |
| Н. контр. | Васильев | <i>[Signature]</i> |
| Гл. констр. | Мартынов | <i>[Signature]</i> |
| Руковод. | Демидов | <i>[Signature]</i> |
| Ст. инж. | Вас | <i>[Signature]</i> |
| Инженер | АВШАРЬ | <i>[Signature]</i> |

| | | |
|---|---------|----------|
| ТП409-23-56.87 КЖИИ С8 | | |
| Сетка арматурная С8 | Стадия | Масса |
| | Р | 23 кг |
| | Масштаб | 1:50 |
| | Лист 1 | Листов 1 |
| ГОССТРОЙ СССР ЛЕНИНГРАДСКИЙ ПРОМСТРОЙПРОЕКТ | | |

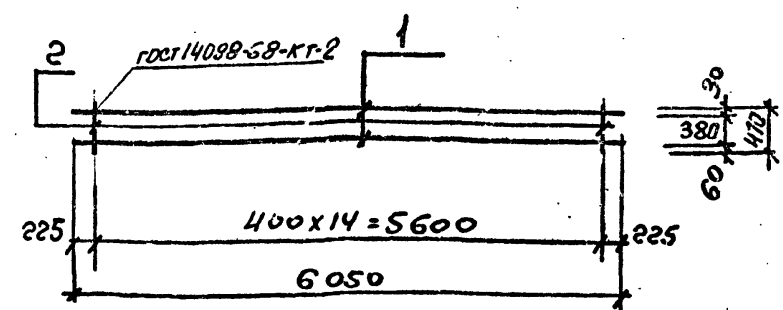
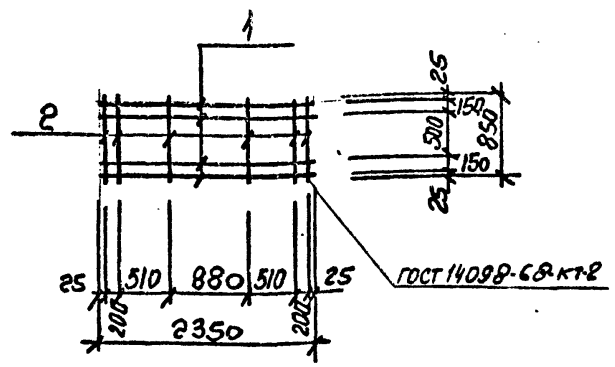
| | | |
|-------------|----------------|--------------------|
| Исполнитель | Подпись и дата | Исполнитель |
| Нач. отд. | Морозов | <i>[Signature]</i> |
| Н. контр. | Васильев | <i>[Signature]</i> |
| Гл. констр. | Мартынов | <i>[Signature]</i> |
| Руковод. | Демидов | <i>[Signature]</i> |
| Ст. инж. | Родман | <i>[Signature]</i> |
| Ст. техн. | Вас | <i>[Signature]</i> |

| | | |
|---|---------|----------|
| ТП409-23-56.87 КЖИИ С9 | | |
| Сетка арматурная С9 | Стадия | Масса |
| | Р | 7,2 кг |
| | Масштаб | 1:50 |
| | Лист 1 | Листов 1 |
| ГОССТРОЙ СССР ЛЕНИНГРАДСКИЙ ПРОМСТРОЙПРОЕКТ | | |

Копировал

Формат 1/1

ТП409-23-56-87 Альбом 9



| Формат | Зона | Поз. | Обозначение | Наименование | Кол. | Примечание |
|--------|------|------|-------------|--------------------------------|-----------|------------|
| | | | ТП | КЖИ ТТ2 Технические требования | | |
| | | | | <u>Детали</u> | Масса, кг | |
| | | 1 | | ФВАIII ГОСТ 5781-82 l=2350 | 4 | 0,9 |
| | | 2 | | ФВАIII ГОСТ 5781-82 l=850 | 6 | 0,35 |

| Формат | Зона | Поз. | Обозначение | Наименование | Кол. | Примечание |
|--------|------|------|-------------|--------------------------------|-----------|------------|
| | | | ТП | КЖИ ТТ2 Технические требования | | |
| | | | | <u>Детали</u> | Масса, кг | |
| | | 1 | | Ф10AII ГОСТ 5781-82 | | |
| | | | | l=6050 | 2 | 3,7 |
| | | 2 | | Ф10AII ГОСТ 5781-82 | | |
| | | | | l=470 | 15 | 0,3 |

| | | |
|--------------|----------------|--------------|
| Имя, № подл. | Подпись и дата | Взам. инв. № |
| Нач. отд. | Морозов | |
| Н. контр. | Васильев | |
| Гл. констр. | Мартынов | |
| Рук. гр. | Демиденко | |
| Ст. инж. | Яковлева | |
| Инженер | Ковалева | |

| | | |
|--|----------|---------|
| ТП409-23-56-87 КЖИ С10 | | |
| Стадия | Масса | Масштаб |
| Р | 5,7кг | 1:50 |
| Лист 1 | Листов 1 | |
| ГОСТРОЯ СССР ЛЕНИНГРАДСКИЙ ПРОМСТРОЙПРОЕКТ | | |

Копировал

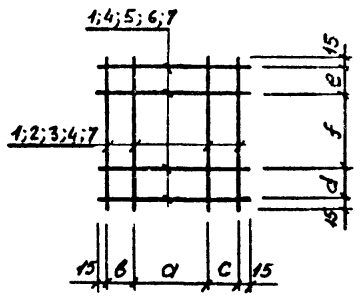
Формат

| | | |
|--------------|----------------|--------------|
| Имя, № подл. | Подпись и дата | Взам. инв. № |
| Нач. отд. | Морозов | |
| Н. контр. | Васильев | |
| Гл. констр. | Мартынов | |
| Рук. гр. | Демиденко | |
| Ст. инж. | Яковлева | |
| Инженер | Ковалева | |

| | | |
|--|----------|---------|
| ТП409-23-56-87 КЖИ С13 | | |
| Стадия | Масса | Масштаб |
| Р | 11,9кг | 1:50 |
| Лист 1 | Листов 1 | |
| ГОСТРОЯ СССР ЛЕНИНГРАДСКИЙ ПРОМСТРОЙПРОЕКТ | | |

Копировал

Формат

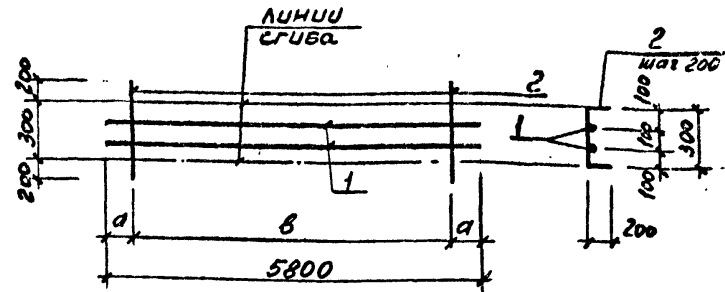
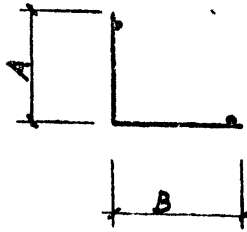


| Формат | Зона | Поз. | Обозначение | Наименование | Кол. на исполн. | | | | | | | | Примечание | |
|--------|------|------|-------------|-----------------------------|-----------------|-----|-----|-----|-----|-----|-----|-----|------------|-----------|
| | | | | | -01 | -02 | -03 | -04 | -05 | -06 | -07 | -08 | | |
| | | | | <u>Документация</u> | | | | | | | | | | |
| | | III | КЖИ ТТ 2 | Технические требования | × | × | × | × | × | × | × | × | × | |
| | | | | <u>Летчики</u> | | | | | | | | | | масса ср. |
| | | 1 | | Ф8АШ, ГОСТ 5781-82, L=880 | | 4 | | | 4 | 8 | 4 | | | 0,3 кг |
| | | 2 | | Ф10АШ, ГОСТ 5781-82, L=880 | | | 4 | | | | | | | 0,5 |
| | | 3 | | Ф8АШ, ГОСТ 5781-82, L=1230 | | | 4 | | | | | | | 0,5 |
| | | 4 | | Ф8АШ, ГОСТ 5781-82, L=1480 | 8 | 4 | 4 | | 8 | | | | | 0,6 |
| | | 5 | | Ф10АШ, ГОСТ 5781-82, L=1480 | | | | 4 | | | | | | 0,9 |
| | | 6 | | Ф8АШ, ГОСТ 5781-82, L=2080 | | | | | 4 | | | | | 0,8 |
| | | 7 | | Ф8АШ, ГОСТ 5781-82, L=1180 | | | | | | | 4 | 8 | | 0,5 |

| Обозначение | Наименование | a | b | c | d | e | f | Масса, кг |
|-------------|--------------|------|-----|-----|-----|-----|-----|-----------|
| ТП | КЖИ СН | 1000 | 225 | 225 | 525 | 325 | 600 | 4,8 |
| | -01 | 1000 | 225 | 225 | 125 | 125 | 600 | 3,6 |
| | -02 | 1100 | 175 | 175 | 475 | 125 | 600 | 4,4 |
| | -03 | 1100 | 175 | 175 | 125 | 125 | 600 | 5,6 |
| | -04 | 1100 | 175 | 175 | 525 | 325 | 600 | 4,8 |
| | -05 | 600 | 195 | 125 | 125 | 125 | 600 | 4,4 |
| | -06 | 600 | 125 | 125 | 125 | 125 | 600 | 2,8 |
| | -07 | 500 | 475 | 175 | 175 | 175 | 500 | 3,2 |
| | -08 | 500 | 475 | 175 | 175 | 475 | 500 | 4,0 |

Имя, фамилия, Подпись и дата, ВЗМОНОВЛЕ

| | | | | | |
|------------------------|-----------|--|---|-----------|---------|
| ТП 409-23-56.87 КЖИ СН | | | | | |
| Нач. отд. | Морозов | Сетка арматурная (С11, С12, С14 ÷ С19, С23) | Стадия | Масса | Масштаб |
| И. контр. | Васильев | | Р | см. табл. | - |
| Гл. констр. | Мартынов | | Лист / | Листов / | |
| Рук. гр. | Демидович | | ГОССТРОЙ СССР ЛЕНИНГРАДСКИЙ ПРОМСТРОЙПРОЕКТ | | |
| Ст. вня. | Родзевич | | Формат 12 | | |
| Ст. техн. | Вайс | Копирова | | | |



| Обозначение | Наименование | Марка | A | B | Масса кг | Примечание |
|---------------|--|-------|------|------|----------|------------|
| ГОСТ 23279-78 | С 16АII-200 БАТ-300 1850x5750 ²⁵ / ₇₅ | СГ 20 | 4500 | 1250 | 99,05 | |
| | С 16АII-200 БАТ-300 1850x6050 ²⁵ / ₇₅ | СГ 21 | 4500 | 1550 | 104,2 | |
| | С 16АII-200 БАТ-300 2250x6650 ²⁵ / ₇₅ | СГ 22 | 4480 | 2170 | 137,57 | |
| | С 16АII-200 БАТ-300 2250x5750 ²⁵ / ₇₅ | СГ 23 | 4480 | 1270 | 119,0 | |
| | С 16АII-200 БАТ-300 1450x2850 ²⁵ / ₇₅ | СГ 24 | 1425 | 1425 | 39,24 | |
| | С 16АII-200 БАТ-300 1450x3650 ²⁵ / ₇₅ | СГ 25 | 2225 | 1425 | 50,32 | |
| | С 22АII-200 БАТ-600 3050x5050 ²⁵ / ₇₅ | СГ 26 | 2470 | 2580 | 251,8 | |
| | С 22АII-200 БАТ-600 2250x5050 ²⁵ / ₇₅ | СГ 27 | 2470 | 2580 | 81,9 | |
| | С 22АII-200 БАТ-600 2650x5050 ²⁵ / ₇₅ | СГ 28 | 2470 | 2580 | 221,1 | |
| | С 16АII-200 БАТ-300 1450x4250 ²⁵ / ₇₅ | СГ 29 | 3970 | 280 | 59,83 | |

| Обозначение | Наименование | a | b | Масса, кг |
|-------------|--------------|------|------|-----------|
| ТП | КЖИ С20 | 400 | 5000 | 15,6 |
| | -01 | 1300 | 3200 | 13,6 |
| | -02 | 600 | 4800 | 15,2 |

| Формат | Зона | Поз. | Обозначения | Наименование | Кол. на исполн. | | Примечание | |
|--------|------|------|-------------|---------------------------------|-----------------|-----|------------|------------------------|
| | | | | | -01 | -02 | | |
| | | | ТП | КЖИ Т2 | 1 | 1 | 1 | Технические требования |
| | | | | <u>детали</u> | | | | масса в кг |
| | 1 | | | φ 12 А II, ГОСТ 5781-82, L=5800 | 2 | 2 | 2 | 5,2 кг |
| | 2 | | | φ 6 А II, ГОСТ 5781-82, L=700 | 26 | 16 | 24 | 0,2 кг |

№ подл. Подпись и дата

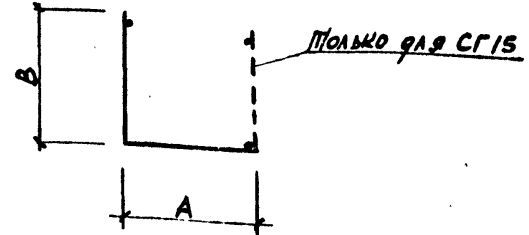
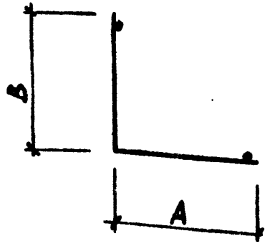
| | | | |
|---|-----------|---|---------|
| ТП409-23-56.87 КЖИ СГ 20 | | | |
| Нач. отд. | Морозов | Сетка арматурная гнутая (СГ 20 ÷ СГ 29) | |
| Н. контр. | Васильев | | |
| Гл. констр. | Мартынов | | |
| Рук. гр. | Демиданко | | |
| Ст. инж. | Вайс | | |
| Инженер | Иванова | | |
| Стадия | Р | Масса | Масштаб |
| Лист 1 | Листов 1 | см табл | - |
| ГОССТРОЙ СССР ЛЕНИНГРАДСКИЙ ПРОМСТРОЙПРОЕКТ | | | |

№ подл. Подпись и дата

| | | | |
|---|-----------|-------------------------------------|---------|
| ТП409-23-56.87 КЖИ С 20 | | | |
| Нач. отд. | Морозов | Сетка арматурная (С20, С21, С22) | |
| Н. контр. | Васильев | | |
| Гл. констр. | Мартынов | | |
| Рук. гр. | Демиданко | | |
| Ст. инж. | Вайс | | |
| Инженер | Иванова | | |
| Стадия | Р | Масса | Масштаб |
| Лист 1 | Листов 1 | см табл. | - |
| ГОССТРОЙ СССР ЛЕНИНГРАДСКИЙ ПРОМСТРОЙПРОЕКТ | | | |

Копирована

Формат



| Обозначение | Наименование | Марка | A | B | Масса кг |
|---------------|--|-------|------|------|----------|
| ГОСТ 23279-78 | С 18АII-200 6АТ-300 1450x4850 ²⁵ / ₂₃ | СГ1 | 2570 | 2280 | 82,3 |
| | С 18АII-200 6АТ-300 1250x4850 ²⁵ / ₂₃ | СГ2 | 2570 | 2280 | 71,9 |
| | С 18АII-200 6АТ-300 1450x3950 ²⁵ / ₂₃ | СГ3 | 1550 | 2400 | 67,0 |
| | С 18АII-200 6АТ-300 1250x3950 ²⁵ / ₂₃ | СГ4 | 2400 | 1550 | 58,6 |
| | С 18АII-200 6АТ-300 1250x4550 ²⁵ / ₂₃ | СГ5 | 1450 | 3100 | 67,5 |
| | С 18АII-200 6АТ-300 1250x4850 ²⁵ / ₂₃ | СГ6 | 2500 | 2350 | 67,78 |
| | С 18АII-200 6АТ-300 2050x6350 ²⁵ / ₂₃ | СГ7 | 2500 | 3850 | 148,3 |
| | С 18АII-200 6АТ-300 1250x6350 ²⁵ / ₂₃ | СГ8 | 2500 | 3850 | 94,11 |
| | С 18АII-200 6АТ-300 2050x5150 ²⁵ / ₂₃ | СГ9 | 2560 | 2590 | 120,35 |
| | С 22АII-200 6АТ-300 2050x5750 ²⁵ / ₂₃ | СГ10 | 3200 | 3550 | 197,6 |

| Обозначение | Наименование | Марка | A | B | Масса кг |
|---------------|--|-------|------|------|----------|
| ГОСТ 23279-78 | С 22АII-200 6АТ-300 1850x3950 ²⁵ / ₂₃ | СГ11 | 2250 | 2700 | 123,46 |
| | С 22АII-200 6АТ-300 1850x3350 ²⁵ / ₂₃ | СГ12 | 1700 | 1650 | 107,34 |
| | С 22АII-200 6АТ-300 1250x3050 ²⁵ / ₂₃ | СГ13 | 2250 | 800 | 57,01 |
| | С 12АII-200 6АТ-300 1250x3750 ²⁵ / ₂₃ | СГ14 | 1450 | 2300 | 24,15 |
| | С 12АII-200 6АТ-300 2050x5050 ²⁵ / ₂₃ | СГ15 | 2730 | 1560 | 66,25 |
| | С 12АII-200 6АТ-200 1850x7250 ²⁵ / ₂₃ | СГ16 | 4800 | 2450 | 73,40 |
| | С 12АII-200 6АТ-300 1850x4850 ²⁵ / ₂₃ | СГ17 | 2425 | 2425 | 49,64 |
| | С 12АII-200 6АТ-300 1850x9150 ²⁵ / ₂₃ | СГ18 | 6780 | 2300 | 77,90 |
| | С 12АII-200 6АТ-300 1850x4550 ²⁵ / ₂₃ | СГ19 | 2800 | 1750 | 46,15 |

| | | |
|---------------|----------------|--------------|
| Имя и подпись | Подпись и дата | Взам. инв. № |
| Нач. отд. | Морозов | |
| И. контр. | Васильев | |
| Гл. констр. | Мартьянов | |
| Рук. гр. | Демидов | |
| Ст. инж. | Вайс | |
| Инженер | Иванов | |

ТП409-23-56.87 КЖИИ СГ I

Сетка арматурная
гнутая
(СГ1 ÷ СГ10)

| | | |
|--------|------------|---------|
| Стадия | Масса | Масштаб |
| Р | см таба | |
| Лист 1 | Листов 1 | |

ГОССТРОЙ СССР
ЛЕНИНГРАДСКИЙ
ПРОМСТРОЙПРОЕКТ

| | | |
|---------------|----------------|--------------|
| Имя и подпись | Подпись и дата | Взам. инв. № |
| Нач. отд. | Морозов | |
| И. контр. | Васильев | |
| Гл. констр. | Мартьянов | |
| Рук. гр. | Демидов | |
| Ст. инж. | Вайс | |
| Инженер | Иванов | |

ТП409-23-56.87 КЖИИ СГ II

Сетка арматурная
гнутая
(СГ11 ÷ СГ19)

| | | |
|--------|------------|---------|
| Стадия | Масса | Масштаб |
| Р | см таба | |
| Лист 1 | Листов 1 | |

ГОССТРОЙ СССР
ЛЕНИНГРАДСКИЙ
ПРОМСТРОЙПРОЕКТ

Копировать

Формат