

ТИПОВОЙ ПРОЕКТ
409-23-56.87

ГЛАВНЫЙ КОРПУС С ЖЕЛЕЗОБЕТОННЫМ КАРКАСОМ

ЩЕБЁНОЧНЫЙ ЗАВОД ПО ПЕРЕРАБОТКЕ ОДНОРОДНЫХ ИЗВЕРЖЕННЫХ
И МЕТАМОРФИЧЕСКИХ ПОРОД МОЩНОСТЬЮ 700 тыс.м³ в год

Альбом 11

КЖИ 2 ЖЕЛЕЗОБЕТОННЫЕ ИЗДЕЛИЯ

СЗ ЦИТИ 620062, г.Свердловск, ул. Чебышева, 4
Зак. 4015 инв. тираж 150
Сдано в печать 26.07.1989 г. Цена

ТИПОВОЙ ПРОЕКТ
409-23-56.87

ГЛАВНЫЙ КОРПУС С ЖЕЛЕЗОБЕТОННЫМ КАРКАСОМ

ЩЕБЕНОЧНЫЙ ЗАВОД ПО ПЕРЕРАБОТКЕ ОДНОРОДНЫХ ИЗВЕРЖЕННЫХ
И МЕТАМОРФИЧЕСКИХ ПОРОД МОЩНОСТЬЮ 700 тыс.м³ в год

Альбом №1

Перечень альбомов

Альбом 1	ПЗ ТХ1	Пояснительная записка Технология основного производства	Альбом 11	КЖИ2	Железобетонные изделия
Альбом 2	ЭО1 СС ГР	Внутреннее электрическое освещение Связь и сигнализация Гидротехнические работы	Альбом 12	ЭМ1	Силовое электрооборудование (начало)
Альбом 3	АР1	Архитектурные решения	Альбом 13	ЭМ1	Силовое электрооборудование (окончание)
Альбом 4	КЖ1	Конструкции железобетонные (начало)	Альбом 14	ЭМ1.Н	Силовое электрооборудование. Задание заводам ГЭМ (начало)
Альбом 5	КЖ1	Конструкции железобетонные (окончание)	Альбом 15	ЭМ1.Н	Силовое электрооборудование. Задание заводам ГЭМ (окончание)
Альбом 6	КМ1	Конструкции металлические	Альбом 16	АОВ АТХ	Автоматизация отопления и вентиляции Автоматизация технологии производства
Альбом 7	ОВ1 ВК1	Отопление и вентиляция Внутренние водопровод и канализация	Альбом 17	АОВ.Н АТХ.Н	Автоматизация отопления и вентиляции Задание заводам ГМА Автоматизация технологии производства Задание заводам ГМА
Альбом 8	ОА	Обеспыливание и аспирация	Альбом 18	СО	Спецификации оборудования
Альбом 9	КЖИ1	Железобетонные изделия	Альбом 19	БМ	Ведомости потребности в материалах
Альбом 10	АР2 КЖ2 КМ2 ОВ2 ВК2 ЭП ЭО2 ТХ2	Архитектурные решения Конструкции железобетонные Конструкции металлические Отопление и вентиляция Внутренние водопровод и канализация Электрические подстанции. Внутреннее электрическое освещение Технология ремонтного хозяйства	Альбом 20		С м е т ы

РАЗРАБОТАН

институтом Ленинградский Промстройпроект

Главный инженер института *В.А.Семенов* - В.А.Семенов

Главный инженер проекта *Синюпальников* М.Г.Синюпальников

ТЕХНИЧЕСКИЙ ПРОЕКТ

Утвержден Минстройматериалов СССР

Протокол № 28-154/81 от 19.07.82 г.

Рабочие чертежи введены в действие институтом

Союзгипронефуд, приказ № 106 а от 04.12.85 г.

Альбом 41

ТП 409-23-56.87

Обозначение	Наименование	Стр.	Примечание
ТП	КЖИ 2-А СОДЕРЖАНИЕ	2	
-ПЗ	ПОЯСНИТЕЛЬНАЯ ЗАПИСКА	3	
-ТТ1	ТЕХНИЧЕСКИЕ ТРЕБОВАНИЯ К ИЗГОТОВЛЕНИЮ СБОРНЫХ ЖЕЛЕЗОБЕТОННЫХ ИЗДЕЛИЙ	3	
-ТТ2	ТЕХНИЧЕСКИЕ ТРЕБОВАНИЯ К ИЗГОТОВЛЕНИЮ АРМАТУРНЫХ ЗАКЛАДНЫХ И СОЕДИНИТЕЛЬНЫХ ИЗДЕЛИЙ	4	
-Р2а	Ригель Р0П 4.56-40-1	5	
-К1	Колонна	5...8	
	2КБД 4.42-32-1 2КБД 4.42-32-1 ^а		
	2КБД 4.42-32-1 ^б 2КБ0 4.42-32-2		
	2КБ0 4.42-32-2 ^а 2КБ0 4.42-32-2 ^б		
	2КБ0 4.42-32-2 ^в 2КБ0 4.42-32-2 ^г		
-ВР1	ВЕДОМОСТЬ РАСХОДА СТАЛИ НА КОЛОННЫ И РИГЕЛИ	9	
-ПС1	ПАНЕЛЬ СТЕНОВАЯ	10...12	
	ПС60.12.3.0-3.А-32 ПС60.18.3.0-2.А-33		
	ПС60.18.3.0-2.А-34 ПС60.18.3.0-2.А-35		
	ПС63.5.18.3.0-2.А-1-36 ПС60.18.3.0-2.А-44		
	ПС63.5.18.3.0-2.А-2-37 ПС60.15.3.0-3.А-43		
-ПС2	ПАНЕЛЬ СТЕНОВАЯ	13, 14	
	ЗПС 51.18.0.3.0-А-3В		
	2ПС 17.4.24.3.0-А-39 2ПС 17.4.18.3.0-А-39		
	2ПС 9.3.24.3.0-А-40 2ПС 9.3.18.3.0-А-40		
	2ПС 18.3.18.3.0-А-41 2ПС 21.18.3.0-А-42		

Нач. отд.	Морозов	<i>[Signature]</i>
Н. контр.	Кимельман	<i>[Signature]</i>
Гл. констр.	Мартынов	<i>[Signature]</i>
Рук. гр.	Васильев	<i>[Signature]</i>

ТП 409-23-56.87 КЖИ 2-А

СОДЕРЖАНИЕ

Стадия	Лист	Листов
Р	1	2

ГОССТРОЙ СССР
ЛЕНИНГРАДСКИЙ
ПРОМСТРОЙПРОЕКТ

Копировал

Формат

2

Обозначение	Наименование	Стр.	Примечание
ТП	КЖИ 2-ПСП1 ПАНЕЛЬ СТЕНОВАЯ	15	
	2ПС 17.4.18.3.0-А- 2ПС 17.4.24.3.0-А-		
-ВР2	ВЕДОМОСТЬ РАСХОДА СТАЛИ НА СТЕНОВЫЕ ПАНЕЛИ	16	
-ПР1	ПЕРЕМЫЧКИ	17	
	ПР28-29.25.22У-1 ПР28-29.25.22У-2		
	ПР28-20.25.22У-1 ПР28-20.25.22У-2		
-МС1	ИЗДЕЛИЕ СОЕДИНИТЕЛЬНОЕ	МС 1	18
-МС2		МС 2	18
-МС4		МС 4	19
-МС5		МС 5	20
-КР1	КАРКАС ПЛОСКИЙ	КР 1	20
-КР1	КАРКАС ПРОСТРАНСТВЕННЫЙ		21
	КП 17.4.18.3.0 КП 17.4.24.3.0		

Инв.№ подл. Подпись и дата. Взам. инв.№

ТП 409-23-56.87

КЖИ 2-А

Лист
2

Копировал

Формат

1. Настоящий альбом содержит рабочие чертежи сборных железобетонных изделий закладных и арматурных сварных изделий, выполненных на основании указаний в альбоме типового проекта марки КЖ.
2. Настоящие изделия предназначены для применения в сборных и монолитных конструкциях альбома типового проекта марки КЖ.
3. Сборные железобетонные изделия, закладные и арматурные сварные изделия запроектированы на основании СНиП II-21-75. "Бетонные и железобетонные конструкции. Нормы проектирования" и соответствуют нагрузкам и условиям, принятым в вышеуказанном проекте.
4. Настоящие изделия выполнять в соответствии с техническими требованиями, приведенными ниже.

Ив. № подл.	Подпись и дата	Взам. инв. №			
Нач. отд.	Морозов		ТП 409-23-56.87 КЖИ2-ПЗ ПОЯСНИТЕЛЬНАЯ ЗАПИСКА		
И.контр.	Кимельман				
Гл.контр.	Мартынов				
Рук.гр.	Васильев				
			Стадия	Лист	Листов
			ГОССТРОЙ СССР ЛЕНИНГРАДСКИЙ ПРОМСТРОЙПРОЕКТ		

Копировал

Формат

1. Сборные железобетонные изделия выполнять в соответствии со следующими документами:
 - а) ГОСТ 13015-75. "Изделия железобетонные и бетонные. Общие технические требования".
 - б) ГОСТ 8829-77 "Конструкции и изделия железобетонные сборные. Методы испытаний и оценки прочности, жесткости и трещиностойкости".
 - в) СНиП III-16-80 "Бетонные и железобетонные конструкции сборные".
 - г) Технические условия, приведенные в сериях и ГОСТах, примененных в проекте.
2. Все сборные железобетонные изделия выполнять из бетона марки по морозостойкости Мрз 50.

Ив. № подл.	Подпись и дата	Взам. инв. №			
Нач. отд.	Морозов		ТП 409-23-56.87 КЖИ2-ТТ1 Технические требования к изготовлению сборных железобетонных изделий.		
И.контр.	Кимельман				
Гл.контр.	Мартынов				
Рук.гр.	Васильев				
			Страниц	Лист	Листов
			ГОССТРОЙ СССР ЛЕНИНГРАДСКИЙ ПРОМСТРОЙПРОЕКТ		

Копировал

Формат

3. Размеры сеток и каркасов даны по осям и торцам стержней.
4. Марки сталей для профилей закладных, соединительных изделий, болтов, сеток и каркасов принимать по СНиП II-21-75 и СНиП II-23-81
Материал для закладных изделий ВСтЗкп2, класса 38/23 по ГОСТ 380-71.
5. Все неоговоренные швы выполнять дуговой сваркой
h_{шв.} = 4 мм, B_ш = 10 мм. Электроды типа Э-42А.
6. Все размеры даны в мм.
7. Все соединит. изделия, кроме оговоренных на листах, покрыть лаком в соответствии со СНиП II-28-73 (приложение 10, табл.48, I группа материалов покрытия).

Инв. № подл. | Подпись и дата | Взам. инв. №

ТП 409-23-56.87

КЖИ2-ТТ2

Лист
2

Копировал

Формат

- I. Арматурные и закладные сварные изделия выполнять в соответствии со следующими документами:
 - а) ГОСТ 14098-68 "Соединения сварные арматурные железобетонных изделий и конструкций.
Контактная и ванная сварка. Основные типы и конструктивные элементы.
 - б) ГОСТ 5264-80 "Швы сварных соединений".
Ручная электродуговая сварка. Основные типы и конструктивные элементы".
 - в) ГОСТ 19292-73 "Соединения сварные элементов закладных деталей сборных железобетонных конструкций".
Контактная и автоматическая сварка плавлением. Основные типы и конструктивные элементы".
 - г) ГОСТ 10922-75 "Арматурные изделия и закладные детали сварные для железобетонных конструкций. Технические требования и методы испытаний".
 - д) СН-393-78 "Инструкция по сварке соединений арматуры и закладных деталей железобетонных конструкций".
 - е) Инструкция по технологии изготовления и установок стальных закладных деталей в сборных железобетонных и бетонных изделиях.
 - ж) Руководство по производству арматурных работ (Москва, Стройиздат, 1977 г.).
2. Плоские арматурные изделия выполнять контактной точечной сваркой. Сварку каркасов и сеток производить во всех точках пересечения стержней.
Сварку тавровых соединений круглых стержней с листовым прокатом закладных деталей выполнять под слоем флюса.

Инв. № подл. | Подпись и дата | Взам. инв. №

И.подл.	Морозов	<i>[Подпись]</i>
И.контр.	Кимельман	<i>[Подпись]</i>
Гл.контр.	Мартынов	<i>[Подпись]</i>
Рук.гр.	Васильев	<i>[Подпись]</i>

ТП 409-23-56.87

КЖИ2-ТТ2

Технические требования к изготовлению арматурных, закладных и соединительных изделий

Сталля	Лист	Листов
Р	1	2

ГОССТРОЙ СССР
ЛЕНИНГРАДСКИЙ
ПРОМСТРОЙПРОЕКТ

Копировал

Формат

Ив. № подл.	Подпись и дата	23.01.83 г.	м.н. №
Ив. № подл.	Подпись и дата		
Ив. № подл.	Подпись и дата		
Ив. № подл.	Подпись и дата		
Ив. № подл.	Подпись и дата		

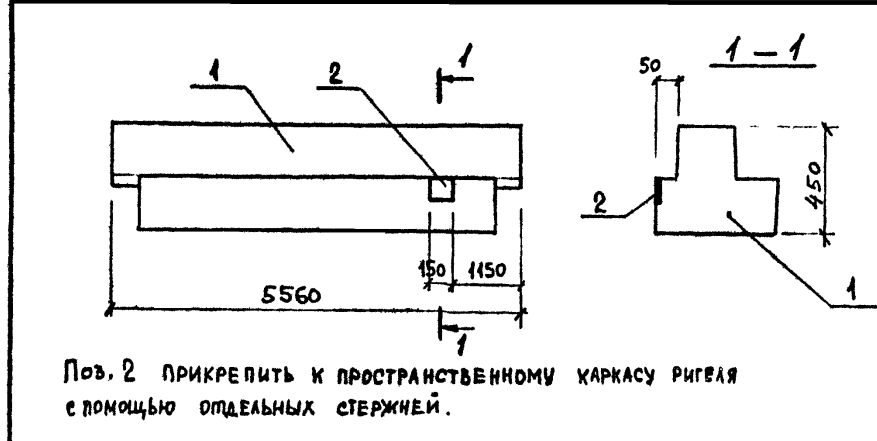
ТП 409-23-56.87 КЖИ2-Р2а

РИГЕЛЬ Р0П 4.56-40-1

Ив. № подл.	Подпись и дата	23.01.83 г.	м.н. №
Ив. № подл.	Подпись и дата		
Ив. № подл.	Подпись и дата		
Ив. № подл.	Подпись и дата		
Ив. № подл.	Подпись и дата		

Госстрой СССР
ЛЕНИНГРАДСКИЙ
ПРОМСТРОЙПРОЕКТ

Формат	Зона	Поз.	Обозначение	Наименование	Кол.	Примечание
			ТП	КЖИ2-ВР1		Ведомость расхода стали
<u>Документация</u>						
<u>Сборочные единицы</u>						
	1	1.020-1/83.3-1 05-01	Ригель Р0П 4.56-40		1	
	2	1.020-1/83.3-3	Изделие закладное МН-33		1	2,4 кг



Формат	Зона	Поз.	Обозначение	Наименование	Кол. на исполн. ТП								КЖИ2-К1	Примечание	
					01	02	03	04	05	06	07				
			ТП	Документация											
			ТП	Сборочный чертеж											
			ТП	Ведомость расхода стали											
			1	1.020-1/83 2-9 09-02	Сборочные единицы										
			2	1.020-1/83 2-15 24	Колонна 2КБА 4.42-32	1	1	1	1	1	1	1	1		
			3	1.020-1/83 2-15 24	2КБ0 4.42-32	2	1	3	1	2	2	2	2		
			4		Изделие закладное МН 40	1	1	2		1	1	1	1		
			5		МН 42	6	6	12	12	6					
			6	2-15 26	МН 34	2	2	2	2	2	2	2	2		
			7	2-15 23	МН 29	2	2	2	2	2	2	2	2		
			8		МН 16	2	2	2	2	2	2	2	2		
					Уголок Л63-5 Гост 8509-72 L=60	2	2	2	2	2	2	2	2	0,29 кг	

Ив. № подл.	Подпись и дата	23.01.83 г.	м.н. №
Ив. № подл.	Подпись и дата		
Ив. № подл.	Подпись и дата		
Ив. № подл.	Подпись и дата		
Ив. № подл.	Подпись и дата		

Колонна

2КБА 4.42-32-1 2КБА 4.42-32-1а

2КБА 4.42-32-1б 2КБА 4.42-32-2

2КБ0 4.42-32-2а 2КБ0 4.42-32-2б

2КБ0 4.42-32-2в 2КБ0 4.42-32-2г

ТП 409-23-56.87 КЖИ2-К1

Ив. № подл.	Подпись и дата	23.01.83 г.	м.н. №
Ив. № подл.	Подпись и дата		
Ив. № подл.	Подпись и дата		
Ив. № подл.	Подпись и дата		
Ив. № подл.	Подпись и дата		

Госстрой СССР
ЛЕНИНГРАДСКИЙ
ПРОМСТРОЙПРОЕКТ

Рис. 1

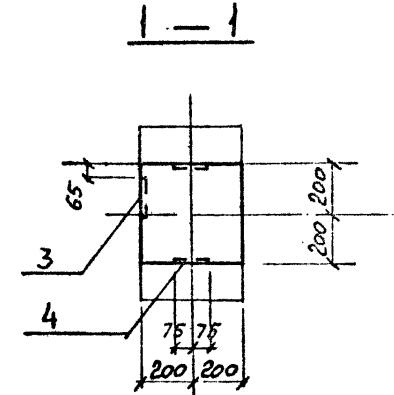
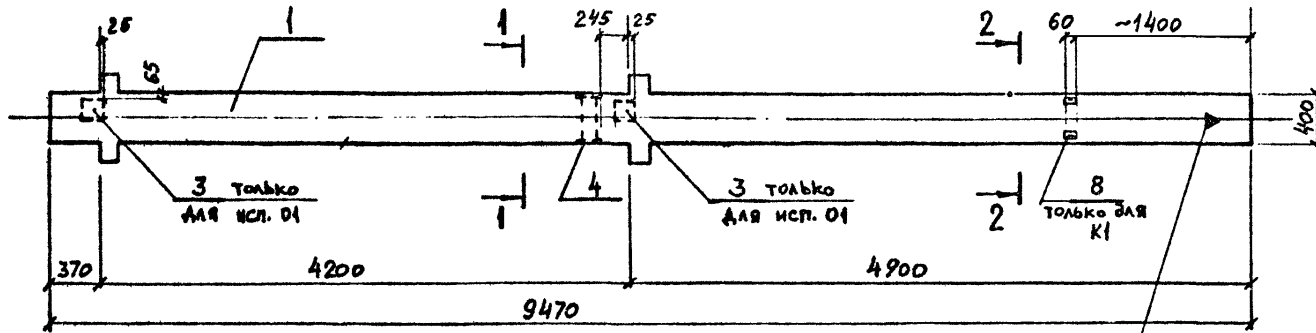
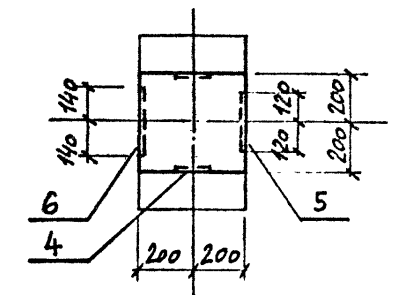
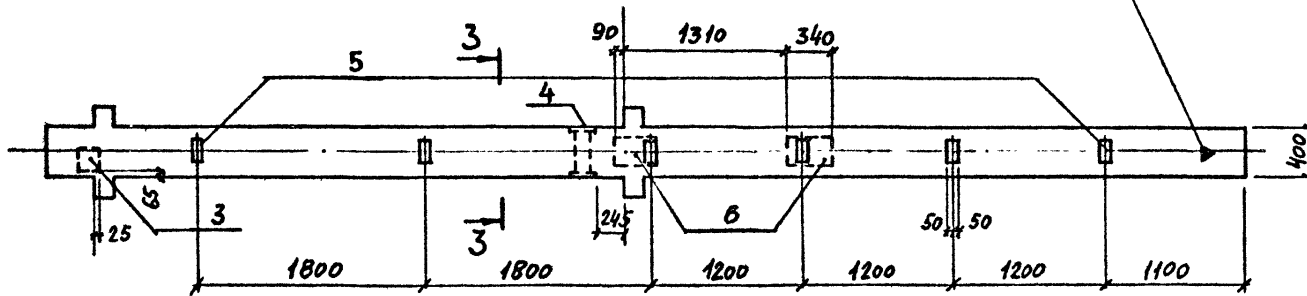
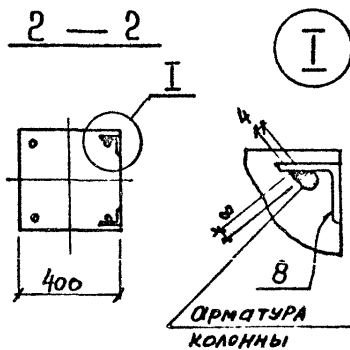


Рис. 2



НАНЕСТИ ЗНАК
НЕСМывАЕМОЙ КРАСКОЙ

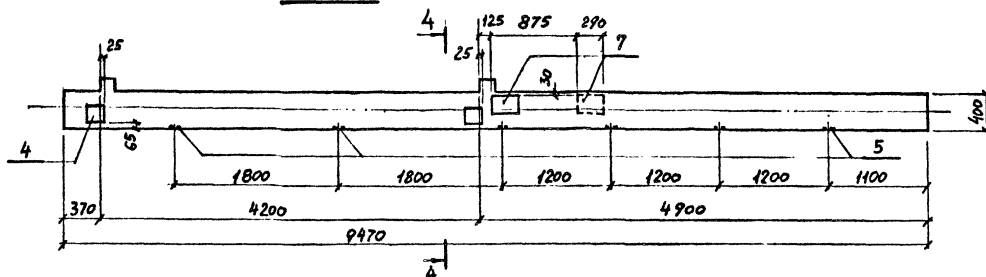


ИНВ. № ПОДЛ. ПОДПИСЬ И ДАТА
ВЗЯМ. ИНВ. №

ОБОЗНАЧЕНИЕ	МАРКА	Рис.
ТП КЖИ2-К1	2КБД 4.42-32-1	1
-01	-1 ^а	1
-02	-1 ^б	2
-03	2КБ0 4.42-32-2	3
-04	-2 ^а	4
-05	-2 ^б	5
-06	-2 ^в	6
-07	-2 ^г	7

ТП 409-23-56.87 КЖИ2-К1 СБ			
Нач. отд.	Морозов	2КБД 4.42-32-1 ^а	2КБД 4.42-32-1 ^б
Н. контр.	Кимельман	2КБ0 4.42-32-2 ^а	2КБ0 4.42-32-2 ^б
Гл. констр.	Мартьянов	2КБ0 4.42-32-2 ^в	2КБ0 4.42-32-2 ^г
Рук. гр.	Васильев	2КБ0 4.42-32-2 ^г СБОРОЧНЫЙ ЧЕРТЕЖ	
Ст. инж.			
Стadia			
Масса	Масштаб		
Р			
Лист 1	Листов 3		
ГОССТРОЙ СССР ЛЕНИНГРАДСКИЙ ПРОМСТРОЙПРОЕКТ			

Рис. 3



4-4

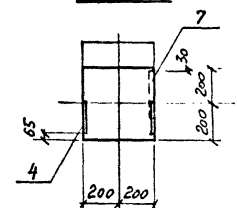
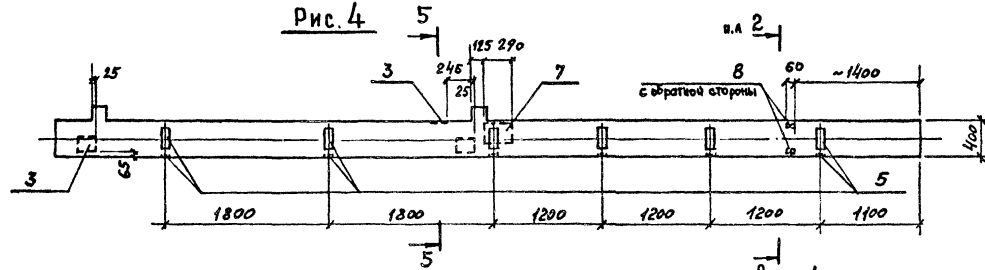


Рис. 4



5-5

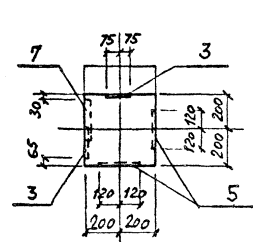
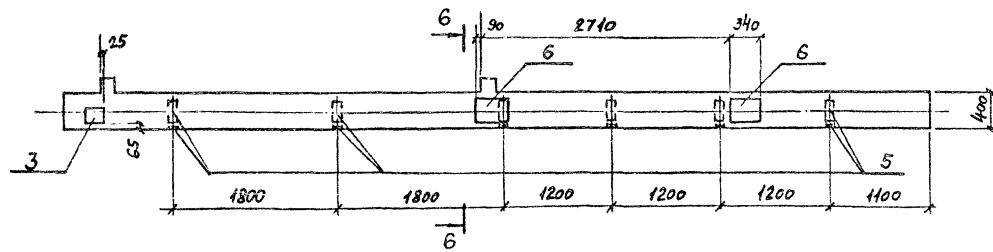


Рис. 5



6-6

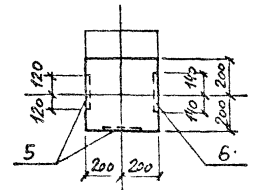
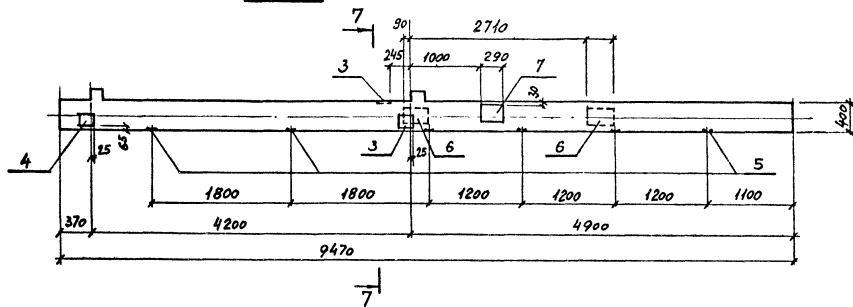


РИС. № ПОДА. ПОДРИСЫ И ВСТА. КОМП. ЛИСТЫ

Рис. 6



7 — 7

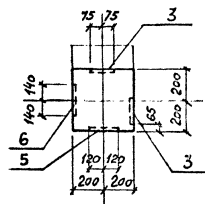
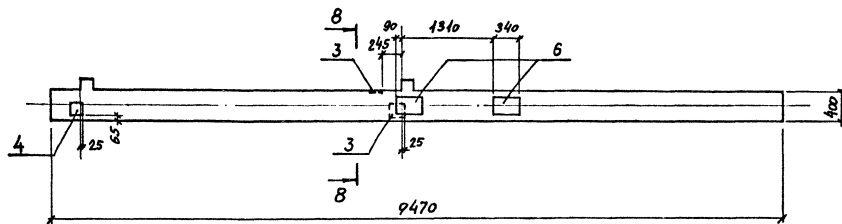
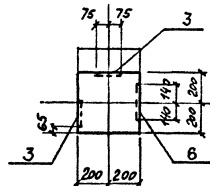


Рис. 7



8 — 8



Р-в. № подл.	Подпись и дата	Взам. инв. №

Нач.отд.	Морозов	
Н.контр.	Кимряков	
Гл.констр.	Мартьянов	
Рук.гр.	Васильев	

ТП 409-23-56.87

КЖИ2-ВР1

ВЕДОМОСТЬ РАСХОДА
СТАЛИ НА КОЛОННЫ
И РИГЕЛЬ

Старая Лист Листов
0 1 1

ГОССТРОЙ СССР
ЛЕНИНГРАДСКИЙ
ПРОМСТРОЙПРОЕКТ

Копировал

Формат

ВЕДОМОСТЬ РАСХОДА СТАЛИ НА ЭЛЕМЕНТ, кг
(ПО ДОПОЛНИТЕЛЬНЫМ ЗАКАЗНЫМ ИЗДЕЛИЯМ.)

Марка элемента	Изделия закладные												Общий расход	
	Арматура класса А-III						Прокат марки ВСтЗкп							Всего
	ГОСТ 5781-82						ГОСТ 19903-74			ГОСТ 8509-72				
	Φ8	Φ12	16	18	Итого	С=6-8	С=12	Итого	С3х5	Итого	Итого			
2КБД 4.42-32-1	14				14	2,8		2,8	0,6		0,6		4,8	
	3,6				3,6	5,6		5,6					9,2	
	2,9		9,6		14,9	10,8	18,0	28,8					43,7	
2КБ0 4.42-32-2	2,4	3,4	6,0		11,8	12,2	13,6	25,8					37,6	
	4,8	3,6	3,0		11,4	18,4	6,8	25,2	0,6		0,6		37,2	
	4,8	1,5			6,3	14,6	18,0	32,6					38,9	
	2,4	4,3	3,0	9,6	19,3	12,2	24,8	37,0					56,3	
	4,0		9,6		13,6	5,6	18,0	23,6					37,2	
Ригель Р0Л 4.56-40-1	0,9				0,9		1,5	1,5					2,4	

Инв. № подл.	Подпись и дата	Взам. инв. №

Копировал

Ф: 14.27

Лист

Альбом И

ТП409-23-56.87

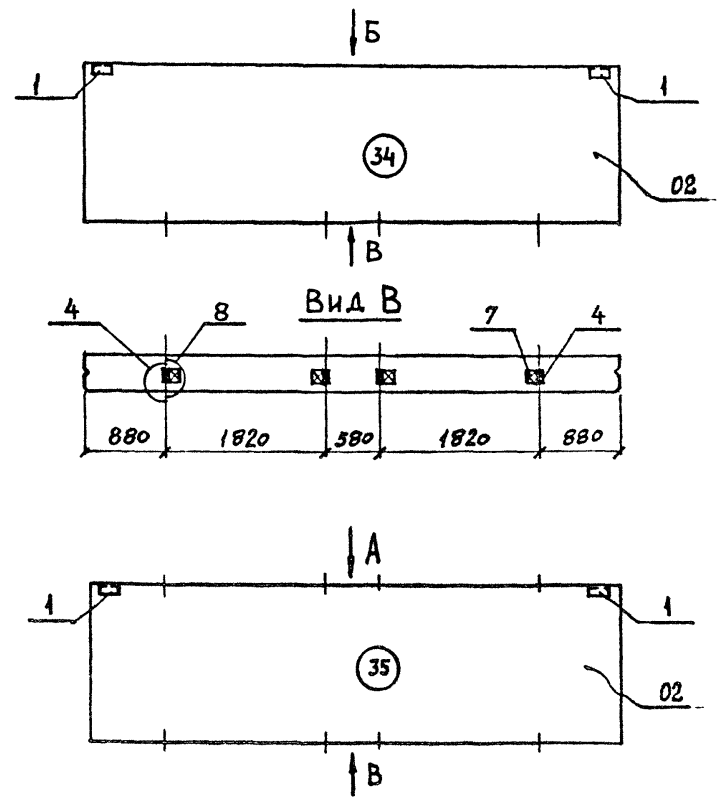
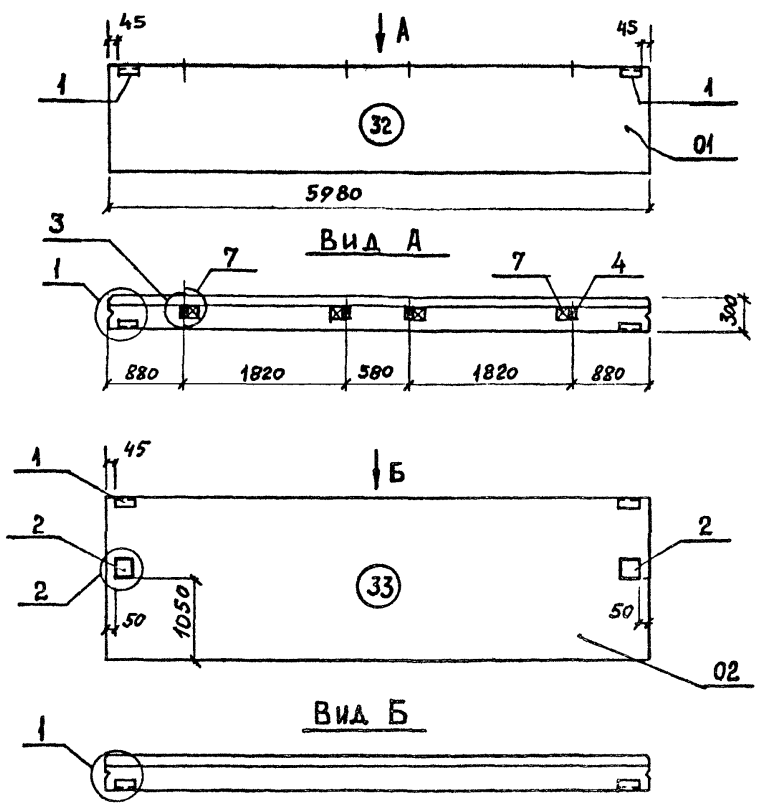
Формат	Зона	Поз.	Обозначение	Наименование	Кол. на исполн. ТП										КЖИ-ПС1	Примечания	
					-	01	02	03	04	05	06	07					
				Документация													
			ТП	КЖИ2-ПС1 СБ	СБОРОЧНЫЙ ЧЕРТЕЖ												
			ТП	КЖИ2-ВР2	ВЕДОМОСТЬ РАСХОДА СТАЛИ												
				СБОРОЧНЫЕ ЕДИНИЦЫ													
		01	1.030.1-1.1-1	СТЕНОВАЯ ПАНЕЛЬ	ПС60.12.3.0-3.А-	1											
		02			ПС60.18.3.0-2.А-		1	1	1				1				
		03			ПС63.5.18.3.0-2.А-1-					1							
		04			ПС63.5.18.3.0-2.А-2-						1						
		05			ПС60.15.3.0-3.А-									1			
		1	1.030.1-1.1-3	ИЗДАНИЕ ЗАКЛАДНОЕ	М1	2	2	2	2	2	2	2	2	2			
		2			М5		2			2	2						
		4			М9	4		4	8		3		3				
		7			БРУС ДЕРЕВЯННЫЙ - 80x120x160	4		4	8		2	4	2				

ИНВ. № ПОДЛ. ПОДПИСЬ И ДАТА
ВЗЯТ. № ИВ. №

Нач. отд.	Морозов	<i>[Signature]</i>	ТП409-23-56.87	КЖИ2-ПС1
Н. контр.	Кимельман	<i>[Signature]</i>		
Гл. констр.	Мартынов	<i>[Signature]</i>		
Рук. гр.	Васильев	<i>[Signature]</i>		
			ПАНЕЛЬ СТЕНОВАЯ	
			ПС 60.12.3.0-3.А-32	ПС 60.18.3.0-2.А-33
			ПС 60.18.3.0-2.А-34	ПС 60.18.3.0-2.А-35
			ПС 63.5.18.3.0-2.А-1-36	ПС 60.18.3.0-2.А-39
			ПС 63.5.18.3.0-2.А-2-37	ПС 60.15.3.0-3.А-43
Стадия	Лист	Листов		
		1		
ГОССТРОЙ СССР ЛЕНИНГРАДСКИЙ ПРОМСТРОЙПРОЕКТ				

АЛБОМ 11

ТП 409-23-56.87

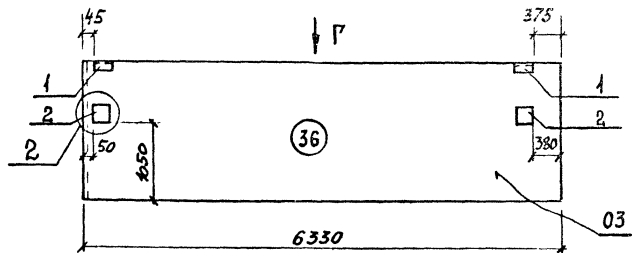


ИЗМ. № ПОДП. ПОДАТЬ В ДАТУ ВЗЯТИ ИЛИ К

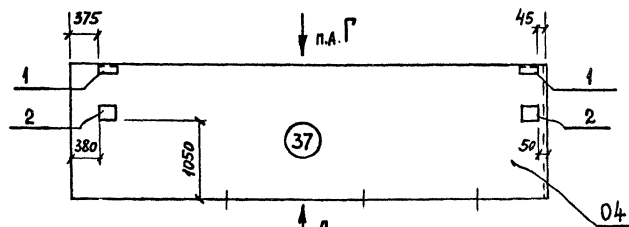
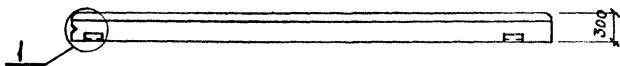
ОБОЗНАЧЕНИЕ	МАРКА	СХЕМА РАСПОЛОЖ. ЗАКАДН.
ТП КЖИ2-ПС1	ПС 60.12.3.0-3.А-32	32
-01	ПС 60.18.3.0-2.А-33	33
-02	-34	34
-03	-35	35
-04	ПС 63.5.18.3.0-2.А-1-36	36
-05	ПС 63.5.18.3.0-2.А-2-37	37
-06	ПС 60.18.3.0-2.А-44	44
-07	ПС 60.15.3.0-3.А-43	43

Узлы разработаны в серии 1.030.1-1.0-1.15.

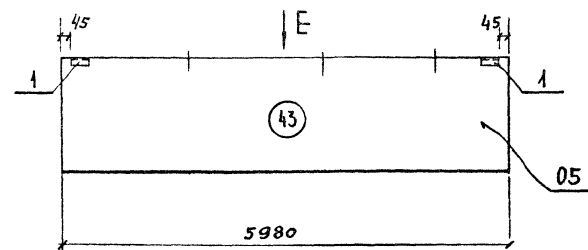
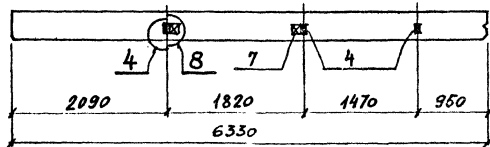
ТП 409-23-56.87 КЖИ2-ПС1СБ				Стадия	Масса	Масштаб
Исполн.	Морозов	<i>[Signature]</i>	Панель стеновая ПС 60.12.3.0-3.А-32 ПС 60.18.3.0-2.А-33. ПС 60.18.3.0-2.А-34 ПС 60.18.3.0-2.А-35. ПС 63.5.18.3.0-2.А-1-36 ПС 63.5.18.3.0-2.А-2-37 ПС 60.18.3.0-2.А-44 ПС 60.15.3.0-3.А-43. Оборочный чертеж.	Р		
Н.контр.	Кимельман	<i>[Signature]</i>				
Гл.констр.	Мартынов	<i>[Signature]</i>				
Рук.гр.	Васильев	<i>[Signature]</i>				
				Лист 1	Листов 2	
				ГОССТРОИ СССР ЛЕНИНГРАДСКИЙ ПРОМСТРОИПРОЕКТ		



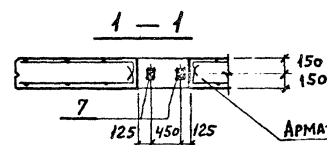
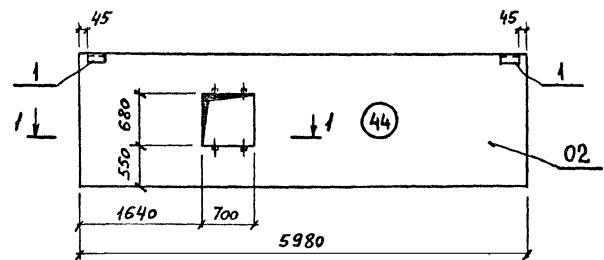
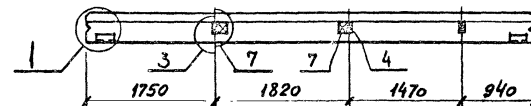
Вид Г



Вид Д



Вид Е



АРМАТУРУ, ПОПАДАЮЩУЮ В ПРОЕМ
РАЗРЕЗАТЬ И ЗАГРУЗЬ.

Альбом 11

ТП 409-23-56.87

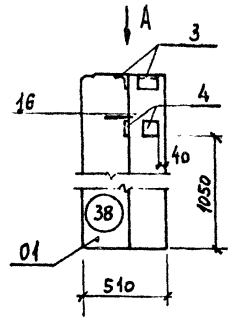
Формат	Зона	Поз.	Обозначение	Наименование	Кол. на исполн. ТП						КЖИ-ПС2		Примечания
					-	01	02	03	04	05	06		
				Документация									
		ТП	КЖИ2-ПС2 СБ	СБОРОЧНЫЙ ЧЕРТЕЖ									
		ТП	КЖИ2-ВР2	ВЕДОМОСТЬ РАСХОДА СТАЛИ									
				СБОРОЧНЫЕ ЕДИНИЦЫ									
		01	1.030.1-1.1-1	СТЕНОВАЯ ПАНЕЛЬ ЗПС 51.180.30-А-	1								
		02	ТП КЖИ2-2ПС	2ПС 174.24.30-А-	1								
		03		2ПС 174.18.30-А-		1							
		04	1.030.1-1.1-1	2ПС 93.24.30-А-			1						
		05		2ПС 93.18.30-А-				1					
		06		2ПС 183.18.30-А-					1				
		07		2ПС 21.18.30-А-						1			
		1	1.030.1-1.1-3.	ИЗДАНИЕ ЗАКАЗНОЕ М1	2	2	2	2	2	2			
		2		М11	4	4	4	4	4	2			
		3		М18	2								
		4		М19	2								

ИЗВ. № ПОДЛ. ПОДПИСЬ И ДАТА

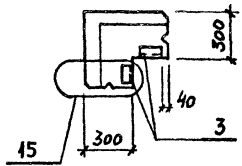
В.С.В.М.И.И.В.

В.С.В.М.И.И.В.

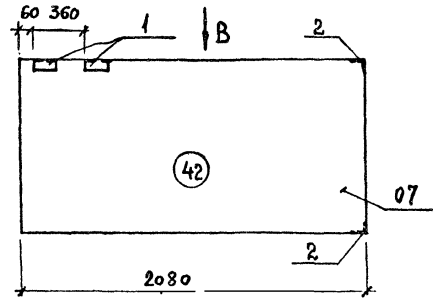
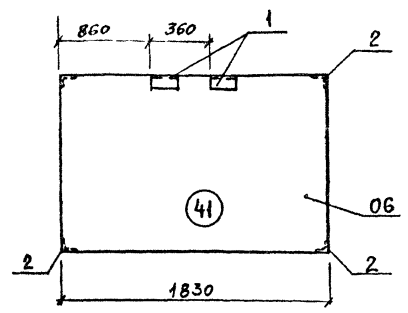
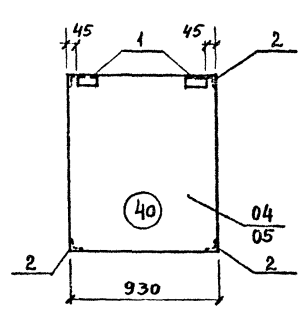
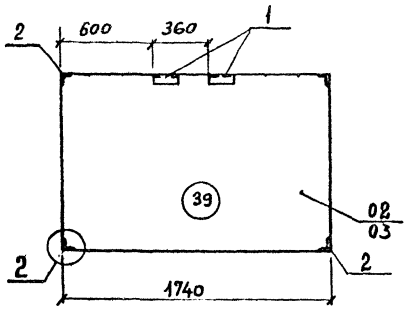
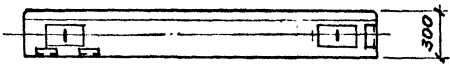
Нач. отд.	Морозов													
Н. контр.	Хмельман													
Гл. констр.	Мартьянов													
Руковод.	Васильев													
ТП 409-23-56.87 КЖИ2-ПС2												Стация	Лист	Листов
ПАНЕЛЬ СТЕНОВАЯ ЗПС 51.180.30-А-38														1
2ПС 174.24.30-А-39														
2ПС 93.24.30-А-40														
2ПС 183.18.30-А-41														
2ПС 21.18.30-А-42														
ГОССТРОЙ СССР														
ЛЕНИНГРАДСКИЙ														
ПРОМСТРОЙПРОЕКТ														



Вид А



Вид В



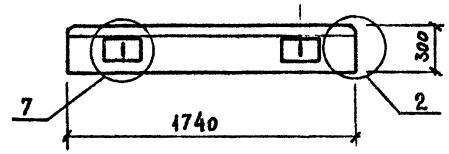
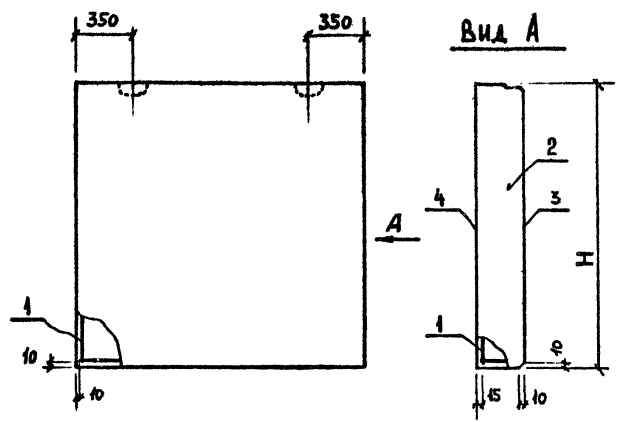
Узлы разработаны в серии 1.030.1-1.0-1.15

ИВ. № ПОДЛ. ПОДПИСЬ И ДАТА

ОБОЗНАЧЕНИЕ	МАРКА	СХЕМА РАСПОЛ. ЗАКЛАД.
ТП	КЖИ2-ПС2	ЗПС 51.180.30-А-38
-01	2ПС 174.24.30-А-39	39
-02	2ПС 174.18.30-А-39	39
-03	2ПС 93.24.30-А-40	40
-04	2ПС 93.18.30-А-40	40
-05	2ПС 183.18.30-А-41	41
-06	2ПС 21.18.30-А-42	42

ТП409-23-56.87 КЖИ2-ПС2СБ			Стадия	Масса	Масштаб
Нач.отд.	Морозов	ПАНЕЛЬ СТЕНОВАЯ ЗПС 51.180.30-А-39 2ПС 174.24.30-А-39 2ПС 174.18.30-А-39 2ПС 93.24.30-А-40 2ПС 93.18.30-А-40 2ПС 183.18.30-А-41 2ПС 21.18.30-А-42	Р		
Н.контр.	Кимельман				
Гл.контр.	Марфинов				
Рук.гр.	Васильев				
			Лист	Листов 1	
ГОССТРОЙ СССР ЛЕНИНГРАДСКИЙ ПРОМСТРОЙПРОЕКТ					

Альбом 11
ТП 409-23-56.87



1. Узлы 2,7 см. шириной
1.030.1-1.1-1.0041.

2. Данные панели выполняются по типу и в олаубке панелей 2ПС 183.18.30-А и 2ПС 183.24.30-А путем установки вкладышей.

ОБОЗНАЧЕНИЕ	МАРКА	Н мм	МАССА т
ТП	КЖИ2-2ПС	2ПС 174.18.30-А	1785
	-01	2ПС 174.24.30-А	2385

ВЕДОМОСТЬ РАСХОДА СТАЛИ НА ЭЛЕМЕНТ, кг

Марка элемента	Изделия арматурные										Всего		
	Арматура класса												
	Ас-II					А-III						ВР-I	
	ГОСТ 5781-82					ГОСТ 6727-80							
	Ø10	12	Итого	6	8		Итого	4		Итого			
2ПС 174.18.30-А	1,30		1,30	3,91	0,11		4,02	2,60		2,60	7,92		
2ПС 174.24.30-А		2,14	2,14	5,24	0,11		5,35	3,50		3,50	11,00		

Формат	Зона	Пос.	Обозначение	Наименование	Кол.	Примечание
				ДОКУМЕНТАЦИЯ		
			1.030.1-1.1-1.0041	Узлы олаубочные		
			02020	Техническое описание		
				Переменные данные для марок		
				2ПС 174.18.30-А		
				Сборочные единицы		
	1	ТП	КЖИ2-КП1	КАРКАС пространств. КП 174.18.3	1	
				МАТЕРИАЛЫ		
	2			Керамзитобетон М50 γ=1000		0,83 м³
	3			Раствор цем. М100		0,06 м³
	4			Раствор цем. М50		0,05 м³
				2ПС 174.24.30-А		
				Сборочные единицы		
	1	ТП	КЖИ2-КП1	КАРКАС пространств. КП 174.24.3	1	
				МАТЕРИАЛЫ		
	2			Керамзитобетон М50 γ=1000		1,10 м³
	3			Раствор цем. М100		0,09 м³
	4			Раствор цем. М50		0,07 м³

ТП409-23-56.87 КЖИ2-2ПС1				Стация	Масса	Масштаб
ПАНЕЛЬ СТЕНОВАЯ				Р		
2ПС 174.18.30-А, 2ПС 174.24.30-А						
Нач.отд.	Морозов			Лист	Листов 1	
Н.констр.	Кимельман			ГОССТРОИ СССР ЛЕНИНГРАДСКИЙ ПРОМСТРОЙПРОЕКТ		
Гл.констр.	Мартьянов					
Рук.гр.	Васильев					

ИВР. № ПОДЛ. ПОДПИСЬ И ДАТА
ВЗЯМ. ИВР. №

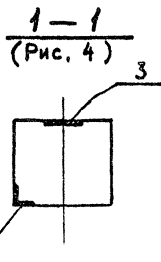
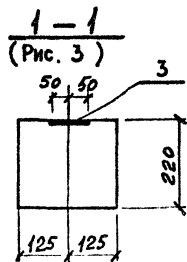
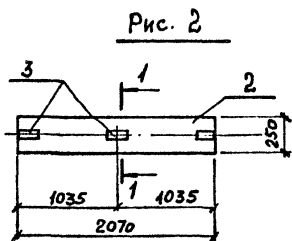
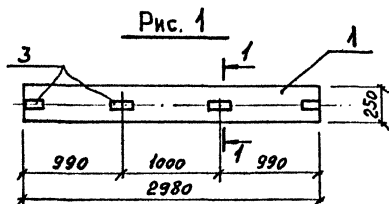
ВЕДОМОСТЬ РАСХОДА СТАЛИ НА ЭЛЕМЕНТ, кг
/ По ЗАКЛАДНЫМ ИЗДЕЛИЯМ /

Марка элемента	Изделия закладные												Всего
	Арматура класса						Прокат марки						
	А-III						ВСт 3кп2						
	ГОСТ 5781-82			ГОСТ 19903-74			ГОСТ 8509-72						
	Ø 8	10		Итого	-6± -12	-6± -10	-6± -8±8	Итого	Л63*6			Итого	
ПС 60.12.3.0-3.А-32		2.1					5.1		2.1			9.3	
ПС 60.18.3.0-2.А-33		1.4			7.6	6.4	1.1	15.1	2.1			18.6	
ПС 60.18.3.0-2.А-34		2.1					5.1		2.1			9.3	
ПС 60.18.3.0-2.А-35		3.7					9.1		2.1			14.9	
ПС 63.5.18.3.0-2.А-36		1.4			7.6	6.4	1.1	15.1	2.1			18.6	
ПС 63.5.18.3.0-2.А-37		2.6			7.6	6.4	4.1	18.1	2.1			22.8	
ПС 60.18.3.0-2.А-44		0.5					1.1		2.1			3.7	
ПС 60.15.3.0-3.А-43		1.7					4.1		2.1			7.9	
ЗПС 51.180.3.0-А-38	0.4	0.4		0.8			4.3		1.4			6.5	
2ПС 17.4.24.3.0-А-39		2.3					1.1		5.8			9.2	
2ПС 17.4.18.3.0-А-39		2.3					1.1		5.8			9.2	
2ПС 8.5.24.3.0-А-40		2.3					1.1		5.8			9.2	
2ПС 8.5.18.3.0-А-40		2.3					1.1		5.8			9.2	
2ПС 18.3.18.3.0-А-41		2.3					1.1		5.8			9.2	
2ПС 21.18.3.0-А-42		1.4					4.1		4.0			6.5	
ПС 60.12.3.0-3.А-1		0.5					1.1		2.1			3.7	
ПС 60.18.3.0-2.А-1		0.5					1.1		2.1			3.7	
ПС 30.12.3.0-6.А-1		0.5					1.1		2.1			3.7	
ЗПС 51.120.3.0-А-1		0.4					4.1		1.4			2.9	
ЗПС 51.180.3.0-А-1		0.4					4.1		1.4			2.9	
2ПС 6.24.3.0-А-1		2.3					4.1		5.7			9.1	
2ПС 6.18.3.0-А-1		2.3					4.1		5.7			9.1	
2ПС 15.18.3.0-А-4		1.8							3.7			5.5	

Исполн.	Морозов
Начальн.	
Контр.	Кувалькин
Гл.инж.	Марченко
Инж.пр.	Васильев

ТП 409-23-56.87
ВЕДОМОСТЬ РАСХОДА
СТАЛИ НА СТЕНОВЫЕ
ПАНАЛИ.

КЖИ 2-ВР2
ЛЕНИНГРАДСКИЙ
ПРОМСТРОИПРОЕКТ



Формат	Зона	Поз.	Обозначение	Наименование	Кол. на исполн.ТП					КЖИ-ПР1	Примечание
					-	01	02	03	04		
					Сборочные единицы						
		1	1.138-10 6.1	Перемычка	1	1					
		2		1ПР28-29.25.22у			1	1			
		3	1.400-15 В.1 120-14	ИЗДЕЛИЕ ЗАКЛАДНОЕ	4	4	3	3			
		4	550-04	Мн 553 (Г-297)		1					
		5	550-04	Мн 553 (Г-2060)				1			

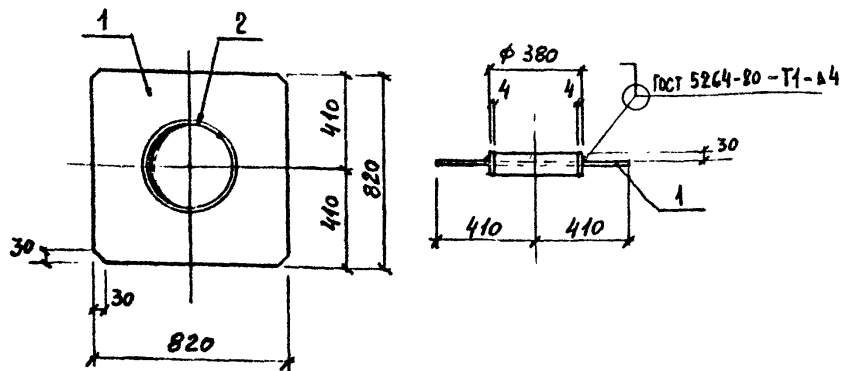
ВЕДОМОСТЬ РАСХОДА СТАЛИ НА ЭЛЕМЕНТ, кг
(по дополнительным закладным изделиям).

МАРКА ЭЛЕМЕНТА	Изделия закладные								Всего
	Арматура класса А-III				Прокат марки				
	ГОСТ 5781-82		ГОСТ		ГОСТ		ГОСТ		
	Φ 8	Итого	Φ 8	Итого	150x5	Итого	Итого	Итого	
1ПР28-29.25.22у-1	12		3,6						4,8
1ПР28-29.25.22у-2	21		3,6		11,4				17,1
1ПР28-20.25.22у-1	09		2,7						3,6
1ПР28-20.25.22у-2	15		2,7		7,7				11,9

Имя, № подл., подпись и дата

ОБОЗНАЧЕНИЕ	МАРКА	Рис.
ТП КЖИ2-ПР1	1ПР28-29.25.22у-1	1; 3
-01	1ПР28-29.25.22у-2	1; 4
-02	1ПР28-20.25.22у-1	2; 3
-03	1ПР28-20.25.22у-2	2; 4

ТП409-23-56.87 КЖИ2-ПР1			Стадия	Масса	Масштаб
Нач. отд.	Морозов	<i>[Signature]</i>	Р		
И.контр.	Князьман	<i>[Signature]</i>			
Гл.контр.	Маргенов	<i>[Signature]</i>			
Руковод.	Васильев	<i>[Signature]</i>			
Ст. инж.			Лист	Листов	1
ГОССТРОЙ СССР ЛЕНИНГРАДСКИЙ ПРОМСТРОЙПРОЕКТ					



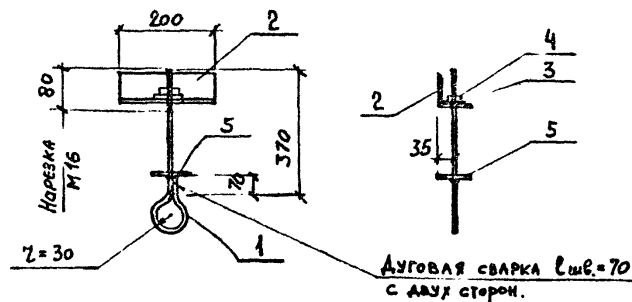
Формат	Зона	Поз.	Обозначение	Наименование	Кол.	Примечание
				Документация		
			ТП	КЖИ2-ТТ2		ТЕХНИЧЕСКИЕ ТРЕБОВАНИЯ
				ДЕТАЛИ		
		1		ПЛАСТИНА 6x820x820 ГОСТ 19903-74 В.СТ.3 ПС ГОСТ 535-79	1	Сотв. ф 380 26 кг
		2		ПОЛОСА 4x60x180 ГОСТ 19903-74 В.СТ.3 ПС ГОСТ 535-79	1	2,2 кг

Имя, № подл. Подпись и дата Взам. инв. №

Имя, № подл. Подпись и дата Взам. инв. №		ТП 409-23-56.87		КЖИ2-МС1	
Нач.отд.	Морозов	ИЗДЕЛИЕ СОЕДИНИТЕЛЬНОЕ МС1	Стадия	Масса	Масштаб
И.контр.	Кимельман		Р	кг 28,2	
Гл.констр.	Мартынов		Лист	Листов	1
Рук.гр.	Васильев	ГОССТРОЙ СССР ЛЕНИНГРАДСКИЙ ПРОМСТРОЙПРОЕКТ			

Копировал

Формат



Формат	Зона	Поз.	Обозначение	Наименование	Кол.	Примечание
				Документация		
			ТП	КЖИ2-ТТ2		ТЕХНИЧЕСКИЕ ТРЕБОВАНИЯ
				ДЕТАЛИ		
		1		СТЕРЖЕНЬ С НАРЕЗКОЙ М16-80	1	1,1 кг
		2		Ф16А1 ГОСТ 5781-82, l=690		
		3		УГОЛОК 63x63x5 ГОСТ 8509-72 В.СТ.3 КЛ2 ГОСТ 535-79 l=200	1	0,96
		4		ШАЙБА М16 ГОСТ 24379.1-80	1	0,05
		5		ГАЙКА М16 ГОСТ 5915-70	1	0,03
				ПЛАСТИНА -4x60x60, ГОСТ 19903-74	1	Сотв. ф 17 0,11

Имя, № подл. Подпись и дата Взам. инв. №

Имя, № подл. Подпись и дата Взам. инв. №		ТП 409-23-56.87		КЖИ2-МС2	
Нач.отд.	Морозов	ИЗДЕЛИЕ СОЕДИНИТЕЛЬНОЕ МС2	Стадия	Масса	Масштаб
И.контр.	Кимельман		Р	кг 2,25	
Гл.констр.	Мартынов		Лист	Листов	1
Рук.гр.	Васильев	ГОССТРОЙ СССР ЛЕНИНГРАДСКИЙ ПРОМСТРОЙПРОЕКТ			

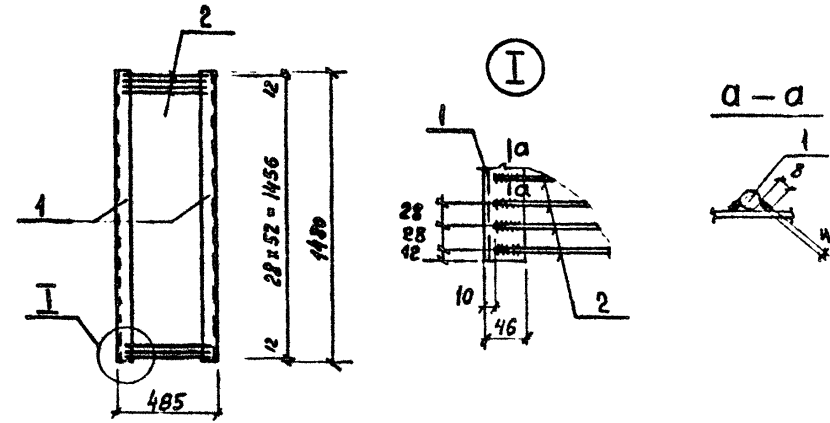
Копировал

Формат

Изм. № подл. Подпись и дата Взам. инв. №

Кодировка

Формат



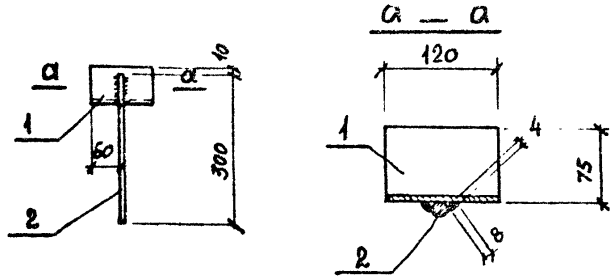
Формат	Зона.	Поз.	Обозначение	Наименование	Кол.	Примечание
				Документация		
		ТП	КЖИ2-ТТ2	Технические требования		
				ДЕТАЛИ		
		1		ШВЕЛЕР 10 ГОСТ 8240-72 $\varnothing=1480$ ВСТ. к п. 2 ГОСТ 5181-82	2	42,71 кг
		2		$\varnothing 8A1$ ГОСТ 5181-82 $L=465$	53	0,18

Изм. № подл. Подпись и дата Взам. инв. №

			ТП409-23-56.87 КЖИ2-МС4		
			ИЗДАНИЕ СОЕДИНИТЕЛЬНЫЕ		
			МС4		
Нач. отд.	Морозов		Стадия	Масса	Масштаб
И контр.	Кимельман		Р	22,4	кг
Гл. констр.	Мартынов		Лист	Листов	1
Рук. гр.	Васильев		ГОССТРОЙ СССР ЛЕНИНГРАДСКИЙ ПРОМСТРОЙПРОЕКТ		

Кодировка

Формат



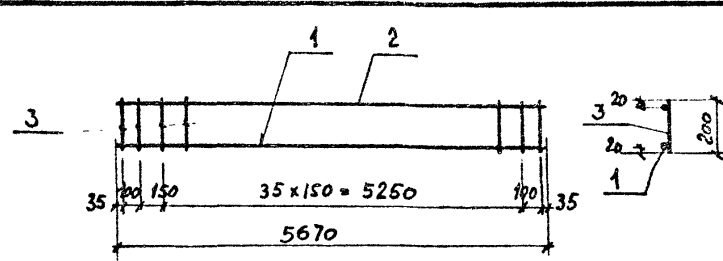
Формат	Зона	Поз.	Обозначение	Наименование	Кол.	Примечание
				<u>Документация</u>		
			ТП	КЖИ2-ТТ2		Технические требования
				<u>ДЕТАЛИ</u>		
		1		Уголок 75x75x6 ГОСТ 8509-72 вста. вкл. ГОСТ 9335-79	1	0,83 кг
		2		φ 16А III ГОСТ 5781-82 l=300	1	0,47

Инв. № подл. Подпись и дата
Взам. инв. №

ТП409-23-56.87			КЖИ2-МС5				
Нач. отд.	Морозов	<i>[Signature]</i>	ИЗДЕЛИЕ СОЕДИНИТЕЛЬНОЕ	Стадия	Масса	Масштаб	
Н. контр.	Кимельман		МС5	Р	кг	13	
Гл. констр.	Мартынов			Лист	Листов	4	
Рук. гр.	Васильев		ГОССТРОЙ СССР ЛЕНИНГРАДСКИЙ ПРОМСТРОЙПРОЕКТ				

Копировал

Формат



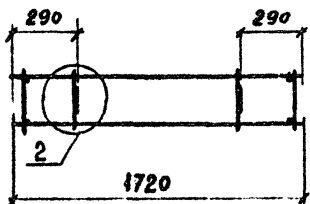
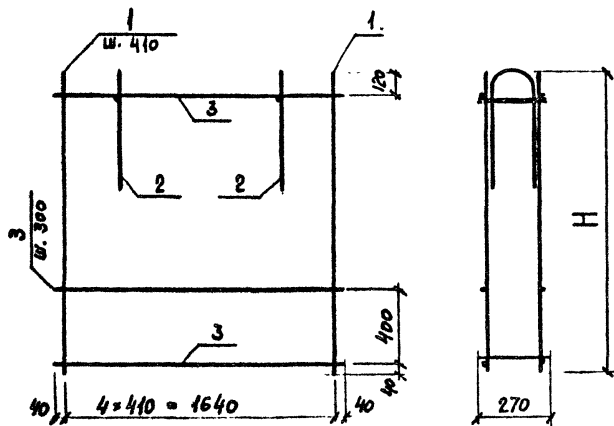
Формат	Зона	Поз.	Обозначение	Наименование	Кол.	Примечание
				<u>Документация</u>		
			ТП	КЖИ2-ТТ2		Технические требования
				<u>ДЕТАЛИ</u>		
				Стержни по ГОСТ, 5781-82		
		1		φ 16А III l=5670	1	8,95 кг
		2		φ 8А I l=5670	1	2,23
		3		φ 6А I l=200	39	0,04

Инв. № подл. Подпись и дата
Взам. инв. №

ТП 409-23-56.87			КЖИ2-Кр1			
Нач. отд.	Морозов	<i>[Signature]</i>	КАРКАС ПЛОСКИЙ	Стадия	Масса	Масштаб
Н. контр.	Кимельман		Кр1	Р	кг	12,9
Гл. констр.	Мартынов			Лист	Листов	4
Рук. гр.	Васильев		ГОССТРОЙ СССР ЛЕНИНГРАДСКИЙ ПРОМСТРОЙПРОЕКТ			

Копировал

Формат



Узел В см. 1.030.1-1.1-2.00Д1

Формат	Зона	Поз.	Обозначение	Наименование	Кол.	Примечание
				Документация		
			1.030.1-1.1-2.00Д0	ТЕХНИЧЕСКОЕ ОПИСАНИЕ		
			1.030.1-1.1-2.00Д1	УЗЛЫ АРМАТУРНЫЕ.		
			ПЕРЕМЕННЫЕ ДАННЫЕ ДЛЯ МАРК			
			КП 174.18.3.0			
			СБОРОЧНЫЕ ЕДИНИЦЫ			
		1	1.030.1-1.1-3 24-20	КАРКАС ПЛОСКИЙ КР 295	5	
		2	01-02	ПЕТАЯ СТРОПОВОЧНАЯ СПЗ	2	
			ДЕТАЛИ			
		3		Ф4Вр-I ГОСТ 6727-80 l=1720	12	0,16 кг
			КП 174.24.3.0			
			СБОРОЧНЫЕ ЕДИНИЦЫ			
		1	1.030.1-1.1-3 24-33	КАРКАС ПЛОСКИЙ Кр 308	5	
		2	01-03	ПЕТАЯ СТРОПОВОЧНАЯ СП4	2	
			ДЕТАЛИ			
		3		Ф4Вр-I ГОСТ 6727-80 l=1720	16	0,16 кг

333 М. ИВ. В. П.

ИВ. № ПОДЛ. ПОДПИСЬ И ДАТА

ОБОЗНАЧЕНИЕ	МАРКА	Н мм	МАССА кг
ТП КЖИ2-кп1	Кп 174.18.3.0	1760	7.0
-01	Кп 174.24.3.0	2360	9.7

ТП 409-23-56.87 КЖИ2-кп1			Стация	Масса	Масштаб
Исполн.	Морозов	<i>[Signature]</i>	Р		
И.контр.	Кимельман	<i>[Signature]</i>			
Гл.констр.	Мартынов	<i>[Signature]</i>	Лист	Листов 1	ГОССТРОЙ СССР ПЕНИНГРАДСКИЙ ПРОМСТРОЙПРОЕКТ
Рук.гр.	Васильев	<i>[Signature]</i>			
КАРКАС ПРОСТРАНСТВЕННЫЙ					
КП 174.18.3.0					
КП 174.24.3.0					