
ФЕДЕРАЛЬНОЕ АГЕНТСТВО
ПО ТЕХНИЧЕСКОМУ РЕГУЛИРОВАНИЮ И МЕТРОЛОГИИ



НАЦИОНАЛЬНЫЙ
СТАНДАРТ
РОССИЙСКОЙ
ФЕДЕРАЦИИ

ГОСТ Р ИСО
12952-2—
2011

МАТЕРИАЛЫ ТЕКСТИЛЬНЫЕ

Характеристики горения
постельных принадлежностей

Часть 2

Специальные методы испытаний
на возгораемость от тлеющей сигареты

ISO 12952-2:1998

Textiles — Burning behaviour of bedding items — Part 2:
Specific test methods for the ignitability by a smouldering cigarette
(IDT)

Издание официальное



Москва
Стандартинформ
2012

Предисловие

Цели и принципы стандартизации в Российской Федерации установлены Федеральным законом от 27 декабря 2002 г. № 184-ФЗ «О техническом регулировании», а правила применения национальных стандартов Российской Федерации — ГОСТ Р 1.0—2004 «Стандартизация в Российской Федерации. Основные положения»

Сведения о стандарте

1 ПОДГОТОВЛЕН Техническим комитетом по стандартизации ТК 412 «Текстиль», Открытым акционерным обществом «Всероссийский научно-исследовательский институт сертификации» (ОАО «ВНИИС») на основе аутентичного перевода на русский язык стандарта, указанного в пункте 4

2 ВНЕСЕН Управлением технического регулирования и стандартизации Федерального агентства по техническому регулированию и метрологии

3 УТВЕРЖДЕН И ВВЕДЕН В ДЕЙСТВИЕ Приказом Федерального агентства по техническому регулированию и метрологии от 12 сентября 2011 г. № 285-ст

4 Настоящий стандарт идентичен международному стандарту ИСО 12952-2:1998 «Материалы текстильные. Характеристики горения постельных принадлежностей. Часть 2. Специальные методы испытаний на возгораемость от тлеющей сигареты» (ISO 12952-2:1998 «Textiles — Burning behaviour of bedding items — Part 2: Specific test methods for the ignitability by a smouldering cigarette»).

При применении настоящего стандарта рекомендуется использовать вместо ссылочных международных стандартов соответствующие им национальные стандарты Российской Федерации, сведения о которых приведены в дополнительном приложении ДА

5 ВВЕДЕН ВПЕРВЫЕ

Информация об изменениях к настоящему стандарту публикуется в ежегодно издаваемом информационном указателе «Национальные стандарты», а текст изменений и поправок — в ежемесячно издаваемых информационных указателях «Национальные стандарты». В случае пересмотра (замены) или отмены настоящего стандарта соответствующее уведомление будет опубликовано в ежемесячно издаваемом информационном указателе «Национальные стандарты». Соответствующая информация, уведомление и тексты размещаются также в информационной системе общего пользования — на официальном сайте Федерального агентства по техническому регулированию и метрологии в сети Интернет

© Стандартиформ, 2012

Настоящий стандарт не может быть полностью или частично воспроизведен, тиражирован и распространен в качестве официального издания без разрешения Федерального агентства по техническому регулированию и метрологии

МАТЕРИАЛЫ ТЕКСТИЛЬНЫЕ

Характеристики горения постельных принадлежностей

Часть 2

Специальные методы испытаний на возгораемость от тлеющей сигареты

Textiles. Burning behaviour of bedding items.
Part 2. Specific test methods for the ignitability by a smouldering cigarette

Дата введения — 2013—01—01

1 Область применения

Настоящий стандарт устанавливает конкретные сведения, касающиеся размера образца для испытаний, процедур стирки, расположения образцов и положения сигарет для испытываемых постельных принадлежностей в соответствии с методом, описанным в ИСО 12952-1.

2 Нормативные ссылки

В настоящем стандарте использованы ссылки на следующие международные стандарты:
ИСО 3175:1995* Текстиль. Профессиональный уход, сухая и мокрая химическая чистка тканей и одежды (*ISO 3175:1995, Textiles — Professional care, drycleaning and wetcleaning of fabrics and garments*)
ИСО 6330:2000 Текстиль. Методы домашней стирки и сушки для испытаний (*ISO 6330:2000, Textiles. Domestic washing and drying procedures for textile testing*)
ИСО 12952-1:1998** Текстиль. Характеристики горения постельных принадлежностей. Часть 1. Общие методы испытаний на возгораемость от тлеющей сигареты (*ISO 12952-1:1998, Textiles — Burning behaviour of bedding items — Part 1: General test methods for the ignitability by a smouldering cigarette*)
ИСО 13943:2008 Пожарная безопасность. Словарь (*ISO 13943:2008, Fire safety — Vocabulary*)

3 Испытание отдельных постельных принадлежностей

3.1 Образец для испытаний

Плоские материалы (например, обложка матраса), которые обычно не складываются при использовании, разрезают на куски 450 × 450 мм.

Плоские материалы (например, простыни, покрывала), которые обычно складываются при использовании, разрезают на куски 450 × 1350 (± 5) мм, позволяющие сложить их три раза по длине.

От подголовников и подушек отрезают фрагмент длиной максимум 450 мм.

От лоскутных и пуховых одеял отрезают куски 450 × 450 мм (края заделывают, если необходимо). Образец для испытаний должен включать два оригинальных края.

* Заменен на ИСО 3175:2000 Текстиль. Профессиональный уход, сухая и мокрая химическая чистка тканей и одежды (*ISO 3175:2000, Textiles — Professional care, drycleaning and wetcleaning of fabrics and garments*).

** Заменен на ИСО 12952-1:2000 Текстиль. Характеристики горения постельных принадлежностей. Часть 1. Общие методы испытаний на возгораемость от тлеющей сигареты (*ISO 12952-1:2000, Textiles — Burning behaviour of bedding items — Part 1: General test methods for the ignitability by a smouldering cigarette*).

3.2 Процедуры чистки

Постельные принадлежности, которые регулярно чистятся в процессе использования, должны быть испытаны после пяти циклов чистки, если не установлено более высокое число.

Чистка должна быть проведена в соответствии с методом, установленным производителем. Если метод не установлен, изделие стирают в соответствии с методом 2А по процедуре 2А ИСО 6330, при этом между циклами стирки образцы не сушат.

Если установлена сухая чистка, используют стандарт ИСО 3175.

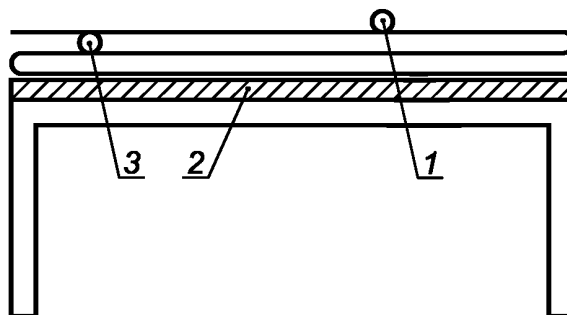
3.3 Установка образцов для испытаний и расположение сигарет

3.3.1 Плоские постельные принадлежности, которые не складываются при использовании

Образец для испытаний кладут на плоскую поверхность испытательного стенда вместе с подложкой, используемой для испытаний. На образец кладут четыре зажженных сигареты, две — в направлении длинной стороны образца и две — поперек. Места расположения сигарет должны находиться в 100 мм от краев образца, и расстояние между ними должно составлять не менее 100 мм.

3.3.2 Плоские постельные принадлежности, которые обычно складываются при использовании (например, простыни и покрывала)

Образец для испытаний складывают таким образом, чтобы получилось три слоя длиной 450 мм. Кладут образец для испытаний на испытательный стенд поверх подложки для испытаний и приподнимают верхний слой. Кладут одну зажженную сигарету между верхним и вторым слоем. Возвращают на место верхний слой. Кладут вторую сигарету сверху верхнего слоя образца для испытаний (см. рисунок 1). Места расположения сигарет должны находиться по крайней мере в 100 мм от краев образца, и расстояние между ними должно составлять не менее 100 мм.

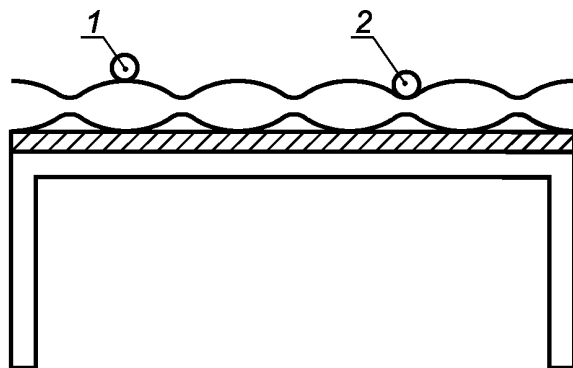


1 — сигарета, помещенная на верхнюю поверхность; 2 — подложка для испытаний; 3 — сигарета, помещенная между верхним слоем и второй складкой

Рисунок 1— Место расположения сигарет

3.3.3 Одеяла

Образец для испытаний 450 × 450 мм кладут на плоскую поверхность испытательного стенда вместе с подложкой, используемой для испытаний. Кладут три зажженных сигареты таким образом, чтобы одна была наверху плоской части одеяла, другая — на линии шва и еще одна — под самой толстой частью одеяла (см. рисунок 2). Места расположения сигарет должны находиться в 100 мм от краев образца и на расстоянии не менее 100 мм друг от друга.

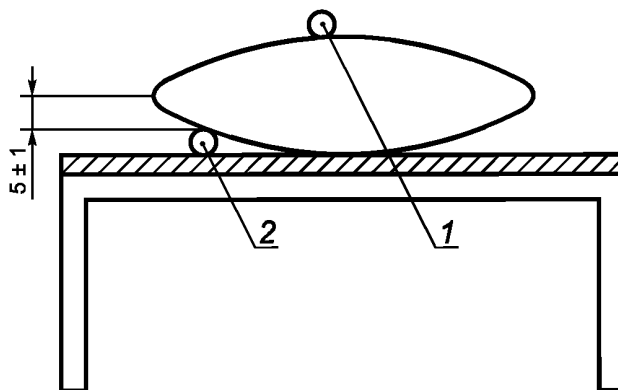


1 — сигарета, помещенная горизонтально на плоскую верхнюю поверхность; 2 — сигарета, помещенная на линию шва

Рисунок 2 — Место расположения сигарет для одеял

3.3.4 Подголовники/подушки

Образец для испытаний кладут на плоскую поверхность испытательного стенда вместе с подложкой, используемой для испытаний. Две зажженных сигареты кладут таким образом, чтобы одна была сверху на плоской верхней поверхности образца и одна — на стыке образца с подложкой (см. рисунок 3). Места расположения сигарет должны находиться в 100 мм от краев образца и на расстоянии не менее 100 мм друг от друга.



1 — сигарета, помещенная горизонтально на плоскую верхнюю поверхность; 2 — сигарета, помещенная под краем подушки

Рисунок 3 — Место расположения сигарет

3.3.5 Пуховые одеяла

Образец для испытаний испытывают также как подушку. Одну сигарету помещают под один из оригинальных краев.

4 Испытание полных комплектов или комбинаций постельных принадлежностей

4.1 Применимость

В случаях, когда более чем один или все постельные принадлежности испытаны, они должны быть испытаны совместно вследствие различных взаимодействий возгораемости отдельных изделий. Расположение отдельных предметов относительно друг друга во время испытаний должно быть как можно ближе к реальному размещению комплекта.

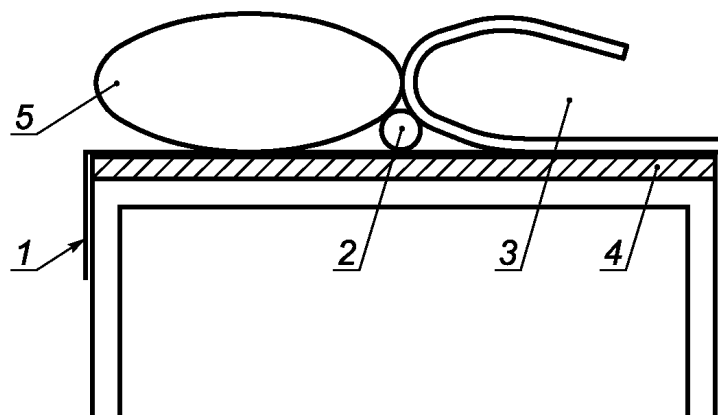
4.2 Размещение испытуемого комплекта

4.2.1 Размеры образцов испытуемых компонентов, из которых готовится составной образец для испытаний

Образцы для испытаний вырезают из компонентов таким же образом и того же самого размера, как и в случае, когда испытывают отдельно. Фрагменты подушки и пуховых одеял уменьшают до размера 225×225 мм, а плоских постельных принадлежностей — складывают как при обычном использовании и разрезают на куски 450×450 мм.

4.2.2 Места расположения образцов испытуемых компонентов и сигарет

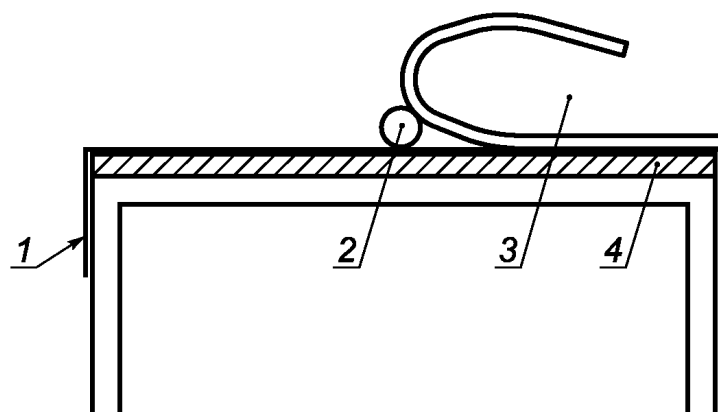
4.2.2.1 Когда подушка (подголовник) и постельные покрывала (плед, лоскутное одеяло, пуховое одеяло) помещают на нижнюю простыню, гигиеническую подстилку (если используется) и оболочку матраса, одну зажженную сигарету помещают на нижнюю простыню на стыке подушки и постельного покрывала (см. рисунок 4).



1 — нижняя простыня; 2 — сигарета, помещенная на стыке подушки и постельных покрывал; 3 — постельные покрывала (сложенные вдвое); 4 — подложка для испытаний; 5 — подушка

Рисунок 4 — Место расположения сигареты

4.2.2.2 Когда комбинации постельных принадлежностей испытывают без подушки, сигарету помещают на стыке нижней простыни и постельного покрывала (см. рисунок 5).



1 — нижняя простыня; 2 — сигарета, помещенная на стыке нижней простыни; 3 — постельные покрывала (сложенные вдвое); 4 — подложка для испытаний

Рисунок 5— Место расположения сигареты

4.2.2.3 Когда подушки или постельные покрывала не используются, испытывают комбинации нижней простыни и любой расположенной ниже подстилки в соответствии с 3.3.1.

**Приложение ДА
(справочное)**

**Сведения о соответствии ссылочных международных стандартов
ссылочным национальным стандартам Российской Федерации
и действующим в этом качестве межгосударственным стандартам**

Т а б л и ц а ДА.1

Обозначение ссылочного международного стандарта	Степень соответствия	Обозначение и наименование соответствующего национального стандарта
ИСО 3175-1:1995	IDT	ГОСТ 21050—2004 «Ткани для спецодежды. Метод определения устойчивости к сухой химической чистке»
ИСО 6330:2000	IDT	ГОСТ Р ИСО 6330—2009 «Материалы текстильные. Методы домашней стирки и сушки для испытаний»
ИСО 12952-1:1998	IDT	ГОСТ Р ИСО 12952-1—2010 «Материалы текстильные. Характеристики горения постельных принадлежностей. Часть 1. Общие методы испытаний на возгораемость от тлеющей сигареты»
ИСО 13943:2008	—	*
<p>* Соответствующий национальный стандарт отсутствует. До его утверждения рекомендуется использовать перевод на русский язык данного международного стандарта. Перевод данного международного стандарта находится в Федеральном информационном фонде технических регламентов и стандартов.</p> <p>П р и м е ч а н и е — В настоящей таблице использовано следующее условное обозначение степени соответствия стандартов: - IDT— идентичные стандарты.</p>		

УДК 677.04.001.4:006.354

ОКС 13.220.40
97.160

М09

Ключевые слова: метод, образцы, воспламенение, тление, кондиционирование, протокол испытаний, постельные принадлежности

Редактор *Н.О. Грач*
Технический редактор *Н.С. Гришанова*
Корректор *М.С. Кабашова*
Компьютерная верстка *И.А. Налейкиной*

Сдано в набор 29.10.2012. Подписано в печать 24.12.2012. Формат 60 × 84 $\frac{1}{8}$. Гарнитура Ариал.
Усл. печ. л. 0,93. Уч.-изд. л. 0,60. Тираж 100 экз. Зак. 1162.

ФГУП «СТАНДАРТИНФОРМ», 123995 Москва, Гранатный пер., 4.
www.gostinfo.ru info@gostinfo.ru
Набрано во ФГУП «СТАНДАРТИНФОРМ» на ПЭВМ.
Отпечатано в филиале ФГУП «СТАНДАРТИНФОРМ» — тип. «Московский печатник», 105062 Москва, Лялин пер., 6.