

ТИПОВОЙ ПРОЕКТ

409-15-97.87

МАСТЕРСКАЯ

ДЛЯ ОПОРНОЙ БАЗЫ СПЕЦИАЛИЗИРОВАННОЙ
ПЕРЕДВИЖНОЙ МЕХАНИЗИРОВАННОЙ КОЛОННЫ
С ОБЪЕМОМ МОНТАЖНЫХ
РАБОТ 2 МЛН. РУБ. В ГОД

АЛЬБОМ 3

СТРОИТЕЛЬНЫЕ ИЗДЕЛИЯ.

ТИПОВОЙ ПРОЕКТ

409-15-97.87

МАСТЕРСКАЯ

ДЛЯ ОПОРНОЙ БАЗЫ СПЕЦИАЛИЗИРОВАННОЙ
ПЕРЕДВИЖНОЙ МЕХАНИЗИРОВАННОЙ КОЛОННЫ
С ОБЪЕМОМ МОНТАЖНЫХ
РАБОТ 2 МЛН. РУБ. В ГОД.

АЛЬБОМ 3

СТРОИТЕЛЬНЫЕ ИЗДЕЛИЯ

РАЗРАБОТАН

ПРОЕКТНЫМ ИНСТИТУТОМ

ГИПРОСЕЛЬСТРОЙИНДУСТРИЯ

ГЛАВНЫЙ ИНЖЕНЕР ИНСТИТУТА  Е.В. ИВАНОВ

ГЛАВНЫЙ ИНЖЕНЕР ПРОЕКТА  Н.Ф. МАКАРОВ

УТВЕРЖДЕН

МИНСЕЛЬСТРОЕМ СССР

ПРОТОКОЛОМ ОТ 18.12.85 г.

ВВЕДЕН В ДЕЙСТВИЕ ГИПРОСЕЛЬСТРОЙИНДУСТРИЕЙ

ПРИКАЗ № 199 ОТ 22.10.1987 г.

Лист 3

Лист

Титульный лист

Внутренний лист

Формат	Обозначение	Наименование	Стр.	Примечание
A3	КЖН-ДО	СОДЕРЖАНИЕ ЛИСТОВ ВЫПУСКА	234	
A3	КЖН-К60-10-01	КОЛОННА К60-10-01	5	
A3	КЖН-К60-10-02	" К60-10-02	6	
A3	КЖН-К60-10-03	" К60-10-03	7	
A3	КЖН-К60-10-04	" К60-10-04	8	
A3	КЖН-К60-10-05	" К60-10-05	9	
A3	КЖН-К60-10-06	" К60-10-06	10	
A3	КЖН-К60-10-07	" К60-10-07	11	
A3	КЖН-К60-10-08	" К60-10-08	12	
A3	КЖН-К60-10-09	" К60-10-09	13	
A3	КЖН-К60-10-10	" К60-10-10	14	
A3	КЖН-БКФ73-1-01	" БКФ73-1-01	15	
A3	КЖН-БКФ73-1-02	" БКФ73-1-02	16	
A3	КЖН-ЗВАР18-ЗАДТ-01	БЛАНК (ЗВАР18-ЗАДТ-01; ЗВАР18-ЧАДТ-01)	17	
A3	КЖН-ЗВАР18-ЗАДТ-02	" (ЗВАР18-ЗАДТ-02; ЗВАР18-ЧАДТ-02)	18	
A3	КЖН-ЗВАР18-ЗАДТ-03	" (ЗВАР18-ЗАДТ-03; ЗВАР18-ЧАДТ-03)	19	
A3	КЖН-ПГ, ВМ	ПЛАНТА ТИПА ПГ ВЕДОМОСТЬ МАТЕРИАЛОВ	20	
A3	КЖН-ПГ, СБ	ПЛАНТА ТИПА ПГ СБОРОЧНЫЙ ЧЕРТЕЖ	21	
A3	КЖН-ПВЧ, ВМ	ПЛАНТА ТИПА ПВЧ ВЕДОМОСТЬ МАТЕРИАЛОВ	22	

Формат	Обозначение	Наименование	Стр.	Примечание
A3	КЖН-ПВЧ, СБ	ПЛАНТА ТИПА ПВЧ СБОРОЧНЫЙ ЧЕРТЕЖ	23	
A3	КЖН-ПВТ; ПВ10, ВМ	ПЛАНТА ТИПА ПВТ; ПВ10 ВЕДОМОСТЬ МАТЕРИАЛОВ	24	
A3	КЖН-ПВТ, ПВ10, СБ	ПЛАНТА ТИПА ПВТ; ПВ10 СБОРОЧНЫЙ ЧЕРТЕЖ	25	
A3	КЖН-2П1-2АДТ-01	ПЛАНТА 2П1-2АДТ-01	26	
A3	КЖН-2П1-2АДТ-02	ПЛАНТА 2П1-2АДТ-02	27	
A3	КЖН-2П1-2АДТ-03	ПЛАНТА 2П1-2АДТ-03	28	
A3	КЖН-2П1-2АДТ-04	ПЛАНТА 2П1-2АДТ-04	29	
A3	КЖН-ПС60.12.2.0-2А-41	ПАНЕЛЬ СТЕНОВАЯ ПС60.12.2.0-2А-41 ПС60.12.2.5-3А-41, ПС60.12.3.0-3А-41	30	
A3	КЖН-ПС60.12.2.0-2А-31	ПАНЕЛЬ СТЕНОВАЯ ПС60.12.2.0-2А-31 ПС60.12.2.5-3А-31, ПС60.12.3.0-3А-31	31	
A3	КЖН-ПС60.12.2.0-1А-31	ПАНЕЛЬ СТЕНОВАЯ ПС60.12.2.0-1А-31 ПС60.12.2.5-2А-31, ПС60.12.3.0-2А-31	32	
A3	КЖН-ПС60.12.2.0-1А-35	ПАНЕЛЬ СТЕНОВАЯ ПС60.12.2.0-1А-35 ПС60.12.2.5-2А-35, ПС60.12.3.0-2А-35	33	

23073-03

т.п. 409-15-97.87 - КЖН - ДО

ПРИКАЗ

И.В.ОТ	ВЕЛОДОВ	20/01	66.64
Г.К.ИСТ	КУЗНЕЦОВ	20/01	66.24
Р.К.Г.	ИМЯКОВ	20/01	66.24
С.И.ИЖ	ОБЕРЧЕВ	20/01	66.24
И.КОНТ	КУЗНЕЦОВ	20/01	66.64

СОДЕРЖАНИЕ
ЛИСТОВ ВЫПУСКА

СТАВКА	ЛИСТ	ЛИСТОВ
	1	3
ИЛИ СЕ-ЛЕТ ПОД ОБС/		
ГИБРОСЕ-ДИСТРИКЦИОН		
С.А.И.И.И.И.		

КОПИРОВАНО КОРНЕИ ФОРМАТ А3

Листом 3

Титловый проект

Итого всего листов 48

Код	Обозначение	Наименование	Стр.	Примечание
A3	КЖУ-ПСВ0.12.2.0-2А-42	Панель стеновая (ПСВ0.12.2.0-2А-42, ПСВ0.12.2.5-3А-42, ПСВ0.12.3.0-3А-42)	34	
A3	КЖУ-ПСВ0.12.2.0-2А-32	Панель стеновая (ПСВ0.12.2.0-2А-32, ПСВ0.12.2.5-3А-32, ПСВ0.12.3.0-3А-32)	35	
A3	КЖУ-ПСВ2.5.12.2.0-2А-233	Панель стеновая (ПСВ2.5.12.2.0-2А-2-33, ПСВ3.12.2.5-3А-2-33, ПСВ3.5.12.3.0-3А-2-33)	36	
A3	КЖУ-ПСВ2.5.12.2.0-2А-133	Панель стеновая (ПСВ2.5.12.2.0-2А-1-33, ПСВ3.12.2.5-3А-1-33, ПСВ3.5.12.3.0-3А-1-33)	37	
A3	КЖУ-ПСВ2.5.12.2.0-2А-231	Панель стеновая (ПСВ2.5.12.2.0-2А-2-31, ПСВ3.12.2.5-3А-2-31, ПСВ3.5.12.3.0-3А-2-31)	38	
A3	КЖУ-ПСВ2.5.12.2.0-2А-131	Панель стеновая (ПСВ2.5.12.2.0-2А-1-31, ПСВ3.12.2.5-3А-1-31, ПСВ3.5.12.3.0-3А-1-31)	39	
A3	КЖУ-ПСВ2.5.18.2.0-1А-234	Панель стеновая (ПСВ2.5.18.2.0-1А-2-34, ПСВ3.18.2.5-2А-2-34, ПСВ3.5.18.3.0-2А-2-34)	40	
A3	КЖУ-ПСВ2.5.18.2.0-1А-134	Панель стеновая (ПСВ2.5.18.2.0-1А-1-34, ПСВ3.18.2.5-2А-1-34, ПСВ3.5.18.3.0-2А-1-34)	41	
A3	КЖУ-ПСВ0.18.2.0-1А-34	Панель стеновая (ПСВ0.18.2.0-1А-34, ПСВ0.18.2.5-2А-34, ПСВ0.18.3.0-2А-34)	42	
A3	КЖУ-ПСВ0.18.2.0-3А-42	Панель стеновая (ПСВ0.18.2.0-3А-42, ПСВ0.18.2.5-4А-42, ПСВ0.18.3.0-6А-42)	43	
A3	КЖУ-ПСВ0.12.2.0-2А-32-01	Панель стеновая (ПСВ0.12.2.0-2А-32-01, ПСВ0.12.2.5-3А-32-01, ПСВ0.12.3.0-3А-32-01)	44	
A3	КЖУ-ПСВ0.12.2.0-2А-32-02	Панель стеновая (ПСВ0.12.2.0-2А-32-02, ПСВ0.12.2.5-3А-32-02, ПСВ0.12.3.0-3А-32-02)	45	
A3	КЖУ-ПСВ0.18.2.0-1А-46-01	Панель стеновая (ПСВ0.18.2.0-1А-46-01, ПСВ0.18.2.5-2А-46-01, ПСВ0.18.3.0-2А-46-01)	46	
A3	КЖУ-ПСВ0.18.2.0-1А-46	Панель стеновая (ПСВ0.18.2.0-1А-46, ПСВ0.18.2.5-2А-46, ПСВ0.18.3.0-2А-46)	47	
A3	КЖУ-ПСВ0.12.2.0-6А-53	Панель стеновая (ПСВ0.12.2.0-6А-53, ПСВ0.12.2.5-6А-53, ПСВ0.12.3.0-6А-53)	48	

Код	Обозначение	Наименование	Стр.	Примечание
		ПСВ0.12.2.0-6А-53-01, ПСВ0.12.2.5-6А-53-01, ПСВ0.12.3.0-6А-53-01)		
A3	КЖУ-2ПС15.12.2.0-А-53-01	Панель стеновая (2ПС15.12.2.0-А-53-01, 2ПС15.12.2.5-А-53-01, 2ПС15.12.3.0-А-53-01)	49	
A3	КЖУ-2ПС15.12.2.0-А-53	Панель стеновая (2ПС15.12.2.0-А-53, 2ПС15.12.2.5-А-53, 2ПС15.12.3.0-А-53)	50	
A3	КЖУ-2ПС6.12.2.0-А-6.0	Панель стеновая (2ПС6.12.2.0-А-6.0, 2ПС6.12.2.5-А-6.0, 2ПС6.12.3.0-А-6.0)	51	
A3	КЖУ-0П1	Оборудованная подушка 0П1	52	

ПРИЛОЖЕНИЕ			

23073-03 Инв.№

т.п 409-15-97.87 -КЖУ-А0

АЛГОРИТМ

ТИПОВОЙ ПРОЕКТ

ИЗДАТЕЛЬСТВО ПРАВОСЛАВНОЙ ЦЕРКВИ

Код	Обозначение	Наименование	Стр.	Примечание
А3	КЖИ-КР1	Каркасы плоские (КР1; КР2)	53	
А3	КЖИ-С1	Сетки арматурные (С1; С4)	54	
А4	КЖИ-С5	Сетка арматурная С5	55	
А4	КЖИ-С6	Сетка арматурная С6	55	
А3	КЖИ-С7	Сетки арматурные (С7; С8; С9; С10)	56	
А4	КЖИ-МН1	Изделие закладное МН1	57	
А4	КЖИ-МН2	Изделие закладное МН2	57	
А4	КЖИ-МН3	Изделие закладное МН3	58	
А4	КЖИ-РН1	Рама металлическая РН1	58	
А4	КЖИ-В1	Вентиляционная решетка В1	59	
А4	КЖИ-Щ1	Деревянный щит Щ1	59	
А4	КЖИ-Щ2	Стальной щит Щ2	60	
А3	АРН-АН024-15-01	Аверной блок АН024-15-01	61	
А4	АРН-МН1	Закладное изделие МН1	62	
А4	АРН-МН2	Закладное изделие МН2	62	

1. Сетки и каркасы изготавливать при помощи контактной точечной электросварки в соответствии с требованиями ГОСТ 14098-68, ГОСТ 10922-75 и СН 393-78.

2. Арматурную сталь класса А-I изготовить из стали марки СтЗспЗ по ГОСТ 380-71*, класса А-II - из стали марки ВСт5сп2 по ГОСТ 380-71*, класса А-III - из стали марки 35ГС по ГОСТ 19281-73.

Привязан			

23073-03

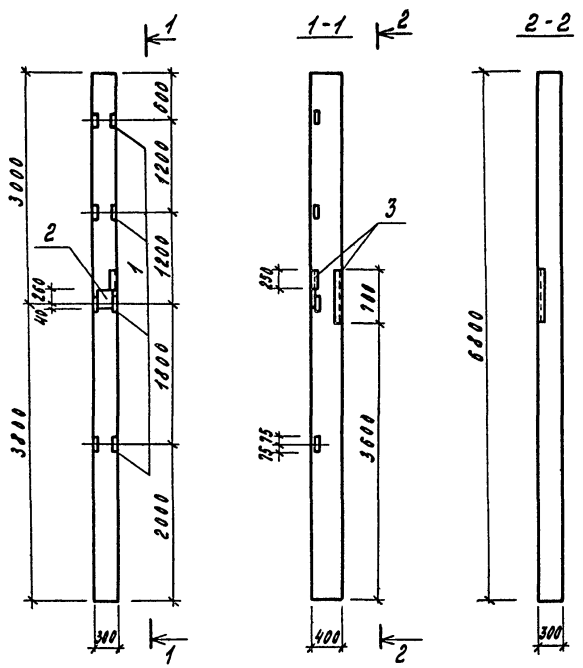
Инд. №

т.п. 409-15-97.87 - КЖИ-ДО

3

А. ИГОМЗ

ТИПОВОЙ ПРОЕКТ



Фирма	Знак	Поз.	Обозначение	Наименование	Кол.	Примечание
				СБОРОЧНЫЕ ЕДИНИЦЫ		
			1.423-3, вып. 1	Колонна К60-10	1	
		1	1.423-3, вып. 2	Издание закладное ИИ-13	4	
		2	1.423-3, вып. 2	То же ИИ-4	1	
		3	3.400-8/76	" ИИ-17	0,95	п.м.

ВЕДОМОСТЬ РАСХОДА СТАЛИ НА ДОПОЛНИТЕЛЬНЫЕ ЗАКАЛАННЫЕ ИЗДЕЛИЯ, кг

Марка заемента	ИЗДЕЛИЯ ЗАКАЛАННЫЕ										Всего			
	Арматура класса А II					Прокат марки ВСтЗ кп 2								
	ГОСТ 5781-82		ГОСТ 51459-72		ГОСТ 5781-82		ГОСТ 19903-74		ГОСТ 8509-72*					
	Ф 8	Ф 12	Ф 14	Итого	Ф 22	Итого	Ф 6	Итого	Ф 10	Итого				
К60-10-01	1,2	5,76	2,8	9,76	1,4	1,4	0,2	0,2	6,8	6,8	5,76	5,4	14,16	20,32

ПРИВЯЗАН			

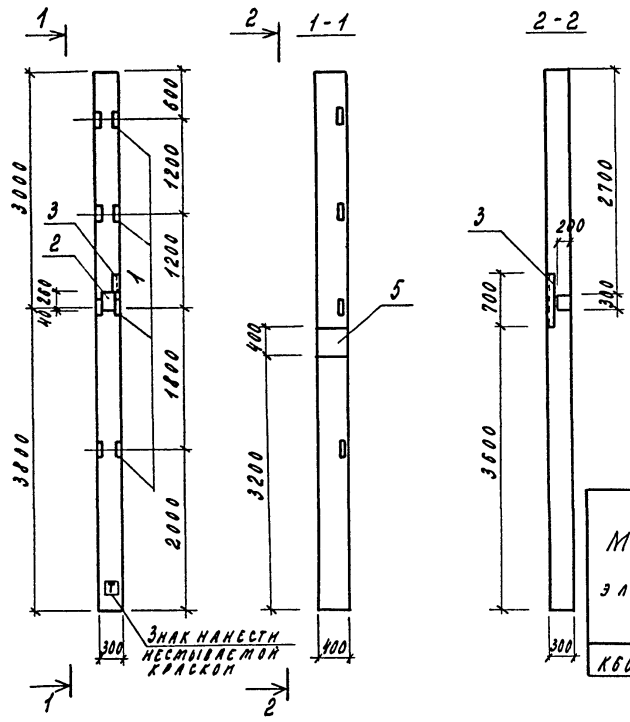
23073-03 ИИВ.И.№2

1 РАЗБИВКА ПОЗ. 1-3 ПО ДАННОМУ ЧЕРТЕЖУ, ОСТАЛЬНОЕ ПО ЧЕРТЕЖАМ КОЛОННЫ МАРКИ К60-10 СЕРИИ 1.423-3, ВЫП. 1.

И.А.ГОМЗ	БЕЛЯКОВ	С.С.С.У.	т.п. 409-15-97.87-КЖИ-К60-10-01
И.А.ГОМЗ	КУЗНЕЦОВ	9010/76.24	Колонна К60-10-01
Р.К.ГР.	АНЖИВАН	В.С.С.У. 5.6.81	
С.Т.ИИЖ.	ОБРУБОВА	С.С.С.У. 5.6.81	СТАЛЬ МАССА МАСШТАБ
И.А.ГОМЗ	КУЗНЕЦОВ	9010/76.24	
			Лист Листов 4
			ИИИ СЕЛЬСТРОИТ СССР
			ИПРОСЕЛЬСТРОИТ УСТРОИТ
			г. КАЛИНИН

АЛСВМЗ

Типовой проект



ФОРМАТ	ЗНАК	ПОЗ.	ОБОЗНАЧЕНИЕ	НАИМЕНОВАНИЕ	КОЛ.	ПРИМЕЧАНИЕ
				СБОРОЧНЫЕ ЕДИНИЦЫ		
			1.423-3, вып.1	КОЛОННА К60-10	1	
		1	1.423-3, вып.2	ИЗДЕЛИЕ ЗАКЛАДНОЕ М1-13	4	
		2	1.423-3, вып.2	ТО ЖЕ ММ1-4	1	
		3	3.400-6/76	' МН4-17	0,95	п.м
		4	1.423-3, вып.2	' М1-12-1	1	
		5	1.400-15, вып.1	' МН-158-Б	1	

ВЕДОМОСТЬ РАСХОДА СТАЛИ НА ДОПОЛНИТЕЛЬНЫЕ ЗАКЛАДНЫЕ ИЗДЕЛИЯ, КГ

МАРКА ЭЛЕМЕНТА	ИЗДЕЛИЯ ЗАКЛАДНЫЕ											ВСЕГО			
	АРМАТУРА КЛАССА						ПРОКАТ МАРКИ								
	АШ			АІ			ВСтЗ кл 2								
	ГОСТ 5.1459-72*			ГОСТ 5781-82			ГОСТ 19903-74*		ГОСТ 8509-72*						
К60-10-02	φ16	φ22	Итого	φ8	φ12	φ14	Итого	φ6	Итого	Б-10	Б-12	Итого	Л63x5	Л63x6	Итого
	3,0	1,4	4,4	1,2	0,96	2,8	4,96	0,2	0,2	11,4	18,2	29,6	5,76	5,4	11,16

ПРИБАВКИ			

1. Разбивка поз. 1÷5 по данному чертежу; остальное по чертежам колонны марки К60-10 серии 1.423-3, вып. 1.

23073-03

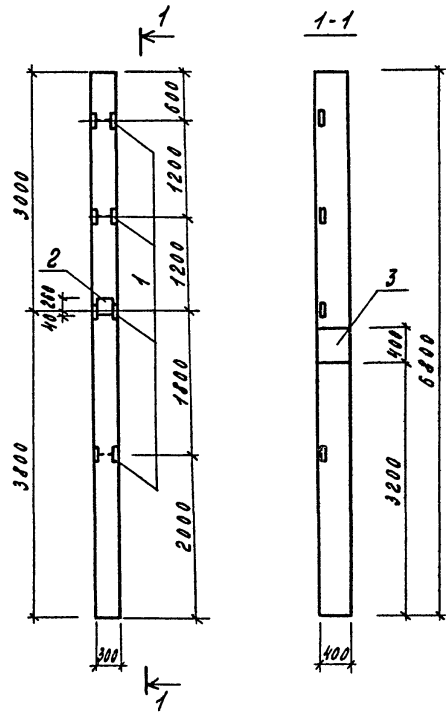
НАЧ. ОТД. БЕЛЯКОВ	Средств	7,68	Колонна К60-10-02	Сталь	Масса	Масштаб
ТЛ. КОНСТ. КУЗНЕЦОВ	Получ	7,68				
РУК. ГР. ЛИЖАВНОЙ	Испол	6,68				
СТ. ИИЖ. ОБУЧЕВА	Вкл	6,68				
И. КОНСТ. КУЗНЕЦОВ	Получ	7,68				

ИИЖ. ОТД. ПОЛ. И. ДАТА

ИЗДАНИЕ

Альбом 3

Типовой проект



Кол	Зона	Поз.	Обозначение	Наименование	Кол.	Примечание
Сборочные единицы						
			1.423-3, вып. 1	Колонна К60-10	1	
		1	1.423-3, вып. 2	Изделие закладное М1-13	4	
		2	1.423-3, вып. 2	То же М1-4	1	
		3	1.400-15, вып. 1	" МН-15Б	1	

Ведомость расхода стали на дополнительные закладные изделия, кг

Марка заемента	Изделия закладные												Всего	
	Арматура класса АШ						Прокат марки А1							
	ГОСТ 51459-72*			ГОСТ 5781-82			ВСт 3кп 2			ГОСТ 4504-72				
	φ16	φ22	Итого	φ12	φ14	Итого	φ6	Итого	φ-10	φ-12	Итого	Л63x5		Итого
К60-10-03	3,0	1,4	4,4	0,96	2,80	3,76	0,2	0,2	6,8	18,2	25,0	5,76	5,76	39,12

Привязан			

1. Разбивка поз. 1÷3 по данному чертежу, остальное по чертежам колонны К60-10 серии 1.423-3, вып. 1

23073-03 инв. №

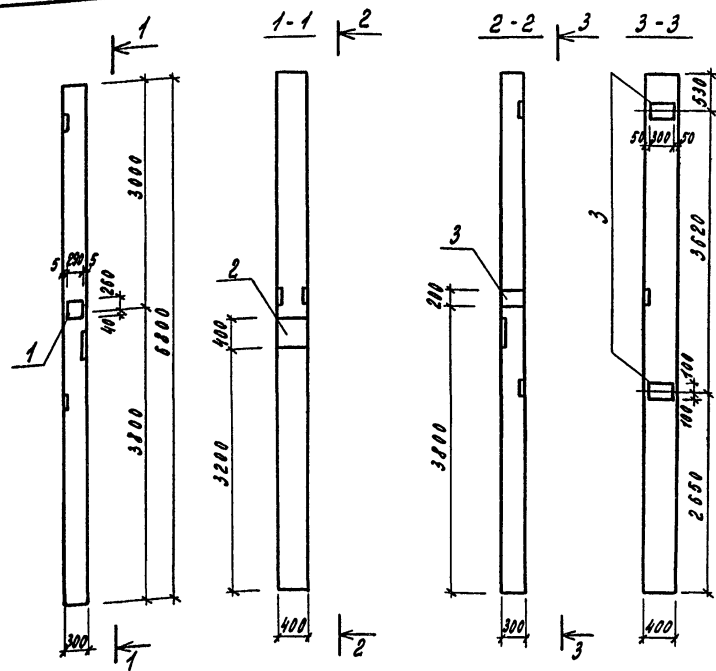
Исполн. БЕЛЯКОВ	Провер. КУЗНЕЦОВ	Рек. Г. АНЖАВОН	Ст. инж. ОБРУЧЕВА	Н. контр. КУЗНЕЦОВ	23073-03	Колонна К60-10-03	Сталь: А1	Масса: 39,12
						Лист 1	Листов 1	Минскстрой СССР
						ИПРОСБЕЛСТРОЙНАУСТАИ		
						г. Минск		

Копирова Федорова

Формат 1:1

АЛСОВОЗ

ТИПОВОЙ ПРОЕКТ



Формат 3:1 703	Обозначение	Наименование	Кол.	Примечание
		СБОРОЧНЫЕ ЕДИНИЦЫ		
	1.423-3, вып. 1	Колонна К60-10	1	
1	1.423-3, вып. 2	Изделие закладные ИМ1-4	1	
2	1.400-15, вып. 2	То же ИМ-138-6	1	
3	1.423-3, вып. 2	" ИМ1-12-1	3	

Разница поз. 1÷3 по данному чертежу, остальное по чертежам колонны марки К60-10 серии 1.423-3, вып. 1

Ведомость расхода стали на дополнительные закладные изделия, кг

Марка элемента	Изделия закладные										Всего	
	Арматура класса А III					Арматура класса А I						
	ГОСТ 5.1459-72*		ГОСТ 5781-82		ГОСТ 5781-82		ГОСТ 19903-74					
	φ16	φ22	Итого	φ12	φ14	Итого	φ 6	Итого	φ=10	φ=12		Итого
К60-10-04	3,0	1,4	4,4	4,2	2,8	7,0	0,2	0,2	20,6	18,2	38,8	50,4

ПРИВЯЗАН			

23073-03 Инв. №

И.О. БЕЛЯКОВ	С.С. КУЗНЕЦОВ	С.С. КУЗНЕЦОВ	7.6.87	г.п. 409-15-97.87-КЖИ-К60-10-04	Колонна К60-10-04	Р	Стальная масса	Итого
Л.А. КОНСТА	Л.А. КОНСТА	Л.А. КОНСТА	7.6.87					
Р.К. Г.Р.	Л.И. МАЛАН	Л.И. МАЛАН	6.6.87					
С.Т. НИЖ.	О.В. УДОВИ	О.В. УДОВИ	6.6.87					
И.О. НИЖ.	К.У. НИЖ.	К.У. НИЖ.	7.6.87					

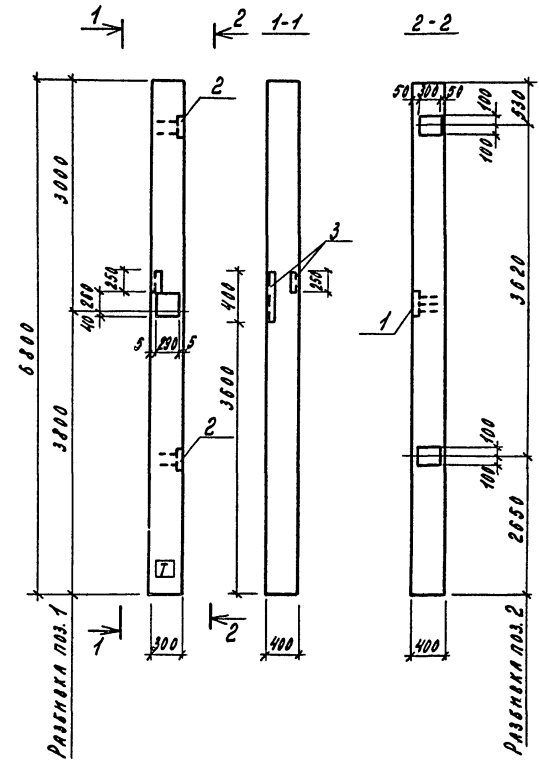
Лист 1 из 1
И.И. СЕЛЕТРОВ СССР
Инженер-строитель участка
г. АЛДАН

Копировала Федорова Формат А3

А 150м3

ТИПОВОЙ ПРОЕКТ

И.В. ЧУБАКОВА
Л.В. Д. МАГА
В.А. М. М. М. М.



КОЛ-ВО	ЗНАЧ.	П.З.	ОБОЗНАЧЕНИЕ	НАИМЕНОВАНИЕ	КОЛ.	ПРИМЕЧАНИЕ
				СБОРОЧНЫЕ ЕДИНИЦЫ		
			1.423-3, в.ип. 1	КОЛОННА К60-10	1	
1			1.423-3, в.ип. 2	ИЗДЕЛИЕ ЗАКЛАДНОЕ ИМЧ	1	
2			1.423-3, в.ип. 2	ТО ЖЕ ИМЧ	2	
3			3.400-6/76	" ИМЧ-17	0,95	п.м.

ВЕДОМОСТЬ РАСХОДА СТАЛИ НА ДОПОЛНИТЕЛЬНЫЕ ЗАКЛАДНЫЕ ИЗДЕЛИЯ, КР

МАРКА ЭЛЕМЕНТА	ИЗДЕЛИЯ ЗАКЛАДНЫЕ										ВСЕГО			
	АРМАТУРА КЛАССА А III						ПРОКАТ МАРКИ ВСтЗ Кп 2							
	ГОСТ 51459-12*			ГОСТ 5781-82			ГОСТ 5781-82		ГОСТ 19013-74			ГОСТ 5019-72		
	Ф22	Ф	Итого	Ф8	Ф12	Ф14	Итого	Ф5	Итого	Ф=10		Итого	Л63=6	Итого
К60-10-05	1,4		1,4	1,2	2,8	2,8	6,8	0,2	0,2	16,0	16,0	5,4	5,4	29,00

Разбивка поз. 1-3 по данному чертежу, остальное по чертежам колонны марки К60-10 серии 1.423-3, в.ип. 1

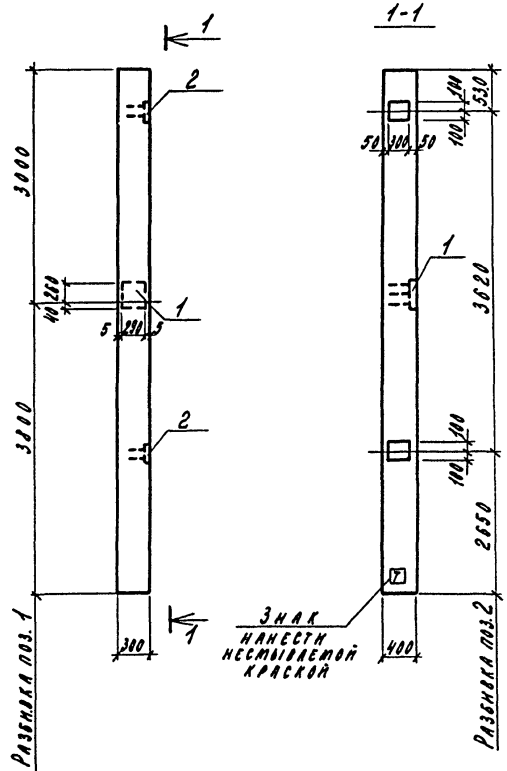
23073-03

Привязан	И.В. ЧУБАКОВА	Л.В. Д. МАГА	В.А. М. М. М. М.	Колонна К60-10-05	Сталь: класс ВСтЗ Кп 2	Р					
	И.В. ЧУБАКОВА	Л.В. Д. МАГА	В.А. М. М. М. М.								
	И.В. ЧУБАКОВА	Л.В. Д. МАГА	В.А. М. М. М. М.								
	И.В. ЧУБАКОВА	Л.В. Д. МАГА	В.А. М. М. М. М.								
И.В. ЧУБАКОВА	Л.В. Д. МАГА	В.А. М. М. М. М.	И.В. ЧУБАКОВА	Л.В. Д. МАГА	В.А. М. М. М. М.	И.В. ЧУБАКОВА	Л.В. Д. МАГА	В.А. М. М. М. М.	И.В. ЧУБАКОВА	Л.В. Д. МАГА	В.А. М. М. М. М.

АКСОМЭ

Т И Л О В О Й П Р О Е К Т

И М Я П О Д П И С А Н Н О Е



ФОРМАТ	ЗНАН	ПИС.	ОБОЗНАЧЕНИЕ	НАИМЕНОВАНИЕ	КОЛ.	ПРИМЕЧАНИЕ
				<u>СБОРНЫЕ ЕДИНИЦЫ</u>		
			1.423-3, вып. 1	Колона К60-10	1	
	1		1.423-3, вып. 2	Изделие закладное ИМТ-4	1	
	2		1.423-3, вып. 2	То же ИТ-12-1	2	

ВЕДОМОСТЬ РАСХОДА СТАЛИ НА ДОПОЛНИТЕЛЬНЫЕ ЗАКАЛАННЫЕ ИЗДЕЛИЯ, КГ

МАРКА ЭЛЕМЕНТА	ИЗДЕЛИЯ ЗАКАЛАННЫЕ								ВСЕГО	
	АРМАТУРА КЛАССА				ПРОКАТ МАРКИ					
	А II		А I		ВСт3кп2					
	ГОСТ 5.1459-72*	ГОСТ 5781-82	ГОСТ 19903-74*							
	φ22	φ14	φ6	φ8	φ10	φ10	φ10	φ10		
К60-10-06	1,4	1,4	2,8	2,8	5,6	0,2	0,2	16,0	16,0	23,20

Разбивка поз. 1,2 по данному чертежу, остальное по чертежам колонны марки К60-10 серии 1.423-3, вып. 1

23073-03

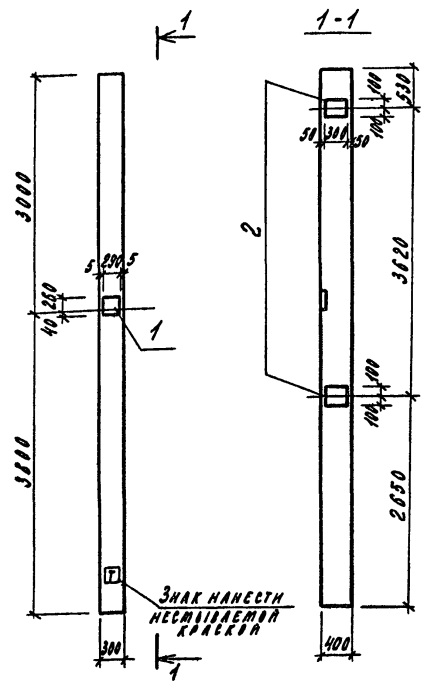
ПРИВЯЗАН	ИМ. ОТА. БЕЛЯКОВ	7.6.84	7.6.84	Колонна К60-10-06	СТАЛИ И МАССА НАЛЫТАВ	P
	Г.А. КОНТА. КУЗНЕЦОВ	7.6.84	7.6.84			
	Р.С. Г.Р. АНЖАВОВ	7.6.84	7.6.84			
	О.С. ИМ. Г. Ч. А. И. И.	7.6.84	7.6.84			
	И. КОНТА. КУЗНЕЦОВ	7.6.84	7.6.84			
ИМ. К.С.						

Копирова Федорова

ФОРМАТ А3

АЛСОН 3

ТЯГОВОЙ ПРОСЕК



ФОРМАТ	ЭТАП	ПОР.	ОБОЗНАЧЕНИЕ	НАИМЕНОВАНИЕ	КОЛ.	ПРИМЕЧАНИЕ
				СБОРОЧНЫЕ ЕДИНИЦЫ		
			1.423-3, вып. 1	КОЛОННА К60-10	1	
	1		1.423-3, вып. 2	ИЗДЕЛИЕ ЗАКЛАДНОЕ ИЖИ-4	1	
	2		1.423-3, вып. 2	ТО ЖЕ ИЖИ-1	2	

РАЗБИВКА ПОЗ. 1, 2 ПО ДАННОМУ ЧЕРТЕЖУ, ОСТАВНОЕ ПО ЧЕРТЕЖАМ КОЛОННЫ МАРКИ К60-10 СЕРИИ 1.423-3, ВЫП. 1

ВЕДОМОСТЬ РАСХОДА СТАЛИ НА ДОПОЛНИТЕЛЬНЫЕ ЗАКЛАДНЫЕ ИЗДЕЛИЯ, КГ

МАРКА ЭЛЕМЕНТА	ИЗДЕЛИЯ ЗАКЛАДНЫЕ								ВСЕГО		
	АРМАТУРА КЛАССА				ПРОКАТ МАРКИ						
	АII		АI		ВСт 3 кп 2						
	ГОСТ 1453-72*		ГОСТ 5781-82		ГОСТ 19903-74*						
	Φ22 Итого	Φ12	Φ14 Итого	Φ6	Итого	δ=10		Итого			
К60-10-07	1,4	1,4	2,8	2,8	5,6	0,2	0,2	16,0		16,0	23,2

ПРЯЖАН			

23073-03 Инв. №

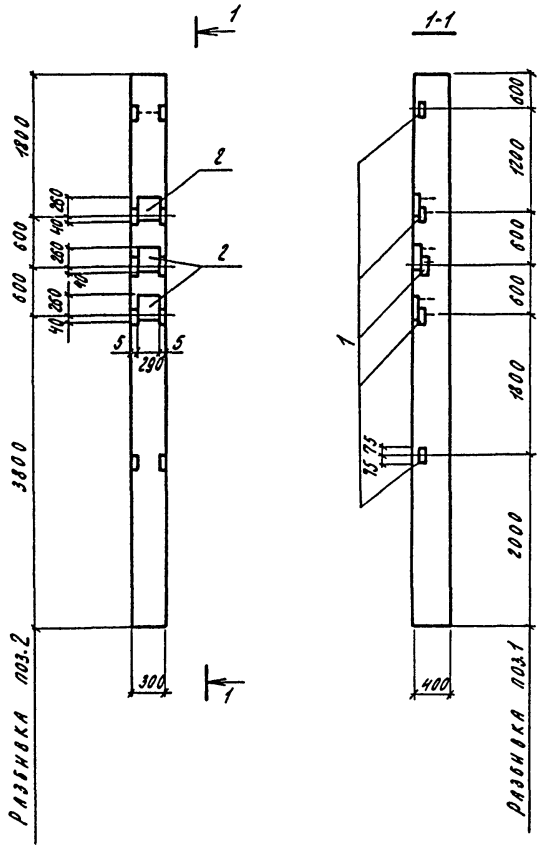
ИЗДАТЕЛЬСТВО	АВТОР	РЕДАКТОР	КОМПЬЮТЕР	КОЛОННА К60-10-07	СТАЛЬ	МАССА	МАССА ГИВ
НАЧ. ОТД. БЕЛАЗКОБ	Белаз	258	г.п. 409-15-97.87-ИЖИ-К60-10-07	Р			
И.КОНТ. КУЗНЕЦОВ	ИЖИ	7634					
Р.К. ГР. ЛИЖАДОВ	ИЖИ	6609					
СТ. ИЖ. ОБРУЧОВА	ИЖИ	6609					
И.КОНТ. КУЗНЕЦОВ	ИЖИ	7634					

ИНВ. № КОЛОН. ПОЛ. И. МАРТА ОБЪЕДИНЕНИЕ

КОПИРОВАЛ ФЕДОРОВА

ФОРМАТ А3

Альбом
Технический проект



Формат	Зона	Поз.	ОБОЗНАЧЕНИЕ	НАИМЕНОВАНИЕ	Код.	ПРИМЕЧАНИЕ
				<u>СБОРОЧНЫЕ ЕДИНИЦЫ</u>		
			1.423-3, вып.1	КОЛОННА К60-10	1	
	1		1.423-3, вып.2	ИЗДЕЛИЕ ЗАКЛАДНОЕ М-13	5	
	2		1.423-3, вып.2	ТО ЖЕ ММ-4	3	

ВЕДОМОСТЬ РАСХОДА СТАЛИ НА ДОПОЛНИТЕЛЬНЫЕ
ЗАКЛАДНЫЕ ИЗДЕЛИЯ, КГ

МАРКА ЭЛЕМЕНТА	ИЗДЕЛИЯ ЗАКЛАДНЫЕ								Всего			
	Арматура класса А II				ПРОКАТ МАРКИ ВСт 3 Кп2							
	ГОСТ 5.1450-72*		ГОСТ 5781-82		ГОСТ 3509-72*		ГОСТ 10003-74*					
	Ф22 Ф	Итого	Ф12	Ф14	Итого	Ф8	Итого	Ф6х5		Итого	Ф=10	Итого
К60-10-08	4,2	4,2	4,2	3,4	3,6	0,6	0,6	7,2	7,2	20,4	20,4	42,0

РАЗБИВКА ПОЗ. 1,2 ПО ДАННОМУ ЧЕРТЕЖУ, ОСТАЛЬНОЕ ПО
ЧЕРТЕЖАМ КОЛОННЫ МАРКИ К-60-10 СЕРИИ 1.423-3, ВЫП.1

ИЗДАТЕЛЬСТВО ЦЕНТРАЛЬНОГО ДОРОЖНО-СТРОИТЕЛЬНОГО УЧРЕЖДЕНИЯ

ПРИВЯЗАН				
Инв. №				

И.О.Л.О.Т.А. Б.Е.Л.Я.К.О.В.	С.С.С.Р.	6.6.84
И.О.К.О.Н.Т.А. К.У.З.Н.Е.Ц.О.В.	С.С.С.Р.	6.6.81
Р.У.К. Г.Р. Л.И.М.А.Р.О.В.	С.С.С.Р.	6.6.84
И.И.Ж. Ф.О.Р.М.А.Н.	Р.У.С.С.Р.	6.6.84
И.О.К.О.Н.Т.А. К.У.З.Н.Е.Ц.О.В.	С.С.С.Р.	6.6.84

23073-03

т.п. 409-15-97.87-КЖН-К60-10-08

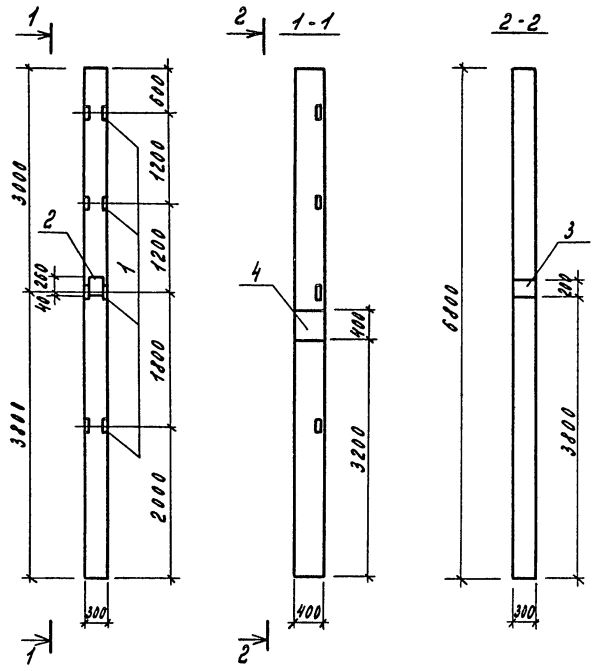
КОЛОННА К-60-10-08

СТАЛИ	МАССА	РАСЧЕТ
Р		
ЛИСТ	ЛИСТОВ	
ИМПРЕЛОСТРОЙНИИСТРАИ С.К.А.М.А.Н.И.Н.		

КОПРОВАЯ КОРНЕВА ФОРМАТ 3

ВЫБОР 3

Типовой проект



Формат	Зона	Поз.	Обозначение	Наименование	Кол.	Примечание
				СБОРОЧНЫЕ ЕДИНИЦЫ		
			1.423-3, вып. 1	Колонна К60-10	1	
		1	1.423-3, вып. 2	Изделие закаданое М1-13	4	
		2	1.423-3, вып. 2	То же ММ1-4	1	
		3	1.423-3, вып. 2	" М1-12-1	1	
		4	1.400-15, вып. 1	" МН-158-6	1	

ВЕДОМОСТЬ РАСХОДА СТАЛИ НА ДОПОЛНИТЕЛЬНЫЕ ЗАКАДАННЫЕ ИЗДЕЛИЯ, кг

Марка элемента	ИЗДЕЛИЯ ЗАКАДАННЫЕ										Всего			
	Арматура класса АIII					Проват марки ВСтЗкп2								
	ГОСТ 51459-72*		ГОСТ 5781-82			ГОСТ 19903-74*		ГОСТ 5109-72						
	φ16	φ22	Итого	φ12	φ14	Итого	φ6	Итого	δ-12	δ-10		Итого	Л63-5	Итого
К60-10-09	3,0	1,4	4,4	2,36	2,8	5,16	0,2	0,2	18,2	14,4	29,6	5,76	5,76	49,12

1. Разбивку поз. 1÷4 по данному чертежу, остальное по чертежам колонны марки К60-10 серии 1.423-3, вып. 1.

ПРОВЯЗАН	
23073-03	ИИ. №

И.И.ОТД. БЕЛЯКОВ	Р.С.С.	409-15-97.87-КЖН-К60-10-09
Л.А.КОНТ. КУЗНЕЦОВ	7.5.24	
Р.К.Г. ЛИТЯВОН	6.6.81	
С.М.И.Ж. УБРУХОВА	6.6.81	
И.КОНТ. КУЗНЕЦОВ	7.5.24	
Колонна К60-10-09		СТАЛЬНАЯ МАССА
		МЕТ
		ЛИСТОВ
		МИНИСТЕРСТВО СССР
		ГИПРОСЛАВСТРОИИИДУСТРИА
		г. КЛАВДИИ

Копировала Федорова

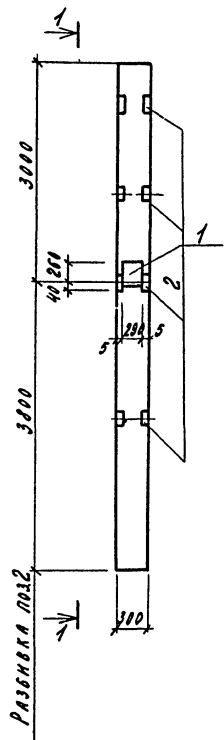
Формат А3

ИИ.И.ОТД. БЕЛЯКОВ

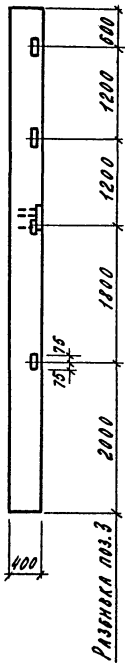
Алюмин

Типовой проект

ИЗДАТЕЛЬСТВО ПОЛ. ТАТА. БИЗНЕС-ИЗДАТ.



1-1



Формат	Знак	Поз.	Обозначение	Наименование	Кол.	Примечание
				<u>СБОРОЧНЫЕ ЕДИНИЦЫ</u>		
			1.423-3, вып.1	Колонна К60-10	1	
1			1.423-3, вып.2	Изделие закладное ИТ-13	4	
2			1.423-3, вып.2	То же ИМ1-4	1	

ВЕДОМОСТЬ РАСХОДА СТАЛИ НА ДОПОЛНИТЕЛЬНЫЕ ЗАКЛАДНЫЕ ИЗДЕЛИЯ, кг

Марка элемента	Изделия закладные											Всего
	Арматура класса АIII						Прокат марок ВСт3 кп2					
	ГОСТ 51459-72*			ГОСТ 5781-82			ГОСТ 10903-74*		ГОСТ 3509-72*			
	φ22 φ	Итого	φ12 φ14	Итого	φ6	Итого	δ=10	Итого	163x5	Итого		
К60-10-10	1,4	1,4	0,98 2,20	3,78	0,2	0,2	6,8	6,2	5,76	12,56	17,92	

1. Разбивка поз. 1:2 по данному чертежу, остальное по чертежам колонны марки К60-10 серии 1.423-3, вып.1

23073-03

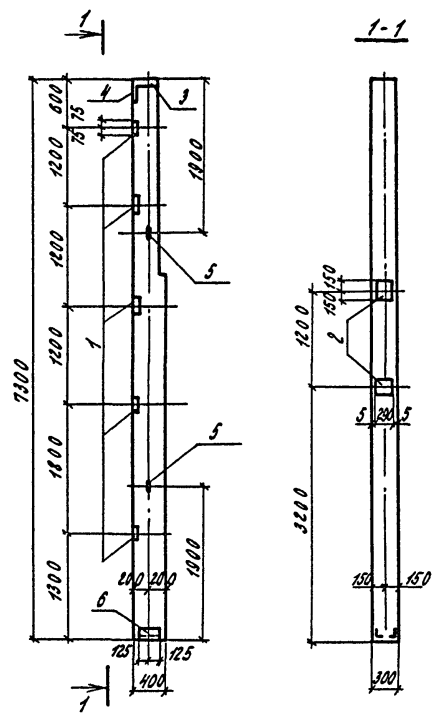
И.И.И.И. БЕЛКОР	Ф.Ф.Ф.Ф. Р.Р.Р.Р.	Т.П. 409-15-97.87-ИЖИ-К60-10-10	СТАЛЬНАЯ МАССА	ИЖИТАБ
И.А.КОМ.А. КУЗНЕЦОВ	В.В.В.В. П.П.П.П.	Колонна К60-10-10	Р	
Р.У.Г.Р. АНЖЕВАН	В.В.В.В. П.П.П.П.			
БЕЛНИИ ТУДИИ	И.И.И.И. П.П.П.П.			
И.А.КОМ.А. КУЗНЕЦОВ	В.В.В.В. П.П.П.П.			

Копирован: Федорова

Формат А3

А.В.С.О.М.З

Т.И.П.О.В.О.Й П.Р.О.Е.К.Т



ФОРМА	ЗНА	ПОЗ.	ОБОЗНАЧЕНИЕ	НАИМЕНОВАНИЕ	КОЛ.	ПРИМЕЧАНИЕ
				<u>СБОРОЧНЫЕ ЕДИНИЦЫ</u>		
			1.427.1-3, в.п.п. 1	КОЛОННА БКФ-73-1	1	
		1	1.427.1-3, в.п.п. 2	ИЗДЕЛИЕ ЗАКЛАДНОЕ МН-28	5	
		2	1.427.1-3, в.п.п. 2	ТО ЖЕ МН24	2	
		3	1.427.1-3, в.п.п. 2	" МН2	1	
		4	1.427.1-3, в.п.п. 2	" МН1	1	
		5	1.427.1-3, в.п.п. 2	" МН33	2	
		6	1.427.1-3, в.п.п. 2	" МН7	1	

ВЕДОМОСТЬ РАСХОДА СТАЛИ НА ДОПОЛНИТЕЛЬНЫЕ ЗАКЛАДНЫЕ ИЗДЕЛИЯ, КГ

МАРКА ЭЛЕМЕНТА	ИЗДЕЛИЯ ЗАКЛАДНЫЕ											ВСЕГО	
	АРМАТУРА КЛАССА АII					ПРОКАТ МАРКИ ВСТЗКП2							
	ГОСТ 5781-82					ГОСТ 19003-74*			ГОСТ 8509-72*				
	Ф14	Ф12	Ф10	Итого	Ф12	Итого	Ф210	Ф2	Итого	163x5	190x6		Итого
БКФ73-1-01	4,12	2,06	1,28	7,46	1,6	1,6	14,2	5,7	19,9	4,2	4,2	8,4	32,36

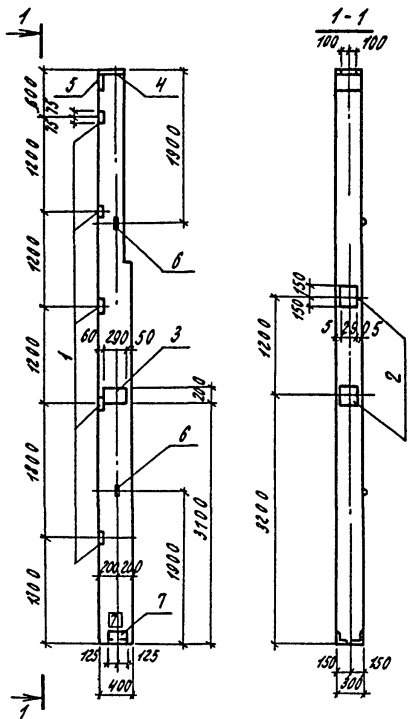
И.И.В.О.Л.О.В.А. П.О.Л.О.В.А.И.А.Г.А. С.Е.М.И.Н.С.К.И.Н.А

РАЗБИВКА ПОЗ. 1+6 ПО ДАННОМУ ЧЕРТЕЖУ, ОСТАВШЕЕ ПО ЧЕРТЕЖАМ КОЛОННЫ МАРКИ БКФ73-1 СЕРИИ 1.427.1-3, В.П.П.1.

ПРИВЗАН				И.И.В.О.Л.О.В.А. П.О.Л.О.В.А.И.А.Г.А. С.Е.М.И.Н.С.К.И.Н.А				Т.И.П.О.В.О.Й П.Р.О.Е.К.Т				23073-03			
				Н.И.В.О.Л.О.В.А. П.О.Л.О.В.А.И.А.Г.А. С.Е.М.И.Н.С.К.И.Н.А				Колонна БКФ73-1-01				СТАНДА. МАСШ. МАСШТАБ			
				Н.И.В.О.Л.О.В.А. П.О.Л.О.В.А.И.А.Г.А. С.Е.М.И.Н.С.К.И.Н.А				Колонна БКФ73-1-01				Р			
				Н.И.В.О.Л.О.В.А. П.О.Л.О.В.А.И.А.Г.А. С.Е.М.И.Н.С.К.И.Н.А				Колонна БКФ73-1-01				Лист Листов 1			
				Н.И.В.О.Л.О.В.А. П.О.Л.О.В.А.И.А.Г.А. С.Е.М.И.Н.С.К.И.Н.А				Колонна БКФ73-1-01				Министерство ССР Р			
				Н.И.В.О.Л.О.В.А. П.О.Л.О.В.А.И.А.Г.А. С.Е.М.И.Н.С.К.И.Н.А				Колонна БКФ73-1-01				Гипросельстройнаучстрой			
				Н.И.В.О.Л.О.В.А. П.О.Л.О.В.А.И.А.Г.А. С.Е.М.И.Н.С.К.И.Н.А				Колонна БКФ73-1-01				г. Калинин			

АННОТЦИЯ

ТИПОВОЙ ПРОЕКТ



Ранг	Знач	№	Обозначение	Наименование	Код	Примечание
<u>СБОРОЧНЫЕ ЕДИНИЦЫ</u>						
			1.427.1-3, вып.1	Колона БКФ73-1	1	
	1		1.427.1-3, вып.2	Изделие закладное МН28	5	
	2		1.427.1-3, вып.2	То же МН24	2	
	3		1.427.1-3, вып.2	" МН23	1	
	4		1.427.1-3, вып.2	" МН2	1	
	5		1.427.1-3, вып.2	" МН1	1	
	6		1.427.1-3, вып.2	" МН33	2	
	7		1.427.1-3, вып.2	" МН7	1	

ВЕДОМОСТЬ РАСХОДА СТАЛИ НА ДОПОЛНИТЕЛЬНЫЕ ЗАКЛАДНЫЕ ИЗДЕЛИЯ, КГ

МАРКА ЭЛЕМЕНТА	ИЗДЕЛИЯ ЗАКЛАДНЫЕ										Всего		
	АРМАТУРА КЛАССА					ПРОКАТ МАРКИ							
	А II		А I			ВСт 3 кр2							
	ГОСТ 5781-82					ГОСТ 18903-74*		ГОСТ 8509-72*					
	Ф14	Ф12	Ф10	Итого	Ф12	Итого	Б-10	Б-8	Итого	Л906	ЛБ345	Итого	
Б КФ73-1-02	7,72	4,66	1,28	13,66	1,6	1,6	18,2	5,7	23,9	4,2	4,2	8,4	47,56

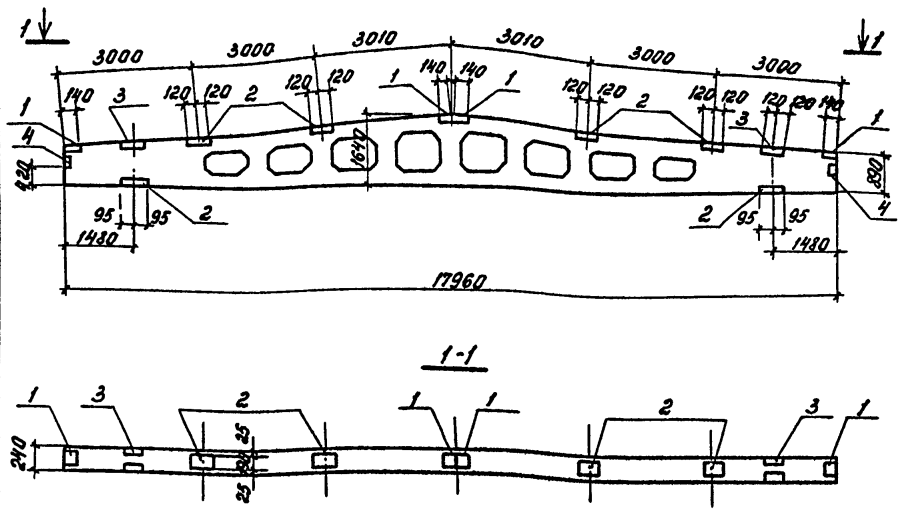
1 Разбивка поз. 1-7 по данному чертежу, остальные по чертежам колонны марки БКФ73-1 серии 1.427.1-3, вып.1.

23073-03

Имя Отчество	Имя Отчество	Подпись	Подпись	г.п. 409-15-97.87-КЖИ-Б КФ73-1-02
Имя Отчество	Имя Отчество	Подпись	Подпись	Колона БКФ73-1-02
Имя Отчество	Имя Отчество	Подпись	Подпись	
Имя Отчество	Имя Отчество	Подпись	Подпись	СТАЛЬ МАССА ПЛОЩАДЬ
Имя Отчество	Имя Отчество	Подпись	Подпись	Р
Имя Отчество	Имя Отчество	Подпись	Подпись	ИМЕТ ИМЕТОВА
Имя Отчество	Имя Отчество	Подпись	Подпись	МИНИСТЕРСТВО СССР
Имя Отчество	Имя Отчество	Подпись	Подпись	ГИПРОСПЕЛСТРАЙИНАУСТРАИ
Имя Отчество	Имя Отчество	Подпись	Подпись	Г. КАЛИНИН

Имя Отчество Имя Отчество

Альбом 3
Типовой проект



Кол.	Обозначение	Наименование	Кол.	Примечание
		<u>СБОРОЧНЫЕ БАЛКИ</u>		
	1.462.1-3/80, вып. I	БАЛКА (2БАР18-3А11Т) (2БАР18-4А11Т)	1 1	СО ВСЕМИ ЗАКЛ. АСТ.
1	1.400-6/76	ИЗЯЕЛНЕ ЗАКЛААНЕНН4-13	4	
2	1.400-6/76	ТО ЖЕ	Н43-4	6
3	1.400-6/76	"	Н422-1	2
4	1.400-6/76	"	Н410-1	2

1. Разбивку поз. 1:4 выполнить по данному чертежу, остальные - по чертежам балок марок 2БАР18-3А11Т; 2БАР18-4А11Т серии 1.462.1-3/80, вып. I

ВЕДОМОСТЬ РАСХОДА СТАЛИ НА ДОПОЛНИТЕЛЬНЫЕ ЗАКЛААННЫЕ ИЗЯЕЛНЯ, КГ.

МАРКА ЭЛЕМЕНТА	ИЗЯЕЛНЯ ЗАКЛААННЫЕ										
	АРМАТУРА КЛАССА А-III					ПРОКАТ МАРКИ ВСт 3 сп 5					ВСЕГО
	ГОСТ 5781-82		ГОСТ 19903-74		ГОСТ 8510-72		ГОСТ 8509-72				
	φ8	φ10	Итого	δ-6	Итого	ЛЮКТО X8	Итого	Л80X7	Итого		
2БАР18-3А11Т-01	3,2	0,8	4,0	18,4	18,4	10,4	10,4	6,8	6,8	39,6	
2БАР18-4А11Т-01	3,2	0,8	4,0	18,4	18,4	10,4	10,4	6,8	6,8	39,6	

23073-03

И.О.Т.А.	БЕЛЯКОВ	С.С.С.С.	С.С.С.С.	г.п. 409-15-97.87-КЖН-2БАР18-3А11Т-01
Г.А.К.О.Н.С.Т.	КУЗНЕЦОВ	С.С.С.С.	С.С.С.С.	
Р.У.К. Г.Р.	ЛИЖАВОВ	С.С.С.С.	С.С.С.С.	
В.Е.А.Н.О.К.	Г.У.А.Н.И.Р.	С.С.С.С.	С.С.С.С.	
И.О.Т.А.	КУЗНЕЦОВ	С.С.С.С.	С.С.С.С.	

БАЛКА
(2БАР18-3А11Т-01)
(2БАР18-4А11Т-01)

СТАЛНЯ	МАССА	МАСШТАБ
P		
ЛНСТ	ЛНСТОВ 1	
МИНСЕЛСТРОИ СССР ПРОЦЕСССТРОИНАУСТРОИ Г. КАЛЛИНИН.		

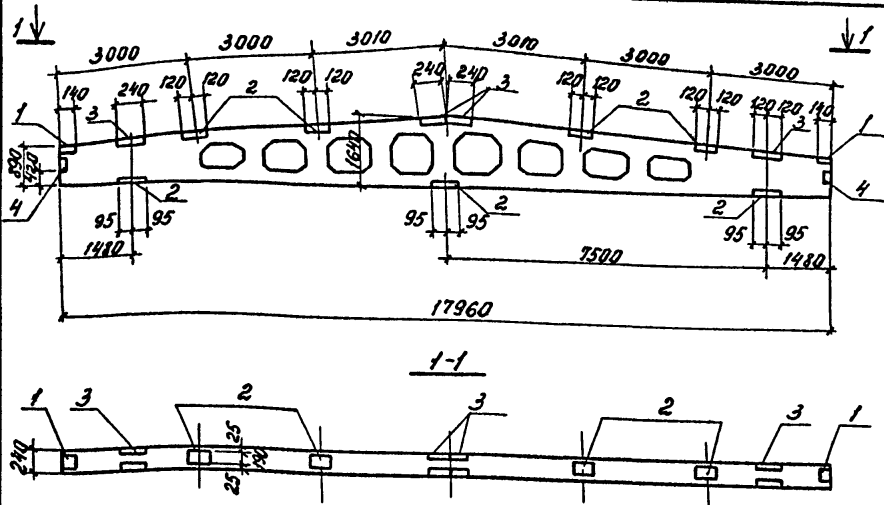
КОПРОВАЛ БАШЕНКОВА

ФОРМАТ А3

И.О.Т.А. БЕЛЯКОВ, С.С.С.С. С.С.С.С. С.С.С.С. С.С.С.С.

АЛЬБОМЪ

ТИПОВОЙ ПРОЕКТ



ФОРМАТ	КОЛ.	ПОС.	ОБОЗНАЧЕНИЕ	НАИМЕНОВАНИЕ	КОЛ.	ПРИМЕЧАНИЕ
				<u>СБОРЧНЫЕ ЕДИНИЦЫ</u>		
			1.462.1-3/80. вып. I	БАЛКА (2БАР18-3А1УТ)	1	СО ВСЕНН
				(2БАР18-4А1УТ)	1	ЗАКЛ. АЕТ.
1			1.400-6/76	ИЗДЕЛИЕ ЗАКЛАНОЕ М4-13	2	
2			1.400-6/76	ТО ЖЕ М4-3-4	7	
3			1.400-6/76	" М4-22-1	4	
4			1.400-6/76	" М4-10-1	2	

1. РАЗБИВКУ ПОЗ 1-4 ВЫПОЛНИТЬ ПО ДАННОМУ ЧЕРТЕЖУ
ОСТАЛЬНОЕ - ПО ЧЕРТЕЖАМ БАЛОК 2БАР18-3А1УТ; 2БАР18-4А1УТ
СЕРИИ 1.462.1-3/80. ВЫП. I

ВЕДОМОСТЬ РАСХОДА СТАЛИ НА ДОПОЛНИТЕЛЬНЫЕ
ЗАКЛАНЫЕ ИЗДЕЛИЯ КГ.

МАРКА ЭЛЕМЕНТА	ИЗДЕЛИЯ ЗАКЛАНЫЕ								Всего	
	АРМАТУРА КЛАССА А-III				ПРОКАТ МАРКИ ВСтЗ СП5					
	ГОСТ 5781-82		ГОСТ 19903-74		ГОСТ 8510-72		ГОСТ 8509-72			
	Ø8	Ø10	Итого	Ø-6	Итого	ЛЮКОВ x8	Итого	Л30x7		Итого
2БАР18-3А1УТ-02	4,2	1,2	5,4	20,6	20,6	20,6	20,6	6,8	6,8	53,4
2БАР18-4А1УТ-02	4,2	1,2	5,4	20,6	20,6	20,6	20,6	6,8	6,8	53,4

23073-03

НАЧ. ОТД.	БЕЛЯКОВ	7.6.8	7.6.8	Т.П. 409-15-97.87-КЖН-2БАР18-3А1УТ-02
ГЛ. КОМП.	КУЗНЕЦОВ	7.6.8	7.6.8	
РУК. ГР.	ЛЮДЖЕВ	7.6.8	7.6.8	
ВЕД. НИИ	ГУАНН	7.6.8	7.6.8	
Н. КОМП.	КУЗНЕЦОВ	7.6.8	7.6.8	

БАЛКА
(2БАР18-3А1УТ-02)
(2БАР18-4А1УТ-02)

СТАЛЬ	МАССА	МАССА СТАБ
Р		
ЛНСТ	ЛНСТОВ I	
МИН СЕЛЬ СТРОЙ СССР ДИПРОС ЕЛЕКТРОИИИ УСТРОЯ Г. КАЛИНИН.		

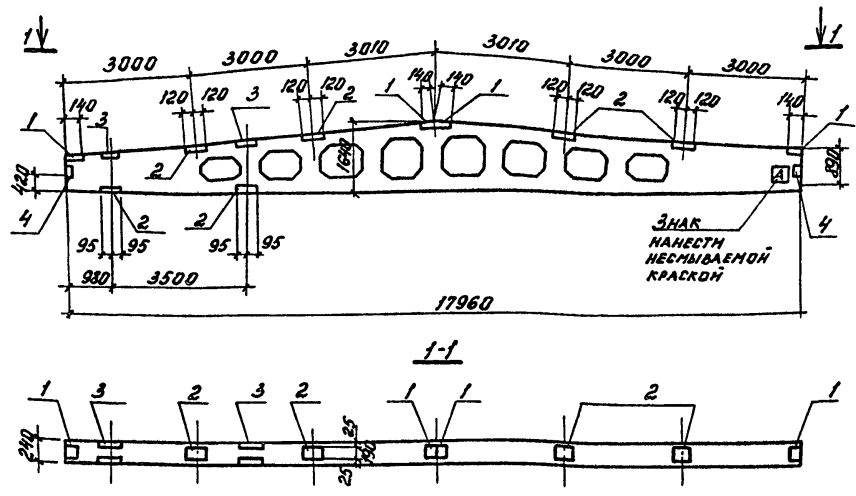
КОПИРОВАЛ БАШЕНКОВА

ФОРМАТ А3

№ ПЛ. № ПОЛ. ПОД. И ДАТА

ЛАНСОН 3

ТИТОВОЙ ПРОЕКТ



КОЛИЧЕСТВО	КОД	ОБОЗНАЧЕНИЕ	НАИМЕНОВАНИЕ	КОД	ПРИМЕЧАНИЕ
			<u>СБОРОЧНЫЕ ЕДИНИЦЫ</u>		
		1.462.1-3/80, вып. I	БАЛКА (2БАР18-3А11Т)	1	СО ВСЕМИ
			(2БАР18-4А11Т)	1	ЗАКЛ. АЕТ
1		1.400-6/76	УЗЕЛНЕ ЗАКЛАДНОЕ М4-13	4	
2		1.400-6/76	ТО ЖЕ М4-3-4	6	
3		1.400-6/76	" М4-22-1	2	
4		1.400-6/76	" М4-10-1	2	

1. Разбивку поз. 1÷4 выполнить по данному чертежу, остальное - по чертежам балок марок 2БАР18-3А11Т, 2БАР18-4А11Т серии 1.462.1-3/80, вып. I

ВЕДОМОСТЬ РАСХОДА СТАЛИ НА ДОПОЛНИТЕЛЬНЫЕ ЗАКЛАДНЫЕ УЗЕЛНЯ, КГ

МАРКА ЭЛЕМЕНТА	УЗЕЛНЯ ЗАКЛАДНЫЕ								ВСЕГО	
	АРМАТУРА КЛАССА А III				ПРОКАТ МАРКИ ВСтЗ С175					
	ГОСТ 5781-82		ГОСТ 19903-74		ГОСТ 8510-72		ГОСТ 8509-72			
	φ8	φ10	НТОГО	8-6	НТОГО	110x70 5.8	НТОГО	180x7		НТОГО
2БАР18-3А11Т-03	3,2	0,8	4,0	18,4	18,4	10,4	10,4	6,8	6,8	39,6
2БАР18-4А11Т-03	3,2	0,8	4,0	18,4	18,4	10,4	10,4	6,8	6,8	39,6

23073-03

НАЧ. ОТД. БЕЛЯКОВ	СРЕДН. 7.6.8	Т.П. 409-15-97.87 - КЖН-2БАР18-3А11Т-03	СТАЛИЯ	МАССА	МАШТАБ
ГЛ. РОСН. КЕЗНЕЦОВ	МШ/1 7.6.84				
РУК. ГР. ДИЖАВОН	МШ/1 6.6.14	БАЛКА (2БАР 18-3А11Т-03) (2БАР 18-4А11Т-03)	P		
ВЕА ИМ. ГИАНН	МШ/1 6.6.14				
И. КОПТ. КУЗНЕЦОВ	МШ/1 7.6.84				

КОМПОВАЛ БАШЕНКОВА

ФОРМАТ А3

ИМ. 25 ПОЛ. ЛОБТ. Н. АЛТА. 03 А11Т. КЖН. 03

Альбом 3

Типовой проект

ФОРМА ЗОНА ЛОС.	ОБОЗНАЧЕНИЕ	НАИМЕНОВАНИЕ	КОЛИЧЕСТВО НА ИСПОЛНЕНИЕ												ПРИМЕЧАНИЕ
		<u>ДОКУМЕНТАЦИЯ</u>													
	- КЖН-1ПГ, СБ	СБОРОЧНЫЙ ЧЕРТЕЖ	×	×	×	×	×	×	×	×	×	×	×		
		<u>СБОРОЧНЫЕ ЕДИНИЦЫ</u>													
	ГОСТ 22701.0-77; 22701.1-77	ПЛАТА ПГ-2АТ УТ	1	1	1	1	1	1	1	1	1	1			
	ГОСТ 22701.0-77; 22701.1-77	ПГ-3АТ УТ								1	1	1	1		
1	ГОСТ 22701.5-77	ИЗДЕЛИЕ ЗАКЛАДНОЕ М.Я	4	4			4	4		4	4				
2	ГОСТ 22701.5-77	Т О Ж Е М9		4	4			4	4		4	4			
		<u>МАТЕРИАЛЫ</u>													
		ПЕНОБЕТОН ПЛЫТНЫЙ Д=400 кг/м³	1,65	1,65	1,65	1,65	1,98	1,98	1,98	1,98	2,64	2,64	2,64		
		ЦЕМЕНТО-ПЕСЧАНЫЙ РР МАРКН 50	0,26	0,26	0,26	0,26	0,26	0,26	0,26	0,26	0,26	0,26	0,26		
		БНТУЙНАЯ МАСТИКА	16	16	16	16	16	16	16	16	16	16	16		
	ГОСТ 10923-76	РУБЕРОНА МАРКН РМ-350	16	16	16	16	16	16	16	16	16	16	16		

ИЗДАНИЕ ПЛАН ПОДП. П. ААТА
ВЗН. ЛНАС

1. ТЕХНОЛОГИЮ ИЗГОТОВЛЕНИЯ, ХРАНЕНИЯ И ТРАНСПОРТИРОВКИ КОМПЛЕКСНЫХ ПЛАНТ, А ТАКЖЕ ДЕТАЛЕЙ УСТРОЙСТВА ПОКРЫТИЙ СМОТРЕТЬ СЕРИЮ 1.465.1-10/82. ВМП.1

МАРКА	ЛИТ.
1ПГ-2АТ УТ-01-0208-400П.Р	
1ПГ-2АТ УТ-01-0208-400П.Р	
1ПГ-2АТ УТ-01-0208-400П.Р	
1ПГ-2АТ УТ-01-0208-400П.Р	
1ПГ-2АТ УТ-01-0208-400П.Р	
1ПГ-2АТ УТ-01-0208-400П.Р	
1ПГ-2АТ УТ-01-0208-400П.Р	
1ПГ-2АТ УТ-01-0208-400П.Р	
1ПГ-3АТ УТ-01-0208-400П.Р	
1ПГ-3АТ УТ-01-0208-400П.Р	
1ПГ-3АТ УТ-01-0208-400П.Р	

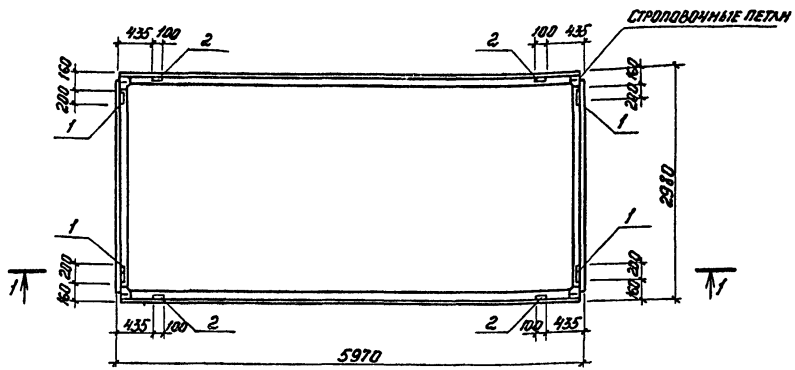
83073-03

ПРИВЯЗАН	И.Н. ОТА БЕЛЯКОВ	С.С.М.	7.6.81	ПЛАТА ТИПА 1ПГ ВЕДОМОСТЬ МАТЕРИАЛОВ	СТАЛАНЯ	АНСТ	АНТОВ
	Л. КОЛЕТ КУЗНЕЦОВ	В.И.М.	7.6.81		Р	1	2
	Р.К. ГР. АНЖАВОВ	В.И.М.	6.6.81		МИНИСТЕРСТВО ССРСР ПРОЕКТИРОВАНИЕ СТАН Г. КАМНИН.		
	С.Н.Х. ВАСИЛОВА	В.И.М.	6.6.81				
И.Н.В. №2	И. КОЛЕТ КУЗНЕЦОВ	В.И.М.	7.6.81				

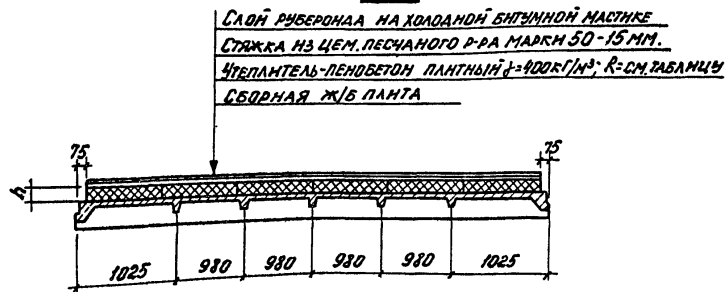
т.п. 409-15-97.87 КЖН-1ПГ, ВМ

АМБ01.13

ТИПОВОЙ ПРОЕКТ



1-1



ВЕДОМОСТЬ РАСХОДА СТАЛИ НА ДОПОЛНИТЕЛЬНЫЕ ЗАКЛАДНЫЕ ИЗДЕЛИЯ, КГ

МАРКА ЭЛЕМЕНТА	ИЗДЕЛИЯ ЗАКЛАДНЫЕ						Всего	
	АРМАТУРА КЛАДЯ			ПРОКАТ МАРКН				
	А III			ВСт3 Сп5				
	ГОСТ 5781-82		ГОСТ 103-76	ГОСТ 1509-78				
Ø10	Ø14	Итого	Ø-8	Итого	Л-703	Итого		
11Г-21УГ-01-100г-400г								
11Г-21УГ-01-120г-400г	1,6	—	1,6	5,2	5,2	—	6,8	
11Г-31УГ-01-160г-400г								
11Г-21УГ-02-100г-400г								
11Г-21УГ-02-120г-400г	2,8	0,4	3,2	5,2	5,2	3,4	3,4	11,8
11Г-31УГ-02-160г-400г								
11Г-21УГ-03-100г-400г								
11Г-21УГ-03-120г-400г	1,2	0,4	1,6	—	—	3,4	3,4	5,0
11Г-31УГ-03-160г-400г								

УЧБ. № ПЛАНТА ПЛАТ. И АЛТА ВАНУ ИЛИ В.Е.

НАИМЕНОВАНИЕ	УПЕЛАНТЕЛЬ «Н» В СМ.
11Г-21УГ-100г-400г; 01-100г-400г; 02-100г-400г; 03-100г-400г	10
11Г-21УГ-120г-400г; 01-120г-400г; 02-120г-400г; 03-120г-400г	12
11Г-31УГ-160г-400г; 01-160г-400г; 02-160г-400г; 03-160г-400г	16

ПРИБЯЗАН	ИИВ. №

ИИВ. ОТА	БЕЯРКОВ	Б. СЛА	Р. С. Р.
Г. КИСТЯ	К. ВНЕЦОВ	ИИВ. №	16,84
Р. У. Г.	Л. ИЖАВОН	ИИВ. №	66,84
С. Т. ИИЖ	Г. ИСАКОВА	ИИВ. №	60,84
И. КАНТ	К. ВНЕЦОВ	ИИВ. №	16,84

23073-03
г.п. 409-15-97.87 -КЖН-11Г.СБ

ПЛАНТА ТИПА 11Г
СБОРОЧНЫЙ ЧЕРТЕЖ

СТАЛИЯ	МАССА	МАСШТАБ
Р		
ЛНСТ2 ЛНСТОВ		
Минскластрои СССР Гипролестроиннаустрия г.Калинин.		

КОПРОВАЛ БАШЕНКОВА

ФОРМАТ А3

Альбом 3

Титульный проект

ФОРМАТ ЗОНА Лист	ОБОЗНАЧЕНИЕ	НАИМЕНОВАНИЕ	КОЛИЧЕСТВО НА ИСПОЛНЕНИЕ												ПРИМЕЧАНИЕ
		<u>ДОКУМЕНТАЦИЯ</u>													
	КЖН-1ПВ4.СБ	СБОРОЧНЫЙ ЧЕРТЕЖ	×	×	×	×	×	×	×	×	×	×	×		
		<u>СБОРОЧНЫЕ ЕДИНИЦЫ</u>													
	ГОСТ 22701.0-77; 22701.2-77	ПЛАНТА ПВ4 - 2АТ УТ	1	1	1	1	1	1							
	ГОСТ 22701.0-77; 22701.2-77	ПЛАНТА ПВ4 - 3АТ УТ							1	1	1				
1	ГОСТ 22701.5-77	ИЗДЕЛИЕ ЗАКЛАДНОЕ МЯ	4			4			4						
2	ГОСТ 22701.5-77	ТО ЖЕ М9			4			4					4		
		<u>МАТЕРИАЛЫ</u>													
		ПЕНОБЕТОН ПЛАНТИЙН $\rho = 400 \text{ кг/м}^3$	1,62	1,62	1,62	1,95	1,95	1,95	2,60	2,60	2,60			м ³	
		ЦЕМЕНТО-ПЕСЧАНЫЙ Р-Р МАРКИ 50	0,26	0,26	0,26	0,26	0,26	0,26	0,26	0,26	0,26			м ³	
		БИТУМНАЯ МАСТИКА	16	16	16	16	16	16	16	16	16			кг	
	ГОСТ 10923-76	РУБЕРОНА МАРКИ РМ-350	16	16	16	16	16	16	16	16	16			м ²	

Имя, № ПОДП, Подп. и дата (ВЗЛУК НОВА)

1. ТЕХНОЛОГИЮ ИЗГОТОВЛЕНИЯ, ХРАНЕНИЯ И ТРАНСПОРТИРОВКИ КОМПЛЕКСНЫХ ПЛАНТ, ДЕТАЛЕЙ УСТРОЙСТВА ПОКРЫТИЯ СМ. СЕРИЮ 1.465.1-10/82, ВЫП.1

МАРКА	Лист
1ПВ4-2АТ УТ-02В-400П Р	
1ПВ4-2АТ УТ-02-120В-400П Р	
1ПВ4-2АТ УТ-02-100В-400П Р	
1ПВ4-2АТ УТ-02В-400П Р	
1ПВ4-2АТ УТ-02-120В-400П Р	
1ПВ4-2АТ УТ-02-120В-400П Р	
1ПВ4-2АТ УТ-160В-400П Р	
1ПВ4-2АТ УТ-02-160В-400П Р	
1ПВ4-2АТ УТ-02-160В-400П Р	

23073-03

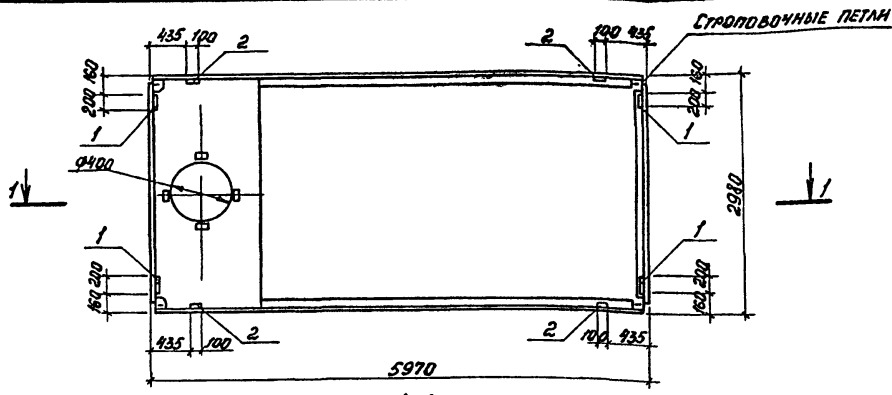
ПРИВЯЗАН	ИЛЧ.ОП.	БЕЛЯКОВ	7.6.84	г.п. 409-15-97.87 - КЖН-1ПВ4, ВМ	ПЛАНТА ТИПА 1ПВ4. ВЕДОМОСТЬ МАТЕРИАЛОВ	СТААНЯ	ЛИСТ	ЛИСТОВ
		Л. КОМПА	КУЗНЕЦОВ			7.6.84	Р	1
	Ст. ИЖК.	ЛИЖАВОЙ	7.6.84					
	И. КОМПА	КУЗНЕЦОВ	7.6.84					

КАПРОВАЯ БАШЕНКОВА

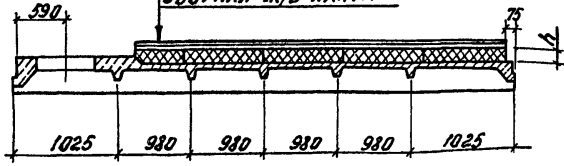
ФОРМАТ А3

АВТОМ 3

ТИПОВОЙ ПРОЕКТ



СЛОЙ РУБЕРОНА НА ХОЛОДНОЙ БИТУМНОЙ МАСТИХЕ
 СТОЯКА ИЗ ЦЕМ. ПЕСЧАНОГО Р-РА МАРКН 50 - 15 ММ.
 УТЕПЛЕНТЕЛЬ-ПЕНОБЕТОН ПЛЫТНЫЙ $\lambda=400 \text{ кг/м}^3$; $\delta=6 \text{ см.}$ ТАБЛИЦУ
 СБОРНАЯ Ж/Б ПАНТА



ВЕДОМОСТЬ РАСХОДА СТАЛИ НА ДОПОЛНИТЕЛЬНЫЕ ЗАКЛАДНЫЕ ЭЛЕМЕНТЫ, КГ.

МАРКА ЭЛЕМЕНТА	ЭЛЕМЕНТЫ ЗАКЛАДНЫЕ						Всего
	АРМАТУРА КЛАССА А III			ПРОКАТ МАРКН ВСт3сп5			
	ГОСТ 5781-82			ГОСТ 10376		ГОСТ 3509-72	
	Ф10	Ф14	Итого	8-8	Итого	170-8	
1ПВ4-2АТШТ-01-1000-4000							
1ПВ4-2АТШТ-01-1200-4000	1,6		1,6	5,2	5,2		6,8
1ПВ4-3АТШТ-01-1600-4000							
1ПВ4-2АТШТ-02-1000-4000							
1ПВ4-2АТШТ-02-1200-4000	1,2	0,4	1,6			3,4	3,4
1ПВ4-3АТШТ-02-1600-4000							

ИВ. № ПОДА ПЗДАП. И ДАТА ВЗАМ. ИВ. №

НАИМЕНОВАНИЕ	УТЕПЛЕНТЕЛЬ "Н" В СМ.
1ПВ4-2АТШТ-1000-4000; -01-1000-4000; -02-1000-4000	10
1ПВ4-2АТШТ-1200-4000; -01-1200-4000; -02-1200-4000	12
1ПВ4-3АТШТ-1600-4000; -01-1600-4000; -02-1600-4000	16

ПРЯВЯЗАН					
ИВ. № 2					

ИМ. ОТА	БЕЛЯКОВ	Г.С.С.Ш	7.6.89
Д. КОИТА	КУЗНЕЦОВ	Г.С.С.Ш	7.6.89
Р.УК. ГР.	АНЖАВАН	Г.С.С.Ш	7.6.89
СТ. НАК.	ГУСАКОВА	Г.С.С.Ш	7.6.89
И. КОИТА	КУЗНЕЦОВ	Г.С.С.Ш	7.6.89

23073-03

Т.П. 409-15-97.87 - КЖН-1ПВ4.05

ПАНТА ТИПА 1ПВ4
СБОРОЧНЫЙ ЧЕРТЕЖ

СТАЛИ	МАССА	МАСШТАБ
Р		

Лист 2 / Листов

МИНСКАЯ СТРОИТЕЛЬНАЯ КОМПАНИЯ
 Г. КАЛИНИН

КОПИРОВАЛ БАШЕНКОВА ФОРМАТ А3

Альбом Э
Типовой проект

Кол.	Элем.	Поз.	Обозначение	Наименование	Количество на исполнение																Примечание	
					1	2	3	4	5	6	7	8	9	10	11	12	13	14	15	16		
				<u>Документация</u>																		
			- КЖН 1/107, 1/108, 1/109	Сборочный чертеж	X	X	X	X	X	X	X	X	X	X	X	X	X	X	X	X	X	
				<u>Сборочные ведомости</u>																		
			ГОСТ 22701.0-77, 22701.2-77	Планта ПБ7-2Ат VI Т	1	1	1	1	1	1	1											
			ГОСТ 22701.0-77, 22701.2-77	ПБ7-3Ат VI Т								1	1	1	1	1	1					
			ГОСТ 22701.0-77, 22701.2-77	ПБ10-2Ат VI Т														1	1			
			ГОСТ 22701.0-77, 22701.2-77	ПБ10-3Ат VI Т																		1
1			ГОСТ 22701.5-77	Изделие закаленное М8	4	4			4	4						4	4			4	4	4
2			ГОСТ 22701.5-77	То же М9		4	4			4					4	4						
				<u>Материалы</u>																		
				Бетонный плитный д=400 см/м ³	1,61	1,61	1,61	1,61	1,93	1,93	1,93	1,93	1,93	2,58	2,58	2,58	2,58	1,61	1,93	2,58		М ³
				Цементно-песчаный р-р марки 30	0,26	0,26	0,26	0,26	0,26	0,26	0,26	0,26	0,26	0,26	0,26	0,26	0,26	0,26	0,26	0,26	0,26	М ³
				Битумная мастика	16	16	16	16	16	16	16	16	16	16	16	16	16	16	16	16	16	кг
			ГОСТ 10923-76	Рубероид марки РМ-350	16	16	16	16	16	16	16	16	16	16	16	16	16	16	16	16	16	М ²

1. Технологию изготовления, хранения и транспортировки комплексных плит, а также детали устройства покрытий спотреть серии 1.465.1-10/82 вып.1

Материал	Лит.
ПБ7-2Ат VI Т - 107-108-109 Р	
ПБ7-2Ат VI Т - 01-107-108-109 Р	
ПБ7-2Ат VI Т - 02-107-108-109 Р	
ПБ7-2Ат VI Т - 03-107-108-109 Р	
ПБ7-2Ат VI Т - 04-107-108-109 Р	
ПБ7-2Ат VI Т - 05-107-108-109 Р	
ПБ7-2Ат VI Т - 06-107-108-109 Р	
ПБ7-2Ат VI Т - 07-107-108-109 Р	
ПБ7-2Ат VI Т - 08-107-108-109 Р	
ПБ7-2Ат VI Т - 09-107-108-109 Р	
ПБ7-2Ат VI Т - 10-107-108-109 Р	
ПБ7-2Ат VI Т - 11-107-108-109 Р	
ПБ7-2Ат VI Т - 12-107-108-109 Р	
ПБ7-2Ат VI Т - 13-107-108-109 Р	
ПБ7-2Ат VI Т - 14-107-108-109 Р	
ПБ7-2Ат VI Т - 15-107-108-109 Р	
ПБ7-2Ат VI Т - 16-107-108-109 Р	
ПБ7-2Ат VI Т - 17-107-108-109 Р	
ПБ7-2Ат VI Т - 18-107-108-109 Р	
ПБ7-2Ат VI Т - 19-107-108-109 Р	
ПБ7-2Ат VI Т - 20-107-108-109 Р	

2.3073-03

Изм. № 01/82 П.С.Л. и А.Л.Т. В.С.Л. Н.С.В.

Привязан	И.А. Д.А.	БЕЛЯКОВ	0,7649	9,54
	Л.А. К.О.Н.Т.	КУЗНЕЦОВ	1,0147	7,69
	Р.У.С. П.	ЛИЖАВОН	0,6147	6,68
	С.Т. Н.И.К.	ГУСАКОВА	0,0639	0,68
	Н.А.О.Н.Т.	КУЗНЕЦОВ	0,6147	7,69

т.п. 409-15-97.87 КЖН-107,108,109 ВМ

Планта типа 107, 108, 109
Ведомость материалов

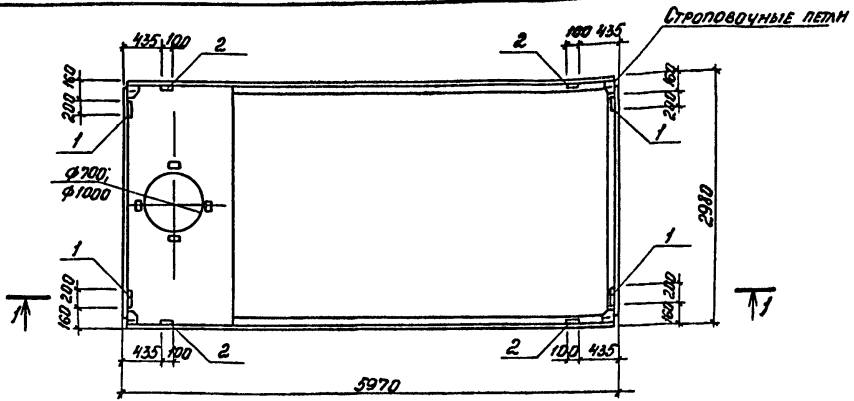
Итого	Лит	Листов
Р	1	2
Министерство Строит. СССР Иркутская область г. Калганин.		

Копировал Блешкова

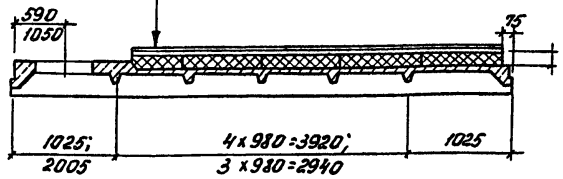
Формат А3

ВЕДОМОСТЬ РАСХОДА СТАЛИ НА ДОПОЛНИТЕЛЬНЫЕ ЗАКАЛАННЫЕ ЭЛЕМЕНТЫ, КГ

МАРКА ЭЛЕМЕНТА	ЭЛЕМЕНТЫ ЗАКАЛАННЫЕ						ВСЕГО
	АРМАТУРА КЛАССА АIII		ПРОКАТ МАРКИ ВСтЗ сп5			ВСЕГО	
	ГОСТ 5781-82		ГОСТ 103-76		ГОСТ 8509-72		
	φ10	φ14	Итого	-δ-8	Итого	Л70х8	
1п87-2АтVIT-01-100я-400п							
1п87-2АтVIT-01-20я-400п							
1п87-3АтVIT-01-160я-400п							
1п87-2АтVIT-01-100я-400п	1,6	—	1,6	5,2	5,2	—	6,8
1п87-2АтVIT-01-20я-400п							
1п87-3АтVIT-01-160я-400п							
1п87-2АтVIT-02-100я-400п							
1п87-2АтVIT-02-120я-400п	2,8	0,4	3,2	5,2	5,2	3,4	11,8
1п87-3АтVIT-02-160я-400п							
1п87-2АтVIT-03-100я-400п							
1п87-2АтVIT-03-120я-400п	1,2	0,4	1,6	—	—	3,4	5,0
1п87-3АтVIT-03-160я-400п							



1-1
 СЛОЙ РИБЕРОНАА НА ХОЛОДНОЙ БИТУМНОЙ МАСТИКЕ
 Стыжка из цем. песчаного р-ра марки 50-15 мм.
 Утеплитель - пенобетон плитный δ=400кг/м³; λ=см. таблицы
 Сборная ж/б плита



Льбом 3

Типовой проект

№№ п/п: по дв. покл. и дата

НАИМЕНОВАНИЕ	УТЕПЛИТЕЛЬ "λ" в см.
1п87-2АтVIT-100я-400п; -01-100я-400п; -03-100я-400п	10
1п87-2АтVIT-120я-400п; -01-120я-400п; -02-120я-400п	12
1п87-3АтVIT-120я-400п; -03-120я-400п; 1п87-2АтVIT-01-160я-400п	16
1п87-3АтVIT-160я-400п; -01-160я-400п; -02-160я-400п; -03-160я-400п	16
1п87-3АтVIT-01-160я-400п	16

Привязан

№№ п/п:

И.А.Н. О.А.	БЕЛЯКОВ	СТ.С.С.С.	7.6.84
Л.КОНСТ.	КУЗНЕЦОВ	10.10.84	7.6.84
Р.У.Г.	АНЖА В.О.М.	10.10.84	7.6.84
С.Т.Н.Ж.	ГУСАКОВА	10.10.84	7.6.84
И.КОНСТ.	КУЗНЕЦОВ	10.10.84	7.6.84

23073-03

ул. 409-15-97.87-КЖН-1п87; 1п87, СБ

Планта типа 1п87; 1п87

СБОРОЧНЫЙ ЧЕРТЕЖ

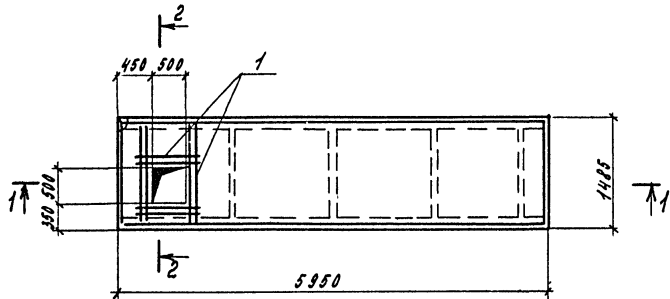
СТАЛЬ	МАССА	НАСЧЕТ
Р		

Лист 2 Листов

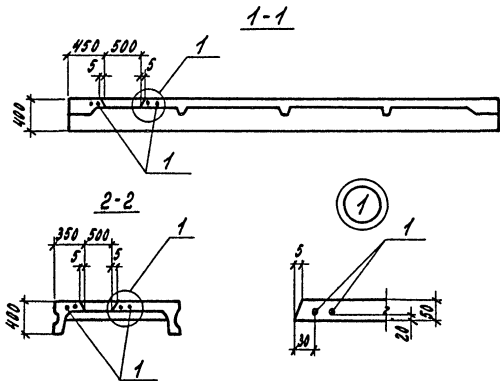
Министерство СССР
 Проектировочная организация
 г. Калинин.

Копирова Башенкова Формат А3

РИС. 3



ТИПОВОЙ ПРОЕКТ



ФОРМАТ	ЗНА	ПОД.	ОБОЗНАЧЕНИЕ	НАИМЕНОВАНИЕ	КОЛ.	ПРИМЕЧАНИЕ
				БЕЗОРУЖНЫЕ ЕДИНИЦЫ		
			1.442.1-2, вид. 1	ПАНТА ПЕРЕКРЫТИЯ		
				2П1-2АЙТ	1	
		1	КЖИ-С7	СЕТКА АРМАТУРНАЯ С7	1	

ВЕДОМОСТЬ РАСХОДА ДИФФУЗИОННОЙ СТАЛИ НА ОДН ЗАСМЕНТ, КГ

МАРКА ЗАСМЕНТА	АРМАТУРНЫЕ ИЗДЕЛИЯ				ВСЕГО
	АРМАТУРНАЯ СТАЛЬ ГОСТ 5781-82		ГОСТ 5781-82		
	КЛАСС А II	Итого	КЛАСС А II	Итого	
2П1-2А АйТ-01	1,95		1,95		1,95

ИЗДАТЕЛЬСТВО «СТРОИТЕЛ» МОСКВА

23073-03

И. КОТЛ. БЕЛЯХОВ	С. КОТЛ. ЧУПЧЕВ	Ч. 6.7	т.п. 409-15-97.87- КЖИ-2П1-2АЙТ-01	СТАЛЬ А	МАССА	НАСУТА
И. КОТЛ. КУЗНЕЦОВ	С. КОТЛ. ЧУПЧЕВ	Ч. 6.8				
И. КОТЛ. АНЖАРОВ	С. КОТЛ. ЧУПЧЕВ	Ч. 6.9				
И. КОТЛ. ЧУПЧЕВ	С. КОТЛ. ЧУПЧЕВ	Ч. 6.10				
Пантасан			Пантасан 2П1-2АЙТ-01	Р		
И. КОТЛ. ЧУПЧЕВ	С. КОТЛ. ЧУПЧЕВ	Ч. 6.11		ЛЕТ	ЛЕТОВ	
				Министерство СССР Институт Строительных конструкций г. Калинин		

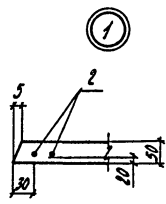
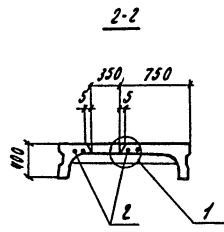
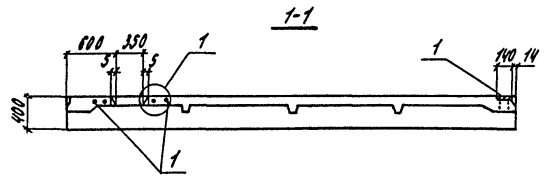
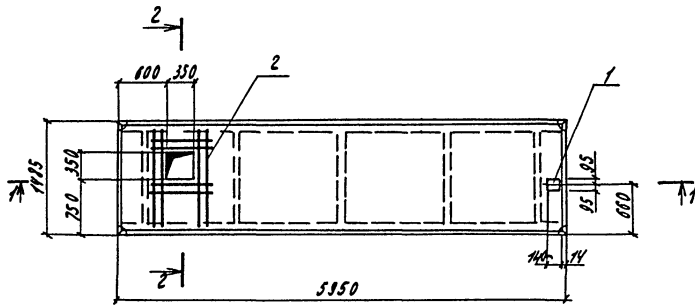
Копирован Федорина

Формат А3

АРХИВ

ТЮМЕНЬ ПРОЕКТ

УТВЕРЖДЕНО ПОДПИСАНА ЗАРЕГИСТРИРОВАНО



ФОРМА	ЗНАЧ	КОД	ОБОЗНАЧЕНИЕ	НАИМЕНОВАНИЕ	КОЛ.	ПРИМЕЧАНИЕ
				<u>СБОРОЧНЫЕ ЕДИНИЦЫ</u>		
			1.442.1-2; В.И.1	ПЛАТА ПЕРЕКРЫТИЯ		
				201-2АЩТ	1	
1			1.460-6/78	ИЗДЕЛИЯ ЗАКЛАДНОЕ М4-1	1	
2			КЖ-Н-С7	СЕТКА АРМАТУРНАЯ С7	1	

БЕЗОПАСНОСТИ РАСХОДА В ОПОРНОЙ СТАЛИ НА ОДИН ЭЛЕМЕНТ, КГ

МАРКА ЭЛЕМЕНТА	ИЗДЕЛИЯ АРМАТУРНЫЕ			ИЗДЕЛИЯ ЗАКЛАДНЫЕ				ВСЕГО	ОБЩИЙ РАСХОД
	АРМАТУРА КЛАССА			АРМАТУРА КЛАССА		ПРОКАТ МАРКИ			
	АЩ			АЩ		ВСТ 3 КЛ 2			
	Ф8	Ф	Итого	ГОСТ 5781-82	Итого	ГОСТ 10903-74*	Итого		
201-2АЩТ-02	1,71		1,71	0,1	0,1	1,3	1,3	1,4	2,11

23073-03

НАЧ. РАБ.	В. БЕЛКОВ	С. С. С.	2.6.89
ПР. РАБ.	Л. КУЗНЕЦОВ	С. С. С.	2.6.89
ПР. РАБ.	Л. КУЗНЕЦОВ	С. С. С.	2.6.89
ПР. РАБ.	Л. КУЗНЕЦОВ	С. С. С.	2.6.89

т.п. 409-15-97.87-КЖ-Н-201-2АЩТ-02

Плата 201-2АЩТ-02

СТАДИОНАЛЬНАЯ НАСЫПАЯ

ЛИСТ 1 ИЗ 1
 МУНСКО-ОБЛАСТНОЙ ОБСР
 ГИДРОСТРОИТЕЛЬНИКА И СТРОИ
 С. К. ВОЛКОВ

ПРИЛОЖЕНИЯ:

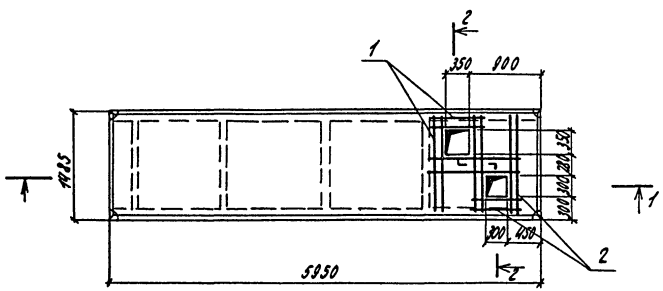
ИВ. №			

КОМПЬЮТЕРНАЯ КОПИЯ ФОРМАТ А3

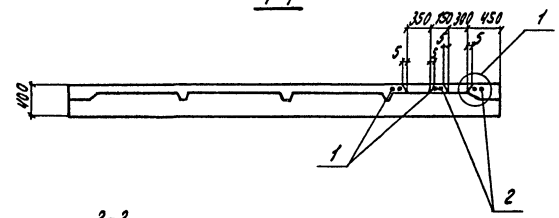
АИЛИНЗ

Технический проект

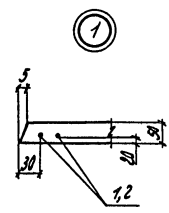
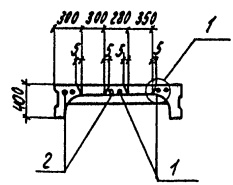
ИЗДАТЕЛЬСТВО «СТРОИТЕЛЬНОЕ»



1-1



2-2



КОЛ-ВО	МЕТРАЖ	ОБОЗНАЧЕНИЕ	НАИМЕНОВАНИЕ	КОД	ПРИМЕЧАНИЕ
<u>СБОРОЧНЫЕ ЕДИНИЦЫ</u>					
		1.442.1-2; 0010.1	ПЛИТА ПЕРЕКРЫТИЯ		
			201-2АДТ		
1		- КЖН-С7	СЕТКА АРМАТУРНАЯ С8	1	
2		- КЖН-С7	ТО ЖЕ С9	1	

ВЕДОМОСТЬ РАСХОДА ДОПОЛНИТЕЛЬНОЙ СТАЛИ НА ОДИН ЭЛЕМЕНТ, КГ

МАРКА ЭЛЕМЕНТА	ИЗВЕЛИЯ АРМАТУРНЫЕ						ВСЕГО	ОБЩИЙ РАСХОД
	АРМАТУРА КЛАССА							
	А1							
	ГОСТ 5781-82							
	Ф5	Ф	ИТОГО	Ф	Ф	ИТОГО		
201-2АДТ-03	3,4		3,4				3,4	3,4

23073-03

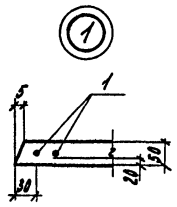
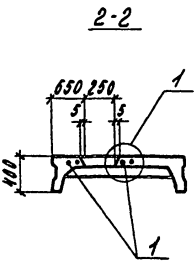
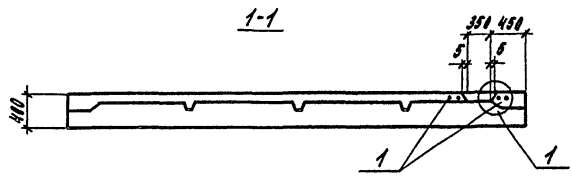
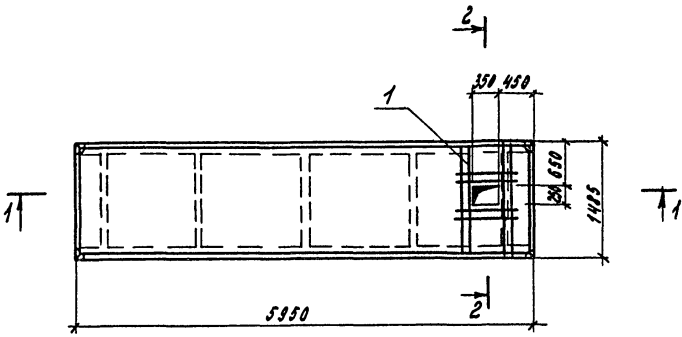
ПРИМЕР:				ИЗВЕЛИЯ АРМАТУРНЫЕ				Т.П. 409 - 15 - 97.87 - КЖН-201-2АДТ-03			
				МАРКА ЭЛЕМЕНТА				ПЛИТА 201-2АДТ-03			
				СТАЛЬНАЯ СЕТКА				С			
				ИЗВЕЛИЯ АРМАТУРНЫЕ				ИЗВЕЛИЯ АРМАТУРНЫЕ			
				ИЗВЕЛИЯ АРМАТУРНЫЕ				ИЗВЕЛИЯ АРМАТУРНЫЕ			

КОРНЕВА КОРНЕВА ФОРМАТ3

АЛЮМИН

ТЯГОВОЙ ПЛОСКОСТИ

ИЗМ. № ПОСЛ. ПОСЛ. И ДАТА



ФОРМАТ	КОЛ.	ПОС.	ОБОЗНАЧЕНИЕ	НАИМЕНОВАНИЕ	КОЛ.	ПРИМЕЧАНИЕ
				СБОРОЧНЫЕ ЕДИНИЦЫ		
			1.442.1-2, вып. 1	Плита перекрытия		
				2П1-2АУТ	1	
	1		КЖН-С7	Сетка арматурная С10	1	

Ведомость расхода дополнительной стали на один элемент, кг

МАРКА ЭЛЕМЕНТА	УЗЛАЯ АРМАТУРНЫЕ						Всего	Общий расход
	Арматура класса							
	А1							
	ГОСТ 5781-82							
ФБ	Ф	Итого	Ф	Ф	Итого			
2П1-2АУТ-04	173		173				173	173

23073-03

И.О.Т. БЕЛЯКОВ	С.С.С.С.С.	20.06.87	Т.П. 409-15-97.87 - КЖН-2П1-2АУТ-04	СТАЛЬНАЯ МАССА	МАССА
Т.А. КОНСТАНТИНЦОВА	С.С.С.С.С.	20.06.87		Р	
В.К. Г. АНЖАВОВ	С.С.С.С.С.	20.06.87	Плита 2П1-2АУТ-04	Лист	Листов 1
С.И.И.И. ГИЩАКОВА	С.С.С.С.С.	20.06.87		ИМПЕРАТРОСТРОИИНДУСТРИЯ	
И.О.Т. КУЗНЕЦОВ	С.С.С.С.С.	20.06.87		г. КАЛИНИН	

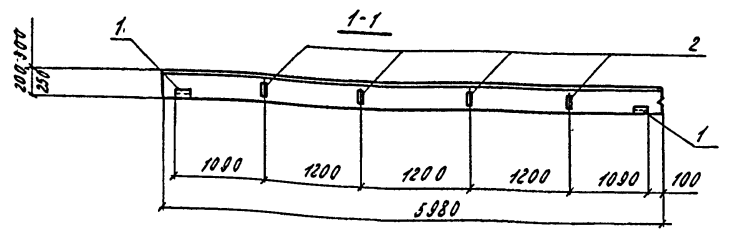
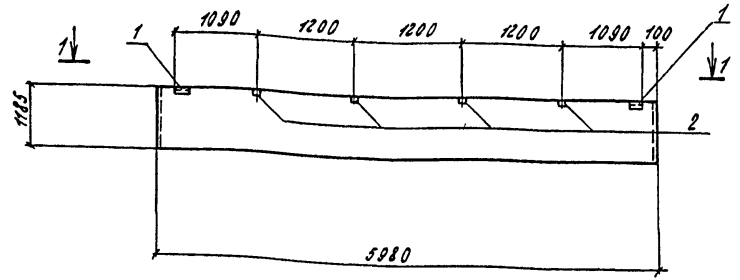
ПРИВЯЗАН					
И.О.Т. №2					

КОПИРОВАЛА ФЕДОРОВА

ФОРМАТ А3

АЛГОРИТМ

ТИПОВОЙ ПРОЕКТ



ФОРМАТ	КОЛ-ВО	ПОС.	ОБОЗНАЧЕНИЕ	НАИМЕНОВАНИЕ	КОЛ.	ПРИМЕЧАНИЕ
				<u>СБОРОЧНЫЕ ЕДИНИЦЫ</u>		
			1.030.1-1, вид. 1-1, часть I	Панель ПСВ0.12.2.0-2л	1	
			1.030.1-1, вид. 1-1, часть I	ПСВ0.12.2.5-3л	1	
			1.030.1-1, вид. 1-1, часть I	ПСВ0.12.3.0-3л	1	
	1		1.030.1-1, вид. 1-3	Изделие закладное М2	2	
	2		1.030.1-1, вид. 1-3	То же	М9	4

Разработку поз. М2 выполнить по данному чертежу, остальное по чертежам стеновых панелей марок ПСВ0.12.2.0-2л, ПСВ0.12.2.5-3л, ПСВ0.12.3.0-3л серии 1.030.1-1, вид. 1-1, часть I.

Ведомость расхода стали на дополнительные закладные изделия, кг

Марка элемента	Изделия закладные							Всего				
	Арматура класса А-III			Прокат марки								
	ГОСТ 5781-82		ГОСТ 8509-72*		ГОСТ 10003-74		Итого					
	Ф10		Итого	Л6316		Итого		60х8	100х8	Итого		
ПСВ0.12.2.0-2л-41	1,92	—	—	1,92	2,76	—	2,76	4,12	4,0	—	5,12	9,8
ПСВ0.12.2.5-3л-41												
ПСВ0.12.3.0-3л-41												

ПРИВЯЗАН			

23073-03

Исполн.	БЕЛКОВ	Базель	6.81
Провер.	КУЗНЕЦОВ	Челны	1.8.81
Рук.пр.	БУЧЕВУ	Спб	2.11.81
Без.инж.	ЛИЖНЕВУ	В.А.Ильин	6.83.81
Н.контр.	КУЗНЕЦОВ	Юнош	

г.п. 409-15-97.87-КЖИ-ПСВ0.12.2.0-2л-41

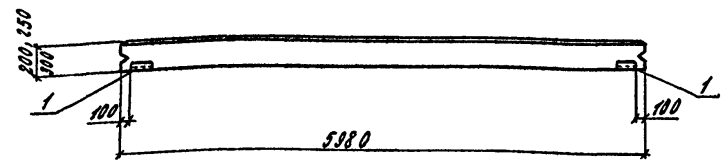
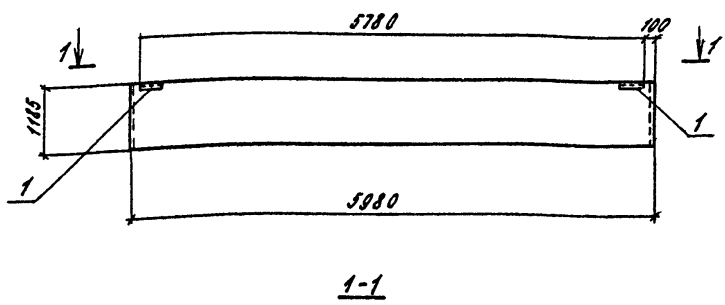
Панель стеновая (ПСВ0.12.2.0-2л-41, ПСВ0.12.2.5-3л-41, ПСВ0.12.3.0-3л-41)	Страна	Масса	Масштаб
	Р		
	Лист	Листов	
Министерство СССР Гипроестройиндустрия г.Калining			

КОРНЕВА КОРНЕВА ФОРМАТ А3

Имя автора, полн. и крат. формы имени

АННОТЦИЯ

ТИПОВОЙ ПРОЕКТ



Формат	Зона	Поз.	ОБОЗНАЧЕНИЕ	НАИМЕНОВАНИЕ	КОЛ.	ПРИМЕЧАНИЕ
				<u>СБОРОЧНЫЕ ЕДИНИЦЫ</u>		
			1.030.1-1, вид. 1-1, часть I	Панель ПСВ. 12.2.0-2А	1	
			1.030.1-1, вид. 1-1, часть II	ПСВ. 12.2.5-3А	1	
			1.030.1-1, вид. 1-1, часть III	ПСВ. 12.3.0-3А	1	
		1	1.030.1-1, вид. 1-3	ИЗМЕНЕ ЗАКЛАДНОЕ №2	2	

РАЗВЯЗКИ ПОЗ.1 ВЫПОЛНИТЬ ПО ДАННОМУ ЧЕРТЕЖУ.
ОСТАЛЬНОЕ ПО ЧЕРТЕЖАМ СТЕНОВЫХ ПАНЕЛЕЙ МАРК
ПСВ.12.2.0-2А, ПСВ.12.2.5-3А, ПСВ.12.3.0-3А СЕРИИ 1.030.1-1, ВИД. 1-1, ЧАСТЬ I.

ВЕДОМОСТЬ РАСХОДА СТАЛИ НА ДОПОЛНИТЕЛЬНЫЕ ЗАКЛАДНЫЕ
ИЗМЕНА, КГ

Марка элемента	ИЗМЕНА ЗАКЛАДНЫЕ										ВСЕГО	
	АРМАТУРА КЛАССА					ПРОКАТ МАРКИ						
	А-III											
	ГОСТ 5781-82			ГОСТ 8509-72*			ГОСТ 19903-74*					
Ф10	Ф	Ф	ИТОГО	163x6			ИТОГО	-50x6		ИТОГО		
ПСВ. 12.2.0-2А-3А	0,4	—	—	0,4	276	—	—	276	1,12	—	1,12	4,28
ПСВ. 12.2.5-3А-3А												
ПСВ. 12.3.0-3А-3А												

ПРИВЯЗКА		

23073-03

НАЧ. ОТД. БЕДРИКОВ	10.9.86	Т.п. 409-15-97.87-КЖН - ПСВ. 12.2.0-2А-3А
ГЛАВ. ИНЖ. КУЗНЕЦОВ	10.9.86	
И.О. ГР. БУДЕНЧУК	10.9.86	
БЕДРИКОВ	10.9.86	
И.О. КОНТА	10.9.86	

ПАНЕЛЬ СТЕНОВАЯ (ПСВ. 12.2.0-2А-3А, ПСВ. 12.2.5-3А-3А, ПСВ. 12.3.0-3А-3А)			СТАЛИ	МАССА	МАСШТАБ
			Р		
			Лист	Листов	

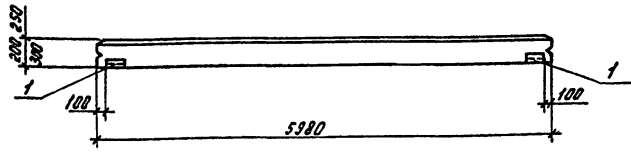
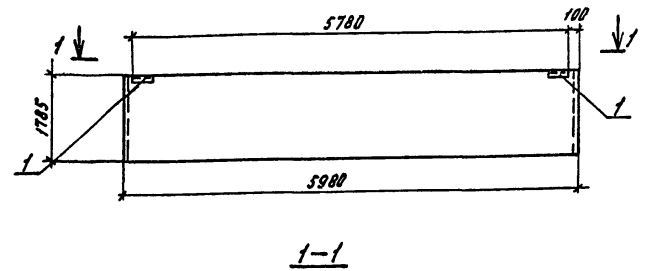
ИНЖЕНЕРСТВАЙ СССР
ГИДРОСБЕОБСТРОЙНИИ УСТРОИ
С. КАЛИНИН

КОПЧЕРОВА КОРНЕВА ФОРМАТ А3

ИЗМ. № ПОСЛ. ПОЛН. И НАГЛ. ВЗАМЕНА

Альбом 3

Типовой проект



Формы	Зоны	Поз.	Обозначение	Наименование	Кол.	Примечание
				<u>Сборочные единицы</u>		
			1.030.1-1, вып.1-1, часть I	Панель ПС60.18.2.0-1Л	1	
			1.030.1-1, вып.1-1, часть I	То же ПС60.18.2.5-2Л	1	
			1.030.1-1, вып.1-1, часть I	» ПС60.18.3.0-2Л	1	
			1 1.030.1-1, вып.1-3	Изделие закладное М2	2	

Разбивку поз. 1 выполнить по данному чертежу, остальное по чертежам стеновых панелей марок ПС60.18.2.0-1Л, ПС60.18.2.5-2Л, ПС60.18.3.0-2Л серии 1.030.1-1, вып.1-1, часть 1.

Ведомость расхода стали на дополнительные закладные изделия, кг.

Марка элемента	Изделия закладные								Всего			
	Арматура класса А-III				Прокат марки							
	ГВСТ 5781-82		ГВСТ 8509-72*		ГВСТ 8509-72*		ГВСТ 19903-74*					
φ10	φ	φ	Итого	163x6	Итого	60x6	Итого					
ПС60.18.2.0-1Л-31, ПС60.18.2.5-2Л-31, ПС60.18.3.0-2Л-31	0,4	—	—	0,4	2,76	—	—	2,76	1,12	—	1,12	4,28

Привязан:			

23073-03

Исполн.	Беляков	С.Б.	10.86
Пр.конст.	Кузнецов	В.В.	10.86
Руч. ер.	Буневич	В.В.	10.86
Вер.инж.	Лужев	В.В.	10.86
Н.контр.	Кузнецов	В.В.	10.86

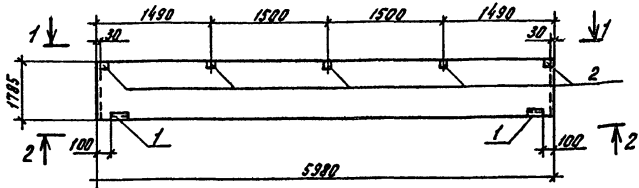
т.п. 409-15-97.87 - КЖУ-ПС60.18.2.0-1Л-31		
Панель стеновая (ПС60.18.2.0-1Л-31, ПС60.18.2.5-2Л-31, ПС60.18.3.0-2Л-31)		
Старш.	Масса	Масштаб
P		
Лист	Листов 1	
Министерство СССР Гипросельстройиндустрия г.Калинин		

Копирепл: 2/6

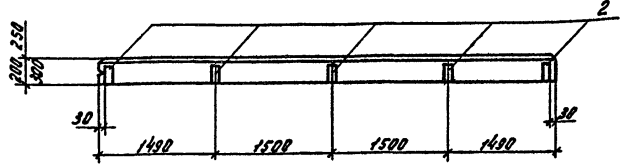
формат А3

Яльбом 3

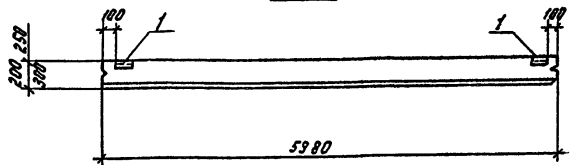
Типовой проект



1-1



2-2



Ведомость расхода стали на дополнительные закладные изделия, кг.

Марка элемента	Изделия закладные								Всего			
	Арматура класса А-III				Прокат марки							
	ГОСТ 5781-82		ГОСТ 8509-72*		ГОСТ 8509-72*		ГОСТ 19303-74*					
φ10	φ	φ	Утого	16x6		Утого	6x6	Утого				
ПС60.18.2.0-1Л-35	5,7	—	—	5,7	2,76	—	—	2,76	1,12	5,35	6,47	14,93
ПС60.18.2.5-2Л-35												
ПС60.18.3.0-2Л-35												

Формат	Зона	Поз.	Обозначение	Наименование	кол.	Примечание
				<u>Сборочные единицы</u>		
			1.030.1-1, Вып.1-1, часть I	Панель ПС60.18.2.0-1Л	1	
			1.030.1-1, Вып.1-1, часть I	То же ПС60.18.2.5-2Л	1	
			1.030.1-1, Вып.1-1, часть I	" ПС60.18.3.0-2Л	1	
		1	1.030.1-1, Вып.1-3	Изделие закладное №2	2	
		2	1.030.1-1, Вып.1-3	То же №15	5	

Разбивку поз. 1 и 2 выполнить по данному чертежу, остальное по чертежам стеновой панели марки ПС60.18.2.0-1Л, ПС60.18.2.5-2Л, ПС60.18.3.0-2Л серии 1.030.1-1 вып.1-1, часть I

Привязан:

23073-03 Инв. №

Исполн. Беляков	Провер. Кузнецов	Инж. Лужбый	Инж. Кузнецов	Инж. М.В.В.
Т.к. 409-15-97.87-НИИ	— ПС60.18.2.0-1Л-35			
Панель стеновая (ПС60.18.2.0-1Л-35, ПС60.18.2.5-2Л-35, ПС60.18.3.0-2Л-35)				
Студия	Масса	Масштаб		
Р				
Лист	Листов 1			
Министерство СССР Гипрогосстройинженерия э.Копытин				

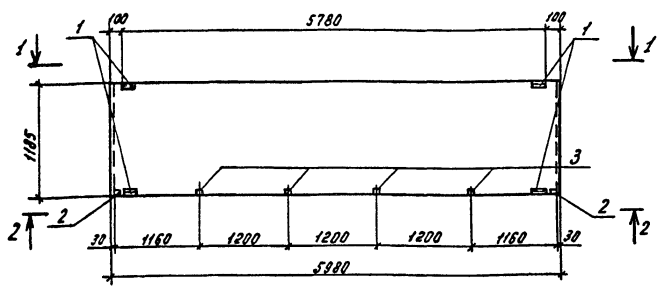
Копировал: №

Формат А3

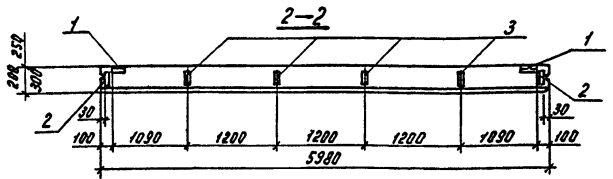
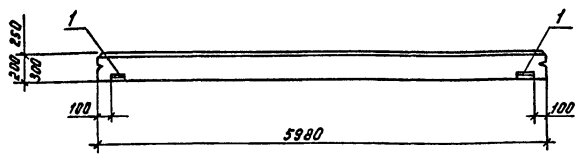
Инв. № 409-15-97.87-НИИ

Листом 3

Типовой проект



1-1



Ведомость расхода стали на дополнительные закладные изделия, кг.

Формат	Зона	Поз.	Обозначение	Наименование	кол.	Примечание
				Сборочные единицы		
			1.030.1-1, Вып. 1-1, часть I	Панель ПС60.12.2.0-2Л	1	
			1.030.1-1, Вып. 1-1, часть I	Панель ПС60.12.2.5-3Л	1	
			1.030.1-1, Вып. 1-1, часть I	Панель ПС60.12.3.0-3Л	1	
			1 1.030.1-1, Вып. 1-3	Изделие закладное М2	4	
			2 1.030.1-1, Вып. 1-3	То же	М6	2
			3 1.030.1-1, Вып. 1-3	»	М9	4

Разбивку поз. 1 ÷ 3 выполнить по данному чертежу, остальное по чертежам стеновых панелей марок ПС60.12.2.0-2Л, ПС60.12.2.5-3Л, ПС60.12.3.0-3Л серии 1.030.1-1, вып. 1-1, часть I.

Шифр панели, Погр. и дата, Вып. шифр

Марка элемента	Изделия закладные								Всего			
	Арматура класса				Прокат марки							
	А-III											
	ГОСТ 5781-82				ГОСТ 8509-72*				ГОСТ 19903-74			
φ10		Утого	163-б	Утого	60-б	60-в	100-б	Утого				
ПС60.12.2.0-2Л-42	3,32	—	—	3,32	5,52	—	5,52	2,24	1,28	4,0	7,52	16,36
ПС60.12.2.5-3Л-42												
ПС60.12.3.0-3Л-42												

Привязан
Шифр №

Изд. отд.	Беляков	Борисов	И. И.	И. И.	И. И.
Тех. отд.	Кузнецов	Товин	И. И.	И. И.	И. И.
Рис. отд.	Бучневич	Савицкий	И. И.	И. И.	И. И.
Вер. инж.	Лужевый	Ильин	И. И.	И. И.	И. И.
Н. контр.	Кузнецов	Товин	И. И.	И. И.	И. И.

Т.д. 409-15-97.87 - КЖУ - ПС60-12.2.0-2Л-42

Панель стеновая (ПС60.12.2.0-2Л-42, ПС60.12.2.5-3Л-42, ПС60.12.3.0-3Л-42)

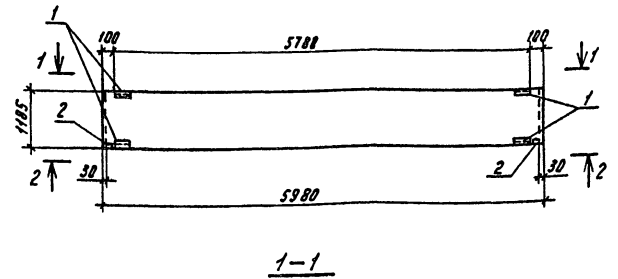
Лист	Листов
Р	1

Министерство СССР
Гипростройиндустрия
г. Калинин
Формат А5

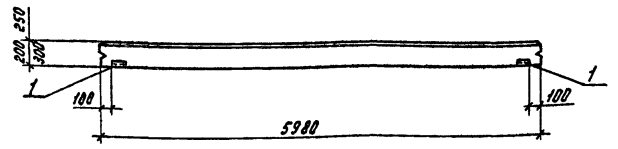
Копировал: ж.

Албом 3

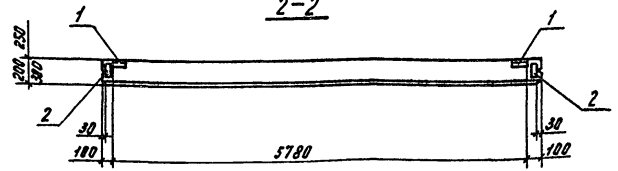
Тиловой проект



1-1



2-2



Исполн.	Дата	Год	Обозначение	Наименование	Кол.	Примечание
			<i>Сборочные единицы</i>			
			1.030.1-1, Вып. 1-1, часть I	Панель ПС60.12.2.0-2Л	1	
			1.030.1-1, Вып. 1-1, часть I	То же ПС60.12.2.5-3Л	1	
			1.030.1-1, Вып. 1-1, часть I	" ПС60.12.3.0-3Л	1	
			1 1.030.1-1, вып. 1-3	Изделие закладное И2	4	
			2 1.030.1-1, вып. 1-3	То же ИВ	2	

Разбивку поз. 1 и 2 выполнить по данному чертежу, остальное по чертежам стеновых панелей марок ПС60.12.2.0-2Л, ПС60.12.2.5-3Л, ПС60.12.3.0-3Л, серии 1.030.1-1, вып. 1-1, часть I.

Ведомость расхода стали на дополнительные закладные изделия, кг

Марка элемента	Изделия закладные									всего		
	Арматура класса А-III					Прокат марки						
	ГОСТ 5781-82					ГОСТ 8509-72*		ГОСТ 19903-74*				
	Ø10	Ø	Ø	Итого	163x6		Итого	60x6	60x8		Итого	
ПС60.12.2.0-2Л-32, ПС60.12.2.5-3Л-32, ПС60.12.3.0-3Л-32	1,8	—	—	1,8	5,52	—	—	5,52	2,24	1,28	3,52	10,84

Прибавки	всего

23073-03 ИЧБ.Л:

г.р.409-15-97.87-КЖУ-ПС60.1.2.2.0-2Л-32

И.О.Ф.И.	Белыхов	Сергей	А.И.
Г.Р.К.П.Р.	Кузнецов	Ю.М.	г.р.87
Ф.И.О.	Бунев	С.И.	г.р.86
Панель стеновая			
(ПС60.12.2.0-2Л-32, ПС60.12.2.5-3Л-32, ПС60.12.3.0-3Л-32)			
И.О.Ф.И.	Кузнецов	Ю.М.	г.р.86

Старая Масса / Новая Масса

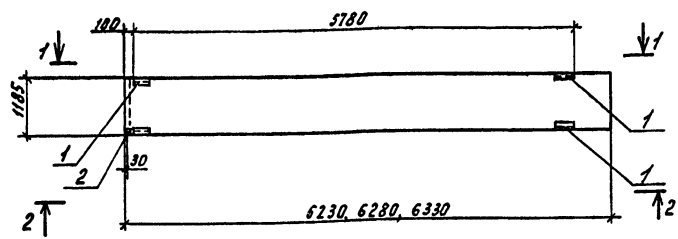
Лист 1 / Листов 1

Министерство СССР
Гипросельстройинструмент
г.К.Д.И.И.И.И.

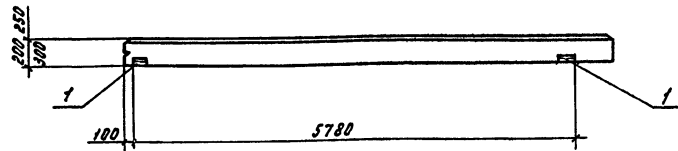
ИЧБ.Л.О.Ф.И. Белыхов Сергей А.И.

ЛР 608 м 3

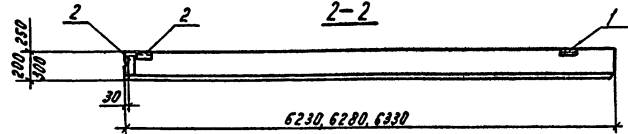
Типовой проект



1-1



2-2



Ведомость расхода стали на дополнительные закладные изделия, кг.

Марка элемента	Изделия закладные							Всего				
	Арматура класса А-III			Прокат марки								
	ГОСТ 5781-82			ГОСТ 8509-72*		ГОСТ 19903-74*						
φ10	φ	φ	Утого	16316	Утого	60.6	60.8	Утого				
ПС62.5.12.2.0-2Л-2	1,3	—	—	1,3	5,52	—	5,52	2,24	0,64	—	2,88	9,7
ПС63.12.2.5-3Л-2-33												
ПС63.5.12.3.0-3Л-2-33												

Формат	Зона	Г/ОЗ	Обозначение	Наименование	Кол	Примечание
				Сборочные единицы		
			1.030.1-1, Вып. 1-1, часть I	Панель ПС62.5.12.2.0-2Л-2	1	
			1.030.1-1, Вып. 1-1, часть I	То же ПС63.12.2.5-3Л-2	1	
			1.030.1-1, Вып. 1-1, часть I	" ПС63.5.12.3.0-3Л-2	1	
1			1.030.1-1, Вып. 1-3	Изделие закладное М2	4	
2			1.030.1-1, Вып. 1-3	То же М6	1	

Разбивку поз. 1 выполнить по данному чертежу, остальное по чертежам стеновых панелей марок ПС62.5.12.2.0-2Л-2, ПС63.12.2.5-3Л-2, ПС63.5.12.3.0-3Л-2 по серии 1.030.1, Вып. 1-1, часть 2.

Привязан:

23073-03 ЧНБ. №

Исполн. Беляков	Провер. 10.316	г.п. 409-15-97.87 - КЖИ - ПС62.5.12.2.0-2Л-2-33
Т.Контр. Кузнецов	Уточн. 10.316	
Р.К. ер. Бундбу	10.1.14	
И.Контр. Кузнецов	10.316	
Панель стеновая (ПС62.5.12.2.0-2Л-2-33 ПС63.12.2.5-3Л-2-33 ПС63.5.12.3.0-3Л-2-33)		Старая Масса / Новая Масса
		ρ
		Лист / Листов
		Министерство СССР Гипрогосстройиндустрия г. Калинин

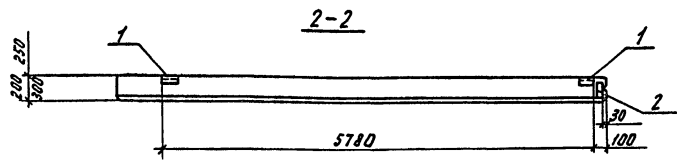
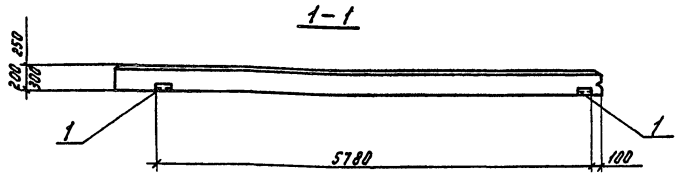
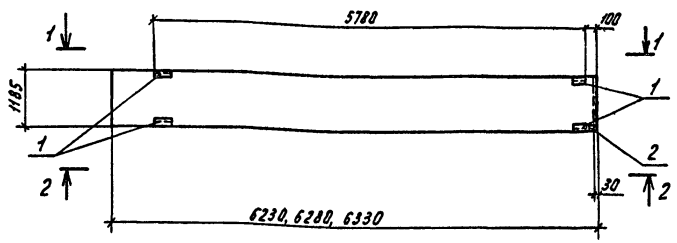
Копировал: ж

Формат А3

ЧНБ. № 100001 Проект. и детали. Взам. инв. №

Альбом 3

Типовой проект



Кол-во	Обозначение	Наименование	Кол.	Примечание
<i>Сборочные единицы</i>				
	1.030.1-1, Вып.1-1, часть I	Панель ПС62.5.12.2.0-2Л-1	1	
	1.030.1-1, Вып.1-1, часть I	То же ПС63.12.2.5-3Л-1	1	
	1.030.1-1, Вып.1-1, часть I	" ПС63.5.12.3.0-3Л-1	1	
1	1.030.1-1, Вып.1-3	Изделие закладное №2	4	
2	1.030.1-1, Вып.1-3	То же №6	1	

Разбивку поз.1 и 2 выполнить по данному чертежу, остальное по чертежам стеновой панели марки ПС62.5.12.2.0-2Л, ПС63.12.2.5-3Л-1, ПС63.5.12.3.0-3Л-1 по серии 1.030.1-1, Вып.1-1, часть I

Ведомость расхода стали на дополнительные закладные изделия, кг

Марка элемента	Изделия закладные							Всего
	Арматура класса			Прокат марки				
	А-III							
	ГОСТ 5781-82			ГОСТ 8509-72*		ГОСТ 10903-74*		
	Ø10	Ø	Ø	Углого	Л63*6	Углого	-60*6 -60*8	Углого
ПС62.5.12.2.0-2Л-1-33	1,3	—	—	1,3	5,52	—	5,52 2,24 0,64	— 2,88
ПС63.12.2.5-3Л-1-33								
ПС63.5.12.3.0-3Л-1-33								
								9,7

Привязан:

23073-03 Илб. №

Исполн.	Белков	Бросил	10.9.84
Гл.констр.	Кузнецов	Волы	10.3.81
Руч.пр.	Буньков	Волы	10.3.81
Вед.инж.	Лужбый	Волы	10.8.81
И.констр.	Кузнецов	Волы	10.8.81

г.п. 409-15-97.87 -КЖУ-ПС62.5.12.2.0-2Л-1-33.

Панель стеновая ПС62.5.12.2.0-2Л-1-33, ПС63.12.2.5-3Л-1-33, ПС63.5.12.3.0-3Л-1-33

Старш	Маслов	Маслов
Р		
Лист	Листов 1	

Министерство СССР Гипросельстройиндустрия в.Калинин

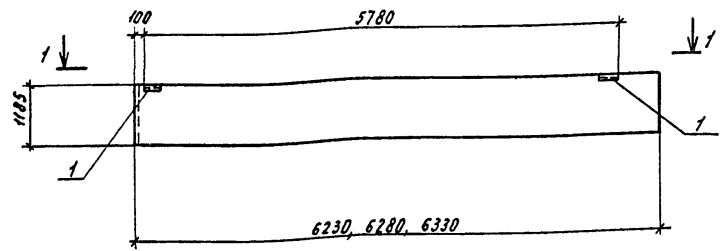
Копирован: 78

Формат А3

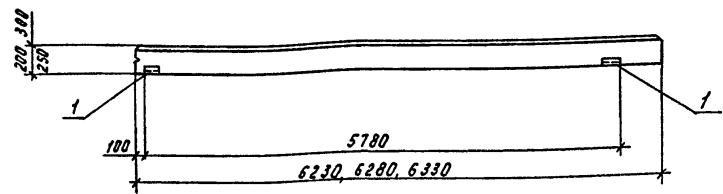
Илб. № 109.1. Плат. и дата. Илб. № 109.1

Льбовые

Типовой проект



1-1



Ведомость расхода стали на дополнительные закладные изделия, кг.

Марка элемента	Изделия закладные										Всего	
	Арматура класса А-III				Прокат марки							
	ГОСТ 5781-82				ГОСТ 8509-72*		ГОСТ 19003-74**					
φ10	φ	φ	φ	Утого	Утого	Утого	Утого	Утого	Утого	Утого		
ПС62.5.12.2.0-2Л-2Э1	0,4	—	—	0,4	2,76	—	2,76	1,12	—	—	1,12	4,28
ПС63.12.2.5-3Л-2-3Л												
ПС63.5.12.3.0-3Л-2Э1												

Формат	Зона	Поз.	Обозначение	Наименование	Кол.	Примечание
				<u>Сборочные единицы</u>		
			1.030.1-1, Вып.1-1, частьI	Панель ПС 62.5.12.20-2Л-2	1	
			1.030.1-1, Вып.1-1, частьI	То же ПС63.12.2.5-3Л-2	1	
			1.030.1-1, Вып.1-1, частьI	" ПС63.5.12.3.0-3Л-2	1	
1			1.030.1-1, Вып.1-3	Изделие закладное М2	2	

Разбивку поз.1 выполнить по данному чертежу, остальное по чертежам стеновых панелей марок ПС62.5.12.2.0-2Л-2, ПС63.12.2.5-3Л-2, ПС63.5.12.3.0-3Л-2, серии 1.030.1-1, Вып.1-1, частьI.

Приблизан:			

23073-03

Инв. №

Нач.отд.	Беляков	Борисов	0,1%	т.л. 409-15-97,87-КЖИ-ПС 62.5.12.2.0-2Л-2-3Л
П.канц.	Кузнецов	Юлия	0,2%	
Рук.гр.	Бучневич	Ольга	10,9%	
Вед.инж.	Лужевый	Владимир	10,9%	
И.контр.	Кузнецов	Татьяна	10,3%	
				Панель стеновая (ПС62.5.12.2.0-2Л-2-3Л, ПС63.12.2.5-3Л-2-3Л, ПС63.5.12.3.0-3Л-2-3Л)
				Старая Масса Масштаб
				Р
				Лист Листов 1
				Министерство СССР Гипросельстройиндустрия в.Калинин

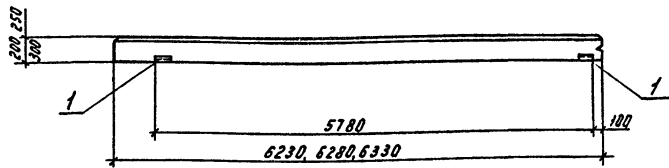
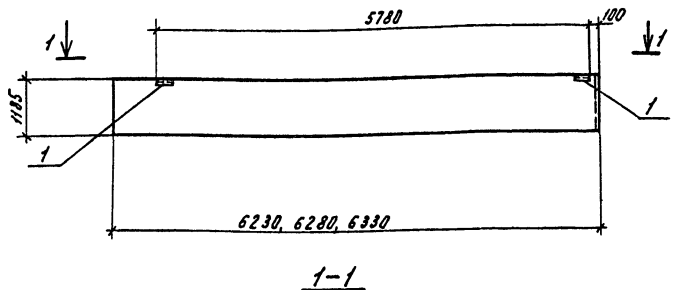
Копирование

Формат А3

Инв. №, дата, пор. и дата, зам. инв. №

Альбом 3

Типовой проект



Формат	30x42	1705	Обозначение	Наименование	кол.	Примечания
				Сборочные единицы		
			1.030.1-1, Вып.1-1, часть I	Панель ПС62.5.12.2.0-2Л-1	1	
			1.030.1-1, Вып.1-1, часть I	То же ПС63.12.2.5-3Л-1	1	
			1.030.1-1, Вып.1-1, часть I	» ПС63.5.12.3.0-3Л-1	1	
			1 1.030.1-1, Вып. 1-3	Изделие закладное М2	2	

Разбивку поз.1 выполнить по данному чертежу, остальное по чертежам стеновой панели марки ПС62.5.12.2.0-2Л-1, ПС63.12.2.5-3Л-1, ПС63.5.12.3.0-3Л-1, по серии 1.030.1-1, Вып.1-1, часть I.

Ведомость расхода стали на дополнительные закладные изделия, кг.

Прибязан:

Марка элемента	Изделия закладные										Всего	
	Арматура класса А-III					Прокат марки						
	ГОСТ 5781-82					ГОСТ 8509-72*		ГОСТ 19303-74*				
	φ 10	φ	φ	Утого	163x6	Утого	60x6		Утого			
ПС62.5.12.2.0-2Л-1-31, ПС63.12.2.5-3Л-1-31, ПС63.5.12.3.0-3Л-1-31	0,4	—	—	0,4	2,76	—	2,76	1,12	—	—	1,12	4,28

23073-03

И.О.ГО. БЕЛОРУС. ПС62.5.12.2.0-2Л-1-31	И.О.ГО. БЕЛОРУС. ПС63.12.2.5-3Л-1-31	И.О.ГО. БЕЛОРУС. ПС63.5.12.3.0-3Л-1-31	И.О.ГО. БЕЛОРУС. ПС62.5.12.2.0-2Л-1-31
И.О.ГО. БЕЛОРУС. ПС62.5.12.2.0-2Л-1-31	И.О.ГО. БЕЛОРУС. ПС63.12.2.5-3Л-1-31	И.О.ГО. БЕЛОРУС. ПС63.5.12.3.0-3Л-1-31	И.О.ГО. БЕЛОРУС. ПС62.5.12.2.0-2Л-1-31
И.О.ГО. БЕЛОРУС. ПС62.5.12.2.0-2Л-1-31	И.О.ГО. БЕЛОРУС. ПС63.12.2.5-3Л-1-31	И.О.ГО. БЕЛОРУС. ПС63.5.12.3.0-3Л-1-31	И.О.ГО. БЕЛОРУС. ПС62.5.12.2.0-2Л-1-31
И.О.ГО. БЕЛОРУС. ПС62.5.12.2.0-2Л-1-31	И.О.ГО. БЕЛОРУС. ПС63.12.2.5-3Л-1-31	И.О.ГО. БЕЛОРУС. ПС63.5.12.3.0-3Л-1-31	И.О.ГО. БЕЛОРУС. ПС62.5.12.2.0-2Л-1-31

Панель стеновая (ПС62.5.12.2.0-2Л-1-31, ПС63.12.2.5-3Л-1-31, ПС63.5.12.3.0-3Л-1-31)

Стация	Масса	Масштаб
Р		

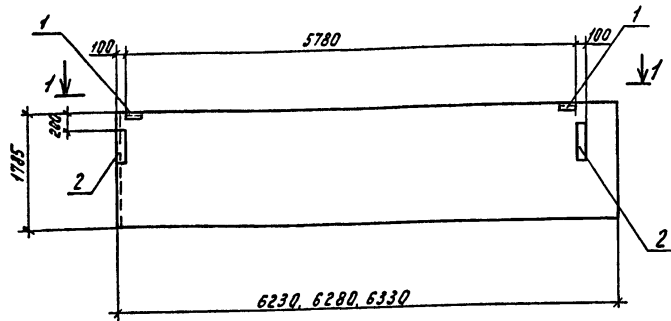
Лист Листов 1
Минсельстрой СССР
Гипросельстройиндустрия
г.Калинин
Формат А3

Копирован №5

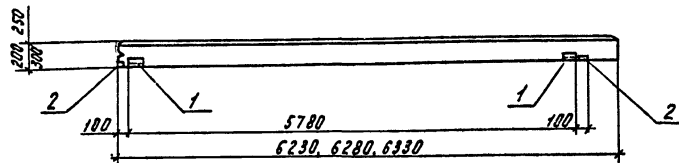
Формат А3

Альбом 3

Типовой проект



1-1



Ведомость расхода стали на дополнительные закладные изделия, кг

Марка элемента	Изделия закладные								Всего			
	Арматура класса А-III				Прокат марки							
	ГОСТ 5781-82				ГОСТ 8509-72*		ГОСТ 19903-74*					
	Ø10		Утого	№3x6	Утого	60x6-108x8	Утого					
ПС62.5.18.2.0-1Л-2-34	1,12	—	—	1,12	2,76	—	2,76	2,48	6,28	—	8,76	12,64
ПС63.18.2.5-2Л-2-34												
ПС63.5.18.3.0-2Л-2-34												

Формат	Лист	Обозначение	Наименование	Кол.	Примечание
			<u>Сборочные единицы</u>		
		1.030.1-1, Вып.1-1, часть I	Панель ПС62.5.18.2.0-1Л-2	1	
		1.030.1-1, Вып.1-1, часть I	То же ПС63.18.2.5-2Л-2	1	
		1.030.1-1, Вып.1-1, часть I	» ПС63.5.18.3.0-2Л-2	1	
1		1.030.1-1, Вып.1-3	Изделие закладное М2	2	
2		1.030.1-1, Вып.1-3	То же М4	2	

Разбивку поз.1и2 выполнить по данному чертежу, остальное по чертежам стеновой панели марки ПС62.5.18.2.0-1Л-2 ПС63.18.2.5-2Л-2, ПС63.5.18.3.0-2Л-2 серии 1.030.1-1, Вып.1-1, часть I.

Привязан:

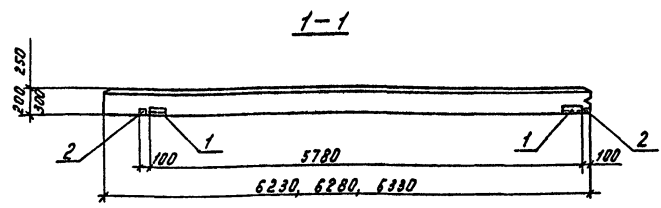
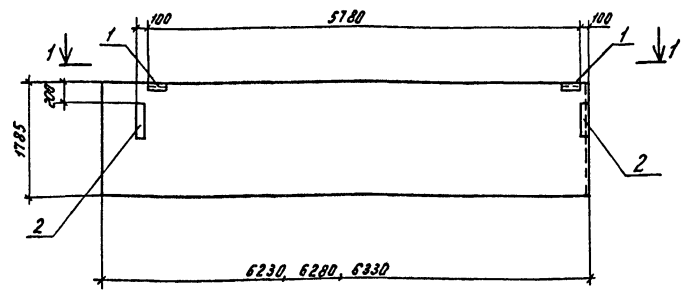
23073-03 Инв.№:

Инт. отв. Беляков	Б.С.С.С.	10.8.26	г.п. 409-15-97.87-КЖУ-ПС.62.5.18.2.0-1Л-2-34
Л.КОНЕВ	Кузнецов	10.8.26	
Рук. гр. Бучневич	Кузнецов	10.8.26	
Вед. инж. Луцкевич	Кузнецов	10.8.26	
Н.КОНТ	Кузнецов	10.8.26	
Панель стеновая (ПС62.5.18.2.0-1Л-2-34, ПС63.18.2.5-2Л-2-34, ПС63.5.18.3.0-2Л-2-34)			Старая масса
			ρ
			Лист
			Листов 1
			Министерство СССР
			Гипрогосстройинститут
			г.Калужин

Копировать

Формат А3

Альбом 3
Типовой проект



Формат	Зона	Поз.	Обозначение	Наименование	Кол	Приме- нения
				<u>СБОРУЧНЫЕ ЕДИНИЦЫ</u>		
			1.030.1-1, Вып.1-1, часть I	Панель ПС62.5.18.2.0-1Л-1	1	
			1.030.1-1, Вып.1-1, часть I	То же ПС63.18.2.5-2Л-1	1	
			1.030.1-1, Вып.1-1, часть I	" ПС63.5.18.3.0-2Л-1	1	
			1 1.030.1-1, Вып.1-3	Изделие закладное М2	2	
			2 1.030.1-1, Вып.1-3	То же М4	2	

Разбивку поз. 1и2 выполнить по данному чертежу, остальное по чертежам стеновых панелей марок ПС62.5.18.2.0-1Л-1, ПС63.18.2.5-2Л-1, ПС63.5.18.3.0-2Л-1, серии 1.030.1-1, Вып.1-1, часть I.

Ведомость расхода стали на дополнительные закладные изделия, кг

Прибылан:

Инв. № 23093-03

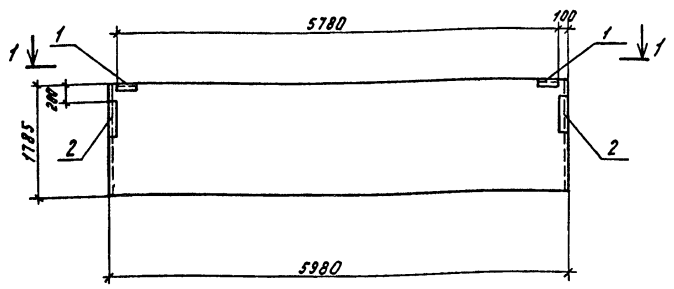
Марка элемента	Изделия закладные										Всего	
	Арматура класса А-III					Прокат марки						
	ГОСТ 5781-82					ГОСТ 8509-72*		ГОСТ 19903-74 *				
	φ10	φ	φ	Итого	Л63х6	Итого	60х6	100х8	Итого			
ПС62.5.18.2.0-1Л-1-34	1,12	—	—	1,12	2,76	—	2,76	2,48	6,28	—	8,76	12,64
ПС63.18.2.5-2Л-1-34												
ПС63.5.18.3.0-2Л-1-34												

Моч.отв.	Беляков	Судьбин	10.98	Л. 409-15-97.67-КЖИ-ПС62.5.18.2.0-1Л-1-34		
Гл.инж.	Козырева	Челыш	10.38			
Рук.пр.	Буневич	Сидор	10.18			
Вер.инж.	Лижобов	Мещеряков	10.98			
И.инж.	Кузнецов	Товар	10.18			
Панель стеновая (ПС62.5.18.2.0-1Л-1-34, ПС63.18.2.5-2Л-1-34, ПС63.5.18.3.0-2Л-1-34)				Страна	Масса	Насыщен
				Р		
				Лист	Листов	1
				Минсельстрой СССР Гипросельстройучастия г.Калинин		

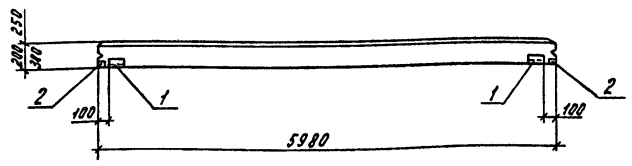
Инв. № 23093-03
Попр. и дата введ. инв. №

Альбом Э

Типовой проект



1-1



Формы	Зона	Поз.	Обозначение	Наименование	Кол.	Примечание
				Сборочные единицы		
			1.030.1-1, Вып.1-1, часть I	Панель ПС60.18.2.0-1Л	1	
			1.030.1-1, Вып.1-1, часть I	То же ПС60.18.2.5-2Л	1	
			1.030.1-1, Вып.1-1, часть I	" ПС60.18.3.0-2Л	1	
			1 1.030.1-1, Вып.1-3	Изделие закладное М2	2	
			2 1.030.1-1, Вып.1-3	То же М14	2	

Разбивку поз. 1 и 2 выполнить по данному чертежу, остальное по чертежам стеновой панели марки ПС60.18.2.0-1Л, ПС60.18.2.5-2Л, ПС60.18.3.0-2Л, серии 1.030.1-1, Вып. 1-1, часть I.

Ведомость расхода стали на дополнительные закладные изделия, кг.

Марка элемента	Изделия закладные										Всего	
	Арматура класса А-III					Прокат марки						
	ГОСТ 5781-82					ГОСТ 8509-72*		ГОСТ 19903-74*				
φ 10	φ	φ	Итого	Л63х6		Итого	60х6	100х6	Итого			
ПС60.18.2.0-1Л-34	1,12	—	—	1,12	2,76	—	—	2,76	2,48	6,28	8,76	12,64
ПС60.18.2.5-2Л-34												
ПС60.18.3.0-2Л-34												

Приблизно:

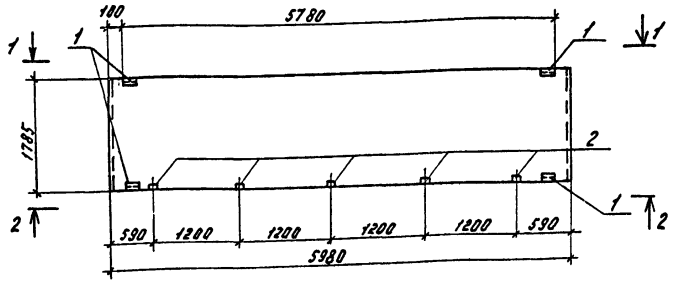
23073-03 Инв. №

Мат.группа	Бел.крас.	Бел.крас.	Бел.крас.	Бел.крас.	Бел.крас.	Бел.крас.	Бел.крас.	Бел.крас.	Бел.крас.
Л.контр.	Кузнечов	Кузнечов	Кузнечов	Кузнечов	Кузнечов	Кузнечов	Кузнечов	Кузнечов	Кузнечов
Вед.инж.	Пижовод	Пижовод	Пижовод	Пижовод	Пижовод	Пижовод	Пижовод	Пижовод	Пижовод
Н.контр.	Кузнечов	Кузнечов	Кузнечов	Кузнечов	Кузнечов	Кузнечов	Кузнечов	Кузнечов	Кузнечов
т.л. 409-15-97.87-К ЖУ-ПС60.18.2.0-1Л-34									
Панель стеновая (ПС60.18.2.0-1Л-34 ПС60.18.2.5-2Л-34 ПС60.18.3.0-2Л-34)									
Сталь		Масса		Масштаб					
P									
Лист		Листов		Мингелстрой СССР Гипросельстройиндустрия в.Калинин					
Формат А3									

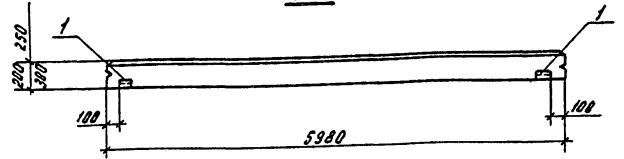
Инв. № проект. Погр. и дата вводимых

Альбом 3

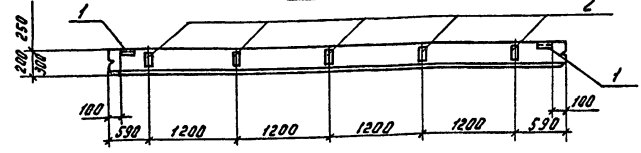
Типовой проект



1-1



2-2



Ведомость расхода стали на дополнительные закладные изделия, кг.

Изм. №, кол-во, Дата, истр-ва, Вып. инв. №

Норма элемента	Изделия закладные						Всего					
	Арматура класса А-III			Прокат марки								
	ГОСТ 5781-82		ГОСТ 8509-72*	ГОСТ 19903-74								
	Ø10		Утого	63х6	Утого	60х6-100х8		Утого				
ПС60.18.2.0-3Л-42	2,7	—	—	2,7	5,52	—	5,52	2,24	5,00	—	7,24	15,46
ПС60.18.2.5-4Л-42												
ПС60.18.3.0-6Л-42												

Формат	Вид	Поз.	Обозначение	Наименование	Кол.	Примечание
				Сборочные единицы		
			1.030.1-1, Вып.1-1, часть I	Панель ПС60.18.2.0-3Л	1	
			1.030.1-1, Вып.1-1, часть I	То же ПС60.18.2.5-4Л	1	
			1.030.1-1, Вып.1-1, часть I	" ПС60.18.3.0-6Л	1	
		1	1.030.1-1, Вып.1-3	Изделие закладное М2	4	
		2	1.030.1-1, Вып.1-3	То же М9	5	

Разбивку поз.1 и 2 выполнить по данному чертежу, остальное по чертежам стеновых панелей марок ПС60.18.2.0-3Л, ПС60.18.2.5-4Л, ПС60.18.3.0-6Л по серии 1.030.1-1, Вып.1-1, часть I.

Приблизно:

23073-03 Инв. №

Мач.стр. Беляков	ГСС	10.88	л. 409-15-97.87-КЖЦ-ПС60.18.2.0-3Л-42	Панель стеновая (ПС60.18.2.0-3Л-42, ПС60.18.2.5-4Л-42, ПС60.18.3.0-6Л-42)	Стария	Масса	Масштаб
Гл. инж. Кузнецов	ИР	10.88			Р		
Рук. гр. Буневич	ВШ	10.9.88			Лист	Листов 1	
Верх. инж. Лужбой	ВШ	10.9.88			Инженерский СССР Гипросельстройиндустрия г. Калинин		
Н.контр. Кузнецов	ВШ	10.9.88					

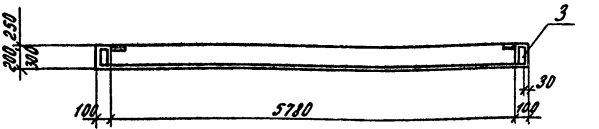
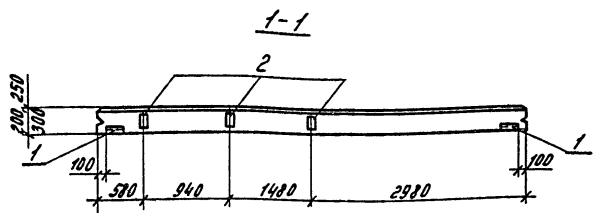
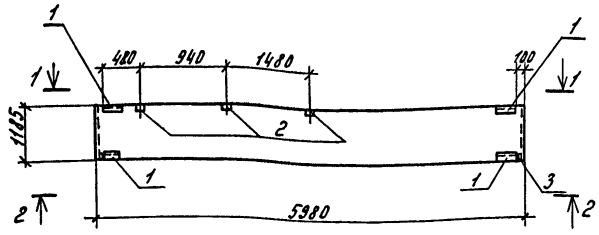
Копировал: ЖС

Формат А3

Альбом

Проект

Типовой



Ведомость расхода стали на дополнительные закладные изделия, кг.

Марка элемента	Изделия закладные								Всего		
	Арматура класса А-III				Прокат марки						
	ГОСТ 5781-82		ГОСТ 8509-72*		ГОСТ 1903-74*						
Ø10	Ø	Итого	Л63х6	Итого	60х8	60х8	100х8	Итого			
ПСБД.12.2.0-2А-32-01	2,94	-	2,94	5,48	-	5,48	1,28	2,24	3,00	6,52	14,84
ПСБД.12.2.5-3А-32-01											
ПСБД.12.3.0-3А-32-01											

Порядк	Зона	Поз.	Обозначение	Наименование	Код	Примечание
				Лаборочные единицы		
			1.030.1-1, вып.1-1, часть I	Панель ПСБД.12.2.0-2А	1	
			1.030.1-1, вып.1-1, часть I	То же ПСБД.12.2.5-3А	1	
			1.030.1-1, вып.1-1, часть I	" ПСБД.12.3.0-3А	1	
		1	1.030.1-1, вып.1-3	Изделие закладное М2	4	
		2	1.030.1-1, вып.1-3	То же М9	3	
		3	1.030.1-1, вып.1-3	" М6	2	

Разбивку поз. 1-3 выполнить по данному чертежу, остальное по чертежам стеновой панели марки ПСБД.12.2.0-2А, ПСБД.12.2.5-3А, ПСБД.12.3.0-3А серия 1.030.1-1, вып.1-1, часть I.

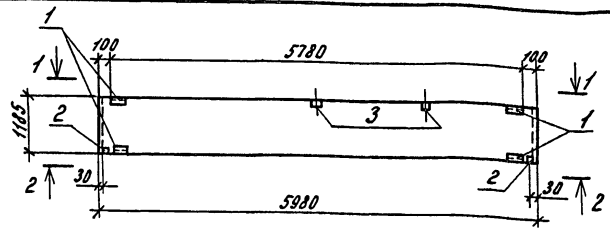
ИЗДАНИЕ ПОСЛЕД. В ДАТУ ВВЕДЕНИЯ В ЭФ.

Привязан	
Инв.№	

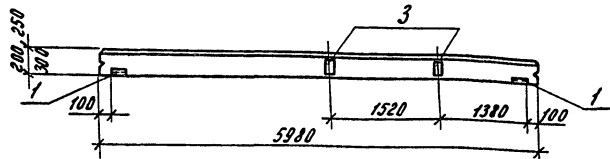
23073-03

И.А. КОНОПЦЕВ	С.А. КОНОПЦЕВ	10.9.84	Т.А. 409-15-9787-КЖИ - ПСБД.12.2.0-2А-32-01	СТАЛЬ	МАССА	МАЛОШТАБ
Р.К. ТР. БУЧЕНЧУ	С.А. КОНОПЦЕВ	10.9.84				
В.А. НИКОЛАЙЧЕВ	С.А. КОНОПЦЕВ	10.9.84	Панель стеновая (ПСБД.12.2.0-2А-32-01, ПСБД.12.2.5-3А-32-01, ПСБД.12.3.0-3А-32-01)	P		
Н.А. КОНОПЦЕВ	С.А. КОНОПЦЕВ	10.9.84				
				Лист	Листов 7	
И Н С Т И Т У Т Г И П Р О С Т Р О И Т Е Л Ъ М И Н С Т Р О С Т Р О И Т Е Л Ъ Г И П Р О С Т Р О И Т Е Л Ъ Г И П Р О С Т Р О И Т Е Л Ъ Г. К А А М И И Н						

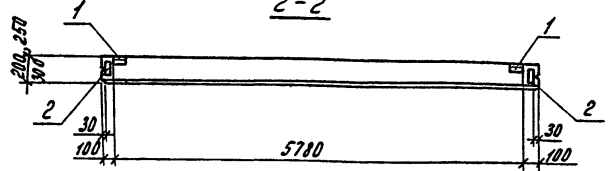
КОЛОС



1-1



2-2



ТЯЖЕЛЫЙ ПРОЕКТ

ФОРМАТ	301А	102.	ОБОЗНАЧЕНИЕ	НАИМЕНОВАНИЕ	КОЛ.	ПРИМЕЧАНИЕ
				СБОРОЧНЫЕ ЕДИНИЦЫ		
			1.030.1-1, вып. 1-1, ЧАСТЬ I	ПАНЕЛЬ ПС60.12.2.0-2А	1	
			1.030.1-1, вып. 1-1, ЧАСТЬ I	ТО ЖЕ ПС60.12.2.5-3А	1	
			1.030.1-1, вып. 1-1, ЧАСТЬ I	" ПС60.12.3.0-3А	1	
			1 1.030.1-1, вып. 1-3	ИЗДЕЛИЕ ЗАКАДНОЕ М2	4	
			2 1.030.1-1, вып. 1-3	ТО ЖЕ М6	2	
			3 1.030.1-1, вып. 1-3	" М9	2	

Разбивку поз. 1и2 выполнить по данному чертёжу, остальное по чертежам стеновой панели марки ПС60.12.2.0-2А, ПС60.12.2.5-3А, ПС60.12.3.0-3А серии 1.030.1-1, вып. 1-1, часть I.

ВЕДОМОСТЬ РАСХОДА СТАЛИ НА ДОПОЛНИТЕЛЬНЫЕ ЗАКАДНЫЕ ИЗДЕЛИЯ, КГ.

Марка элемента	ИЗДЕЛИЯ ЗАКАДНЫЕ								Всего			
	Арматура класса А-III				ПРОКАТ МАРКИ							
	ГОСТ 5781-82		ГОСТ 8509-72*		ГОСТ 19903-74*							
Ø10	Ø	Ø	Итого	163x8	Итого	100x8	60x8	60x8	Итого			
ПС60.12.2.0-2А-32-02	2,56	—	—	2,56	5,48	—	5,48	2,0	2,24	1,28	5,52	13,56
ПС60.12.2.5-3А-32-02												
ПС60.12.3.0-3А-32-02												

Привязан		
Ив.№		

23073-03

И.О.И.А.	БЕЛЯКОВ	И.О.И.А.	И.О.И.А.
У.КОНТ.	КУЗНЕЦОВ	У.КОНТ.	У.КОНТ.
Р.К.Г.	КУЗНЕЦОВ	Р.К.Г.	Р.К.Г.
Б.И.И.	АНДАНОВ	Б.И.И.	Б.И.И.
Н.КОНТ.	КУЗНЕЦОВ	Н.КОНТ.	Н.КОНТ.

г.п. 409-15-97.87-КЖИ-ПС60.12.2.0-2А-32-02

Панель стеновая (ПС60.12.2.0-2А-32-02, ПС60.12.2.5-3А-32-02, ПС60.12.3.0-3А-32-02)

СТАЛЬ МАССА МАСШТАБ

Р

ЛИСТ ЛИСТОВ 1

МИНСТРОИ СССР

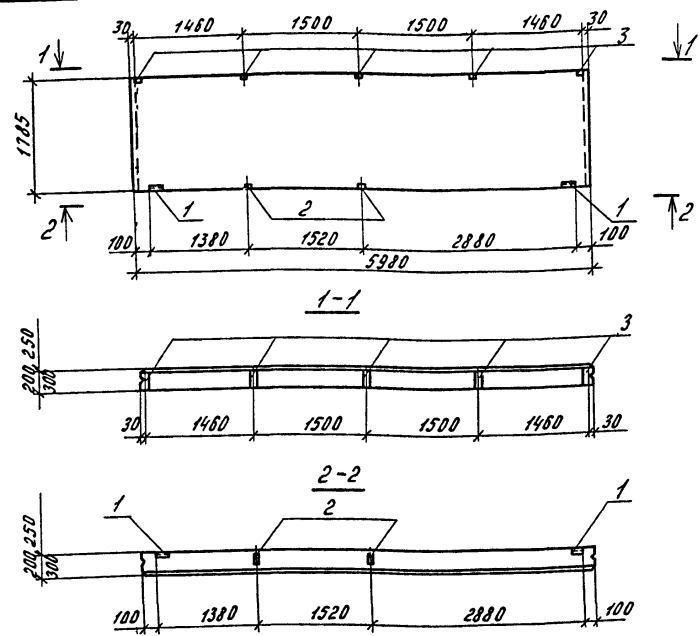
УПРОБЕЛТЧИЦА

Г.КАЛИНИН

ИЗДАТЕЛЬСТВО ЦЕНТРОПРОЕКТА

АА0000М3

ТИПОВОЙ ПРОЕКТ



ФОРМА	ЗОНА	ПОЗ.	ОБОЗНАЧЕНИЕ	НАИМЕНОВАНИЕ	КОЛ.	ПРИМЕЧАНИЕ
				<u>СБОРОЧНЫЕ ЕДИНИЦЫ</u>		
			1.030.1-1, вып. 1-1, ЧАСТЬ I	Панель ПС60.18.2.0-1А	1	
			1.030.1-1, вып. 1-1, ЧАСТЬ I	То же ПС60.18.2.5-2А	1	
			1.030.1-1, вып. 1-1, ЧАСТЬ I	" ПС60.18.3.0-2А	1	
		1	1.030.1-1, вып. 1-3	ИЗДЕЛИЕ ЗАКЛАДНОЕ М2	2	
		2	1.030.1-1, вып. 1-3	То же М9	2	
		3	1.030.1-1, вып. 1-3	" М15	5	

Разбивку поз. 1÷3 выполнить по данному чертежу, остальное по чертежам стеновой панели марки ПС60.18.2.0-1А, ПС60.18.2.5-2А, ПС60.18.3.0-2А серии 1.030.1-1, вып. 1-1, часть I

ВЕДОМОСТЬ РАСХОДА СТАЛИ НА ДОПОЛНИТЕЛЬНЫЕ ЗАКЛАДНЫЕ ИЗДЕЛИЯ, КГ

Привязан:
ИВ. №

23073-03

МАРКА ЭЛЕМЕНТА	ИЗДЕЛИЯ ЗАКЛАДНЫЕ						ВСЕГО				
	Арматура класса А-III		ПРОКАТ МАРКИ								
	ГОСТ 5781-82	ГОСТ 8509-72*	ГОСТ 19903-74								
	Ø10	Итого	63х6	Итого	50х6	100х8	50х8	Итого			
ПС60.18.2.0-1А-46-01	6,46	-	6,46	2,74	-	2,74	1,12	2,0	5,35	8,47	17,66
ПС60.18.2.5-2А-46-01											
ПС60.18.3.0-2А-46-01											

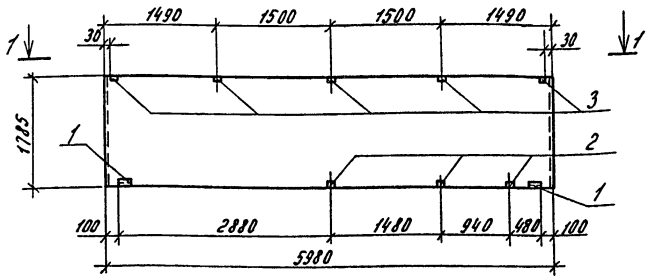
Исполн. БЕЛЯКОВ	Провер. [подпись]	Исх. № 109/м
ГЛАВ. ИНЖ. КУЗНЕЦОВ	Инж. [подпись]	№ 409-15-97.87 - КЖИ-ПС60.18.2.0-1А-46-01
РУК. ГР. БУНЬЯВЧУ	Инж. [подпись]	
ВЕД. ИНЖ. КИНАВОВ	Инж. [подпись]	
И. КОНТР. КУЗНЕЦОВ	Инж. [подпись]	
Панель стеновая (ПС60.18.2.0-1А-46-01, ПС60.18.2.5-2А-46-01, ПС60.18.3.0-2А-46-01)		Сталь М500
		Лист 7
		Минскстройбюро Гипрогосстройинститута г. Минск

Копировала Цветкова
ФОРМАТ А3

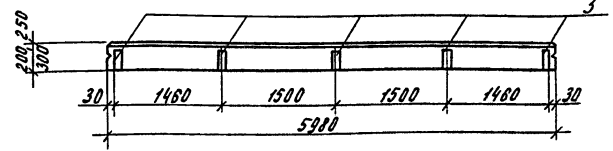
АЛЮБОМ Э

ТИПОВОЙ ПРОЕКТ

ИЛИ ИМЕННОГО ПОДА И ДАТА ВСТАВ ИЛИ



1-1



2-2

ВЕДОМОСТЬ РАСХОДА СТАЛИ НА ДОПОЛНИТЕЛЬНЫЕ ЗАКАЛДНЫЕ ИЗДЕЛИЯ, КТ.

ФОРМА	КОЛ	ПОР	ОБОЗНАЧЕНИЕ	НАИМЕНОВАНИЕ	КОД	ПРИМЕЧАНИЕ
				СБОРОЧНЫЕ ЕДИНИЦЫ		
			1.030.1-1, вып. 1-1, часть I	Панель ПС60.18.2.0-1А	1	
			1.030.1-1, вып. 1-1, часть I	То же ПС60.18.2.5-2А	1	
			1.030.1-1, вып. 1-1, часть I	" ПС60.18.3.0-2А	1	
1			1.030.1-1, вып. 1-3	ИЗДЕЛИЕ ЗАКАЛДНОЕ М2	2	
2			1.030.1-1, вып. 1-3	То же М9	3	
3			1.030.1-1, вып. 1-3	" М15	5	

Разбивку поз. 1÷3 выполнить по данному чертежу, остальное по чертежам стеновой панели марки ПС60.18.2.0-1А, ПС60.18.2.5-2А, ПС60.18.3.0-2А серии 1.030.1-1, вып. 1-1, часть I.

Привязан	

23073-03

Инд. N°

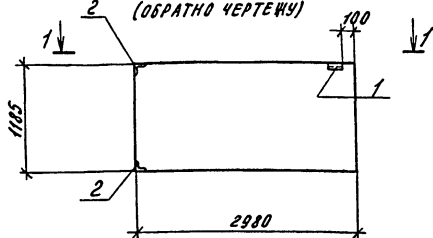
Марка элемента	ИЗДЕЛИЯ ЗАКАЛДНЫЕ								Всего		
	Арматура класса А-III				Прокат марки						
	ГОСТ 5781-82				ГОСТ 8509-72*		ГОСТ 19003-74				
	Ø10		Итого	Л63x6	Итого	Л60x6	Л100x8	Л60x8		Итого	
ПС60.18.2.0-1А-46	6,84	—	6,84	2,76	—	2,76	4,12	3,0	5,35	9,47	19,07
ПС60.18.2.5-2А-46											
ПС60.18.3.0-2А-46											

МАЛОТА	БЕЛЯКОВ	10.9.84	г.п. 409-15-97.87 - КЖИ-ПС60.18.2.0-1А-46
ГЛАВ. КОНСТ.	КУЗНЕЦОВ	11.9.84	
ДУК. ГР.	БУЧЕНКО	11.9.84	
ДЕЛ. МХК	ЛИШАКОВ	10.8.85	
И. КОНТР.	КУЗНЕЦОВ	10.8.85	
Панель стеновая (ПС60.18.2.0-1А-46, ПС60.18.2.5-2А-46, ПС60.18.3.0-2А-46)			
СТАЛИЯ		МАССА	МАЩТАБ
P			
Лист		Листов 7	
МИНИСТЕРСТВО СССР ГИПРОСРЕЛЬСТРОИИНАУСТРОИ С.КАЛИНИН			

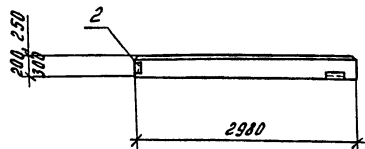
Альбом 3

Типовой проект

ПСЗО.12.2,0-6А-53; ПСЗО.12.2,5-6А-53; ПСЗО.12.3,0-6А-53;
 ПСЗО.12.2,0-6А-53-01; ПСЗО.12.2,5-6А-53-01; ПСЗО.12.3,0-6А-53-01,
 (ОБРАТНО ЧЕРТЕЖУ)



1-1



ФОРМА	ЭТАЖ	ПОЗ.	ОБОЗНАЧЕНИЕ	НАИМЕНОВАНИЕ	КОД.	ПРИМЕЧАНИЕ
				СБОРОЧНЫЕ ЕДИНИЦЫ		
			1.030.1-1, ВЫП. 1-1, ЧАСТЬ I	ПАНЕЛЬ ПСЗО.12.2,0-6А	1	
			1.030.1-1, ВЫП. 1-1, ЧАСТЬ I	ПАНЕЛЬ ПСЗО.12.2,5-6А	1	
			1.030.1-1, ВЫП. 1-1, ЧАСТЬ I	ПАНЕЛЬ ПСЗО.12.3,0-6А	1	
		1	1.030.1-1, ВЫП. 1-3	ИЗДЕЛИЕ ЗАКЛАДНОЕ М2	1	
		2	1.030.1-1, ВЫП. 1-3	ТОЖЕ М11	2	

РАЗВЯЗКУ ПОЗ. 1и2 ВЫПОЛНИТЬ ПО ДАННОМУ ЧЕРТЕЖУ, ОСТАВНЬЕ ПО ЧЕРТЕЖАМ СТЕНОВОЙ ПАНЕЛИ МАРКИ ПСЗО.12.2,0-6А, ПСЗО.12.2,5-6А, ПСЗО.12.3,0-6А СЕРИИ 1.030.1-1, ВЫП. 1-1, ЧАСТЬ I.

ВЕДОМОСТЬ РАСХОДА СТАЛИ НА ДОПОЛНИТЕЛЬНЫЕ ЗАКЛАДНЫЕ ИЗДЕЛИЯ

Привязан

23073-03 Инв. №

Марка элемента	ИЗДЕЛИЯ ЗАКЛАДНЫЕ						ВСЕГО
	АРМАТУРА КЛАССА		ПРОКАТ МАРКИ				
	А-III						
	ГОСТ 5781-82		ГОСТ 8509-72*	ГОСТ 19903-74			
	Ø10		48x6	Ø10x5		Итого	
	1,08	—	1,08	4,21	—	4,21	0,56
							0,56
							5,85

ИЗДАТЕЛЬ БЕЛЯКОВ	С.С.С.С.С.С.	10.30.12.2,0-6А-53	
ИЛИ КОНСТ. КУЗНЕЦОВ	10.30.12.2,0-6А-53	т.п. 409-15-97.87	- КЖИ-ПСЗО.12.2,0-6А-53
РИС. ГР. БУНЬЕВИЧ	10.30.12.2,0-6А-53		
ДЕЛ. ИНЖ. ЛИЖАВОН	10.30.12.2,0-6А-53		ПАНЕЛЬ СТЕНОВАЯ (ПСЗО.12.2,0-6А-53, ПСЗО.12.2,5-6А-53-01, ПСЗО.12.2,5-6А-53-01, ПСЗО.12.3,0-6А-53-01)
И.КОНТР. КУЗНЕЦОВ	10.30.12.2,0-6А-53		СТАЛЬЯ МАРКА М.А.С.И.С.Т.А.
			Р
			Лист / Листов 1
			МИНСЕЛЬСТРОЙ СССР
			ГРУППА ПРОЕКТНО-СТРОИТЕЛЬНАЯ
			Г. КАЛИНИН

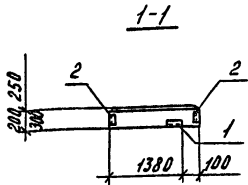
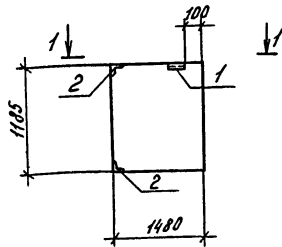
Копировала Цветкова

Формат А3

ИЗДАТЕЛЬСТВО «НАУКА» М. 1988

АРМ. ПОС. 3

ТИПОВОЙ ПРОЕКТ



ФОРМА	МАТ.	ПОЗ.	ОБОЗНАЧЕНИЕ	НАИМЕНОВАНИЕ	КОЛ.	ПРИМЕЧАНИЕ
				СБОРОЧНЫЕ ЕДИНИЦЫ		
			1.030.1-1, вып. 1-1, часть I	Панель 2ПС15.12.20-А	1	
			1.030.1-1, вып. 1-1, часть I	То же 2ПС15.12.25-А	1	
			1.030.1-1, вып. 1-1, часть I	" 2ПС15.12.30-А	1	
1			1.030.1-1, вып. 1-3	Изделие закладное м2	1	
2			1.030.1-1, вып. 1-3	То же м1	2	

1. Разбивку поз. 1 и 2 выполнить по данному чертежу, остальное по чертежам панелей марок 2ПС15.12.20-А, 2ПС15.12.25-А, 2ПС15.12.30-А серии 1.030.1-1; вып. 1-1, часть I.

Привязан

Ведомость расхода стали на дополнительные закладные изделия, кг.

Марка элемента	Изделия закладные						Всего			
	Арматура класса А-III		Прокат марки							
	ГОСТ 5781-82	ГОСТ 8509-72*	ГОСТ 19003-74							
Ø10	Итого	163*6	Итого	-60*6	Итого					
2ПС15.12.20-А-58-01	1,08	—	1,08	4,21	—	4,21	0,56	—	0,56	5,85
2ПС15.12.25-А-58-01										
2ПС15.12.30-А-58-01										

23073-03

Инв. №

МАТ. БЕЛЯКОВ	ГОСТ 10.96	Инв. №	г. 409-15-97.87 -КЖИ-2ПС15.12.20-А-58-01	СТАЛ	МАССА	МАСШТАБ
Г. КОП. КУЗНЕЦОВ	ГОСТ 12.82			Р		
Р. К. Г. КУЗНЕЦОВ	10.96	Инв. №		Панель стеновая (2ПС15.12.20-А-58-01 2ПС15.12.25-А-58-01 2ПС15.12.30-А-58-01)		
М. И. И. ЛИШАКОВ	10.96					
Н. К. П. КУЗНЕЦОВ	10.96			ЛИСТ 1 ЛИСТОВ 1		
				МИНСТРОИСТРА И ССП РСФСР ГИПРОСБЕЛСТРОИПРОЕКТИРОВАНИЕ Г. КАМНИН		

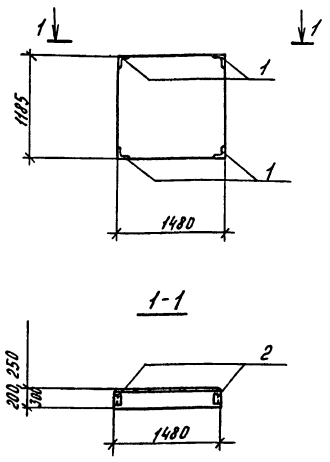
КОПИРОВАЛА ЦВЕТКОВА

ФОРМАТ А3

ИВ. № ПОЯС ПЛОЩ. И АСБ. ЦЕМЕНТА

Лист 3

Технический проект



ФОРМАТ	ЭВРИТ	ПОЗ	ОБОЗНАЧЕНИЕ	НАИМЕНОВАНИЕ	КОЛ.	ПРИМЕЧАНИЕ
				<u>СБОРОЧНЫЕ ЕДИНИЦЫ</u>		
			1.030.1-1, вып. 1-1, ЧАСТЬ I	ПАНЕЛЬ 2ПС15.12.2.0-А	1	
			1.030.1-1, вып. 1-1, ЧАСТЬ I	То же 2ПС15.12.2.5-А	1	
			1.030.1-1, вып. 1-1, ЧАСТЬ I	" 2ПС15.12.3.0-А	1	
		1	1.030.1-1, вып. 1-3	ИЗДЕЛИЕ ЗАКЛАДНОЕ III	4	

Разбивку поз. 1 выплнить по данному чертежу, остальное по чертежам панелей марок 2ПС15.12.2.0-А, 2ПС15.12.2.5-А, 2ПС15.12.3.0-А серии 1.030.1-1, вып. 1-1 часть I.

Ведомость расхода стали на дополнительные закладные изделия, кг

Марка заемента	ИЗДЕЛИЯ ЗАКЛАДНЫЕ						Всего
	Арматура класса		Прокат марки				
	А-III						
	ГОСТ 5781-82	ГОСТ 8509-72*					
Ø10	Итого	Л83х6	Итого		Итого		
2ПС15.12.2.0-А-58	1,96	—	1,96	3,66	—	3,66	5,62
2ПС15.12.2.5-А-58							
2ПС15.12.3.0-А-58							

Привязан			

23073-03 Инв. №

ГЛАВ. ОФ. БЕЯКОВ С.С. САРГАСЯН О.В.С. / И.КОНТ. КУЗНЕЦОВ В.В. / Р.К.Т. БУЧЕНЦА / БЕЯКИН А.И. ДВОРЖИЦКИЙ / И.КОНТ. КУЗНЕЦОВ

г.р. 409-15-97.87 - КЖИ-2ПС15.12.2.0-А-58

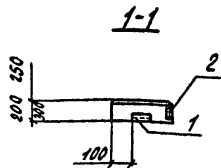
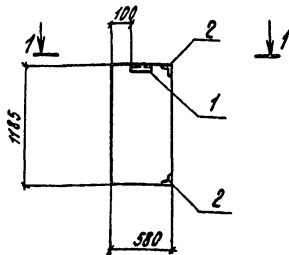
ПАНЕЛЬ СТЕНОВАЯ (2ПС15.12.2.0-А-58, 2ПС15.12.2.5-А-58, 2ПС15.12.3.0-А-58)

Л.ТАА. МАССА/МАШТАБ

р

Л.СТ. Л.СТОВ 1 / И.ПРОЕКТОВЫЙ ОФ. / И.ПРОЕКТОВЫЙ ОФ. / С.КЛАМНИН

ИЗМЕНЕНИЯ ПОД П.А.СТА. БЕЯКОВ



ФОРМАТ	ЗОНА	ПОЗ.	ОБОЗНАЧЕНИЕ	НАИМЕНОВАНИЕ	КОЛ.	ПРИМЕЧАНИЕ
				<u>СБОРОЧНЫЕ ЕДИНИЦЫ</u>		
			1.030.1-1, ВИД. 1-1, ЧАСТЬ I	Панель ЭПСБ. 12.2.0-А	1	
			1.030.1-1, ВИД. 1-1, ЧАСТЬ I	То же ЭПСБ. 12.2.5-А	1	
			1.030.1-1, ВИД. 1-1, ЧАСТЬ I	" ЭПСБ. 12.3.0-А	1	
		1	1.030.1-1, ВИД. 1-3	ИЗДЕЛИЕ ЗАКЛАДНОЕ И2	1	
		2	1.030.1-1, ВИД. 1-3	То же И1	2	

Разработку поз. И2 выполнить по данному чертежу, остальное по чертежам стеновой панели марки ЭПСБ.12.2.0-А ЭПСБ.12.2.5-А, ЭПСБ.12.3.0-А серии 1.030.1-1, вид.1-1, часть I.

ВЕРНОСТЬ РАСХОДА СТАЛИ НА
ДОПОЛНИТЕЛЬНЫЕ ЗАКЛАДНЫЕ ИЗДЕЛИЯ, КГ

ПРИМАЗАН:

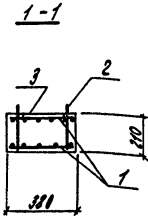
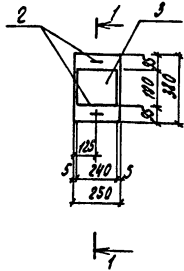
23073-03 ИЧ. №

МАРКА ЭЛЕМЕНТА	ИЗДЕЛИЯ ЗАКЛАДНЫЕ						Всего			
	КОЛИЧЕСТВО КЛАССА			ПРОКАТ МАРКИ						
	А-III									
	ГОСТ 5781-82	ГОСТ 8509-72*	ГОСТ 19903-74							
	φ10	Итого	403x6	Итого	80x6	Итого				
ЭПСБ.12.2.0-А-60	4,08	—	4,08	4,21	—	4,21	0,56	—	0,56	3,85
ЭПСБ.12.2.5-А-60										
ЭПСБ.12.3.0-А-60										

И.И.О.ТА.	В.Е.А.Р.К.О.В.	С.В.А.С.А.	И.И.О.В.	г.п.	409-15-97.87-КЖИ-ЭПСБ.12.2.0-А-60	СТАЛИА	МАССА	МАСТЯС
Г.А.К.О.Н.Т.Р.	К.У.З.Н.Е.Ц.О.В.	С.В.А.С.А.	И.И.О.В.					
У.И.К. Г.Р.	Б.У.Ч.Е.В.У.	С.В.А.С.А.	И.И.О.В.					
В.Е.А.И.И.К.	Л.И.И.А.В.О.И.	С.В.А.С.А.	И.И.О.В.		ПАНЕЛИ СТЕНОВАЯ (ЭПСБ.12.2.0-А-60, ЭПСБ.12.2.5-А-60, ЭПСБ.12.3.0-А-60)			
И.И.О.Н.Т.Р.	К.У.З.Н.Е.Ц.О.В.	С.В.А.С.А.	И.И.О.В.			Р		
						ЛИСТ	ЛИСТОВ	
						И.И.О.С.Т.Р.О.Й.С.Т.Р.О.С.С.Д. И.И.О.С.Т.Р.О.Й.С.Т.Р.О.Й.С.Т.Р.О.С.С.Д. г.КАЗАНЬ		

КАМЕНЬ

ТЯГОВЫЙ ПРЯМОК



ФОРМАТ	КОЛ-ВО	КОД.	ОБОЗНАЧЕНИЕ	НАИМЕНОВАНИЕ	КОЛ.	ПРИМЕЧАНИЕ
				<u>СБОРОЧНЫЕ ЕДИНИЦЫ</u>		
	1		КЖУ-С1	СЕТКА СЧ	2	
	2		1.400-8, 801.1	ПЕГА 301-1	2	
	3		1.400-8/76, 801.1	ЗАКАМАННАЯ ДЕТАЛЬ МЧ-3	1	
				<u>МАТЕРИАЛЫ</u>		
				БЕТОН МАРКИ 150	0,02 м ³	

МАРКА ЗАРЕМТА	ИЗРЕЗКА АРМАТУРНОЕ			ИЗРЕЗКА ЗАКАМАННОЕ				Общий расход	
	АРМАТУРА КЛАССА А1		Всего	АРМАТУРА КЛАССА АII		ПРОКАТ МАРКА ВСт 3 К02			
	ГОСТ 5781-82			ГОСТ 5781-82		ГОСТ 103-78			
	Ф8	Итого	Ф8	Итого	Ф6	Итого			
001	2,1	2,1	2,1	0,2	0,2	2,2	2,2	2,4	4,5

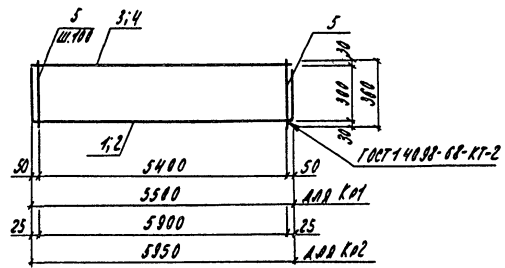
Имя, фамилия, должность, инициалы

ПАРОВОЗАН				
ИИВ. №				

ИИВ. № КОМАНДА КОМАНДА КОМАНДА КОМАНДА	БЕЛОРОВ КУЗНЕЦОВ КУЗНЕЦОВ КУЗНЕЦОВ КУЗНЕЦОВ	50000 70000 60000 70000	2,25 7,80 6,80 7,80	т.п 409 - 15-97.87 - КЖУ-001 ОДНОКРАТНАЯ ПОДШКА 001	СТАВКА МАРКА МАШТАБ Р ИИВ. № ИИВ. № МИНИСТЕРСТВО СССР ГИДРОПРОЕКТИРОВАНИЕ С.КАВКАЗИИ ФОРМАТ А3
--	---	----------------------------------	------------------------------	---	--

83073-03

МАШИНЫ



КОД	КОЛ-ВО	ОБОЗНАЧЕНИЕ	НАИМЕНОВАНИЕ	КОД НА ИСПОЛН.		
				01		
			ДЕТАЛИ			
	1	Ф1400, ГОСТ 5781-82, L=6100		1		7,44 кг
	2	Ф1400, ГОСТ 5781-82, L=6010		1		7,98 кг
	3	Ф800, ГОСТ 5781-82, L=5500		1		2,17 кг
	4	Ф800, ГОСТ 5781-82, L=5050		1		2,35 кг
	5	Ф800, ГОСТ 5781-82, L=300		53	80	0,14 кг

ТРУБНОЙ АППАРАТ

ОБОЗНАЧЕНИЕ	МАРКА	МАССА КГ
КЖН-КР1	КР1	17,31
-01	КР2	10,78

МАРКА	ИШЕЛ
КР1	
КР2	

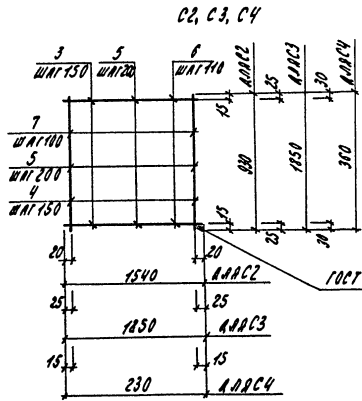
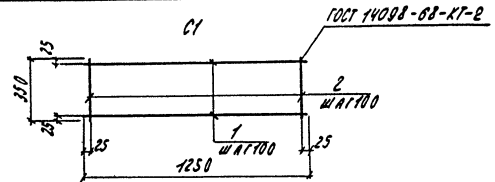
УВЕЛИЧЕНА ДИАМ. ЧАСТА ЦЕВНИЦИТЕ

23073-03

<p>НАЧ. ОУД. БЕЛАКОВ</p> <p>ТАК. РАБ. КРАВЕЦОВ</p> <p>ЧЕР. РАБ. ЖИВАНОВ</p> <p>ВЕД. РАБ. ТУДОВ</p> <p>НАЧ. ОУД. КРАВЕЦОВ</p>	<p>26.87</p> <p>26.87</p> <p>66.80</p> <p>66.80</p> <p>26.87</p>	<p>Т.П. 409-15-97.87 - КЖН-КР1</p> <p>КАДАСКИ ПЛОСКИЕ (КР1; КР2)</p>	<p>СТАРИНА</p> <p>МАССА</p> <p>МАШИНА</p> <p>Р</p> <p>ИШЕЛ</p> <p>ИШЕЛОВА</p> <p>МИНИСТЕРСТВО НА СЕЛСКОТО стопанство</p> <p>ГИДРОСЪОБЩ. ПРОИЗВОДСТВО</p> <p>Т. КРАЖИМКА</p>
<p>ДИМОН ЗАН:</p>	<p>УЧБ №</p>	<p>КОПЧУРОВА</p> <p>КОРНЕВА</p>	<p>ФОРМАТ А3</p>

АННОТАЦИЯ

ТИПОВОЙ ПРОЕКТ



ФОРМА	КОЛ-ВО	НОМ.	ОБОЗНАЧЕНИЕ	НАИМЕНОВАНИЕ	КОЛ. НА ИСПОЛН.			ПРИМЕЧАНИЕ
					01	02	03	
				АСТАЛ				
	1			Ø10 А2 ГОСТ 5781-82, L=1250	4			
	2			Ø10 А2 ГОСТ 5781-82, L=350	18			
	3			Ø12 А2 ГОСТ 5781-82, L=1540	7			
	4			Ø12 А2 ГОСТ 5781-82, L=930	11			
	5			Ø10 А2 ГОСТ 5781-82, L=1850		20		
	6			Ø8 А2 ГОСТ 5781-82, L=230			4	
	7			Ø8 А2 ГОСТ 5781-82, L=360			3	

МАРКА	КОЛ-ВО			
	С1	С2	С3	С4
	Р	Р	Р	Р

ОБОЗНАЧЕНИЕ	МАРКА	МАССА КГ
КЖН-С1	С1	5,94
- 01	С2	18,72
- 02	С3	22,0
- 03	С4	0,79

МАР. ДИ. КАЗНЕВ	С. ДИ. С. ДИ.	76.89
Т.А. КОРЕВА	К.А. КОРЕВА	76.89
И.В. Г.А. ЖИГАРОВА	В.А. ДИ. С. ДИ.	76.89
С.Т. ДИ. С. ДИ.	И.А. ДИ. С. ДИ.	76.89
А.А. КОРЕВА	С.А. КОРЕВА	76.89

23073-03

т.п. 409 - 15 - 97.87 - КЖН-С1

ПРИВОЗАН:

И.В. ДИ. С. ДИ.				
-----------------	--	--	--	--

ДЕТЕН АРМАТУРНОЕ (С1 ÷ С4)

СТАНД. МАССА И РЕЗУЛЬТАТ

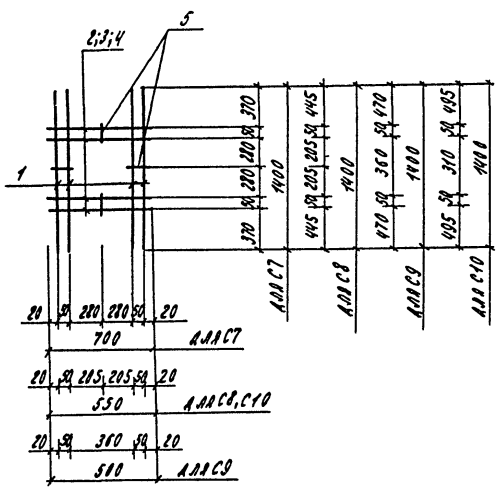
Р		
И.В. ДИ. С. ДИ.	И.В. ДИ. С. ДИ.	
И.В. ДИ. С. ДИ.		

КООРДИНАТЫ КОРНЕВ

ФОРМАТ А3

АМЛОНС

ТРУБНОН ПИКЕТ



Обозначение	Марка	Масса кг
КЖН-С7	С7	1,05
— 01	С8	1,71
— 02	С9	1,69
— 03	С10	1,73

Формы Знак	№	Обозначение	Наименование	Кол. на исх. док.			Примечание
				01	02	03	
МЕТАЛЛ							
	1		Ф6АШ; ГОСТ5781-82; С=1400	4	4	4	4
	2		Ф6АШ; ГОСТ5781-82; С=700	4			
	3		Ф6АШ; ГОСТ5781-82; С=550		4		4
	4		Ф6АШ; ГОСТ5781-82; С=500			4	
	5		Ф6АШ; ГОСТ5781-82; С=90	4	4		2

Марка	Масса			
	С7	С8	С9	С10
АМЛОНС	0	0	0	0

23073-03

т.п. 409 - 15 - 97.87 - КЖН-С7

СЕТКИ АРМАТУРНЫЕ
(С7; С8; С9; С10)

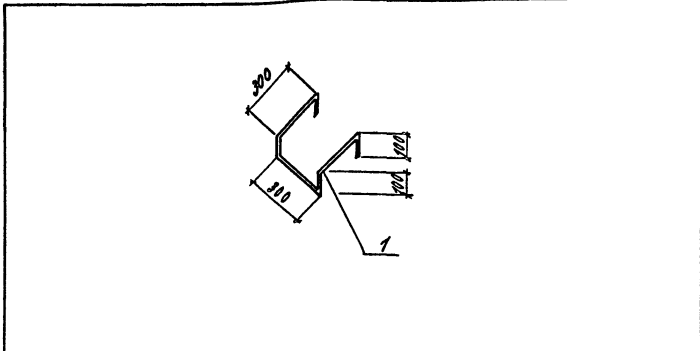
Страна	Масса	Масштаб
Р		
Лист	Листов	

Министерство СССР
Гипропроект

Проводки:	№	№	№	№	№	№	№	№	№
№№									

КОРПУСНАЯ КОРНЕВА ФОРМАТ 3

МАТЕРИАЛЫ ИЛИ ИХ ЗАМЕНА БЕЗ УВЕДОМЛЕНИЯ НЕ ДОПУСКАЕТСЯ

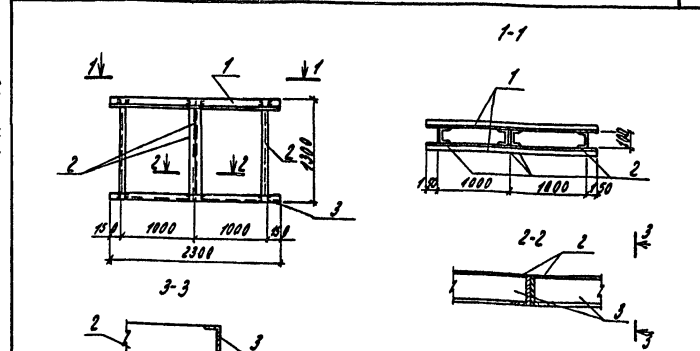


ФОРМА	ЗАДАЧА	ПОС.	ОБОЗНАЧЕНИЕ	НАИМЕНОВАНИЕ	КОЛ.	ПРИМЕЧАНИЕ
				<u>ДЕТАЛИ</u>		
				Ф20х1, ГОСТ 5781-82, L=1300	1	3,2 кг

НАЧ. ОТД.	ПЕЛОВКОВ	ПРОСВЕЩ.	С.В.П.
ГОЛ. КОНСТ.	КУЗНЕЦОВ	ГОУ/	7.6.81
РУК. ГР.	ШУМАКОВ	ШУМАКОВ	6.6.81
СТ. ИИИ.	ШАРОВА	ШАРОВА	
И. КОНТР.	КУЗНЕЦОВ	КУЗНЕЦОВ	7.6.81

ПАРТЯЗАН		
ИИИ. №		
т.п 409 - 15- 97.87 - КЖИ - МН1		
ИЗВЕЩЕНИЕ ЗАКЛЮЧАЮЩЕЕ МН1		
СТАЛИ	МАССА	МАШИНЫ
Р	3,2 кг	
ЛИСТ	ЛИСТОВ	
Министерство СССР Гидроэлектростроительная промышленность Г.К.КЛАННИН		

КОПРОВАЯ ФОРМАТ А4



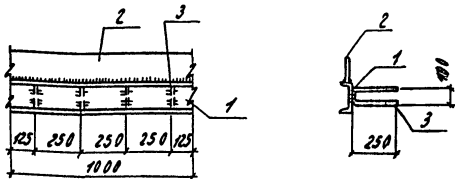
ФОРМА	ЗАДАЧА	ПОС.	ОБОЗНАЧЕНИЕ	НАИМЕНОВАНИЕ	КОЛ.	ПРИМЕЧАНИЕ
				<u>ДЕТАЛИ</u>		
			1	Л50х15, ГОСТ 8240-72*, L=2300	2	18,2 кг
			2	Л10 ГОСТ 8240-72*, L=1300	4	46,5 кг
			3	Л10 ГОСТ 8240-72*, L=2300	1	18,6 кг

1. СВАРКИ ПРОИЗВОДИТЬ ЭЛЕКТРОДАМИ
342 ГОСТ 9487-75. ВЫСОТУ СВАРНЫХ ШОВОВ
ПРИНЯТЬ НЧ = 4ММ

ПАРТЯЗАН		
ИИИ. №		
23073-03		
т.п. 409 - 15- 97.87 - КЖИ - МН2		
ИЗВЕЩЕНИЕ ЗАКЛЮЧАЮЩЕЕ МН2		
СТАЛИ	МАССА	МАШИНЫ
Р	81,4 кг	
ЛИСТ	ЛИСТОВ	
Министерство СССР Гидроэлектростроительная промышленность Г.К.КЛАННИН		

КОПРОВАЯ КОПРЕВА ФОРМАТ А4

ИЗМЕРИЗ



ТЯГОВЫЙ ПРОЕКТ

Формы	Знач	Мат.	Обозначение	Наименование	Кол.	Примечание
				<u>ДЕТАЛИ</u>		
Б4	1			Л 14 ГОСТ 8240-72* В-1000	1	12,3кг
Б4	2			-150x170 ГОСТ143-76 В-1000	1	12,6кг
Б4	3			Ф8x12 ГОСТ5781-82 В-100	4	0,24кг

СВАРКУ ПРОИЗВОДИТЬ ЭЛЕКТРОДАМИ ТИПА Э42 ПО ГОСТ 9467-75 В СООТВЕТСТВИИ С ТРЕБОВАНИЯМИ ГОСТ10922-75 И СН 393-78 ВЫСОТА ШВА 4 ММ.

ПРИВЯЗАН

ИИВ.Н/Р

т.п. 409 - 15-97.87-КЖИ-МНЗ

ИЗДАНИЕ ЗАКАЗНОЕ МНЗ

ВСТ 3к02 ЗЛН ГОСТ380-71*

КОПИРОВАЯ КОРНЕВА

СТАНДА МАССА НАЧШТАВ

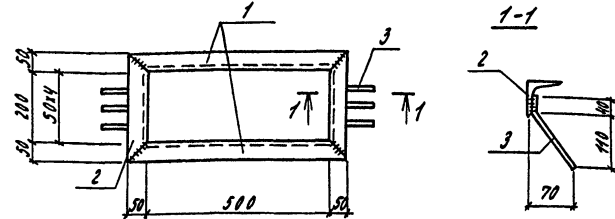
Р 25,9кг

ЛЮСТ ЛЮСТФ017

МНЗЕЛЕКТРОИ СССР
ГНПРОВОДСТРОИТЕЛЬНИИСТРОИ
Г.КВАННИН

ФОРМАТ А4

ИЗМЕРИЗ



ТЯГОВЫЙ ПРОЕКТ

Формы	Знач	Мат.	Обозначение	Наименование	Кол.	Примечание
				<u>ДЕТАЛИ</u>		
Б4	1			Л50x15 ГОСТ 8509-72* В-500	2	2,3кг
Б4	2			Л50x15 ГОСТ 8509-72* В-300	2	1,1кг
Б4	3			Ф8x12 ГОСТ5781-82 В-150	6	0,06кг

СВАРКУ ПРОИЗВОДИТЬ ЭЛЕКТРОДАМИ ТИПА Э42 ПО ГОСТ 9467-75 В СООТВЕТСТВИИ С ТРЕБОВАНИЯМИ ГОСТ10922-75 И СН 393-78 ВЫСОТА ШВА 4 ММ.

ПРИВЯЗАН

ИИВ.Н/Р

23073-03

т.п. 409 - 15-97.87-КЖИ-РМ1

РАМА МЕТАЛЛИЧЕСКАЯ
РМ1

ВСТ 3к02 ПО ГОСТ380-71*

КОПИРОВАЯ КОРНЕВА

СТАНДА МАССА НАЧШТАВ

Р 7,4кг

ЛЮСТ ЛЮСТФ017

МНЗЕЛЕКТРОИ СССР
ГНПРОВОДСТРОИТЕЛЬНИИСТРОИ
Г.КВАННИН

ФОРМАТ А4

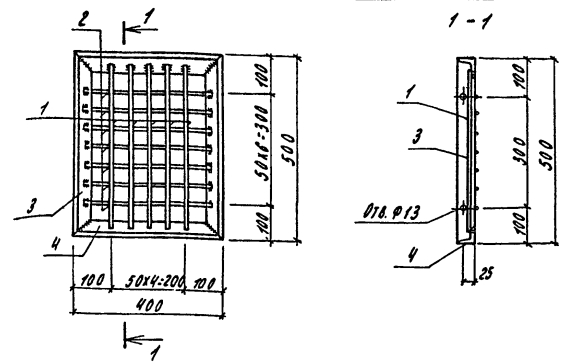
ТЯГОВЫЙ ПРОЕКТ

НАЧ.ОТ.	БЕЛКОВ	СЛ	СЛ
ТО КОНСТ.	КВНЕЦОВ	СЛ	СЛ
ЭК.ГР.	ЛЮДЯВОВ	СЛ	СЛ
СТ.ИИВ.	ШАРОВА	СЛ	СЛ
Н.КОНТ.	КВНЕЦОВ	СЛ	СЛ

ТЯГОВЫЙ ПРОЕКТ

НАЧ.ОТ.	БЕЛКОВ	СЛ	СЛ
ТО КОНСТ.	КВНЕЦОВ	СЛ	СЛ
ЭК.ГР.	ЛЮДЯВОВ	СЛ	СЛ
СТ.ИИВ.	ШАРОВА	СЛ	СЛ
Н.КОНТ.	КВНЕЦОВ	СЛ	СЛ

АННОТЦИЯ



ТИПОВОЙ ПРОЕКТ

ФОРМА	КОЛ-ВО	ПОЗ.	ОБОЗНАЧЕНИЕ	НАИМЕНОВАНИЕ	КОЛ.	ПРИМЕЧАНИЕ
				ДЕТАЛИ		
Б4	1			Ф612 ГОСТ5781-82 С=460	7	0,1 кг
Б4	2			Ф611 ГОСТ5781-82 С=400	5	0,08 кг
Б4	3			Л50x5 ГОСТ 8500-72* С=500	2	1,9 кг
Б4	4			Л50x5 ГОСТ 8500-72* С=400	2	1,5 кг

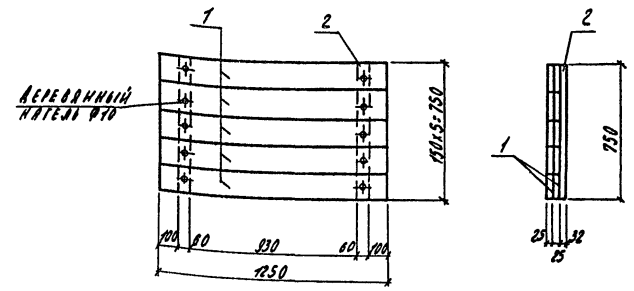
СВАРКУ ПРОИЗВОДИТЬ ЭЛЕКТРОДАМИ Э42 ПО ГОСТ 9407-75 В СООТВЕТСТВИИ С ТРЕБОВАНИЯМИ ГОСТ 10322-75 И СН 393-78. ВЫСОТА ШВА 4 ММ.

ПРИВОЗАН

И.Н.В. №

И.И. БЕЛКОВ	Инж.	76,84	т.п. 409 - 15 - 97.87 - КЖН-81
А.А. КУЗНЕЦОВ	Инж.	76,84	
В.А. КУЗНЕЦОВ	Инж.	55,84	ВЕНТИЛЯЦИОННАЯ РЕШЕТКА Б1
С.И. ШАРОВА	Инж.	55,84	
А.А. КУЗНЕЦОВ	Инж.	76,84	80x300 по ГОСТ 380-71*
СТАНДА. МАССА		МАСШТАБ	
P		7,950	
Лист		Листов 1	
МИНИСТЕРСТВО ССР ГИДРОЭЛЕКТРОСТРОИТЕЛЬСТВА И КАПИТАЛЬНОГО СТРОИТЕЛЬСТВА			
ФОРМАТ А4			

АННОТЦИЯ



ТИПОВОЙ ПРОЕКТ

ФОРМА	КОЛ-ВО	ПОЗ.	ОБОЗНАЧЕНИЕ	НАИМЕНОВАНИЕ	КОЛ.	ПРИМЕЧАНИЕ
				МАТЕРИАЛЫ		
Б4	1			ДОСКА 25x150 С=1250	10	0,003 м³
Б4	2			БАЛС 32x60 С=750	2	0,002 м³

1. ДЕРЕВЯННЫЙ ШУТ ВЫПОЛНИТЬ ИЗ ДРЕВЕСИНЫ ХВОЙНЫХ ПОРОД ПО ГОСТ 8486-66**.

ПРИВОЗАН

И.Н.В. №

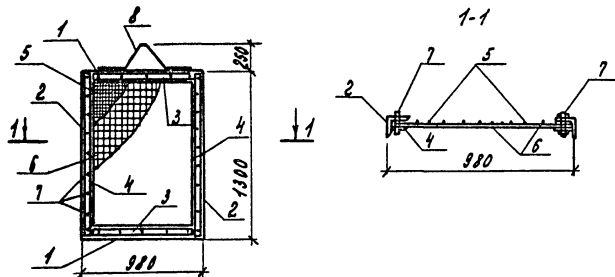
И.И. БЕЛКОВ	Инж.	76,84	т.п. 409 - 15 - 97.87 - КЖН-Щ1
А.А. КУЗНЕЦОВ	Инж.	76,84	
В.А. КУЗНЕЦОВ	Инж.	55,84	ДЕРЕВЯННЫЙ ШУТ Щ1
С.И. ШАРОВА	Инж.	55,84	
А.А. КУЗНЕЦОВ	Инж.	76,84	80x300 по ГОСТ 380-71*
СТАНДА. МАССА		МАСШТАБ	
P			
Лист		Листов 1	
МИНИСТЕРСТВО ССР ГИДРОЭЛЕКТРОСТРОИТЕЛЬСТВА И КАПИТАЛЬНОГО СТРОИТЕЛЬСТВА			
ФОРМАТ А4			

КОПИРОВАЛ КОРНЕВА

АЛБСМЗ

Типовой проект

И.И. КОПРОВА ПОЛ. И. АСТА В.В.М.Н.И.К.Е.



Колонт. Зона	Лист.	Обозначение	Наименование	Код.	Приме- чание
			<u>ДЕТАЛИ</u>		
	1		150x3, ГОСТ 8508-72*, L=980	2	7,4 кг
	2		150x5, ГОСТ 8508-72*, L=1300	2	12,1 кг
	3		-30x4, ГОСТ 19903-74*, L=800	2	1,6 кг
	4		-30x4, ГОСТ 19903-74*, L=1200	2	2,9 кг
	5		Сетка Р-5-12, ГОСТ 5336-80, 900x1200	1	5,0 кг
	6		Сетка 20-20-0, ГОСТ 5336-80, 960x1200	1	3,3 кг
	7		Лит М8-16 с гайкой М8	30	0,4 кг
	8		Ø20 АЗ, ГОСТ 5781-82, L=650	1	1,7 кг

Примечание

Инд. №2

т.п. 409 - 15 - 97.87 - НЖИ-Ц2

Стальной цнт
Ц2Сталь ВСтЗ кп 2
ГОСТ 380-71*

Сталь МДСБ МДС7АБ

р 350 кг

Лист Листов 1

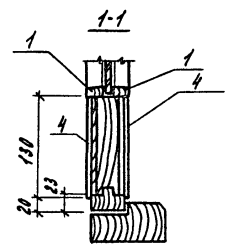
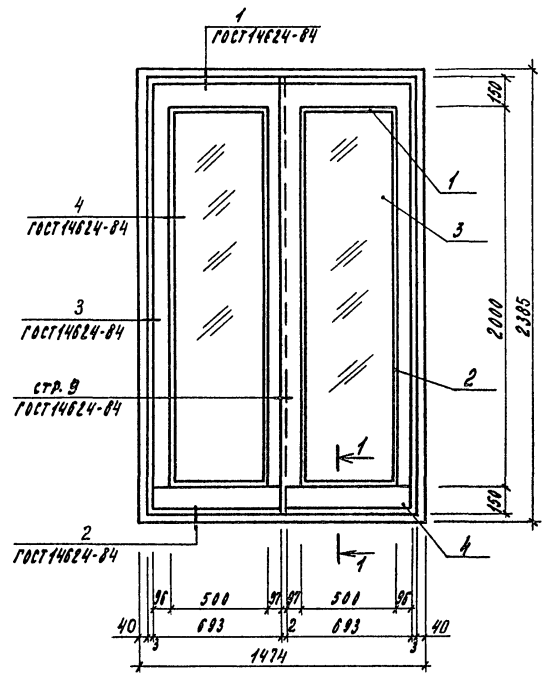
Минскстрой СССР
Инженерно-проектный
г. КАЗАННИ

Копирова Деброва

Формат А4

Альбом 3

Технический проект



Формат	Знак	Пос.	Обозначение	Наименование	Кол.	Примечание
				<u>Сборочные единицы</u>		
			ГОСТ 14624-84	Дверной блок ДНО 24-15	1	
Б.Ч.	1		ГОСТ 14624-84	Раскладка остекления Е=500	8	
Б.Ч.	2		ГОСТ 14624-84	Раскладка остекления Е=2000	8	
Б.Ч.	3		ГОСТ 5533-79	Стекло 495x1985, В=5	2	
Б.Ч.	4		ГОСТ 9590-76*	Бутилно-эластичный пластик 68x135	4	

1. Дверной блок ДНО24-15-01 выполнен по типу блока ДНО 24-15 ГОСТ 14624-84 с установкой стекла по данному чертежу.
2. Габариты дверного блока ДНО 24-15 приняты по ГОСТ 24698-81.

23073-03

т.п. 409 - 15 - 97.87 - РДН - ДНО24-15-01

И.И. ОТА. БЕЯКОВ	С.С. С.С.			
Л.С. ПЕЧ. ЗАЙЦЕВА	С.С. С.С.			
В.К. Г.А. АСМИНОВА	С.С. С.С.			
В.А. И.М. БУЧЕВИЧ	С.С. С.С.			
Н.К. КОНТ. ЗАЙЦЕВА	С.С. С.С.			

Дверной блок ДНО24-15-01

СТАДИИ	МАСШ	МАТЕРИАЛ
Р		
ЛНЕР	ЛНЕРОВ	
ИННОВАЦИОННЫЙ ЦЕНТР		
ПРОЕКТИРОВАНИЕ И СТРОИТЕЛЬСТВО		
г. КАЛИНИН		

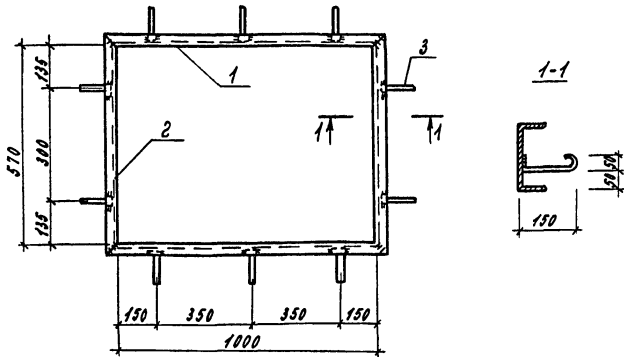
ПРИБАВАН							
И.И. П.Р.							

КОПИРОВАЛА ФЕДОРОВА

ФОРМАТ А4

И.И. ОТА. БЕЯКОВ

Аннотация



Типовой проект

Формат	Зона	Поз.	Обозначение	Наименование	Кол.	Примеч.
				<u>ДЕТАЛИ</u>		<u>Масса кг</u>
Б4	1			Г20 ГОСТ 8240-72, С=1152	2	42,3
Б4	2			Г20 ГОСТ 8240-72, С=122	2	26,6
Б4	3			8А-1 ГОСТ 5781-82, С=250	10	1,0

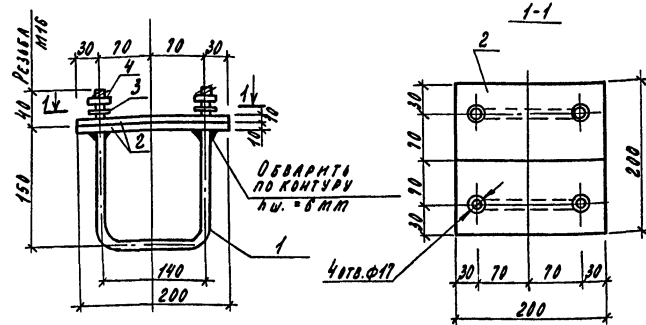
- Сварку производить электродами типа Э42 ГОСТ 9467-75
- Высота сварных швов $h_w = 4$ мм

Привязан		
Инд. №2		

Исполн.	БЕЛКОВ	Груз	7,6,9	тп 409 - 15-97.87 - АРМ-МН1	Станд. масса	Масса	Масса
Гл. спец.	Зайцева	Груз	7,6,9				
Рук. гр.	Демидова	Груз	7,6,9				
Ст. инж.	Варченко	Груз	7,6,9				
Н. контр.	Зайцева	Груз	7,6,9	Закладное изделие МН1	Р	89,9	
				Вст 3 кл 2 ГОСТ 380-71*			

Копировала Федорова

Формат А4



Формат	Зона	Поз.	Обозначение	Наименование	Кол.	Примечание
				<u>ДЕТАЛИ</u>		<u>Масса кг</u>
Б4	1			16А-1 ГОСТ 5781-82 С=520	2	1,6
Б4	2			-200x200 ГОСТ 23570-78, Б=10	2	6,3
Б4	3			Шайба ГОСТ 6402-70*	4	0,02
Б4	4			Гайка М16 ГОСТ 5915-70**	4	0,05

Сварку производить электродами типа Э42 ГОСТ 9467-75

Привязан		
Инд. №2		

Исполн.	БЕЛКОВ	Груз	7,6,9	т.п. 409 - 15-97.87 - АРМ-МН2	Станд. масса	Масса	Масса
Гл. спец.	Зайцева	Груз	7,6,9				
Рук. гр.	Демидова	Груз	7,6,9				
Ст. инж.	Варченко	Груз	7,6,9				
Н. контр.	Зайцева	Груз	7,6,9	Закладное изделие МН2	Р	16,66	
				Вст 3 кл 2 ГОСТ 380-71*			

Копировала Федорова

Формат А4

ЦЕНТРАЛЬНЫЙ ИНСТИТУТ ТИПОВОГО ПРОЕКТИРОВАНИЯ
ГОССТРОЯ СССР

КИЕВСКИЙ ФИЛИАЛ

г. Киев-57 ул. Эжена Пюто № 12

52/3
Заказ № 3109 Инв. № 23073-03 Тираж 250
Сдано в печать 23.03. 1989 Цена 4-86