

ТИПОВОЙ ПРОЕКТ
407-9-31.90.

ЗДАНИЕ ВСПОМОГАТЕЛЬНОГО НАЗНАЧЕНИЯ В КОНСТРУКЦИЯХ
БЫСТРОМОНТИРУЕМЫХ ЗДАНИЙ НА 15 ЧЕЛОВЕК
(ЗВН-12×18-БМЗ-15)
АЛЬБОМ 3

АСИ СТРОИТЕЛЬНЫЕ ИЗДЕЛИЯ

2718-03
цена 1-60

ТИПОВОЙ ПРОЕКТ
407-9-31.90

ЗДАНИЕ ВСПОМОГАТЕЛЬНОГО НАЗНАЧЕНИЯ В КОНСТРУКЦИЯХ
БЫСТРОМОНТИРУЕМЫХ ЗДАНИЙ НА 15 ЧЕЛОВЕК
(ЗВН-12×18-6МЗ-15)
АЛЬБОМ 3

АСИ СТРОИТЕЛЬНЫЕ ИЗДЕЛИЯ

РАЗРАБОТАН
СЕВЕРО-ЗАПАДНЫМ ОТДЕЛЕНИЕМ
ИНСТИТУТА „ЭНЕРГОСЕТЬПРОЕКТ“

УТВЕРЖДЕН И ВВЕДЕН В ДЕЙСТВИЕ
МИНЭНЕРГОСССР
ПРОТОКОЛ N 35 от 24.05.90

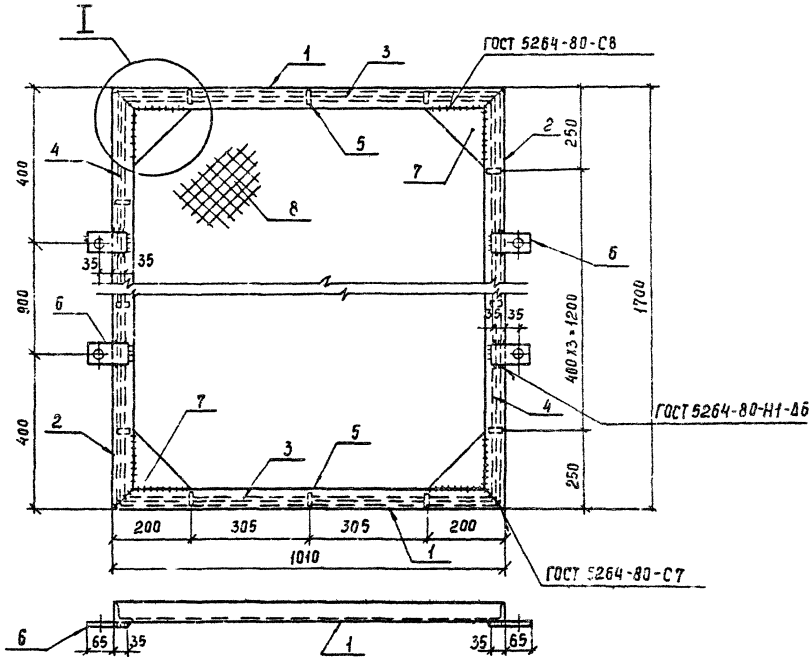
ГЛАВНЫЙ ИНЖЕНЕР ОТДЕЛЕНИЯ
ГЛАВНЫЙ ИНЖЕНЕР ПРОЕКТА

Е.И. Баранов
Ю.И. Ковалев
Е.И. БАРАНОВ
Ю.И. КОВАЛЕВ

© СЗО ЭНЕРГОСЕТЬПРОЕКТ, 1990

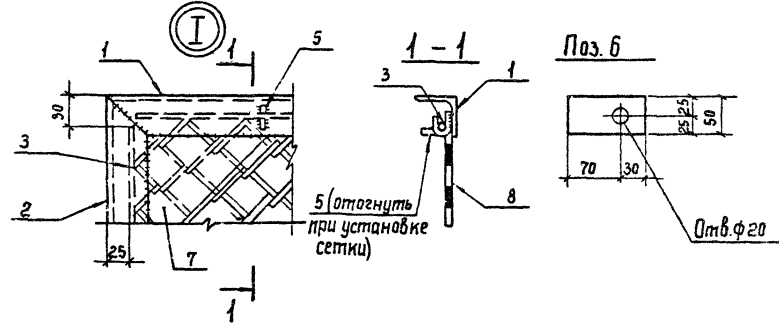
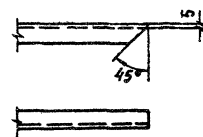
2718-03

Альбом Э



| Марка | Поз. | Наименование | Кол. ед., кг | Масса, кг |
|-------|------|--|--------------|-----------|
| С 1 | 1 | Уголок 50x50x5-ГОСТ 8509-86, $\ell=1000$ | 2 | 3,8 |
| | 2 | Уголок 50x50x5-ГОСТ 8509-86, $\ell=1690$ | 2 | 6,4 |
| | 3 | Круг 6-ГОСТ 2530-88, $\ell=950$ | 2 | 0,2 |
| | 4 | Круг 6-ГОСТ 2530-88, $\ell=1640$ | 2 | 0,4 |
| | 5 | Круг 6-ГОСТ 2590-88, $\ell=50$ | 14 | 0,01 |
| | 6 | Полоса 4x50-ГОСТ 103-76*, $\ell=100$ | 4 | 0,16 |
| | 7 | Лист 6-ГОСТ 19903-74*, $S=150 \times 150$ | 4 | 1,06 |
| | 8 | Сетка №50-3-ГОСТ 5336-80*, $S=960 \times 1650$ | 1 | 4,0 |
| | | | 30,6 | |

Рез. поз. 1, 2



| | | | |
|----------|--|--|--|
| Привязан | | | |
| Инв. № | | | |

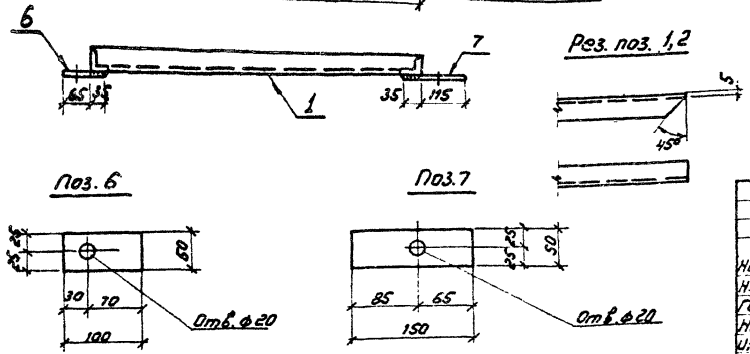
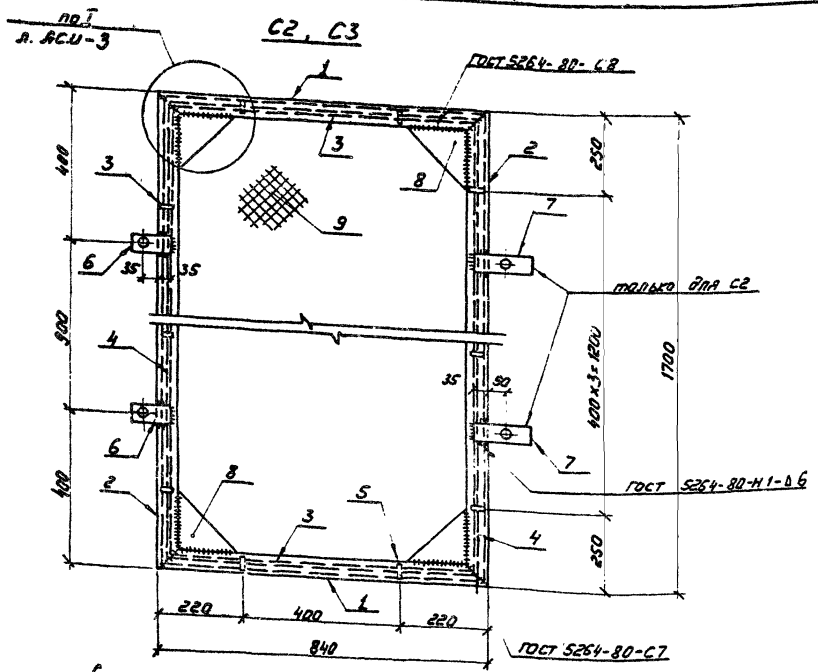
| | | | |
|---|-----------|---------|-------|
| 407-9-31.90 - АС.И-3 | | | |
| Нач. отд. | Юреницкий | К.И. | 10/89 |
| Н. контр. | Сацук | С.И. | 11/89 |
| Г.И.П. | Ковалев | В.И. | 12/89 |
| Нач. гр. | Сацук | С.И. | 10/89 |
| Инженер | Бордыба | В.В. | 10/89 |
| Студия | Масса | Масштаб | |
| РП | 30,6 | 1:10 | |
| Лист | Листов | | |
| 9 Энергосетьпроект Север-Западное отделение Ленинград | | | |

Копир. Саш

2718-03

Фармат АЗ

Антенна 3



| Материал | Поз. | Наименование | Кол. | Масса ед. кз | Масса кз |
|----------|------|---|------|--------------|----------|
| C2 | 1 | Челнок 50x50x5-ГОСТ 8509-86 C=830 | 2 | 2,9 | 28,2 |
| | 2 | Челнок 50x50x5-ГОСТ 8509-86 C=1690 | 2 | 6,4 | |
| | 3 | Крызб-ГОСТ 2590-88, C=780 | 2 | 0,2 | |
| | 4 | Крызб-ГОСТ 2590-88, C=1640 | 2 | 0,4 | |
| | 5 | Крызб-ГОСТ 2590-88, C=50 | 12 | 0,01 | |
| | 6 | Полоса 4x50-ГОСТ 103-76, C=100 | 2 | 0,16 | |
| | 7 | Полоса 4x50-ГОСТ 103-76, C=150 | 2 | 0,2 | |
| | 8 | Листб-ГОСТ 19903-74, S=150x150 | 4 | 1,06 | |
| | 9 | Сетка N50-3-ГОСТ 5336-80* S=790x1650 | 1 | 3,3 | |
| C3 | 1 | Челнок 50x50x5-ГОСТ 8509-86, C=830 | 2 | 2,9 | 27,8 |
| | 2 | Челнок 50x50x5-ГОСТ 8509-86, C=1690 | 2 | 6,4 | |
| | 3 | Крызб-ГОСТ 2590-88, C=780 | 2 | 0,2 | |
| | 4 | Крызб-ГОСТ 2590-88, C=1640 | 2 | 0,4 | |
| | 5 | Крызб-ГОСТ 2590-88, C=50 | 12 | 0,01 | |
| | 6 | Полоса 4x50-ГОСТ 103-76, C=100 | 2 | 0,16 | |
| | 8 | Листб-ГОСТ 19903-74, S=150x150 | 4 | 1,06 | |
| | 9 | Сетка N50-3-ГОСТ 5336-80* S=790x1650 | 1 | 3,3 | |

| Привязка | | | |
|----------|--|--|--|
| | | | |
| | | | |
| | | | |

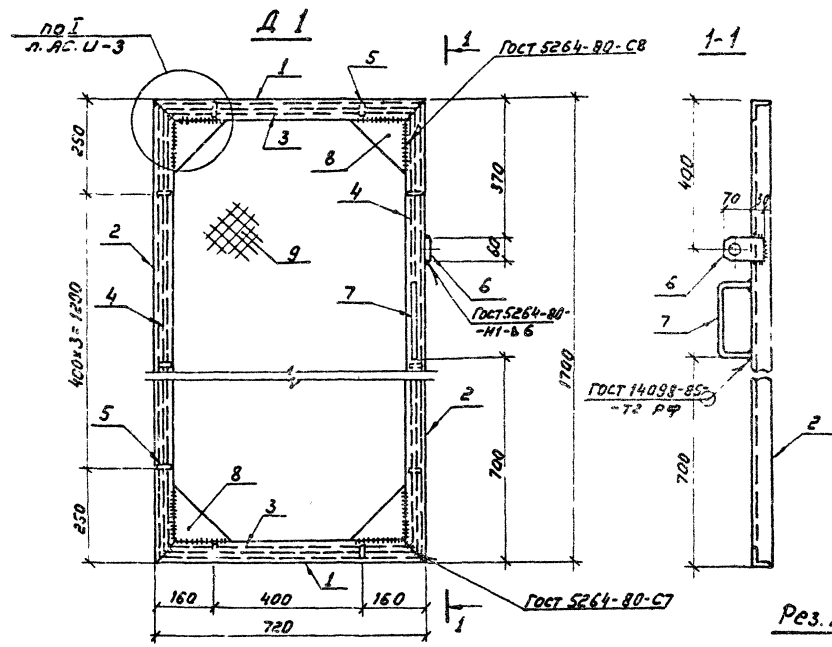
| | | | |
|---------------------------|-----------|----------|---------------|
| 407-9-31.90-АС.Ц-4 | | | |
| Нач. отд. | Роменский | 11.09.90 | Секции C2, C3 |
| Н. контр. | Сацук | 11.09.90 | |
| Глп | Ковалев | 11.09.90 | |
| Нач. зр. | Са Нос | 11.09.90 | |
| Инженер | Суховьева | 11.09.90 | Станд. Масса |
| Копир: Славовед | | | рп см. |
| | | | табл. |
| | | | 1:10 |
| | | | 1:5 |
| | | | Лист |
| | | | Листов 1 |
| ЭНЕРГОСЕТЬПРОЕКТ | | | |
| Северо-Западное отделение | | | |
| г. Ленинград | | | |

2718-03

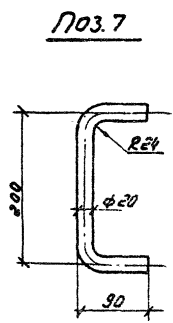
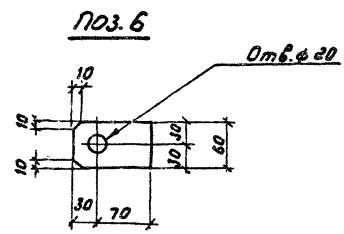
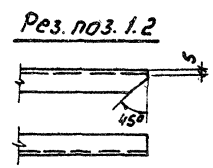
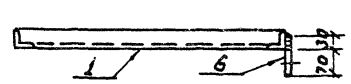
Формат А3

1:100 ГОСТ 10117-79-74

Anibom 3



| Марка | Паз. | Наименование | Кол. | Масса ед. к2 | Масса, кг |
|-------|------|--|------|--------------|-----------|
| Д1 | 1 | Чурлок 50x50x5-ГОСТ 8509-86 L=710 | 2 | 2,7 | 27,7 |
| | 2 | Чурлок 50x50x5-ГОСТ 8509-86 L=1690 | 2 | 6,4 | |
| | 3 | Крыльб.-ГОСТ 2590-88, С=660 | 2 | 0,15 | |
| | 4 | Крыльб.-ГОСТ 2590-88, С=1640 | 2 | 0,4 | |
| | 5 | Крыльб.-ГОСТ 2590-88, С=50 | 12 | 12,01 | |
| | 6 | Палочка 4x60-ГОСТ 103-76 L=100 | 1 | 0,2 | |
| | 7 | Крыльб.-ГОСТ 2590-88, С=420 | 1 | 1,0 | |
| | 8 | Лист б.-ГОСТ 19903-74*, S=150x150 | 4 | 1,06 | |
| | 9 | Сетка №50-3-ГОСТ 5336-80 S=670x1650 | 1 | 2,8 | |



| | | | |
|----------|--|--|--|
| Привязки | | | |
| | | | |
| | | | |
| | | | |
| УИР. N | | | |

| | | | |
|---|--|--------------|-------------|
| 407-9.31.90 - АС.У-5 | | | |
| Дверь Д1 | | Станд. Масса | Масштаб |
| | | Р11 27,7 | 1:10 1:5 |
| | | Лист | Листов 1 |
| ЭНЕРГО СЕТЬПРОЕКТ Северо-Западное отделение Ленинград | | | |

Копир: Соловьева

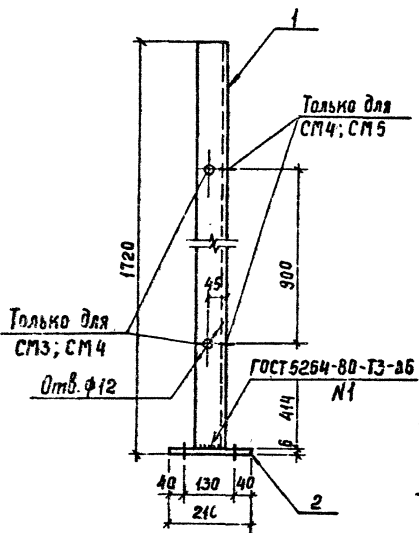
2718-03

Формат А3

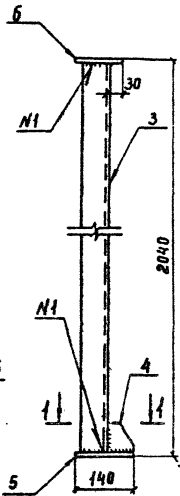
Лист 1 из 1
ИЗМ. № 1
18.11.90

Льбом 3

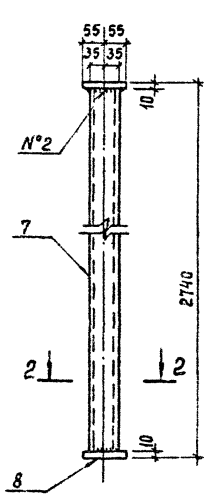
СМ3, СМ4, СМ5



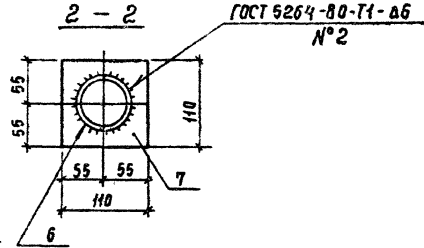
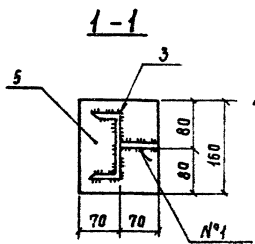
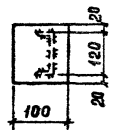
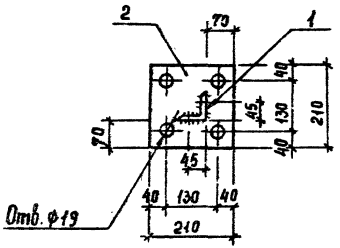
СМ6



СМ7



| Марка | Поз. | Наименование | Кол | Масса ед., кг | Масса, кг |
|---------------------|------|---------------------------------------|-----|---------------|-----------|
| СМ3, СМ4, СМ5 | 1 | Узелки 75x75x6-ГОСТ8509-86, L=1714 | 1 | 11,8 | 13,9 |
| | 2 | Лист 6-ГОСТ 19903-74* S=210x210 | 1 | 2,1 | |
| | 3 | Швеллер 12-ГОСТ 8240-72* L=2020 | 1 | 21,2 | |
| СМ6 | 4 | Полоса 6x70-ГОСТ 103-76* L=70 | 1 | 0,2 | 24,5 |
| | 5 | Лист 10-ГОСТ 19903-74* S=140x160 | 1 | 1,8 | |
| | 6 | Полоса 10x100-ГОСТ 103-76* L=160 | 1 | 1,3 | |
| | 7 | Труба 70x4,0; ГОСТ 10704-76 L=2720 | 1 | 17,7 | |
| СМ7 | 8 | Лист 10-ГОСТ 19903-74* S=110x110 | 2 | 0,9 | 19,5 |



| | | | | | | |
|-----------|-----------|----------------------|-------------------|--|-----------|---------|
| | | 407-9-31.90 - ЯС.Ц-7 | | Студия | Масса | Масштаб |
| Нач. отд. | Роменский | 11.01.80 | Стойки СМ3... СМ7 | РН | см. табл. | 1:10 |
| Н. контр. | Сацник | 11.04.80 | | | | |
| Гип. | Ковалев | 11.04.80 | | | | |
| Нач. гр. | Сацник | 11.04.80 | | | | |
| Техник | Сахарова | 11.07.80 | | Лист | Листов 1 | |
| | | | | ЭНЕРГОСЕТЬПРОЕКТ Северо-Западное отделение Ленинград | | |

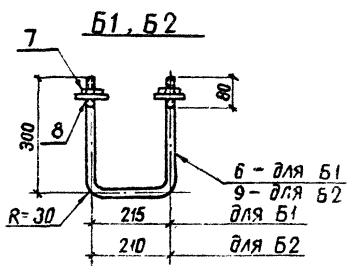
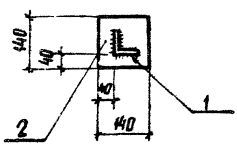
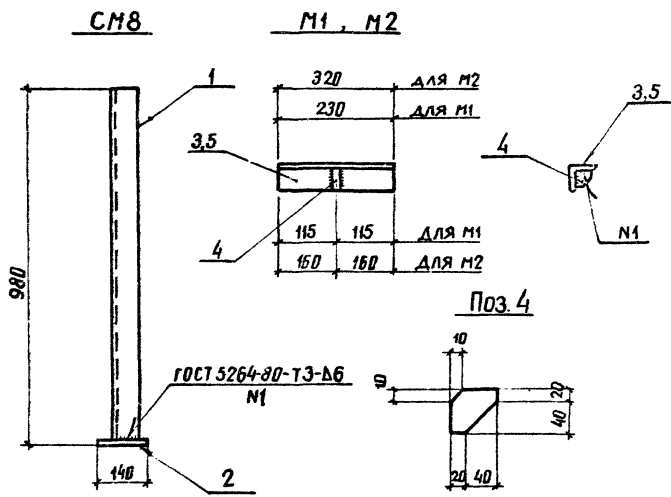
2718-03

Копир. Сох.

Формат А3

1317710-13

Габарит: 3



| Марка | Поз | Наименование | Кол | Масса ед., кг | Масса кг |
|-------|-----|--------------------------------------|-----|---------------|----------|
| СМ 8 | 1 | Узелок 75x75x6-ГОСТ 8509-86 ℓ=970 | 1 | 6,7 | 8,2 |
| | 2 | Лист 10-ГОСТ 19903-74* S=140x140 | 1 | 1,5 | |
| | 3 | Узелок 75x75x6-ГОСТ 8509-86 ℓ=230 | 1 | 1,6 | |
| М 1 | 4 | Полоса 6x60-ГОСТ 103-76* ℓ=60 | 1 | 0,2 | 1,8 |
| | 4 | Полоса 6x60-ГОСТ 103-76* ℓ=60 | 1 | 0,2 | |
| М 2 | 5 | Узелок 75x75x6-ГОСТ 8509-86 ℓ=320 | 1 | 2,2 | 2,4 |
| | 6 | А-1-12;ГОСТ 5781-82*, ℓ=849 | 1 | 0,75 | |
| Б 1 | 7 | Гайка М12-ГОСТ 5915-70* | 2 | 0,01 | 0,8 |
| | 8 | Шайба 12-ГОСТ 11371-78* | 2 | 0,01 | |
| Б 2 | 7 | Гайка М12-ГОСТ 5915-70* | 2 | 0,01 | 0,8 |
| | 8 | Шайба 12-ГОСТ 11371-78* | 2 | 0,01 | |
| | 9 | А-1-12;ГОСТ 5781-82*, ℓ=944 | 1 | 0,74 | |

| | | |
|----------|--|--|
| Привязан | | |
| | | |
| | | |
| Инд. № | | |

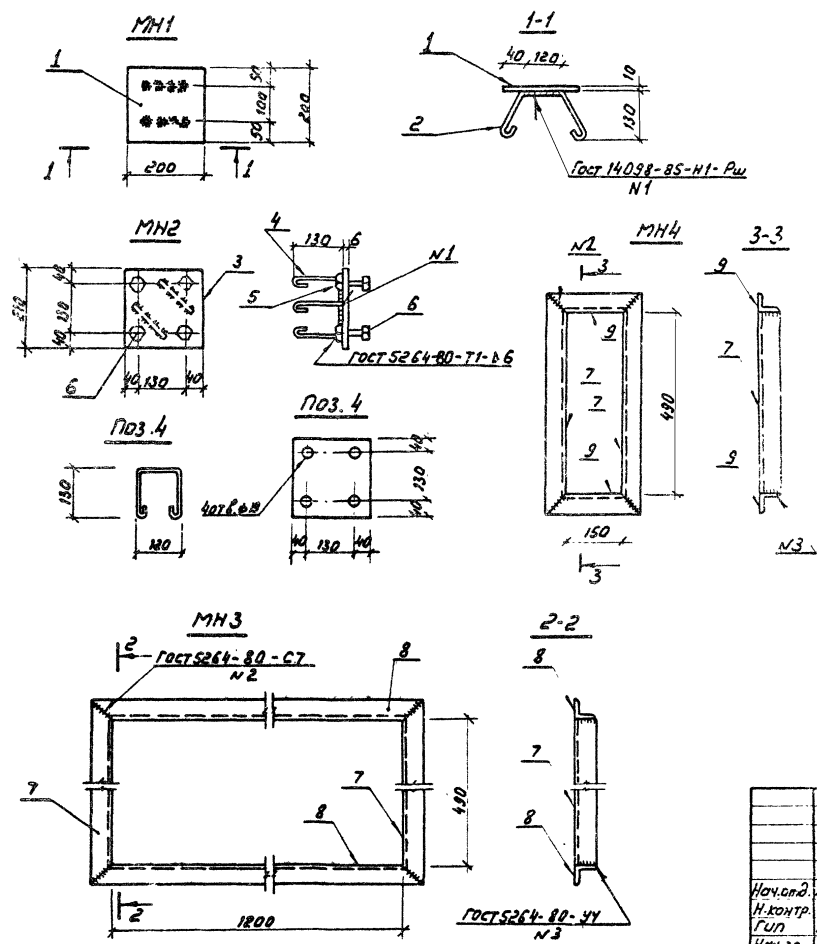
407-9-31.90 - АС.И-8

| Наименование | Должность | Подпись | Дата | Страна | Масштаб |
|--------------|------------|--------------------|------|--------|---------|
| Нач. отд. | Долженский | <i>[Signature]</i> | 1974 | рп | 1:10 |
| Н. кон. | Сацук | <i>[Signature]</i> | 1974 | | |
| Г.П. | Ковалев | <i>[Signature]</i> | 1974 | | |
| Нач. зр. | Сацук | <i>[Signature]</i> | 1974 | | |
| Инж. зк. | Бордовьева | <i>[Signature]</i> | 1974 | | |

Стойка СМ8
Изделия опорные М1, М2
Изделия закладные Б1, Б2

Лист 1
Листов 1
ЗНЕРПРОЕКТОБЪЕКТ
Северодвинские

Рис. 3



| Марка | Поз. | Наименование | Кол. | Масса ед. ед. | Масса кг | | |
|-------|------|---------------------------------------|--------------------------------------|------------------|-------------|-----|------|
| MH1 | 1 | Лист 10-ГОСТ 19903-74* | | | | | |
| | | S = 200x200 | 1 | 3,1 | 3,3 | | |
| | 2 | А-Т-6; ГОСТ 5781-82; L=420 | 2 | 0,1 | | | |
| MH2 | 3 | Лист 6-ГОСТ 19903-74* | | | | | |
| | | S = 210x210 | 1 | 2,1 | 2,7 | | |
| | 4 | А-Т-6; ГОСТ 5781-82; L=480 | 2 | 0,1 | | | |
| | 5 | Гайка М16-ГОСТ 5915-70* | 4 | 0,03 | | | |
| | 6 | Болт М16-ГОСТ 7798-70* | 4 | 0,08 | | | |
| | MH3 | 7 | Уголок 50x50x5-ГОСТ 8509-86 L=530 | 2 | | 2,2 | 14,2 |
| 8 | | Уголок 50x50x5-ГОСТ 8509-86 L=1300 | 2 | 4,9 | | | |
| MH4 | | 7 | Уголок 50x50x5-ГОСТ 8509-86 L=530 | 2 | 2,2 | 6,2 | |
| | | 9 | Уголок 50x50x5-ГОСТ 8509-86 L=250 | 2 | 0,9 | | |

| | | |
|----------|--|--|
| Привязан | | |
| | | |
| | | |
| УИВ. N | | |

407-9-31.90 - АС.У-9

| | | | | | | | |
|----------|-----------|-----|--------|--------------------------------|--------|---------|---------|
| Исполн. | Роменский | УИВ | Проект | Узелки закладные MH1... MH4 | Статус | Масштаб | Масштаб |
| Н.контр. | Сачук | УИВ | УИВ | | АП | см. | 1:10 |
| Гип | Кобальев | УИВ | УИВ | | табл. | | |
| Нач.гр. | Сачук | УИВ | УИВ | | Лист | Листов | 1 |
| Техник | Сухарова | УИВ | УИВ | ЭНЕРГОСЕТЬПРОЕКТ | | | |
| | | | | Северодонецкое отделение | | | |
| | | | | Ленинград | | | |

Копир: Салобашев

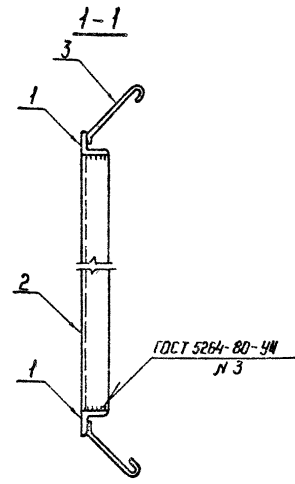
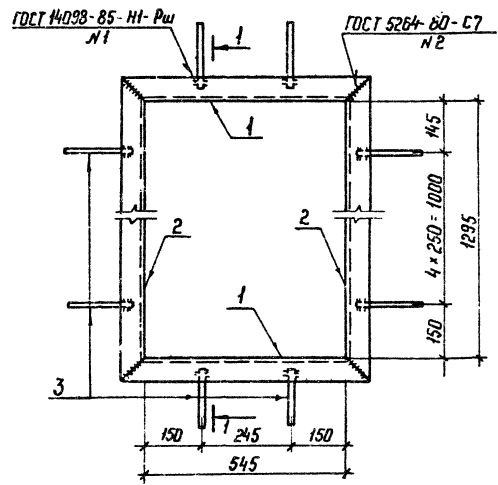
2718-03

Формат А3

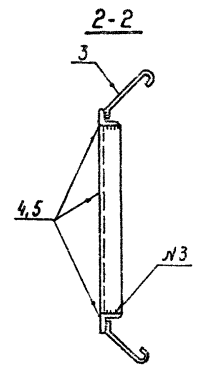
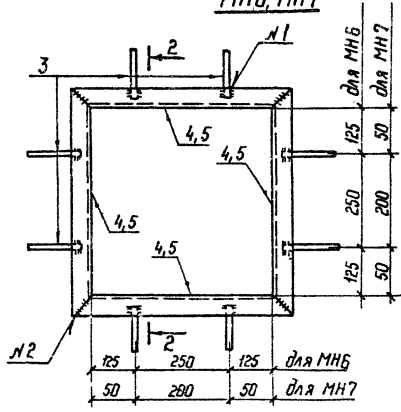
Илл. 2. Лист 3. УИВ. N 15177 (ИВ-15)

АНСУМ 3

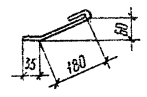
МН5



МН6, МН7



Поз. 3



| Марка | Поз. | Наименование | Кол. | Масса ед., кг | Масса, кг |
|-------|------|--|------|------------------|--------------|
| МН5 | 1 | Уголок 63*63*5-ГОСТ 8509-86, L=1421 | 2 | 5.8 | 20.8 |
| | 2 | Уголок 63*63*5-ГОСТ 8509-86 L=671 | 2 | 3.2 | |
| | 3 | А-І-6-ГОСТ 5781-82*, L=265 | 4 | 0.06 | |
| МН6 | 4 | Уголок 50*50*5-ГОСТ 8509-86, L=600 | 4 | 2.3 | 9.7 |
| | 3 | А-І-6-ГОСТ 5781-82*, L=265 | 8 | 0.06 | |
| МН7 | 5 | Уголок 50*50*5-ГОСТ 8509-86, L=400 | 4 | 1.5 | 6.5 |
| | 3 | А-І-6-ГОСТ 5781-82*, L=265 | 8 | 0.06 | |

| | | | |
|----------|--|--|--|
| Привязан | | | |
| | | | |
| | | | |
| Лист № | | | |

407-9-31.90 -- АС.У-10

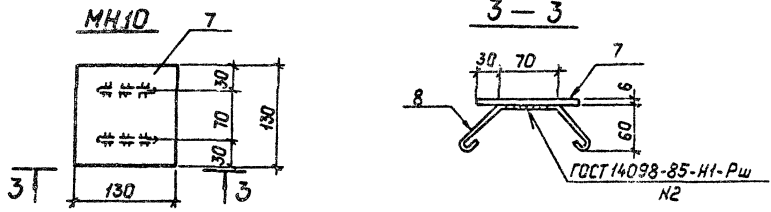
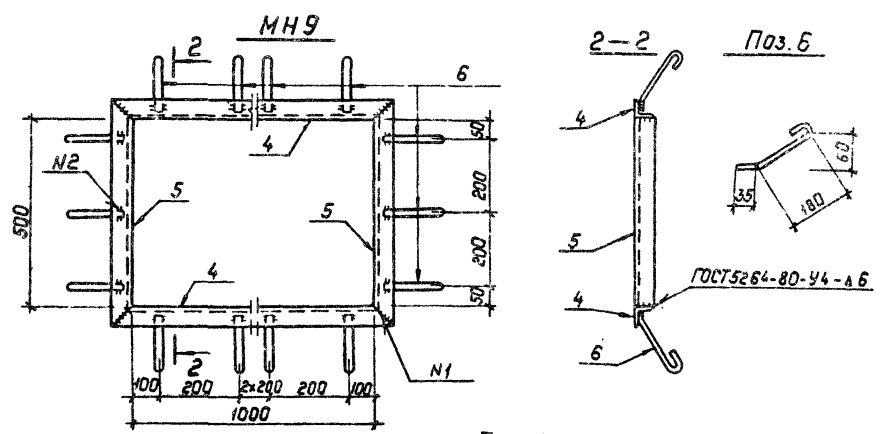
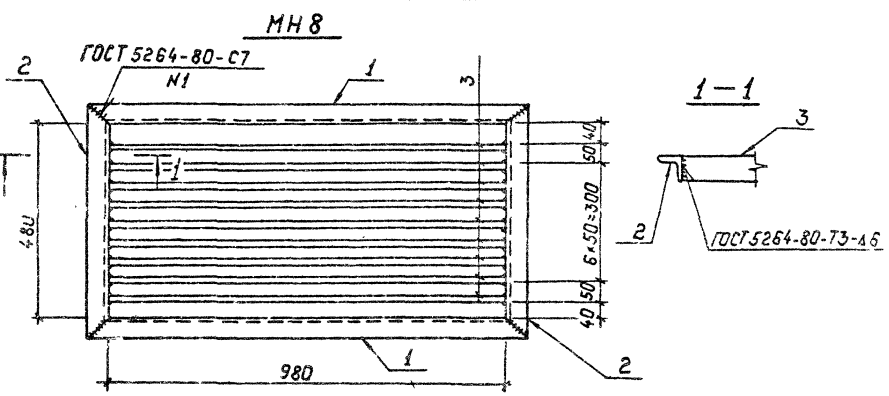
| | | | |
|-------------------------------------|--------|------|---------|
| Изд. № | Изм. № | Дата | Масштаб |
| Изд. № | Изм. № | Дата | Масштаб |
| Изделия закладные МН5... МН7 | | | |
| Изд. № | Изм. № | Дата | Масштаб |
| ЭНЕРГОСБПРОЕКТ | | | |
| Исполнитель: [Signature] | | | |

Копия Дата 2718-03 Формат А3

Лист № 13 из 13
Изд. № 13
Изм. № 13

Л.И. БУМ 3

Лист № 1000, 1000 мм ширина, 630 мм высота, 15/11/14-13



| Марка | Поз | Наименование | Кол. | Масса ед., кг | Масса, кг |
|-------|-----|------------------------------------|------|---------------|-----------|
| MH8 | 1 | Уголок 50x50x5-ГОСТ8509-86, l=1080 | 2 | 4.1 | 33,3 |
| | 2 | Уголок 50x50x5-ГОСТ8509-86, l=580 | 2 | 2.2 | |
| | 3 | Полоса 6x50-ГОСТ 103-76*, l=975 | 9 | 2.3 | |
| MH9 | 4 | Уголок 50x50x5-ГОСТ8509-86, l=1100 | 2 | 4.1 | 13.8 |
| | 5 | Уголок 50x50x5-ГОСТ8509-86, l=600 | 2 | 2.3 | |
| | 6 | А-Г-6-ГОСТ 5781-82*, l=265 | 16 | 0.06 | |
| MH10 | 7 | Лист 5-ГОСТ 19903-74*, S=130x130 | 1 | 0.8 | 0.9 |
| | 8 | А-Г-6-ГОСТ 5781-82*, l=320 | 2 | 0.07 | |

| | | | |
|-----------|--|--|--|
| Привязан: | | | |
| | | | |
| Шв. № | | | |

| | | | |
|-----------|-----------|------|----------|
| Нач. отд. | Роменский | 12/1 | 11.01.88 |
| Н. контр. | Соцьяк | 12/1 | 11.01.88 |
| ГЦП | Ковалев | 12/1 | 11.01.88 |
| Нач. гр. | Соцьяк | 12/1 | 11.01.88 |
| Инж. Эк. | Зарубьева | 12/1 | 11.01.88 |

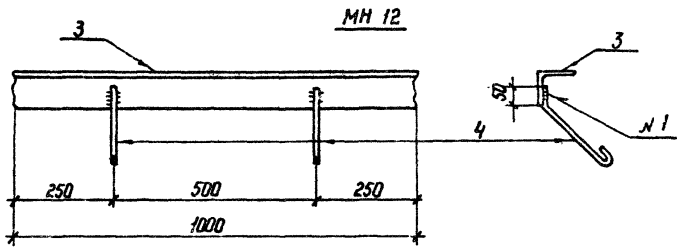
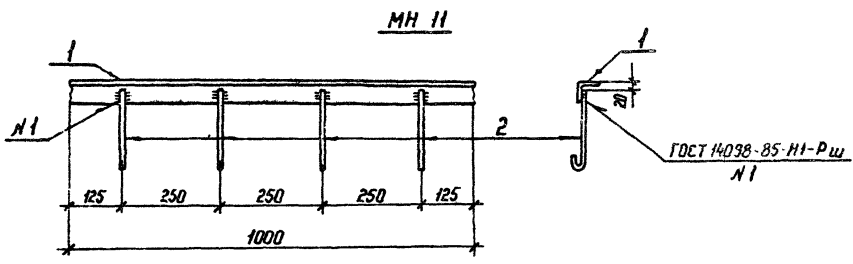
407-9-31.90-АС.У-11

Узеля закладные MH8... MH10.

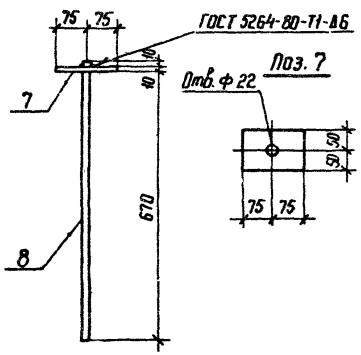
| | | |
|--------|-----------|-------------|
| Стация | Масса | Настшот |
| РП | см. табл. | 1:10 1:5 |
| Лист | Листов: 1 | |

ЭНЕРГОСЕТЬПРОЕКТ
Сейсм. Западное отделение
Ленинград

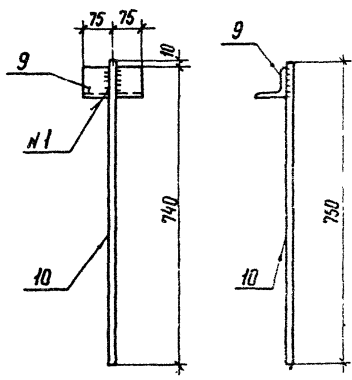
Вальсир. 3



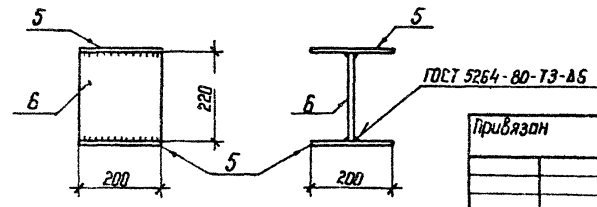
MH 14



MH 15



MH 13



| | | | |
|---------|--|--|--|
| Прибыль | | | |
| | | | |
| | | | |
| | | | |
| Инв. № | | | |

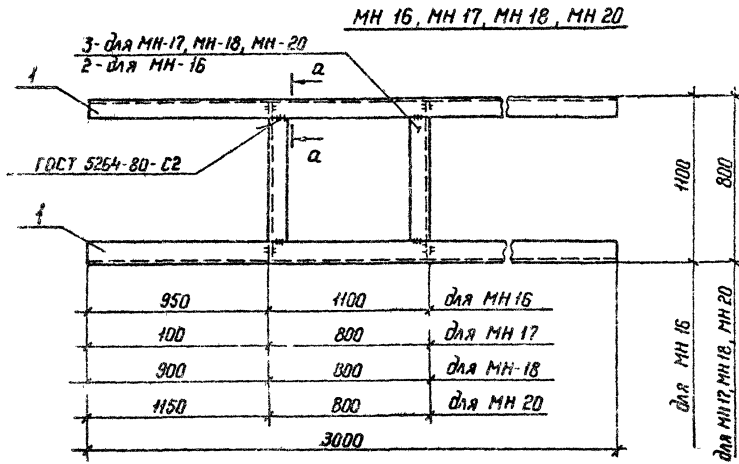
| Марка | Поз. | Наименование | Кол. | Масса ед., кг | Масса кг |
|-------|------|-------------------------------------|------|---------------|----------|
| MH 11 | 1 | Узелок 50*50*5-ГОСТ 8509-86, ℓ=1000 | 1 | 3,77 | 4,0 |
| | 2 | А-Г-6-ГОСТ 5781-82*, ℓ=250 | 4 | 0,06 | |
| MH 12 | 3 | Узелок 90*90*7-ГОСТ 8509-86, ℓ=1000 | 1 | 9,6 | 9,7 |
| | 4 | А-Г-6-ГОСТ 5781-82*, ℓ=310 | 2 | 0,07 | |
| MH 13 | 5 | Лист 10-ГОСТ 19903-74* S=200*200 | 2 | 3,1 | 9,7 |
| | 6 | Лист 10-ГОСТ 19903-74*, S=200*220 | 1 | 3,5 | |
| MH 14 | 7 | Полоса 10*100-ГОСТ 103-76*, ℓ=150 | 1 | 1,2 | 2,9 |
| | 8 | А-Г-20-ГОСТ 5781-82*, ℓ=690 | 1 | 1,7 | |
| MH 15 | 9 | Узелок 75*75*6-ГОСТ 8509-86, ℓ=150 | 1 | 1,0 | 2,9 |
| | 10 | А-Г-20-ГОСТ 5781-82*, ℓ=750 | 1 | 1,9 | |

1377711-73
 Изд. 1990 г.
 Подпись и дата 16.01.91 г. И.С.М.

| | | | | | |
|-----------------------------------|-----------|------|----------|---|----------|
| 407-9-31.90 - АС.У-12 | | | | | |
| Изделия закладные MH 11 ... MH 15 | | | Стадия | Масса | Масштаб |
| Нач. отд. | Роменский | И.И. | 11.04.90 | СП | 1:10 |
| Н.контр. | Соцюк | С.С. | 11.04.90 | | |
| ГМП | Кобольв | С.С. | 11.04.90 | Лист | Листов 1 |
| Нач. гр. | Соцюк | С.С. | 11.04.90 | | |
| Инж. З.К. | Лизунова | С.С. | 11.04.90 | ЭНЕРГОСЕТЬПРОЕКТ 1-3-89 Зав. отд. проектирования Л.С.И.И.И.И. | |

Копир. Дата 27.18-03 Формат А3

Лист 3



МН 16, МН 17, МН 18, МН 20

3- для МН-17, МН-18, МН-20
2- для МН-16

ГОСТ 5264-80-С2

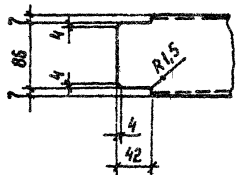
| | | |
|------|------|-----------|
| 950 | 1100 | для МН 16 |
| 100 | 800 | для МН 17 |
| 300 | 800 | для МН-18 |
| 1150 | 800 | для МН 20 |
| 3000 | | |

1100
800
для МН 16
для МН 17, МН 18, МН 20

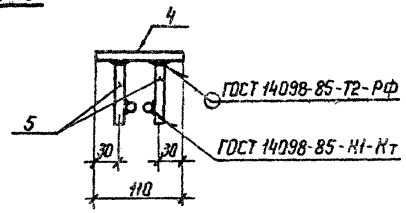
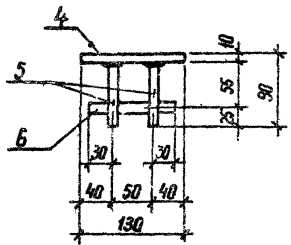
а — а

Рез. поз. 2, 3

ГОСТ 5264-80-Т3-84



МН 19



| Марка | Поз | Наименование | Кол. | Масса, ед, кг | Масса, кг |
|---------------------------|-----|-------------------------------------|------|---------------|-----------|
| МН 16 | 1 | Швеллер 10-ГОСТ 8240-72*, ℓ=3000 | 2 | 25,8 | 70,2 |
| | 2 | Швеллер 10-ГОСТ 8240-72*, ℓ=1088 | 2 | 9,3 | |
| МН 17, МН 18, МН 20 | 1 | Швеллер 10-ГОСТ 8240-72*, ℓ=3000 | 2 | 25,8 | 65,2 |
| | 3 | Швеллер 10-ГОСТ 8240-72*, ℓ=788 | 2 | 6,8 | |
| МН 19 | 4 | Полоса 10×10-ГОСТ 103-76*, ℓ=130 | 1 | 1,12 | 1,6 |
| | 5 | А-П-12-ГОСТ 5781-82*, ℓ=80 | 4 | 0,07 | |
| | 6 | А-П-12-ГОСТ 5781-82*, ℓ=110 | 2 | 0,1 | |

| | | | |
|-----------|--|--|--|
| Приблизно | | | |
| | | | |
| | | | |
| Инд. № | | | |

407-9-31.90-АС.И-13

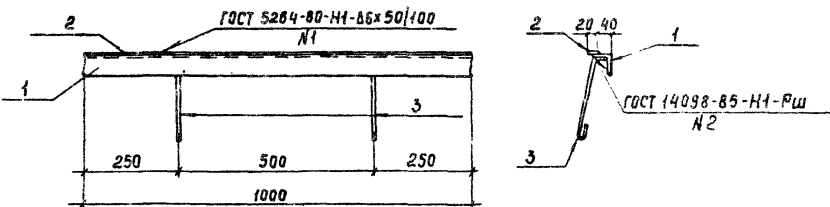
| | | | | | | | |
|----------|-----------|--------|--------|--------------------------------------|--|-----------|---------------------|
| Изд. от | Рименский | И.И.И. | И.И.И. | Изделия закладные МН 16 ... МН 20 | Стадия | Масса | Масштаб |
| И.контр. | Соцюк | И.И.И. | И.И.И. | | РР | см. табл. | 1:20 1:10 1:5 |
| И.ч.р. | Соцюк | И.И.И. | И.И.И. | | Лист | Листов 1 | |
| И.ж.з.к. | Лизунова | И.И.И. | И.И.И. | | ЭНЕРГОСЕТЬПРОЕКТ Северо-Западное отделение Ленинград | | |
| | | | | | | | |

Копир № 2718-03 формат А3

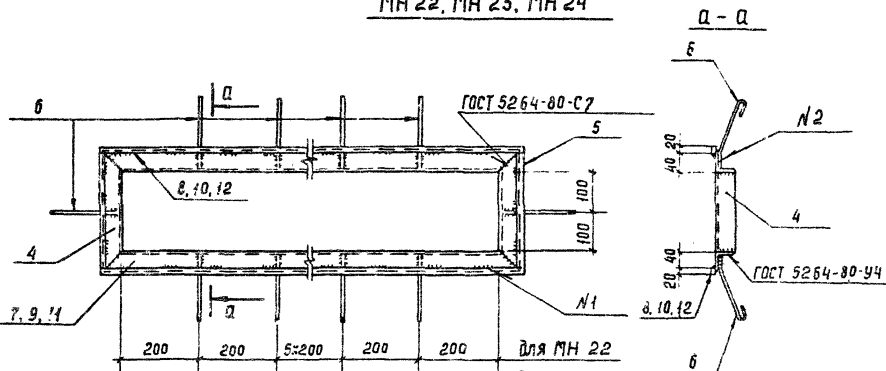
№ 1 подл. 1377М-73

Л.Л.В.И.М.З

МН 21

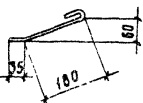


МН 22, МН 23, МН 24



| | | | | | |
|------|-----|-------|-----|-----|-----------|
| 200 | 200 | 5x200 | 200 | 200 | для МН 22 |
| 200 | 200 | 3x200 | 200 | 200 | для МН 23 |
| 100 | 200 | 3x200 | 200 | 100 | для МН 24 |
| 1800 | | | | | для МН 22 |
| 1400 | | | | | для МН 23 |
| 1200 | | | | | для МН 24 |

Поз. 6



| Марка | Поз. | Наименование | Кол. | Масса ед., кг | Масса, кг |
|-------|------|---|------|---------------|-----------|
| МН 21 | 1 | Узелок 50x50x5-ГОСТ 8509-86; l=1000 | 1 | 3,77 | 4,8 |
| | 2 | Полоса 6x20-ГОСТ 103-76 [*] ; l=1000 | 1 | 0,9 | |
| | 3 | А-Г-6-ГОСТ 5781-82 [*] ; l=280 | 2 | 0,06 | |
| МН 22 | 4 | Узелок 50x50x5-ГОСТ 8509-86; l=300 | 2 | 1,1 | 21,9 |
| | 5 | Полоса 6x20-ГОСТ 103-76 [*] ; l=280 | 2 | 0,3 | |
| | 6 | А-Г-6-ГОСТ 5781-82 [*] ; l=265 | 18 | 0,06 | |
| | 7 | Узелок 50x50x5-ГОСТ 8509-86; l=1000 | 2 | 7,2 | |
| | 8 | Полоса 6x20-ГОСТ 103-76 [*] ; l=1920 | 2 | 1,8 | |
| МН 23 | 4 | Узелок 50x50x5-ГОСТ 8509-86; l=300 | 2 | 1,1 | 17,3 |
| | 5 | Полоса 6x20-ГОСТ 103-76 [*] ; l=280 | 2 | 0,3 | |
| | 6 | А-Г-6-ГОСТ 5781-82 [*] ; l=265 | 14 | 0,36 | |
| | 9 | Узелок 50x50x5-ГОСТ 8509-86; l=1500 | 2 | 5,7 | |
| | 10 | Полоса 6x20-ГОСТ 103-76 [*] ; l=1520 | 2 | 1,4 | |
| МН 24 | 4 | Узелок 50x50x5-ГОСТ 8509-86; l=300 | 2 | 1,1 | 15,8 |
| | 5 | Полоса 6x20-ГОСТ 103-76 [*] ; l=280 | 2 | 0,3 | |
| | 6 | А-Г-6-ГОСТ 5781-82 [*] ; l=265 | 14 | 0,06 | |
| | 11 | Узелок 50x50x5-ГОСТ 8509-86; l=1300 | 2 | 4,9 | |
| | 12 | Полоса 6x20-ГОСТ 103-76 [*] ; l=1320 | 2 | 1,2 | |

Приблизно

Шифр №

407-9-31.90 -- АС.Ц-14

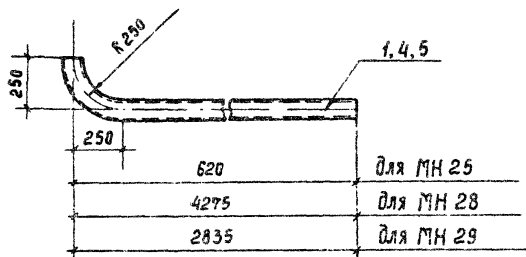
| | | | Изделия закладные | | Стадия | Масштаб |
|------------------------|----------|------|-------------------|--|--------|----------|
| | | | МН 21... МН 24 | | РП | ст. табл |
| Нач. про. | Земский | 1982 | | | | |
| Н.к.т.м. | Сашок | 1982 | | | | |
| П.П. | Израилев | 1982 | | | | |
| Нач. эа. | Сашок | 1982 | | | | |
| Инж. эа. | Лизунова | 1982 | | | | |
| 407-9-31.90 -- АС.Ц-14 | | | | | | 1:40 |
| Инженерный проект | | | | | | |
| Северная заводская | | | | | | |
| Ленинград | | | | | | |

2718-03

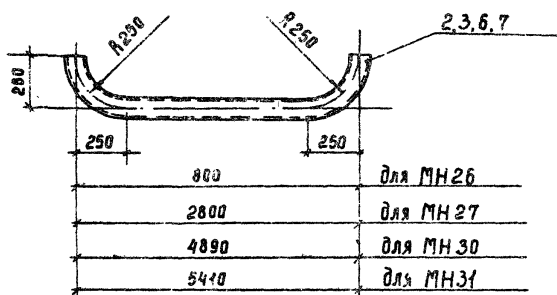
Инж. Проект. Изд. Ц. И. О. И. А. С. П. М. - 15

Альбом 5

МН 25, МН 28, МН 29



МН 26, МН 27, МН 30, МН 31



| Марка | Поз. | Наименование | Кол. | Масса ед, кг | Масса, кг |
|-------|------|------------------------------|------|--------------|-----------|
| МН 25 | 1 | Труба 100x3,5-ГОСТ 10704-76* | | | 6,5 |
| | | ℓ=765 | 1 | 6,5 | |
| МН 26 | 2 | Труба 100x3,5-ГОСТ 10704-76* | | | 9,3 |
| | | ℓ=1090 | 1 | 9,3 | |
| МН 27 | 3 | Труба 100x3,5-ГОСТ 10704-76* | | | 26,3 |
| | | ℓ=3090 | 1 | 26,3 | |
| МН 28 | 4 | Труба 100x3,5-ГОСТ 10704-76* | | | 37,6 |
| | | ℓ=4420 | 1 | 37,6 | |
| МН 29 | 5 | Труба 100x3,5-ГОСТ 10704-76* | | | 25,3 |
| | | ℓ=2980 | 1 | 25,3 | |
| МН 30 | 6 | Труба 100x3,5-ГОСТ 10704-76* | | | 44,0 |
| | | ℓ=5180 | 1 | 44,0 | |
| МН 31 | 7 | Труба 100x3,5-ГОСТ 10304-75* | | | 48,5 |
| | | ℓ=5700 | 1 | 48,5 | |

| | | | |
|-----------|--|--|--|
| Приблизан | | | |
| | | | |
| Шиб. № | | | |

407-9-31.90 - АСУ-15

| | | | | | | | |
|-----------|-----------|----------|--------|--------------------------------------|-------------------|-------|------------------------------------|
| Нач. отд. | Роменский | Сашок | 1/0/20 | Изделия закладные МН 25 ... МН 31 | Студия | Масса | Масштаб |
| Н. контр. | Сашок | Сашок | 1/0/20 | | ЯП | ст. | 1:20 |
| ГЦП | Ильдеб | Ильдеб | 1/0/20 | | табл. | | |
| Нач. гр. | Сашок | Сашок | 1/0/20 | | Лист | | Листов 1 |
| Инж. з.к. | Лизунова | Лизунова | 1/0/20 | | Энергосеть-проект | | Север-Западное отделение Ленинград |

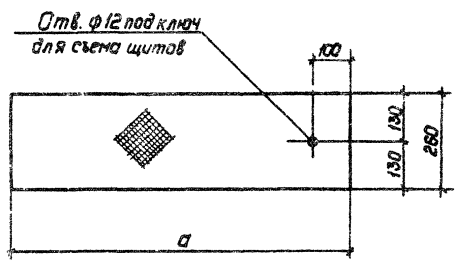
2718-03

Копир. Сохл.

Формат А3

Дата: 1987 г. 11 мес. 12 дн.
Лист: 18 из 18

А. 168 В. 3



| Марка | a | Масса, кг |
|-------|------|-----------|
| Щ 1 | 900 | 9.9 |
| Щ 2 | 1860 | 20.5 |
| Щ 3 | 1460 | 16.1 |
| Щ 4 | 1260 | 13.9 |
| Щ 5 | 500 | 5.5 |
| Щ 6 | 1150 | 12.6 |

Привязки:

| | | | |
|--|--|--|--|
| | | | |
| | | | |
| | | | |
| | | | |

Шкв. №

407-9-31.90 АС.У-16

Щиты Щ 1...Щ 6

Лист раб № 5-ГОСТ 8563-77*

| Этадия | Масса | Масштаб |
|--------|-----------|---------|
| РП | см. табл. | 1:10 |
| Лист | Листов: 1 | |

ЭНЕРГОСЕТЬ ПРОЕКТ
Северо-Западное отделение
Ленинград

Копир. Польс

Формат: А 3

| | | | |
|------------|-----------|--------|-------------|
| Исполн. | Провер. | Инж. № | Зач. инв. № |
| Мач. отв. | Роменский | | |
| В. контр. | Сачок | | |
| Г.И.П. | Савалев | | |
| И.ч.зр. | Сачок | | |
| И.в.с.з.к. | Лузунова | | |

Госстрой СССР
Центральный институт типового проектирования
МИНСКИЙ ФИЛИАЛ
220123, г. Минск, ул. В. Хоружей, 13/61

Сдано в печать *6.03* 1991 г.
Заказ № *10.11* Тир. *250* экз. *11*
Инв. № *2418/3*