

ТИПОВОЙ ПРОЕКТ

817 - 140

САРАЙ ДЛЯ СЕНА ЕМКОСТЬЮ 400 ТОНН

СОСТАВ ПРОЕКТА

АЛЬБОМ I	РАБОЧИЕ ЧЕРТЕЖИ
АЛЬБОМ II	СМЕТЫ
АЛЬБОМ III	ЗАКАЗНЫЕ СПЕЦИФИКАЦИИ

АЛЬБОМ I

РАЗРАБОТАН

ИНСТИТУТОМ ПРОЕКТИРОВАНИЯ С/Х СТРОИТЕЛЬСТВА
ГОССТРОЯ ЛИТОВСКОЙ ССР

УТВЕРЖДЁН И ВВЕДЁН В ДЕЙСТВИЕ

МСХ ЛИТОВСКОЙ ССР ОТ 3.04.1974 Г.

*ИНВ. 206/01
цены 2-86*

СОДЕРЖАНИЕ АЛЬБОМА

№ п/п	НАИМЕНОВАНИЕ ЛИСТА	№ ЛИСТА	№ СТРАНИЦ
1	ТИТУЛЬНЫЙ ЛИСТ		1
2	ЗАГЛАВНЫЙ ЛИСТ	1	2
3	ПОЯСНИТЕЛЬНАЯ ЗАПИСКА	2, 3	3, 4
4	ФАСАДЫ	АС-1	5
5	ПЛАН, ТЕХНИЧЕСКИЕ ПОКАЗАТЕЛИ, ЭКСПЛИКАЦИЯ ПОМЕЩЕНИЙ	АС-2	6
6	РАЗРЕЗ 1-1 /ДЛЯ ОБОИХ ВАРИАНТОВ /	АС-3	7
7	ПЛАН ФУНДАМЕНТОВ. РАЗРЕЗЫ И РАЗВЕРТКИ ФУНДАМЕНТОВ. ТАБЛИЦА НАГРУЗОК	АС-4	8
8	ФУНДАМЕНТ Ф-1. СПЕЦИФИКАЦИИ Ж/БЕТ. ИЗДЕЛИЙ И АРМАТУРЫ	АС-5	9
9	МОНТАЖНЫЙ ПЛАН АРК И СВЯЗЕЙ. СПЕЦИФИКАЦИЯ ЗАКЛ. ДЕТАЛЕЙ	АС-6	10
10	МОНТАЖНЫЙ ПЛАН ФЕРМ И СВЯЗЕЙ. СПЕЦИФИКАЦИЯ МЕТАЛЛА /ВАРИАНТ С МЕТАЛЛИЧЕСКИМИ ФЕРМАМИ /	АС-7	11
11	СХЕМЫ ФАХВЕРКОВ, УЗЛЫ	АС-8	12
12	УЗЛЫ ФАХВЕРКА, СПЕЦИФИКАЦИИ	АС-9	13
13	СХЕМЫ ФАХВЕРКОВ, УЗЛЫ, СПЕЦИФИКАЦИЯ /ВАРИАНТ С МЕТАЛЛИЧЕСКИМИ ПРОГОНАМИ /	АС-10	14
14	УЗЛЫ "А" и "Б". ДЕТАЛЬ КРЕПЛЕНИЯ СЕТКИ МОЛНИЕОТВОДА. СПЕЦИФИКАЦИЯ МЕТАЛЛА	АС-11	15
15	РАЗРЕЗ 2-2 ПЛАН РАЗМЕЩЕНИЯ ПРОГОНОВ, СПЕЦИФИКАЦИЯ МЕТАЛЛА	АС-12	16
16	ВОРОТА В-1, В-2; СПЕЦИФИКАЦИЯ ДРЕВЕСИНЫ	АС-13	17
17	НАВЕСЫ ДЛЯ ВОРОТ, ДЕРЖАТЕЛИ НАВЕСОВ, ЗАСОВЫ, СПЕЦИФИКАЦИЯ МЕТАЛЛА	АС-14	18
18	УЗЛЫ "А", "Б", "В". ЖЕЛЕЗОБЕТОННЫЙ СТОЛБИК. СПЕЦИФИКАЦИЯ МЕТАЛЛА	АС-15	19
19	ЖАЛЮЗИЙНАЯ РЕШЕТКА ЖР-1, ПОГРУЗОЧНЫЙ ЛЮК Л-1, Л-2	АС-16	20
20	ОПАЛУБОЧНЫЙ ЧЕРТЕЖ ЗАКЛАДНЫХ ДЕТАЛЕЙ ДЛЯ КОЛОНН	АС-17	21
21	ПЛАН С РАСПОЛОЖЕНИЕМ ТЕХН. ОБОРУДОВАНИЯ РАЗРЕЗ 1-1 / I ВАРИАНТ /	ТХ-1	22
22	ПЛАН С РАСПОЛОЖЕНИЕМ ТЕХН. ОБОРУДОВАНИЯ РАЗРЕЗ 1-1 / II ВАРИАНТ /	ТХ-2	23
23	ПЛАН С РАСПОЛОЖЕНИЕМ ТЕХН. ОБОРУДОВАНИЯ РАЗРЕЗ 1-1 / III ВАРИАНТ /	ТХ-3	24
24	СИСТЕМА АКТИВНОЙ ВЕНТИЛЯЦИИ И СПЕЦИФИКАЦИЯ МАТЕРИАЛОВ	ОВ-1	25
25	ПЛАН ОСВЕТИТЕЛЬНЫХ ЭЛЕКТРОСЕТЕЙ. СПЕЦИФИКАЦИЯ	ЭЛ-1	26
26	ПЛАН СИЛОВЫХ ЭЛЕКТРОСЕТЕЙ СПЕЦИФИКАЦИЯ	ЭЛ-2	27
27	РАСЧЕТНАЯ СХЕМА ЭЛЕКТРОСЕТЕЙ / I и II-ой ВАРИАНТЫ /	ЭЛ-3	28
28	РАСЧЕТНАЯ СХЕМА ЭЛЕКТРОСЕТЕЙ / III-ий ВАРИАНТ /	ЭЛ-4	29
29	РАСЧЕТНАЯ СХЕМА ЭЛЕКТРОСЕТЕЙ	ЭЛ-5	30
30	РАСЧЕТНАЯ СХЕМА ЭЛЕКТРОСЕТЕЙ	ЭЛ-6	31
31	МОЛНЕЗАЩИТА /ВАРИАНТ С МЕТАЛЛИЧЕСКИМИ ФЕРМАМИ /	ЭЛ-7	32
32	МОЛНЕЗАЩИТА /ВАРИАНТ С ДЕРЕВЯННЫМИ АРКАМИ /	ЭЛ-8	33

СВОДНАЯ СПЕЦИФИКАЦИЯ Ж/Б И БЕТОННЫХ ИЗДЕЛИЙ

№ п/п	МАРКА	НАИМЕНОВАНИЕ ИЗДЕЛИЯ	К-ВО ШТ.	СЕРИЯ, АЛЬБОМ
1	ФЛ-4	ФУНДАМЕНТНЫЕ БЛОКИ	2	ИИ-ДИ-С/Х АЛЬБОМ II, ЧАСТЬ I
2	ФЛ 8	"	1	ЛИЖ-1
3	СПА3	БЛОКИ ФУНДАМ. СТЕНОВЫЕ	10	"
4	СПД4	"	1	"
5	М 12	БРУСКОВЫЕ ПЕРЕМОЧКИ	2	"
6	М 20	"	2	"
7	МУ22	"	3	"
8	МУ28	"	1	"
9	СКЗ-72-3-1	КОЛОННЫ	32	СЕРИЯ 1.823-1 ВЫПУСК 2, АС 7

ЗАМЕНЕН ЛИСТОМ АС-6И
 ГА. ИИЖ. ПРОЕКТА 1976. У. 13 (Э. НАВИЦКАС)

СВОДНАЯ СПЕЦИФИКАЦИЯ СТОЛЯРНЫХ ИЗДЕЛИЙ

№ п/п	МАРКА	НАИМЕНОВАНИЕ ИЗДЕЛИЯ	К-ВО ШТ.	СЕРИЯ, АЛЬБОМ
1	ОСОБ-15	ОКОННЫЙ БЛОК	1	ИИ-ЛИ-С/Х АЛЬБОМ I
2	АСТ 9	ДВЕРНОЙ БЛОК	1	1.135-1 ЛИ АЛЬБОМ II
3	В-1	ВОРОТА	6	ИНДИВ. АС-13
4	В-2	"	20	" АС-13
5	Л-1	ЛЮК	8	" АС-16
6	ЖР-1	ЖАЛЮЗИЙНАЯ РЕШЕТКА	8	" АС-16

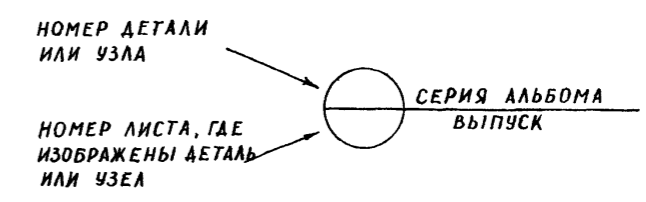
СПЕЦИФИКАЦИЯ НЕСУЩИХ КОНСТРУКЦИЙ ПОКРЫТИЯ

№ п/п	МАРКА	НАИМЕНОВАНИЕ ИЗДЕЛИЯ	КОЛИЧЕСТВО ШТ.		СЕРИЯ, АЛЬБОМ
			ВАРИАНТ I	ВАРИАНТ II	
1	МДА 18-6	МЕТАЛЛОДЕРЕВЯННЫЕ АРКИ	13	—	1.860-2 ВЫПУСК 1
2	Ф18-3-2	МЕТАЛЛИЧЕСКИЕ ФЕРМЫ	—	13	1.860-1 ВЫПУСК 1

ПЕРЕЧЕНЬ ПРИМЕНЯЕМЫХ В ПРОЕКТЕ СТАНДАРТОВ, СЕРИЙ И ТИПОВЫХ ПРОЕКТОВ

НАИМЕНОВАНИЕ СТАНДАРТОВ, СЕРИЙ ИЛИ ТИПОВЫХ ПРОЕКТОВ	№ СТАНДАРТОВ, СЕРИЙ ИЛИ ТИПОВЫХ ПРОЕКТОВ	ОРГАНИЗАЦИЯ РАСПРОСТРАНЯЮЩАЯ ЧЕРТЕЖИ
ЖЕЛЕЗОБЕТОННЫЕ КОЛОННЫ ДЛЯ ПРОИЗВОДСТВЕННЫХ ЗАДАНИЙ СЕЛЬСКОГО ХОЗЯЙСТВА. КОЛОННЫ СЕЧЕНИЕМ 200 x 200 мм и 300 x 300 мм.	1.823-1 ВЫПУСК 2	ЦИТП
ИИ-ДИ-С/Х АЛЬБОМ II, ЧАСТЬ I		ИИ-ЛИ-70
СТАЛЬНЫЕ КОНСТРУКЦИИ ПОКРЫТИЙ СЕЛЬСКИХ ПРОИЗВОДСТВЕННЫХ ЗАДАНИЙ. ПОКРЫТИЯ С ТРЕУГОЛЬНЫМИ ФЕРМАМИ, ПРОЛЕТАМИ 12 и 18 м	1.860-1 ВЫПУСК 1	ЦИТП
ДЕРЕВЯННЫЕ КЛЕЕННЫЕ НЕСУЩИЕ КОНСТРУКЦИИ ДЛЯ ПОКРЫТИЙ СЕЛЬСКИХ ПРОИЗВОДСТВЕННЫХ ЗАДАНИЙ. ТРЕХШАРНИРНЫЕ АРКИ ПРОЛЕТАМИ 9, 12 и 18 м С ПРЯМОЛИНЕЙНЫМИ КЛЕЕНЫМИ ЭЛЕМЕНТАМИ И СТАЛЬНЫМИ ЗАТЯЖКАМИ	1.860-2 ВЫПУСК 1	ЦИТП
ТИПОВЫЕ АРХИТЕКТУРНО-СТРОИТЕЛЬНЫЕ ДЕТАЛИ ОДНОЭТАЖНЫХ ПРОМЫШЛЕННЫХ НЕОТАПЛИВАЕМЫХ ЗАДАНИЙ СО СТЕНАМИ ИЗ АСБЕСТОЦЕМЕНТНЫХ ВОЛНИСТЫХ ЛИСТОВ	2.430-2 ВЫПУСК 1	ЦИТП
ТИПОВЫЕ АРХИТЕКТУРНО-СТРОИТЕЛЬНЫЕ ДЕТАЛИ ОДНОЭТАЖНЫХ ПРОМЫШЛЕННЫХ НЕОТАПЛИВАЕМЫХ ЗАДАНИЙ С ПОКРЫТИЯМИ ИЗ АСБЕСТОЦЕМЕНТНЫХ ВОЛНИСТЫХ ЛИСТОВ. ДЕТАЛИ ПОКРЫТИЙ ИЗ АСБЕСТОЦЕМЕНТНЫХ ВОЛНИСТЫХ ЛИСТОВ ЧВ.	2.460-1 ВЫПУСК 1	ЦИТП
ДЕТАЛИ И УЗЛЫ ВНУТРЕННИХ СИЛОВЫХ И ОСВЕТИТЕЛЬНЫХ ЭЛЕКТРОПРОВОДОВ В СЕЛЬСКОХОЗЯЙСТВЕННЫХ ПРОИЗВОДСТВЕННЫХ ПОМЕЩЕНИЯХ	ТИП. ПРОЕКТ 4.407-36/70	СЕЛЬЭНЕРГОПРОЕКТ Г. МОСКВА

УСЛОВНЫЕ ОБОЗНАЧЕНИЯ МАРКИРОВКИ ДЕТАЛЕЙ И ИЗДЕЛИЙ



УКАЗАНИЯ ПО ПРИВЯЗКЕ ПРОЕКТА

1. РАСПОЛОЖЕНИЕ ЗАДАНИЯ НА МЕСТНОСТИ ПРИВЕДЕНО НА ЧЕРТЕЖЕ ВЕРТИКАЛЬНУЮ ПОСАДКУ СМОТРИТЕ НА ЧЕРТЕЖЕ
2. УСЛОВНОЙ ОТМЕТКЕ 0,00 СООТВЕТСТВУЕТ АБСОЛЮТНАЯ ОТМЕТКА УРОВНЯ ЧИСТОГО ПОЛА

ТИПОВОЙ ПРОЕКТ РАЗРАБОТАН В СООТВЕТСТВИИ С ДЕЙСТВУЮЩИМИ НОРМАМИ И ПРАВИЛАМИ И ПРЕДУСМАТРИВАЕТ МЕРОПРИЯТИЯ, ОБЕСПЕЧИВАЮЩИЕ ВЗРЫВБЕЗОПАСНОСТЬ И ПОЖАРОБЕЗОПАСНОСТЬ ПРИ ЭКСПЛУАТАЦИИ ЗАДАНИЯ И СООРУЖЕНИЙ

ГА. КОНСТ. ОТА НАЧ. СЕКТОРА
 МИЛАЖИАС НАВИЦКАС
 Ю.А. ЛИТОВСКОЙ ССР ИР. КАЗНАС

ОБЩАЯ ЧАСТЬ

ПРОЕКТ РАЗРАБОТАН НА ОСНОВАНИИ ЗАДАНИЯ НА ПРОЕКТИРОВАНИЕ, СОГЛАСОВАННОГО ГЛАВСЕЛЬСТРОЙПРОЕКТОМ МСХ ССР 25.1.73 Г. И УТВЕРЖДЕНОГО МИНИСТЕРСТВОМ СЕЛЬСКОГО ХОЗЯЙСТВА ЛИТОВСКОЙ ССР 22.1.73 Г. САРАЙ ПРЕДУСМОТРЕН ДЛЯ СТРОИТЕЛЬСТВА В СОСТАВЕ КОМПЛЕКСОВ ФЕРМ КРУПНОГО РОГАТОГО СКОТА.

ОБЛАСТЬ ПРИМЕНЕНИЯ ПРОЕКТА

1. РАЙОН СТРОИТЕЛЬСТВА - II.
2. РАСЧЕТНАЯ ЗИМНЯЯ ТЕМПЕРАТУРА НАРУЖНОГО ВОЗДУХА -21°.
3. ВЕС СНЕГОВОГО ПОКРОВА 70 КГ/М² ГОРИЗОНТАЛЬНОЙ ПОВЕРХНОСТИ ЗЕМЛИ.
4. НОРМАТИВНЫЙ СКОРОСТНОЙ НАПОР ВЕТРА 45 КГ/М².
5. КЛАСС ЗДАНИЯ - III, СТЕПЕНЬ ДОЛГОВЕЧНОСТИ - III, СТЕПЕНЬ ОГНЕСТОЙКОСТИ - III. ДЛЯ ВАРИАНТА С МЕТАЛЛИЧЕСКИМИ ФЕРМАМИ И ПРОГОНАМИ КЛАСС ЗДАНИЯ - II, СТЕПЕНЬ ДОЛГОВЕЧНОСТИ - II, СТЕПЕНЬ ОГНЕСТОЙКОСТИ - II.
6. ЗДАНИЕ ЗАПРОЕКТИРОВАНО ДЛЯ РАЙОНОВ С СЕЙСМИЧНОСТЬЮ НЕ ВЫШЕ 6 БАЛЛОВ НА ПЛОЩАДКЕ С О СПОКОЙНЫМ РЕЛЬЕФОМ ПРИ ОТСУТСТВИИ ГРУНТОВЫХ ВОД. ГРУНТЫ В ОСНОВАНИЯХ НЕПУЧИНИСТЫЕ, НЕПРОСАДОЧНЫЕ СО СЛЕДУЮЩИМИ НОРМАТИВНЫМИ ХАРАКТЕРИСТИКАМИ: $\gamma^* = 28^\circ$; $c^* = 0,02$ КГ/СМ²; $E = 150$ КГ/СМ²; $\rho = 1,8$ Т/М³.

ТЕХНИКО-ЭКОНОМИЧЕСКИЕ ПОКАЗАТЕЛИ

НАИМЕНОВАНИЕ ПОКАЗАТЕЛЯ		ЕДИН. ИЗМЕР.	ПОКАЗАТЕЛЬ
ОБЪЕМ	СТРОИТЕЛЬНЫЙ	М ³	6680
ПЛОЩАДЬ	ЗАСТРОЙКИ	М ²	1020,6
	ПОЛЕЗНАЯ	"	982,0
	ОСНОВНОГО НАЗНАЧЕНИЯ	"	972,0

ТЕХНОЛОГИЧЕСКАЯ ЧАСТЬ. МЕХАНИЗАЦИЯ

САРАЙ ПРЕДНАЗНАЧЕН ДЛЯ ДОСУШИВАНИЯ СЕНА МЕТОДОМ АКТИВНОЙ ВЕНТИЛЯЦИИ И ХРАНЕНИЯ ЕГО.
РАЗРАБОТАНО ТРИ ВАРИАНТА ХРАНЕНИЯ СЕНА:
а) ВАРИАНТ I - ХРАНЕНИЕ СЕНА В НЕИЗМЕЛЬЧЕННОМ ВИДЕ;
б) ВАРИАНТ II - ХРАНЕНИЕ СЕНА В ИЗМЕЛЬЧЕННОМ ВИДЕ;
в) ВАРИАНТ III - ХРАНЕНИЕ СЕНА В ТЮКАХ.
ВО ВСЕХ ВАРИАНТАХ СЕНО УКЛАДЫВАЕТСЯ НА РАСТОЯНИИ 0,5 М ОТ НАРУЖНЫХ СТЕН.
ВЫСОТА СКЛАДИРОВАНИЯ 5 М. СЕНО В САРАЙ ПОСТУПАЕТ 40-45% ВЛАЖНОСТИ.

а) ВАРИАНТ I - ХРАНЕНИЕ СЕНА В НЕИЗМЕЛЬЧЕННОМ ВИДЕ

НЕИЗМЕЛЬЧЕННОЕ СЕНО ПРИВОЗИТСЯ МОБИЛЬНЫМ ТРАНСПОРТОМ И ЗАГРУЖАЕТСЯ В САРАЙ ПРИ ПОМОЩИ ПНЕВМАТИЧЕСКОГО ТРАНСПОРТЕРА ТПЭ-10А ЧЕРЕЗ ПРОЕМЫ /700x700 ММ/ В СТЕНАХ. ОТМЕТКА НИЗА ПРОЕМОВ +5,20 М. ПРИ ЗАГРУЗКЕ САРАЯ ТРАНСПОРТЕР ПЕРЕНОСИТСЯ С ОДНОГО ПРОЕМА К ДРУГОМУ.
ЗАГРУЗКА САРАЯ И ДОСУШИВАНИЕ СЕНА ОСУЩЕСТВЛЯЕТСЯ ПОСЛОЙНО ПО ВСЕЙ ПЛОЩАДИ ВОЗДУХОРАСПРЕДЕЛИТЕЛЬНОЙ СИСТЕМЫ. ПЕРВЫЙ СЛОЙ УКЛАДЫВАЕТСЯ ТОЛЩИНОЙ 2 ÷ 2,5 М И ПОДВЕРГАЕТСЯ АКТИВНОМУ ВЕНТИЛИРОВАНИЮ ВОЗДУХОМ ДО СНИЖЕНИЯ ВЛАЖНОСТИ В ВЕРХНЕЙ ЧАСТИ СЛОЯ ДО 20-25%. ПОСЛЕ ЭТОГО НА ПЕРВЫЙ СЛОЙ УКЛАДЫВАЕТСЯ ВТОРОЙ СЛОЙ СЕНА ТОЛЩИНОЙ 1,5 М И ВЕНТИЛИРУЮТСЯ ОБА СЛОЯ ДО ТЕХ ПОР ПОКА В ВЕРХНЕЙ ЧАСТИ ВТОРОГО СЛОЯ УСТАНОВИТСЯ ТАКАЯ ЖЕ ВЛАЖНОСТЬ.
ЗАТЕМ УКЛАДЫВАЕТСЯ ТРЕТИЙ СЛОЙ СЕНА ТОЛЩИНОЙ 1 М И ВЕНТИЛИРУЕТСЯ ДО ПОЛНОГО ВЫСЫХАНИЯ, Т.Е. ДО 17% ВЛАЖНОСТИ.
СЕНО ВЫГРУЖАЕТСЯ ИЗ САРАЯ, ИЗМЕЛЬЧАЕТСЯ И ПОГРУЖАЕТСЯ В ТРАНСПОРТНЫЕ СРЕДСТВА ПРИ ПОМОЩИ ПОГРУЗЧИКА ПСК-5.

б) ВАРИАНТ II - ХРАНЕНИЕ СЕНА В ИЗМЕЛЬЧЕННОМ ВИДЕ

ПРИВЕЗЕННОЕ 40-45% ВЛАЖНОСТИ СЕНО ИЗМЕЛЬЧАЕТСЯ И ЗАГРУЖАЕТСЯ В САРАЙ ПРИ ПОМОЩИ ПНЕВМАТИЧЕСКОГО ТРАНСПОРТЕРА ТПЭ-30 ЧЕРЕЗ ПРОЕМЫ /700x700 ММ/ В СТЕНАХ. ВЕРХНЯЯ ЧАСТЬ ТРУБОПРОВОДА ВО ВРЕМЯ РАБОТЫ КРЕПИТСЯ К СТРОИТЕЛЬНЫМ КОНСТРУКЦИЯМ ПРИ ЗАГРУЗКЕ САРАЯ ТРАНСПОРТЕР ПЕРЕНОСИТСЯ КО ВСЕМ ПРОЕМАМ. САРАЙ ЗАГРУЖАЕТСЯ АНАЛОГИЧНЫМ СПОСОБОМ КАК И В ПЕРВОМ ВАРИАНТЕ - ПОСЛОЙНО.
ВЫГРУЖАЕТСЯ СЕНО ИЗ САРАЯ И ПОГРУЖАЕТСЯ В РАЗДАТЧИК КТУ-10А ПРИ ПОМОЩИ ПОГРУЗЧИКА ПСК-5.

в) ВАРИАНТ III - ХРАНЕНИЕ СЕНА В ТЮКАХ

ТЮКИ ПОСТУПАЮТ С ПРЕССПОДБОРЩИКА В МОБИЛЬНЫЙ ТРАНСПОРТ, КОТОРЫЙ ДОСТАВЛЯЕТ ИХ К САРАЮ В САРАЙ ТЮКИ ЗАГРУЖАЮТСЯ ПРИ ПОМОЩИ ЛЕНТИЧНОГО ТРАНСПОРТЕРА ЧЕРЕЗ ПРОЕМЫ /800x1200 ММ/ В СТЕНАХ. САРАЙ ЗАГРУЖАЕТСЯ ПОСЛОЙНО, АНАЛОГИЧНО ПЕРВОМУ ВАРИАНТУ.
ТЮКИ УКЛАДЫВАЮТСЯ НА УСТАНОВКИ ВЕНТИЛИРОВАНИЯ В ШТАБЕЛЬ С ОБРАЗОВАНИЕМ НАИМЕНЬШИХ ЗАЗОРОВ МЕЖДУ НИМИ. КАЖДЫЙ ПОСЛЕДУЮЩИЙ РЯД ТЮКОВ В ШТАБЕЛЬ УКЛАДЫВАЕТСЯ ТАК, ЧТОБЫ ЗАЗОРЫ МЕЖДУ ТЮКАМИ ПРЕДЫДУЩЕГО РЯДА БЫЛИ ПЕРЕКРЫТЫ ТЮКАМИ ПОСЛЕДУЮЩЕГО РЯДА.

ВЫГРУЗКА СЕНА, ИЗМЕЛЬЧЕНИЕ И ПОГРУЗКА В КОРМОРАЗДАТЧИК ПРОИЗВОДИТСЯ ПРИ ПОМОЩИ ПОГРУЗЧИКА - ИЗМЕЛЬЧИТЕЛЯ ПСК-5. ПОЭТОМУ ТЮКИ ДОЛЖНЫ БЫТЬ ПЕРЕВЯЗАНЫ ТОЛЬКО ШПАГАТОМ /ПЕРЕВЯЗЫВАТЬ ТЮКИ ПРОВОЛОКОЙ ЗАПРЕЩАЕТСЯ/.

ЗАГРУЖАЯ САРАЙ СЕНОМ ВО ВСЕХ ВАРИАНТАХ, ОСТАВАЕТСЯ СВОБОДНЫЙ ПОПЕРЕЧНЫЙ ПРОХОД, ОТ КОТОРОГО НАЧИНАЕТСЯ ВЫГРУЗКА СЕНА ПОГРУЗЧИКОМ ПСК-5.

В ПРОЦЕССЕ ДЛИТЕЛЬНОГО ХРАНЕНИЯ СЕНА ОСУЩЕСТВЛЯЮТ ПЕРИОДИЧЕСКИЕ НАБЛЮДЕНИЯ ЗА ЕГО СОСТОЯНИЕМ /ТЕМПЕРАТУРОЙ И ВЛАЖНОСТЬЮ/ ПРИ ОБНАРУЖЕНИИ ОЧАГОВ МЕСТНОГО САМОНАГРЕВАНИЯ НЕОБХОДИМО ПРОИЗВЕСТИ ДОПОЛНИТЕЛЬНОЕ ВЕНТИЛИРОВАНИЕ ДО ЛИКВИДАЦИИ ОЧАГА НАГРЕВАНИЯ.

ВЪЕЗД МОБИЛЬНОМУ ТРАНСПОРТУ В САРАЙ РАЗРЕШАЕТСЯ ТОЛЬКО ПРИ НАЛИЧИИ ИСКРОУЛОВИТЕЛЯ НА ВЫХОДНОЙ ТРУБЕ.

АРХИТЕКТУРНО-СТРОИТЕЛЬНАЯ ЧАСТЬ ОБЪЕМНО-ПЛАНИРОВОЧНОЕ РЕШЕНИЕ

ЗДАНИЕ СКЛАДА ОДНОЭТАЖНОЕ, ПРЯМОУГОЛЬНОЙ ФОРМЫ С РАЗМЕРАМИ В ПЛАНЕ 18,0x54,0 М /В ОСЯХ/ И ВЫСОТОЙ ДО ВЫСТУПАЮЩИХ КОНСТРУКЦИЙ 6,0 М.

В ТОРЦЕВЫХ СТЕНАХ САРАЯ ПРЕДУСМОТРЕНЫ ВОРОТА ДЛЯ ВЫВОЗКИ СЕНА. К ОДНОЙ ИЗ ТОРЦЕВЫХ СТЕН ПРИБЛОКИРОВАНО ПОМЕЩЕНИЕ ЭЛЕКТРОЩИТОВОЙ.

КОНСТРУКТИВНОЕ РЕШЕНИЕ

ЗДАНИЕ РЕШЕНО В ПОЛНОМ КАРКАСЕ, СОСТОЯЩИМ ИЗ Ж/БЕТ КОЛОНН И МЕТАЛЛОДЕРЕВЯННЫХ АРОК, СО СТЕНАМИ ОБИТЫМИ ВОЛНИСТЫМИ АСБЕСТОЦЕМЕНТНЫМИ ЛИСТАМИ ПО ДЕРЕВЯННЫМ ПРОГОНАМ. РАЗРАБОТАН ТАКЖЕ ВАРИАНТ ЗДАНИЯ С Ж/БЕТ КОЛОННАМИ И МЕТАЛЛИЧЕСКИМИ ФЕРМАМИ, СО СТЕНАМИ ОБИТЫМИ ВОЛНИСТЫМИ АСБЕСТОЦЕМЕНТНЫМИ ЛИСТАМИ ПО МЕТАЛЛИЧЕСКИМ ПРОГОНАМ.

ЗАЩИТА МЕТАЛЛИЧЕСКИХ КОНСТРУКЦИЙ ОТ КОРРОЗИИ

ВСЕ СТАЛЬНЫЕ КОНСТРУКЦИИ И ДЕТАЛИ КРЕПЛЕНИЙ ДОЛЖНЫ ЗАЩИЩАТЬСЯ ОТ КОРРОЗИИ В СООТВЕТСТВИИ С УКАЗАНИЯМИ ПО ПРОЕКТИРОВАНИЮ ЗАЩИТЫ СТРОИТЕЛЬНЫХ КОНСТРУКЦИЙ "СН-262-67 И СН П I-В27-71 "ЗАЩИТА СТРОИТЕЛЬНЫХ КОНСТРУКЦИЙ ОТ КОРРОЗИИ".

РЕКОМЕНДУЕМЫЕ ВАРИАНТЫ ЗАЩИТЫ ПРИВЕДЕНЫ НИЖЕ В ТАБЛИЦЕ:

№ П/П	СОСТАВ ГРУНТА	К-ВО СЛОЕВ	СОСТАВ ПОКРЫВАЕМОГО СЛОЯ	К-ВО СЛОЕВ
1	ФЛ-03К ИЛИ ГФ-020, ИЛИ №138	1	ЭМАЛЬ ПФ-133 ИЛИ ПФ-115, ИЛИ ГФ-820, ИЛИ АЛ-70, ИЛИ МС-226	2-3
2	ХС-010 ИЛИ ФЛ-03К, ИЛИ ГФ-020, ИЛИ №138	1-2	ЭМАЛЬ ХСЭ ИЛИ ХС-710 ИЛИ ВХЭ-4001, ИЛИ ХВ-113, ИЛИ ЭМАЛЬ ХСЭ С ЛАКОМ ХССЛ (1:1)	4-5

МЕТАЛЛИЧЕСКИЕ КОНСТРУКЦИИ ПЕРЕД ПОКРЫТИЕМ АНТИКОРРОЗИЙНЫМИ МАТЕРИАЛАМИ ПОДВЕРГАЮТСЯ ДРОБЕСТРУЙНОЙ /ПЕСКОСТРУЙНОЙ/ ОБРАБОТКЕ И ОБЕЗЖИРИВАЮТСЯ С АЦЕТОНОМ ИЛИ УАЙТСПИРТОМ.

ЗАЩИТУ МЕТАЛЛИЧЕСКИХ КОНСТРУКЦИЙ ОТ КОРРОЗИИ МОЖНО ВЫПОЛНЯТЬ ТАКЖЕ ОРГАНОСИЛИКАТНЫМИ МАТЕРИАЛАМИ. ВН-30 ВЫПОЛНЯТЬ В СООТВЕТСТВИИ С ИНСТРУКЦИЕЙ РСН-40-71.

МАТЕРИАЛЫ ВН-30 ВЯЗКОСТЬЮ 25-30 СЕК. НАНОСЯТСЯ В ДВА СЛОЯ. ОБЩАЯ ТОЛЩИНА ПОКРЫТИЯ ДОЛЖНА БЫТЬ НЕ МЕНЕЕ 150 МИКРОН.

МАТЕРИАЛЫ НАНОСЯТСЯ НА СУХУЮ ПОВЕРХНОСТЬ. ОБЕЗЖИРИВАНИЕ ДЕТАЛЕЙ И НАНЕСЕНИЕ МАТЕРИАЛОВ ВН-30 НА НИХ ПРОИЗВОДИТСЯ НЕ ПОЗЖЕ ЧЕМ ЧЕРЕЗ 24 ЧАСА.

ОТДЕЛОЧНЫЕ РАБОТЫ

ДЛЯ ЗАЩИТЫ ЗДАНИЯ ОТ ПОВЕРХНОСТНЫХ ВОД ПО ПЕРИМЕТРУ НАРУЖНЫХ СТЕН УСТРАИВАЕТСЯ АСФАЛЬТОВАЯ ОТМОСТКА ШИРИНОЙ 70 СМ ПО ЩЕБЕНОЧНОМУ ОСНОВАНИЮ.

СТЕНЫ ЭЛЕКТРОЩИТОВОЙ ВОЗВОДАЮТСЯ С РАСШИВКОЙ ШВОВ С НАРУЖНОЙ СТОРОНЫ, А ИЗНУТРИ КРАСЯТСЯ ИЗВЕСТКОВОЙ ОКРАСКОЙ.

КРАТКИЕ УКАЗАНИЯ К ПРОИЗВОДСТВУ РАБОТ

ПРОИЗВОДСТВО РАБОТ ВЕСТИ СОГЛАСНО УКАЗАНИЯМ ГЛАВЫ СН П III А-1-62 И ГЛАВ СООТВЕТСТВУЮЩИХ ВИДОВ РАБОТ.

ЗЕМЛЯНЫЕ РАБОТЫ, В ЗАВИСИМОСТИ ОТ ГРУНТА, ВЫПОЛНЯЮТСЯ В ДВУХ ВАРИАНТАХ: ОТРЫВАЕТСЯ ТРАНШЕЯ ПО ПЕРИМЕТРУ ЗДАНИЯ ИЛИ КОПАЮТСЯ ОТДЕЛЬНЫЕ ЯМЫ.

В ПРОЕКТЕ ПРЕДУСМОТРЕНЫ МОНОЛИТНЫЕ Ж/Б ФУНДАМЕНТЫ Ф-1 ТАК КАК ФУНДАМЕНТЫ ИМЕЮТ СРАВНИТЕЛЬНО НЕБОЛЬШОЙ ВЕС - 2,5 Т ПРЕДЛАГАЕТСЯ ПРЕДВАРИТЕЛЬНО ИЗГОТОВЛЯТЬ СБОРНЫМИ НА СТРОЙ ПЛОЩАДКЕ, ПРИМЕНЯЯ ИНВЕНТАРНУЮ ОПАЛУБКУ И МОНТИРОВАТЬ КРАНОМ.

В ЦЕЛЯХ СОКРАЩЕНИЯ СРОКА МОНТАЖНЫХ РАБОТ, РЕКОМЕНДУЕТСЯ ДОСТАВЛЯТЬ НА СТРОЙ ПЛОЩАДКУ КОЛОННЫ С ПРИВАРЕННЫМИ НА ЗАВОДЕ УГОЛКАМИ ДЛЯ КРЕПЛЕНИЯ ПРОГОНОВ.

ПРИ ВАРИАНТЕ С МЕТАЛЛИЧЕСКИМИ ФЕРМАМИ, В ОСЯХ 1-2 И 12-13 РЕКОМЕНДУЕТСЯ МОНТИРОВАТЬ ФЕРМЫ СПАРЕННЫМИ СО ВСЕМИ СОЕДИНЯЮЩИМИ ФЕРМЫ ЭЛЕМЕНТАМИ - ПРОГОНЫ, СВЯЗИ. КОНСТРУКЦИИ УКРЕПЛЯТЬ НА ПОЛУ, ВЕС УКРЕПЛЕННЫХ УЗЛОВ - 2,4 Т.

ДЕРЕВЯННЫЕ ПРОГОНЫ ПОКРЫТЬ ОГНЕЗАЩИТНОЙ КРАСКОЙ ДО МОНТАЖА.

КРЕПЛЕНИЕ АСБЕСТОЦЕМЕНТНЫХ ЛИСТОВ ПРОИЗВОДИТЬ С ПЕРЕДВИЖНЫХ ВЫШЕК, ТАКЖЕ, ПРИ НАЛИЧИИ, МОЖНО ВОСПОЛЬЗОВАТЬСЯ ТЕЛЕСКОПИЧЕСКОЙ БАШНЕЙ ИЛИ ПЕРЕДВИЖНОЙ ЛЮЛЬКОЙ.

ВЕНТИЛЯЦИЯ

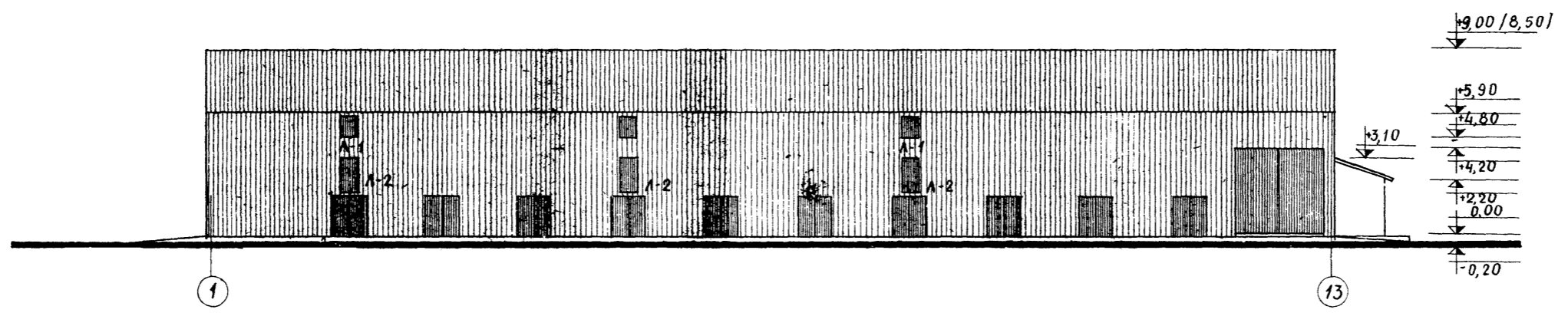
В САРАЕ ПРЕДУСМАТРИВАЮТСЯ ВЕНТИЛЯЦИОННЫЕ УСТАНОВКИ ДЛЯ ДОСУШИВАНИЯ СЕНА.

УСТАНОВКИ СОСТОЯТ ИЗ ОСЕВЫХ ВЕНТИЛЯТОРОВ 06-300 №8 И ИЗВЛЕКАЕМЫХ ВЕНТИЛЯЦИОННЫХ УСТАНОВОК УВИ-8.

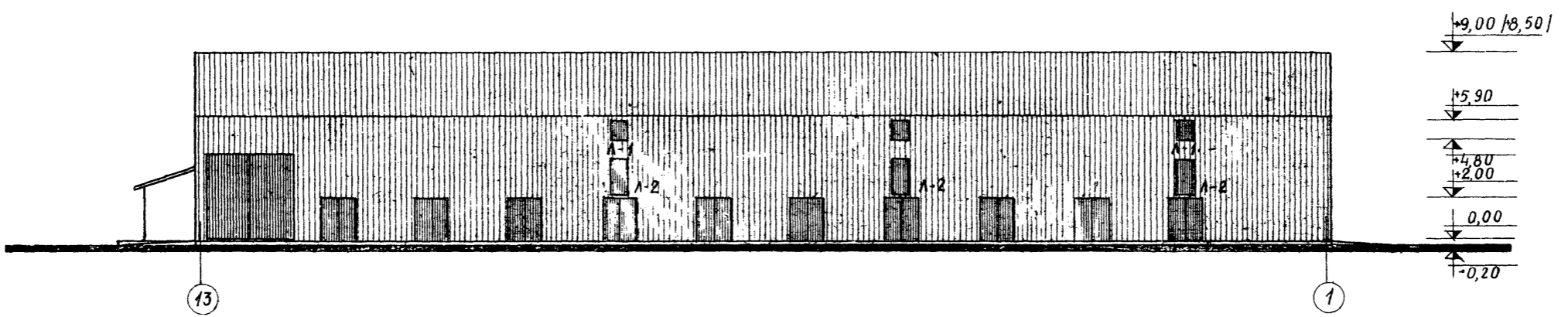
ЧЕРТЕЖИ ИЗВЛЕКАЕМЫХ ВЕНТИЛЯЦИОННЫХ УСТАНОВОК И ИНСТРУКЦИЯ ПО ПРИМЕНЕНИЮ РАЗРАБОТАНА КБ ХЭМ НИИМЭСХ ЛИТОВСКОЙ ССР.

1973	САРАЙ ДЛЯ СЕНА ЕМК. 400 ТОНН	ПОЯСНИТЕЛЬНАЯ ЗАПИСКА	ТИПОВОЙ ПРОЕКТ 817-140	АЛЬБОМ I	ЛИСТ 2
------	------------------------------	-----------------------	---------------------------	-------------	-----------

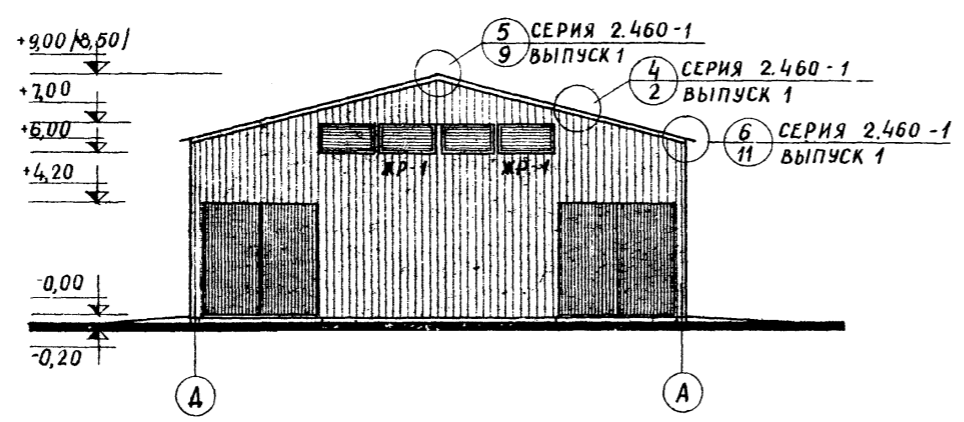
ФАСАД В ОСИ „А” М 1:200



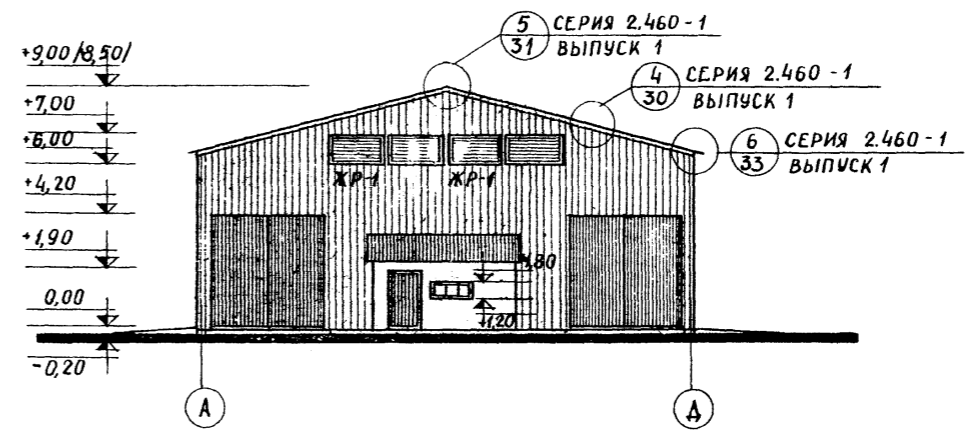
ФАСАД В ОСИ „А” М 1:200



ФАСАД В ОСИ „1” М 1:200



ФАСАД В ОСИ „13” М 1:200



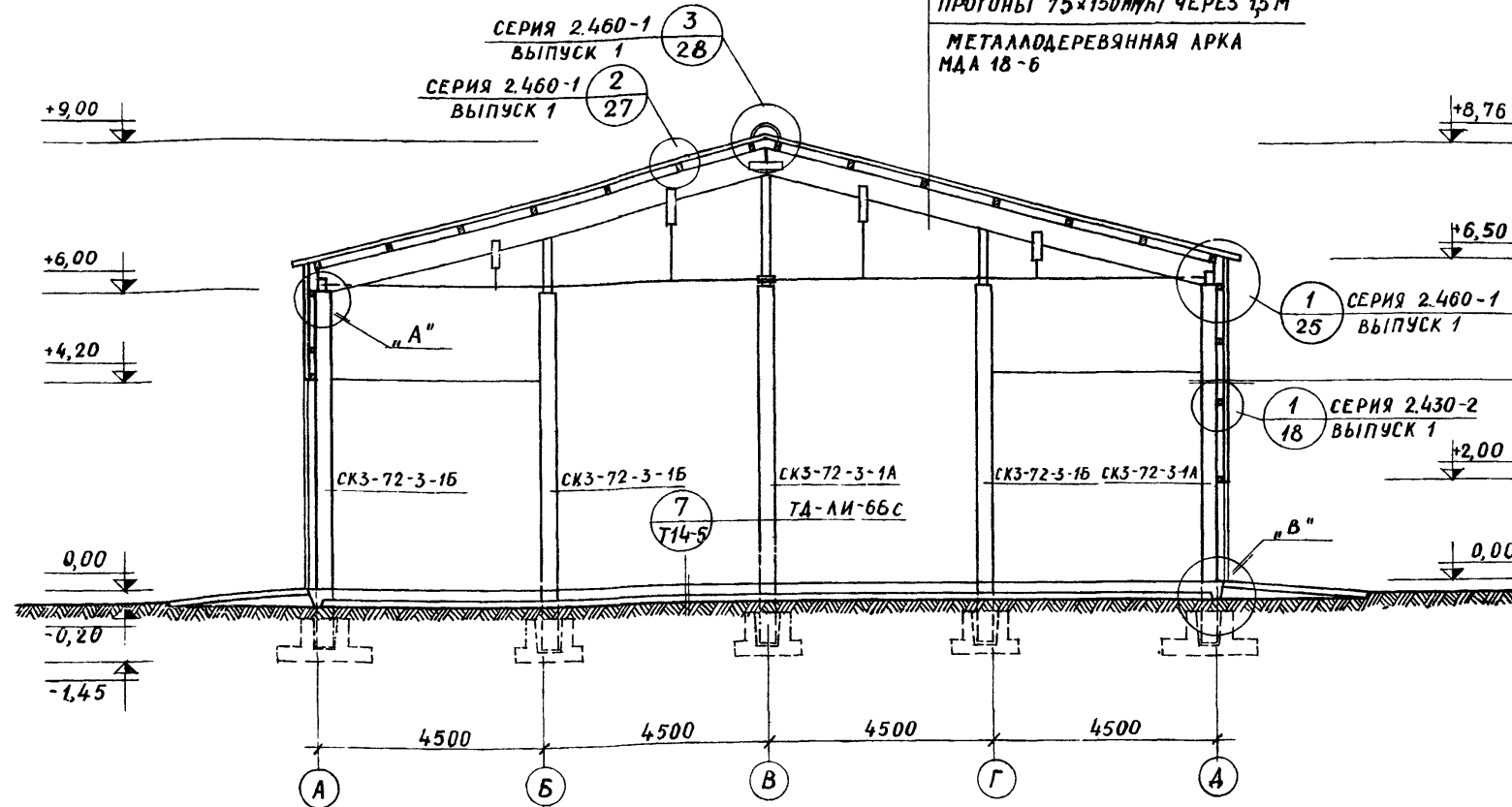
ПРИМЕЧАНИЯ :

1. В СКОБКАХ ДАНЫ ОТМЕТКИ ДЛЯ ВАРИАНТА С МЕТАЛЛИЧЕСКОЙ ОБРЕШЕТКОЙ.
2. НА ФАСАДЕ В ОСИ „1” НАНЕСЕНЫ ДЕТАЛИ КРЕПЛЕНИЯ АСБЕСТОЦЕМЕНТНЫХ ЛИСТОВ С МЕТАЛЛИЧЕСКОЙ ОБРЕШЕТКОЙ, А НА ФАСАДЕ В ОСИ „13” — С ДЕРЕВЯННОЙ ОБРЕШЕТКОЙ.
3. ЖАЛЮЗИЙНАЯ РЕШЕТКА ЖР-1 ДАНА НА ЛИСТЕ АС-16.
4. НА ФАСАДАХ НАНЕСЕНЫ ДЕТАЛИ ДЛЯ ДЕРЕВЯННОГО И МЕТАЛЛИЧЕСКОГО ВАРИАНТОВ ОБРЕШЕТКИ.



ЦЕНТРАЛЬНАЯ РАЙОННАЯ ПРОЕКТИРОВАТЕЛЬСКАЯ ФИЛИАЛКА ГОР. КАУНАС
 ГОР. КАУНАС
 ЦЕНТРАЛЬНАЯ РАЙОННАЯ ПРОЕКТИРОВАТЕЛЬСКАЯ ФИЛИАЛКА ГОР. КАУНАС
 ГОР. КАУНАС

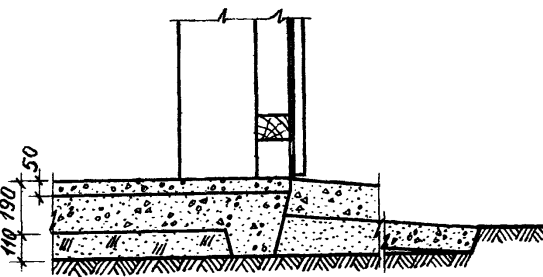
РАЗРЕЗ 1-1 М 1:50



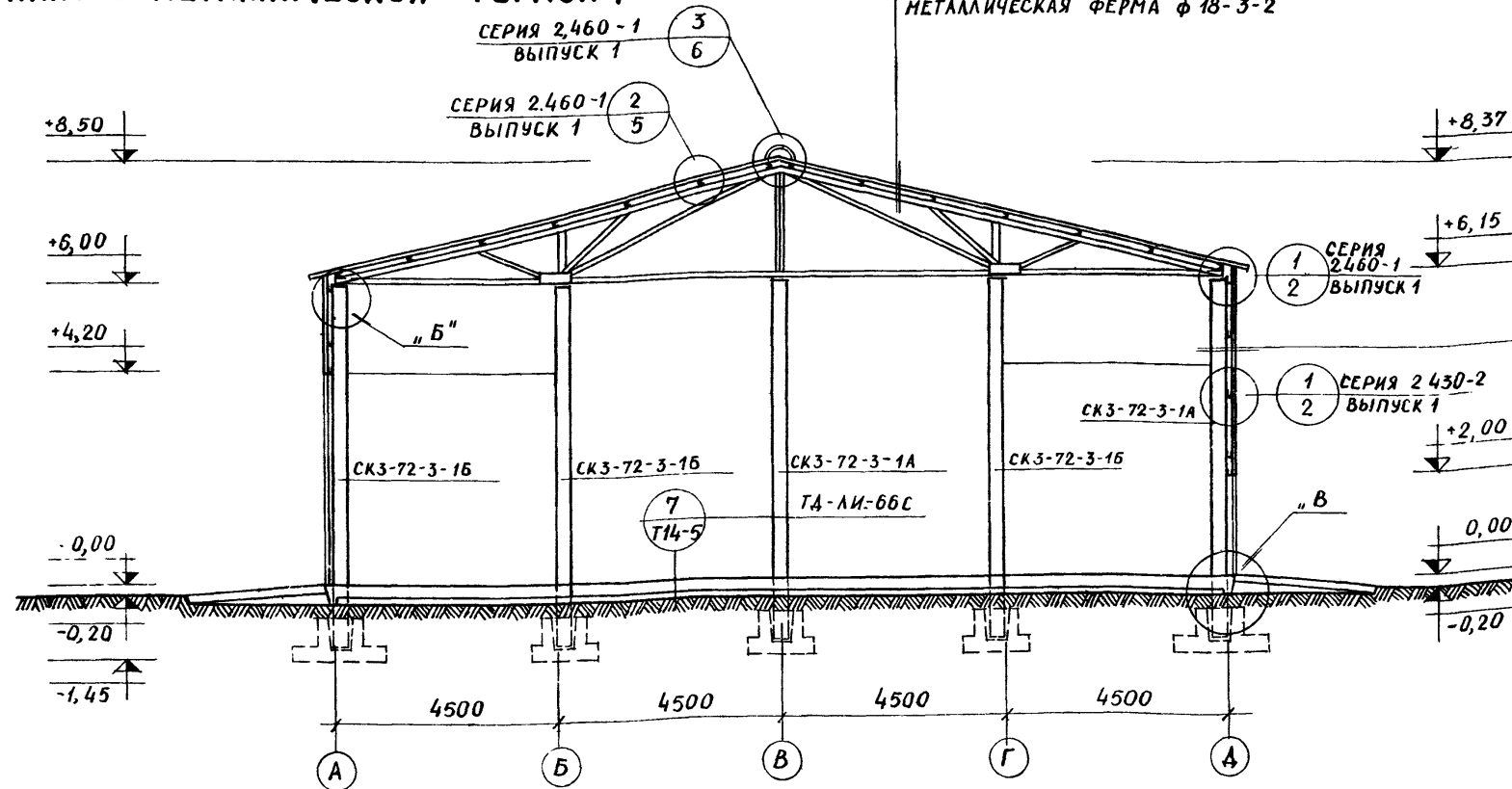
ЛИСТЫ АСБЕСТОЦЕМЕНТНЫЕ ВОЛНИСТЫЕ
УНИФИЦИРОВ. ПРОФИЛЯ УВ-7,5-К
ПРОГОНЫ 75x150 мм / ЧЕРЕЗ 15 М
МЕТАЛЛОДЕРЕВЯННАЯ АРКА
МДА 18-6

ЛИСТЫ АСБЕСТОЦЕМЕНТНЫЕ ВОЛНИСТЫЕ
УНИФИЦИРОВАН ПРОФИЛЯ УВ-7,5-К
ДЕРЕВ. ПРОГОНЫ 100x130 мм /
ЧЕРЕЗ 12 М
Ж/Б СБОРНЫЕ КОЛОННЫ

УЗЕЛ „В“ М 1:20



РАЗРЕЗ 1-1 М 1:50
/ВАРИАНТ С МЕТАЛЛИЧЕСКОЙ ФЕРМОЙ /

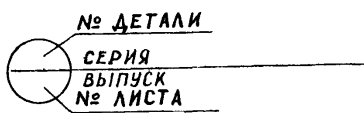


ЛИСТЫ АСБЕСТОЦЕМЕНТНЫЕ ВОЛНИСТЫЕ
УНИФИЦИРОВАННОГО ПРОФИЛЯ УВ-7,5-К
МЕТАЛЛИЧЕСКИЕ ПРОГОНЫ С 10, ЧЕРЕЗ
15 М.
МЕТАЛЛИЧЕСКАЯ ФЕРМА Ф 18-3-2

ЛИСТЫ АСБЕСТОЦЕМЕНТНЫЕ ВОЛНИСТЫЕ
УНИФИЦИРОВАННОГО ПРОФИЛЯ УВ-7,5-К
МЕТАЛЛИЧЕСКИЕ ПРОГОНЫ С 8, ЧЕРЕЗ
12 М
Ж/Б СБОРНЫЕ КОЛОННЫ

ПРИМЕЧАНИЕ:

1. Узлы „А“ и „Б“ даны на листе АС-11

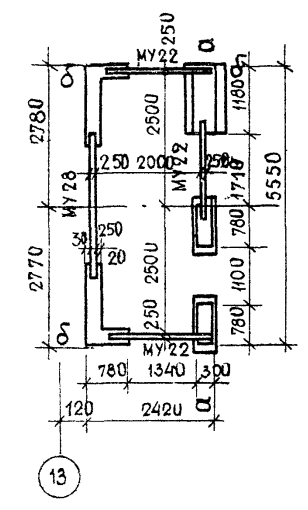
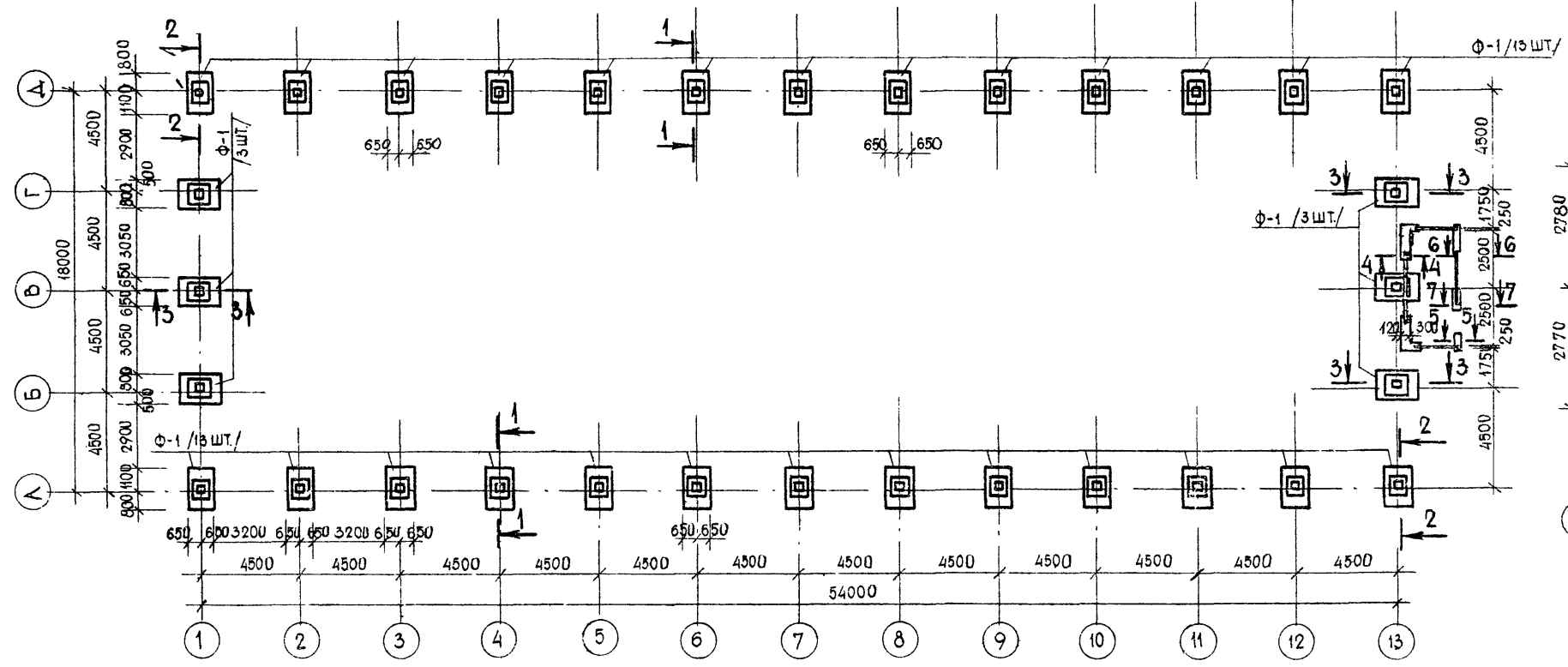


ПОВИЛИКИС
МАКЯВИЧЮС
МУРАЛЕНЕ
РУК. ГРУППЫ ТХ
НАЧ. СЕКТОРА САНТ.
РУК. ГРУППЫ ЗА
БУТКЯВИЧЮС
БУТКЯВИЧЮС
ЧИКОТЕНЕ
РУК. ГРУППЫ
ИСПОЛНИТЕЛЬ
КОПИРОВАЛА
АНКУАРАВИЧЮС
КРИПАЙТИС
ИЮТАУТАС
МИЛАЖИС
НАЧ. ОТДЕЛА Т. П.
ГЛАВН. ОТД. Т. П. Р.
ГЛАВН. ПРОЕКТА
ГЛАВ. КОНСТ. ОТД.
С/Х СТРОИТЕЛЬСТВА
ГОССТРОЯ ЛИТОВСКОЙ ССР
ГОР. КАУНАС

ПЛАН ФУНДАМЕНТОВ М 1:200

ПЛАН ФУНДАМЕНТОВ ЭЛЕКТРОЩИТОВОЙ М 1:100

ТАБЛИЦА НАГРУЗОК.



РАЗРЕЗ	ЭСКИЗ	N ^H _T	M ^H _{ТМ}	Q ^H _T
1-1		3.83	4.06	1.08
2-2		3.64	M _x ^H = 2.44 M _y ^H = 0.41	Q _x ^H = 0.54
3-3		2.39	M _x ^H = 0.41 M _y ^H = 4.18	Q _x ^H = 1.10
4-4		4.45	—	—
5-5 7-7		3.90	—	—
6-6		6.60	—	—

ПО 1-1 / 2-2 / М 1:50

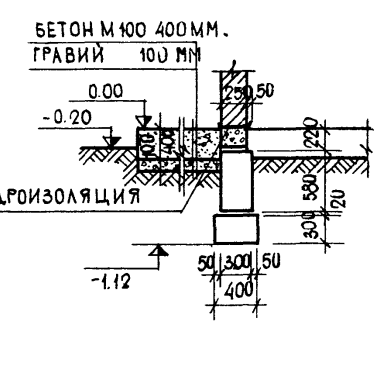
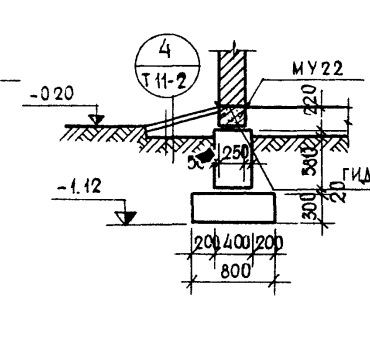
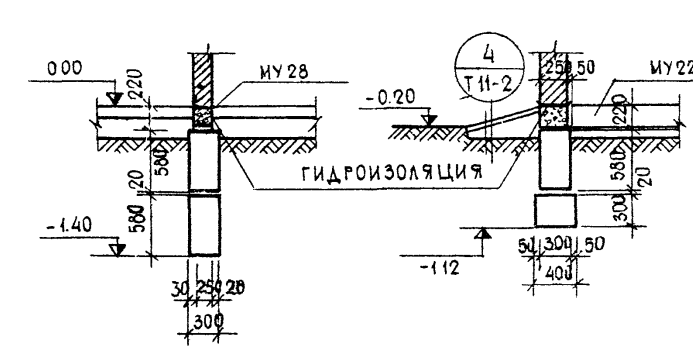
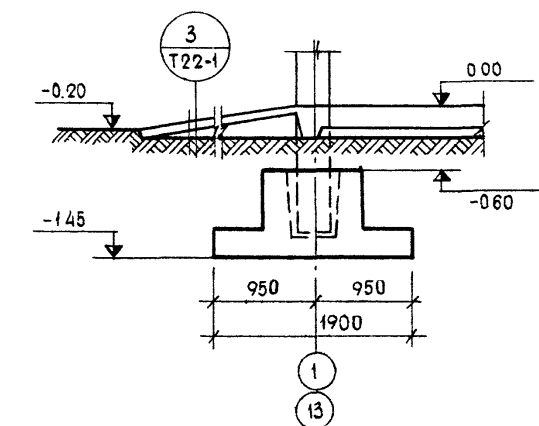
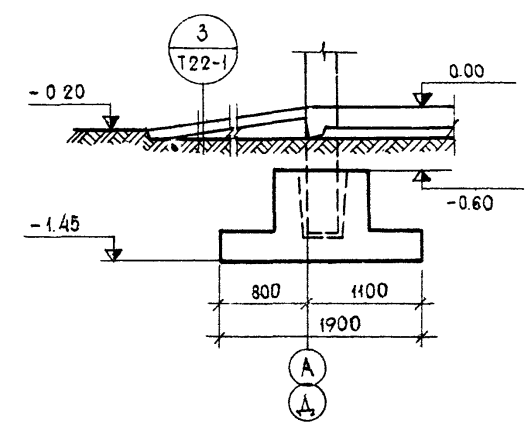
ПО 3-3 М 1:50

ПО 4-4 М 1:50

ПО 5-5 М 1:50

ПО 6-6 М 1:50

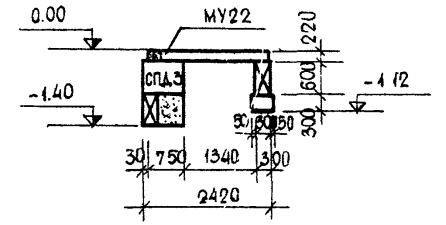
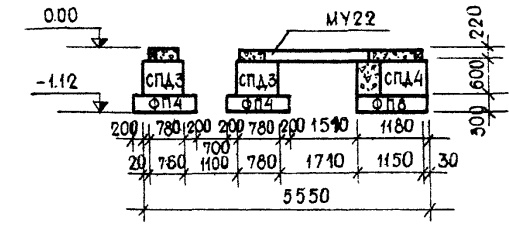
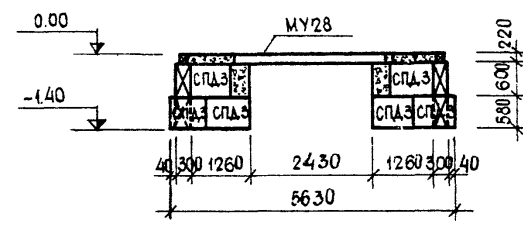
ПО 7-7 М 1:50



РАЗВЕРТКА ПО ОСИ 13-13 М 1:100

РАЗВЕРТКА ПО А-А М 1:100

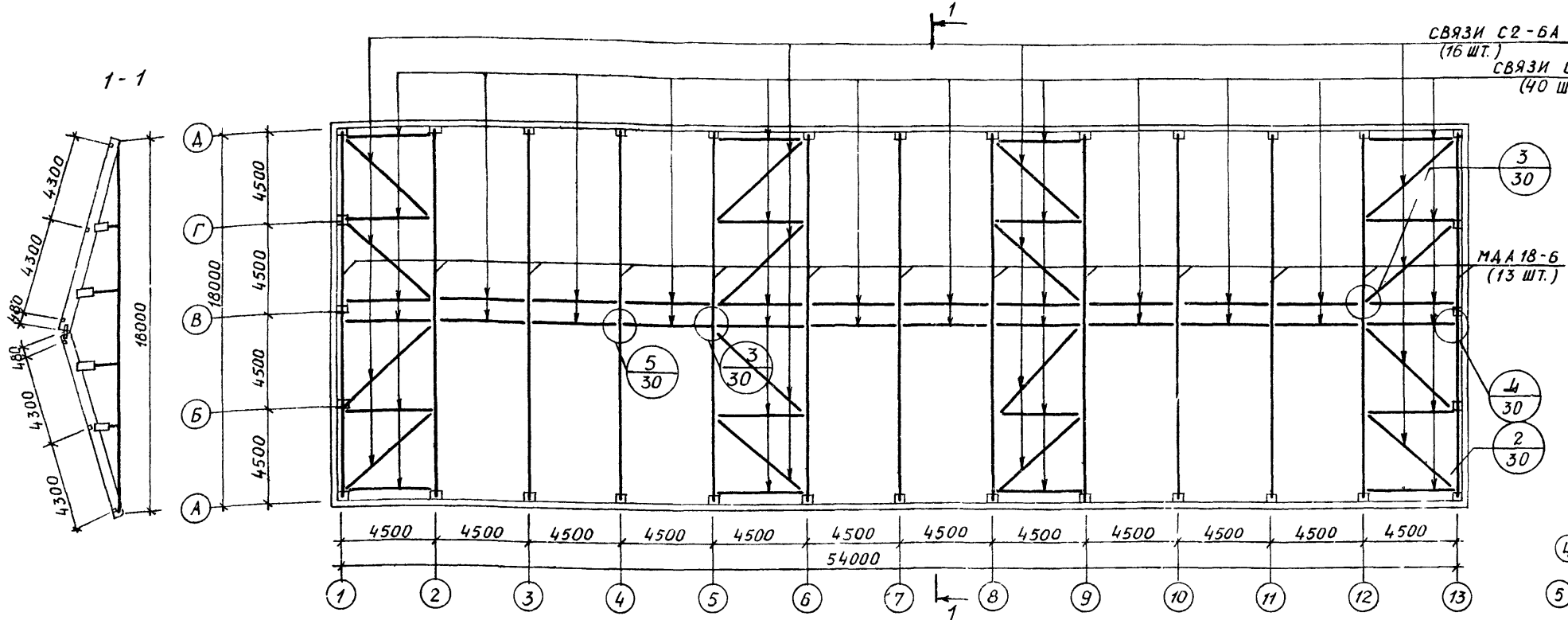
РАЗВЕРТКА ПО Б-Б М 1:100



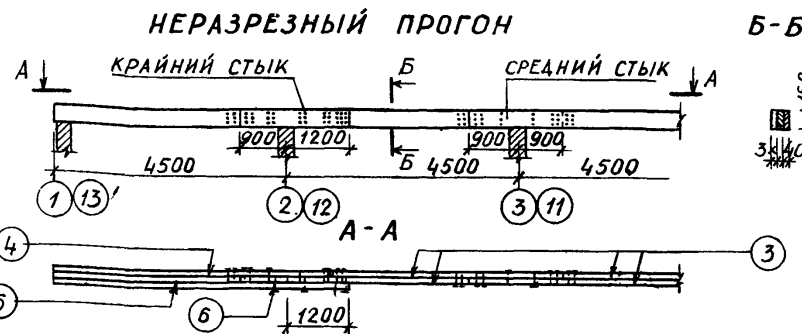
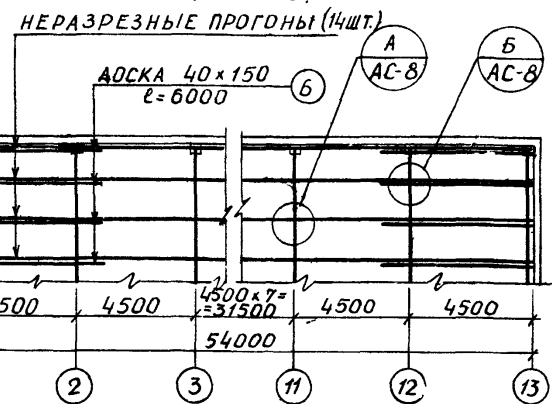
ПРИМЕЧАНИЯ:

- ФУНДАМЕНТЫ ЗАПРОЕКТИРОВАНЫ ДЛЯ НЕПУЧИНИСТЫХ ГРУНТОВ /МЕЛКОГО ПЕСКА/ С НОРМАТИВНЫМИ ХАРАКТЕРИСТИКАМИ; $\gamma = 1.80 / \gamma_{сч} = 0.02 \text{ кг/см}^2$; $\alpha = 28^\circ$
- ФУНДАМЕНТЫ ПОД КОЛОННЫ - МОНОЛИТНЫЕ СТАКАННОГО ТИПА, ФУНДАМЕНТЫ ПОД СТЕНЫ ЭЛЕКТРОЩИТОВОЙ - СТОЛБОВЫЕ ИЗ СТЕНОВЫХ ФУНДАМЕНТНЫХ БЛОКОВ НА РАСТВОРЕ М50. МЕСТНЫЕ ЗАДЕЛКИ ВЫПОЛНЯЮТСЯ ИЗ БЕТОНА М100. ФУНДАМЕНТЫ Ф-1 ИЗ БЕТОНА М150
- ГОРИЗОНТАЛЬНАЯ ГИДРОИЗОЛЯЦИЯ - ИЗ 2-УХ СЛОЕВ ТОЛЯ УЛОЖЕННЫХ НАСУХО НА ВЫРАВНЕННОЙ ПОВЕРХНОСТИ
- ПОВЕРХНОСТИ ПЕРЕМЫЧЕК СОПРКАСАЮЩИЕСЯ С ГРУНТОМ ОБМАЗАТЬ ГОРЯЧИМ БИТУМОМ ЗА 2 РАЗА.
- В ТАБЛИЦЕ НАГРУЗОК ДАНЫ НА ОТМЕТКЕ ПОКАЗАНОЙ В ТАБЛИЦЕ. МОМЕНТЫ ДЕЙСТВУЮТ ВОКРУГ ОСИ. ОСЬ Х СООТВЕТСТВУЕТ БУКВЕННЫЕ ОСИ, ОСЬ У - ЧИСЛОВЫЕ ОСИ.
- ПОДГОТОВИТЕЛЬНЫЙ СЛОЙ ПОД ВСЕМИ ФУНДАМЕНТАМИ - ИЗ БЕТОНА М 50 ТОЛШ. 10 СМ
- СПЕЦИФИКАЦИЮ Ж/БЕТ. И БЕТОННЫХ ИЗДЕЛИЙ СМ ЛИСТ АС-5.

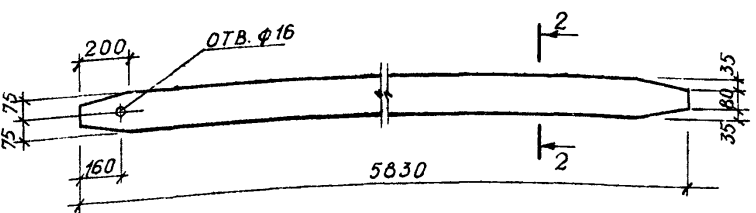
РАБОТА ВЫПОЛНЕНА ИСПОЛНИТЕЛЬ КОПИРОВАЛ
 ПРОЕКТИРОВАНИИ ИЖС
 СТРОИТЕЛЬСТВА
 ГОР. АНТОВСКОЙ ССР
 НАВИЩКАС
 МИЛАЖИС
 ИЮАУТАС
 ИЮАУТАС
 РАБЕЛНАС
 РАБЕЛНАС



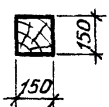
СВЯЗИ С2-6А (16 ШТ.)
СВЯЗИ С1-2А (40 ШТ.)



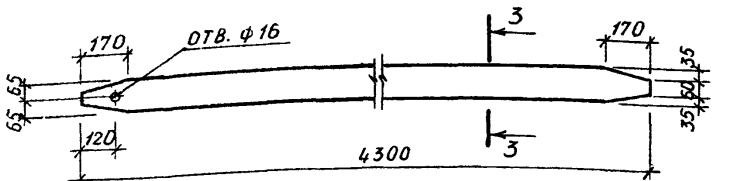
С2-6А М 1:20



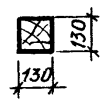
2-2



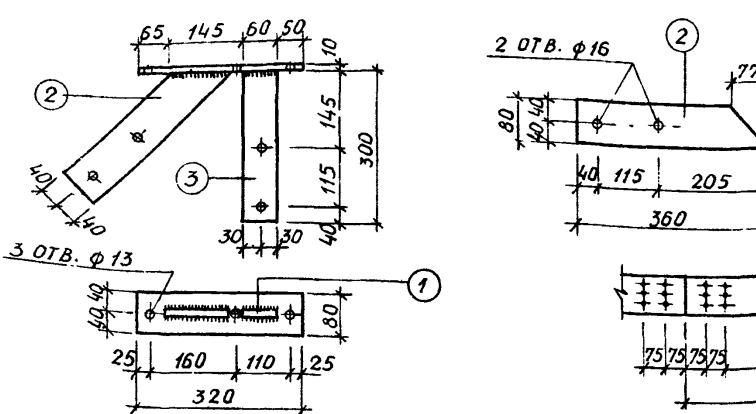
С1-2А М 1:20



3-3



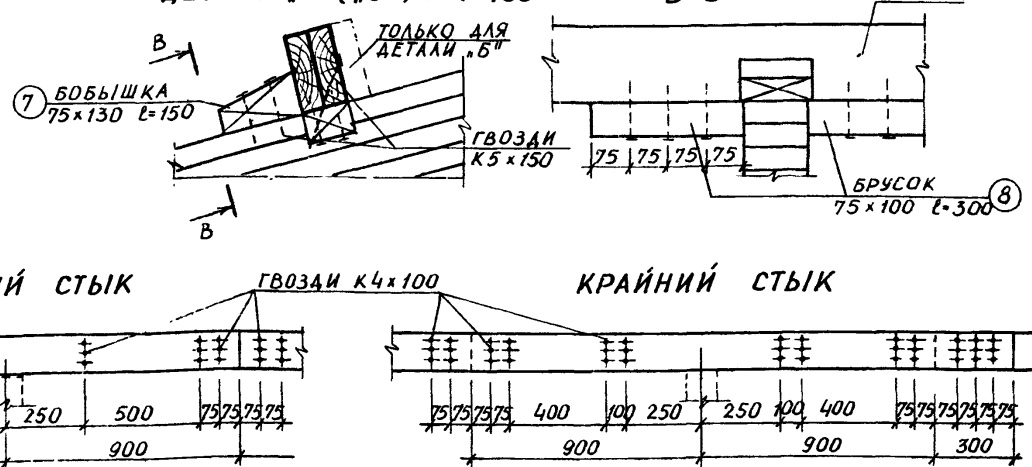
М8-7А М 1:10



№ ЛИСТА	МАРКА ИЗОБ. И КОЛИЧ. ШТ.	№ ЭЛЕМ.	ПРОФИЛЬ И КЛАСС СТАЛИ	ДЛИНА ММ	К-ВО ЭЛЕМ. ШТ.	ОБЩАЯ ДЛИНА ЭЛЕМ. М	ВЕС КГ				
							ВСЕХ ЭЛЕМ.	ОДНОЙ МАРКИ	ОБЩИЙ		
АС-6И	М8-7А (32 ШТ.)	1	-80x10	320	1	0,32	2,01	6,47	207,1		
		2	-80x12	360	1	0,36	2,71				
		3	-60x12	300	1	0,30	1,69				
							1% НА СВАРНЫЕ ШВЫ			0,06	
СЕРИЯ 1860-2 ЛИСТЫ 26, 32 И 33	М9-2 (48 ШТ.)	—	—	—	—	—	2,71	130,1			
		—	М10-2 (80 ШТ.)	—	—	—	—	0,32	25,6		
		—	М10-3 (32 ШТ.)	—	—	—	—	0,38	12,2		
		—	М6 (148 ШТ.)	—	—	—	—	0,22	32,6		

№ П/П	МАРКА ЭЛЕМЕНТА	СЕЧЕНИЕ ММ	ДЛИНА ММ	ОБЪЕМ ДРЕВСИНЫ ОДНОЙ МАРКИ М³	К-ВО ШТ.	ОБЪЕМ ДРЕВСИНЫ М³
1	С2-6А	150x150	5830	0,131	16	2,10
2	С1-2А	130x130	4300	0,073	40	2,92
3	—	40x150	4500	0,027	280	7,56
4	—	40x150	5700	0,034	28	0,95
5	—	40x150	3900	0,023	28	0,64
6	—	40x150	6000	0,036	28	1,01
7	—	75x130	150	0,0015	156	0,23
8	—	75x100	300	0,0022	168	0,37
						15,78

ДЕТАЛЬ „А“ („Б“) М 1:100



МАРКА АРКИ	РАСХОД МАТЕРИАЛОВ			ВЕС АРКИ КГ
	ДРЕВСИНА М³	СТАЛЬ КГ	КЛЕЙ КГ	
МАА 18-6	1,256	148,2	12,56	789

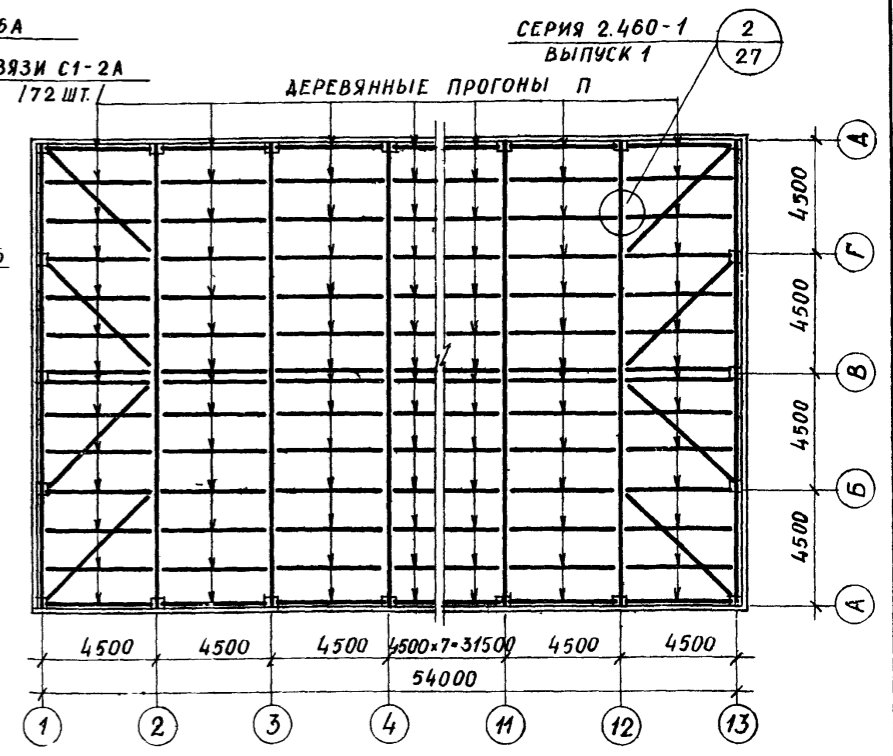
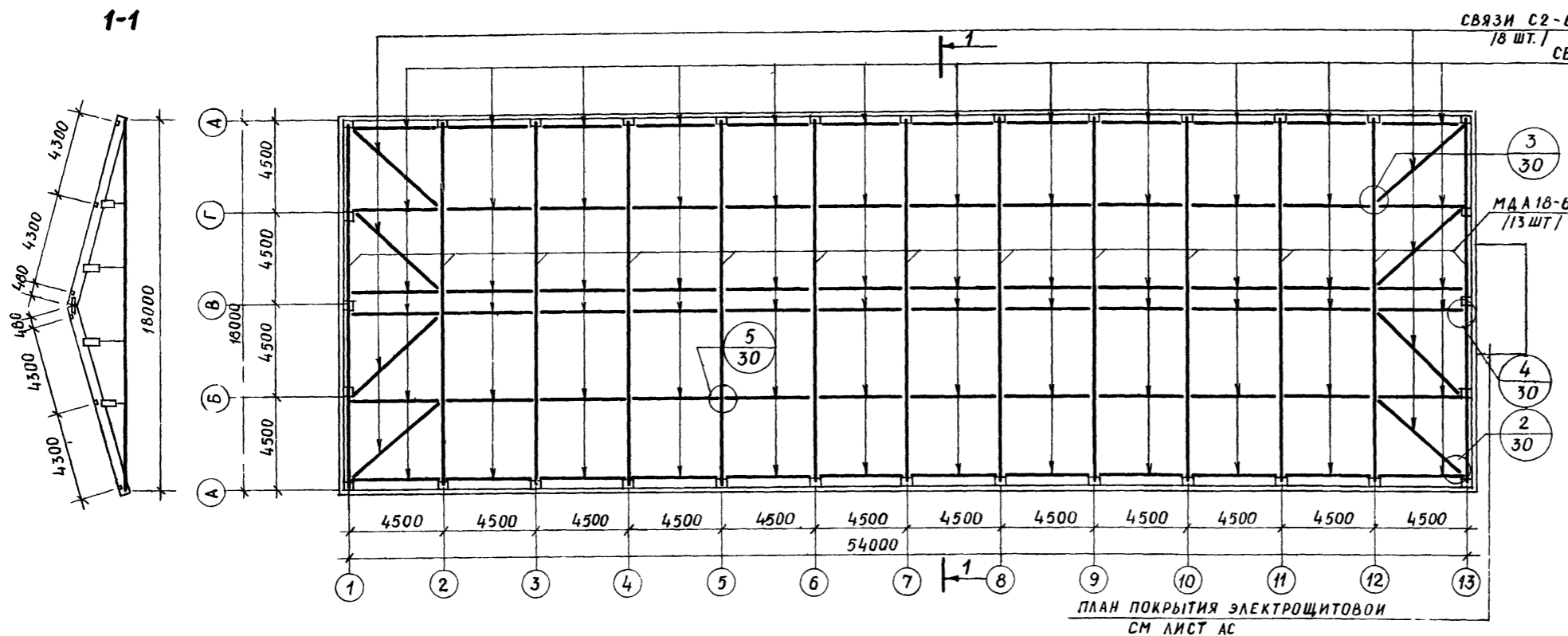
- ПРИМЕЧАНИЯ:**
1. ДЕРЕВЯННЫЕ КЛЕЕННЫЕ АРКИ СМ. СЕРИЮ 1860-2. ВЫПУСК 1.
 2. ДЕТАЛИ СМ. СЕРИЮ 1860-2. ВЫПУСК 1. ЛИСТ 30.
 3. ШВЫ h=6 ММ. ЭЛЕКТРОДЫ ТИПА Э-42.
 4. ДОСКИ ПРОГОНА ЧЕРЕЗ КАЖДЫЕ 50 СМ СКРЕПЛЯЮТСЯ МЕЖДУ СОБОЙ ГВОЗДЯМИ К4x100 В ШАХМАТНОМ ПОРЯДКЕ.

ОТКОРРЕГИРОВАНА СИСТЕМА СВЯЗЕЙ. ВЗАМЕН ЛИСТА АС-6 ГЛ. ИНЖ. ПРОЕКТА 1976. 19. (НАВИЦКАС)

НАВИЦКАС
 КОПИРОВАЛА
 ЧИКОТЕНЕ
 НАВИЦКАС
 МИЛАХИНС
 ЯНКАУСКАС
 ГЛАВ. ИНЖ. ПРОЕКТА
 ГЛАВ. ИНЖ. ПРОЕКТА
 НАЧ. СЕКТОРА
 Х. СТРУКТУРА
 СТРОЯ АНТОНОВСКОЙ ССР
 ГОР. КАУНАС

МОНТАЖНЫЙ ПЛАН АРОК И СВЯЗЕЙ М 1:200

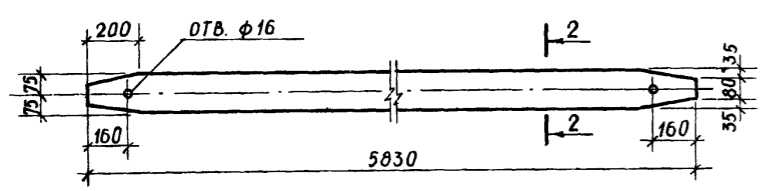
МОНТАЖНЫЙ ПЛАН ПРОГОНОВ М 1:200



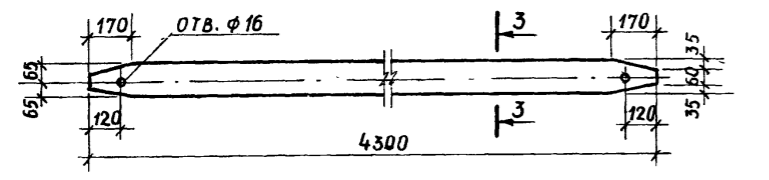
ПЛАН ПОКРЫТИЯ ЭЛЕКТРОЩИТОВОЙ СМ ЛИСТ АС

ИТУТ ПРОЕКТИРОВАНИЯ СТРОИТЕЛЬСТВА ПОЯ ЛИТОВСКОЙ ССР ГОР. КАУНАС
 НАЧ. СЕКТОРА
 НАВИЦКАС
 МЛАДШИЙ ПРОЕКТАНТ
 МЛАДШИЙ ПРОЕКТАНТ
 ПРОЕКТАНТ
 КОПИРОВАЛА
 БАЕРНИАС
 ЧИКОТЕНЕ

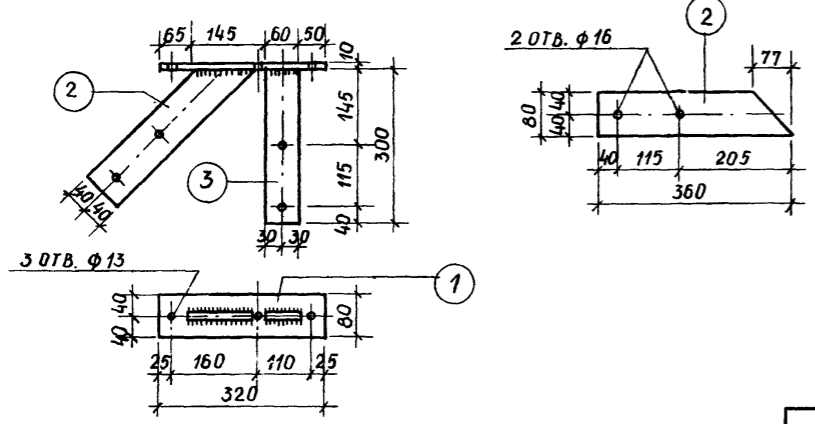
С2-6А М 1:20



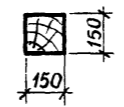
С1-2А М 1:20



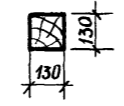
М8-7А М 1:10



2-2



3-3



СПЕЦИФИКАЦИЯ ЗАКЛАДНЫХ ДЕТАЛЕЙ										
№ ЛИСТА	МАРКА ИЗД. И КОЛИЧ. ШТ.	№ ЭЛЕМ.	ПРОФИЛЬ И КЛАСС СТАЛИ	ДЛИНА ММ	К-ВО ЭЛЕМ. ШТ.	ОБЩАЯ ДЛИНА ЭЛЕМ. М	ВЕС КГ			
							ВСЕХ ЭЛЕМ.	ОДНОЙ МАРКИ	ОБЩИЙ	
АС-6	М8-7А /16 ШТ.	1	-80x10	320	1	0,32	2,01	6,47	103,5	
		2	-80x12	360	1	0,36	2,71			
		3	-60x12	300	1	0,30	1,69			
1% НА СВАРНЫЕ ШВЫ							0,06			
СЕРИЯ 1.860-2 ЛИСТЫ 26, 32 И 33	М9-2 /74 ШТ.	9	-60x12	300	1	0,30	1,69	2,71	200,5	
		13	-80x10	160	1	0,16	1,00			
	1% НА СВАРНЫЕ ШВЫ							0,02		
	М10-2 /180 ШТ.	17	ГАЙКА М16	-	1	-	0,03	0,32	57,6	
		18	ШАЙБА 16	-	1	-	0,01			
	М10-3 /32 ШТ.	17	ГАЙКА М16	-	1	-	0,03	0,38	12,2	
18		ШАЙБА 16	-	1	-	0,01				
М6 /172 ШТ.	М6	17	БОЛТ М12	190	1	-	0,18	0,22	37,8	
		18	ГАЙКА М12	-	1	-	0,02			
		19	ШАЙБА 12	-	2	-	0,02			
ВСЕГО:							411,6			

РАСХОД ДЕРЕВЕСИНЫ НА СВЯЗИ И ПРОГОНЫ

МАРКА ЭЛЕМЕНТА	СЕЧЕНИЕ ММ	ЛИНА ММ	ОБЪЕМ ДЕРЕВЕСИНЫ ОДНОЙ МАРКИ М³	К-ВО ШТ.	ОБЪЕМ ДЕРЕВЕСИНЫ М³
1	2	3	4	5	6
С2-6А	150x150	5830	0,131	8	1,05
С1-2А	130x130	4300	0,073	72	5,26
П	2x40x150	-	-	-	8,82

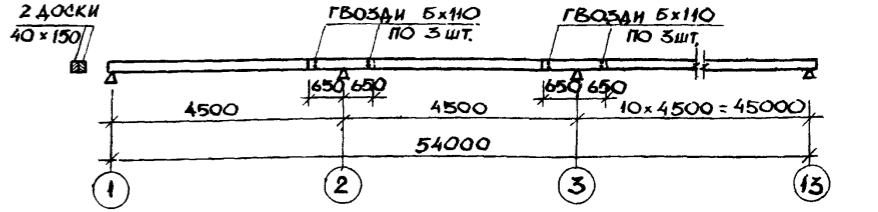
ТЕХНИЧЕСКАЯ ХАРАКТЕРИСТИКА АРКИ

МАРКА АРКИ	РАСХОД МАТЕРИАЛОВ			ВЕС АРКИ КГ
	ДЕРЕВЕСИНА М³	СТАЛЬ КГ	КЛЕЙ КГ	
МДА 18-6	1,256	148,2	12,56	789

ПРИМЕЧАНИЯ:

1. ДЕРЕВЯННЫЕ КЛЕЕННЫЕ АРКИ СМ. СЕРИЮ 1.860-2. ВЫПУСК 1.
2. ДЕТАЛИ СМ. СЕРИЮ 1.860-2 ВЫПУСК 1. ЛИСТ 30.
3. ШВЫ h=6ММ. ЭЛЕКТРОДЫ ТИПА Э-42.
4. ДОСКИ ПРОГОНА СКРЕПЛЯЮТСЯ МЕЖДУ СОБОЙ ГВОЗДАМИ КАЖДЫЕ 50СМ. В ШАХМАТНОМ ПОРЯДКЕ

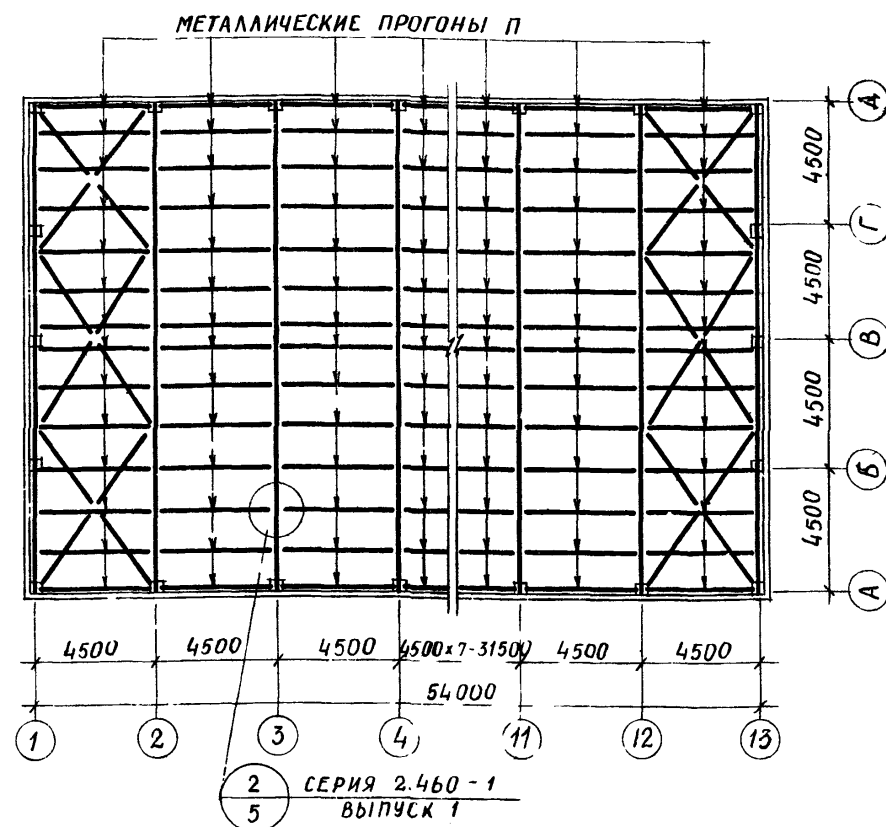
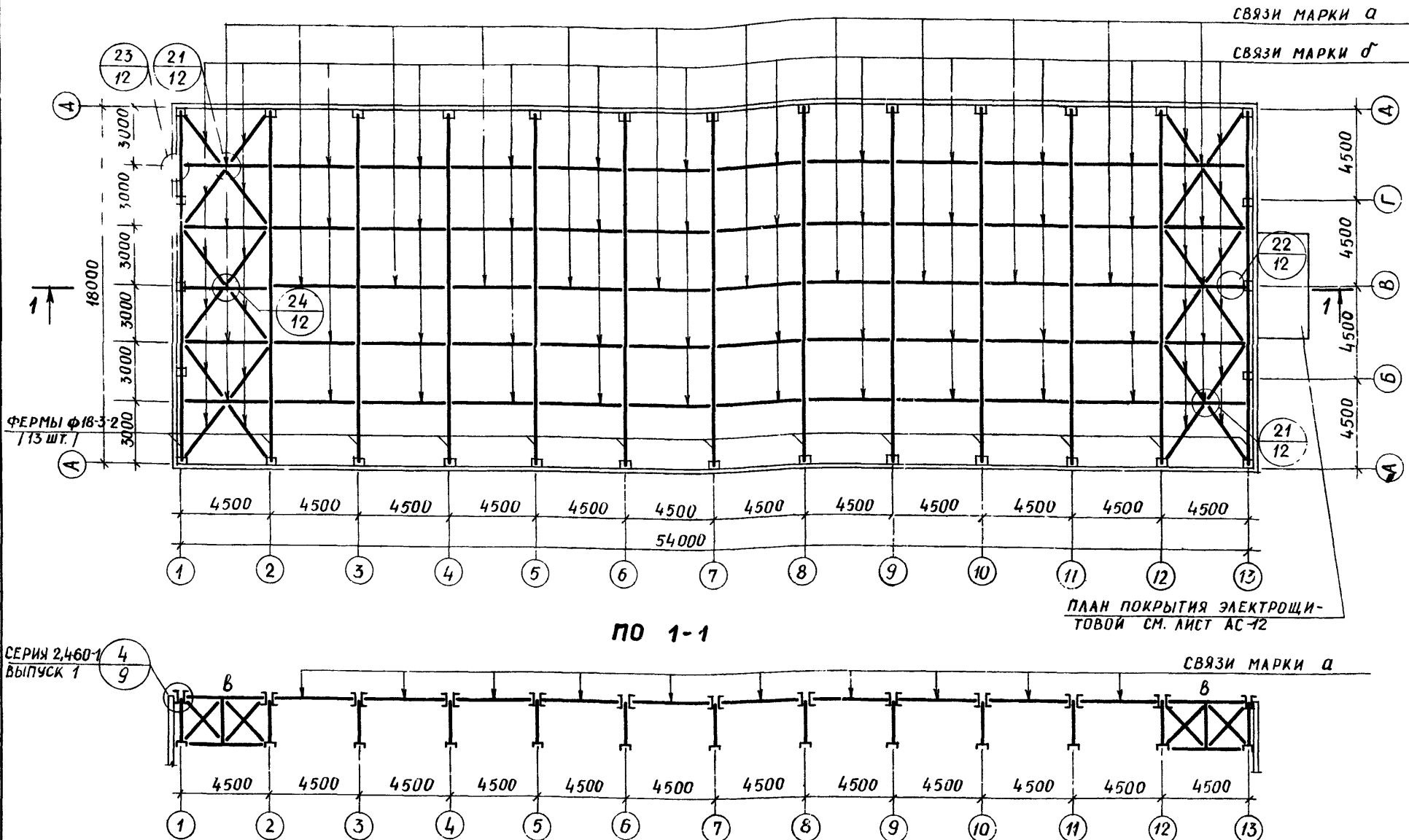
СХЕМА ПРОГОНА



ЗАМЕНЕН ЛИСТОМ АС-6И
 ГЛ. ИНЖ. ПРОЕКТА (Э. НАВИЦКАС)
 1976.У.13.

МОНТАЖНЫЙ ПЛАН ФЕРМ И СВЯЗЕЙ М 1:200

МОНТАЖНЫЙ ПЛАН ПРОГОНОВ М 1:200



ПЛАН ПОКРЫТИЯ ЭЛЕКТРОЩИТОВОЙ СМ. ЛИСТ АС-72

МАРКИРОВКА И СЕЧЕНИЯ СВЯЗЕЙ

МАРКА	СЕЧЕНИЕ	ПРИМЕЧАНИЕ
а	└┬┘ 63x4	ПО ГИБКОСТИ λ = 200
б	└┬┘ 50x4	ПО ГИБКОСТИ λ = 400
в		ПОЯСА КРЕПИТЬ НА УСИЛИЕ 3.0 Т. РАСКОСЫ И СТОЙКИ НА УСИЛИЕ 2.0 Т
п	С 10	

СПЕЦИФИКАЦИЯ МЕТАЛЛА

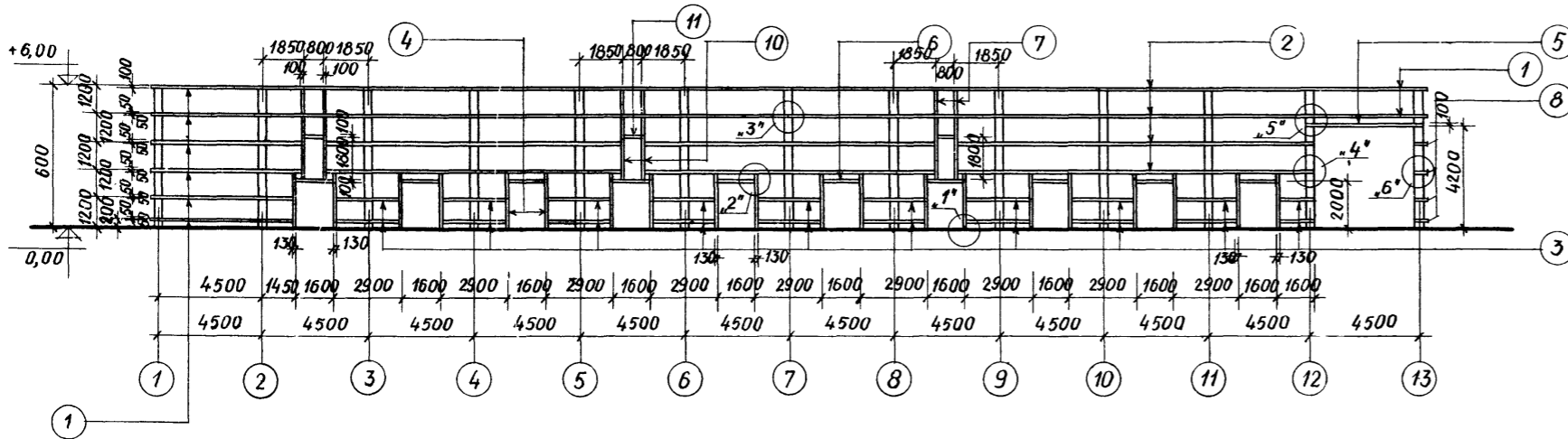
МАРКА ИЛИ НАИМЕНОВАНИЕ	ВЕС 1 МАРКИ КГ	РАСХОД СТАЛИ НА 1 М ² ПОКР. КГ/М ²	ВСЕГО КГ	ПРИМЕЧАНИЯ
Ф18-3-2	862	—	11206,0	ТИП I СЕРИЯ 1860-1
СВЯЗИ	—	0,80	842,0	ГОСТ 8509-72
ПРОГОНЫ	—	6,50	6494,04	ГОСТ 8240-72

ПРИМЕЧАНИЯ:

- МАТЕРИАЛ ФЕРМЫ — СТАЛЬ МАРКИ ВК СТЗ ПС; МАТЕРИАЛ СВЯЗЕЙ — СТАЛЬ МАРКИ ВК СТЗ КП.
- ФАСОНКИ СВЯЗЕЙ ПРИНИМАТЬ ТОЛЩИНОЙ 4 ММ.
- УЗЛЫ КРЕПЛЕНИЯ СВЯЗЕЙ СМ. СЕРИЮ 1860-1 ВЫПУСК 1 ЛИСТ 11, 12.
- КРЕПЛЕНИЕ ПРОГОНОВ, СВЯЗЕЙ ПО ВЕРХНИМ ПОЯСАМ ФЕРМ И ВЕРТИКАЛЬНЫХ СВЯЗЕЙ ОСУЩЕСТВЛЯЕТСЯ НА БОЛТАХ М16 НОРМАЛЬНОЙ ТОЧНОСТИ; КРЕПЛЕНИЕ СВЯЗЕЙ ПО НИЖНИМ ПОЯСАМ ФЕРМ — НА СВАРКЕ.

ГАИЖ ПРОЕКТИРОВАНИЕ
 С/Х СТРОИТЕЛЬСТВА
 "УСТРОЙ ЛИТОВСКОЙ ССР"
 ГОР. КАУНАС
 ГЛАВН. ПРОЕКТА
 ГА. КОНСТ. ОТА
 НАЧ. СЕКТОРА
 БАЕРИНАЛ
 ЧИКОТЕНЕ
 ИСПОЛН. СЕЛ
 КОПИРОВАЛА
 М. С. М.
 КРИПАИТИС
 МИЛАУТАС
 МИЛАУЖИС
 НАВЯЦКАС

СХЕМА ФАХВЕРКА ПРОДОЛЬНЫХ СТЕН В ОСЯХ .А" И .Д" М 1:200



УЗЕЛ .1" М 1:10

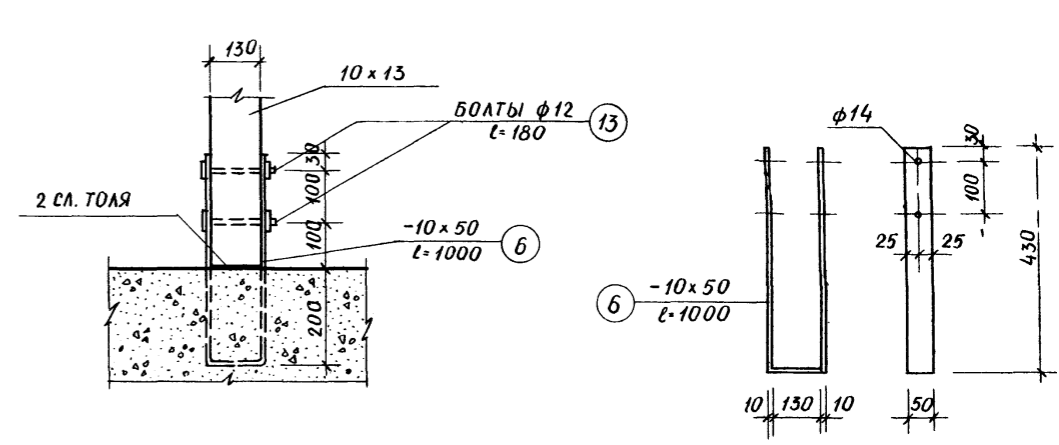
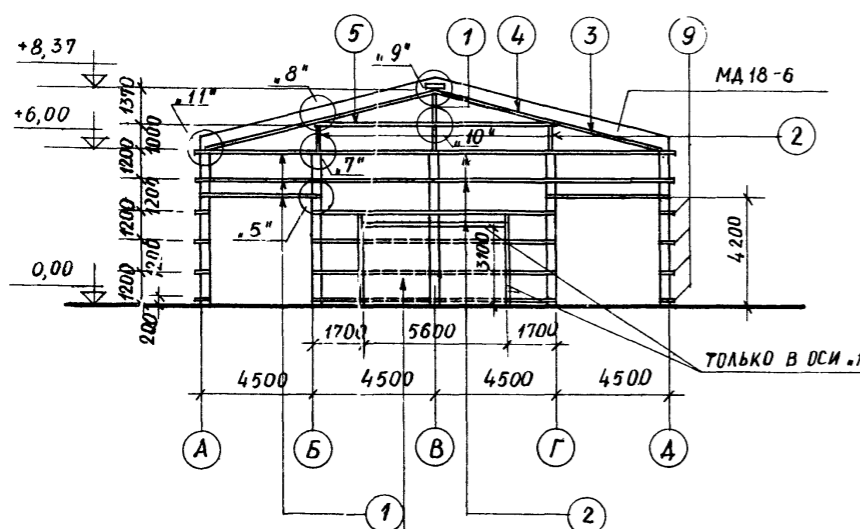
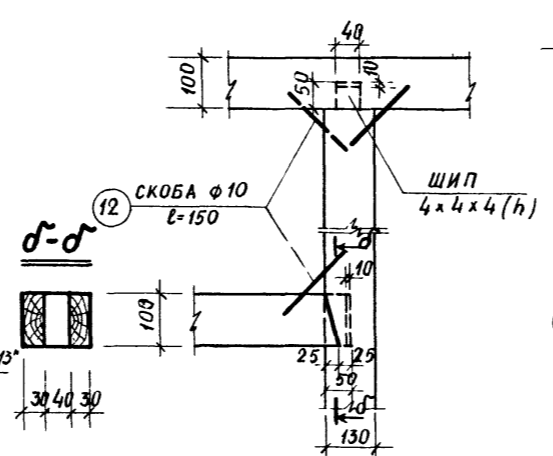


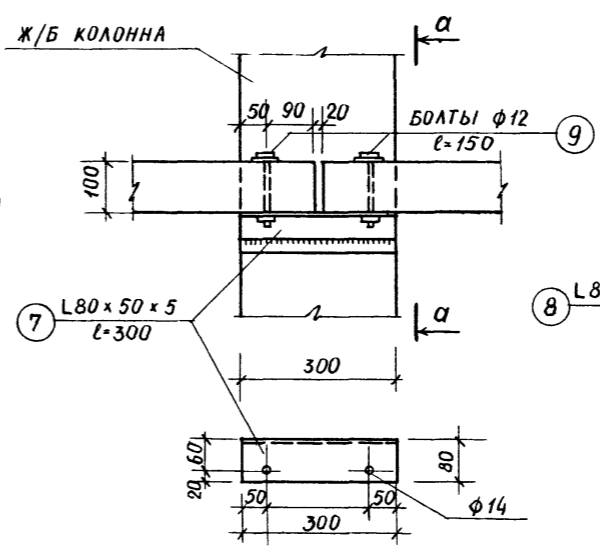
СХЕМА ФАХВЕРКА ФРОНТОНОВ В ОСЯХ .1" .13" М 1:200



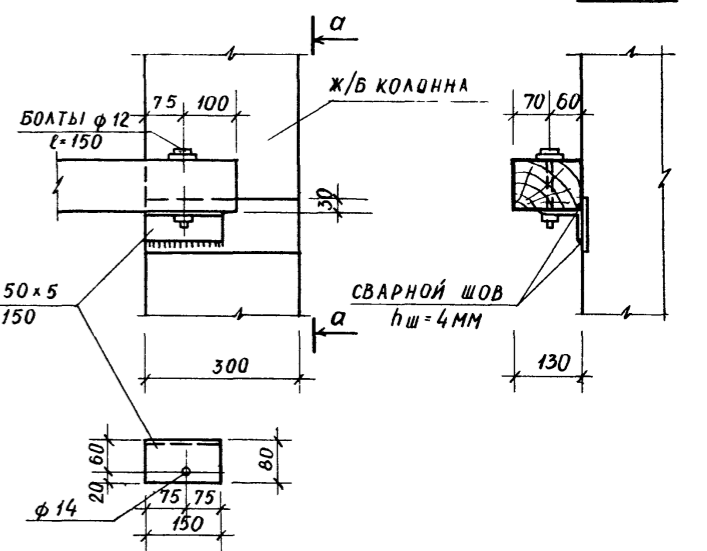
УЗЕЛ .2" М 1:10



УЗЕЛ .3" М 1:10

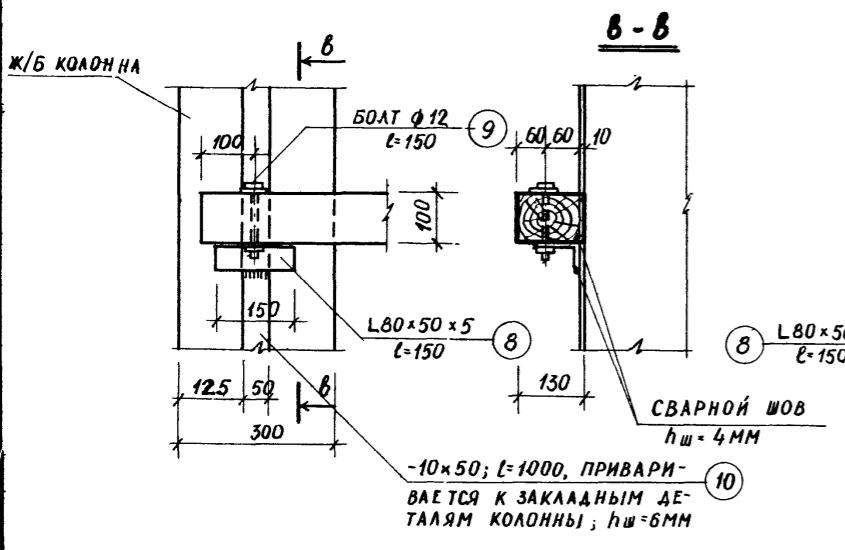


УЗЕЛ .4" М 1:10

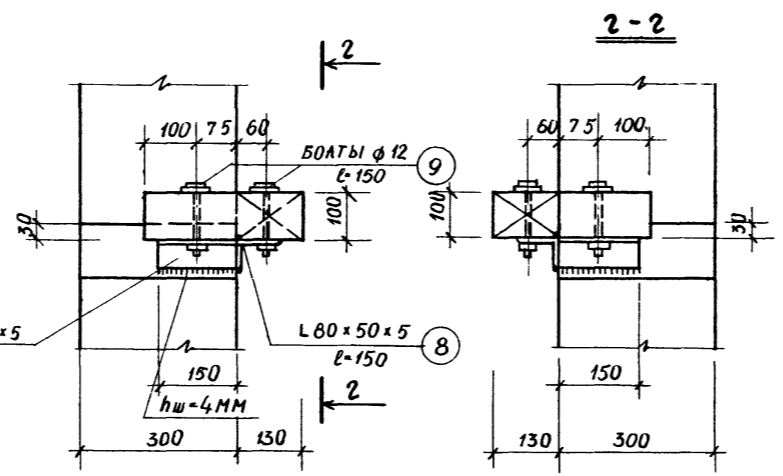


а-а

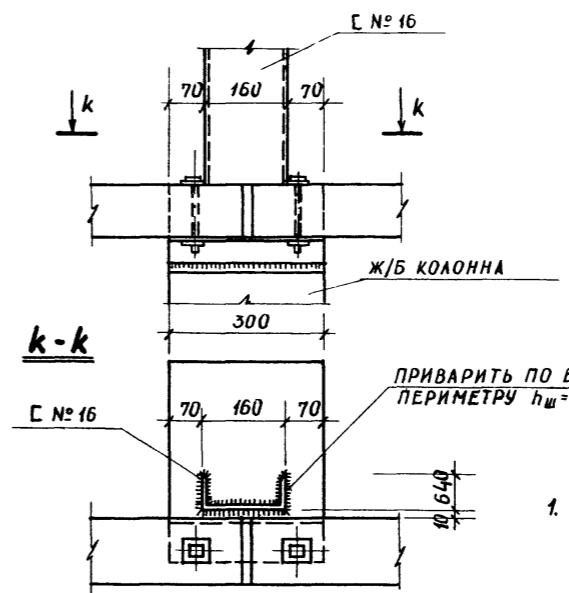
УЗЕЛ .5" М 1:10



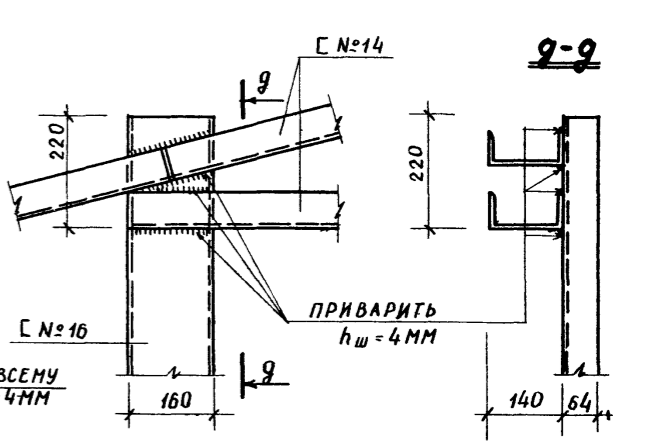
УЗЕЛ .6" М 1:10



УЗЕЛ .7" М 1:10



УЗЕЛ .8" М 1:10



9-9

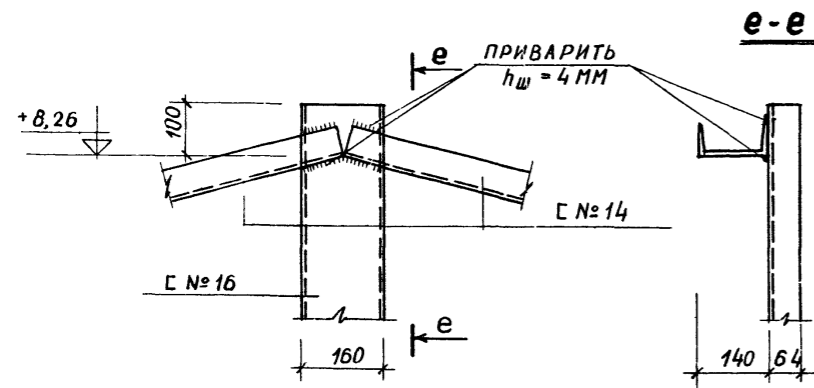
ПРИМЕЧАНИЕ:

1. Узлы "9", "10", "11" и спецификации металло-изделий и древесины даны на листе АС-9.

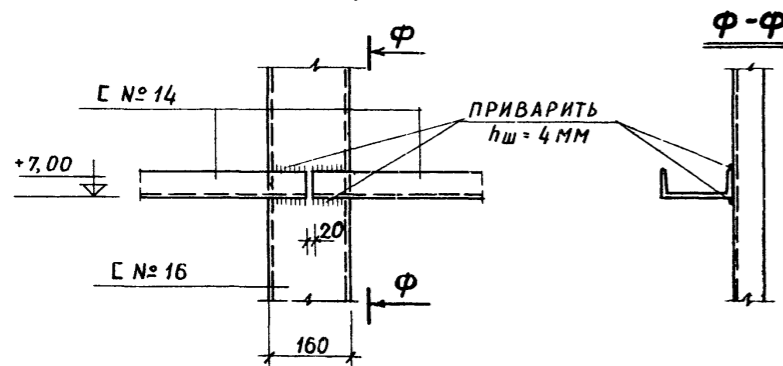
ПРОЕМ УСТРАИВАЕТСЯ ТОЛЬКО В ОСИ "13" ДЛЯ СТЕНЫ ЭЛЕКТРОЩИТОВОЙ
В ОСИ "1" ПРОКЛАДКА ПРОГОНОВ ПОКАЗАНО ПУНКТИРНОЙ ЛИНИЕЙ

ИТАЛТАС КИТАСКО
 МИЛЛЖИС НАВИЦКАС
 КОПИРОВАЛА ВУС
 ВИКОТЕНЕ
 САЛНЖ.ПРОЕКТА
 ГА.КОНСТР.ОТД.
 НАЧ. СЕКТОРА
 ГОР КАУНАС
 С/А С/УМВЕ/Т/С/И/С/О/Р
 ГОССТРОЯ ЛИТОВСКОЙ ССР

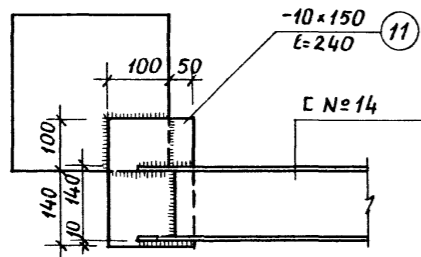
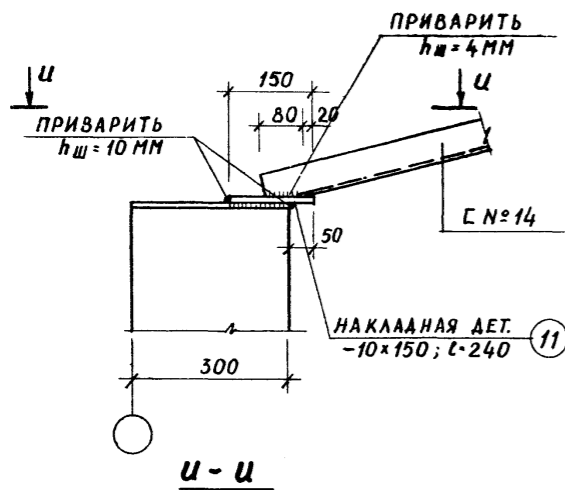
УЗЕЛ „9“ М 1:10



УЗЕЛ „10“ М 1:10



УЗЕЛ „11“ М 1:10



СПЕЦИФИКАЦИЯ ДРЕВЕСИНЫ

№ ЧЕРТ.	НАЗВАНИЕ КОНСТР.	№ П/П	НАИМЕНОВАНИЕ ЭЛЕМЕНТА	СЕЧЕН. СМ	ДЛИНА СМ	К-ВО ШТ.	ОБЩАЯ ДЛИНА М	ОБЪЕМ М³	ПРИМЕЧАНИЯ
1	2	3	4	5	6	7	8	9	10
АС-8	ФАХВЕРК СТЕН С ДЕРЕВЯНЫМИ ПРОГОНАМИ	1	БРУС ОБРЕШЕТКИ	10x13	478	28	133,84	1,74	
		2	"	10x13	450	106	477,00	6,20	
		3	"	10x13	278	40	111,20	1,45	
		4	СТОЙКА	10x13	240	40	96,00	1,25	
		5	БРУС ОБРЕШЕТКИ	10x13	475	2	9,50	0,12	
		6	"	10x13	170	20	34,00	0,44	
		7	СТОЙКА	10x13	120	12	14,40	0,19	
		8	БРУС ОБРЕШЕТКИ	10x13	31	8	2,48	0,03	
		9	"	10x10	18	16	2,88	0,04	
		10	СТОЙКА	10x13	275	12	33,00	0,43	
		11	ПОПЕРЕЧНИК	10x13	90	6	5,40	0,70	

СПЕЦИФИКАЦИЯ МЕТАЛЛА

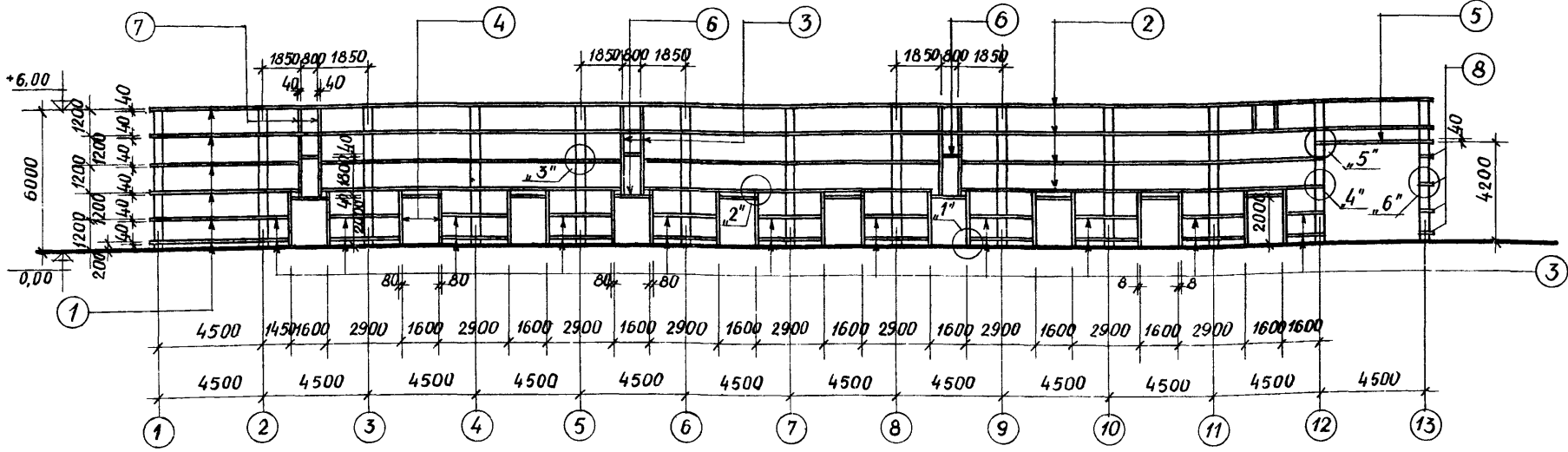
№ ЛИСТА	МАРКА МЗЛ. И КОМЧ. ШТ.	№ ЭЛЕМ.	ПРОФОРМ. И КЛАСС СЛАБИ	ДЛИНА ММ	К-ВО ЭЛЕМ. ШТ.	ОБЩАЯ ДЛИНА ЭЛЕМ. М	ВЕС КГ		
							ВСЕХ ЭЛЕМ.	ОДНОЙ МАРКИ	ОБЩИЙ
1	2	3	4	5	6	7	8	9	10
АС-8	ФАХВЕРК ФРОНТОНА	1	С № 16	2260	2	4,52	-	64,18	500,80
		2	С № 16	1250	4	5,00	-	71,00	
		3	С № 14	4400	4	17,60	-	216,48	
		4	С № 14	4650	4	18,60	-	228,78	
		5	С № 14	4480	4	17,92	-	220,42	
АС-8	ФАХВЕРК СТЕН С ДЕРЕВЯНЫМИ ПРОГОНАМИ	6	АНКЕР -10x50	1000	40	40,00	-	157,20	565,48
		7	L 80-50x5	300	144	43,20	-	215,57	
		8	L 80-50x5	150	80	12,00	-	59,88	
		9	БОЛТ Ф12	150	406	-	-	58,87	
		10	ПОЛОС. СТ. -10x50	1000	12	12,00	-	47,16	
		11	ПОЛОС. СТ. -10x50	240	4	0,96	-	11,31	
		12	СКОБЫ Ф10	150	160	24,00	-	14,81	
		13	БОЛТЫ Ф12	180	40	-	-	0,68	

ПРИМЕЧАНИЕ:

1. ЭЛЕКТРОСВАРКУ ПРОИЗВОДИТЬ ЭЛЕКТРОДАМИ ТИПА Э-42.

Г/Х СТРОИТЕЛЬСТВА ГОССТРОЯ ЛИТОВСКОЙ ССР ГОР. КАУНАС
 ГЛАВ. ПРОЕКТА ИОТАУТАС КОПИРОВАЛА
 ГЛАВ. КОНСТР. ОТДЕЛА МИЛАЖИС
 НАЧ. СЕКТОРА НАВИЦКАС
 ИЛ. ЧЕИЕ

СХЕМА ФАХВЕРКА ПРОДОЛЬНЫХ СТЕН В ОСЯХ „А“ И „Д“ М 1:200



УЗЕЛ „1“ М 1:10

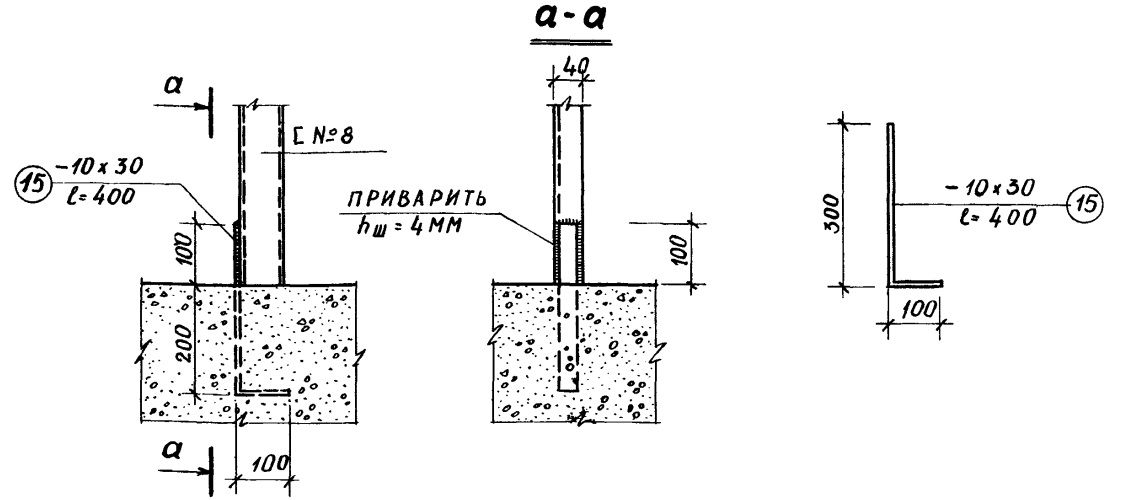
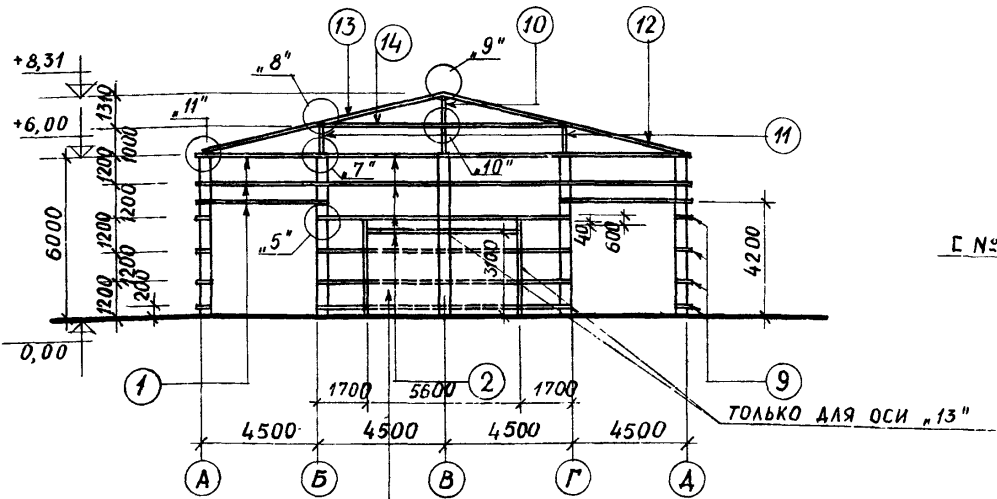
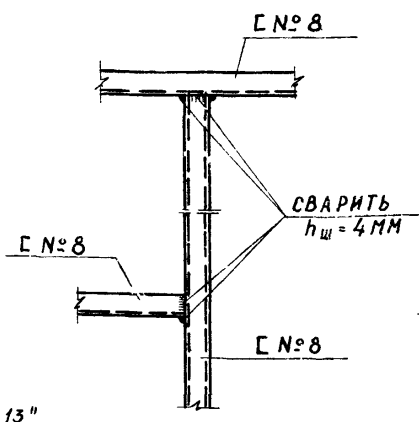


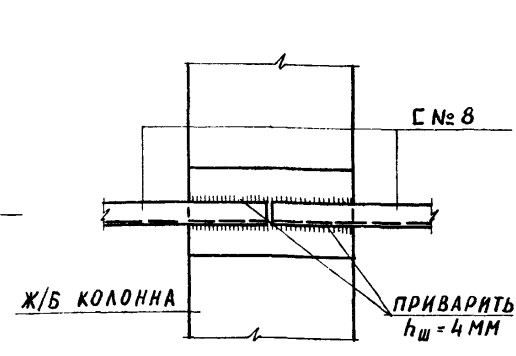
СХЕМА ФАХВЕРКА ФРОНТОНОВ В ОСЯХ „1“ И „13“ М 1:200



УЗЕЛ „2“ М 1:10



УЗЕЛ „3“ М 1:10

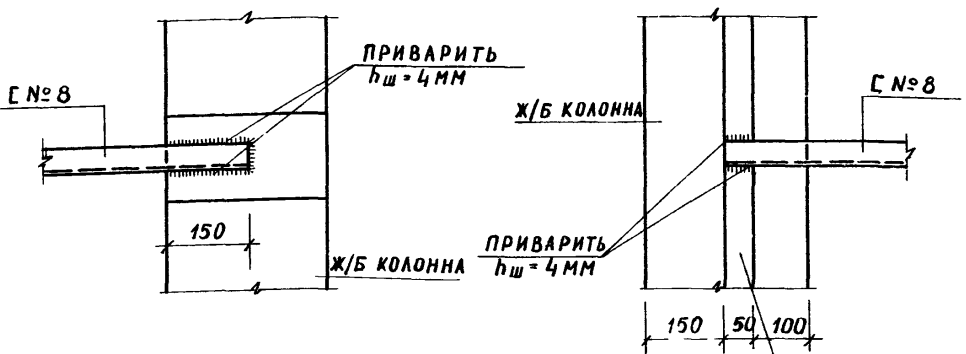


СПЕЦИФИКАЦИЯ МЕТАЛЛА

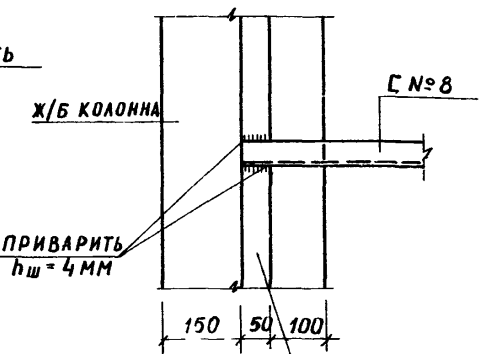
№ ЛИСТА	МАРКА ИЗДЕЛ. И КОЛ-В ШТ.	№ ЭЛЕМ.	ПРОФИЛЬ И КЛАСС СТАЛИ	ДЛИНА ММ	КОЛИЧ. ЭЛЕМ. ШТ.	ОБЩАЯ ДЛИНА ЭЛЕМ. М	ВЕС КГ		
							ВСЕХ ЭЛЕМ.	ОДНОЙ МАРКИ	ОБЩИЙ
1	2	3	4	5	6	7	8	9	10
АС-10	ФАХВЕРК СТЕН С МЕТАЛЛИЧЕСКИМИ ПРОГОНАМИ	1	Г № 8	4730	28	132,44	—	933,70	7326,62
		2	Г № 8	4480	106	474,88	—	3347,90	
		3	Г № 8	2820	52	146,64	—	1033,81	
		4	Г № 8	2360	40	94,40	—	655,52	
		5	Г № 8	4800	2	9,60	—	67,68	
		6	Г № 8	1600	23	36,80	—	296,24	
		7	Г № 8	1160	12	13,92	—	98,14	
		8	Г № 8	230	8	1,84	—	12,97	
		9	Г № 8	150	16	2,40	—	16,92	
		10	Г № 16	2260	2	4,52	—	64,18	
		11	Г № 16	1250	4	5,00	—	71,00	
		12	Г № 14	4400	4	17,20	—	216,48	
		13	Г № 14	4650	4	18,60	—	228,78	
		14	Г № 14	4480	4	17,92	—	220,42	
		15	-10x30	400	40	16,00	—	62,88	
АС-9 ДЕТ. „11“		11	-10x150	240	4	0,96	—	11,31	11,31

ПРОЕМ УСТРАИВАЕТСЯ ТОЛЬКО В ОСИ „13“ ДЛЯ СТЕНЫ ЭЛЕКТРОЩИТОВОЙ В ОСИ „1“ ПРОКЛАДКА ПРОГОНОВ ПОКАЗАНО ПУНКТИР. ЛИНИЕЙ

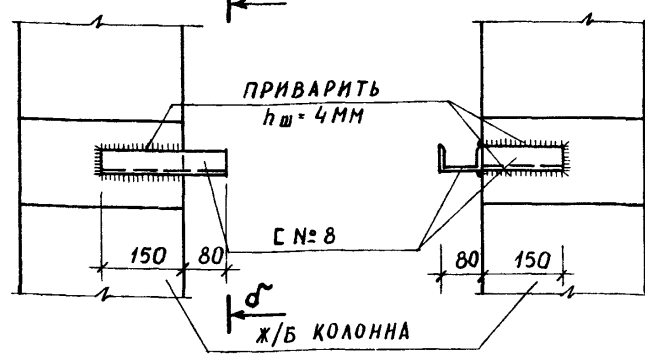
УЗЕЛ „4“ М 1:10



УЗЕЛ „5“ М 1:10



УЗЕЛ „6“ М 1:10



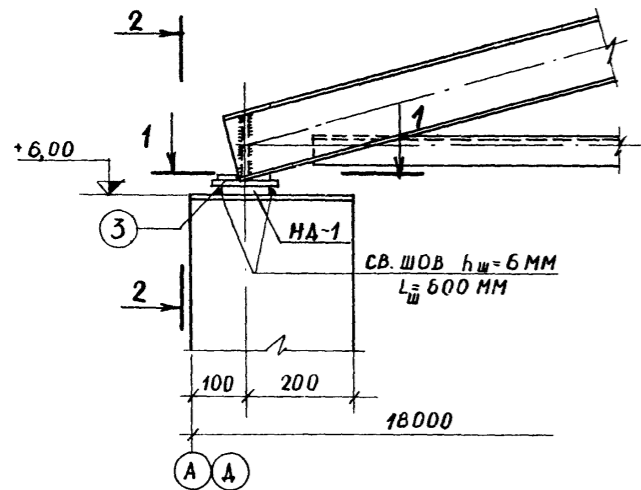
-10x50; L=1000; ПРИВАРИВАЕТСЯ К ЗАКЛАДНЫМ ДЕТАЛЯМ КОЛОННЫ; hш=6 мм

ПРИМЕЧАНИЯ:

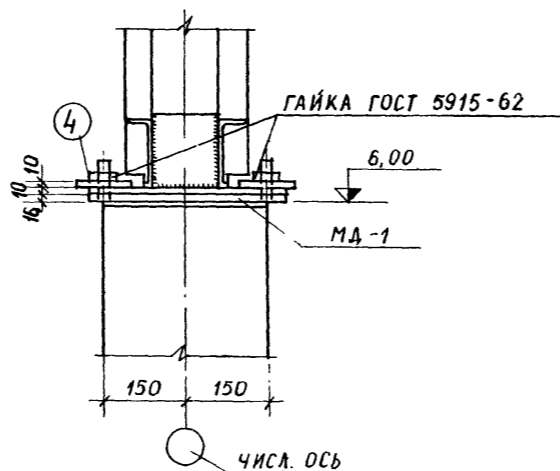
1. ЭЛЕКТРОСВАРКУ ВЫПОЛНЯТЬ ЭЛЕКТРОДАМИ ТИПА Э-42.
2. УЗЛЫ „7“, „8“, „9“, „10“, „11“ ДАНЫ НА ЛИСТАХ АС-8 И АС-9

ТУТ ПРОЕКТИРОВАНЫ РАБОТЫ ПО ПРОЕКТИРОВАНИЮ И СТРОИТЕЛЬСТВУ САРАЯ ДЛЯ СЕНА ЕМКОСТЬЮ 400 ТОНН. ПРОЕКТ САНКТ-ПЕТЕРБУРГА. КОПИРОВАЛА ГА. КОСТРОМОВА. НАВИЦКАС

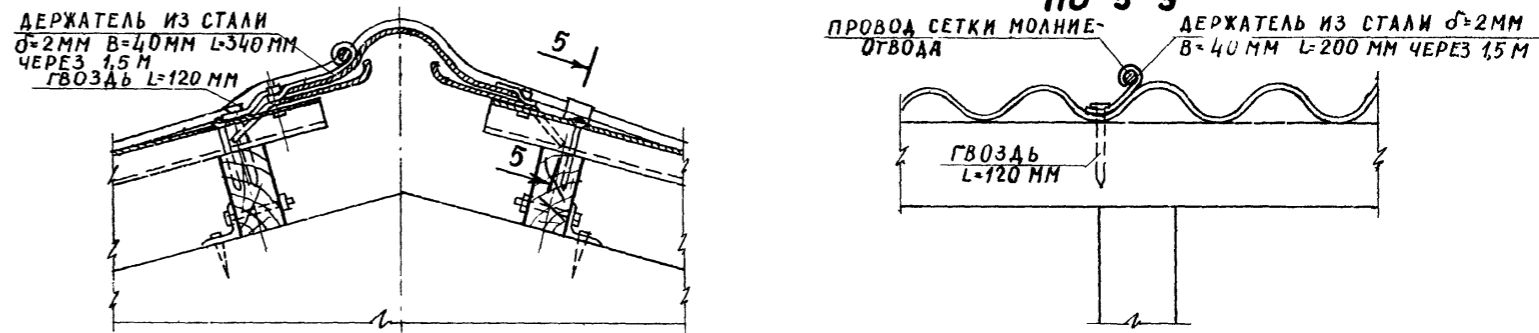
УЗЕЛ „Б“



ВИД 2-2

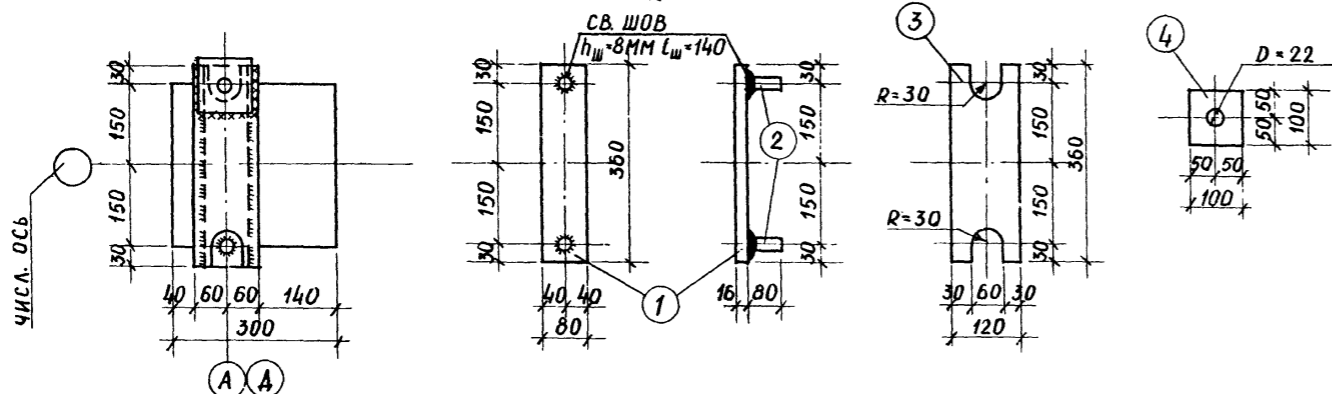


ДЕТАЛЬ КРЕПЛЕНИЯ СЕТКИ МОЛНИЕОТВОДА



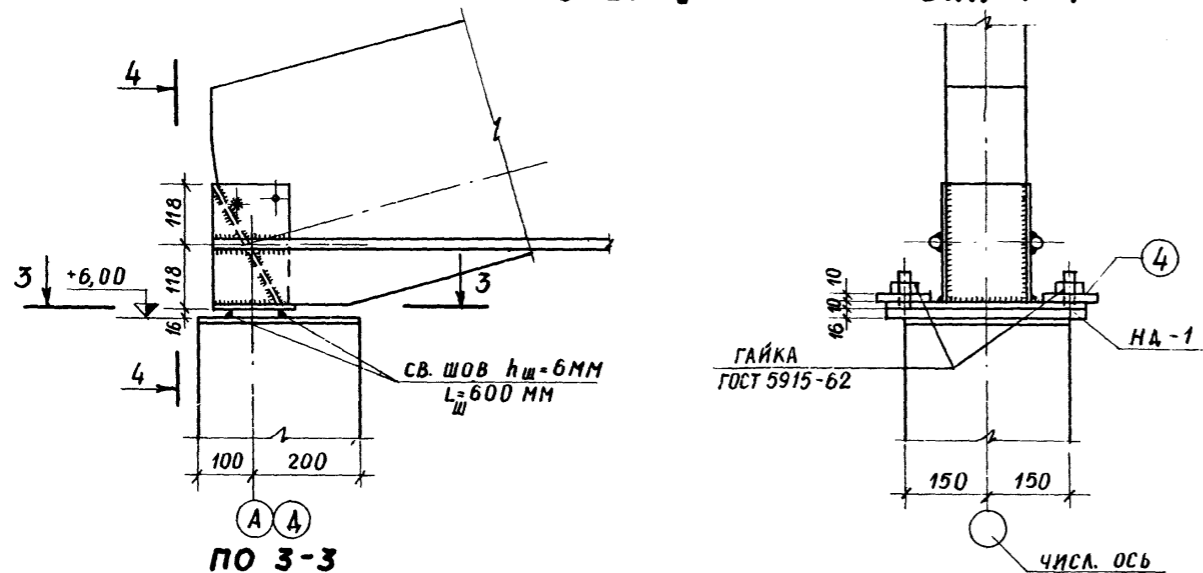
ПО 1-1

НА-1 М 1:10

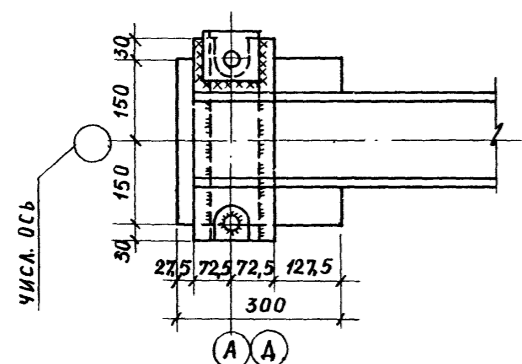


УЗЕЛ „А“

ВИД 4-4



ПО 3-3



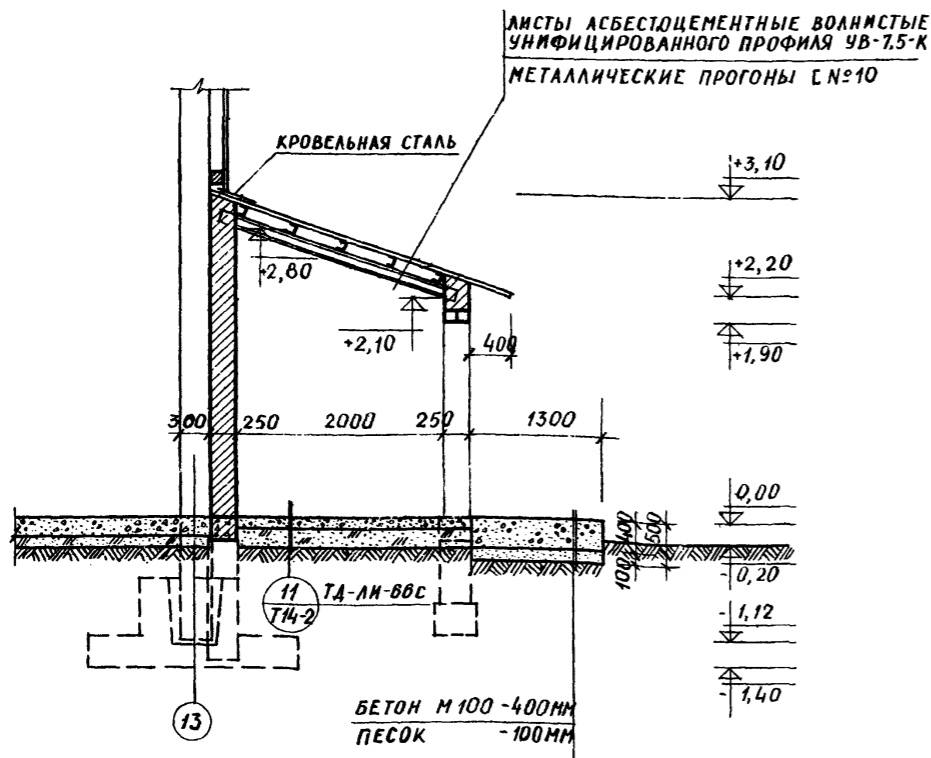
СПЕЦИФИКАЦИЯ МЕТАЛЛА									
№ УЗЛА	МАРКА ИЗА. И К-ВО ШТ.	№ ЭЛЕМ.	ПРОФИЛЬ И КЛАСС СТАЛИ	ДЛИНА ММ	К-ВО ЭЛЕМ. ШТ.	ОБЩАЯ ДЛИНА ЭЛЕМ. М	ВЕС КГ		
							ВСЕХ ЭЛЕМ.	НА ОДИН УЗЕЛ	ОБЩИЙ
1	2	3	4	5	6	7	8	9	10
„Б“ /26 ШТ./	НА-1 /1 ШТ./	1	-80 x 16	360	1	0,36	3,62	12,61	327,86
		2	φ 20 АІ	80	2	0,16	3,95		
		1% НА СВАРНЫЕ ШВЫ					0,08		
		3	-120 x 10	360	1	0,36	3,39		
„А“ /26 ШТ./	НА-1 /1 ШТ./	1	-80 x 16	360	1	0,36	3,62	9,22	239,72
		2	φ 20 АІ	80	2	0,16	3,95		
		1% НА СВАРНЫЕ ШВЫ					0,08		
		4	-100 x 10	100	2	0,20	1,57		

ПРИМЕЧАНИЯ:

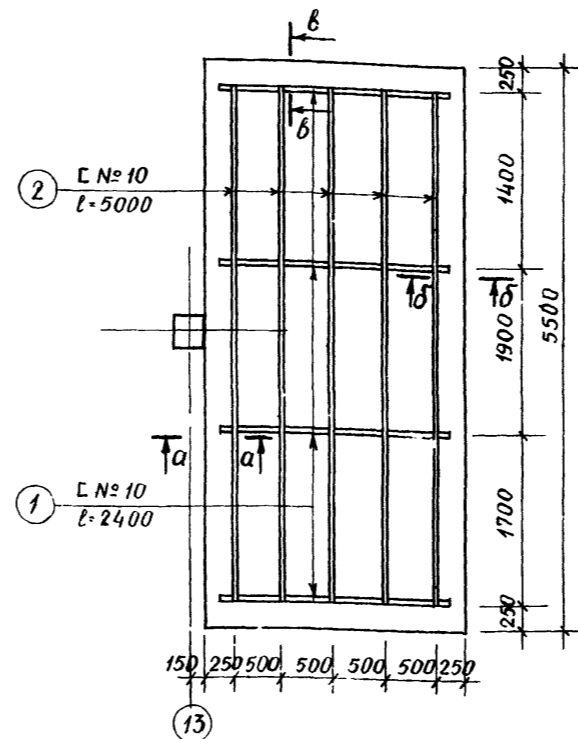
- РАЗМЕРЫ ДАНЫ В ММ.
- АНКЕРНЫЕ СТЕРЖНИ НАКЛАДНЫХ ДЕТАЛЕЙ ПРИВАРИТЬ К ПЛАСТИНЕ ПОД СЛОЕМ ФАЮСА.
- ДЕРЖАТЕЛИ И ГВОЗДИ ПОКРЫТЬ ЛАКОКРАСОЧНЫМ МАТЕРИАЛОМ.

ИТУГ ПРОЕКТИРОВАНИЯ
 СТРОИТЕЛЬСТВА
 ГРОЯ ЛИТОВСКОЙ ССР
 ГОР. КАУНАС
 ГЛАВНОЕ УПРАВЛЕНИЕ
 ГА. ИНЖ. ОТА Т. ПР.
 ГА. ИНЖ. ПРОЕКТА
 ГА. КОНСТР. ОТАЕМА
 НАЧ. СЕКТОРА
 КРИПАЙТИС
 ИДАУТАС
 МИЛАЖИС
 НАВИЦКАС
 ИСП. ПРИТЕЛ
 КОПНОВАЛА
 БАЕРИНАС
 ЧИКОТЕНЕ

РАЗРЕЗ 2-2 М 1:50



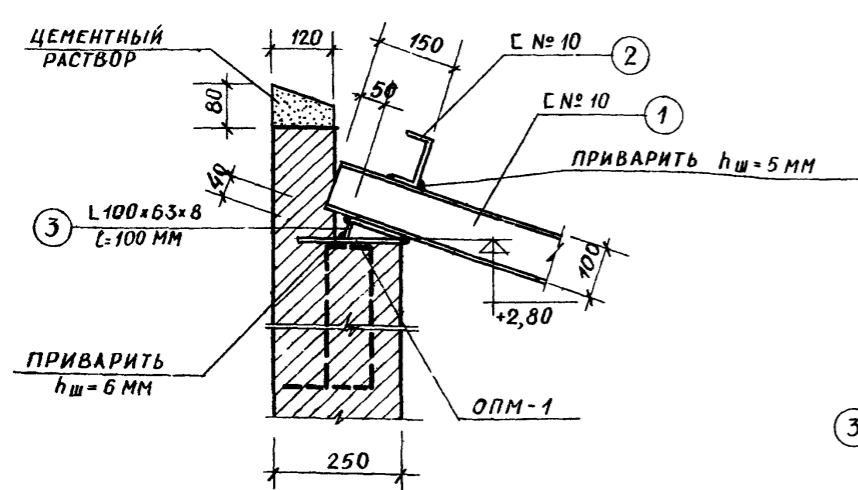
ПЛАН РАЗМЕЩЕНИЯ ПРОГОНОВ М 1:50



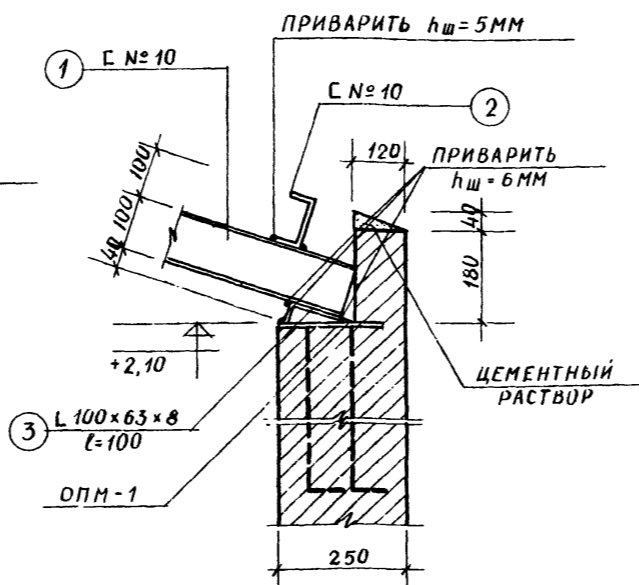
СПЕЦИФИКАЦИЯ МЕТАЛЛА

№ ЛИСТА	МАРКА ИЗДЕЛ. И КОЛИЧ. ШТ.	№ ЭЛЕМ.	ПРОФИЛЬ И КЛАСС СТАЛИ	ДЛИНА ММ	К-ВО ЭЛЕМ. ШТ.	ОБЩАЯ ДЛИНА ЭЛЕМ. М	ВЕС КГ		
							ВСЕХ ЭЛЕМ.	ОДНОЙ МАРКИ	ОБЩИЙ
1	2	3	4	5	6	7	8	9	10
АС-16	КРЫША И КОЛИЧ. ЭЛЕКТРОЩ.	1	С №10	2400	4	9,60	-	82,46	373,68
		2	С №10	5000	5	25,00	-	214,75	
		3	L 100 x 63 x 8	100	4	0,40	-	3,95	
	ОПОР. ПЛИТА ОПМ-1	4	-10 x 150	200	4	0,80	-	9,42	
		5	φ10 АІ	1250	4	5,00	-	3,10	

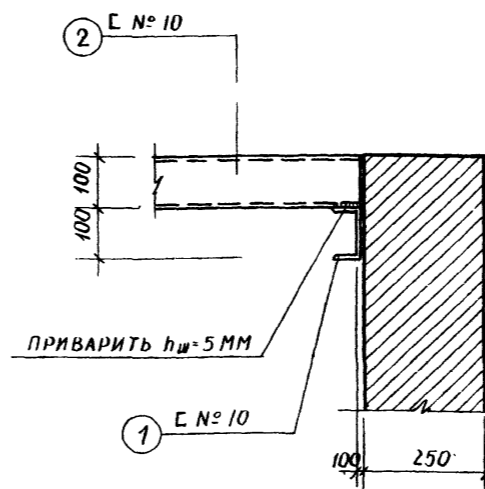
ПО А-А М 1:10



ПО Б-Б М 1:10



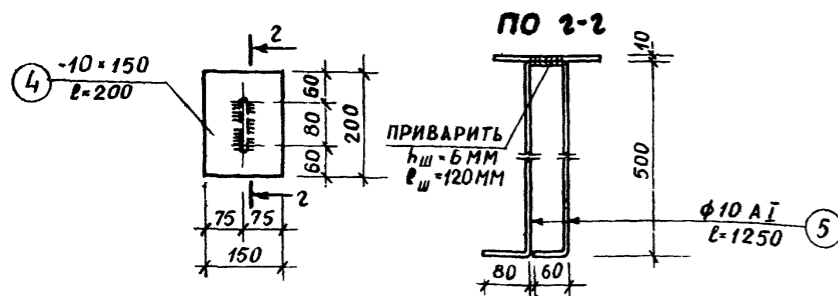
ПО В-В



ПРИМЕЧАНИЕ:

1. ЭЛЕКТРОСВАРКУ ПРОИЗВОДИТЬ ЭЛЕКТРОДАМИ МАРКИ Э-42.
2. ЗАЩИТУ МЕТАЛЛИЧЕСКИХ КОНСТРУКЦИЙ ОТ КОРРОЗИИ ОСУЩЕСТВИТЬ СОГЛАСНО ПОЯСНИТЕЛЬНОЙ ЗАПИСКЕ.
3. ДЛИНА ВСЕХ НЕУКАЗАННЫХ СВ. ШВОВ 46 ММ.

ОПМ-1



1973

САРАЙ ДЛЯ СЕНА ЕМК. 400 ТОНН

РАЗРЕЗ 2-2, ПЛАН РАЗМЕЩЕНИЯ ПРОГОНОВ, СПЕЦИФИКАЦИЯ МЕТАЛЛА

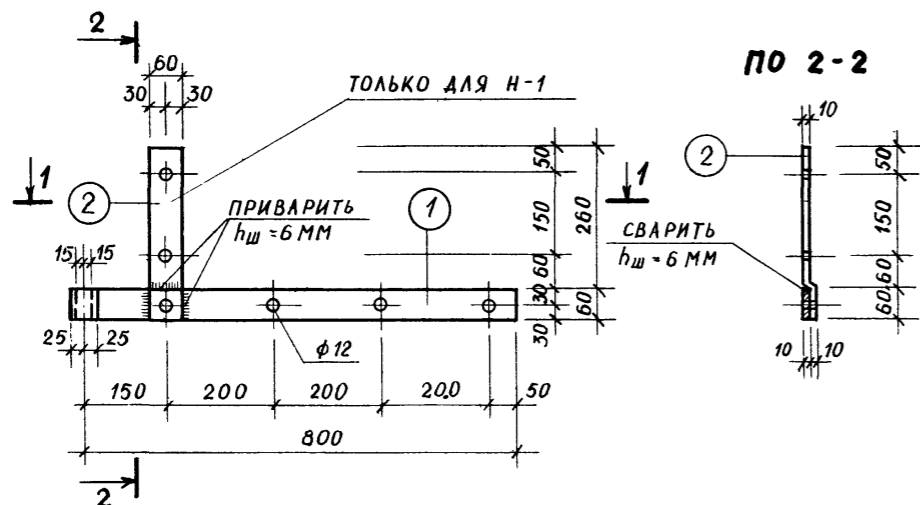
ТИПОВОЙ ПРОЕКТ
817-140

АЛЬБОМ
I

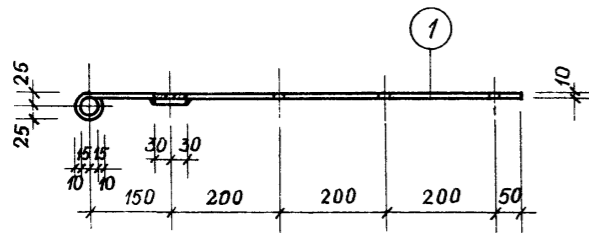
ЛИСТ
АС 12

ЧИКОТЕНЕ
 УЗЛУ
 КОЛПАКОВА
 ИОТАУТАС
 МИЛЛАЖИС
 НАВИЦАС
 ГЛАВ. ИНЖ. ПРОЕКТА
 ГЛАВ. КОНСТ. ОТД.
 НАЧ. СЕКТОРА
 ГОССТРОЙ ЛИТОВСКОЙ ССР
 ГОР. КАУНАС

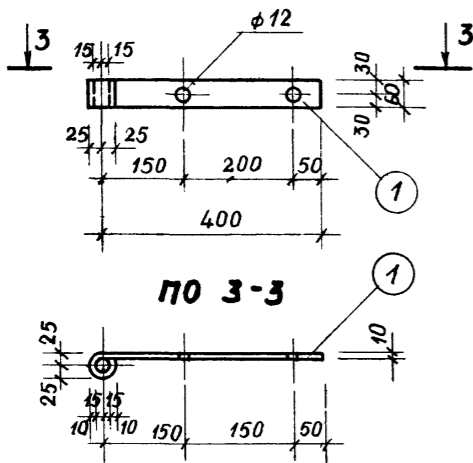
НАВЕСЫ Н-1; Н-2 М 1:10



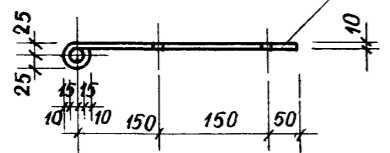
ПО 1-1



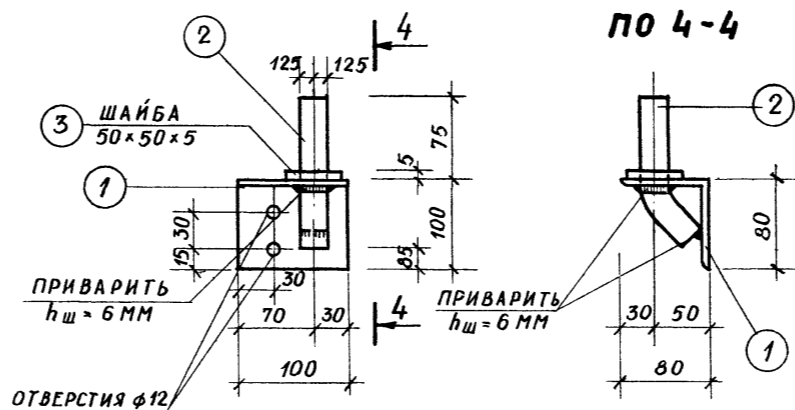
НАВЕС Н-3 М 1:10



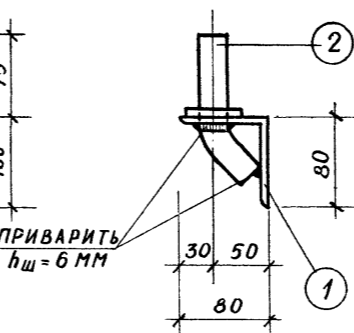
ПО 3-3



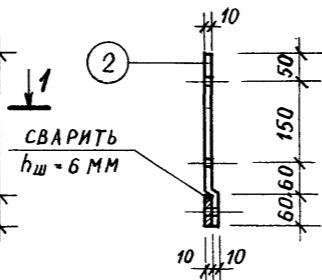
ДЕРЖАТЕЛЬ НАВЕСОВ ДН-1



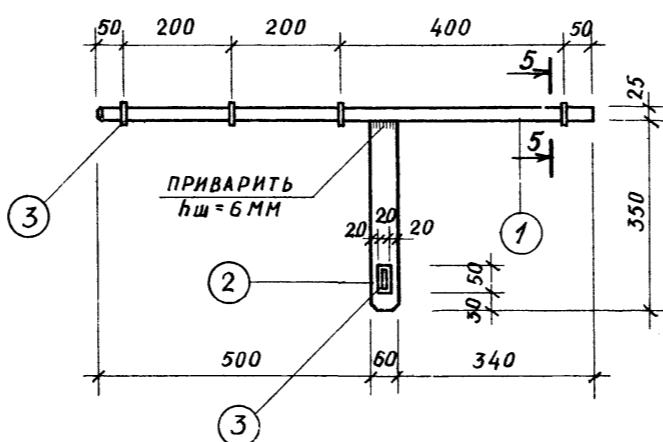
ПО 4-4



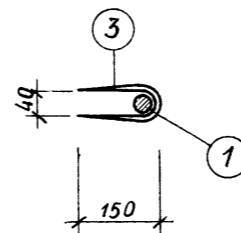
ПО 2-2



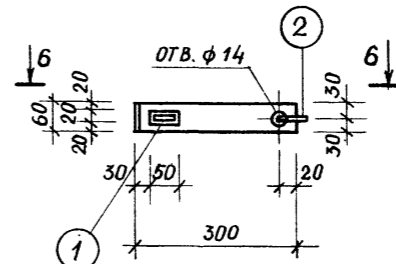
ЗАСОВ 3-1 М 1:10



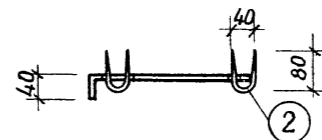
ПО 5-5



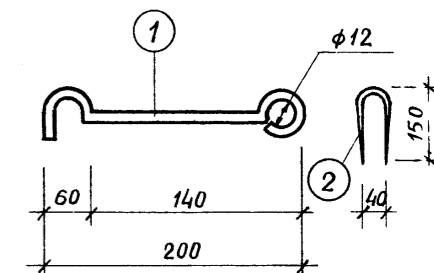
ЗАСОВ 3-2 М 1:10



ПО 6-6



КРЮК КР-2 М 1:2



СПЕЦИФИКАЦИЯ МЕТАЛЛА

№ ЛИСТА	МАРКА ИЗД. И КОЛИЧ. ШТ.	№ ЭЛЕМ.	ПРОФИЛЬ И КЛАСС СТАЛИ	ДЛИНА ММ	КОЛИЧ. ЭЛЕМ. ШТ.	ОБЩАЯ ДЛИНА ЭЛЕМ. М	ВЕС КГ		
							ВСЕХ ЭЛЕМ.	ОДНОЙ МАРКИ	ОБЩИЙ
АС-14	Н-1	1	-10 x 60	900	1	0,90	4,24		
		2	-10 x 60	320	1	0,32	1,50	5,74	5,74
	Н-2	1	-10 x 60	900	1	0,90	4,24	4,24	4,24
		Н-3	1	-10 x 60	500	1	0,50	2,36	2,36
	ДН-1	1	L 80 x 80 x 6	100	1	0,10	0,74		
		2	φ 25	165	1	0,165	0,64		
		3	-5 x 50	50	1	0,05	0,10	1,48	1,48
	3-1	1	φ 25	900	1	0,90	3,47		
		2	-5 x 60	350	1	0,35	0,82		
	3-2	3	φ 10	370	5	1,85	1,14	4,43	4,43
1		-5 x 60	340	1	0,34	0,82			
2		φ 6	210	2	0,42	0,10	0,92	0,92	
КР-2	1	φ 10	320	1	0,32	0,07			
	2	φ 10	370	1	0,37	0,08	0,15	0,15	

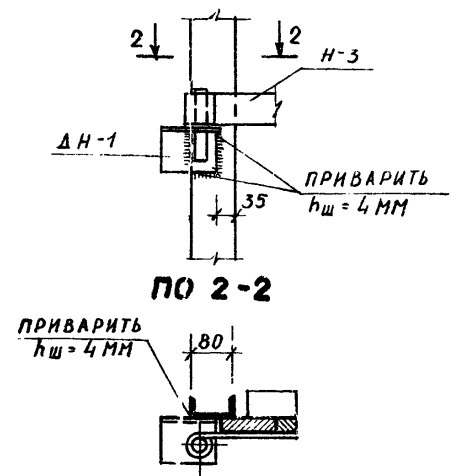
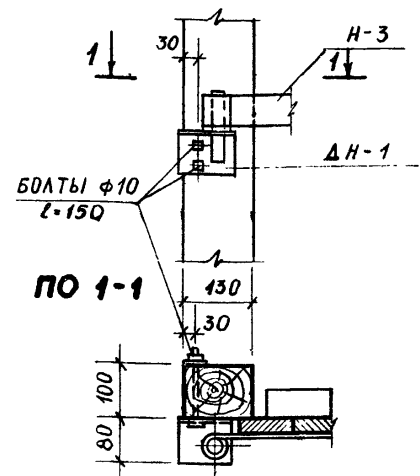
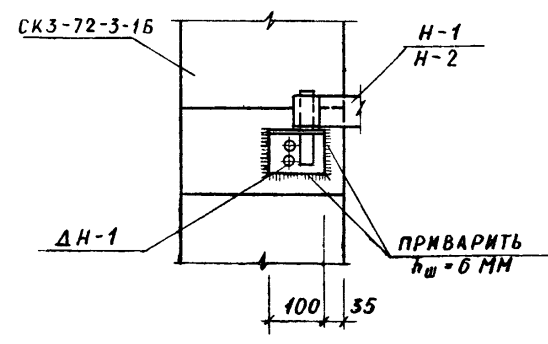
ПРИМЕЧАНИЕ:

1. СПЕЦИФИКАЦИЯ МЕТАЛЛА ДАНО НА ОДНО ИЗДЕЛИЕ.

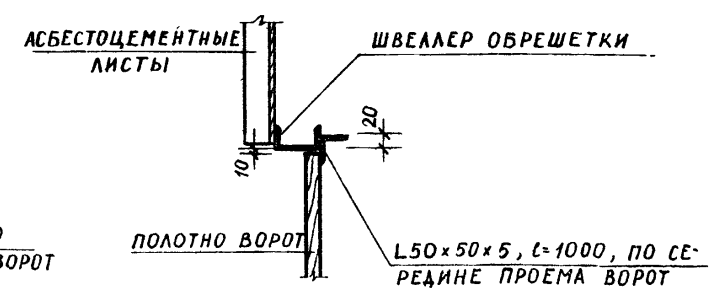
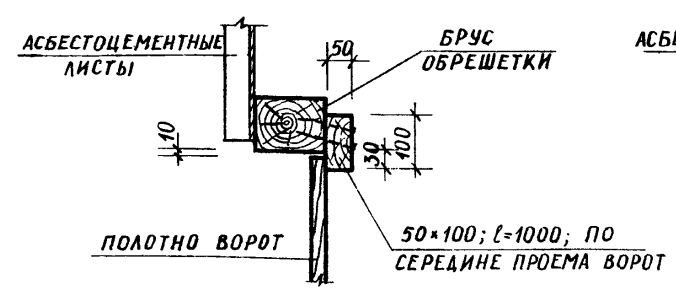
ГА. И. Ж. ПРОЕКТА
 ГА. КОНСТ. ОТДЕЛ
 НАЧ. СЕКТОРА
 КРИЛИНИС
 МОТАУТАС
 МИДАЖИС
 НАВИЦКАС
 ИШУМИЛЛАВ
 КОПИРОВАЛА
 ЧИКОТЕНЕ

УЗЕЛ „А“ М 1:10

УЗЕЛ „Б“ М 1:10
/С ДЕРЕВЯННОЙ ОБРЕШЕТКОЙ/ /С МЕТАЛЛИЧЕСКОЙ ОБРЕШЕТКОЙ/



УЗЕЛ „В“ М 1:10
/С ДЕРЕВЯННОЙ ОБРЕШЕТКОЙ/ /С МЕТАЛЛИЧЕСКОЙ ОБРЕШЕТКОЙ/



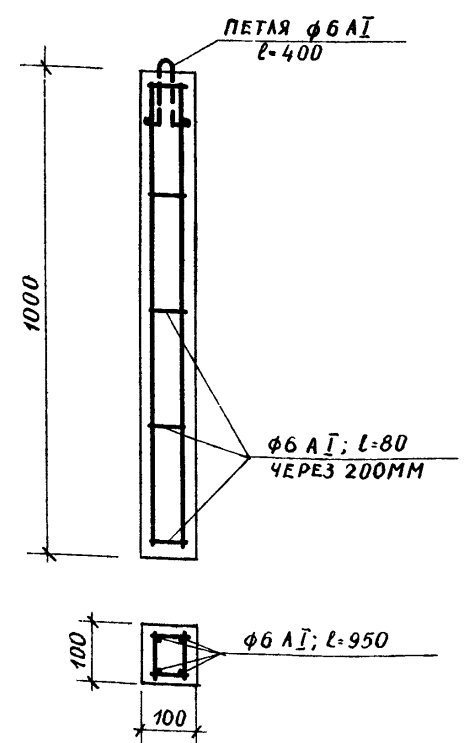
СПЕЦИФИКАЦИЯ СТОЛЯРНЫХ ИЗДЕЛИЙ

№ П/П	НАИМЕНОВАНИЕ ИЗДЕЛИЯ	МАРКА ИЗДЕЛИЯ	РАЗМЕРЫ БЛОКА ММ		ПЛОЩ. ОДНОГО БЛОКА М ²	КОЛИЧЕСТВО			СЕРИЯ, АЛЬБОМ, № ЧЕРТЕЖА
			В	Г		В СТЕН	В ПЕРЕЛ.	ОБЩ.	
1	ОКОН. БЛОК	ОСОБ-15	1470	570	0,84	1	—	1	ИИ-ЛИ-С/Х;В
2	ДВЕРН. БЛОК	ДСТ9	986	1888	1,86	1	—	1	1,135-1 ЛИ АЛЬБОМ И
3	ВОРОТА	В-1	—	—	—	6	—	6	ИНДИВ. АС-13
4	—	В-2	—	—	—	20	—	20	— АС-13
5	ЛЮК	Л-1	900	1160	1,04	8	—	8	— АС-16
6	ЖАЛ. РЕШ.	ЖР-1	—	—	—	8	—	8	— АС-16

СПЕЦИФИКАЦИЯ БЕТОННЫХ И Ж/Б ИЗДЕЛИЙ

№ П/П	НАИМЕНОВАНИЕ ИЗДЕЛИЯ	МАРКА ИЗДЕЛИЯ	ВЕС Т	КОЛИЧ. ШТ.	БЕТОН М ³		НАИМЕНОВАНИЕ АЛЬБОМА, № ЧЕРТЕЖА
					ИЗДЕЛ.	ОБЩИЙ	
1	КОЛОННА	СКЗ-72-3-1	1,620	32	0,648	20,736	СЕРИЯ 1.823-1, ВЫПУСК 2; АС-17
2	БРУСКОВ ПЕР.	М 12	0,033	2	0,013	0,026	ЛИЖ-1, 73
3	—	М 20	0,054	2	0,022	0,044	ЛИЖ-1; 74

Ж/Б СТОЛБИК ДЛЯ ОПИРАНИЯ ВОРОТ

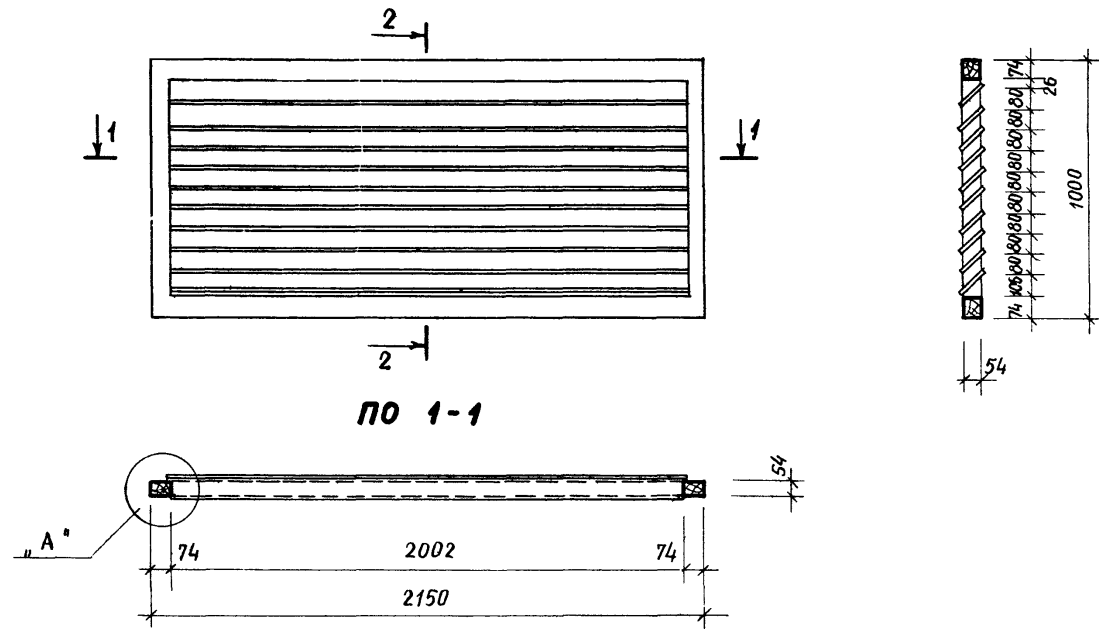


СПЕЦИФИКАЦИЯ МЕТАЛЛА

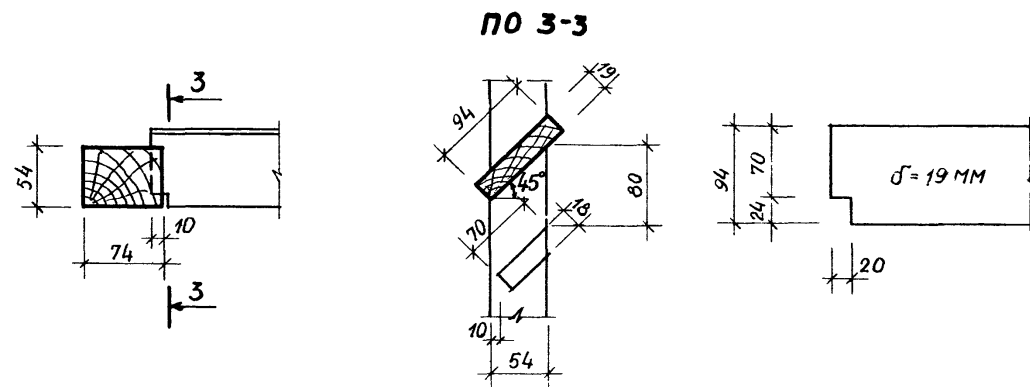
№ ЛИСТА	МАРКА ИЗДЕЛ. И КОЛ-ВО ШТ.	№ ЭЛЕМ.	ПРОФИЛЬ И КЛАСС СТАЛИ	ДЛИНА ММ	КОЛИЧ. ЭЛЕМ. ШТ.	ОБЩАЯ ДЛИНА ЭЛЕМ. М	ВЕС КГ		
							ВСЕХ ЭЛЕМ.	ОДНОЙ МАРКИ	ОБЩИЙ
АС-15	УЗЕЛ „В“ Ж/Б СТОЛБИК	1	L50x50x5	1000	1	1,0	—	3,77	3,77
		1	φ6 АІ	—	—	5,80	—	1,30	1,30

КОПИРОВАЛА
 ИТАЛТАС
 МИЛАЖИС
 НАВИЦКАС
 ГЛАВ. ИНЖ. ПРОЕКТА
 ГЛАВ. КОНСТР. ОТД.
 НАЧ. СЕКТОРА
 Г. КАУНАС
 ГОССТРОЙ АМТОВСКОЙ ССР
 С/Х СТРОИТЕЛЬСТВА

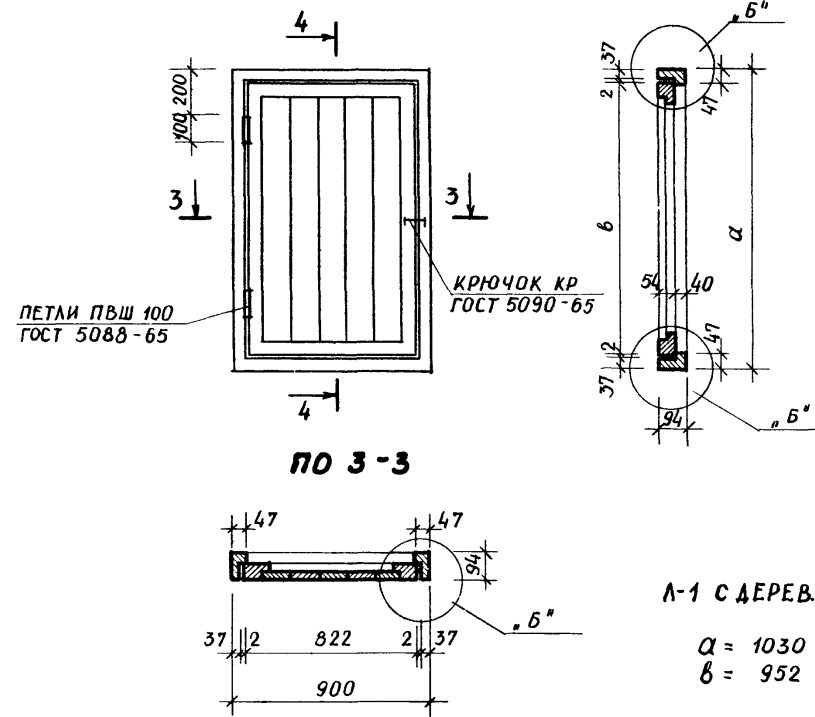
ЖАЛЮЗИЙНАЯ РЕШЕТКА ЖР-1 М 1:20 ОБЩИЙ ВИД ПО 2-2



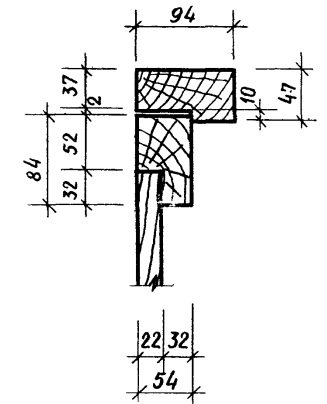
УЗЕЛ „А“



ПОГРУЗОЧНЫЙ ЛЮК Л-1; Л-2 М 1:20 ОБЩИЙ ВИД ПО 4-4



УЗЕЛ „Б“



Л-1 С ДЕРЕВ. ОБРЕШ.

α = 1030 мм
β = 952 мм

Л-1 С МЕТАЛЛИЧ. ОБРЕШ.

α = 1160 мм
β = 1082 мм

Л-2 ДЛЯ ОБОИХ ВАРИАНТОВ ОБРЕШЕТКИ

α = 1780 мм
β = 1702 мм

СПЕЦИФИКАЦИЯ НА ОДНУ РЕШЕТКУ И ЛЮКИ

	ЕД. ИЗМ.	ЖР-1	Л-1	Л-2
1. ДРЕВЕСИНА КОРОБКИ	М ³	-	0,02	0,03
2. ДРЕВЕСИНА ПОЛОТНА	"	0,02	0,01	0,02
3. ПЕТЛИ ПВШ 100 ГОСТ 5088-65	ШТ	-	2	2
4. КРЮЧОК КР ГОСТ 5090-65	"	-	1	1

ПРИМЕЧАНИЕ:

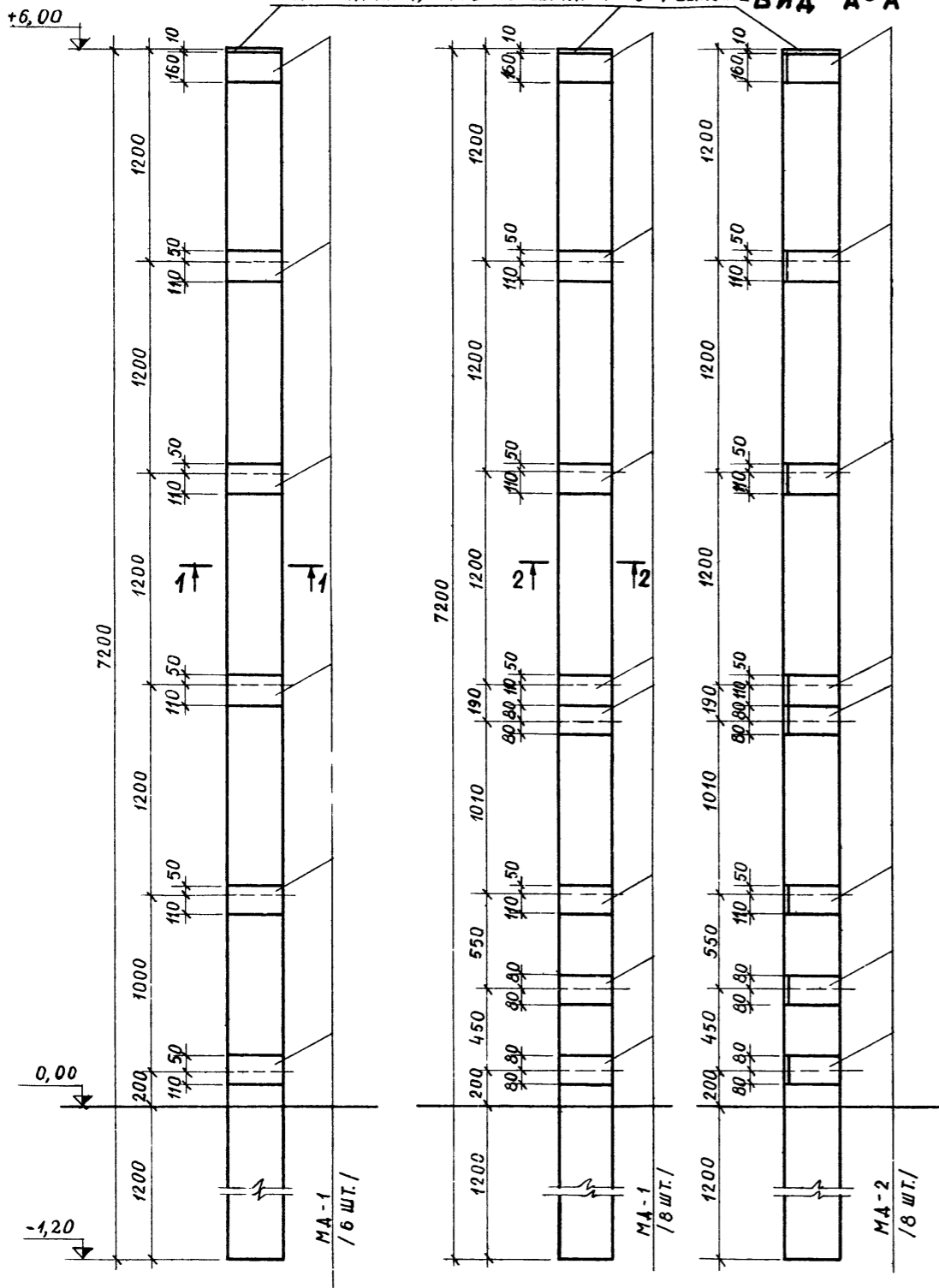
1. РАСХОД ДРЕВЕСИНЫ УКАЗАН ПО ЗАГОТОВКАМ.
2. КОРОБКУ И ПОЛОТНО ВЯЗАТЬ НА ШИПАХ.

ГЛАВНОЕ УПРАВЛЕНИЕ СТРОИТЕЛЬСТВА СТРОЯ ЛИТОВСКОЙ ССР ГОР. КАУНАС
 ГЛАВНОЕ УПРАВЛЕНИЕ ПРОЕКТА ИОТАУТАС
 ГЛАВНОЕ УПРАВЛЕНИЕ КОНСТРУКЦИОННО-ПРОЕКТИРОВАНИЯ МИЛЛАЖИС
 НАУЧНО-ПРОЕКТИРОВАТЕЛЬСКИЙ СЕКТОР НАВИЦКАС
 КОПИРОВАЛА

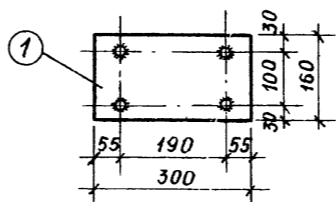
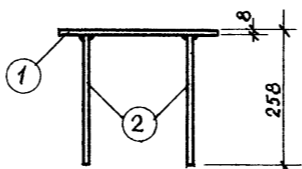
СКЗ-72-3-1А

СКЗ-72-3-1Б

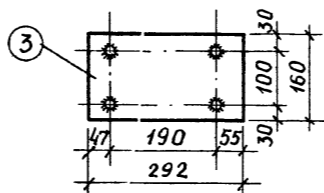
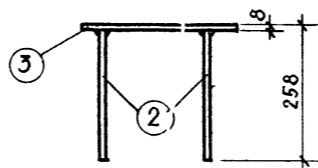
ЗАКЛАДНАЯ ДЕТАЛЬ ПО СЕРИИ 1823-1 ВЫПУСК 2 ВИД А-А



МА-1 М 1:10



МА-2 М 1:10



№ ЛИСТА	МАРКА ИЗД. И К-ВО ШТ.	№ ЭЛЕМ.	ПРОФИЛЬ И КЛАСС СТАЛИ	ДЛИНА ММ	К-ВО ЭЛЕМ. ШТ.	ОБЩАЯ ДЛИНА М	ВЕС КГ		
							ВСЕХ ЭЛЕМ.	ОДНОЙ МАРКИ	ОБЩИЙ
1	2	3	4	5	6	7	8	9	10
АС-17	МА-1 (1 ШТ.)	1	-160x8	300	1	0,30	3,01	3,67	3,67
		2	φ10 А II	250	4	1,00	0,62		
		1% НА СВАРНЫЕ ШВЫ					0,04		
	МА-2 (1 ШТ.)	3	-160x8	292	1	0,29	2,93	3,59	3,59
2		φ10 А II	250	4	1,00	0,62			
1% НА СВАРНЫЕ ШВЫ					0,04				

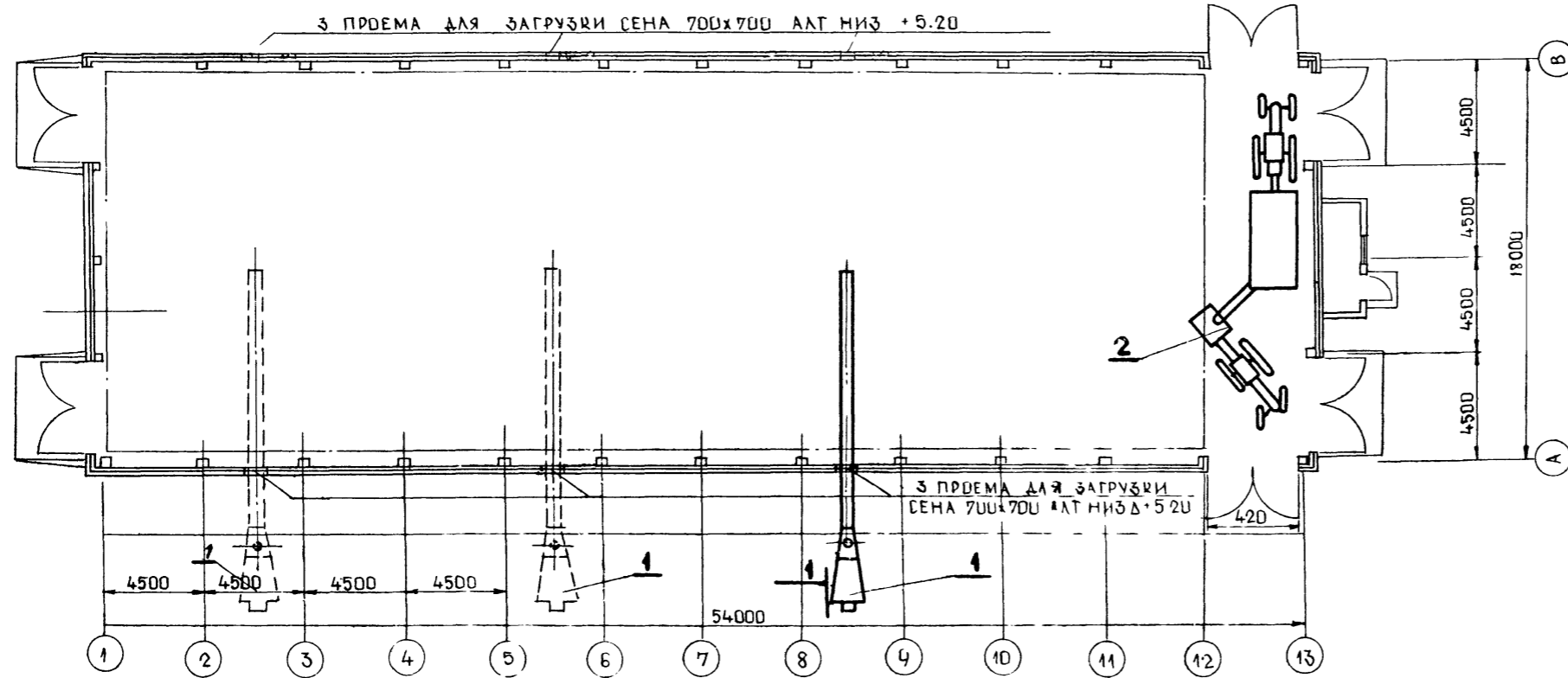
МАРКА КОЛОННЫ	№ ПОЗ.	φ И КЛАСС СТЕРЖНЯ	ДЛИНА ММ	К-ВО ШТ.	ОБЩАЯ ДЛИНА М	ВЕС СТАЛИ КГ
1	2	3	4	5	6	7
СКЗ-72-3-1	16	22 А III	7170	4	28,68	85,58

ПРИМЕЧАНИЯ:

- РАЗМЕРЫ ДАНЫ В ММ.
- АНКЕРНЫЕ СТЕРЖНИ ЗАКЛАДНЫХ ДЕТАЛЕЙ ПРИВАРИТЬ К ПЛАСТИНЕ ПОД СЛОЕМ ФЛЮСА; h_ш = 6 ММ ДЛИНА СВ. ШВА ПО ВСЕМУ ПЕРИМЕТРУ.
- КОЛОННЫ МАРКИ СКЗ-72-3-1 ОТЛИЧАЮТСЯ ОТ КОЛОНН МАРКИ СКЗ-72-3 / СЕРИЯ 1823-1, ВЫПУСК 2 / ДИАМЕТРОМ ПРОДОЛЬНОЙ АРМАТУРЫ; ТО ЕСТЬ ВМЕСТО φ20 А III ПРИМЕНЯЕТСЯ φ22 А III.
- ИНДЕКСЫ А И Б УКАЗЫВАЮТ НА РАЗЛИЧНОЕ РАСПОЛОЖЕНИЕ ЗАКЛАДНЫХ ДЕТАЛЕЙ.

С/Х СТРОИТЕЛЬСТВА ГОССТРОЯ ЛИТОВСКОЙ ССР ГОР. КАУНАС
 ГЛАВН. ПРОЕКТА
 ГЛАВ. КОНСТР. ОТД.
 НАЧ. СЕКТОРА
 КРИПАЙТИС
 ЛЮТАУТАС
 МИЛАЖИС
 НАВИЦКАС
 ИСПОЛНИТЕЛЬ
 КОПИРОВАЛА
 БАЕРИНАС
 ЧИКОТЕНЕ

ПЛАН М 1:200

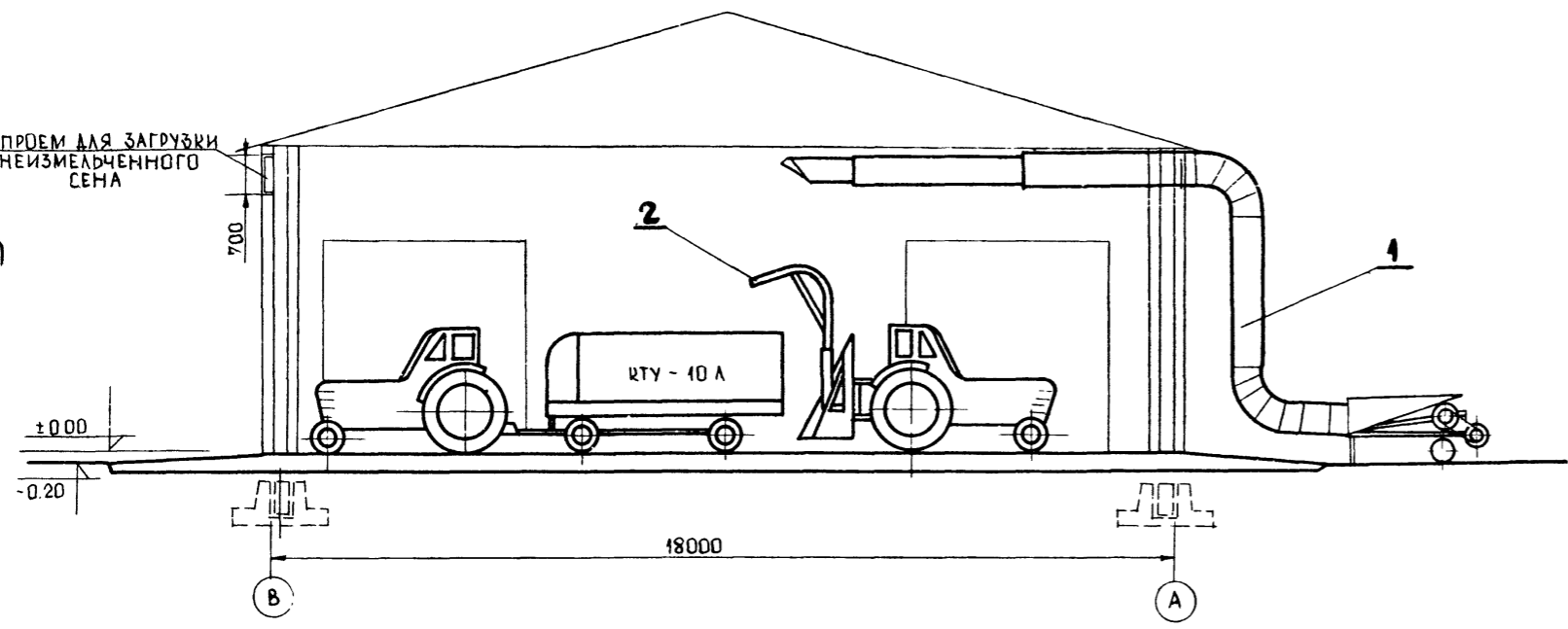


ПЕРЕЧЕНЬ ЛИСТОВ МАРКИ ТХ.

№ п/п	НАИМЕНОВАНИЕ ЛИСТОВ	МАРКА, ЛИСТ
1	ПЛАН С РАСПОЛОЖЕНИЕМ ТЕХНОЛОГИЧЕСКОГО ОБОРУДОВАНИЯ РАЗРЕЗ 1-1. /ВАРИАНТ I/	ТХ-1
2	ПЛАН С РАСПОЛОЖЕНИЕМ ТЕХНОЛОГИЧЕСКОГО ОБОРУДОВАНИЯ РАЗРЕЗ 1-1. /ВАРИАНТ II/	ТХ-2
3	ПЛАН С РАСПОЛОЖЕНИЕМ ТЕХНОЛОГИЧЕСКОГО ОБОРУДОВАНИЯ РАЗРЕЗ 1-1. /ВАРИАНТ III/	ТХ-3

2	ПСЖ-5	ПОГРУЗЧИК-ИЗМЕЛЬЧИТЕЛЬ СИЛОСА И ГРУБЫХ КОРМОВ	1		
1	ТПЭ-10А	ТРАНСПОРТЕР ПНЕВМАТИЧЕСКИЙ ЭЖЕКТОРНОГО ТИПА	1	ЭЛ. ДВ. АУ2-72=4 N=22 кВт	
№ п/п	МАРКА	НАИМЕНОВАНИЕ	КОЛ	ХАРАКТЕРИСТИКА	ПРИМЕЧАНИЕ
СПЕЦИФИКАЦИЯ ТЕХН. ОБОРУДОВАНИЯ /ДЛЯ I-ГО ВАРИАНТА/					

РАЗРЕЗ 1-1 М 1:100

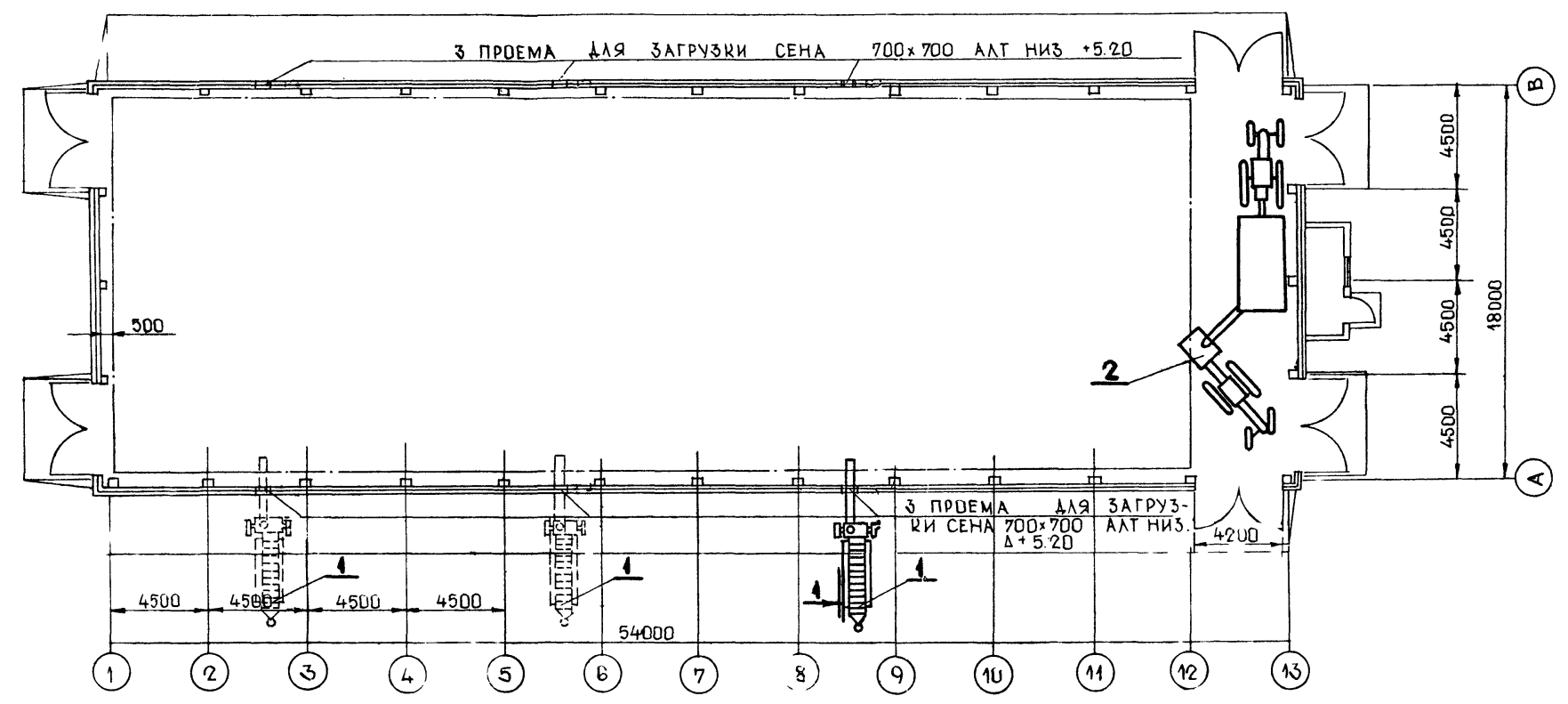


ПРИМЕЧАНИЕ:

- РАЗРАБОТАНО ТРИ ВАРИАНТА I ВАРИАНТ - ДЛЯ ХРАНЕНИЯ НЕИЗМЕЛЬЧЕННОГО СЕНА, II - ИЗМЕЛЬЧЕННОГО СЕНА, III ВАРИАНТ - В ТЮКАХ
- ВЫСОТА СКЛАДИРОВАНИЯ СЕНА ВО ВСЕХ ВАРИАНТАХ - 5 М.
- СЕНО СКЛАДИРУЕТСЯ В РАССТОЯНИИ 0,5 М ОТ СТЕН.
- ТРУБОПРОВОД ТРАНСПОРТЕРА ВО ВРЕМЯ РАБОТЫ КРЕПИТСЯ К СТРОИТЕЛЬНЫМ КОНСТРУКЦИЯМ.
- ТРАНСПОРТЕР ТПЭ-10А ПРИМЕНЯЕТСЯ ДЛЯ ЗАГРУЗКИ САРАЯ, А ПОГРУЗЧИК ПСЖ-5 - ДЛЯ ПОГРУЗКИ СЕНА В ТРАНСПОРТНЫЕ СРЕДСТВА.

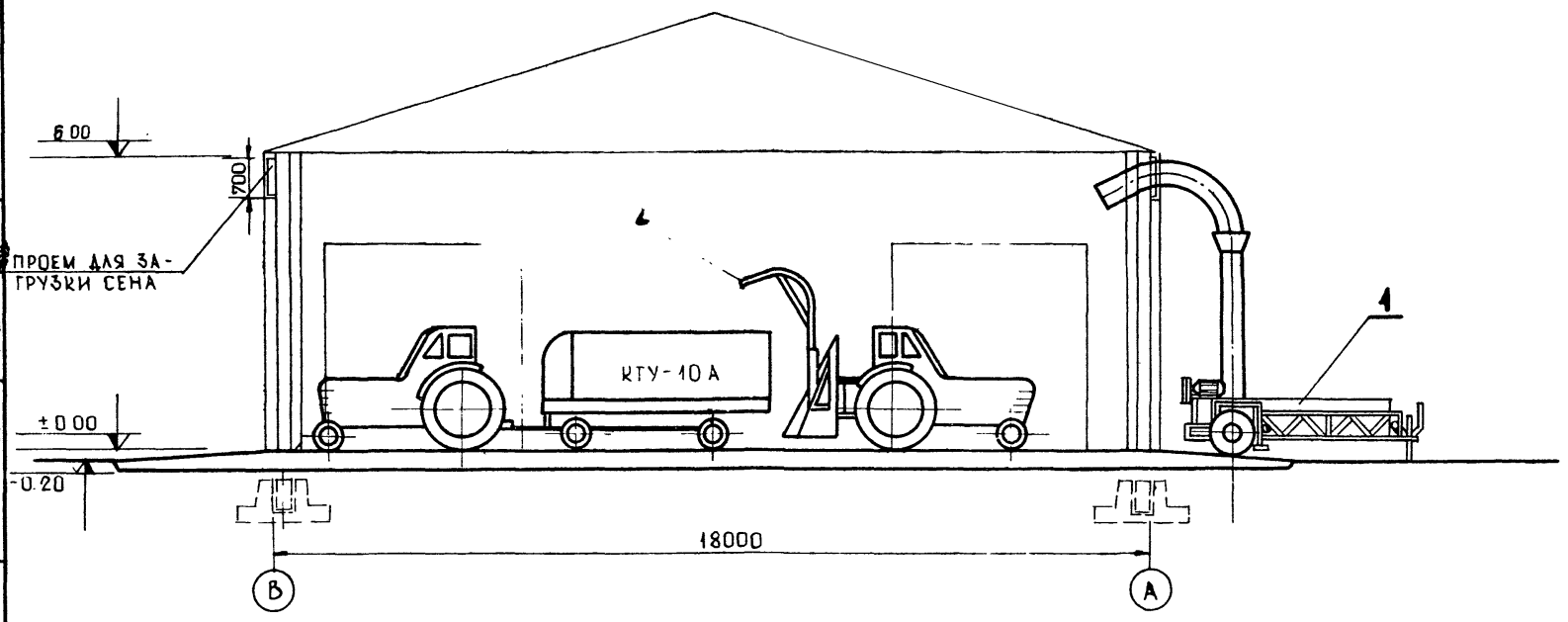
ГОССТРОЙ ЛИТОВСКОЙ ССР, НАЧ. СЕКТОРА РУК. ГРУППЫ
 Я. П. ШИЖЕЛ
 Я. П. ШИЖЕЛ
 ПОВИЛАЙТИС

ПЛАН М 1:200



№ ПОЗ	МАРКА	НАИМЕНОВАНИЕ	К-ВО	ТЕХ. ХАРАКТЕРИСТИКА	ПРИМЕЧАНИЕ
1	ТПП-30	ПОГРУЗЧИК-ИЗМЕЛЬЧИТЕЛЬ СИЛОСА И ТРУБЫХ КОРМОВ ТРАНСПОРТЕР-ПНЕВМАТИЧЕСКИЙ	1	УД АВ А02-72-4 N=30 RW	
СПЕЦИФИКАЦИЯ ТЕХ.ОБОРУДОВАНИЯ / И ВАРИАНТ /					

РАЗРЕЗ 1-1 М 1:100

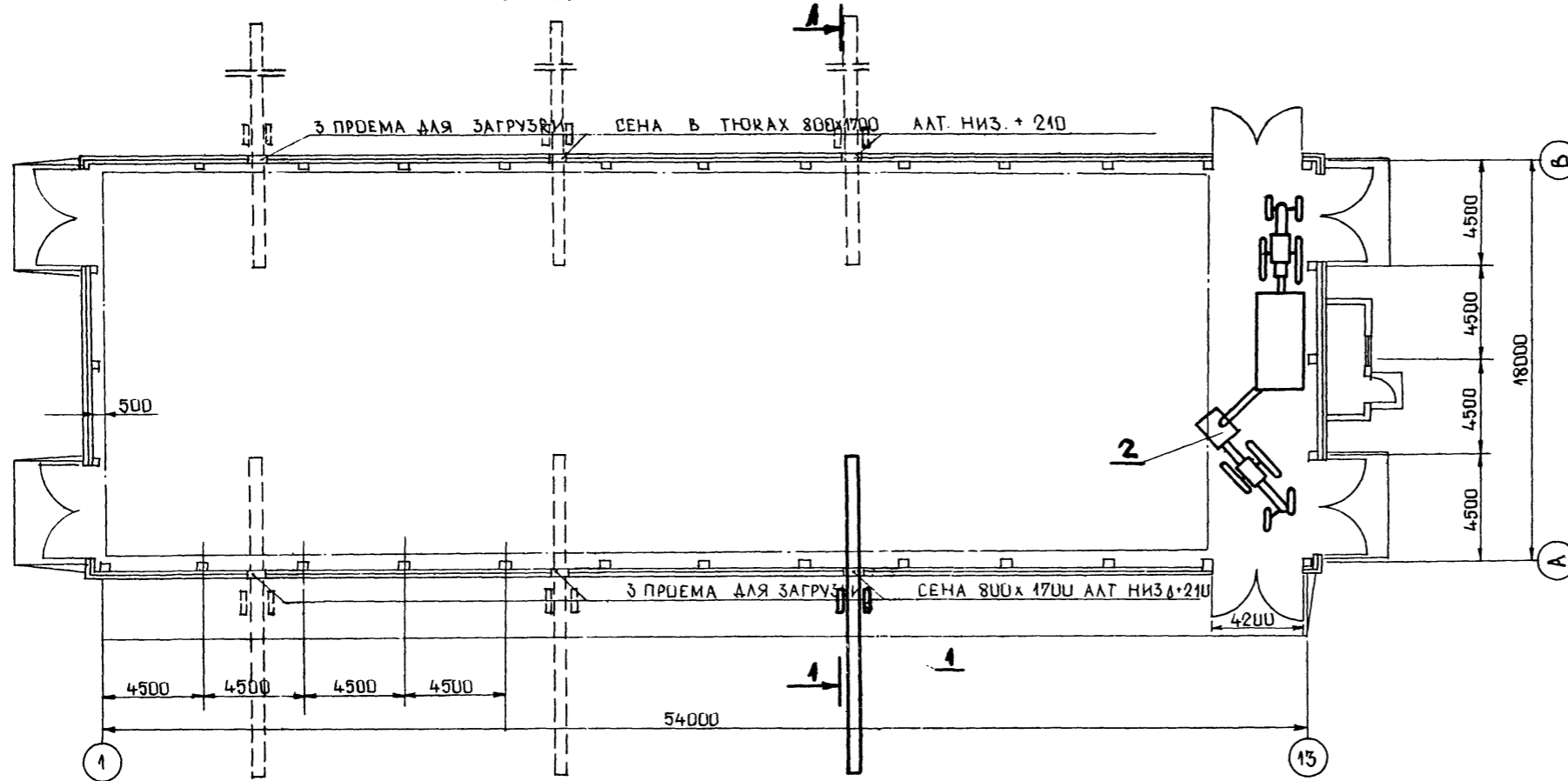


ПРИМЕЧАНИЕ:

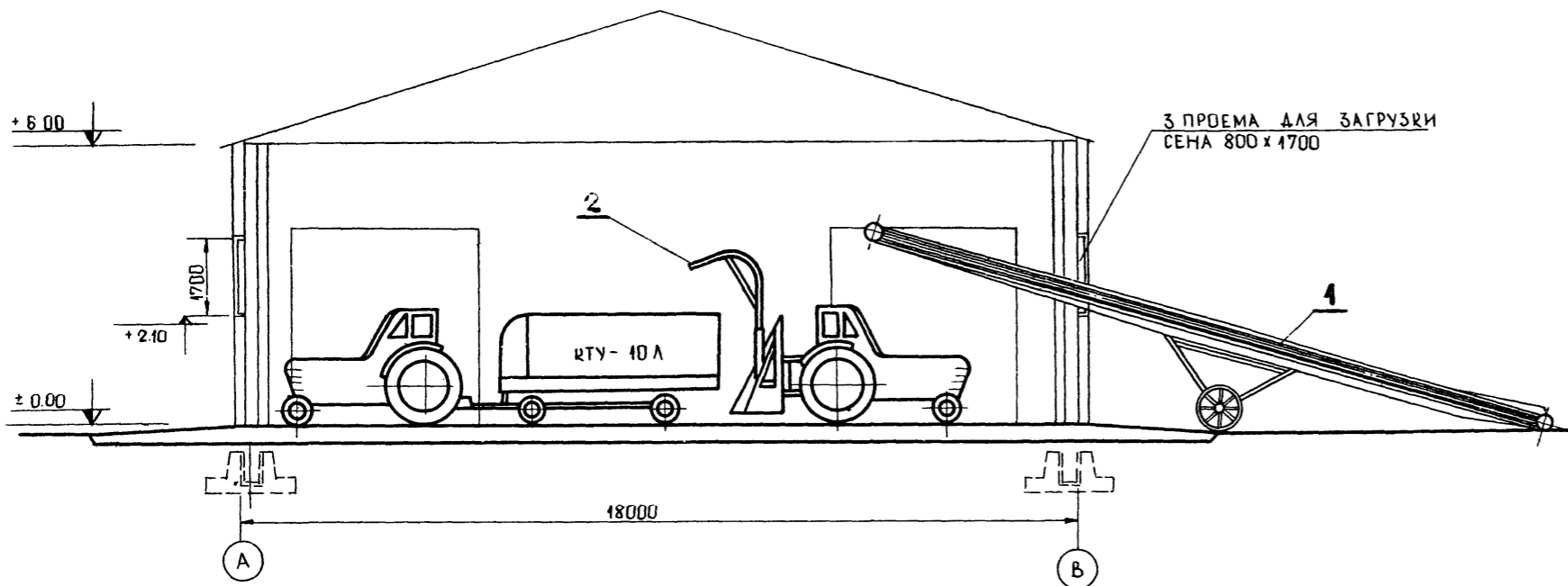
1. РАЗРАБОТАНО ТРИ ВАРИАНТА ПРОЕКТА I ВАРИАНТ - ДЛЯ ХРАНЕНИЯ НЕИЗМЕЛЬЧЕННОГО, II - ИЗМЕЛЬЧЕННОГО СЕНА, III ВАРИАНТ - В ТЯЖКАХ
2. ВЫСОТА СКЛАДИРОВАНИЯ СЕНА ВО ВСЕХ ВАРИАНТАХ - 5 М
3. СЕНО СКЛАДИРУЕТСЯ В РАСТОЯНИИ 0,5 М. ОТ СТЕН.
4. ВЕРХНЯЯ ЧАСТЬ ТРУБОПРОВОДА НА ВРЕМЯ РАБОТЫ КРЕПИТСЯ К СТРОИТЕЛЬНЫМ КОНСТРУКЦИЯМ.
5. ПРИ ЗАГРУЗКЕ ТРАНСПОРТЕР АНАЛОГИЧНО ПЕРЕМЕЩАЕТСЯ И В ДРУГУЮ СТОРОНУ САРАЯ.

ИСПОЛНИТЕЛЬ: БУТКОВИЧУС
 ПРОЕКТАНТ: ШЕБЕДИКЕ
 ПРОБЕРУГА РОПИРОВАЛ
 ПРОЕКТИРОВАН: ПОВИЛАИТИС
 ИНЖ. ГРЕБТА НА СЕКТОРА НАЧ. СЕКТОРА Р/УС ГРУППЫ
 ИНСТИТУТ ПРОЕКТИРОВАНИЯ С/А СТРОИТЕЛЬСТВА ГОССТРОЯ ЛИТОВСКОЙ ССР ГОР. РАУНАС

ПЛАН М 1:200



РАЗРЕЗ 1-1 М 1:100



2	ПСЦ-5	ПОГРУЗЧИК-ИЗМЕЛЬЧИТЕЛЬ СИЛОСА И ГРУБЫХ КОРМОВ	1		
1	Т-144	ТРАНСПОРТЕР ЛЕНТОЧНЫЙ ПЕРЕДВИЖНОЙ	1	N=4 5 kW ЭЛ. ДВ. А0 42-4	
№ п/п	МАРКА	НАИМЕНОВАНИЕ	К-ВО	ТЕХН. ХАРАКТЕРИСТИКА	ПРИМЕЧАН.
СПЕЦИФИКАЦИЯ ТЕХНОЛОГИЧЕСКОГО ОБОРУДОВАНИЯ / ДЛЯ III-ГО ВАРИАНТА /					

ПРИМЕЧАНИЕ:

- РАЗРАБОТАНО ТРИ ВАРИАНТА ПРОЕКТА: I - ВАРИАНТ ДЛЯ ХРАНЕНИЯ НЕИЗМЕЛЬЧЕННОГО СЕНА, II - ИЗМЕЛЬЧЕННОГО СЕНА, III - ВАРИАНТ - В ТЮКАХ.
- ВЫСОТА СКЛАДИРОВАНИЯ СЕНА ВО ВСЕХ ВАРИАНТАХ 5 М.
- СЕНО СКЛАДИРУЕТСЯ В РАССТОЯНИИ 0,5 М ОТ СТЕН.

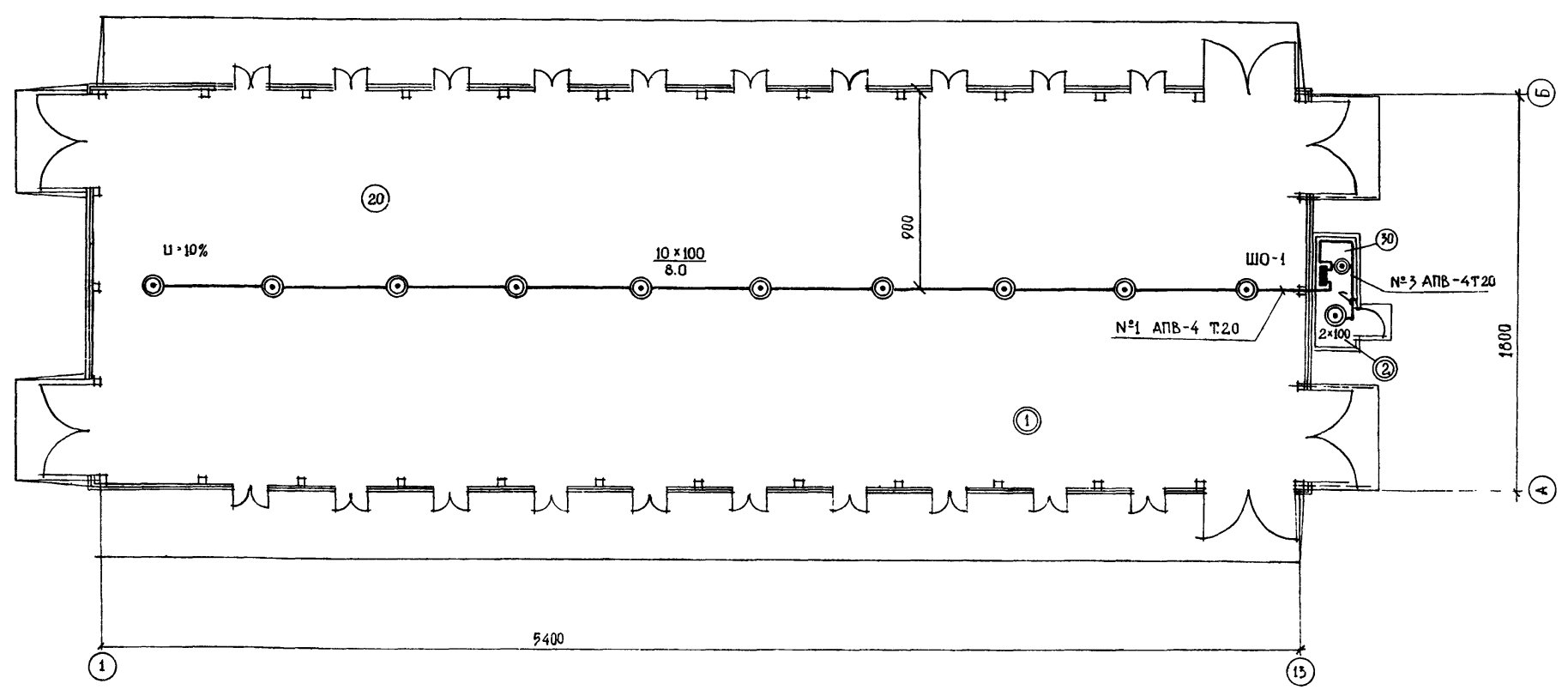
ТИТУЛ ПРОЕКТИРОВАНИЯ
ИХ СТРОИТЕЛЬСТВА
СТРОЯ АНТОВСКОЙ ССР
ГОР РАУНАС

НА ЧЛ. ИДЕИ
НАЧ. ОТДЕЛА
НАЧ. СЕКТОРА
РУК. ГРУППИ

ПРОВЕРКА ИЛИ
ШЕБЕКАТЕ
КОПИРОВАЛ

ПРАКТИЧЕСКОЕ
ПУТЬ
ЭЧЕНАС
ПОБИЛАЙТИС

ПЛАН М1:200



ЭКСПЛИКАЦИЯ ПОМЕЩЕНИЙ

№ п/п	НАИМЕНОВАНИЕ ПОМЕЩЕНИЙ	ПЛОЩАДЬ м²	ХАРАКТЕРИСТИКА ПОМЕЩЕНИЙ
1	САРАЙ	972	КЛАССА П-19
2	ЭЛЕКТРОЩИТОВАЯ	10	СУХОЕ НОРМАЛЬНО

ПЕРЕЧЕНЬ ЛИСТОВ МАРКИ ЭЛ

№ п.п	НАИМЕНОВАНИЕ ЛИСТОВ	МАРКА ЛИСТА
1.	ПЛАН ОСВЕТИТЕЛЬНЫХ ЭЛЕКТРОСЕТЕЙ. СПЕЦИФИКАЦИЯ	ЭЛ-1
2.	ПЛАН СИЛОВЫХ ЭЛЕКТРОСЕТЕЙ. СПЕЦИФИКАЦИЯ	ЭЛ-2
3.	РАСЧЕТНАЯ СХЕМА ЭЛЕКТРОСЕТЕЙ / I-II-ой ВАРИАНТЫ /	ЭЛ-3
4.	РАСЧЕТНАЯ СХЕМА ЭЛЕКТРОСЕТЕЙ / III-ий ВАРИАНТ /	ЭЛ-4
5.	РАСЧЕТНАЯ СХЕМА ЭЛЕКТРОСЕТЕЙ	ЭЛ-5
6.	РАСЧЕТНАЯ СХЕМА ЭЛЕКТРОСЕТЕЙ	ЭЛ-6
7.	МОЛНИЕЗАЩИТА / ВАРИАНТ С МЕТАЛЛИЧЕСКИМИ ФЕРМАМИ /	ЭЛ-7
8.	МОЛНИЕЗАЩИТА / ВАРИАНТ С ДЕРЕВЯННЫМИ АРКАМИ /	ЭЛ-8

ПРИМЕЧАНИЯ

- ОСВЕТИТЕЛЬНЫЕ ЭЛЕКТРОСЕТИ ПРОКЛАДЫВАЮТСЯ ПРОВОДОМ В СТАЛЬНОЙ ТРУБЕ, СВЕТИЛЬНИКИ ПОДВЕШИВАЮТСЯ НА КРЮКАХ. ДЕТАЛИ И УЗЛЫ КРЕПЛЕНИЯ ВЫПОЛНИТЬ СОГЛАСНО ТИПОВОМУ ПРОЕКТУ 4407-36/70 /ДЕТАЛИ И УЗЛЫ ВНУТРЕННИХ СИЛОВЫХ И ОСВЕТИТЕЛЬНЫХ ЭЛЕКТРОПРОВОДОВ В СЕЛЬСКОХОЗЯЙСТВЕННЫХ ПРОИЗВОДСТВЕННЫХ ПОМЕЩЕНИЯХ/.
- ОСВЕТИТЕЛЬНЫЙ ЩИТОК УСТАНАВЛИВАЕТСЯ В ЭЛЕКТРОЩИТОВОЙ /СМ. ЛИСТ ЭЛ-2/
- ВЫКЛЮЧАТЕЛЬ В ЭЛЕКТРОЩИТОВОЙ УСТАНАВЛИВАЕТСЯ НА ВЫСОТЕ 1.7 М ОТ ПОЛА

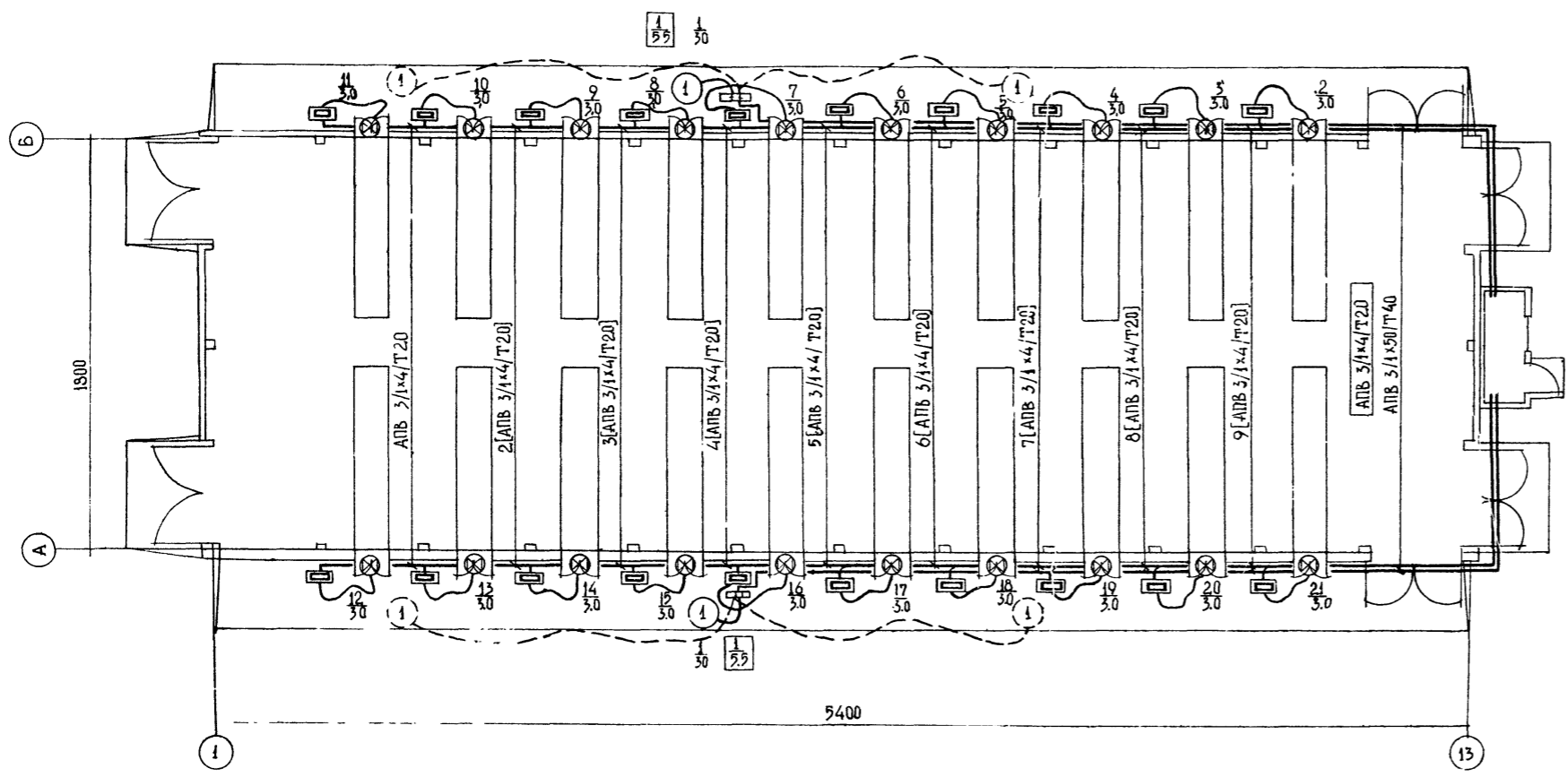
СПЕЦИФИКАЦИЯ ОСВЕТИТЕЛЬНЫХ ЭЛЕКТРОСВЕТЕЙ

№ ПОЗ	УСЛОВНЫЕ ОБОЗНАЧ.	НАИМЕНОВАНИЕ	ТИП ИЛИ МАРКА	ЕД. ИЗМ.	КОЛИЧЕСТВО	ПРИМЕЧАНИЯ
1	3	ОСВЕТИТЕЛЬНЫЙ ЩИТОК	ЭКОЗ-3	ШТ	1	НОВОСЕЛЬСКИЙ ЭЛЕКТРОМЕХАНИКА-3-А
2		ГОЛОВКА ПРЕДОХРАНИТЕЛЯ	ИИД П33 И-100	-	3	ГОСТ 1138-63
3		ПЛАВКА ВСТАВКА 6а	ИИД П55 И-83	-	2	" "
4	⊙	СВЕТИЛЬНИК ПОЛНОСТЬЮ ПЫЛЕЗАЩИЩЕН	СНМ-100	-	12	ВСЕРОССИЙСКОЕ ОБЩЕСТВО СЛЕПЫХ
5		ЛАМПА НАКАЛИВАНИЯ	НБ-220-100	-	12	ГОСТ 2239-70
6	⚡	ВЫКЛЮЧАТЕЛЬ ПОЛУГЕРМЕТИЧЕСКИЙ	ИИД О261	-	1	ГОСТ 7397-69
7		КРЮК ДЛЯ ПОДВЕШИВАНИЯ СВЕТИЛЬНИКОВ	У-625	-	12	
8		ПРОВОД ИЗОЛИРОВАННЫЙ СЕЧ 4 кв мм	АПВ	-	165	ГОСТ 6523-71
9		ТРУБА СТАЛЬНАЯ	φ 20	-	89	ВТУ 4МТУ УКР НИТИ № 276-64

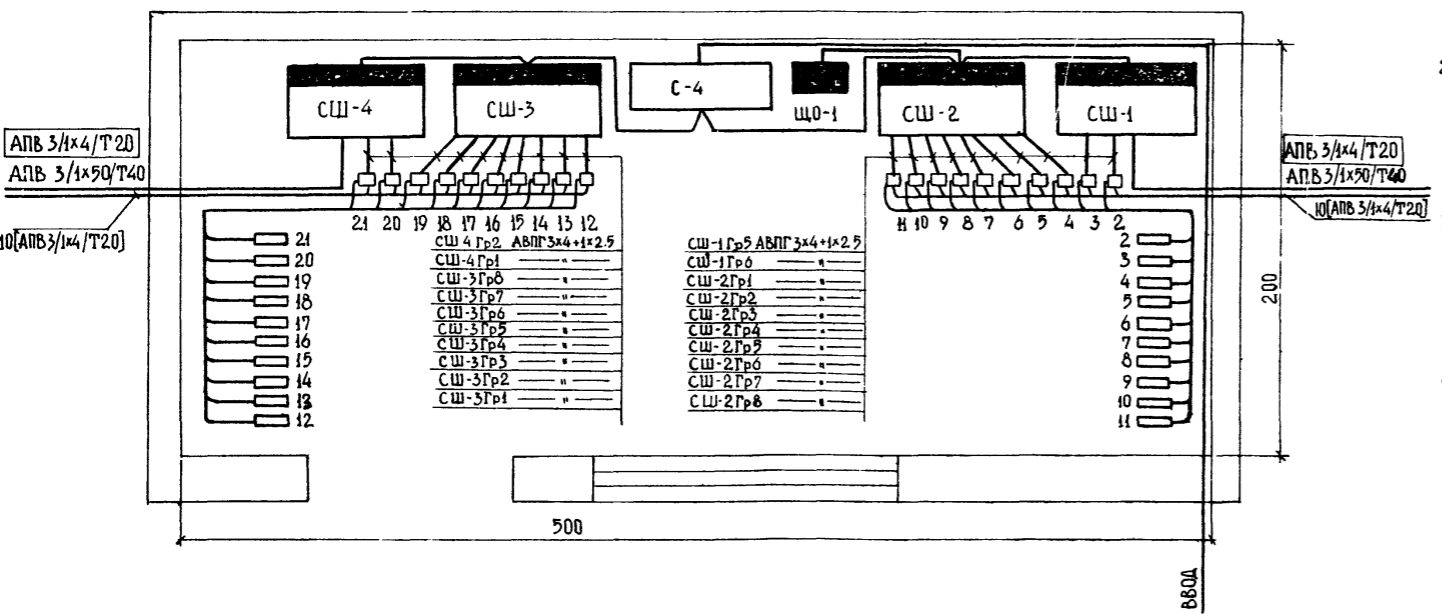
МАШ. СЕК. ЦИФР. ГОР. КАУЧУК

СПЕЦИФИКАЦИЯ СИЛОВЫХ ЭЛЕКТРОСЕТЕЙ

ПЛАН М1:200



ПЛАН ЭЛЕКТРОЩИТОВОЙ М1:25



ПРИМЕЧАНИЯ

- СИЛОВЫЕ ЭЛЕКТРОСЕТИ ПРОКЛАДЫВАЮТСЯ КАБЕЛЕМ И ПРОВОДОМ В СТАЛЬНОЙ ТРУБЕ. СНАРУЖИ ЗДАНИЯ ПРОВОДА В СТАЛЬНОЙ ТРУБЕ ПРОКЛАДЫВАЮТСЯ НА ВЫСОТЕ 4.0М ОТ ЗЕМЛИ.
- ДЛЯ ПОДКЛЮЧЕНИЯ АГРЕГАТОВ АКТИВНОЙ ВЕНТИЛЯЦИИ ПРЕДУСМОТРЕНЫ ЯЩИКИ ЯРВ КОТОРЫЕ УСТАНОВЛИВАЮТСЯ СНАРУЖИ ЗДАНИЯ НА СТЕНЕ НА ВЫСОТЕ 1.5М ОТ ЗЕМЛИ. ЯЩИКИ К СТЕНЕ КРЕПЯТСЯ К КОЛОННЕ ПРИ ПОМОЩИ МЕТАЛЛОКОНСТРУКЦИИ.
- ВСЕ ДЕТАЛИ И УЗЛЫ КРЕПЛЕНИЯ ЭЛЕКТРОСЕТЕЙ ВЫПОЛНИТЬ ПРИДЕРЖИВАЯСЬ ТИПОВОГО ПРОЕКТА 4.407-36/70, ДЕТАЛИ И УЗЛЫ ВНУТРЕННИХ СИЛОВЫХ И ОСВЕТИТЕЛЬНЫХ ЭЛЕКТРОПРОВОДОВ В СЕЛЬСКОХОЗЯЙСТВЕННЫХ ПРОМЫШЛЕННЫХ ПОМЕЩЕНИЯХ/
- ДЛЯ ЗАЩИТЫ ОТ КОРРОЗИИ МЕТАЛЛИЧЕСКИЕ ПОВЕРХНОСТИ ЭЛЕКТРОВОДКИ ПОКРАШИВАЮТСЯ МАСЛЕННОЙ КРАСКОЙ.
- НАИМЕНОВАНИЕ ПРОВОДОВ И ЦИФРЫ НАПИСАНЫ В РАМКЕ ОТНОСИТСЯ К III-МУ ВАРИАНТУ.

№ ПОЗ	УСЛОВНЫЕ ОБОЗНАЧ.	НАИМЕНОВАНИЕ	ТИП ИЛИ МАРКА	ЕД ИЗМ	КОЛИЧЕСТВО			ПРИМЕЧАНИЯ
					I ВАР	II ВАР	III ВАР	
1.	□	ВВОДНО-УЧЕТНЫЙ ШКАФ СО СМОНТ. АППАРАТ.						ШЯУЛЯЙСКИЙ
		а) РУБИЛЬНИК РПЦ-32 -1ШТ						ЭКСПЕРИМЕНТАЛЬНЫЙ
		б) ТРАНСФОРМАТОР ТОКА ТК-20,100/5а-3ШТ						ЗД ЭЛЕКТРОКОНСТР
2.	□	ВВОДНО-УЧЕТНЫЙ ШКАФ СО СМОНТ. АППАРАТУ-РОЙ:						
		а) РУБИЛЬНИК РПЦ-32 -1ШТ.						
		б) ТРАНСФОРМАТОР ТОКА ТК-20,100/5а-3ШТ.						
		б) ПРЕДОХРАНИТЕЛЬ ПН2-250/120 - 3ШТ.	С-4	ШТ	1	1	1	
3.	□	СИЛОВОЙ РАСПРЕДЕЛИТЕЛЬНЫЙ ШКАФ	СПУ62-8/1		2	2	2	МН 9546-84 ГОСТ 7148-70
4.	□	СИЛОВОЙ РАСПРЕДЕЛИТЕЛЬНЫЙ ШКАФ	СПУ62-5/1		2	2	2	
5.	□	ЯЩИК С РУБИЛЬНИКОМ И РОЗЕТКОЙ	ЯРВ-60ШС		20	20	20	
6.	□	ЯЩИК С РУБИЛЬНИКОМ	ЯРВ-6Н4		2	2	2	
7.	□	ЯЩИК С РУБИЛЬНИКОМ	ЯРВ-6Н3		2	2	2	
8.	□	МАГНИТНЫЙ ПУСКАТЕЛЬ 380В; ТРН-20/8	ПМЕ-222		20	20	20	РИЗСКИЙ ЭЛЕКТРО-МАШИНО СТР. З-Д. УРАЛЭЛЕКТРОМОТОР. Г. МЕДНОГОРСК
9.	□	КНОПКА УПРАВЛЕНИЯ	КМВ-2		20	20	20	
10.	□	СЧЕТЧИК ЭЛЕКТРИЧЕСКИЙ	СА4У-И672М		1	1	1	
11.	□	КАБЕЛЬ СЕЧ 3x4+1x2.5	АВЛГ	М	155	155	155	МРТУ 10 505-021-65
12.	□	КАБЕЛЬ СЕЧ 3x16+1x10	КРПТ		21	21	21	ГОСТ 13497-68
13.	□	КАБЕЛЬ СЕЧ 3x4+1x2.5	КРПТ		114	114	135	
14.	□	ПРОВОД СЕЧ 70кВ ММ	АПВ		34	34	34	ГОСТ 6523-71
15.	□	ПРОВОД СЕЧ 50кВ ММ	АПВ		295	295	295	
16.	□	ПРОВОД СЕЧ 35кВ ММ	АПВ		34	34	34	
17.	□	ПРОВОД СЕЧ 4кВ ММ	АПВ		2843	2843	3194	
18.	□	ПРОВОД ИЗОЛИРОВАННЫЙ СЕЧ 70кВ ММ	АПРТО		28	28	28	ТУКП 240-68
19.	□	ТОЖЕ СЕЧ 50кВ ММ	АПРТО		50	50	50	
20.	□	ПРОВОД ИЗОЛИРОВАННЫЙ	АПР-500		□	□	□	ДЛЯ ВВОДА
21.	□	ТРУБА СТАЛЬНАЯ	Т.70		15	15	7	ВТУЧМУ УР ВТИ № 576-64
22.	□	ТРУБА СТАЛЬНАЯ	Т.40		98	98	6	
23.	□	ТРУБА СТАЛЬНАЯ	Т.20		937	937	1038	
24.	□	МЕТАЛЛОКОНСТРУКЦИИ		КГ	33	33	33	ДЛЯ КРЕПЛЕНИЯ ЯЩИКОВ ЯРВ
25.	□	ИЗОЛЯТОР ФАРФОРОВЫЙ /КРЮК	ТФ-2/КН 18	ШТ	4/4	4/4	4/4	

СИЛОВЫЕ ПОТРЕБИТЕЛИ ЭЛЕКТРОЭНЕРГИИ

N n/n	НАИМЕНОВАНИЕ	ЕД ИЗМ.	К-ВО	МОЩНОСТЬ КВТ	
				ЕДИН	ОБЩ
1	ВЕНТИЛЯТОРЫ ОСЕВЫЕ 06-320 №8	ШТ	20	3.0	60
2	ПОГРУЗЧИК - ИЗМЕЛЬЧИТЕЛЬ				
	а) ДЛЯ I ВАРИАНТА				
	ТРАНСПОРТЕР ПНЕВМАТИЧЕСКИЙ ЭЖЕКТОРНОГО ТИПА	ШТ	1	22.0	22.0
	б) ДЛЯ II ВАРИАНТА				
	ТРАНСПОРТЕР-ПНЕВМАТИЧЕСКИЙ		1	30.0	30.0
	в) ДЛЯ III-ГО ВАРИАНТА				
	ТРАНСПОРТЕР ЛЕНТОЧНЫЙ ПЕРЕДВИЖНОЙ		1	5.5	5.5

ИНСТИТУТ ПРОЕКТИРОВАНИЯ СТРОИТЕЛЬСТВА ГОССТРОЯ ЛЯТОВСКОЙ СР ГОР. КАЗНАС

ГЛ. ИНЖ. ПРОЕКТА НАЧ СЕКТОРА

ГЛ. ИНЖ. ОТД. Т. ПР

АНТОНОВИЧ КРИЛИАНИС ИЮЛТАС КАТРИНАС

М. П. ИМЕНИ ИСПОЛНИТЕЛЯ КОПИРОВАЛА

МУРИСЬЕ РАДАМАНИЧЕНЕ РЕЗЕРВАИТЕ

Р. К. ГРУППЫ АС Р. К. ГРУППЫ ОБ Р. К. ГРУППЫ ТК

БУДУЩИЙ НЕВЕРЖАЮЩИЕ ПОБИЛАНТИС

ВВОД	МАГИСТРАЛЬНЫЕ СЕТИ					СОПРОТ. ЛЕННИ ПЕТАИ ФАЗА: нуль 2п /α/	ГРУПОВОЙ РАСПРЕД. ПУНКТ			ГРУПОВАЯ СЕТЬ		АППАРАТУ- РА УПРАВ- ЛЕНИЯ	ТИП И ТОК РЕЛЕ	ОТВЕТВИЕНИЯ		ТОКОПРИЕМНИК			НАИМЕНОВАНИЕ ТЕХНО- ЛОГИЧЕСКОГО ОБОРУДО- ВАННЯ					
	Р _y /кВт/	Р _p /кВт/	Ј /А/	ПРОВОДА И СПОСОБ ПРОКЛАДКИ	ДЛИНА /М/		ТИП	ПРЕДОХРА- НИ ВСТ. КА/	№ ГРУППЫ ЛИНИИ	ПРОВОДА И СПОСОБ ПРОКЛАДКИ	ДЛИНА /М/			ПРОВОДА И СПОСОБ ПРОКЛАДКИ	ДЛИНА /М/	ОБОЗНА- ЧЕНИЕ n/n	СОПРОТ. ПЕТАИ ФАЗА: нуль 2п /α/	ТИП		Р /кВт/	Ј /а/			
1	2	3	4	5	6	7	8	9	10	11	12	13	14	15	16	17	18	19	20	21	22			
	36.0	30	53.5	АПВ 4/1x70/Т70	2		СПУ 62-8/1	ПН 2-100 1 ПН 2-100 2 ПН 2-250 3	РЕЗЕРВ			ЯРВ-6М4		КРПТ 3x16+1x10	20	1		А02-72-4	30	55	ТРАНСПОРТЕР ПНЕВМАТИ- ЧЕСКИЙ ТПП-30			
								ПН 2-250 4 150 НПН 2-60 5	РЕЗЕРВ	АПВ 3/1x50/Т40	48		ПМЕ-222 ТРН-20 8а		АПВ 3/1x4/Т20	24								
													КМВ-2 ЯРВ-60ШС		АВЛГ 3x4+1x2.5	4								
													КРПТ 3x4+1x2.5	5			2		А02-32-4	3,0	7,0	ВЕНТИЛЯТОР ОСЕВОЙ 06-300 №8		
									НПН 2-60 6 20 ПН 2-100 7 ПН 2-100 8	РЕЗЕРВ			ПМЕ-222 ТРН-20 8а		АПВ 3/1x4/Т20	29								
													КМВ-2 ЯРВ-60ШС		АВЛГ 3x4+1x2.5	4								
													КРПТ 3x4+1x2.5	5			3		А02-34-4	3,0	7,0	"		
									НПН 2-60 1 20		АВЛГ 3x4+1x2.5	2		ПМЕ-222 ТРН-20 8а		АПВ 3/1x4/Т20	34							
													КМВ-2 ЯРВ-60ШС		АВЛГ 3x4+1x2.5	4								
													КРПТ 3x4+1x2.5	5			4		А02-32-4	3,0	7,0	"		
									НПН 2-60 2 20		АВЛГ 3x4+2.5	2		ПМЕ-222 ТРН-20 8а		АПВ 3/1x4/Т20	34							
													КМВ-2 ЯРВ-60ШС		АВЛГ 3x4+1x2.5	4								
													КРПТ 3x4+1x2.5	5			5		А02-32-4	3,0	7,0	"		
									НПН 2-60 3 20		АВЛГ 3x4+1x2.5	2		ПМЕ-222 ТРН-20 8а		АПВ 3/1x4/Т20	43							
													КМВ-2 ЯРВ-60ШС		АВЛГ 3x4+1x2.5	4								
													КРПТ 3x4+1x2.5	5			6		А02-32-4	3,0	7,0	"		
									НПН 2-60 4 20		АВЛГ 3x4+1x2.5	2		ПМЕ-222 ТРН-20 8		АПВ 3/1x4/Т20	48							
													КМВ-2 ЯРВ-60ШС		АВЛГ 3x4+1x2.5	4								
													КРПТ 3x4+1x2.5	5			7		А02-32-4	3,0	7,0	"		

U_н = 380/220в
 P_y = 91,2 кВт
 P_p = 60,0 кВт
 J_p = 107 а
 cos φ = 0,85
 ΔU% = 1,0

ПРОДОЛЖЕНИЕ СМ ЛИСТ ЭЛ-5.

ГА ИЛИНЖ ОТА Т.П.
 ИЛИНЖ О.А. Т.П.
 НАЧ. СЕКТОРА
 РЖК ГРУППЫ

КОМПЬЮТЕРНОЕ
 ПОСОБИЕ
 КАТАЛОГ
 МУРАВЕЕ

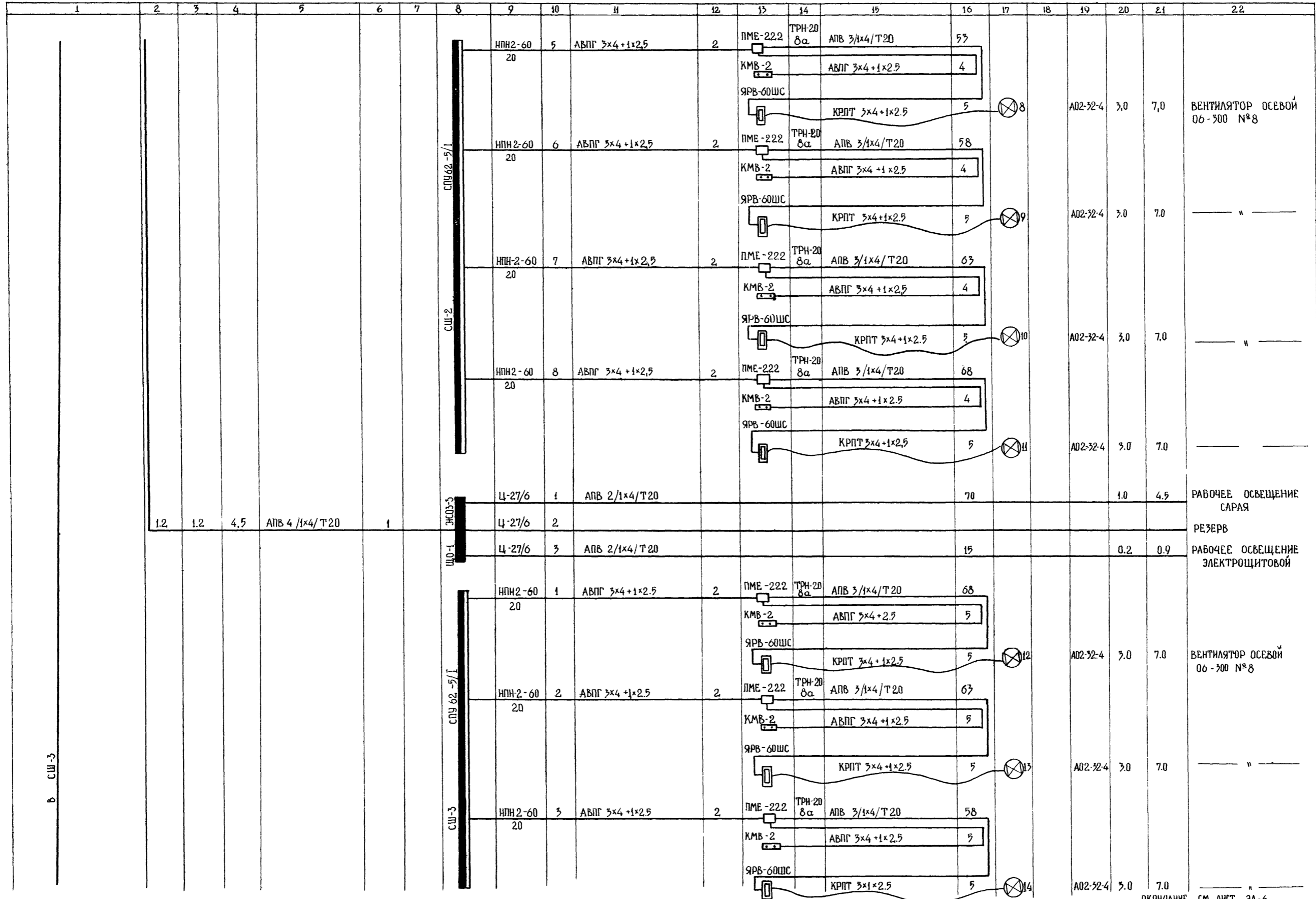
НЕЗЫБРАНИЕ

РАСЧЕТНАЯ СХЕМА ЭЛЕКТРОСЕТЕЙ

ВВОД	МАГИСТРАЛЬНЫЕ СЕТИ					СОПРОТИВЛЕНИЕ ПЕТАЛИ ПУНКТА R _л / Ом J _л / а/	ГРУПОВОЙ РАСПРЕД. ПУНКТ		ГРУППОВАЯ СЕТЬ			АППАРАТУРА УПРАВЛЕНИЯ	ТИП И ТОК РЕЛЕ	ОТВЕТВЛЕНИЯ		ТОКОПРИЕМНИК			НАИМЕНОВАНИЕ ТЕХНОЛОГИЧЕСКОГО ОБОРУДОВАНИЯ				
	R _y / кВт/	R _p / кВт/	J / а/	ПРОВОДА И СПОСОБ ПРОКЛАДКИ	ДЛИНА / м/		ТИП	ПРЕДОХРАНИТЕЛЬ ПЛАВКИ ВСТ. / а/	№ ГРУППЫ ЛИНИИ	ПРОВОДА И СПОСОБ ПРОКЛАДКИ	ДЛИНА / м/			ПРОВОДА И СПОСОБ ПРОКЛАДКИ	ДЛИНА / м/	ОБОЗНАЧЕНИЕ n/n	СОПРОТИВЛЕНИЕ ПЕТАЛИ ПУНКТА R _л / Ом J _л / а/	ТИП		p / кВт/	J / а/		
1	2	3	4	5	6	7	8	9	10	11	12	13	14	15	16	17	18	19	20	21	22		
	11.5	60	10:7	АПВ4 / 1x35 / Т40	2	0.02	СПУ 62-8/1	ПН-2-100	1	РЕЗЕРВ АПВ 3/1x4 / Т20	48	ЯРВ-6ИЗ	КРПТ 3x4 + 1x2.5	20	0.88	А02-4	5.5	11.0	ТРАНСПОРТЕР ЛЕНТОЧНЫЙ ПЕРЕДВИЖНОЙ				
								ПН-2-100	2														
								ПН-2-250	3														
								ПН-2-250	4														
								НПН-2-60	5										АВЛГ 3x4 + 1x2.5	2	ПМЕ-222 ТРН-20 8а	АПВ 3/1x4 / Т20	2.4
								КМВ-2	АВЛГ 3x4 + 1x2.5										4				
								ЯРВ-60ШС	КРПТ 3x4 + 1x2.5										5				
								НПН-2-60	6										АВЛГ 3x4 + 1x2.5	2	ПМЕ-222 ТРН-20 8а	АПВ 3/1x4 / Т20	2.9
							КМВ-2	АВЛГ 3x4 + 1x2.5	4														
							ЯРВ-60ШС	КРПТ 3x4 + 1x2.5	5														
							ПН-2-100	7	РЕЗЕРВ	48	ЯРВ-60ШС	КРПТ 3x4 + 1x2.5	5	А02-32-4	3.0	7.0	ВЕНТИЛЯТОР ОСЕВОЙ 06-300 №8						
							ПН-2-100	8															
							СПУ 62-5/1	НПН-2-60	1	АВЛГ 3x4 + 1x2.5	2	ПМЕ-222 ТРН-20 8а	АПВ 3/1x4 / Т20	3.4									
								КМВ-2	АВЛГ 3x4 + 1x2.5	4													
								ЯРВ-60ШС	КРПТ 3x4 + 1x2.5	5													
								НПН-2-60	2	АВЛГ 3x4 + 1x2.5	2	ПМЕ-222 ТРН-20 8а	АПВ 3/1x4 / Т20	3.9									
								КМВ-2	АВЛГ 3x4 + 1x2.5	4													
								ЯРВ-60ШС	КРПТ 3x4 + 1x2.5	5													
								НПН-2-60	3	АВЛГ 3x4 + 1x2.5	2	ПМЕ-222 ТРН-20 8а	АПВ 3/1x4 / Т20	4.3									
								КМВ-2	АВЛГ 3x4 + 1x2.5	4													
ЯРВ-60ШС	КРПТ 3x4 + 1x2.5	5																					
НПН-2-60	4	АВЛГ 3x4 + 1x2.5	2	ПМЕ-222 ТРН-20 8а	АПВ 3/1x4 / Т20	4.8																	
КМВ-2	АВЛГ 3x4 + 1x2.5	4																					
ЯРВ-60ШС	КРПТ 3x4 + 1x2.5	5																					
СПУ 62-5/1	36.7	31.2	47.0	АПВ4 / 1x35 / Т40	2	0.018	НПН-2-60	4	АВЛГ 3x4 + 1x2.5	2	ПМЕ-222 ТРН-20 8а	АПВ 3/1x4 / Т20	4.8										
	КМВ-2	АВЛГ 3x4 + 1x2.5	4																				
ЯРВ-60ШС	КРПТ 3x4 + 1x2.5	5																					

U_н = 380/220 в
 R_y = 66.7 кВт
 R_p = 60.0 кВт
 J_p = 107 а
 cos γ = 0.85
 ΔУ % = 1.6

ПРОДОЛЖЕНИЕ СМ. ЛИСТ ЭЛ-5

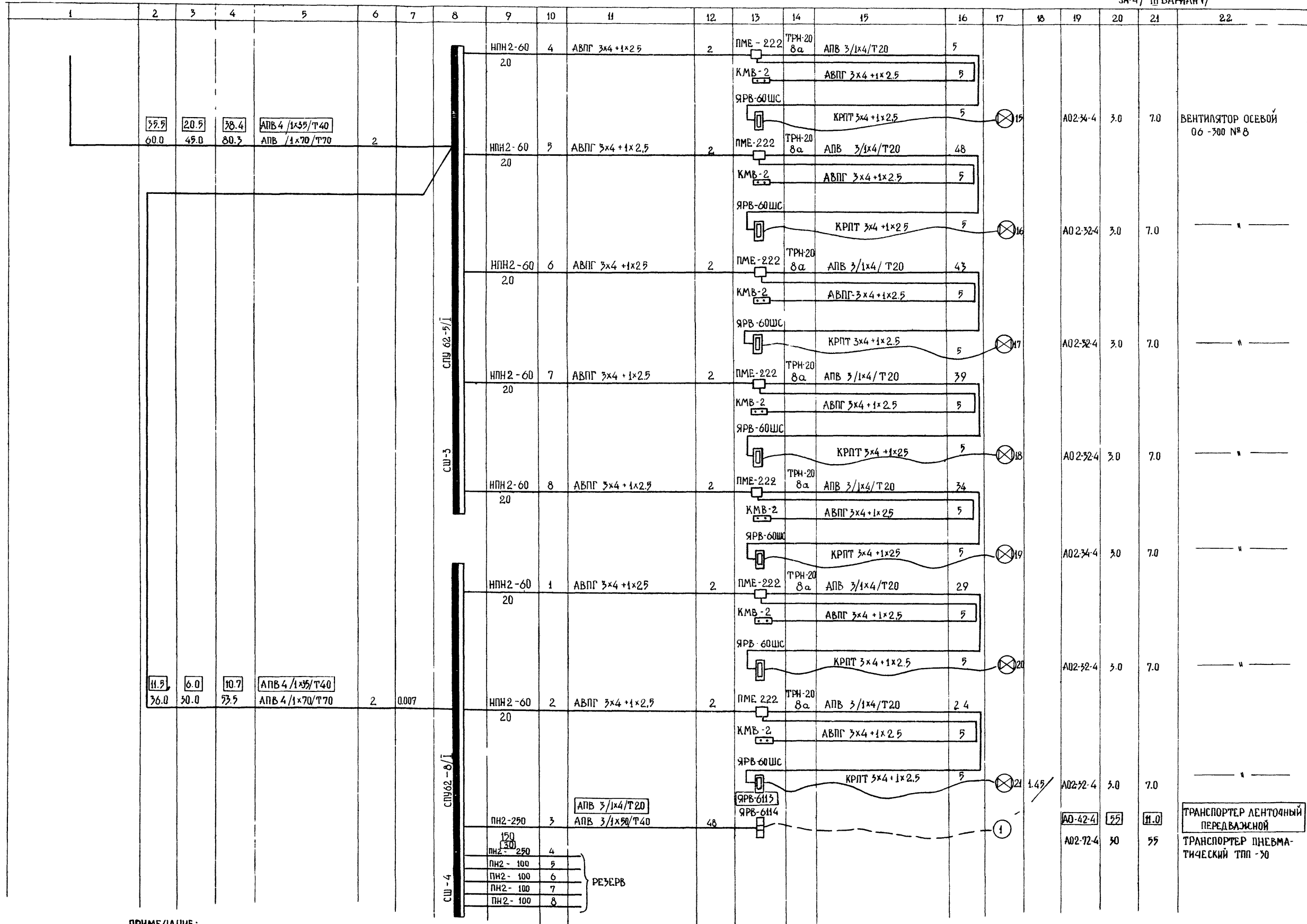


С/Х СТРОИТЕЛЬСТВА
ГОССТРОЯ ЛИТОВСКОЙ ССР
ГОР. КАУНАС

ГЛ. ИНЖ. ПРОЕКТА
НАЧ. СЕКТОРА
РУК. ГРУППЫ

ИОРДАНАС
МАТИЛИОС
МУРАВЕЕН

В СШ-3



ПРИМЕЧАНИЕ:

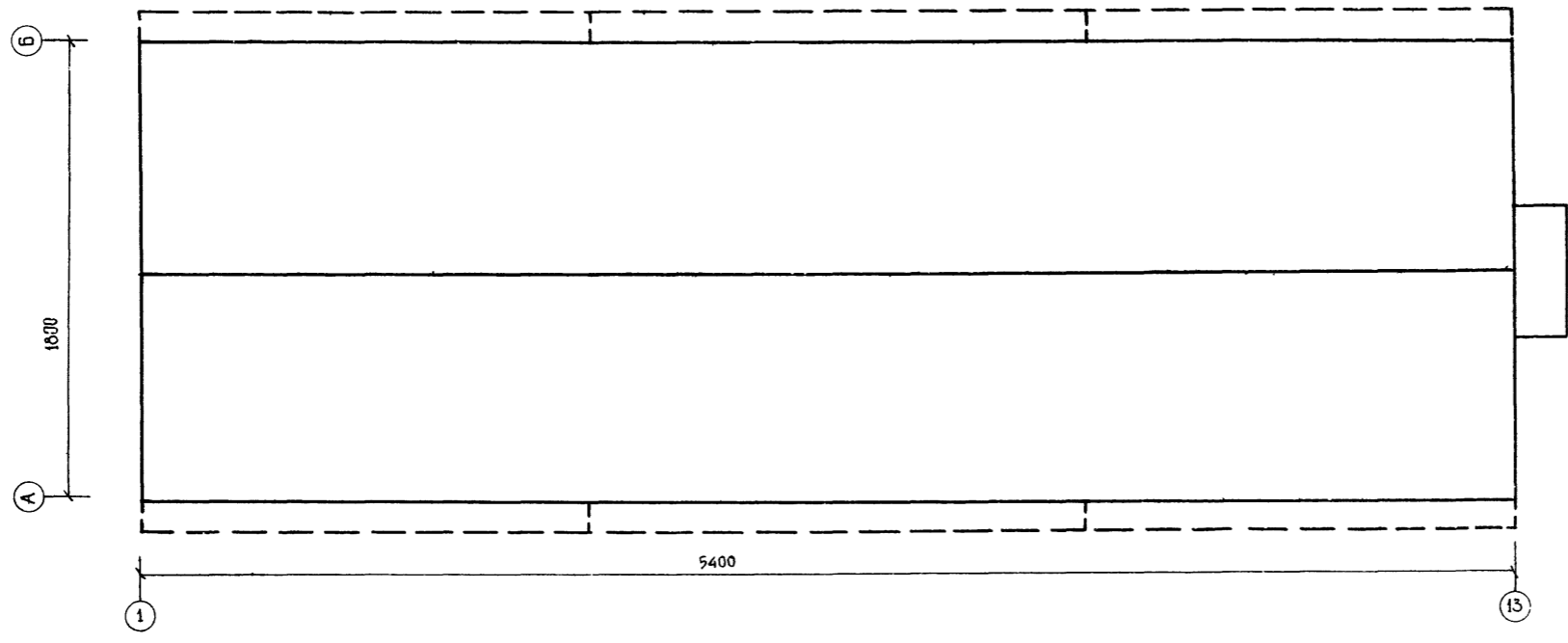
1. НАДПИСИ В КЛЕТКЕ ОТНОСЯТЬСЯ К III-МУ ВАРИАНТУ

Л. А. С. П. И. И. Л. И. О. В. А.
ГОСУДАРСТВЕННОЕ ЛИТОВСКОЕ ССР
ГОР. КАУНАС

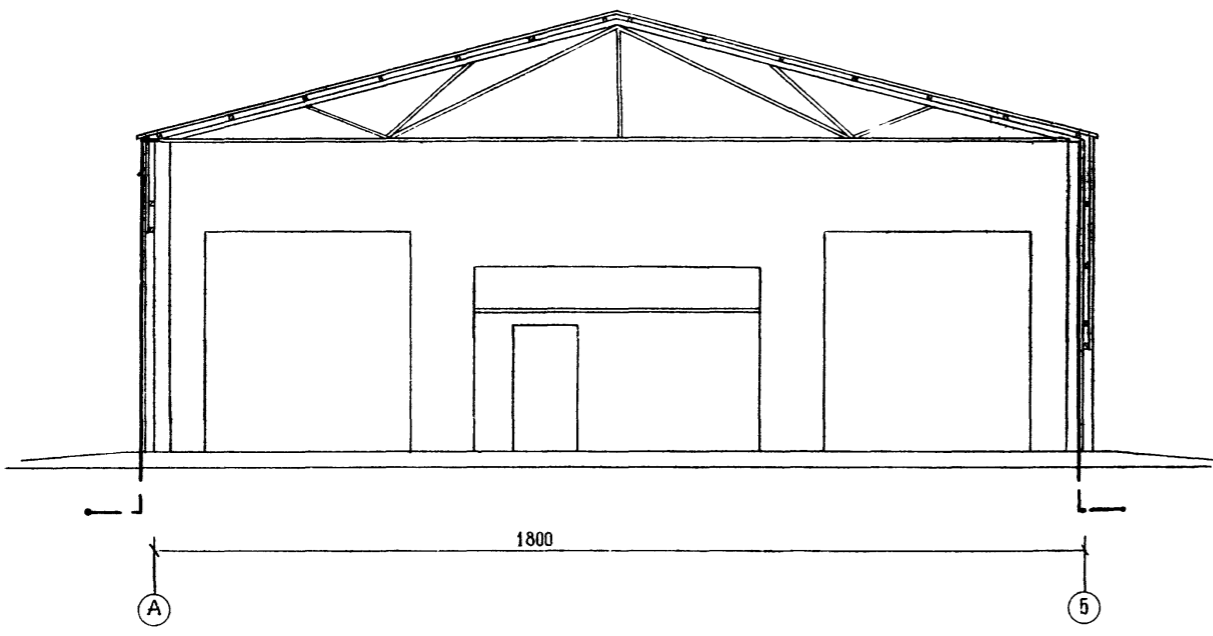
ИСПОЛНИТЕЛЬ
НАЧ. СЕКТОРА
Р. К. Г. Р. Л. И. В. И.

ПОДПИСЬ
МАШИНОС
ИЗДАНИЕ

БУРЖУАЗНО-КУЛАЧЬСКИЕ
 РУК. ГРУППИ ДИ-АС
 ЯКУПАВИЧУС
 БЕЗБЕРГАЙТЕ
 ИСПОЛНИТЕЛЬ
 КОПИРОВАЛА
 КРИПАЛКИС
 ИСЛАУКАС
 КАТИЛОС
 ГЛ. ИНЖ. ПРОЕКТА
 НАЧ. СЕКТОРА
 ПРОЕКТИРОВАНИЯ
 СТРОИТЕЛЬСТВА
 ГОСТРОЯ
 ЛИТОВСКОЙ ССР
 ГОР. КАУНАС



ФАСАД АБ М 1:100



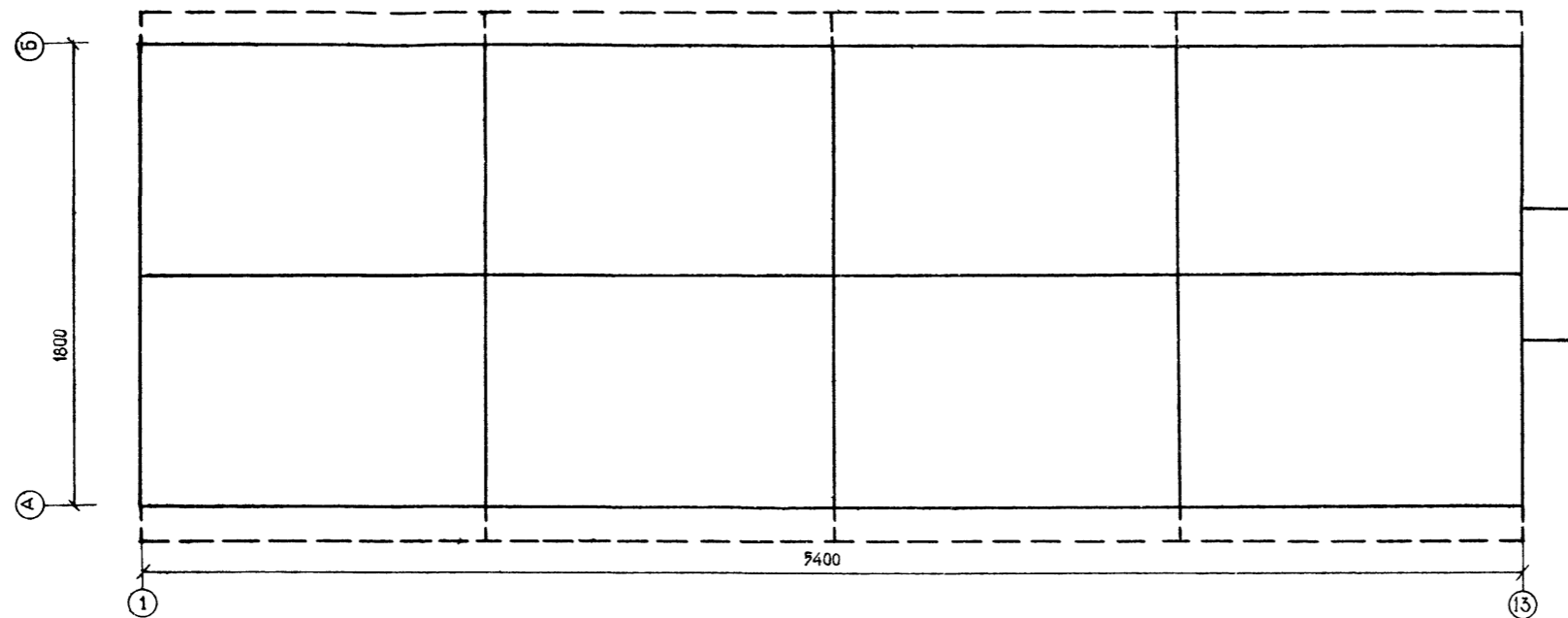
СПЕЦИФИКАЦИЯ

№ П.П	НАИМЕНОВАНИЕ МАТЕРИАЛА	ТИП, МАРКА ИЛИ ГОСТ	ЕДИНИЦ ИЗМЕР	КОЛИЧ - ВО	ПРИМЕЧАНИЯ
1.	ПРОВОЛОКА СТАЛЬНАЯ ϕ 6 мм		М/КГ	70/28	СПУСКИ ЗАЗЕМЛ.
2.	ПОЛОСА СТАЛЬНАЯ 40 x 4 мм	ГОСТ 8509-72	М/КГ	130/164	КОНТУР ЗАЗЕМЛ.

ПРИМЕЧАНИЯ:

1. ДЛЯ ЗАЩИТЫ САРАЯ ОТ ПРЯМЫХ УДАРОВ МОЛНИИ ПРЕДУСМАТРИВЕТСЯ ЗАЗЕМЛЕНИЕ МЕТАЛЛИЧЕСКИХ ФЕРМ ПЕРЕКРЫТИЯ ПРИ ПОМОЩИ СПУСКОВ ЗАЗЕМЛЕНИЯ ПО НАРУЖНЫМ СТЕНАМ ЗДАНИЯ/ДЛЯ ЗАЩИТЫ ЭЛЕКТРОЩИТОВОЙ ДОПОЛНИТЕЛЬНОЙ МОЛНИЕЗАЩИТЫ НЕ ПРЕДУСМАТРИВАЕТСЯ, ТАК КАК КРЫШУ ЭЛЕКТРОЩИТОВОЙ ПОЛНОСТЬЮ ЗАЩИЩАЕТ ВЕРХНИЙ УГОЛ ФЕРМЫ/ СПУСКИ ЗАЗЕМЛЕНИЯ ВЫПОЛНИТЬ СТАЛЬНОЙ ПРОВОЛОКОЙ ϕ 8 мм. РАССТОЯНИЕ МЕЖДУ СОСЕДНИМИ СПУСКАМИ ЗАЗЕМЛЕНИЯ НЕ ДОЛЖНО ПЕРЕВЫШАТЬ 25 м.
2. КОНТУР ЗАЗЕМЛЕНИЯ ВЫПОЛНИТЬ ИЗ ПОЛОСОВОЙ СТАЛИ 40x4 мм ПРОЛОЖЕННОЙ В ЗЕМЛЕ ВДОЛЬ ОБЕИХ ПРОДОЛЬНЫХ СТОРОН ЗДАНИЯ САРАЯ НА ГЛУБИНЕ НЕ МЕНЕЕ 0,8 м И НЕ БЛИЖЕ 1,5 м ОТ СТЕН ЗДАНИЯ.
3. СОПРОТИВЛЕНИЕ КОНТУРА ЗАЗЕМЛЕНИЯ РАСТЕКАНИЮ ТОКА ПРОМЫШЛЕННОЙ ЧАСТОТЫ НЕ ДОЛЖНО ПРЕВЫШАТЬ 20 Ом, ТАК КАК ЗДАНИЕ САРАЯ ОТНОСИТСЯ К III КАТЕГОРИИ ПО УСТРОЙСТВУ МОЛНИЕЗАЩИТЫ/СМ ДОПОЛНЕНИЯ К УКАЗАНИЯМ ПО ПРОЕКТИРОВАНИЮ И УСТРОЙСТВУ МОЛНИЕЗАЩИТЫ ЗДАНИЙ И СООРУЖЕНИЙ СС ЦС 305-69 ПРИ КОМИТЕТЕ ГОСТРОЯ ЛИТОВСКОЙ ССР ПРИКАЗ № 125 ОТ 23 НОЯБРЯ 1970 Г./
4. МЕТАЛЛИЧЕСКИЕ ЧАСТИ ЭЛ. ЛИНИИ, НОРМАЛЬНО НЕ НАХОДЯЩИЕСЯ ПОД НАПРЯЖЕНИЕМ И ВВОД ВОДОПРОВОДА ДОЛЖНЫ БЫТЬ ЗАЗЕМЛЕНЫ ПУТЕМ ПРИСОЕДИНЕНИЯ К КОНТУРУ ЗАЗЕМЛЕНИЯ МОЛНИЕЗАЩИТЫ. ВСЕ СОЕДИНЕНИЯ ДОЛЖНЫ БЫТЬ ВЫПОЛНЕНЫ СВАРКОЙ, А ПРИ НЕВОЗМОЖНОСТИ СВАРИВАНИЯ - НАДЕЖНЫМИ БОЛТОВЫМИ СОЕДИНЕНИЯМИ

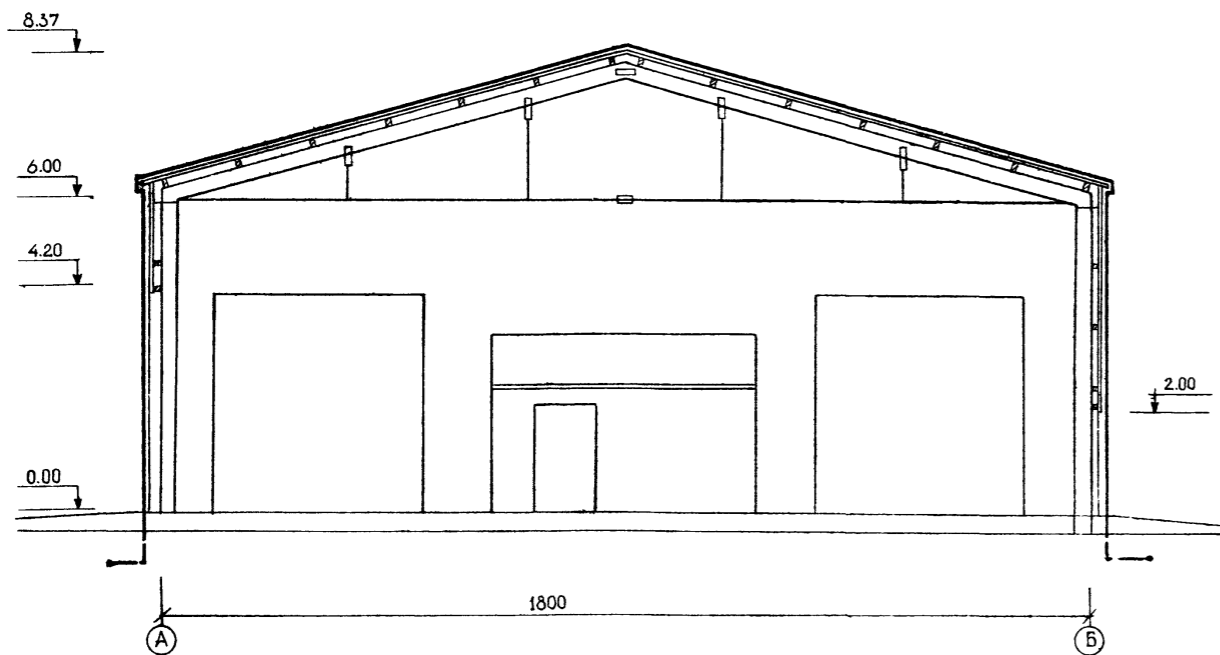
ПЛАН МОЛНИЕЗАЩИТНОЙ СЕТКИ НА КРЫШЕ И КОНТУРА ЗАЗЕМЛЕНИЯ МОЛНИЕЗАЩИТЫ М 1:200



СПЕЦИФИКАЦИЯ

№ П.П.	НАИМЕНОВАНИЕ МАТЕРИАЛА	ТИП. МАРКА ИЛИ ГОСТ	ЕДИН ИЗМЕР	КОЛ-ВО	ПРИМЕЧАНИЯ
1	ПРОВОЛОКА СТАЛЬНАЯ Ф8 ММ		М/КГ	380/152	МОЛНИЕЗАЩИТКА
2	ПОЛОСА СТАЛЬНАЯ 40x4 ММ	ГОСТ 8509-72	---	130/164	КОНТУР ЗАЗЕМЛ

ФАСАД А-Б М 1:100



ПРИМЕЧАНИЯ:

1. ДЛЯ ЗАЩИТЫ САРАЯ ОТ УДАРОВ МОЛНИИ НА КРЫШЕ ЗДАНИЯ ПРЕДУСМОТРЕНО УСТАНОВИТЬ МОЛНИЕЗАЩИТНУЮ СЕТКУ ИЗ КРУГЛОЙ СТАЛИ Ф8 ММ. ДЛЯ ЗАЩИТЫ ЭЛЕКТРОЩИТОВОЙ ДОПОЛНИТЕЛЬНОЙ МОЛНИЕЗАЩИТЫ НЕ ПРЕДУСМАТРИВАЕТСЯ, ТАК КАК КРЫШУ ЭЛЕКТРОЩИТОВОЙ ПОЛНОСТЬЮ ЗАЩИЩАЕТ ВЕРХНИЙ УГОЛ МОЛНИЕЗАЩИТНОЙ СЕТКИ, ЯЧЕЙКА СЕТКИ НЕ ДОЛЖНА ПРЕВЫШАТЬ 150 КВ.М. СПУСКИ ЗАЗЕМЛЕНИЯ ВЫПОЛНИТЬ ИЗ КРУГЛОЙ СТАЛИ Ф8 ММ. РАССТОЯНИЕ МЕЖДУ СОСЕДНИМИ СПУСКАМИ ЗАЗЕМЛЕНИЯ НЕ ДОЛЖНО ПРЕВЫШАТЬ 25 М.
2. КОНТУР ЗАЗЕМЛЕНИЯ ВЫПОЛНИТЬ ИЗ ПОЛОСОВОЙ СТАЛИ 40x4 ММ, ПРОЛОЖЕННОЙ В ЗЕМЛЕ ВДОЛЬ ОБЕИХ ПРОДОЛЬНЫХ СТОРОН ЗДАНИЯ САРАЯ, НА ГЛУБИНЕ НЕ МЕНЕЕ 0,8 М И НЕ БЛИЖЕ 1,5 М ОТ СТЕН ЗДАНИЯ.
3. СОПРОТИВЛЕНИЕ КОНТУРА ЗАЗЕМЛЕНИЯ РАСТЕКАНИЮ ТОКА ПРОМЫШЛЕННОЙ ЧАСТОТЫ НЕ ДОЛЖНО ПРЕВЫШАТЬ 20 ОМ, ТАК КАК ЗДАНИЕ САРАЯ ОТНОСИТСЯ К III КАТЕГОРИИ ПО УСТРОЙСТВУ МОЛНИЕЗАЩИТЫ. /СМ. ДОПОЛНЕНИЯ К УКАЗАНИЯМ ПО ПРОЕКТИРОВАНИЮ И УСТРОЙСТВУ МОЛНИЕЗАЩИТЫ ЗДАНИЙ И СООРУЖЕНИЙ СН 305-69 ПРИ КОМИТЕТЕ ГОССТРОИМ ЛИТОВСКОЙ ССР ПРИКАЗ №125 ОТ 23 НОЯБРЯ 1970 Г./
4. МЕТАЛЛИЧЕСКИЕ ЧАСТИ ЗА ЛИНИИ, НОРМАЛЬНО НЕ НАХОДЯЩИЕСЯ ПОД НАПРЯЖЕНИЕМ И ВВОД ВОДОПРОВОДА ЗАЗЕМЛИТЬ ПУТЕМ ПРИСОЕДИНЕНИЯ К КОНТУРУ ЗАЗЕМЛЕНИЯ МОЛНИЕЗАЩИТЫ. ВСЕ СОЕДИНЕНИЯ ЗАЗЕМЛЕНИЯ ВЫПОЛНИТЬ СВАРКОЙ; ПРИ НЕВОЗМОЖНОСТИ СВАРИВАНИЯ - НАДЕЖНЫМИ БОЛТОВЫМИ СОЕДИНЕНИЯМИ
5. ДЕТАЛИ КРЕПЛЕНИЯ СЕТКИ К КРЫШЕ ЗДАНИЯ СМОТРЕТЬ В ЧЕРТЕЖЕ СТРОИТЕЛЬНОЙ ЧАСТИ

ЦЕНТРАЛЬНЫЙ ИНСТИТУТ
ТИПОВОГО ПРОЕКТИРОВАНИЯ ГОССТРОЯ СССР
МИНСКИЙ ФИЛИАЛ

г. Минск 220600 ул. К. Маркса 32
Сдано в печать 30.07 1984 г.
Заказ № 139 тираж 150 экз.
Инд. № 206/1 цена 2-66