





# СОДЕРЖАНИЕ

Обозначение	Наименование	Стр.
	Титульный лист	
	Содержание	2
М07-01-00-00	Отстойник трубчатый	3
М07-01-00-00СБ	Отстойник трубчатый Сборочный чертеж	4
М07-02-00-00	Бак	5
М07-03-00-00	Фильтр сетчатый	5
М07-02-00-00СБ	Бак. Сборочный чертеж.	6,7
М07-03-00-00СБ	Фильтр сетчатый. Сборочный чертеж	8
М07-04-00-00	Фильтр	9
М07-05-00-00	Система контроля давле- ния и дренажа	9
М07-04-00-00СБ	Фильтр. Сборочный чертеж.	10
М07-04-01-00	Корпус фильтра	11
М07-06-00-00	Опора.	11
М07-04-01-00СБ	Корпус фильтра Сборочный чертеж.	12;13
М07-05-00-00СБ	Система контроля дав- ления и дренажа Сборочный чертеж	14
М07-05-00-00СБ	Опора. Сборочный чертеж.	15
М07-07-00-00	Бак азратарный	16
М07-07-00-00СБ	Бак азратарный Сборочный чертеж	17
М07-08-00-00	Бак	18
М07-08-00-00СБ	Бак. Сборочный чертеж	18
М07-08-01-00	Крышка	18
М07-09-00-00	Мешалка	19
М07-09-00-00СБ	Мешалка. Сборочный чертеж.	19
М07-09-01-00-00	Винт	19

Альбом II

Типовой проект 901-3-199.85

И.И. Мухомов / Подпись и дата / В.А. Мухомов / Подпись и дата / В.А. Мухомов / Подпись и дата

Альбом IV  
Титульный проект 901-3-198.85

Изм. №, дата, Подпись и дата, Взам. инв. №, Изм. №, дата, Подпись и дата

Формат	Зона	Лист	Обозначение	Наименование	Кол.	Примечание
Б4	22		М07-01-00-22	Переключатель Полоса 56x50 ГОСТ 103-76 Ст.3 ГОСТ 535-79 L = 880 h14	2	2,08 кг
Б4	23		М07-01-00-23	Переключатель Полоса 56x50 ГОСТ 103-76 Ст.3 ГОСТ 535-79 L = 910 h14	2	2,12 кг
Б4	24		М07-01-00-24	Переключатель Полоса 56x50 ГОСТ 103-76 Ст.3 ГОСТ 535-79 L = 934 h14	2	2,2 кг
Б4	25		М07-01-00-25	Переключатель Полоса 56x50 ГОСТ 103-76 Ст.3 ГОСТ 535-79 L = 974 h14	2	2,28 кг
Б4	26		М07-01-00-26	Переключатель Полоса 56x50 ГОСТ 103-76 Ст.3 ГОСТ 535-79 L = 980 h14	2	2,3 кг
Б4	27		М07-01-00-27	Переключатель Полоса 56x50 ГОСТ 103-76 Ст.3 ГОСТ 535-79 L = 986 h14	2	2,32 кг
Б4	28		М07-01-00-28	Переключатель Полоса 56x50 ГОСТ 103-76 Ст.3 ГОСТ 535-79 L = 995 h14	2	2,34 кг
Б4	29		М07-01-00-29	Переключатель Полоса 56x50 ГОСТ 103-76 Ст.3 ГОСТ 535-79 L = 1004 h14	2	2,36 кг
М07-01-00-00						Лист 3

Формат	Зона	Лист	Обозначение	Наименование	Кол.	Примечание
Б4	14		М07-01-00-14	Переключатель Полоса 56x50 ГОСТ 103-76 Ст.3 ГОСТ 535-79 L = 330 h14	2	0,78 кг
Б4	15		М07-01-00-15	Переключатель Полоса 56x50 ГОСТ 103-76 Ст.3 ГОСТ 535-79 L = 487 h14	2	1,15 кг
Б4	16		М07-01-00-16	Переключатель Полоса 56x50 ГОСТ 103-76 Ст.3 ГОСТ 535-79 L = 576 h14	2	1,36 кг
Б4	17		М07-01-00-17	Переключатель Полоса 56x50 ГОСТ 103-76 Ст.3 ГОСТ 535-79 L = 647 h14	2	1,5 кг
Б4	18		М07-01-00-18	Переключатель Полоса 56x50 ГОСТ 103-76 Ст.3 ГОСТ 535-79 L = 712 h14	2	1,68 кг
Б4	19		М07-01-00-19	Переключатель Полоса 56x50 ГОСТ 103-76 Ст.3 ГОСТ 535-79 L = 764 h14	2	1,8 кг
Б4	20		М07-01-00-20	Переключатель Полоса 56x50 ГОСТ 103-76 Ст.3 ГОСТ 535-79 L = 810 h14	2	1,92 кг
Б4	21		М07-01-00-21	Переключатель Полоса 56x50 ГОСТ 103-76 Ст.3 ГОСТ 535-79 L = 849 h14	2	2,0 кг
М07-01-00-00						Лист 2

Формат	Зона	Лист	Обозначение	Наименование	Кол.	Примечание
Б4	30		М07-01-00-30	Переключатель Полоса 56x50 ГОСТ 103-76 Ст.3 ГОСТ 535-79 L = 1006 h14	2	2,37 кг
Б4	31		М07-01-00-31	Переключатель Полоса 56x50 ГОСТ 103-76 Ст.3 ГОСТ 535-79 L = 1007	2	2,37 кг
Б4	32		М07-01-00-32	Пластмасса Лист Б-ПН 8 ГОСТ 19903-74 Ст.3 ГОСТ 14637-79 224 h14 x 352 h14	2	6,3 кг
Б4	33					
Б4	34		М07-01-00-34	Труба полиэтиленовая ПНП МРТУ 8-05-918-87 φ 40 x 2 Ру 2,5 L 7900 h14	500	0,5 кг
Б4	35			Стандартные изделия		
Б4	36			Фланец 100-2,5 ст.3 ГОСТ 12820-80	2	
М07-01-00-00						Лист 4

Формат	Зона	Лист	Обозначение	Наименование	Кол.	Примечание
				Документация		
22			М07-01-00-00СБ	Сборочный чертеж		
				Детали		
12	1		М07-01-00-01	Конус	1	
12	2		М07-01-00-02	Камера взрывная	1	
11	3		М07-01-00-03	Обечайка	1	
12	4		М07-01-00-04	Крышка	1	
11	5		М07-01-00-05	Трубка	1	
11	6		М07-01-00-06	Ребра	4	
11	7		М07-01-00-07	Подкладка	2	
11	8		М07-01-00-08	Бобышка	4	
11	9		М07-01-00-09	Пл.трубок	1	
Б4	10		М07-01-00-10	Ребра Лист Б-ПН 8 ГОСТ 19903-74 Ст.3 ГОСТ 14637-79 240 h14 x 480 h14	4	7,24 кг
Б4	11		М07-01-00-11	Переключатель Полоса 56x50 ГОСТ 103-76 Ст.3 ГОСТ 535-79 L = 924 h14	2	2,18 кг
Б4	12		М07-01-00-12	Переключатель Полоса 56x50 ГОСТ 103-76 Ст.3 ГОСТ 535-79 L = 555 h14	2	1,3 кг
Б4	13		М07-01-00-13			
М07-01-00-00						Лист 7

Изм. №, дата, Подпись и дата, Взам. инв. №, Изм. №, дата, Подпись и дата  
И.контр. умп. С.м.он.к. Зав.р.лов. 13-7  
Отстойник трубчатый  
И.контр. умп. С.м.он.к. Зав.р.лов. 13-7



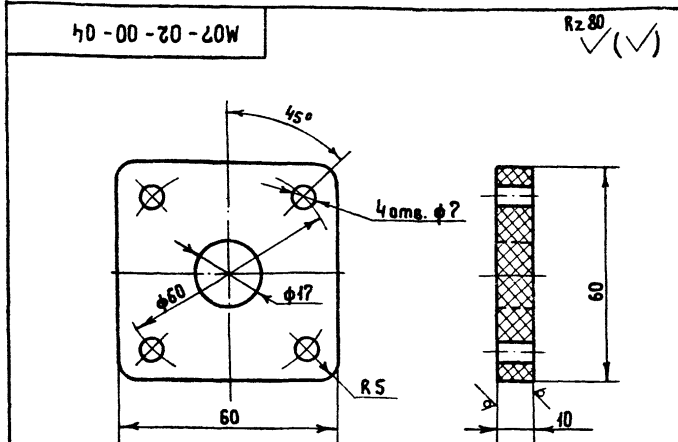
ИВ. № ПОДЛ. Подпись и дата Взам. инв. № Инв. № ДИВ. Подпись и дата  
 ИВ. № ПОДЛ. Подпись и дата Взам. инв. № Инв. № ДИВ. Подпись и дата  
 ИВ. № ПОДЛ. Подпись и дата Взам. инв. № Инв. № ДИВ. Подпись и дата

Формат	Зона	Поз.	ОБОЗНАЧЕНИЕ	НАИМЕНОВАНИЕ	КОЛ.	ПРИМЕЧАН.
				Сталь 12×18НЭТ φ30	2	0,002 кг.
			СТАНДАРТНЫЕ ИЗДЕЛИЯ			
			Болты ГОСТ 7798-70:			
	20		M16×65. 46. 019		16	
	21		M8×25. 46. 019		4	
	22		M6×40. 46. 019		16	
			Гайки ГОСТ 5915-70:			
	24		M16. 5. 019		16	
	25		M18. 5. 019		4	
	26		M6. 5. 019		16	
	27		Гайка-барашек M16. 5. 019			
			ГОСТ 3032-76			
			Шайбы ГОСТ 11371-78:			
	28		16. 019		16	
	29		8. 019		4	
	30		6. 019		16	
	31		Шайба 16. 65Г. 019			
			ГОСТ 6402-70			
			154 75П1			
			Вентили запорные для фланцев, фланцевые			
	32		Дч 50		2	
	33		Дч 10		2	
	34		МАТЕРИАЛЫ.			
			Проволока 1,0			
			ГОСТ 3282-74			
					Лист	2
					М07-02-00-00А	

Формат 4

Формат	Зона	Поз.	ОБОЗНАЧЕНИЕ	НАИМЕНОВАНИЕ	КОЛ.	ПРИМЕЧАНИЕ
				ДОКУМЕНТАЦИЯ.		
	*		M07-02-00-00А СБ	СБОРОЧНЫЙ ЧЕРТЕЖ		*22; 22
			СБОРОЧНЫЕ ЕДИНИЦЫ			
Н	1		M07-02-01-00	Емкость.		
Н	2		M07-02-02-00	Каркас		
Н	3		M07-02-03-00	Крышка		
Н	4		M07-02-04-00	Поплавок		
			ДЕТАЛИ.			
Н	6		M07-02-00-01	Стяжка	2	
Н	7		M07-02-00-02	Патрубок	2	
Н	8		M07-02-00-03	Патрубок	2	
Н	9		M07-02-00-04	Фланец	2	
Н	10		M07-02-00-05	Фланец	2	
Н	11		M07-02-00-06	Прокладка	4	
Н	12		M07-02-00-07	Прокладка	4	
Н	13		M07-02-00-08	Прокладка	4	
БЧ	16		M07-02-00-11	Трубопровод		
			Труба ПВНБСЛ ГОСТ 18589-78			
			L=500			
БЧ	17		M07-02-00-12	Фильтр	2	0,04 кг.
			Сетка И 2,5-И24 ГОСТ 3167-76			
					М07-02-00-00А	
					Бак	
					Лист	2
					М07-02-00-00А	

Формат И



Изм.	Лист	№ ДОКУМ.	Подпись	ДАТА	Литера	Масса	Листов
РАЗРАБОТ.	Крылов	1982			Р	0,05	1:1
ПРОВЕРКА	Смирнов						
И. КОНТРОЛ.	Смирнов						
УТВ.	Завьялов						
					М07-02-00-04		
					Фланец.		
					Вымпласт листовой		
					толщ. 10 ГОСТ 9639-74		
					Гипрокоммунводоканал		

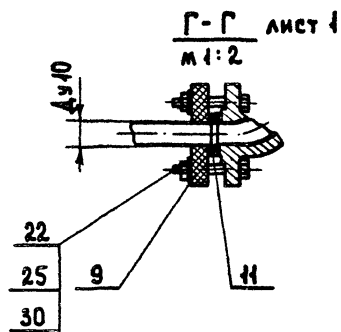
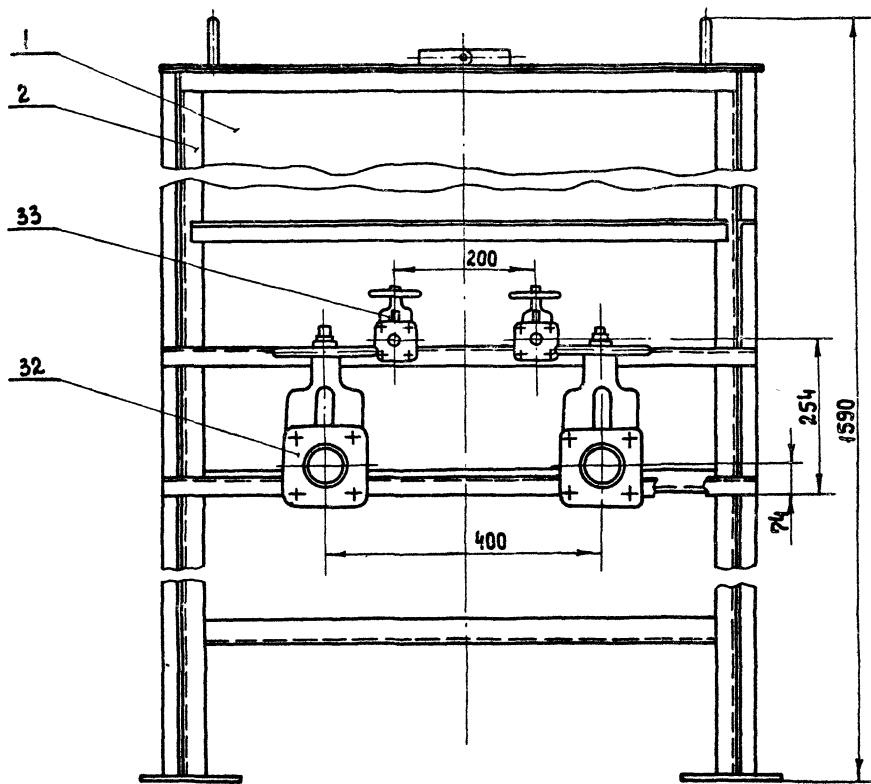
Формат И

Формат	Зона	Поз.	ОБОЗНАЧЕНИЕ	НАИМЕНОВАНИЕ	КОЛ.	ПРИМЕЧАНИЕ
				ДОКУМЕНТАЦИЯ.		
	22		M07-03-00-00А СБ	СБОРОЧНЫЙ ЧЕРТЕЖ		
			СБОРОЧНЫЕ ЕДИНИЦЫ			
Н	1		M07-03-01-00А	Корпус	1	
Н	2		M07-03-02-00А	Крышка	1	
Н	3		M07-03-03-00А	Сетка рабочая	1	
			ДЕТАЛИ.			
Н	5		M07-03-00-01А	Пробка	1	
Н	6		M07-03-00-02А	Прокладка	1	
Н	7		M07-03-00-03А	Прокладка	1	
			СТАНДАРТНЫЕ ИЗДЕЛИЯ			
			Болт M12×35. 46. 019			
			ГОСТ 7798-70			
			1?			
					М07-03-00-00А	
					Фильтр сетчатый.	
					Лист	1
					М07-03-00-00А	

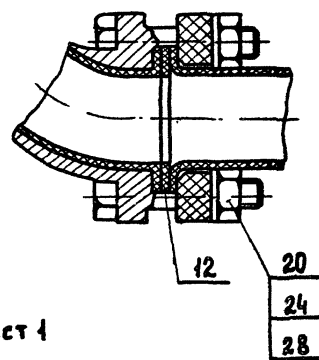
Формат И



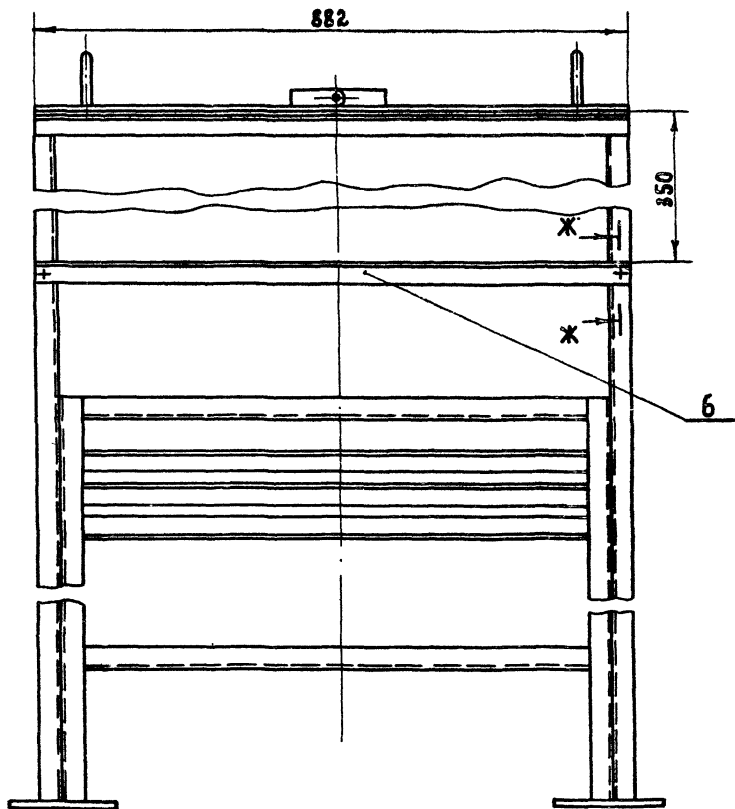
Вид Б лист 1



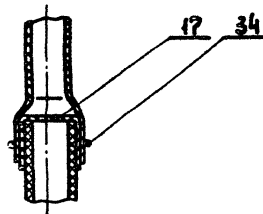
А-А лист 1  
М 1:2



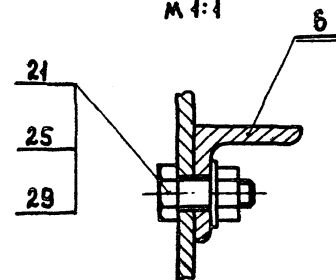
Вид В лист 1



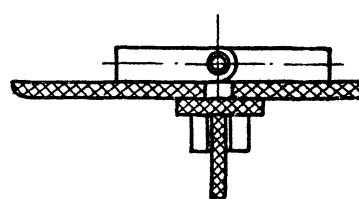
Е-Е лист 1  
М 1:1



Ж-Ж лист 1  
М 1:1



А-А ПОВЕРНУТО  
лист 1  
М 1:2







Тиловой проект 9013-100.05 Альбом IV

Формат Зона	Лист	Обозначение	Наименование	Кол.	Примечание масса кг
			Стандартные изделия		
			Болты ГОСТ 7798-70:		
И	11		М24x75.46.019	24	
	12		М20x60.46.019	16	
			Гайки ГОСТ 5915-70		
	13		М24.5.019	24	
	14		М16.5.019	16	
			Шайба 20-2.019		
	15		ГОСТ 1374-78	2	
			Шплинт 4x36.019		
	16		ГОСТ 397-79	2	
				Лист	2
М07-04-00-00					
Изм	Лист	№ докум.	Подв.	Дата	

Формат И

Формат Зона	Лист	Обозначение	Наименование	Кол.	Примечание масса кг
			Документация		
22		М07-04-00-00 СБ	Сборочный чертеж		
			Сборочные единицы		
*	1	М07-04-01-00	Карпус фильтра	1	* 22,22
И	2	М07-04-02-00	Крышка	1	
И	3	М07-04-03-00	Крышка	1	
<b>Детали</b>					
И	5	М07-04-00-01	Ось	2	
И	6	М07-04-00-02	Прокладка	1	
И	7	М07-04-00-03	Прокладка	1	
<b>Прочие изделия</b>					
	9		Колпачок щелевой КЩФ-03/20-У3	132	
				Лист	2
М07-04-00-00					
Изм	Лист	№ докум.	Подпись	Дата	
Разработ.	Крылов	Ильин	ИВ		
Провер.	Смирнов	Вилин			
Н.контр.	Смирнов	Вилин			
Утв.	Завьялов	А.З.			
Фильтр				Лист	1
				Лист	2
				Лист	2
М07-04-00-00					
Изм	Лист	№ докум.	Подпись	Дата	
Разработ.	Крылов	Ильин	ИВ		
Провер.	Смирнов	Вилин			
Н.контр.	Смирнов	Вилин			
Утв.	Завьялов	А.З.			

Изм. листы в докум. Подпись и дата

Формат И

Формат Зона	Лист	Обозначение	Наименование	Кол.	Примечание масса кг
			Прочие изделия		
	10		Контргайка 15-Ц ГОСТ 8968-75	5	
	11		Муфта 15-Ц ГОСТ 8966-75	5	
			Манометр показывающий сигнализирующий. Предел измерения 0-3 кгс/см <sup>2</sup> Тип МП4-III	2	
	17		Кран натяжной муфтовый типа 14М1 Ру 1,6 Ду 15 ТУ 26-07-1061-73	2	
				Лист	2
М07-05-00-00					
Изм	Лист	№ докум.	Подв.	Дата	

Формат И

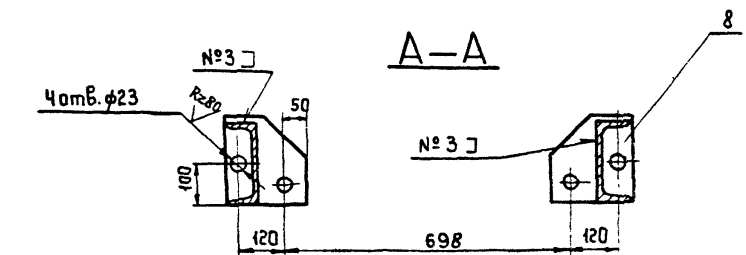
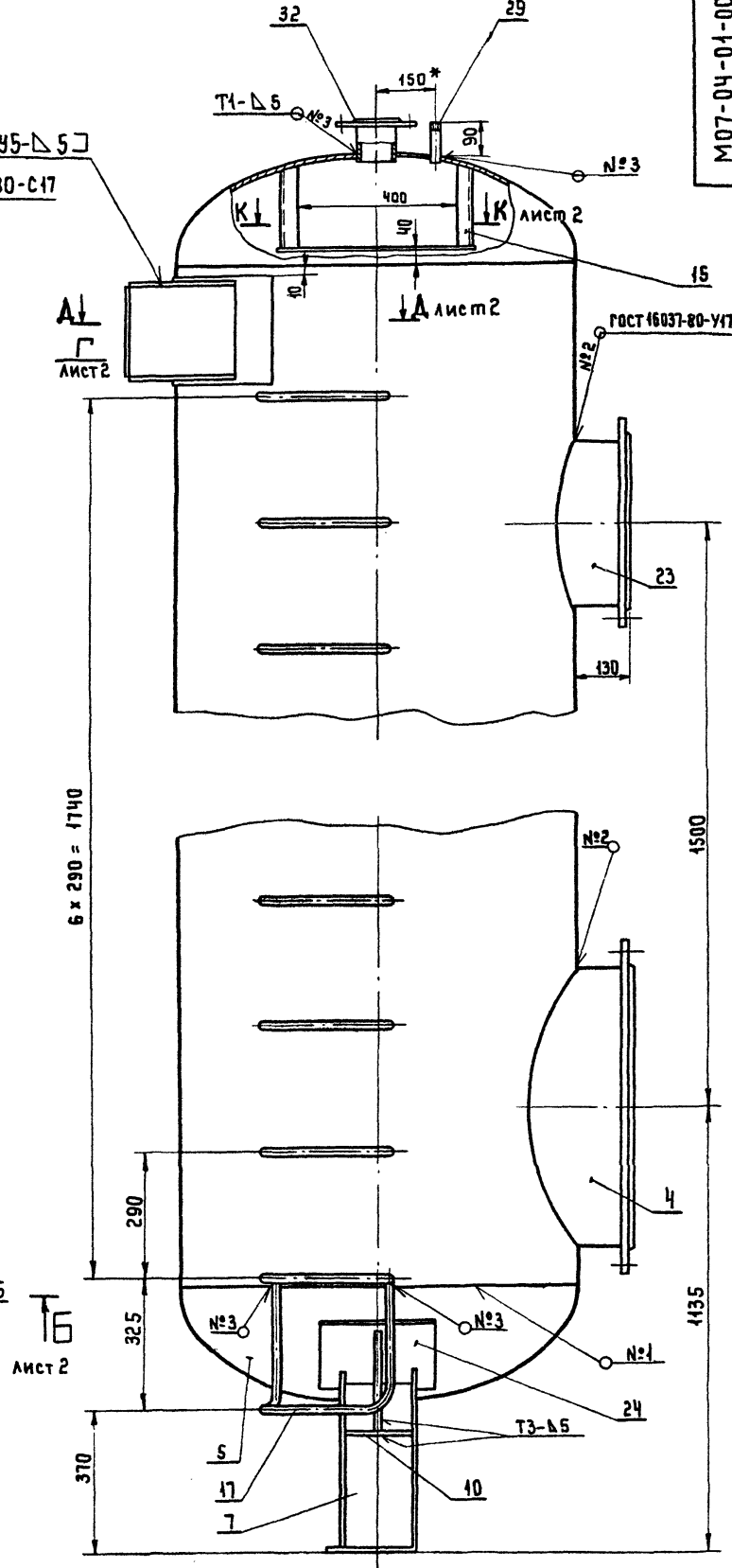
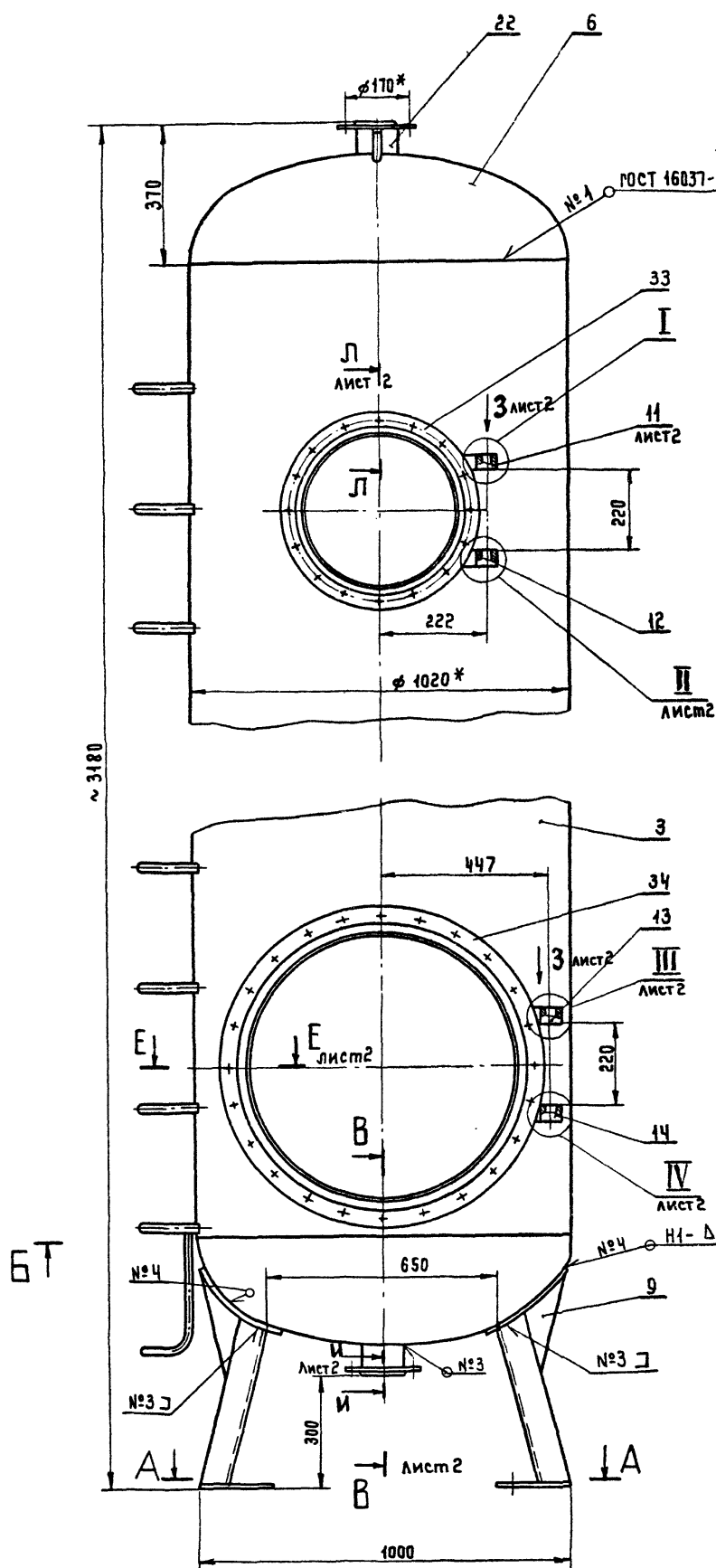
Формат Зона	Лист	Обозначение	Наименование	Кол.	Примечание масса кг
			Документация		
22		М07-05-00-00 СБ	Сборочный чертеж		
			Сборочные единицы		
И	1	М07-05-01-00	Тройник	1	
<b>Детали</b>					
И	3	М07-05-00-01	Труба	1	
И	4	М07-05-00-02	Труба	1	
И	5	М07-05-00-03	Коммут	3	
И	6	М07-05-00-04	Труба	1	
И	7	М07-05-00-05	Труба	3	
И	8	М07-05-00-06	Кранштейн	1	
<b>Стандартные изделия</b>					
	10		Болт М6x25.46.019 ГОСТ 7798-70	6	
	11		Гайка М 6.5.019 ГОСТ 5915-70	6	
	12		Вентиль запорный Муфтовый Ду 15 15кч 1б п2 ГОСТ 1061-72	3	
				Лист	1
М07-05-00-00					
Изм	Лист	№ докум.	Подпись	Дата	
Разработ.	Крылов	Ильин	ИВ		
Провер.	Смирнов	Вилин			
Н.контр.	Смирнов	Вилин			
Утв.	Завьялов	А.З.			
Система контроля давления и дренажа				Лист	1
				Лист	2
				Лист	2
М07-05-00-00					
Изм	Лист	№ докум.	Подпись	Дата	
Разработ.	Крылов	Ильин	ИВ		
Провер.	Смирнов	Вилин			
Н.контр.	Смирнов	Вилин			
Утв.	Завьялов	А.З.			

Изм. листы в докум. Подпись и дата

Формат И







1. СВАРНЫЕ ШВЫ ПО ГОСТ 5264-80, КРОМЕ УКАЗАННЫХ ОСОБО. ЭЛЕКТРОД Э-42 ГОСТ 9467-75.
2. НЕСООБЩНОСТЬ ПАЗОВ 20x30 ДЕТАЛЕЙ ПОЗ. 11, 12, 13, 14 НЕ БОЛЕЕ 0.1 мм.
3. НЕУКАЗАННЫЕ ПРЕДЕЛЬНЫЕ ОТКЛОНЕНИЯ РАЗМЕРОВ: ОТВЕРСТИЙ Н14, ВАЛОВ Н14, ОСТАЛЬНЫХ  $\pm \frac{IT15}{2}$ .
4. \* РАЗМЕРЫ ДЛЗ СПРАВОК.

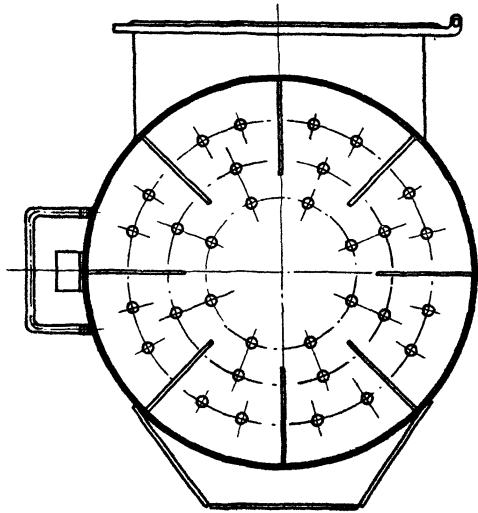
Имя, № посл. Подпись и дата зам. инж. № 2094 Подпись и дата

М07-04-01-00СБ				ЛИТЕРА	МАССА	МАСШТ.	
ИЗМ.	Лист	№ докум.	Подпись	Дата	р	666.5	1:40
РАЗРАБОТ.	КРЫЛОВ			18			
ПРОБЕЖИ.	СМИРНОВ						
Т. КОНТР.	СМИРНОВ						
НАЧ. ОТД.	ЗАВЬЯЛОВ						
И. КОНТР.	СМИРНОВ				Лист 1	Листов 2	ГИПРОКОМУНДОКЖАН

КОРПУС ФИЛЬТРА.  
СБОРОЧНЫЙ ЧЕРТЕЖ.

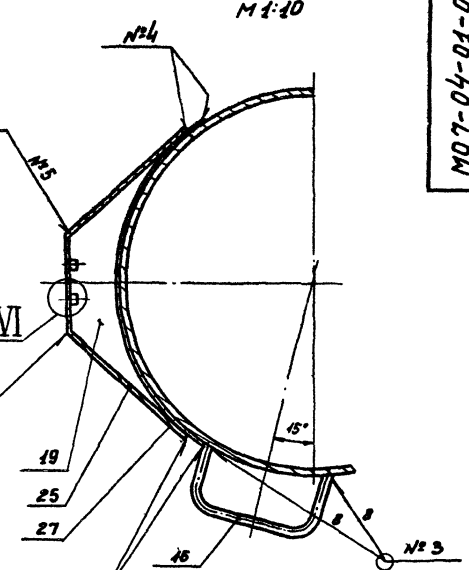
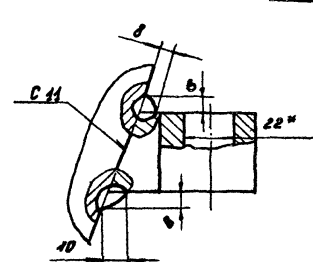
Б-Б лист 1

Д-Д лист 1  
М 1:40

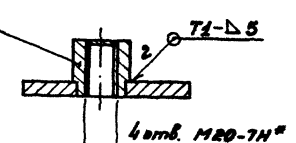


ГОСТ 4534-75-У1

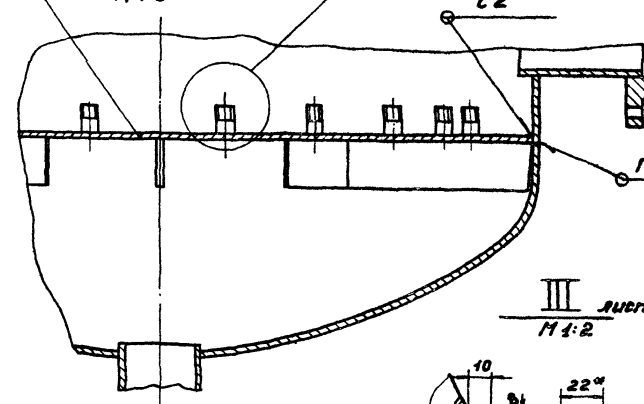
IV лист 1  
М 1:2



VI повернуто  
М 1:2

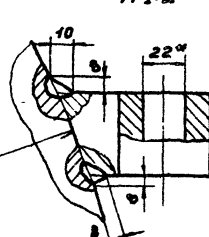


В-В лист 1  
М 1:5

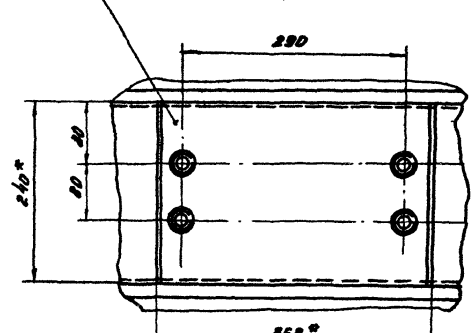


ГОСТ 18037-80-У17

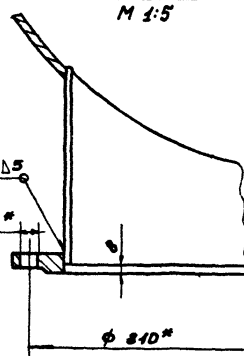
III лист 1  
М 1:2



Вид Г лист 1  
М 1:5



Е-Е лист 1  
М 1:5

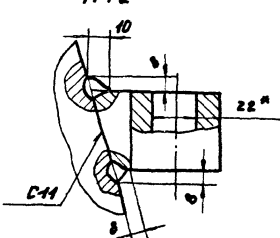


ГОСТ 18037-80-У5-Δ5

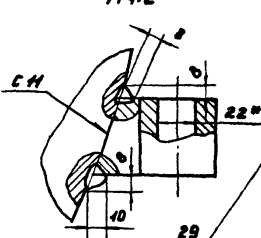
4 шт. φ 27"

φ 810"

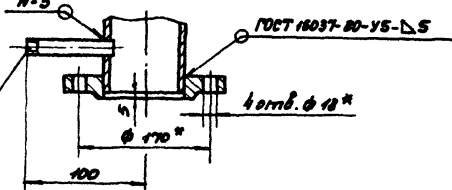
I лист 1  
М 1:2



II лист 1  
М 1:2



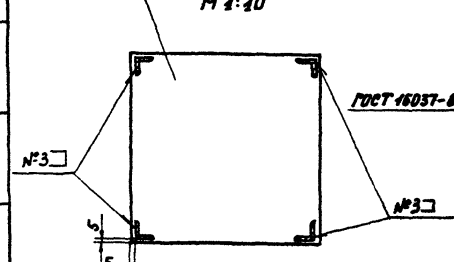
И-И лист 1  
М 1:5



ГОСТ 18037-80-У5-Δ5

4 шт. φ 19"

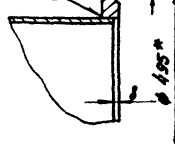
К-К лист 1  
М 1:40



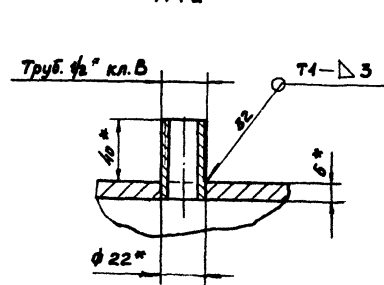
Л-Л лист 1  
М 1:5

15 шт. φ 23"

ГОСТ 18037-80-У5-Δ5

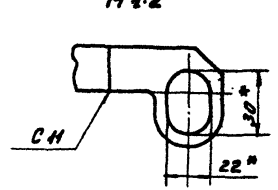


V  
М 1:2



Труб. 1/2" кл. В

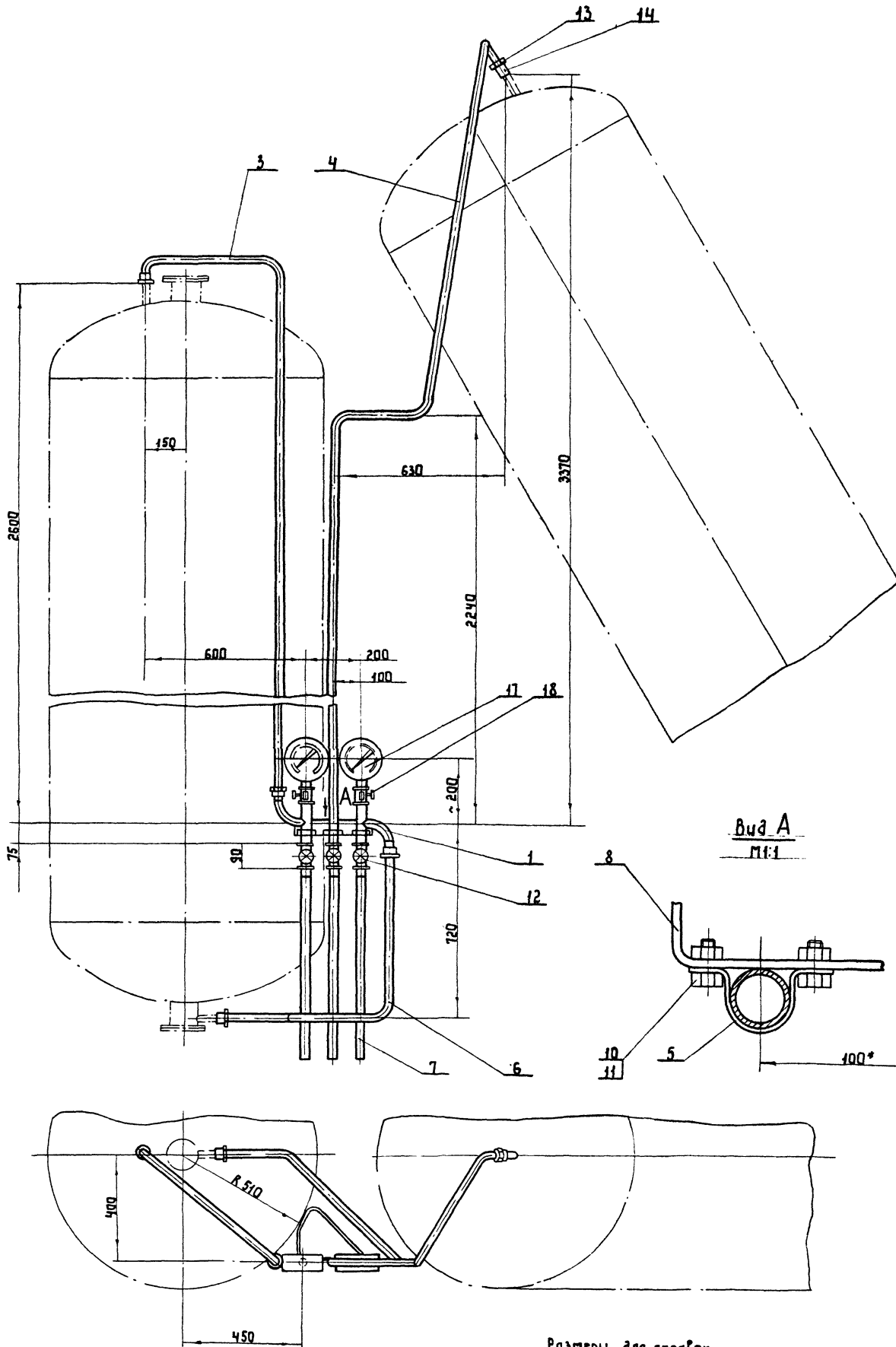
Вид 3 лист 1  
М 1:2



Указ. на детали, материалы и методы изготовления в чертежах, спецификациях и документах проекта

Изм.	Лист	№ докум.	Подп.	Листы

МО7-04-01-00СБ



Размеры для справок

См. № 100/10. Подпись и дата. Проект и дата. Изм. № 01/10. Подпись и дата.

М07-05-00-00СБ						Литера	Масса	Масшт.
Чит. Лист	№ докум.	Изд.	Дата	Система контроля давления и дренажа. Сборочный чертеж.		Р	26,0	1:10
Разраб.	Крылов	1/10	1985			Лист	Листов 1	
Провер.	Смирнов					Гипрокомтезводканал		
Инженер	Смирнов							
Нач. отд.	Завьялов							
И.контр.	Смирнов							
Чит.	Смирнов							





50-00-10-10W

Развертка  
М 1:10

По контуру R<sub>к</sub> 80

1. Неуказанные предельные отклонения размеров  $\pm \frac{it_{15}}{2}$   
2. Сварной шов по ГОСТ 5264-80.

МД7-07-00-05			Литера	Масса	Масштаб
Изм.	Лист	№ докум.	Подпись	Дата	
Разраб.	Крылов	1988	1979		
Провер.	Смирнов				
И.контр.	Смирнов				
И.контр.	Смирнов				
Утв.	Завьялов				
Конус			Р	4,0	1:5
Лист 5-ПН-3,0 ГОСТ 19904-74			Листов 1		
В ст 3 ГОСТ 14637-79			Гипрокоммунводоканал		

формат А1

07-00-10-10W

Развертка.

По контуру R<sub>к</sub> 80

Обозначение	Размеры, мм			α	Масса кг
	D	R	R1		
М07-07-00-10	23	198	80	51°40'	0,240
М07-07-00-10-01	32	276	155	37°05'	0,260

МД7-07-00-10.			Литера	Масса	Масштаб
Изм.	Лист	№ докум.	Подпись	Дата	
Разраб.	Крылов	1988	1979		
Провер.	Смирнов				
И.контр.	Смирнов				
И.контр.	Смирнов				
Утв.	Завьялов				
Наконечник			Р	-	1:2
Лист 5-ПН-2,0 ГОСТ 19904-74			Листов 1		
В ст 3 ГОСТ 16523-70			Гипрокоммунводоканал		

формат А1

Формат	Зона	№ док.	Обозначение	Наименование	Мн.	Примечание
64	13		МД7-07-00-13	Патрубок Труба 49x4 ГОСТ 8734-75 Д ГОСТ 8733-74 L = 160 h 14	2	1,34 кг
64	14		МД7-07-00-14	Упор Уголок 5-32x32x4 ГОСТ 4503-72 В ст 5 ГОСТ 535-79 L = 30 h 14	2	0,06 кг
Стандартные изделия.						
Фланцы ГОСТ 12820-80:						
	15			1-50-1 ст 25	2	
	16			1-80-1 ст 25	2	
Переменные данные для исполнений:						
МД7-07-00-00						
Детали.						
И	10		МД7-07-00-10	Наконечник	1	
МД7-07-00-00-01						
Детали.						
-	10		МД7-07-00-10-01	Наконечник	1	
МД7-07-00-00						Лист 2

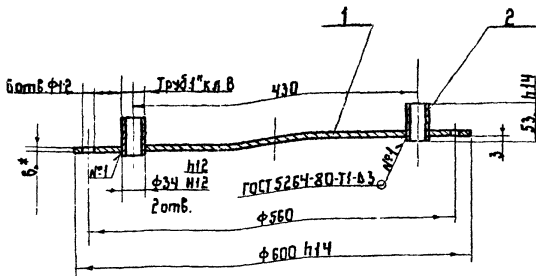
формат А1

Формат	Зона	№ док.	Обозначение	Наименование	Мн.	Примечание
Документация.						
22			МД7-07-00-00 СБ	Сборочный чертеж		
Детали.						
	1		МД7-07-00-01	Корпус	1	
	2		МД7-07-00-02	Крышка	1	
	3		МД7-07-00-03	Трубопровод	1	
	4		МД7-07-00-04	Кронштейн	4	
И	5		МД7-07-00-05	Конус	1	
	6		МД7-07-00-06	Дно	1	
	7		МД7-07-00-07	Отражатель	1	
	8		МД7-07-00-08	Скоба	2	
	9		МД7-07-00-09	Обруч	1	
И	10		МД7-07-00-10	Наконечник	1	
64	11		МД7-07-00-11	Горловина Труба 100x4 ГОСТ 8734-75 Д ГОСТ 8733-74 L = 104 h 14	1	1,0 кг
64	12		МД7-07-00-12	Патрубок Труба 57x4 ГОСТ 8734-75 Д ГОСТ 8733-74 L = 160 h 14	1	0,83 кг
МД7-07-00-00						
Изм. Лист № докум. Подпись Дата			Лит. Лист Листов			
Разраб. Крылов 1988 1979			Р 1 2			
Провер. Смирнов			Бак азотный			
И.контр. Смирнов			Гипрокоммунводоканал			
Утв. Завьялов			формат А1			



Технический проект 901-3-199.85 Альбом IV

9000-10-80-LDW

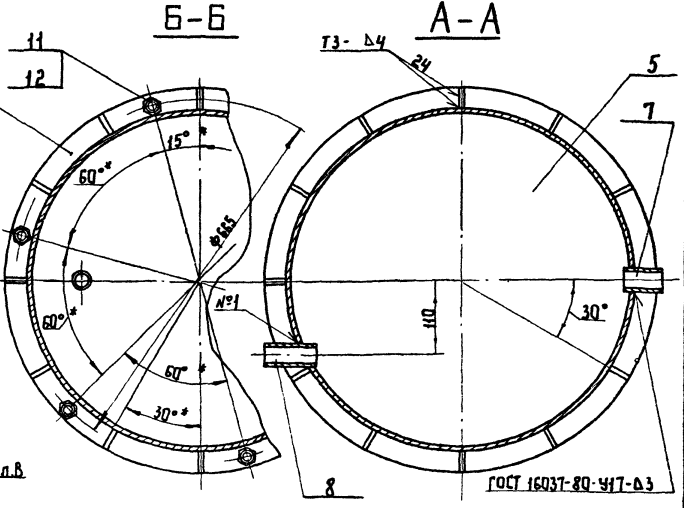
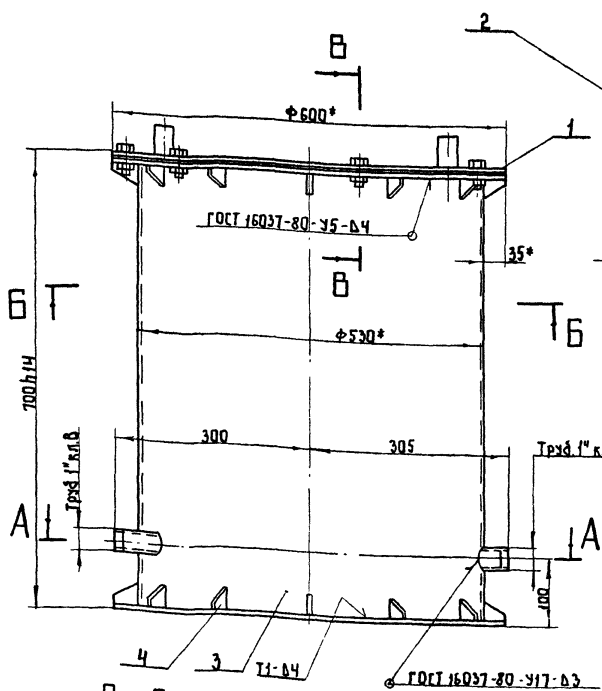


1. Неказанные предельные отклонения размеров  $\pm \frac{1}{2}$   
 2. \* Размеры для справок

Форм. зона	Поз.	Обозначение	Наименование	Кол.	Прим.
<u>Детали</u>					
И	1	М07-08-01-01	Диск	1	
Б.ч	2	М07-08-01-02	Трешка 25 ГОСТ 3262-75 L = 53 h 14	2	0,127 кг
<b>М07-08-01-00</b>					
Имя/Лист № докум. Подпись/Дата			Литера	Листа	Листов
Разработ. Крылов			Р	135	1:5
Проверил. Смирнов			Лист Листов		
Т.контр. Смирнов			Гипераккумуляторная		
И.контр. Смирнов			Формат И		

Форм. зона	Поз.	Обозначение	Наименование	Кол.	Прим.
<u>Документация</u>					
И2		М07-08-00-00СБ	Сборочный чертеж		
<u>Сборочные единицы</u>					
И1	1	М07-08-01-00	Крышка	1	
<u>Детали</u>					
И1	2	М07-08-01-01	Кольцо	1	
И1	3	М07-08-01-02	Карпус	1	
И1	4	М07-08-01-03	Ребра	24	
И1	5	М07-08-01-04	Дно	1	
И1	6	М07-08-01-05	Прокладка	1	
И1	7	М07-08-01-06	Штуцер	1	
И1	8	М07-08-01-07	Штуцер	1	
<u>Стандартные узлы</u>					
И1			Болт М12х3,5 46.019 ГОСТ 7798-70	6	
И2			Гайка М12,5 019 ГОСТ 5915-70	6	
<b>М07-08-00-00</b>					
Имя/Лист № докум. Подпись/Дата			Лит. Лист Листов		
Разработ. Крылов			Р	1	1
Провер. Смирнов			Гипераккумуляторная		
И.контр. Смирнов			Формат И		

9000-00-80-LDW



- Сварные швы по ГОСТ 5264-80, кроте указанных особо. Электрод Э-42 3467-75
- Неказанные предельные отклонения размеров  $\pm \frac{1}{2}$
- \* Размеры для справок
- Проверить на герметичность гидравлическим давлением 0,5 МПа (5 кгс/см<sup>2</sup>) в течение 3 минут.
- Покрытие: грунт ФЛ-03-К ГОСТ 9103-76; Эмаль ХВ-1100 серая ГОСТ 6993-79

Имя/Лист № докум. Подпись/Дата

<b>М07-08-00-00СБ</b>					
Имя/Лист № докум. Подпись/Дата			Литера	Листа	Листов
Разработ. Крылов			Р	664	1:5
Проверил. Смирнов			Лист Листов		
Т.контр. Смирнов			Гипераккумуляторная		
И.контр. Смирнов			Формат И		



Госстрой СССР  
ЦЕНТРАЛЬНЫЙ ИНСТИТУТ ТИПОВОГО ПРОЕКТИРОВАНИЯ  
Свердловский филиал  
620062, г. Свердловск-62, ул. Чбышева, 4  
Заказ № 3091 Инв. № 20263-03 тираж 700  
Сдано в печать 23/07 1986г. цена 1-60