

ТИПОВОЙ ПРОЕКТ
901-3-199.85

СТАНЦИЯ ОБЕСФТОРИВАНИЯ ВОДЫ
ПОДЗЕМНЫХ ИСТОЧНИКОВ С
СОДЕРЖАНИЕМ ФТОРА ДО 6% И СУЛЬ-
ФАТОВ ДО 350% С УСТАНОВКАМИ
ЗАВОДСКОГО ИЗГОТОВЛЕНИЯ ТИПА
„СТРУЯ“ ПРОИЗВОДИТЕЛЬНОСТЬЮ
100 м³ В СУТКИ

АЛЬБОМ IV
НЕСТАНДАРТИЗИРОВАННОЕ ОБОРУДОВАНИЕ

						Проект № 101

СОДЕРЖАНИЕ

Обозначение	Наименование	Стр.
	Титульный лист	
	Содержание	2
М07-01-00-00	Отстойник трубчатый	3
М07-01-00-00СБ	Отстойник трубчатый Сборочный чертеж	4
М07-02-00-00	Бак	5
М07-03-00-00	Фильтр сетчатый	5
М07-02-00-00СБ	Бак. Сборочный чертеж.	6,7
М07-03-00-00СБ	Фильтр сетчатый. Сборочный чертеж	8
М07-04-00-00	Фильтр	9
М07-05-00-00	Система контроля давле- ния и дренажа	9
М07-04-00-00СБ	Фильтр. Сборочный чертеж.	10
М07-04-01-00	Корпус фильтра	11
М07-06-00-00	Опора.	11
М07-04-01-00СБ	Корпус фильтра Сборочный чертеж.	12;13
М07-05-00-00СБ	Система контроля дав- ления и дренажа Сборочный чертеж	14
М07-05-00-00СБ	Опора. Сборочный чертеж.	15
М07-07-00-00	Бак азратарный	16
М07-07-00-00СБ	Бак азратарный Сборочный чертеж	17
М07-08-00-00	Бак	18
М07-08-00-00СБ	Бак. Сборочный чертеж	18
М07-08-01-00	Крышка	18
М07-09-00-00	Мешалка	19
М07-09-00-00СБ	Мешалка. Сборочный чертеж.	19
М07-09-01-00-00	Винт	19

Альбом IV
Тилобой проект 901-3-198.85

Формат Зона Лист	Обозначение	Наименование	Кол.	Приме- чание
Б4 22	М07-01-00-22	Переключатель Полоса 56x50 ГОСТ 103-76 Ст.3 ГОСТ 535-79 L = 880 h14	2	2,08 кг
Б4 23	М07-01-00-23	Переключатель Полоса 56x50 ГОСТ 103-76 Ст.3 ГОСТ 535-79 L = 910 h14	2	2,12 кг
Б4 24	М07-01-00-24	Переключатель Полоса 56x50 ГОСТ 103-76 Ст.3 ГОСТ 535-79 L = 934 h14	2	2,2 кг
Б4 25	М07-01-00-25	Переключатель Полоса 56x50 ГОСТ 103-76 Ст.3 ГОСТ 535-79 L = 974 h14	2	2,28 кг
Б4 26	М07-01-00-26	Переключатель Полоса 56x50 ГОСТ 103-76 Ст.3 ГОСТ 535-79 L = 980 h14	2	2,3 кг
Б4 27	М07-01-00-27	Переключатель Полоса 56x50 ГОСТ 103-76 Ст.3 ГОСТ 535-79 L = 986 h14	2	2,32 кг
Б4 28	М07-01-00-28	Переключатель Полоса 56x50 ГОСТ 103-76 Ст.3 ГОСТ 535-79 L = 995 h14	2	2,34 кг
Б4 29	М07-01-00-29	Переключатель Полоса 56x50 ГОСТ 103-76 Ст.3 ГОСТ 535-79 L = 1004 h14	2	2,36 кг
М07-01-00-00				Лист 3

Изм. Лист № докум. Подпись Дата

Формат Зона Лист	Обозначение	Наименование	Кол.	Приме- чание
Б4 30	М07-01-00-30	Переключатель Полоса 56x50 ГОСТ 103-76 Ст.3 ГОСТ 535-79 L = 1006 h14	2	2,37 кг
Б4 31	М07-01-00-31	Переключатель Полоса 56x50 ГОСТ 103-76 Ст.3 ГОСТ 535-79 L = 1007	2	2,37 кг
Б4 32	М07-01-00-32	Пластмасса Лист Б-ПН 8 ГОСТ 19903-74 Ст.3 ГОСТ 14637-79 224 h14 x 352 h14	2	6,3 кг
Б4 33				
Б4 34	М07-01-00-34	Труба полиэтиленовая ПНП МРТУ 8-05-918-87 φ 40 x 2 Ру 2,5 L 7900 h14	500	0,5 кг
Б4 35		Стандартные изделия		
Б4 36		Фланец 100-2,5 ст.3 ГОСТ 12820-80	2	
М07-01-00-00				Лист 4

Изм. Лист № докум. Подпись Дата

Формат Зона Лист	Обозначение	Наименование	Кол.	Приме- чание
Б4 14	М07-01-00-14	Переключатель Полоса 56x50 ГОСТ 103-76 Ст.3 ГОСТ 535-79 L = 330 h14	2	0,78 кг
Б4 15	М07-01-00-15	Переключатель Полоса 56x50 ГОСТ 103-76 Ст.3 ГОСТ 535-79 L = 487 h14	2	1,15 кг
Б4 16	М07-01-00-16	Переключатель Полоса 56x50 ГОСТ 103-76 Ст.3 ГОСТ 535-79 L = 576 h14	2	1,36 кг
Б4 17	М07-01-00-17	Переключатель Полоса 56x50 ГОСТ 103-76 Ст.3 ГОСТ 535-79 L = 647 h14	2	1,5 кг
Б4 18	М07-01-00-18	Переключатель Полоса 56x50 ГОСТ 103-76 Ст.3 ГОСТ 535-79 L = 712 h14	2	1,68 кг
Б4 19	М07-01-00-19	Переключатель Полоса 56x50 ГОСТ 103-76 Ст.3 ГОСТ 535-79 L = 764 h14	2	1,8 кг
Б4 20	М07-01-00-20	Переключатель Полоса 56x50 ГОСТ 103-76 Ст.3 ГОСТ 535-79 L = 810 h14	2	1,92 кг
Б4 21	М07-01-00-21	Переключатель Полоса 56x50 ГОСТ 103-76 Ст.3 ГОСТ 535-79 L = 849 h14	2	2,0 кг
М07-01-00-00				Лист 2

Изм. Лист № докум. Подпись Дата

Формат Зона Лист	Обозначение	Наименование	Кол.	Приме- чание
22	М07-01-00-00СБ	Документация Сборочный чертеж		
Детали				
12 1	М07-01-00-01	Конус	1	
12 2	М07-01-00-02	Камера взрывная	1	
11 3	М07-01-00-03	Обечайка	1	
12 4	М07-01-00-04	Крышка	1	
11 5	М07-01-00-05	Трубка	1	
11 6	М07-01-00-06	Ребра	4	
11 7	М07-01-00-07	Подкладка	2	
11 8	М07-01-00-08	Бобышка	4	
11 9	М07-01-00-09	Пл.трубок	1	
Б4 10	М07-01-00-10	Ребра Лист Б-ПН 8 ГОСТ 19903-74 Ст.3 ГОСТ 14637-79 240 h14 x 480 h14	4	7,24 кг
Б4 11	М07-01-00-11	Переключатель Полоса 56x50 ГОСТ 103-76 Ст.3 ГОСТ 535-79 L = 924 h14	2	2,18 кг
Б4 12	М07-01-00-12	Переключатель Полоса 56x50 ГОСТ 103-76 Ст.3 ГОСТ 535-79 L = 555 h14	2	1,3 кг
Б4 13	М07-01-00-13			
М07-01-00-00				Лист 4

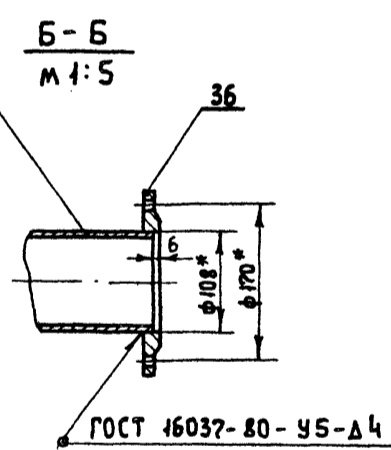
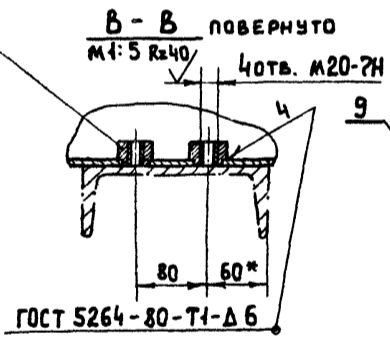
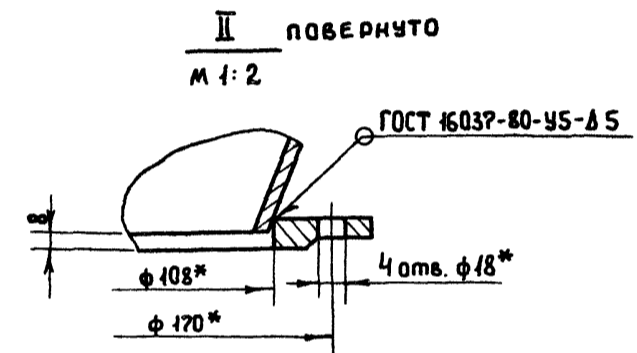
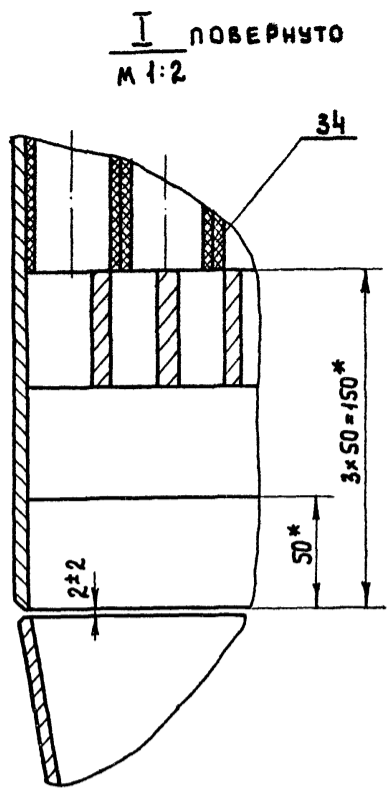
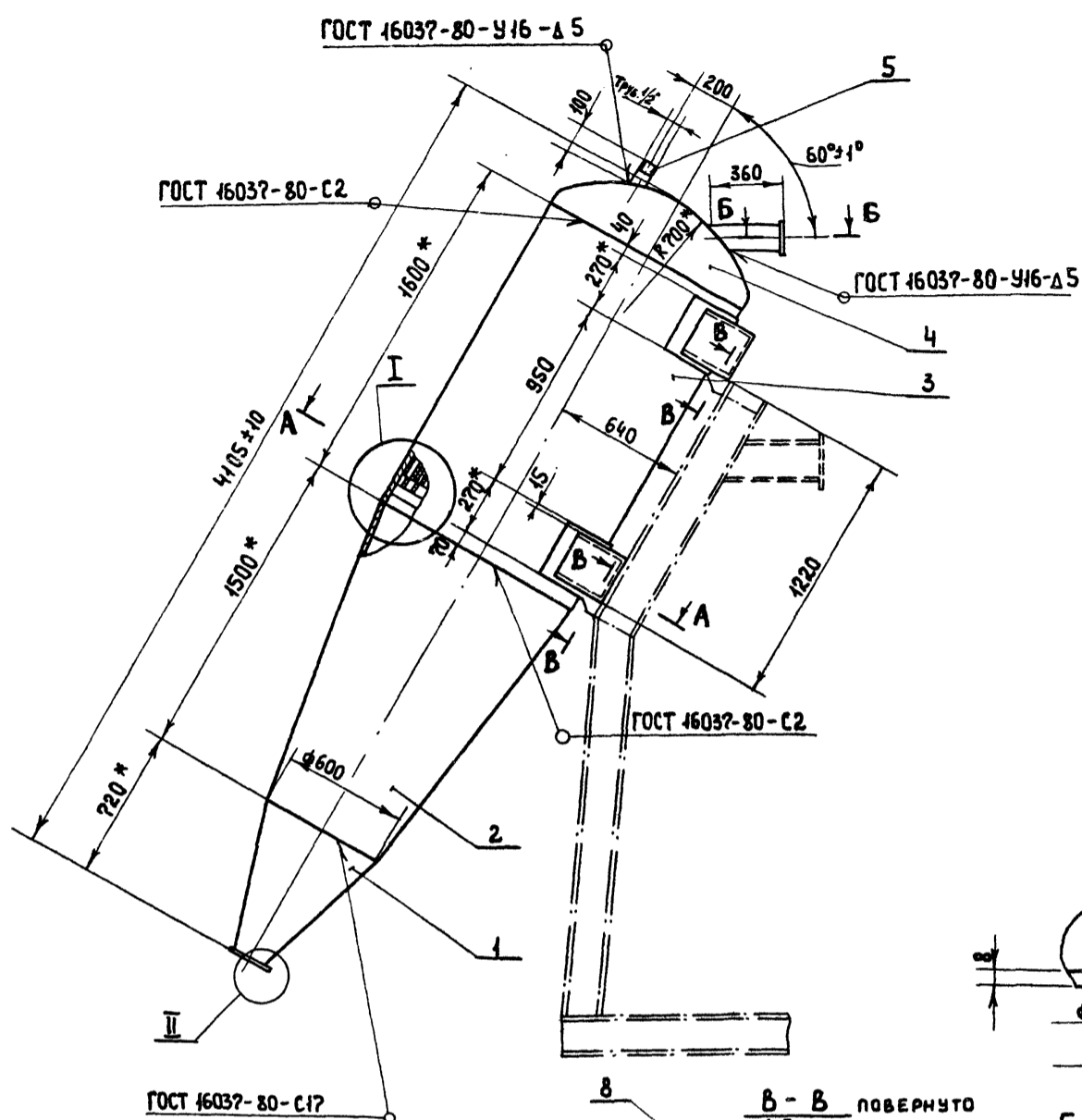
Изм. Лист № докум. Подпись Дата

Изм. Лист № докум. Подпись Дата

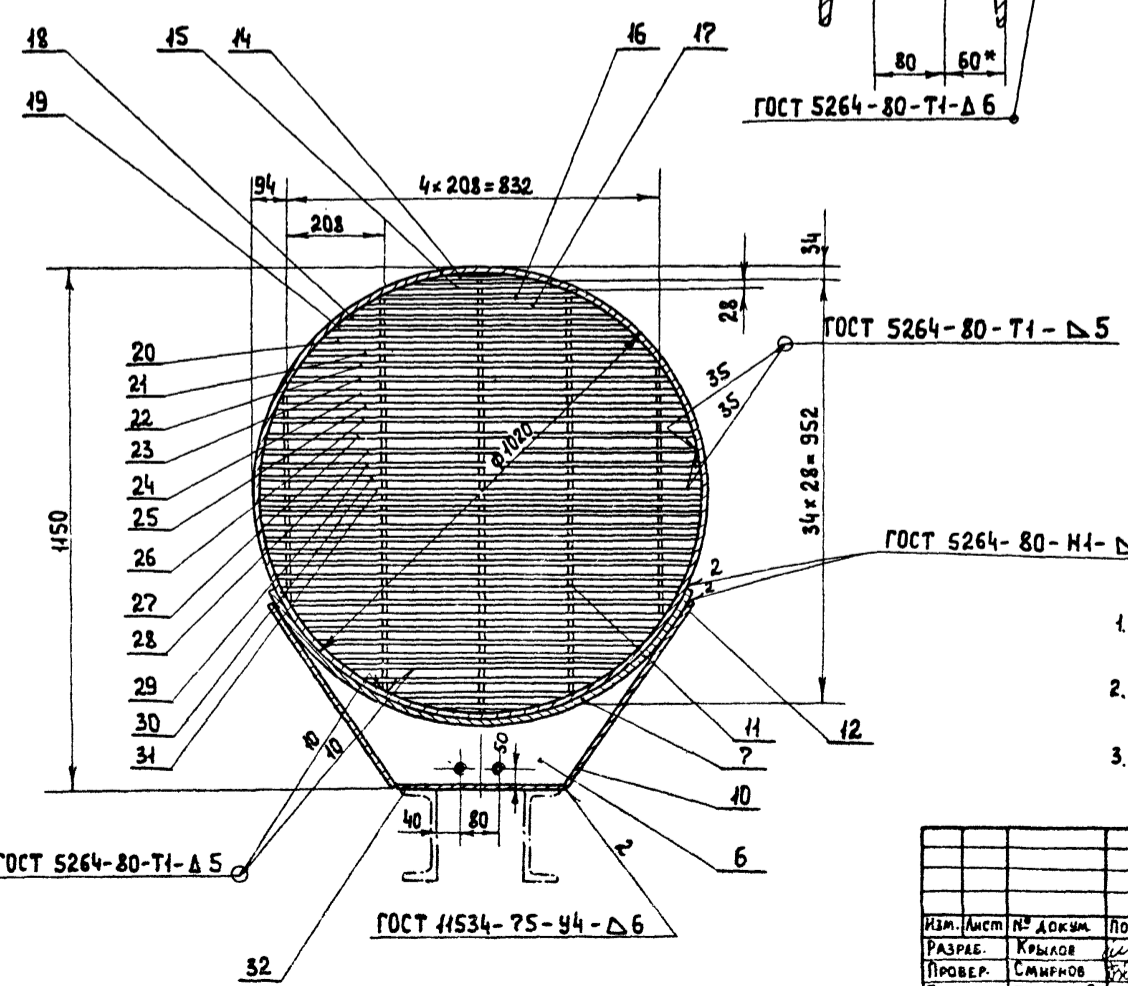
Изм. Лист № докум. Подпись Дата
Разраб. Крылов И.И. 1989
Провер. Смирнов В.И.
Н. контр. Смирнов В.И.
Умб. Заб. 8.10.87

Отстойник
трубчатый

Лит. Лист № 4
Лит. Лист № 4
Гипроактмунводокан



А-А повернуто
М 1:10



1. На разрезе А-А трубы полиэтиленовые (поз. 34) условно не показаны.
2. Неуказанные предельные отклонения размеров: валов - h14, остальных - ± IT15/2
3. * Размеры для справок.

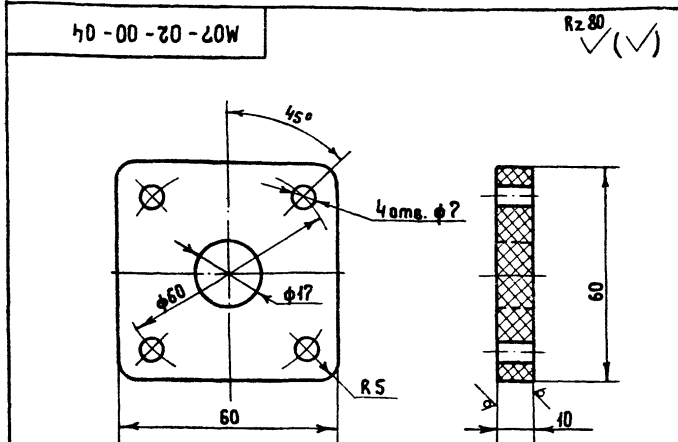
Имя, фамилия и дата встав. Имя, фамилия, должность, дата

				М07-01-00-00СБ		
Изм.	Лист	№ докум.	Подп.	Дата	Отстойник трубчатый.	Литера
					Сборочный чертеж.	Масса
РАЗРАБ.	Крылов			1989		960
ПРОВЕР.	Смирнов					1:20
Г. КОНТР.	Смирнов					Лист
НАЧ. ОТД.	Завьялов					Листов 1
И. КОНТР.	Смирнов					
Упр.	Завьялов					
						Гипрокоммуниводканал

ИВ. № ПОДЛ. Подпись и дата Взам. инв. № Инв. № дубл. Подпись и дата
 ИВ. № ПОДЛ. Подпись и дата Взам. инв. № Инв. № дубл. Подпись и дата

Формат	Зона	Поз.	ОБОЗНАЧЕНИЕ	НАИМЕНОВАНИЕ	КОЛ.	ПРИМЕЧАН.
				Сталь 12×18НЭТ φ30	2	0,002 кг.
				СТАНДАРТНЫЕ ИЗДЕЛИЯ		
				Болты ГОСТ 7798-70:		
		20		M16×65. 46. 019	16	
		21		M8×25. 46. 019	4	
		22		M6×40. 46. 019	16	
				Гайки ГОСТ 5915-70:		
		24		M16. 5. 019	16	
		25		M18. 5. 019	4	
		26		M6. 5. 019	16	
		27		Гайка-барашек M16. 5. 019		
				ГОСТ 3032-76	2	
				Шайбы ГОСТ 11371-78:		
		28		16. 019	16	
		29		8. 019	4	
		30		6. 019	16	
		31		Шайба 16. 65Г. 019		
				ГОСТ 6402-70	2	
			154 75П1	ВЕНТИЛИ ЗАПОРНЫЕ ДИАФРАГМОВ. ФУТЕРОВАН- НЫЕ ФЛАНЦЕВЫЕ		
		32		Дч 50	2	
		33		Дч 10	2	
		34		МАТЕРИАЛЫ.		
				Проволока 1,0		0,001 кг
				ГОСТ 3282-74		
				М07-02-00-00А		Лист 2

Формат 4



Изм.	Лист	№ докум.	Подпись	Дата	Литера	Масса	Листов
РАЗРАБОТ.	Крылов	1982			Р	0,05	1:1
ПРОВЕРКА	Смирнов						
И. КОНТРОЛ.	Смирнов						
УТВ.	Завьялов						
М07-02-00-04					Фланец.		
Выполнен листовой					Гипрокоммунводоканал		
пош. 10 ГОСТ 9639-74							

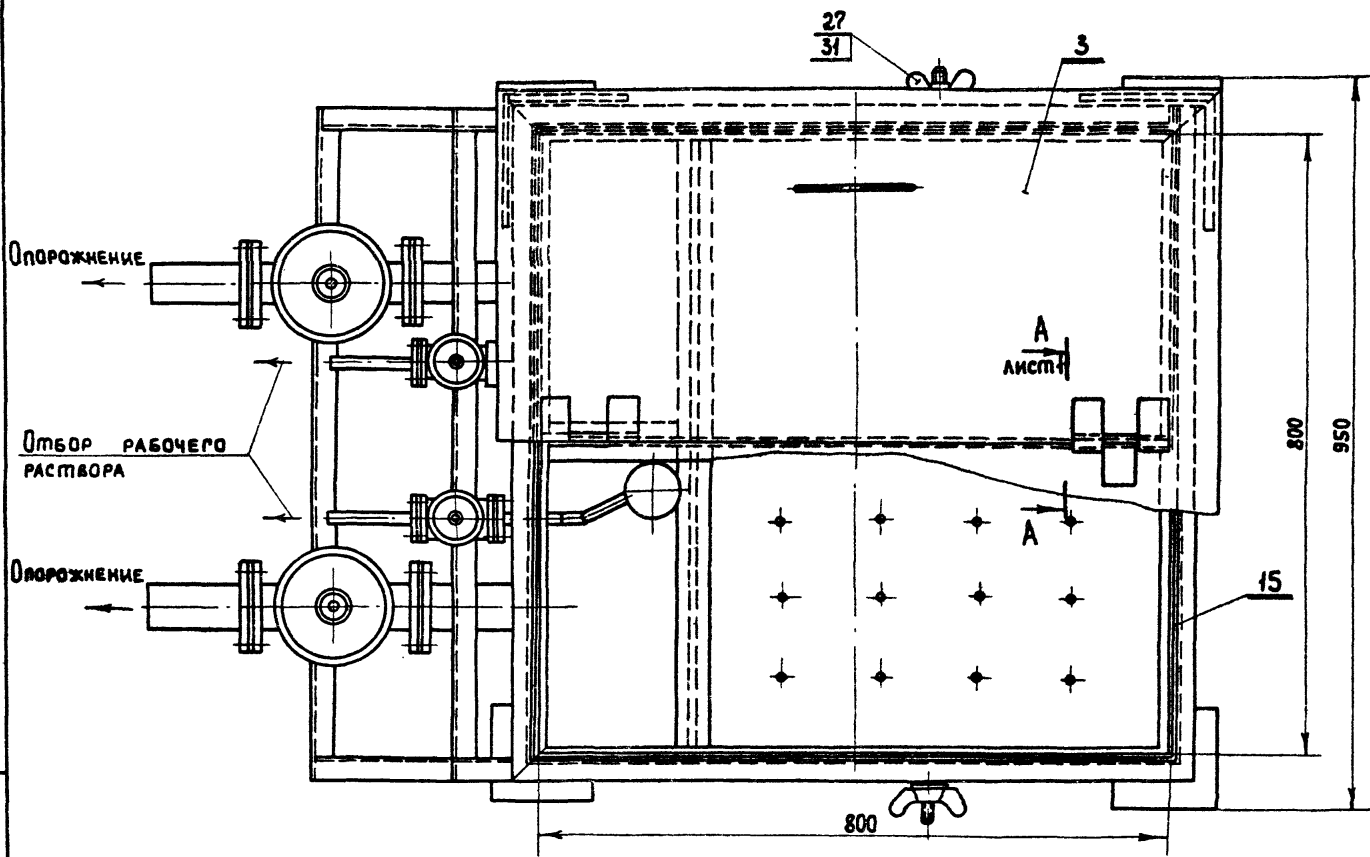
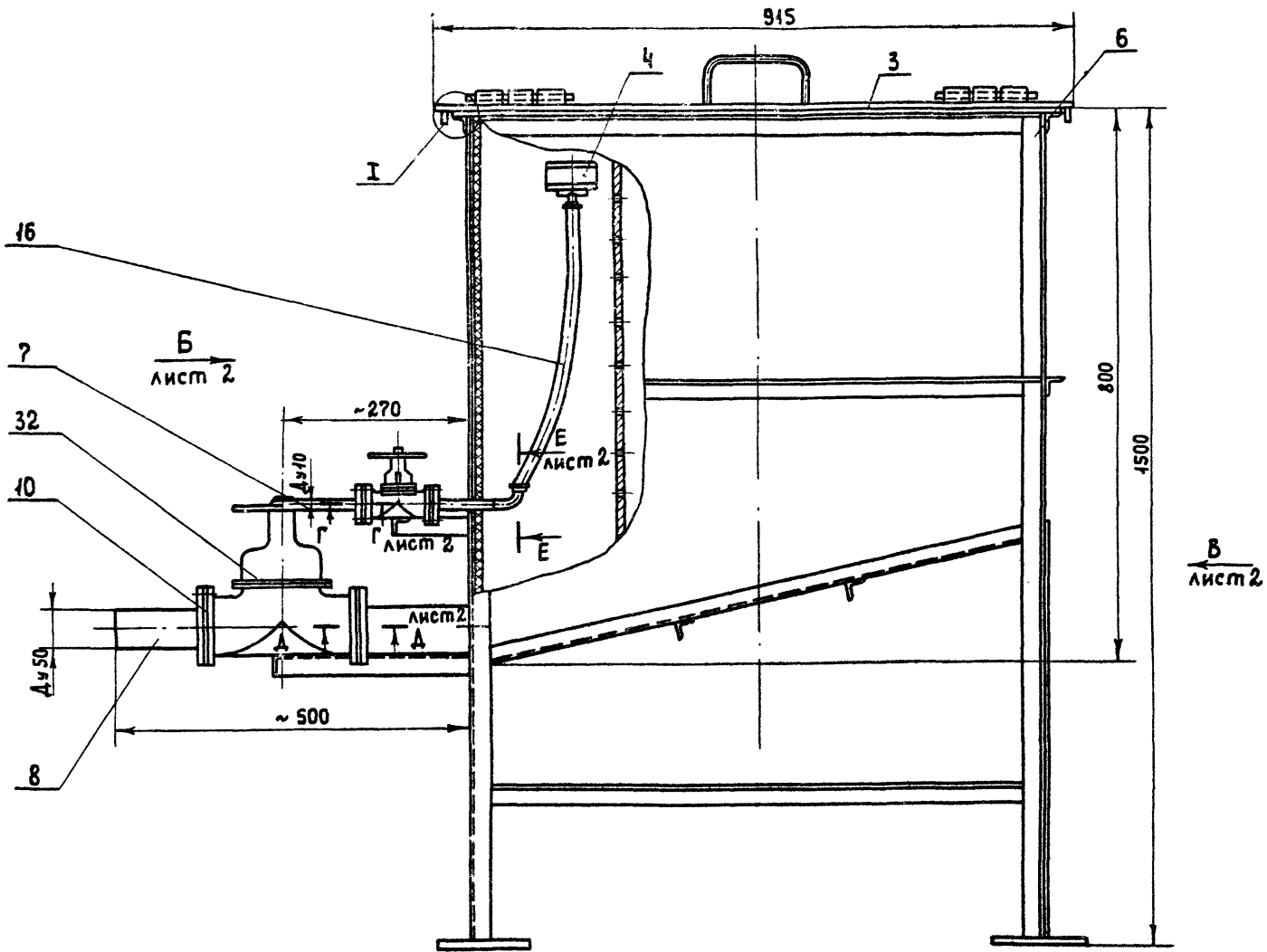
Формат И

Формат	Зона	Поз.	ОБОЗНАЧЕНИЕ	НАИМЕНОВАНИЕ	КОЛ.	ПРИМЕЧАН.
				ДОКУМЕНТАЦИЯ.		
		*	M07-02-00-00А СБ	СБОРОЧНЫЙ ЧЕРТЕЖ		*22; 22
				СБОРОЧНЫЕ ЕДИНИЦЫ		
И	1		M07-02-01-00	Емкость.		
И	2		M07-02-02-00	Каркас		
И	3		M07-02-03-00	Крышка		
И	4		M07-02-04-00	Поплавок		
				ДЕТАЛИ.		
И	6		M07-02-00-01	Стяжка	2	
И	7		M07-02-00-02	Патрубок	2	
И	8		M07-02-00-03	Патрубок	2	
И	9		M07-02-00-04	Фланец	2	
И	10		M07-02-00-05	Фланец	2	
И	11		M07-02-00-06	Прокладка	4	
И	12		M07-02-00-07	Прокладка	4	
И	13		M07-02-00-08	Прокладка	4	
БЧ	16		M07-02-00-11	Трубопровод		
				Труба ПВНБСЛ ГОСТ 18589-78		
				L=500	2	0,04 кг.
БЧ	17		M07-02-00-12	Фильтр		
				Сетка И 2,5-И24 ГОСТ 3167-76		
Изм. Лист			№ докум.	Подпись	Дата	M07-02-00-00А
РАЗРАБОТ.			Крылов		1982	Лит. Лист Листов Р 1 1 2
ПРОВЕРКА			Смирнов			
И. КОНТРОЛ.			Смирнов			М07-02-00-00А Бак Гипрокоммунводоканал
УТВ.			Завьялов			

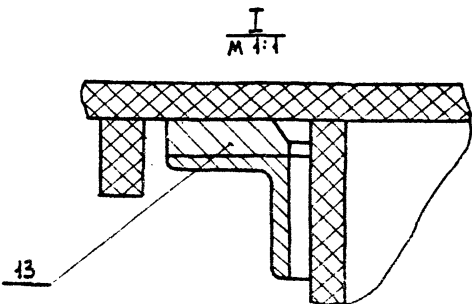
Формат И

Формат	Зона	Поз.	ОБОЗНАЧЕНИЕ	НАИМЕНОВАНИЕ	КОЛ.	ПРИМЕЧАН.
				ДОКУМЕНТАЦИЯ.		
		22	M07-03-00-00А СБ	СБОРОЧНЫЙ ЧЕРТЕЖ		
				СБОРОЧНЫЕ ЕДИНИЦЫ		
И	1		M07-03-01-00А	Корпус	1	
И	2		M07-03-02-00А	Крышка	1	
И	3		M07-03-03-00А	Сетка рабочая	1	
				ДЕТАЛИ.		
И	5		M07-03-00-01А	Пробка	1	
И	6		M07-03-00-02А	Прокладка	1	
И	7		M07-03-00-03А	Прокладка	1	
				СТАНДАРТНЫЕ ИЗДЕЛИЯ		
		10		Болт M12×35. 46. 019		1?
				ГОСТ 7798-70		
Изм. Лист			№ докум.	Подпись	Дата	M07-03-00-00А
РАЗРАБОТ.			Крылов		1982	Лит. Лист Листов Р 1 1 1
ПРОВЕРКА			Смирнов			
И. КОНТРОЛ.			Смирнов			М07-03-00-00А Фильтр сетчатый. Гипрокоммунводоканал
УТВ.			Завьялов			

Формат И



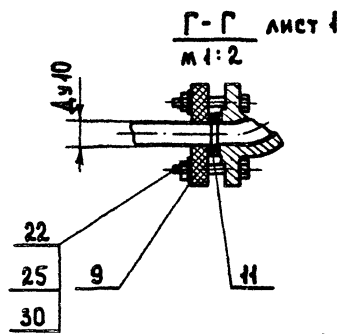
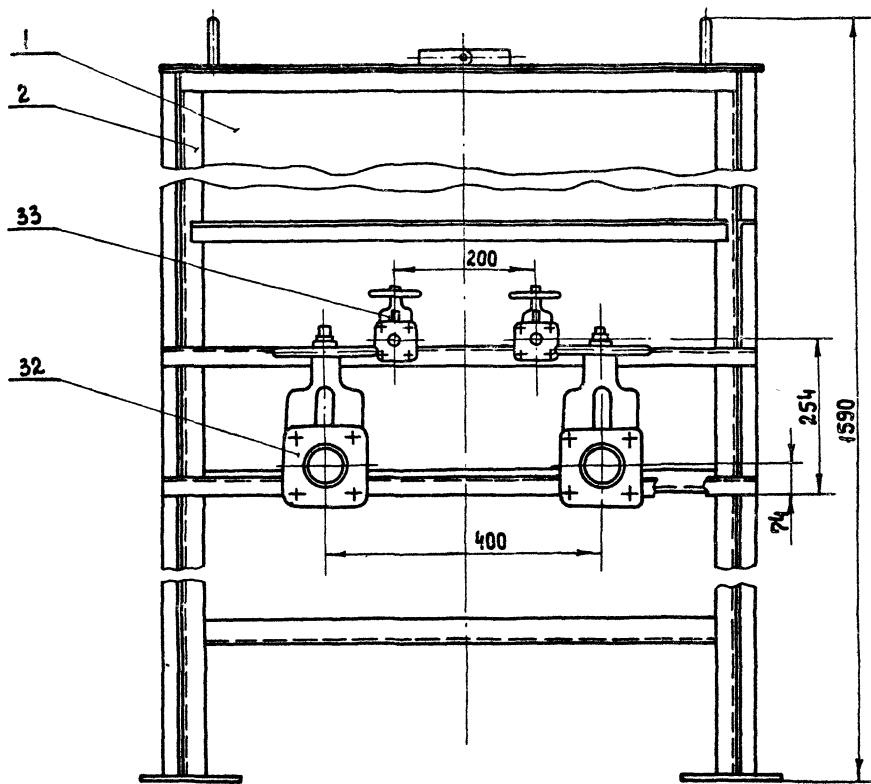
1. ДЕТАЛИ ПОЗ. 13 ПРИВАРИТЬ Δ 5 К БАКУ ВИНИЛПЛАСТОВЫМ СТЕРЖНЕМ Ф 5 ПО ТУ 6-015-1573-77.
2. ПРИ МОНТАЖЕ ВЕНТИЛЕЙ ПОЗ. 32 И 33 ЗАЗОР В МЕСТАХ КРЕПЛЕНИЯ УСТРАНИТЬ ПРОКЛАДКАМИ.
3. РАЗМЕРЫ ДЛЯ СПРАВОК.



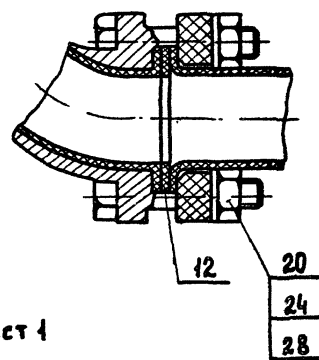
				М07-02-00-00А СБ				
Изм.	Лист	№ ДОКУМ.	ПОДП.	ДАТА	БАК.	Литера	Масса	Масшт.
					СБОРОЧНЫЙ ЧЕРТЕЖ.	Р	166	1:5
РАЗРАБ.	КРЫЛОВ					Лист 1	Листов 2	
ПРОВЕР.	СМИРНОВ					ГИПРОКОММУНВОДОКАНАЛ		
И. КОМП.	СМИРНОВ							
Утв.	ЗАВЬЯЗЕ							

Изм. № подл. Подпись и дата (Взам. инв. № дубл. Подпись и дата)

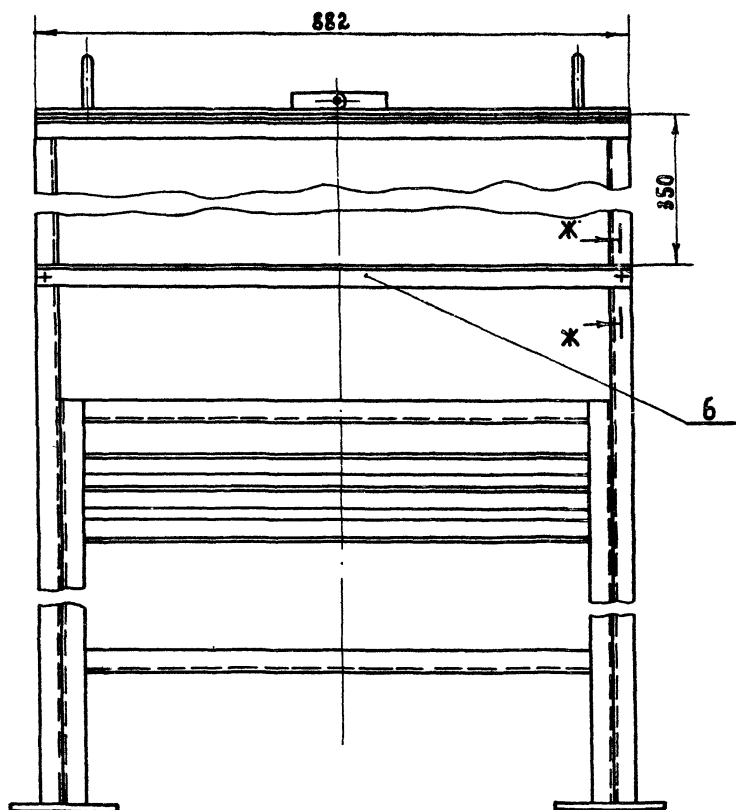
Вид Б лист 1



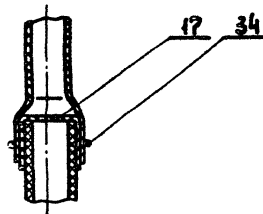
А-А лист 1
М 1:2



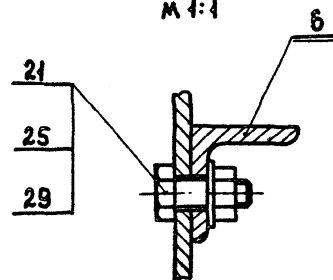
Вид В лист 1



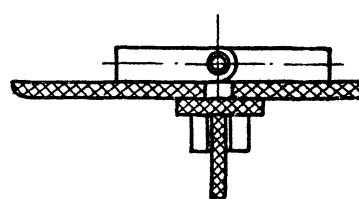
Е-Е лист 1
М 1:1

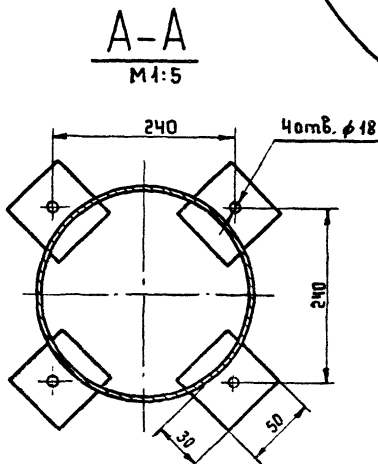
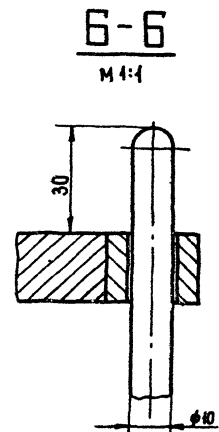
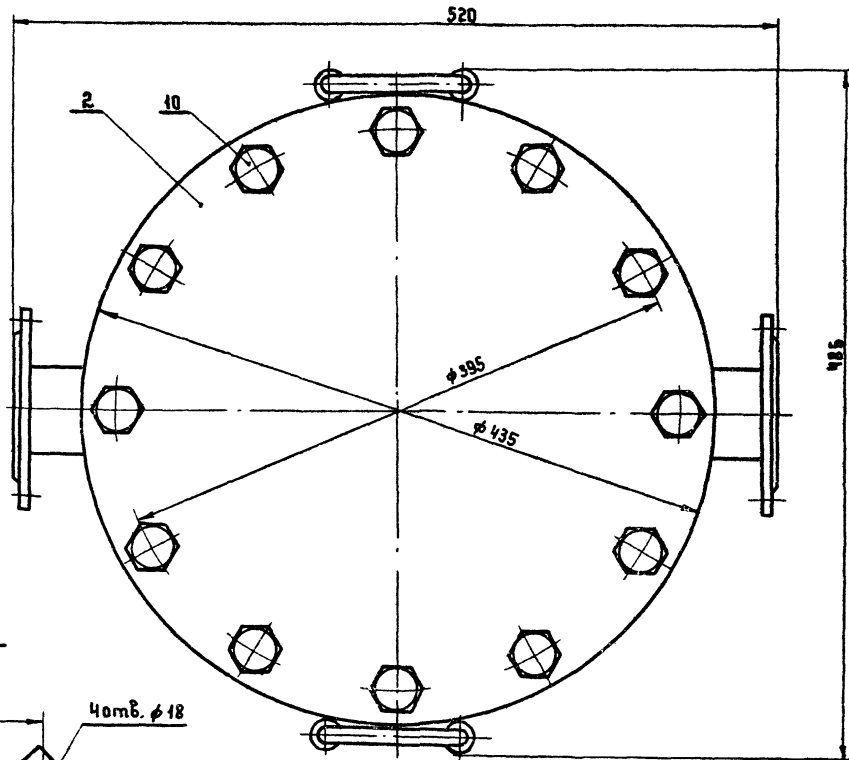
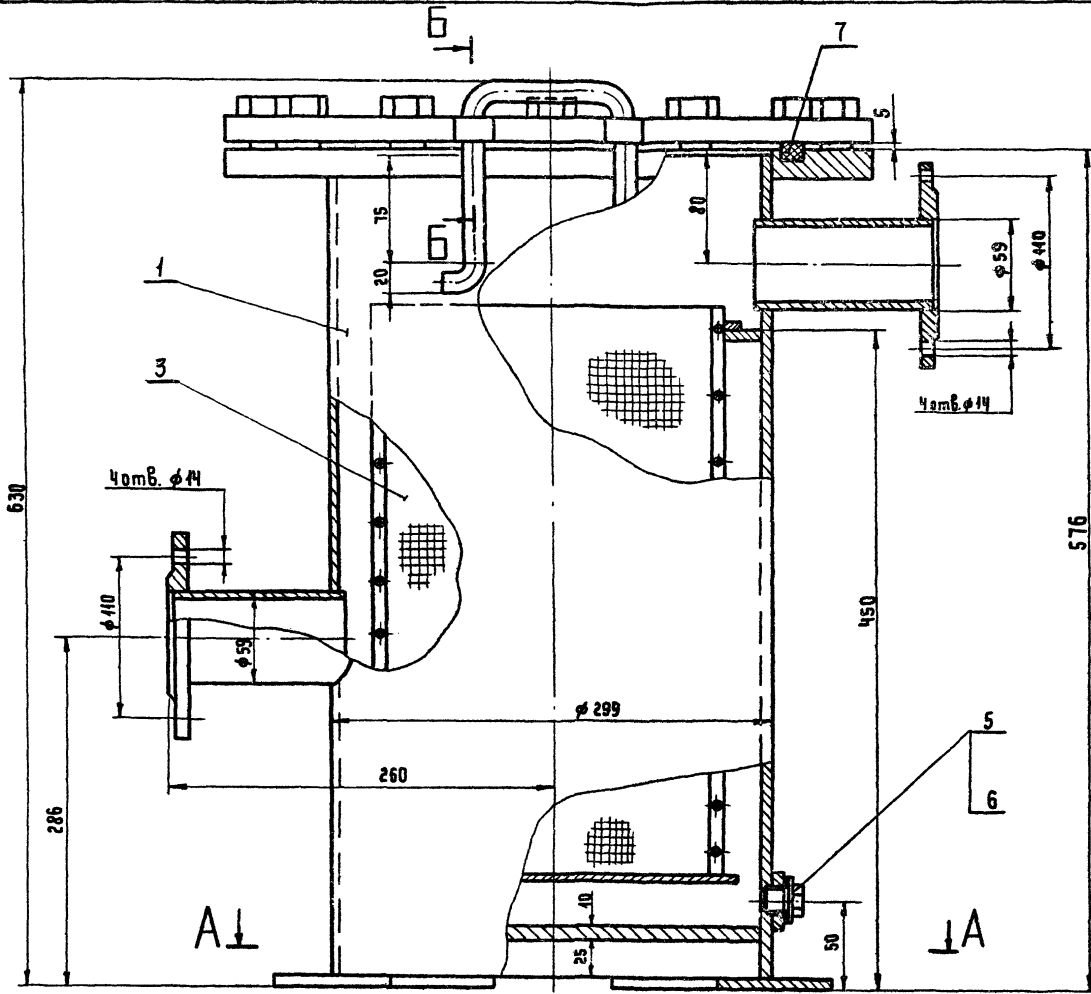


Ж-Ж лист 1
М 1:1



А-А ПОВЕРНУТО
лист 1
М 1:2





РАЗМЕРЫ ДЛЯ СПРАВОК.

М07-03-00-00А СБ				Фильтр	Диаметр	Масса	Масштаб
РАЗРАБОТ				сетчатый.	Р	86	1:2,5
ПРОБЕРИИ				СБОРОЧНЫЙ ЧЕРТЕЖ.	Лист	Листов 4	
И.КОНТР.				ГИПРОКОММУНВОДКАНАЛ			
УТВ.				Формат 22			

ИЗМ. № ПОДПИСЬ МАСТА ВСТАВИТЬ В ИХ. № АУДИ ПОДПИСЬ МАСТА

Тиловой проект 9013-100.05 Альбом IV

Формат Зона	Лист	Обозначение	Наименование	Кол.	Примечание масса кг
			Стандартные изделия		
			Болты ГОСТ 7798-70:		
И	11		М24x75.46.019	24	
	12		М20x60.46.019	16	
			Гайки ГОСТ 5915-70		
	13		М24.5.019	24	
	14		М16.5.019	16	
			Шайба 20-2.019		
	15		ГОСТ 1374-78	2	
			Шплинт 4x36.019		
	16		ГОСТ 397-79	2	
				Лист	2
М07-04-00-00				Формат И	

Имя, лист, № докум., Подв., Дата

Формат Зона	Лист	Обозначение	Наименование	Кол.	Примечание масса кг
			Прочие изделия		
	18		Контргайка 15-Ц	5	
			ГОСТ 8968-75		
	14		Муфта 15-Ц	5	
			ГОСТ 8966-75		
			Манометр показывающий сигнализирующий. Предел измерения 0-3 кгс/см ²		
			Тип МП4-III	2	
	17		Кран натяжной муфтовый типа 14М1		
			Ру 1,6 Ду 15		
			ТУ 26-07-1061-73	2	
				Лист	2
М07-05-00-00				Формат И	

Имя, лист, № докум., Подв., Дата

Формат Зона	Лист	Обозначение	Наименование	Кол.	Примечание масса кг
			Документация		
	22		Сборочный чертеж		
			Сборочные единицы		
*	1	М07-04-01-00	Карпус фильтра	1	* 22,22
И	2	М07-04-02-00	Крышка	1	
И	3	М07-04-03-00	Крышка	1	
			Детали		
И	5	М07-04-00-01	Ось	2	
И	6	М07-04-00-02	Прокладка	1	
И	7	М07-04-00-03	Прокладка	1	
			Прочие изделия		
	9		Колпачок щелевой		
			КЩФ-03/20-У3	132	
				Лист	2
М07-04-00-00				Формат И	

Имя, лист, № докум., Подв., Дата

Имя, лист, № докум., Подв., Дата
 Разработ. Крылов В.И., ИВ
 Провер. Смирнов В.И.
 И.контр. Смирнов В.И.
 УТВ. Завьялов А.Г.

Лит Лист Восток
 Р 1 2

Система контроля давления и дренажа
 Лит Лист Восток
 Р 1 2

И.контр. Смирнов В.И.
 УТВ. Завьялов А.Г.

И.контр. Смирнов В.И.
 УТВ. Завьялов А.Г.

Формат Зона	Лист	Обозначение	Наименование	Кол.	Примечание масса кг
			Документация		
	22		Сборочный чертеж		
			Сборочные единицы		
И	1	М07-05-01-00	Тройник	1	
			Детали		
И	3	М07-05-00-01	Труба	1	
И	4	М07-05-00-02	Труба	1	
И	5	М07-05-00-03	Коммут	3	
И	6	М07-05-00-04	Труба	1	
И	7	М07-05-00-05	Труба	3	
И	8	М07-05-00-06	Кранштейн	1	
			Стандартные изделия		
	10		Болт М6x25.46.019	6	
			ГОСТ 7798-70		
	11		Гайка М6.5.019	6	
			ГОСТ 5915-70		
	12		Вентиль запорный		
			Муфтовый Ду 15		
			15к416 п2 ГОСТ 1061-73	3	
				Лист	2
М07-05-00-00				Формат И	

Имя, лист, № докум., Подв., Дата

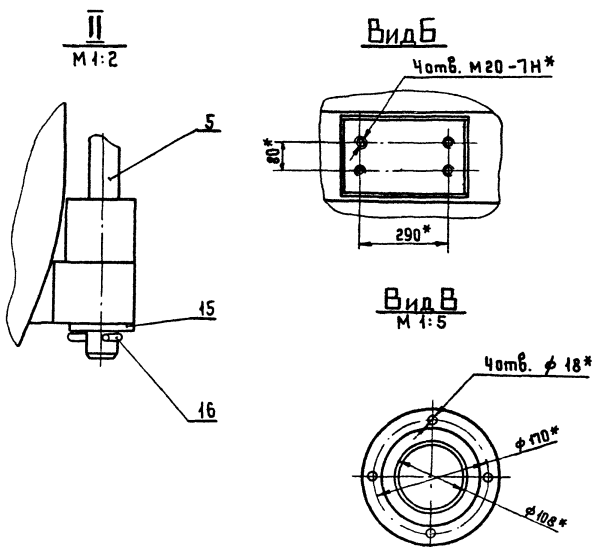
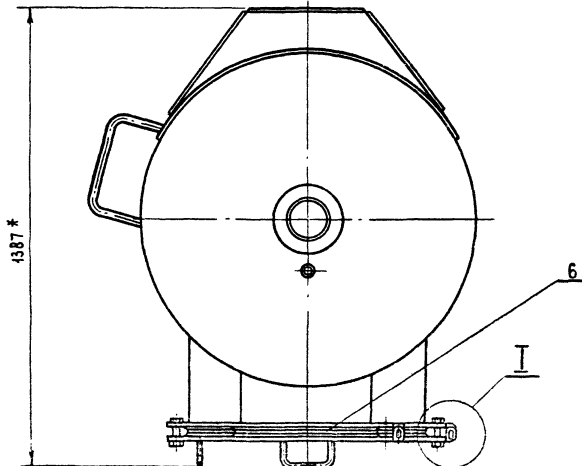
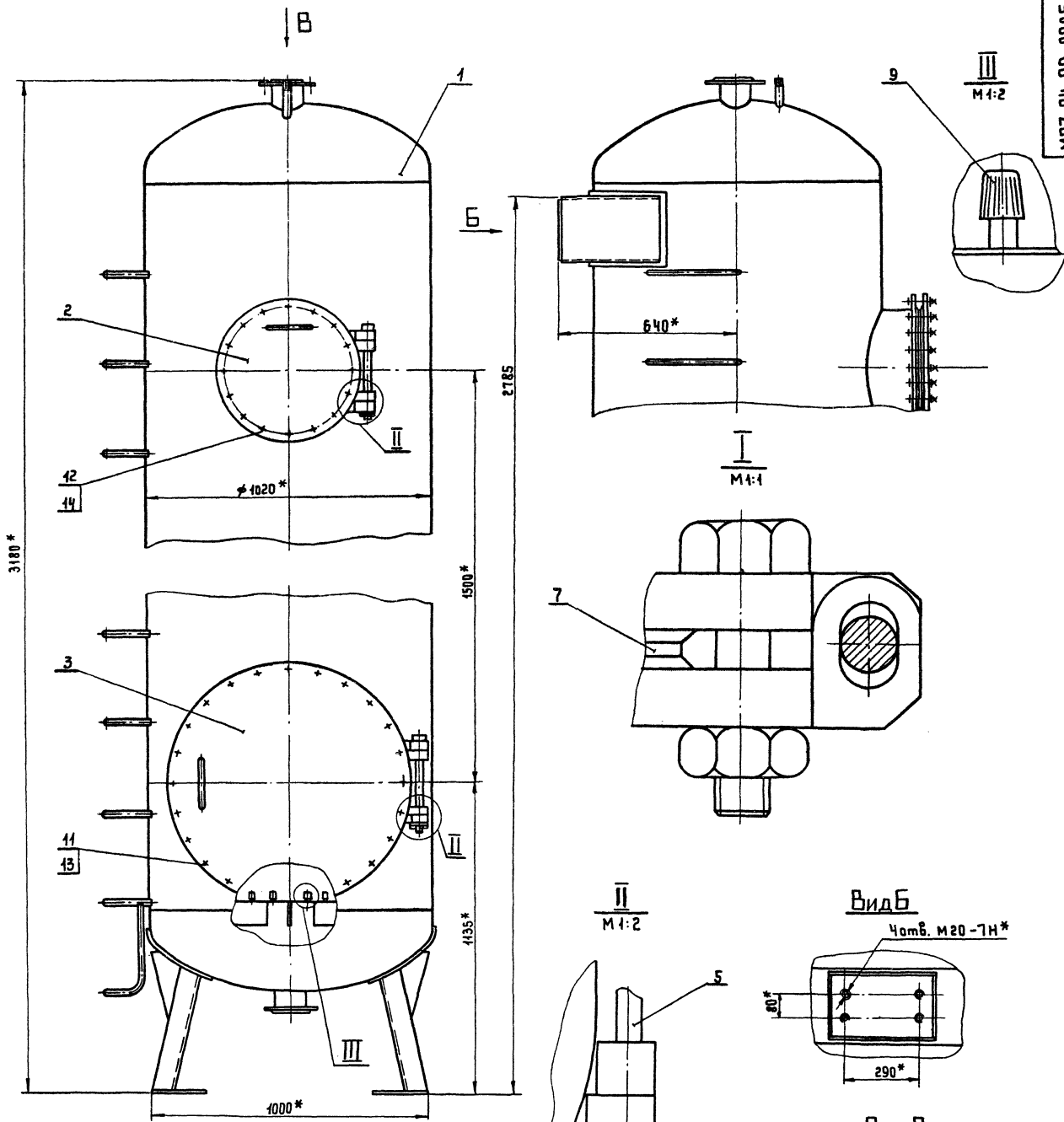
Имя, лист, № докум., Подв., Дата
 Разработ. Крылов В.И., ИВ
 Провер. Смирнов В.И.
 И.контр. Смирнов В.И.
 УТВ. Завьялов А.Г.

Лит Лист Восток
 Р 1 2

Система контроля давления и дренажа
 Лит Лист Восток
 Р 1 2

И.контр. Смирнов В.И.
 УТВ. Завьялов А.Г.

И.контр. Смирнов В.И.
 УТВ. Завьялов А.Г.



ИЗМ. № ПОДА. ПОДПИСЬ И ДАТА. ВЗАМ. ИЛИ В ИЛИ В ДАТА. ПОДПИСЬ И ДАТА.

М07-04-00-00СБ				Фильтр. Сборочный чертеж.			ЛИТЕРА	МАССА	МАСШТАБ
ИЗМ.	ЛИСТ	№ ДОКУМ.	ПОДП.	ДАТА	Р	825	1:10		
РАЗРАБ.	КРЫЛОВ			1977	Лист / Листов				
ПРОБЕР.	СМИРНОВ				Гипрокмизнводоканал				
Т. КОНТР.	С. ЧИЛОВ								
НАЧ. ОТД.	В. БИЧАРОВ								
Н. КОНТР.	М. МИХАИЛОВ								
Ч. ТЕХ.	В. БИЧАРОВ								

Листов 901-3-199.65 Альбом IV

Типовой проект 901-3-199.65

Формат	Зона	Поз.	Обозначение	Наименование	Кол.	Примечание
				Стандартные изделия		
				Фланцы ГОСТ 42820-80		
		32		4-100-2,5 см 25	1	
		33		4-400-2,5 см 25	1	
		34		4-700-2,5 см 25	2	
						Лист
						3
М07-04-01-00						
Изм. Лист № докум. Подпись Дата						
Формат II						

Формат	Зона	Поз.	Обозначение	Наименование	Кол.	Примечание
				Документация		
		22	М07-06-00-00СБ	Сборочный чертеж		
						Лист
						1
Сборочные единицы						
		1	М07-06-01-00	Рама	1	
		2	М07-06-02-00	Стойка	1	
						Лист
						8
Стандартные изделия						
		4		Болт М16х40.46.019 ГОСТ 7798-70	8	
		5		Гайка М16.5.019 ГОСТ 5915-70	8	
		6		Шайба 16.005.019 ГОСТ 10906-78	4	
						Лист
						1
М07-06-00-00						
Изм. Лист № докум. Подпись Дата						
РАЗРАБ. Крылов						
ПРОВЕР. Смирнов						
Н.КОНТ. Смирнов						
УТВ. Завьялов						
Опора						
Лит. Лист Листов						
Р 1 1 1						
Гипрокоминводоканал						
Формат II						

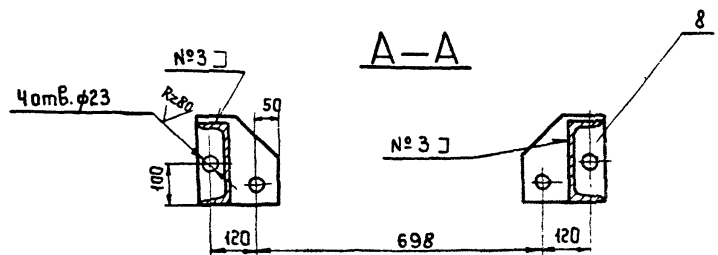
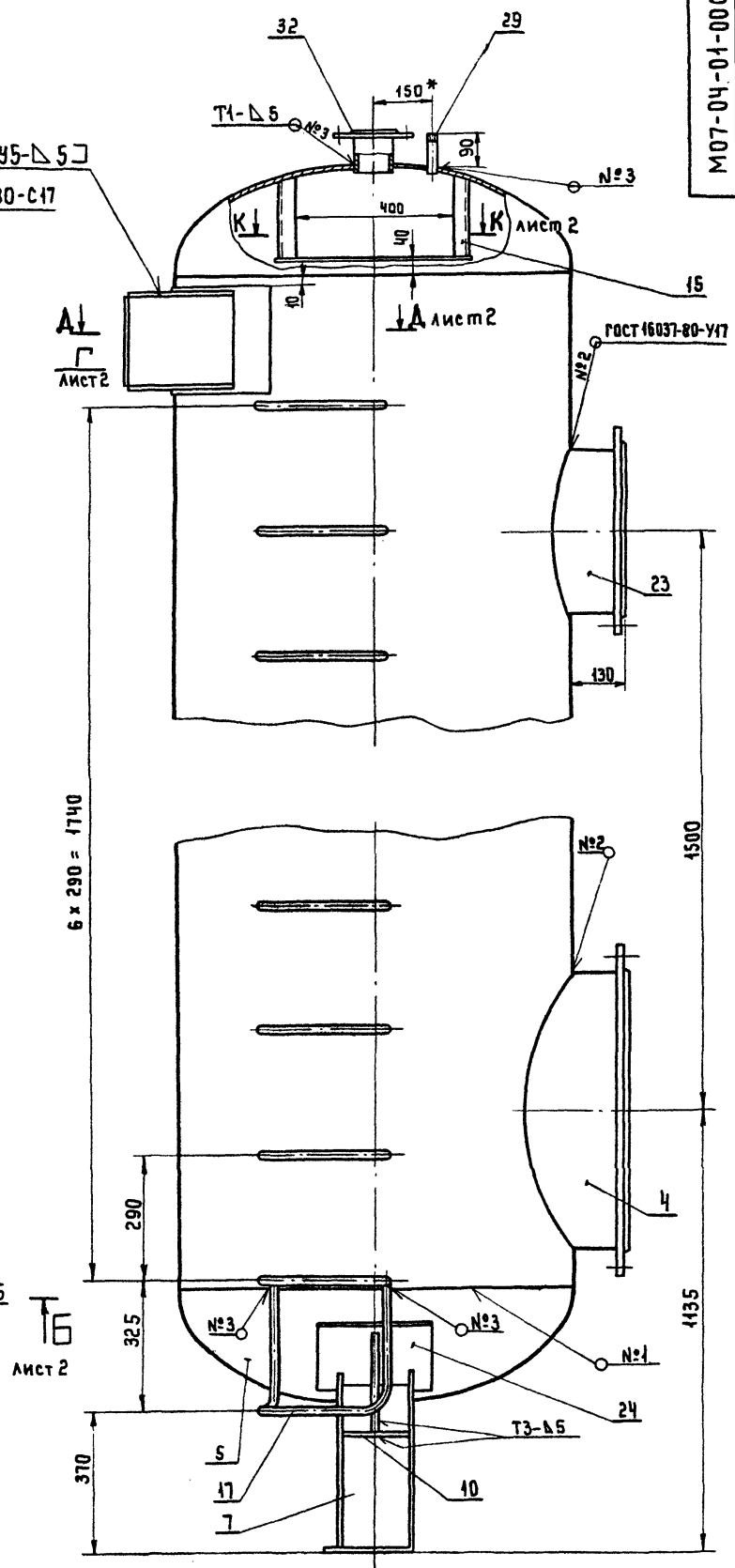
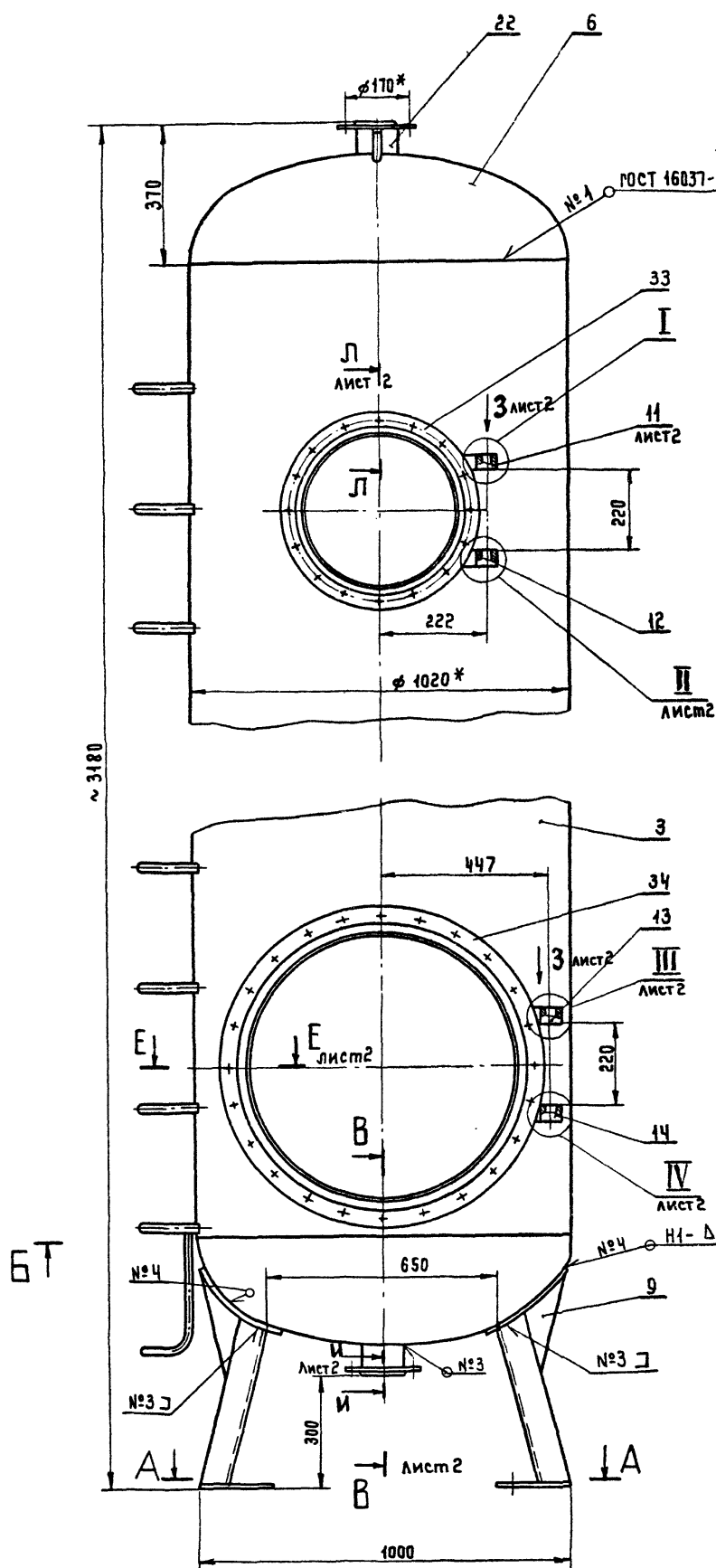
Изм. Лист № докум. Подпись Дата

Формат	Зона	Поз.	Обозначение	Наименование	Кол.	Примечание
		Б4 22	М07-04-01-18	Патрубок Труба 108х4-10- В ГОСТ 8732-78 L=105 h 14	1	1,1 кг.
		Б4 23	М07-04-01-19	Лаз Труба 426х7-Ст3- -В ГОСТ 10704-76 L=177 h 14	1	12,8 кг.
		Б4 24	М07-04-01-20	Накладка Лист 8 ГОСТ 19903-74 Ст.3 ГОСТ 14637-79 300 h 14 x 300 h 14	2	5,65 кг.
		Б4 25	М07-04-01-21	Стенка Лист 8 ГОСТ 19903-74 Ст.3 ГОСТ 14637-79 240 h 14 x 480 h 14	2	7,0 кг.
		Б4 26	М07-04-01-22	Пластина Лист 5 ГОСТ 19903-74 Ст.3 ГОСТ 14637-79 500 h 14 x 500 h 14	1	9,8 кг.
		27	М07-01-00-07	Подкладка	1	заместв.
		28	М07-01-00-08	Бобышка	4	заместв.
		29	М07-01-00-05	Трубка	2	заместв.
						Лист
						2
М07-04-01-00						
Изм. Лист № докум. Подпись Дата						
Формат II						

Изм. Лист № докум. Подпись Дата

Формат	Зона	Поз.	Обозначение	Наименование	Кол.	Примечание
				Документация		
		*	М07-04-01-00СБ	Сборочный чертеж		*22; 22
						Лист
						1
Сборочные единицы						
		1	М07-04-01-30	Дренаж	1	
						Лист
						1
Детали						
		3	М07-04-01-01	Обечайка	1	
		4	М07-04-01-02	Лаз	1	
		5	М07-04-01-03	Анжир	1	
		6	М07-04-01-04	Крышка	1	
		7	М07-04-01-05	Опора	2	
		8	М07-04-01-06	Плита	2	
		9	М07-04-01-07	Ребро	2	
		10	М07-04-01-08	Ребро	2	
		11	М07-04-01-09	Петля	1	
		12	М07-04-01-09-01	Петля	1	
		13	М07-04-01-10	Петля	1	
		14	М07-04-01-10-01	Петля	1	
		15	М07-04-01-11	Стойка	4	
		16	М07-04-01-12	Скоба	7	
		17	М07-04-01-13	Скоба	1	
		18	М07-04-01-14	Пластина	1	
		19	М07-04-01-15	Ребро	2	
						Лист
						3
М07-04-01-00						
Изм. Лист № докум. Подпись Дата						
РАЗРАБ. Крылов						
ПРОВЕР. Смирнов						
Н.КОНТ. Смирнов						
УТВ. Завьялов						
Корпус Фильтра						
Лит. Лист Листов						
Р 1 1 3						
Гипрокоминводоканал						
Формат II						

Изм. Лист № докум. Подпись Дата



1. СВАРНЫЕ ШВЫ ПО ГОСТ 5264-80, КРОМЕ УКАЗАННЫХ ОСОБО. ЭЛЕКТРОД Э-42 ГОСТ 9467-75.
2. НЕСООБНОСТЬ ПАЗОВ 20x30 ДЕТАЛЕЙ ПОЗ. 11, 12, 13, 14 НЕ БОЛЕЕ 0.1 мм.
3. НЕУКАЗАННЫЕ ПРЕДЕЛЬНЫЕ ОТКЛОНЕНИЯ РАЗМЕРОВ: ОТВЕРСТИЙ Н14, ВАЛОВ Н14, ОСТАЛЬНЫХ $\pm \frac{IT15}{2}$.
4. * РАЗМЕРЫ ДЛЯ СПРАВОК.

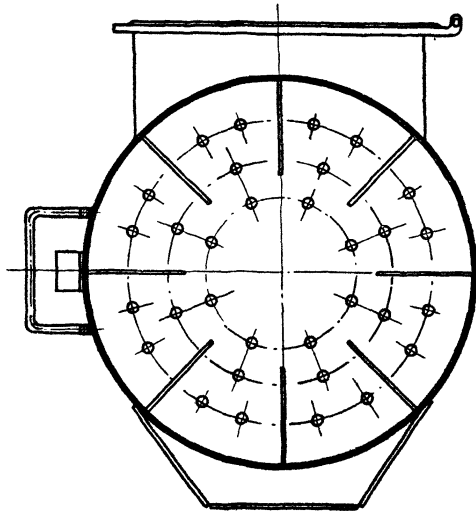
Имя, № посл. Подпись и дата зам. инж. № 2094. Подпись и дата

М07-04-01-00СБ				ЛИТЕРА	МАССА	МАШШТ.	
ИЗМ.	ЛИСТ	ИЗ КОМУ.	ПОДПИСЬ	ДАТА	р	666.5	
РАЗРАБОТ.	КРЫЛОВ			18			
ПРОБЕЖИ.	СМИРНОВ						
Т. КОНТР.	СМИРНОВ						
НАЧ. ОТД.	ЗАВЬЯЛОВ						
И. КОНТР.	СМИРНОВ				ЛИСТ 1	ЛИСТОВ 2	
						ГИПРОКОМУНДОКОНАЛ	

КОРПУС ФИЛЬТРА.
СБОРОЧНЫЙ ЧЕРТЕЖ.

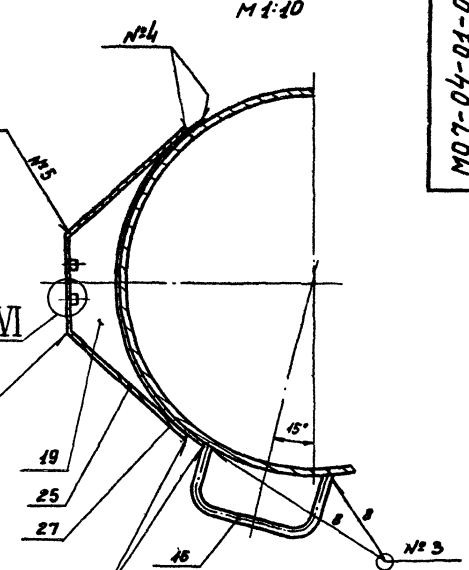
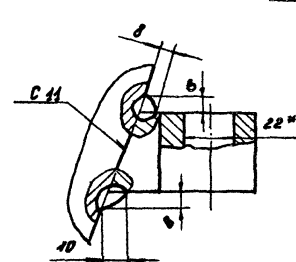
Б-Б лист 1

Д-Д лист 1
М 1:40

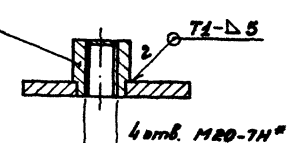


ГОСТ 4534-75-У1

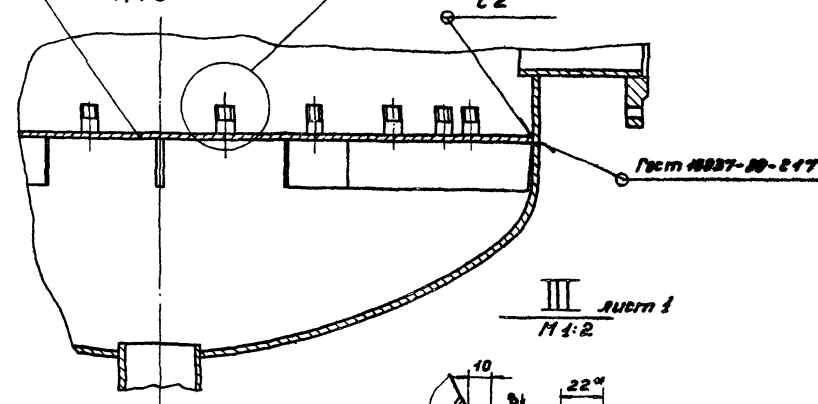
IV лист 1
М 1:2



VI повернуто
М 1:2

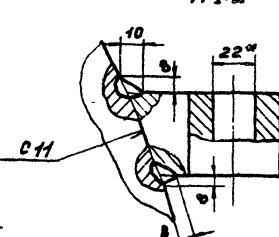


В-В лист 1
М 1:5

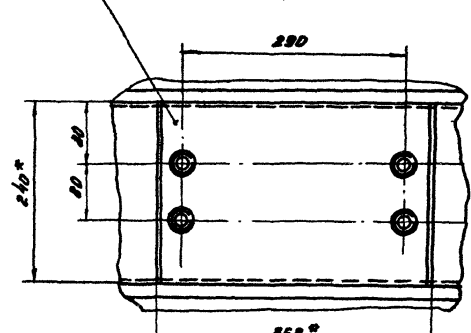


ГОСТ 18037-80-Э17

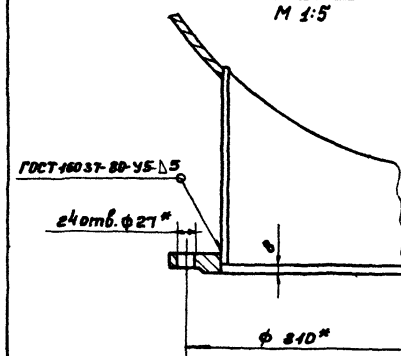
III лист 1
М 1:2



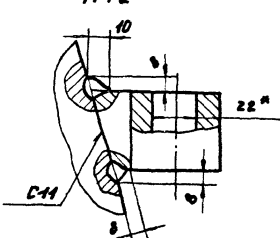
Вид Г лист 1
М 1:5



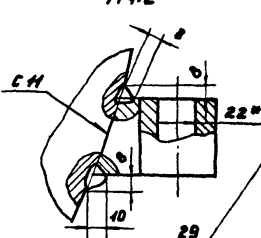
Е-Е лист 1
М 1:5



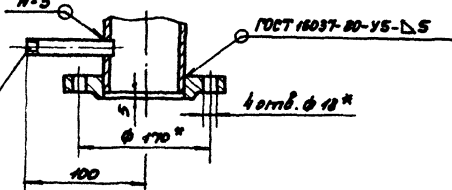
I лист 1
М 1:2



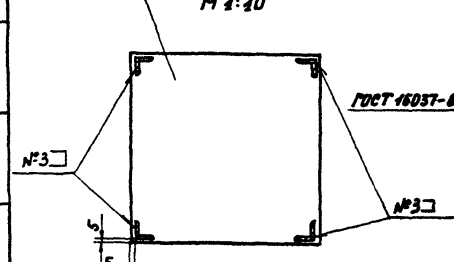
II лист 1
М 1:2



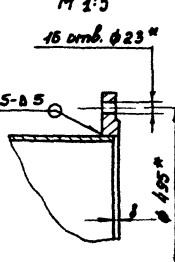
И-И лист 1
М 1:5



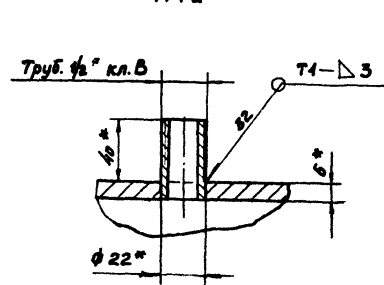
К-К лист 1
М 1:40



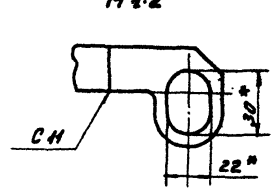
Л-Л лист 1
М 1:5



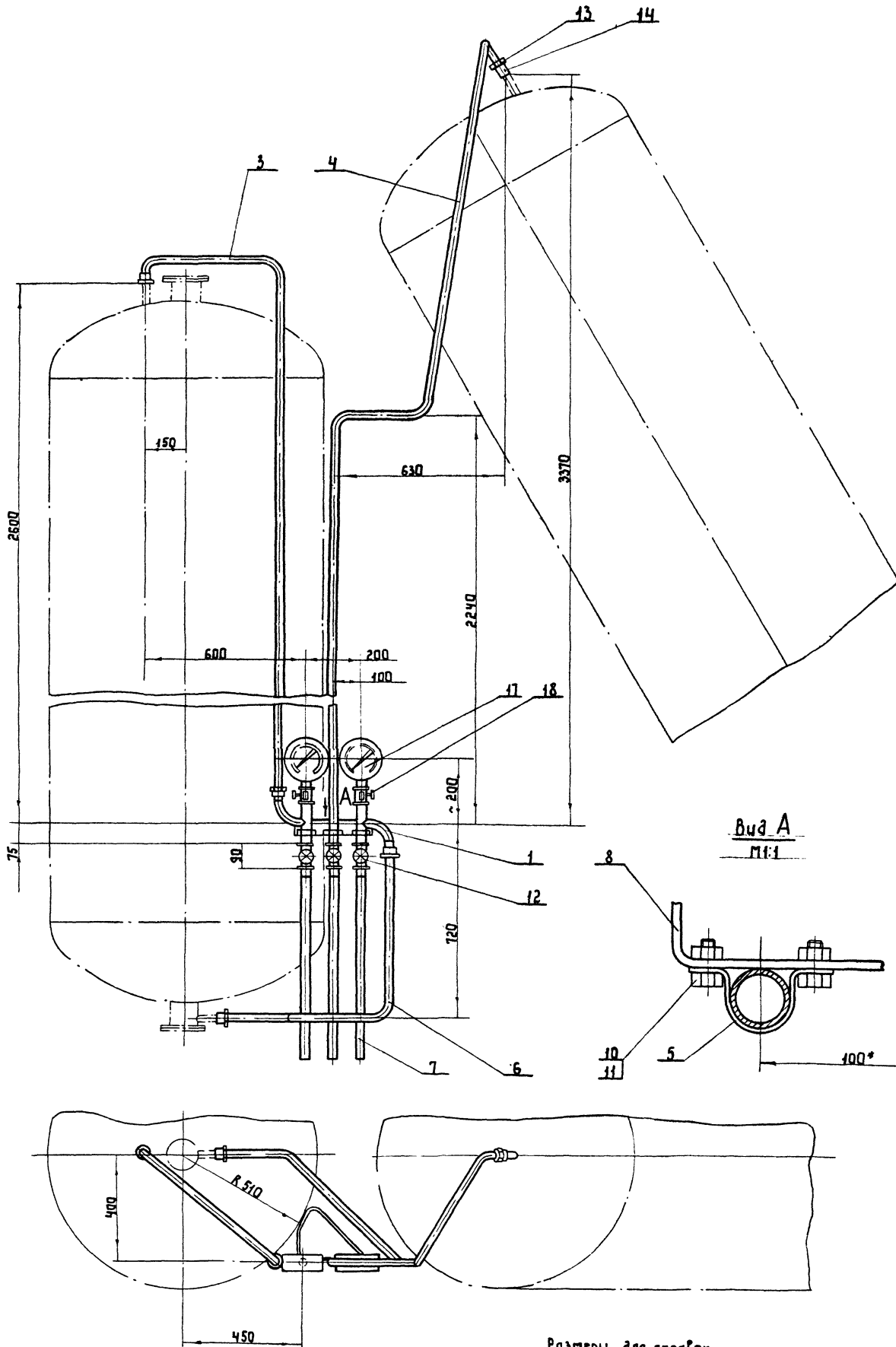
V
М 1:2



Вид З лист 1
М 1:2



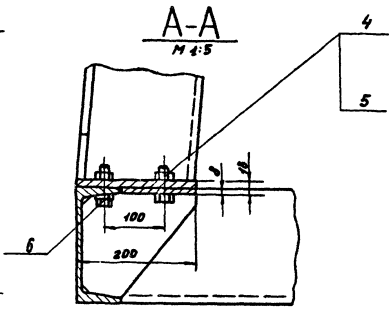
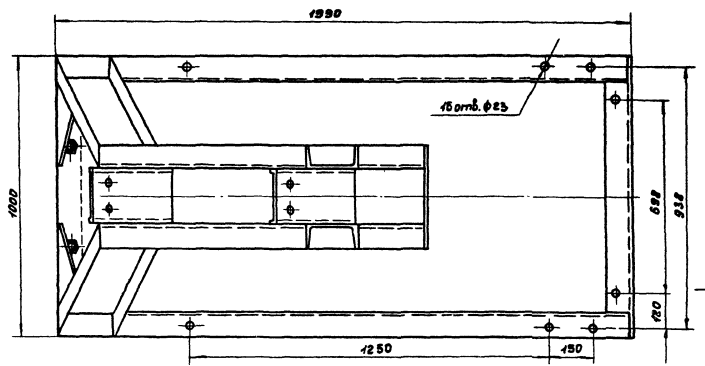
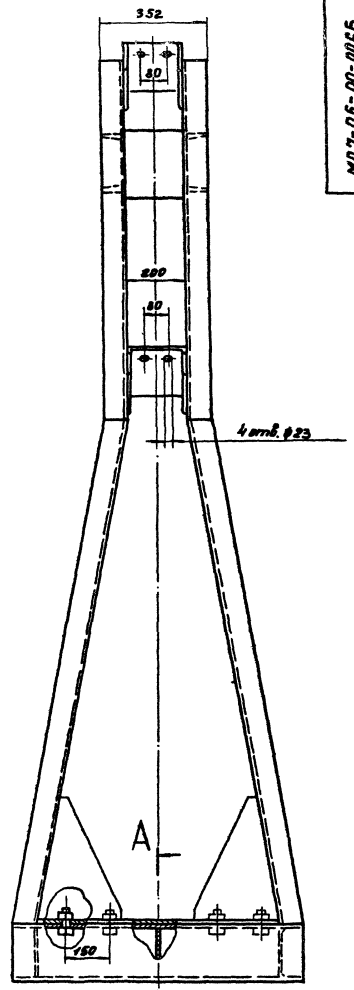
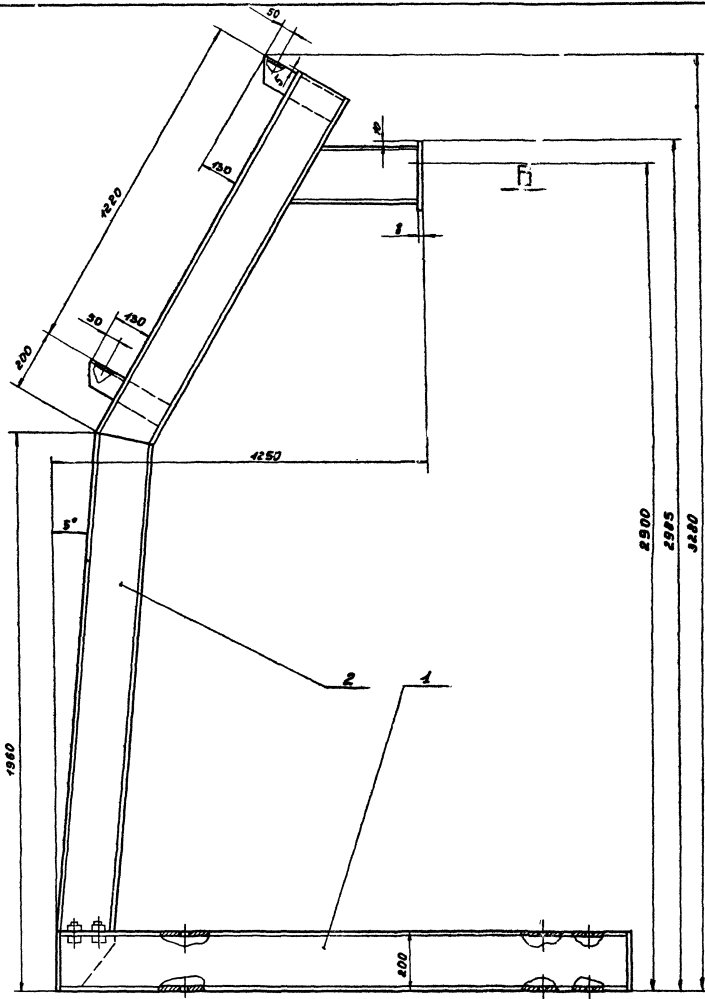
Условные обозначения и ссылки на стандарты и документы, применяемые в проекте



Размеры для справок

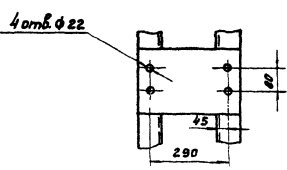
См. № 100/10. Подпись и дата. Проект и дата. Изм. № 01/10. Подпись и дата.

М07-05-00-00СБ						Литера	Масса	Масшт.
Чит. Лист	№ докум.	Изд.	Дата	Система контроля давления и дренажа. Сборочный чертеж.		Р	26,0	1:10
Разраб.	Крылов	Лист	1/18			Лист	Листов 1	
Провер.	Смирнов					Гипрокомтезводканал		
Инж. пр.	Смирнов							
Нач. пр.	Завьялов							
И.контр.	Смирнов							
Чит.	Смирнов							



Вид Б

Размеры для справок.



Упр. Проект. Издательство и Восток (Восточная) Упр. Проект. Издательство и Восток

			МОТ-06-00-00 СБ		
Исполн.	И. Волков	Листов	Детей		
Разработ.	Крылов	Состав	Состав		
Проверил	Смирнов	Визирован	Визирован		
Утверд.	Смирнов	Дата	Дата		
И. контр.	Смирнов	И. контр.	Смирнов		
Упр.	Завьялов	Упр.	Завьялов		
				Опора.	
				Сборочный чертеж.	
		Итерн.	Масса	Масшт.	
		Р	280	1:10	
		Лист	Листов		
Гиперкомпьютерканал					
Формат 22					

50-00-10-10W

Развертка
М 1:10

По контуру R_к 80

1. Неуказанные предельные отклонения размеров $\pm \frac{it_{15}}{2}$
2. Сварной шов по ГОСТ 5264-80.

МД7-07-00-05		
Изм. Лист	№ докум.	Подпись Дата
Разраб.	Крылов	1979
Провер.	Смирнов	
И.контр.	Смирнов	
И.контр.	Смирнов	
Утв.	Завьялов	

Литера	Масса	Масштаб
Р	4,0	1:5
Лист	Листов 1	

Лист Б-ПН-3,0 ГОСТ 19904-74
В ст 3 ГОСТ 14637-79

Гипрокоммунводоканал

Формат А1

07-00-10-10W

Развертка.

По контуру R_к 80

Обозначение	Размеры, мм			α	Масса кг
	D	R	R ₁		
М07-07-00-10	23	198	80	51°40'	0,240
М07-07-00-10-01	32	276	155	37°05'	0,260

МД7-07-00-10.		
Изм. Лист	№ докум.	Подпись Дата
Разраб.	Крылов	1979
Провер.	Смирнов	
И.контр.	Смирнов	
И.контр.	Смирнов	
Утв.	Завьялов	

Литера	Масса	Масштаб
Р	—	1:2
Лист	Листов 1	

Лист Б-ПН-2,0 ГОСТ 19904-74
В ст 3 ГОСТ 16523-70

Гипрокоммунводоканал

Формат А1

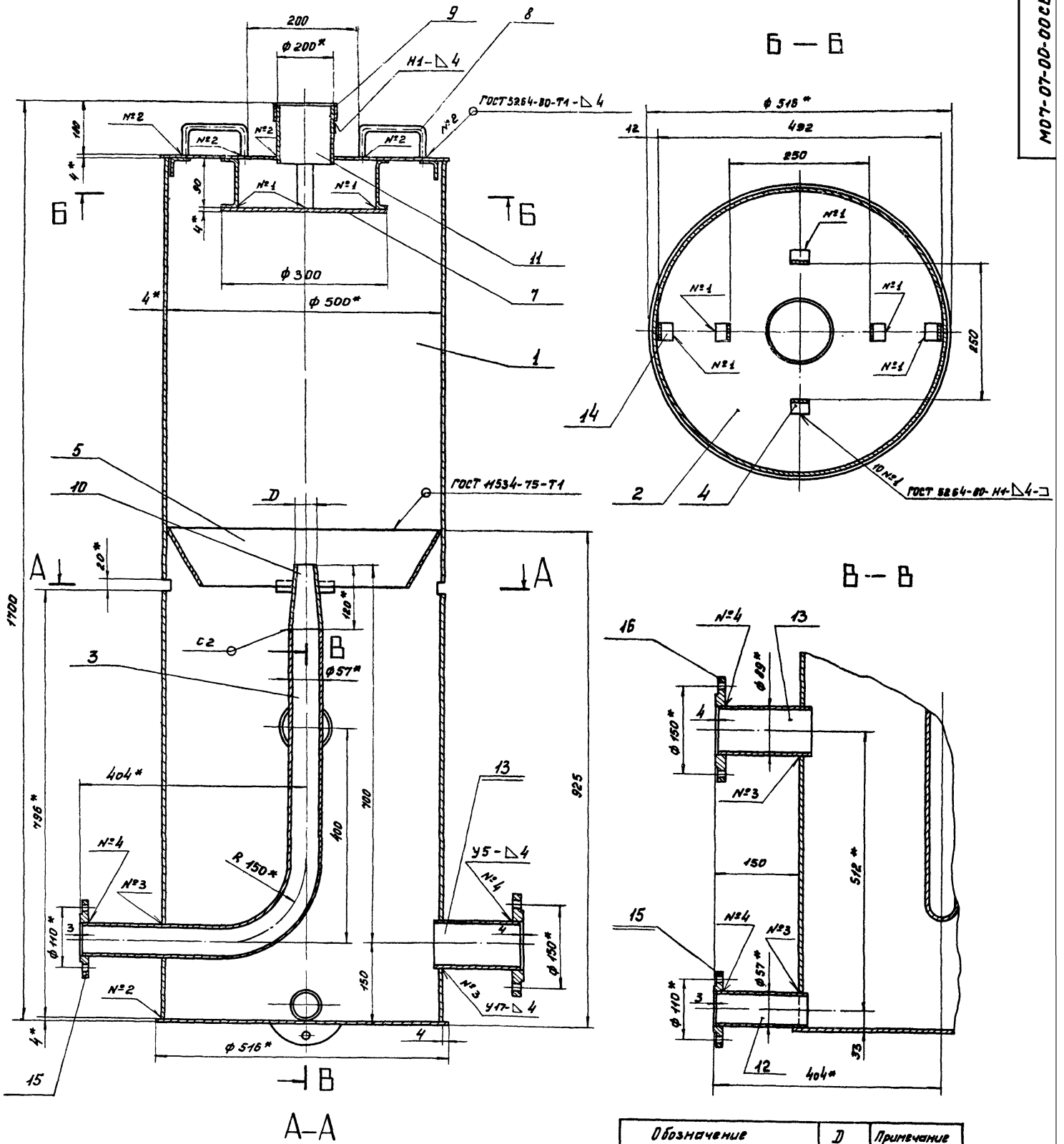
Формат	Зона	№	Обозначение	Наименование	Мл.	Примечание
64	13		МД7-07-00-13	Патрубок Труба 49x4 ГОСТ 8734-75 Д ГОСТ 8733-74 L = 160 h 14	2	1,34 кг
64	14		МД7-07-00-14	Упор Уголок Б-32x32x4 ГОСТ 4503-72 В ст 5 ГОСТ 535-79 L = 30 h 14	2	0,06 кг
Стандартные изделия.						
				Фланцы ГОСТ 12820-80:		
	15			1-50-1 ст 25	2	
	16			1-80-1 ст 25	2	
Переменные данные для исполнений:						
				МД7-07-00-00		
				Детали.		
И	10		МД7-07-00-10	Наконечник	1	
				МД7-07-00-00-01		
				Детали.		
	10		МД7-07-00-10-01	Наконечник	1	
				МД7-07-00-00	Лист 2	

Формат А1

Формат	Зона	№	Обозначение	Наименование	Мл.	Примечание
				Документация.		
22			МД7-07-00-00 СБ	Сборочный чертеж		
				Детали.		
		1	МД7-07-00-01	Корпус	1	
		2	МД7-07-00-02	Крышка	1	
		3	МД7-07-00-03	Трубопровод	1	
		4	МД7-07-00-04	Кронштейн	4	
И		5	МД7-07-00-05	Конус	1	
		6	МД7-07-00-06	Дно	1	
		7	МД7-07-00-07	Отражатель	1	
		8	МД7-07-00-08	Скоба	2	
		9	МД7-07-00-09	Обруч	1	
И		10	МД7-07-00-10	Наконечник	1	
64	И	11	МД7-07-00-11	Горловина Труба 100x4 ГОСТ 8734-75 Д ГОСТ 8733-74 L = 104 h 14	1	1,0 кг
64	12		МД7-07-00-12	Патрубок Труба 57x4 ГОСТ 8734-75 Д ГОСТ 8733-74 L = 160 h 14	1	0,83 кг
МД7-07-00-00						
Изм. Лист	№ докум.	Подпись Дата			Лит.	Лист
Разраб.	Крылов	1979			Р	1
Провер.	Смирнов				Листов	2
И.контр.	Смирнов					
Утв.	Завьялов					

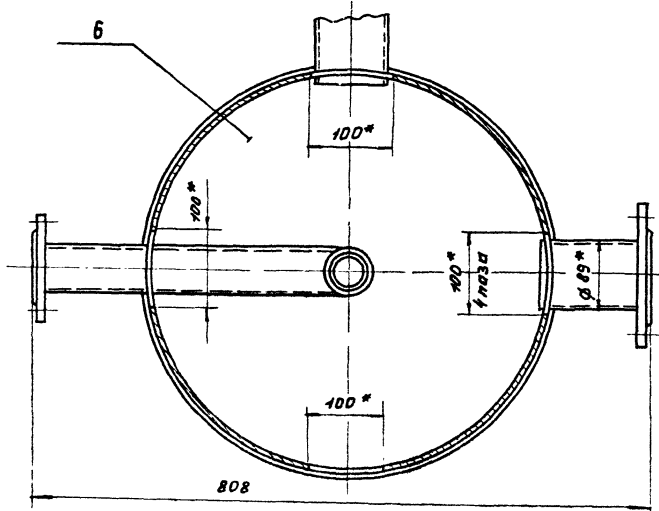
Гипрокоммунводоканал

Формат А1



Обозначение	D	Примечание
МО7-07-00-00-СБ	23	„Струя-100“
МО7-07-00-00-01 СБ	32	„Струя-200“

- Сварные швы по ГОСТ 16037-80, кроме указанных особо.
- Электрод Э-42 ГОСТ 9467-75.
- Предельные отклонения размеров: отверстий Н14, валов к14, остальных $\pm \frac{L \cdot 15}{2}$.
- * Размеры для справок.
- Покрытие всех поверхностей - эмаль ХС-710 серая ГОСТ 9355-81.

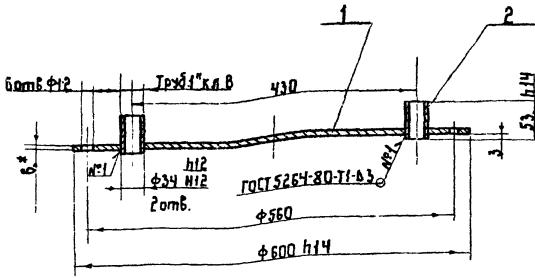


МО7-07-00-00 СБ			Литера	Масштаб	Листов
Изм. Лист	№ докум.	Подпись, дата	Бак азартормный.	F	120.0
Разраб	Крылов	В.И.С., 17.08.83			
Проверил	Смирнов	В.И., 17.08.83			
Контр. (Смирнов)	В.И.				
И.контр. (Смирнов)	В.И.		Сборочный чертеж.		Лист
Утв.	Завьялов	В.И., 17.08.83			Листов 7

Шкала: 1:1. Изменения и дополнения к чертежу вносить в отдельные листы.

Титульный лист 901-3-199.85 Альбом IV

9000-10-80-LDW

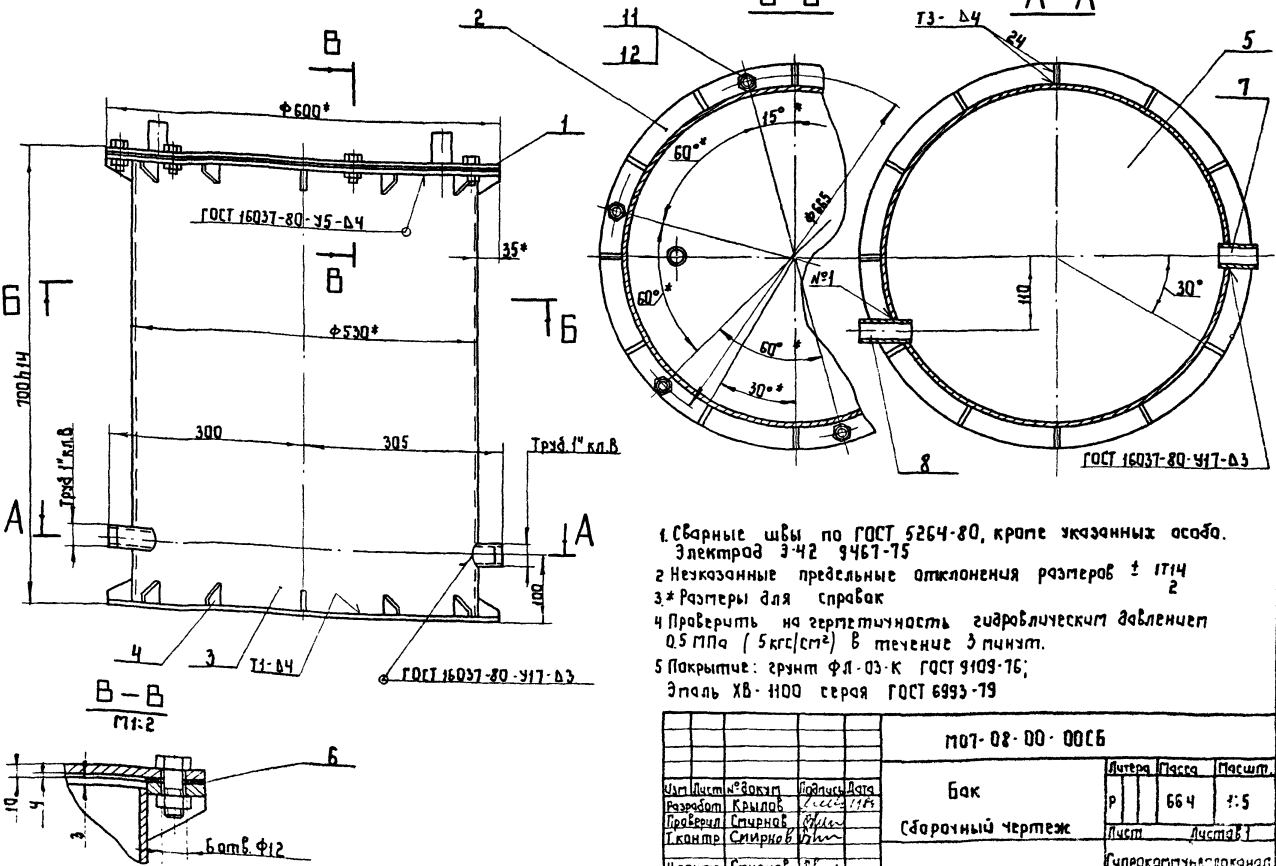


1. Неказанные предельные отклонения размеров $\pm \frac{1}{2}$
 2. * Размеры для справок

Форм. зона	Поз.	Обозначение	Наименование	Кол.	Прим.
<u>Детали</u>					
И	1	М07-08-01-01	Диск	1	
Б.ч	2	М07-08-01-02	Трешка 25 ГОСТ 3262-75 L = 53 h 14	2	0,127 кг
М07-08-01-00					
Имя Лист № докум. Подпись Дата			Литера	Листа	Листов
Разработ. Крылов			Р	135	1:5
Проверил Смирнов			Лист Листов		
Т.контр. Смирнов			Гипераккумуляторная		
И.контр. Смирнов			Формат И		

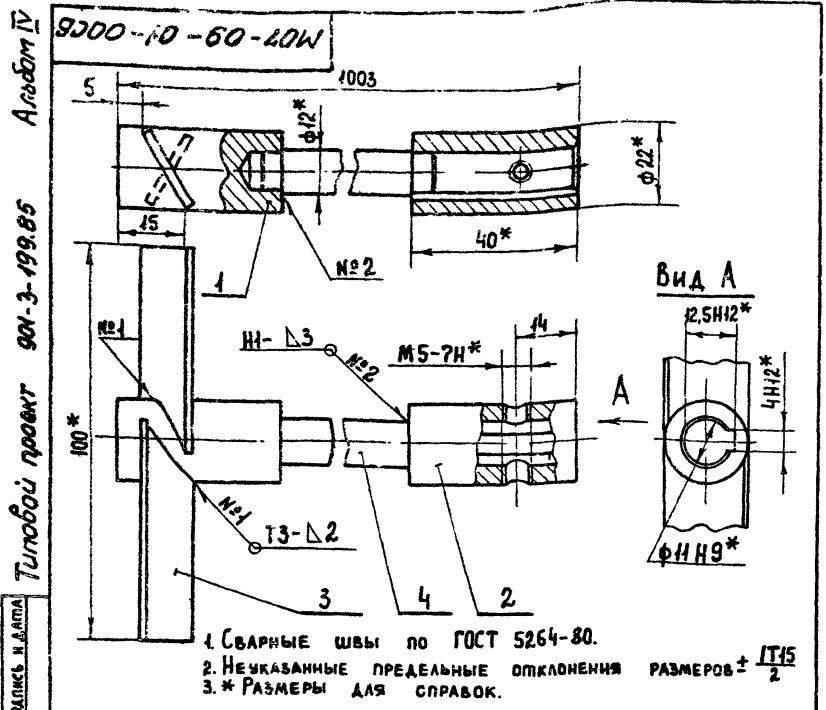
Форм. зона	Поз.	Обозначение	Наименование	Кол.	Прим.
<u>Документация</u>					
И	2	М07-08-00-00СБ	Сборочный чертеж		
<u>Сборочные единицы</u>					
И	1	М07-08-01-00	Крышка	1	
<u>Детали</u>					
И	2	М07-08-01-01	Кольцо	1	
И	3	М07-08-01-02	Карус	1	
И	4	М07-08-01-03	Ребра	24	
И	5	М07-08-01-04	Дно	1	
И	6	М07-08-01-05	Прокладка	1	
И	7	М07-08-01-06	Штуцер	1	
И	8	М07-08-01-07	Штуцер	1	
<u>Стандартные узлы</u>					
И			Болт М12х3.5 46.019 ГОСТ 7798-70	6	
И			Гайка М12.5 019 ГОСТ 5915-70	6	
М07-08-00-00					
Имя Лист № докум. Подпись Дата			Лит. Лист Листов		
Разработ. Крылов			Р	664	1:5
Проверил Смирнов			Лист Листов		
Т.контр. Смирнов			Гипераккумуляторная		
И.контр. Смирнов			Формат И		

9000-00-80-LDW



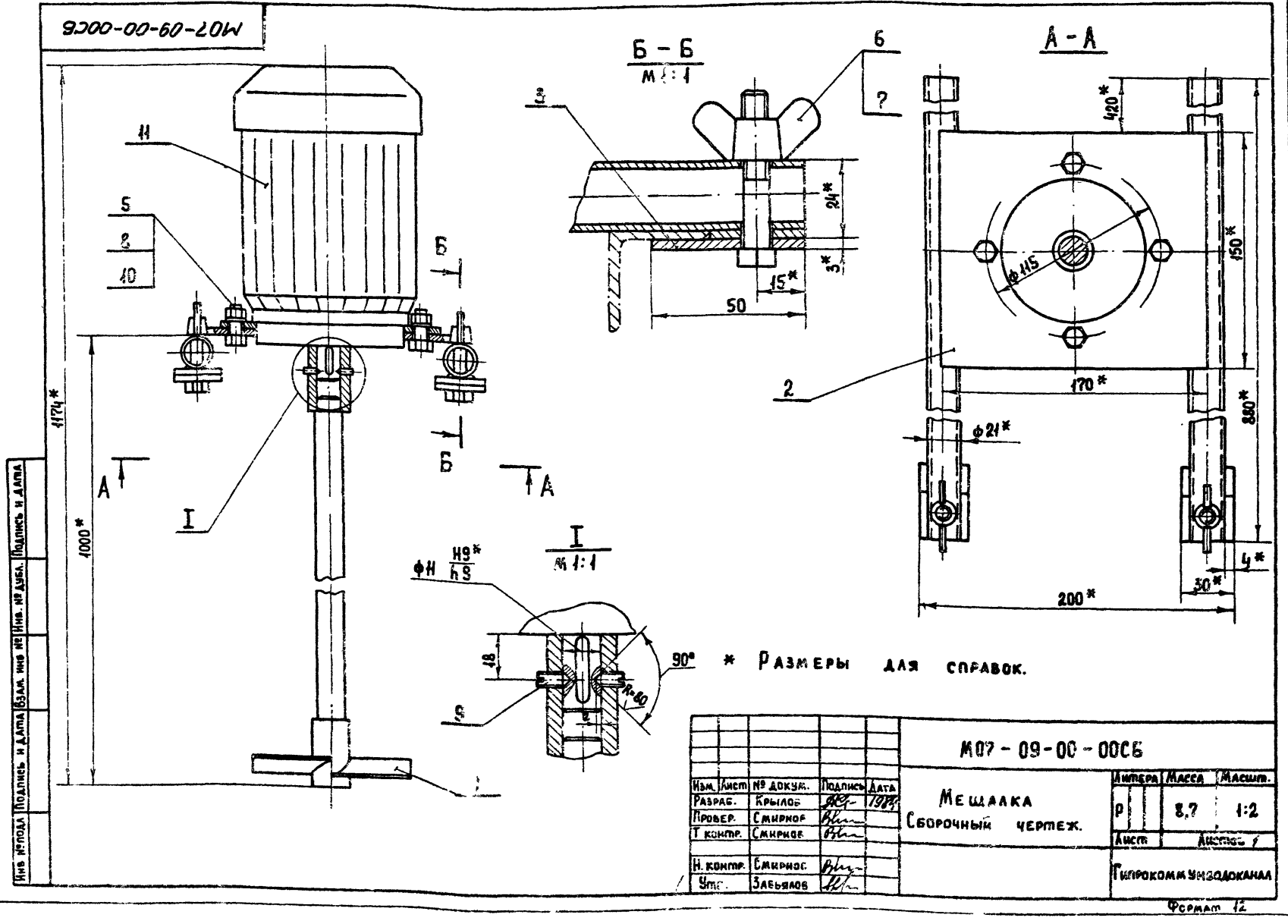
- Сварные швы по ГОСТ 5264-80, кроте указанных особо. Электрод Э-42 3467-75
- Неказанные предельные отклонения размеров $\pm 1/14$
- * Размеры для справок
- Проверить на герметичность гидравлическим давлением 0,5 МПа (5 кгс/см²) в течение 3 минут.
- Покрытие: грунт ФЛ-03-К ГОСТ 9103-76; Эмаль ХВ-1100 серая ГОСТ 6993-79

М07-08-00-00СБ					
Имя Лист № докум. Подпись Дата			Литера	Листа	Листов
Разработ. Крылов			Р	664	1:5
Проверил Смирнов			Лист Листов		
Т.контр. Смирнов			Гипераккумуляторная		
И.контр. Смирнов			Формат И		



Формат	Зона	№	Обозначение	Наименование	Кол.	Примеч.
ДЕТАЛИ						
И	1	М07-09-01-01	Наконечник	1		
И	2	М07-09-01-02	Втулка	1		
И	3	М07-09-01-03	Лопасть	2		
И	4	М07-09-01-04	Стержень	1		
М07-09-01-00СБ						
Изм.	Лист	№ докум.	Подпись	Дата	Интера	Масса
Разработ.	Крылов	1984			Р	4,06
Провер.	Смирнов				Лист	Листов 1
И. контр.	Смирнов				КПРОКОМУНВОДОКАНАЛ	
И. контр.	Смирнов				Формат И	

Формат	Зона	№	Обозначение	Наименование	Кол.	Примечание
И2			М07-09-00-00СБ	СБОРОЧНЫЙ ЧЕРТЕЖ		
СБОРОЧНЫЕ ЕДИНИЦЫ						
И1	1	М07-09-01-00	Винт	1		
	2	М07-09-02-00	Опора	1		
ДЕТАЛИ						
	3	М07-09-00-01	Шайба	2		
СТАНДАРТНЫЕ ИЗДЕЛИЯ						
	5		Болты ГОСТ 7798-70	4	0,012	
	6		М8×20. 46. 019	2	0,025	
	7		Гайка М8. 35. 019	2	0,015	
	8		ГОСТ 3032-76			
	8		Гайка М8. 5. 019			
	9		ГОСТ 5915-70	4	0,003	
	9		Винт М5×10. 019			
	10		ГОСТ 1476-75	2	0,002	
	10		Шайба 8. 65Г			
	10		ГОСТ 6402-70	4	0,001	
ПРОЧИЕ ИЗДЕЛИЯ						
И1			ЭЛЕКТРОДВИГАТЕЛЬ			ГОСТ 2479-79
			4АА56 №0,18 кВт			
			n=3000 об/мин.	1	4,6 кг.	
М07-09-00-00						
Изм.	Лист	№ докум.	Подпись	Дата	Интера	Масса
Разработ.	Крылов	1984			Р	8,7
Провер.	Смирнов				Лист	Листов 1
И. контр.	Смирнов				КПРОКОМУНВОДОКАНАЛ	
И. контр.	Смирнов				Формат И	



Изм.	Лист	№ докум.	Подпись	Дата	Интера	Масса
Разработ.	Крылов	1984			Р	8,7
Провер.	Смирнов				Лист	Листов 1
И. контр.	Смирнов				КПРОКОМУНВОДОКАНАЛ	
И. контр.	Смирнов				Формат И2	

Госстрой СССР
ЦЕНТРАЛЬНЫЙ ИНСТИТУТ ТИПОВОГО ПРОЕКТИРОВАНИЯ
Свердловский филиал
620062, г. Свердловск-62, ул. Чебышева, 4
Заказ № 3091 Инв. № 20263-03 тираж 700
Сдано в печать 23/07 1986г. цена 1-60