

Госстрой СССР
ЦЕНТРАЛЬНЫЙ ИНСТИТУТ ТИПОВОГО ПРОЕКТИРОВАНИЯ
Свердловский филиал
620062, г.Свердловск-62, ул.Чебышева, 4
Заказ № 3101 Инв. № 20265-02 тираж 690
Сдано в печать 23/VI 1986г цена 1.52

Тиловой проект 901-3-901.85 Альбом IV

Формат	Зона	Лист	Обозначение	Наименование	Кол.	Примечание
Б4	22		М09-01-00-24	Планка Полоса Б-6х50 ГОСТ 103-76 ВСт3 ГОСТ 535-79 L = 1775 х 14	2	4,2 кг
Б4	23		М09-01-00-25	Планка Полоса Б-6х50 ГОСТ 103-76 ВСт3 ГОСТ 535-79 L = 1832 х 14	2	4,32 кг
Б4	24		М09-01-00-26	Планка Полоса Б-6х50 ГОСТ 103-76 ВСт3 ГОСТ 535-79 L = 1880 х 14	2	4,45 кг
Б4	25		М09-01-00-27	Планка Полоса Б-6х50 ГОСТ 103-76 ВСт3 ГОСТ 535-79 L = 1918 х 14	2	4,53 кг
Б4	26		М09-01-00-28	Планка Полоса Б-6х50 ГОСТ 103-76 ВСт3 ГОСТ 535-79 L = 1950 х 14	2	4,6 кг
Б4	27		М09-01-00-29	Планка Полоса Б-6х50 ГОСТ 103-76 ВСт3 ГОСТ 535-79 L = 1974 х 14	2	4,65 кг
Б4	28		М09-01-00-31	Планка Полоса Б-6х50 ГОСТ 103-76 ВСт3 ГОСТ 535-79 L = 1990 х 14	2	4,7 кг
Б4	29		М09-01-00-32	Планка Полоса Б-6х50 ГОСТ 103-76 ВСт3 ГОСТ 535-79 L = 2000 х 14	2	4,72 кг
М09-01-00-00						Лист 3

Шифр листа, Подпись и дата, Взам. инв. №, Инв. №, Дата, Подпись и дата

Формат	Зона	Лист	Обозначение	Наименование	Кол.	Примечание
				Документация		
		22	М09-01-00-00СБ	Сборочный чертёж Детали		
		12	1	М09-01-00-01	Конус	1
		11	2	М09-01-00-02	Цилиндр	1
		12	3	М09-01-00-03	Крышка	1
		11	4	М09-01-00-04	Патрубок	1
		11	5	М09-01-00-05	Трубка	1
		11	6	М09-01-00-06	Бобышка	4
		11	7	М09-01-00-07	Подкладка	2
		11	8	М09-01-00-08	Ребро	2
		11	9	М09-01-00-09	Ребро	2
Б4		12	М09-01-00-13	Пластина Лист Б-1П-8 ГОСТ 19903-74 ВСт3 ГОСТ 14 3x4 х 14 х 500 х 14	4	10 кг
Б4		13	М09-01-00-14	Планка Полоса Б-6х50 ГОСТ 103-76 ВСт3 ГОСТ 535-79 L = 355 х 14	2	0,835 кг
М09-01-00-00						Лист 4
И. Кондратьев	С. Турноз	И. Шиль	И. Шиль	И. Шиль	И. Шиль	И. Шиль
Разработчик	Проверено	Согласовано	Согласовано	Согласовано	Согласовано	Согласовано
Отстойник трубчатый						Гидроаэмомеханика

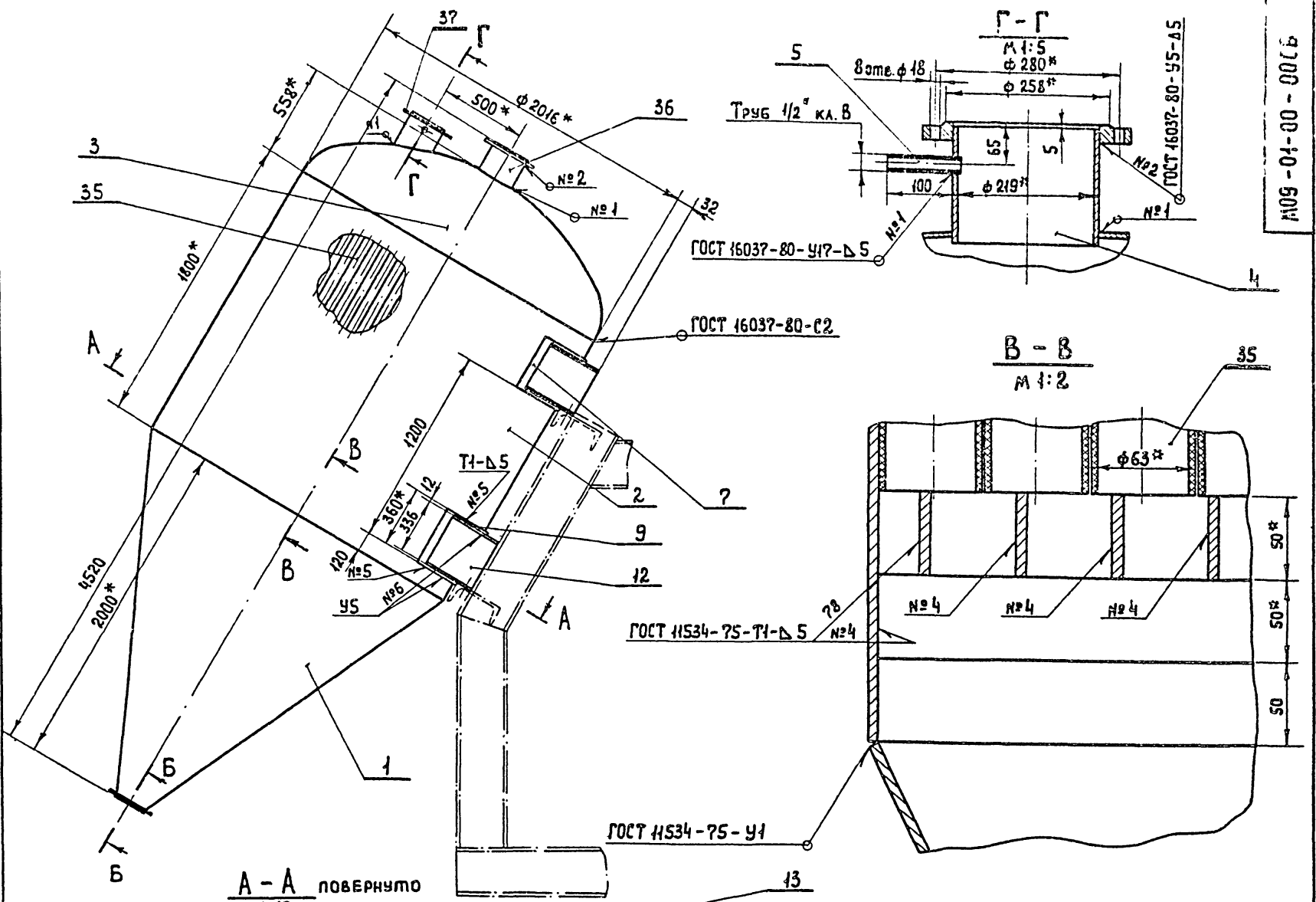
Шифр листа, Подпись и дата, Взам. инв. №, Инв. №, Дата, Подпись и дата

Формат	Зона	Лист	Обозначение	Наименование	Кол.	Примечание
Б4	30		М09-01-00-35	Планка Полоса Б-6х50 ГОСТ 103-76 ВСт3 ГОСТ 535-79 L = 2004 х 14	2	4,7 кг
Б4	31		М09-01-00-34	Планка Полоса Б-6х50 ГОСТ 103-76 ВСт3 ГОСТ 535-79 L = 1125 х 14	2	2,65 кг
Б4	32		М09-01-00-35	Планка Полоса Б-6х50 ГОСТ 103-76 ВСт3 ГОСТ 535-79 L = 1570 х 14	2	3,7 кг
Б4	33		М09-01-00-36	Планка Полоса Б-6х50 ГОСТ 103-76 ВСт3 ГОСТ 535-79 L = 1825 х 14	2	4,3 кг
Б4	34		М09-01-00-37	Планка Полоса Б-6х50 ГОСТ 103-76 ВСт3 ГОСТ 535-79 L = 1960 х 14	2	4,62 кг
Б4	35		М09-01-00-38	Трубка полиэтиленовая Труба ПЭП 63 Л ГОСТ 18559-75 L = 1600 х 14	1000	0,8976 кг
Б4	36		М09-01-00-39	Патрубок Труба 219х6 ГОСТ 10704-76 ВСт3 ГОСТ 10705-63 L = 180 х 14	1	5,65 кг
				Стандартные изделия		
		37		Фланец 1-200-25 ст 25 ГОСТ 12820-80	3	
М09-01-00-00						Лист 4

Шифр листа, Подпись и дата, Взам. инв. №, Инв. №, Дата, Подпись и дата

Формат	Зона	Лист	Обозначение	Наименование	Кол.	Примечание
Б4	14		М09-01-00-15	Планка Полоса Б-6х50 ГОСТ 103-76 ВСт3 ГОСТ 535-79 L = 754 х 14	2	1,78 кг
Б4	15		М09-01-00-16	Планка Полоса Б-6х50 ГОСТ 103-76 ВСт3 ГОСТ 535-79 L = 1000 х 14	2	2,36 кг
Б4	16		М09-01-00-17	Планка Полоса Б-6х50 ГОСТ 103-76 ВСт3 ГОСТ 535-79 L = 1174 х 14	2	2,76 кг
Б4	17		М09-01-00-18	Планка Полоса Б-6х50 ГОСТ 103-76 ВСт3 ГОСТ 535-79 L = 1320 х 14	2	3,1 кг
Б4	18		М09-01-00-19	Планка Полоса Б-6х50 ГОСТ 103-76 ВСт3 ГОСТ 535-79 L = 1440 х 14	2	3,4 кг
Б4	19		М09-01-00-21	Планка Полоса Б-6х50 ГОСТ 103-76 ВСт3 ГОСТ 535-79 L = 1545 х 14	2	3,65 кг
Б4	20		М09-01-00-22	Планка Полоса Б-6х50 ГОСТ 103-76 ВСт3 ГОСТ 535-79 L = 1628 х 14	2	3,85 кг
Б4	21		М09-01-00-23	Планка Полоса Б-6х50 ГОСТ 103-76 ВСт3 ГОСТ 535-79 L = 1710 х 14	2	4,0 кг
М09-01-00-00						Лист 2

Шифр листа, Подпись и дата, Взам. инв. №, Инв. №, Дата, Подпись и дата



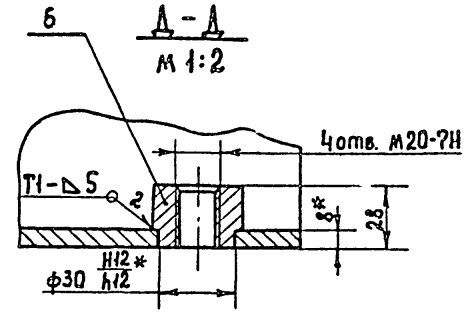
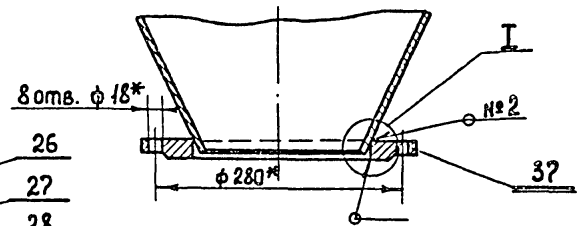
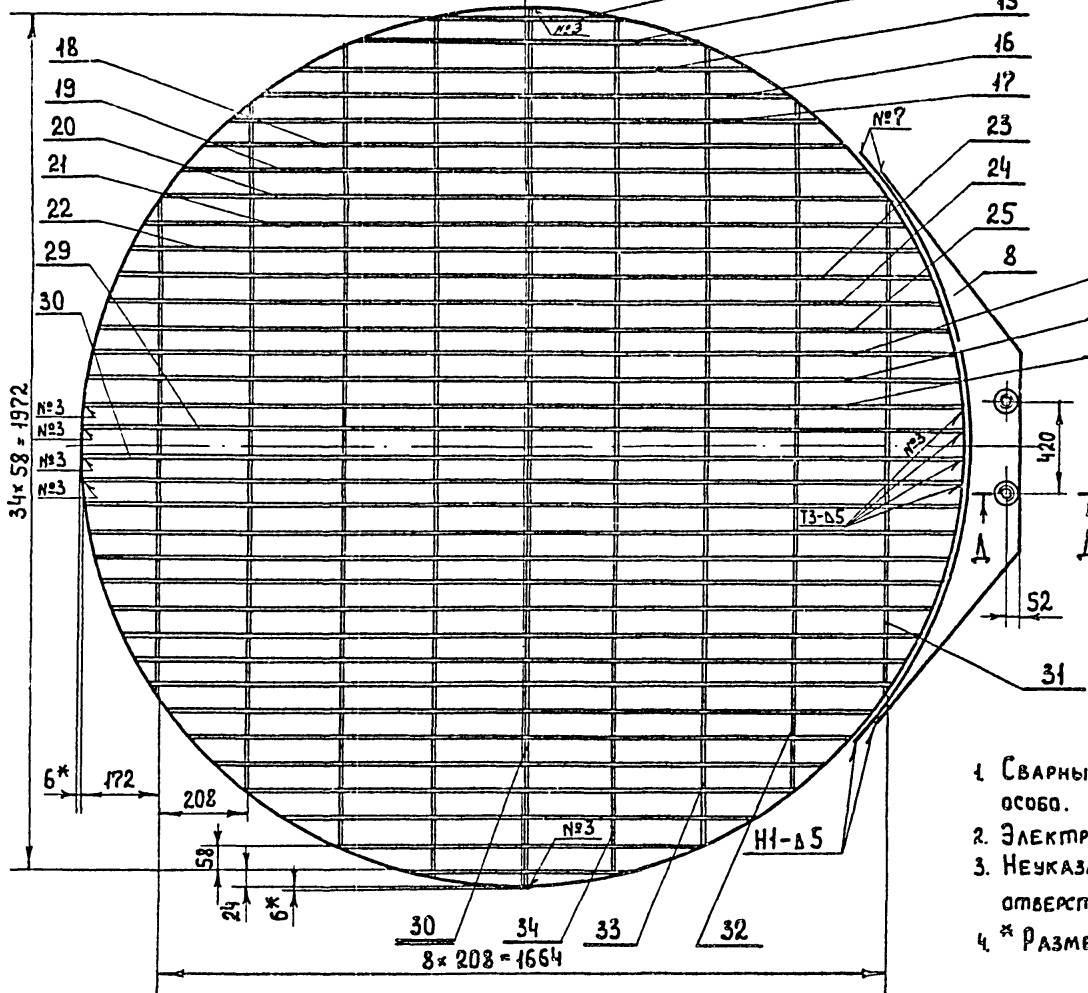
A-A повернуто
М 1:10

Б-Б
М 1:2

Б-Б повернуто
М 1:5

А-А
М 1:2

I
М 1:2



- 1 Сварные швы по ГОСТ 5264-80, кроме указанных особо.
- 2 Электрода Э-42 ГОСТ 9467-75
- 3 Неуказанные предельные отклонения размеров: отверстий - H14, валов - h14, остальных $\pm \frac{1}{2} \frac{1}{5}$
- 4 * Размеры для справок.

Име. № подл. Подпись и дата
Име. № инв. № Инв. № дубл. Подпись и дата

				МО9-01-00-00СБ				
Изм.	Лист	№ докум.	Подпись	Дата	Отстойник трубчатый.	Литера	Масса	Масшт.
РАЗРАБОТ.	Крылов	1987				Р	2540	1:20
ПРОВЕР.	Смирнов				Сборочный чертеж.	Лист	Листов 1	
Н. контр.	Смирнов					ГИПРОКОММУНВОДОКАНАЛ		
Утв.	Завьялов					20265-02 ФОРМАТ 22		

Имя, табл. Подпись и дата Взам.инв.№ Шифр-м.д. Подпись и дата

Формат Зона Лист	Обозначение	Наименование	Кол.	Примечание
12		Гайка ГОСТ 5915-70: М20.5.019	16	
13		М24.5.019	24	
14		Шайба ГОСТ 11371-78: 20.5.019	18	
15		24.5.019	24	
16		Шплинт 4x32.011 ГОСТ 394-79	2	
18		Прочие изделия Колпачок щелевой КШФ-03/20-УЗ	132	
Изм. Лист № докум. Подл. Дата				Лист 2
М09-02-00-00				Формат И

Имя, табл. Подпись и дата Взам.инв.№ Шифр-м.д. Подпись и дата

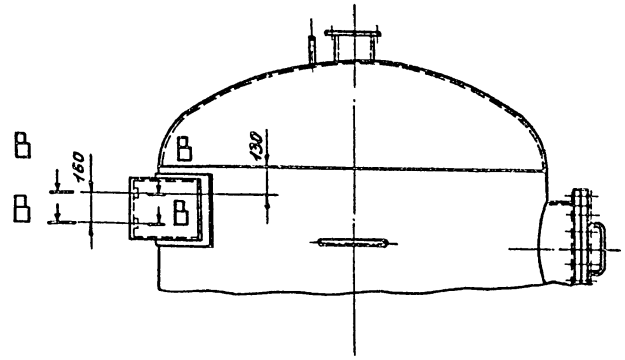
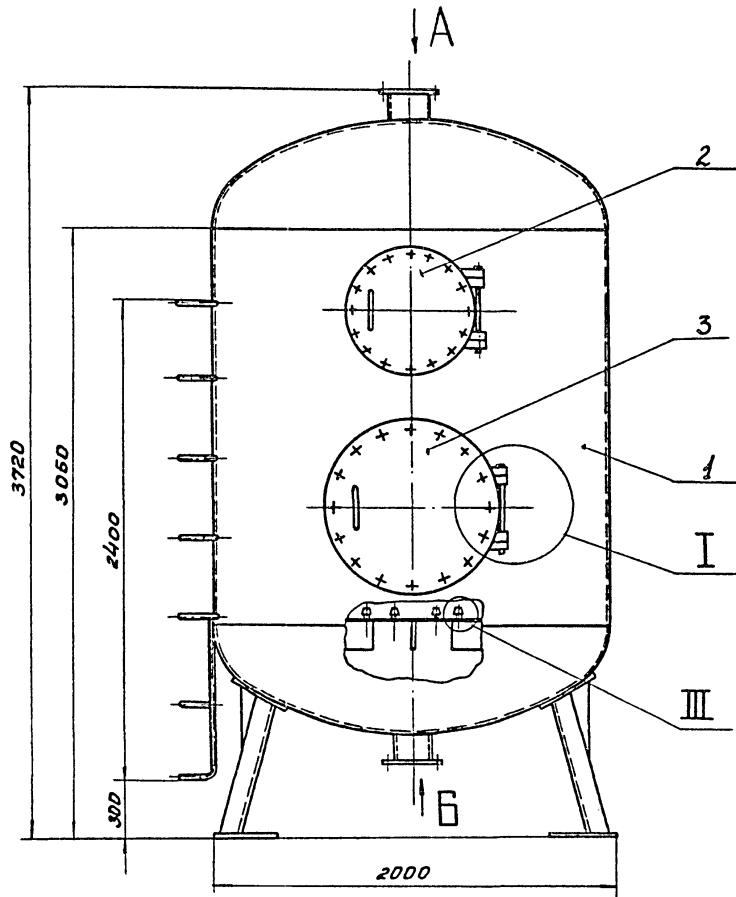
Формат Зона Лист	Обозначение	Наименование	Кол.	Примечание
		Документация		
22	М09-02-00-00 СБ	Сборочный чертеж		
		Сборочные единицы		
11	1 М09-02-01-00	Корпус фильтра	1	
11	2 М09-02-02-00	Крышка	1	
11	3 М09-02-03-00	Крышка	1	
		Детали		
11	5 М09-02-00-01	Ось	2	
11	6 М09-02-00-02	Прокладка	1	
11	7 М09-02-00-03	Прокладка	1	
		Стандартные изделия		
		Болты ГОСТ 7798-70:		
10		М20x80.46.019	16	
11		М24x85.46.019	24	
Изм. Лист № докум. Подпись Дата				Лист 2
М09-02-00-00				Формат И
Разработ. Крылов В.И. 1984				Лит. Лист Листов
Провер. Смирнов В.И.				Р 1 1 2
Исполн. Смирнов В.И.				Фильтр
Итб. Забеляев А.З.				Гипрокоммунводоканал

Имя, табл. Подпись и дата Взам.инв.№ Шифр-м.д. Подпись и дата

Формат Зона Лист	Обозначение	Наименование	Кол.	Примеч.
13		Гайка М6.5.019 ГОСТ 5915-70	6	
14		Шайба 6.65Г ГОСТ 6402-70	6	
15		Муфта 15-Ц ГОСТ 8966-75	6	
16		Контргайка 15-Ц ГОСТ 8968-75	6	
		Прочие изделия		
17		Вентиль запорный муфтовый д15 15Кч 18 п 2Г	3	
18		Кран натяжной муфтовый для контр. роля манометра 14М1-18Г	2	
19		Манометр показывающий шкала 0-4 кгс/см ² Тип ОБМ1-100	1	
20		Манометр эл. кон- тактный 2х пози- ционный показываю- щий тип ЭКМ-1У	1	
Изм. Лист № докум. Подл. Дата				Лист 2
М09-06-00-00				Формат И

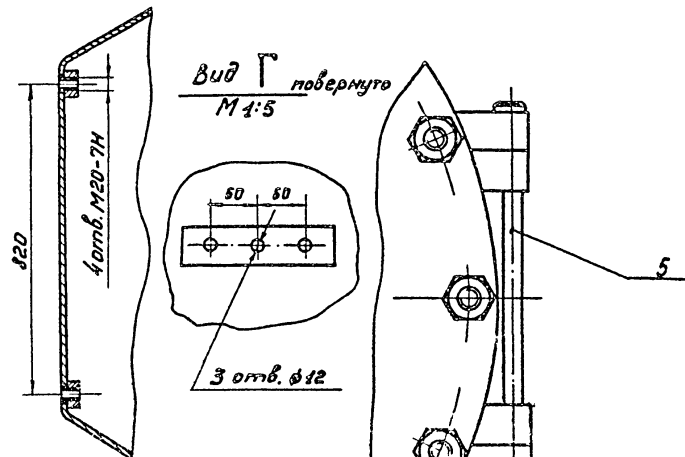
Имя, табл. Подпись и дата Взам.инв.№ Шифр-м.д. Подпись и дата

Формат Зона Лист	Обозначение	Наименование	Кол.	Примечание
		Документация		
22	М09-06-00-00 СБ	Сборочный чертеж		
		Сборочные единицы		
11	1 М09-06-01-00	Тройник	2	
		Детали		
11	3 М09-06-00-01	Замок	3	
12	4 М09-06-00-02	Кранштейн	1	
11	5 М09-06-00-03	Труба	1	
11	6 М09-06-00-04	Труба	1	
12	7 М09-06-00-05	Труба	1	
11	8 М09-06-00-06	Труба	1	
11	9 М09-06-00-07	Труба	3	
		Стандартные изделия		
12		Болт М6x16-46.019 ГОСТ 7798-70	6	
Изм. Лист № докум. Подпись Дата				Лит. Лист Листов
Разработ. Крылов В.И. 1984				Р 1 1 2
Провер. Смирнов В.И.				Система дренажа и контроля
Исполн. Смирнов В.И.				Завления
Итб. Забеляев А.З.				Гипрокоммунводоканал

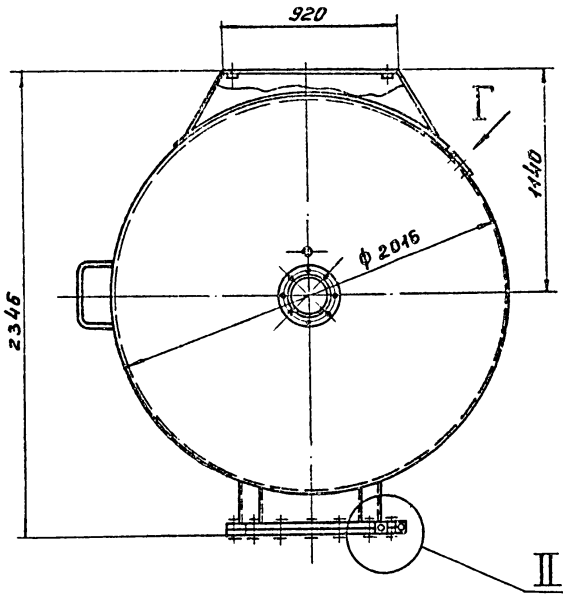
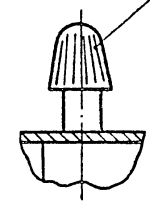


B-B
M 1:10

I
M 1:4

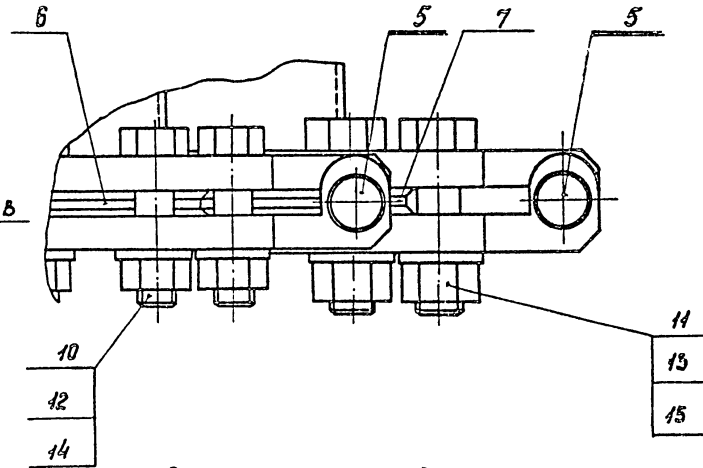
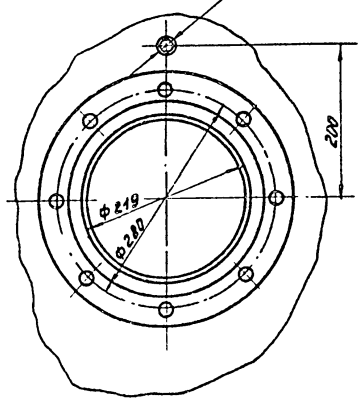
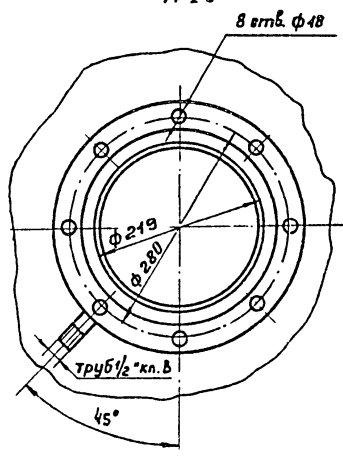


III
M 1:2



View B
M 1:5

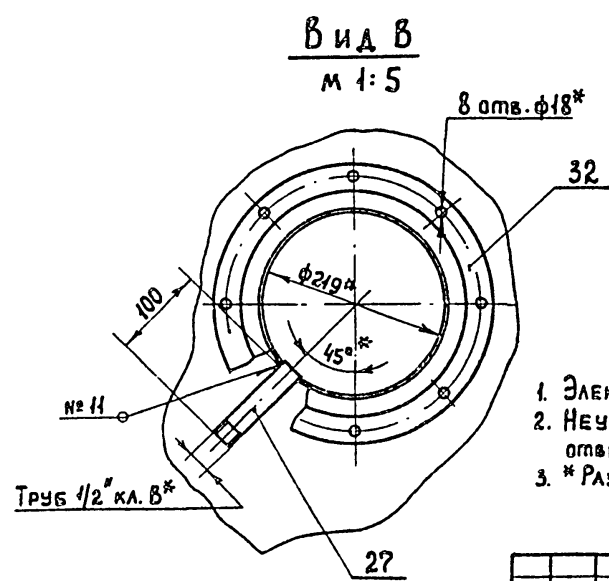
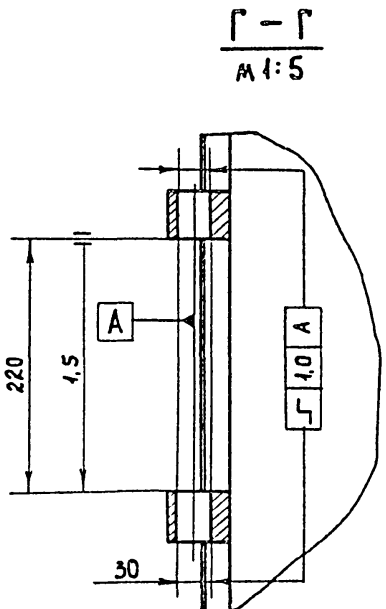
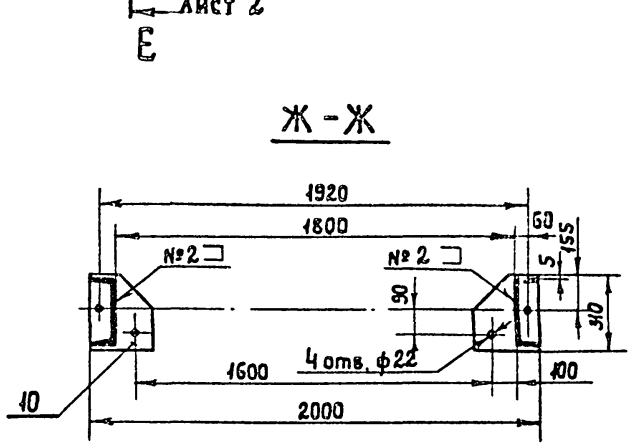
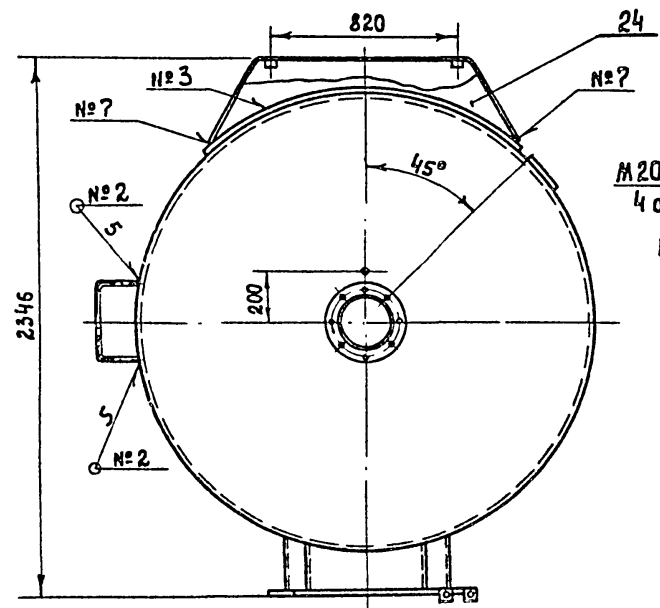
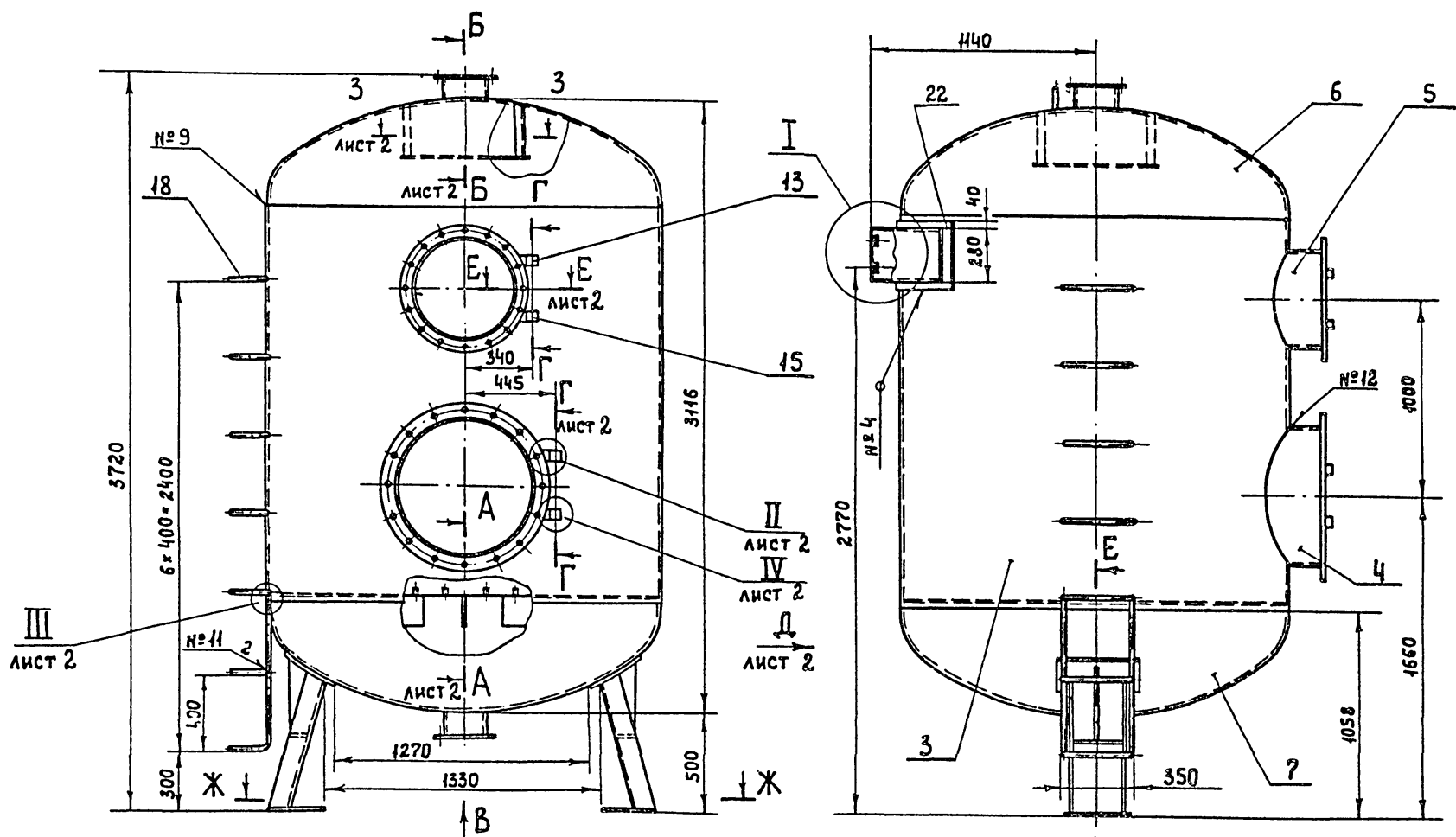
View A
M 1:5



Размеры для справок.

Шифр, № спецификации и дата разработки, № чертежа, № листа, Подпись и дата

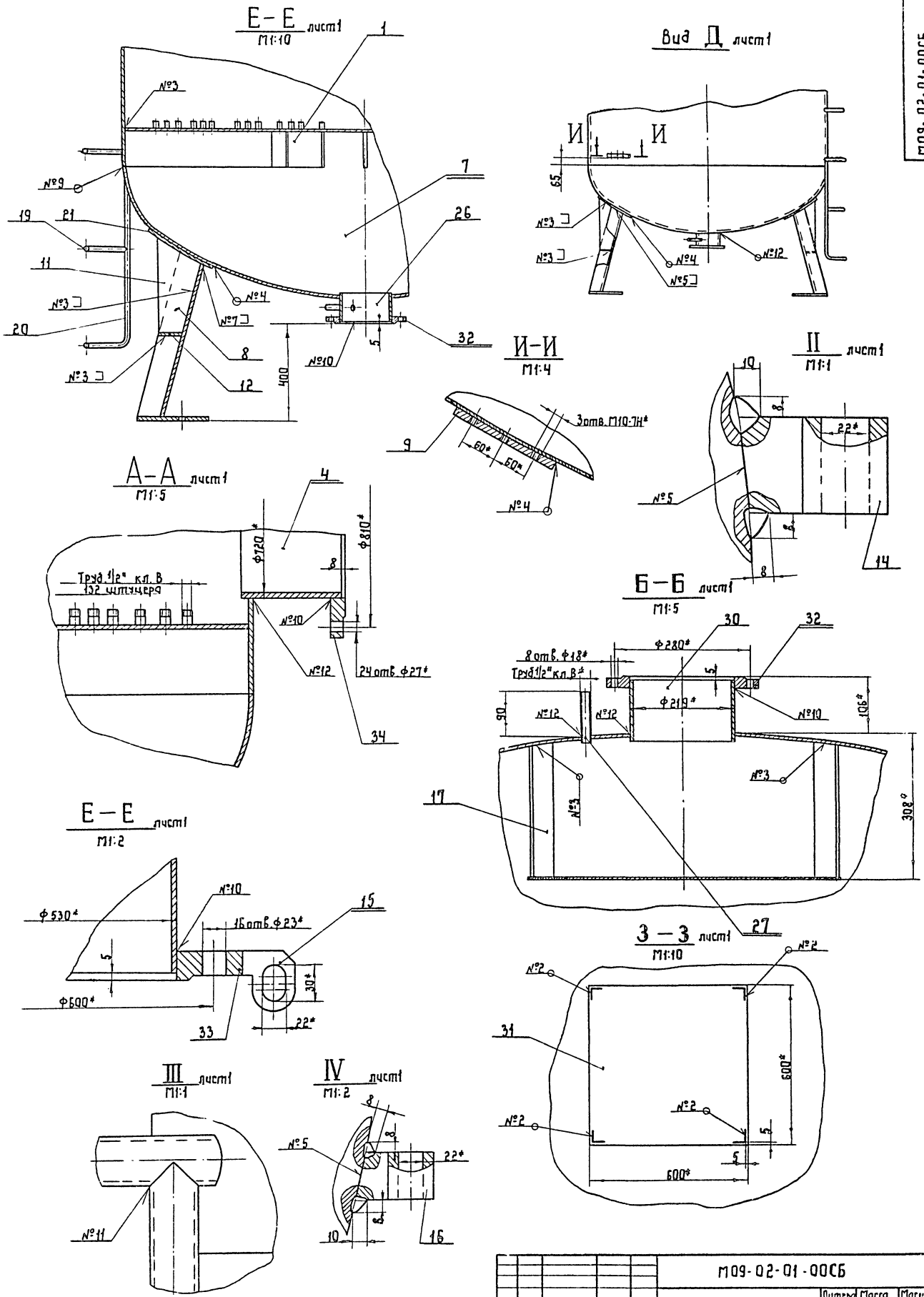
MO9-02-00-00СБ				Литера	Масса	Масшт.
Узм. Лист	№ докум.	Подпись	Дата	Р	1950	1:20
Разработ	Крылов	11/11/1950	1950			
Проверил	Смирнов	11/11/1950		Лист	Листов 1	
Т. контр.	Смирнов			Гипрокоммунвдохзид		
И. контр.	Смирнов					
Утв.	Забьялов					



№ шва	Стандарт на тип и конструктивные элементы шва	Обозначение шва
№1	ГОСТ 5264-80	У6-Д5
№2		Т1-Д3
№3		Т1-Д5
№4		Н1-Д5
№5		СН
№7	ГОСТ 11534-75	У1
№9	ГОСТ 16037-80	С17
№10		У5
№11		У16
№12		У17

1. Электрод Э-42 ГОСТ 9467-75
2. НЕУКАЗАННЫЕ ПРЕДЕЛЬНЫЕ ОТКЛОНЕНИЯ РАЗМЕРОВ: ОТВЕРТИЙ Н14, ВАЛОВ Н14, ОСТАЛЬНЫХ $\pm \frac{L_{214}}{2}$
3. * РАЗМЕРЫ ДЛЯ СПРАВОК.

Изм. №				Подпись и дата				МО9-02-01-00СБ				
Изм.	Лист	№ док.	Подпись	Дата	Изм.	Лист	№ док.	Подпись	Дата	Лист	Масса	Масштаб
РАЗРАБ.	Смирнов				1	1	1750			1	1:20	
ПРОВЕР.	Смирнов				1	1				1		
Н.КОНТР.	Смирнов				1	1				1		
УТВ.	Завьялов				1	1				1		



Имя, № проекта, Подпись, Удостоверение, Место, Дата, Изменения, Подпись, Удостоверение

			109-02-01-00СБ		
Имя Лист	№ докум.	Подпись	Дата	Каркас фильтра	
Разработ.	Крылов	С.С.	1974		
Проверил	Смирнов	В.И.		Сборочный чертёж	
Т.контр.	Смирнов	В.И.			
Н.контр.	Смирнов	В.И.		Лист № 1	
Утв.	Смирнов	В.И.			Лист № 2
				Масса	Масштаб
				р 1750	разн.
				Гипрокопмашваодакнал	
				2025-02 Формат РР	

Тыловой проект 901-3-90165 Алюдам IV

Формат Зона Лист	Обозначение	Наименование	Кол.	Примечание
		<u>Документация</u>		
22	М09-05-00-00СБ	Сборочный чертеж		
		Сборочные единицы		
1	М09-05-01-00	Емкость	1	
2	М09-05-02-00	Каркас	1	
3	М09-05-03-00	Крышка	2	
4	М09-05-04-00	Поллабок	2	
		<u>Детали</u>		
Н 6	М09-05-00-01	Стяжка	2	
Н 7	М09-05-00-02	Прокладка	4	
Н 8	М09-05-00-03	Патрубок	2	
Н 9	М09-05-00-04	Патрубок	2	
Н 10	М09-05-00-05	Фланец	2	
Н 11	М09-05-00-06	Фланец	2	
Н 12	М09-05-00-07	Прокладка	4	
Н 13	М09-05-00-08	Прокладка	4	
Н 14	М09-05-00-09	Днище с отверстиями	2	
16				
17				
18				
М09-05-00-00				
Изм. Лист № докум. Подпись Дата			Лит. Лист Листов	
Разраб. Кагиркина С.А. 12.02.83			Р 1 1 2	
Пробер. Смирнов В.И.И.				
Н. контр. Смирнов В.И.И. 12.02.83			Гипрокоммунбодоканал	
Утв. Завьялов В.А.				

Изм. № лист, Подпись и дата, Взам. инв. № (Изм. № докум., Подпись и дата)

Формат Зона Лист	Обозначение	Наименование	Кол.	Примечание
		<u>Документация</u>		
22	М09-03-00-00СБ	Сборочный чертеж		
		Сборочные единицы		
1	М09-03-01-00	Стойка	1	
2	М09-03-02-00	Рама	1	
		<u>Стандартные изделия</u>		
4		Болт м24x50.46.019	8	ГОСТ 7798-70
5		Гайка м24.5.019	8	ГОСТ 5915-70
6		Шайба 24-005	8	ГОСТ 10906-78
М09-03-00-00				
Изм. Лист № докум. Подпись Дата			Лит. Лист Листов	
Разраб. Кагиркина С.А. 12.02.83			Р 1 1 1	
Пробер. Смирнов В.И.И.				
Н. контр. Смирнов В.И.И. 12.02.83			Гипрокоммунбодоканал	
Утв. Завьялов В.А.				

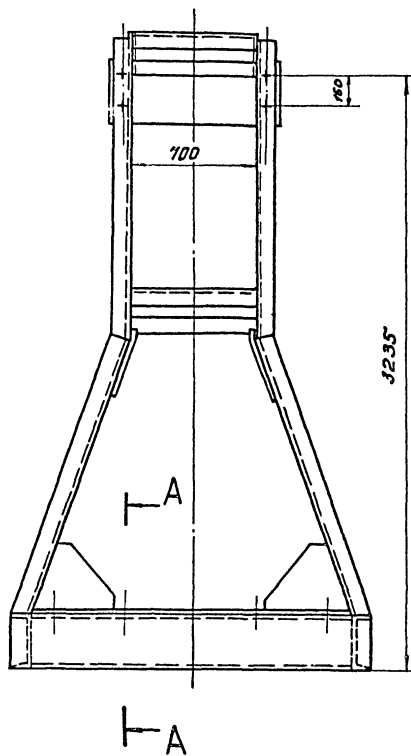
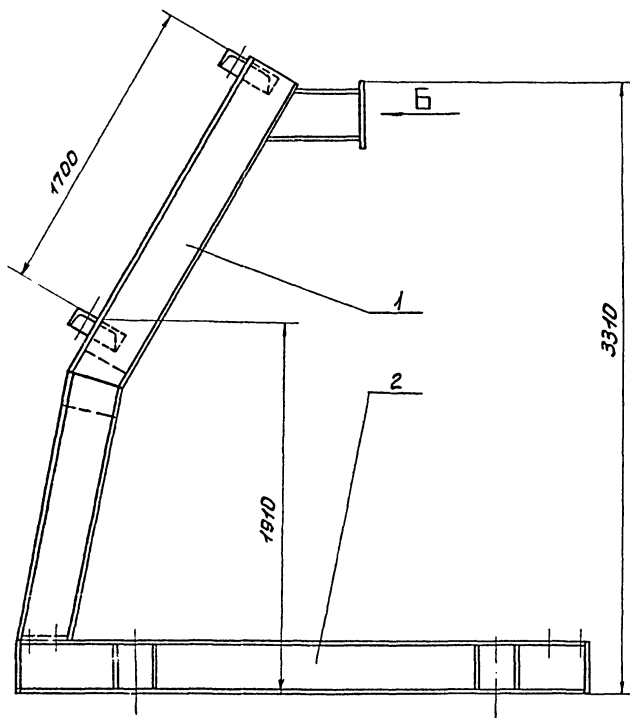
Изм. № лист, Подпись и дата, Взам. инв. № (Изм. № докум., Подпись и дата)

Формат Зона Лист	Обозначение	Наименование	Кол.	Примечание
		<u>Стандартные изделия</u>		
19		Болт м16x65.46.019	16	ГОСТ 7798-70
20		Болт м12x45.46.019	20	ГОСТ 7798-70
21		Гайка м16.5.019	16	ГОСТ 5915-70
22		Гайка 12.5.019	20	ГОСТ 5915-70
23		Шайба 16.2	16	ГОСТ 11371-78
24		Шайба 12.2	20	ГОСТ 11371-78
25				
26	15474п1	Вентиль диафрагмовый футерованный фланцевый Ду10	2	ГОСТ 24095-80
27	15475п1	Вентиль диафрагмовый футерованный фланцевый Ду50	2	ГОСТ 24095-80
		<u>Материалы</u>		
28		Проболока 1,1-0-С	мм 120	0,0007кг
29		Сетка №1		0,001 кг
30		Рукав В(Ш)-16-27;е-500	2	0,27кг
		ГОСТ 18698-73		
М09-05-00-00				
Изм. Лист № докум. Подпись Дата			Лит. Лист Листов	
Разраб. Кагиркина С.А. 12.02.83			Р 1 1 1	
Пробер. Смирнов В.И.И.				
Н. контр. Смирнов В.И.И. 12.02.83			Гипрокоммунбодоканал	
Утв. Завьялов В.А.				

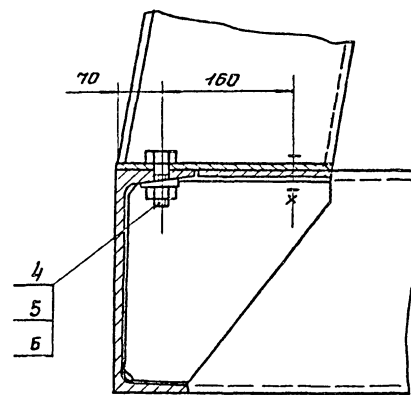
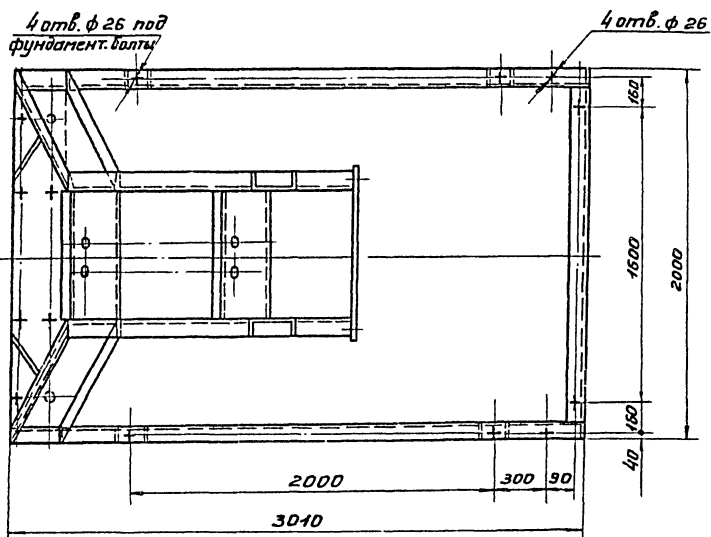
Изм. № лист, Подпись и дата, Взам. инв. № (Изм. № докум., Подпись и дата)

Формат Зона Лист	Обозначение	Наименование	Кол.	Примечание
		<u>Документация</u>		
22	М09-04-00-00СБ	Сборочный чертеж		
		Сборочные единицы		
Н 1	М09-04-01-00	Карпус фильтра	1	
Н 2	М09-04-02-00	Сетка рабочая	1	
		<u>Детали</u>		
Н 6	М09-04-00-01	Прокладка	1	
Н 7	М09-04-00-02	Прокладка	1	
Н 8	М09-04-00-03	Заглушка	1	
		<u>Стандартные изделия</u>		
9		Болт м20x70.46.019	12	ГОСТ 7798-70
10		Болт м16x1,5x22.46.019	1	ГОСТ 7798-70
11		Гайка м20.5.019	12	ГОСТ 5915-70
12		Шайба 20-2.019	12	ГОСТ 11371-78
13		Шайба 16-2.019	1	ГОСТ 11371-78
М09-04-00-00				
Изм. Лист № докум. Подпись Дата			Лит. Лист Листов	
Разраб. Кагиркина С.А. 12.02.83			Р 1 1 1	
Пробер. Смирнов В.И.И.				
Н. контр. Смирнов В.И.И. 12.02.83			Гипрокоммунбодоканал	
Утв. Завьялов В.А.				

Изм. № лист, Подпись и дата, Взам. инв. № (Изм. № докум., Подпись и дата)

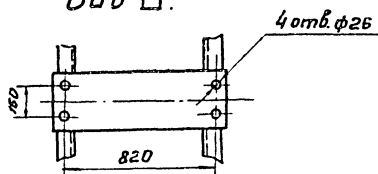


A—A
M 1:5

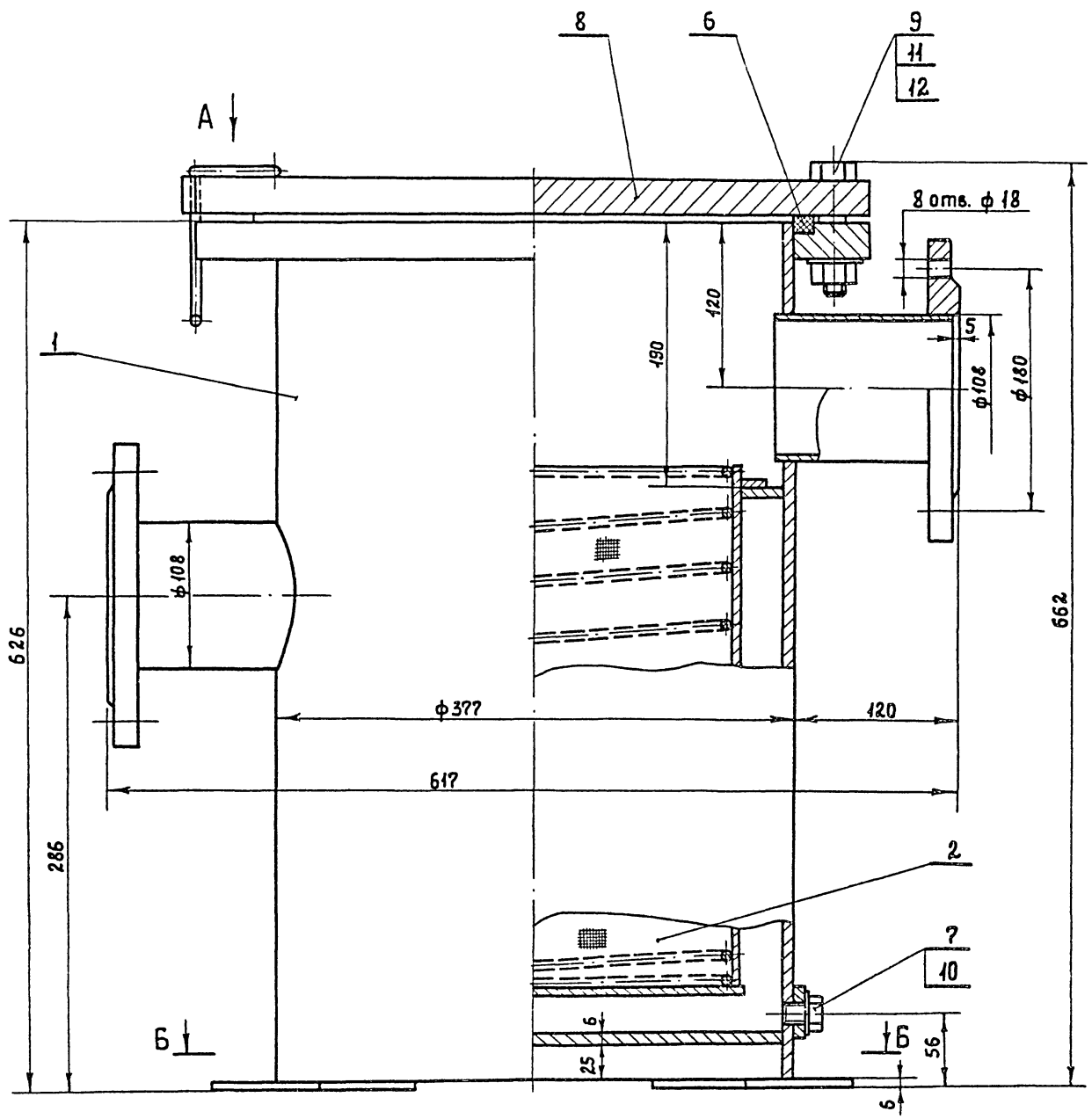


Размеры для справок.

Вид Б.

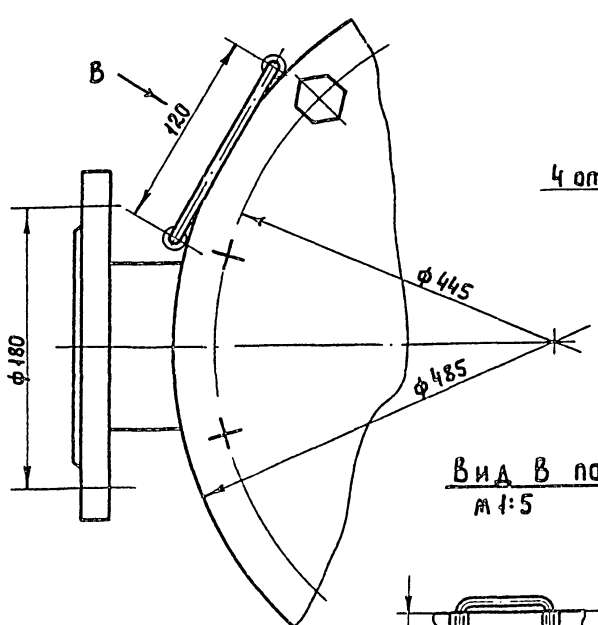


						МО9-03-00-00СБ		
Изм.	Лист	№ докум.	Подпись	Дата	Литера	Масса	Масшт.	
Разработ.	Кагырина	1989	И.И.И.	10.08.86	Р	765	1:20	
Проверил	Смирнов		И.И.И.		Лист	Листов	1	
Т.Контроль	Смирнов		И.И.И.		Гипрокоммунводоканал			
И.Контр.	Смирнов		И.И.И.					
Чтв.	Завьялов		И.И.И.					

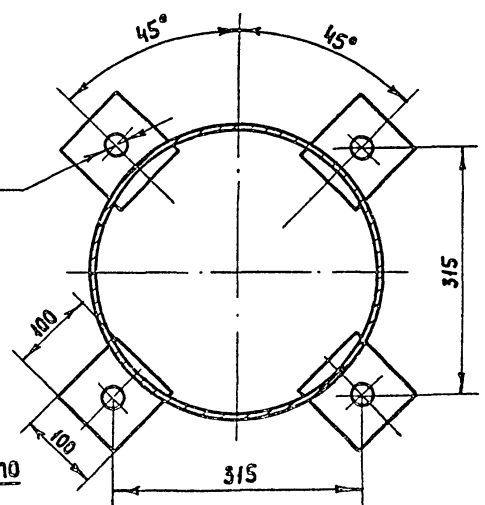


Вид А

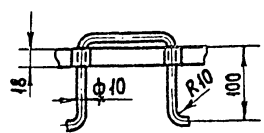
Б - Б
М 1:5



Вид В повернуто
М 1:5

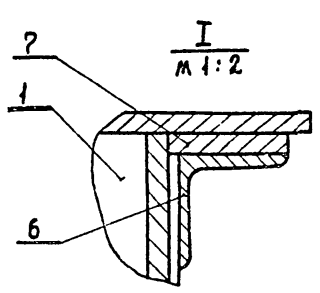
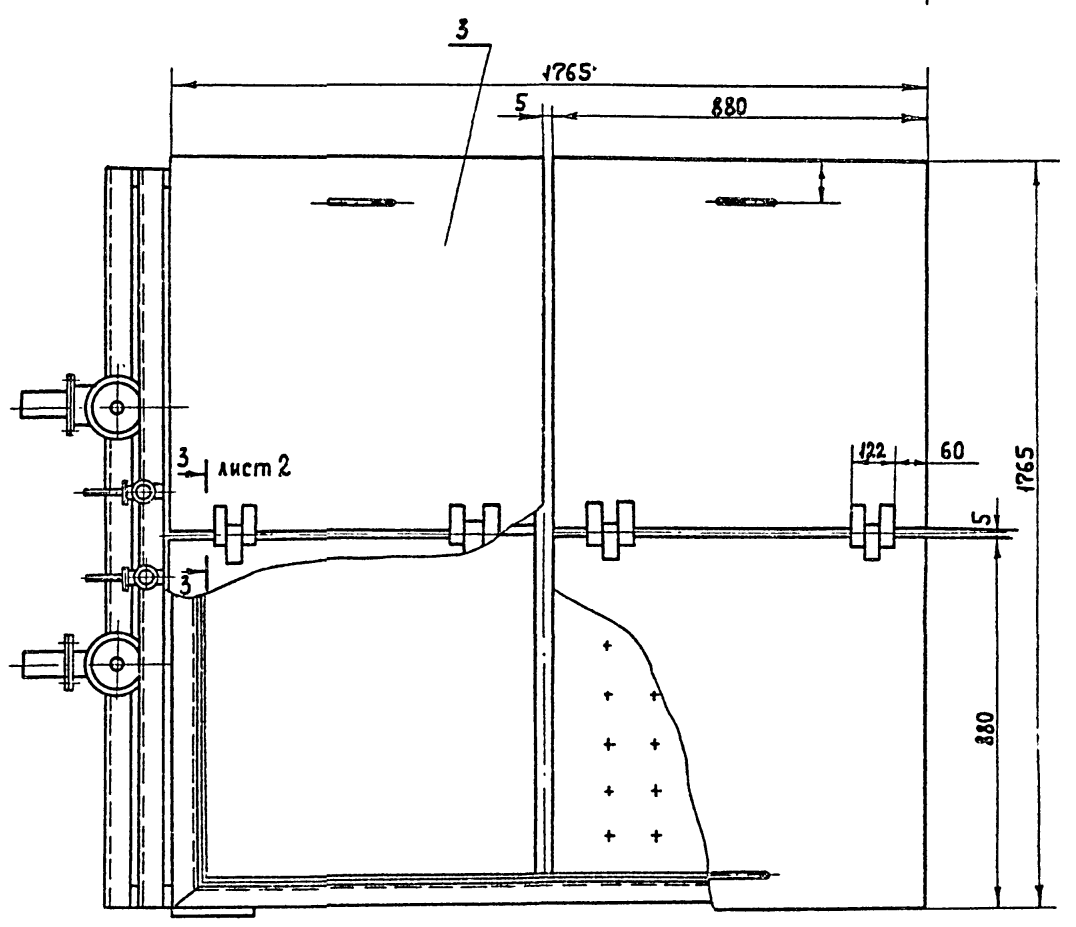
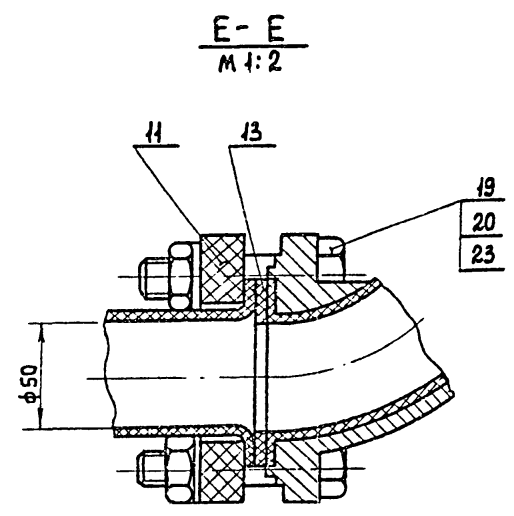
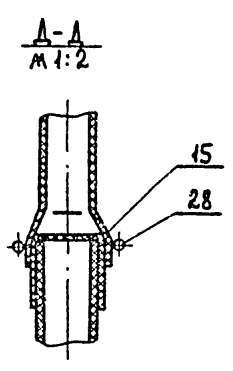
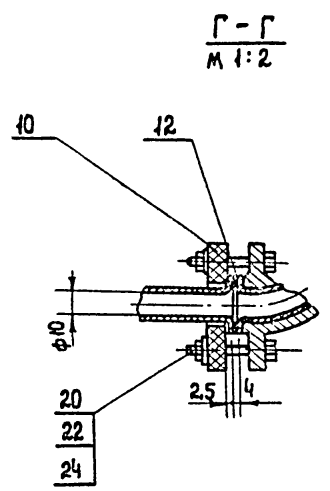
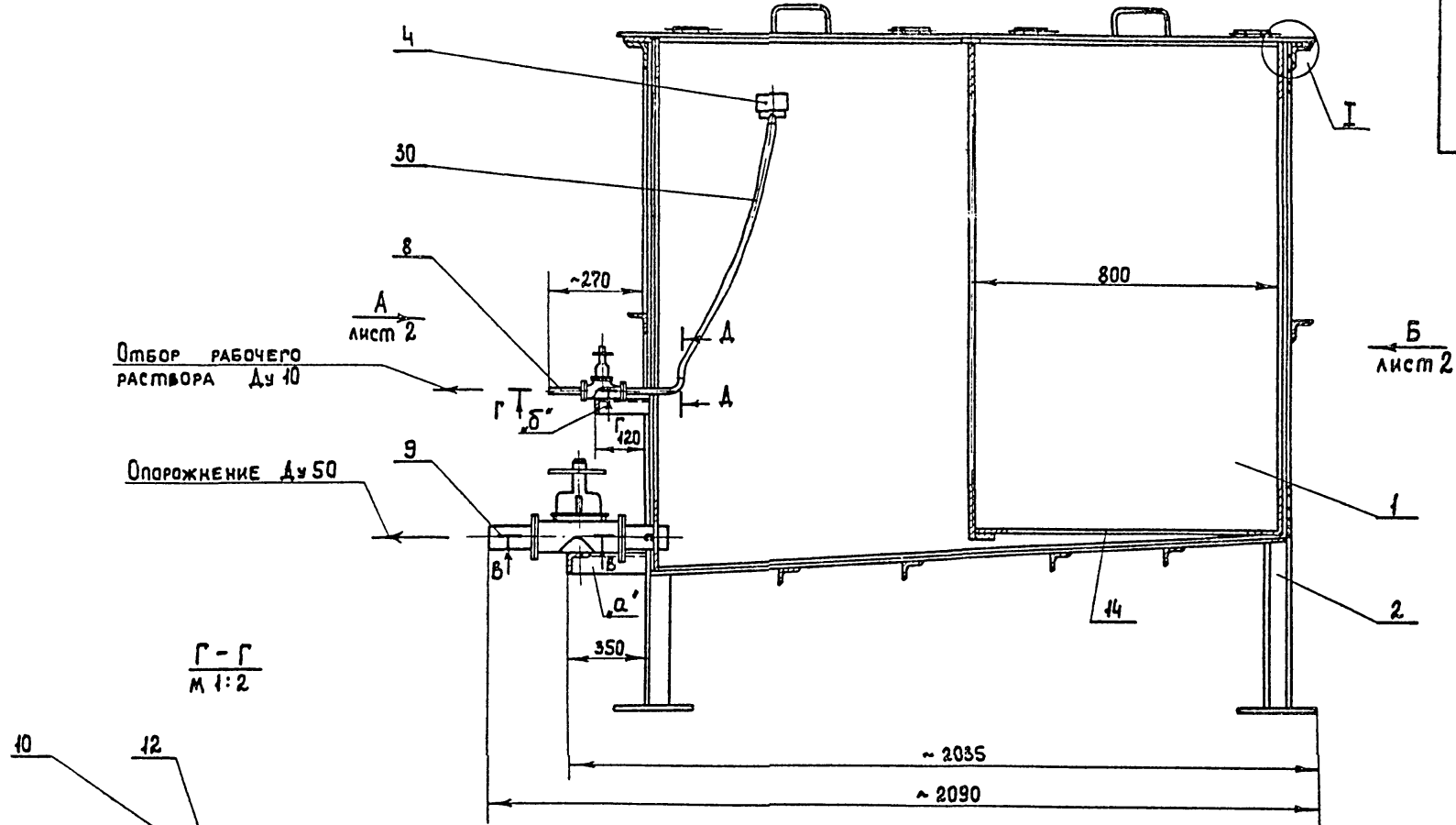


РАЗМЕРЫ ДЛЯ СПРАВОК



ИЗБ. №10224 Подпись и дата Взам. инв. № Инв. №2486А Подпись и дата

МО9-04-00-00СБ				Лист	Масса	Масшт.
Ф и л ь т р с е т ч а т ы й. Сборочный чертеж.				Р	117.0	1:2,5
ИЗМ.	Лист	И ДОКУМ.	ПОДПИСЬ ДАТА	Лист		
РАЗРАБОТ.	КАРГИРИНА	РОЗЯН		Листов		
ПРОВЕРИЛ	СМИРНОВ	ВАНЬ		ГИПРОКОМУНВОДОКАНАЛ		
И КОМП.	СМИРНОВ	ВАНЬ				
Утв.	ЗАВЬЯЛОВ	ВАНЬ				

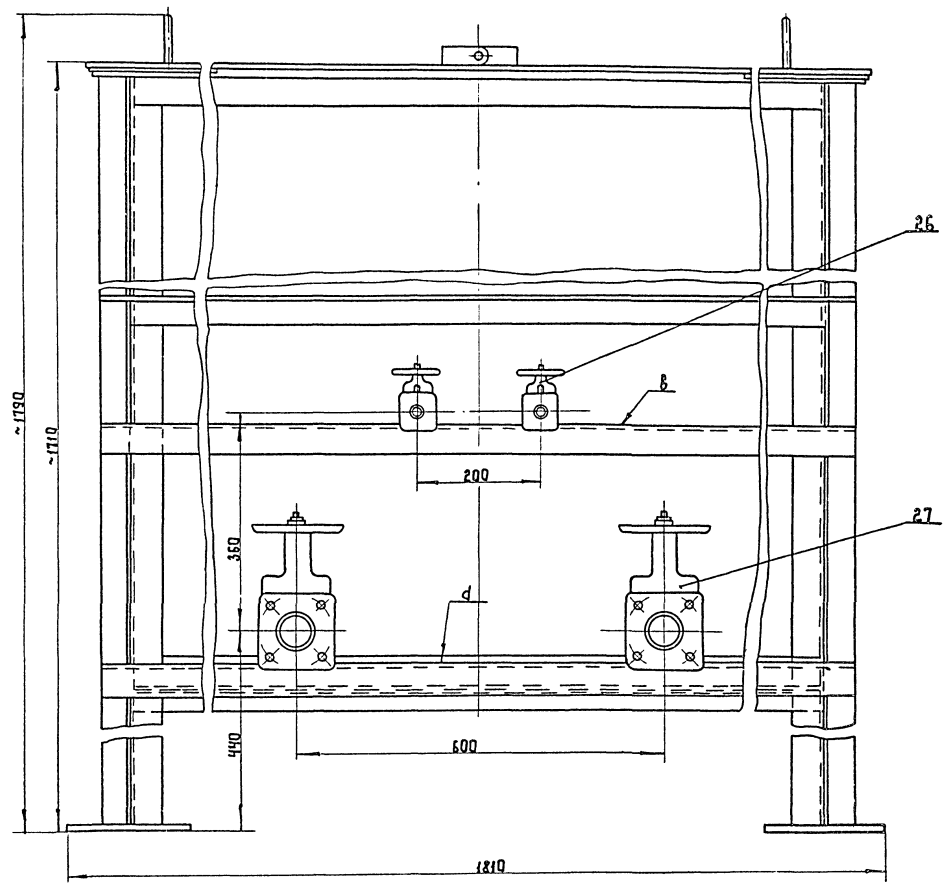


1. Размеры для справок.
2. Детали поз. 7 приварить к баку поз. 1 винилластовым прутом $\phi 4$, катетом шва $\Delta 5$ по ГОСТ 16310-80.
3. Прокладками устранить зазор между вентилями поз. 31; 32 и кронштейнами "а" и "б".

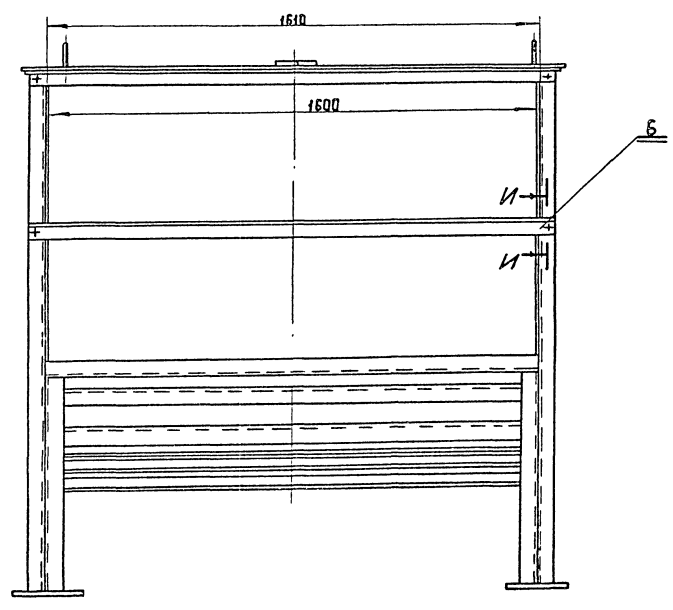
Имя, номер, Подпись и дата. Изм. №, дата. Взам. инв. №. Инв. №, дата. Подпись и дата.

				М09-05-00-00СБ			
Изм.	Лист	№ докум.	Подпись	Дата	Литера	Масса	Масшт.
					Р	457	1:10
РАЗРАБОТ. КАГЫРИНА				1983	Лист 1		Листов 2
ПРОВЕРКА Смирнов					Лист 1		Листов 2
И. КОНТР. Смирнов					ГИПРОКОМУНВОДСНАМ		
Чтв. Завьялов							

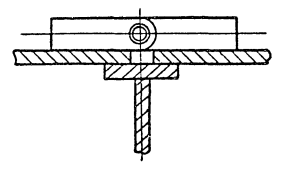
Вид А лист 1



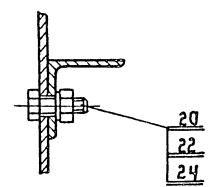
Вид Б лист 1
М1:10



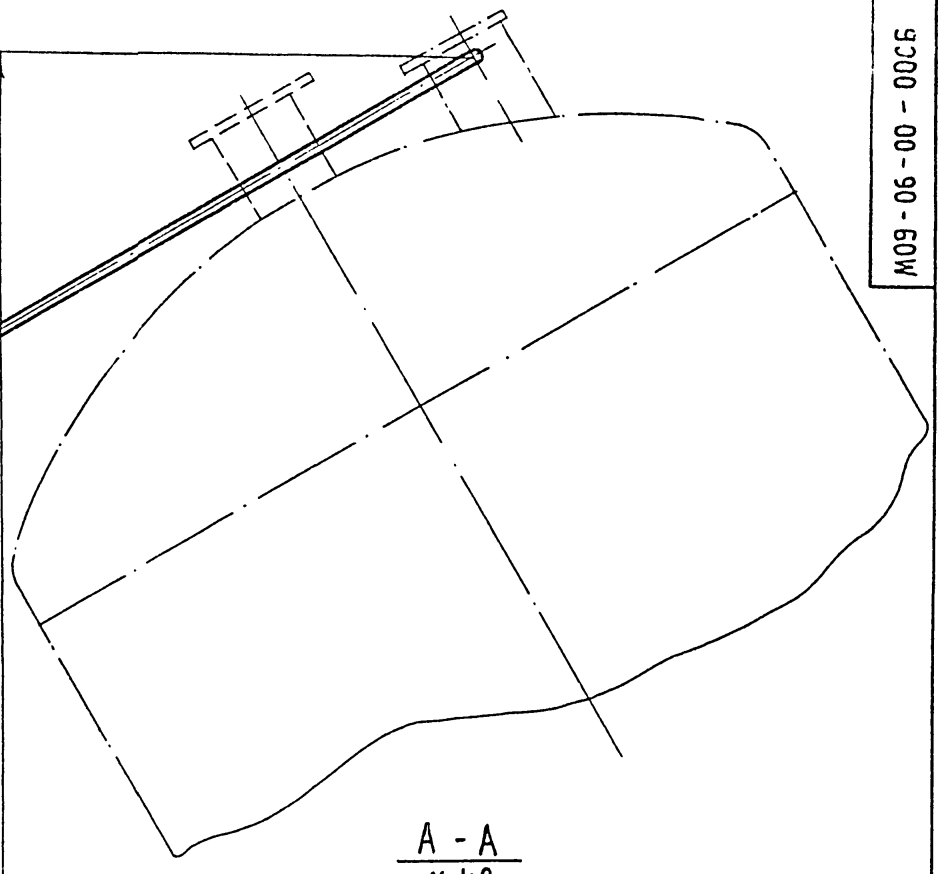
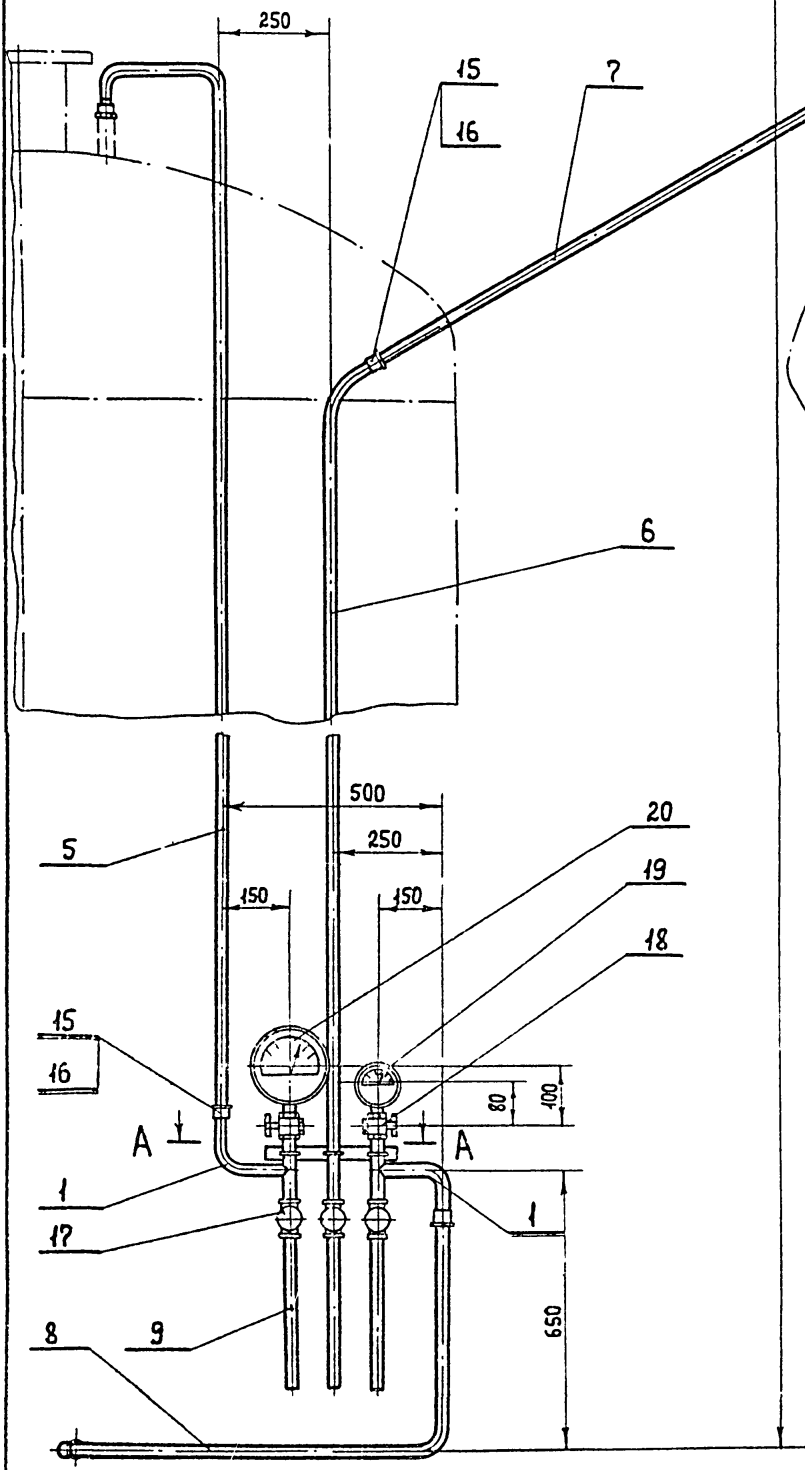
3-3 повернуто. лист 1
М1:2



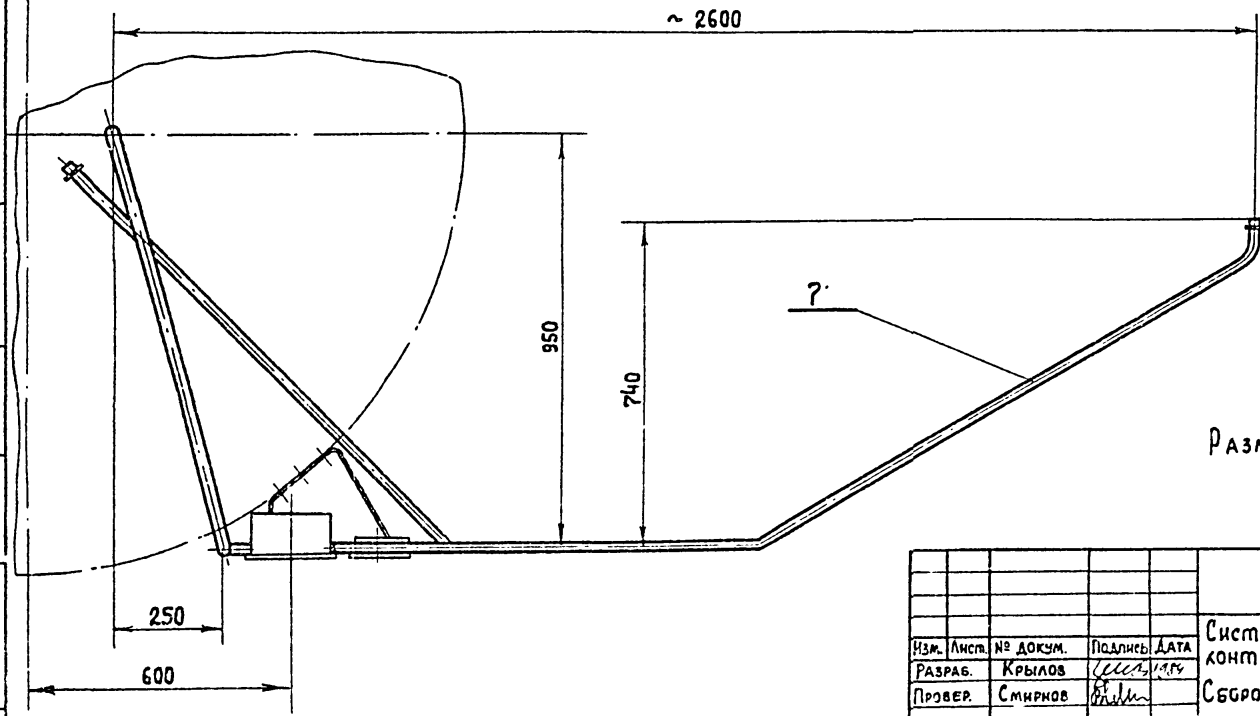
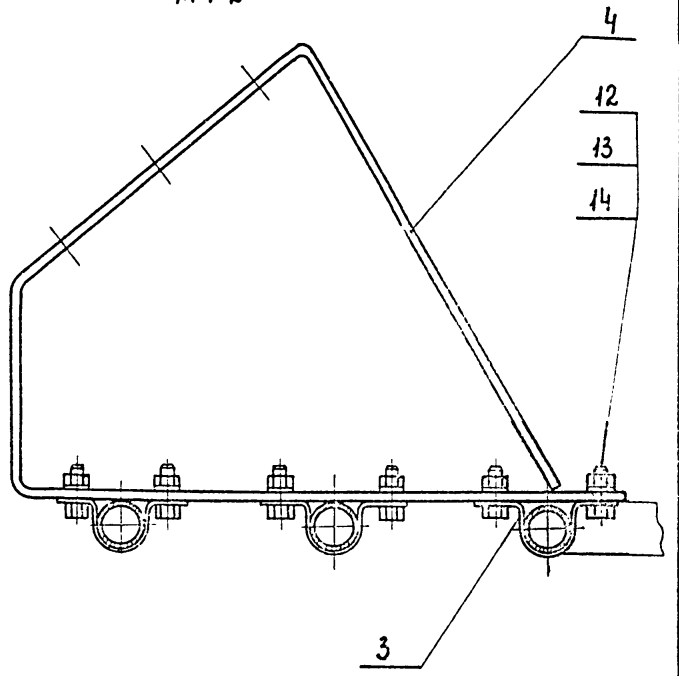
И-И
М1:2



Уч. № 1002, Подпись и Дата, Взам. инв. № 1002, Уч. № 1002, Подпись и Дата



A - A
M 1:2



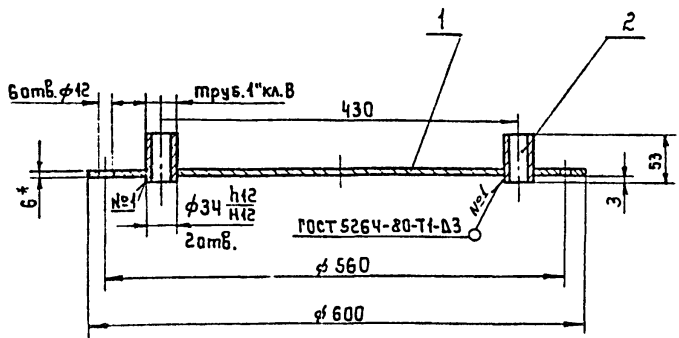
РАЗМЕРЫ ДЛЯ СПРАВОК.

Имя, № подл., Подпись и дата
Имя, № инв., № инв. № докум., Подпись и дата

				МО9-06-00-00СБ		Литера	Масса	Масшт.
Изм.	Лист	№ докум.	Подпись	Дата	Система дренажа и контроля давления.	р	25,2	1:10
Разраб.		Крылов	<i>Смирнов</i>	<i>1975</i>	Сборочный чертеж.	Лист		Листов 1
Провер.		Смирнов	<i>Смирнов</i>					
Н. контр.		Смирнов	<i>Смирнов</i>					
Утв.		Завьялов	<i>Завьялов</i>					

Альбом IV
Типовой проект 901-3-201.65

90100-10-80-60W

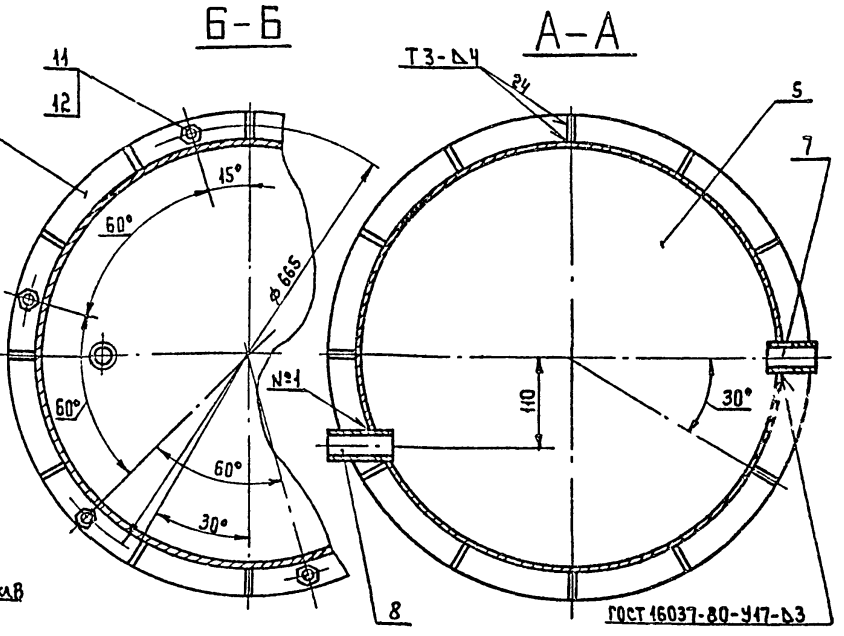
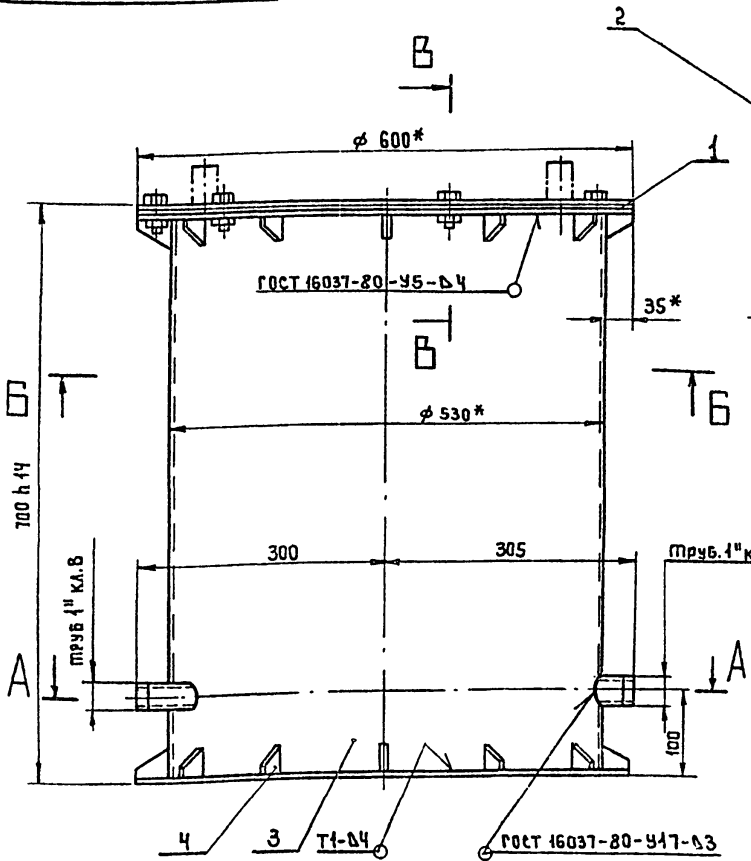


1. НЕУКАЗАННЫЕ ПРЕДЕЛЬНЫЕ ОТКЛОНЕНИЯ РАЗМЕРОВ $\pm \frac{t \pm 15}{2}$
2. * РАЗМЕРЫ ДЛЯ СПРАВОК.

ФОРМАТ	ЗОНА	ПОЗ.	ОБОЗНАЧЕНИЕ	НАИМЕНОВАНИЕ	КОЛ.	ПРИМЕЧАНИЕ
ДЕТАЛИ						
И1	1	М09-08-01-01	Диск		1	
Б4	2	М09-08-01-02	труба 25 гост 3262-75 L=53 h14		2	0.127кг
М09-08-01-00						
Крышка				Литера	Масса	Масштаб
				Р	13.5	1:5
Изм. Лист № док. Подпись Дата				Лист Листов 1		
Разработ. Крылов				Гипрокоммунводоканал		
Провер. Смирнов						
Т. контр. Смирнов						
Н. контр. Смирнов						
Утв. Завьялов						

ФОРМАТ	ЗОНА	ПОЗ.	ОБОЗНАЧЕНИЕ	НАИМЕНОВАНИЕ	КОЛ.	ПРИМЕЧАНИЕ
ДОКУМЕНТАЦИЯ						
И2		М09-08-00-00СБ	СБОРОЧНЫЙ ЧЕРТЕЖ			
СБОРОЧНЫЕ ЕДИНИЦЫ						
И1	1	М09-08-01-00	Крышка		1	
ДЕТАЛИ						
И1	2	М09-08-01-01	Кольцо		1	
И1	3	М09-08-01-02	корпус		1	
И1	4	М09-08-01-03	РЕБРО		24	
И1	5	М09-08-01-04	Дно		1	
И1	6	М09-08-01-05	ПРОКЛАДКА		1	
И1	7	М09-08-01-06	ШТУЦЕР		1	
И1	8	М09-08-01-07	ШТУЦЕР		1	
СТАНДАРТНЫЕ ИЗДЕЛИЯ						
И1			Болт М12х35.46.049			
			ГОСТ 7798-70		6	
И2			Гайка М12.5.049			
			ГОСТ 5915-70		6	
М09-08-00-00						
БАК.				Лит. Лист Листов		
				Р	1	
Изм. Лист № док. Подпись Дата				Лист Листов 1		
Разработ. Крылов				Гипрокоммунводоканал		
Провер. Смирнов						
Т. контр. Смирнов						
Н. контр. Смирнов						
Утв. Завьялов						

90100-00-80-60W



- Сварные швы по ГОСТ 5264-80, кроме указанных особо. Электрод Э-42 9467-75.
- Неуказанные предельные отклонения размеров $\pm \frac{t \pm 15}{2}$.
- * Размеры для справок.
- Проверить на герметичность гидравлическим давлением 0.5 МПа (5 кгс/см²) в течение 3 минут.
- Покрытие: грунт ФЛ-03-К ГОСТ 9109-76; Эмаль ХВ-1100 серая ГОСТ 6993-79.

ФОРМАТ	ЗОНА	ПОЗ.	ОБОЗНАЧЕНИЕ	НАИМЕНОВАНИЕ	КОЛ.	ПРИМЕЧАНИЕ
М09-08-00-00СБ						
БАК.				Литера	Масса	Масштаб
				Р	66.4	1:5
Изм. Лист № док. Подпись Дата				Лист Листов 1		
Разработ. Крылов				Гипрокоммунводоканал		
Провер. Смирнов						
Т. контр. Смирнов						
Н. контр. Смирнов						
Утв. Завьялов						

