

Госстрой СССР
ЦЕНТРАЛЬНЫЙ ИНСТИТУТ ТИПОВОГО ПРОЕКТИРОВАНИЯ
Свердловский филиал
620062, г.Свердловск-62, ул.Чебышева, 4
Заказ № 3101 Инв. № 20265-02 тираж 690
Сдано в печать 23/VI 1986г цена 1.52

Тиловой проект 901-3-901.85 Альбом IV

Формат	Зона	Лист	Обозначение	Наименование	Кол.	Примечание
Б4	22		М09-01-00-24	Планка Полоса Б-6х50 ГОСТ 103-76 ВСт3 ГОСТ 535-79 L = 1775 х 14	2	4,2 кг
Б4	23		М09-01-00-25	Планка Полоса Б-6х50 ГОСТ 103-76 ВСт3 ГОСТ 535-79 L = 1832 х 14	2	4,32 кг
Б4	24		М09-01-00-26	Планка Полоса Б-6х50 ГОСТ 103-76 ВСт3 ГОСТ 535-79 L = 1880 х 14	2	4,45 кг
Б4	25		М09-01-00-27	Планка Полоса Б-6х50 ГОСТ 103-76 ВСт3 ГОСТ 535-79 L = 1918 х 14	2	4,53 кг
Б4	26		М09-01-00-28	Планка Полоса Б-6х50 ГОСТ 103-76 ВСт3 ГОСТ 535-79 L = 1950 х 14	2	4,6 кг
Б4	27		М09-01-00-29	Планка Полоса Б-6х50 ГОСТ 103-76 ВСт3 ГОСТ 535-79 L = 1974 х 14	2	4,65 кг
Б4	28		М09-01-00-31	Планка Полоса Б-6х50 ГОСТ 103-76 ВСт3 ГОСТ 535-79 L = 1990 х 14	2	4,7 кг
Б4	29		М09-01-00-32	Планка Полоса Б-6х50 ГОСТ 103-76 ВСт3 ГОСТ 535-79 L = 2000 х 14	2	4,72 кг
М09-01-00-00						Лист 3

Имя и фамилия Подпись и дата. Взам. инв. № Инв. № экз. Подпись и дата.

Формат	Зона	Лист	Обозначение	Наименование	Кол.	Примечание
<u>Документация</u>						
	22		М09-01-00-00СБ	Сборочный чертёж <u>Детали</u>		
12	1		М09-01-00-01	Конус	1	
11	2		М09-01-00-02	Цилиндр	1	
12	3		М09-01-00-03	Крышка	1	
11	4		М09-01-00-04	Патрубок	1	
11	5		М09-01-00-05	Трубка	1	
11	6		М09-01-00-06	Бобышка	4	
11	7		М09-01-00-07	Подкладка	2	
11	8		М09-01-00-08	Ребро	2	
11	9		М09-01-00-09	Ребро	2	
Б4	12		М09-01-00-13	Пластина Лист Б-1П-8 ГОСТ 19903-74 ВСт3 ГОСТ 14 3x4 х 14 x 500 х 14	4	10 кг
Б4	13		М09-01-00-14	Планка Полоса Б-6х50 ГОСТ 103-76 ВСт3 ГОСТ 535-79 L = 355 х 14	2	0,835 кг
М09-01-00-00						Лист 4
И. Контр. Умб.	С. Турноз Захаров	И. Шиль	И. Шиль	И. Шиль	И. Шиль	И. Шиль
Отстойник трубчатый				Гидроаккумуляторная		

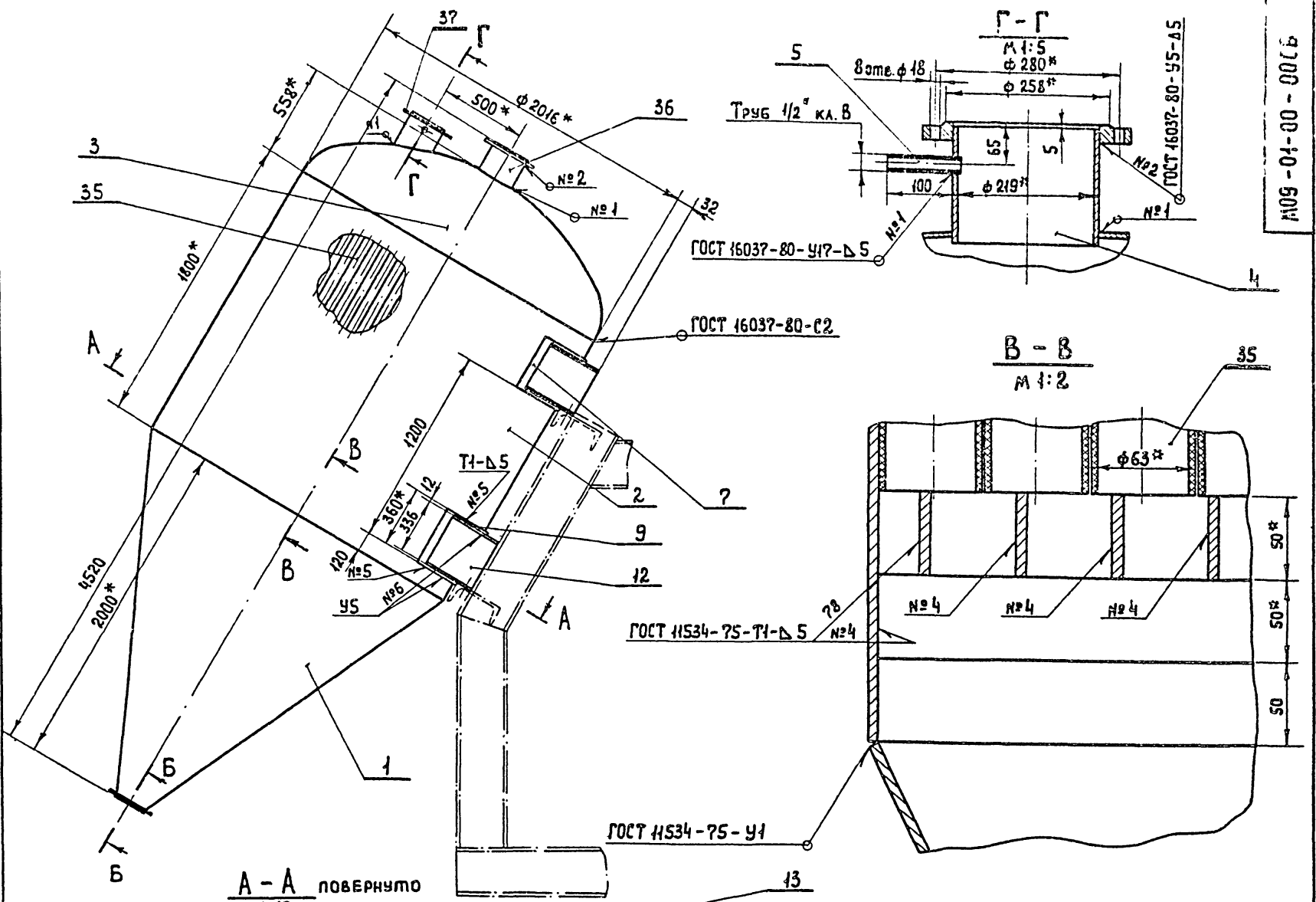
Имя и фамилия Подпись и дата. Взам. инв. № Инв. № экз. Подпись и дата.

Формат	Зона	Лист	Обозначение	Наименование	Кол.	Примечание
Б4	30		М09-01-00-35	Планка Полоса Б-6х50 ГОСТ 103-76 ВСт3 ГОСТ 535-79 L = 2004 х 14	2	4,7 кг
Б4	31		М09-01-00-34	Планка Полоса Б-6х50 ГОСТ 103-76 ВСт3 ГОСТ 535-79 L = 1125 х 14	2	2,65 кг
Б4	32		М09-01-00-35	Планка Полоса Б-6х50 ГОСТ 103-76 ВСт3 ГОСТ 535-79 L = 1570 х 14	2	3,7 кг
Б4	33		М09-01-00-36	Планка Полоса Б-6х50 ГОСТ 103-76 ВСт3 ГОСТ 535-79 L = 1825 х 14	2	4,3 кг
Б4	34		М09-01-00-37	Планка Полоса Б-6х50 ГОСТ 103-76 ВСт3 ГОСТ 535-79 L = 1960 х 14	2	4,62 кг
Б4	35		М09-01-00-38	Трубка полиэтиленовая Труба ПВХ 63 ЛГОСТ 18559-75 L = 1600 х 14	1000	0,8976 кг
Б4	36		М09-01-00-39	Патрубок Труба 219х6 ГОСТ 10704-76 ВСт3 ГОСТ 10705-63 L = 180 х 14	1	5,65 кг
Стандартные изделия						
	37			Фланец 1-200-25 ст 25 ГОСТ 12820-80	3	
М09-01-00-00						Лист 4

Имя и фамилия Подпись и дата. Взам. инв. № Инв. № экз. Подпись и дата.

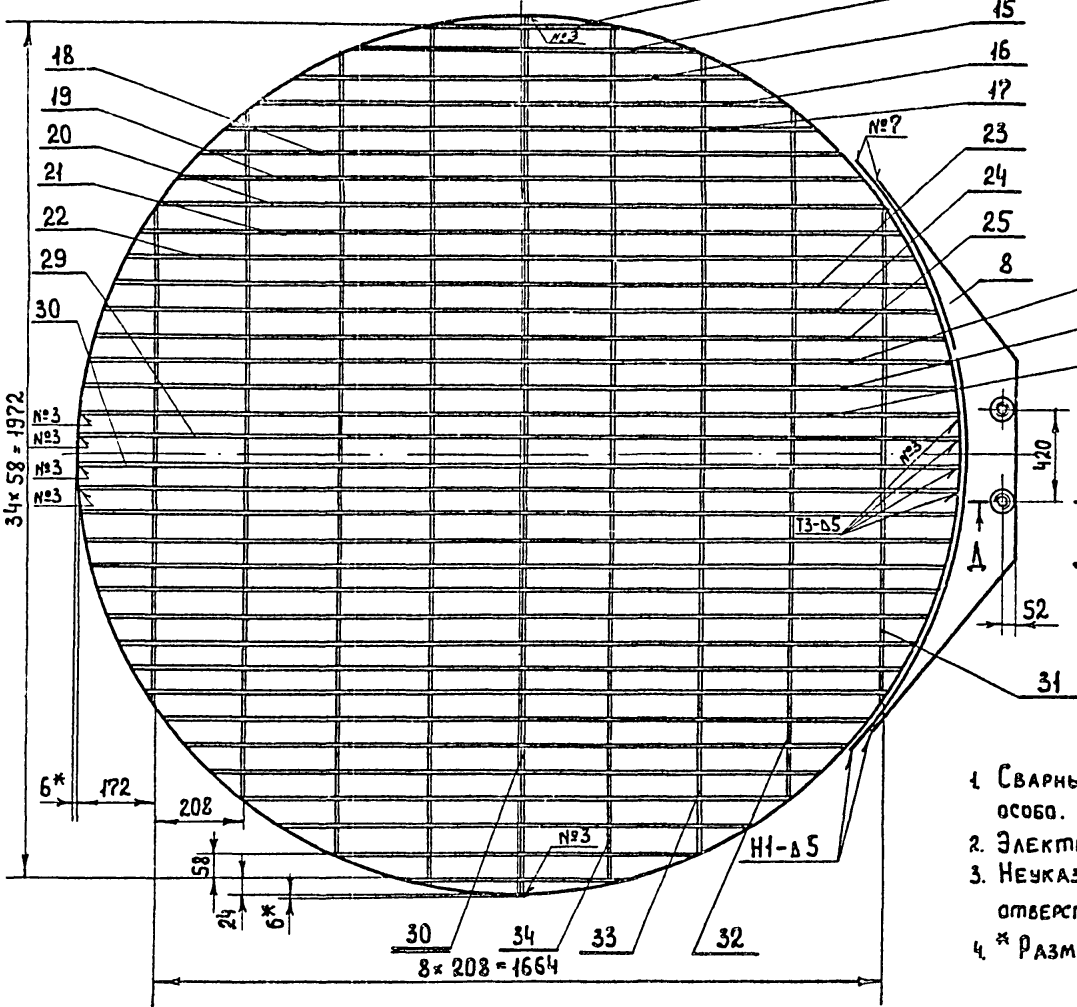
Формат	Зона	Лист	Обозначение	Наименование	Кол.	Примечание
Б4	14		М09-01-00-15	Планка Полоса Б-6х50 ГОСТ 103-76 ВСт3 ГОСТ 535-79 L = 754 х 14	2	1,78 кг
Б4	15		М09-01-00-16	Планка Полоса Б-6х50 ГОСТ 103-76 ВСт3 ГОСТ 535-79 L = 1000 х 14	2	2,36 кг
Б4	16		М09-01-00-17	Планка Полоса Б-6х50 ГОСТ 103-76 ВСт3 ГОСТ 535-79 L = 1174 х 14	2	2,76 кг
Б4	17		М09-01-00-18	Планка Полоса Б-6х50 ГОСТ 103-76 ВСт3 ГОСТ 535-79 L = 1320 х 14	2	3,1 кг
Б4	18		М09-01-00-19	Планка Полоса Б-6х50 ГОСТ 103-76 ВСт3 ГОСТ 535-79 L = 1440 х 14	2	3,4 кг
Б4	19		М09-01-00-21	Планка Полоса Б-6х50 ГОСТ 103-76 ВСт3 ГОСТ 535-79 L = 1545 х 14	2	3,65 кг
Б4	20		М09-01-00-22	Планка Полоса Б-6х50 ГОСТ 103-76 ВСт3 ГОСТ 535-79 L = 1628 х 14	2	3,85 кг
Б4	21		М09-01-00-23	Планка Полоса Б-6х50 ГОСТ 103-76 ВСт3 ГОСТ 535-79 L = 1710 х 14	2	4,0 кг
М09-01-00-00						Лист 2

Имя и фамилия Подпись и дата. Взам. инв. № Инв. № экз. Подпись и дата.

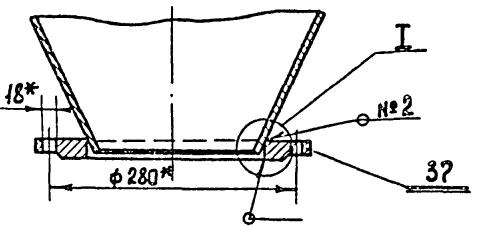


A - A повернуто
М 1:10

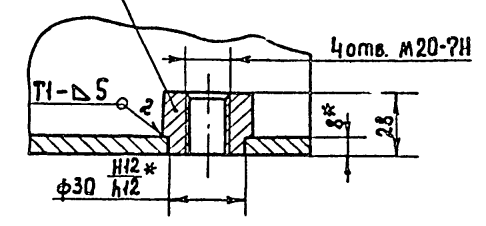
B - B
М 1:2



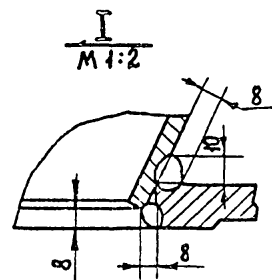
B - B повернуто
М 1:5



A - A
М 1:2



- 1 Сварные швы по ГОСТ 5264-80, кроме указанных особо.
- 2 Электрода Э-42 ГОСТ 9467-75
- 3 Неуказанные предельные отклонения размеров: отверстий - H14, валов - h14, остальных $\pm \frac{1}{2} \frac{IT15}{2}$
- 4 * Размеры для справок.



				МО9-01-00-00СБ				
Изм.	Лист	№ докум.	Подпись	Дата	Отстойник трубчатый.	Ампера	Масса	Масшт.
РАЗРАБОТ.	Крылов	1987				Р	2540	1:20
ПРОВЕР.	Смирнов				Сборочный чертеж.	Лист	Листов 1	
Н. контр.	Смирнов					ГИПРОКОММУНВОДОКАНАЛ		
Утв.	Завьялов					20265-02 Формат 22		

Цирк. л. табл. Подпись и дата Взам. инв. № инв. Подпись и дата

Формат Зона	Лист	Обозначение	Наименование	Кол.	Примечание
	12		Гайка ГОСТ 5915-70: М20.5.019	16	
	13		М24.5.019	24	
	14		Шайба ГОСТ 11371-78: 20.5.019	18	
	15		24.5.019	24	
	16		Шплинт 4x32.011 ГОСТ 394-79	2	
	18		Прочие изделия Колпачок щелевой КШФ-03/20-УЗ	132	
Изм. Лист № докум. Подл. Дата М09-02-00-00					Лист 2

Формат II

Цирк. л. табл. Подпись и дата Взам. инв. № инв. Подпись и дата

Формат Зона	Лист	Обозначение	Наименование	Кол.	Примечание
	22		Документация		
			М09-02-00-00 СБ		Сборочный чертеж
					Сборочные единицы
	11	1	М09-02-01-00		Корпус фильтра 1
	11	2	М09-02-02-00		Крышка 1
	11	3	М09-02-03-00		Крышка 1
					Детали
	11	5	М09-02-00-01		Ось 2
	11	6	М09-02-00-02		Прокладка 1
	11	7	М09-02-00-03		Прокладка 1
					Стандартные изделия
	10		Болты ГОСТ 7798-70: М20x80.46.019	16	
	11		М24x85.46.019	24	
Изм. Лист № докум. Подпись Дата Разраб. Крылов В.И. 1984 Провер. Смирнов В.И. Исполн. Смирнов В.И. Утв. Захаров А.З.					Лист Лист Листов 1 1 2 Ф и л ь т р Гипрокоммунводоканал
Изм. Лист № докум. Подл. Дата М09-02-00-00					Лист 2

Формат II

Цирк. л. табл. Подпись и дата Взам. инв. № инв. Подпись и дата

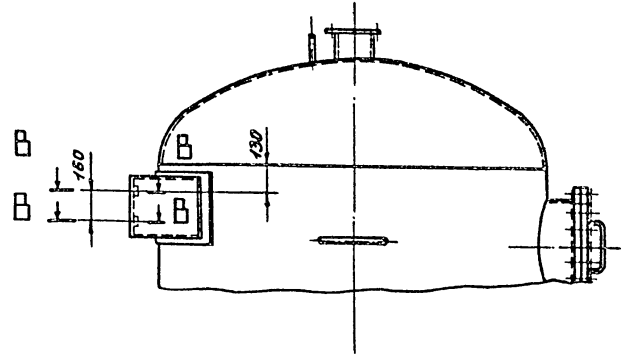
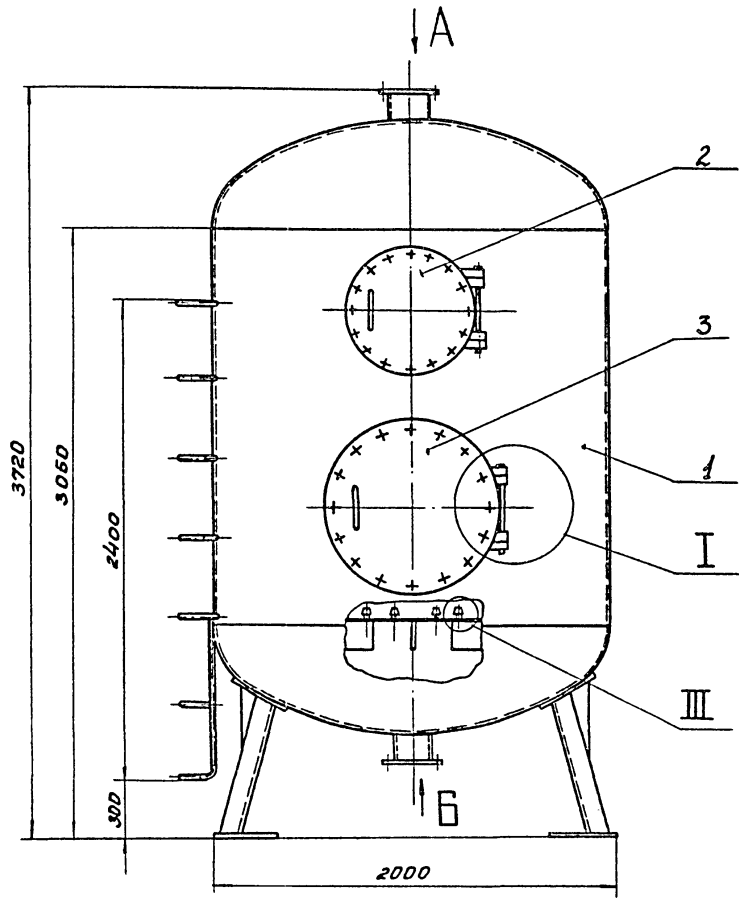
Формат Зона	Лист	Обозначение	Наименование	Кол.	Примеч.
	13		Гайка М6.5.019 ГОСТ 5915-70	6	
	14		Шайба 6.65Г ГОСТ 6402-70	6	
	15		Муфта 15-Ц ГОСТ 8966-75	6	
	16		Контргайка 15-Ц ГОСТ 8968-75	6	
					Прочие изделия
	17		Вентиль запорный муфтовый д15 15Кч 18 п 2Г	3	
	18		Кран натяжной муфтовый для контр- роля манометра 14М1-18Г	2	
	19		Манометр показывающий шкала 0-4 кгс/см ² Тип ОБМ1-100	1	
	20		Манометр эл. кон- тактный 2х пози- ционный показываю- щий тип ЭКМ-1У	1	
Изм. Лист № докум. Подл. Дата М09-06-00-00					Лист 2

Формат II

Цирк. л. табл. Подпись и дата Взам. инв. № инв. Подпись и дата

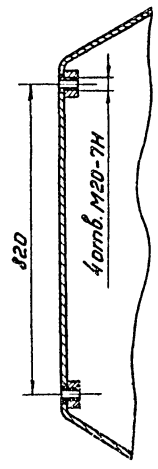
Формат Зона	Лист	Обозначение	Наименование	Кол.	Примечание
	22		Документация		
			М09-06-00-00 СБ		Сборочный чертеж
					Сборочные единицы
	11	1	М09-06-01-00		Тройник 2
					Детали
	11	3	М09-06-00-01		Эомут 3
	12	4	М09-06-00-02		Кранштейн 1
	11	5	М09-06-00-03		Труба 1
	11	6	М09-06-00-04		Труба 1
	12	7	М09-06-00-05		Труба 1
	11	8	М09-06-00-06		Труба 1
	11	9	М09-06-00-07		Труба 3
					Стандартные изделия
	12		Болт М6x16-46.019 ГОСТ 7798-70	6	
Изм. Лист № докум. Подпись Дата Разраб. Крылов В.И. 1984 Провер. Смирнов В.И. Исполн. Смирнов В.И. Утв. Захаров А.З.					Лист Лист Листов 1 1 2 С и с т е м а дренажа и контроля явления Гипрокоммунводоканал
Изм. Лист № докум. Подл. Дата М09-06-00-00					Лист 2

Формат II

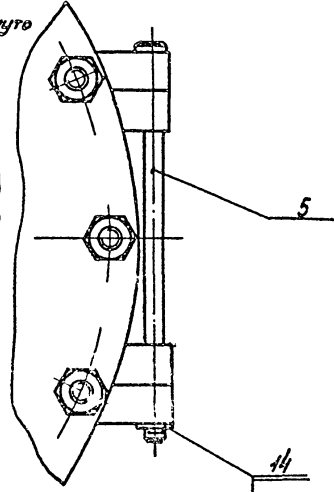
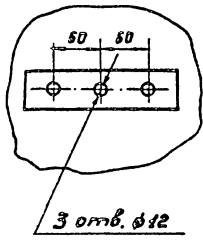


В-В
М 1:10

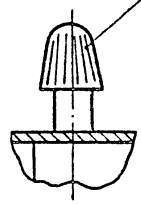
I
М 1:4



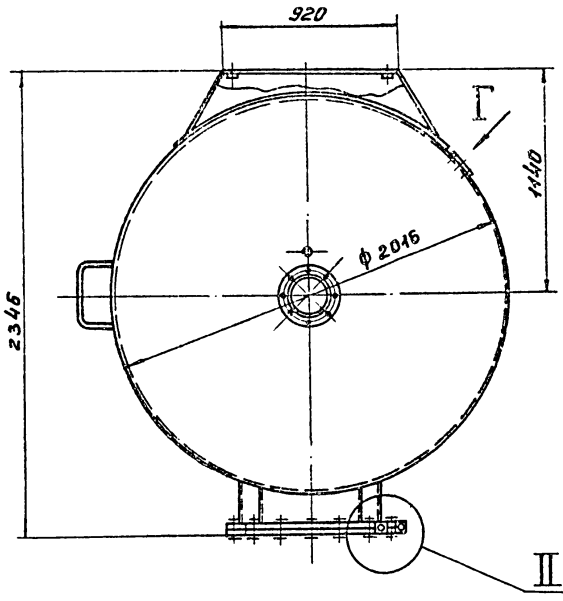
Вид Г повернуто
М 1:5



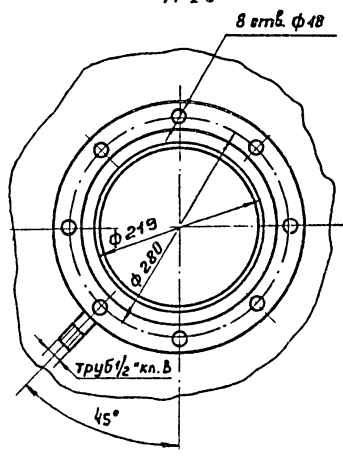
III
М 1:2



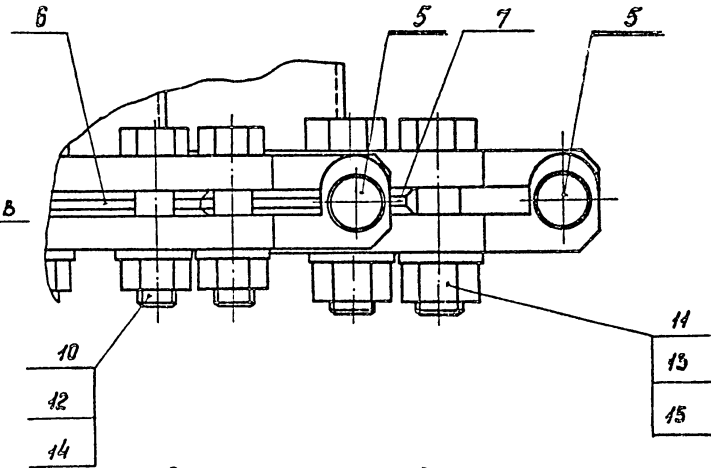
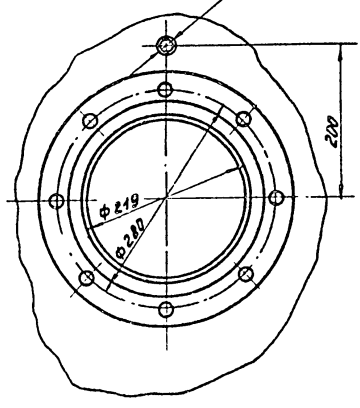
II
М 1:2



Вид Б
М 1:5



Вид А
М 1:5

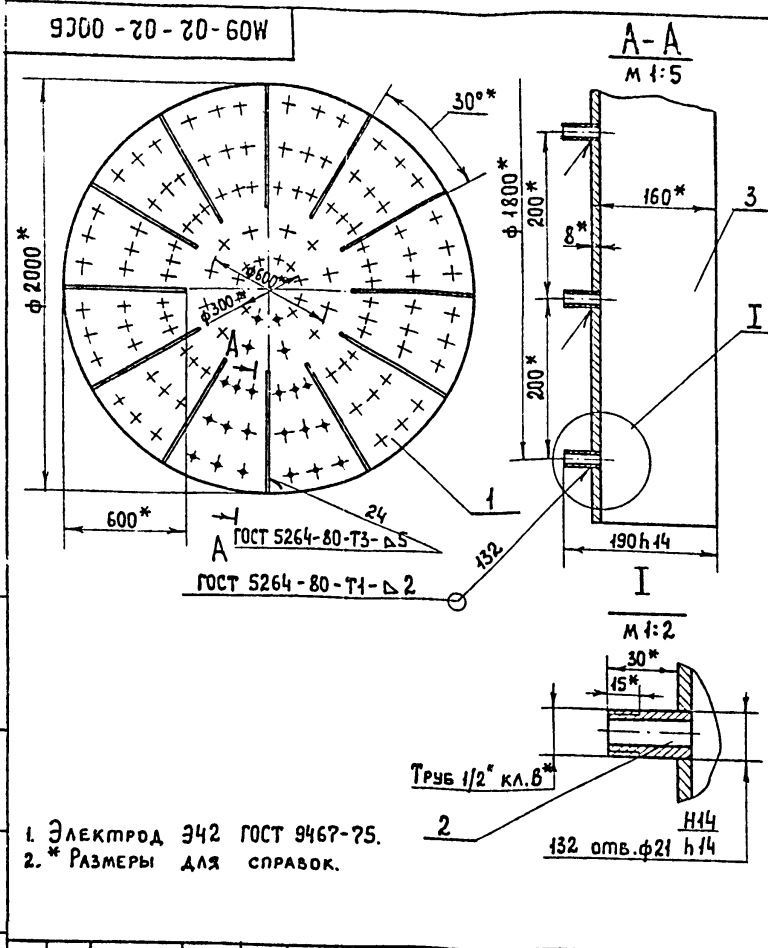


Размеры для справок.

Шк. № 801.85. Подпись и дата. Взам. инв. №. Инв. № подл. Подпись и дата.

				MO9-02-00-00СБ			
Изм.	Лист	№ докум.	Подпись	Дата	Литера	Масса	Масшт.
			Крылов	1950	Р	1950	1:20
Разработ				Филтр.			
Проверил				Сборочный чертеж.			
Т. контр.				Лист		Листов 1	
И. контр.				Гипрокоммунвдохнад			
Утв.							
				20265-02		Формат 22	

АЛЬБОМ IV
 ТИПОВОЙ ПРОЕКТ 901-3-20185
 ПОДПИСЬ И ДАТА
 ИВ. № ПОДЛ. ПОДПИСЬ И ДАТА
 ВЗАМ. ИВ. № ИВ. № ДУБЛ. ПОДПИСЬ И ДАТА



1. ЭЛЕКТРОД Э42 ГОСТ 9467-75.
 2. * РАЗМЕРЫ ДЛЯ СПРАВОК.

МО9-02-02-00€6

Изм.	Лист	№ ДОКУМ.	Подпись	ДАТА	Д Р Е Н А Ж . СБОРОЧНЫЙ ЧЕРТЕЖ.	ЛИТЕРА	МАССА	МАСШТ.
РАЗРАБОТ.	КРЫЛОВ			1983		Р	254,3	1:20
ПРОВЕРИЛ	СМИРНОВ				Лист	Листов	1	
И. КОНТР.	СМИРНОВ				ГИПРОКОММУНВОДОКАНАЛ			
УТВ.	ЗАВЬЯЛОВ				ФОРМАТ И.			

ФОРМАТ	ЗОНА	Поз.	ОБОЗНАЧЕНИЕ	НАИМЕНОВАНИЕ	КОЛ.	ПРИМЕЧАНИЕ
				Документация		
И			МО9-02-02-00€6	СБОРОЧНЫЙ ЧЕРТЕЖ		
				Д Е Т А Л И		
И2	1		МО9-02-02-01	Д и с к	1	
И	2		МО9-02-02-02	Ш т и ц е р	132	
Б4.	3		МО9-02-02-03	Р е б р о		
				Лист Б-ПН-6 ГОСТ 19903-74		
				В.Ст.3 ГОСТ 14637-79		
				152 h14 x 600 h14.	12	4,3 кг

ИВ. № ПОДЛ. ПОДПИСЬ И ДАТА	ИВ. № ПОДЛ. ПОДПИСЬ И ДАТА	ИВ. № ПОДЛ. ПОДПИСЬ И ДАТА	ИВ. № ПОДЛ. ПОДПИСЬ И ДАТА	ИВ. № ПОДЛ. ПОДПИСЬ И ДАТА	ИВ. № ПОДЛ. ПОДПИСЬ И ДАТА	ИВ. № ПОДЛ. ПОДПИСЬ И ДАТА	ИВ. № ПОДЛ. ПОДПИСЬ И ДАТА
----------------------------	----------------------------	----------------------------	----------------------------	----------------------------	----------------------------	----------------------------	----------------------------

Изм.	Лист	№ ДОКУМ.	Подпись	ДАТА	Д Р Е Н А Ж .	ЛИТ.	ЛИСТ	ЛИСТОВ
РАЗРАБОТ.	КРЫЛОВ			1983		Р	1	1
ПРОВЕР.	СМИРНОВ				ГИПРОКОММУНВОДОКАНАЛ			
И. КОНТР.	СМИРНОВ				ФОРМАТ И.			
УТВ.	ЗАВЬЯЛОВ				ФОРМАТ И.			

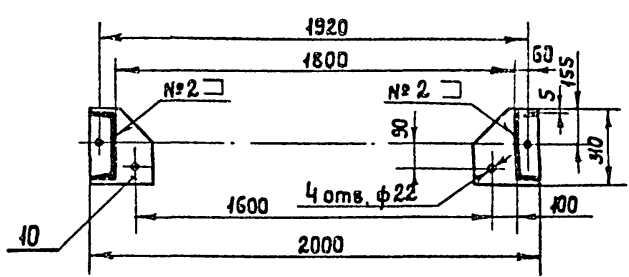
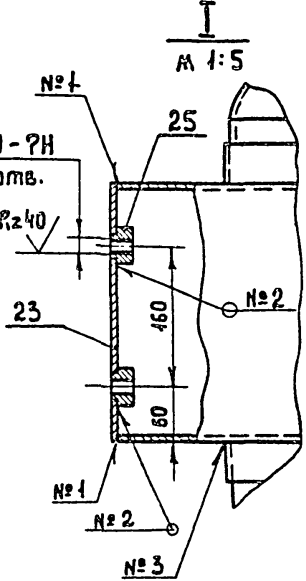
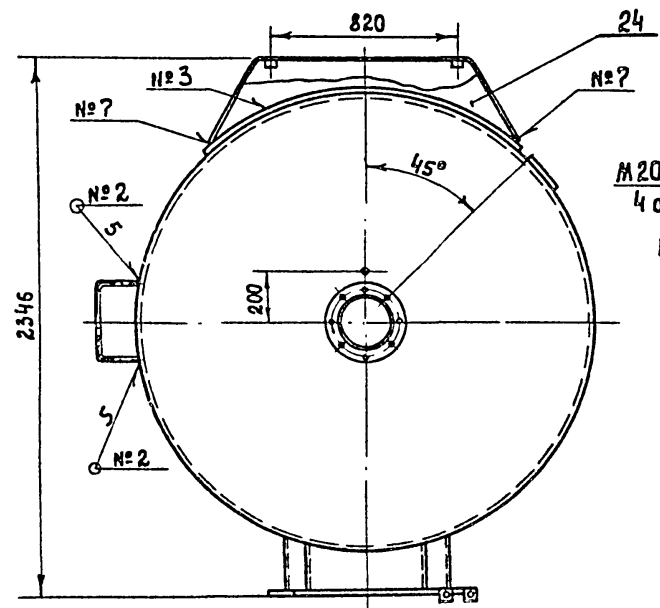
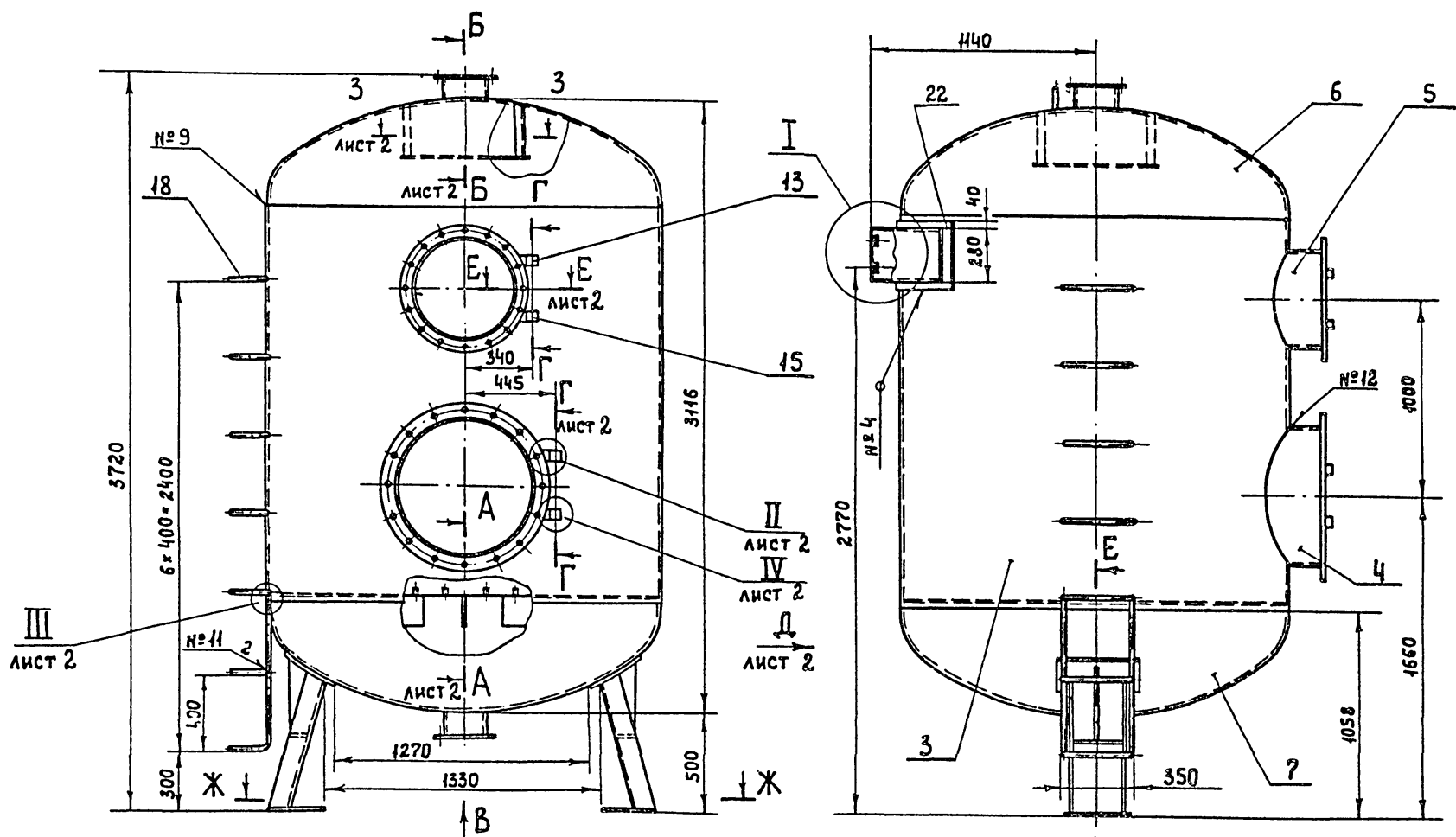
ФОРМАТ	ЗОНА	Поз.	ОБОЗНАЧЕНИЕ	НАИМЕНОВАНИЕ	КОЛ.	ПРИМЕЧАНИЕ
И		17	МО9-02-01-14	С в я з ь	4	
И		18	МО9-02-01-15	С к о б а	5	
И		19	МО9-02-01-16	С к о б а	1	
И		20	МО9-02-01-17	С к о б а	1	
И		21	МО9-02-01-18	Н а к л а д к а	2	
И		22	МО9-02-01-19	П о д к л а д к а	1	
И		23	МО9-02-01-21	С т е н к а	1	
И		24	МО9-02-01-22	С т е н к а	2	
И		25	МО9-02-01-23	Б о б ы ш к а	2	
И		26	МО9-02-01-24	О б е ч а й к а	1	
И		27	МО9-02-01-25	П а т р у б о к	2	
Б4.		30	МО9-02-01-28	О б е ч а й к а		
				Труба 219x6 ГОСТ 10704-76		
				В.Ст.3 ГОСТ 10706-76		
				L=120 h14	1	3,8 кг
Б4.		31	МО9-02-01-29	Лист Б-ПН-3 ГОСТ 19903-74		
				В.Ст.3 ГОСТ 16523-70		
				150 h14 x 660 h14	1	10,2 кг
				СТАНДАРТНЫЕ ИЗДЕЛИЯ.		
				Фланцы ГОСТ 12820-80		
				1-200-2,5 ст. 25	2	
				1-500-2,5 ст. 25	1	
				1-700-2,5 ст. 25	1	

ИВ. № ПОДЛ. ПОДПИСЬ И ДАТА	ИВ. № ПОДЛ. ПОДПИСЬ И ДАТА	ИВ. № ПОДЛ. ПОДПИСЬ И ДАТА	ИВ. № ПОДЛ. ПОДПИСЬ И ДАТА	ИВ. № ПОДЛ. ПОДПИСЬ И ДАТА	ИВ. № ПОДЛ. ПОДПИСЬ И ДАТА	ИВ. № ПОДЛ. ПОДПИСЬ И ДАТА	ИВ. № ПОДЛ. ПОДПИСЬ И ДАТА
----------------------------	----------------------------	----------------------------	----------------------------	----------------------------	----------------------------	----------------------------	----------------------------

Изм.	Лист	№ ДОКУМ.	Подп.	ДАТА	М О 9 - 0 2 - 0 1 - 0 0	ЛИТ.	ЛИСТ	ЛИСТОВ
РАЗРАБОТ.	КРЫЛОВ			1983		К о р п у с Ф и л ь т р а	1	2
ПРОВЕР.	СМИРНОВ				ГИПРОКОММУНВОДОКАНАЛ			
И. КОНТР.	СМИРНОВ				ФОРМАТ И.			
УТВ.	ЗАВЬЯЛОВ				ФОРМАТ И.			

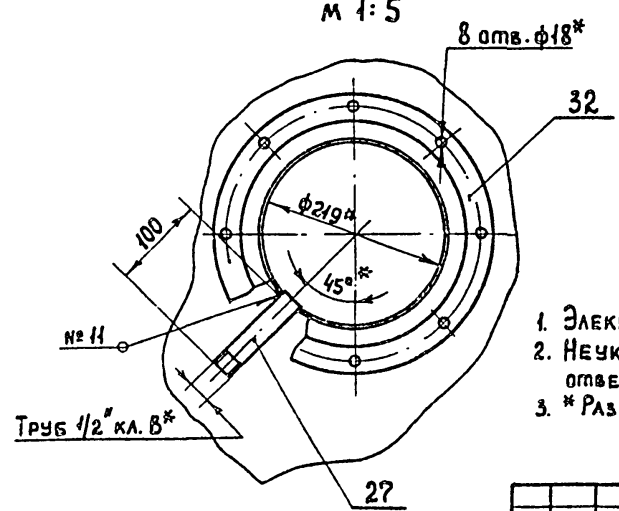
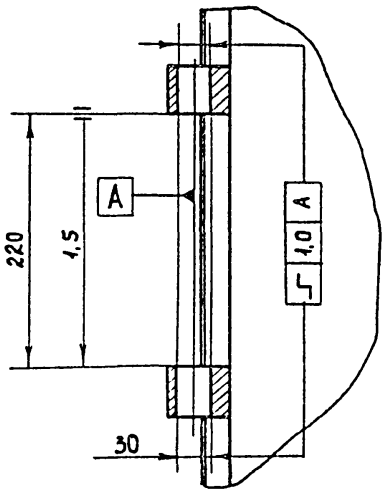
ФОРМАТ	ЗОНА	Поз.	ОБОЗНАЧЕНИЕ	НАИМЕНОВАНИЕ	КОЛ.	ПРИМЕЧАНИЕ
				Документация		
*			МО9-02-01-00€6	СБОРНЫЙ ЧЕРТЕЖ.		*22; 22
				СБОРОЧНЫЕ ЕДИНИЦЫ		
И		1	МО9-02-02-00	Д Р Е Н А Ж	1	
				Д Е Т А Л И		
И2	3		МО9-02-01-01	Ц и л и н д р	1	
И	4		МО9-02-01-02	О б е ч а й к а	1	
И	5		МО9-02-01-03	О б е ч а й к а	1	
И2	6		МО9-02-01-04	К р ы ш к а	1	
И2	7		МО9-02-01-05	Д н и щ е	1	
И	8		МО9-02-01-06	О п о р а	2	
И	9		МО9-02-01-07	П л а т и к	1	
И	10		МО9-02-01-08	П л а с т и н а	2	
И	11		МО9-02-01-09	Р е б р о	2	
И	12		МО9-02-01-11	Р е б р о	2	
И	13		МО9-02-01-12	П е т л я	1	
	14		МО9-02-01-12-01	П е т л я	1	
И	15		МО9-02-01-13	П е т л я	1	
И	16		МО9-02-01-13-01	П е т л я	1	

ИВ. № ПОДЛ. ПОДПИСЬ И ДАТА	ИВ. № ПОДЛ. ПОДПИСЬ И ДАТА	ИВ. № ПОДЛ. ПОДПИСЬ И ДАТА	ИВ. № ПОДЛ. ПОДПИСЬ И ДАТА	ИВ. № ПОДЛ. ПОДПИСЬ И ДАТА	ИВ. № ПОДЛ. ПОДПИСЬ И ДАТА	ИВ. № ПОДЛ. ПОДПИСЬ И ДАТА	ИВ. № ПОДЛ. ПОДПИСЬ И ДАТА
----------------------------	----------------------------	----------------------------	----------------------------	----------------------------	----------------------------	----------------------------	----------------------------



Г-Г
М 1:5

Вид В
М 1:5

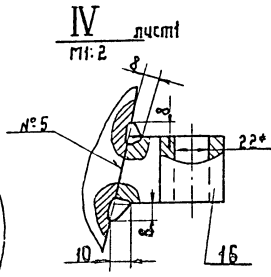
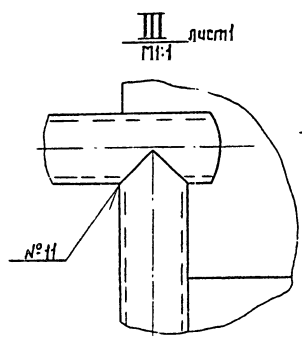
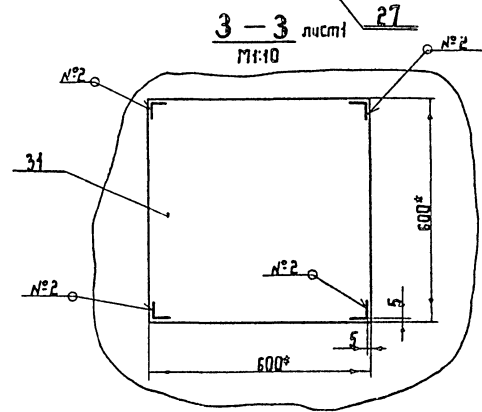
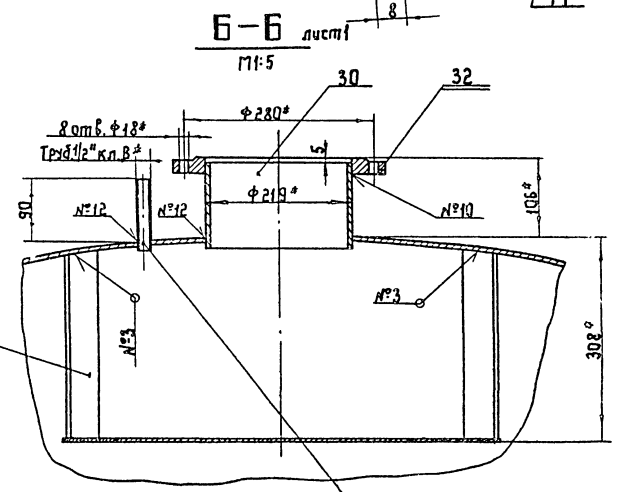
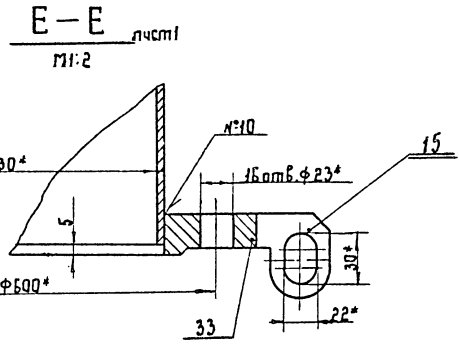
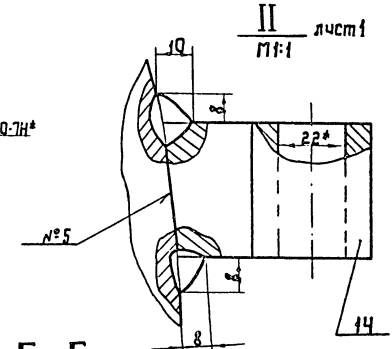
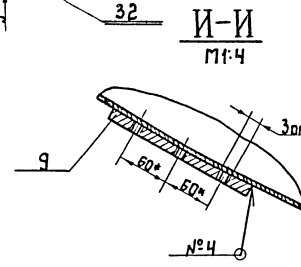
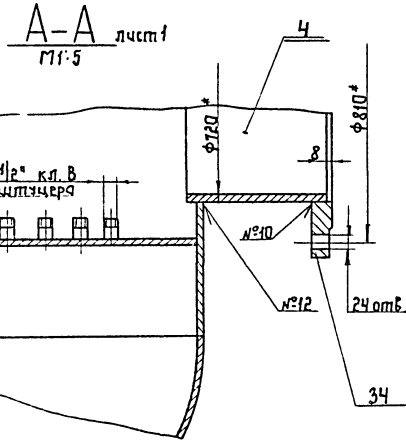
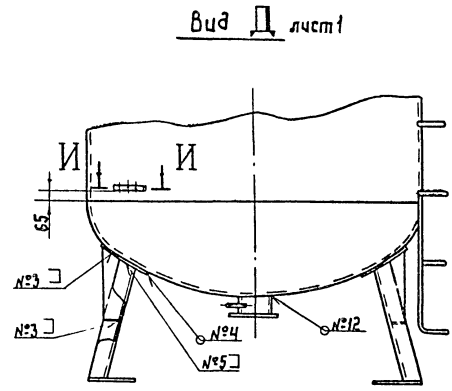
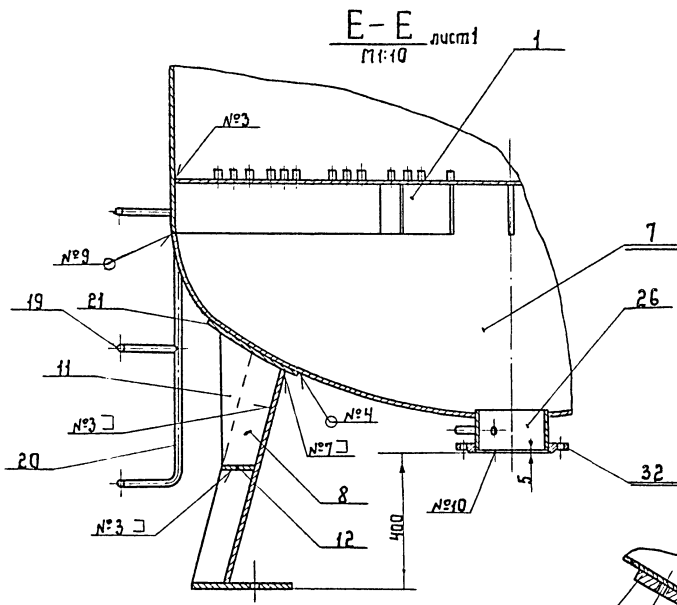


№ шва	Стандарт на тип и конструктивные элементы шва	Обозначение шва
№1	ГОСТ 5264-80	У6-Д5
№2		Т1-Д3
№3		Т1-Д5
№4		Н1-Д5
№5		СН
№7	ГОСТ 11534-75	У1
№9	ГОСТ 16037-80	С17
№10		У5
№11		У16
№12		У17

1. Электрод Э-42 ГОСТ 9467-75
2. НЕУКАЗАННЫЕ ПРЕДЕЛЬНЫЕ ОТКЛОНЕНИЯ РАЗМЕРОВ: ОТВЕРТИЙ Н14, ВАЛОВ Н14, ОСТАЛЬНЫХ $\pm \frac{L214}{2}$
3. * РАЗМЕРЫ ДЛЯ СПРАВОК.

Изм. № Подл. Подпись и дата Взам. инв. № Инв. № Дубл. Подпись и дата

МО9-02-01-00СБ				Лист	Масса	Масштаб	
Изм.	Лист	№ док-м.	Подпись	Дата	р	1750	1:20
РАЗРАБ.	КРЫЛОВ			1984			
ПРОВЕР.	СМИРНОВ				Лист 1	Листов 2	
Н.КОНТР.	СМИРНОВ				ГИПРОКОММУНВОДОКА		
УТВ.	ЗАВЬЯЛОВ						



Шкала: 1:1 (подробные чертежи) 1:5 (детали) 1:10 (общий вид)

109-02-01-00СБ			Каркас фильтра		Листы Масса	
Уч. лист	№ докум.	Подпись	Дата	Р	1750	разн.
Разработ.	Крылов	В.И.	1974			
Проверил	Смирнов	В.И.				
Т.контр.	Смирнов	В.И.				
Н.контр.	Смирнов	В.И.				
Учт.	Зырянов	В.И.				
				Сборочный чертеж		Лист 1 Листов 2
						Гипрокопмашваодакнал

Тыловой проект 901-3-90165 Алюдам IV

Формат Зона Лист	Обозначение	Наименование	Кол.	Примечание
		<u>Документация</u>		
22	М09-05-00-00СБ	Сборочный чертеж		
		Сборочные единицы		
1	М09-05-01-00	Емкость	1	
2	М09-05-02-00	Каркас	1	
3	М09-05-03-00	Крышка	2	
4	М09-05-04-00	Поллавок	2	
		<u>Детали</u>		
Н 6	М09-05-00-01	Стяжка	2	
Н 7	М09-05-00-02	Прокладка	4	
Н 8	М09-05-00-03	Патрубок	2	
Н 9	М09-05-00-04	Патрубок	2	
Н 10	М09-05-00-05	Фланец	2	
Н 11	М09-05-00-06	Фланец	2	
Н 12	М09-05-00-07	Прокладка	4	
Н 13	М09-05-00-08	Прокладка	4	
Н 14	М09-05-00-09	Днище с отверстиями	2	
16				
17				
18				
М09-05-00-00				
Изм. Лист № докум. Подпись Дата			Лит. Лист Листов	
Разраб. Кагиркина С.А. 12.02.83			Р 1 1 2	
Пробер. Смирнов В.И.И.				
Н. контр. Смирнов В.И.И. 12.02.83			Гипрокоммунбодоканал	
Утв. Завьялов В.А.				

Изм. № лист, Подпись и дата, Взам. инв. № (Изм. № докум., Подпись и дата)

Формат Зона Лист	Обозначение	Наименование	Кол.	Примечание
		<u>Документация</u>		
22	М09-03-00-00СБ	Сборочный чертеж		
		Сборочные единицы		
1	М09-03-01-00	Стойка	1	
2	М09-03-02-00	Рама	1	
		<u>Стандартные изделия</u>		
4		Болт м24x50.46.019	8	ГОСТ 7798-70
5		Гайка м24.5.019	8	ГОСТ 5915-70
6		Шайба 24-005	8	ГОСТ 10906-78
М09-03-00-00				
Изм. Лист № докум. Подпись Дата			Лит. Лист Листов	
Разраб. Кагиркина С.А. 12.02.83			Р 1 1 1	
Пробер. Смирнов В.И.И.				
Н. контр. Смирнов В.И.И. 12.02.83			Гипрокоммунбодоканал	
Утв. Завьялов В.А.				

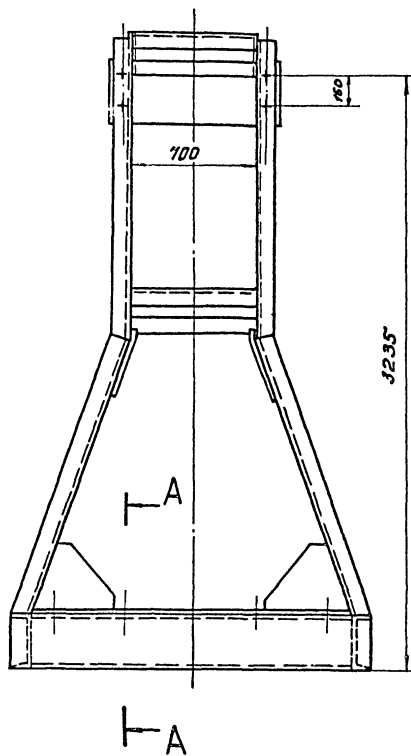
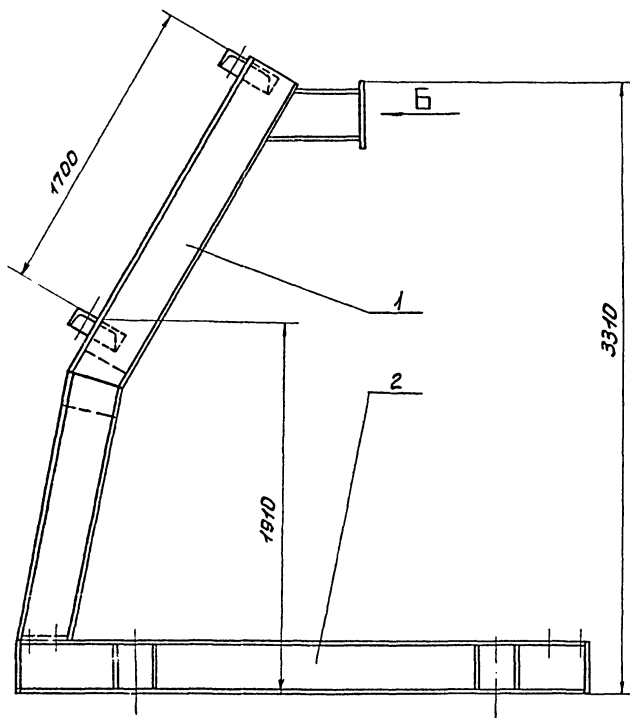
Изм. № лист, Подпись и дата, Взам. инв. № (Изм. № докум., Подпись и дата)

Формат Зона Лист	Обозначение	Наименование	Кол.	Примечание
		<u>Стандартные изделия</u>		
19		Болт м16x65.46.019	16	ГОСТ 7798-70
20		Болт м12x45.46.019	20	ГОСТ 7798-70
21		Гайка м16.5.019	16	ГОСТ 5915-70
22		Гайка 12.5.019	20	ГОСТ 5915-70
23		Шайба 16.2	16	ГОСТ 11371-78
24		Шайба 12.2	20	ГОСТ 11371-78
25				
26	15474п1	Вентиль диафрагмовый футерованный фланцевый Ду10	2	ГОСТ 24095-80
27	15475п1	Вентиль диафрагмовый футерованный фланцевый Ду50	2	ГОСТ 24095-80
		<u>Материалы</u>		
28		Проболока 1,1-0-С	мм 120	0,0007кг
29		Сетка №1		0,001 кг
30		Рукав В(Ш)-16-27;е-500	2	0,27кг
		ГОСТ 18698-73		
М09-05-00-00				
Изм. Лист № докум. Подпись Дата			Лит. Лист Листов	
Разраб. Кагиркина С.А. 12.02.83			Р 1 1 1	
Пробер. Смирнов В.И.И.				
Н. контр. Смирнов В.И.И. 12.02.83			Гипрокоммунбодоканал	
Утв. Завьялов В.А.				

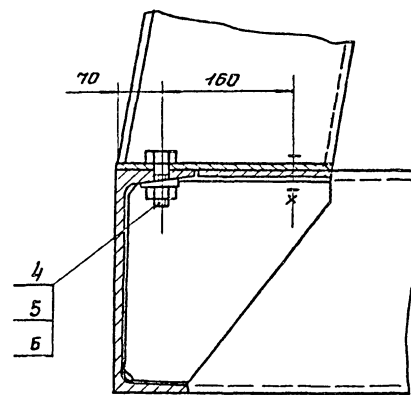
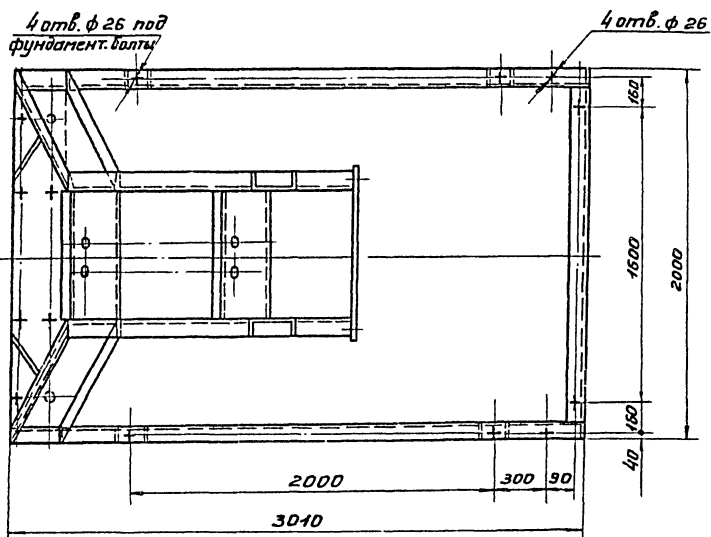
Изм. № лист, Подпись и дата, Взам. инв. № (Изм. № докум., Подпись и дата)

Формат Зона Лист	Обозначение	Наименование	Кол.	Примечание
		<u>Документация</u>		
22	М09-04-00-00СБ	Сборочный чертеж		
		Сборочные единицы		
Н 1	М09-04-01-00	Карпус фильтра	1	
Н 2	М09-04-02-00	Сетка рабочая	1	
		<u>Детали</u>		
Н 6	М09-04-00-01	Прокладка	1	
Н 7	М09-04-00-02	Прокладка	1	
Н 8	М09-04-00-03	Заглушка	1	
		<u>Стандартные изделия</u>		
9		Болт м20x70.46.019	12	ГОСТ 7798-70
10		Болт м16x1,5x22.46.019	1	ГОСТ 7798-70
11		Гайка м20.5.019	12	ГОСТ 5915-70
12		Шайба 20-2.019	12	ГОСТ 11371-78
13		Шайба 16-2.019	1	ГОСТ 11371-78
М09-04-00-00				
Изм. Лист № докум. Подпись Дата			Лит. Лист Листов	
Разраб. Кагиркина С.А. 12.02.83			Р 1 1 1	
Пробер. Смирнов В.И.И.				
Н. контр. Смирнов В.И.И. 12.02.83			Гипрокоммунбодоканал	
Утв. Завьялов В.А.				

Изм. № лист, Подпись и дата, Взам. инв. № (Изм. № докум., Подпись и дата)

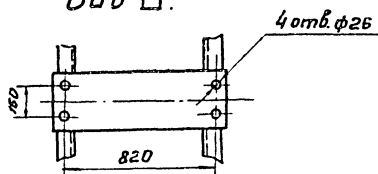


A—A
M 1:5

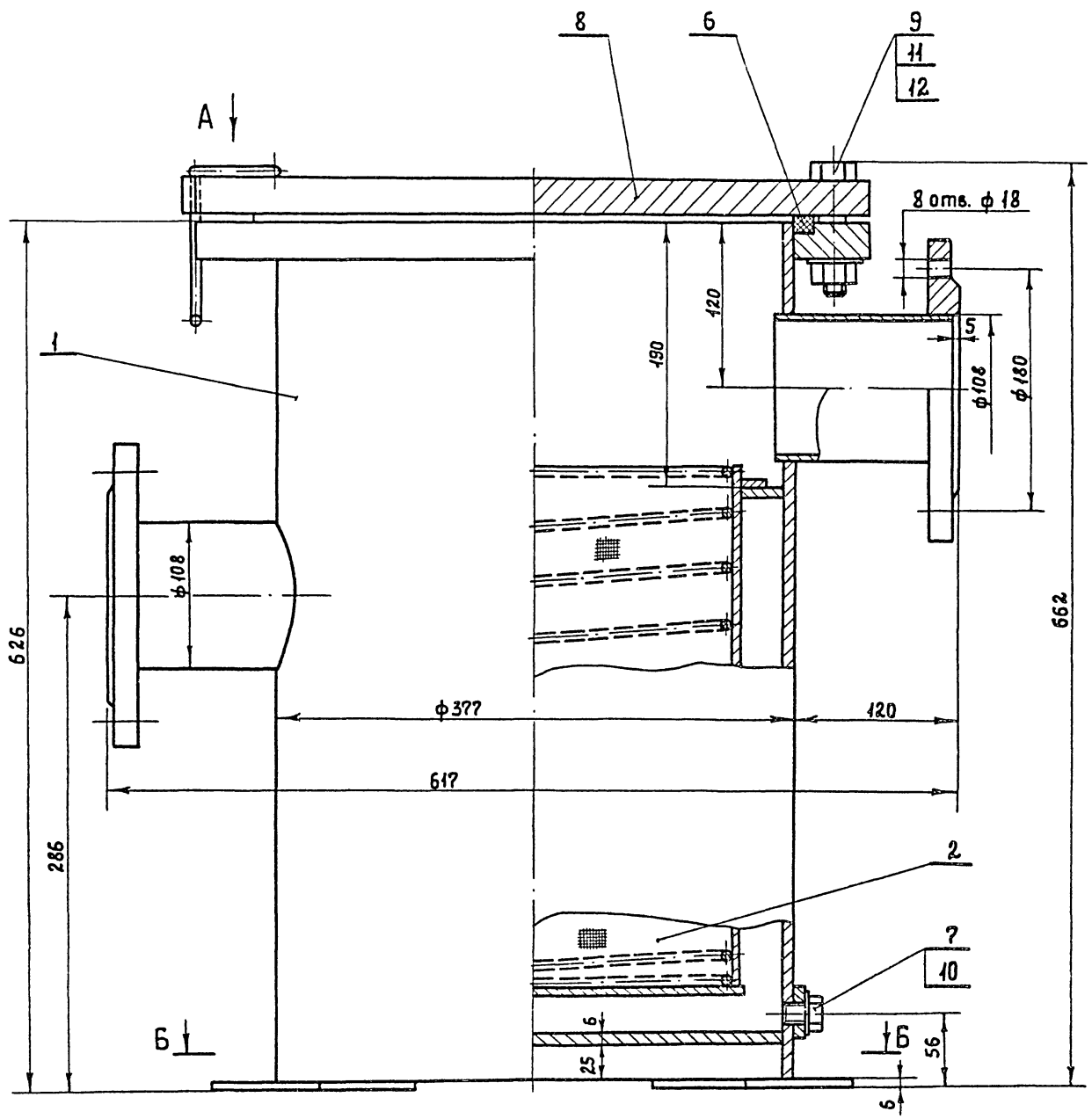


Размеры для справок.

Вид Б.

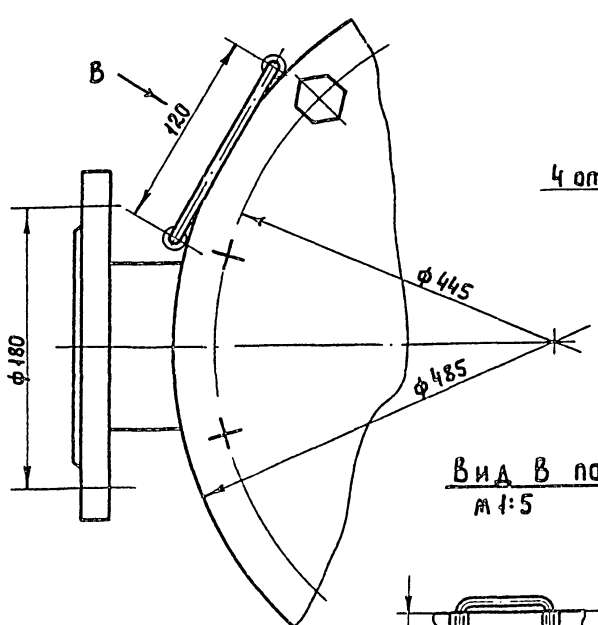


						МО9-03-00-00СБ		
Изм.	Лист	№ докум.	Подпись	Дата	Литера	Масса	Масшт.	
Разработ	Кагырина	1989	И.И.И.	10.08.89	Р	765	1:20	
Проверил	Смирнов		И.И.И.		Лист	Листов	1	
Т.Контрол	Смирнов		И.И.И.		Гипрокоммунводоканал			
И.Контр.	Смирнов		И.И.И.					
Чтв.	Завьялов		И.И.И.					

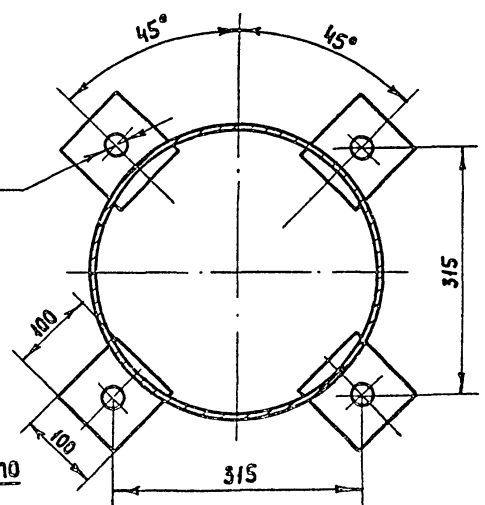


Вид А

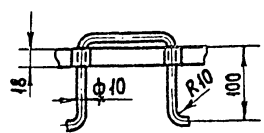
Б - Б
М 1:5



Вид В повернуто
М 1:5



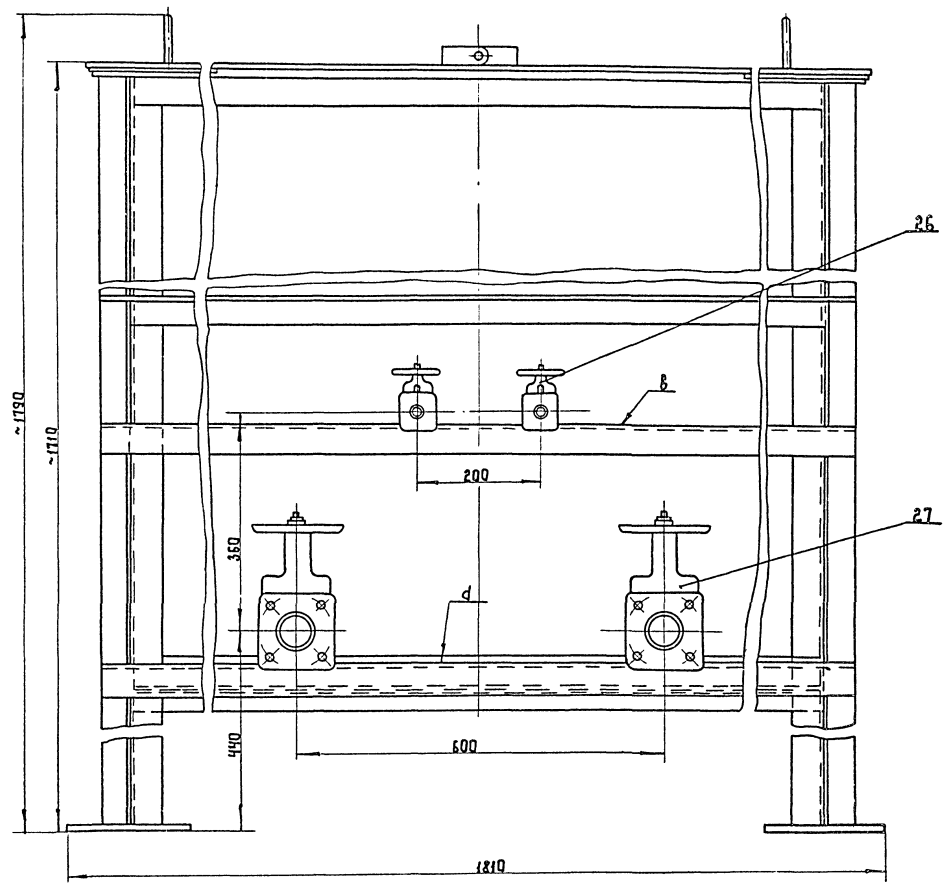
РАЗМЕРЫ ДЛЯ СПРАВОК



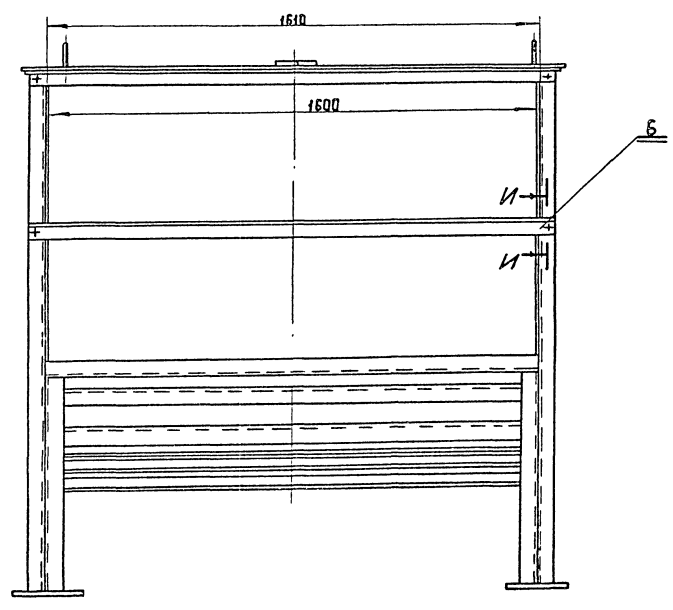
ИЗБ. №10224 Подпись и дата Взам. инв. № Инв. №2486А Подпись и дата

МО9-04-00-00СБ				Лист	Масса	Масшт.
Ф и л ь т р с е т ч а т ы й. Сборочный чертеж.				Р	117.0	1:2,5
ИЗМ.	Лист	И ДОКУМ.	ПОДПИСЬ ДАТА	Лист		
РАЗРАБОТ.	КАРГЫРНА	РОЗДЖИ		Листов		
ПРОВЕРИЛ	СМИРНОВ	ВАНДА		ГИПРОКОМУНВОДОКАНАЛ		
И КОМП.	СМИРНОВ	ВАНДА				
УТВ.	ЗАВЬЯЛОВ	ВАНДА				

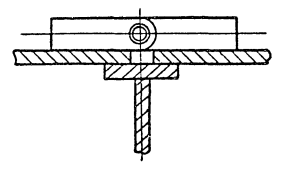
Вид А лист 1



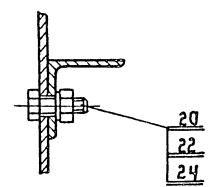
Вид Б лист 1
М1:10



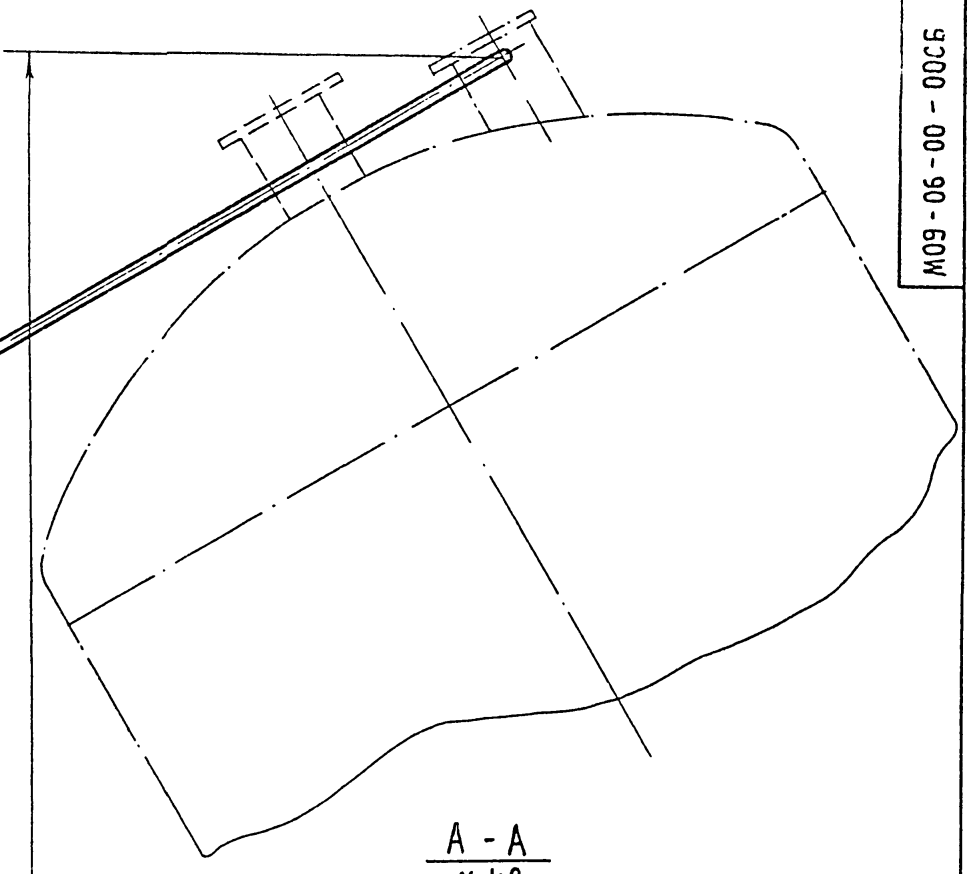
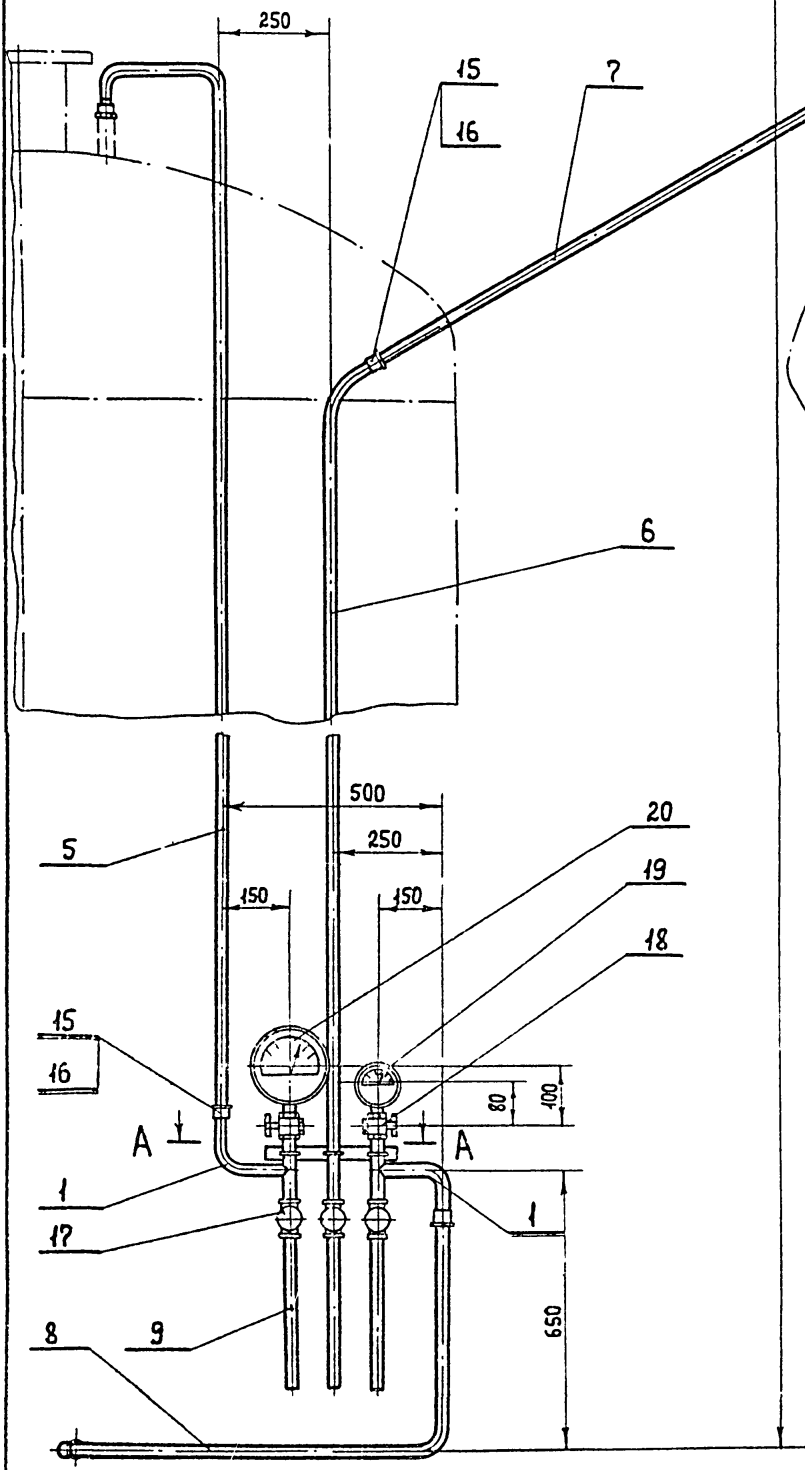
3-3 повернуто. лист 1
М1:2



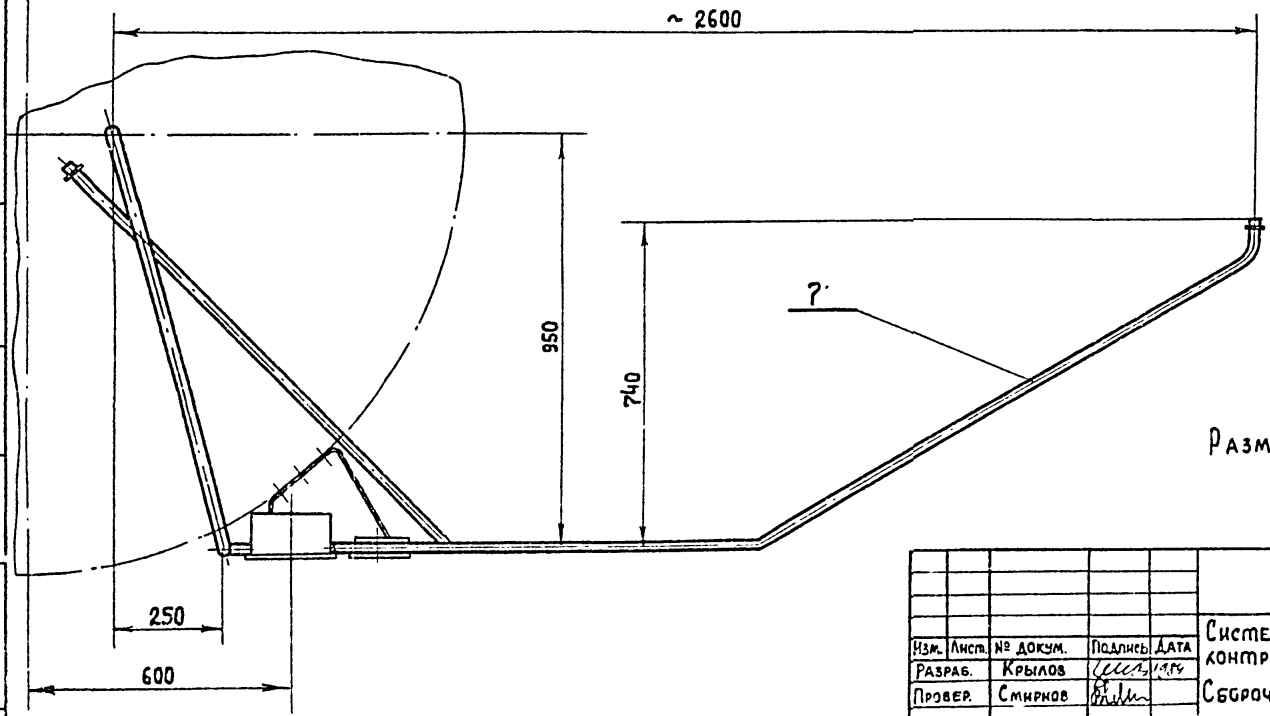
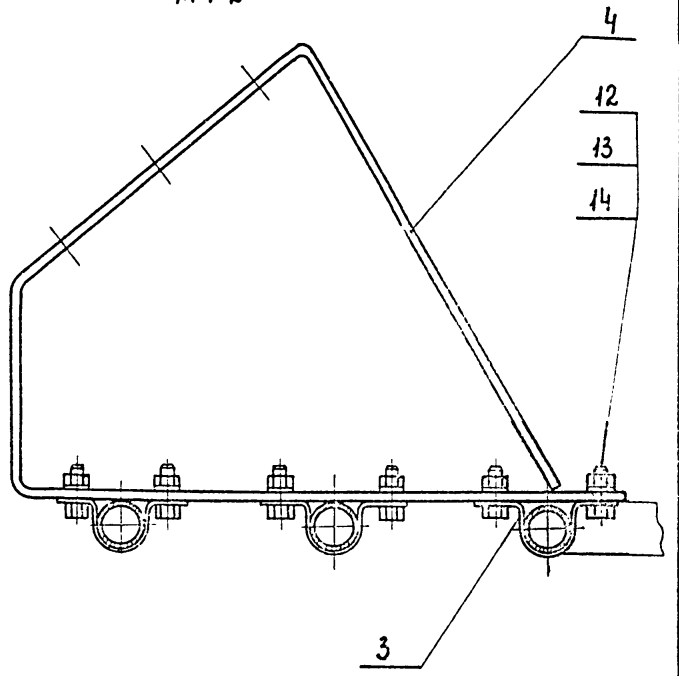
И-И
М1:2



Уч. № 1002. Подпись и дата. Взам. инв. № 1006. 2. 82. 109-05-00-00СБ. Подпись и дата.



A - A
M 1:2



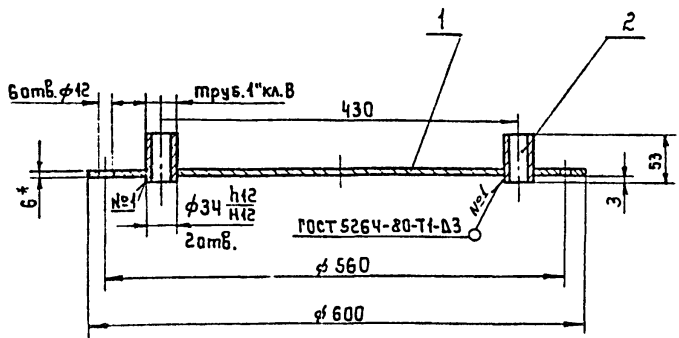
РАЗМЕРЫ ДЛЯ СПРАВОК.

Имя, № подл., Подпись и дата
Имя, № инв., № инв. № докум., Подпись и дата

				МО9-06-00-00СБ		Литера	Масса	Масшт.
Изм.	Лист	№ докум.	Подпись	Дата	Система дренажа и контроля давления.	р	25,2	1:40
Разраб.		Крылов	<i>Крылов</i>		Сборочный чертеж.	Лист		Листов 1
Провер.		Смирнов	<i>Смирнов</i>					
Н. контр.		Смирнов	<i>Смирнов</i>					
Утв.		Завьялов	<i>Завьялов</i>					

Альбом IV
Типовой проект 901-3-201.65

90100-10-80-60W

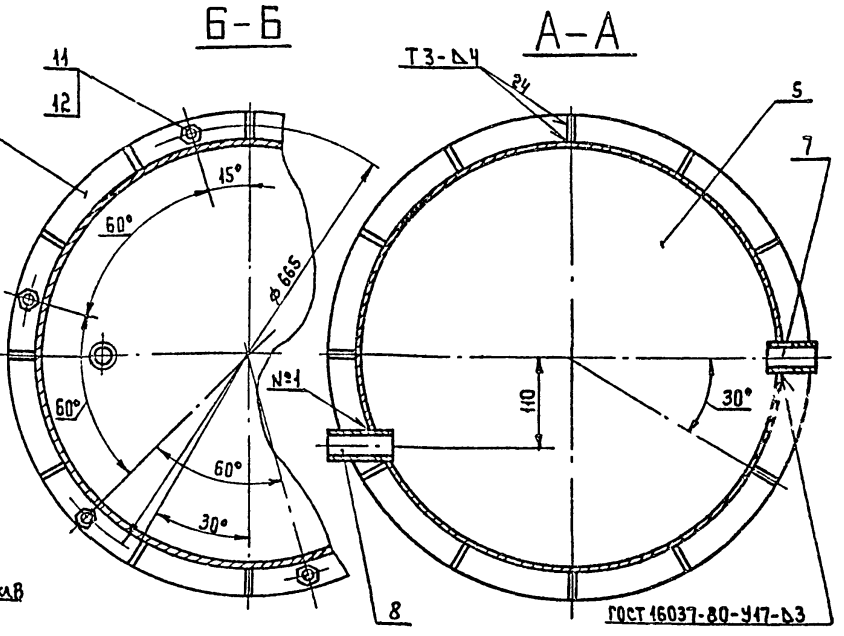
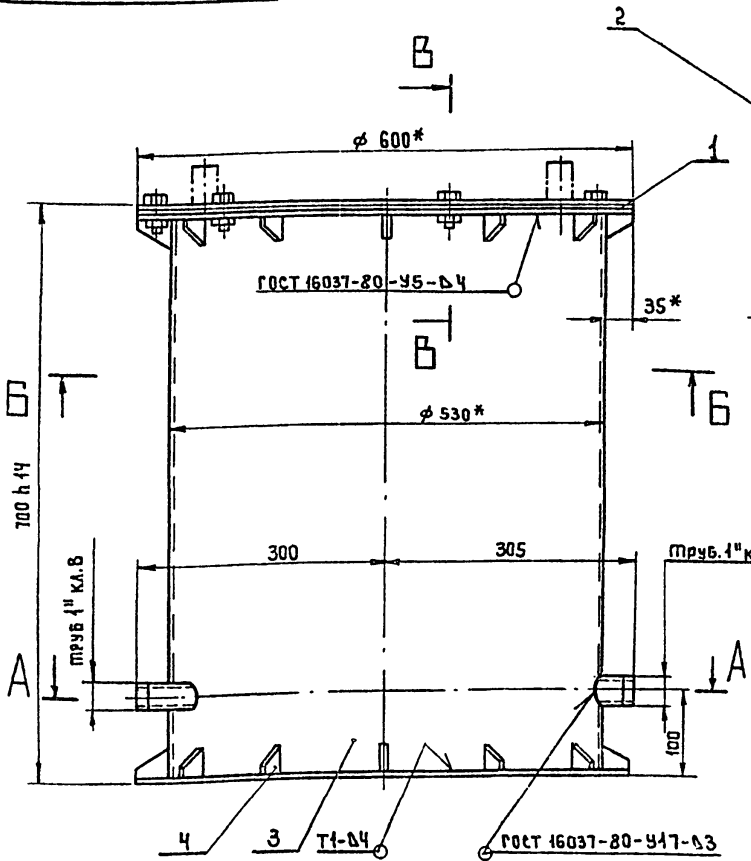


1. НЕУКАЗАННЫЕ ПРЕДЕЛЬНЫЕ ОТКЛОНЕНИЯ РАЗМЕРОВ $\pm \frac{t \pm 15}{2}$
2. * РАЗМЕРЫ ДЛЯ СПРАВОК.

ФОРМАТ	ЗОНА	ПОЗ.	ОБОЗНАЧЕНИЕ	НАИМЕНОВАНИЕ	КОЛ.	ПРИМЕЧАНИЕ
ДЕТАЛИ						
И1	1	М09-08-01-01	Диск		1	
Б4	2	М09-08-01-02	труба 25 гост 3262-75 L=53 h14		2	0.127кг
М09-08-01-00						
Крышка				Литера	Масса	Масштаб
				Р	13.5	1:5
Изм. Лист № док. Подпись Дата				Лист Листов 1		
Разработ. Крылов				Гипрокоммунводоканал		
Провер. Смирнов						
Т. контр. Смирнов						
Н. контр. Смирнов						
Утв. Завьялов						

ФОРМАТ	ЗОНА	ПОЗ.	ОБОЗНАЧЕНИЕ	НАИМЕНОВАНИЕ	КОЛ.	ПРИМЕЧАНИЕ
ДОКУМЕНТАЦИЯ						
И2		М09-08-00-00СБ	СБОРОЧНЫЙ ЧЕРТЕЖ			
СБОРОЧНЫЕ ЕДИНИЦЫ						
И1	1	М09-08-01-00	Крышка		1	
ДЕТАЛИ						
И1	2	М09-08-01-01	Кольцо		1	
И1	3	М09-08-01-02	корпус		1	
И1	4	М09-08-01-03	РЕБРО		24	
И1	5	М09-08-01-04	Дно		1	
И1	6	М09-08-01-05	ПРОКЛАДКА		1	
И1	7	М09-08-01-06	ШТУЦЕР		1	
И1	8	М09-08-01-07	ШТУЦЕР		1	
СТАНДАРТНЫЕ ИЗДЕЛИЯ						
И1			болт М12x35.46.049			
			ГОСТ 7798-70		6	
И2			Гайка М12.5.049			
			ГОСТ 5915-70		6	
М09-08-00-00						
Изм. Лист № док. Подпись Дата				Лит. Лист Листов		
Разработ. Крылов				Р		
Провер. Смирнов				66.4		
Т. контр. Смирнов				1:5		
Н. контр. Смирнов				Лист Листов 1		
Утв. Завьялов				Гипрокоммунводоканал		

90100-00-80-60W



- Сварные швы по ГОСТ 5264-80, кроме указанных особо. Электрод Э-42 9467-75.
- Неуказанные предельные отклонения размеров $\pm \frac{t \pm 15}{2}$.
- * Размеры для справок.
- Проверить на герметичность гидравлическим давлением 0.5 МПа (5 кгс/см²) в течение 3 минут.
- Покрытие: грунт ФЛ-03-К ГОСТ 9109-76; Эмаль ХВ-1100 серая ГОСТ 6993-79.

ФОРМАТ	ЗОНА	ПОЗ.	ОБОЗНАЧЕНИЕ	НАИМЕНОВАНИЕ	КОЛ.	ПРИМЕЧАНИЕ
М09-08-00-00СБ						
Изм. Лист № док. Подпись Дата				Литера		
Разработ. Крылов				Р		
Провер. Смирнов				66.4		
Т. контр. Смирнов				1:5		
Н. контр. Смирнов				Лист Листов 1		
Утв. Завьялов				Гипрокоммунводоканал		

М09-08-00-00СБ

ИЗМ.	ЛИСТ	№ ДОК.	ПОЗ.	ДАТА	ЛИТЕРА	МАССА	МАСШТ.
РАЗРАБ.	КРЫЛОВ	ИИИ	1987		Р	66.4	1:5
ПРОВЕР.	СМИРНОВ				Лист		Листов 1
Т. КОНТР.	СМИРНОВ				Гипрокоммунводоканал		
Н. КОНТР.	СМИРНОВ						
УТВ.	ЗАВЬЯЛОВ						

