

ТИПОВОЙ ПРОЕКТ

901 - 4 - 86.86

РЕЗЕРВУАР ДЛЯ ВОДЫ

ЦИЛИНДРИЧЕСКИЙ ЖЕЛЕЗОБЕТОННЫЙ МОНОЛИТНЫЙ

ВМЕСТИМОСТЬЮ 100 М³

ДЛЯ ПЛОЩАДОК БЕЗ ПОДПОРА ГРУНТОВЫХ ВОД

Альбом I

КОНСТРУКТИВНЫЕ РЕШЕНИЯ

21573-01

Цена: 1-98

Ведомость основных комплектов рабочих чертежей

Обозначение	Наименование	Примеч.
901-4-86.86 -КЖ	Конструкции железобетонные	Альбом I
901-4-86.86 -ТТ	Технологические трубопроводы	" II
-АТЭС	Сигнализация	"

Ведомость рабочих чертежей основного комплекта КЖ

Лист	Наименование	Примеч.
1...3	Общие данные	
4	Планы. Разрезы. Схема уклонов набетонки	
5	Опалубочный чертеж	
6	Узлы I; II	
7	Узел III. Дыхательное устройство резервуара вентилируемого типа	
8	Узел III - Тс же	воды непитательного качества
9; 10	Армирование. Ставировка элементов	
11	Ведомость расхода стали	
12	Днище. Армирование	
13, 14	Стена. Колона. Полы. Армирование	
15	Проход труб через днище и стену	
16	Гидроизоляция	

Типовой проект разработан в соответствии с действующими нормами и правилами

Гл. инж. проекта *Везр* / Алмазов Ю.П.

Ведомость ссылочных и прилагаемых документов

Обозначение	Наименование	Примеч.
<u>Ссылочные документы</u>		
5.900-3, вып. 7 ч. 1; 2	Сборные железобетонные конструкции емкостных сооружений для водоснабжения и канализации	
1.494-32	Зонты и дефлекторы вентиляционных систем	
4.901-18	Оборудование резервуаров	
<u>Прилагаемые документы</u>		
901-4-86.86-КЖ-ТУ	Технические условия	
-С1	Сетка С1	
-С2	" С2	
-С3	" С3	
-С4	" С4	
-С5	" С5	
-КП	Каркас пространственный КП	
-С6	Сетка С6	
-МН1	Изделие закладное МН1	
-МН2	То же	МН2
-СТ1	Стремянка СТ1	
-КК1	Крышка камеры КК1	
-ВМ	Ведомость материалов	Альбом III

привязан

Инв. №

ТП 901-4-86.86-КЖ

Ген. Алмазов Ю.П.	Резервуар вместимостью 100 м ³ для площадок без подпора грунтовых вод	Стр. 1	Лист 16	Листов 16
Н. контр. Сусина		Р	1	16
Нач. отд. Филатов				
Инж. Бри. Талетикова				
Инж. Ибраимова				

Общие данные (начало)

СОЮЗВОДАКАНАЛПРОЕКТ

Альбом I

ТП 901-4-86.86

Инв. и проект. Покрытия и стены в замкнутом

Ведомость объемов сборных бетонных и железобетонных конструкций по рабочим чертежам основного комплекса марки КЖС

Общие указания

Резервуар является сложным специализированным сооружением с повышенными требованиями к герметичности ограждающих конструкций, поэтому его строительство следует вести с особой тщательностью, особенностью в части соблюдения проектных размеров и формы конструкций, расположения арматуры, качества бетона.

Соответствие резервуара специфическим требованиям проверяется испытаниями: гидравлическим (по СНиП 3.05.04-85) и пневматическим (по временной инструкции по испытаниям резервуаров питьевой воды на герметичность - НИИКВОЗ Академии коммунального хозяйства)

Для строительства был разработан проект производства работ. Рекомендации по его разработке даны в типовых материалах для проектирования 901-04-83.86 «Резервуары для воды цилиндрические железобетонные монолитные вместимостью от 50 до 500 м³ (Альбом 0) Там же приведены исходные данные, основные расчетные нагрузки, принятые при проектировании.

В данном комплекте приведены чертежи монолитных железобетонных конструкций резервуара. Чертежи арматурных и закладных изделий приведены в данном альбоме

Альбом I

№ 901-4-86.86

Наименование группы элементов конструкции

Код

Кол. м³

Примеч.

Детали смотровых колодцев

58550

0,32

Материалы для изготовления сборных бетонных и железобетонных конструкций учтены в ведомости потребности в материалах и отдельно не учитываются.

Ведомость спецификаций.

Лист	Наименование	Примеч.
5	Спецификация элементов резервуара	
6	То же на узлы I, II	
7,8	" на узел III (см. ведомость рабочих чертежей)	лист 1
9,10	" Армирование	
16	Гидроизоляция	

Указание по эксплуатации.

Заполнение резервуара при вводе в эксплуатацию или после перерыва в эксплуатации вести постепенно, не допуская образования температурных перепадов по толщине конструкций более 15°С.

ТП 901-4-86.86 - КЖС

Привязки

ГИП Б.М.Зелюк
Ин.контр. П.С.Исупов
Ин.контр. В.И.Лавров
Ин.ж. В.В.Александров
Ин.ж. Т.И.Ильин

Резервуар вместимостью 100 м³ для плавидок без подпора грунтовых вод

Стр.	Лист	Итого
Р	2	

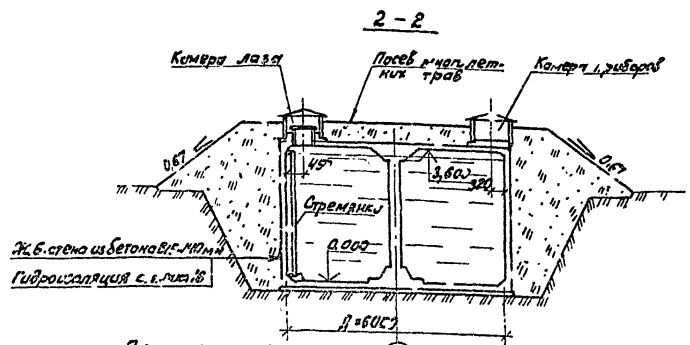
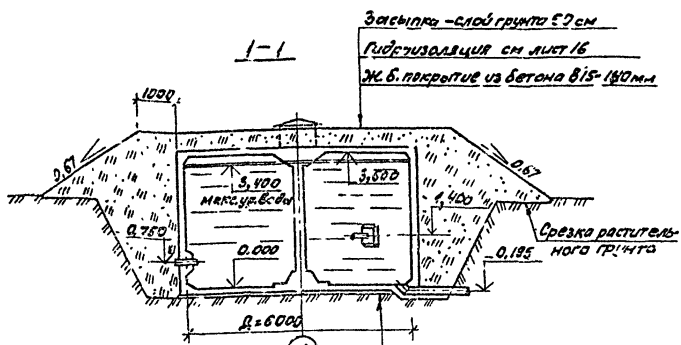
Общие данные (продолжение)

Самозащитный проект

формат А3

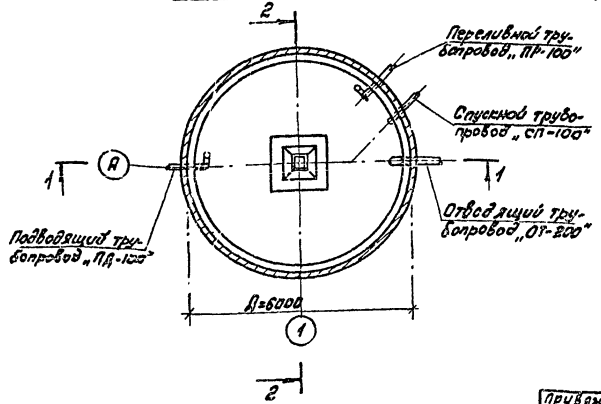
Имя, номер, фамилия, инициалы, дата

Рис. 86-1
П 901-4-86-86

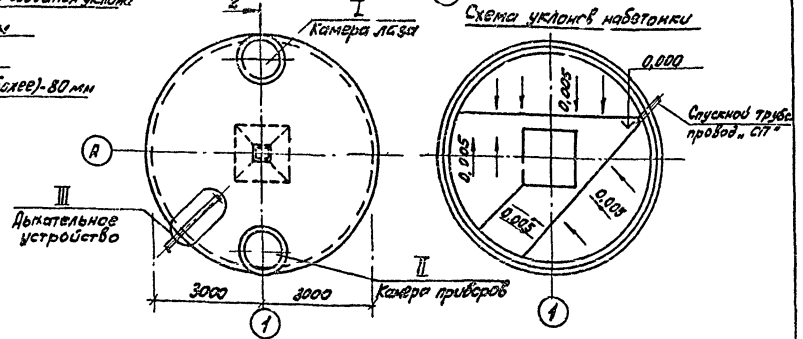


Бетон мелкозернистый В7,5 для создания чл.ок
Ж.б. дноще из бетона В15-140 мм
Гидроизоляция см. лист 16
Подготовка из бетона В8,5 (неб.желез.)-80 мм

План на стм. 2,000



План покрытия



- Относительн. отметка 0,000 (верх. дноще) соответствует абсол. т.к.л.я отметка
- Технологические трубопроводы см. альбом II

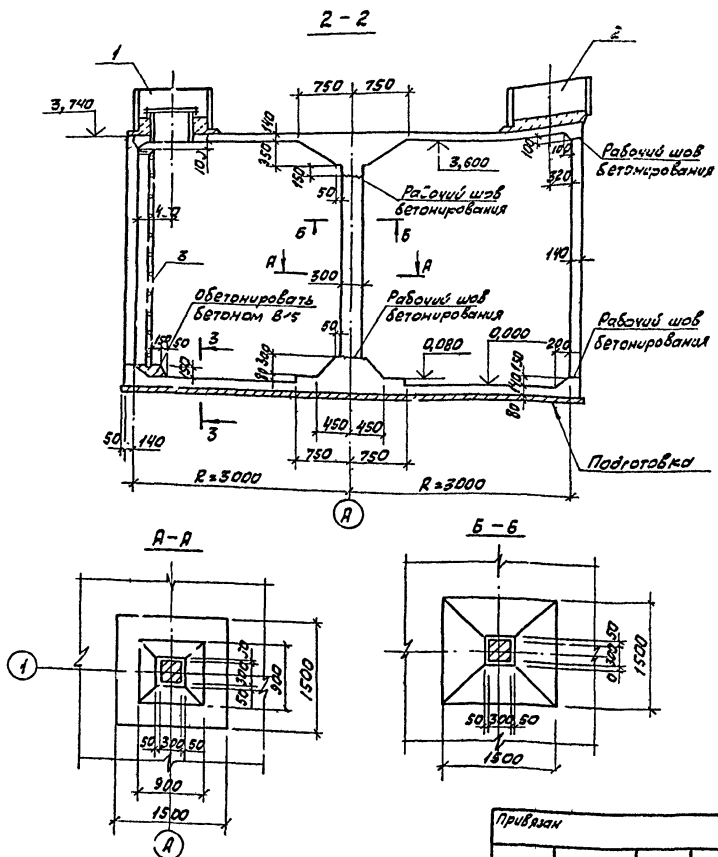
901-4-86-86 - К.Ж

Привязан	ГИГ	Алмазов	Разрешено вместимостью 100 м ³ для площадок без подпора грунтами вод	Стадия	Лист	Листов
	И.д.контр.	Сисина				
	И.д.отд.	Филатов	Планы. Разрезы. Схема уклонов набетонки	Созв. док. и проект		
	Р.к. бр.и.п.	Ильинский				
И.н.в. №	И.н.к.	Абрамова				

3. Место установки доп. т.к.л.я устройства, узла III, уточняются при привязке

М.В. Лавров. Проверить и дать заключение

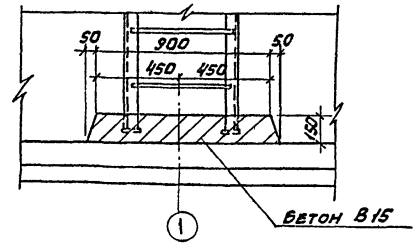
ТП 901-4-86.86
Альбом I



Спецификация элементов

Формат	Зона	Пов.	Обозначение	Наименование	К.л.	Примеч.
	А3	1	Листб. узел I	Камера лаза	/	
	А3	2	Листб. узел II	Камера приборов	/	
	А3	3	901-4-86.86-КЖН-СТ1	Стремянка СТ1	/	79,19 кв.
Материалы						
				Бетон В15 (объемно-растворная часть)	1,005	м ³

3-3

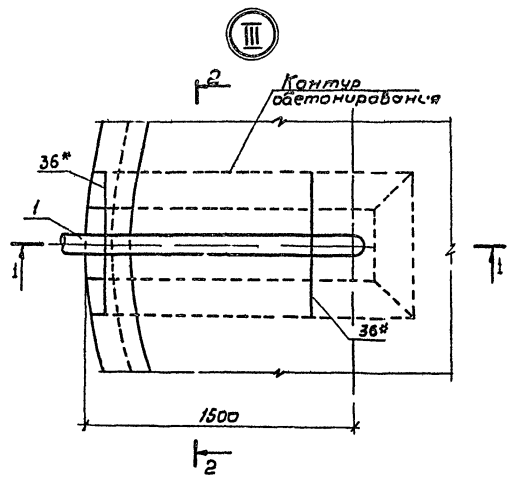
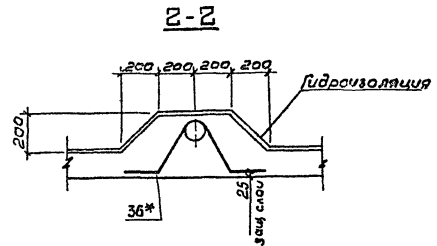
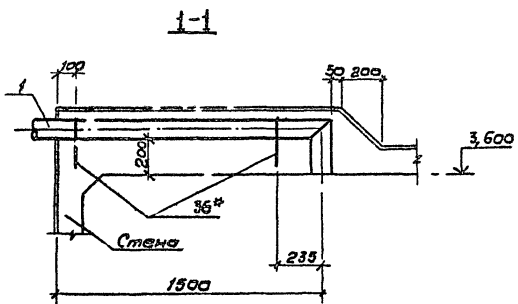


Стремянку поз. 3 установить до устройства покрытия

ТП 901-4-86.86-КЖ

Привлечен	ГМП	Алмазов	В.В.	Резервуар ёмкостью 100 м ³ для площадок без подпора грунтовых вод	Страниц	Лист	Листов
	Н.Комар	Сусина	В.В.		Р	5	
	Нав.отд.	Филатов	В.В.				
	Рук.бриг.	Толстикова	В.В.				
	Инж.	Абрамова	В.В.				
ИМВ.№				Опалубочный чертеж	Союзводоканалпроект		

ТМ 901-4-86.86



Спецификация элементов

Марка, поз.	Обозначение	Наименование	Кол.	Масса, кг	примеч.
		Сборочные единицы			
1		Воздуховод \varnothing ч. 100	1		

* Поз. 36 учтена в спецификации элементов покрытия на листе 10
 * Воздуховод поз. 1 заделывать при бетонировании покрытия, сечение трубы уточняется в конкретном проекте

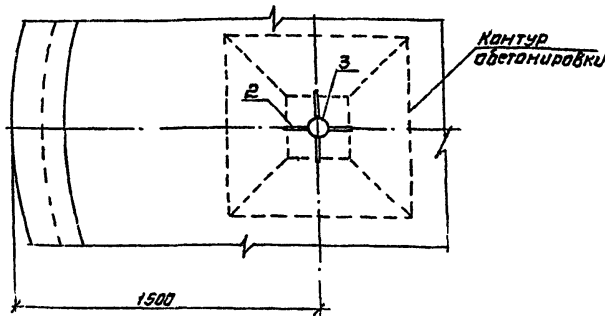
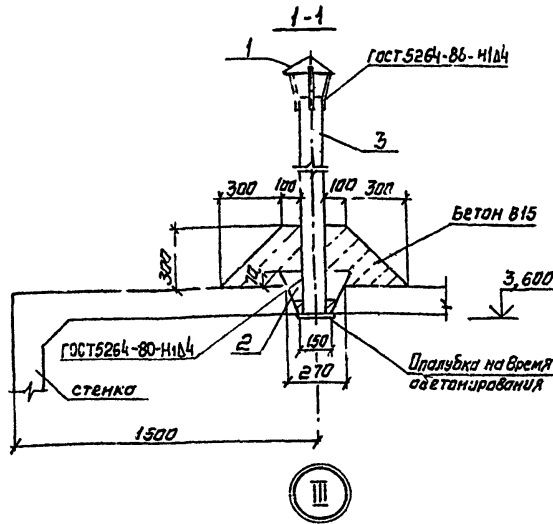
ТМ 901-4-86.86

ТМ 901-4-86.86 - КЖ

Привязан	Гил	Лямазов	Резервуар вместимостью 100 м ³ для площадок без подпора грунтовых вод	Стация	Лист	Листов
	Н.конт.	Сусина		P	7	
	Нач. отв.	Филатов	Узел III. Льготельное устройство резервуара боды питьевого качества	СООЗВОДИТЕЛЬ ПРОЕКТ		
	Рук.вр.	Толстиково				
	Инж.	Абрамова				

Асбест I

ТП 901-4-86.86



3. Поз.1 окрасить аналогично металлоконструкциям
внутри резервуара, поз.3-аналогично крышке камеры
(см. лист 3)

Спецификация элементов

Марка, поз.	Сборочные	Наименование	Кол.	Масса ед. м	Примеч.
Сборочные единицы					
1	1.494-32-3к.00.000	Зон. крышный	1	2,0	
Детали					
2*		5 шт. лист 101-76 плоскост 3 гост 335-79 в-150	4	0,5	
3		108-3 шт. лист 101-76 труба ГОСТ ГОСТ 10707-80 Ø 2000	1	15,54	
Материалы					
Бетон В15			0,08	м ³	

* Поз.2 - см. ведомость деталей

Ведомость деталей

Поз.	Эскиз
2	

1. Для образования отверстия в месте ввода трубы заложить пробку при бетонировании перекрытия.
2. Труба поз.3 до обетонирования фиксируется в отверстии стальными клиньями поз.2

ТП 901-4-86.86 - К Ж

Прибытие		Тип		Резервуар вместимостью 100 м ³ для площадок без подпора грязных вод		Стальной лист		Листов	
		М.Кант	Сисина	Р	8				
		Нач.отд.	Филатов						
		Слж.бур.	Толстикова						
		Инж.	Абрамова						
Инв. №									

Спецификация элементов фасада, стены

ТП 901-4-86.86 Альбом I

Кол.	Обозначение	Наименование	кол.	Примеч.
		<u>Фасады</u>		
		<u>Сборочные единицы</u>		
91	901-А-86.86-КЖМ-С1	Сетка С1	24	1,05 кг
92	-С2	" С2	1	150,02 кг
93	-С3	" С3	8	760 кг
		<u>Детали</u>		
94	4 ^ш	А-11-12-ГОСТ 5781-82 е=1800	4	160 кг
95	5 ^ш	А-11-8-ГОСТ 5781-82 е=1800	98	0,67 кг
96	6 ^ш	А-11-8-ГОСТ 5781-82 е=1940	98	0,77 кг
97	7 ^ш	А-11-8-ГОСТ 5781-82 е=1000	48	0,40 кг
98	8	А-1-5-ГОСТ 5781-82 е=85,00	п.м.	0,222 кг
99	9 ^ш	А-11-8-ГОСТ 5781-82 е=860	48	0,34 кг
100	10	А-1-6-ГОСТ 5781-82 е=12400	2	4,31 кг
101	11	А-1-6-ГОСТ 5781-82 е=123,0	п.м.	0,222 кг
102	12 ^ш	А-11-8-ГОСТ 5781-82 е=1100	4	0,44 кг
103	13 ^ш	А-11-8-ГОСТ 5781-82 е=1300	4	0,51 кг
104	14 ^ш	А-1-6-ГОСТ 5781-82 е=3870	1	0,86 кг
105	15 ^ш	А-1-6-ГОСТ 5781-82 е=2230	1	0,50 кг
106	16 ^ш	А-1-6-ГОСТ 5781-82 е=1150	2	0,26 кг
		<u>Материалы</u>		
		Бетон В15; F100; W4	4,61	м ³
		Бетон мелкозернистый В7,5	0,8	м ³
		Бетон В3,5 (подготовка)	12,56	м ³

Исполнитель: [подпись]

Приложен

Инв. №

Кол.	Обозначение	Наименование	кол.	Примеч.
		<u>Стены</u>		
		<u>Сборочные единицы</u>		
17	901-4-86.86-КЖМ-С4	Сетка С4	7	19,17 кг
		<u>Детали</u>		
18		А-11-8-ГОСТ 5781-82 е=8900	34	3,91 кг
19 ^ш		А-11-8-ГОСТ 5781-82 е=1600	65	0,63 кг
20 ^ш		А-11-8-ГОСТ 5781-82 е=1600	72	0,63 кг
21		А-1-6-ГОСТ 5781-82 е=2243	3	4,44 кг
22		А-11-8-ГОСТ 5781-82 е=1170	16	0,46 кг
23 ^ш	901-4-86.86-КЖМ-МЧ1	Изделие заводное МЧ1	2	5,88 кг
24	-МЧ2	То же МЧ2	2	1,73 кг
		<u>Материалы</u>		
		Бетон В15; F100; W4	9,72	м ³

* Поз. 4..7;9; 12..16; 19; 20 - см. ведомость деталей, лист 10
 ** Масса поз. 23 учтена в расходе стали на трубопроводы, см. альбом II

ТП 901-4-86.86-КЖ

ГНП	Александров	И.С.	Разработать в соответствии с 100% для площадок без подпора грунтовых вод	Лист	Листов
И.КОНТ.	Сусило	И.С.			
Исполн.	Филатов	В.В.	Армирование. Спецификация элементов (начало)	Р	9
Инж. В.И.С.	Сусило	В.В.			
Инж. А.В.Р.	Александров	И.С.	составляющая проекта		

Спецификация элементов на д.н.н. покрытия

ТЛ 901-4-36-86 К. Л. С. М. I

Код	Возраст	Поз.	Обозначение	Наименование	кол.	Примеч.
				<u>Колонна</u>		
				<u>Сборочные единицы</u>		
А5		25	301-4-86-86-КЖИ-КП	Каркас пространственный КП	1	14,52 кг
				<u>ДЕТАЛИ</u>		
Б4		26		А-1-6-ГОСТ 5781-82 с=1150	12	0,26 кг
				<u>Материалы</u>		
				Бетон В15; F100; W4	1,0	м ³
				<u>Покр. т.е</u>		
				<u>Сборочные единицы</u>		
А4		1	301-4-86-86 - КЖИ-С1	Сетка С1	24	1,05 кг
А4		27	-С5	" С5	1	86,68 кг
А4		28	-С3	" С3	3	7,41 кг
				<u>ДЕТАЛИ</u>		
Б4		29		А-1-6-ГОСТ 5781-82 с=10500 П.М	0,222 кг	
А4		30		А-1-6-ГОСТ 5781-82 с=4130 П.М	0,222 кг	
Б4		31*		А-III-8-ГОСТ 5781-82 с=1200	4	0,48 кг
Б4		32*		А-III-8-ГОСТ 5781-82 с=1450	4	0,57 кг
Б4		33*		А-1-6-ГОСТ 5781-82 с=5500	1	1,22 кг
Б4		34*		А-1-6-ГОСТ 5781-82 с=3100	1	0,76 кг
Б4		35*		А-III-8-ГОСТ 5781-82 с=1550	6	0,61 кг
Г4		36*		А-1-10-ГОСТ 5781-82 с=1130	2	0,70 кг
А3		37	4.901-18 ТМ28.01.0005	Лак-193 герметический ПУ-500	1	163 кг
				<u>Материалы</u>		
				Бетон В15; F100; W4	1,65	м ³

* Поз. 31...36 см. ведомость деталей.

** Поз. 37 выполняется по серии 4.901-18 без ребра поз. 1

Ведомость деталей

Поз.	Эскиз
4	
5	
6	
7	
9	
12	
15	
14	

Поз.	Эскиз
15	
16	
19	
20	
31	
32	
33	
34	
36	
35	

Поз. 36 заложить по листу 7

ТЛ 901-4-86-86-КЖС

№ п/п	Материал	Единица измерения	Количество	Примечание
1	ИП	шт	1	Резервуар вместимостью 100 м ³ с двумя люками
2	ИП	шт	1	для площадок без поддона
3	ИП	шт	1	для площадок без поддона
4	ИП	шт	1	для площадок без поддона
5	ИП	шт	1	для площадок без поддона
6	ИП	шт	1	для площадок без поддона
7	ИП	шт	1	для площадок без поддона
8	ИП	шт	1	для площадок без поддона
9	ИП	шт	1	для площадок без поддона
10	ИП	шт	1	для площадок без поддона
11	ИП	шт	1	для площадок без поддона
12	ИП	шт	1	для площадок без поддона
13	ИП	шт	1	для площадок без поддона
14	ИП	шт	1	для площадок без поддона
15	ИП	шт	1	для площадок без поддона
16	ИП	шт	1	для площадок без поддона
17	ИП	шт	1	для площадок без поддона
18	ИП	шт	1	для площадок без поддона
19	ИП	шт	1	для площадок без поддона
20	ИП	шт	1	для площадок без поддона
21	ИП	шт	1	для площадок без поддона
22	ИП	шт	1	для площадок без поддона
23	ИП	шт	1	для площадок без поддона
24	ИП	шт	1	для площадок без поддона
25	ИП	шт	1	для площадок без поддона
26	ИП	шт	1	для площадок без поддона
27	ИП	шт	1	для площадок без поддона
28	ИП	шт	1	для площадок без поддона
29	ИП	шт	1	для площадок без поддона
30	ИП	шт	1	для площадок без поддона
31	ИП	шт	1	для площадок без поддона
32	ИП	шт	1	для площадок без поддона
33	ИП	шт	1	для площадок без поддона
34	ИП	шт	1	для площадок без поддона
35	ИП	шт	1	для площадок без поддона
36	ИП	шт	1	для площадок без поддона
37	ИП	шт	1	для площадок без поддона
38	ИП	шт	1	для площадок без поддона
39	ИП	шт	1	для площадок без поддона
40	ИП	шт	1	для площадок без поддона
41	ИП	шт	1	для площадок без поддона
42	ИП	шт	1	для площадок без поддона
43	ИП	шт	1	для площадок без поддона
44	ИП	шт	1	для площадок без поддона
45	ИП	шт	1	для площадок без поддона
46	ИП	шт	1	для площадок без поддона
47	ИП	шт	1	для площадок без поддона
48	ИП	шт	1	для площадок без поддона
49	ИП	шт	1	для площадок без поддона
50	ИП	шт	1	для площадок без поддона
51	ИП	шт	1	для площадок без поддона
52	ИП	шт	1	для площадок без поддона
53	ИП	шт	1	для площадок без поддона
54	ИП	шт	1	для площадок без поддона
55	ИП	шт	1	для площадок без поддона
56	ИП	шт	1	для площадок без поддона
57	ИП	шт	1	для площадок без поддона
58	ИП	шт	1	для площадок без поддона
59	ИП	шт	1	для площадок без поддона
60	ИП	шт	1	для площадок без поддона
61	ИП	шт	1	для площадок без поддона
62	ИП	шт	1	для площадок без поддона
63	ИП	шт	1	для площадок без поддона
64	ИП	шт	1	для площадок без поддона
65	ИП	шт	1	для площадок без поддона
66	ИП	шт	1	для площадок без поддона
67	ИП	шт	1	для площадок без поддона
68	ИП	шт	1	для площадок без поддона
69	ИП	шт	1	для площадок без поддона
70	ИП	шт	1	для площадок без поддона
71	ИП	шт	1	для площадок без поддона
72	ИП	шт	1	для площадок без поддона
73	ИП	шт	1	для площадок без поддона
74	ИП	шт	1	для площадок без поддона
75	ИП	шт	1	для площадок без поддона
76	ИП	шт	1	для площадок без поддона
77	ИП	шт	1	для площадок без поддона
78	ИП	шт	1	для площадок без поддона
79	ИП	шт	1	для площадок без поддона
80	ИП	шт	1	для площадок без поддона
81	ИП	шт	1	для площадок без поддона
82	ИП	шт	1	для площадок без поддона
83	ИП	шт	1	для площадок без поддона
84	ИП	шт	1	для площадок без поддона
85	ИП	шт	1	для площадок без поддона
86	ИП	шт	1	для площадок без поддона
87	ИП	шт	1	для площадок без поддона
88	ИП	шт	1	для площадок без поддона
89	ИП	шт	1	для площадок без поддона
90	ИП	шт	1	для площадок без поддона
91	ИП	шт	1	для площадок без поддона
92	ИП	шт	1	для площадок без поддона
93	ИП	шт	1	для площадок без поддона
94	ИП	шт	1	для площадок без поддона
95	ИП	шт	1	для площадок без поддона
96	ИП	шт	1	для площадок без поддона
97	ИП	шт	1	для площадок без поддона
98	ИП	шт	1	для площадок без поддона
99	ИП	шт	1	для площадок без поддона
100	ИП	шт	1	для площадок без поддона

ТП 901-4-86 86 М.Б.м.Т

Ведомость расхода стали, кг

Марка элемента	Изделия арматурные						Изделия закладные						Общий расход	
	Арматура класса А-I						Арматура класса А-III			Прогнет марки ВСтЗ				
	ГОСТ 5781-82			ГОСТ 5781-82			ГОСТ 103-75			ГОСТ 103-75				
	φ8	φ10	Итого	φ8	φ10	φ12	Итого	φ8	Итого	10 мм	Итого	φ8		φ10
Днище	96,3													496,2
Стена	48,2	107,3		96,3	225,5	174,4								377,7
Колонна	5,5			5,5		11,7								11,2
Покрытие	74,9	4,4		73,3	7,9	131,3								212,5
На резервуар	213,9	108,7		322,6	480,1	131,3	136,1							1103,6

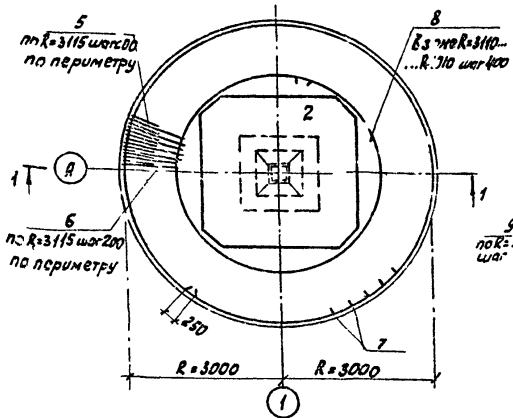
В ведомости учтен расход стали по спецификациям на листах 9; 10

М.В. № 10/84, Пасп. № 1 и 2, 3, 4, 5, 6, 7, 8, 9, 10

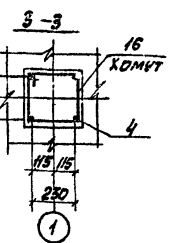
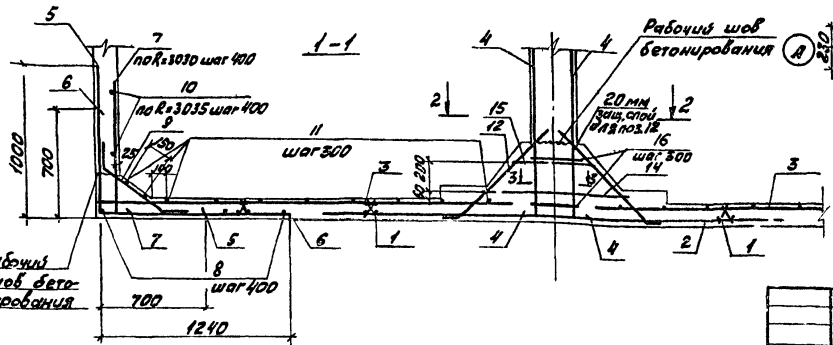
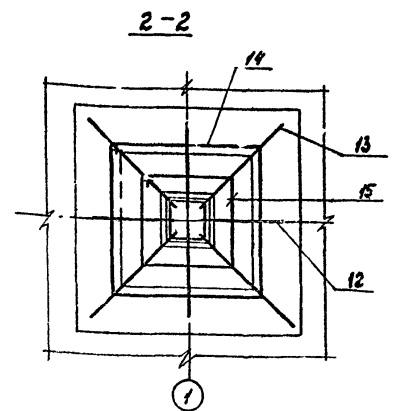
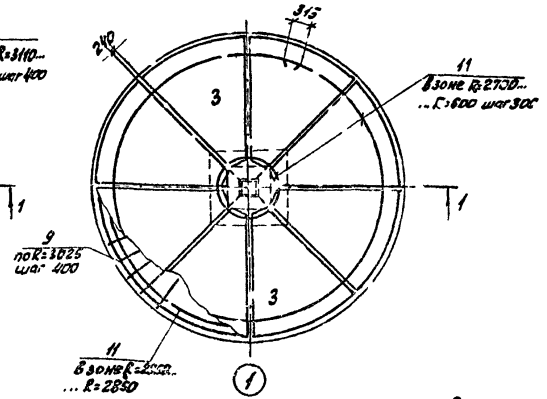
ТП 901-4-86.86-КЖ							
Привезен	Г.И.П.	Алмазов	В.С.	Резервуар вместимостью 100 м³ для площадок без подпора при чистовой вод.	Сталь	Лист	Листов
	В.Контр	Сусина	В.С.		Р	11	
	Начальн	Филатов	В.С.	Ведомость расхода	самостоятельно проект		
	Рис. Врч	Попельковский	В.С.	стали			
	Инж.	Вьяжнов	В.С.				

111901-4-86.86 Альбом-1

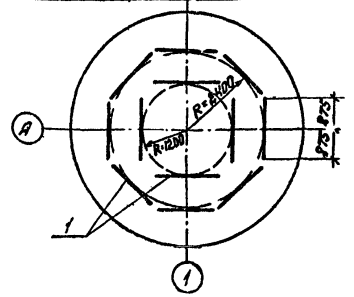
Нижняя арматура днища



Верхняя арматура днища



Раскладка фиксаторов поз.1

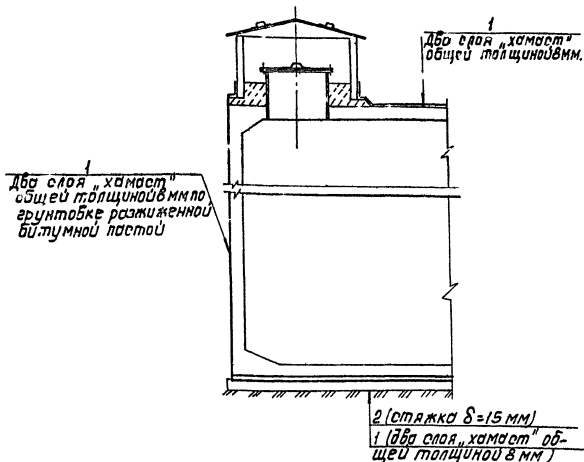


1. Защитный слой для нижней арматуры, равный 35мм, обеспечен в месте установкой бетонных гудриков, требуется толщина, для верхней арматуры - 20мм фиксаторами поз.1
2. Места прохода труб см. лист 15
3. Стыки кольцевой арматуры разместить вразбежку

				71901-4-86.86-КЖ	
Привязан	ГИП	Алмазов	Сусина	Разрешено в смете на 100 м³	Стандарт
	Н. Контр.	Сусина	Сусина	для площадок без подпора	Лист
	Нач. отд.	Филатов	Филатов	грунтовых вод	12
	Инж. Бриг.	Толстиково	Толстиково		
Инв. №	Инжен.	Абрамова	Абрамова	Днище. Армирование	Составитель проекта

Ль БСМ I

Т.П. 901-4-86-86



Спецификация на материалы гидроизоляции

Марка, поз.	Обозначение	наименование	Кол.	Масса ед, кг	Примеч.
<u>Материалы</u>					
1		Асфальтовая мастика	1,12		М ³
2		Мелкозернистый бетон В7,5	0,48		М ³

Для гидроизоляции применяется холодная асфальтовая мастика «хамаст» БДЭМ-Ц или ИИ-20 в соответствии с Руководством по устройству холодной асфальтовой гидроизоляции П77-79 ВНИИГ Ленинград, 1979 г.

Перед нанесением «хамаст» поверхность конструкции должна быть очищена, крупные раковины и выступы вырублены. Гидроизоляцию стен и покрытия выполнять после проведения испытаний резервуара.

Для резервуаров непитываемой воды гидроизоляция не выполняется.

Привязан:

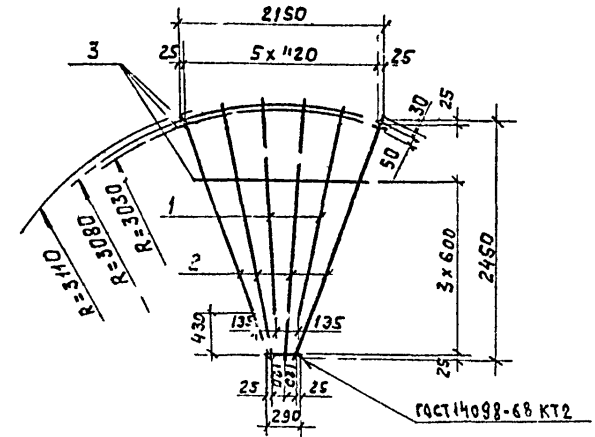
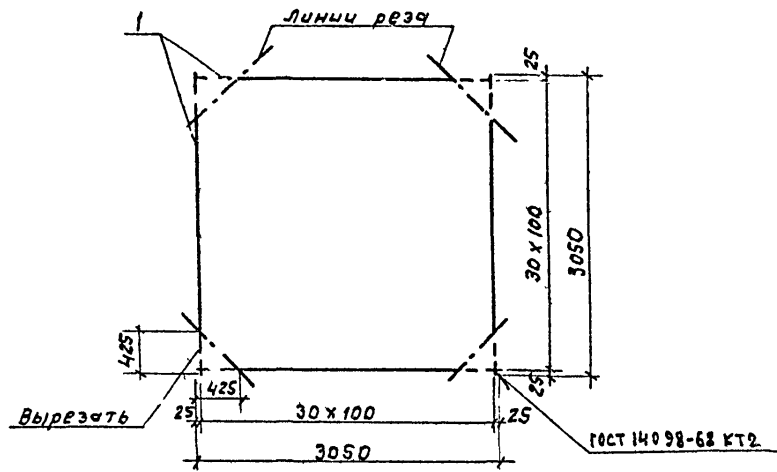
ГПП	Алмасов	Д.В.	Резервуар вместимостью 100 м ³ площадок без подпора грунтовых вод	градус	лист	лист
Н.контр.	Толстикова	Ю.В.				
Нач. отд.	Филиппов	В.И.				
Рук.вр.	Сисина	Е.В.				
вед. инж.	Брянцева	С.В.				
ИИ.№			Гидроизоляция			

Т.П. 901-4-86.86-КЖ

Копировать, доценко. 201-

Формат В3

ТП 901-4-86.86 Альбом I



Формат	Зона	Лист	Обозначение	Наименование	Кол	Примеч.
				<u>Документация</u>		
A4			901-4-86.86-КЖИ-ТУ	ТУ		
				<u>Детали</u>		
Б4	1		-С2.1	А-III-12-ГОСТ 5781-82 L=3050	62	2,71кг

Формат	Зона	Лист	Обозначение	Наименование	Кол	Примеч.
				<u>Документация</u>		
A4			901-4-86.86-КЖИ-ТУ	ТУ		
				<u>Детали</u>		
Б4	1		-С3 1	А-III-8-ГОСТ 5781-82 L=2120	2	0,84кг
Б4	2		.2	А-III-8-ГОСТ 5781-82 L=2575	4	1,02кг
Б4	3		.3	А-1-6-ГОСТ 5781-82 L=8250	п.н.	0,22кг

Цив. № подл.	Повлещ. и дата	Взам. инв. №	Привязан		
ТП 901-4-86.86-КЖИ-С2					
Сетка С2			Стадия	Масса	Масштаб
ГИП Ялмазов			Р	168,02	1:50
Н. контр. Сисина			Лист	Листов 1	
Нач. отд. Филатов			Созвводк. канал проект		
Рук. Бриг. Толстикова					
Инж. Абрамова					

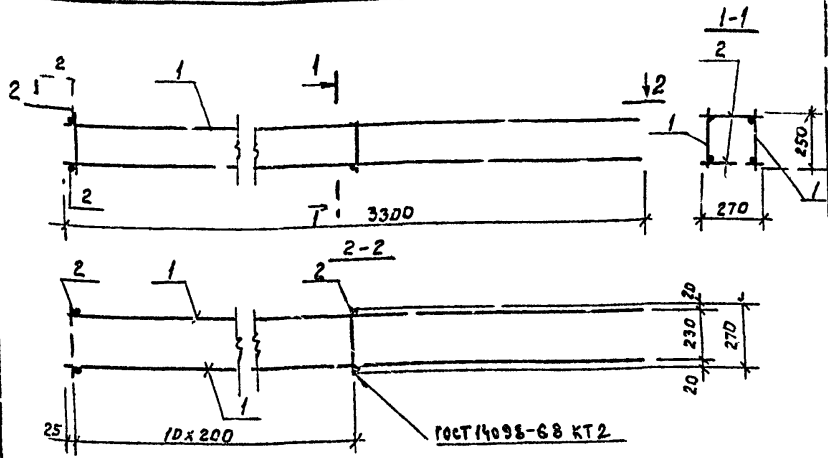
формат А4

Цив. № подл.	Повлещ. и дата	Взам. инв. №	Привязан		
ТП 901-4-86.86-КЖИ-С3					
Сетка С3			Стадия	Масса	Масштаб
ГИП Ялмазов			Р	7,60	1:50
Н. контр. Сисина			Лист	Листов 1	
Нач. отд. Филатов			Созвводк. канал проект		
Рук. Бриг. Толстикова					
Инж. Абрамова					

формат А4

Алмаз И

ТП 901-4-86.86



Формат	Зона	Проз.	Обозначение	Наименование	Кол.	Примеч.
				<u>Документация</u>		
A4			901-4-86.86-КЖИ-ТУ	ТУ		
				<u>Детали</u>		
A4	1		901-4-86.86-КЖИ-СБ	Сетка СБ	2	6,60кг
B4	2		-КП.1	А-1-Б ГОСТ 5781-82 L=270	22	0,06кг

Привязан

Инд. №

ТП 901-4-86.86-КЖИ-КП

Каркас пространственный КП

Стадия Масса Масштаб

Р 14,52 1:20

Лист Листов 1

союзваоканалпроект

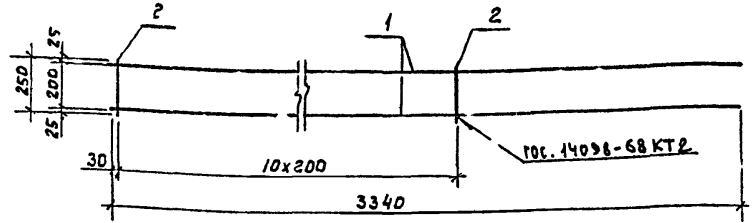
формат А4

Взят. инв. №

Подпись и дата

Инд. № подл.

ТИП	Алмаз И	
Н. контр.	Сисина	
Нач. отд.	Филатов	
Рук. бр.	Толстикова	
Инж.	Тыршчу	



Формат	Зона	Проз.	Обозначение	Наименование	Кол.	Примеч.
				<u>Документация</u>		
A4			901-4-86.86-КЖИ-ТУ	ТУ		
				<u>Детали</u>		
B4	1		-СБ.1	А-III-12-ГОСТ 5781-82 L=3340	2	2,97кг
B4	2		.2	А-1-Б-ГОСТ 5781-82 L=250	11	0,06кг.

Привязан

Инд. №

ТП 901-4-86.86-КЖИ-СБ

Сетка СБ

Стадия Масса Масштаб

Р 6,60 1:20

Лист Листов 1

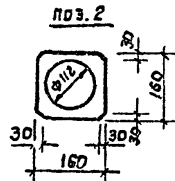
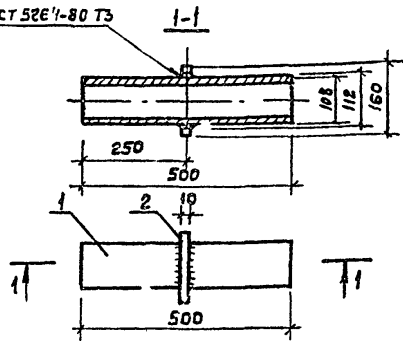
союзваоканалпроект

формат А4

Инд. № подл. Подпись и дата Взят. инв. №

ТИП	Алмаз И	
Н. контр.	Сисина	
Нач. отд.	Филатов	
Рук. бр.	Толстикова	
Инж.	Тыршчу	

ГОСТ 5281-80 Т3



Формат	Зона	Поз.	Обозначение	Наименование	Кол.	Примеч.
А4			901-4-86.86-КЖИ-ТУ	ТУ		
<u>Детали</u>						
Б4	1		-МН1.1	Трубка 108х2 ГОСТ 10704-76 в ст3п ГОСТ 10705-80 $\varnothing=500$	1	3,8 кг
Б4	2		.2	Полоса 160х160 ГОСТ 10702-76 в ст3 ГОСТ 593-79 $\varnothing=160$	1	2,0 кг

Привязки

Шиф. №

ТП 901-4-86.86-КЖИ-МН1

Изделие закладное
МН1

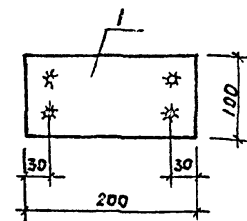
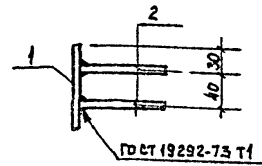
Стандарт Масса Масштаб

Р 5,88 1:10

Лист Листов 1

союзвodoканалпроект

Формат А4



Формат	Зона	Поз.	Обозначение	Наименование	Кол.	Примеч.
А4			901-4-86.86-КЖИ-ТУ	ТУ		
<u>Детали</u>						
Б4	1		-МН2.1	Полоса 10х200 ГОСТ 32-70 в ст3 ГОСТ 10705-80 $\varnothing=100$	1	1,57 кг
Б4	2		.2	А-III-8-ГОСТ 5781-82 $\varnothing=100$	4	0,04 кг

Привязки

Шиф. №

ТП 901-4-86.86-КЖИ-МН2

Изделие закладное
МН2

Стандарт Масса Масштаб

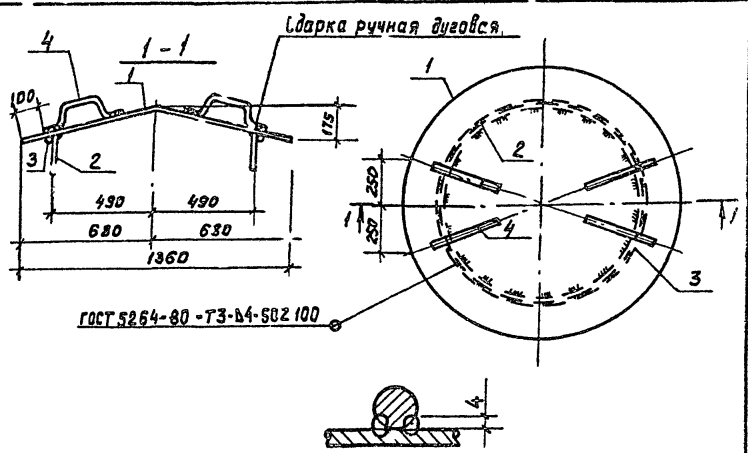
р 1,78 1:50

Лист Листов 1

союзвodoканалпроект

Формат А4

ПЛ 901-4-86.86
главном I



формат	Зона	поз.	Обозначение	Наименование	Кол.	Примеч
<u>Документация</u>						
А4			901-4-86.86-КЖИ-ТУ	ТУ		
<u>Детали</u>						
Б4	1		-КК1.1	Лист 5-422100ГОСТ 19903-24 в ст3 КВ2 ГОСТ 14637-78-400	1	46,90 кг
Б4	2		.2	Полверт 5-42200 ГОСТ 103-76 Р-3080 в ст3 КВ2 ГОСТ 5355-79	1	12,30 кг
Б4	3		.3	Кальво 935x24 ТУ 38105 1222-78	1	резина брусок Д
А4	4		4. 901-18 ТМ 28.01.03	Ручка	4	

Лист № п/п-л
Подпись и дата
Виз. инв. №

Привязан		
Инв. №		
ТЛ 901-4-86.86-КЖИ-КК1		
ГИП И.контр Нач. в/д Рук. в/д Инн	Дамазов Сисина Филиатов Толстикова Тыршф	Ковышка камеры КК1
		Стадия: р Масса: 69,4 Масштаб: 1:20 Лист: 1 Листов: 1
Создано в канале проекта		

формат А4

Привязан		
Инв. №		
Создано в канале проекта		

формат А4

Госстрой СССР
Тбилисский филиал
ЦИТП
Типовой проект /серия/
№ 90Л-4-86 а1
Заказ № 422
Цена 1 руб. 98 коп.
Тираж 1000
Дата " 13 " 04 1989г.