

ТИПОВОЙ ПРОЕКТ
901-3-236.87

СГУСТИТЕЛИ ОСАДКА
ДИАМЕТРОМ 12 МЕТРОВ

ДЛЯ СТАНЦИЙ
ПОДГОТОВКИ ВОДЫ

АЛЬБОМ III
СТРОИТЕЛЬНЫЕ ИЗДЕЛИЯ

22/16-03

				Листов	

901-3-236.87 Альбом III

Обозначение	Наименование	Стр
ТП 901-3-236.87-КЖ.И.С	Содержание альбома	2
ТТ	Технические требования	3
1.05	Сетка арматурная (С3, С4)	3
1.01	Каркас плоский (КР1)	4
1.02	Каркас плоский (КР2)	4
1.03	Сетка арматурная (С1)	5
1.04	Сетка арматурная (С2)	5
1.06	Каркас плоский (КР1, КР2)	6
1.07	Изделие закладное (М1)	6
2.01	Панель стеновая ПС2-30-К1 ^а , ПС2-30-К1 ^б , ПС2-30-К1 ^в , ПС2-30-К1 ^г , ПС2-30-К1 ^д , ПС2-30-К1 ^е , ПС2-30-К1 ^ж , ПС2-30-К1 ^з , ПС2-30-К1 ^и	7
		8
2.02	Панель (ПС2-30-1а-1, ПС2-30-1а-2)	9
3.01	Сетка арматурная (С1, С2)	9
4.01	Колонна (К36-2 ^а , К36-2 ^б)	10
4.02	Колонна (К54-5 ^а , К54-5 ^б , К54-5 ^в)	11
5.01	Балка (1БСТ6-3АШВТ ^а)	12
6.01	Плита покрытия (ПГ-3АШВТ, ПГ-3АШВТ, ПВ4-3АШВТ)	13
7.01	Стойка фахверка (СФ1)	14
7.02	Деталь подводящего трубопровода	15

И.в. н. под. д. Подпись и дата
Взам. инв. н.

Привязан

И.в. н.	
---------	--

И.контр.	Козловичер	
И.мж.	Палакова	
И.нж.	Петраповская	
Руч.вр.	Семенова	
ГИП	Чирков	
Гл. спец.	Козловичер	
Нач.отд.	Альшутлер	

ТП 901-3-236.87- КЖ.И.С

Содержание альбома

Статус	Лист	Листов
Р		1
СОКЗВОДОКАНАЛПРОЕКТ		

901-3-236.87 Арболит VII

Технические требования к изготовлению
арматурных и закладных изделий

1. Арматурные сетки и каркасы изготавливаются при помощи контактной точечной сварки. Сварку производить во всех точках пересечения стержней.
2. Сварка сеток выполняется в соответствии с ГОСТом 14098-68 «Соединения сварные арматуры железобетонных изделий и конструкций. Контактная и ванная сварка. Основные типы и конструктивные элементы» и «Инструкцией по сварке соединений арматуры и закладных деталей железобетонных конструкций» СНЗ03-78.
3. Размеры сеток даны по осям и торцам стержней.
4. Сетки и каркасы изготавливаются в кондукторах.
5. В изготовлении закладных изделий применяется контактная и автоматическая сварка по ГОСТ 19293-73, а также ручная дуговая сварка.
6. Высоту неоговоренных сварных швов принимать по наименьшей толщине свариваемых элементов.
7. Металлоконструкции окрасить краской БТ177 за 2 раза по ошкурке Пф-021.

Привязан

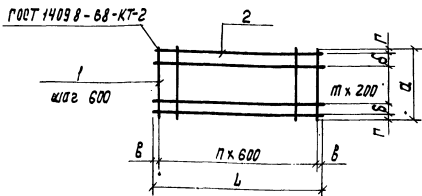
Изм. №:

ТП 901-3-236.87- КН.И.ТТ

Технические
требования

Стадия Проект
Р Лист 1 из 1
СООЗВОДСТВАПРОЕКТ

формат А4



Формат	Зона	№	Обозначение	Наименование	К-во на усл.		Примеч.	
					1.05	01		
Документация								
А4			ТП 901-3-236.87- КН.И.ТТ	Технические требования	×	×		
Детали								
Б4	1		ТП 901-3-236.87- КН.И.1.05.1	А-И-6-ГОСТ5781-82* Р=2450	10		0,5 кг	
Б4				2 А-И-6-ГОСТ5781-82* Р=2550	13		0,6 кг	
Б4		2			3 А-И-8-ГОСТ5781-82* Р=5450	13		2,2 кг
Б4					4 А-И-8-ГОСТ5781-82* Р=7450			3,0 кг
					23		34	

Обозначение Размеры в мм К-во шт. Масса

ТН	Размеры в мм				К-во шт.			Масса
	Л	О	В	Г	П	М	РВ	
КН.И.1.05	5450	2450	200	25	25	9	10	33,6
-01	7450	2550	200	125	75	12	10	46,8

Привязан

Изм. №

ТП 901-3-236.87- КН.И.1.05

Сетка арматурная
(Б3; С4)

Стадия Проект

Масштаб

Р см.

лист 1 из 1

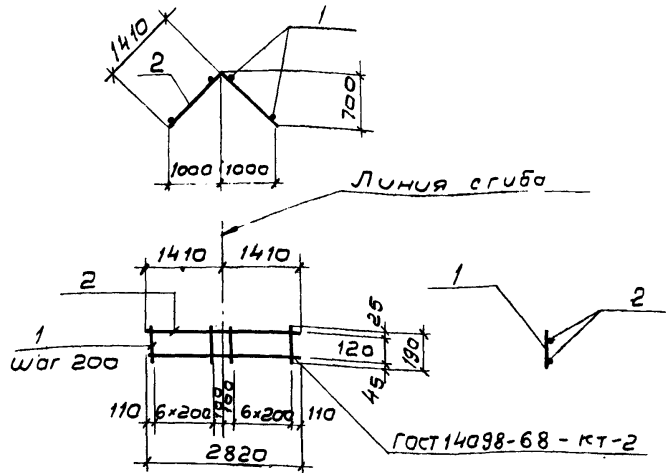
СООЗВОДСТВАПРОЕКТ

Копир. Павлушкин

формат А4

22116-03

901-3-236.87 Листом II



Формат	Зона	Поз.	Обозначение	Наименование	Кол.	Примеч.
				Документация		
А4			ТП 901-3-236.87-КЖ.И.ТТ	Технические требования		
				Детали		
А4	1		ТП 901-3-236.87-КЖ.И.1.01	А-1-6-ГОСТ 5781-82* $\rho=190$	14	0,05 кг
А4	2			А-1-6-ГОСТ 5781-82* $\rho=2820$	2	0,6 кг

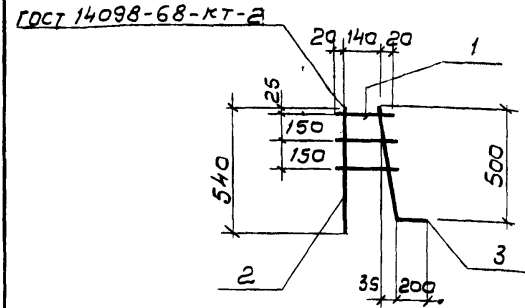
Привязан			
И.В.И.			

И.В.И. подл. Подпись и дата	И.контр. Козловичер	
	И.н.ж. Полякова	
	И.н.ж. Цветкова	
	Р.ч. гр. Семеново	
	Г.п. Чирков	
	Гл. спец. Козловичер	
Нач. отд. Альтшуллер		

ТП 901-3-236.87- КЖ. И. 1. 01.		
Каркас плоский (КР1)		
Стадия	Масса	Масштаб
Р	1,9	
Лист	Листов 1	
СОЮЗВОДОКАНАЛПРОЕКТ		

Формат А4

4



Формат	Зона	Поз.	Обозначение	Наименование	Кол.	Примеч.
				Документация		
А4			ТП 901-3-236.87- КЖ.И. ТТ	Технические требования		
				Детали		
Б4	1		ТП 901-3-236.87-КЖ.И. 1.02.1	А-III-6-ГОСТ 5781-82* $\rho=180$	3	0,07 кг
Б4	2			А-III-8-ГОСТ 5781-82* $\rho=540$	1	0,2 кг
Б4	3			А-III-10-ГОСТ 5781-82* $\rho=710$	1	0,44 кг

Привязан			
И.В.И.			

И.В.И. подл. Подпись и дата	И.контр. Козловичер	
	И.н.ж. Полякова	
	И.н.ж. Цветкова	
	Р.ч. гр. Семеново	
	Г.п. Чирков	
	Гл. спец. Козловичер	
Нач. отд. Альтшуллер		

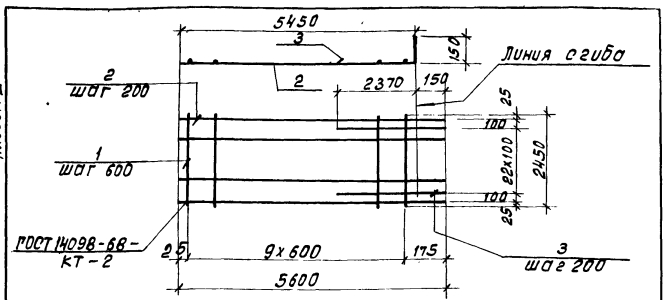
ТП 901-3-236.87-КЖ.И. 1. 02		
Каркас плоский (КР2)		
Стадия	Масса	Масштаб
Р	0,85	
Лист	Листов 1	
СОЮЗВОДОКАНАЛПРОЕКТ		

Кол. В. Филиппова

Формат А4

22.116-112

Любом III



Формат	Зона	Поз.	Обозначение	Наименование	кол.	Примеч.
				<u>Документация</u>		
А4			ТП 901-3-236.87- КЖ.И.ТТ	технические требования		
				<u>Детали</u>		
Б4	1		ТП 901-3-236.87- КЖ.И.1.03.1	А-III-6-ГОСТ 5781-82* \varnothing =2450	10	0.5 кг
Б4	2		.2	А-III-10-ГОСТ 5781-82* \varnothing =5600	13	3.5 кг
Б4	3		.3	А-III-10-ГОСТ 5781-82* \varnothing =2520	12	1.6 кг

привязан

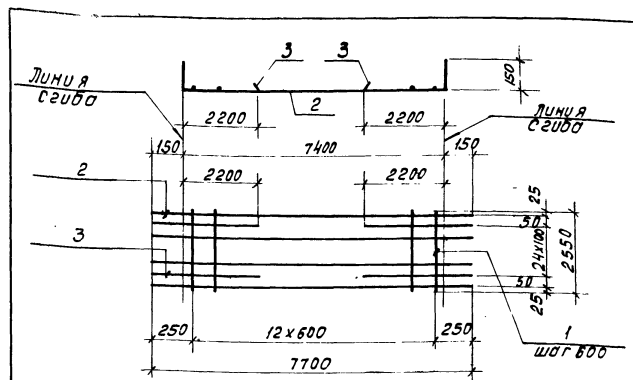
Инв.№

ТП 901-3-236.87- КЖ.И.1.03

Н.Контр. Козловичер		Сетка арматурная (с1)	Стандия	Масса	Масштаб
И.И.М. Полякова			Р	69.7	
И.И.М. Цветкова		СОВЗВОДОКАНАЛПРОКСТ	Лист	Листов	?
Р.К. Зр. Семеново					
П.И.П. Чирков					
М.И. Спец. Козловичер					
Нач. отд. Алышмилер					

Формат А4

И.И.М. Цветкова, Полякова и Семеново, Чирков, Спец. Козловичер, Алышмилер



Формат	Зона	Поз.	Обозначение	Наименование	кол.	Примеч.
				<u>Документация</u>		
А4			ТП 901-3-236.87- КЖ.И.Т.Т.	технические требования		
				<u>Детали</u>		
Б4	1		ТП 901-3-236.87- КЖ.И.1.04.1	А-III-6-ГОСТ 5781-82* \varnothing =2550	13	0.6 кг
Б4	2		.2	А-III-10-ГОСТ 5781-82* \varnothing =7700	14	4.8 кг
Б4	3		.3	А-III-10-ГОСТ 5781-82* \varnothing =2350	13	1.5 кг

привязан

Инв.№

ТП 901-3-236.87- КЖ.И.1.04

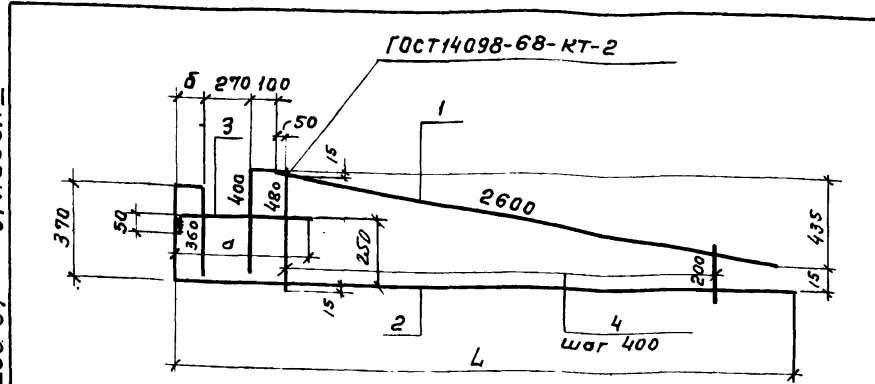
Н.Контр. Козловичер		Сетка арматурная (с2)	Стандия	Масса	Масштаб
И.И.М. Полякова			Р	94.5	
И.И.М. Цветкова		СОВЗВОДОКАНАЛПРОКСТ	Лист	Листов	?
Р.К. Зр. Семеново					
П.И.П. Чирков					
М.И. Спец. Козловичер					
Нач. отд. Алышмилер					

Копировано К. Доценко. Вск-

Формат А4

И.И.М. Цветкова, Полякова и Семеново, Чирков, Спец. Козловичер, Алышмилер

901-3-236.87 Альбом III



Формат	Зона	Поз.	Обозначение	Наименование	К-во на испол. Лист		Примечание
					-	01	
				<u>Документация</u>			
А4			ТП 901-3-236.87- КЖИ.ТТ	Технические требования	1	1	
				<u>Детали</u>			
Б4	1		ТП 901-3-236.87-КЖИ.1.06.1	А-III-10 ГОСТ 5781-82* $\rho=3100$	1	1	1,9 кг
Б4	2		-06.2	А-III-10 ГОСТ 5781-82* $\rho=3930$	1		2,4 кг
			-06.2	А-III-10 ГОСТ 5781-82* $\rho=4630$		1	2,9
Б4	3		-06.3	А-III-10 ГОСТ 5781-82* $\rho=700$	1		0,5 кг
			-06.3	А-III-10 ГОСТ 5781-82* $\rho=1050$		1	0,7 кг
Б4	4		-06.4	5В1 ГОСТ 6727-80 $\rho=480 \pm 200$ $\rho_{ср} = 340$	6	6	0,05 кг

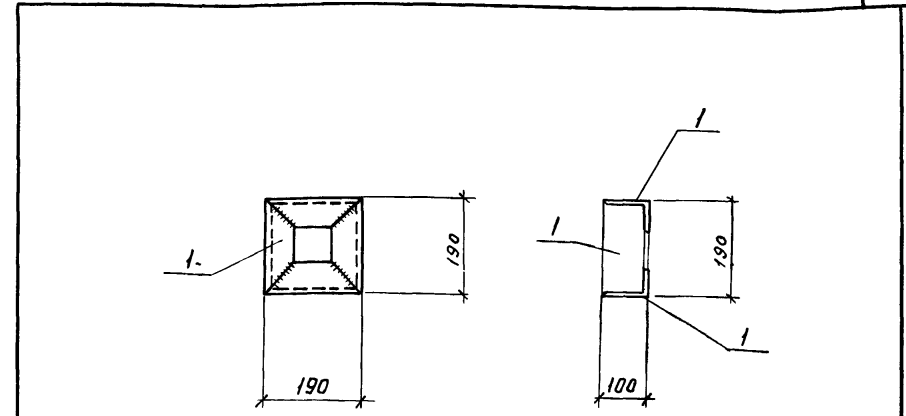
Обозначение	Размеры мм			Масса ед. кг
	а	б	л	
ТП 901-3-236.87-КЖ.И.1.06	650	100	3100	5,1
01	1000	450	3450	5,8

Привязан	
И.н.в. н.	

И.н.в. н. Подпись и дата

ТП 901-3-236.87-КЖ.И.1.06			
И.контр. Козловичер	Каркас плоский (КР1, КР2)	Стадия	Масса
Инжен. Полякова		Р	см. табл.
Инжен. Петропавлова		Лист	Листов 1
Рук.бр. Семенова		СООЗВОДОКАНАЛПРОЕКТ	
ГИП Чирков			
Гл. спец. Козловичер			
Нач.отд. Альтшуллер			

Копировал Гольденбаум Формат А4



Формат	Зона	Поз.	Обозначение	Наименование	Кол.	Примечание
				<u>Документация</u>		
А4			ТП 901-3-236.87- КЖ.И.ТТ	Технические требования		
				<u>Детали</u>		
Б4	1		ТП 901-3-236.87- КЖ.И.1.07	Угелак 100x63x6 ГОСТ 8510-72* ВстЗКП. ГОСТ 535-79* $\rho=190$	4	1,4 кг

Толщина сварных швов $t_{ш} = 5$ мм

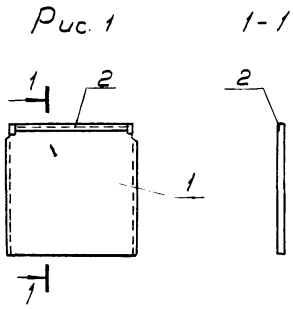
И.н.в. н. Подпись и дата

ТП 901-3-236.87- КЖ.И.1.07			
И.контр. Козловичер	Изделие закладное (М1)	Стадия	Масса
Инж. Полякова		Р	5,6
Инж. Петропавлова		Лист	Листов 1
Рук.бр. Семенова		СООЗВОДОКАНАЛПРОЕКТ	
ГИП Чирков			
Гл. спец. Козловичер			
Нач.отд. Альтшуллер			

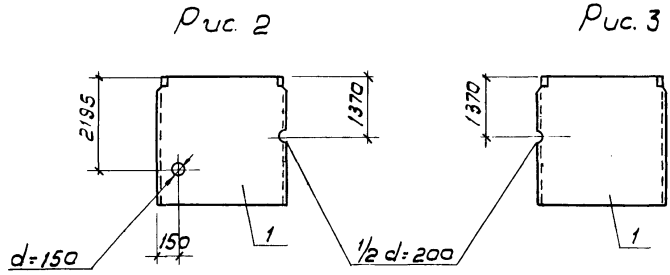
Копировал Гольденбаум Формат А4
22.16-03

Дальбом III

901-3-236.87



Формат	Вариант	Поз.	Обозначение	Наименование	Количество - в исполнении 2.01									Примечание		
					-	01	02	03	04	05	06	07	08			
				Документация												
				Панель стеновая												
	1		3.900-3 Вып. 3	ПС2-30-К1												со всеми 300 мм и 150 мм
				Сборочные единицы												
				Изделие закладное												
	2		1.400-15 Вып. 0.1	МН 548	268				268	268						11.3 кг
	3		1.400-15 Вып. 0.1	МН 105-6				1								1.0 кг
Бетон класса В15					ПС1	ПС2	ПС3	ПС4	ПС5	ПС6	ПС7	ПС8	ПС9			



Ведомость расхода стали на дополнительные элементы, кг

Марка элемента	Изделия закладные						Общий расход		
	Арматура класса А-III			Прокат ВСт3кп2					
	ГОСТ 5781-82*			ГОСТ 8509-72*		ГОСТ 13903-74*			
	8			Углерод	Л	Углерод			
ПС 2-30-К1 ^а	1,2			Углерод	50,5	-5,6	-5,8	10,1	11,3
ПС 2-30-К1 ^б	1,2							10,1	11,3
ПС 2-30-К1 ^в	1,2							10,1	11,3
ПС 2-30-К1 ^г	0,1					0,5	0,4	0,9	1,0

Обозначение	Марка эл.та	Рис.	Масса ед. кг
ТП 901-3-236.87-КЖ.У.2.01	ПС2-30-К1 ^а	1	3130
-01	ПС2-30-К1 ^б	2	3130
-02	ПС2-30-К1 ^в	3	3130
-03	ПС2-30-К1 ^г	4	3130
-04	ПС2-30-К1 ^д	5	3130
-05	ПС2-30-К1 ^е	6	3130
-06	ПС2-30-К1 ^ж	7	3130
-07	ПС2-30-К1 ^з	8	3130
-08	ПС2-30-К1 ^к	9	3130

Привязан

ТП 901-3-236.87- КЖ.У. 2. 01

Панель стеновая в
 ПС2-30-К1^а; ПС2-30-К1^б
 ПС2-30-К1^в; ПС2-30-К1^г;
 ПС2-30-К1^д; ПС2-30-К1^е;
 ПС2-30-К1^ж; ПС2-30-К1^з;
 ПС2-30-К1^к

И.контр. Козловичев
 У.н.ж. Полякова
 У.н.ж. Стрельцова
 Рук.вр. Семенов
 Г.п.п. Чурков
 Г.л.спец. Козловичев
 Нач.отд. Альтшмер

Студия Масса
 С.м. табл.
 Лист 1 Листов 2

СООЗВОДОКАНАЛПРОЕКТ

Коп. В. Филиппова

901-3-236.87 РИМОН III

Рис. 4

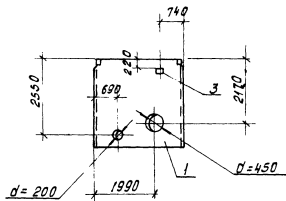


Рис. 5

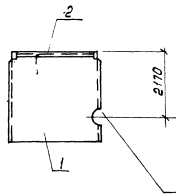


Рис. 6

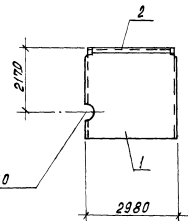


Рис. 7

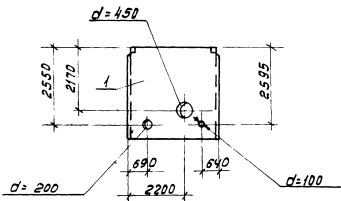


Рис. 8

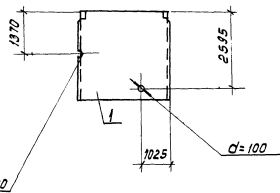
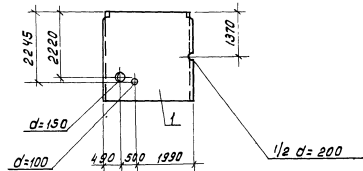


Рис. 9



УИБ №2 Москва Проект № 2872 БЮММ УИБ №2

привязан				

ТН 901-3-236.87-КЖИ.2.01

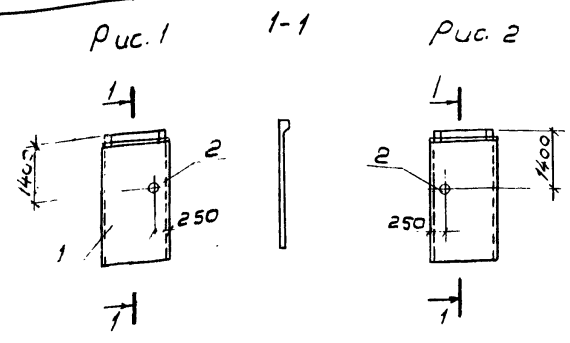
лист 2

Копировано: Доценко, А.А.

Формат А3

22/16-03

901-3-236.87ДЛББМ III



Формат Зона	Поз.	Обозначение	Наименование	Кол-во на усл. 202		Примечание
				-	01	
			Документация			
			Панель			
	1	3.900-3 вып. 54.1	ПСЧ 2-30-10	1	1	20 вкл. в комплект из 20 шт.
	2	5 900-2	Сальник du150 Lк=200	1	1	29,3 кг

Бетон класса В15, F100, W4

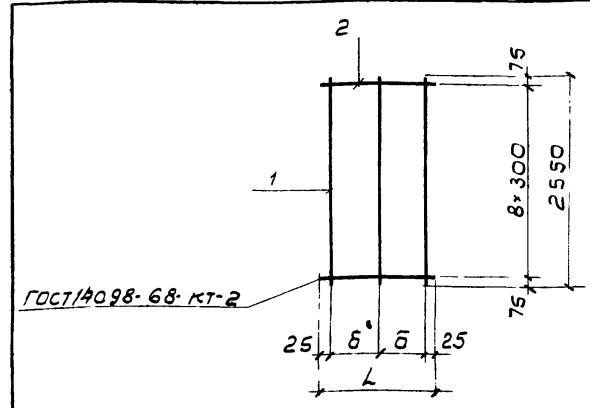
Имб. Листов Подпись и дата 330м 330м 330м

Обозначение	Марка элемента	рис.	Масса ед. кг
КЖ.И. 2.02	ПСЧ 2-30-10-1	1	1800
-01	ПСЧ 2-30-10-2	2	1800

Привязки			

ТП 901-3-236.87-КЖ.И. 2.02			Стадия	Масса	Масштаб
Панель (ПСЧ 2-30-10-1 ПСЧ 2-30-10-2)			Р	см.	
			Лист	Листов	1
СОИЗВОДКАНАПРОЕКТ					

И.контр. Козловичер
И.ж. Полякова
И.ж. Петропавловская
Рук. бр. Семенова
Гип. Чирков
Т. спец. Козловичер
Науч. стд. Ялвтушмер



Формат Зона	Поз.	Обозначение	Наименование	К-во на усл. 201		Примечание
				-	01	
			Документация			
			Технические требования			
			Детали			
	1	ТП 901-3-236.87-КЖ.И. 3.01	А-III-16 ГОСТ 5781-82* L=2550	3	3	4,0 кг
			.2 А-1-6 ГОСТ 5781-82* L=580	9		0,1 кг
	2		.2 А-1-6 ГОСТ 5781-82* L=780	9		0,17 кг

Обозначение	Размеры в мм		Масса ед. кг
	L	a	
КЖ.И. 3.01	550	250	129
-01	750	350	13,5

Привязки			

ТП 901-3-236.87-КЖ.И. 3.01			Стадия	Масса	Масштаб
Сетка арматурная (с1; с2)			Р	см.	
			Лист	Листов	1
СОИЗВОДКАНАПРОЕКТ					

И.контр. Козловичер
И.ж. Полякова
И.ж. Петропавловская
Рук. бр. Семенова
Гип. Чирков
Т. спец. Козловичер
Нач. стд. Ялвтушмер

Коп. В. Филиппова

901-3-236.87 Альбом III

Рис. 1

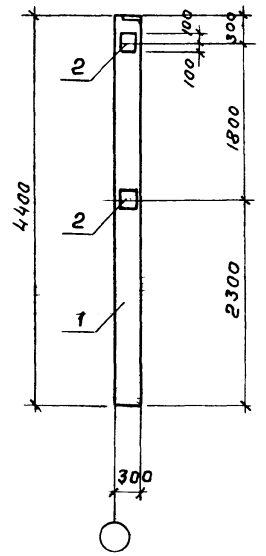
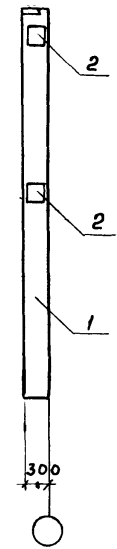


Рис. 2



Формат	Зона	Поз.	Обозначение	Наименование	Кол-во на		Примечание
					испол. 4.01	01	
				Документация			
		1	1.423-3 Вып.1	Колонна К36-2	✗	✗	со всеми закладными изделиями
				Сборочные единицы			
				Изделия закладные			
		2	1.423-3 Вып. 2	М1-12	2	2	6,0 кг
					К1	К2	

Ведомость расхода стали на дополнительные элементы, кг

Марка элемента	Изделие закладное						Общий расход	
	Арматура класса А-III			Прокат ВСт3 Кп2				
	ГОСТ 5781-82*			ГОСТ 19903-74*				
	φ12	'		Утого - 6=10				Утого
К36-2 ^а	2,8			2,8	9,2		9,2	12,0
К36-2 ^б	2,8			2,8	9,2		9,2	12,0

Обозначение	Марка эл-та	Рис.	Масса вв. кг
ТП901-3-236.87-КЖ.И.4.01	К36-2 ^а	1	1000
-01	К36-2 ^б	2	1000

ТП 901-3-236.87-КЖ.И.4.01			Стация	Масса	Масштаб
Колонна (К36-2 ^а К36-2 ^б)			Р	1000	
			Лист	Листов 1	
СООБЩАЮЩИЙ ПРОЕКТ					

Имв. № подл. Подпись и дата Взам. инв. №

Привязан

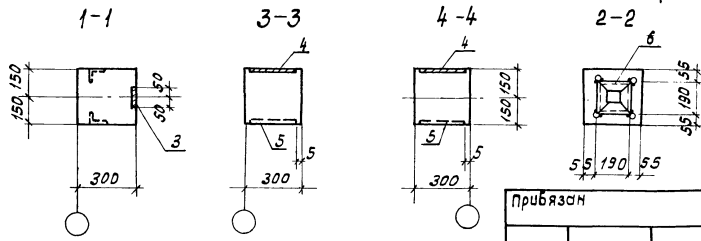
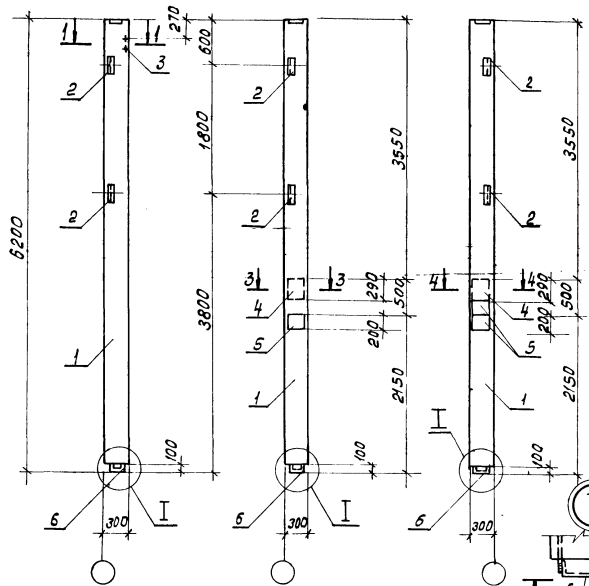
	И.контр.	Козловичер	
	Инжен.	Палякова	
	Инжен.	Петрова-Волова	
	Рук.бр.	Семенова	
	ГИП	Чирков	
	Т. спец.	Козловичер	
Имв. №	Нач.отд.	Альтшуллер	

901-3-236.87А льдом III

Рис. 1

Рис. 2

Рис. 3



Арматура
КОЛОНЫ
ПРИБЫРА
К 103.5
ШОМН=6ММ

ПРИБЫРА

И.КОНТР.	Козловичер
И.М.	Павлова
И.М.	Петроволова
Р.К.ДР.	Семенова
П.П.	Ураков
П.С.С.Ч.	Козловичер
И.С.О.Т.	Алтушман

кол. Доценко. Фел-

Формат	Зона	Поз.	Обозначение	Наименование	Количество по но испол. 4.03			Примечание.	
					01	02	03		
				Документация					
		1	1.423-3 вып.1	КОЛОННА К 54-5				товсем закладными элементами	
				Сборочные единицы					
				Изделия закладные					
		2	1.423-3 вып.2	М1-13	2	2	2	1.7кг	
		3	1.400-15 вып.0.1	МН105-2	1			0.9кг	
		4	1.423-3 вып.2	М2-14		1	1	9.1кг	
		5	1.423-3 вып.2	М1-12		1	2	60кг	
А4		6	ТП 901-3-236.87-К.Ж.И.1.07	М1	1	1	1	5.6кг	
					К3	К4	К5		

Ведомость расхода стали на дополнительные элементы, кг

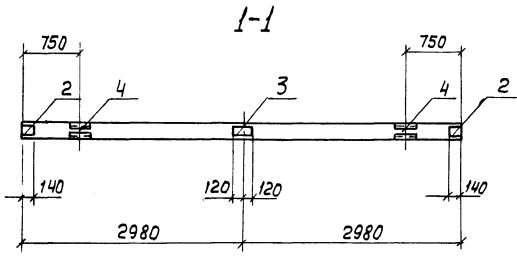
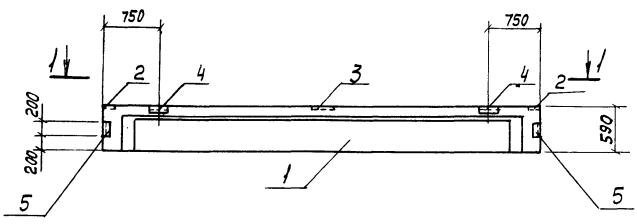
Марка элемента	Изделия закладные									Общий расход
	Арматура класса А-III				Прокат ВСтЗ кп2					
	ГОСТ 5781-82*				ГОСТ 74* 19903-74*		ГОСТ 74* 19903-74*		ГОСТ 74* 19903-74*	
	В	12	16	Углов	8-10	8-6	100x133x6	63x6	УГО20	
К 54-5 ^а	0.4	0.5		0.9		0.5	5.6	2.9	9.0	9.9
К 54-5 ^б		1.9	2.5	4.4	11.2		5.6	2.9	19.7	24.1
К 54-5 ^в		3.3	2.5	5.8	15.8		5.6	2.9	24.3	30.1

Обозначение	Марка элем-та	Рис.	Масса ед., кг.
ТП 901-3-236.87-К.Ж.И. 4.02	К 54-5 ^а	1	1400
	К 54-5 ^б	2	1400
	К 54-5 ^в	3	1400

ТП 901-3-236.87-К.Ж.И.4.02

И.КОНТР.	Козловичер	КОЛОННА (К 54-5 ^а К 54-5 ^б К 54-5 ^в)	Столя	Масса	Маштаб
И.М.	Павлова		Р	СМ.	
И.М.	Петроволова	К 54-5 ^б К 54-5 ^в)	Лист	Листов	1
Р.К.ДР.	Семенова		СОЮЗВОДОКАНАЛПРОЕКТ		
П.П.	Ураков		Формат А3		
П.С.С.Ч.	Козловичер				
И.С.О.Т.	Алтушман				

901-3-236.87-Альбом III



Формат Зона Таб.	Обозначение	Наименование	Кол.	Примечание
		<u>Документация</u>		
1	1.462.1-10/80 Вып. 1.2	Балка 1Б5Т6-3АIII ВТ сварочные единицы		
		<u>Изделия закладные</u>		
2	1.462.1-10/80.2-100	М5	2	2,3 кг
3	1.462.1-10/80.2-110	М6	1	1,2 кг
4	1.462.1-10/80.2-120-01	М8	2	4,1 кг
5	1.030.1-1.0-3-2210	МД1	2	2,9 кг

Ведомость расхода стали дополнительные элементы, кг

Марка элемента	Изделия закладные							Общий расход
	Арматура класса			Прокат				
	А-III			ВСт3кп2				
	ГОСТ 5781-82 *			ГОСТ 10902-74		ГОСТ 8510-72 *		
φ8	φ10	Угоро	С-6	Л	Л	Угоро		
1Б5Т6-3АIII ВТ	1,6	2,0	3,6	5,3	6,2	4,7	16,2	19,8

Имя и подп. Подпись и дата

Привязан					
Ивб. N-					

ТП 901-3-236.87- КИИ.И.С.ОИ			Стадия	Масса	Масштаб
Балка (1Б5Т6-3АIII ВТ)			Р.	150	
			Лист	Листов 1	
СИЛАЗБДОКЖАНПРОЕКТ					

Копир. Лавружина

формат А2

901-3-236. Алюминий

Рис. 1

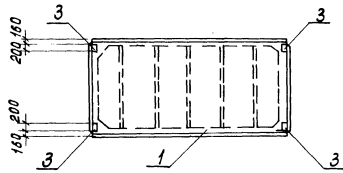


Рис. 2

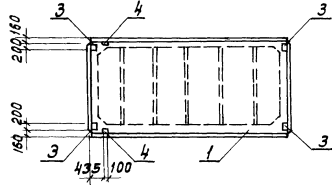
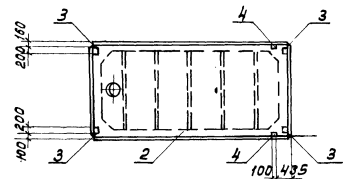


Рис. 3



Формат	Зона	Поз	Обозначение	Наименование	К-во на условн. ед.			Примечание
					01	02	03	
				Документация				
				Плиты покрытия				
		1	ГОСТ 22701.1-77*	ПР-ЗЯШБТ	×	×		со всеми закладными изделиями
		2		ПВ4-ЗЯШБТ				
				Сборочные единицы				
				Изделия закладные				
		3	ГОСТ 22701.5-77*	М8	4	4	4	1,7 кг.
		4	ГОСТ 22701.5-77*	М9	2	2	2	1,25 кг.
					пок.1	пок.2	пок.3	

Ведомость расхода стали на дополнительные элементы, кг

Марка элемента	Изделия закладные						Общий расход
	Арматура класса А-III			Прокат ВСтЗ Кп2			
	ГОСТ 5781-82*		ГОСТ 10901-76	ГОСТ 10901-76		ГОСТ 10901-76	
	φ10	φ14	Итого	φ8	ЛТФ8	Итого	
ПР-ЗЯШБТ	1,6		1,6	5,2		5,2	6,8
ПР-ЗЯШББТ	2,2	0,2	2,4	5,2	1,7	6,9	9,3
ПВ4-ЗЯШБТ	2,2	0,2	2,4	5,2	1,7	6,9	9,3

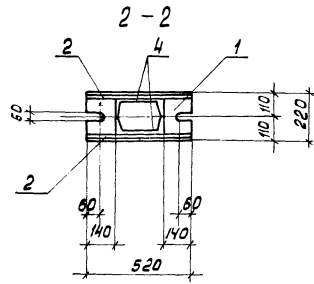
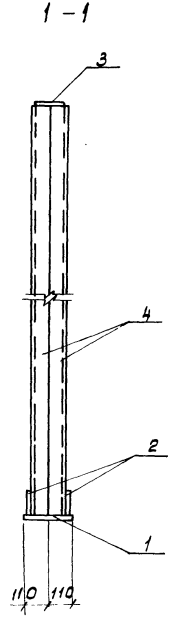
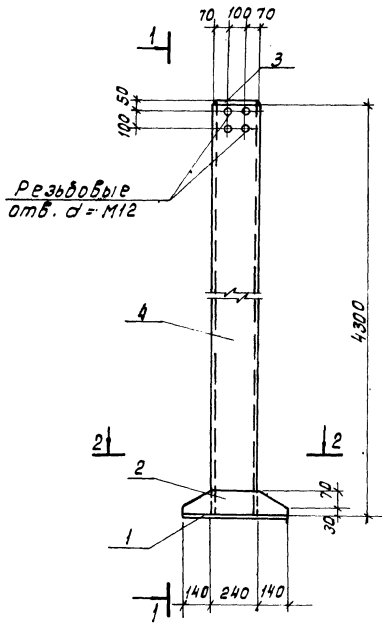
Изм. № 1 вкл. Подпись и дата Взам. инв. №

Обозначение	Марка эл-та	Рис	Масса ед. кг.
ТП 901-3-236.87-КЖ.И.Б.01	ПР-ЗЯШБТ	1	2150
- 01	ПР-ЗЯШББТ	2	2150
- 02	ПВ4-ЗЯШБТ	3	3300

Привязан:

ТП-901-3-236.87-КЖ.И.Б.01					
И.Контр.	Козловычев	Плита покрытия (ПР-ЗЯШБТ, ПР-ЗЯШББТ, ПВ4-ЗЯШБТ)	Сталь	Масса	Масштаб
И.м.ж.	Полякова		Р	см.	тобл.
И.м.ж.	Петрапович		Лист	Листов 1	
Р.к.б.р.	Семенов		СОНОВОДИКАНАПРОЕКТ		
Г.И.П.	Чирков		Формат А3		
Г.л.спец.	Козловычев	Коп. Доценко. АИ-			
Нач.отд.	Вальчицкий	22/6-03			

901-3-236.87-АРБМ III



Формат	Зона	Поз.	Обозначение	Наименование	кол.	Примечание
				Документация		
А4			ТП 901-3-236.87-К.Ж.И.ТТ	Технические требования		
				Детали		
Б4	1		ТП 901-3-236.87-К.Ж.И.7.01 .1	Лист 20x220 ГОСТ 19903-74* ВСТЭКП2 ГОСТ 535-79* E=520	1	18,0 кг
Б4	2		. 2	Лист 8x100 ГОСТ 19903-74* ВСТЭКП2 ГОСТ 535-79* E=520	2	3,3 кг
Б4	3		. 3	Лист 8x170 ГОСТ 19903-74* ВСТЭКП2 ГОСТ 535-79* E=230	1	2,5 кг
Б4	4		. 4	Швеллер 24 ГОСТ 8240-72* ВСТЭКП ГОСТ 535-79* E=4300	2	103,2

Толщина сварных швов h_ш = 5 мм

Имя, № табл. Раздел, дата, Взам. инв. №

Привязан:

И.Контр.	Козлов И.И.
Инж.	Мол. Яковлев
Инж.	Перелобовская
Рук.Бр.	Семенов
Гип	Чирков
Л.спец.	Козлов И.И.
Нач.отд.	Алтышалева

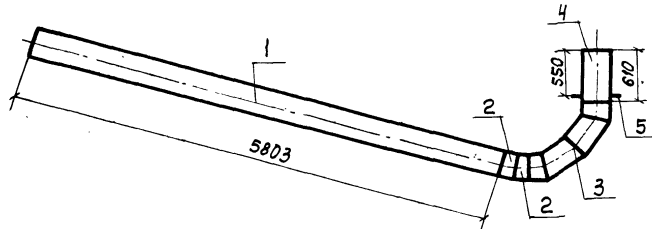
И.И. №

ТП 901-3-236.87-К.Ж.И.7.01.		
И.Контр. Козлов И.И. Инж. Мол. Яковлев Инж. Перелобовская Рук.Бр. Семенов Гип Чирков Л.спец. Козлов И.И. Нач.отд. Алтышалева	Стойка фахверка (с фп)	
	Стадия	Масса
	р	233,5
	Лист	Листов 1
СОЮЗВОДОКАНАЛПРОЕКТ		

Коп: 2 экз. по 2 л.

Формат А3

901-3-236.87 Альбом III



Формат Зона	Поз.	Обозначение	Наименование	Кол.	Прим.
			<u>Документация</u>		
			Технические требования		
			<u>Детали</u>		
	1		Труба К2-03-426х6 ГОСТ 10704-76 Б-5 ст 3 сп ГОСТ 10706-76 Е=5803	1	360.4 кг
	2		Полусектор 15° 426х10 ОСТ 36-43-81	2	26.7 кг
	3		Отвод 90° 426х10 ОСТ 36-43-81	1	80.1 кг
	4		Патрубок К2-03-426х6 ГОСТ 10704-76 Б-5 ст 3 сп ГОСТ 10706-76 Е=610	1	38.9 кг
	5		Ребро ф 470х ф 429х10 Ст 3 ГОСТ 380-76	1	2.0 кг

сварку производить электродами
типа Э-42

Привязан			
Изм. №:			

ТП 901-3-236.87- КЖ.И. 7.02

Деталь подводящего
трубопровода

Станд.	Масса	Масштаб
Р	508.1	
Лист	Листов 1	
СОЗВОДОВАНПРОЕКТ		

И.и.и.	Белышев	Инженер
Рук. бр.	Котарова	Инженер
Гл. инж.	Черная	Инженер
Гл. спец.	Мирончик	Инженер
Нач. отд.	Харина	Инженер

Копир. Лаврухина

Формат А4