

**ТЕХНИЧЕСКИЕ  
УКАЗАНИЯ  
по содержанию  
узкоколейных  
железных  
лесовозных  
дорог**

МИНИСТЕРСТВО ЛЕСНОЙ, ЦЕЛЛЮЛОЗНО-БУМАЖНОЙ  
И ДЕРЕВООБРАБАТЫВАЮЩЕЙ ПРОМЫШЛЕННОСТИ СССР

Северный научно-исследовательский институт  
промышленности СевНИИП

Утверждаю

Заместитель министра лесной, целлю-  
лозно-бумажной и деревообрабаты-  
вающей промышленности СССР

**Ю. А. Ягодников**

26 ноября 1982 г.

# ТЕХНИЧЕСКИЕ УКАЗАНИЯ по содержанию узкоколейных железных лесовозных дорог



Москва  
«Лесная промышленность»  
1985

**СевНИИП.** Технические указания по содержанию узкоколейных железных лесовозных дорог.— М.: Лесн. пром-сть, 1985.— 136 с.

В «Технических указаниях» приведены нормы и допуски содержания пути, основные данные по элементам верхнего строения пути, определены порядок и сроки проведения обследований по состоянию путей, очередность проведения работ, балльная система оценки состояния пути, особенности содержания пути с длинными сварными рельсами, даны технологические карты производства путевых работ, основные требования правил техники безопасности при производстве путевых работ и т. д.

Предназначены для мастеров и бригадиров пути, руководящих ИТР узкоколейных железных дорог в качестве обязательной инструкции наравне с Правилами технической эксплуатации узкоколейных железных дорог.

Табл. 31, ил. — 14 шт.

Рекомендовано Минлесбумпромом СССР.

Северный научно-исследовательский институт  
промышленности СевНИИП

**Технические указания  
по содержанию  
узкоколейных железных лесовозных дорог**

Редактор *В. П. Сергеева*  
Оформление художника *В. И. Воробьева*  
Художественный редактор *В. Н. Журавский*  
Технический редактор *Н. М. Серегина*  
Корректор *Е. Н. Бегунова*  
Вычитка *Е. Н. Соколовой*

ИБ № 2035

Сдано в набор 26.10.84. Подписано в печать 24.12.84. Т-25602.  
Формат 60×90/16. Бумага для множительных аппаратов. Гарнитура литера-  
турная. Печать высокая. Усл. печ. л. 8,5. Усл. кр.-отт. 8,75. Уч.-изд. л. 8,89.  
Тираж 2000 экз. Заказ 1410. Цена 45 коп.

Ордена «Знак Почета» издательство «Лесная промышленность»,  
101000, Москва, ул. Кирова, 40а

Московская типография № 8 ВГО «Союзучетиздат»  
при Государственном комитете СССР  
по делам издательств, полиграфии и книжной торговли,  
107078, Москва, Каланчевский туп., д. 3/5

Т  $\frac{3905010000-007}{037(01)-85}$  57—85

## 1. ОСНОВНЫЕ ПОЛОЖЕНИЯ

1.1. Текущее содержание пути в любое время года должно обеспечивать его исправное состояние для безопасного движения поездов с установленными скоростями.

1.2. Содержание пути в постоянно исправном состоянии составляет основу ведения путевого хозяйства. Главной задачей текущего содержания пути является содержание его в пределах установленных норм и допусков и обеспечение длительных сроков службы всех элементов пути.

1.3. Текущее содержание пути заключается в систематическом надзоре за его состоянием, в устранении причин появления неисправностей и в выполнении необходимых работ, обеспечивающих исправное состояние пути.

1.4. Все сооружения и устройства пути на перегонах и станциях должны содержаться в соответствии с нормами, установленными Правилами технической эксплуатации узкоколейных железных лесовозных дорог и настоящими Техническими указаниями.

1.5. Непосредственное выполнение всех работ по текущему содержанию пути и сооружений и надзор за ними возлагаются на путевые бригады и путевых обходчиков.

Руководство работами по содержанию пути возлагается в пределах околотков на дорожных мастеров, в пределах дороги — на начальников службы пути и начальников дорог.

Начальники службы пути, мастера, бригадиры, путевые обходчики обязаны детально знать и постоянно изучать вверенные им участки пути, обеспечивать высокое качество их содержания и создавать все необходимые условия для безопасного движения поездов.

Особое внимание при этом необходимо уделять содержанию рельсовых стыков, стрелочных переводов, переездов на кривых участках пути, пути на мостах и на подходах к ним.

1.6. Текущее содержание осуществляют непрерывно в течение всего года и на всем протяжении пути. Работы по текущему содержанию должны выполняться без перерыва движения поездов.

При организации и производстве работ по текущему содержанию пути необходимо строго выполнять:

Правила технической эксплуатации узкоколейных железных лесовозных дорог;

Инструкцию по сигнализации на узкоколейном железнодорожном транспорте предприятий лесной промышленности;

Правила техники безопасности и производственной санитарии в лесной промышленности и в лесном хозяйстве;

настоящие Технические указания;

Инструкцию по организации и технической эксплуатации средств радиосвязи в системе Министерства лесной, целлюлозно-бумажной и деревообрабатывающей промышленности СССР;

Инструкцию по движению поездов на узкоколейных железных лесовозных дорогах;

положения о проведении планово-предупредительных ремонтов верхнего строения пути, земляного полотна и искусственных сооружений лесовозных железных дорог колеи 750 мм;

Временные нормативы трудозатрат и численности рабочих на текущем содержании и ремонте путей лесовозных УЖД.

1.7. Путевые бригады комплектуют в соответствии с действующими нормативами потребности в рабочей силе на текущем содержании пути.

1.8. Работники службы пути, околотков на основе широкого внедрения передовых методов труда должны добиваться повсеместного качественного содержания пути и сооружений, экономно расходовать материалы, бережно относиться к механизмам и инструментам, принимать меры к увеличению сроков службы всех элементов пути.

## 2. ТЕХНИЧЕСКИЕ УСЛОВИЯ И НОРМЫ СОДЕРЖАНИЯ ПУТИ

### Нормы содержания пути по шаблону, уровню и в плане

2.1. Ширина железнодорожной колеи между внутренними гранями головок рельсов на прямых участках пути должна быть равна 750 мм. Ширина железнодорожной колеи на кривых устанавливается в зависимости от радиуса кривой:

Радиус кривой, м . . . . .	201 и более	От 200 до 101	100 и менее
Ширина колеи, мм . . . . .	750	755	760

Приемочные допуски по ширине колеи на прямых и на кривых участках пути составляют по уширению до 4 мм (по усам до 6 мм) и по сужению до 2 мм. Эксплуатационные допуски по ширине колеи не должны превышать по уширению 6 мм и по сужению 4 мм. Отводы ширины колеи в пределах допусков должны быть плавными и не превышать 2 мм на 1 м пути.

2.2. Верх головок рельсов обеих нитей пути на прямых участках должен быть на одном уровне.

На участках кривых, на перегонах и главных станционных путях при скорости движения 15 км/ч и более наружный рельс должен быть уложен выше внутреннего.

Возвышение наружного рельса на кривых участках пути устанавливается в зависимости от радиуса данной кривой и скорости движения поездов по ней (табл. 1).

2.3. Приемочные допуски отклонения от горизонтального уровня расположения рельсовых нитей на прямых и от установленных норм возвышения наружной нити над внутренней на кривых составляют до 3 мм, а на усах не более 15 мм.

Эксплуатационные допуски не должны превышать 6 мм, на усах 15 мм.

2.4. Отвод возвышения наружного рельса производится плавно на всем протяжении переходной кривой, а при ее отсутствии — на прямой с уклоном 1‰, увеличение уклона отвода в стесненных условиях допускается с разрешения начальника дороги, но не свыше 3‰. В начале круговой кривой должно быть полное возвышение наружного рельса.

2.5. На прямых участках рельсовая колея в плане должна быть прямолинейной. Наибольшее допускаемое боковое искривление (максимальная величина стрелы изгиба), измеренное в миллиметрах, численно не должно превышать общей длины извилины, измеренной в метрах.

При использовании сварных рельсов требования к боковому искривлению устанавливаются Инструкцией по применению

Таблица 1

Радиус кривой, м	Возвышение наружного рельса, мм, при наибольшей скорости, км/ч						
	15	20	25	30	35	40	50
1000	—	—	—	5	5	10	15
800	—	—	5	5	5	10	20
700	—	—	5	5	10	15	20
600	—	5	5	10	10	15	25
500	—	5	5	10	10	15	30
400	—	5	5	10	10	20	—
300	5	5	10	15	20	25	—
250	5	10	15	20	25	35	—
200	5	10	15	20	30	40	—
150	5	15	20	—	—	—	—
100	10	15	—	—	—	—	—
80	15	—	—	—	—	—	—
60	20	—	—	—	—	—	—

Примечания: 1. Возвышение наружного рельса не делается на кривых участках при скорости движения менее 15 км/ч и при радиусах кривых более 1000 м, а также в случае, если по расчету величина его менее 5 мм.

2. Начальнику дороги в зависимости от характера движения разрешается изменять размеры возвышений в пределах 25 %.

3. Наибольшую допускаемую скорость движения поездов для каждого участка устанавливает начальник дороги в зависимости от типа локомотива и состояния пути.

длинных сварных рельсов на узкоколейных железных лесовозных дорогах.

2.6. Местные просадки рельсовой колеи могут допускать уклон отвода неровности не более 1—2 мм на 1 м длины (примечные допуски). Эксплуатационные допуски уклона отвода вертикальной неровности пути не должны превышать 6‰ (не более 6 мм в середине двухметровой рейки).

2.7. Между концами смежных переходных кривых, а также круговых кривых должны быть предусмотрены прямые вставки (табл. 2).

Таблица 2

Вид пути	Наименьшая длина прямых вставок между кривыми, м		
	в нормальных условиях при направлении кривых		в трудных условиях при направлении кривых в разные стороны
	в одну сторону	в разные стороны	
Магистраль I категории	45	30	15
II и III категории	25	15	15
Ветки	15	15	Не устраивают

Примечание. Магистрали узкоколейных железных лесовозных дорог подразделяются на следующие категории:

годовой объем вывозки, тыс. м <sup>3</sup>	более 500	201—500	до 200
категория	I	II	III

2.8. На станции, расположенной на кривой, возвышение наружного рельса на главных приемоотправочных путях делают в зависимости от установленных в пределах станции скоростей. Такое же возвышение придают и наружной стороне стрелочных переводов, расположенных в кривых на главных путях, при отвлении бокового пути внутрь кривой.

На приемоотправочных путях, где скорости движения поездов не превышают 15 км/ч, возвышение наружного рельса в кривых не делают.

На стрелочных переводах, расположенных на прямых участках пути, переводные кривые содержатся без возвышения наружного рельса.

Закрестовинные кривые на путях следования поездов со скоростью более 15 км/ч должны иметь возвышения наружного рельса. При возможности устройства отвода возвышения с уклоном не более 3‰ делают полное возвышение. Если такой отвод неосуществим, возвышение наружного рельса устанавливают в размере не менее половины расчетного.

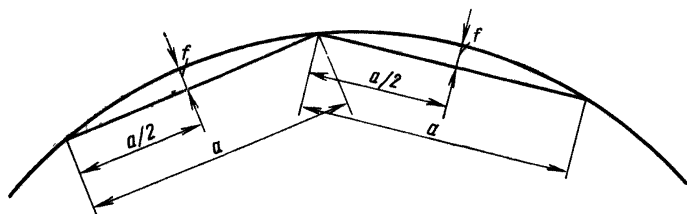


Рис. 1. Проверка состояния круговых и переходных кривых в плане:  
 $a$  — хорда;  $f$  — стрела изгиба

2.9. В плане путь должен содержаться на прямых участках — по прямой без видимых извилин, на участках круговых кривых — плавно, без резких колебаний в стрелах изгиба.

Состояние круговой и переходных кривых оценивают по разности между длинами стрел изгиба  $f$ , измеренными от середины хорды, и длиной 10 м для кривых радиусом 200 м и более и хорды длиной 5 м для кривых радиусом менее 200 м (рис. 1).

Допускаемые разности между длинами натуральных стрел приведены в табл. 3.

Таблица 3

Радиус, м	Длина хорды, м	Допускаемая разность между промерами стрелы изгиба, мм	
		смежными	наибольшими и наименьшими несмежными
200 и менее	5	7	15
201—650	10	10	20
650—1000	10	7	15

Путь, имеющий видимые извилины на прямых участках и отклонения в стрелах на кривых более допускаемых, должен выправляться.

Стрелу изгиба круговой кривой по радиусу и хорде определяют по формуле

$$f = 1000 \frac{a^2}{8R},$$

где  $f$  — стрела изгиба, мм;  $a$  — хорда, м;  $R$  — радиус, м.

Стрелу изгиба в зависимости от радиуса круговых кривых можно определить также по данным табл. 4.



Таблица 4

Радиус кривой, м	Стрела изгиба, мм, при длине хорды, м		Радиус, кривой, м	Стрела изгиба, мм, при длине хорды, м	
	5	10		5	10
40	78	—	250	—	50
50	63	—	300	—	40
60	52	—	400	—	30
80	39	—	500	—	25
100	31	—	600	—	20
150	21	—	800	—	16
200	—	32	1000	—	12

Для переходных кривых размеры стрел изгиба можно оп-  
ределить по следующим формулам:  
в начале переходной кривой

$$f_{\text{н.п.к}} = af/2l;$$

в промежуточных точках переходной кривой

$$f_i = if/n;$$

в конце переходной кривой

$$f_{\text{к.п.к}} = f - f_{\text{н.п.к}},$$

где  $f$  — стрела изгиба круговой кривой, мм;  $a$  — длина хорды, м;  $l$  — длина переходной кривой, м;  $i$  — последующая точка делений переходной кривой от н.п.к.;  $n$  — число отрезков, на которое поделена переходная кривая.

### Подуклонка рельсов

2.10. На прямых участках пути рельсы должны иметь подуклонку (наклон внутрь колеи относительно поверхности шпал) в  $1/20$ .

Такой наклон рельсов внутрь колеи обеспечивается укладкой подкладок или затеской верхней поверхности шпал в местах укладки без подкладок.

На кривых участках подуклонка внутреннего рельса должна быть равна  $1/20$  при возвышении наружного рельса до 25 мм и  $1/15$  при возвышении более 25 мм. Подуклонка наружного рельса должна быть равна  $1/20$ .

Подуклонка рельсов не должна быть меньше  $1/30$  и больше  $1/15$ . При нарушении этих пределов подуклонку необходимо исправлять.

Стрелочные переводы укладывают без подуклонки. Сопряжение неподклоненных рельсов стрелочного перевода с подклоненными рельсами примыкающих путей производится постепенно на протяжении 1,5 звена путем затески шпал.

### Рельсы

2.11. Основными типами рельсов являются Р18, Р24, Р33, возможно применение более тяжелых типов рельсов. Размеры рельсов должны соответствовать указанным в приложении 1.

Длина рельсов (кроме рельсов специальной длины для стрелочных переводов) должна соответствовать указанной в табл. 5.

Таблица 5

Тип рельса	Длина рельса, м	
	мерная (немерная)	укороченная мерная для кривых
Р18, Р24	8 (3—12)	7,87

2.12. Допускаемые отклонения по размерам для новых рельсов должны соответствовать для Р18 и Р24 соответственно, мм:

по высоте рельса и по ширине головки . . . . .	+0,3 и —1,0
по толщине шейки . . . . .	+0,3 и —1,0
по ширине подошвы . . . . .	±2,0
по расстоянию между центрами болтовых отверстий и расстоянию от крайнего отверстия до конца рельса	±1,0
по длине рельса . . . . .	±6,0

Примечание. Рельсы второго сорта на магистраль (ветку) укладывать нельзя.

2.13. Рельсы одного и того же типа необходимо укладывать перегонами или участками длиной не менее 1 км. Укладка новых и отремонтированных рельсов разной длины вперемежку не допускается.

Старогодные рельсы укладывают в путь так, чтобы разница в износе соседних рельсов была по высоте и по ширине головки (по рабочему канту) не более 1 мм. Качество старогодных рельсов определяется по методике, разработанной МЛТИ и ЦНИИМЭ.

При стыковании рельсов разных типов необходимо применять переходные накладки, при этом разность уровней головок рельсов и их рабочих граней не должна быть больше 1 мм. Разнотипные рельсы можно стыковать только с разницей на одну ступень.

Стыки обеих рельсовых нитей необходимо располагать по наугольнику. Забег стыка одной нити относительно стыка другой допускается не более половины величины шпального пролета. Стыкование рельсов в пределах настила на переезде не допускается.

2.14. Между рельсами в стыке делают зазор, который позволяет рельсу удлиняться с повышением температуры. Нормальные рельсовые зазоры в зависимости от температуры рельсов длиной 8 м приведены в табл. 6.

Таблица 6

Величина зазора, мм	Температура рельсов, °С		
	для северной полосы (севернее 60-й параллели)	для средней полосы (от 50-й до 60-й параллели)	для южной полосы (южнее 50-й параллели)
0	+55	+60	+65
1,0	От +55 до +44	От +60 до +49	От +65 до +54
2,0	От +44 до +34	От +49 до +39	От +54 до +44
3,0	От +34 до +23	От +39 до +28	От +44 до +33
4,0	От +23 до +13	От +28 до +18	От +33 до +23
5,0	От +13 до +2	От +18 до +7	От +23 до +12
6,0	От +2 до -9	От +7 до -4	От +12 до +1
7,0	От -9 до -20	От -4 до -14	От +1 до -9
8,0	От -20 до -30	От -14 до -25	От -9 до -20
9,0	От -30 до -41	От -25 до -35	От -20 до -30
10,0	От -41 до -51	От -35 до -46	От -30 до -45
11,0	От -51 до -65	От -46 до -60	

Примечание. Температура рельсов летом при солнечной погоде превышает наружную температуру воздуха на 10°С. В пасмурную погоду летом, а также зимой температура рельсов примерно равна температуре воздуха.

2.15. Рельсы на магистральных участках пути, в том числе и в кривых при радиусах 100 м и больше, рекомендуется сваривать в плети.

Длину сварных рельсов устанавливают в зависимости от температурной амплитуды рельсов, и она должна быть не больше:

Температурная амплитуда рельсов, °С	80—85	90—100	105—110
Длина рельсовых плетей, м	40	32	24

### Скрепления

2.16. Тип скреплений (приложение 2) должен соответствовать типу рельсов.

Рельсы пришивают тремя костылями на каждом конце шпа-

лы, на котором установлены подкладки; при отсутствии их — двумя костылями.

На магистральных дорогах всех категорий подкладки устанавливают на каждой шпале, на всем протяжении пути.

На малодеятельных путях и ветках подкладки устанавливают на всех стыковых и предстыковых шпалах и на всех шпалах в кривых участках пути.

Болты в стыках располагают гайками в шахматном порядке.

### **Балластный слой**

2.17. В качестве балласта следует использовать кислые гравий, щебень, песок, песчано-гравийную смесь; кислые металлургические шлаки, отходы дробильно-сортировочных установок, а также другие местные материалы, удовлетворяющие требованиям технических условий на балласт.

Балластный слой должен упруго воспринимать давление от рельсовых опор (шпал) и передавать его по возможности равномерно на основную площадку земляного полотна, обеспечивать устойчивость рельсошпальной решетки от сдвига вдоль и поперек пути, хорошо пропускать воду.

2.18. Лучшим материалом для балластного слоя является щебень из прочных скальных пород. Размер частиц щебня колеблется от 25 до 60 мм, от 25 до 50 мм и от 5 до 25 мм (ГОСТ 7392—78). Наилучшей формой зерен считается кубическая. Щебеночный балласт оказывает большее сопротивление сдвигу шпалы, чем песчаный, лучше сохраняет свои упругие свойства зимой, лучше дренирует воду, более долговечен.

Гравий представляет собой продукт разрушения невыветривающихся пород. Зерна его имеют округлую форму и поэтому менее устойчивы, чем частицы щебня. Карьерный гравий должен отвечать требованиям ГОСТ 7394—77.

Песок является менее ценным балластным материалом по сравнению со щебнем и гравием. Для устройства балластного слоя применяют крупнозернистый песок, содержащий не менее 50% частиц крупностью 1 мм и более, а также среднезернистый, содержащий не менее 50% частиц крупностью 0,5 мм и более. Мелкий пылеватый песок к укладке в балластный слой не допускается.

Ракушечный балласт — продукт морских отложений считается пригодным, если содержит частиц размером 0,5 мм и крупнее не менее 50% общей массы (ГОСТ 7395—70).

Асбестовый балласт, представляющий собой песчано-гравийную массу раздробленных горных пород с присутствием асбеста в виде мелких волокон до 5% массы, является хорошим балластным материалом.

2.19. Балластный слой должен содержаться в соответствии с типовыми профилями (приложение 3). Ширину балластной призмы поверху на прямых однопутных участках следует принимать равной 1,8 м, а на лесовозных ветках — 1,7 м.

Для кривых участков пути балластную призму следует проектировать с учетом возвышения наружного рельса при сохранении под внутренним рельсом балластного слоя толщиной, установленной для прямых участков (табл. 7).

На кривых участках внешних путей I и II категорий радиусом менее 600 м балластную призму необходимо уширять с наружной стороны на 0,1 м, а при двух путях, кроме того, на величину межпутного расстояния.

Крутизна откосов балластной призмы при всех видах балласта должна быть 1:1,5.

Верх балластной призмы следует принимать в одном уровне с верхней постелью деревянных шпал и в одном уровне с верхом средней части железобетонных шпал, а на путях, где рельсовые нити используют как электрические цепи, поверхность балластной призмы должна быть на 3 см ниже верхней постели деревянных шпал и переводных брусев.

Таблица 7

Категория и назначение путей	Тип рельсов	Нагрузка на ось локомотива, кН	Толщина балластного слоя под шпалой, см	Количество шпал на звене при длине рельсов 8 м
Внешние пути: I категория	P24	Более 70	25	14
	P24	46—70	20	13
	P24	Более 70	25	14
II категория	P18	46—70	20	13
	P18	45 и менее	20	12
	P18	46—70	20	12
III категория	P18	45 и менее	15	12
	P18	Более 70	20	13
	P18	46—70	15	13
Внутренние пути с поездным характером движения, лесовозные ветки, пути нижнего склада и приемо-отправочные станционные пути	P18	45 и менее	15	12
	P18	Более 70	20	12
	P18	46—70	15	12
Внутренние пути с маневровым характером движения, станционные и погрузочно-выгрузочные пути	P18	45 и менее	15	11
	P18	45 и менее	15	11

Примечание. Толщина балластного слоя измеряется от нижней постели шпалы до уровня поверхности земляного полотна. В случае, когда подстилающая подушка устраивается из карьерного гравия или ракушечника, толщину слоя щебня или асбеста следует уменьшать на 5 см без уменьшения общей толщины балластного слоя. При земляном полотне из скальных, крупнообломочных и песчаных грунтов (кроме мелких и пылеватых песков) толщину балластного слоя допускается уменьшать на 5 см, но принимать не менее 15 см, а на лесовозных ветках не менее 10 см.

Балластная призма на путях со сроком службы до 5 лет должна отсыпаться на половину высоты шпалы, за исключением участков опасных в отношении угона пути.

2.20. Междупутья на отдельных пунктах при расстоянии между осями смежных путей до 4,5 м следует заполнять балластом. Поверхности балласта между торцами шпал смежных путей надлежит придавать поперечный уклон в соответствии с поперечным уклоном верха земляного полотна; при этом разность отметок головок рельсов смежных путей должна быть не более 0,1 м.

Балластную призму при расстояниях между осями смежных станционных путей более 4,5 м, а на подходах к отдельным пунктам более 3,5 м (кроме районов расположения вечной мерзлоты) следует, как правило, проектировать отдельной, при этом должен быть обеспечен отвод воды из междупутного пространства.

2.21. Толщина балластного слоя принимается по нормам, приведенным в табл. 7.

2.22. Основным признаком пригодности балласта является содержание в нем пылевидных и глинистых частиц.

Количество глинистых, илстых и пылеватых частиц в балласте определяется по ГОСТ 8269—76 методом отмучивания. При этом отбирается проба высушенного до постоянного веса: песка 1 кг, гравия 4—5 кг. Проба взвешивается на технических весах с точностью до 0,1 г. Высушивают отобранные пробы до постоянного веса в сушильном шкафу при температуре 100—105° С. Затем пробу помещают в сосуд или ведро, заливают водой несколько выше уровня заполнителя и оставляют в таком состоянии на 2 ч, периодически помешивая. После этого в сосуд или ведро доливают воду в таком количестве, чтобы высота слоя воды над заполнителем была около 200 мм. Содержимое сосуда энергично перемешивают и оставляют в покое на 2 мин, после чего сливают мутную воду при помощи сифона, конец которого должен быть на расстоянии не менее 30 мм от поверхности заполнителя. Затем сосуд вновь заливают водой до указанного выше уровня.

Заполнитель в указанной последовательности промывают до тех пор, пока вода после промывки не будет прозрачной. После этого промытую пробу заполнителя высушивают до постоянного веса.

Содержание отмучиваемых пылевидных и глинистых частиц по весу вычисляется с точностью до 0,1% по формуле

$$G_{\text{тм}} = (g - g_1) 100/g,$$

где  $g$  — первоначальный вес пробы, г;  $g_1$  — вес пробы после отмучивания, г.

## Шпалы и переводные брусья

2.23. Шпалы и переводные брусья следует предусматривать деревянные I и II типа (ГОСТ 8993—75). На внешних путях III категории, лесовозных ветках, внутренних и станционных путях допускается укладка деревянных шпал III типа.

Применение железобетонных шпал должно быть технико-экономически обосновано.

Деревянные шпалы должны быть пропитаны масляными антисептиками.

2.24. Число шпал на одном звене должно соответствовать указанному в табл. 7, расстояния между шпалами — установленным элюрам (приложение 4). Отклонение каждой шпалы от элюрного положения допускается не более 8 см.

В путь необходимо укладывать только стандартные деревянные шпалы и переводные брусья (приложение 5).

Размеры поперечных сечений шпал и брусьев должны соответствовать указанным в табл. 8.

Предельные отклонения по размерам шпал всех типов, мм, не должны быть более:

По длине . . . . .	+25;
По толщине . . . . .	±5;
По ширине верхней пласти . . . . .	от минус 10 и плюс до ширины нижней пласти;
По ширине нижней пласти:	
обрезных шпал . . . . .	+10
	— 5;
необрезных шпал . . . . .	+50
	— 5

Предельные отклонения по высоте пропиленной части боковых сторон обрезных шпал всех типов даются только в плюсовую сторону до толщины шпалы.

Обрезные шпалы с минусовыми отклонениями по высоте пропиленной части боковых сторон переводят в соответствующие типы необрезных шпал.

Предельные отклонения по размерам брусьев всех типов не должны быть более, мм:

По длине . . . . .	±25;
По толщине . . . . .	±5;
По ширине верхней пласти . . . . .	от минус 5 и плюс до ширины нижней пласти;
По ширине нижней пласти:	
обрезных брусьев . . . . .	+10
	— 5;
необрезных брусьев . . . . .	+50
	— 5

Предельные отклонения по высоте пропиленной части боковых сторон обрезных брусьев всех типов дают только в плюсовую сторону до толщины бруса.

Таблица 8

Тип и вид шпал и брусьев	Размеры, мм			Высота пропиленной части боковых сторон, мм
	Толщина	Ширина пласти		
		верхней	нижней	
Шпалы обрезные IA	140	140	230	80
IIA	130	110	210	75
IIIA	120	100	190	65
Шпалы необрезные IB	140	140	230	—
ИБ	130	110	210	—
IIIB	120	100	190	—
Брусья обрезные IA	140	150	230	100
IIA	130	150	210	80
IIIA	120	150	190	70
IVA	120	100	100	120
Брусья необрезные IB	140	150	230	—
ИБ	130	150	210	—
IIIB	120	150	190	—

Примечание. Длина шпал — 1500 мм. Длина брусьев — 1650, 1800, 2000, 2200, 2400, 2600, 2800, 3000 мм.

Обрезные брусья с минусовыми отклонениями по высоте пропиленной части боковых сторон переводят в соответствующие типы необрезных брусьев.

2.25. Шпалы и брусья изготавливают из древесины сосны, ели, пихты, лиственницы, березы и бука.

Кривизну шпал допускают со стрелой прогиба не более 3% длины шпалы.

Кривизну брусьев допускают одностороннюю, со стрелой прогиба по пласти не более 0,2%, а по боковым сторонам обрезных брусьев не более 0,5% и необрезных не более 1% длины бруса.

Пласти, а в обрезных шпалах и брусьях также и боковые стороны, должны быть взаимно параллельны. Непараллельность разрешается в пределах норм допустимых отклонений по толщине и ширине.

Торцы шпал и брусьев должны быть опилены перпендикулярно продольной оси шпал. Допускают скос пропила не более 20 мм по толщине и ширине.

### Сопряжение элементов продольного профиля в вертикальной плоскости

2.26. Величину руководящего уклона нужно выбирать на основании результатов технико-экономических расчетов в зависимости от размера, характера и темпа роста перевозок, предусматриваемой массы поездов, типа локомотива, топогра-



фических и других местных условий, и она не должна превышать 40‰.

На путях с резко выраженным и устойчивым в перспективе различием размеров грузопотоков по направлениям движения при соответствующем обосновании допускается применять различные руководящие уклоны по направлениям. При этом наибольшая крутизна спусков должна обеспечивать условия безопасности движения поездов с учетом работы тормозных средств.

Примечание. На лесовозных ветках при соответствующем обосновании допускается увеличивать руководящий уклон против его значения на лесовозной магистрали из расчета вывозки состава по частям, но не более чем до 40 ‰.

2.27. Уклоны круче руководящего, преодолеваемые двумя локомотивами одинаковой или разной мощности, допускается применять в местах сосредоточения высотных препятствий (при руководящем уклоне требуется значительное увеличение объемов земляных работ или удлинение железнодорожного пути).

Наибольший допускаемый уклон при тяге двумя локомотивами одинаковой мощности следует устанавливать в соответствии с табл. 9.

Таблица 9

Руководящий уклон, ‰	Наибольший уклон при тяге двумя локомотивами одинаковой мощности, ‰	Руководящий уклон, ‰	Наибольший уклон при тяге двумя локомотивами одинаковой мощности, ‰
5	11	9	18
6	13	10	20
7	15	11	22
8	17	12	24
13	26	19	35
14	28	20	36
15	29	21	37
16	30	22	38
17	32	23	39
18	34	24 и круче	40

Примечания: 1. При малой напряженности движения взамен тяги двумя локомотивами допускается вывозка груженых составов на перевальном участке по частям при условии обеспечения необходимой пропускной способности.

2. При величине руководящего уклона, не кратной 1 ‰, значение наибольших уклонов надлежит принимать путем интерполяции.

2.28. Крутизну руководящего уклона и наибольшего уклона кратной тяги на кривых участках пути необходимо уменьшать на величину  $i_{кр}$ , ‰, эквивалентную дополнительному сопротивлению от кривой, по формулам:

при длине кривой равной или больше длины поезда,

$$i_{кр} = 425/R;$$

при длине кривой менее длины поезда

$$i_{кр} = 7,5\alpha/L,$$

где  $R$  — радиус кривой, м;  $L$  — длина поезда или длина смягчаемого элемента профиля, если она меньше длины поезда, м;  $\alpha$  — угол поворота кривой, град.

2.29. Длина элементов продольного профиля должна быть не менее половины длины поезда или маневровой подачи, принятой на перспективу, но не менее 100 м для внешних и 50 м для внутренних путей.

2.30. Алгебраическая разность сопрягаемых уклонов не должна превышать норм, указанных в табл. 10.

Смежные элементы продольного профиля, алгебраическая разность уклонов которых превышает указанную в табл. 10, следует сопрягать посредством разделительных площадок или элементов переходной крутизны длиной не менее указанной в табл. 11.

2.31. Смежные прямолинейные элементы продольного профиля при алгебраической разности сопрягаемых уклонов 6‰ и более для путей I категории и 8‰ и более для путей других категорий и внутренних путей следует сопрягать в вертикальной плоскости с кривыми радиусом не менее 5000 м для путей I категории, 2000 м для путей других категорий и 1000 м для внутренних путей.

Точки переломов продольного профиля должны располагаться вне переходных кривых на расстоянии от их концов или от концов круговых кривых (если переходные кривые не устра-

Таблица 10

Масса поезда брутто, т	Наибольшая алгебраическая разность сопрягаемых уклонов, ‰	
	в углублениях и на уступах продольного профиля	на возвышениях продольного профиля
Более 500	2,4	4
Более 300 до 500	4	6
Более 200 до 300	6	9
От 150 до 200	10	14
Менее 150	14	20

Примечание. При обращении на участках железных дорог подвижного состава, полностью оборудованного автосцепкой, допускается нормы алгебраической разности сопрягаемых уклонов **увеличивать вдвое**.

Таблица 11

Масса поезда брутто, т	Наименьшая длина разделительных площадок и элементов переходной крутизны, м	
	в углублениях и на вступках продольного профиля	на возвышениях продольного профиля
Более 500	200	150
Более 300 до 500	150	100
Более 200 до 300	100	75
От 150 до 200	75	50
Менее 150	50	50

Примечания: 1. Длину элементов переходной крутизны при алгебраической разности сопрягаемых уклонов менее указанной в табл. 10 допускается уменьшать пропорционально уменьшению алгебраической разности, но не менее чем до 50 м.

2. Длину разделительных площадок и элементов переходной крутизны на возвышениях продольного профиля, ограниченных затяжными подъемами, на подходах к пересечениям дорог, станциям, мостам (кроме расположенных у подошвы крутых затяжных спусков) или при переустройстве путей и смягчении продольных уклонов в пределах кривых участков пути, а также на лесовозных ветках допускается уменьшать до 100 м при массе поезда 300 т и более и до 50 м при массе поезда до 300 т на внутренних путях, на подъездах к рабочим горизонтам карьеров и на путях для перевозки горячих грузов.

3. Горизонтальные разделительные площадки, расположенные в выемках длиной более 400 м и в выемках в вечномёрзлых грунтах независимо от их длины, нужно заменять двумя уклонами крутизной не менее соответственно 2 и 4 ‰ со спусками в сторону концов выемки.

ивают), а также от концов пролетных строений мостов и путепроводов с безбалластным проектным строением не менее чем на величину тангенса вертикальной кривой  $T$ , м, определяемую по формуле

$$T = R_v \Delta i / 2000,$$

где  $R_v$  — радиус вертикальной кривой, м;  $\Delta i$  — алгебраическая разность сопрягаемых уклонов, ‰.

В случаях, когда соблюдение изложенных требований связано с существенным увеличением объема земляных работ, а также при смягчении подъёмов на кривых участках пути переломы продольного профиля допускается располагать вне зависимости от плана пути.

2.32. Алгебраическая разность уклонов смежных элементов криволинейного продольного профиля не должна превышать 2‰.

2.33. На прямых участках головки рельсов двух путей после капитального ремонта существующего пути должны находиться на одном уровне, на кривых участках пути на одном уровне должны быть головки внутренних рельсов.

Временная разность уровней головок рельсов не должна превышать 75 мм, а в местах, где исключена возможность заноса пути снегом, — 150 мм.

На переездах разность уровней головок рельсов не допускается.

2.34. Радиусы кривых участков пути должны быть возможно большими.

Наименьшую допускаемую величину радиусов кривых в плане надлежит принимать по табл. 12.

2.35. Прямые и кривые участки пути, а также смежные круговые кривые разных радиусов следует сопрягать посредством

Таблица 12

Категория и назначение путей	Радиусы кривых в плане, м	
	допускаемые в трудных условиях *	допускаемые в особо трудных условиях **
Внешние пути:		
I категории	300	200
II категории	200	150
III категории	150	100
Лесовозные ветки	150	80
Внутренние пути предприятий при типе подвижного состава:		
тепловозы с колесной формулой 2 <sub>0</sub> —2 <sub>0</sub> , спецы с длинномерными грузами:	100	60
мотовозы	100	150
транспортёры	100	150

Примечания: 1. Радиусы кривых для путей, на которых обращается подвижной состав с базой длиной 6,9 м и более или производится сцепка и расцепка вагонов, должны быть не менее 100 м.

2. В особо сложных топографических условиях — на подходах к станциям, искусственным сооружениям, нижним складам лесозаготовительных предприятий и т. д. при соответствующем обосновании и по согласованию с министерством (ведомством) — заказчиком допускается уменьшать радиусы кривых до 100 м на путях I и II категорий и до 60 м на путях III категории и лесовозных ветках.

3. Радиус кривой, примыкающей к стрелочному переводу, должен быть не менее радиуса переводной кривой прилегающего стрелочного перевода.

\* Под «трудными условиями» здесь и далее следует понимать сложные топографические, геологические, планировочные и другие местные условия, когда применение основных норм проектирования вызывает уменьшение плотности застройки территории предприятия по сравнению с утвержденными нормами, увеличение объема и стоимости строительно-монтажных работ.

\*\* Под «особо трудными условиями» здесь и далее следует понимать условия, когда применение основных или допускаемых в трудных условиях норм проектирования вызывает снос или капитальное переустройство существующих зданий и сооружений, существенно увеличивает объем и стоимость строительно-монтажных работ или вообще исключает возможность строительства путей.

вом переходных кривых, длину которых надлежит устанавливать по табл. 13.

2.36. Прямые вставки между начальными точками переходных кривых, а при их отсутствии — круговых кривых следует предусматривать длиной не менее указанной в табл. 14.

Таблица 13

Радиус круговой кривой, м	Длина переходных кривых, м, на путях			
	I и II категорий		III категории, на лесовозных ветках и внутренних путях	
	Зоны скоростей			
	1-я	2-я	1-я	2-я
100	20	20	20	10
150	20	10	20	10
200	20	10	20	10
250	20	10	20	10
300	20	10	20	10
350	20	10	10	—
400	20	10	10	—
500	20	10	10	—
600	10	—	10	—

Примечания: 1. Деление участков на зоны скоростей движения поездов (подач) следует производить в зависимости от конфигурации продольного профиля:

1-я зона — углубления продольного профиля и примыкающие к ним участки, а также другие участки, проходимые грузовыми поездами с максимальными или близкими к ним скоростями;

2-я зона — все прочие участки продольного профиля.

2. При радиусах круговых кривых менее 100 м длину переходной кривой следует принимать равной 10 м.

3. На внутренних путях с маневровым характером движения, на подходах к рабочим горизонтам карьеров и на путях для перевозки горячих грузов, расположенных в пределах площадок предприятий, переходные кривые допускается не предусматривать.

Таблица 14

Категория и назначение путей	Длина прямых вставок, м, между кривыми, направленными	
	в одну сторону	в разные стороны
I категория	45	30
II и III категория, внутренние пути промышленных предприятий с поездным характером движения, лесовозные ветки	25	15
Пути с маневровым характером движения	15	15

Примечания: 1. В трудных условиях длину прямых вставок между кривыми, направленными в разные стороны, допускается уменьшать до 15 м для путей I категории, а для внутренних пугей промышленных предприятий и лесовозных веток прямые вставки не предусматривать; кривые, направленные в одну сторону, допускается заменять общей кривой.

2. В особо трудных условиях допускается предусматривать сопряжения обратных кривых без прямых вставок.

### Междупутье на двупутных и многопутных участках

2.37. Расстояние между осями смежных путей отдельных пунктов (станций, разъездов, обгонных пунктов), расположенных на прямых участках, следует принимать не менее указанных в табл. 15.

Таблица 15

Наименование путей отдельных пунктов	Расстояние, мм, между осями смежных путей на прямых участках железных дорог	
	колей 750 мм	колей 750 и 1520 мм
Главные и смежные с ними пути	4000	4700
Сортировочные пути и пути парков приема и отправления поездов	3800	4300
Запасные станционные пути: пути парков стоянки подвижного состава или вагонов, ожидающих ремонта; пути на молах, пристанях, в портах и гаванях	3600	4100
Пути для перегрузки из вагона в вагон (при одинаковом уровне путей):		
при перегрузке мелких грузов вручную	2800	3200
при перегрузке крупных грузов	2800	3600
Пути для перегрузки из вагона в вагон при разном уровне путей (при одинаковом уровне пола вагонов)	—	3200
Главные и смежные с ними вытяжные пути	4000	—
Шлакоуборочные или ремонтные пути	5200	—

Примечания: 1. Расстояния между осями смежных путей указаны при свободных междупутьях. При наличии в пределах междупутий каких-либо сооружений и устройств (платформ, сигнальных устройств, опор, мачт, столбов, гидравлических колонок и т. п.) расстояния между осями смежных путей следует увеличивать, обеспечивая при этом требуемые габаритные размеры от оси пути до этих сооружений и устройств.

2. При механизированной погрузке и выгрузке грузов расстояния между осями смежных путей надлежит увеличивать до необходимых размеров в зависимости от конструкции применяемых механизмов.

3. В кривых участках расстояния между осями смежных путей увеличивают согласно нормам габарита приближения строений.

2.38. Наименьшее расстояние от железнодорожных путей на прямых участках до зданий и сооружений, расположенных на территории производственной площадки предприятия, принимается в соответствии с габаритом приближения строений и нормами, приведенными ниже.

	Расстояние от оси путей, мм
Наружные грани стен или выступающие части зданий:	
при отсутствии выходов из зданий . . . . .	2500
при наличии выходов . . . . .	5000
при наличии выходов из зданий и устройстве ограждающих барьеров, расположенных между выходами из зданий и путями параллельно стенам зданий	4000
Ограждение территории . . . . .	4000
Штабеля круглого леса на лесных складах объемом менее 10 000 м <sup>3</sup> . . . . .	4500

На кривых участках эти расстояния возрастают согласно нормам увеличения горизонтальных расстояний между осями путей и между осью пути и габаритом приближения строений на перегонах, станциях и отдельных пунктах кривых участков пути (табл. 16).

Таблица 16

Радиус кривой, м	Увеличение горизонтальных расстояний, мм					
	между осями смежных путей				между осью пути и линиями габарита приближения строений	
	при возвышении наружного рельса внешнего пути более возвышения наружного рельса внутреннего пути		во всех остальных случаях			
	на перегонах	на отдельных пунктах	на перегонах	на отдельных пунктах	с внутренней стороны кривой	с наружной стороны кривой
1800	100	120	70	70	85	45
1500	120	140	85	85	100	50
1200	150	175	110	110	125	65
1000	180	210	130	130	155	80
900	200	235	140	140	175	85
800	220	260	155	155	195	90
700	245	290	175	175	220	100
600	280	325	195	195	250	110
500	310	355	225	225	265	125
400	355	405	275	275	290	150
350	390	440	310	310	310	165
300	435	490	355	355	330	185
250	500	545	420	420	365	215
200	595	645	515	515	415	260
150	755	805	675	675	500	335
125	885	930	805	805	570	400
100	1075	1125	995	995	670	490
80	1315	1365	1235	1235	795	600
60	1635	1765	1635	1635	1010	790
50	2035	2085	1955	1955	1075	940

2.39. Предельные столбики устанавливают в том месте, где расстояние между осями сходящихся путей составляет 2880 мм.

### **Путь на искусственных сооружениях**

2.40. Рельсовый путь на искусственных сооружениях может быть как на балласте, так и на мостовых брусках.

Ширина балластного корыта поверху должна быть не менее 1,8 м.

Толщина засыпки над сводами мостов должна быть не менее 0,7 м, а над звеньями или секциями из труб не менее 0,75 м.

Укладка на мостах рельсов, переходных стыков и рельсовых вставок разных типов не допускается.

2.41. Путь на искусственных сооружениях по ширине колеи и возвышению рельсов должен удовлетворять тем же требованиям, что и на перегонах.

Путь на мосту по всей его длине в профиле должен иметь плавное очертание, без переломов и впадин.

Мосты длиной более 5 м с проезжей частью на поперечинах должны располагаться на прямых и по возможности на горизонтальных участках пути.

На прямом участке ось пути не должна отклоняться от оси пролетного строения на величину более 50 мм; в кривых отклонение оси пути по отношению к проектному ее отклонению от оси пролетного строения не должно отличаться более чем на 30 мм.

2.42. Передача угона пути с подходов на мост не допускается; угон пути должен быть полностью ликвидирован на подходах к мосту посредством соответствующих противоугонных приспособлений, поставленных с каждой стороны моста.

Контррельсы укладывают на мостах, длина которых превышает 5 м, а также на всех мостах, расположенных в кривых, радиус которых меньше 1000 м.

На мостах с деревянными пролетными строениями пространство между контррельсами покрывают дощатым настилом.

2.43. Мосты длиной по настилу более 10 м, мосты в пределах станций, а также мосты при высоте насыпи более 4 м независимо от их длины должны иметь тротуары и перила.

2.44. Искусственные сооружения следует тщательно предохранять от вредных атмосферных влияний, а их деревянные части от гниения и возгорания.

Искусственные сооружения должны быть обеспечены противопожарными средствами и приспособлениями для осмотра.

### **Переезды**

2.45. При пересечении железных и автомобильных дорог в одном уровне должна быть обеспечена видимость переезда.



Видимость переезда считается обеспеченной, если водитель автомобиля с расстояния не менее 50 м видит приближающийся к переезду поезд на расстоянии не менее 400 м от переезда. Машинист же приближающегося поезда должен видеть середину переезда на расстоянии тормозного пути, определяемого расчетом в каждом конкретном случае.

2.46. Переезды должны иметь ширину не менее ширины проезжей части автогужевой дороги и во всех случаях не менее 4,5 м.

Если через переезд пропускают сельскохозяйственные машины, то переезд устраивают шириной не менее 7 м.

Переезды должны иметь типовой настил (приложение 6).

В пределах настила укладывают контрорельсы. Контрорельсы и настил должны быть прочно прикреплены к шалам.

Охраняемые переезды должны иметь шлагбаумы с сигналами на них, которые должны освещаться в темное время, а также во время тумана, метелей и при других неблагоприятных условиях, понижающих видимость.

Нормальное положение шлагбаумов на охраняемых переездах — закрытое.

Шлагбаумы устанавливают не ближе 8,5 м от крайнего рельса. На расстоянии 20 м от наружного рельса на обочине автогужевых дорог с обеих сторон от переезда устанавливают предупредительные знаки «Берегись поезда».

На расстоянии 250—500 м от переезда с правой стороны пути по ходу поезда устанавливают сигнальные знаки «Свисток».

Выезды на переезд ограждают столбиками или перилами.

2.47. Продольный профиль автогужевой дороги на протяжении не менее 10 м от крайнего рельса при расположении переезда на насыпи и не менее 20 м при расположении в выемке должен иметь горизонтальную площадку. Подходы к площадке не должны быть круче 50‰ на протяжении не менее 20 м.

### **Нормы и основные указания по содержанию стрелочных переводов**

2.48. Остряк, крестовина и рельсовый путь между ними на каждом стрелочном переводе должны быть одного и того же типа и соответствовать типу рельсов, уложенных в путь. В случае укладки стрелочного перевода, отличающегося по типу от рельсового пути, по обе стороны от перевода должно быть уложено не менее чем по одному рельсовому звену того же типа и с той же величиной износа, что и рельсы на переводе.

2.49. Стрелочные переводы должны быть уложены в полном соответствии с утвержденными чертежами и эпюрами.

Стрелочные переводы укладывают без подуклонки. Сопряжение неподклоненных рельсов стрелочного перевода с подуклоненными рельсами примыкающих путей производится постепенно на протяжении 1,5 звена путем затески шпал или применения специальных переходных подкладок.

2.50. Стрелочные переводы Р18, Р24 с крестовинами марки 1/9, 1/7 содержат по нормам, приведенным на рис. 2 и в табл. 17.

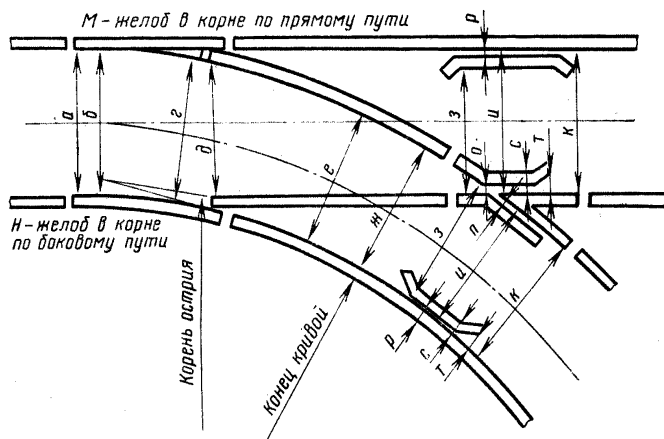


Рис. 2. Элементы стрелочного перевода

Таблица 17

Место промера	Обозначение на рис. 2	Нормальная ширина колеи, мм	Допускаемое отклонение, мм	
			Уширение	Сужение
В стыках рамных рельсов	<i>а</i>	750	3	2
У остряка	<i>б</i>	760	2	2
В корне остряка:				
на прямом пути	<i>д</i>	755	2	2
на боковом пути	<i>г</i>	755	2	2
В середине переводной кривой	<i>е</i>	760	3	2
В крестовине и в конце переводной кривой	<i>ж, з, и, к</i>	750	2	2

Ширина желобов в стрелочных переводах и допускаемые отклонения приведены в табл. 18.

Допуски на крестовине в ширине колеи  $750 \pm 2$  мм даны при условии, что расстояние между рабочими гранями контррельса и сердечника будет не менее 716 мм, а между рабочими гранями контррельса и усовика не более 680 мм.

Местоположение желоба	Обозначение на рис. 2	Ширина, мм	Допускаемые отклонения, мм	
			Уширение	Сужение
В корне остряка:				
на прямом пути	<i>м</i>	57	2	2
на боковом пути	<i>н</i>	57	2	2
В крестовине:				
в горле	<i>о</i>	50	3	0
у острия крестовины и до сечения сердечника 40 мм	<i>п</i>	38	2	2
в прямой части контррельсов	<i>р</i>	32	3	2
На отводах усовиков:				
в отведенной части	<i>с</i>	56	5	2
на входах	<i>т</i>	74	5	2
На отводах контррельсов:				
в отведенной части	<i>с</i>	56	5	2
на входах	<i>т</i>	74	5	2

Во всех случаях должно быть обеспечено точное совпадение рабочих граней рельсовой нити в корне стрелочного остряка.

Отклонения по уровню в пределах стрелочных переводов не должны превышать 3 мм при отводе просадок с уклоном не более 1 мм на 1 м погонной длины пути на главных путях, а на переводах, уложенных на приемоотправочных и прочих

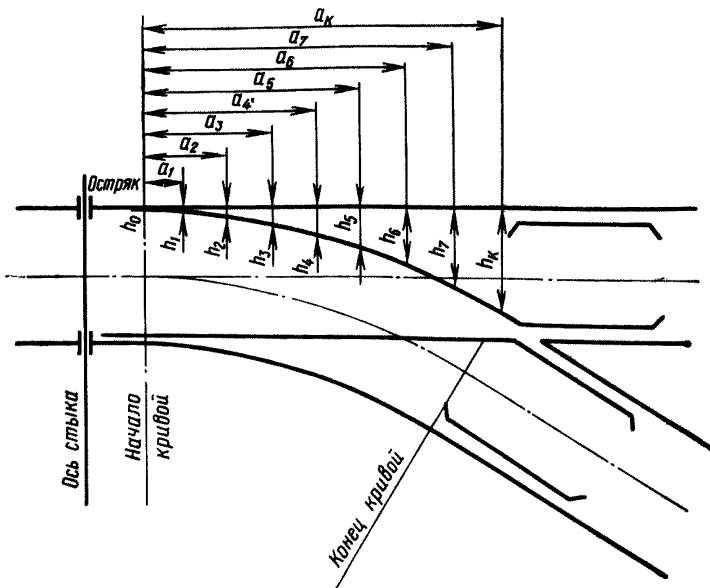


Рис. 3. Ординаты кривой стрелочного перевода

путях, с уклоном от 1 до 3 мм на 1 м погонной длины пути в зависимости от значимости переводов.

Острики должны плотно прилегать к стрелочным подушкам. Зазор между остриями и подушкой не должен превышать 1 мм.

Проверяют прилегание остряка к рамному рельсу при первом положении перекидной стрелки противовеса. Получающийся при этом в створе оси первой тяги зазор между рамным рельсом и остряком не должен превышать 3 мм.

2.51. Стрелочные переводные кривые для обыкновенных переводов необходимо ставить по ординатам (рис. 3 и табл. 19).

2.52. Основанием для назначения ремонта и замены частей стрелочных переводов служат нарушения нормы допускаемого износа металлических частей стрелочных переводов (табл. 20).

2.53. Запрещается держать в пути стрелочные переводы, имеющие хотя бы одну из следующих неисправностей:

разъединение стрелочных остряков;

отставание остряка от рамного рельса на 3 мм и более, измеренное против первой от остряка тяги;

выкрашивание остряка, при котором создается опасность набегания гребня, и во всех случаях, когда выкрашивание составляет более 50 мм, считая от начала остряка;

понижение остряка против рамного рельса более чем на 2 мм, измеряемое в месте начала вертикальной остружки головки остряка;

излом остряка или рамного рельса;

излом крестовины (сердечника, усовиков);

разрыв хотя бы одного контррельсового болта;

если расстояние между рабочим кантом сердечника крестовины и рабочей боковой поверхностью головки контррельса

Таблица 19

Тип стрелочных переводов	Марка крестовины	Расстояние от корня остряка до начала переводной кривой	в начале переводной кривой	Величина ординат, мм						
				на расстоянии от начала переводной кривой						
				$a_1$	$h_1$	$a_2$	$h_2$	$a_3$	$h_3$	$a_4$
P24	1/9	0	106	1000	142	2000	191	3000	252	4000
P18	1/7	748	126	1000	183	2000	254	3000	345	4000

Продолжение

Тип стрелочных переводов	Марка крестовины	Расстояние от корня остряка до начала переводной кривой	в начале переводной кривой	Величина ординат, мм						
				на расстоянии от начала переводной кривой					В конце переводной кривой	
				$h_4$	$a_5$	$h_5$	$a_6$	$h_6$	$a_K$	$h_K$
P24	1/9	0	106	327	5000	413	6000	513	6412	557
P18	1/7	748	126	457	—	—	—	—	5170	594

Тип стрелочных переводов	Наименование пути	Допускаемый износ, мм							
		на стрелке					на крестовине		
		Вертикальный износ рамных рельсов	Боковой износ рамных рельсов и острижков в сечении 20 мм			Выкрашивание конца остряка считая от остря	Вертикальный износ		
			без укрытия	конца остряка	с укрытием		усовиков	сердечников в сечении 40 мм	поверхностное выкрашивание сердечника на длине (от остряка), не более
P24	Главный	6	—	6	125	5	5	0	
P24	Приемоотправочные	7	—	6	150	5	5	50	
P24	Прочие	8	—	8	175	8	8	50	
P18	Главный	4	5	6	125	4	4	0	
P18	Приемоотправочные	5	5	6	150	4	4	50	
P18	Прочие	6	6	8	175	5	5	50	

Примечание. Боковой износ рамных рельсов и острижков изменяют в переводах Р24 на уровне 12 мм, в переводах Р18 на уровне 7 мм от верхней грани головки рельса в сечении, где ширина изношенного остряка составляет 20 мм. Боковой износ рамного рельса, кроме того, проверяют у начала острижков.

Износ сердечника крестовины измеряют посредине поверхности катания линейкой, положенной на края усовиков.

менее 716 мм, а расстояние между рабочими гранями контррельса и усовика более 680 мм;

неплотное прилегание упорных болтов к рамному рельсу до 1 мм и зазор между башмаком и подошвой рельса свыше 1 мм.

### Полоса отвода земель

2.54. Ширина полосы отвода земли под железную дорогу должна быть достаточной для размещения земляного полотна, резервов, кавальеров, водоотводных канав, отдельных пунктов, переездов, зданий, путепроводов и других сооружений.

В местах, подверженных снежным заносам, ширина полосы отвода земли назначается с учетом устройства постоянных ограждений, установки переносных щитов и насаждений для защиты от снега.

Ширина просеки должна быть не менее 30 м.

На станциях расстояние от оси крайнего пути до границы полосы отвода должно быть не менее 10 м.

Защитные лесные насаждения устраивают на расстоянии не ближе 5 м от бровки выемки в месте наибольшей ее глубины.

Полоса отвода должна содержаться в чистоте, сухой и валежник необходимо систематически с нее убирать. Наблюдение

ние за полосой отвода возлагают на мастеров и путевых обходчиков.

#### **2.55. Запрещается:**

пасти скот в пределах полосы отвода и оставлять его без надзора на расстоянии до 300 м от железнодорожного пути; портить железнодорожное полотно и сооружения, путевые знаки, насаждения в полосе отвода и снегозащитные устройства;

самовольно ( без разрешения руководителя транспорта предприятия) занимать в полосе отвода железной дороги участки земли под огород, сарай, склады грузов и другие сооружения.

### **3. ПРЕДУПРЕЖДЕНИЕ ПОЯВЛЕНИЯ В ПУТИ НЕИСПРАВНОСТЕЙ**

#### **Общие указания**

3.1. Состояние пути определяется техническими условиями и нормами его содержания. Отступления от технических условий и норм сверх разрешенных допусков являются неисправностями пути.

Работники, ответственные за содержание пути, должны постоянно изучать его состояние, находить причины появления неисправностей и устранять их.

Неисправности пути, приводящие к его расстройству, могут быть вызваны следующими основными причинами:

неудовлетворительным содержанием земляного полотна;

плохим закреплением пути от угона;

неправильным, недоброкачественным или несвоевременным выполнением путевых работ, особенно подбивки шпал, перешивки и рихтовки пути, регулировки зазоров и исправления пучин;

плохим водоотводом;

плохим состоянием балластной призмы.

Повседневное наблюдение за путем, изучение его работы, устранение причин расстройства пути обеспечивают исправное его содержание с меньшей затратой труда и материалов, увеличивают сроки службы элементов пути.

#### **Содержание рельсовой колеи**

3.2. Для предупреждения появления неисправностей пути в плане и по ширине колеи необходимо: своевременно заменять изношенные костыли и подкладки; каждую работу, связанную с подъемкой пути, заканчивать его рихтовкой; рихтовку производить всегда по одной и той же рельсовой нити (на кривых — по наружной); своевременно регулировать зазоры, досыпать балластную призму до полной нормы по ширине.

Для предупреждения появления неисправностей пути по уровню, а также просадок необходимо: своевременно отводить воду с балластной призмы; срезать высокие обочины и полоть траву; не допускать угона пути — загрязнения балласта, особенно у боковых стенок шпал и под шпалами; убирать грязь с поверхности балластного слоя и из-под рельсов; не подбивать шпалы грязным балластом; устранять потайные толчки.

3.3. Для предупреждения появления балластных корыт и верховых пучин необходимо: в местах выплесков заменять загрязненный балласт; срезать с обочин наслоения грязного балласта; планировать обочины с уклоном в полевую сторону, систематически прочищать кюветы; обеспечивать хороший водоотвод с поверхности балластной призмы.

3.4. Для предупреждения угона пути необходимо принимать следующие меры: систематически проверять и тщательно закреплять противоугоны, обеспечивая плотное прижатие их к шпалам; заменять дефектные противоугоны и распорки; поправлять сбитые распорки; затягивать болты в стыках; добывать костыли и заменять негодные; полностью засыпать шпальные ящики балластом с трамбованием его.

3.5. Для избежания выброса пути при высоких температурах требуется: содержать рельсовые зазоры в норме; следить за исправной работой противоугонных средств; не производить путевых работ, связанных с ослаблением устойчивости пути и нарушением целостности балластной призмы; устранять все искривления пути в плане.

### Содержание рельсов

3.6. Рельсы, бывшие в употреблении, в зависимости от степени их годности и возможности дальнейшего использования должны быть отнесены к одной из следующих четырех групп:

I группа — рельсы годные для укладки в главный путь без ремонта;

II группа — рельсы годные для укладки в главный путь после ремонта;

III группа — рельсы, годные для укладки на станционных, складских и прочих путях как без ремонта, так и после ремонта;

IV группа — рельсы, не годные для укладки в путь.

Характеристики рельсов по группам приведены в табл. 21.

3.7. Дефектные рельсы должны быть заменены в плановом порядке. До замены дефектных рельсов за ними осуществляется тщательный надзор. Порядок надзора устанавливает начальник службы пути.

Немедленно по обнаружении должны быть заменены рельсы, имеющие изломы и трещины (дефекты по рис. 4, № 10, 11,

Группа	Приведенный износ головки рельса, мм		Наличие одного или нескольких дефектов, указанных в пункте 3.7
	P18	P24	
I	Менее 5	Менее 7	Отсутствуют Имеются, но посредством ремонта могут быть устранены То же »
II	Менее 5	Менее 7	
III	5—8	7—10	
IV	Более 8	Более 10	

Примечание. Приведенный износ равен вертикальному плюс 0,5 бокового.

12, 20, 21, 22, 40, 42, 50, 51, 60, 61, 62\*), выкол части головки (дефекты по рис. 4, № 26, 73\*), выкол части подошвы (дефект по рис. 4, № 41\*), трещины и изломы в шейке (дефекты по рис. 4, № 70, 72\*).

3.8. Для предупреждения появления дефектов в рельсах и для увеличения срока их службы необходимо:

следить за тем, чтобы подошвы рельсов плотно опирались на шпалы, а шпалы были равномерно подбиты;

не допускать толчков, перекосов, сбивой рихтовки и угона пути;

следить за тем, чтобы стыковые зазоры соответствовали установленным нормам;

периодически очищать рельсы от грязи, не оставлять в пути дефектные рельсы;

своевременно исправлять подуклонку рельсов, подтягивать ослабленные болты и добивать наддернутые костыли;

подбирать рельсы по типам, длине и износу, не допуская укладки в путь рельсов различных типов, и рельсов без переходных накладок;

периодически заменять стыковые и предстыковые шпалы.

При погрузке, выгрузке и укладке не допускать ударов, способных повредить рельсы; не допускать в стыках наличия лопнувших или сильно изношенных и погнутых накладок, подкладок, болтов и костылей.

Не допускать следования локомотивов и вагонов с выбоинами и ползунами на колесах глубиной более 2 мм.

### Содержание скреплений

3.9. Для нормальной работы и увеличения срока службы накладок стыки должны содержаться в полной исправности, без просадок, потайных толчков и отрясенных шпал. Для этого необходимо:

\* Номера на рисунке приведены согласно принятой министерством путей сообщения классификации узкоколейных железных дорог.



Изломы, отколы и трещины в стыках		
10	11	12
Трещина или откол головки вне болтовых отверстий	Трещина или откол головки через 1-е болтовое отверстие	Все виды изломов и трещин, проходящих через болтовые отверстия или около них в стыках, кроме 10 и 11

Изломы и трещины вследствие расслоения головки			
20	21	22	26
Вертикальное расслоение и раздробление головки с продольными трещинами в стыках	Горизонтальная трещина или отщепление куска головки в стыке	Вертикальное продольное расслоение головки рельса (вышедшее или не вышедшее наружу) вне стыка	Горизонтальная трещина или отщепление куска головки вне стыка

Смятие в стыке и в середине рельса			
30	31	32	33
Смятие головки с напылом, но без трещин у стыка	Смятие головки по всей длине с напылом на одну или обе стороны, но без трещин	Смятие в виде „седловин“ за закаленным концом	Волнистое смятие и износ головки

Изломы и трещины вследствие волосовин в подошве		
40	41	42
Продольная трещина по-середине подошвы	Откол подошвы	Излом вследствие тонкой трещины вдоль подошвы

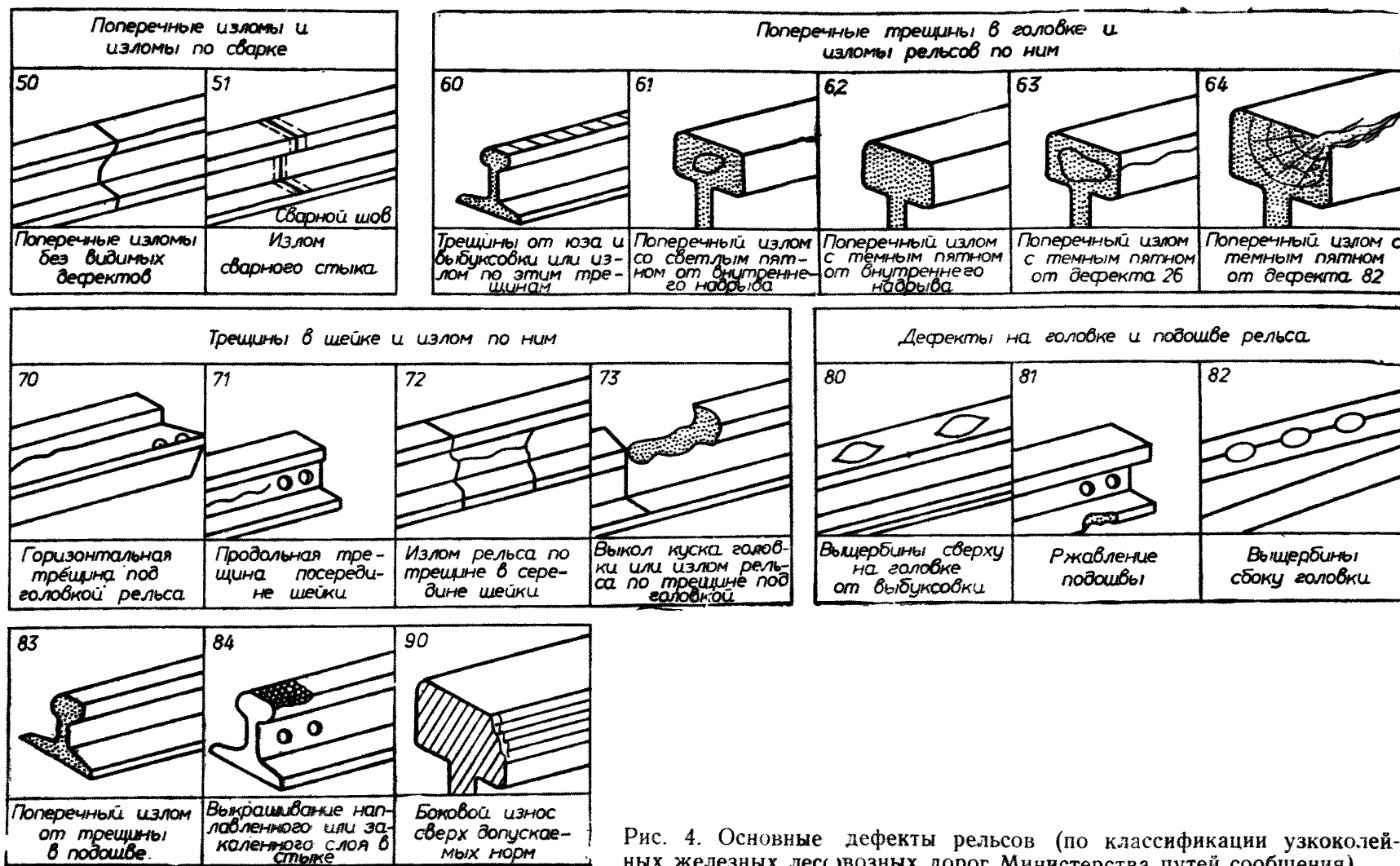


Рис. 4. Основные дефекты рельсов (по классификации узкоколейных железных лесвозных дорог Министерства путей сообщения)

под стык укладывать однотипные шпалы, своевременно наплавлять рельсовые концы, периодически подбивать стыковые и предстыковые шпалы, хорошо закреплять путь от угона; рабочие грани накладок смазывать при каждой смене рельсов;

на каждом стыковом болте иметь пружинную шайбу;

при необходимости своевременно, а также после выправки стыка подкреплять болты; при наличии просвета под головкой рельса, который не ликвидируется затяжкой стыковых болтов, накладку заменять менее изношенными или новыми; при замене одной накладкой новой обязательно заменять и парную с ней.

После смены рельса или накладок необходимо повторно затягивать болты: в день смены, через 1—2 дня и через 4—5 дней.

Для нормальной работы и увеличения срока службы болтов и шайб необходимо:

накладки устанавливать строго по отверстиям в рельсах, чтобы болты свободно проходили через них;

не сверлить болтовые отверстия в рельсах через накладку;

при завинчивании гаек применять ключи установленной длины;

не меньше раза в год болты снимать со стыка и смазывать по всей длине.

3.10. Для обеспечения нормальной работы подкладок необходимо правильно зачищать поверхность шпалы, чтобы подкладка плотно прилегала как к подошве рельса, так и к шпале всей своей постелью; подкладки укладывать без перекоса по оси шпалы; не допускать попадания грязи и песка на подкладку под подошву рельса, своевременно исправлять потайные толчки.

3.11. Для предупреждения преждевременного выхода костылей необходимо, чтобы положение забитых костылей было отвесным; при забивке и выдергивании их не допускать изгиба костылей, изогнутые костыли перед забивкой выпрямлять. При забивке надо следить за тем, чтобы костыль плотно прилегал головкой и стержнем к подошве рельса.

Костыли и болты с изношенными стержнями и головками, подкладки погнутые или с разработанными отверстиями и изношенными ребордами, должны быть заменены исправными.

Все рельсовые скрепления необходимо постоянно содержать в чистоте.

### Содержание шпал и брусьев

3.12. Шпалы считаются негодными, если они имеют следующие дефекты:

гниль, при которой шпала не способна выполнять свое назначение;

смятие и загнивание древесины под подкладками, если после удаления поврежденной древесины толщина шпалы будет менее 80 мм;

разработанные костыльные отверстия, если после высверливания размельченной и гнилой древесины диаметр отверстия будет более 30 мм;

выколы кусков древесины между двумя трещинами; излом шпалы;

продольные от торца трещины длиной 750 мм и более в прямых и 500 мм и более в кривых участках пути.

3.13. Для нормальной работы и увеличения срока службы шпал и брусьев необходимо, чтобы они всегда были хорошо подбиты, костыли плотно прижимали рельсы к подкладкам, а подкладки — к шпалам или брусьям.

При возникновении трещин в шпалах и брусьях концы шпал обвязывают проволокой, забивают металлические скобы в торцы шпал, расчищают и шпаклюют трещины. Перед забивкой костылей в новые шпалы и брусья сверлят отверстия. При перешивке пути в отверстия вставляют деревянные пластинки, после чего забивают костыли.

Нельзя перегонять шпалы и брусья ударами кувалды или костыльного молотка.

3.14. Негодные шпалы и шпалы, требующие ремонта, который нельзя выполнить на месте, подлежат замене.

После замены негодные шпалы укладывают в штабеля по 12—20 шт. на расстоянии не менее 3 м от ближнего рельса и в дальнейшем убирают за пределы полосы отвода.

### **Закрепление пути от угона**

3.15. Для предупреждения продольных перемещений рельсов, нарушения нормальных рельсовых зазоров и других последствий от угона путь должен быть закреплен пружинными, болтовыми или клиновыми противоугонами (см. приложение 2). Противоугоны должны соответствовать типу рельсов, лежащих в пути.

3.16. Количество противоугонов на одно звено на тормозных участках, необходимое для закрепления пути от угона, должно быть не меньше указанного в табл. 22.

3.17. Пружинные противоугоны следует устанавливать на середине звена.

При двустороннем закреплении пути не следует допускать упора противоугонов в одну шпалу с двух сторон.

При клиновых противоугонах в шпальные ящики следует укладывать распорки. Распорки в плане должны быть расположены по прямой линии. Клинья противоугонов желательно ставить внутрь колес.

Таблица 22

Участки	Нагрузка на ось 6,5 кН			Нагрузка на ось 4 кН		
	Клиновые		Пру- жинные	Клиновые		Пру- жинные
	противо- угоны, шт.	распорки, шт.	противо- угоны, шт.	противо- угоны, шт.	распорки, шт.	противо- угоны, шт.
Спуски на магистрали, ‰:						
10	2	4	4	2	4	4
15	2	8	6	2	4	6
20	4	8	8	4	8	8
Спуски на ветках, ‰:						
10	2	6	6	2	4	4
15	4	12	10	2	4	6
20	4	16	12	4	8	8
Подходы к отдельным пунктам на магистрали	2	8	6	4	8	8
Подходы к отдельным пунктам на ветках	4	8	10	4	8	8

Таблица 23

Длина рельсовых плетей, м	Тормозные участки				Нетормозные участки			
	в грузовом направлении		в порожнем направлении		в грузовом направлении		в порожнем направлении	
	клино- вые	пружин- ные	клино- вые	пружин- ные	клино- вые	пружин- ные	клино- вые	пружин- ные
8	2	3	1	2	1	2	1	1
16	3	6	2	4	2	4	1	2
24	4	9	3	6	3	6	2	3
32	6	12	4	8	4	8	2	4
40	8	16	6	10	6	10	4	6

Примечания: 1. Для рельсовых плетей длиной 8, 16, 24 м противоугоны устанавливать в середине звена. Для рельсовых плетей длиной 32 и 40 м по концам рельсов.

2. При установке клиновых противоугонов усилие от каждого противоугона передается на 2 шпалы при помощи распорок.

Количество устанавливаемых противоугонов в зависимости от длины рельсовых плетей приведено в табл. 23.

Схемы расположения противоугонов на длине звена показаны на рис. 5, 6, 7.

На нетормозных участках ( $i$  от  $-6\%$  до  $+6\%$ ) противоугоны можно не ставить.

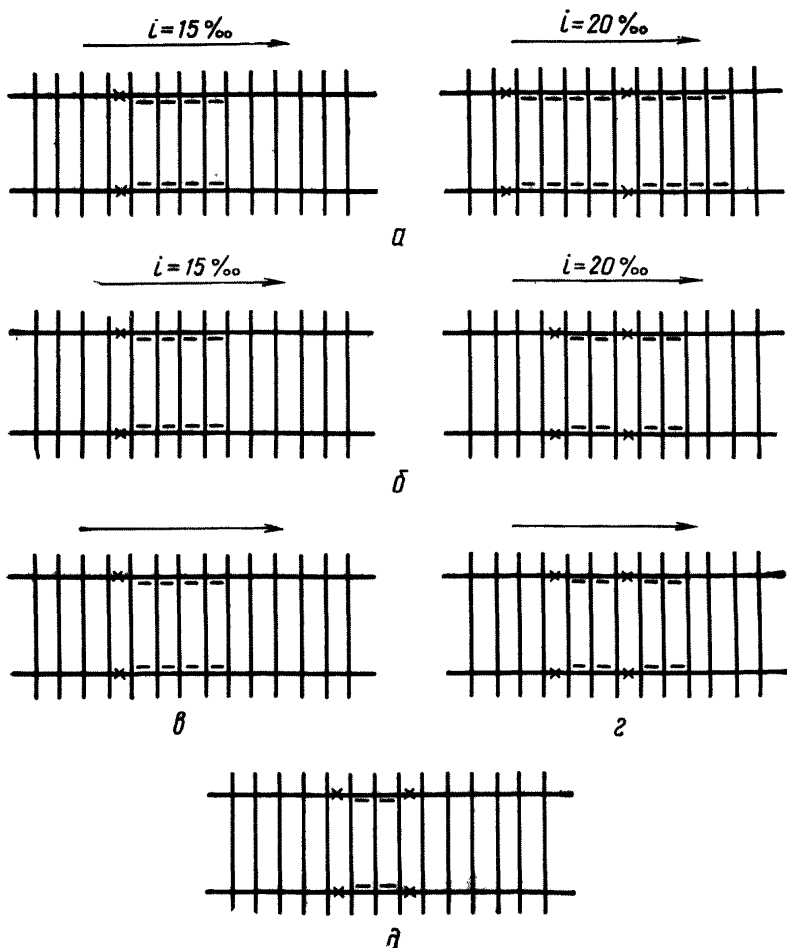


Рис. 5. Схемы установки клиновых противоугонов:

*а* — спуски в грузовом направлении; *б* — спуски в порожнем направлении; *в* — подходы к раздельным пунктам на магистрали; *г* — подходы к раздельным пунктам на ветках; *д* — нетормозные участки

### Содержание балластного слоя

3.18. Устойчивая работа пути может быть обеспечена только при тщательном уходе за балластной призмой. С поверхности балластной призмы нужно своевременно и систематически удалять грязь, растительность и мусор. В местах появления выплесков следует прежде всего обеспечить воде выход из-под шпалы на обочину; нужно своевременно срезать загрязненную корку балласта около боковых граней и торцовых сторон шпал, а также из-под шпалы на глубине не менее 5 см, засыпая чистым балластом. Выправка пути с песчаным балластом способом подсыпки при появлении выплесков не допускается. По-

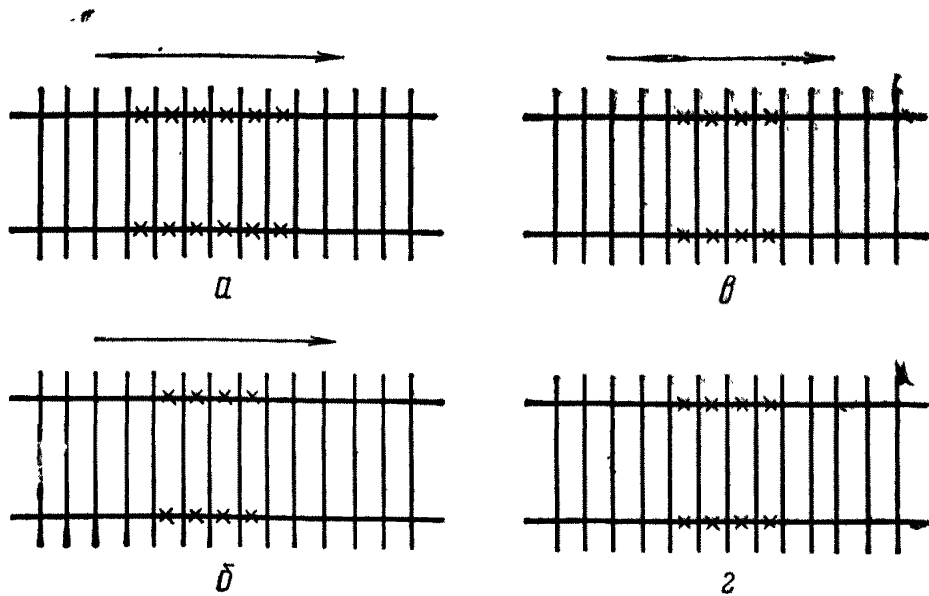


Рис. 6. Схемы установки пружинных противоугонов:  
*a* — спуски в грузовом направлении; *б* — подходы к отдельным и погрузочным пунктам; *в* — спуски в порожнем направлении с уклоном более 10 ‰; *г* — нетормозные участки

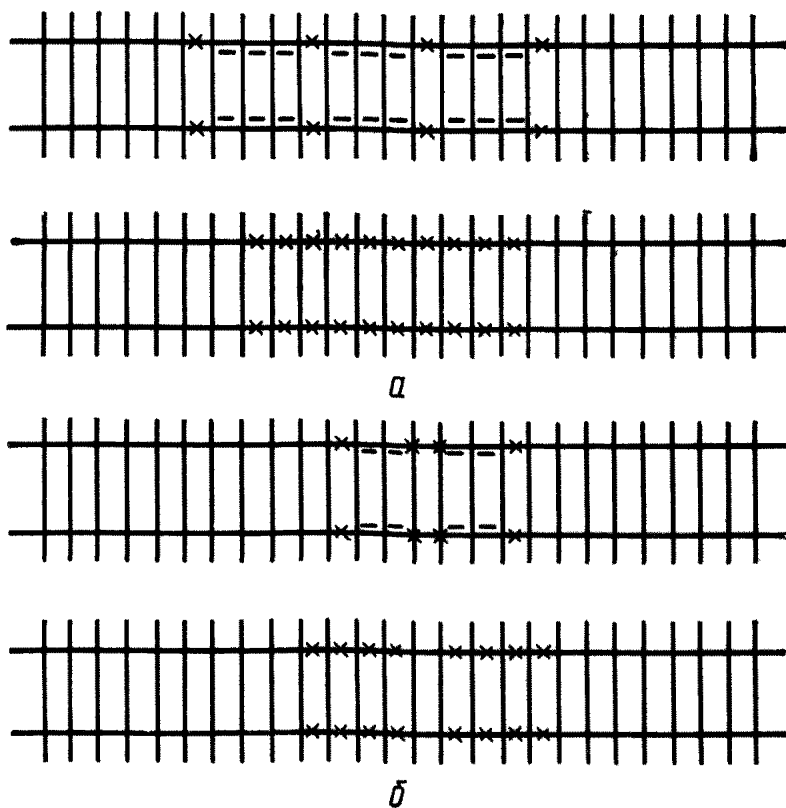


Рис. 7. Схемы установки клиновых и пружинных противоугонов на звене длиной 16 м:  
*a* — на тормозных участках; *б* — на нетормозных участках

верхность балластной призмы должна быть тщательно спланирована. Не допускать зарастания балластного слоя и обочин травой.

### **Содержание земляного полотна**

3.19. Основной причиной нарушения прочности и устойчивости земляного полотна является насыщение его поверхностными и грунтовыми водами. Поэтому мероприятия по текущему содержанию земляного полотна в основном должны быть направлены на отвод воды от земляного полотна.

Для предупреждения неисправностей земляного полотна необходимо выполнять следующее:

на основной площадке земляного полотна срезать с обочин наслоение старого балласта, грунта и грязи, планировать обочины земляного полотна с уклоном в сторону от пути;

на откосах насыпей и выемок устранять трещины, размывы, сплывы, впадины, своевременно исправлять одерновку и другие виды укреплений; перед началом таяния снега откосы насыпей и выемок, подверженные сплывам, оползням очищать от снега;

для обеспечения нормального отвода поверхностных вод своевременно очищать кюветы, нагорные, банкетные канавы, а также водоотводные канавы около насыпей, обеспечивая сечение их по установленным поперечным профилям (приложение 7); дну кюветов и канав придавать продольный уклон; исправлять одерновку и другие виды укреплений дна и откосов кюветов и канав; убирать за пределы выемок наносы и грязь, вынутые из кюветов при очистке; весной своевременно вскрывать от снега кюветы, нагорные и другие водоотводные канавы; наблюдать при таянии снега за участками, где возможно переполнение кюветов и канав, иметь средства для защиты балластного слоя от подмыва, после прохода весенних и сильных ливневых вод осматривать все водоотводные сооружения и укрепления откосов; принимать меры к исправлению всех повреждений; при расположении земляного полотна на косогорах следить, чтобы не размывало нагорные канавы и не подмывался нагорный откос насыпи.

### **Укладка и содержание стрелочных переводов**

3.20. Каждый вновь укладываемый стрелочный перевод должен иметь заводской паспорт.

При укладке стрелочных переводов необходимо соблюдать следующие технические требования:

стрелочные переводы должны соответствовать типу рельсов, лежащих в пути;

укладывать стрелочные переводы следует строго по эпюрам (приложение 8);



все рельсы в пределах стрелки и крестовины следует укладывать на специальные подкладки; рельсы между стрелкой и крестовиной — на плоские подкладки без подуклонки;

переход от одной ширины колеи к другой необходимо делать плавно по длине, указанной в эпюре; разбивку переводных кривых делают по таблице ординат.

3.21. Переводные механизмы устанавливают с правой стороны по ходу поезда при въезде на стрелочный перевод. В особых случаях по условиям видимости сигналов и для удобства обслуживания переводные механизмы могут быть установлены с левой стороны.

Переводный механизм должен быть установлен так, чтобы переводный рычаг с балансом находился перед фонарной стойкой со стороны начала острьяков для устранения возможности перекидки баланса от удара в него негабаритного груза при въезде поезда на стрелочный перевод.

3.22. Все части стрелочных переводов необходимо очищать от песка, мусора, загрязненной смазки, а в зимнее время от снега и льда.

Во избежание неплавности хода поездов переводную кривую надо систематически проверять и зашивать точно по ординатам. Неплавность хода на крестовине может быть предупреждена правильной зашивкой крестовины по направлению с соблюдением установленных размеров по ширине колеи и правильным положением контррельса относительно горла крестовины.

Наплывы на усовиках и сердечниках, уменьшающие ширину желоба, необходимо своевременно удалять.

Для предупреждения выкрашивания остряков необходимо обеспечить плотное прилегание остряка к рамному рельсу, следить за исправностью крепления остряков в корне, своевременно удалять наплывы на остряке и рамном рельсе и не допускать повышения остряка по отношению к рамному рельсу.

3.23. Для предупреждения расстройств стрелочных переводов необходимо производить следующие работы:

смазку всех болтов, добивку и смену отдельных негодных костылей;

исправление погнутых тяг, устранение разработанных отверстий в тягах заваркой и осаживанием с последующей расверловкой;

выправку стрелочных закладок и укрепление их;

исправление ширины колеи и желобов перешивкой (при необходимости с одновременной переклепкой стрелочных подушек, выпрямлением подкладок, пригонкой и заменой вкладышей);

проверку и постановку по ординатам переводных кривых и кривых за крестовинами стрелочных переводов;

снятие наплывов на рамных рельсах, остряхках, усовиках и сердечниках во избежание сужения колеи и желобов, наплавку их в случае необходимости;

проверку правильности действия указателей и замков на ручных стрелках с устранением неисправностей;

содержание в чистоте и исправности устройств для отвода воды от стрелочного перевода.

### **Содержание искусственных сооружений, поездов, путевых и сигнальных знаков**

3.24. Для предупреждения расстройств искусственных сооружений необходимо: мостовое полотно содержать исправным в соответствии с установленными нормами, не допускать ослабления скреплений и угона пути; стыки рельсов на мостах содержать так, чтобы не было толчков и ударов; брусья систематически очищать от грязи и мусора, заусенцы тщательно зачищать, а трещины антисептировать и шпаклевать; не допускать перекосов и сдвигов брусьев и неравномерного их опирания; металлические пролетные строения своевременно очищать от грязи, особенно элементы, расположенные ниже рельсов; для сохранности металла пролетных строений между сплошными окрасками их производить частичную окраску наиболее подверженных ржавлению элементов.

В каменных и бетонных опорах, а также в мостах, трубах и их оголовках не допускать трещин и выкрашивания, все обнаруженные трещины и выкрошенные места заделывать цементным раствором для предупреждения попадания в них воды; следить за исправным состоянием сливов подферменных площадок опор, а также за правильным отводом воды из-за обратных стенок устоев и с пролетных строений.

В трубах и малых мостах регулярно расшищать отверстия, а также входные и выходные русла.

Расчищать русла у мостов и труб и вырубать кустарники необходимо как под самим сооружением, так и на расстоянии не менее 30 м выше и ниже его.

Трубы малых отверстий на зиму закрывать щитами, перед наступлением весны отверстия труб открывать; русла у малых искусственных сооружений с обеих сторон очищать от снега, чтобы вода могла беспрепятственно подойти к сооружению и выйти из него.

3.25. Для предупреждения неисправностей деревянных мостов необходимо: не допускать скопления мусора, грязи, снега или застоя воды в каких-либо элементах моста и его сооружениях; все лишние отверстия и трещины заделывать антисептической пастой; следить за правильным положением свай, особенно в местах, где сваи наращены; обеспечивать плотное при-

легание частей врубок, штырей, клиньев и шпонок, производить постоянную проверку затяжки болтов.

Для предупреждения поврежденных опор и ледорезов заблаговременно очищать лед вокруг них.

Укрепление русел и конусов поддерживать в постоянной исправности, каждое нарушение укреплений своевременно подправлять. Следить за наличием и исправностью противопожарных устройств, перил и тротуаров.

3.26. Для предупреждения неисправностей пути на переездах и обеспечения безопасного проезда по ним необходимо: содержать переезды в чистоте;

следить, чтобы барьеры всегда были исправными и окрашенными, на переездах имелись стандартные окрашенные и хорошо видимые предупредительные знаки;

желоба между рельсами и контррельсами содержать в чистоте, регулярно очищать их от грязи, мусора, снега;

тщательно следить за состоянием водоотводных устройств; периодически заменять негодные шпалы, загрязненный балласт и тщательно подбивать шпалы.

3.27. Путевые знаки должны находиться с правой стороны по счету километров, за исключением знаков начала и конца кривой, которые должны находиться в зависимости от положения кривой по концам ее с наружной стороны. Сигнальные знаки и временные указатели для снегоочистителей должны устанавливаться с правой стороны по направлению движения поездов.

Знаки, не превышающие уровня головки рельса, устанавли-

Таблица 24

Радиус кривой, м	Расстояние от оси пути до знака, мм		Радиус кривой, м	Расстояние от оси пути до знака, мм	
	с внутренней стороны кривой	с наружной стороны кривой		с внутренней стороны кривой	с наружной стороны кривой
1000	30	10	200	150°	40
800	40	10	150	210°	60
600	50	10	125	250°	70
500	60	15	100	300°	80
400	75	20	80	360°	100
300	100	25	60	380°	130
250	120	30	50	400°	160

Примечания: 1. Для устойчивости знаков, установленных на откосе насыпи, около полотна устраивают земляную присыпку, которую при возведении утрамбовывают, а затем покрывают дерном.

2. В скальных выемках знак устанавливают на расстоянии 1 м. от края откоса.

ливают на бровке полотна на расстоянии от оси пути не менее 1,7 м.

Знаки, помещаемые на столбах выше уровня головки рельса, устанавливаются в насыпи от оси пути на расстоянии 2,35 м. В выемке знаки устанавливают по откосу на уровне бровки полотна с расстоянием от оси пути не ближе 2,85 м.

3.28. На кривых участках пути расстояние от оси пути до знака должно быть увеличено в зависимости от радиуса кривой (табл. 24).

3.29. Все путевые и сигнальные знаки и другие путевые устройства должны соответствовать техническим условиям на их изготовление.

Исправное содержание путевых и сигнальных знаков и других путевых устройств обеспечивается своевременным их ремонтом, периодическим возобновлением окраски.

Столбы со знаками должны быть установлены вертикально, таблички прибиты правильно, текст и цифры на табличках установленных размеров и окраски должны быть ясно видны.

При исправлении нельзя допускать перестановки знака на новое место, поворота его, изменения надписи и окраски.

### Содержание пути на участках с пучинами

3.30. При возникновении на пути пучины от нее должны быть сделаны плавные отводы в обе стороны (рис. 8). Крутизна отвода не должна превышать 3‰ для магистралей и 5‰ для веток.

Когда две пучины расположены одна за другой и между концами отводов остается меньше 10 м, вместо отводов устраивают постепенный переход с одной вершины на другую (рис. 9).

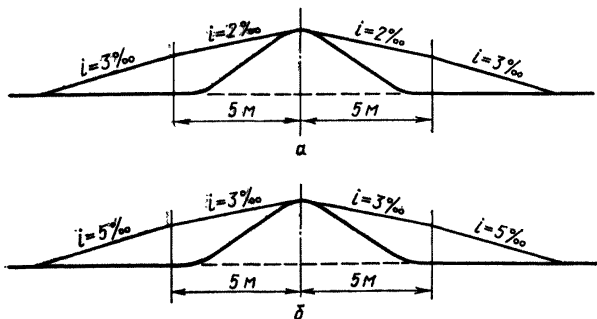


Рис. 8. Схема устройства отводов на пучинах:  
а — для магистрали; б — для веток

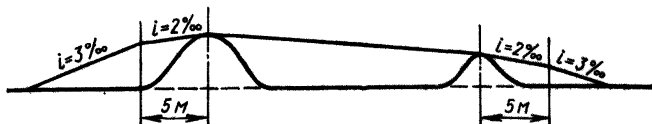


Рис. 9. Схема устройства отводов на пучинах между близко расположенными горбами

При исправлении профиля на стрелочном переводе в пределах рамных рельсов и крестовины устраивают площадки, а отводы делают на переводной кривой и за пределами стрелочного перевода.

3.31. При исправлении пути на пучинах на шпалы укладывают деревянные подкладки, которые в зависимости от размеров делятся на пучинные карточки, башмаки и нашпальники.

Размеры пучинных деревянных подкладок приведены в табл. 25.

На каждом конце шпалы не должно быть больше двух подкладок, двух карточек, башмака и карточки, нашпальника и карточки.

Таблица 25

Наименование подкладки	Размер подкладки, мм		
	Длина	Ширина	Толщина
Пучинные карточки	По длине и ширине металлической подкладки		3, 5, 8, 10, 15
Башмаки	250	Не менее 100	15, 20, 30, 40
Нашпальники короткие	350—400	Не менее 100	40, 50, 70, 90
Нашпальники сквозные	1500	Не менее 100	40, 50, 70, 90

### Особенности содержания температурно-напряженного пути, уложенного длинными сварными рельсами

3.32. Для исправного содержания пути, уложенного длинными сварными рельсами, помимо выполнения общих указаний, необходимо: систематически следить, чтобы костыли плотно прижимали рельсы к подкладкам; периодически заправлять балластную призму с тем, чтобы ее плечи за концами шпал постоянно были не менее установленных типовыми профилями; особое внимание обратить на болтовые отверстия.

При высоких температурах наружного воздуха путевые обходчики должны особо следить за положением пути в плане. Признаком начала выброса пути являются резкие отклонения его от правильного положения в плане на коротких расстояниях.

При низких температурах путевые обходчики должны проверять целостность рельсов, особенно в местах сварных стыков и на расстоянии 1 м от них. При температуре рельсов +50° С и выше, а также при температуре —30° С и ниже устанавливаются дополнительное наблюдение на все время действия таких температур.

3.33. Сварной шов должен удовлетворять следующим требованиям:

поверхность катания и боковые грани головок рельса должны находиться в одной плоскости и быть обработаны ровно по линейке;

в сварном шве не допускают наличия трещин, раковин, свищей, подрезов и непровара.

3.34. Укладочные стыковые зазоры для длинных сварных рельсов Р18 и Р24 приведены в табл. 26, 27.

Таблица 26

Укладочные стыковые зазоры для Р18 (мм)

Температура укладки, °С	Минимальная температура воздуха зимой, °С							
	—40		—45		—50		—55	
	Длина рельсов, м		Длина рельсов, м		Длина рельсов, м		Длина рельсов, м	
	24	40	24	40	24	40	24	40
20	5	—	3	—	2	—	0	—
15	6	—	5	—	3	—	2	—
10	8	—	6	—	5	—	3	—
5	9	2	8	—	6	—	5	—
0	10	5	9	2	8	—	6	—
—5	12	7	10	5	9	2	8	—

3.35. Работы по сплошной подбивке шпал с отрывом ящиков, сплошную рихтовку пути и работы по подъёмке пути на высоту более 5—6 см, а также исправление толчков, перекосов и смену отдельных шпал производят при зазорах в стыках больше ноля.

Заменяют накладки, болты, меняют рельсы в период, когда величина зазоров составляет от 3 до 15 мм.

Укладочные стыковые зазоры для Р24 (мм)

Температура укладки, °С	Минимальная температура воздуха зимой, °С							
	—40		—45		—50		—55	
	Длина рельсов, м		Длина рельсов, м		Длина рельсов, м		Длина рельсов, м	
	24	40	24	40	24	40	24	40
30	1	—	—	—	—	—	—	—
25	2	—	1	—	—	—	—	—
20	4	—	2	—	1	—	—	—
15	5	—	4	—	2	—	1	—
10	7	—	5	—	4	—	2	—
5	8	0	7	—	5	—	4	—
0	10	3	8	0	7	—	5	—
—5	11	5	10	3	8	0	7	—

Примечания: 1. Прочерки соответствуют тем случаям, когда длинные рельсы укладывать нельзя.

2. Нельзя допускать наличия зазоров, величиной меньше, чем приведены выше, при соответствующих температурах рельсов.

#### 4. ПЛАНИРОВАНИЕ И ОРГАНИЗАЦИЯ РАБОТ ПО ТЕКУЩЕМУ СОДЕРЖАНИЮ ПУТИ

##### Общие положения

4.1. Дорожный мастер 1 раз в каждую половину месяца производит сплошную натурную проверку и осмотр пути и сооружений в каждом рабочем отделении и составляет по данным проверки график работ путевой бригады на ближайшую половину месяца.

В первые дни каждой половины месяца бригады производят неотложные работы по устранению выявленных при полумесячном осмотре неисправностей. При отличном и хорошем состоянии пути выделение дней на выполнение неотложных работ может не потребоваться.

В последующие дни половины месяца бригада выполняет работы по предупреждению расстройств пути. Номенклатура, объемы и очередность производства предупредительных работ отдельно на каждом километре пути рабочего отделения определяются по фактическому состоянию пути.

Внезапные работы по устранению неисправностей пути, угрожающих безопасному движению поездов (замена острodefектного рельса) или нарушающих плавность движения поездов резким толчком, должны выполняться немедленно по обнаружении такой неисправности.

4.2. Работы по текущему содержанию пути производятся в течение всего года. В зависимости от времени года их делят на летние, осенние, зимние и весенние.

С наступлением летнего времени и окончанием весенних работ нужно выполнять в первую очередь следующие предупредительные работы: регулировку зазоров, выправку пути в местах отклонений по уровню и просадок, подбивку шпал, одиночную смену шпал, рихтовку пути, перешивку пути и стрелочных переводов.

Работы выполняют в первую очередь на менее устойчивых участках главных и станционных путей. В тех случаях, когда на всех километрах рабочего отделения состояние пути достаточно устойчивое, работы выполняют по кольцевому графику, т. е. бригада начинает работы на километре пути, расположенном у границы рабочего отделения, затем переходит на смежный километр и выполняет предупредительные работы на этом километре. Далее бригада выполняет работы на всех километрах в порядке их расположения. Когда работы будут закончены на последнем километре, бригада повторяет их на всех километрах в той же последовательности.

Летом, кроме указанных выше, должны проводиться также работы по очистке кюветов, нагорных канав, срезке обочин и т. д., по ремонту переездов и знаков, по подкреплению болтов, противоугонов и распорок с заменой дефектных, по уборке грязи с пути, по полке травы на балластной призме и обочинах и др.

4.3. С наступлением осеннего периода на всех километрах — рабочего отделения должны быть произведены следующие работы по подготовке пути к зиме, а также к началу интенсивных осенних дождей: выправка пути с подбивкой шпал, рихтовка пути, смазка стыковых болтов и их закрепление, подкрепление противоугонов и распорок, планировка балластной призмы и обочин земляного полотна, очистка водоотводных сооружений.

В период интенсивных дождей и выпадения мокрого снега путевые бригады и путевые обходчики переключаются на очистку пути от тающего снега, отвод воды и на выполнение других неотложных работ.

Осенью производятся работы: по подготовке главных и станционных путей к бесперебойной и безопасной работе снегоочистителей и снегоуборочных машин; по вырубке кустарника с уборкой валежника с полосы отвода; по подготовке к зиме искусственных сооружений; установке снеговых колеьев, щитов, вешек по оси кюветов и нагорных канав.

4.4. Зимние предупредительные работы выполняют на всем протяжении главных и станционных путей и на всех стрелочных переводах. В их состав входят: исправление пути на пучинах; перешивка пути и стрелочных переводов; очистка скреп-



лений и осмотр их; снегоборьба; одиночная смена дефектных рельсов, креплений и частей стрелочных переводов; исправление неисправностей на переездах.

Перед весенним периодом должны выполняться работы по вскрытию кюветов, канав и русел, у мостов малых отверстий и труб, по околке льда у свай деревянных мостов, по уборке снеговых щитов и колеб.

4.5. Предупредительные весенние работы проводятся за два периода. Начало и окончание этих периодов определяются оттаиванием балластного слоя.

Первый период определяют оттаиванием балласта до нижней подошвы шпал. В этот период должны быть выполнены следующие основные работы: проверка всех пучинных карточек, напальников и башмаков с заменой изношенных и деформированных; закрепление противоугонов с заменой дефектных; подкрепление стыковых болтов; добивка костылей.

Второй период определяют оттаиванием балласта на полную его толщину, а также оттаиванием земляного полотна.

В этот период зачищают заусенцы на шпалах и брусках, очищают от грязи и мазута рельсы и крепления, срезают загрязненную корку с поверхности балластной призмы. В это время должны быть также отрегулированы зазоры, заменены негодные шпалы, исправлены пути в местах осадки пучин с изъятием карточек и напальников; отрихтованы в местах отклонения пути в плане, перешиты пути.

Весной должны выполняться и такие работы, как отвод воды, ликвидация выплесков, исправление настила на переездах, приведение в порядок водоотводных устройств после пропуска весенних вод.

4.6. При организации и планировании работ надо придерживаться следующих основных правил:

при устранении неисправности одновременно должна быть ликвидирована причина ее появления;

все работы должны выполнять в такой последовательности, которая не допускала бы повторного производства работ; например, регулировку рельсовых зазоров нужно производить до подбивки шпал, перешивку — после рихтовки, срезку загрязненной корки балласта — до производства работ, связанных с откопкой балласта, смену шпал — перед выправкой пути и т. д.;

работы, в состав которых входят одинаковые операции, должны выполнять совместно, чтобы избежать повторное выполнение одинаковых операций; например, работы по исправлению пути подбивкой следует совмещать с работами, требующими отрывки балласта около шпал, с перегонкой шпал, поправкой распорок, сменой шпал и т. д.;

после каждой работы все материалы необходимо убирать с пути и отвозить к местам их хранения.

4.7. Путевому обходчику необходимо выполнить следующие работы:

- очистку рельсов и креплений от грязи;
- осмотр и своевременное выявление дефектных рельсов;
- подкрепление стыковых болтов, смазку их, замену дефектных;
- подкрепление противоугонов;
- выправку отдельных противоугонных распорок;
- добивку костылей;
- содержание поверхности балластного слоя;
- уборку мусора, срезку загрязненной корки, планирование и opravку призмы;
- полку травы в пределах балластного слоя и обочин земляного полотна;
- срезку и opravку обочин земляного полотна;
- содержание в чистоте и порядке кюветов;
- содержание в чистоте настила на переездах, контррельсов, знаков, подъездов к переездам;
- на мостах: очистку от грязи, снега и льда настила, площадок, брусьев, продольных и поперечных балок, расположенных на уровне проезжей части, наблюдение за исправным состоянием настила, охранных приспособлений и противопожарного инвентаря;
- очистку стыков от снега, а также очистку пути от снега в местах прохода снегоочистителей в нерабочем состоянии;
- срезку снежных гребней около рельсов.

### Планирование и учет работ

4.8. Начальник службы пути своим распоряжением перед весенним, летним, осенним и зимним сезонами устанавливает, какие основные работы надо выполнить дорожным мастерам в наступающем сезоне, а также очередность и сроки выполнения этих работ.

4.9. По данным очередного полумесячного осмотра пути дорожный мастер составляет график по текущему содержанию пути и путевых устройств (приложение 9).

В графике указывают работы отдельно по каждому километру, а также учитывают объем их выполнения. Бригадир пути обязан ежедневно заносить в график фактически выполненные объемы работ.

Фактически выполненный объем работ, запланированных полумесячным графиком, контролирует дорожный мастер при очередных осмотрах пути.

4.10. Бригадир пути по истечении каждой половины месяца представляет дорожному мастеру исполненный полумесячный график с указанием мест производства и объемов выполненных работ.

Дорожный мастер по истечении каждого месяца представляет начальнику службы пути по каждому рабочему отделению заполненные и обработанные два полумесячных графика.

Одновременно дорожный мастер представляет начальнику службы пути акт о состоянии и оценке пути и путевых устройств по каждому рабочему отделению, составленный на основании данных натурального осмотра пути и проверки пути путеизмерительной тележкой.

#### **Организация работ по текущему содержанию пути с использованием шпалоподбивочной машины ЛД-22 и путевой машины ДМ-7**

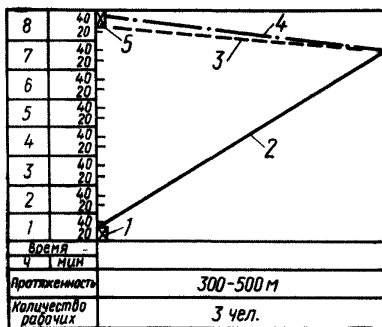
4.11. Путевая бригада, используя шпалоподбивочную машину ЛД-22 (приложение 10), производит на своем рабочем отделении почти весь комплекс весенне-летне-осенних путевых работ по текущему содержанию пути: выправку-рихтовку пути в местах отклонений по уровню в плане, подбивку шпал; параллельно может производить подкрепление стыковых болтов, добивку костылей, резку и сверление рельсов, смену шпал и другие работы. Машина может быть использована на производстве как неотложных, так и предупредительных работ, выполняемых по установленному графику. Отдельные виды работ, например резку и сверление рельсов, добивку костылей, довертывание гаек у стыковых болтов, выполняют электрифицированным путевым инструментом.

4.12. Состав бригады на текущем содержании пути при помощи машины зависит от объема работ, который предстоит выполнить на рабочем отделении. Минимальный состав бригады может быть 2 чел., максимальный — 5 чел. В среднем бригада состоит из 3 человек: механика-водителя машины и двух путевых рабочих IV—III разрядов. Работы по текущему содержанию пути при использовании машины выполняют без права занятия перегона с ограждением сигналами остановки. При пропуске поездов машину убирают с пути механизмом для снятия машины. Место для снятия машины с пути (съезд) выбирают до начала путевых работ. Расстояние между соседними съездами может составлять 2—2,5 км. Съезды выбирают преимущественно на прямолинейных участках пути без уклона с высотой насыпи не более 1 м и хорошей видимостью не менее 500 м в обе стороны.

4.13. На участке пути, подлежащем выправке, предварительно до начала работ сменяют шпалы и регулируют стыковые зазоры. В течение смены бригада выполняет весь комплекс

Рис. 10. Типовой график работ по текущему содержанию пути:

1 — ограждение сигналами и проезд к месту работы; 2 — добивка костылей, выправка пути в местах отклонения по уровню и просядок, добивка шпал; 3 — довертывание гаек у стыковых болтов; 4 — рихтовка и перешивка пути, оправка балластной призмы; 5 — проезд с места работы, уборка машины с пути, снятие сигналов (пропуск поездов на графике не показан)



работ по текущему содержанию на участке пути протяженностью до 300—500 м. Типовой график выполнения работ по текущему содержанию пути с использованием машины приведен на рис. 10. Пропуск поездов на графике не показан.

4.14. До начала работ на перегоне бригада ограждает место производства работ сигналами. В начале работы один из рабочих на участке протяженностью 3—4 звена костылезабивочным молотком производит добивку костылей. Остальные рабочие в это время по мере необходимости добавляют балласт в шпальные ящики. Затем бригада приступает к исправлению просядок, перекосов, подбивке шпал. При подъёмке пути на балласт рельсошпальной решетку вывешивают машиной на маячные шпалы в местах предварительной установки высотных колышков. После закрепления пути на маячных шпалах производится сплошная подбивка шпал выправленного участка пути. Кроме высотных колышков, при выправке пути может быть использован теодолит ПРП-2. Рихтуют путь машиной одновременно с подъёмкой рельсошпальной решетки.

Выправив неисправный участок пути, машина переезжает к следующему участку. В конце смены на отремонтированном участке пути довертывают гайки у стыковых болтов. Остальные рабочие в это время делают чистовую рихтовку и оправку балластной призмы. По окончании работ снимают сигналы ограждения. Остальные операции при работе выполняют следующим образом. Небольшие просядки (величиной до 2—3 см) исправляют подбивкой без подъёмки пути. Большие по высоте просядки исправляют вывеской пути и подбивкой вначале маячной, а затем всех остальных стронутых шпал. Односторонние просядки устраняют подъёмкой просевшей нити рельса до уровня второго рельса. Величина подъёмки контролируется уровнем. После вывески пути просветы под шпалами заполняются балластом при помощи машины. При двусторонней просядке на прямых участках пути вначале производится подъёмка рельсовой нити с меньшей просядкой на необходимую высоту, за-

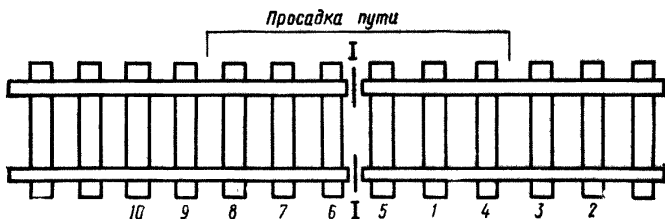


Рис. 11. Последовательность подбивки шпал

тем по уровню устанавливается вторая рельсовая нить и производится подбивка шпал. Высота подъёмки рельсовых нитей (в точках подъёмки) устанавливается на 5—10 мм выше по сравнению с остальной. Последовательность подбивки шпал при исправлении просадок приведена на рис. 11.

На кривых участках пути, вначале поднимают внешнюю нить, затем внутреннюю с учетом необходимого возвышения наружного рельса. Перекос устраняют как последовательное исправление двух односторонних просадок.

4.15. Средний объем неотложных и предупредительных работ на 1 км пути, выполняемых ежегодно в летний период, приведен ниже:

Одиночная смена шпал, шт. . . . .	150
Регулировка зазоров, м пути . . . . .	500
Выправка пути в местах отклонений по уровню и просадок, шт. просадок, перекосов . . . . .	50
Подбивка шпал, шт. . . . .	750
Добивка костылей, шт. . . . .	1000
Довертывание гаек, шт. . . . .	300
Оправка балластной призмы, м пути . . . . .	500
Рихтовка пути, м пути . . . . .	500
Перешивка пути, концы шпал . . . . .	400

4.16. Использование путевой машины ДМ-7 позволило механизировать весьма тяжелые и трудоемкие путевые работы, связанные с дозированием балласта, подъемкой пути на балласт, заправкой откосов балластной призмы и засыпкой шпальных ящиков. Бригада, обслуживающая машину, состоит из 2 человек (оператора-механика машины и его помощника, который в то же время является кондуктором тепловоза). Все работы с использованием путевой машины выполняют при участии и под руководством дорожного мастера, на участке пути которого эксплуатируется машина. На время работы путевой машины перегон закрывают.

## **Организация работ по текущему содержанию пути с использованием механизированного ручного инструмента**

4.17. Главной целью работ по текущему содержанию пути являются предотвращение расстройств пути и исправление выявленных неисправностей. Текущее содержание пути должно обеспечивать постоянную исправность пути и безопасность движения поездов без ограничения установленной скорости.

Широкое использование механизированного ручного инструмента значительно снижает трудоемкость работ, позволяет повысить производительность труда при одновременном повышении качества содержания и ремонта железнодорожного пути. На текущем содержании и ремонте железнодорожного пути используют следующий механизированный ручной инструмент: гидравлический прибор РН-02 для разгонки зазоров; рихтовочный прибор УРГ-01 и гидравлический рихтовщик ГР-12Б для поперечной сдвижки рельсового пути с целью выравнивания рельсошпальной решетки в плане при всех видах путевых работ;

механизм ВО-90 для абразивной резки узкоколейных рельсов типов Р18, Р24 в пути при производстве путевых ремонтных работ и в стационарных условиях;

механизм ВО-93 для сверления узкоколейных рельсов, предназначенный для сверления болтовых отверстий в рельсах Р18, Р24 в пути при производстве путевых ремонтных работ и в стационарных условиях;

путеподъемная ручная тележка ВО-81 для подъема рельсошпальной решетки лесовозной УЖД;

путеподъемник гидравлический ДМ-10 для подъема и рихтовки рельсошпальной решетки лесовозной УЖД;

однорельсовая тележка «Модерон» для перевозки на небольшие расстояния путевого инструмента, рельсов, шпал, скреплений, а также балласта при производстве ремонтно-путевых работ;

универсальный путевой шаблон ЦУП-1Д для контроля состояния железнодорожного пути по ширине колеи и замера относительного положения рельсовых нитей по уровню.

Вместе с путевыми машинами и механизированным ручным инструментом широкое применение при работах по ремонту и содержанию пути находит ручной специализированный инструмент. Табель инструмента, сигнальных принадлежностей и инвентаря, необходимого для проведения ремонтов и работ по текущему содержанию пути, приведены в приложениях 11 и 12.

## 5. ПОДЪЕМОЧНЫЙ РЕМОНТ ПУТИ

### Производство подъемочного ремонта укрупненными бригадами

5.1. Подъемочный ремонт, назначаемый на станционных путях, магистрали и ветках, проводится для обеспечения равноупругости основания путевой решетки, восстановления дренающих свойств балласта и оздоровления шпального хозяйства.

Подъемочный ремонт пути включает:

замену загрязненного балласта в отдельных местах чистым для ликвидации выплесков, пополнения балластной призмы, сплошную подбивку всех шпал и переводных брусьев с выправкой местных просадок; расход балласта устанавливается на основе натурального обследования, в среднем он не должен превышать при песчаном балласте 150 м<sup>3</sup> на 1 км;

замену негодных шпал и переводных брусьев новыми и отремонтированными, а также ремонт лежащих в пути шпал и переводных брусьев; расход шпал устанавливают на основе натурального обследования, в среднем он не должен превышать 400 шт. на 1 км;

разгонку и регулировку зазоров, пополнение недостающих прошивоугонов для обеспечения полного закрепления пути от угона;

одиночную замену дефектных рельсов и креплений с доведением количества креплений до полной нормы, смазку и подтягивание всех болтов;

перешивку пути в местах отступлений от норм и допусков, постановку шпал по меткам;

выправку при необходимости круговых и переходных кривых, выправку переводных и застрелочных кривых;

отделку балластной призмы;

очистку всех водоотводных сооружений, срезку и планировку обочин земляного полотна;

очистку рельсов и креплений от грязи;

ремонт переездов.

5.2. Средний объем ежегодно выполняемых работ по подъемочному ремонту 1 км пути приводится ниже:

Разгонка и регулировка зазоров, м пути . . . . .	1000
Закрепление пути от угона, м пути . . . . .	1000
Одиночная смена шпал, шт. . . . .	200
Одиночная смена рельсов, шт. . . . .	2
Одиночная смена креплений, т . . . . .	0,2
Срезка загрязненной балластной корки и замена загрязненного балласта, м <sup>3</sup> . . . . .	40—45
Сплошная подбивка пути с подбивкой шпал, м пути	1000
Трамбовка балласта в ящиках с оправкой балластной призмы, м пути . . . . .	1000
Рихтовка пути, м пути . . . . .	1000

Перешивка пути, концы шпал . . . . .	400
Исправление подуклонки рельсов, м пути . . . . .	100

5.3. Работы по подъемочному ремонту выполняет укрупненная бригада, состоящая из 3—5 звеньев, в зависимости от перечня проводимых работ.

В среднем бригада состоит из 24—32 чел. Ремонт пути выполняют поточным методом. Типовой график выполнения подъемочного ремонта укрупненной бригадой приведен на рис. 12.

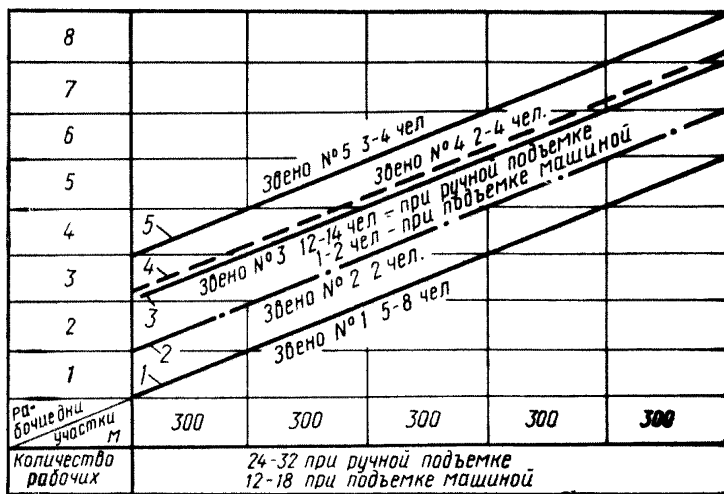


Рис. 12. Типовой график выполнения подъемочного ремонта:

1 — одиночная смена шпал, рельсов, креплений, срезка загрязненного балласта, перешивка пути, исправление подуклонки; 2 — разгонка и регулировка зазоров; 3 — сплошная подъемка пути с подбивкой шпал, добивка костылей, довертывание гаек; 4 — закрепление пути от угона; 5 — трамбовка балласта в ящиках, оправка балластной призмы, рихтовка пути

5.4. Последовательность выполнения работ следующая: предварительно срезают и удаляют за пределы пути сильно загрязненный балласт, заменяя его свежим. После этого выполняют комплекс всех работ одновременно. Фронт работы бригады составляет 800—900 м. Впереди идет звено, занятое сменой негодных шпал, рельсов, креплений, перешивкой пути и исправлением подуклонки. Второе звено занимается разгонкой и регулировкой стыковых зазоров. На расстоянии 200—300 м от него третье звено выполняет подъемочные работы, и сразу же четвертое звено закрепляет путь от угона. Пятое звено, идущее последним, рихтует путь и исправляет балластную призму. Окончательно отделявают путь через 5—6 дней после обкатки его поездами.



## **Производство подъемочного ремонта с использованием шпалоподбивочной машины ЛД-22 и путевой машины ДМ-7**

5.5. При производстве подъемочного ремонта с использованием шпалоподбивочной машины численный состав укрупненной бригады уменьшают по сравнению с ручными работами в 2 раза. Бригада по подъемочному ремонту состоит из нескольких звеньев, производящих определенные виды работ. Машину же используют на подъемке пути и подбивке шпал. За смену бригада выполняет все виды работ на участке пути длиной, равной сменной производительности машины.

5.6. Последовательность выполнения работ та же, что была приведена ранее. Типовой график выполнения подъемочного ремонта укрупненной бригадой с использованием машины приведен на рис. 12.

5.7. Подъемку пути и подбивку шпал делают небольшими участками, протяженностью 40—50 м. При первом проезде по участку машина выполняет выправку-рихтовку пути с постановкой выправленных участков на маячные шпалы. При втором проезде делают сплошную подбивку шпал. После окончания работ на первом участке машина переезжает на второй и т. д., где в том же порядке делают их выправку-подбивку.

5.8. При использовании путевой машины ДМ-7 могут быть механизированы весьма тяжелые и трудоемкие путевые работы, связанные с дозированием балласта, подъемкой пути на балласт, заправкой откосов балластной призмы и засыпкой шпальных ящиков и выполняемые в процессе проведения подъемочного и капитального ремонта, а также реконструкции пути и нового строительства. Бригада, обслуживающая машину, состоит из 2 человек (оператора-механика машины и его помощника, который в то же время является кондуктором тепловоза). Все работы с использованием путевой машины выполняют при участии и под руководством дорожного мастера, на участке пути которого эксплуатируется машина. На время работы путевой машины перегон закрывается.

5.9. Дозировка балласта является подготовительной операцией для последующей подъемки пути на балласт. При использовании машины на этой операции происходит непрерывный процесс перевозки ранее выгруженного балласта с междупутья и обочин на путь и распределение его ровным слоем требуемой высоты по всей ширине пути. Балласт дозируют крыльями и ножами дозатора машины, которые устанавливают в положение, соответствующее очертаниям балластной призмы, до уровня около 2 см выше поверхности шпал. Затем винтом опускают подкрылки. При этом обращают внимание на расстояние их до концов шпал. Это расстояние должно быть достаточным для пропуска удлиненных нестандартных шпал. При дозировке

балласта, выгруженного на обочину пути, подкрылки не опускают.

Дозируют балласт со скоростью до 5 км/ч. Количество проходов машины зависит от равномерности предварительной выгрузки балласта и неровностей балластной призмы. Количество проходов увеличивают при неровной балластной призме и неравномерно выгруженном балласте.

При дозировке балласта оператор находится на передней площадке и следит за набором балласта крыльями и ножами дозатора. При слишком глубоком зарезании или возникновении препятствий в виде удлиненных шпал, старогодных рельсов и др. оператор поднимает крылья или при необходимости дает сигнал машинисту тепловоза на остановку машины. Перед началом дозировки участок пути должен быть очищен в пределах габарита от упавших хлыстов, деревьев, мусора и др. Следует помнить, что лишний проход при дозировке позволит сэкономить время на последующей операции — подъёмке пути.

5.10. Подъёмка пути на балласт является также непрерывным процессом вывешивания путевой решетки на требуемую высоту.

Подъёмку пути выполняют с выключенными рессорами тележек машины. После раскрытия роликовых клещей и установки их ходовым винтом захвата точно над рельсами оператор электроприводом опускает захват до соприкосновения ходовых роликов с головкой рельса. Управляют электроприводами с пульта управления, установленного непосредственно у захвата на главной балке машины. Затем роликовые клещи гидрочилиндром привода закрываются. При надежно закрытом захвате, когда реборды роликов заходят под головку рельсов, оператор поднимает захват вместе с рельсошпальной решеткой и машина передвигается к предварительно очищенному междушпальному ящику, в который уложена струнка. Закрепив в замке струнку на опущенной стойке и отрегулировав по уровню положение путевой решетки, оператор подает сигнал машинисту для трогания с места. Подъёмку пути производят со скоростью до 3 км/ч. За один проход рекомендуется поднимать путь на высоту до 10 см. Если необходимо поднять путь на большую высоту, следует повторить проходы машины, при этом дозируя балласт.

При подъёмке пути оператор и дорожный мастер находятся возле рельсового захвата по обеим сторонам машины, наблюдая за его работой, и в случае потери путевой решетки или других ненормальностей в работе дают сигнал на остановку. При движении машины рельсошпальная решетка поднимается на заданную высоту, при этом балласт, сметаемый щетками со шпал, проваливается в шпальные ящики, заполняя пустоты сверху, и, подрезаемый струнками снизу, распределяется равномерно под шпалами.

5.11. После подъёмки участка пути на новый балласт рекомендуется вслед за путевой машиной пустить шпалоподбивочную машину ЛД-22 для окончательной выправки пути и подбивки балласта под шпалами. Ручное же уплотнение балласта потребует большого количества рабочих и не обеспечит необходимого качества работ при ремонте дорог на действующих магистральных путях.

5.12. После подъёмки пути и подбивки шпал необходимо заправить откосы балластной призмы, для чего крылья дозатора раскрывают под углом  $60^\circ$ , а кромки их настраивают на необходимые очертания (профиль) балластной призмы. Нож дозатора остается в транспортном положении. Заднюю отделочную щетку и рельсовые щетки перед задней тележкой приводят в рабочее положение. Заправку балластной призмы выполняют на скорости движения машины до 3 км/ч.

Если наряду с заправкой откосов надо обеспечить досыпку балласта в шпальные ящики, то крылья дозатора следует раскрыть под углом  $45-50^\circ$ . При этом нож дозатора регулируется на минимальную толщину дозируемого слоя, а задняя отделочная щетка приводится в рабочее положение.

## 6. КАПИТАЛЬНЫЙ РЕМОНТ И РЕКОНСТРУКЦИЯ ПУТИ

6.1. Капитальный ремонт назначается на магистральных и станционных путях для замены по необходимости рельсов новыми и одновременного оздоровления или усиления балластного слоя, шпального хозяйства и земляного полотна.

Капитальный ремонт пути включает:

оздоровление земляного полотна с лечением больных мест и ликвидацией балластных корыт, просадок, пучинистых мест, оползней и т. д., уширение земляного полотна в местах недостаточной его ширины при смещении оси пути относительно оси земляного полотна и при усилении балластной призмы; восстановление и ремонт всех водоотводных сооружений и дренажных устройств;

восстановление и ремонт всех защитных и укрепительных сооружений земляного полотна;

смену рельсов и скреплений при необходимости;

смену изношенных шпал с доведением их количества до установленного для данного типа верхнего строения и с усилением пути в кривых; расход шпал устанавливают на основе натурного обследования, в среднем он не должен превышать 800 шт. на 1 км;

доведение размеров балластной призмы до установленных норм, очистку, пополнение или замену балласта; расход балласта устанавливают на основе натурного обследования, в среднем он не должен превышать  $400 \text{ м}^3$  на 1 км;

замену при необходимости рельсов на мостах и мостовых брусев, исправление и приведение мостового настила к установленному типу на всем протяжении моста;

инструментальную выправку всех круговых и переходных кривых;

ремонт и приведение в порядок переездов и прилегающих к ним подходов дорог;

очистку и ремонт, а при необходимости устройство вновь водоотводных и водопропускных сооружений;

ремонт имеющихся, пополнение недостающих и замену нестандартных путевых и сигнальных знаков;

устройство типовых станков для хранения покилометрового запаса рельсов и укладку предусмотренного нормами покилометрового запаса материалов верхнего строения пути.

Капитальный ремонт путей с длинными рельсами осуществляется в соответствии с «Рекомендациями по капитальному ремонту пути с длинными рельсами и технологическими картами с комплектом машин и механизмов». В зависимости от наличия в хозяйстве тех или иных машин и механизмов принимают соответствующую технологическую карту, капитальный ремонт выполняют по ней.

6.2. Реконструкция пути производится в случае увеличения грузонапряженности дороги для усиления верхнего строения пути по проектным материалам.

6.3. Реконструкция пути предусматривает усиление и обновление всех элементов пути и включает:

сплошную замену рельсов и креплений новыми, более тяжелого типа;

сплошную замену шпал новыми;

замену всех стрелочных переводов на главных путях переводами новых типов, соответствующих вновь укладываемым рельсам, со сплошной сменой переводных брусев;

исправление продольного профиля для смягчения уклонов и выверки сопрягающих кривых в вертикальной плоскости в местах перелома профиля;

полное оздоровление земляного полотна;

усиление, ремонт или переустройство искусственных сооружений;

установку на всех угоняемых участках полного количества противоугонных приспособлений;

восстановление и приведение в полный порядок всех водоотводных и дренажных устройств земляного полотна;

инструментальную выверку кривых и устройство переходных кривых при радиусах 300 м и менее;

закрепление пути в плане и профиле реперами;

восстановление и ремонт всех защитных укрепительных сооружений;

переустройство переездов;

приведение в порядок всех путевых знаков.

6.4. Капитальный ремонт и реконструкцию пути производят с использованием путевой машины ДМ-7 и шпалоподбивочной машиной ЛД-22. Организация работ с применением этих машин такая же, как и при производстве подъемочного ремонта.

6.5. В комплексе с этими машинами работает строительно-ремонтный поезд ТУ6СП.

## **7. ЗВЕНЬЕВАЯ УКЛАДКА И РАЗБОРКА ВРЕМЕННЫХ ПУТЕЙ И БЛОЧНЫХ СТРЕЛОЧНЫХ ПЕРЕВОДОВ**

7.1. Для строительства и перекладки путей узкоколейных железных лесовозных дорог применяют строительно-ремонтный поезд ТУ6СП и путеперекладчик ППР-2.

Кроме того, строительно-ремонтные поезда могут выполнять большое число подготовительных и вспомогательных работ. Оборудование и комплектация строительно-ремонтных поездов позволяют укладывать и разбирать звеньями и поэлементно путевую решетку при строительстве и капитальном ремонте основных и временных путей, перекалывать блочные и обычные стрелочные переводы, устраивать простейшие искусственные сооружения, разделять и грузить оставшуюся вдоль путей древесину, готовить шпалы и выполнять другие работы.

7.2. Звеньевую разборку и укладку пути осуществляют путевкладочными механизмами ППР-2М, ТУ6СП, а также крановой установкой ЛТ-110 (приложение 13).

Для звеньевой разборки путевой решетки укладочный кран этих машин останавливается на предпоследнем звене; с последнего стыка снимают два болта, а накладки оставляют на предпоследнем звене, предварительно ослабив болты. Затем звеньезахватом звено переворачивают рельсами вниз и грузят на ролики платформы укладочного крана. Передвинувшись на длину одного звена, снимают и грузят на платформу крана следующее звено рельсами вверх. Эта операция повторяется до тех пор, пока на платформе крана не накопится пачка из восьми звеньев. После этого лебедкой энергоагрегата пачку перемещают на первую платформу и закрепляют для транспортировки. Этот процесс повторяют до тех пор, пока не будут заполнены все платформы поезда и все пачки закреплены для транспортировки. Дальше поезд идет на укладку.

Перед укладкой звеньев ось пути обозначают вешками через 8—10 м. Звеньевая укладка пути представляет собой процесс обратной разборке.

При звеньевой укладке железнодорожных путей (без планировки, подготовки основания и укладки лаг) поезд обслуживают трое рабочих. Поезд с нагруженными на него пакетами

звеньев подают к месту укладки так, чтобы ось первой по ходу укладки колесной пары путеукладчика отстояла от конца уложенного звена на 1—1,5 м. Машинист-оператор поезда захватывает звеньезахватом верхнее звено посредине, вывешивает и подает его по кран-балке на место укладки, опускает впритык к ранее уложенному звену. Один из рабочих придерживает звено багром, обеспечивая ему нужное направление для стыковки рельсов. Затем двое рабочих сболчивают оба стыка, а машинист-оператор помогает им, вывешивая звено на наружную высоту и направляя его так, чтобы точно совпали оба стыка рельсов. Иногда под весом крана уложенное звено вдавливается в грунт и укладываемое звено не стыкуется. В этих случаях поезд отводят назад, вывешивают конец уложенного звена и стыкуют его с укладываемым звеном.

После сболчивания стыков добавляют недостающие шпалы (в случае многократной перекладки звеньев), разгоняют по эюре сбитые со своих мест шпалы и добивают костыли, проверяя по шаблону ширину колеи. Затем поезд подают вперед на длину уложенного звена и процесс укладки повторяют.

По окончании укладки одного пакета (8—9 звеньев) поезд отводят с уложенного участка и вся бригада начинает выправку и рихтовку пути, приводя его в соответствие с нормами. По окончании рихтовки и выправки уложенного участка поезд подают вперед и устанавливают для укладки следующего пакета звеньев.

Для перемещения пакетов звеньев с платформы на путеукладчик машинист-оператор и один из рабочих запасовывают тросы от лебедки вдоль всего поезда в замкнутое кольцо. Затем на концы рельсов нижнего звена пакета закрепляют треугольник с тросом лебедки энергоагрегата. Одновременно раскрепляют рельсовые винтовые зажимы. По сигналу кондуктора машинист-оператор лебедкой передвигает пакет звеньев по роликам с платформы на путеукладчик. Рабочие следят за ходом передвижения пакета; в случае задевания звеньев за ферму, схода треугольника с роликов и при других неполадках подают сигнал остановки и устраняют их. После установки пакета на путеукладчик начинается следующий цикл укладки.

7.3. Эффективной является также звеньевая перекладка блочных стрелочных переводов. Сваренные в два блока симметричные стрелочные переводы перекладывают путеукладчиком, как обычные звенья. Трудозатраты на переукладку перевода и его содержание в процессе эксплуатации снижаются в 5—8 раз, кроме того, обеспечивается сохранность всех элементов перевода при перекладке. Симметричные блочные стрелочные переводы без разборки и переделки могут быть уложены на правое, левое и симметричное ответвления, что представляет большое удобство при перекладке.

## 8. ОСОБЕННОСТИ СОДЕРЖАНИЯ ПУТИ НА УСАХ

8.1. Усы — это пути кратковременного действия, прокладываемые для захода на лесосеку со сроком эксплуатации не более 1 года. Они могут быть балластированными, безбалластными и на снежном основании.

8.2. Верхнее строение усов устраивают безбалластным с укладкой шпальной решетки на спланированное грунтовое основание, выстилку из хвороста или лесосечных отходов, лежни или деревянные клетки.

Конструкция и мощность верхнего строения усов в зависимости от характеристики основания пути и способа укладки путевой решетки приведена в табл. 28.

Таблица 28

Характеристика основания пути	Тип нижнего строения и способ укладки основания	Тип рельсов	Шпалы	
			Количество на 1 км пути, шт.	Длина, м
Песчаные и каменные грунты, сухие и влажные минеральные грунты на водоразделах и склонах	Путевую решетку укладывают непосредственно на спланированное грунтовое основание с подбивкой местным грунтом	P18	1500	1,5
	Минеральные грунты в низинах с замедленным стоком	P18	1500	1,8
	Путевую решетку укладывают на продольные лаги или на выстилку из хвороста или лесосечных отходов	P18	1600	2,5
Мокрые грунты при толщине растительного слоя до 20 см	Длинные шпалы укладывают на спланированное основание	P18	1500	1,8
	Путевую решетку укладывают на продольные лежни из хлыстов в 4—6 ниток; под лежни может быть уложена выстилка	P18	1800	3,0
Торфяные болота с плотным заполнением до дна при глубине до 60 см	Длинные шпалы укладывают непосредственно на спланированное основание	P18	1500	1,8
	Продольные лежни в 4—6 ниток из хлыстов, укладываемые на выстилку из мелкоколосья или частых поперечин (через 15—30 см) из тонкомерного леса. Длинные шпалы укладывают на выстилку толщиной 15 см после уплотнения	P18	1800	3,0
Болота без плотного торфяного слоя различной степени разжижения, а также места перехода через водотоки и лога	Клетки в три яруса и более в зависимости от осадки, глубины стояния воды и требуемой высоты; элементы клетки в местах пересечения врубают; при звеньевой укладке верхние прогоны делают пластинчатыми или брусковыми	P18	1500	1,8

Примечание. Конструкцию рельсового пути на усах со шпалами длиннее 1,8 м допускается применять только при невозможности организации звеньевого способа укладки.

Для усов в качестве шпал длиной до 1,8 м при звеньевом способе укладки и до 2 м и выше при раздельном применяются пластинчатые или брусковые шпалы стандартного сечения (см. табл. 8). Эпюра шпал — 1500 шт. на километр пути, или 12 шпал на звено длиной 8 м. Не рекомендуется применять на усах круглые шпалы.

Размеры балластной призмы для балластированных временных путей приведены в пп. 2.19 и 2.21. Тип рельсов, укладываемых на усах, — Р18 и старогодные Р24.

8.3. Для усов балльная оценка состояния пути не проводится, однако путь и путевые устройства должны в установленные сроки подвергаться тщательному осмотру согласно разделу 10. Допускаемые нормы содержания пути на усах приведены в пп. 2.1, 2.2.

8.4. В районах с продолжительной и устойчивой зимой разрешается устраивать временные пути на снежном основании.

Для увеличения продолжительности сроков работы временных путей на снежном основании в период предвесенних и весенних дней путь необходимо покрывать слоем опилок или дробленки из лесосечных отходов толщиной 5—10 см, а также хвоей и другими материалами, имеющими небольшой коэффициент теплоотдачи.

## 9. ОРГАНИЗАЦИЯ КОНСЕРВИРОВАНИЯ ШПАЛ

9.1. В настоящее время широко применяют на практике два способа пропитки шпал: автоклавную пропитку под давлением (ГОСТ 20022.5—75) и пропитку способом «прогрев — холодная ванна» (ГОСТ 20022.6—76).

9.2. Автоклавный способ пропитки под давлением достаточно производителен, но требует дорогостоящего специального оборудования, больших капиталовложений и большого количества обслуживающего персонала. Все это не позволяет рекомендовать его для применения на лесовозных УЖД, которым необходимы шпалопропиточные установки сравнительно небольшой производительности (до 30 тыс. шпал в год), недорогое и доступное оборудование и небольшой штат обслуживающего персонала. Этим требованиям вполне удовлетворяет способ пропитки шпал по методу прогрев — холодная ванна.

9.3. По характеру и глубине проникновения антисептика пропитка древесины по этому способу мало чем отличается от способа автоклавной пропитки под давлением, уступая ему в основном в длительности технологического цикла (см. приложение 10).



## 10. ПЕРИОДИЧЕСКИЕ ПРОВЕРКИ И ОЦЕНКА СОСТОЯНИЯ ПУТИ

### Сроки и порядок технических осмотров и проверки пути

10.1. Для обеспечения бесперебойного и безопасного движения поездов и маневровых работ путь и путевые устройства должны быть в установленные сроки подвергнуты тщательному осмотру и проверке.

Проверки и осмотр пути, путевых устройств и ответственность за их состояние возлагаются на начальников служб пути, дорожных мастеров, в ведении которых находятся эти сооружения и устройства, а также обслуживающий персонал (путевых обходчиков, бригадиров).

10.2. При осмотре проверяют состояние и износ верхнего строения пути, соответствие его установленным техническим нормам и допускам, состояние земляного полотна, искусственных сооружений и путевых устройств (переездов, путевых знаков и др.). При этом выявляют причины, вызывающие неисправности пути и сооружений, устанавливают виды и объемы работ по текущему содержанию и сроки их выполнения.

10.3. Кроме систематических осмотров и проверок пути, должны назначаться дополнительные осмотры и проверки в случае особо неблагоприятных метеорологических условий (ливней, снежных заносов, прохода весенних вод и т. д.) для выявления и своевременного устранения расстройств, угрожающих безопасному и безаварийному движению поездов.

Независимо от сроков обязательных проверок каждый работник пути должен производить осмотр пути и путевых устройств при каждом проходе по пути.

10.4. Все обнаруженные неисправности и намеченные сроки их устранения необходимо заносить в книгу осмотра пути и сооружений (приложение 14).

При осмотрах пути необходимо проверять ведение книг записи проверок пути подчиненными работниками с внесением в них необходимых указаний.

### Осмотры рельсов

10.5. При осмотрах рельсов должны использовать все способы и приемы обнаружения дефектных рельсов: отстукивание рельсовых концов молоточком, осмотр нижней грани головки рельса при помощи зеркал на рукоятках, проверка торцов болтовых отверстий и шейки рельса под накладками с помощью шупа, дефектоскопии.

Осматривая рельс, следует обращать внимание на те места, где чаще появляются трещины: на шейку рельса, особенно на

верхнюю часть ее, на верхнюю грань головки, на концы рельсов. Дефектные рельсы могут быть замечены по следующим признакам: местным уширениям головки, темным продольным полосам на поверхности катания, красноте под головкой, тонким продольным или поперечным трещинам на верхней или боковой грани головки, ржавым или синим полосам в месте сопряжения шейки с подошвой, выщербинам на головке рельса. При слитых стыках особенно тщательный осмотр рельсов производится в зоне стыка.

### **Приборы и механизмы для проверки состояния пути**

10.6. Основными измерительными приборами для определения ширины колеи и положения в вертикальной плоскости одной рельсовой нити по отношению к другой являются путеизмерительная тележка, путеизмерительный шаблон и уровни.

Положение пути в плане на прямых участках определяют на глаз, на кривых — измерением стрел изгиба наружного рельса.

Состояние подуклонки рельсов проверяют специальным шаблоном или приспособлением к универсальному шаблону. Величину стыковых зазоров определяют мерным клином.

Положение пути в продольном профиле проверяют нивелировкой или посредством визирок.

10.7. Показаниями путеизмерительной тележки определяют техническое состояние пути по ширине колеи и положению рельсовых нитей по уровню.

Путеизмерительную тележку использует дорожный мастер в пределах околотка и бригадир пути в пределах рабочего отделения.

Ленту с записью должны обрабатывать тотчас же после проверки пути рабочего отделения и передавать через дорожного мастера бригадире пути для устранения неисправностей. Сопровождающий тележку дорожный мастер должен сделать в книге проверки пути (приложение 15) соответствующую запись.

### **Балльная оценка состояния пути**

10.8. Начисление баллов за неисправности, зафиксированные на ленте, производится по четырем степеням. Чем выше степень, тем больше неисправность, тем больше балл.

К неисправности I степени относятся отклонения от норм содержания в пределах разрешенных допусков; по этой степени баллы не начисляются. За неисправности IV степени начисляют максимальный балл.

Таблица 29

Неисправность	Степени			
	I	II	III	IV
	Разрешенные допуски, мм, включительно		Превышение установленных норм, мм	
Сужение колеи	До 2	До 4	До 6 включительно	Более 6
Уширение колеи	До 4	До 8	До 14 включительно	Более 14
Плавное отклонение по уровню рельсовых нитей от установленной нормы	До 3	До 12	До 25 включительно	Более 25
Перекосы и резкие односторонние просадки	До 3	До 10	До 13 включительно	Более 13

В табл. 29 приведены значения допусков от установленных норм. Величины начисляемых баллов по степеням за каждую неисправность приведены в табл. 30.

Ширину колеи более 768 мм не допускают и оценивают как неисправность IV степени.

Таблица 30

Неисправность	Принятые численные значения баллов по степеням неисправностей			
	I	II	III	IV
Сужение колеи	0	1	100	1000
Уширение колеи	0	1	100	1000
Плановые отклонения по уровню рельсовых нитей установленной нормы	0	1	10	100
Перекосы при расстоянии между вершинами пик, м:				
до 3	0	30	300	2000
до 6	0	15	150	1500
до 10	0	10	100	1000
Резкие односторонние просадки при длине отклонений, м:				
до 2	0	10	100	1000
до 4	0	10	50	500
Вертикальные толчки	0	2	10	100
Горизонтальные толчки	0	2	10	100

Примечания: 1. Если плавные отклонения по уровню больше 30 мм, то балл увеличивается до 1000.

2. Перекосы, т. е. последовательные отклонения по уровню обеих рельсовых нитей в разные стороны на расстоянии друг от друга менее 10 м на прямых и кривых, подлежат немедленному исправлению.

10.9. Балльную оценку состояния пути по шаблону и уровню устанавливают на основании результатов проверки путей универсальным ручным шаблоном из расчета десять промеров на пикет.

10.10. Состояние пути по шаблону и уровню оценивают суммой баллов по всем неисправностям и считают:

отличным, если сумма баллов на 1 км пути не превышает 15;

хорошим, если сумма баллов на 1 км пути больше 15, но не превышает 30; удовлетворительным, если сумма баллов на 1 км пути больше 30, но не превышает 300.

10.11. Балльную оценку пути рабочего отделения, околотка, а также дороги в целом определяют делением общей суммы баллов по рассматриваемому подразделению на протяжении проверенного участка пути по данному подразделению. При этом участок пути (отделение, околоток и т. д.), имеющий средний балл менее 15 или до 30 единиц, относится соответственно к категории отличных или хороших только в том случае, если на этом участке нет ни одного километра с неудовлетворительной оценкой. В противном случае он оценивается как удовлетворительный.

10.12. Проверка пути по шаблону и уровню или с записью на ленту путеизмерительной тележки для установления балльной оценки производится ежемесячно дорожным мастером. Результаты записывают в книгу проверки пути (см. приложение 15).

Окончательную оценку состояния пути с учетом всех показателей выносит комиссия в составе начальника службы пути, дорожного мастера, бригадира пути. В процессе осмотра пути проверяется выборочно правильность записей о состоянии пути с проверкой по шаблону и уровню (не менее 10% проверенного пути).

10.13. Содержание километра пути путевыми обходчиками считают отличным при суммарном балле до 15; хорошим — при суммарном балле более 15, но менее 30; удовлетворительным — при суммарном балле более 30, но менее 100; неудовлетворительным — при суммарном балле свыше 100. Качество содержания пути путевыми обходчиками по обслуживаемому участку оценивают по шкале (табл. 31).

Среднюю балльность обслуживаемого путевым обходчиком 1 км пути определяют делением общей суммы баллов участка на его протяженность.

10.14. Состояние стрелочных переводов считается отличным, если достигнуты показатели:

направление по прямому пути не имеет извилин, переводная кривая поставлена правильно по ординатам;

переводные брусья уложены полностью и плотно подбиты. Балластная призма спланирована;

Таблица 31

Неисправности	Измеритель	Число болтов на измеритель
Загрязненные рельсы	100 м	2
Загрязненные стыки, а также ослабшие или смазанные болты в стыках	1 стык	2
Недобитые или отсутствующие костыли	10 шт.	2
Неработающие противоугоны	1 шт.	1
Перекошенные или неработающие распорки	1 шт.	1
Загрязненная или неисправная балластная призма (наличие мусора, травы и т. п.)	100 м	2
Загрязненная или неисправная обочина земляного полотна	100 м	2
Неисправные путевые и сигнальные знаки	1 знак	1
Загрязненное мостовое полотно (настил, рельсы, контррельсы, мостовые и охранные брусья)	1 м моста	1
Неисправный или неполный комплект противопожарного инвентаря, отсутствие воды в кадках, отсутствие швабры, песка в ящиках и т. п.	Комплект противопожарного инвентаря	2

нет слабых болтов, полностью имеются накладки;  
 костыли поставлены правильно и полностью;  
 угон пути отсутствует;  
 отступлений от норм по шаблону и уровню нет;  
 водоотводы в исправном состоянии и очищены;  
 перевод содержится в чистоте;  
 трущиеся части и винтовые нарезки смазаны.

Состояние стрелочных переводов считается хорошим, если достигнуты показатели:

направление по прямому пути не имеет извилин, переводная кривая поставлена правильно по ординатам;

расхождение в расстоянии между осями отдельных переводных брусьев не превышает 5;

слабо подбитых брусьев не более 10, и они не имеют группового расположения;

нет слабых болтов, полностью имеются накладки;  
 костыли поставлены правильно и полностью;  
 угон пути отсутствует;  
 отступлений от норм по шаблону и уровню нет;  
 водоотводы в исправном состоянии и очищены;  
 перевод содержится в чистоте;  
 трущиеся части и винтовые нарезки смазаны.

## **11. СОДЕРЖАНИЕ И ХРАНЕНИЕ МЕХАНИЗМОВ, ПРИБОРОВ, ИНСТРУМЕНТОВ И МАТЕРИАЛОВ**

### **Хранение и учет механизмов, инструментов и транспортных средств**

11.1. Путевые механизмы и транспортные средства (приложение 16) хранятся в специальных гаражах. Хранить механизмы на открытом воздухе категорически запрещается.

11.2. Путевой инструмент, приспособления, измерительные приборы и транспортные средства должны соответствовать утвержденным чертежам и техническим условиям по форме, размерам, допускам, качеству материалов, качеству отделки и быть вполне исправными.

Бригадиры, мастера, начальники служб пути, начальники дорог обязаны следить за тем, чтобы бригады были обеспечены необходимыми инструментами и приборами в соответствии с табелем (см. приложение 12); своевременно производить ремонт неисправных инструментов и приборов, а негодные заменять.

Путевые инструменты, измерительные приборы, сигнальные принадлежности и прочий путевой инвентарь необходимо хранить в специальных кладовых рабочих отделений и околотков. Каждому инструменту в кладовой должно быть отведено соответствующее место. Инструмент должен быть чистым, смазанным, исправным, всегда готовым к использованию.

11.3. Инструмент, приборы и инвентарь учитывают на околотках по книгам кладовой, на рабочих отделениях по описи в двух экземплярах, один из которых хранят в кладовой, а другой — в делах дорожного мастера.

11.4. Все путевые шаблоны, уровни и рейки, используемые при работе и для контрольных проверок пути, должны иметь порядковый номер и быть занесены в прошнурованный журнал учета.

11.5. Рабочие шаблоны и шаблоны ЦУП, уровни и рейки, путеизмерительные тележки должны быть проверены не реже 1 раза в квартал начальником дороги или начальником службы пути. Контрольные шаблоны проверяют 1 раз в 2 года в органах Комитета стандартов, мер и измерительных приборов при Совете Министров СССР.

При всех проверках в журнале учета приборов указывается дата проверки и фамилия проверяющего.

### **Покилометровый запас и хранение материалов верхнего строения**

11.6. Бригадир пути, дорожный мастер и начальник службы пути должны обеспечить постоянное наличие неснижаемого

запаса материалов верхнего строения пути по установленным нормам (приложение 17).

Покилометровый запас рельсов нужно хранить на каждом километре на специальных станках с прикреплением рельсов к станку костылями. Рельсы должны быть тщательно проверены и иметь на шейке со стороны рабочего каната головки на расстоянии около 1 м от торца марку. Между маркой и болтовыми отверстиями наносят белую полосу шириной 10 см (рис. 13).

Покилометровый запас накладок, подкладок, болтов с гайками, костылей должен храниться в кладовых бригадиров пути.

Болты с шайбами хранят в отдельных ящиках. Костыли и другие скрепления должны быть сложены в ящики. На ящиках должны быть сделаны надписи с указанием типа накладок, подкладок и т. д.

Избыток балласта должен быть собран на обочине земляного полотна в правильные призмы.

11.7. Покилометровый запас шпал должны хранить в штабелях вблизи кладовых бригадиров пути. Штабель располагают на подкладках из старогодных шпал для предохранения нижних рядов от загнивания.

Верхний ряд брусев или шпал укладывают с наклоном, чтобы дождевая вода легко стекала в сторону, не смачивая нижних рядов. Продольные ряды шпал только концами должны опираться на поперечно уложенные шпалы. Это обеспечивает доступ воздуха к шпалам со всех сторон.

Покилометровый запас переводных и мостовых брусев хранят в штабелях по размерам в местах, устанавливаемых начальником службы пути.

11.8. Снеговые щиты (приложение 18) хранят летом вдоль линии в штабелях по 50 шт. в каждом. Штабеля располагают на расстоянии 100 м друг от друга. Щиты устанавливают на подкладках из непригодных шпал.

Снеговые кольца хранят также в штабелях по 100—250 шт. в каждом. Штабеля щитов и снеговых колец необходимо во круг окапывать.

11.9. Сигнальные принадлежности и другой путевой инвентарь хранят в кладовой рабочих отделений или околотков на специально устроенных стеллажах.

11.10. Все материалы верхнего строения пути, поступающие на околотки и в рабочие отделения для работ по текущему содержанию пути, за исключением балласта, должны до момента их расходования храниться в кладовых околотков или

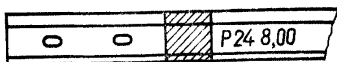


Рис. 13. Маркировка рельсов

рабочих отделений отдельно от неснижаемого запаса материалов верхнего строения пути.

Все старогодные рельсы и металлические части стрелочных переводов должны храниться на станции в одном месте, установленном начальником службы пути.

## 12. ОРГАНИЗАЦИЯ СНЕГОБОРЬБЫ

12.1. На линиях узкой колеи необходимость очистки путей от снега возникает при весьма небольших отложениях снега. Поэтому все средства снегозащиты, механизмы, оборудование и инвентарь должны быть своевременно подготовлены к зиме, а каждый работник должен точно знать свое место и обязанности в период снегопадов и метелей.

12.2. Снегозаносимые участки пути характеризуются категорией заносимости, зависящей от поперечного профиля земляного полотна, и степенью заносимости, зависящей от метеорологических условий района и определяемой количеством метелевого снега в кубических метрах, который может откладываться на 1 м пути с правой и левой его стороны в течение наиболее снежной зимы.

К первой категории (наиболее быстро заносимые) относятся выемки глубиной от 0,4 до 8,5 м и более, нулевые места на косогорах, пути на перегонах в разных уровнях и территории станций; ко второй категории (заносимые с середины зимы) относятся выемки глубиной до 0,4 м и нулевые места; к третьей — насыпи высотой до 0,65 м, а на косогорах до 1 м. Заносимые места первой категории на узкоколейных железных лесовозных дорогах составляют более 50% их протяжения. Этим определяют очередность ограждения заносимых мест.

12.3. По степени заносимости, которой руководствуются при выборе средств защиты, путь подразделяют на особо сильнозаносимые участки при переносе к пути метелевого снега за зиму более 600 м<sup>3</sup>/м, сильнозаносимые — от 400 до 600 м<sup>3</sup>/м, среднезаносимые — от 200 до 400 м<sup>3</sup>/м и слабозаносимые — до 200 м<sup>3</sup>/м.

12.4. Средства защиты от метелей могут быть стационарными (лесонасаждения и заборы) или маневренными (переносные щиты).

12.5. Защитные насаждения являются наиболее экономичным средством предотвращения заносов. Защитные полосы располагают параллельно дороге на расстоянии не ближе 20 и не далее 50 м от оси пути. Между бровкой выемки в сечении наибольшей ее глубины и опушкой посадки должно быть шириной не менее 5 м.

В районах с благоприятными почвенно-климатическими условиями при слабой заносимости применяют сплошные, распределенные по полосе кустарниково-древесные насаждения; в



районах с неблагоприятными почвенно-климатическими условиями и при большой снеготаносимости — полосные насаждения с широкими разрывами между ними.

Деревья и кустарники для посадок выбирают, исходя из почвенно-климатических условий, с учетом создания долговременной и быстро вступающей в работу защиты. В условиях большой снеготаносимости в защите должно быть не менее 50% долгоустойчивых (неснеголомких) пород — березы, вяза, липы, клена, ясеня и др.

Размещение пород в существующих защитных полосах: со стороны поля и пути — кустарниковые опушки, а между ними располагают основные и сопутствующие породы. В двух-трехлетнем возрасте посадки способны задерживать 40—60% метелевого снега, а к 5 годам чаще всего вступают в полную работу.

Для предотвращения насаждений от пожаров их ежегодно опашивают по наружному контуру полосой от 3 до 5 м.

12.6. Снегозащитные заборы применяют в районах, где по почвенно-климатическим условиям невозможно создать лесозащиту (скальные грунты, тундра). Типовые деревянные заборы рассчитаны на скорость ветра 25—30 м/с (высота 4,2; 5,2; 6,2 и 6,7 м), а сборные железобетонные — на скорость ветра 30 и 40 м/с (высота 4; 5,5 и 7 м). Просветность заборов составляет от 34 до 47%. В нижней части на высоте 0,4—0,5 м оставляют прогал. Расстояние постоянных заборов от оси крайнего пути должно быть не менее 12-кратной и не более 15-кратной высоты забора. На черноземных и других плодородных почвах расстояние от оси крайнего пути не должно быть более 50 м.

12.7. Снеговые щиты (см. приложение 18) изготовляют трех типов: тип I с размерами 2×1,5 м и просветностью 47% применяют в южных районах при метелях с плотным и мокрым снегом, сопровождаемых сильными ветрами; тип II с размерами 2×2 м и просветностью 43% применяют на всей сети узкоколейных железных лесовозных дорог; тип III с размерами 2×1,5 м и просветностью 37% — в районах Западной Сибири при сильных ветрах и сухом снеге.

При полной заботке 1 м щита высотой 2 м задерживается в среднем 30 м<sup>3</sup> снега, высотой 1,5 м — 25 м<sup>3</sup>.

Расстояние от бровки земляного полотна до линии щитов должно быть не менее 30 м при трех перестановках, не менее 50 м при большем числе перестановок (переставляются, когда высота снежного вала достигает  $\frac{2}{3}$  высоты щита).

12.8. На узкоколейных железных лесовозных дорогах путь на магистралях, ветках и станционных путях очищают снегоочистителями. Ручная очистка применяется только в местах, где нельзя пропустить снегоочиститель в рабочем положении.

12.9. Наибольшее распространение получили навесной плужный снегоочиститель ЛД-24 и прицепной плужно-роторный снегоочиститель ТУ7Р (см. приложение 16).

12.10. Снегоочиститель ЛД-24 предназначен для патрульной службы на УЖД по уборке снега высотой до 0,5 м. Эффективное отбрасывание расчищаемого снега от отвалов плуга начинается со скорости движения в 20 км/ч; до этой скорости он разрезает и отваливает снег на две стороны на ширину 2,6 м. Наиболее эффективно его применение для патрульной службы на путях, позволяющих развивать скорости движения от 25 до 50 км/ч. При этом он дает наибольшие производительность и экономический эффект, отбрасывает снег на 5—9 м в стороны, не образовывая снежных валов пути и не повышая дальнейшей заносимости дороги.

Комплект навесного снегоочистителя ЛД-24 представляет собой два двухотвальных плуга, навешиваемых по концам рамы тепловоза на специальные кронштейны. Тепловоз, двигаясь в любом направлении и включая в работу передний по ходу плуг, очищает пути от снега.

Отвалы плугов имеют коническую форму, что обеспечивает при соответствующей скорости отбрасывание снега на значительное расстояние без образования валов.

12.11. Прицепной, плужно-роторный снегоочиститель ТУ7Р служит для очистки путей УЖД от снежных заносов. Снегоочиститель может работать в сцепке с любым узкоколейным локомотивом.

Перед выездом на очистку путей от снега снегоочиститель должен быть оснащен инструментом для путевых работ. Снегоочиститель с локомотивом в сцепке имеют все права поезда и на них распространяются требования ПТЭ узкоколейных железных лесовозных дорог. В зависимости от толщины, плотности снега и необходимой дальности отброса снега включают I или II передачу ротора. Заносы путей снегом различной плотности высотой до 1—1,2 м расчищают с открытыми крыльями; заносы высотой более 1—1,2 м, расчищают за два прохода, первый проход с закрытыми крыльями и второй проход с открытыми крыльями. Особое внимание необходимо обратить на направление выброса снега, которое должно быть согласовано с направлением ветра. При направлении выброса снега против ветра становятся весьма вероятными забивание выбросного окна снегом и работа ротора вхолостую. В этом случае необходимо прекратить работу, изменить направление выброса и очистить от снега выбросное окно.

При работе снегоочистителя необходимо предотвращать попадание в ротор посторонних предметов. При опасности попадания в ротор посторонних предметов необходимо остановить снегоочиститель и очистить путь.

## 13. ОСНОВНЫЕ ПРАВИЛА ТЕХНИКИ БЕЗОПАСНОСТИ

### Правила техники безопасности при производстве путевых работ

13.1. При ремонте и содержании узкоколейных железных лесовозных дорог необходимо руководствоваться:

Правилами техники безопасности и производственной санитарии в лесной промышленности и в лесном хозяйстве, утвержденными Минлеспромом СССР 3 августа 1978 г. и Государственным комитетом СССР по лесному хозяйству 9 августа 1978 г.;

ГОСТ 12.3.02—80.ССБТ. Процессы перемещения грузов на предприятиях. Общие требования безопасности;

Правилами техники безопасности для железнодорожного транспорта промышленных предприятий;

Правилами по технике безопасности и производственной санитарии при производстве работ в путевом хозяйстве.

13.2. Обучение рабочих правилам и нормам техники безопасности проводится в соответствии с Программой обучения технике безопасности рабочих и инженерно-технических работников лесной промышленности, утвержденной Минлеспромом СССР 30 августа 1978 г., и ГОСТ 12.0.004—79.ССБТ. Организация обучения работающих безопасности труда. Общие положения.

13.3. К работам, связанным с движением поездов, и к руководству ими в путевом хозяйстве допускают лиц, прошедших медицинское освидетельствование и выдержавших испытания в знании правил техники безопасности и инструкций для соответствующих профессий, правил технической эксплуатации и должностных инструкций.

13.4. Лиц моложе 18 лет не допускают к работам по специальностям и профессиям, указанным в Списке производств, профессий, специальностей и работ, на которых запрещается применение труда лиц, не достигших 18-летнего возраста, утвержденном Государственным комитетом Совета Министров СССР по вопросам труда и заработной платы по согласованию с ВЦСПС.

13.5. Подростки в возрасте от 16 до 18 лет могут быть допущены к путевым работам в бригады с квалифицированными рабочими при условии, что эти работы не связаны с переноской и передвижкой тяжестей весом более 16,4 кг для подростков мужского пола и более 10,25 кг для подростков женского пола.

Продолжительность работ, связанных с переноской тяжестей в пределах установленных норм, не должна быть более  $\frac{1}{3}$  рабочего времени.

13.6. Лиц моложе 16 лет к выполнению работ в путевом хозяйстве не допускают. Производственная практика учащихся должна проходить в соответствии с действующими Правилами техники безопасности и производственной санитарии для школьных, учебных и учебно-производственных мастерских, а также для предприятий и организаций, в которых проводится производственное обучение учащихся общеобразовательных школ.

13.7. Женщин не допускают к работам, связанным с поднятием и перемещением тяжестей в одиночку более 20 кг и вдвоем более 50 кг.

13.8. К работе на пути не могут быть допущены люди с физическими недостатками (ослабленным зрением, глухотой и т. д.).

13.9. Все работы в путевом хозяйстве, кроме работ, выполняемых одним рабочим, должны проводиться под руководством и постоянным наблюдением руководителя работ по должности, установленной технологическим процессом.

При работе в пути группами по 2 человека и более руководитель работ назначает в каждой группе одного из опытных рабочих старшим для наблюдения за выполнением работающими в данной группе правил техники безопасности.

13.10. Перед выходом на работу руководитель обязан проинструктировать рабочих об условиях безопасности прохода к месту работ и обратно, а также безопасного производства работ, проверить состояние механизмов, инструментов и необходимых приспособлений, правильно расставить рабочих по фронту и указать места, куда они должны уходить на время прохода поездов.

Проходить рабочим на работу и с работы можно по обочине земляного полотна или в стороне от пути под наблюдением руководителя работ или специально выделенного лица.

13.11. При перевозке путевого инструмента и материалов на двухколесных тележках количество рабочих для сопровождения их в пути следования должно быть достаточным, чтобы заблаговременно, до подхода поезда, снять груз и убрать с пути тележку; остальные рабочие должны идти по обочине земляного полотна или в стороне от пути.

13.12. При невозможности прохода в стороне от пути по обочине проход рабочих по пути может быть допущен с принятием мер предосторожности.

Руководитель обязан предупредить об особой осторожности и следить, чтобы рабочие шли по одному друг за другом или по два в ряд, не допуская отставания и движения беспорядочной толпой.

В условиях плохой видимости (при крутых кривых и глубоких выемках), а также в темное время суток, туман, метель руководитель обязан выделить двух сигнальщиков, которые дол-

жны следовать впереди и сзади группы так, чтобы приближающийся поезд был виден ими на расстоянии не ближе 500 м от идущей группы, и своевременно оповещать о приближении поезда. Сигналисты должны идти с красным флагом.

13.13. До начала работ должны быть выставлены необходимые сигналисты, сигналы, сигнальные знаки «С» (свисток). На двухпутном участке сигнальный знак «С» устанавливают и на соседнем пути, если он не огражден сигналами остановки. Перечень работ, требующих ограждения сигналами остановки, уменьшения скорости и знаком «С», с указанием должностных лиц, которым может быть поручено руководство этими работами должен быть специально составлен.

13.14. Места производства работ, требующие остановки поездов, ограждаются (рис. 14). Переносный красный сигнал устанавливают на пути посредине участка, требующего ограждения; на расстоянии 25 м от границ ограждаемого участка по обе стороны ставят также переносные красные сигналы. На расстоянии длины расчетного тормозного пути от этих сигналов укладывают по три петарды и на расстоянии 100 м от первой, ближайшей к месту работы петарды в направлении от места работы ставят переносные сигналы уменьшения скорости.

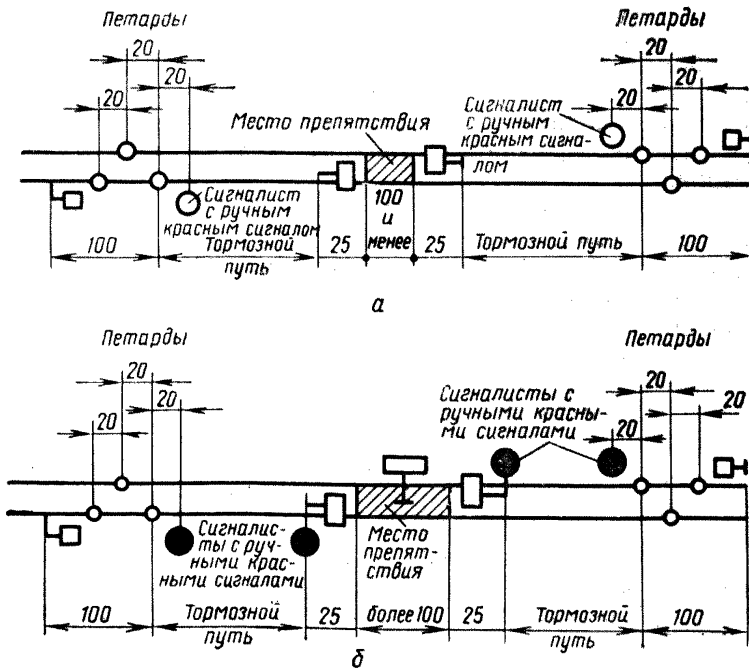


Рис. 14. Схема ограждения места работ сигналами остановки на перегоне: а — при фронте работ до 100 м; б — при развернутом фронте работ

Переносные сигналы уменьшения скорости и петарды должны находиться под охраной сигнальщиков, стоящих с ручными красными сигналами (днем — с развернутым красным флажком, ночью — с красным огнем ручного фонаря, обращенного в сторону ожидаемого поезда) в 20 м от первой петарды в сторону работ.

Переносные красные сигналы должны находиться под наблюдением руководителя работ. При производстве работ развернутым фронтом (более 100 м) переносные красные сигналы, установленные на расстоянии 25 м от границ участка, требующего ограждения, должны находиться под охраной сигнальщиков.

Порядок установки сигналов следующий: первыми устанавливают желтые переносные сигналы справа от крайнего рельса на шесте длиной 3 м. Установку красных сигналов и укладку петард производят по распоряжению руководителя работ.

Красный сигнал на месте работ устанавливают посередине колеи на шесте длиной 3 м. Красные сигналы на расстоянии 25 м от места работ устанавливают внутри колеи вплотную к правому рельсу по ходу движения поезда на шесте длиной 2 м.

Петарды укладывают сигнальщики в направлении от желтого сигнала к месту работы.

13.15. Места производства работ, требующие следования поезда с пониженной скоростью, ограждают с обеих сторон сигналами уменьшения скорости на расстоянии 100 м.

Сигнальные знаки «С» устанавливают с обеих сторон от места работ на расстоянии от 200 до 600 м, в зависимости от местных условий справа от пути по ходу движения поезда на расстоянии не ближе 2 м от крайнего рельса.

13.16. При производстве путевых работ в условиях плохой видимости (при крутых кривых, в глубоких выемках), если работа не требует ограждения сигналами остановки, руководитель работ обязан для предупреждения рабочих о приближении поездов поставить со стороны плохой видимости сигнальщики со звуковыми сигналами.

Перед началом работ в темное время суток, во время туманов, метелей и т. п., когда видимость менее установленного тормозного пути, необходимо принимать меры по обеспечению безопасности работающих:

давать заявку на выдачу предупреждений на поезда об особой бдительности и подачу оповестительных сигналов при приближении к месту работ или переносному знаку «С»;

выставлять сигнальщиков с обеих сторон от места работы для извещения рабочих о приближении поезда;

планировать работы так, чтобы фронт работ у одного руководителя бригады был не более 50 м.

13.17. При выполнении работ в пределах станции и складских территорий для обеспечения безопасности работающих

руководитель должен особенно бдительно следить за движением поездов и маневренными передвижениями.

13.18. Во время следования поезда или отдельного локомотива машинист и его помощник обязаны постоянно внимательно следить за тем, чтобы путь был свободен, и подавать установленные сигналы. При подходе к месту работ оповестительный сигнал подают начиная с километра, предшествующего указанному в предупреждении, независимо от наличия переносных сигналов.

13.19. Руководитель работ обязан в случае приближения грозы прекратить работу и организовать по возможности укрытие рабочих.

### **Выполнение работ с применением путевых машин и механизмов**

13.20. Ответственным лицом за безопасность рабочих при производстве работ с применением путевых машин является руководитель работ.

Ответственность за соблюдение правил техники безопасности и инструкций бригадой, обслуживающей путевую машину, несет механик данной машины.

13.21. Каждый механизм или механизированный инструмент должен быть закреплен за определенным работником. Других работников такой же квалификации можно допускать к работе с не закрепленными за ними инструментом или механизмом в исключительных случаях только по распоряжению руководителя работ и после проверки у этих работников знания правил техники безопасности при работе с этим инструментом или механизмом.

13.22. При работе машин и механизмов с электрооборудованием обслуживающий персонал должен быть знаком с Правилами технической эксплуатации устройств электрооборудования и правилами техники безопасности при работе с ними, должен быть обеспечен специальными защитными приспособлениями: изолирующим ковриком, подкладками, резиновыми диэлектрическими галошами и перчатками, инструментами с изолированными ручками, а также приспособлениями для заземления.

Все операции по устранению неисправностей на путевых машинах, имеющих электрическое оборудование (замена и крепление щеток, крепление контактов и др.), должны производиться только после полной их остановки, на электрических сетях — после их обесточивания.

Электростанции, электромоторы и электрические аппараты на путевых машинах должны быть заземлены через раму машины.

13.23. Все грузоподъемные устройства (путееккладчики,

стреловые краны, а также крановые установки на других путевых машинах) должны соответствовать Правилам устройства и безопасной эксплуатации грузоподъемных механизмов.

13.24. Осмотр, смазка и ремонт отдельных узлов машин и механизмов допускается только после полной их остановки.

13.25. Во время работы путевых машин лицам, не имеющим отношения к работе, запрещается находиться на машине.

13.26. При следовании путевых машин в составе поезда рабочие части их должны быть приведены в транспортное положение и закреплены согласно инструкции по эксплуатации данной машины.

### **Сварочные и наплавочные работы**

13.27. Сварочно-наплавочные работы выполняют в соответствии с Правилами безопасности при производстве автогенных работ с применением электродуговой и ацетилено-кислородной сварки и с Временными санитарными правилами при электро-сварке на промышленных предприятиях.

Ответственность за соблюдение правил и требований техники безопасности и производственной санитарии при производстве сварочно-наплавочных работ возлагается на начальника дороги, мастеров околотов и руководителей сварочно-наплавочных бригад.

13.28. Эксплуатация электросварочных агрегатов, а также вспомогательного технологического оборудования должна производиться в соответствии с действующими инструкциями.

При производстве этих работ без ограждения сигналами остановки выделяют специального сигналиста.

Запрещается производить сварочные работы на путях перегонов и станций при отрицательных температурах воздуха, а также в темное время суток и в дождь.

13.29. К выполнению сварочных работ допускают лиц, достигших восемнадцатилетнего возраста, прошедших медицинское освидетельствование и имеющих соответствующее удостоверение о допуске к работам по сварке рельсов и управлению контактно-сварочными машинами.

13.30. Рабочие, занятые на сварке рельсов, должны работать в спецодежде и спецобуви соответствующего размера и пользоваться очками, шлемами-масками и другими защитными средствами, выдаваемыми администрацией предприятия.

13.31. Все токоведущие части и корпуса сварочных аппаратов и электроинструментов должны иметь надежное заземление проводом, сечение которого не менее 6 мм<sup>2</sup>.

13.22. При сварке рельсов в пути место работы должно быть обязательно ограждено сигналами в соответствии с Инструкцией по сигнализации на узкоколейном железнодорожном транспорте предприятий лесной промышленности.



## **Обеспечение безопасности движения поездов при производстве путевых работ**

### **13.33. Запрещается:**

приступать к работам до ограждения сигналами мест производства работ опасных для следования поездов;

снимать сигналы, ограждающие места работ, до полного окончания работ и проверки состояния пути, контактной сети и соблюдения габаритов.

**13.34.** Места производства работ опасные для следования поездов ограждают переносными знаками с обеих сторон пути как на однопутных, так и на двухпутных участках независимо от того, ожидается ли поезд или нет.

Все заявки на выдачу предупреждений поездам должны быть занесены в Книгу для записей предупреждений, выдаваемых на поезда (приложение 19), находящуюся у диспетчера.

**13.35.** На главных и приемоотправочных путях, отдельных пунктах и стрелочных переводах, расположенных на этих путях, запрещается вести ремонтные работы, требующие ограждения мест работы сигналами остановки или уменьшения скорости, без разрешения дежурного по отдельному пункту и без предварительной записи руководителя работ в Книгу осмотра пути и сооружений (см. приложение 14). Ввод в действие устройств производится на основании записи в книгу осмотра пути и сооружений или телефонограммы руководителя работ.

На прочих путях и стрелочных переводах ремонтные работы производятся без записи в вышеупомянутой книге, но с ведома дежурного по отдельному пункту и после соответствующего ограждения места работы сигналами.

О согласии на производство ремонтных работ на стрелочных переводах дежурный по отдельному пункту должен сообщить постовому сигналисту или стрелочнику.

**13.36.** Перед пропуском поезда по месту производства работ руководитель работ обязан тщательно осмотреть путь и искусственные сооружения на месте работы и, только убедившись в их исправности и наличии габарита, он может дать распоряжение о снятии сигналов ограждения.

После пропуска поезда путь должен быть осмотрен вторично, и расстройств, образовавшихся при проходе поезда, должны быть немедленно устранены.

Ко времени окончания установленного для производства путевых работ перерыва в движении поездов работы должны быть полностью закончены, проверено наличие габарита и сигналы остановки сняты с оставлением, если необходимо, сигнала уменьшения скорости.

**13.37.** Для пропуска поезда по месту работ путь должен отвечать следующим требованиям:

если поезд пропускают без уменьшения скорости, то рельсы должны быть пришиты на каждом конце шпалы на два костыля, шпалы полностью уложены на своем месте и подбиты, шпальные ящики засыпаны балластом, стыки должны иметь по два затянутых болта на каждом конце рельса, путь в плане не должен иметь углов, отводы при подъемке пути должны быть без перекосов и не круче 0,005;

если поезд пропускают по месту работ с уменьшением скорости, то нужно, чтобы рельсы были пришиты на каждом конце шпалы на два костыля, стыки имели по два затянутых болта на каждом конце рельса, шпалы и брусья полностью уложены на свои места, подшопаны с подбивкой под рельсы; междушпальные ящики, в том числе и стыковые, на каждом звене засыпаны балластом не менее чем на половину высоты; путь не имел перекосов и углов в плане; отводы при подъеме пути были не круче 0,01.

13.38. Для производства путевых работ заявки о выдаче предупреждений подают:

дорожные мастера — на период производства путевых работ или на работы шпалоподбивочной машины и других единиц съемного типа на срок до 3 суток, с доведением до сведения начальника службы пути;

начальник службы пути — на срок до 5 суток, с доведением до сведения начальника дороги;

начальник дороги — на срок свыше 5 суток с доведением до сведения директора леспромхоза.

Заявки на выдачу предупреждения подают в письменной форме дежурному диспетчеру.

В заявке на выдачу предупреждения необходимо указывать: число, месяц и часы начала и конца действия предупреждения; точное обозначение места производства работ (на перегоне — километр, на станции и разъезде — номер пути); причины выдачи предупреждений; меры предосторожности при движении поездов.

13.39. При непредвиденных (неплановых) работах устраняют опасные для движения поездов неисправности пути немедленно по их обнаружении, после ограждения места работы соответствующими сигналами.

13.40. Заявки о выдаче и отмене предупреждений для производства непредвиденных работ по устранению неисправностей пути или сооружений, угрожающих безопасности движения и требующих ограждения сигналами остановки или сигналами уменьшения скорости, подает дорожный мастер, а при его отсутствии — бригадир пути с немедленным сообщением об этом начальнику дороги.

Заявку о выдаче предупреждений на производство плановых работ нужно подавать с таким расчетом, чтобы она была

получена работниками службы движения не позже чем за 3 ч до начала действия предупреждения.

До тех пор, пока руководитель работ не получит подтверждения от работников службы движения о том, что заявка о выдаче предупреждения ими получена, запрещается приступать к плановым работам.

Отменить предупреждение имеет право только работник, выдавший его, или непосредственный начальник. Во избежание излишней задержки поездов начальник службы пути имеет право в заявке о выдаче предупреждений разрешить дорожному мастеру отменить предупреждение по окончании путевых работ.

13.41. Разрешение на движение съемных дрезин и путевых вагончиков дается только работникам пути и связи в светлое время дня дежурными по отдельным пунктам без выдачи поездных документов.

Движение съемных единиц не должно вызывать какого бы то ни было нарушения следования поездов по расписанию.

Количество людей, сопровождающих дрезину или путевой вагончик, должно быть достаточным для немедленной уборки их и перемещаемых грузов с пути при приближении поезда.

Передвижение дрезин и путевых вагончиков без сигналов воспрещается.

13.42. Пользование путевыми вагончиками и тележками, а также работа рельсосверлильных станков в туманную или снежную погоду и в темное время суток допускаются лишь в исключительных случаях для ликвидации опасных неисправностей пути или сооружений.

13.43. Заявление о нарушении целостности и устойчивости пути и искусственных сооружений или о наличии препятствий на пути или в сооружениях могут подавать любые работники железнодорожного транспорта и даже посторонние лица, заметившие опасность для движения поезда.

13.44. Путевой обходчик, находясь на дежурстве, должен иметь при себе: график путевого обхода, комплект сигнальных флагов, сигнальный рожок, гаечный ключ, костыльный молоток, два болта, два костыля; в темное же время суток, а также в светлое время при плохой видимости (туман, метель и другие неблагоприятные условия) он должен иметь зажженный фонарь с двусторонним освещением.

При обнаружении путевым обходчиком какого-либо повреждения или препятствия для движения поездов он должен немедленно устранить это препятствие, а при невозможности устранения собственными силами немедленно установить на опасном месте между рельсовыми нитями сигнал остановки, вызвать к себе сигналами общей тревоги (один длинный и три коротких гудка сигнального рожка) ближайшего путевого обходчика, путевых рабочих или же проходящих людей, оградить

с их помощью место сигналами остановки и известить об опасности бригадира пути или дорожного мастера, а при возможности сообщить об этом по телефону поездному диспетчеру или дежурному по станции.

Подавая сигнал общей тревоги, путевой обходчик в зависимости от обстоятельств должен поступать следующим образом:

идти навстречу поезду, если точно знает, с какой стороны подойдет первый поезд, и, пройдя расстояние, равное длине тормозного пути, оградить место препятствия сигналами, после чего таким же порядком оградить препятствие с другой стороны и возвратиться к месту препятствия;

если не известно, с какой стороны подойдет поезд, то путевой обходчик должен:

при одинаковой видимости в обе стороны от места препятствия как днем, так и ночью оставаться у места препятствия;

при появлении поезда идти навстречу и давать сигналы остановки;

при плохой видимости в одну сторону: ночью — оставаться у места препятствия, днем — идти по направлению плохой видимости, поставить сигналы на расстоянии длины тормозного пути, а затем оградить опасное место с другой стороны и вернуться к препятствию. При этом путевой обходчик непрерывно подает сигнал общей тревоги.

13.45. Остановив приближающийся к месту препятствия поезд, работник пути должен предупредить о причине остановки машиниста, кондуктора. Место препятствия должно быть осмотрено вместе с машинистом и кондуктором, и если по нему можно пропустить поезд (при отсутствии бригадира пути вопрос о возможности пропуска поезда решается машинистом), то поезд пропускается со скоростью не свыше 5 км/ч. При остановке поезда у лопнувшего рельса, по которому согласно заключению бригадира пути, а при его отсутствии — машиниста локомотива возможно пропустить поезд, пропускают только один первый поезд, с которым посылается извещение дорожному мастеру о том, что надо заменить рельс.

На мостах по лопнувшему рельсу пропуск поездов во всех случаях запрещается.

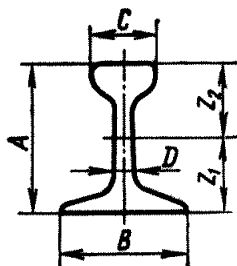
# Приложение 1

## Рельсы

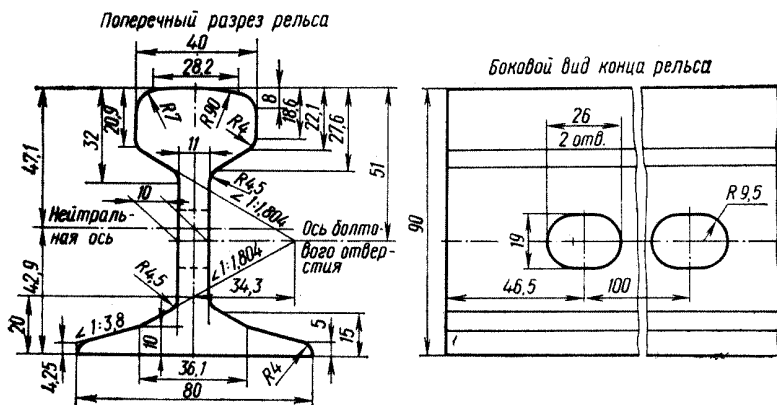
Тип рельсов	Размеры, мм				Площадь поперечного сечения рельсов $F_2$ , см <sup>2</sup>	Расстояние от центра тяжести	
	A	B	C	D		до подошвы рельса $Z_1$ , см	до головки рельса $Z_2$ , см
P18	90	80	40	10	23,07	4,29	4,71
P24	107	92	51	10,5	30,75	5,36	5,34
P33	128	110	60	12	42,758	6,209	6,591

Продолжение

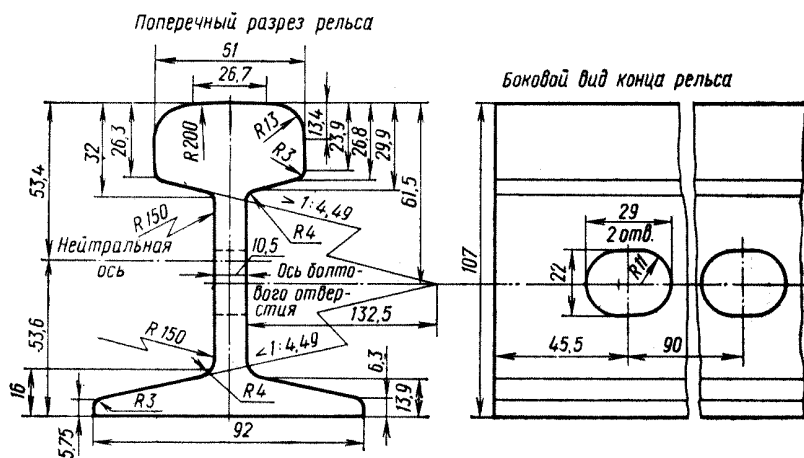
Тип рельсов	Момент инерции рельса $I_x$ , см <sup>4</sup>	Момент сопротивления рельса		Момент инерции $I_y$ , см <sup>4</sup>	Момент сопротивления рельса $W_s = \frac{I_y}{b/2}$ , см <sup>3</sup>	Теоретический вес 1 м рельса, кг
		по нижнему волокну $W_1 = \frac{I_x}{Z_1}$ , см <sup>3</sup>	по верхнему волокну $W_2 = \frac{I_x}{Z_2}$ , см <sup>3</sup>			
P18	240	56,1	51,0	47,1	10,3	18,06
P24	468	87,2	87,6	80,6	17,5	24,14
P33	967,98	155,9	146,86	166,72	30,31	33,480

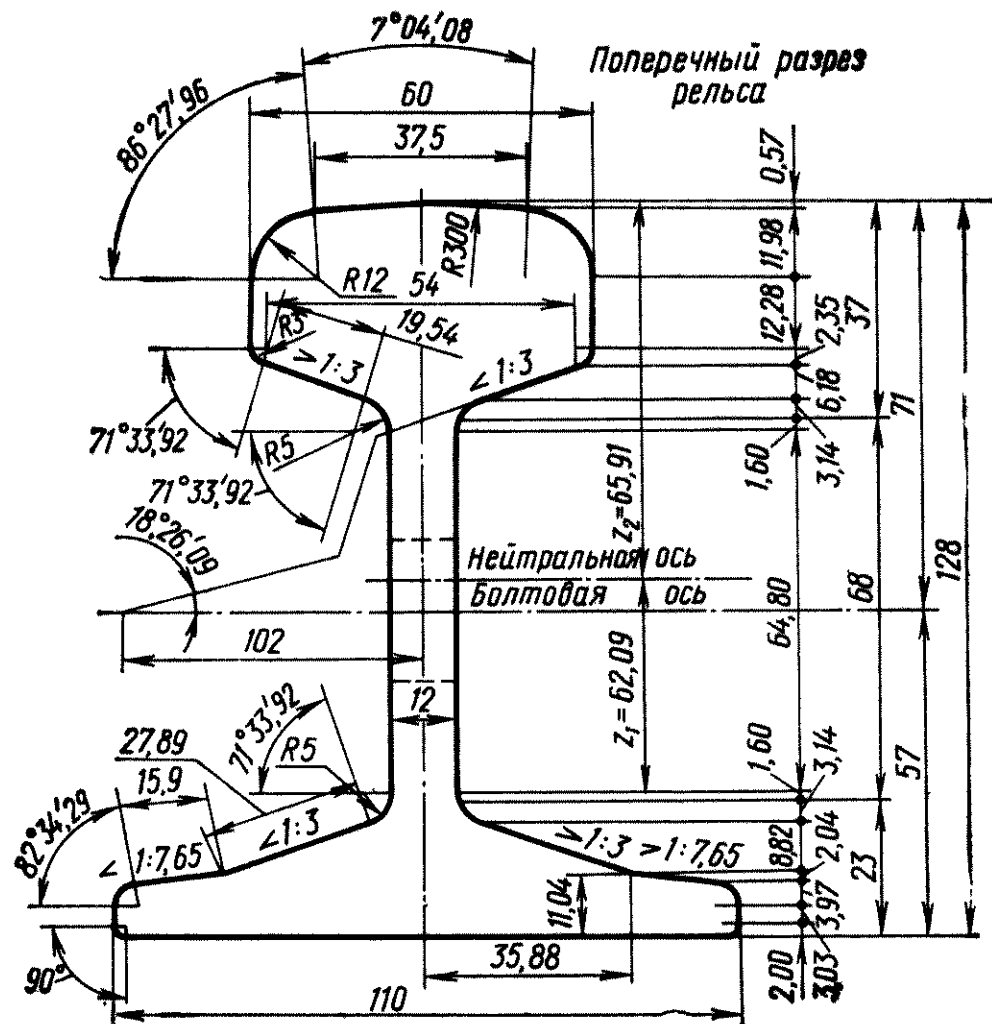


### Рельс типа P18



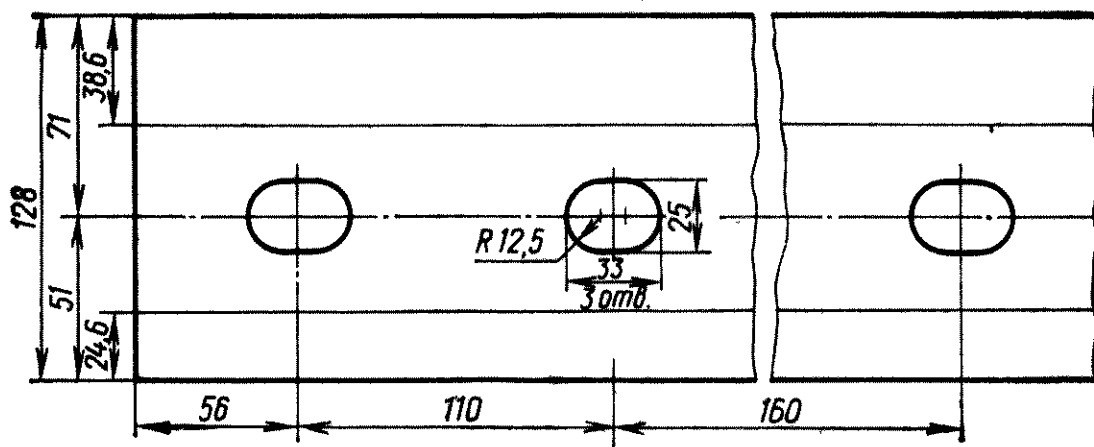
### Рельс типа P24





Рельс типа Р33

Боковой вид конца рельса



## Приложение 2

### Скрепления

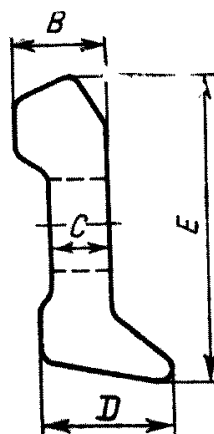
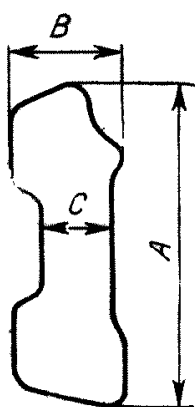
#### Накладки

Таблица 1

Тип рельсов	Тип накладок	Номер накладок	Размеры, мм				
			A	B	C	D	E
P18	Угловые	4	—	19,5	14,5	37,5	63,9
P24	Угловые	5	—	24,0	18,0	38,5	74,1
P33	Плоские	—	88,59	31,0	21,0	—	—

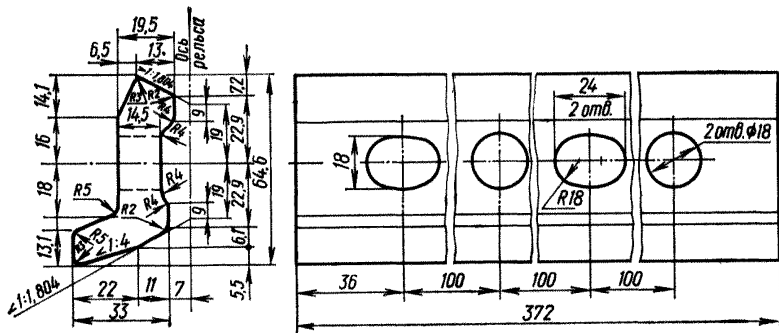
Продолжение

Тип рельсов	Тип накладок	Номер накладок	Длина накладки, мм	Площадь поперечного сечения накладки, см <sup>2</sup>	Теоретический вес накладки в обработанном виде, кг	Момент инерции двух накладок, см <sup>4</sup>	Момент сопротивления двух накладок по верхнему волокну, см <sup>3</sup>
P18	Угловые	4	372	10,93	3,06	67,22	19,0
P24	Угловые	5	364	15,67	4,22	136,77	34,4
P33	Плоские	—	790	20,51	12,43	131,34	28,44

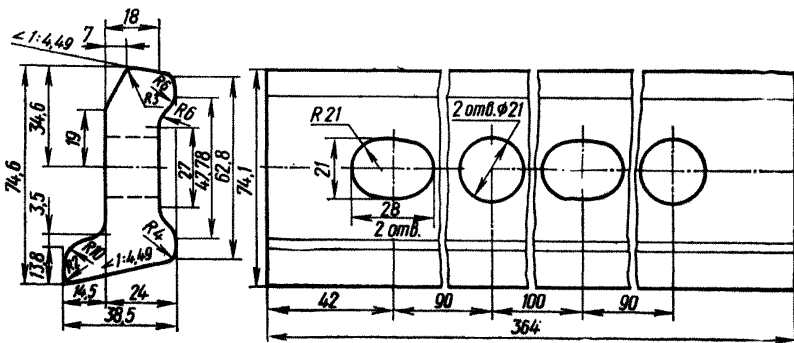




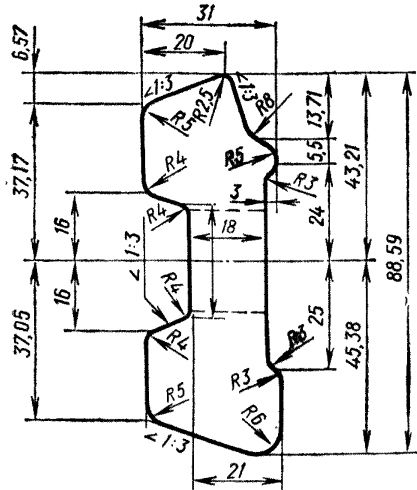
### Накладка к рельсам типа Р18



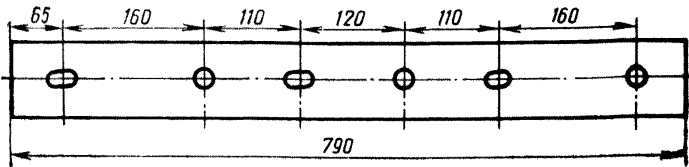
### Накладка к рельсам типа Р24



### Накладка к рельсам типа Р33



Расположение болтовых отверстий с наружной стороны накладки



Размеры овального отверстия

Размер круглого отверстия

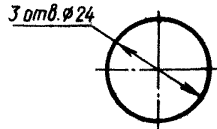
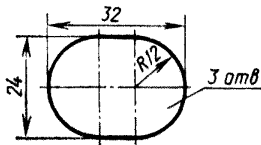
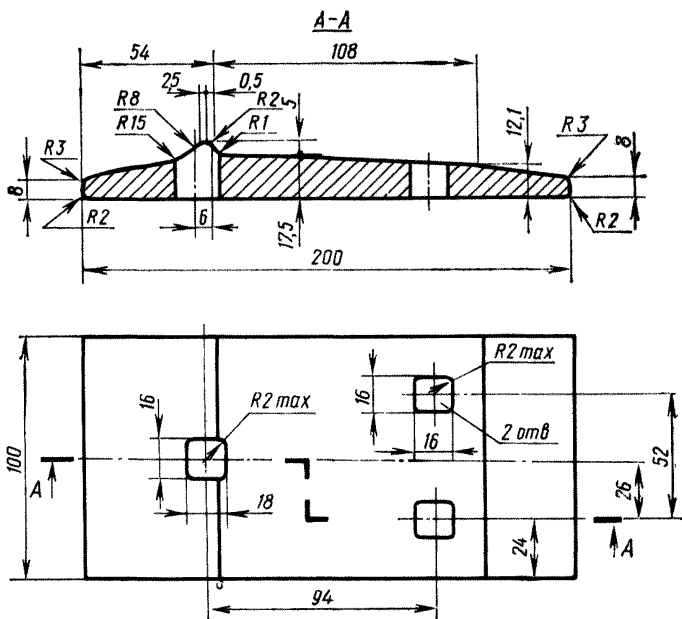


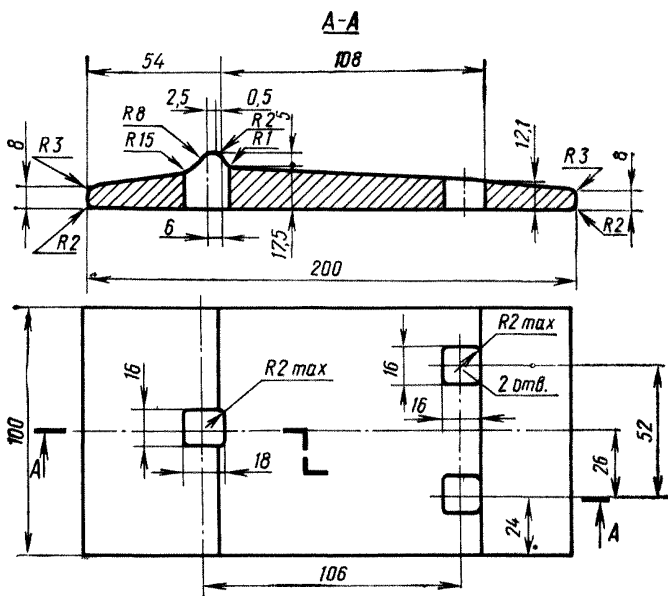
Таблица 2

Тип рельсов	Тип подкладок	№ подкладок	Размеры, мм			Теоретический вес одной подкладки, кг
			Длина	Ширина	Толщина	
Р18	Клиновидные	4	200	100	—	2,03
Р24	Клиновидные	5	200	100	—	2,03
Р33	Клиновидные	—	185	150	—	3,02

Подкладка к рельсам типа P18

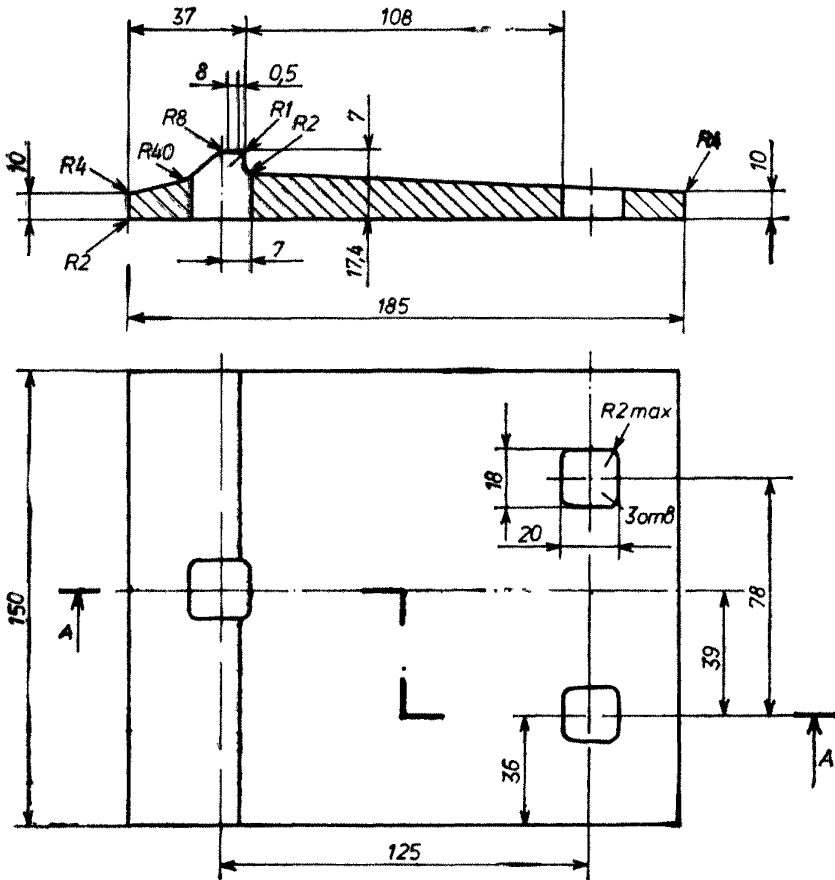


Подкладка к рельсам типа P24



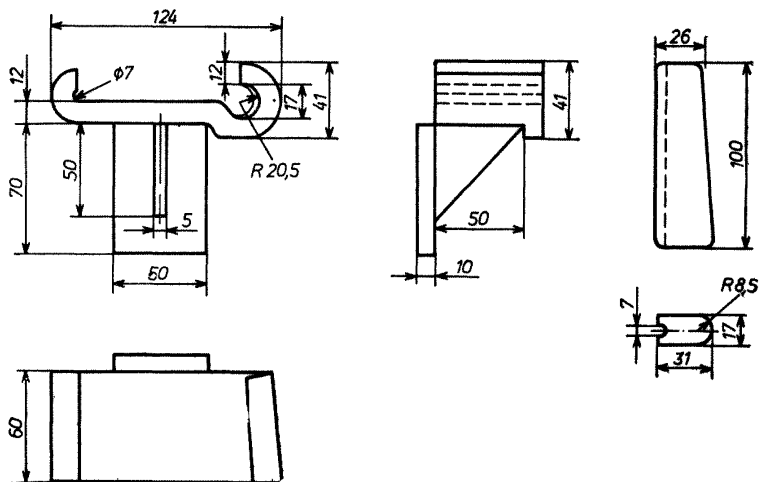
Подкладка к рельсам типа Р33

A-A

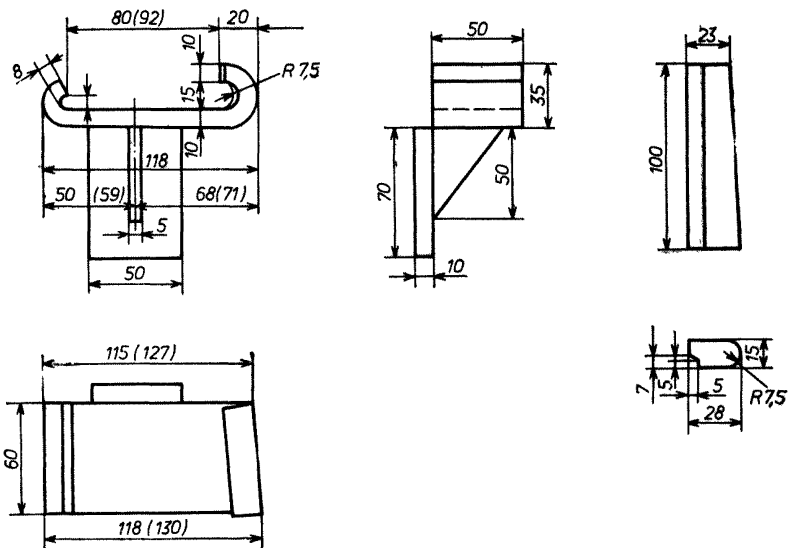


## Противоугоны

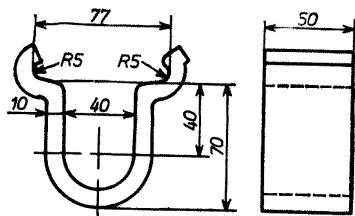
Противоугон клиновой системы Истомина  
для рельсов типа Р18



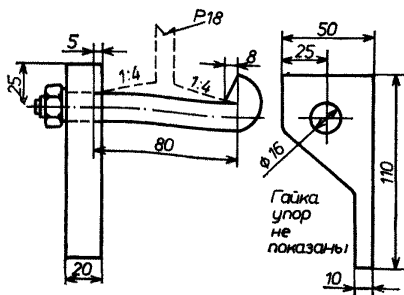
Противоугон клиновой системы Шестопалова  
для рельсов типа Р18 и Р24 (размеры в скобках для Р24)



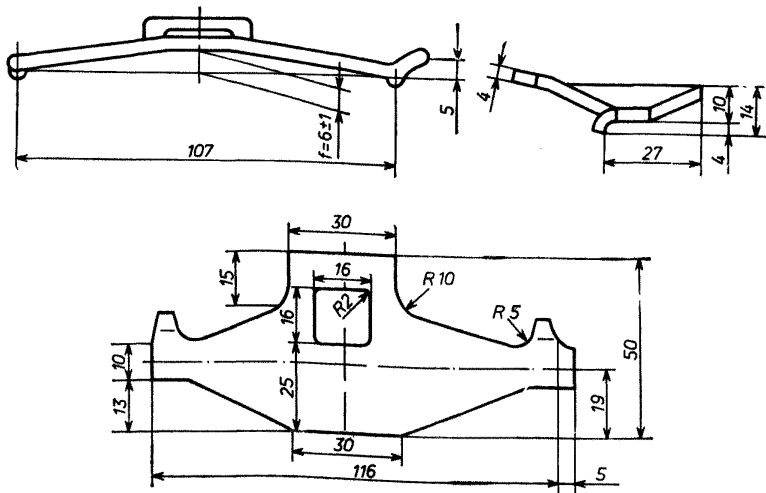
Противоугол пружинный для  
рельсов типа Р18



Противоугол болтовой для рельсов Р18  
(гайка, упор не показаны)



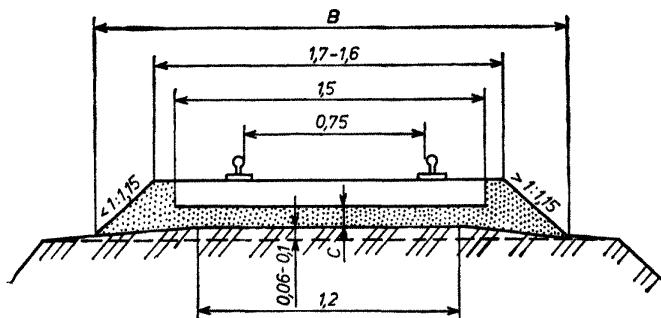
Клемма пружинная К4.24 (рессорно-пружинная сталь 60С2А)



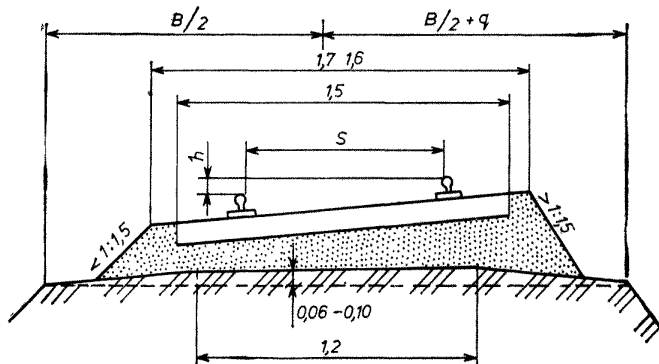
### Приложение 3

#### Типовые поперечные профили верхнего строения узкоколейных железных лесовозных дорог

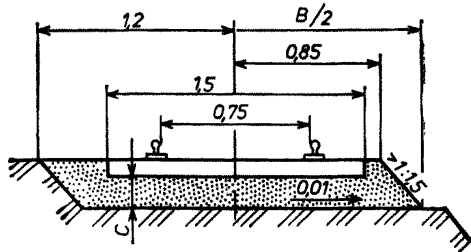
С открытым балластным слоем на прямых



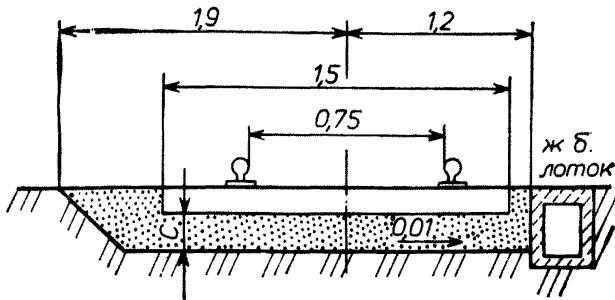
С открытым балластным слоем на кривых



### С полузаглубленным балластным слоем



### С заглубленным балластным слоем



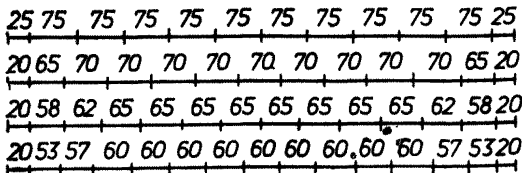
$S$  — ширина колеи в кривых;  $h$  — возвышение наружного рельса в кривых;  $C$  — толщина балласта под шпалой;  $B$  — ширина земляного полотна;  $q$  — уширение земляного полотна в кривых.

## Приложение 4

### Порядок размещения шпал на звене

Расстояние между шпалами, см

Длина рельсов 8 м

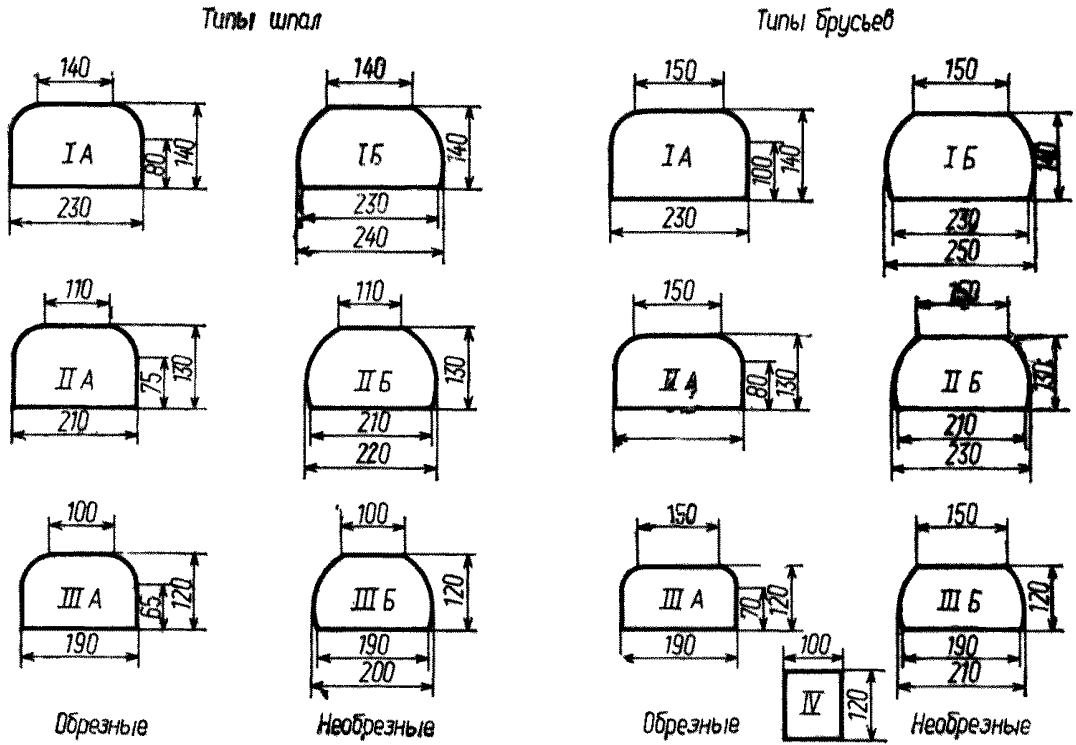


шпал в звене	Количество	
	до 1 км	1 км и более
11	125	1375
12	125	1500
13	125	1625
14	125	1750



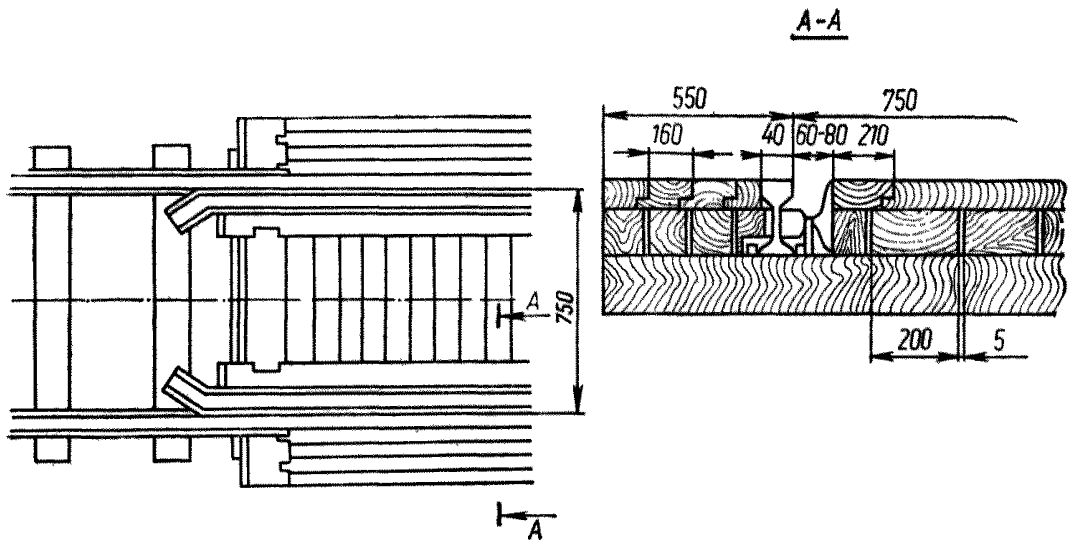
# Приложение 5

## Шпалы и переводные брусья



# Приложение 6

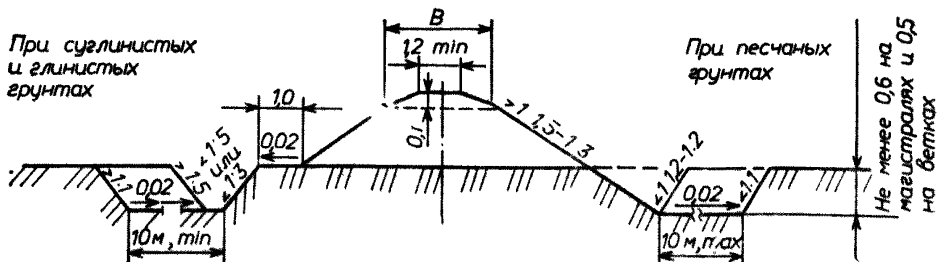
## Перезды



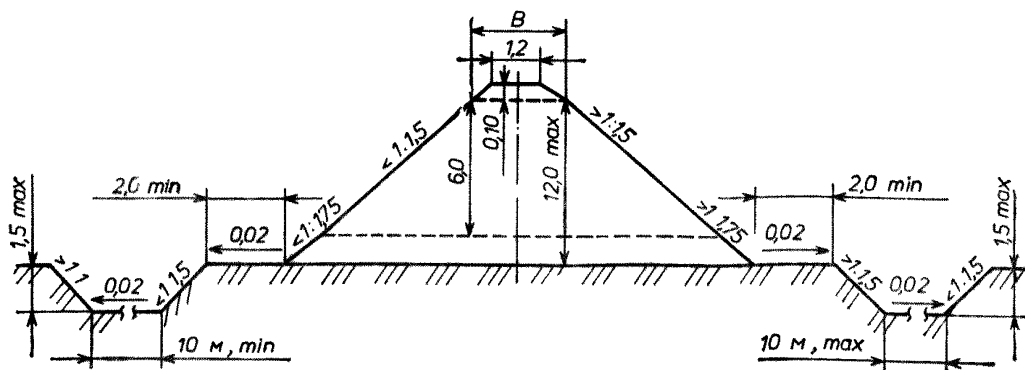
## Приложение 7

### Типовые поперечные профили земляного полотна узкоколейных железных лесовозных дорог

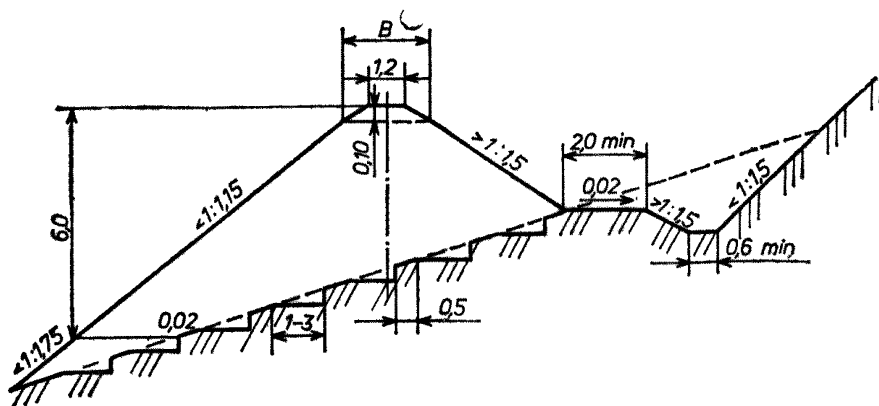
Насыпь высотой до 1 м с канавами или резервами при поперечном уклоне местности до 1:5



Насыпь высотой более 1 м с резервами при поперечном уклоне местности до 1:5



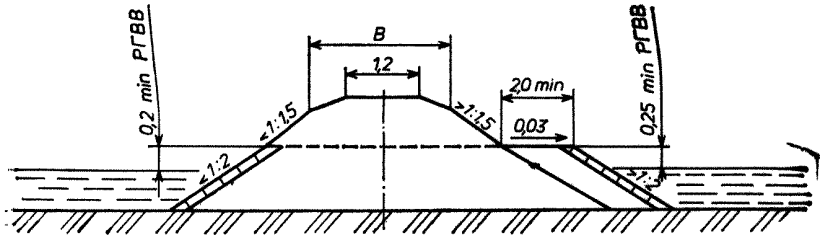
Насыпь на косогоре крутизной от 1:5 до 1:3



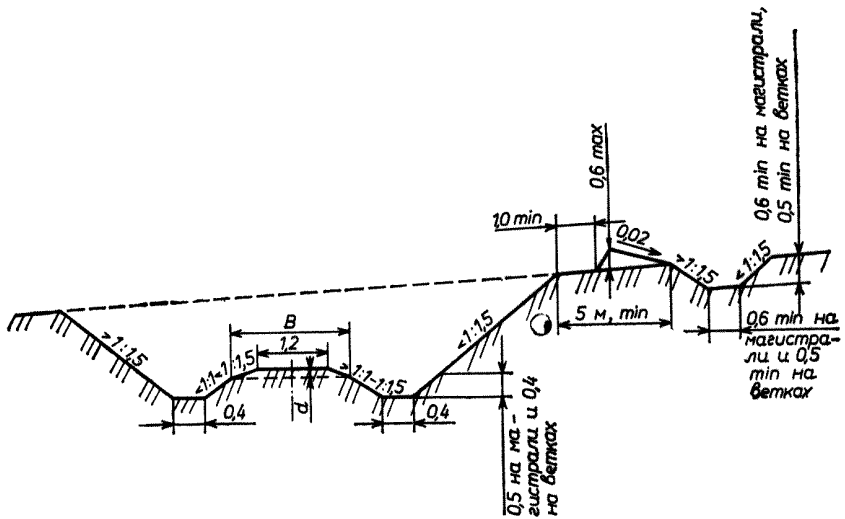
## Подтопляемая насыпь

*При отсутствии течения  
воды и подмыва подошвы*

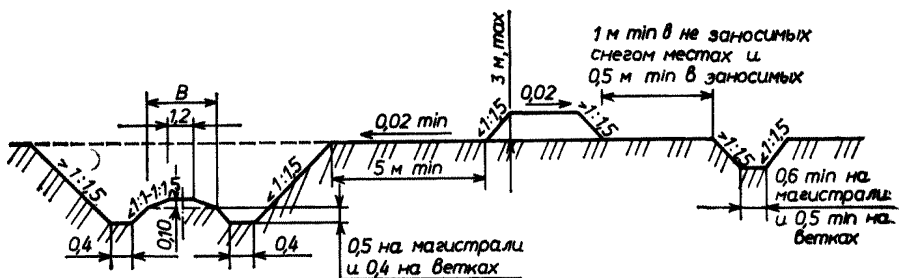
*При речном течении с  
волнениями (верховая  
сторона)*



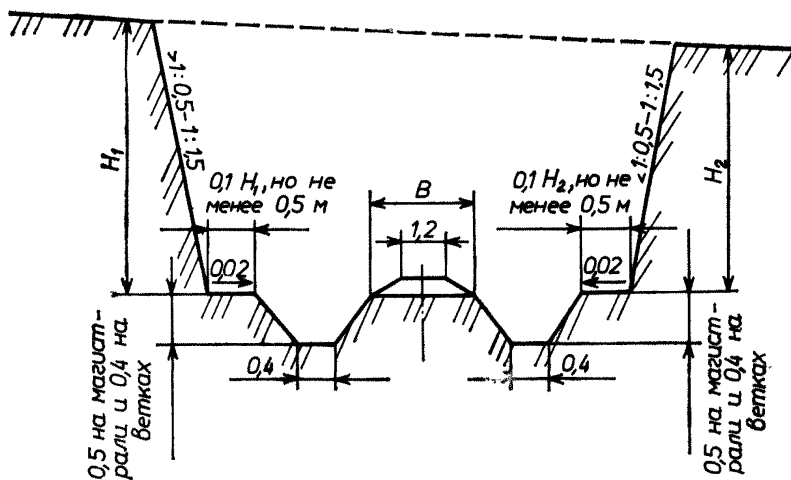
Выемка без кавальера в нескальных грунтах глубиной до 12 м  
при поперечном уклоне местности не более 1:5



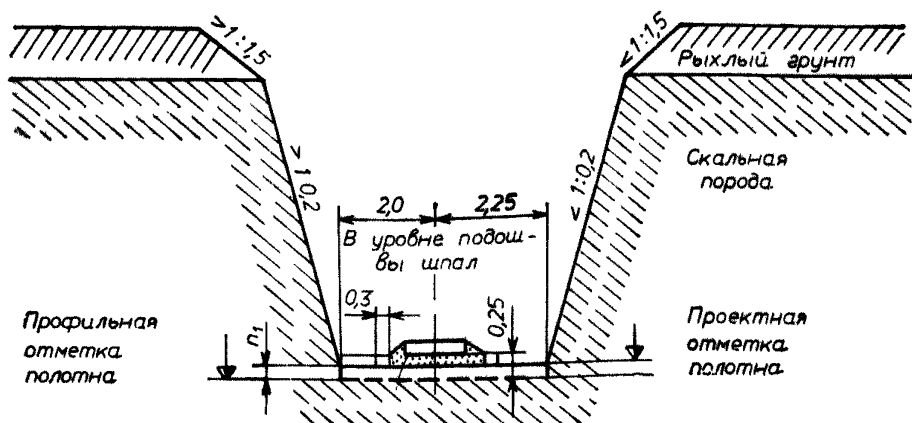
Выемка с кавальером в нескальных грунтах глубиной до 12 м при поперечном уклоне местности не более 1 : 3



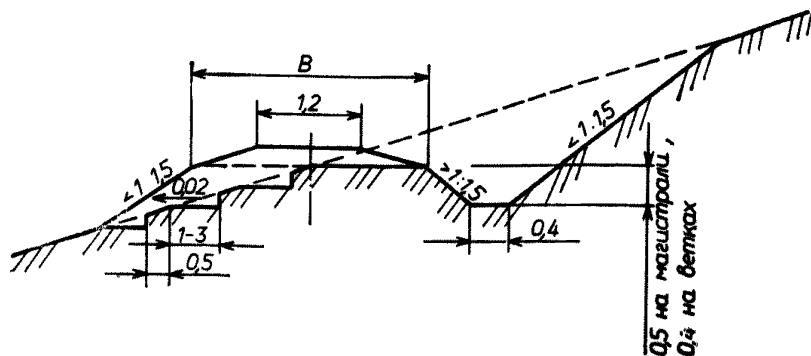
Выемка глубиной до 12 м в мелких пылеватых песках, лёссах, жирных и пылеватых глинах, легковыветривающейся или сильнотрещиноватой скале при поперечном уклоне местности не более 1 : 3



## Выемка в слабыветривающихся скальных породах



## Полунасыпь-полувыемка на косогорах крутизной до 1:3



## Ширина земельного полотна

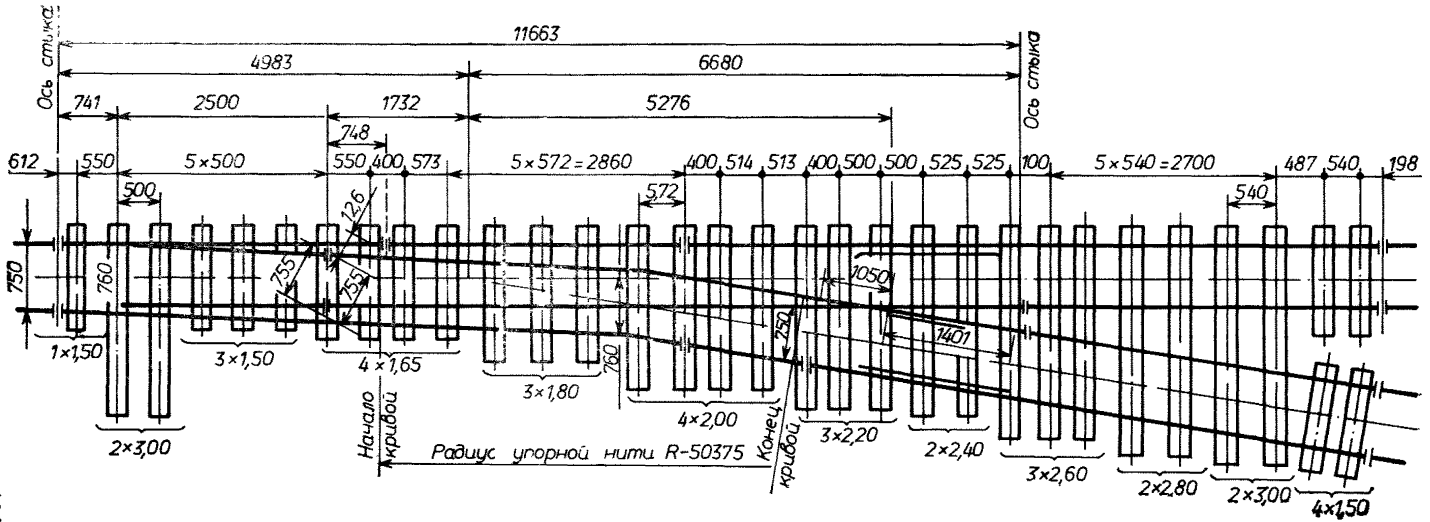
Категория и назначение путей	Ширина земельного полотна, м, на прямых участках пути при использовании грунтов	
	из всех, за исключением скальных, крупнообломочных и песков	из скальных крупнообломочных и песчаных дренирующих
Внешнего пути:		
I категории	4	3,8
II категории	3,8	3,6
III категории, станционные	3,5	3,3
Внутренние пути промышленных предприятий	3,5	3,3
Ветки со сроком службы более 5 лет	3,0	2,7
Ветки со сроком службы до 5 лет	2,7	2,4

Примечание. Земляное полотно на кривых участках пути радиусом 600 м и менее на дорогах I и II категорий и 300 м и менее на дорогах III категорий должно быть уширено с наружной стороны на 0,2 м.

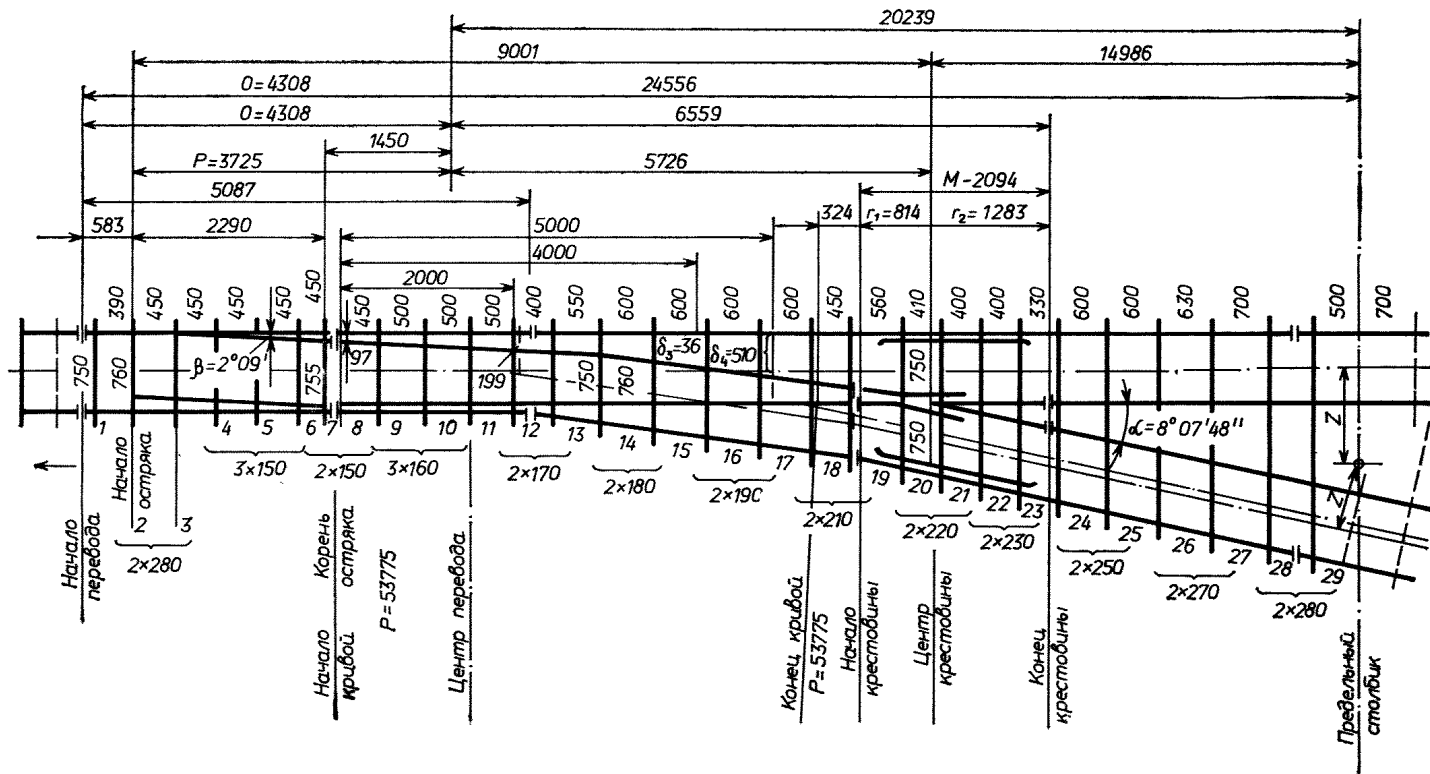
# Приложение 8

## Стрелочные переводы

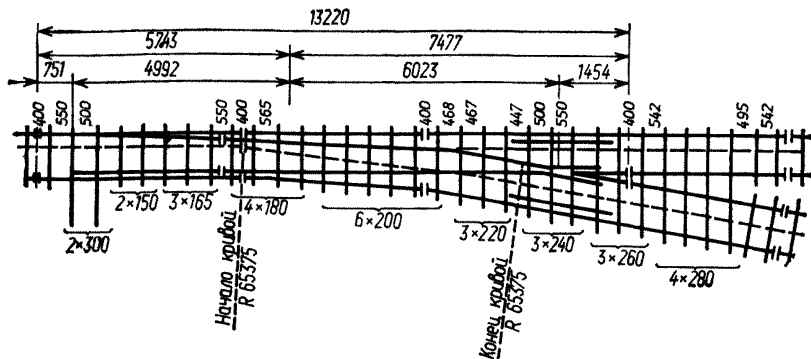
Эпюра укладки стрелочного перевода из рельсов типа Р18 марки 1/7 Гипролесмаша



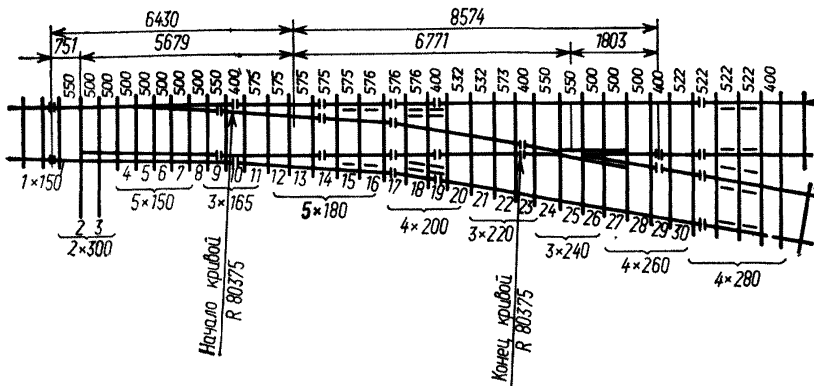
Эюра укладки стрелочного перевода из рельсов типа Р18 марки 1/7 Союзтрансстроя



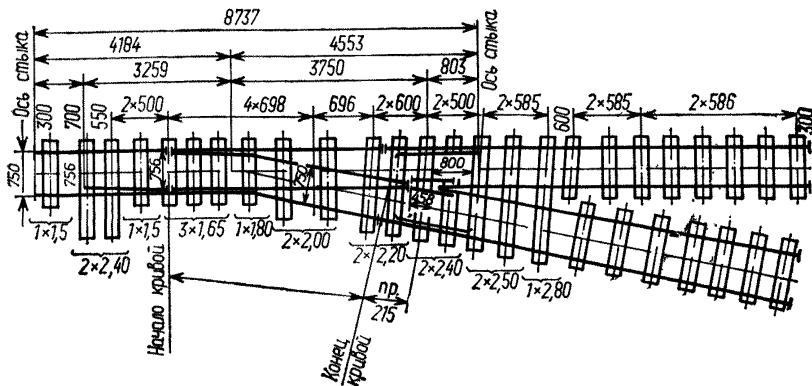
Эюра укладки стрелочного перевода из рельсов типа Р18 марки 1/3



Эюра укладки стрелочного перевода из рельсов типа Р18 марки 1/3

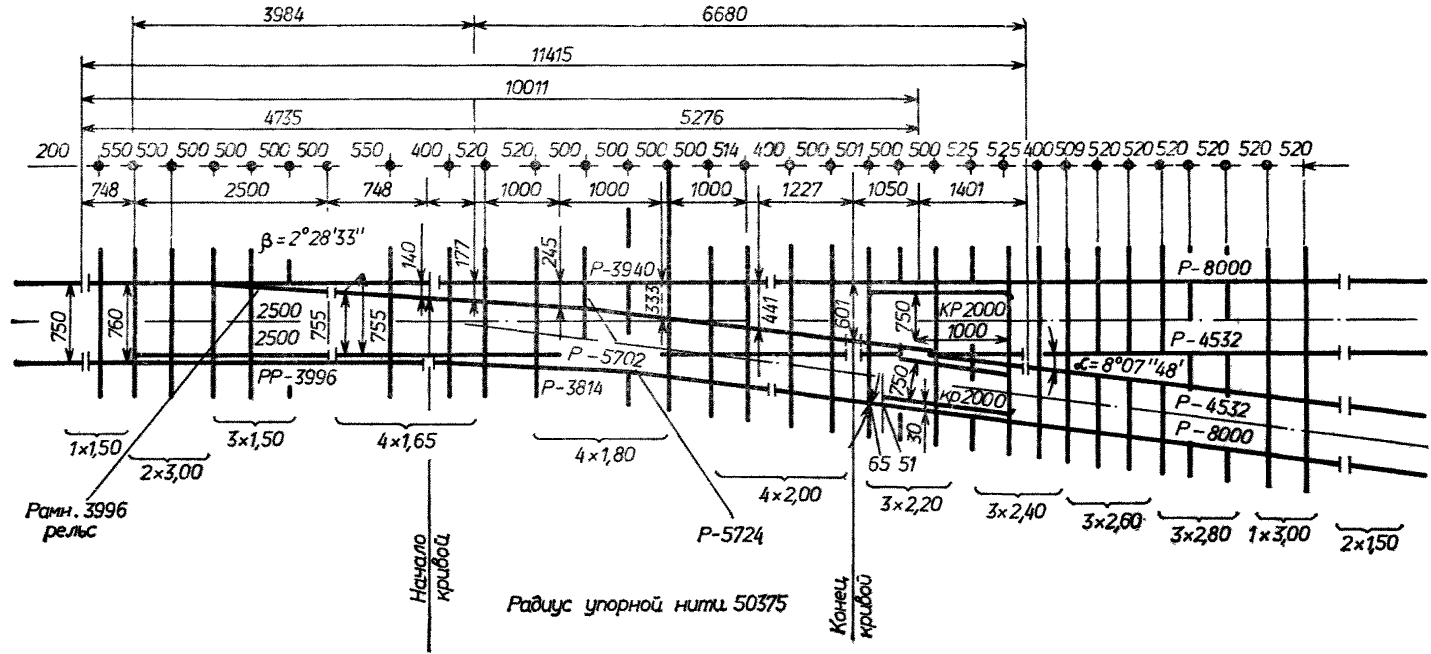


Эюра укладки стрелочного перевода из рельсов типа Р24 марки 1/5



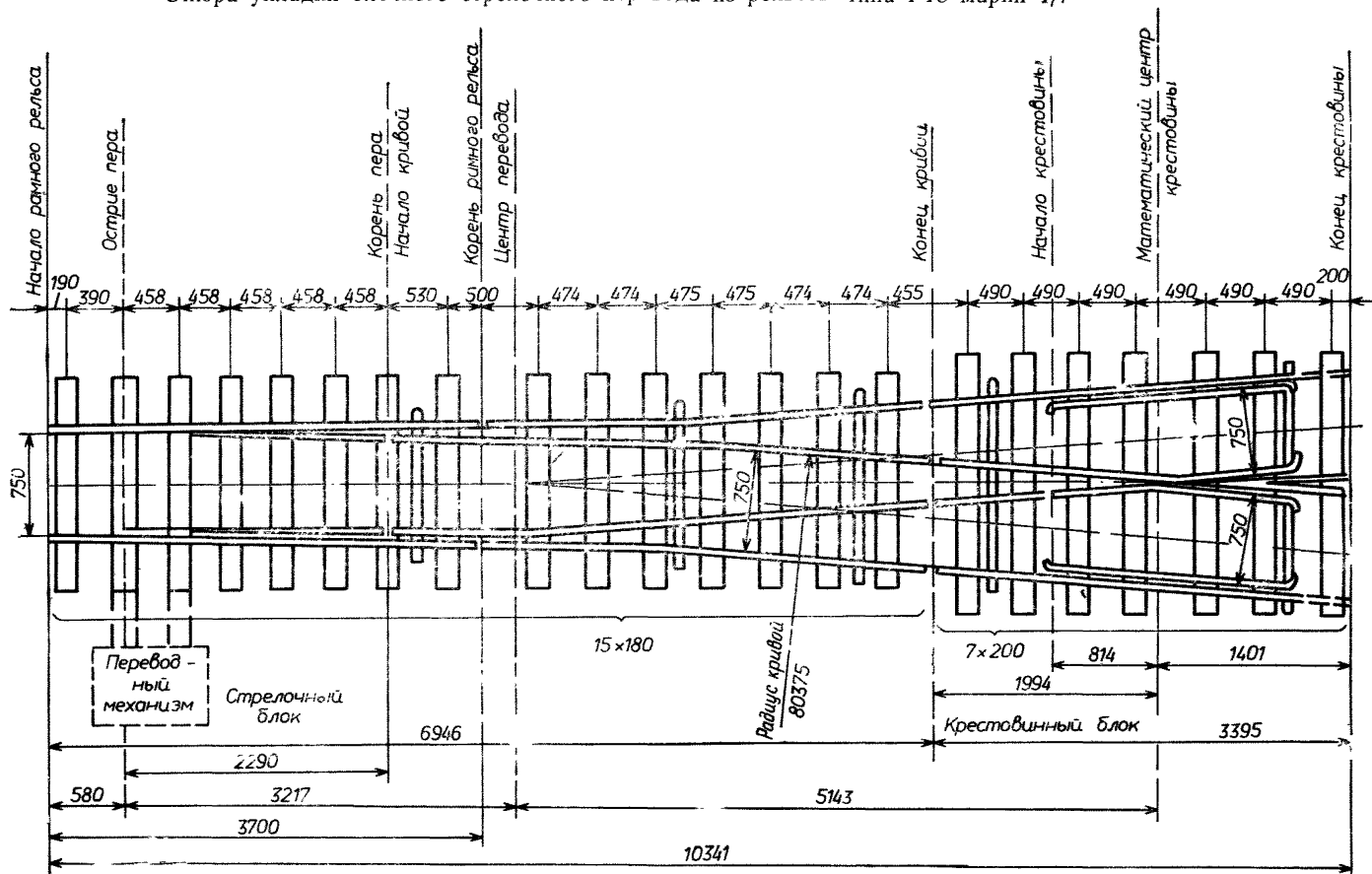


## Эпюра укладки стрелочного перевода из рельсов типа Р24 марки 1/7





## Эюра укладки блочного стрелочного перевода из рельсов типа Р18 марки 1/7



## Приложение 9

Минлесбумпром СССР

\_\_\_\_\_ жел. дор.  
\_\_\_\_\_ леспромхоз

### График работ по текущему содержанию и оценка состояния пути и путевых устройств

\_\_\_\_\_ отделения \_\_\_\_\_ околотка  
на \_\_\_\_\_ м-ц 19\_\_ г.

Контингент: расчетный \_\_\_\_\_ чел. \_\_\_\_\_ чел.-ч  
минимальный \_\_\_\_\_ чел. \_\_\_\_\_ чел.-ч  
фактический \_\_\_\_\_ чел. \_\_\_\_\_ чел.-ч

Выполнение задания, чел.-ч \_\_\_\_\_

% выполнения: наряда-задания \_\_\_\_\_  
нормы выработки \_\_\_\_\_

Аккордная сумма: по плану \_\_\_\_\_  
к выплате \_\_\_\_\_

Заключение начальника службы пути (начальника дороги)

Оплатить бригаде аккордную сумму в размере \_\_\_\_\_ %

Оплатить бригаде премию \_\_\_\_\_ %

Оплатить за руководство неосвобожденному бригадиру

пути \_\_\_\_\_ %

Оплатить премию освобожденному бригадиру пути \_\_\_\_\_ %

\_\_\_\_\_  
\_\_\_\_\_  
\_\_\_\_\_

Начальник службы пути  
(начальник дороги)







**по текущему содержанию пути**

Используй- ванный ма- териал (ста- рый, новый)	Уложено в путь материалов															Итого	В том числе		
	Числа месяца																в глав- ный путь	в стаци- онный путь	
	1	2	3	4	5	6	7	8	9	10	11	12	13	14	15				

Проверил дорожный мастер \_\_\_\_\_

Использованный мате- риал (старый, новый)	Уложено в путь материалов															Итого	В том числе		
	Числа месяца																в главный путь	в станционный путь	
	16	17	18	19	20	21	22	23	24	25	26	27	28	29	30				31

Проверил дорожный мастер \_\_\_\_\_

**Приложение 10**

**Технические характеристики шпалоподбивочной машины  
ЛД-22, путевой машины ДМ-7  
и шпалопропиточной установки**

**Техническая характеристика шпалоподбивочной машины ЛД-22**

Тип машины . . . . .	самоходная
Колея, мм . . . . .	750
База машины, мм . . . . .	1400
Подъемка путевой решетки, мм . . . . .	до 300
Рихтовка в сторону за одну установку, мм . . . . .	до 100
Количество шпалоподбоек, шт. . . . .	8
Ход шпалоподбоек ниже подошвы шпалы, мм . . . . .	до 100
Дизель-электрический агрегат:	
тип . . . . .	ДЭСМ-30
марка дизеля . . . . .	Д-60
номинальная мощность, кВт . . . . .	30
напряжение, В . . . . .	400
род тока . . . . .	переменный



частота, Гц . . . . .	50
регулирование напряжения . . . . .	автоматическое
точность регулирования напряжения . . . . .	$\pm 5\%$
удельный расход топлива, г/кВт·ч . . . . .	281,4
масса агрегата, кг . . . . .	1840
<b>Универсальный регулятор скорости:</b>	
марка . . . . .	УРС-10АБ
тип исполнения . . . . .	нераздельный
тип шпинделя . . . . .	винтовой
расположение горловины шпинделя . . . . .	левое
номинальный крутящий момент по валу гидромотора, Н·м . . . . .	143,2
номинальное давление, МПа . . . . .	1,4—1,8
максимальное допустимое давление, Н/см <sup>2</sup> (в течение 1—3 с), МПа . . . . .	7,5
частота вращения вала гидронасоса, об/мин . . . . .	500
частота вращения вала гидромотора, об/мин . . . . .	0—500
номинальная мощность на валу гидромотора при номинальном давлении 1,4—1,8 МПа и 500 мин <sup>-1</sup> оборотов валов насоса и гидромотора, кВт . . . . .	7,36
масса, кг . . . . .	185
<b>Гидронасос:</b>	
тип . . . . .	НШ-46
номинальное давление, МПа . . . . .	10,0
частота вращения, мин <sup>-1</sup> . . . . .	1100—1650
подача насоса, м <sup>3</sup> /с . . . . .	$1,1 \cdot 10^{-3}$
масса, кг . . . . .	7,4
<b>Электродвигатель привода, УРС:</b>	
марка . . . . .	АО2-62-3
потребляемая мощность, кВт . . . . .	10
скорость вращения, мин <sup>-1</sup> . . . . .	730
масса, кг . . . . .	105
<b>Электродвигатель виброблока:</b>	
марка . . . . .	АО2-42-2
потребляемая мощность, кВт . . . . .	7,5
скорость вращения, мин <sup>-1</sup> . . . . .	2960
масса, кг . . . . .	68
Рабочее давление в гидросистеме, МПа . . . . .	5,0
Вместимость масляного бака, м <sup>3</sup> . . . . .	0,17
Привод рабочих органов . . . . .	электрогидравлический
Производительность, м в смену . . . . .	380
Скорость транспортная, км/ч . . . . .	12
Время на съем машины с пути, мин . . . . .	до 5
Обслуживающий персонал, чел. . . . .	1
<b>Габаритные размеры, мм:</b>	
длина . . . . .	5700
ширина . . . . .	2350
высота . . . . .	2700
Масса машины, кг . . . . .	6300

#### Техническая характеристика путевой машины ДМ-7

Тип машины . . . . .	несамоходная
Способ подъёмки путевой решетки . . . . .	непрерывного действия
Рабочие органы . . . . .	дозатор, гидромеханический рельсовый захват, шпальная и рельсовые щетки

Источник электроэнергии . . . . .	бензоэлектрический агрегат АБ-4-Т/230
Скорость перемещения, км/ч:	
транспортная . . . . .	40
рабочая . . . . .	2—5
Высота подъема путевого решетки за один проход, мм	250
Ширина захвата крыльями дозатора, м . . . . .	2—5
Производительность, м/ч . . . . .	340
Масса, т . . . . .	9,9
Габаритные размеры, мм:	
длина . . . . . м	17750
ширина . . . . .	250
высота . . . . .	290
Обслуживают машину 2 чел.	

#### Техническая характеристика шпалопропиточной установки

Количество шпал, пропитываемых за один цикл, шт.	90
Время одного цикла пропитки, ч . . . . .	10,5
Производительность установки за сезон (170 рабочих дней), тыс. шт. шпал:	
при одном цикле в сутки . . . . .	15,0
при двух циклах в сутки . . . . .	30,0
Максимальная длина пропитываемых материалов, м	6,5
Рабочий объем антисептика в расходном баке, м <sup>3</sup>	13,5
Температура антисептика, °С:	
горячего . . . . .	95—100
холодного . . . . .	50—60
Время выдержки в антисептике, ч:	
горячем . . . . .	5
холодном . . . . .	3
Грузоподъемность электротали, кН . . . . .	3,2
Количество электронагревателей, шт.	12
Общая установленная мощность электронагревателей, кВт . . . . .	180
Масса металлоконструкций, т . . . . .	21

## Приложение 11

### Технические характеристики путевых механизмов

#### Гидравлический прибор РН-02 для разгонки зазоров

Распорное усилие, кН . . . . .	120
Усилие на рукоятке насоса, Н . . . . .	220
Рабочая жидкость . . . . .	масло веретенное
Наибольшая длина раздвижки, мм . . . . .	100
Габаритные размеры, мм:	
длина . . . . .	620
ширина . . . . .	250
высота (без рукоятки) . . . . .	280
Масса, кг . . . . .	37

### Рихтовочный прибор УРГ-01

Распорное усилие, кН . . . . .	40
Ход поршня, мм . . . . .	102
Усилие на рукоятке, Н . . . . .	180
Рабочая жидкость . . . . .	веретенное масло
Масса прибора с рукояткой-кошкой, кг . . . . .	12,5
Габаритные размеры, мм:	
длина . . . . .	380
ширина . . . . .	180
высота . . . . .	410

### Гидравлический рихтовщик ГР-12Б

Распорное усилие, кН . . . . .	60
Ход штока толкателя, мм . . . . .	100
Усилие на рукоятку насоса, Н . . . . .	до 200
Масса, кг . . . . .	15
Габаритные размеры, мм:	
длина . . . . .	550
ширина . . . . .	170
высота . . . . .	400

### Механизм ВО-90 для абразивной резки узкоколейных рельсов

Тип механизма . . . . .	несамоходный съемный с пути
Режущий инструмент . . . . .	диск абразивный 500×5×32 14А63Н СТЗ 6У ГОСТ 21963—76
Передаточное число редуктора . . . . .	3,17
Передаточное отношение клиноременной передачи . . . . .	1,25
Время резания рельса Р24, с . . . . .	до 120
Габаритные размеры, мм:	
длина . . . . .	1182
ширина . . . . .	825
высота . . . . .	665
Масса в снаряженном состоянии, кг . . . . .	96
Двигатель . . . . .	внутреннего сгора- ния одноцилиндро- вый двухтактный от бензиномотор- ной пилы МП-5 «Урал-2»

Управляет механизмом 1 чел.

### Механизм ВО-93 для сверления узкоколейных рельсов

Тип механизма . . . . .	переносной
Двигатель . . . . .	съемный от бензи- номоторной пилы МП-5 «Урал-2»
Мощность двигателя, кВт . . . . .	3,7
Частота вращения шпинделя сверла, мин <sup>-1</sup> . . . . .	до 200
Габаритные размеры, мм:	
длина . . . . .	1300
ширина . . . . .	250
высота . . . . .	450

Масса в сборе с двигателем, кг . . . . .	35
Время сверления рельса Р24, с . . . . .	60—90
Обслуживает механизм 1 чел.	

### Путеподъемная тележка ВО-81

Грузоподъемность, кН . . . . .	3
Усилие, прилагаемое к одной рукоятке при максимальной грузоподъемности, Н, не более . . . . .	160
Масса, кг . . . . .	102
Габаритные размеры, мм:	
длина . . . . .	1000
ширина . . . . .	960
высота (от головки рельса) . . . . .	1148
Высота подъема рельсов, мм . . . . .	300
Диаметр ходового колеса по кругу катания, мм . . . . .	156
Передаточное число редуктора . . . . .	14,1

### Гидравлический путеподъемник ДМ-10

Двигатель . . . . .	съемный от бензиномоторной пилы МП-5 «Урал-2»
Мощность двигателя, кВт . . . . .	3,7
Величина сдвижки пути на сторону, мм . . . . .	50
Высота подъема путевой решетки, мм . . . . .	250
Грузоподъемность гидродомкратов, кН . . . . .	29,4
Габаритные размеры, мм:	
длина . . . . .	1200
ширина . . . . .	1100
высота . . . . .	600
Масса, кг . . . . .	125

### Однорельсовая тележка «Модерн»

Грузоподъемность, кН . . . . .	30
Объем бункера, м <sup>3</sup> . . . . .	0,18
Габаритные размеры, мм:	
длина . . . . .	1180
ширина . . . . .	1000
высота . . . . .	1180
Масса, кг:	
без бункера . . . . .	31
с бункером . . . . .	63

### Универсальный путевой шаблон ЦУП-1Д

Пределы измерения, мм:	
по ширине колеи . . . . .	780—750
по возвышению рельсов . . . . .	0±60
Точность измерений, мм:	
по ширине колеи . . . . .	±0,5
по уровню . . . . .	±1,0
Габаритные размеры, мм:	
длина . . . . .	897
ширина . . . . .	60
высота . . . . .	195
Масса, кг . . . . .	2,4

### Пружинные клеммы К4.24

Пружинные рельсовые промежуточные скрепления служат для противодействия угону рельсов.

Клеммы К4.24 делают из полоски стали толщиной 4 мм для пути с рельсами Р24.

Количество клемм К4.24 на звене зависит от уклона и массы поезда и колеблется в пределах от 20 до 56 шт. на звено. На одну шпалу устанавливается 4 клеммы.

### Медные полуформы

Полуформы медные служат для электродуговой ванны сварки рельсов. Материал — красная медь М1, М2, М3.

Масса одной пары полуформ 3,5 кг.

Расход полуформ — 4 пары на 1 км пути (200 сварок при длине свариваемой плети 32 м).

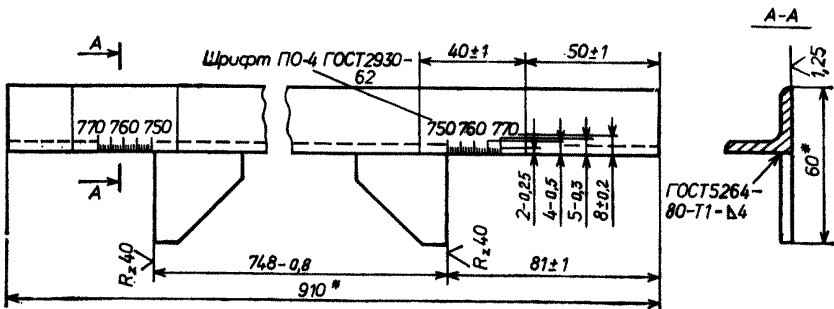
## Приложение 12

**Табель инструмента, сигнальных принадлежностей и инвентаря для бригад по текущему содержанию пути**

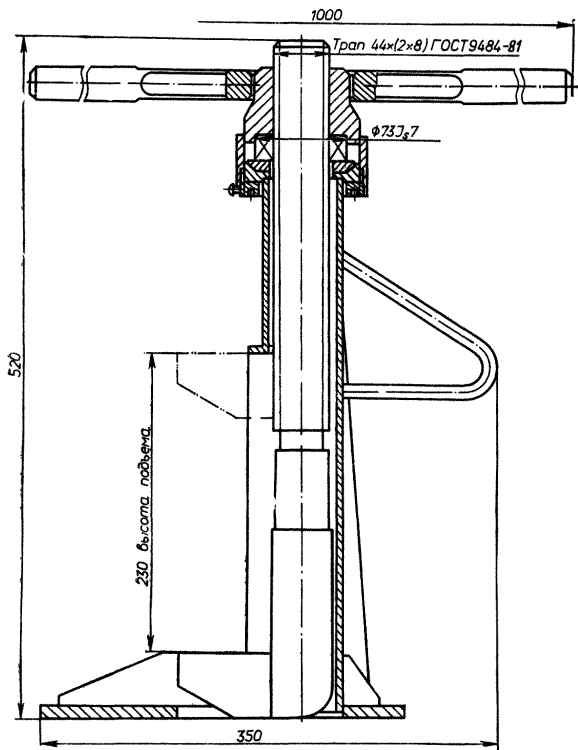
№ п/п	Наименование	Количество, шт.
1	Путизмерительный шаблон типа ЦУП	1
2	Путевой рабочий шаблон	3
3	Путевая рейка	2
4	Уровень путевой	2
5	Зазорники	1 комплект
6	Шаблон для измерения стыковых зазоров	1
7	Гидравлический стыкоразгонный прибор	1
8	Домкрат путевой	2
9	Молотки костыльные	4
10	Кирки остроконечные	2
11	Ломы остроконечные	2
12	Ломы костыльные лапчатые	3
13	Лопаты железные штыковые	6
14	Лопаты совковые	6
15	Ключи путевые	4
16	Штопки деревянные	8
17	Кувалды 5 или 7 кг	2
18	Клещи для шпал	2
19	Скобы для перегонки шпал	4
20	Станки рельсорезные ручные	1
21	Полотна к рельсорезному станку	10
22	Рычажный рихтовочный прибор	2
23	Ручная дрель для сверления отверстий в шпалах	1
24	Сверла 24, 29 мм	10
25	Топоры плотничьи	2
26	Зубила кузнечные	4

№ п/п	Наименование	Количество, шт.
27	Путевой угольник для проверки положения стыков	1
28	Метры металлические 2 м	1
29	Лента мерная 20 м	1
30	Вкладыши и накладки для разгонки стыков	1 комплект
31	Фонари сигнальные	2 комплекта
32	Щиты красные	4
33	Щиты желтые	4
34	Знаки «Свисток»	4
35	Флажки сигнальные ручные	4 комплекта
36	Рожки сигнальные	4
37	Ведра обыкновенные	2
38	Однорельсовая тележка «Модерн»	1
39	Топор для затески шпал	2
40	Путеподъемник гидравлический ДМ-10	1
41	Механизм для абразивной резки узкоколейных рельсов ВО-90	1
42	Механизм для сверления узкоколейных рельсов ВО-93	1
43	Рельсошлифовалка	1
44	Трешетка для сверления отверстий в рельсах	1
45	Лопаты деревянные	15
46	Бородок	2
47	Точило	1
48	Путеподъемная тележка ВО-81	2

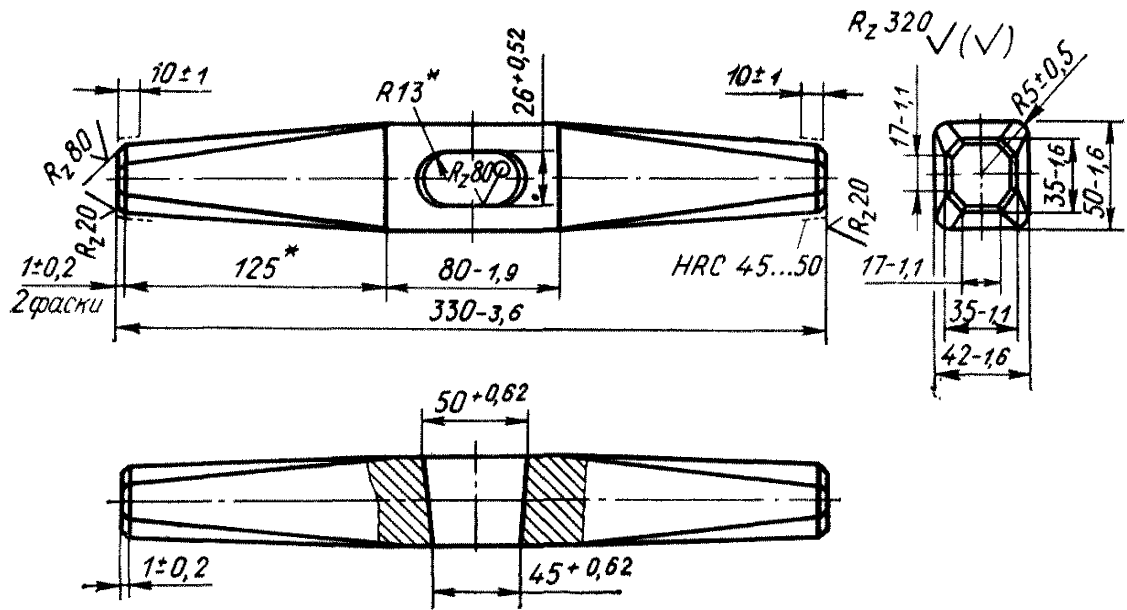
Шаблон путевой рабочий



Домкрат путовой

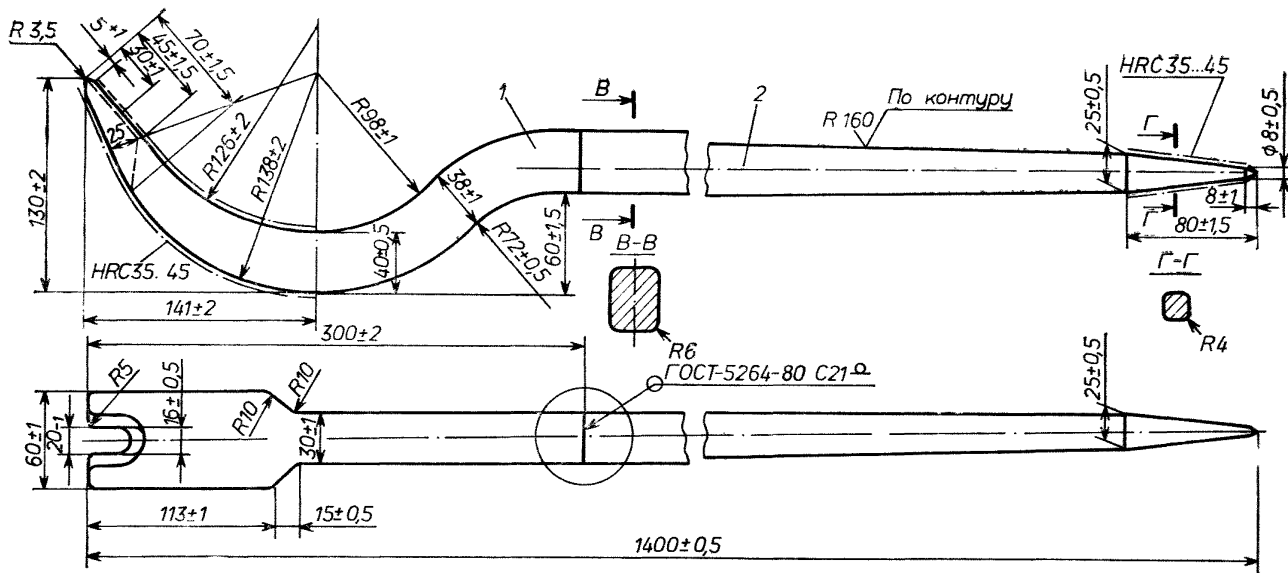


Молоток костыльный



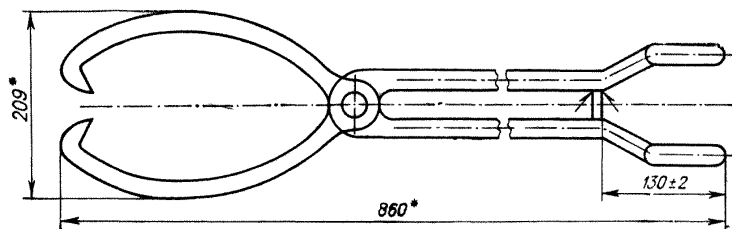


Лом лапчатый.

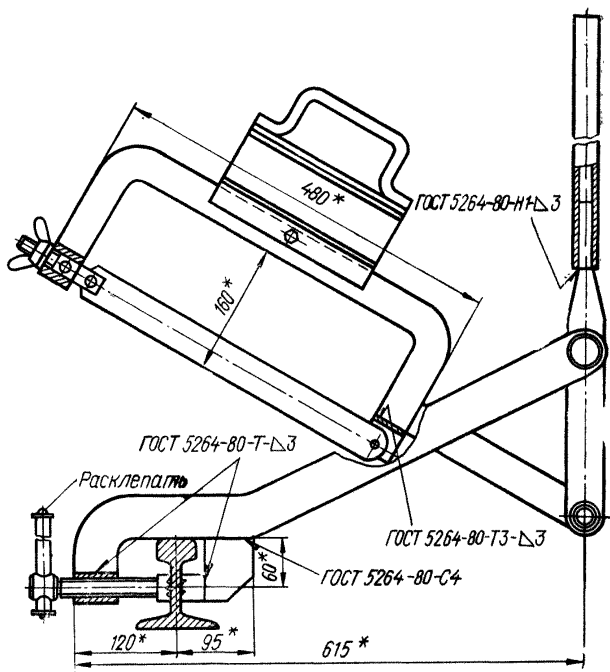




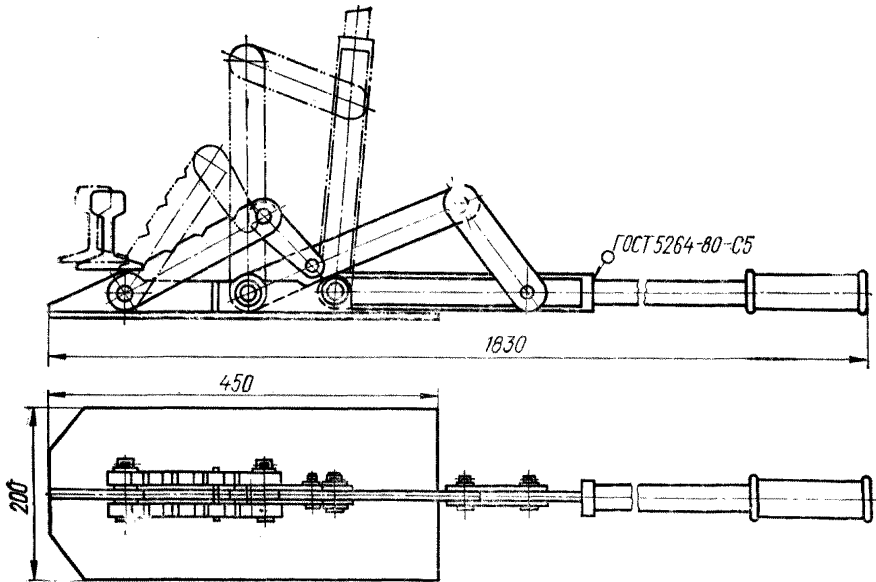
Клещи для затаскивания шпал



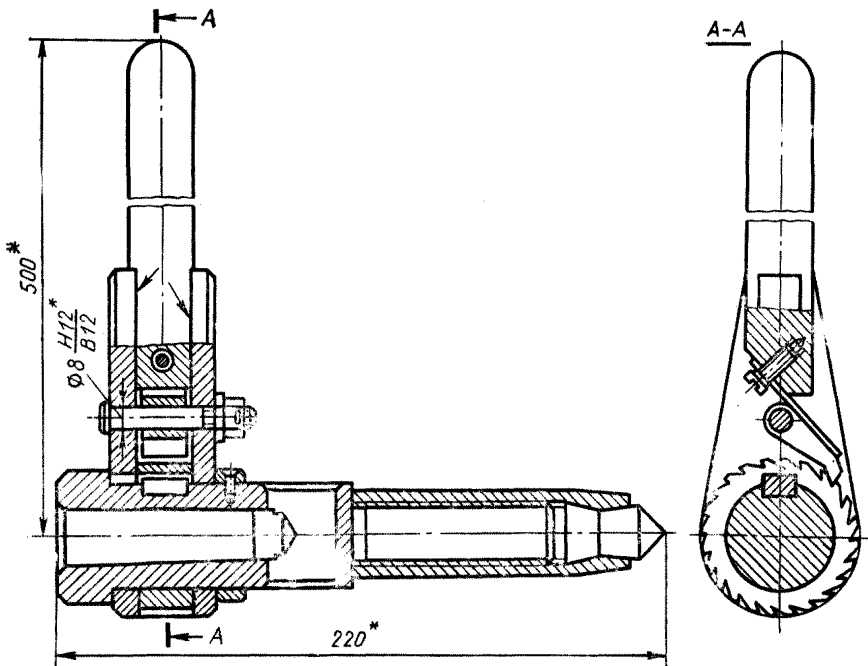
Ручной рельсорезной станок



Механизм для рихтовки пути

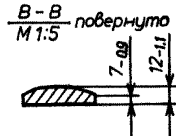
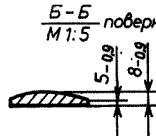
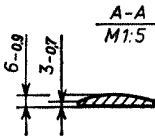
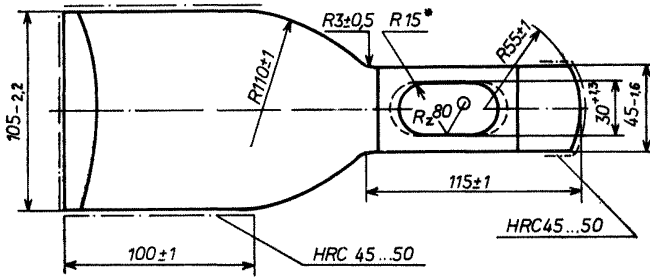
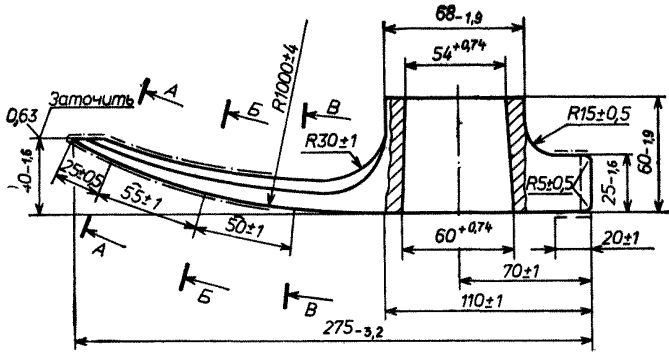


Трещотка для сверления отверстий в рельсах

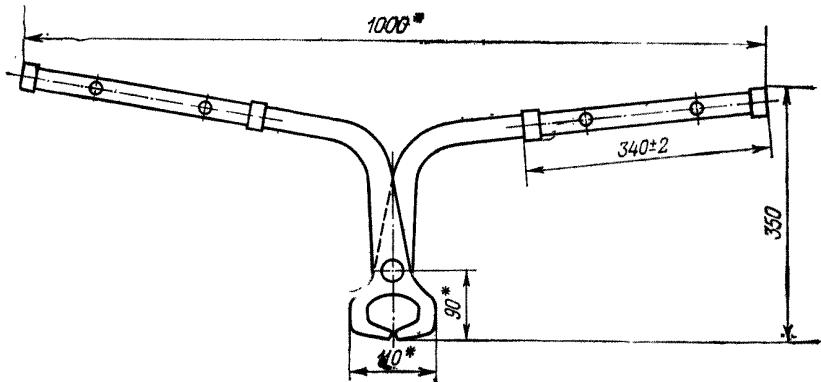


Топор для затески шпал

$R_z \checkmark(\checkmark)$



Клещи для переноски рельсов



## Приложение 13

### Технические характеристики строительно-ремонтного поезда ТУ6СП, путеперекладчика ППР-2МА, крановой установки ЛТ-110

#### Техническая характеристика строительно-ремонтного поезда ТУ6СП

Состав поезда . . . . .	энергосиловой агрегат, путееклюдочный кран, пять платформ, оборудованных для перевозки пакетов звеньев
Ширина колеи, мм . . . . .	750
Минимальный радиус кривой вписывания, м . . . . .	50
Количество звеньев в пакете платформы, шт. . . . .	8
Длина перевозимых звеньев, м . . . . .	8
Вместимость поезда с пятью платформами, м . . . . .	384
Тормоз . . . . .	электропневматический
Скорость передвижения, км/ч:	
транспортная . . . . .	25
технологическая (электропривод) . . . . .	2,5
Длина поезда по буферам, м . . . . .	63,3
Электрооборудование:	
мощность, кВт . . . . .	50
количество двигателей, шт. . . . .	4
установленная мощность двигателей, кВт . . . . .	32,6
напряжение питания двигателей, В . . . . .	380
напряжение питания цепей управления, В . . . . .	36
управление в технологическом режиме . . . . .	дистанционное автоматическое
Производительность, м/ч:	
подготовка дорожной полосы и основания пути . . . . .	21,4
звеньевая укладка путевой решетки . . . . .	60
поэлементная укладка пути . . . . .	25
звеньевая разборка пути . . . . .	60
поэлементная разборка пути . . . . .	30
Обслуживающий персонал, чел. . . . .	3—6
Масса поезда, т:	
порожного . . . . .	44,5
груженого . . . . .	83
Энергосиловой агрегат	
База машины . . . . .	тепловоз-дрезина ТУ6Д
Осевая формула . . . . .	2—2
Служебная масса, т . . . . .	13
Нагрузка на ось, кН . . . . .	32,50
Диаметр колес по кругу катания, мм . . . . .	600
База тележки, мм . . . . .	1400
База агрегата, мм . . . . .	4700
Габаритные размеры, мм:	
ширина . . . . .	2550
высота . . . . .	3515

длина . . . . .	8490
Наименьший радиус проходимых кривых, м . . . . .	25
Скорость, км/ч:	
максимальная конструкционная . . . . .	41
при длительной силе тяги . . . . .	8
Сила тяги, кН:	
при коэффициенте сцепления $\psi=0,22$ . . . . .	28,60
длительная . . . . .	27,00
Двигатель:	
марка . . . . .	ЯАЗ-М.204А
тип . . . . .	двухтактный
число цилиндров . . . . .	4
мощность номинальная, кВт . . . . .	93
частота вращения, мин <sup>-1</sup> . . . . .	2000
крутящий момент, Н·м . . . . .	470
Коробка передач . . . . .	трехходовая пяти- скоростная
Реверс-редуктор:	
тип . . . . .	четырехвалный с постоянным зацеп- лением шестерен
передаточное число . . . . .	2,34
система смазки . . . . .	принудительная
насос . . . . .	шестеренный
Редуктор . . . . .	трехвалный с по- стоянным зацепле- нием шестерен, один вал проход- ной с муфтами отключения
Лебедка:	
количество барабанов, шт. . . . .	2
максимальное тяговое усилие, кН . . . . .	20
канатоемкость грузового барабана, м . . . . .	150
канатоемкость холостого барабана, м . . . . .	300
скорость намотки каната на нижних витках, м/мин . . . . .	18
Тележка:	
тип . . . . .	челюстная двухосная с четы- рехточечной опо- рой кузова
рама . . . . .	коробчатого сече- ния из швеллера
подвеска . . . . .	индивидуальная
тип рессор . . . . .	спиральные пружи- ны
привод осей . . . . .	через карданную передачу на осе- вые редукторы
осевой редуктор . . . . .	шестеренный двух- ступенчатый
Тормозное оборудование:	
тип тормоза . . . . .	колодочный дву- сторонний
Число тормозных осей:	
воздушного тормоза . . . . .	4
ручного (стояночного) . . . . .	1
вместимость главных воздушных резервуаров, л . . . . .	500
компрессор-автокомпрессор-500-3509015-61, шт. . . . .	2

<b>Электрооборудование базовой машины ТУ6Д:</b>	
напряжение, В . . . . .	24
аккумуляторная батарея . . . . .	6ТСТ-132ЭМС кис- лотная, 2 шт.
генератор, Вт, при 20-часовом режиме разряда . . . . .	Г-270А, 500
стартер, кВт . . . . .	Ст-26, 17,6
<b>Электрооборудование энергоагрегата:</b>	
генератор . . . . .	ЕСС5-9-4; 400 В; 50 Гц; 1500 об/мин; Е0 кВт
двигатель привода технологического передвижения . . . . .	МТБ 411-8; 685 мин <sup>-1</sup> ;
двигатель привода лебедки . . . . .	ПВ 15 %; 22 кВт; АОС2-51-6; 890 мин <sup>-1</sup> ;
трансформатор . . . . .	7 кВт ТС 380/220 В; 2,5 кВт
<b>Заправочные емкости, л:</b>	
масляная система двигателя . . . . .	16,5
система охлаждения двигателя . . . . .	13,5
реверс-редуктор . . . . .	25
осевой редуктор . . . . .	10
песочницы, кг . . . . .	600
<b>Укладочный кран:</b>	
тип . . . . .	портальный двух- консольный
тележки . . . . .	с люлечным под- вешиванием
База платформы, мм . . . . .	4700
Длина рамы платформы, мм . . . . .	8200
Длина по буферам, мм . . . . .	9140
Вылет центра грузовой тележки от буферного бруса вперед и назад, мм . . . . .	5700
<b>Механизм подъема:</b>	
электроталь . . . . .	ТЭ2-511-380
грузоподъемность, кН . . . . .	20
скорость подъема захвата, м/мин . . . . .	8
звеньезахват . . . . .	полуавтоматиче- ский
<b>Механизм передвижения:</b>	
электроталь . . . . .	ТЭ05ВЗ-Х12
скорость передвижения грузовой тележки, м/мин . . . . .	16
ход грузовой тележки, м . . . . .	19,6
<b>Платформы:</b>	
грузоподъемность, кН . . . . .	140
база, мм . . . . .	4700
длина рамы, мм . . . . .	8200
длина по буферам, мм . . . . .	9140
вместимость, звеньев/м . . . . .	8/64

#### **Техническая характеристика путеперекладчика ППР-2МА**

Ширина колеи, мм . . . . .	750
Мощность силовой установки, кВт . . . . .	80
Минимальный радиус кривой вписывания, м . . . . .	50
Вместимость поезда при шести платформах, м . . . . .	504
Длина поезда (по буферам), м . . . . .	79,5
Масса поезда, т:	
порожного . . . . .	44,5



груженого (звенья из рельсов Р18) . . . . .	102
Сменная производительность, м . . . . .	310
Головной кран ГКП-5	
Вылет стрелы до крайнего положения тележки захвата, м . . . . .	4,9
Вместимость крана, звеньев/м . . . . .	9/72
Грузоподъемность стрелы, кН . . . . .	20
Скорость, м/с:	
подъема звена . . . . .	0,20
передвижения тележки захвата . . . . .	0,470
передвижения пакета . . . . .	0,254
Электрооборудование . . . . .	пульт управления и пускорегулирующая аппаратура трехфазный 380 В, частота 50 Гц
Род тока . . . . .	
Мощность электродвигателя, кВт:	
лебедки подъема звена . . . . .	6
лебедки передвижения тележки . . . . .	2,7
лебедки передвижения пакета . . . . .	6
Тормоз . . . . .	электропневматический
Масса порожнего крана, т . . . . .	8,1
Промежуточная платформа . . . . .	ППЛ-5
Масса платформы, т . . . . .	3,65

#### Самоходная электростанция ЭСУ-2А

Первичный двигатель . . . . .	Д-108
Мощность генератора, кВт . . . . .	50
Род тока . . . . .	трехфазный, 380 В, 50 Гц
Электродвигатель рабочего передвижения . . . . .	асинхронный с фазным ротором 22 кВт, 720 мин <sup>-1</sup>
Трансмиссия . . . . .	механическая и электрическая
Скорость передвижения, км/ч:	
транспортная . . . . .	до 34,9
технологическая (при управлении с головного крана) . . . . .	2,19—3,13
Сцепная масса, т . . . . .	14,5
Формирование поезда . . . . .	головной кран с консолью, обращенной во внешнюю сторону, пять промежуточных платформ, концевая платформа с ограждением к ЭСУ и самоходная электростанция с двигателем во внешнюю сторону

#### Техническая характеристика крановой узкоколейной установки ЛТ-110

Тип крана . . . . .	стреловой механический, полноповоротный несамohодный
---------------------	--

Сменная производительность, т . . . . .	90	
Крановая установка . . . . .	ЛВ-73	
Максимальная потребляемая мощность, кВт . . . . .	22	
Двигатель Д-48Т:		
мощность, кВт . . . . .	37	
частота вращения, мин <sup>-1</sup> . . . . .	1700	
Грузоподъемность, кН:		
при вылете стрелы 3,3 м . . . . .	63	
при вылете стрелы 7,0 м . . . . .	19	
Удлиненная стрела:		
при вылете 1 м . . . . .	37	
при вылете 11 м . . . . .	9	
Скорость подъема и опускания груза, м/мин:		
при кратности полиспада 3 . . . . .	1,2—10,5	
при кратности полиспада 2 . . . . .	1,75—15,3	
Скорость изменения вылета стрелы, м/мин:		
основной . . . . .	0,72—7,4	
удлиненной . . . . .	1,3—1,4	
Скорость вращения поворотной части крана, об/мин	0,3—2,5	
Скорость передвижения крана, км/ч . . . . .	10	
Габаритные размеры, мм:		
длина . . . . .	11 300	
ширина . . . . .	2 540	
высота (транспортная) . . . . .	3 480	
Масса крана в рабочем состоянии, т . . . . .	10	
Обслуживающий персонал, чел. . . . .	1	
Тип аутригеров . . . . .	выносные гидрав-	
	лические	
Тип насоса . . . . .	НШ-46	



## Приложение 16

### Характеристика тягового и подвижного состава

#### Тепловоз-дрезина ТУ6Д

Тип . . . . .	грузовая
Ширина колеи, мм . . . . .	750
Осевая формула . . . . .	2—2
Двигатель . . . . .	ЯАЗ-М204А.
Номинальная мощность по двигателю, кВт	93,5
Номинальная частота вращения двигателя, мин <sup>-1</sup> . . . . .	2000
Удельный расход топлива двигателя, г/э·кВт·с. ч . . . . .	195
Сила тяги длительного режима, кН . . . . .	27
Скорость длительного режима, км/ч . . . . .	8
Конструкционная скорость, км/ч . . . . .	42
Сценная масса в порожнем состоянии, т . . . . .	14
Передача . . . . .	механическая
Диаметр колес по кругу катания, мм . . . . .	600
Минимальный радиус проходимых кривых, м . . . . .	40
Число мест в кабине, включая место водителя . . . . .	6
Тип грузового крана . . . . .	стреловой гидравлический
Грузоподъемность на максимальном вылете стрелы крана, кН . . . . .	10
Максимальный вылет стрелы крана, м . . . . .	5
Максимальная высота подъема крана от уровня головок рельсов, м . . . . .	5,8
Угол поворота стрелы крана в горизонтальной плоскости, град . . . . .	420
Привод рабочих органов крана:	
поворот стрелы . . . . .	гидравлический при помощи канатоблочной системы.
подъем стрелы . . . . .	гидравлический
Давление в гидросистеме, МПа . . . . .	7,85
Управление краном . . . . .	дистанционное из кабины и с выносного пульта
Тип гидравлического насоса . . . . .	шестеренный НШ-32У
Номинальное давление насоса, МПа . . . . .	9,81
Номинальная частота вращения, мин <sup>-1</sup> . . . . .	1500
Подача насоса, м <sup>3</sup> /с . . . . .	(0,7) · 10 <sup>-3</sup>
Привод аустрiggers . . . . .	гидравлический
Количество, шт. . . . .	2
Ход штока, мм . . . . .	400
Усилие в штоке, кН . . . . .	100
Заправочные емкости дрезины, м <sup>3</sup> :	
топливо . . . . .	0,21
масло для дизеля . . . . .	0,014
масло для реверс-редуктора . . . . .	0,02
масло для осевого редуктора . . . . .	0,01

масло для гидросистемы . . . . .	0,075
вода . . . . .	0,07
песок, кг . . . . .	400
Габаритные размеры, мм:	
длина . . . . .	7815
ширина . . . . .	2550
высота . . . . .	3515
Габарит вписывания . . . . .	ТУ ГОСТ 9720—76

#### Тепловоз ТУ7

Назначение . . . . .	грузопассажирский магистральный
Осевая формула . . . . .	2—2
Конструктивная скорость, км/ч . . . . .	50
Габаритные размеры, мм:	
длина . . . . .	9596
ширина . . . . .	2550
высота . . . . .	3560
База, мм:	
локомотива . . . . .	4700
тележки . . . . .	1400
Сцепная масса, т . . . . .	24/20
Давление от колесной пары на рельс, кН	60
Диаметр колес, мм . . . . .	600
Минимальный радиус проходимых кривых, м . . . . .	40
Тип экипажной части . . . . .	тележечный
Количество тележек, шт. . . . .	2
Заправочные емкости, м <sup>3</sup> :	
топливо . . . . .	1,2/0,75
масло в системе дизеля . . . . .	0,080
масло в системе гидропередачи . . . . .	0,135
вода в системе охлаждения . . . . .	0,105
песок, кг . . . . .	420
Двигатель . . . . .	1Д12-400
Мощность номинальная, кВт . . . . .	320
Номинальная частота вращения, мин <sup>-1</sup> . . . . .	1600
Передача . . . . .	гидравлическая
Марка . . . . .	УГП-400-650
Сила тяги длительного режима, т . . . . .	4,7
Скорость длительного режима, км/ч . . . . .	15

#### Тепловоз ТУ6А

Назначение . . . . .	маневровый
Осевая формула . . . . .	2—2
Конструктивная скорость, км/ч . . . . .	42
Габаритные размеры, мм:	
длина . . . . .	8090
ширина . . . . .	2560
высота . . . . .	3378
База, мм:	
локомотива . . . . .	3500
тележки . . . . .	1400
Сцепная масса, т . . . . .	14
Давление от колесной пары на рельс, кН	35
Диаметр колес, мм . . . . .	600
Минимальный радиус проходимых кривых, м . . . . .	40

Тип экипажной части . . . . .	тележечный
Количество тележек, шт. . . . .	2
Заправочные емкости, м <sup>3</sup> :	
топливо . . . . .	0,25
масло в системе дизеля . . . . .	0,0165
вода в системе охлаждения . . . . .	0,07
песок, кг . . . . .	0,42
Двигатель . . . . .	ЯАЗ-М204А
Мощность номинальная, кВт . . . . .	101,6
Номинальная частота вращения, мин <sup>-1</sup> . . . . .	2000
Передача . . . . .	механическая
Сила тяги длительного режима, т . . . . .	2,7
Скорость длительного режима, км/ч . . . . .	8

#### Вагон-сцеп ЛТ-22

Грузоподъемность, т . . . . .	до 28
Длина перевозимых хлыстов, м:	
минимальная . . . . .	8—10
максимальная . . . . .	24
Масса тары, т:	
тормозной . . . . .	8,4
нетормозной . . . . .	8,0
Нагрузка от оси на рельсы, т . . . . .	4,5
Длина вагона-сцепы по осям сцепных при- боров, м . . . . .	21—23—25
Ширина вагона по конику, мм . . . . .	2432
Высота несущей поверхности коника от головки рельса, мм . . . . .	1080
Минимальный радиус проходимых кривых, м . . . . .	50

#### Платформа лесовозная ЛТ-14

Грузоподъемность, кН . . . . .	140
Масса тары, т . . . . .	4—4,35
Коэффициент тары . . . . .	0,285/0,320
Нагрузка от оси на рельс, кН . . . . .	45
База вагона, мм . . . . .	4700
Длина полезная, мм . . . . .	7500
Ширина полезная, мм . . . . .	2230
Длина по буферам, мм . . . . .	8440
Высота продольных бортов кузова (внут- ри), мм . . . . .	400
Площадь пола, м <sup>2</sup> . . . . .	16,7
Тип тележки . . . . .	бессвязевая со штампосварными боковыми рамами
Масса тележки, кг . . . . .	930
Тип рессорного подвешивания . . . . .	пружинный

#### Навесной плужный снегоочиститель ЛД-24

Ширина очищаемой полосы, м . . . . .	2,6
Дальность отбрасывания снега при макси- мальной скорости движения, м . . . . .	до 9
Рабочая скорость движения, км/ч . . . . .	до 50
Заглубление ножа ниже головки рельсов, мм . . . . .	до 20

Производительность, тыс. т/ч . . . . .	6
Общая масса навесного оборудования (двух отвалов), т . . . . .	2
Управление подъемом ножей . . . . .	пневматическое
Общая масса снегоочистителя (с тепловозом ТУ7), т . . . . .	26
Габаритная длина (с тепловозом ТУ7), мм	12 700
Высота ножа над головкой рельсов в транспортном состоянии, мм . . . . .	150

**Прицепной плужно-роторный снегоочиститель ТУ7Р**

Осевая формула . . . . .	2—2
Тип двигателя . . . . .	У2Д6
Мощность, кВт . . . . .	111
Скорость движения, км/ч:	
рабочая . . . . .	2—25
транспортная . . . . .	50
База снегоочистителя, мм . . . . .	3000
Диаметр и глубина ротора, мм . . . . .	2000×600
Направление выброса . . . . .	двустороннее
Дальность отброса снега, м:	
на I передаче . . . . .	7—10
на II передаче . . . . .	15—22
Ширина разрабатываемой траншеи, м:	
с открытыми крыльями . . . . .	3,6
с закрытыми крыльями . . . . .	2,45
Производительность, т/ч . . . . .	до 2000
Высота подъема рабочего органа над головкой рельсов, мм . . . . .	120
Масса снегоочистителя, т . . . . .	12,5

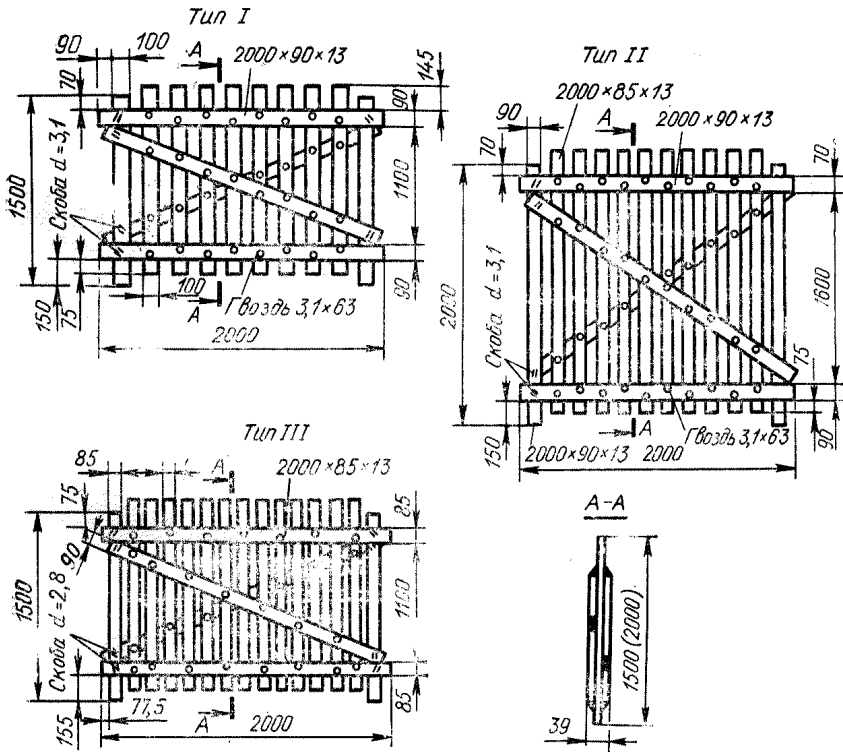
**Приложение 17**

**Нормы расхода материалов на текущее содержание  
узкоколейных железных лесовозных дорог  
и нормы покилометрового запаса**

Материалы	Текущее содержание 1 км пути в год, шт.	Покилометровый запас, шт.	Материалы	Текущее содержание 1 км пути в год, шт.	Покилометровый запас, шт.
Рельсы	4	2	Шпалы	60	4
Накладки	18	16	Шайбы пружинные	45	6
Болты с гайками	48	6	Противоугоны	60	—
Подкладки	20	2	Балласт песчаный,	18	—
Костыли	250	28	м <sup>3</sup>		

# Приложение 18

## Снеговые щиты





## Приложение 19

Минлесбумпром СССР

\_\_\_\_\_ жел. дор.  
\_\_\_\_\_ леспромхоз

### Книга записи предупреждений, выдаваемых на поезда

Начато \_\_\_\_\_ числа \_\_\_\_\_ месяца 19\_\_ года

Окончено \_\_\_\_\_ числа \_\_\_\_\_ месяца 19\_\_ года

Примечание. Книга находится у диспетчера дороги.

№ п/п	№ и время получения предупреждения и расписка записавшего лично работника, № и время уведомления соседних станций и получения от них ответов	Начало действия предупреждения		Километр или место, на которое выдается предупреждение	Характер предупреждения (тикая езда, бдительность, остановка и пр.)	Окончание действия предупреждения (число, часы и минуты)	№ и время получения уведомления об отмене или расписка отменившего предупреждение, № и время уведомления станций об отмене предупреждения
		Месяц и число	Часы и минуты				

## Приложение 20 Обязательство

Выданные мне в пользование Технические указания по содержанию узкоколейных железных лесовозных дорог в объеме знаний, относящихся к должности \_\_\_\_\_

изучил и обязуюсь их беспрекословно и качественно выполнять.

Обязуюсь вернуть Технические указания по требованию выдавшего их начальника или при оставлении мной работы.

Фамилия, имя, отчество \_\_\_\_\_

Место работы \_\_\_\_\_

Должность \_\_\_\_\_

Подпись \_\_\_\_\_

\_\_\_\_\_ дата

## ОГЛАВЛЕНИЕ

1. Основные положения . . . . .	3
2. Технические условия и нормы содержания пути . . . . .	4
3. Предупреждение появления в пути неисправностей . . . . .	29
4. Планирование и организация работ по текущему содержанию пути . . . . .	46
5. Подъемочный ремонт пути . . . . .	54
6. Капитальный ремонт и реконструкция пути . . . . .	58
7. Звеньевая укладка и разборка временных путей и блочных стрелочных переводов . . . . .	60
8. Особенности содержания пути на усах . . . . .	62
9. Организация консервирования шпал . . . . .	63
10. Периодические проверки и оценка состояния пути . . . . .	64
11. Содержание и хранение механизмов, приборов, инструментов и материалов . . . . .	69
12. Организация снегоборьбы . . . . .	71
13. Основные правила техники безопасности . . . . .	74
Приложение 1. Рельсы . . . . .	84
Приложение 2. Крепления. Накладки . . . . .	87
Приложение 3. Типовые поперечные профили верхнего строения узкоколейных железных лесовозных дорог . . . . .	94
Приложение 4. Порядок размещения шпал на звене . . . . .	95
Приложение 5. Шпалы и переводные брусья . . . . .	96
Приложение 6. Переезды . . . . .	96
Приложение 7. Типовые поперечные профили земляного полотна узкоколейных железных лесовозных дорог . . . . .	97
Приложение 8. Стрелочные переводы . . . . .	101
Приложение 9. График работ по текущему содержанию и оценке состояния пути и путевых устройств . . . . .	107
Приложение 10. Технические характеристики шпалоподбивочной машины ЛД-22, путевой машины ДМ-7 и шпалопропиточной установки . . . . .	111
Приложение 11. Технические характеристики путевых механизмов . . . . .	113
Приложение 12. Табель инструмента, сигнальных принадлежностей и инвентаря для бригад по текущему содержанию пути . . . . .	116
Приложение 13. Технические характеристики строительно-ремонтного поезда ТУ6СП, путеперекладчика ППР-2МА, крановой установки ЛТ-110 . . . . .	125
Приложение 14. Книга осмотра пути и сооружений . . . . .	130
Приложение 15. Книга проверки пути . . . . .	130
Приложение 16. Характеристика тягового и подвижного состава . . . . .	131
Приложение 17. Нормы расхода материалов на текущее содержание узкоколейных железных лесовозных дорог и нормы по километрового запаса . . . . .	134
Приложение 18. Снеговые щиты . . . . .	135
Приложение 19. Книга записи предупреждений, выдаваемых на поезда . . . . .	136
Приложение 20. Обязательство . . . . .	136