

Госстрой СССР
ЦЕНТРАЛЬНЫЙ ИНСТИТУТ ТИПОВОГО ПРОЕКТИРОВАНИЯ
Свердловский филиал
620062, г.Свердловск-62, ул.Чебышева,4
Заказ № 566 Инв.№ 22493-03 тираж 303
Сдано в печать 30.12.1987 цена 1-86

с о д е р ж а н и е а л ь б о м а

Альбом II

901-2 - 108-87

Обозначение	Наименование	стр.	Примеч.
	Содержание альбома		
Тп 901-2-к жн тт	Технические требования	3	
1010	Сетка арматурная	4	
1100	Каркас пространственный	5	
1110	Каркас плоский	6	
8010	Изделие соединительное	7	
1020	Каркас плоский	7	
2010	Изделия соединительные	8	
2000	Панель стеновая (пс 2-48-к4-1... ... пс 2-48-к4-17)		
	лист 1	9	
	лист 2	10	
	лист 3	11	
3000	Панель стеновая (пс 2-48-к4-18... пс 1-48-к4-20)		
	лист 1	12	
	лист 2	13	
	лист 3	14	
	лист 4	15	
3000вмс	Ведомость расхода стали на эл-т, кг	16	
Т.п. 901-2 к жн 3100	Каркас пространственный лист 1	17	
	лист 2	18	
3010	Каркас плоский	19	
3110	Сетка арматурная	20	

Обозначение	Наименование	стр.	Примеч.
т.п. 901-2 кжн 3020	Сетка арматурная	21	
3020 СБ	Сборочный чертеж. Сетка	22	
	Арматурная		
3.200	Каркас пространственный	23	
3210	Каркас плоский	24	
4100	Щит стальной	25	
4200	Решетка	26	
4010	Сетка арматурная	27	
4300	Плита	27	
6000	Панель стеновая	28	
5000	Панель перегородочная (пг 60.30-17)	29	
6010	Изделие соединительное	29	
6020	Изделие соединительное	30	
6030	Изделие соединительное	30	
7000	Балка (2БСП 12-2 А IV-H-1,2)	31	
8100	Колонна (К36-2-1,2,3)	32	
8200	Колонна (К72-4-1,2)	33	
8300	Колонна (1кф 43-1-1; 6кф 73-1-1; 8кф 115-1-1; КБ 2-1) лист 1	34	
	лист 2	35	
8400	Колонна (К108-5-1,2,3,4,5,6) лист 1	36	
	лист 2	37	
9000	Ворота лист 1	38	
	лист 2	39	
	лист 3	40	
	лист 4	41	
	лист 5	42	
	лист 6	43	
9100	Двери ДЭ лист 1	44	
	лист 2	45	
	лист 3	46	
9200	Утепленный клапан Ук-1	47	

901-2-156.87. Яльбом III

- Альбом содержит рабочую документацию на железобетонные, арматурные и закладные изделия следующих элементов насосной станции.
- днище
- стеновые панели наружных стен и стен подземной части.
- элементы каркаса.

ТТ1. Технические требования к изготовлению сборных железобетонных изделий.

ТТ1.1 Открытые поверхности металлизированных закладных изделий сборных железобетонных элементов после пропарки последних должны быть покрыты слоем грунта - шпательки ЭЛ-00-10 (ТУ МПХ 10277-76). Закладные изделия железобетонных элементов, не подлежащие пропарке, а также металлизированные стальные изделия, непосредственно поставляемые на стройку, должны быть пропарены в автоклавах и затем пропитаны путем погружения в ванны или окрашены кистью составом ЭЛ-00-10 до установки их в опалубку.

ТТ2. Технические требования к изготовлению арматурных и закладных изделий.

ТТ2.1 Арматурные и закладные изделия должны соответствовать ГОСТ 10922-75 и техническим требованиям серий, применяемых в проекте.

ТТ2.2 Арматурные изделия изготавливаются посредством контактной точечной сборки всех пересечений стержней в соответствии с ГОСТ 14098-85 и СН 393-78. Применение дуговой сварки допускается в случаях, оговоренных на чертежах.

ТТ2.3 В изготовлении закладных изделий применяется контактная и автоматическая сварка по ГОСТ 14098-85, а также ручная дуговая сварка и СН 393-78.

ТТ2.4 Закладные изделия элементов каркаса и наружных стеновых панелей должны иметь металлизационное покрытие из алюминия толщиной 100 мкм, а закладные изделия стеновых панелей подземной части - металлизационное покрытие из алюминия толщиной 200 мкм. Покрытие наносится на пластины и прибавленные к ним анкеры и арматурные стержни на длину 40-50 мм. от пластины. Перед нанесением покрытия должна быть обеспечена вторая степень очистки поверхности согласно ГОСТ 9.402-80.

ТТ2.5 Электроды для сборки металлизированных изделий принимать Э42, Э42А, Э50А по ГОСТ 9467-75.

Лист № 10 из 10. Подпись и дата

Т.О. 901-2-156.87-КЖИ.ТТ

Прибавки

	Н.Контр.	Каллабуцкер	
	Меч.стг.	Алтушмер	
	Гл.спец.	Каллабуцкер	
	Рис.	Ульяшова	
	Рис. в р.	Богачкина	
	Инженер	Лодяк	
	Инженер	Кравченко	
ИИВ.№			

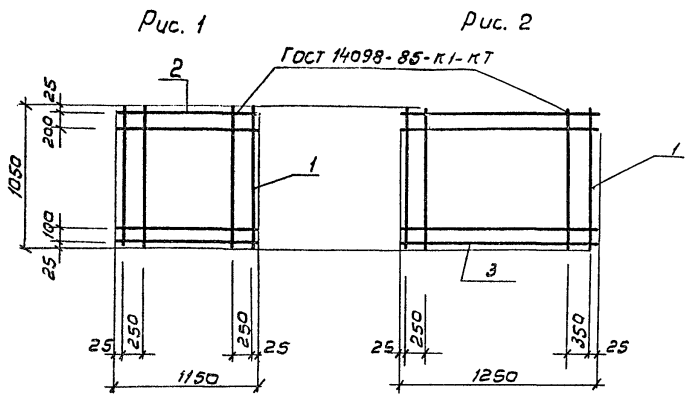
Технические требования

Страниц	Листов
Р	1

СНЗ393 ДОК.КАНДПРОЕК.Т

Формат А3

901-2-156.87
 Арбом III



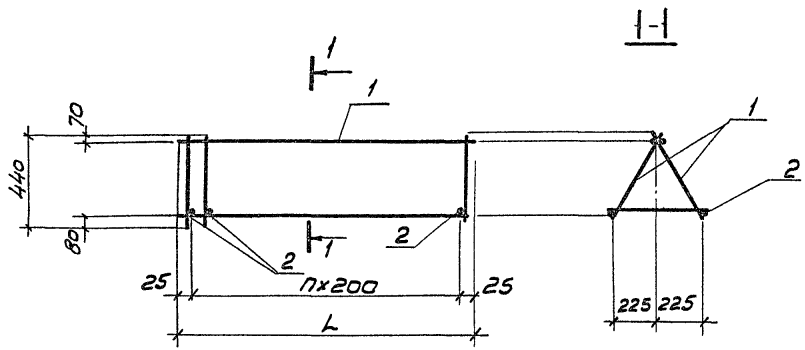
Вид	Дата	Лист	Обозначение	Наименование	Кол. на иссл.		Примечание
					КЖ	ИО	
				Документация			
			ТЛ. 901-2-156.87 - КЖ.И ТТ	Технические требования	×	×	
				Детали			
				Стержень ГОСТ 5781-82			
БУ	1		ТЛ. 901-2-156-КЖ.И 1010 .1	Ф8 А III L=1050	4	4	0,42 кг
БУ	2		.2	Ф8 А III L=1150	4		0,42 кг
БУ	3		.3	Ф8 А III L=1250		4	0,50 кг

Обозначение	Рис	ед.	Масса кг
ТЛ. 901-2-156.87-КЖ.И 1010	1		3,4
-01	2		3,7

Лист № 1 подл. Проект и дата 13.03.87 инв. 1

Привязан			ТЛ 901-2-156.87 - КЖИ 1010			
И. контр.	Козловичер	<i>[Signature]</i>	Сетка арматурная	Стадия	Масса	Масштаб
Иач. отд.	Ильчицкер	<i>[Signature]</i>		Р	См.	-
Гл. спец.	Козловичер	<i>[Signature]</i>		табл.		
Г.ч.п.	Гальдино	<i>[Signature]</i>		Лист	Листов	1
Руч. бр.	Станина	<i>[Signature]</i>	СНПЗСОДОКАНАПРОЕКТ			
	Ст. инж.	Малахова				
	Инжен.	Полякова				
И.н.в.н	Инжен.	Корчилюк				

901-2-156.87
Листом №



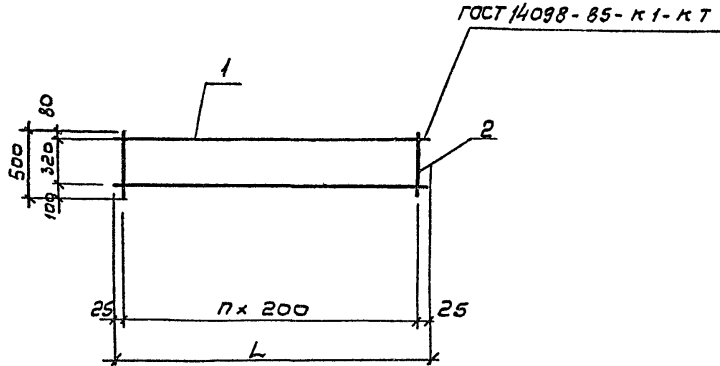
Код	Вид	Поз.	Обозначение	Наименование	Кол. на ис-пользов.		Приме-чание
					-	-01	
				Документация			
			ТП.901-2-156.87-КЖ.И ТТ	Технические требования	×	×	
				Сборочные единицы			
				Каркас плоский			
А3		1	ТП.901-2-156.87-КЖ.И 1100			2	
			-01			2	
				Детали			
				Стержень гост 5781-82			
Б4		2	КЖ.И 1100 .1	φ 8 А III Р=420		29 14	0,17

Обозначение	L	n	Масса ед, кг
ТП. 901-2-156.87-КЖ.И 1100	5650	28	30.5
-01	2650	11	12.4

Циф. и подл. Подпись и дата. Взам. инв. №

Привязан			ТП 901-2-156.87 - КЖ.И 1100			
Н. контр.	Козловичер		Каркас пространственный	Сталь	Масса	Масштаб
Нач. отд.	Дальшуглер			Р	См.	
Пр. спец.	Козловичер			табл.		
Г.И.П.	Гольдина	К.С.		Лист	Листов	
Рук. гр.	Станина	К.С.		СПОЗСОДКНАПРОЕКТ		
Ст. инж.	Малахова	Л.М.				
Инжен.	Пелякова	Л.М.				
Инжен.	Корнилова	К.С.				

901-2-156.87
Альбом II



Формат	Зона	Поз.	Обозначение	Наименование	Кол. чисел - КЖ и ИО		Примечание
					-	-01	
				Документация			
			ТП 901-2-156.87-КЖ.И ТТ	Технические требования	×	×	
				Детали			
				Стержень гост 5781-82			
БУ	1		ТП 901-2-156.87-КЖ.И ИИО	1 ф 8 А III l = 5650	2		2,2 кг
БУ				.2 ф 8 А III l = 2650		2	1,1
БУ	2			.3 ф 8 А III l = 500	29	14	0,2

Обозначение	L	n	Масса ед. кг.
ТП 901-2-156.87-КЖ.И ИИО	5650	28	10,2
-01	2650	11	5,0

И.В.И. подл. Подпись и дата. Взам. инв.н

Привязан			ТП 901-2-156.87 - КЖИ ИИО			
И.контр.	Козловичер	<i>[Signature]</i>	Каркас плоский	Стадия	Масса	Масштаб
Науч.отд.	Альшумлер	<i>[Signature]</i>		Р		-
Гл. спец.	Козловичер	<i>[Signature]</i>				
Гип.	Гольбачина	<i>[Signature]</i>				
Рук. бр.	Станино	<i>[Signature]</i>				
Ст. инж.	Моложова	<i>[Signature]</i>	Лист	Листов 1		
Инжен.	Полякова	<i>[Signature]</i>	С.Ю.ЗВОДКО.И.А.ПРОЕКТ			
И.В.И.	Корнилова	<i>[Signature]</i>				

Альбом III

901-2-156.87

Шифр изделия, группы и детали. Входящий шифр

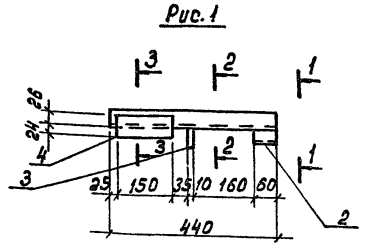
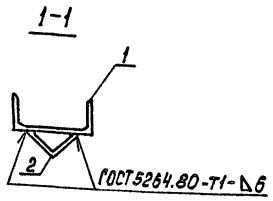


Рис. 1



1-1

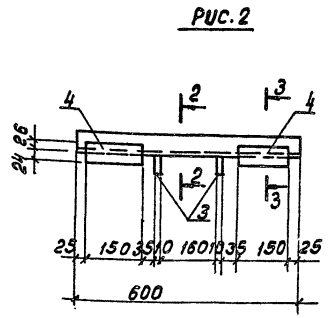
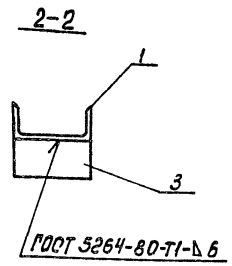
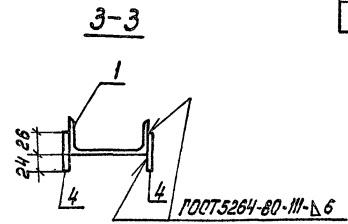


Рис. 2



2-2



3-3

Формат	Зона	Поз.	Обозначение	Наименование	Кол. на испол.		Примечание
					-	-01	
				<u>Документация</u>			
			ТЛ.901-2-156.87 -К.Ж.И ТТ	Технические требования	×	×	
				<u>Детали</u>			
				Швеллер 10 ГОСТ 8240-72 ВстЗкп2-1 ГОСТ 535-79			
Б4	1	ТЛ.901-2-156.87-К.Ж.И 2010 .1	Р = 440		1		3.8 кг
Б4		.2	Р = 600		1		5.15
			Уголок 50x50x5 ГОСТ 8509-72 ВстЗкп2-1 ГОСТ 535-79				
Б4	2	.3	Р = 60		1		0.23
			Лист 5-10x50 ГОСТ 19903-74 ВстЗкп2-1 ГОСТ 535-79				
Б4	3	.4	Р = 100		1	2	0.4
Б4	4	.5	Р = 150		2	4	0.6

Обозначение	Рис	Масса ед, кг
ТЛ.901-2-156.87 -К.Ж.И 2010	1	5.63
-01	2	8.35

Примечание

	Н.контр.	Козловича	
	Нач. отд.	Алтышумера	
	Гл. спец.	Козловичер	
	Гл.п.	Головина	
	Рык. Б.Р.	Станина	
	Ст. инж.	Корнилова	
	Инжен.	Грилякова	
	Инж. Н.И.	Маслова	

ТЛ.901-2-156.87 -К.Ж.И 2010			
Изделия соединительные	Стадия	Масса	Масштаб
	р	см. табл.	1:10 1:5
	Лист	Листов 1	
ВОИЗВОРОКАНАЛПРОЕКТ			

Коп. Даценко

Формат А3

92193-03

Альбом III

901-2-156.87

Рис. 3
(остальное см. рис. 1)

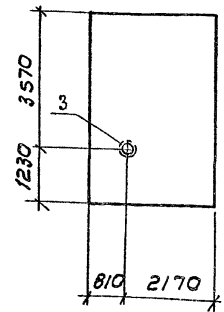
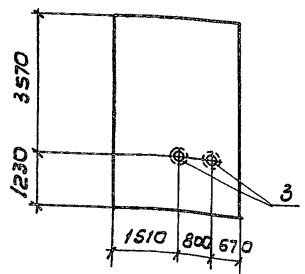


Рис. 4
(остальное см. рис. 1)



Обозначение	Наименование	рис.	Размеры в мм									
			А	Б	В	Г	Д	Е	Ж	И		
ТП. 901-2-156.87 КЖ.И 2000	ПС2-48-КЧ-1	2	1738	3062	1560	1420	2260	720				
-01	ПС2-48-КЧ-2				400	2580	1100	1880	2885	1915		
-02	ПС2-48-КЧ-3	1			510	2470	-	-	-	-		
-03	ПС2-48-КЧ-4	3	1500	3300	520	2460	-	-	-	-		
-04	ПС2-48-КЧ-5	1			1560	1420	-	-	-	-		
-05	ПС2-48-КЧ-6		1830	2970	520	2460	-	-	-	-		
-06	ПС2-48-КЧ-7	5	-	-	-	-	-	-	-	-		
-07	ПС2-48-КЧ-8		2630	2170	560	2420	-	-	-	-		
-08	ПС2-48-КЧ-9	1			1160	1820	-	-	-	-		
-09	ПС2-48-КЧ-10	4	1770	3030	860	2120	-	-	-	-		
-10	ПС2-48-КЧ-11	1			2180	800	-	-	-	-		
-11	ПС2-48-КЧ-12	1			1880	1090	-	-	-	-		
-12	ПС2-48-КЧ-13		1710	3090	1560	1420	2260	720			2975	1825
-13	ПС2-48-КЧ-14	2			1160	1820	1870	1110				
-14	ПС2-48-КЧ-15	3	1830	2970	1910	1070	-	-	-	-		
-15	ПС2-48-КЧ-16	1	3030	1770	2190	790	-	-	-	-		
-16	ПС2-48-КЧ-17	6	-	-	-	-	-	-	-	-		

1. В местах установки сальников арматуру стеновых панелей вырезать по месту и концы приварить к корпусу сальника
2. Арматуру панели вырезать по месту, горизонтальные стержни каркаса МН 10 приварить к поз. "7" (см. рис. 5) лист 3

Инв. и поряд. Подпись и дата Взам. Инв. и

Привязан			
Инв. и			

Альбом III

901-2-156.87

Рис. 5

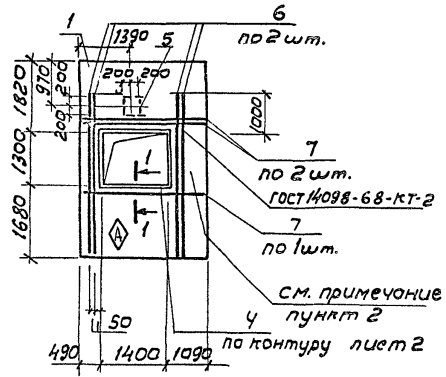
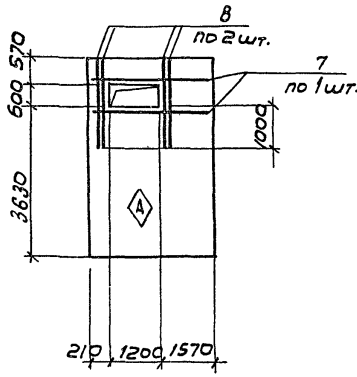
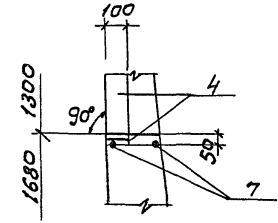


Рис. 6



1-1



Ведомость расхода стали на дополнительные закладные изделия, кг

Марка понели	Арматура класса								Прокат марки								Общий расход				
	А III				А I				II, ГОСТ 10706-70				Вет3 кл2-1								
	ГОСТ 5781-82				ГОСТ 2590-71				ВСЕГО		ГОСТ 10704-76		ГОСТ 19903-74					ВСЕГО			
	8	12	28	Утого	φ7	φ10	φ15	Утого	Труба 100×4,5	Труба 223×6	Труба 120×8	Труба 920×8	Утого	δ=6	δ=8	δ=10			Утого		
ПС2-48-К4-1,2,13,14							9,0	9,0	9,0					36,0	36,0			8,3	8,3	36,4	53,3
ПС2-48-К4-3,5,6,9,11,12,15							11,7	11,7	11,7					28,1	28,1			12,9	12,9	48,9	52,7
ПС2-48-К4-4					0,3		11,7	12,0	12,0	2,4				28,1	30,5	1,3		12,9	14,2	52,6	56,7
ПС2-48-К4-7	4,4	17,0	153,6	175,0					175,0							25,9	10,1	1,8	37,8	37,8	212,8
ПС2-48-К4-8,16						1,4		1,4	1,4		7,9				7,9			2,7	2,7	10,6	12,0
ПС2-48-К4-10					0,6		11,7	12,3	12,3	4,8				28,1	32,1	2,6		12,9	15,5	56,3	60,7
ПС2-48-К4-17			80,0	80,0					80,0												80,0

Ивб.И.подкл. Предпись и строк. в зам. Ш.В.М.

Привязан			
Ивб.И.			

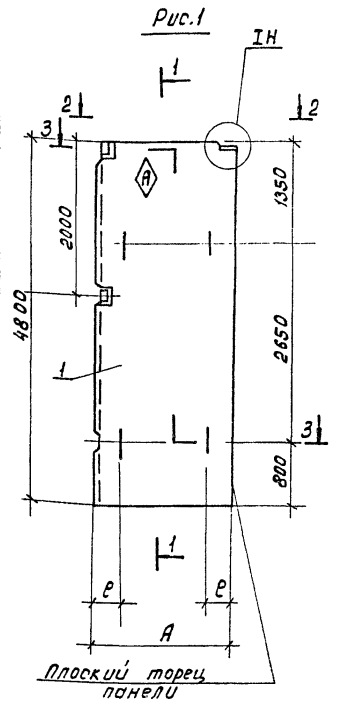
ТП 901-2-156.87-КЖ. И 2000

Лист 3

Альбом III

901-2-156.87

Формат Зона Лаз.	Обозначение	Наименование	Кол. на исполн. - КЖ.И 3000 -										Примеч- ние	
			-	-01	-02	-03	-04	-05	-06	-07	-08	-09		-10
		<u>Документация</u>												
		Сборные железобетонные конструкции												
	3.900-3 вып. 3/82, часть 1	Технические требования												
	Тп 901-2-156.87-ТТ2	Технические требования												
	-КЖ.И.3000. вмс	ведомость расхода стали												
		<u>Сборочные единицы</u>												
-	1 3.900.3 вып.3/82 часть 1	Панель пс2-48-к4	1	1	1	1	1	1	1	1	1	1	1	1
		Каркас пространственный												
А3	2 Тп.901-2-156.87-КЖ.И 3100		1	1	1	1								
А3		- 01		1	1									
А3		- 02					1							
А3		- 03						1						
А3		- 04							1					
А3		- 05								1				
А3		- 06									1			
А3		- 07										1		
А3	3	-КЖ.И 3200	1	1	1	1	1						1	
А3		- 01						1	1					
А3		- 02								1	1			
А3		- 03									1	1		
А3	4	- 04										1	1	
А3	5	-КЖ.И 3010	2	2	2	2	2						1	1
А3		- 01							2	2				
А3		- 02									2	2		
А3		- 03										2	2	



ИЗБ. № 202А. Подпись главного инженера

Приказом

ИЗБ. № 2

И.контр. Козлов Иер
 Нач.отд. Ялышумер
 Тп.Спец. Калодивер
 РИЛ Гольдина
 Рук.бр. Станкина
 Ст.инж. Корнилова
 Инженер Полякова
 Инженер Курченко

(Handwritten signatures)

Тп.901-2-156.87-КЖ.И 3000

Стеновая панель
 (ПС2-48-К-18.....ПС2-48-К4-29)

Стадия	Масса	Масштаб
Р	см. товл.	1:100 1:50
Лист 1	Листов 4	

СОНЗВОДОКАНАПРОЕКТ

Кол. Дюченко

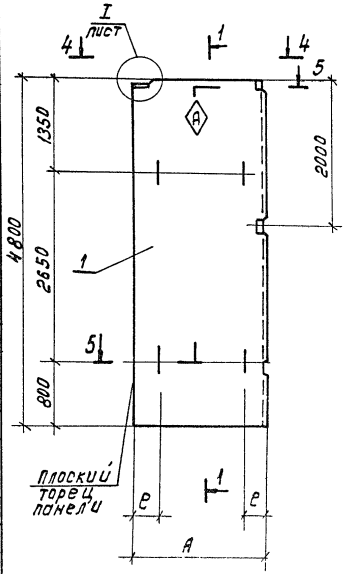
Формат А3

901-2-156.87

Я лебом II

Формат	Зона	Поз.	Обозначение	Наименование	Кол. на исполн. - КЖ.Н 3000 -										Примечание		
					-	-01	-02	-03	-04	-05	-06 -11	-07	-08	-09		-10	
				<i>Сетка арматурная</i>													
A3		6	ТП.901-2-156.87 -КЖ.Н 3020.СБ		1	1	1	1	1								
A3			-01							1	1						
A3			-02									1	1				
A3			-03											1			
A3			-04													1	
A3	7		-05		1	1	1	1	1								
A3			-06							1	1						
A3			-07									1	1				
A3			-08											1			
A3			-09													1	
				<i>Изделие закладное</i>													
-	8		3.900-3 вып3/в2 часть 2 п.66	МН27	2	2	2	2	2	2	2	2	2	2	2	2	
-	9		3.900-3 вып 2/в2 п.26	МН5	1	1	1	1	1	1	1	1	1	1	1	1	
-	10		1.400-15	МН107-6			14	14	14								
-	11		1.400-15	МН127-3										2.7	2.7		п. м.
-	12		1.400-15	МН139-6										1	1		
-	13		5.900-2	Сальник Ду 600 Е=200			1										
-	14		5.900-2	Сальник Ду 200 Е=200						1							
				<i>Детали</i>													
				Стержень ГОСТ5181-82													
B0	15		ТП.901-2-156.87-КЖ.Н 3000.1	Ф10А III е=4780	4	4	4	4	4	4	4	4	4	4	4	4	3.0 кг.
				<i>Материалы</i>													
				бетон класса В15	1.61	1.61	1.61	1.61	1.61	0.75	0.75	0.98	0.98	1.13	1.13		м ³

Рис.2



Шифр по табл. Подписи и дата. Взам. шиф. №

Прибязан			
Шиф. №			

ТП.901-2-156.87 -КЖ.Н 3000

Лист 2

Коп. Дценко

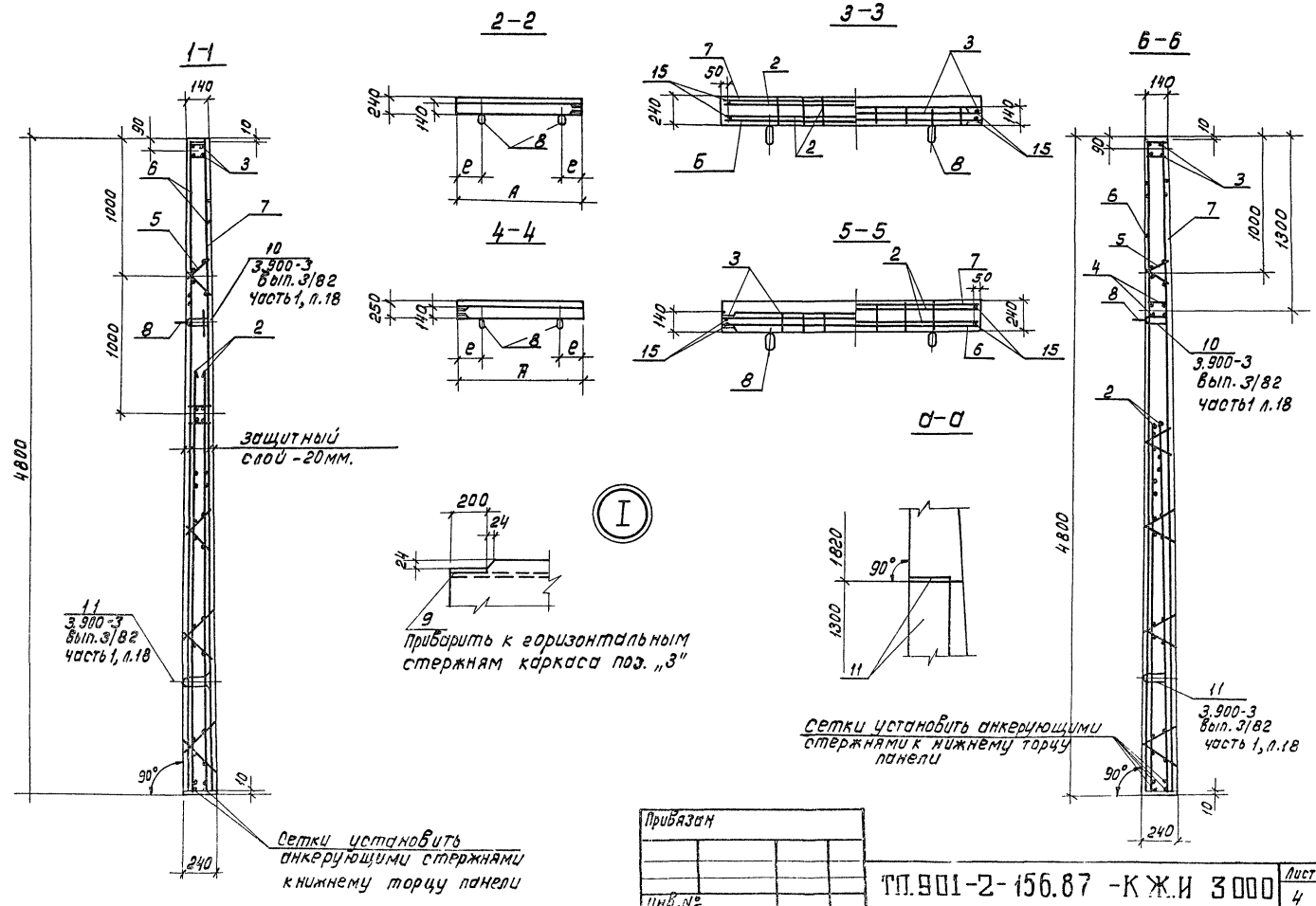
Формат А3

22493-03

Рис. 101-2-156.87

901-2-156.87

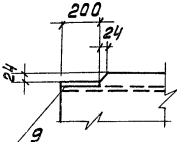
ИЗБ. ПОДЪЯ. ПОДЪЯСЫ И СЕТКИ В СТЕНАХ И ПАНЕЛЯХ



3.900-3
вып. 3/82
часть 1, л. 18

защитный
слой - 20мм.

11
3.900-3
вып. 3/82
часть 1, л. 18



Прибавить к горизонтальным
стержням каркаса поз. „3”

сетки установить анкерующими
стержнями к нижнему торцу
панели

Сетки установить
анкерующими стержнями
к нижнему торцу панели

Привязан	
ИЗБ. №	

ТП.901-2-156.87 -К Ж.И 3000

Лист
4

Формат А3

27483-02

Альбом III

901-2-156.87

Изделия арматурные																Всего
Арматура класса																
Вр I		A-I										Прокат марки				
ГОСТ 6727-80		ГОСТ 5781-82										Вст.З КП-1				
		A-III										ГОСТ 19003-74				
5	Итого	6	8	Итого	10	12	16	20	28	Итого	Б-5	Итого				
ПС2-48-К4-18,19	18.30	18.30	15.6	15.6	12.0	28.04	144.50	107.24		283.78	3.61	3.61	321.29			
ПС2-48-К4-20	18.30	18.30	15.6	15.6	12.0	20.04	144.50	107.24		283.78	3.61	3.61	321.29			
ПС2-48-К4-21,22	18.30	18.30	15.6	15.6	12.0	20.04	144.50	107.24		283.78	3.61	3.61	321.29			
ПС2-48-К4-23	8.12	8.12	6.72	6.72	12.0	8.34	84.10	30.64		135.08	3.61	3.61	153.53			
ПС2-48-К4-24,29	8.12	8.12	6.72	6.72	12.0	8.34	84.10	30.64		135.08	3.59	3.59	153.53			
ПС2-48-К4-25,26	11.56	11.56	9.60	9.60	12.0	7.98	99.20	61.28		180.46	3.40	3.40	205.02			
ПС2-48-К4-27,28	8.64	8.64	3.2	9.16	12.36	12.0	37.88		186.36	92.36	1.79	1.79	349.39			

(Продолжение)

Изделия закладные																Всего	Общий расход	
Арматура класса																		
Вр I		A-I		Круг A-I			A-II			A-III			Прокат марки					
ГОСТ 6727-80		ГОСТ 5781-82		ГОСТ 2590-71			ГОСТ 5781-82			Вст.З КП-1				Труба Д ГОСТ 10705-80				
5	Итого	10	Итого	10	15	Итого	20	Итого	8	12	Итого	Б-6	Б-8	Б-10	Итого	ГОСТ 10704-76	ГОСТ 10704-76	
0.2	0.2	8.6	8.6				20.2	20.2		0.88	0.88			2.2	2.2			
0.2	0.2	8.6	8.6		11.7	11.7	20.2	20.2	1.4	0.88	2.28	12.6	5.6	12.9	31.1		28.1	36.0
0.2	0.2	8.6	8.6				20.2	20.2	1.4	0.88	2.28	12.6	5.6	2.2	20.4			
0.2	0.2	8.6	8.6	1.41		1.41	20.2	20.2		0.88	0.88			2.7	2.7	7.9	7.9	
0.2	0.2	8.6	8.6				20.2	20.2		0.88	0.88							
0.2	0.2	8.6	8.6				20.2	20.2		0.88	0.88							
0.2	0.2	8.6	8.6				20.2	20.2	2.4	0.88	3.28	16.5	0.6		17.1			

115-120д1, Подпись ответственного

Приказ

И.Контр.	Козлябичер
Нач.отд.	Альшимер
Гл. спец.	Козлябичер
Р.ш.	Гольдин
Р.ш. бр.	Станин
Ст. инж.	Корнилов
Инж.вн.	Полякова
Инж.вн.	Михайлова

Т1901-2-156.87-КЖИ 3000ВМС

Ведомость расхода
стали на элемент, кг

Страница	Лист	Листов
Р		1

С ОЗОВ ОДОКАНАЛПРОЕКТ

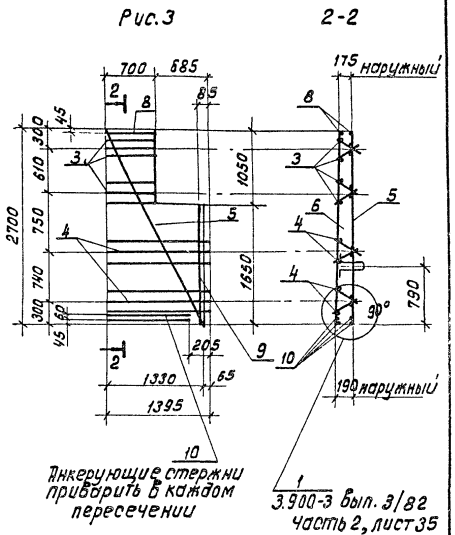
кон. Дюченко

Формат А3

901-2-156.87

Формат А3

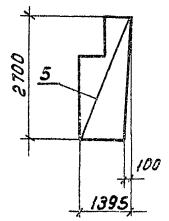
Формат	Зона	Лист	Обозначение	Наименование	Кол. на исполн. - КЖ.Н 3100-							Примечание	
					-01	-02	-03	-04	-05	-06	-07		
<u>Сетка арматурная</u>													
Б4		6	ТП.901-2-156.87-КЖ.Н3100-05		1	1							
Б4			-06				1	1					
Б4			-07						1	1			
Б4			-08								1		
Б4			-09									1	
<u>Детали</u>													
<u>Стержень ГОСТ 5781-82</u>													
Б4		7	ТП.901-2-156.87-КЖ.Н3100.1	φ 16 А III	ℓ = 2700	2	2	2	2	2	2	4.3 кг	
Б4		8		φ 12 А III	ℓ = 700						2	2	0.65
Б4		9		φ 20 А III	ℓ = 1650						2	2	4.10
Б4		10		φ 12 А III	ℓ = 1510	6	6						1.34
Б4				φ 12 А III	ℓ = 570			6	6				0.51
Б4				φ 12 А III	ℓ = 870					6	6		0.77
Б4				φ 12 А III	ℓ = 1190						4	4	1.06



Якоряющие стержни приварить в каждом пересечении

3.900-3 был. 3/82 часть 2, лист 35

Рис 3-01
Зеркальное отражения



Обозначение	Рис.	Размеры в мм.		Масса ед.кг.
		А	Б	
ТП.901-2-156.87-КЖ.Н3100	1	1730	1650	157.46
-01	1-01			
-02	1			
-03	1-01	790	710	60.80
-04	2			
-05	2-01	1090	1010	95.00
-06	3			
-07	3-01			92.66

Привязки			
Инд. №			

ТП.901-2-156.87 -КЖ.Н 3100 Лист 2

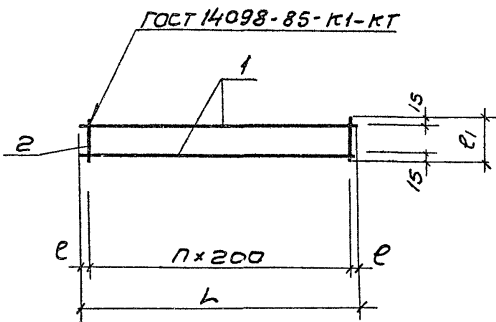
Коп. Доченко

Формат А3

22493-03

Альбом II

901-2-156.87



Вид	Зона	Поз	Обозначение	Наименование	Кол. на исполн. - КЖ.У ЗОЛО								Примечание	
					-	-01	-02	-03	-04	-05	-06	-07		-08
				Документация										
			ТП.901-2-156.87-КЖ.У ТТ	Технические требования	X	X	X	X	X	X	X	X	X	X
				Детали										
				Проволока ГОСТ 6727-80										
Б1		1	ТП.901-2-156.87-КЖ.У ЗОЛО.1	Ø5 Вр1 l=1710	2					2				0,26 кг
Б4				.2 Ø5 Вр1 l=770		2					2			0,12
Б4				.3 Ø5 Вр1 l=1070			2					2		0,17
Б4				.4 Ø5 Вр1 l=1390				2					2	0,21
Б4				.5 Ø5 Вр1 l=700					2					0,26
Б4	2			.6 Ø5 Вр1 l=140	9	4	6	7	4					0,02
Б4				.7 Ø5 Вр1 l=195						9	4	6	7	0,03

Обозначение	Размеры в мм.			кол.шт	Масса ед. кг
	L	l	l1		
ТП.901-2-156.87-КЖ.У ЗОЛО	1710	55	140	8	0,7
-01	770	85		3	0,32
-02	1070	35		5	0,46
-03	1390	95		6	0,56
-04	700	50		3	0,6
-05	1710	55	195	8	0,79
-06	770	85		3	0,36
-07	1070	35		5	0,52
-08	1390	95		6	0,63

И.В.М. подл. Поверить и дату в.зам. И.В.М.

Привязан

ТП 901-2-156.87 - КЖ.У ЗОЛО			
И.контр	Козлович		
Науч.отд.	Алтышлар		
Гл.слес.	Козлович		
	Гул	Гальдина	Евд
Рук.бр.	Стомина	Кад	
Ст.инж.	Ковчилова	Кад	
Инж.ек.	Полякова	Кад	
Инж.ек.	Малахова	Кад	

ТП 901-2-156.87 - КЖ.У ЗОЛО

Каркас плоский

Стадия Масса Масштаб

р см табл -

Лист Листов

СНПОЗВОДОКАНАЛПРОЕКТ

901-2-156.87 Альбом II

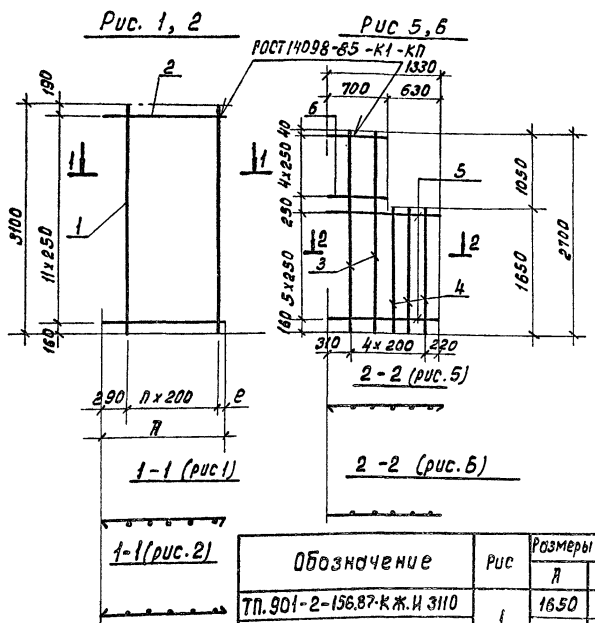


Рис. 3, 4
остальное см. рис. 1, 2

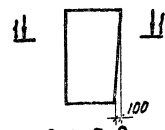


Рис. 7, 8
остальное см. рис. 5, 6



Формат	Зона	№	Обозначение	Наименование	Кол. на установ. - К.Ж. и ЗНО					Примечание
					-01	-02	-03	-04	-09	
				<u>Документация</u>						
			ТЛ.901-2-156.87 - К.Ж.И ТТ	Технические требования						
				<u>Детали</u>						
				Стержень ГОСТ 5781-82						
Б4	1		ТЛ.901-2-156.87 - К.Ж.И ЗНО .1	φ 20 А III R = 3100	7	2	4			7.66 кг
Б4	2		.2	φ 8 А II R = 1650	12					0.65
Б4			.3	φ 8 А I R = 710		12				0.28
Б4			.4	φ 8 А - I R = 1010			12			0.40
Б4	3		.5	φ 20 А III R = 2700				2	2	6.67
Б4	4		.6	φ 20 А III R = 1650				3	3	4.10
Б4	5		.7	φ 8 А I R = 1330				6	6	0.53
Б4	6		.8	φ 8 А I R = 700				5	5	0.28

Обозначение	Рис	Размеры в мм		Кол. шт. п	Масса ед. кг
		Я	Е		
ТЛ.901-2-156.87-К.Ж.И ЗНО	1	1650	160	6	61.4
-01		710	220	1	18.66
-02	3	1010	120	3	35.44
-03	5	-	-	-	30.22
-04	7	-	-	-	30.22
-05	2	1650	160	6	61.4
-06		710	220	1	18.66
-07	4	1010	120	3	35.44
-08	6	-	-	-	30.22
-09	8	-	-	-	30.22

Привязан

ТЛ.901 - 2-156.87-К.Ж.И ЗНО			
И.Контр.	Козловичев	Нач. отд.	Альфуллер
Гл. спец.	Козловичев	Тип	Рольвина
Р.К.Бр.	Отанина	Ст. инж.	Корнилов
Инженер	Поляков	Инженер	Малахова
Сетка арматурная		Лист	Листов 1
Стадия	Масса	Масштаб	—
Р	См. Табл.	—	—
Созвездие КАНАЛ ПРОЕКТ			

Коп. Даценко

Формат А3

Шаб. № 101. Подпись и дата взыск. инж. №

901-2-156.87

Формат Зона	Лист	Обозначение	Наименование	Кол. на исполн. - КЖ.И 3020									Примечание	
				-	-01	-02	-03	-04	-05	-06	-07	-08		-09
			<u>Документация</u>											
		ТЛ.901.2-156.87-КЖ.И ТТ	Технические требования	X	X	X	X	X	X	X	X	X	X	
		-КЖ.И 30 20,06	Сборочный чертеж	X	X	X	X	X	X	X	X	X	X	
			<u>Детали</u>											
			Стержень ГОСТ5781-82											
Б4	1	ТЛ.901-2-156.87 -КЖ.И.3020.1	φ 16 АIII e = 4780	9	5	6			9	5	6			7.55 кг
Б4	2		.2 φ 20 АIII e = 4780				4	4				4	4	11.79
Б4	3		.3 φ 26-АIII e = 4780				2	2				2	2	23.09
Б4	4		.4 φ 20-АIII e = 1650				4	4				4	4	4.07
Б4	5		.5 φ 6 АI e = 1790				4	4				4	4	0.40
Б4	6		.6 φ 12 АIII e = 1410				11	11				11	11	1.25
			<u>Проболока ГОСТ6727-80</u>											
Б4	7		.7 φ5 Вр I e = 1730 20						20					0.27
Б4			.8 φ5 Вр I e = 790 20							20				0.12
Б4			.9 φ5 Вр I e = 1090 20								20			0.17
Б4	8		.10 φ 8р I e = 730				6	6				6	6	0.11
Б4	9		.11 φ 8р I e = 1410				7	7				7	7	0.22

145. № 2. Подпись и дата Взам. Инв. №

Приказом

145. № 2			
----------	--	--	--

И.КОНТР. Козловцев
 Нач.отд. Альбицкий
 Гл. спец. Козловцев
 Р/П. Полюдина
 Р/К. Бр. Станкина
 Ст. инж. Корнилова
 Инжен. Плякова
 Инжен. Малахова
 Кол. Даченко

ТЛ.901-2-156.87 -КЖ.И3020

Сетка арматурная

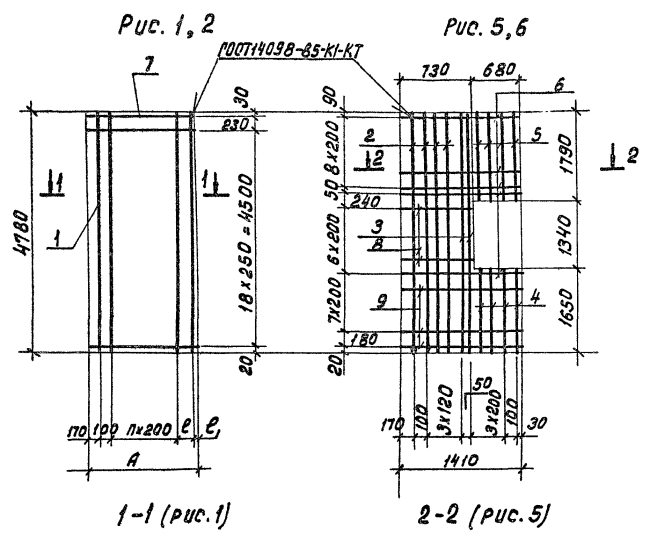
Лист	Лист	Листов
Р		1
СП-386 ДОКАНА ПРОЕКТ		

Формат А3

Полбам III

901-2-156.87

Шп. № подл. Прозвучала дата. Стам. Инв. №



1-1 (рис. 1)

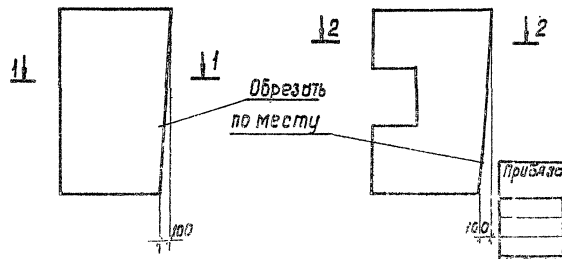
2-2 (рис. 5)

1-1 (рис. 2)

2-2 (рис. 6)

Рис. 3, 4
остальное см. рис. 1, 2

Рис. 7, 8
остальное см. рис. 5, 6



Обозначение	Рис.	Размеры б мм.			Кол. шт. п	Масса ед. кг.
		А	е	Е ₁		
ТП. 901-2-156.87-К.Ж.И.3020	1	1730	—	60	7	73.35
-01		790	90	20	2	40.15
-02	3	1090	—	20	4	48.70
-03	5	—	—	—	—	127.17
-04	7	—	—	—	—	127.17
-05	2	1730	—	60	7	73.35
-06		790	90	20	2	40.15
-07	4	1090	—	20	4	48.70
-08	6	—	—	—	—	127.17
-09	8	—	—	—	—	127.17

Привязан				
Шп. №				

Н. контр.	Коздобучер	
Нач. отд.	Алтышумер	
Гл. спец.	Коздобучер	
Рис.	Гольдина	
Рук. ар.	Станина	
Ст. инж.	Корнилов	
Инженер	Поляков	
Инженер	Палакба	

ТП 901-2-156.87-К.ЖИ.3020СБ

Сборочный чертеж
сетка арматурная

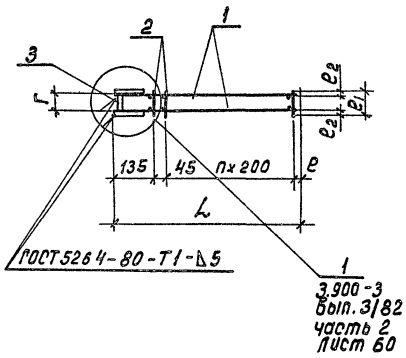
Стадия	Масса	Масштаб
Р	см.	—
Лист	табл.	—
СВЯЗЬ ДОКАНАЛПРОЕКТ		

Коп. Дюченко

Формат А3

Альбом III

901-2-156.87



Формат	Зона	Лист	Обозначение	Наименование	Кол. на исполн. - КЖ.Н 3200 -							Примечание		
					-	-01	-02	-03	-04	-05	-06		-07	
<u>Сборочные единицы</u>														
А3		1	ТП.901-2-156.87 - КЖ.Н 3210		2					2				
А3			-01			2					2			
А3			-02				2					2		
А3			-03					2	2					
<u>детали</u>														
Проболока ГОСТ 6727-80														
Б4		2	ТП.901-2-156.87-КЖ.Н 3200	.1	φ58p1	E=120	18	10	12	16		0.02 кг		
Б4				.2	φ58p1	E=125					16	0.02		
Б4				.3	φ58p1	E=140					18	10	12	0.02
Лист Б-5x40 ГОСТ 19903-74														
ВСТЗКП2-1 ГОСТ 535-79														
Б4		3		.4		E=60	1	1	1	1		0.09		
Б4				.5		E=65					1	0.10		
Б4				.6		E=80					1	1	1	0.12

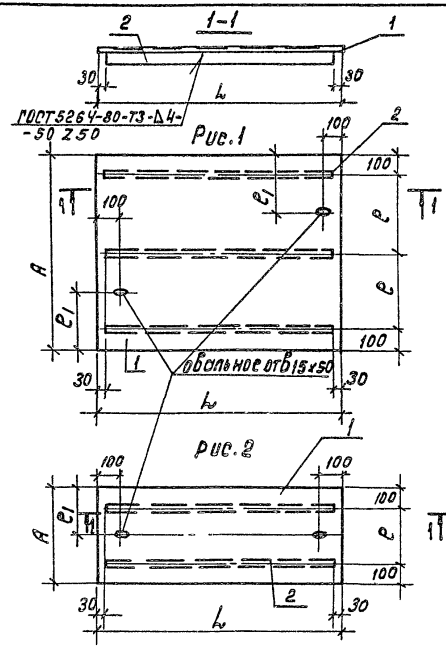
Обозначение	Размеры в мм.					кол. шт. п.	Масса ед., кг
	L	Г	E	E ₁	E ₂		
ТП.901-2-156.87-КЖ.Н 3200	1730		150			7	8.47
-01	790		10	120		3	4.79
-02	1090	60	110			4	5.99
-03	1410		30	125	30	6	7.23
-04		65					7.24
-05	1730		150			7	8.50
-06	790	80	10	140		3	4.82
-07	1090		110			4	6.02

Шифр, № документа, подпись и дата

ТП.901-2-156.87 - КЖ.Н 3200					
Н.Контр.	Козлбичев	Каркас пространственный	Статия	Масса	Масштаб
Науч.стд.	Айтышумер		Р	см	—
Гл. спец.	Козлбичев		Лист	Листов	1
Рис.	Рольфин		СОЮЗВОДОК АНАЛПРОЕКТ		
Рис. впр.	Станино				
От инж.	Ковникова	Кол. Доценко			
Чержеч.	Нолдиков	Формат А3			
Инжен.	Иванов				

Альбом Д

901-2-156.87



Формат	Зона	Лист	Обозначение	Наименование	Кол. на условн. - КЖ.И 4100 -									Примечание	
					-	-01	-02	-03	-04	-05	-06	-07	-08		-09
				Документация											
			ТП 901-2-156.87 - КЖ.И ТТ	Технические требования											
				Детали											
				Рулон ромб. К-4.0											
				БСт зсп ГОСТ 8568-77											
Б4	1		ТП.901-2-156.87 - КЖ.И 4100.1	S = 1.25 м ²	1										41.9 кг.
Б4			.2	S = 0.82 м ²		1									27.5
Б4			.3	S = 1.06 м ²			1								35.5
Б4			.4	S = 0.94 м ²				1							21.5
Б4			.5	S = 0.44 м ²					1						14.7
Б4			.6	S = 0.63 м ²						1					21.1
Б4			.7	S = 0.95 м ²							1				31.8
Б4			.8	S = 0.90 м ²								1			30.1
Б4			.9	S = 0.76 м ²									1		25.5
Б4			.10	S = 0.55 м ²										1	18.4
				лист 4x50 ГОСТ 19903-74											
				ВСТЗКП-1 ГОСТ 535-79											
Б4	2		.11	E = 1190	3	2	3	3	2	2					1.9
Б4			.12	E = 890							3	3	3		1.4
Б4			.13	E = 990										2	1.6

Указ. на мод. подпись и дата, в том. инв. Д

Обозначение	Рис.	Размеры в мм				Масса ед, кг
		A	h	e	e1	
ТП. 901-2-156.87 КЖ.И 4100	1	1000	1250	400	300	47.6
-01	2	650		450	325	31.3
-02	1	850		325	260	41.2
-03		750		275	240	37.2
-04	2	350		150	175	18.5
-05		500		300	250	24.9
-06	1	1030		400	300	36.0
-07		950		375	290	34.3
-08		850		325	260	29.7
-09	2	525	1050	325	260	21.6

привязка

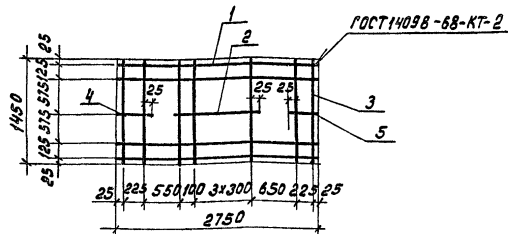
ТП.901-2-156.87 - КЖ.И 4100		
Н. контр. Козловичер	Мачота, Альбушера	Щит стальной
Ил. спец. Козловичер	Пил Голубина	
Рук. зр. Станкина	Ст. инж. Корнилов	
Инженер Поляк	Инженер	
Инженер	Инженер	
Станция	Масса	Масштаб
Р	см. таб.	
Лист	Листов 1	
СОЮЗВОДОКАНАЛПРОЕКТ		

Коп. 2 еженка

Формат А3

ЯЛБОН III

901-2-156-87



Формат	Зона	Поз.	Обозначение	Наименование	кол.	Примечание.
				<u>Документация</u>		
			ТП.901-2-156.87 -КЖ.И ТТ	Технические требования		
				<u>детали</u>		
				ГОСТ 5781-82		
54	1		ТП.901-2-156.87 -КЖ.И .1	φ 12 А III R = 2750	4	2.5 кг
54	2			.2 φ 12 А III R = 1050	1	0.9
54	3			.3 φ 12 А III R = 1450	7	1.3
54	4			.4 φ 12 А III R = 275	1	0.3
54	5			.5 φ 12 А III R = 325	1	0.3

привязан

Инд. №

ТП.901-2-156.87 -КЖ.И 4010

сетка арматурная

Стандия Масса Масштаб

R 12.8 кг -

Лист Листов 1

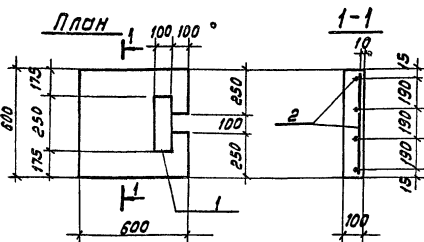
СОЮЗБЕДИКАНАПРОЕКТ

Кол. Доценко

Ф. Орматин А4

Инд. № подл. Издана и дата Взам. инв. №

Н. Контр. Козловича
Нач. отд. Алошуклер
Гл. спец. Козловичер
Г.П.П. Кольдина
Рук. бр. Станина
Ст. инж. Малахова
Инженер. Полякова
Инженер. Юрченко



Формат	Зона	Поз.	Обозначение	Наименование	кол.	Примечание.
				<u>Документация</u>		
			ТП.901-2-156.87 -КЖ.И ТТ	Технические требования		
				<u>Сборочные единицы</u>		
			- / 1.400 -15	Изделие закладные М100-6	1	
				<u>детали</u>		
				Стержень ГОСТ 5781-82		
54	2		ТП.901-2-156.87-КЖ.И 4300. 1	φ 10 А III R = 590	8	0.4 кг
				<u>Материалы</u>		
				Бетон класса В15		0.04 м³

Арматурные изделия

Закладные изделия

Арматура класс В

Прокат марки

А-III

ГОСТ 5781-82

ГОСТ 19903-74

10 1700 8 8=6 8=8 1700

Плита 3.2 3.2 0.1 1.2 0.4 1.7 4.9

Всего

привязан

Инд. №

ТП.901-2-156.87 -КЖ.И 4300

Плита

Стандия Масса Масштаб

R 1:10

Лист Листов 1

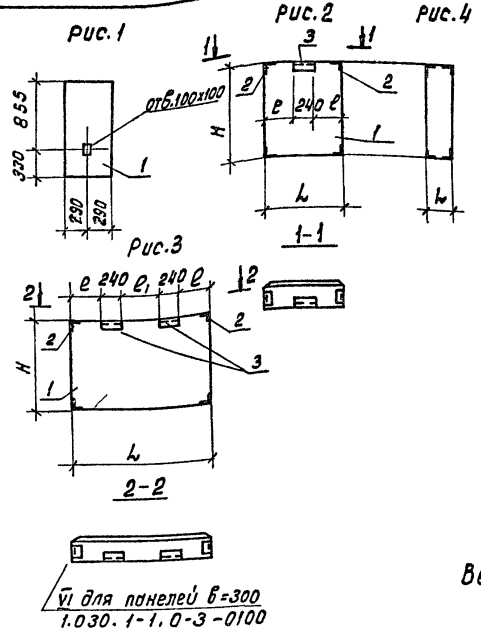
СОЮЗБЕДИКАНАПРОЕКТ

Кол. Доценко

Ф. Орматин

Альбом III

901-2-156-87



Формат	Зона	Поз.	Обозначение	Наименование	Кол. на исполн.							Примечание	
					-	-01	-02	-03	-04	-05	-06		07
				<u>Документация</u>									
			1.030.1-1	был. 1-1 ч. I	Стены наружные из однослойных панелей.								
				<u>Сборочные единицы</u>									
			1	1.030.1-1 был. 1-1 ч. I	Панель стеновая								
					элсб.12. 3.0-180	1							
					2 пс 9,3,12,3.0-Л		1						
					2 пс 9,3,18,3.0-Л			1					
					2 пс 18,3,18,3.0-Л				1				
					2 пс 3,18,3.0-Л					1			
					2 пс 21,12,3.0-Л						1		
					2 пс 21,18,3.0-Л							1	
					2 пс 18,3,12,3.0-Л								1
			2	1.030.1-1.1-3	35.сб-01		4	4	4	4	4	4	
			3		30.сб-01		1	1	2	2	2	2	

Ведомость расхода стали на дополнительные закладные изделия на элемент, кг

Марка элемента	А-III ВетЗКП-1			Общий рас-ход.
	ГОСТ 5781-82	ГОСТ 8509-82	ГОСТ 19203-74	
2псб 12.3.0-Л-60-100	2.0	5.2	0.6	7.8
2пс 9,3,12,3.0-Л-101, 2пс 9,3,18,3.0-Л-102	1.8	3.8		5.6
2пс 12.3.0-Л-104	2.2	6.6	1.2	10.0
2пс 21,12,3.0-Л-105, 2пс 21,18,3.0-Л-106				
2пс 18,3,12,3.0-Л-107, 2пс 18,3,18,3.0-Л-108				

2псб 12,3.0-Л-60-100
2пс 9,3,12,3.0-Л-101
2пс 9,3,18,3.0-Л-102
2пс 3,12,3.0-Л-103
2пс 3,18,3.0-Л-104
2пс 21,12,3.0-Л-105
2пс 21,18,3.0-Л-106
2пс 18,3,12,3.0-Л-107

Обозначение	Рис.	Размеры в мм				Масса ед. кг.
		Н	Л	Е	Е ₁	
ТЛ901-2-156РКЖ.Н 6000	1	1785	580	-	-	310
-01	2	1185	930	345	-	500
-02		1785				750
-03	3	1785	1830	500	350	1480
-04	4	1785	280	-	-	230
-05	3	1185	2080	300	600	1120
-06		1785				1680
-07		1185				1830

Привязан	И.контр. Козловича
	нач. отд. Альшицера
	п. спец. Козловича
	пил. Кольцова
	рук. бр. Станино
	инженер Кочуренко
	инженер Палакотова
И№. №	инженер Малахова

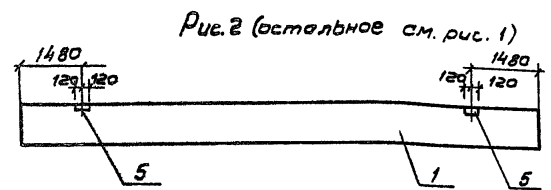
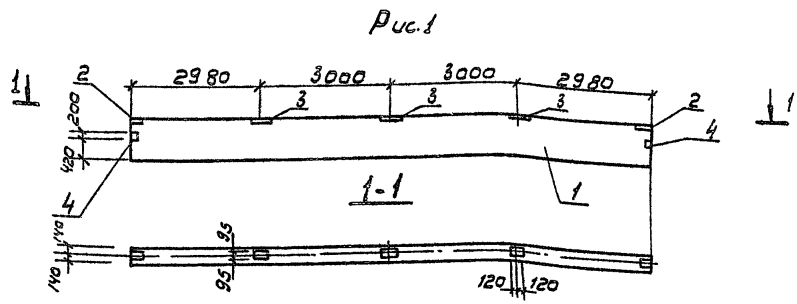
ТЛ901-2-156.87 -КЖН 6000		Стая	Масса	Масштаб
Панель стеновая		Р	см. табл.	
Лист	Листов 1			
СОУЗ ВДОКАНАЛОПРОЕКТИ				

Коп. Дачинко

Формат А3

Альбом II

901-2-156.87



Обозначение	Рис	Наименование
ТП. 901-2-156.87-кж.ч 7000	1	1БСП12 - 2АIV - Н-1
-01	2	2БСП12 - 6АIV - Н-2
-02	1	2БСП12 - 7АIV - Н-3

Имя и подпись Подпись и дата, В.З.М. или В.М.

Привязан

Верхняя зона	Поз.	Обозначение	Наименование	Кол. на исп. кж. 7000			Примечание
				-	-01	-02	
			<u>Документация</u>				
		1. 462.1-1/81 Вып.1	Железобетонные предварительно-напряженные балки				
			<u>Сборочные единицы</u>				
	1	1.462.1-1/81 Вып.1	Балка 1БСП12-2АIV-Н	1			
			Балка 2БСП12-6АIV-Н		1		
			Балка 2БСП12-7АIV-Н			1	
			<u>Изделие закладное</u>				
-	2	1. 400-6/76	М4-1	2	2		
-	3	1. 400-6/76	М4-3	3	3		
-	4	1. 400-6/76	М4-10-3	2	2		
-	5	1. 400-6/76	М4-22-2		2		

1БСП12-2АIV-Н-1
2БСП12-6АIV-Н-2
2БСП12-7АIV-Н-3

Ведомость стали на дополнительные закладные изделия, кг

Марка Балки	Арматура класса А-III		Прокат марки ВСтЗ кп2-1				Всего
	Гост 5781-82		Гост 19903-74	Гост 8509-72	Гост 8510-72		
	8	10	δ=6	Л80*7	100*7*8	10*8	
1БСП12-2АIV-Н-1	2,8	1,2	9,2		6,8	10,4	30,4
2БСП12-6АIV-Н-2	2,8	1,2	9,2		6,8	10,4	30,4
2БСП12-7АIV-Н-3	2,8	1,2	9,2		6,8	10,4	30,4

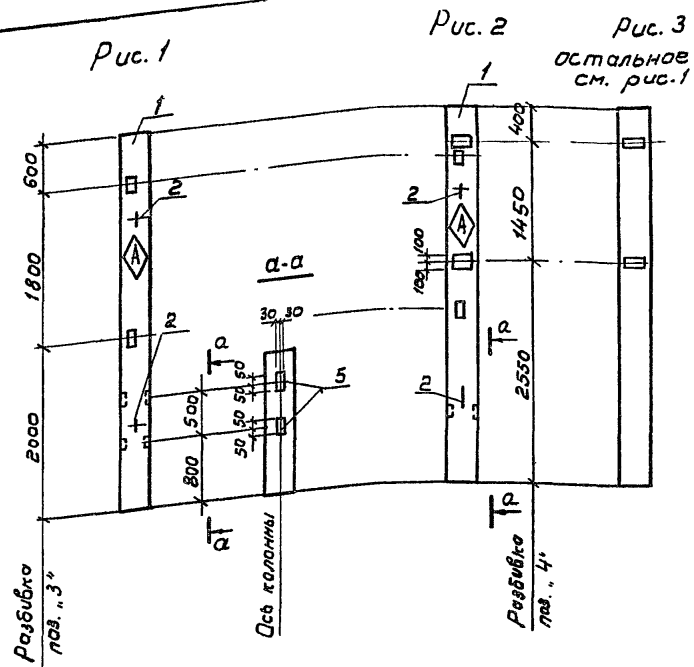
ТП 901-2-156.87 - КЖИ 7000

Гл. спец. Козловичер
Нач. отд. Альбишмер
Гл. спец. Козловичер
Гип. Гальдино
Рук. бр. Стамина
Инжен. Юрченко
Инжен. Полжава
Инжен. Меложва

Балка
Стадия Масса Масштаб
Р 5000кг 1:50
Лист Листов 1
СНХЗВОДОКАНАЛПРОЕКТ

901-2-156.87

Альбом III



Обозначение	рис	Наименование
Т.п. 901-2-156.87-кж.ч в 100	1	к 36-2-1
-01	2	к 36-2-2
-02	3	к 36-2-3

Закладные детали поз. 5* свединить с продольной арматурой каркаса

Привязан

Шифр и подлин. Подпись и дата

Н. контр. Козловичер
 Нач. отд. Альшмер
 Пл. спец. Козловичер
 Г. ул. Гольдина
 Руч. гр. Станина
 Инжен. Коченко
 Инжен. Палякова
 Инжен. Макаева

Т.п. 901-2-156.87-кж.ч в 100		
Колонна (к 36-2-1, 2, 3)	Сталь	Масса
	Р	1000 кг
	Лист	Листов 1
СОЮЗВОДОКАНАЛПРОЕКТ		

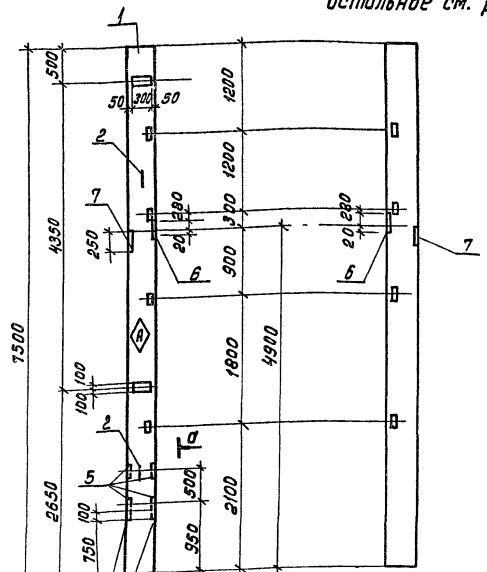
Формат	Зона	Поз.	Обозначение	Наименование	Кол. на исполн. кж.ч в 100			Примечание
					-	-01	-02	
				Документация				
			1.423-3. Вып. 1	Железобетонные колонны прямоугольного сечения				
				Сборочные единицы				
		1	1.423-3. Вып. 1	Колонна к 36-2 Изделие закладное	1	1	1	
		2	1.423-3 Вып. 2	М 10-150	2	2	2	
		3	1.423-3 Вып. 2	М 1-13	2	2	2	
		4	1.423-3 Вып. 2	М 1-12		2	2	
		5	1.400-15	МН 101-3	4	4	4	
					к-36-2-1	к-36-2-2	к-36-2-3	

Ведомость стали на дополнительные закладные изделия, кг

Марка колонны	Арматура класса				Прокат марки				Всего		
	А-1		А-III		В ст 3 к п 2-1						
	ГОСТ 5781-82				ГОСТ 19003-74		ГОСТ 8509-72				
	10	Уторг	8	12	Уторг	8-6	8-10	Уторг			
к 36-2-1	0,86	0,86	0,8	0,48	1,28	1,2		1,2	2,88	2,88	6,22
к 36-2-2, 3	0,86	0,86	0,8	3,28	4,08	1,2	9,2	10,4	2,88	2,88	18,22

Альбом III
 901-2-156.87
 ТИШЕ, ПЕРЕСАД, ЛОДНИЦА, ОСТАВ, ВЕЖИНСКИЙ

Рис.1
 Рис.2
 остальное см. рис.1



по тилу см. лист - К Ж. Н 8200
 Разбивка поз. 4"
 Разбивка поз. 3"

Риски разбивочных осей.

Обозначение	Рис.	Наименование
ТЛ.901-2-156.87-К.Ж.Н 8200	1	К 724-1
-01	2	К 724-2

Закладные детали поз. "5" соединить с продольной арматурой колонны.

Привязан

И.Контр. Козловичер	И.Контр. Ялтишукер
Гл. спец. Козловичер	Гл. спец. Гольдина
Рук. гр. Станино	Инженер Корченко
Инженер Лаякова	Инженер Малахова

Формат	Этаж	Поз.	Обозначение	Наименование	Кол. на план		Примечание
					к.м. и 8200	-01	
				<u>Документация</u>			
			1.423-3 вып. 1	Железобетонные колонны прямоугольного сечения			
				<u>Сборочные единицы</u>			
-		1		колонна К 72-4 (L=7500, обрезать снизу) Изделие закладное	1	1	
-		2	1.423-3 вып. 2	M16-200	2	2	
-		3	1.423-3 вып. 2	M1-13	4	4	
-		4	1.423-3 вып. 2	M1-12-1	2	2	
-		5	1.400-15	MH 101-3	4	4	
-		6	1.423-3 вып. 2	NM 1-4	1	1	
-		7	1.423-3 вып. 2	NM1-5	1	1	

К 72-4-1
 К 72-4-2

Ведомость стали на дополнительные изделия, кг

Марка колонны	Арматура класса						Прокат марки				Всего
	A-I		A-III				BCT3 KЛ2-1				
	ГОСТ 5781-82						ГОСТ 19903-74		ГОСТ 8509-72		
К724-1.2	6	16	8	12	14	22	Б-6	Б-10	Л63х5	5.76	44.82
	0.4	2.8	0.8	3.76	5.6	2.8	1.2	21.7			

ТЛ 901-2-156.87-К.Ж.Н 8200

Колонна (К 72-4-1, 2)

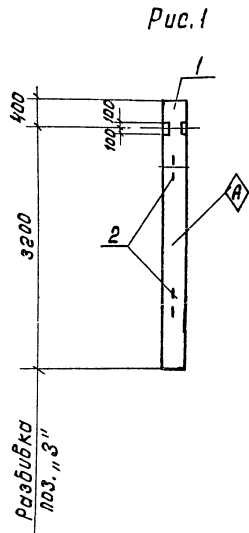
Сталь	Масса	Масштаб
P	3300 кг	1:50
Лист	Листов 1	
СНЗСЗ/ДОК/НАД/ПРОЕКТ		

Коп. Доченко

Формат А3

901-2-156.87

Альбом III



Обозначение	Рис.	Наименование	Масса ед., кг.
Тп. 901.2-156.87-КЖ.И В300	1	КБ2-1	810
-01	2	БКФ 115-1-1	5100
-02	3	БКФ 73-1-1	2000
-03	4	1КФ 43-1-1	1000

Формат	Зона	Поз	Обозначение	Наименование	Кол. на исполн. - кж. и В300-			Примечание
					-01	-02	-03	
				<u>Документация</u>				
			1.427.1-3 Вып. 0.1	Колонны железобетонные		X	X	X
			1.030.9-2 Вып. 5	Колонны фахверка	X			
				<u>Сборочные единицы</u>				
				<u>Колонна</u>				
-	1		1.030.9-2 Вып. 5	КБ2-1	1			
-			1.427.1-3 Вып. 1	БКФ 115-1-1		1		
-			1.427.1-3 Вып. 1	БКФ 73-1-1			1	
-			1.427.1-3 Вып. 1	1КФ 43-1-1				1
				<u>Изделия закладные</u>				
-	2		1.400-9 Вып. 1	УП2-2	2			
-			1.427.1-3 Вып. 2	МН-36		2		
-			1.427.1-3 Вып. 2	МН-33			2	
-			1.427.1-3 Вып. 2	МН-32				2
-	3		1.427.1-3 Вып. 2	МН-28	1		1	2
-			1.427.1-3 Вып. 2	МН-29		5		
-	4		1.427.1-3 Вып. 2	МН-27		3		
-			1.427.1-3 Вып. 2	МН-24			4	
-	5		1.427.1-3 Вып. 2	МН-23				3
					КБ2-1	БКФ 115-1-1	БКФ 73-1-1	1КФ 43-1-1

Учб. и позн. Листы, листы, листы

Приказан

Учб. №

Тп. 901-2-156.87 - КЖ.И В300

Колонна
(1КФ 43-1-1, БКФ 73-1-1, БКФ 115-1-1, КБ2-1)

И.Контр. Козловичер
Нач. отд. Ялтышпилер
Ил. спец. Козловичер
ГЛО Гольдина
Рук. гр. Станица
Инженер Юрченко
Инженер Полякова
Инженер Ялтышпилер

Стадия Р
Масса см.
Масштаб 1:5
Табл.

Лист 1 Листов 2

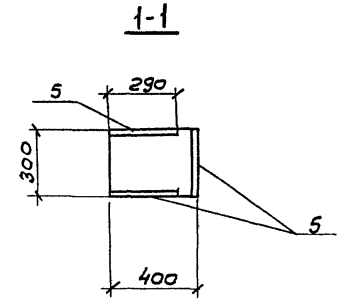
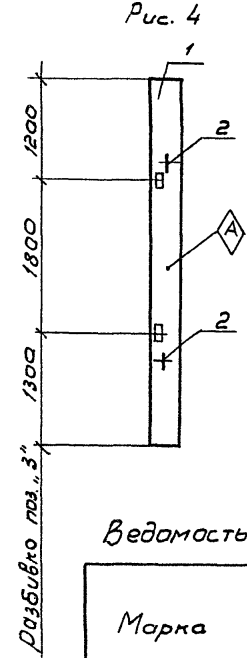
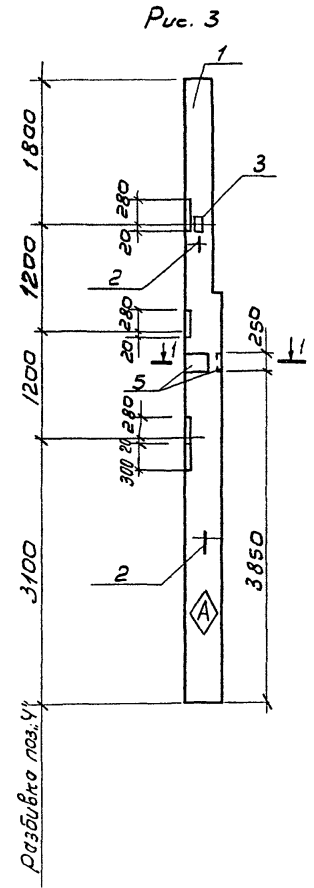
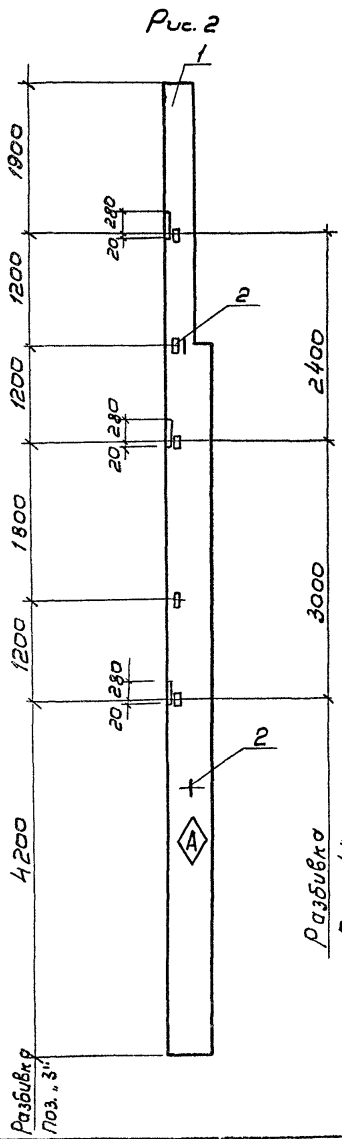
СОВСВОДОКАНАЛПРОЕКТ

Копировал. Доценко

Формат А3

901-2-156.87

Листом III



Ведомость стали на дополнительные закладные изделия, кг

Марка колонны	Арматура класса				Прокат марки				Всего
	A-I		A-III		B ст3 кп 2-1				
	ГОСТ 5781-82				ГОСТ 19903-74		ГОСТ 8509-72		
	10	12	20	12	14	δ=10	263x5		
КБ2-1	1,2			0,3			1,4		
8кФ115-1-1			8,4	1,5	1276	14,8	7,0		
6кФ73-1-1		1,6		8,34	10,8	26,1	1,4		
1кФ43-1-1	1,2			0,5			2,8		

УТВ. И.подп. [Подпись] и дата [30.08.87]

Привязан
УТВ. И.

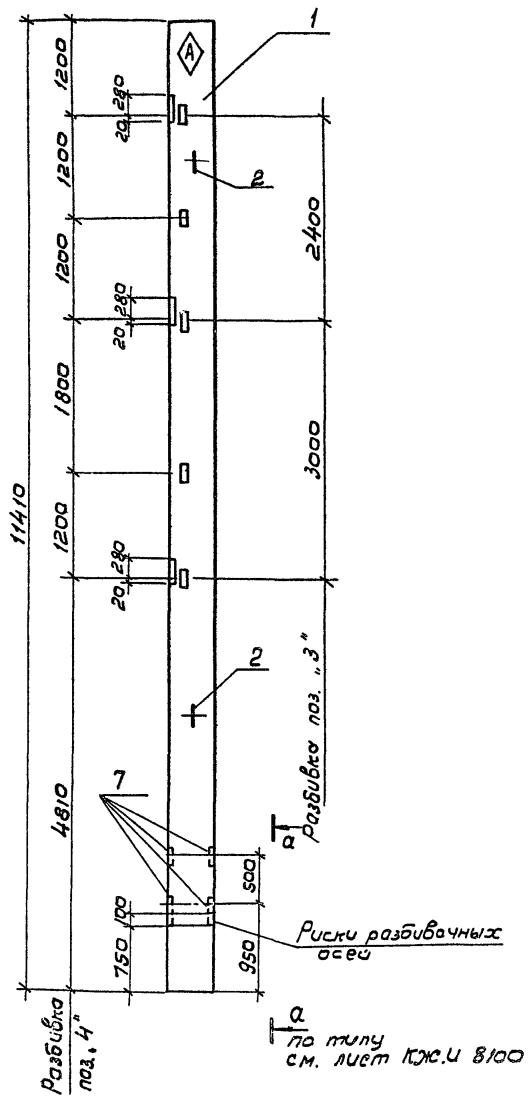
ТП 901-2-156.87-КЖИ 8300

Лист 2

901-2-156.87

Разбивка №

Рис. 1



Имя и подп. Подпись и дата Взам. инв. №

Кол. по исполн.	Обозначение	Наименование	Кол. по исполн. - КЖ.И 8400						Примечание
			-	-01	-02	-03	-04	-05	
		<u>Документация</u>							
	1.423-5 Вып. 1	Железобетонные колонны прямоугольного сечения	X	X	X	X	X	X	
		<u>Сборочные единицы</u>							
-	1 1.423-5 Вып. 1	Колонна к 108-5 (с=1440 обрезать снизу)	1	1	1	1	1	1	
		<u>Узелние закладные</u>							
-	2 1.423-5 Вып. 2	НМ-10	2	2	2	2	2	2	
-	3 1.423-5 Вып. 2	НМ9	3	3	3	3	3	4	
-	4 1.423-5 Вып. 2	М1-14	5	5	5	5	5	5	
-	5 1.423-5 Вып. 2	М1-12		2	2		2		
-	6 1.423-5 Вып. 2	НМ-1					3		
-	7 1.400-15	МН 101-3	4	4	4	4	4	4	

К 108-5-1	К 108-5-2	К 108-5-3	К 108-5-4	К 108-5-5	К 108-5-6
-----------	-----------	-----------	-----------	-----------	-----------

Закладные детали поз. 7 соединить с продольной арматурой каркаса

Привязан
И.В.Н

И.контр.	Козловичер	
Нач.отз.	Дальшудлер	
Гл. спец.	Козловичер	
Гип.	Гольдино	КГ
Рук.гр.	Станино	КГ
Инжен.	Юрченко	КГ
Инжен.	Поляково	КГ
Инжен.	Малахова	КГ

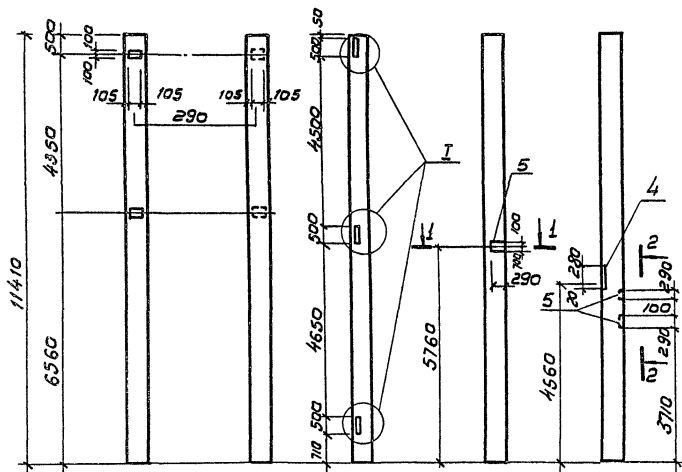
ТП 901-2-156.87 - КЖ.И 8400

Колонна К 108-5-1,2,3,4,5,6	Стадия	Масса	Масштаб
	р	590кг	1:50
	Лист 1	Листов 1	
СОЮЗСТАРОКАНАЛПРОЕКТ			

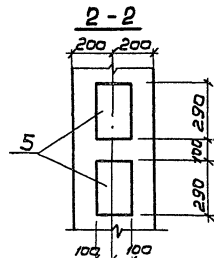
Рис. 2 Рис. 3 Рис. 4 Рис. 5 Рис. 6
 остальное см. рис. 1 лист 1

Арм50м III

901-2-156.87



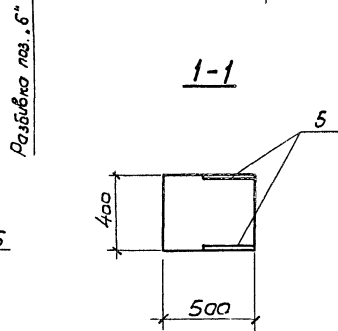
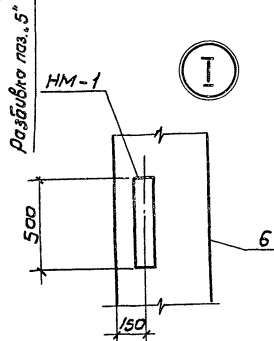
Обозначение	Рис	Наименование
ТП 901-2-156.87-КЖИ 8400	1	К 108-5-1
-01	2	К 108-5-2
-02	3	К 108-5-3
-03	4	К 108-5-4
-04	5	К 108-5-5
-05	6	К 108-5-6



Ведомость стали на дополнительные закладные изделия, кг

Марка колонны	Арматура класса				Прокат марки					Всего
	А-I		А-III		В ст3 кл2-1					
	ГОСТ 5781-82				ГОСТ 19903-74		ГОСТ 8509-76			
	6	18	8	12	5-6	8-8	8-10	8-16	163x5	
К 108-5-1	0,6	7,2	1,2	9,2	0,8	22,2			7,5	48,7
К 108-5-2	0,6	7,2	1,2	12,4	0,8	22,2	9,2		7,5	61,1
К 108-5-3	0,6	7,2	1,2	12,4	0,8	22,2	9,2		7,5	61,1
К 108-5-4	0,6	7,2	1,2	12,4	0,8	22,2	9,2	252,0	7,5	319,1
К 108-5-5	0,6	7,2	1,2	9,2	0,8	22,2			7,5	48,7
К 108-5-6	0,6	7,2	1,2	11,6	0,8	23,6			7,5	58,5

Шкв.И. лодк. Подпись и дата В.Зач. Инж.М.



Привязан			
Шкв.И			

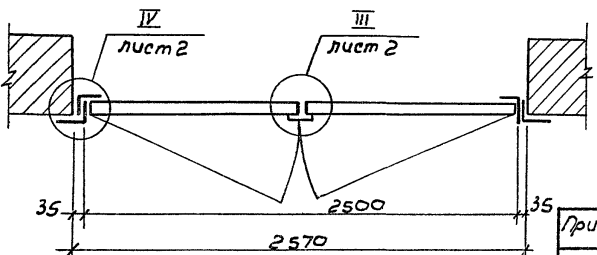
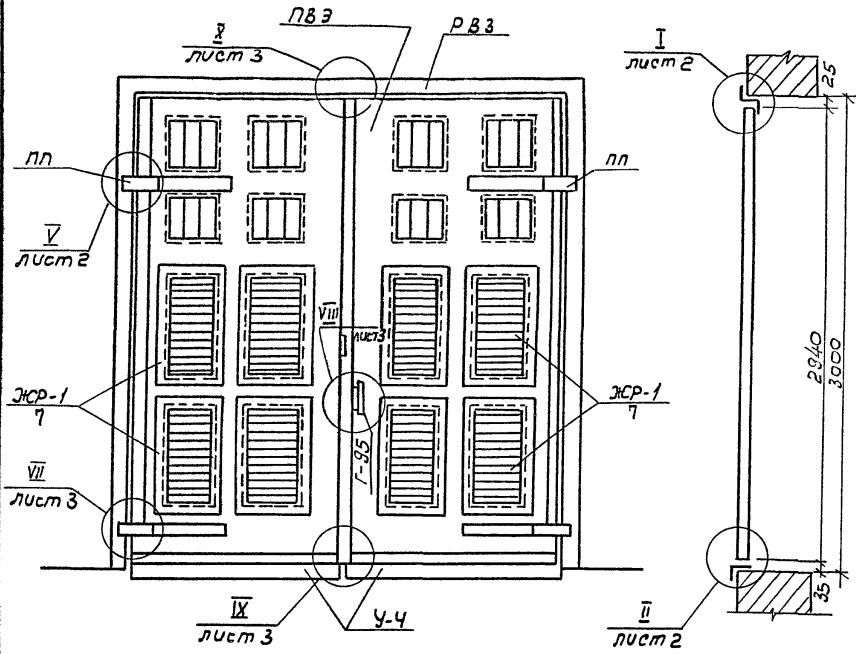
ТП 901-2-156.87-КЖИ 8400	Лист
	2

Спецификация элементов на ворота

Марка	Обозначение	Наименование	кол.	Масса ед.кг.	Примечание
ПВЭ	ТП 901-2-156.87-КЖИ 9000.4	Полотна ворот ПВЭ	1	242,0	
РВЭ	ТП 901-2-156.87-КЖИ 9000.5	Рама ворот РВЭ	1	125,0	
ЖСР-1	ТП 901-2-156.87-КЖИ 9000.6	Железобетонная решетка ЖСР-1	8	9,2	
ПП		10x80 ГОСТ 1903-79 Полосы ст 3 мм ГОСТ 53-79 $\sigma=750$	4	4,7	
Г-95	ГОСТ 5087-72	Ручка Г-95	1		
Поз.1		Болт М10x120 ГОСТ 7798-70	6	0,1	
Поз.2		Гайка М10 ГОСТ 5915-70	36	0,01	
Поз.3		Шайба 10 ГОСТ 6958-68	36	0,02	
Поз.4		Гайка М18 ГОСТ 5915-70	6	0,1	
Поз.5		Шуруп 6x50 ГОСТ 1145-70	13	0,01	
Поз.6		Шуруп 5x40 ГОСТ 1145-70	120	0,005	
Поз.7	ТП. 901-2-156.87-КЖИ 9200	Утепленный клапан ук-1	8		

Вальбом II

901-2-156-87



Унв. и поз. Поставить в раз. в 30 см. от края

Привязан

Унв.н

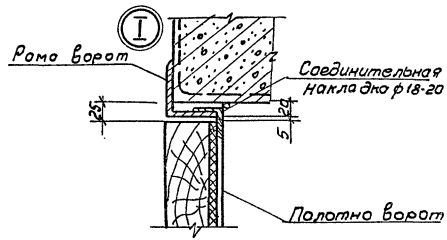
Унв.н	Козловичев	И.С.
Нач.отв.	Альбишмер	И.С.
Гл.инж.	Козловичев	И.С.
Гл.п.	Гольдинов	И.С.
Рук.гр.	Станчино	И.С.
Ст. адх.	Кудальчук	И.С.
Унв.н	Юрченко	И.С.

ТП 901-2-156.87 - КЖИ 9000

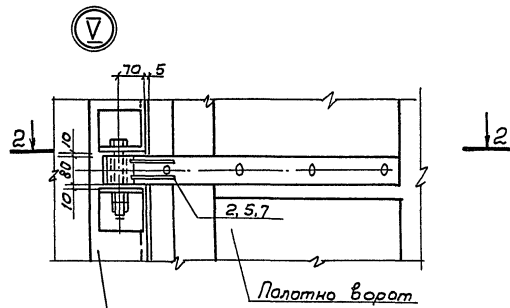
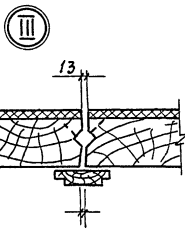
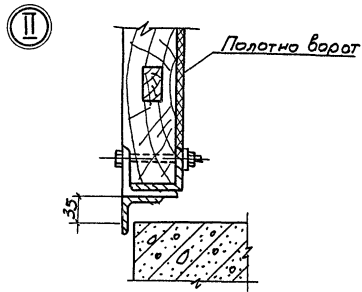
Ворота В	Стадия	Масса	Масшт.
	Р		
	Лист 1	Листов 6	
С О И З В О Д К А И П Р О Е К Т			

АЛЪБОМ IV

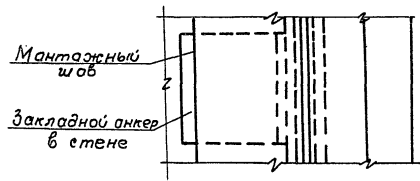
901-2-156.87



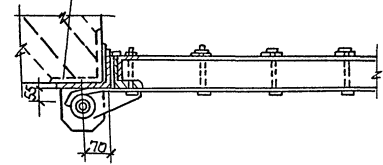
1-1



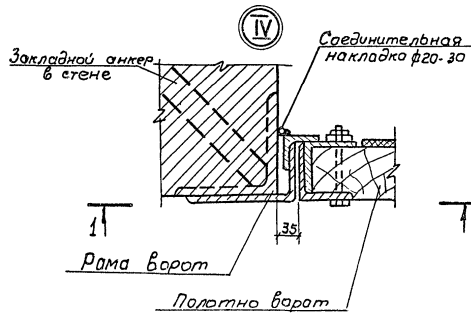
2-2



Рама ворот



Совместно с данным см. л. 1



Уч. и град. Подпись и дата. Взам. инв. №

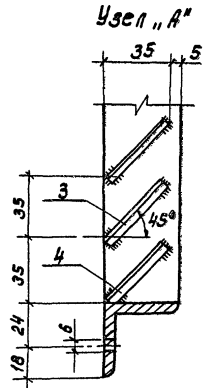
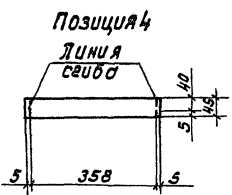
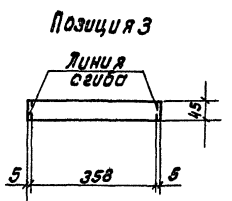
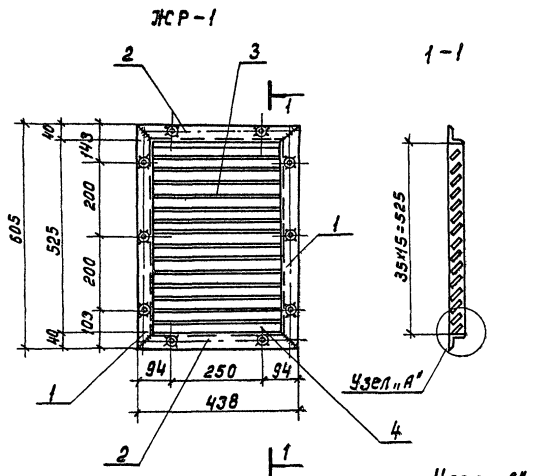
Привязан				
Уч. и град.				

ТН 901-2-156.87 - КЖИ 9000

Лист 2

Листом III

ГОТ-2-156.87



Форма	Зона	Лист	Обозначение	Наименование	Кол.	Примечание
				<u>Документация</u>		
			ТП901-2-156.87 -КЖИ-ТТ	Технические требования к изготовлению арматурных и закладных изделий		
				<u>Детали</u>		
	1			Уголок 40x4 ГОСТ 8509-72 ВстЗкп2-1ГОСТ535-79 E=605	2	1.8кг
	2			Уголок 40x4 ГОСТ 8509-72 ВстЗкп2-1ГОСТ535-79 E=348	2	1.3кг
	3			Полоса 1.5x45 ГОСТ19903-79 ВстЗкп2-1ГОСТ535-79 E=268	14	0.2кг
	4			Полоса 1.5x45 ГОСТ19903-79 ВстЗкп2-1ГОСТ535-79 E=268	1	0.2кг

Совместно с данным см. л. 1.

Имя, Фамилия, Подпись и дата

Прибытие			

ТП901-2-156.87 -КЖИ 9000 Лист 6

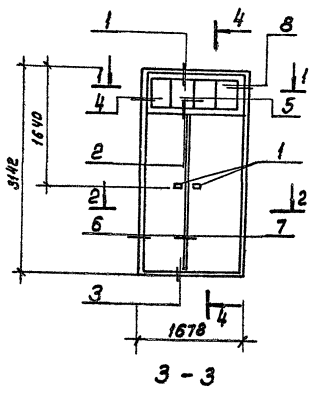
Коп. Дюченко

Формат 03

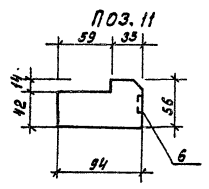
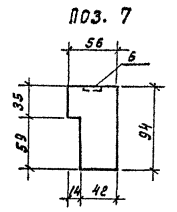
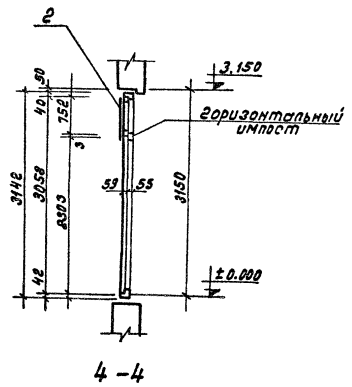
901-2-156.87

Альбом III

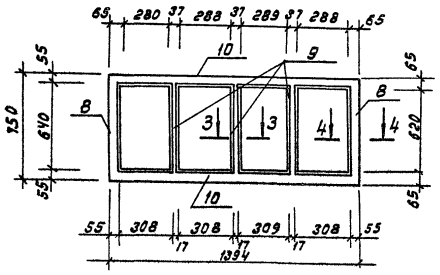
ДЗ-1



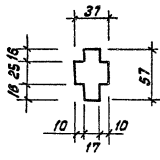
Коробка К-1



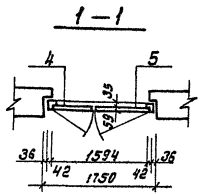
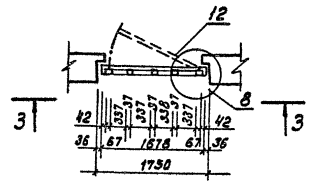
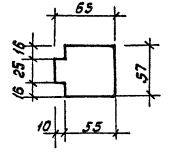
Фрамуга Ф-1



Поз. 9



Поз. 8



УНБ №2 подл. Подпись и дата. Взам. УНБ-К

привязан	Н.контр. Козловичев
	Нач. отд. Алтшуллер
	Гл. спец. Козловичев
	Г.И.П. Рольдина
	вед. арх. Савушкин

Т.П.901-2-156.87-КЖ.И9100

Дверь ДЗ-1

Стандия	Маска	Масштаб
Р		
Лист 1	Листов 3	
СОЮЗВОДОКАНАЛПРОЕКТ		

кол. Доценко

Формат А3

901-2-156.87

Альбом №1

Формат	Дата	Лист	Обозначение	Наименование	кол.	Примеч.
				<u>Документация</u>		
			ТП 901-2-156.87-КЖ.И.ТТ	Технические требования		
				<u>Стандартные изделия</u>		
		1		Дверная ручка ГОСТ 5089-8	2	
				Эластичка натяжная		
		2		ЭТ (К.) ГОСТ 5090-79	2	
		3		Лепки накладные ГОСТ 5088-78		
				ПНЦ 70	1	
				ПНЦ 110	2	
				ПНЦ 130	6	
				Полотна двери ГОСТ 14624-84		
		4		ДНГ 24-9	1	E=700мм
		5		ДНГ 24-9	1	E=900мм
		6		Утеплители ГОСТ 5091-78	4	
				<u>Материалы</u>		
				Стекло оконное 8-4мм. ГОСТ 111-78	1.70	м ²
				сетка стальная №20 ГОСТ 5336-80	1.20	м ²
				минеральная вата ГОСТ 4640-84	14.7	кг
				Древесина хвойных пород		
				ГОСТ 24454-80		
		7		Брус 60x100 E=3150	2	
		8		Брус 60x70 E=750	2	
		9		Брус 40x60 E=650	3	
		10		Брус 60x70 E=1400	2	
		11		Брус 60x100 E=1700	2	
		12		Брус 40x70 E=1700	1	
		13		Брус 16x50 E=1700	2	
		14		Брус 16x50 E=2300	4	
		15		Асбестобетонный картон 8-5мм		
				ГОСТ 2850-80	4	м ²
		16		Лист 6,0x710x1420 ГОСТ 19903-74	32	кг
				СТК-1 ГОСТ 17715-72		

Инв. № по акту оформлять в отдел

привязан

Инв. №

ТП 901-2-156.87 -КЖ.И.9100

Лист
3

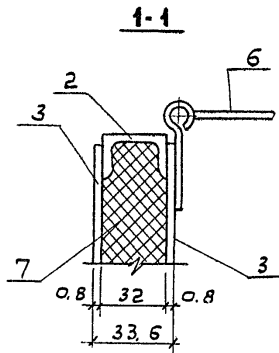
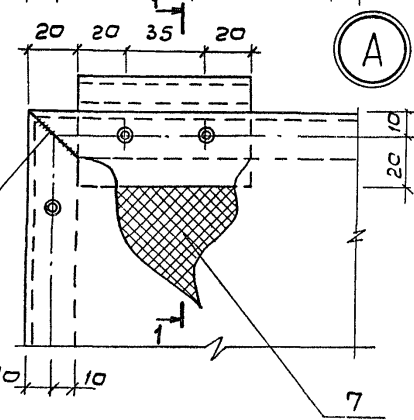
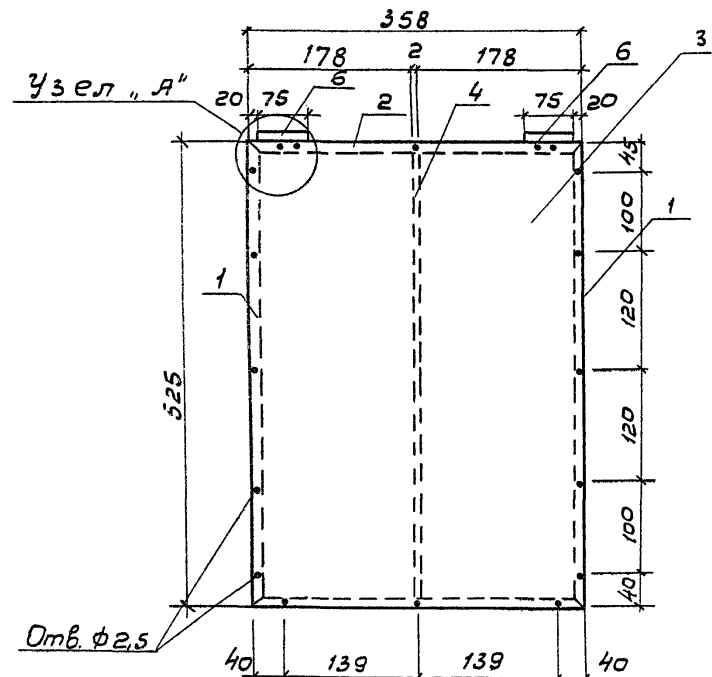
Коп. 2 оценки

Формат А3

Альбом III

901-2-156-87

Утепленный клапан УК-1



Привязан

И.в.н			
-------	--	--	--

№ п/п	Дата	№	Обозначение	Наименование	Кол. Примеч.
				<u>Документация</u>	
			ТП 901-2-156.87-КЖ.И ТТ	Технические требования	
				<u>Детали</u>	
Б.У.				Швеллер 32x20x1.5 ГОСТ 8278-83 Вст.кп2 ГОСТ 11474-76	
	1			Р = 525	2
	2			Р = 358	2
Б.У.	3			Лист 60,8x350x520 ГОСТ 19903-74 СТК-1 ГОСТ 17715-72	
	4			Полоса -2x29 ГОСТ 103x76 Вст.кп2-1 ГОСТ 535-79	1
				Р = 522	
				<u>Стандартные изделия</u>	
Б.У.	5			Винт ВМ2-8g x 15,48. 016	
Б.У.				ГОСТ 1491-80	
	6			Петля оконная ГОСТ 5088-78	2
				<u>Материалы:</u>	
Б.У.	7			Паролон	0,006 м ³

И.в.н. подл. и дата в 30м. инж. н.

ТП 901-2-156.87 -КЖ.И 9200			Станд.	Масса	Масштаб
Утепленный клапан УК-1			Р	см табл	
			Лист	Листов	
С.О.ИЗВОДКАНАЛПРОЕКТ					