

ЛЕННИПРОЕКТ ПКЗ	ГЛАВНЫЙ ИНЖЕНЕР ГЛАВ. ПРОЕКТА Р.К. ГРАДОВ	ПРОЕКТИРОВАННО ИЗДАНИЕ ИЗДАНИЕ ИЗДАНИЕ ИЗДАНИЕ ИЗДАНИЕ	ПРОЕКТ ИЗДАНИЕ ИЗДАНИЕ ИЗДАНИЕ ИЗДАНИЕ	ПРОВЕРЕН ИЗДАНИЕ ИЗДАНИЕ ИЗДАНИЕ ИЗДАНИЕ	ОДОБРЕНО ИЗДАНИЕ ИЗДАНИЕ ИЗДАНИЕ ИЗДАНИЕ	УТВЕРЖДЕНО ИЗДАНИЕ ИЗДАНИЕ ИЗДАНИЕ ИЗДАНИЕ	ПОДПИСАНО ИЗДАНИЕ ИЗДАНИЕ ИЗДАНИЕ ИЗДАНИЕ	ПОДПИСАНО ИЗДАНИЕ ИЗДАНИЕ ИЗДАНИЕ ИЗДАНИЕ	ПОДПИСАНО ИЗДАНИЕ ИЗДАНИЕ ИЗДАНИЕ ИЗДАНИЕ	ПОДПИСАНО ИЗДАНИЕ ИЗДАНИЕ ИЗДАНИЕ ИЗДАНИЕ	ПОДПИСАНО ИЗДАНИЕ ИЗДАНИЕ ИЗДАНИЕ ИЗДАНИЕ	Пер. №
												ИЗДАНИЕ
НАЧ. ОКУ	РАСЧЕТЧИК РАСЧЕТЧИК ИСПОЛНИТЕЛЬ	ПРОЕКТИРОВАННО ИЗДАНИЕ ИЗДАНИЕ ИЗДАНИЕ ИЗДАНИЕ	ПРОЕКТ ИЗДАНИЕ ИЗДАНИЕ ИЗДАНИЕ ИЗДАНИЕ	ПРОВЕРЕН ИЗДАНИЕ ИЗДАНИЕ ИЗДАНИЕ ИЗДАНИЕ	ОДОБРЕНО ИЗДАНИЕ ИЗДАНИЕ ИЗДАНИЕ ИЗДАНИЕ	УТВЕРЖДЕНО ИЗДАНИЕ ИЗДАНИЕ ИЗДАНИЕ ИЗДАНИЕ	ПОДПИСАНО ИЗДАНИЕ ИЗДАНИЕ ИЗДАНИЕ ИЗДАНИЕ	ПОДПИСАНО ИЗДАНИЕ ИЗДАНИЕ ИЗДАНИЕ ИЗДАНИЕ	ПОДПИСАНО ИЗДАНИЕ ИЗДАНИЕ ИЗДАНИЕ ИЗДАНИЕ	ПОДПИСАНО ИЗДАНИЕ ИЗДАНИЕ ИЗДАНИЕ ИЗДАНИЕ	ПОДПИСАНО ИЗДАНИЕ ИЗДАНИЕ ИЗДАНИЕ ИЗДАНИЕ	ИЗДАНИЕ

№ ВЫПУСКА И ГОД РАЗРАБОТКИ	НАИМЕНОВАНИЕ ВЫПУСКА	ДАТА		
		КОРРЕКТИРОВА	ДОПОЛНЕНИЯ	СИНУЛИРОВАНИЯ
0-1.1 1978г	ОБЩИЕ МАТЕРИАЛЫ И УНИФИЦИРОВАННЫЕ ДЕТАЛИ	1980г; 1981г; 1982г	1980г	
1-1.1 1978г	ПАНЕЛИ НЕИСУЩИЕ ПОЛОСОВОЙ РАЗРЕЗКИ, АРМИРОВАННЫЕ КАРКАСАМИ, ДЛЯ ЗДАНИЙ ВЫСОТОЙ ДО 40 М	1980г; РЕДАКЦИЯ 1981г; 1982г	1979г; 1982г	Вып. I-I.I по техн. расп. №133-80
1-1.2 1980г	ПАНЕЛИ САМОНЕСУЩИЕ ПОЛОСОВОЙ РАЗРЕЗКИ ДЛЯ МАЛОЭТАЖНЫХ ЗДАНИЙ.	1982г.	—	
1-1.3	ПАНЕЛИ САМОНЕСУЩИЕ ПОЛОСО РАЗРЕЗКИ ДЛЯ ЗДАНИЙ С ПЕРЕПАДОМ ВЫСОТ.	1982г.	—	
1-2 1980г	ПАНЕЛИ ПРОСТЕНОЧНЫЕ И УГЛОВЫЕ	1982г.	1982г.	
2-1.1 1978г. 1980г.	АРМАТУРНЫЕ ИЗДЕЛИЯ Часть I. Часть 2.	1980; 1981; 1982г 1980; 1982гг.	1979г. 1982г.	

КЛ	АРМАТУРНЫЕ ИЗДЕЛИЯ	серия 4.232 КЛ-2
1980	СОСТАВ СЕРИИ	выпуск лист 2-1.1 00-104

№№ листов			№№ листов								
Номер и дата изменения	Краткое содержание изменения	Корректировка	Дополнение	Анулирование	Номер и дата изменения	Краткое содержание изменения	Корректировка	Дополнение	Анулирование		
		И4. 10.82	Выпуск дополнен рабочими чертежами арматурных изделий для ризолитных панелей марок НРЭ простеночных панелей на высоту Н=1,5М и панелей температурных швов	П1И4 СС-1И4 С-2И3 С-1И4 С-3И3 С-4И2 С-5И3 С-7И1 С-8И1 С-6И1			ИК-2 С-9 Листы: 57-70	П1И3 СС-1И3 С-2И2 С-1И3 С-3И2 С-4И1 С-5И2 С-7 С-8 С-6И3			
		Листы: 71И2 ÷ 117И2 115И1 ÷ 226И1	Листы: 57-70	Листы: 71И1 ÷ 117И1 149И2 115 ÷ 225							
		138 ÷ 144 227 ÷ 245									

ЛЕННИИПРОЕКТ

ОКУ

ПЕЧЕРСКИИ
БУНИЧ

Нач. ОКУ
Гл. констр. ОКУ

Гл. инж. пр-ва
Рук. группы

ПЕЧЕРСКИИ
КАЦ

СОГЛАСОВАНО

Проверил
Нормоконтролер

КАЦ

Внесены изменения
Фамилия
Имя
Отчество
Дата
Подпись

КЛ	Арматурные изделия	серия 1.232 КА-2
1982	ИНФОРМАЦИОННАЯ КАРТА	выпуск лист 2-1.1 ИК-2

ЛЕННИПРОЕКТ
 0 К У
 М. Ю.
 03.12.1980

Имя отчество
 Подпись
 Дата подписания
 Дата приема
 Дата изготовления

Имя отчество
 Подпись
 Дата подписания
 Дата приема
 Дата изготовления

Имя отчество
 Подпись
 Дата подписания
 Дата приема
 Дата изготовления

Имя отчество
 Подпись
 Дата подписания
 Дата приема
 Дата изготовления

Имя отчество
 Подпись
 Дата подписания
 Дата приема
 Дата изготовления

Имя отчество
 Подпись
 Дата подписания
 Дата приема
 Дата изготовления

Имя отчество
 Подпись
 Дата подписания
 Дата приема
 Дата изготовления

Имя отчество
 Подпись
 Дата подписания
 Дата приема
 Дата изготовления

Имя отчество
 Подпись
 Дата подписания
 Дата приема
 Дата изготовления

Наименование	№ листа	Наименование	№ листа
Обложка	-	Пространственный каркас ПК-72.15	10 и 11 -
Титульный лист	-	Пространственный каркас ПК-72.12	11 и 11
Информационная карта	ИР-ИИЭЖК	Пространственный каркас ПК-90.18	12 и 11
Состав серии	СО-ИИЧ	Пространственный каркас ПК-90.15	13 и 11
Содержание	С-1и9, С-2и3, С-3и7, С-4и2, С-5и8, С-6и1, С-7и4, С-8и6	Пространственный каркас ПК-90.12	14 и 11
Пояснительная записка	П-1и9;	Пространственный каркас ПК-24.18	15 и 11
ЧАСТЬ I	I и 11	Пространственный каркас ПК-24.15	16 и 11
Пространственный каркас ПК-30.18		Пространственный каркас ПК-24.13	17 и 11
Пространственный каркас ПК-30.15	2 и 11	Пространственный каркас ПК-24.6	18 и 11
Пространственный каркас ПК-30.12	3 и 11	Пространственный каркас ПК-54.18	19 и 11
Пространственный каркас ПК-30.6	4 и 11	Пространственный каркас ПК-54.15	20 и 11
Пространственный каркас ПК-60.18	5 и 11	Пространственный каркас ПК-54.12	21 и 11
Пространственный каркас ПК-60.15	6 и 11	Пространственный каркас ПК-54.6	22 и 11
Пространственный каркас ПК-60.12	7 и 11	Пространственный каркас ПК-66.18	23 и 11
Пространственный каркас ПК-60.6	8 и 11	Пространственный каркас ПК-66.15	24 и 11
Пространственный каркас ПК-72.18	9 и 11		

КЛ 106

КЛ 1980	АРМАТУРНЫЕ ИЗДЕЛИЯ	серия 1232КЛ-2
	СОДЕРЖАНИЕ	выпуск 2.11 лист 6/109

СЕРИЯ: 1000
 КОД: 1000
 ИМЕНА: ГОДИСОВА ИГОЛЬДОВА
 ИМЯ ОТЧЕЧЬЕ ПОСРЕДСТВОМ: ГОДИСОВА ИГОЛЬДОВА
 ПОДПИСЬ: ГОДИСОВА ИГОЛЬДОВА
 ДАТА ПОДПИСАНИЯ: 10.08.13

СОДЕРЖАНИЕ
 СВЯЗАННЫЕ СЕРИИ: 1000
 РИСУНКИ: 1000
 РАСЧЕТЫ: 1000
 ИСТОЧНИКИ: 1000

ЛЕННИПРОЕКТ
 О. К. У.
 ЧЕЧЕРСКИЙ
 Б. З. И. Ч.
 И. А. С. У.
 Гл. констр. ОКУ

Наименование	№ листа	Наименование	№ листа
Пространственный каркас ПК-66.12	25 ил	Пространственный каркас ПК-87.18	40 ил
Пространственный каркас ПК-84.18	26 ил	Пространственный каркас ПК-87.15	41 ил
Пространственный каркас ПК-84.15	27 ил	Пространственный каркас ПК-87.12	42 ил
Пространственный каркас ПК-84.12	28 ил	Пространственный каркас ПК-21.18	43 ил
Пространственный каркас ПК-27.18	29 ил	Пространственный каркас ПК-21.15	44 ил
Пространственный каркас ПК-27.15	30 ил	Пространственный каркас ПК-21.12	45 ил
Пространственный каркас ПК-27.12	31 ил	Пространственный каркас ПК-21.6	46 ил
Пространственный каркас ПК-27.6	32 ил	Пространственный каркас ПК-51.18	47 ил
Пространственный каркас ПК-57.18	33 ил	Пространственный каркас ПК-51.15	48 ил
Пространственный каркас ПК-57.15	34 ил	Пространственный каркас ПК-51.12	49 ил
Пространственный каркас ПК-57.12	35 ил	Пространственный каркас ПК-51.6	50 ил
Пространственный каркас ПК-57.6	36 ил	Пространственный каркас ПК-63.18	51 ил
Пространственный каркас ПК-69.18	37 ил	Пространственный каркас ПК-63.15	52 ил
Пространственный каркас ПК-69.15	38 ил	Пространственный каркас ПК-63.12	53 ил
Пространственный каркас ПК-69.12	39 ил	Пространственный каркас ПК-81.18	54 ил

ПЕННИПРОЕКТ
 ИЛЮМИНАЦИЯ
 АРМАТУРНЫЕ ИЗДЕЛИЯ
 ПРОЕКТИРОВАНИЕ
 И КОНСТРУИРОВАНИЕ
 ПРОЕКТА
 ПОСРЕДСТВОМ
 КОМПЬЮТЕРНОЙ ТЕХНИКИ
 ДИЗАЙНА
 ПРОЕКТА
 НА ИМЕНИИ
 КОМПАНИИ
 ПЕННИПРОЕКТ
 ОТДЕЛ
 ПРОЕКТИРОВАНИЯ
 ПРОЕКТА
 НА ИМЕНИИ
 КОМПАНИИ
 ПЕННИПРОЕКТ
 АДРЕС
 ПЕННИПРОЕКТ
 АДРЕС
 ПЕННИПРОЕКТ
 АДРЕС
 ПЕННИПРОЕКТ
 АДРЕС

Наименование	№ листа
Пространственный каркас ПК-81.15	55 ил
Пространственный каркас ПК-81.1С	56 ил
ПРОСТРАНСТВЕННЫЙ КАРКАС ПК-22.18п	57 ил
ПРОСТРАНСТВЕННЫЙ КАРКАС ПК-22.15п	58 ил
ПРОСТРАНСТВЕННЫЙ КАРКАС ПК-22.12п	59 ил
ПРОСТРАНСТВЕННЫЙ КАРКАС ПК-22.6п	60 ил
ПРОСТРАНСТВЕННЫЙ КАРКАС ПК-22.42п	61 ил
ПРОСТРАНСТВЕННЫЙ КАРКАС ПК-22.36п	62 ил
ПРОСТРАНСТВЕННЫЙ КАРКАС ПК-22.33п	63 ил
ПРОСТРАНСТВЕННЫЙ КАРКАС ПК-22.18л	64 ил
ПРОСТРАНСТВЕННЫЙ КАРКАС ПК-22.15л	65 ил
ПРОСТРАНСТВЕННЫЙ КАРКАС ПК-22.12л	66 ил
ПРОСТРАНСТВЕННЫЙ КАРКАС ПК-22.6л	67 ил
ПРОСТРАНСТВЕННЫЙ КАРКАС ПК-22.42л	68 ил
ПРОСТРАНСТВЕННЫЙ КАРКАС ПК-22.36л	69 ил

Наименование	№ листа
ПРОСТРАНСТВЕННЫЙ КАРКАС ПК-22.33л	70 ил
Пространственный каркас ПК-18.21	71 ил
Пространственный каркас ПК-18.27	72 ил
Пространственный каркас ПК-18.12	73 ил
Пространственный каркас ПК-18.18	74 ил
Пространственный каркас ПК-15.21	75 ил
Пространственный каркас ПК-15.27	75 ил
Пространственный каркас ПК-15.12	77 ил
Пространственный каркас ПК-15.18	78 ил
Пространственный каркас ПК-12.21	79 ил
Пространственный каркас ПК-12.27	80 ил
Пространственный каркас ПК-12.12	81 ил
Пространственный каркас ПК-12.18	82 ил
Пространственный каркас ПК-9.21	83 ил
Пространственный каркас ПК-9.27	84 ил

КА-100

1980	КП	АРМАТУРНЫЕ ИЗДЕЛИЯ	СОДН 1.232 КЛ-2
		СОДЕРЖАНИЕ	Листы лист 2-11 63к2

Проект: ИР-1 - ИР-10
 Исполнитель: ИР-10
 Проверен: ИР-10
 Согласовано: ИР-10
 Назначение: ИР-10
 Разработчик: ИР-10
 Исполнитель: ИР-10
 Проект: ИР-10
 Исполнитель: ИР-10
 Проверен: ИР-10
 Согласовано: ИР-10
 Назначение: ИР-10
 Разработчик: ИР-10
 Исполнитель: ИР-10

Наименование	№ листа
Пространственный каркас ПК-9.12	85 ил.
Пространственный каркас ПК-9.18	86 ил.
Пространственный каркас ПК-8.27	87 ил.
Пространственный каркас ПК-8.21	88 ил.
Пространственный каркас ПК-8.18	89 ил.
Пространственный каркас ПК-8.12	90 ил.
Пространственный каркас ПК-7.27	91 ил.
Пространственный каркас ПК-7.21	92 ил.
Пространственный каркас ПК-7.18	93 ил.
Пространственный каркас ПК-7.12	94 ил.
Пространственный каркас ПК-6.21	95 ил.
Пространственный каркас ПК-6.27	96 ил.
Пространственный каркас ПК-6.12	97 ил.
Пространственный каркас ПК-6.18	98 ил.
Пространственный каркас ПК-5.27	99 ил.

Наименование	№ листа
Пространственный каркас ПК-5.21	100 ил.
Пространственный каркас ПК-5.18	101 ил.
Пространственный каркас ПК-5.12	102 ил.
Пространственный каркас ПК-4.27	103 ил.
Пространственный каркас ПК-4.21	104 ил.
Пространственный каркас ПК-4.18	105 ил.
Пространственный каркас ПК-4.12	106 ил.
Пространственный каркас ПК-7-6.18	107 ил.
Пространственный каркас ПК-7-6.15	108 ил.
Пространственный каркас ПК-7-6.12	109 ил.
Пространственный каркас ПК-7-6.6	110 ил.
Пространственный каркас ПК-7-6.42	111 ил.
Пространственный каркас ПК-7-6.36	112 ил.
Пространственный каркас ПК-7-6.33	113 ил.
Пространственный каркас ПК-7-6.27	114 ил.

КЛ	АРМАТУРНЫЕ ИЗДЕЛИЯ	серия	1.232 КА-2
	СОДЕРЖАНИЕ	выпуск	лист
1980		2-1.1	64 ил.

Проект: **Новая**
 Согласовано: **И.О. Нольда**
 Подпись: **И.О. Нольда**
 Дата: **15.03.80**
 Проект: **КОНСТРУКТИВНО-ТЕХНИЧЕСКИЙ**
 Контракт: **К-81/14 КМ. 10**
 Заказчик: **С.С. КАН**
 Главы: **С.С. КАН**
 Проект: **КОНСТРУКТИВНО-ТЕХНИЧЕСКИЙ**
 Контракт: **К-81/14 КМ. 10**
 Заказчик: **С.С. КАН**
 Главы: **С.С. КАН**
 Проект: **КОНСТРУКТИВНО-ТЕХНИЧЕСКИЙ**
 Контракт: **К-81/14 КМ. 10**
 Заказчик: **С.С. КАН**
 Главы: **С.С. КАН**
 Проект: **КОНСТРУКТИВНО-ТЕХНИЧЕСКИЙ**
 Контракт: **К-81/14 КМ. 10**
 Заказчик: **С.С. КАН**
 Главы: **С.С. КАН**

Наименование	№ листа
КАРКАСЫ К8-42-3; К8-36-3; К8-33-3	144
Пространственный каркас ПК-42.18	151 И1
Пространственный каркас ПК-42.15	152 И1
Пространственный каркас ПК-42.12	153 И1
Пространственный каркас ПК-42.6	154 И1
Пространственный каркас ПК-36.18	155 И1
Пространственный каркас ПК-36.15	156 И1
Пространственный каркас ПК-36.12	157 И1
Пространственный каркас ПК-36.6	158 И1
Пространственный каркас ПК-39.18	159 И1
Пространственный каркас ПК-39.15	160 И1
Пространственный каркас ПК-39.12	161 И1

Наименование	№ листа
Пространственный каркас ПК-39.6	162 И1
Пространственный каркас ПК-39.18	163 И1
Пространственный каркас ПК-39.15	164 И1
Пространственный каркас ПК-39.12	165 И1
Пространственный каркас ПК-39.6	166 И1
Каркасы К8-63; К10-63; К10-81; К12-81	167 И1
Каркасы К5-39; К6-39; К10-39; К5-33; К6-33; К10-33	168 И1
Каркасы КП 8-21; КП8-27; КП8-12; КП8-18	169 И1
Сетки С-40; С-41; С-42; С-43; С-44; С-45; С-46; С-47	170-1
Сетки С1-С13	170 И1
Сетки С-48; С-49; С-50; С-51; С-52; С-53; С-54; С-55	171-1
Сетка С14-С25	171 И1
Сетки С-56; С-57; С-58; С-59; С-60; С-61; С-62; С-63	172-1
Сетки С27-С32. Отдельные стержни ОС36; ОС37	172 И1
Сетки С-64; С-65; С-66; С-67	173-1
Сетки С33-С37	173 И1

ВЗАМЕН А.С.613

Проект № **КОМПЛЕКТ**
 Проверил: **ПРОЕКТА**
 Нормоконтроль:
 в мес. и зм.
 Дата: Подпись:
 Ю. В. М. Р. К. Г. Р.

Согласовано:
 ОКУ
 Разработчик:
 Проверен:
 Исполнен:
 ЛЕНИНПРОЕКТ
 ОКУ
 ЛЕЧЕВСКИЙ
 БУНИЧ

Наименование	№ листа
ЧАСТЬ 2	
Пространственный каркас ПКМ-1	175 м
Пространственный каркас ПКМ-2	176 м
Пространственный каркас ПКМ-3	177 м
Пространственный каркас ПКМ-4	178 м
Пространственный каркас ПКМ-5	179 м
Пространственный каркас ПКМ-6	180 м
Пространственный каркас ПКМ-7	181 м
Пространственный каркас ПКМ-8	182 м
Пространственный каркас ПКМ-9	183 м
Пространственный каркас ПКМ-10П	184 м
Пространственный каркас ПКМ-10Л	185 м
Пространственный каркас ПКМ-11	186 м
Пространственный каркас ПКМ-12	187 м
Пространственный каркас ПКМ-13	188 м
Пространственный каркас ПКМ-14	189 м

Наименование	№ листа
Пространственный каркас ПКМ-15	190 м
Пространственный каркас ПКМ-16	191 м
Пространственный каркас ПКМ-17	192 м
Пространственный каркас ПКМ-18	193 м
Пространственный каркас ПКМ-19	194 м
Пространственный каркас ПКМ-20	195 м
Пространственный каркас ПКМ-21	196 м
Пространственный каркас ПКМ-22	197 м
Пространственный каркас ПКМ-23	198 м
Пространственный каркас ПКМ-24	199 м
Пространственный каркас ПКМ-25	200 м
Пространственный каркас ПКМ-26	201 м
Пространственный каркас ПКМ-27	202 м
Пространственный каркас ПКМ-28	203 м
Пространственный каркас ПКМ-29	204 м

ВСАМЕН АНСТА - С-7

КЛ	АРМАТУРНЫЕ ИЗДЕЛИЯ	Серия Г. 232М-2
1980	СОДЕРЖАНИЕ	выпуск лист 2-1.1 С-7м

Р- N.

ВИАДОЛОВА

Проектант

Нормоконтролер

ВНЕСЕННЫ И ЗАМЕЧЕНИЯ

Дата: 1980 г. Подпись: [подпись]

Фамилия: [подпись]

Имя: [подпись]

Отчество: [подпись]

КВА

С О Г Л А С О В А Н О

СЕРГЕЕВНА

ДОВАБА

Гл. инж. пр. ст. рук. группы

Разработчик

Исполнитель

ЛЕННИИПРОЕКТ

ОКУ

ИЗДАНИЕ

БУНИУ

Нач. ОКУ

Гл. констр. ОКУ

Наименование	№ листа
Пространственный каркас ПКМ-30	205 ил
Пространственный каркас ПКМ-31	206 ил
Пространственный каркас ПКМ-32	207 ил
Пространственный каркас ПКМ-33	208 ил
Пространственный каркас ПКМ-34	209 ил
Пространственный каркас ПКМ-35	210 ил
Пространственный каркас ПКМ-36	211 ил
Пространственный каркас ПКМ-37	212 ил
Пространственный каркас ПКМ-38	213 ил
Пространственный каркас ПКМ-39	214 ил
Пространственный каркас ПКМ-40	215 ил
Пространственный каркас ПКМ-41	216 ил
Пространственный каркас ПКМ-42	217 ил
Каркасы КМ-1; КМ-2; КМ-3; КМ-4; КМ-5	218 ил
Каркасы КМ-6; КМ-7; КМ-8; КМ-9; КМ-10	219 ил

Наименование	№ листа
Каркасы КМ-11; КМ-18	220 ил
Каркасы КМ-19; КМ-22; сетки СМ-1-СМ-8	221 ил
Каркасы КМ-23; КМ-24; КМ-25. Сетка СМ-18.0 отдельные стержни ОС1; ОС2	222 ил
Каркасы КМ-26; КМ-29; КМ-33	223 ил
Каркасы КМ-30; КМ-32; КМ-34; КМ-37	224 ил
Сетки СМ-9; СМ-17; СМ-19	225 ил
Сетки СМ-20; СМ-23	226 ил
ПРОСТРАНСТВЕННЫЙ КАРКАС ПК-11.18	227
ПРОСТРАНСТВЕННЫЙ КАРКАС ПК-11.15	228
ПРОСТРАНСТВЕННЫЙ КАРКАС ПК-11.12	229
ПРОСТРАНСТВЕННЫЙ КАРКАС ПК-11.6	230
ПРОСТРАНСТВЕННЫЙ КАРКАС ПК-11.33	231
ПРОСТРАНСТВЕННЫЙ КАРКАС ПК-11.35	232
ПРОСТРАНСТВЕННЫЙ КАРКАС ПК-11.42	233
КАРКАСЫ: КМ-15; КМ-15; К5-11; К6-11; К8-42 ВЗАМЕН ЛИСТА С-8	234

КЛ	АРМАТУРНЫЕ ИЗДЕЛИЯ	СЕРИЯ I, 232КЛ-2
	1980	СОДЕРЖАНИЕ
		ВЫПУСК ЛИСТ 2-1, I, С-8 ил

Наименование	№ листа	Наименование	№ листа
КАРКАСЫ КВ-36, КВ-35	235		
СЕТКИ СМ-24, СМ-25, С68	236		
ПРОСТРАНСТВЕННЫЙ КАРКАС ПК-18.15	237		
ПРОСТРАНСТВЕННЫЙ КАРКАС ПК-15.15	238		
ПРОСТРАНСТВЕННЫЙ КАРКАС ПК-12.15	239		
ПРОСТРАНСТВЕННЫЙ КАРКАС ПК-9.15	240		
ПРОСТРАНСТВЕННЫЙ КАРКАС ПК-8.15	241		
ПРОСТРАНСТВЕННЫЙ КАРКАС ПК-7.15	242		
ПРОСТРАНСТВЕННЫЙ КАРКАС ПК-6.15	243		
ПРОСТРАНСТВЕННЫЙ КАРКАС ПК-5.15	244		
ПРОСТРАНСТВЕННЫЙ КАРКАС ПК-4.15	245		

КЛ

АРМАТУРНЫЕ ИЗДЕЛИЯ

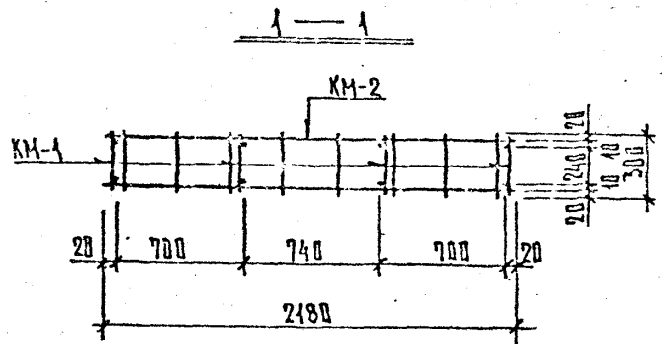
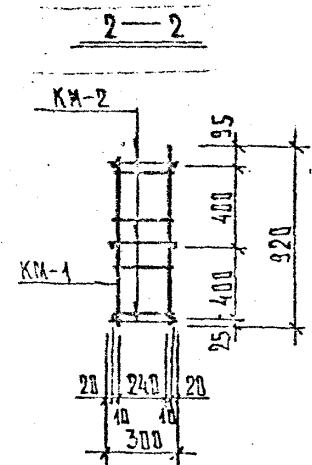
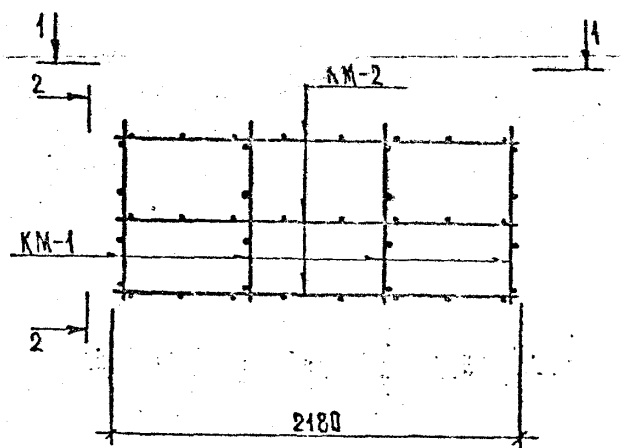
серия
1.232 КЛ-2

1982

СОДЕРЖАНИЕ

выпуск лист
2-1.1 С-9

Проект № 12
 Исполнитель: ИОВЛЕСВА
 Проверен: КОСГУ
 Разработано: КОСГУ
 Проверено: КОСГУ
 Конструировано: КОСГУ
 Расчетно: КОСГУ
 Исполнено: КОСГУ
 Проект: КОСГУ
 Проверено: КОСГУ
 Конструировано: КОСГУ
 Расчетно: КОСГУ
 Исполнено: КОСГУ
 Проект: КОСГУ
 Проверено: КОСГУ
 Конструировано: КОСГУ
 Расчетно: КОСГУ
 Исполнено: КОСГУ



РАСХОД КОМПЛЕКТУЮЩИХ ДЕТАЛЕЙ НА ИЗДЕЛИЕ, ШТ.

Марка	В. 2-1.1							
	А. 2180и							
	КМ-1	КМ-2						
ПКМ-1	4	3						

ВЫБОРКА СТАЛИ НА ИЗДЕЛИЕ, КГ

Марка	А I		Вр I			Итого
	φ8	φ4	φ5	Итого		
ПКМ-1	2.84	1.20	2.04	3.24		6.08

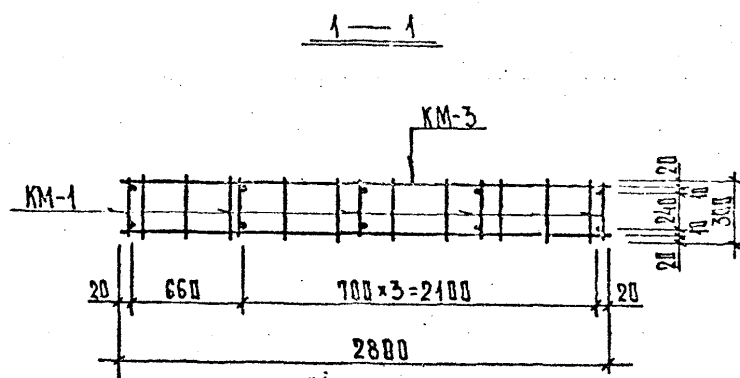
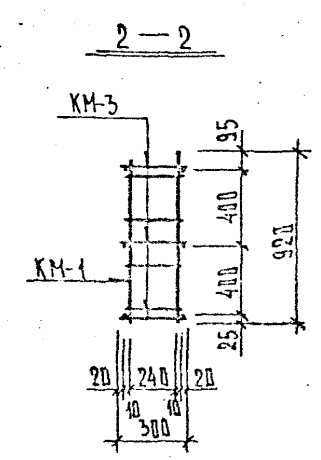
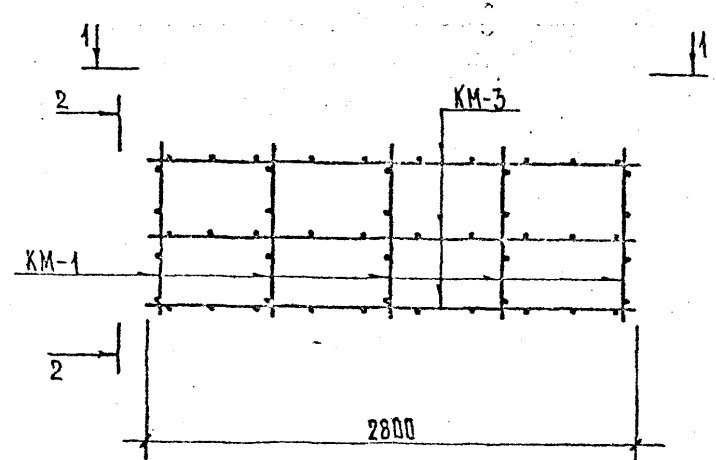
ВЫБОРКА СТАЛИ, КГ (продолжение)

Марка							Всего

Общие указания по изготовлению пространственных каркасов даны в пояснительной записке

ЛЕННИПРОЕКТ		ВЗАМЕН ЛИСТА - 175	
КЛ	АРМАТУРНЫЕ ИЗДЕЛИЯ	серия	1.232 КМ-2
1980	ПРОСТРАНСТВЕННЫЙ КАРКАС ПКМ-1.	ВЫПУСК	ЛИСТ
		2-1.1	175

ЛЕНИНПРОЕКТ	О К У	Нач. ОКУ ПЕЧЕРСКИЙ БУНЧУ	Гл. инж. проекта БУЛ. Г. В.	Разработал Рассчитал Исполнил	АУАННА НОВАГА АУАННА	ЕВЮКИНО НОВАГА	Согласовано	Проектировщик И. С. С.	Исполнитель И. С. С.	Дата выдачи 1980	Подпись И. С. С.	Фамилия КАМ	Ф.С. №



РАСХОД КОМПЛЕКТУЮЩИХ ДЕТАЛЕЙ НА ИЗДЕЛИЕ, ШТ.

Марка	в. 2-1.1							
	л. 218ил							
	КМ-1	КМ-3						
ПКМ-2	5	3						

ВЫБОРКА СТАЛИ НА ИЗДЕЛИЕ, КГ

Марка	АІ		ВрІ			Всего
	φ8	φ4	φ5	Итого		
ПКМ-2	3.55	1.50	2.58	4.08		7.63

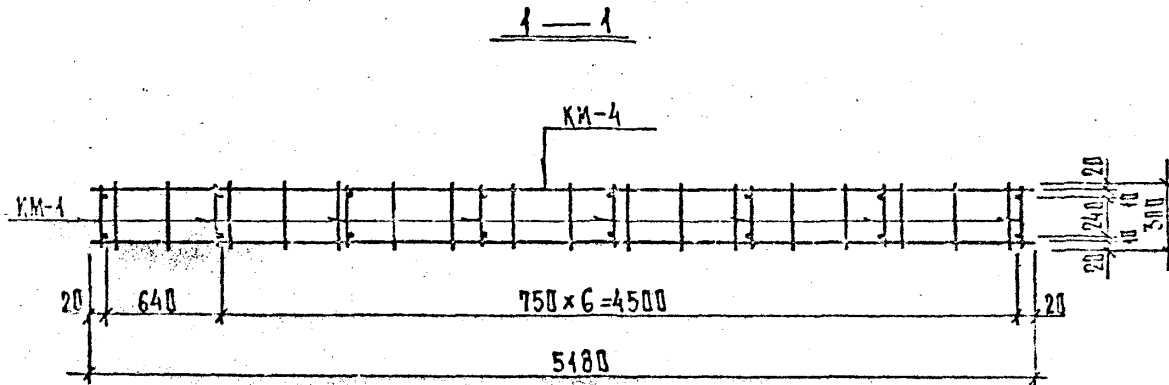
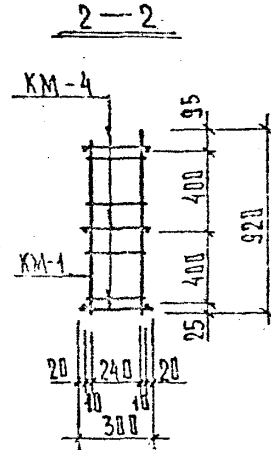
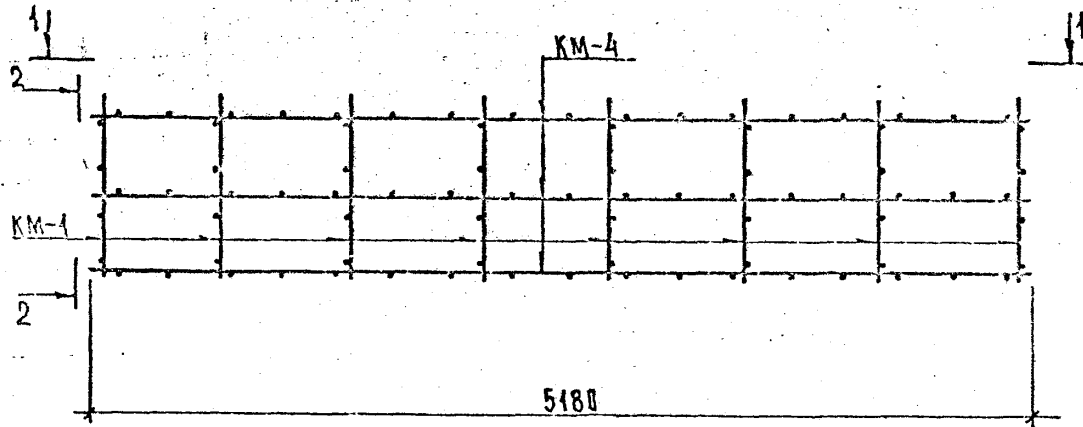
ВЫБОРКА СТАЛИ, КГ (продолжение)

Марка						Всего

Общие указания по изготовлению пространственных каркасов даны в пояснительной записке

Кл	АРМАТУРНЫЕ ИЗДЕЛИЯ		ВЗАМЕН ЛИСТА - 176	
	ПРОСТРАНСТВЕННЫЙ КАРКАС ПКМ-2		серия	1.232КА-2
1980			вып/ск	лист
			2-1.1	176ил

ЛЕДНИПРОЕКТ	И.И.И.И.И.	СООБЩЕНИЕ	ПРОЕКТ	ПЕЧЕРСКИИ	ГОДА	ИЗДАНИЕ	КОЛ-ВО	ПЕР. №	ПОДПИСЬ	ИОБАББА
	НА Ч. ОКУ	ОКЧ	ДИ. И.И.И.И.	ПОДПИСЬ	РЕАКЦИОН	ИОБАББА	ПОДПИСЬ	ИОБАББА	ПОДПИСЬ	ИОБАББА
И.И.И.И.И.	И.И.И.И.И.	И.И.И.И.И.	И.И.И.И.И.	И.И.И.И.И.	И.И.И.И.И.	И.И.И.И.И.	И.И.И.И.И.	И.И.И.И.И.	И.И.И.И.И.	И.И.И.И.И.



РАСХОД КОМПЛЕКТУЮЩИХ ДЕТАЛЕЙ НА ИЗДЕЛИЕ, ШТ.

Марка	в. 2-1.1						
	А. 218и1						
	КМ-1	КМ-4					
ПКМ-3	8	3					

ВЫБОРКА СТАЛИ НА ИЗДЕЛИЕ, КГ

Марка	А I		Вр I		Всего
	φ8	φ4	φ5	ИТВГО	
ПКМ-3	5.60	2.58	4.80	7.38	13.06

ВЫБОРКА СТАЛИ, КГ (продолжение)

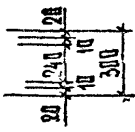
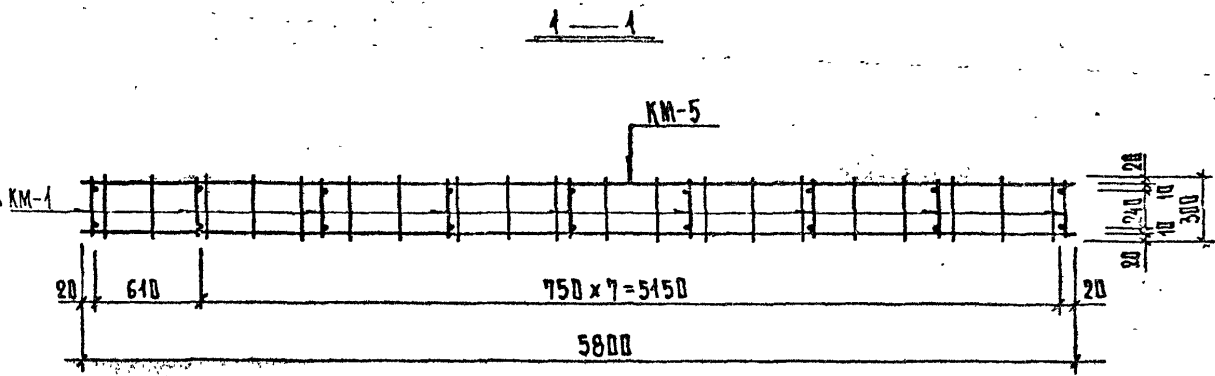
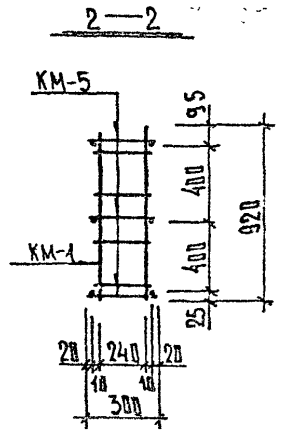
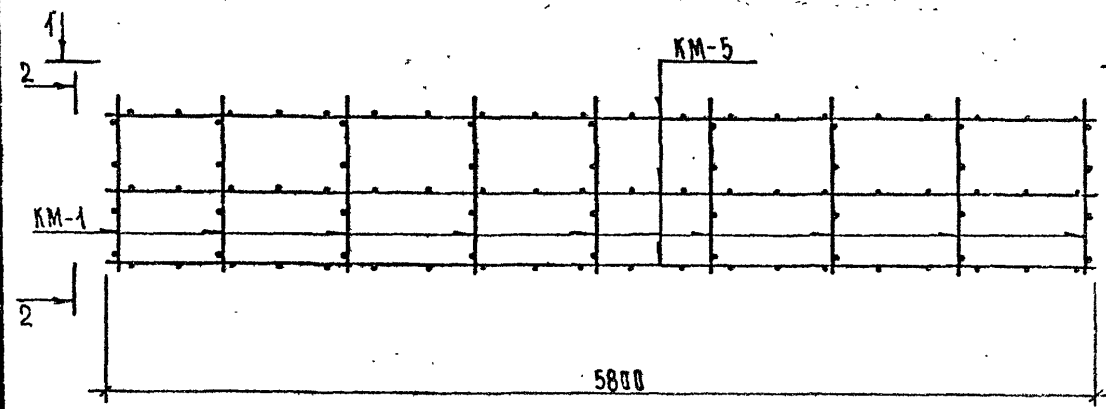
Марка						Всего

Общие указания по изготовлению пространственных каркасов даны в пояснительной записке

ВЗАМЕН ЛИСТА-177

КЛ	АРМАТУРНЫЕ ИЗДЕЛИЯ	серия 1.232КА-2
1980	ПРОСТРАНСТВЕННЫЙ КАРКАС ПКМ-3.	выпуск лист 2-1.1 177и1

ЛЕННИИПРОЕКТ О К У	Гл. констр. ОКУ	ПЕЧЕРСКИЙ БУНДУ	Разработал	Гл. инж. проекта РУБ. ГР.	ЕВАОКИНОВА НОВАЛОВА	Согласовано	Проверил Наркоинженер	НОВАЛОВА	Пер. №
			Расчитал		АУАИНА		внесены изменения		
			Исполнил		НОВАЛОВА		Дата: 1980.01.14		



РАСХОД КОМПЛЕКТУЮЩИХ ДЕТАЛЕЙ НА ИЗДЕЛИЕ, ШТ.

Марка	в. 2-1.1							
	л. 218м							
	КМ-1	КМ-5						
ПКМ-4	9	3						

ВЫБОРКА СТАЛИ НА ИЗДЕЛИЕ, КГ

Марка	А1		Вр1			Итого	ВСЕГО
	φ8	φ4	φ5	Итого			
ПКМ-4	6.39	2.88	5.34	8.22			14.51

ВЫБОРКА СТАЛИ, КГ (продолжение)

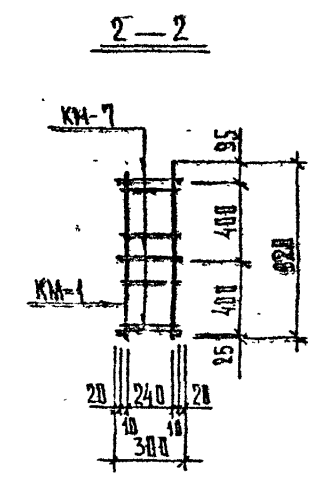
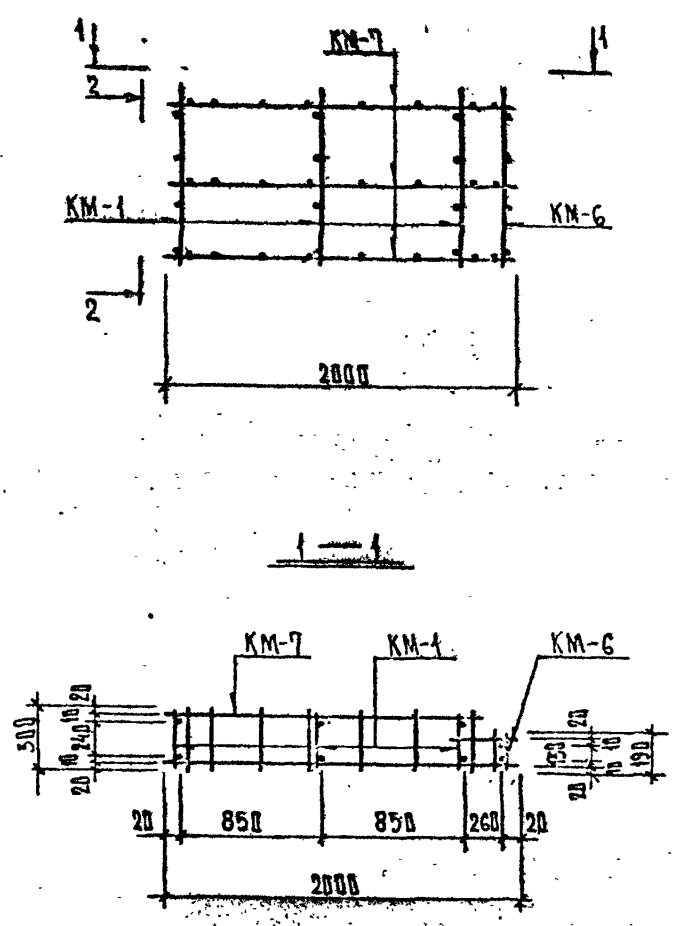
Марка							Всего

Общие указания по изготовлению пространственных каркасов даны в пояснительной записке

ВЗАМЕН ЛИСТА-178 КЛ-106

КЛ	АРМАТУРНЫЕ ИЗДЕЛИЯ	серия 1.232 КЛ-2
1980	ПРОСТРАНСТВЕННЫЙ КАРКАС ПКМ-4.	выпуск лист 2-1.1 173

ЛЕННИИПРОЕКТ О К У	Ген.проект Рук.пр.	Разработал Рассчитал Исполнил	ПЕЧЕРКИН БУНУ	Ген.инж.проект Рук.пр.	С.И. ПЕРЕКОВА Л.А. БУДАНОВА	Согласовано	Проверил Нормоконтроль	И.И. КОБЛЕВА	Пер. №



РАСХОД КОМПЛЕКТУЮЩИХ ДЕТАЛЕЙ НА ИЗДЕЛИЕ, ПЦТ.

Марка	В.2-1.1			Д.219м			Д.219м		
	КМ-1	КМ-6	КМ-7						
ПКМ-5	3	1	3						

ВЫБОРКА СТАЛИ НА ИЗДЕЛИЕ, КГ

Марка	АІ		ВрТ		Итого	Всего
	φ8	φ4	φ5	Итого		
ПКМ-5	2.67	1.43	1.86	2.95		5.86

ВЫБОРКА СТАЛИ, КГ (продолжение)

Марка					Всего

Общие указания по изготовлению пространственных каркасов даны в пояснительной записке

КЛ	АРМАТУРНЫЕ ИЗДЕЛИЯ	серия 1.232КА-2
1980	ПРОСТРАНСТВЕННЫЙ КАРКАС ПКМ-5	выпуск лист 2-1.1 179м

ВЗАМЕН ЛИСТА - 179

ЛЕНИНПРОЕКТ	Гл. констр. ОКУ	БУДУВ	Исполнил	ДУДИНА	ЕВЛАХИМОВ	СОГЛАСОВАНО	Исполнитель	ИВЛЕВА	Par. №
	Нач. ОКУ	ЛЕЧЕРСКИЙ	Расчитал	НОСЛЕВА	НОСЛЕВА		Проверил		
	Разработал		Расчитал		Исполнил		Нормо-эксперт		
	Руч. г.р.		Руч. г.р.		Руч. г.р.		Внесены изменения		
Дата вкл. в проект: _____ Подпись: _____									
ЮБИЛЕИ РУК. ГР. КАЧ									

17

РАСХОД КОМПЛЕКТУЮЩИХ ДЕТАЛЕЙ НА ИЗДЕЛИЕ, ШТ.

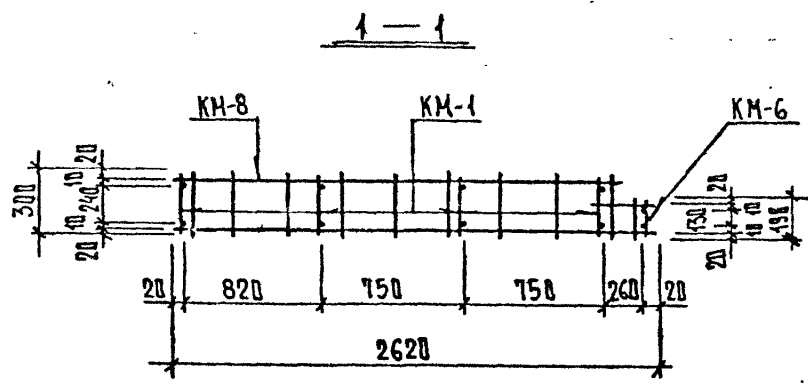
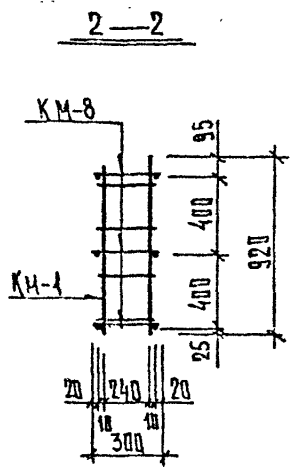
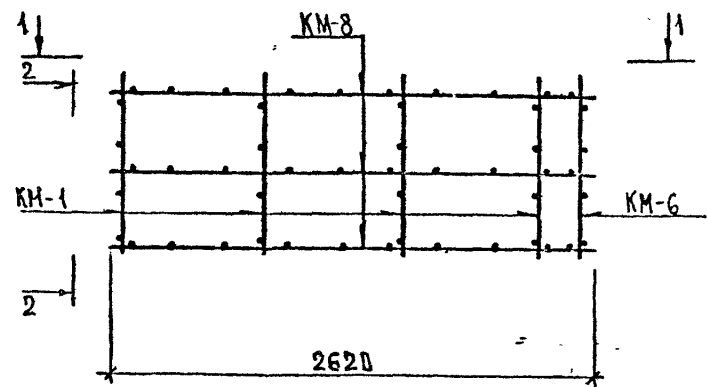
Марка	В. 2-1.1									
	Л. 218 м	Л. 219 м								
	КМ-1	КМ-6	КМ-8							
ПКМ-6	4	1	3							

ВЫБОРКА СТАЛИ НА ИЗДЕЛИЕ, КГ

Марка	А I		В P I			Всего
	φ8		φ4	φ5	Итого	
ПКМ-6	3.58		1.43	2.40	3.83	7.41

ВЫБОРКА СТАЛИ, КГ (продолжение)

Марка							Всего



Общие указания по изготовлению пространственных каркасов даны в пояснительной записке

ВЗАМЕН ЛЮСТА - 180

КЛ	АРМАТУРНЫЕ ИЗДЕЛИЯ	серия	1.232 КА-2
	1980	ПРОСТРАНСТВЕННЫЙ КАРКАС ПКМ-6.	выпуск лист 2-1.1 180мм

ЛЕННИИПРОЕКТ

ОКБ

НАЧ. ОКБ
ГЛАВ. КОМП. ОКБ

РАБОТА ПО ЭКЗ. ПРОЕКТА
ПРОЕКТА
ПРОЕКТА

РАБОТА ПО ЭКЗ. ПРОЕКТА
ПРОЕКТА
ПРОЕКТА

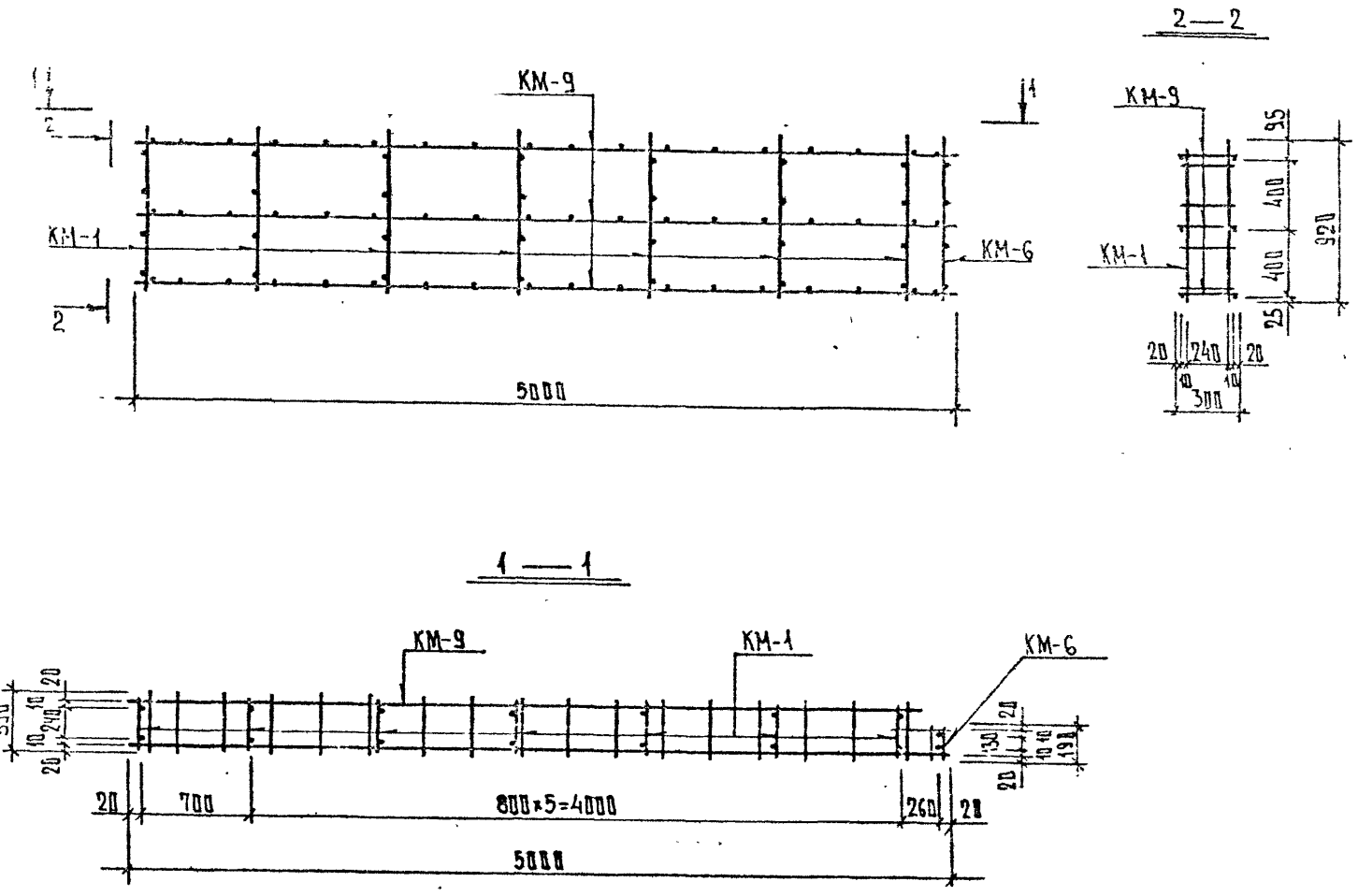
РАБОТА ПО ЭКЗ. ПРОЕКТА
ПРОЕКТА
ПРОЕКТА

РАБОТА ПО ЭКЗ. ПРОЕКТА
ПРОЕКТА
ПРОЕКТА

РАБОТА ПО ЭКЗ. ПРОЕКТА
ПРОЕКТА
ПРОЕКТА

РАБОТА ПО ЭКЗ. ПРОЕКТА
ПРОЕКТА
ПРОЕКТА

РАБОТА ПО ЭКЗ. ПРОЕКТА
ПРОЕКТА
ПРОЕКТА



РАСХОД КОМПЛЕКТУЮЩИХ ДЕТАЛЕЙ НА ИЗДЕЛИЕ, ШТ.

Марка	к 2-1.1								
	к 218ш	к 219ш	ш						
	КМ-1	КМ-6	КМ-9						
ПКМ-7	7	1	3						

ВЫБОРКА СТАЛИ НА ИЗДЕЛИЕ, КГ

Марка	АІ		ВрІ			Всего
	φ8	φ4	φ5	АГОРС		
ПКМ-7	5.74	2.51	4.62	7.43		12.84

ВЫБОРКА СТАЛИ, КГ (продолжение)

Марка								Всего

Общие указания по изготовлению пространственных каркасов даны в пояснительной записке

ВЗАМЕН ЛИСТА -183

КЛ	АРМАТУРНЫЕ ИЗДЕЛИЯ	серия 1.232 КЛ-2
1980	ПРОСТРАНСТВЕННЫЙ КАРКАС ПКМ-7.	выпуск лист 2-1.1 181ш

ЛЕННИПРОЕКТ

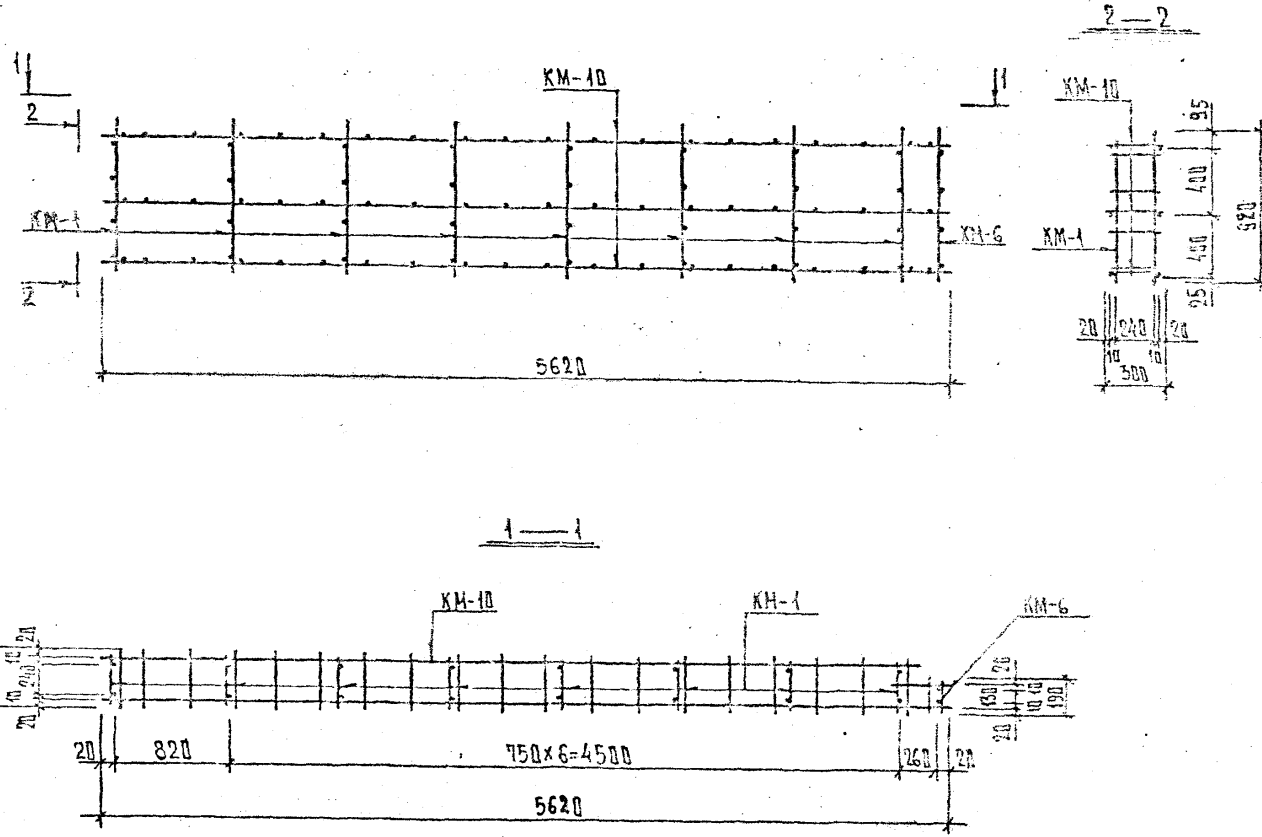
Имя ОКУ: А.П. ПЕЧЕНКОВ
 Фамилия ОКУ: БУРЦУ
 ОКУ: А.П.

Разработчик: А.П. ПЕЧЕНКОВ
 Рассчитан: А.П. ПЕЧЕНКОВ
 Проверен: А.П. ПЕЧЕНКОВ
 Испытания: А.П. ПЕЧЕНКОВ

Согласовано: А.П. ПЕЧЕНКОВ

Специальный Проект: А.П. ПЕЧЕНКОВ
 Проект: А.П. ПЕЧЕНКОВ
 Проект: А.П. ПЕЧЕНКОВ

Исполнитель: А.П. ПЕЧЕНКОВ
 Проект: А.П. ПЕЧЕНКОВ
 Проект: А.П. ПЕЧЕНКОВ



РАСХОД КОМПЛЕКТУЮЩИХ ДЕТАЛЕЙ НА ИЗДЕЛИЕ, ШТ.

Марка	в. 2-1.1			ШТ	КГ	ШТ	КГ
	А. 218м	А. 219м					
	КМ-1	КМ-6	КМ-10				
ПКМ-8	8	4	3				

ВЫБОРКА СТАЛИ НА ИЗДЕЛИЕ, КГ

Марка	AI				SpI		Итого	ШТ	КГ
	φ8	φ4	φ5						
ПКМ-8	6.42	2.04	5.22	8.05					

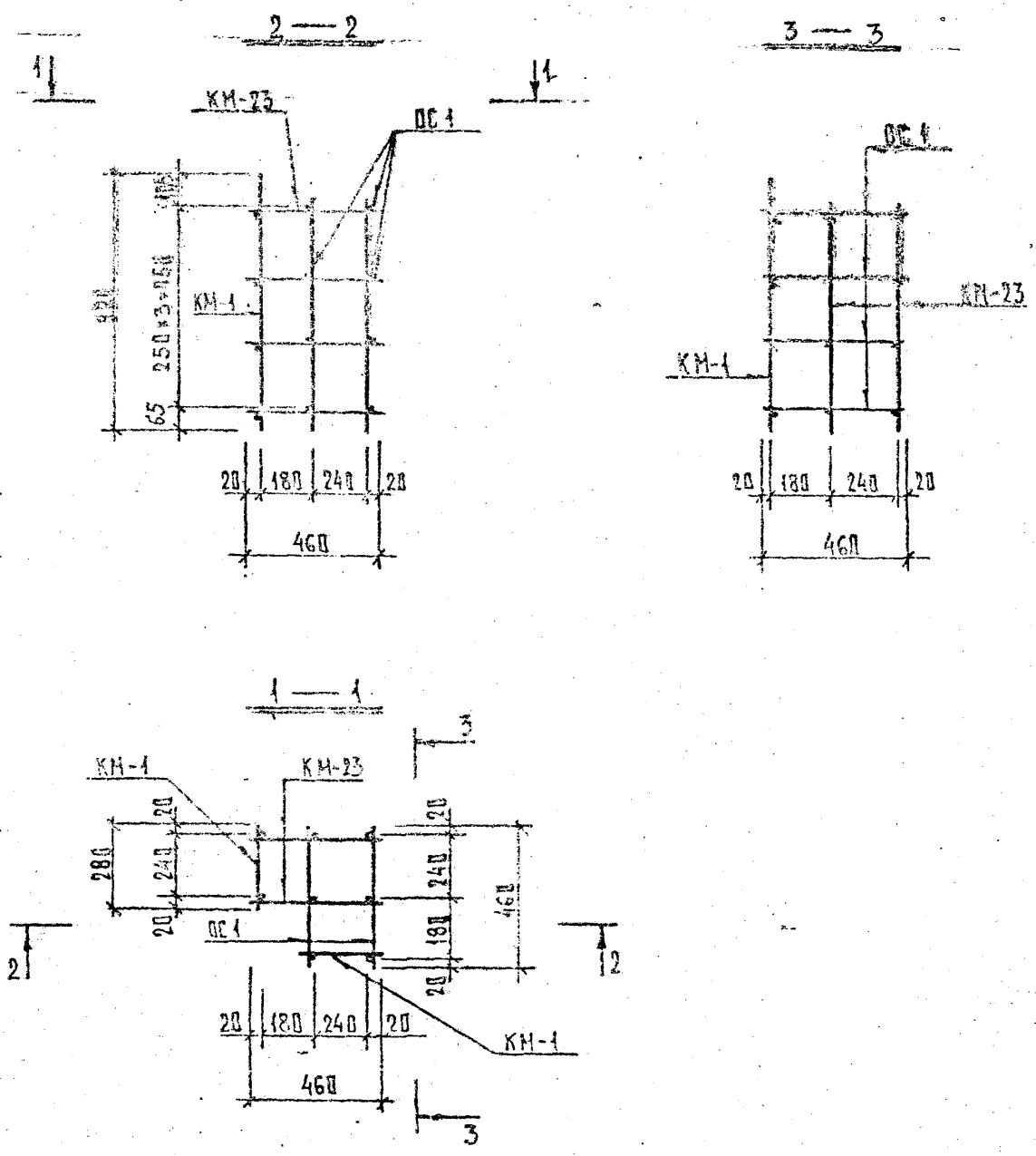
ВЫБОРКА СТАЛИ, КГ (продолжение)

Марка								Всего

Общие указания по изготовлению пространственных каркасов даны в пояснительной записке

КЛ	АРМАТУРНЫЕ ИЗДЕЛИЯ	А. 232 КА-2
	ПРОСТРАНСТВЕННЫЙ КАРКАС ПКМ-8.	2-1.1 182м

АЗАМЕН АИСТА-180



РАСХОД КОМПЛЕКТУЮЩИХ ДЕТАЛЕЙ НА ИЗДЕЛИЕ ШТ.

Марка	в. 2-1.1			шт.	шт.	шт.	шт.
	А.218мм	А.222мм					
	КМ-1	КМ-23	ДС-1				
ПКМ-9	2	2	8				

ВЫБОРКА СТАЛИ НА ИЗДЕЛИЕ КГ

Марка	AI		BpI	Всего
	Ø8	Ø4		
ПКМ-9	2.78	1.04		3.82

ВЫБОРКА СТАЛИ, КГ (продолжение)

Марка					Всего

Общие указания по изготовлению пространственных каркасов даны в пояснительной записке

ДИЗАЙН-ПРОЕКТ
 Исполнитель: [подпись]
 Проверка: [подпись]
 Разработал: [подпись]
 Расчетчик: [подпись]
 Испытание: [подпись]

СОГЛАСОВАНО
 [подпись]

КЛ	АРМАТУРНЫЕ ИЗДЕЛИЯ	серия 1.232 КЛ-2
1980	ПРОСТРАНСТВЕННЫЙ КАРКАС ПКМ-9	выпуск 1 шт 2-1.1 1985

ЗАМЕР КСТА-183

ПЕННИПРОЕКТ О К У	Ген. констр. ОКУ	Бунчу	Ген. констр. ОКУ	Бунчу
	Мен. ОКУ	Печерский	Мен. ОКУ	Печерский
	Разработал	Бунчу	Разработал	Бунчу
	Расчитал	Бунчу	Расчитал	Бунчу
Исполнил	Бунчу	Исполнил	Бунчу	
Ген. инж. проекта	Бунчу	Ген. инж. проекта	Бунчу	
Согласовано	Бунчу	Согласовано	Бунчу	
Проверил	Бунчу	Проверил	Бунчу	
Нормоконтроль	Бунчу	Нормоконтроль	Бунчу	
Специальное	Бунчу	Специальное	Бунчу	
Согласовано	Бунчу	Согласовано	Бунчу	
Дата	1980	Дата	1980	
Подпись	Бунчу	Подпись	Бунчу	
Фамилия	Бунчу	Фамилия	Бунчу	

21

РАСХОД КОМПЛЕКТУЮЩИХ ДЕТАЛЕЙ НА ИЗДЕЛИЕ, ШТ.

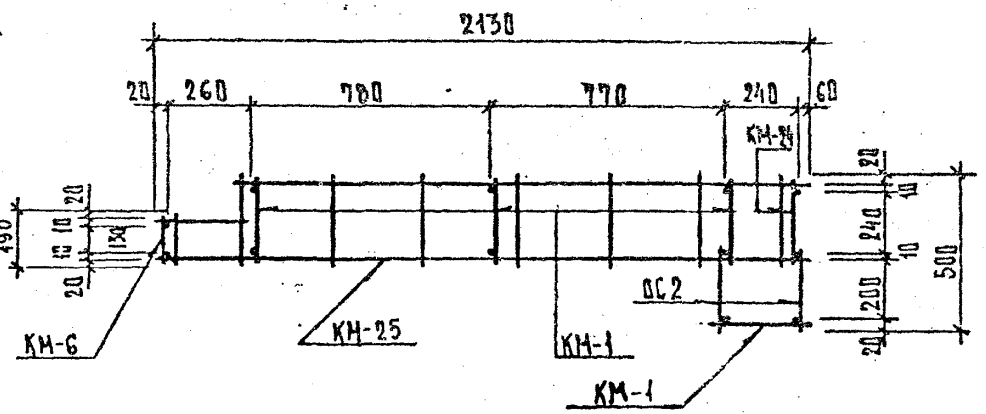
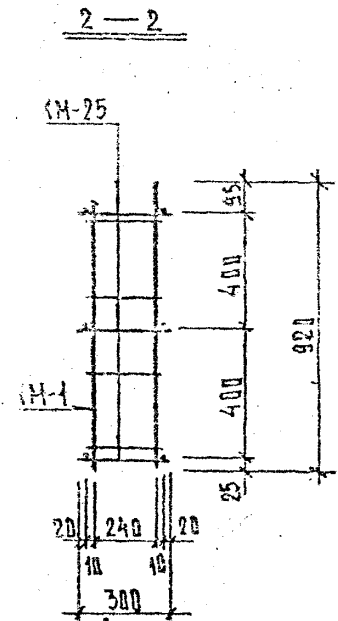
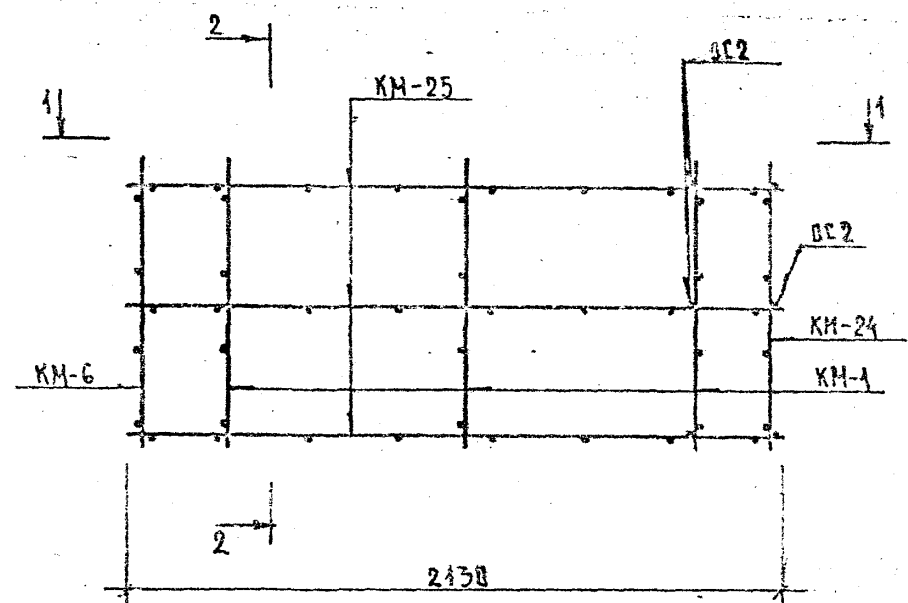
Марка	В. 2-1.1				
	А. 210	А. 210 _н	А. 222 _н		
	КМ-1	КМ-6	КМ-24	КМ-25	ВС-2
ПКМ-10п	4	1	1	3	6

ВЫБОРКА СТАЛИ НА ИЗДЕЛИЕ, КГ

Марка	А1		В _р 1			ВСЕГО
	φ8		φ4	φ5	Итого	
ПКМ-10п	426		449	498	347	1720

ВЫБОРКА СТАЛИ, КГ (продолжение)

Марка						ВСЕГО



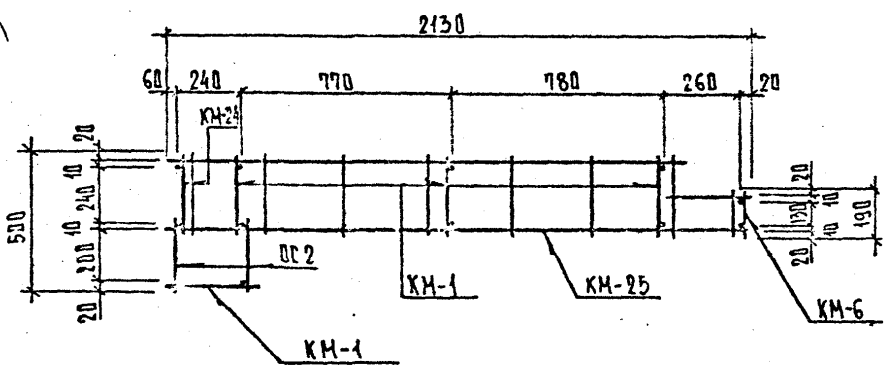
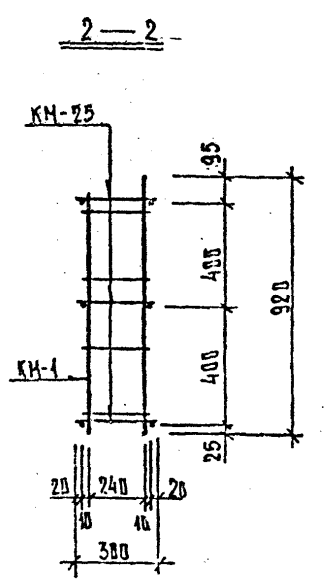
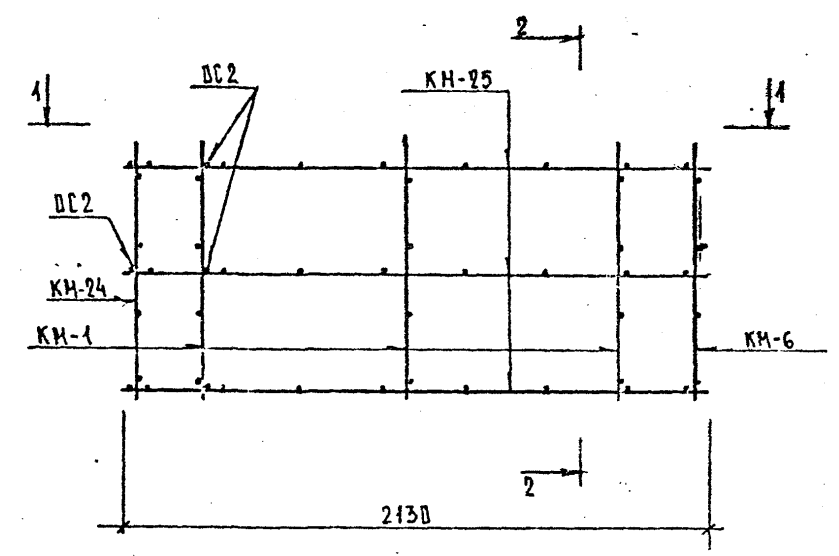
Общие указания по изготовлению пространственных каркасов даны в поясительной записке

ВЗАМЕН ЛИСТА -18А

КЛ	АРМАТУРНЫЕ ИЗДЕЛИЯ	серия 1.232КЛ-2
1980	ПРОСТРАНСТВЕННЫЙ КАРКАС ПКМ-10п	выпуск лист 2-1.1 104ч

КА-100

ЛЕННИИПРОЕКТ Л. О. К. У.	Инж. проекта Р. К. Г. А.	БЕЛОКНИНОВА КОВАЛЕВА	СОРТАСОВЕНО	Проверил Наркоуправлен	С. С. С. С. М. И. З. М. Ч. Е. Н. О. В. А.	Пер. №
	Инж. ОКУ Г. А. С. Т. Р. О. К. У.	ПЕЧЕТСКИЙ ГУННУ			Дата 08.01.80	
Инж. ОКУ Г. А. С. Т. Р. О. К. У.	Разработал Распечатал Исполнил	АУАННА ПОЛАСЕВА АУАННА			Дата 08.01.80	



РАСХОД КОМПЛЕКТУЮЩИХ ДЕТАЛЕЙ НА ИЗДЕЛИЕ, ШТ.

Марка	В. 2-1.1									
	А. 2180	А. 2190	А. 2220	А. 2220	А. 2220					
	КМ-1	КМ-6	КМ-24	КМ-25	ДС2					
ПКМ-10А	4	1	1	3	6					

ВЫБОРКА СТАЛИ НА ИЗДЕЛИЕ, КГ

Марка	АІ		ВрІ		Итого	Всего
	Ø8	Ø4	Ø5	Итого		
ПКМ-10А	4.26		1.49	1.98	3.47	7.73

ВЫБОРКА СТАЛИ, КГ (продолжение)

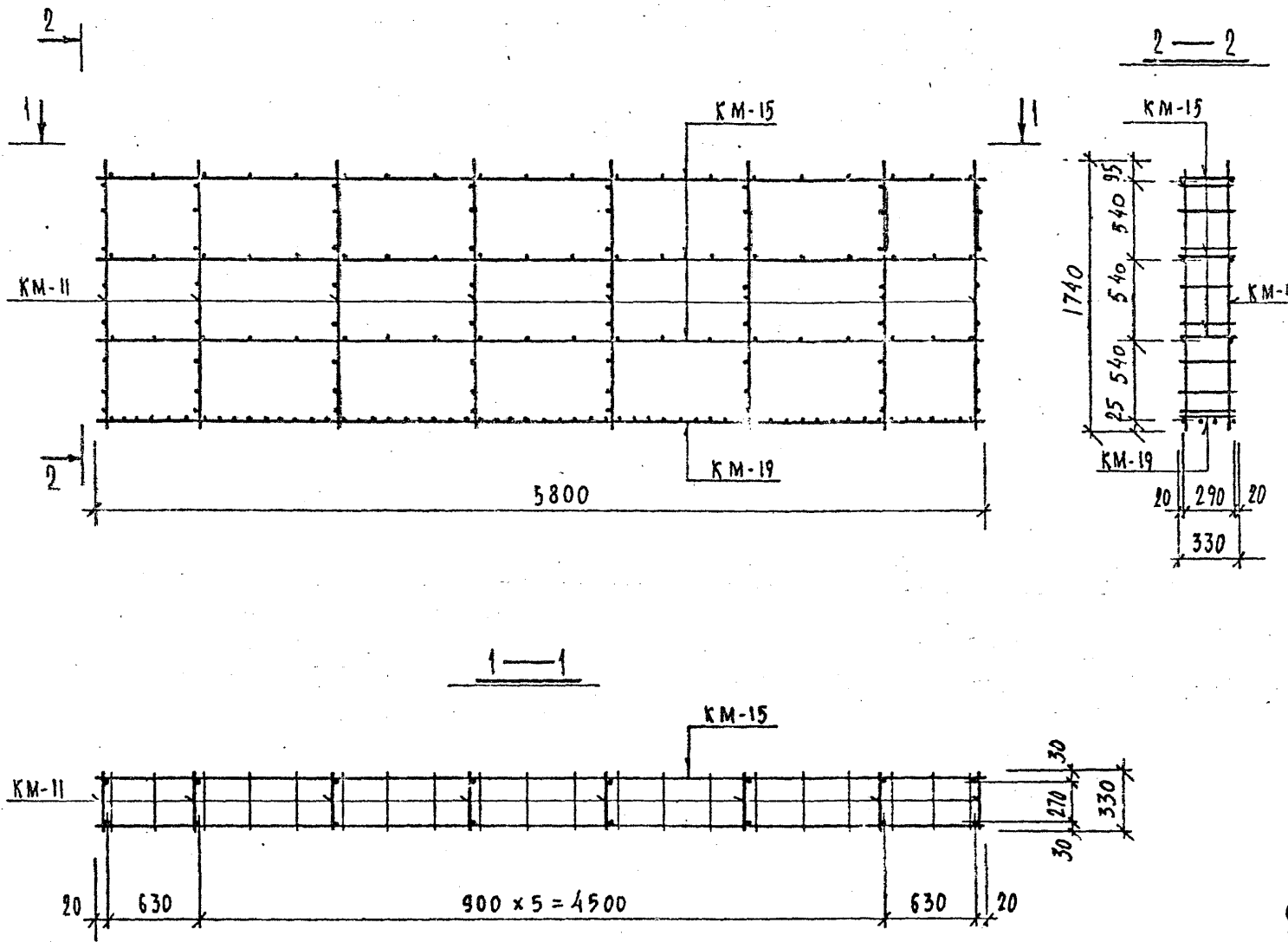
Марка							Всего

Общие указания по изготовлению пространственных каркасов даны в пояснительной записке

ЗДАМЕН ЛИСТА - 185

КЛ	АРМАТУРНЫЕ ИЗДЕЛИЯ	серия 1.232 КА-2
1980	ПРОСТРАНСТВЕННЫЙ КАРКАС ПКМ-10А	выпуск лист 2-1.1 185кл

ЛЕННИИПРОЕКТ	К У	И.п.и.м.проект	Е.А.ДОКИМОВА	СОГЛАСОВАНО	Проверил	С.И.САВИЧ	СНЕГОДЕКА
		Рук. г.р.	МОВАВА		Нормоконтролер	С.И.САВИЧ	
		Разработал	У.И.УРАМАНОВИЧ		Дата (рег. №)	10.08.81	
		Расчитал	МОВАВА		См. табл. 1	10.08.81	
Исполнил	У.И.УРАМАНОВИЧ	Исполнил	У.И.УРАМАНОВИЧ	Согласовано	С.И.САВИЧ	С.И.САВИЧ	СНЕГОДЕКА
Нач. ОКУ	Г.А.САВИЧ	Печерский	БУНИЧ	С.И.САВИЧ	С.И.САВИЧ	С.И.САВИЧ	СНЕГОДЕКА
Г.А.САВИЧ	Г.А.САВИЧ	Г.А.САВИЧ	Г.А.САВИЧ	Г.А.САВИЧ	Г.А.САВИЧ	Г.А.САВИЧ	Г.А.САВИЧ



РАСХОД КОМПЛЕКТУЮЩИХ ДЕТАЛЕЙ НА ИЗДЕЛИЕ, ШТ.

Марка	Вып. 2-1.1								
	Л. 220чА		Л. 220чБ						
	КМ-II	КМ-15	КМ-19						
ПКМ-II	8	3	1						

ВЫБОРКА СТАЛИ НА ИЗДЕЛИЕ, КГ

Марка	АIII		АI		8pI		ВСЕГО
	φ10	φ8	φ4	φ5	Итого		
ПКМ-II	7.16	10.8	4.7	8.54	13.24		31.20

ВЫБОРКА СТАЛИ, КГ (продолжение)

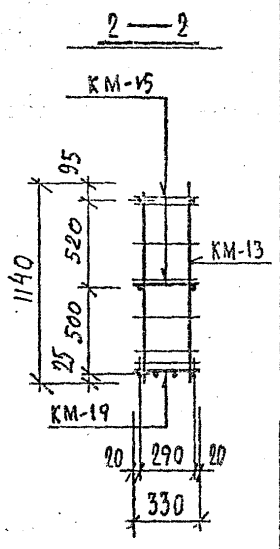
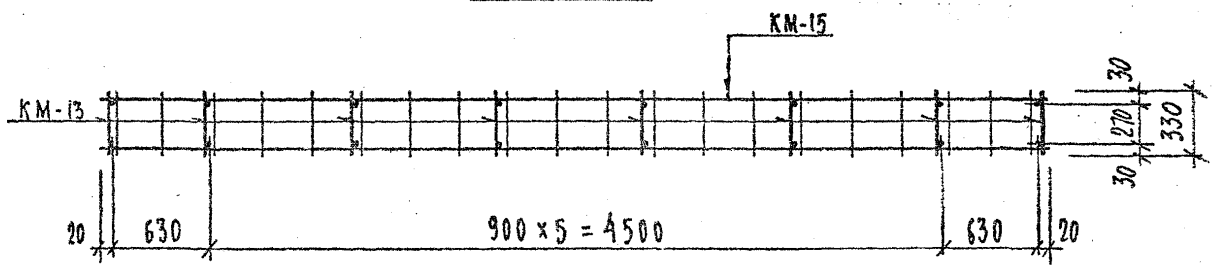
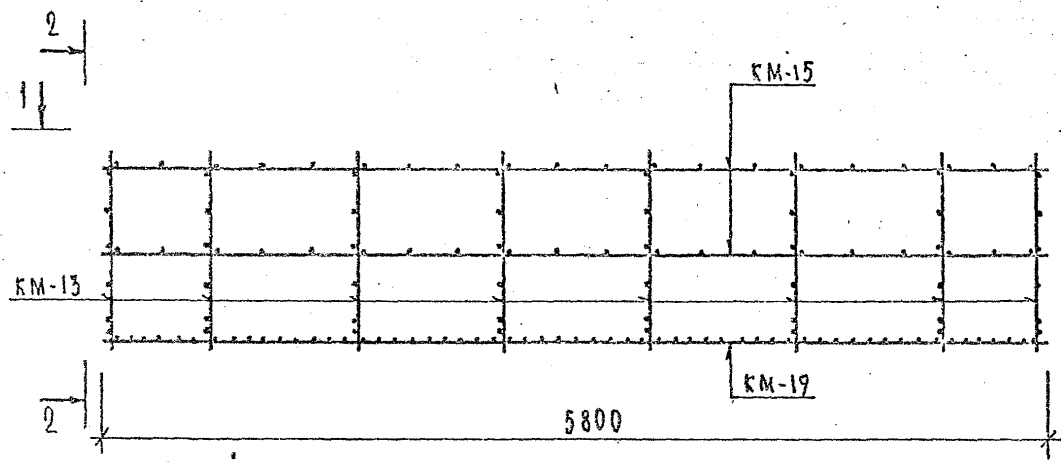
Марка							Всего

Общие указания по изготовлению пространственных каркасов даны в пояснительной записке

ВЗАМЕН ЛИСТА - 186

КЛ	АРМАТУРНОЕ ИЗДЕЛИЕ	серия 1.232 КЛ-2
1980	ПРОСТРАНСТВЕННЫЙ КАРКАС ПКМ-II	выпуск лист 2-1.1 186ч

ЛЕННИИПРОЕКТ О.К.У.	Ген. ОКУ Ген. констр. ОКУ	ПЕЧЕРСКИЙ БУННУ	Разработчик Расчитчик	Л.М.П.С.В.	П.М.С.В.	С.П.С.В.	Исполнитель	Н.П.С.В.
	Гл. инж. проекта Руководитель	МОЛЛЕВА НОВАКОВИЧ МОЛЛЕВА ПЕЧАНИН		И.П.С.В.	И.П.С.В.	И.П.С.В.	И.П.С.В.	И.П.С.В.
	ЕВЛОКНОВС МОЛЛЕВА							
С О Г Л А С О В А Н О	Проектировщик	М.С.С.В.	Инженер-проектировщик	М.С.С.В.	Инженер-проектировщик	М.С.С.В.	Инженер-проектировщик	М.С.С.В.
	Инженер-проектировщик		Инженер-проектировщик		Инженер-проектировщик		Инженер-проектировщик	
	Инженер-проектировщик		Инженер-проектировщик		Инженер-проектировщик		Инженер-проектировщик	
П е р . №	Проверено	М.С.С.В.	Дата проверки	20.08.80	Проверено	М.С.С.В.	Дата проверки	20.08.80
	Инженер-проектировщик		Дата проверки		Инженер-проектировщик		Дата проверки	
	Инженер-проектировщик		Дата проверки		Инженер-проектировщик		Дата проверки	



РАСХОД КОМПЛЕКТУЮЩИХ ДЕТАЛЕЙ НА ИЗДЕЛИЕ, ШТ.

Марка	Вып. 2-1.1			А. 2.20m			А. 2.21m		
	KM-13	KM-15	KM-19						
	ПКМ-13	8	2	1					

ВЫБОРКА СТАЛИ НА ИЗДЕЛИЕ, КГ

Марка	ГОСТ 5781-80		ГОСТ 5781-81		ГОСТ 6727-80		ВСЕГО
	А1	АМ	АМ	Вр1	Вр1	Всего	
ПКМ-13	7.04	7.16		4.10	5.56	9.66	23.86

ВЫБОРКА СТАЛИ, КГ (продолжение)

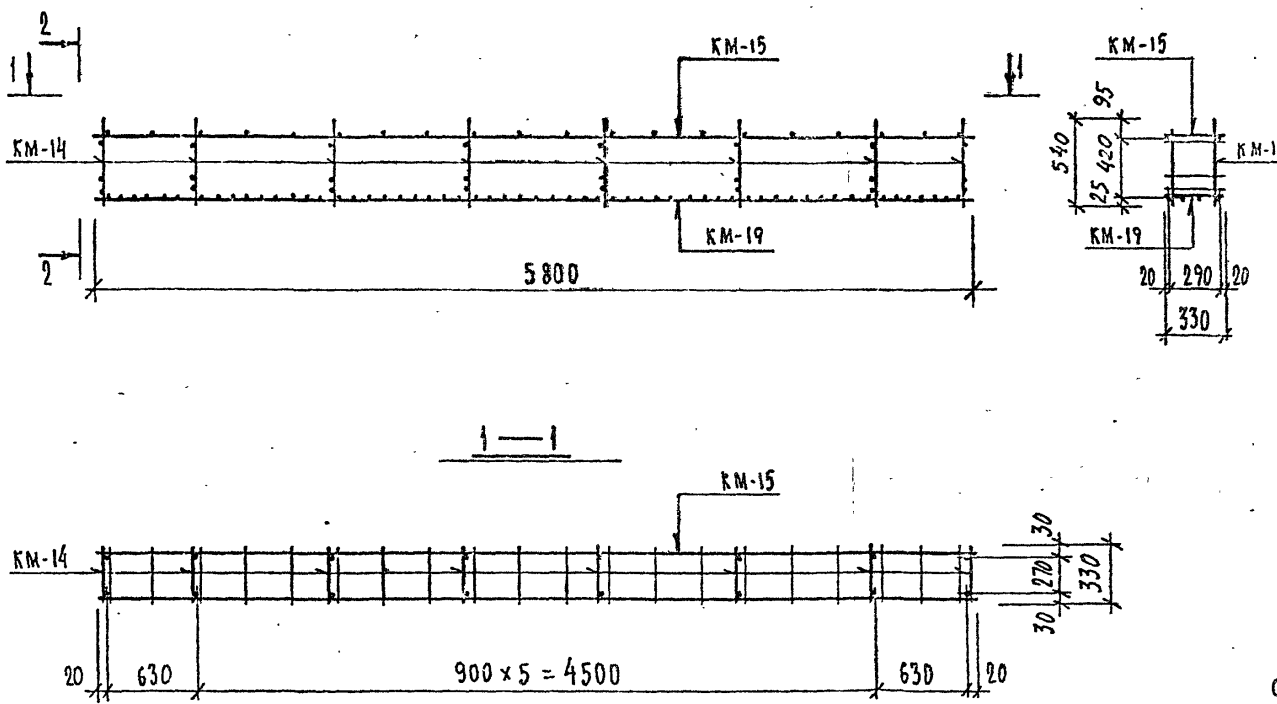
Марка							Всего

Общие указания по изготовлению пространственных каркасов даны в пояснительной записке

ВЗАМЕН ЛИСТА - 188

КЛ	АРМАТУРНЫЕ ИЗДЕЛИЯ		серия 1.232 КА-2	
1980	ПРОСТРАНСТВЕННЫЙ КАРКАС	ПКМ-13	выпуск	лист
			2-1.1	188m

ЛЕННИИПРОЕКТ	Гл. инж. проекта	И.С. ДУДИНОВА	Инженер	С.А. КОЛОДЦОВА
	Инж. ОКУ	М.В. МОЗАЕВА	Инженер	В.А. КОЛОДЦОВА
	Инж. ОКУ	М.В. МОЗАЕВА	Инженер	В.А. КОЛОДЦОВА
	Инж. ОКУ	М.В. МОЗАЕВА	Инженер	В.А. КОЛОДЦОВА
ЛЕННИИПРОЕКТ	Разработал	М.В. МОЗАЕВА	Инженер	В.А. КОЛОДЦОВА
	Расчитал	М.В. МОЗАЕВА	Инженер	В.А. КОЛОДЦОВА
	Исполнил	М.В. МОЗАЕВА	Инженер	В.А. КОЛОДЦОВА
	Проверил	М.В. МОЗАЕВА	Инженер	В.А. КОЛОДЦОВА
ЛЕННИИПРОЕКТ	Нормоконтроль	М.В. МОЗАЕВА	Инженер	В.А. КОЛОДЦОВА
	Дата	10.08.81	УК.УР	КАУ
	Внесены изменения	М.В. МОЗАЕВА	Инженер	В.А. КОЛОДЦОВА
	Дата	10.08.81	УК.УР	КАУ
ЛЕННИИПРОЕКТ	Пер. №			
	Согласовано			
	Проверил	М.В. МОЗАЕВА	Инженер	В.А. КОЛОДЦОВА
	Нормоконтроль	М.В. МОЗАЕВА	Инженер	В.А. КОЛОДЦОВА



РАСХОД КОМПЛЕКТУЮЩИХ ДЕТАЛЕЙ НА ИЗДЕЛИЕ, ШТ.

Марка	Вып. 2-1.1		
	А.220м		А.221м
	КМ-14	КМ-15	КМ-19
ПКМ-14	8	1	1

ВЫБОРКА СТАЛИ НА ИЗДЕЛИЕ, КГ

Марка	АIII		АI			Всего
	φ10	φ8	φ4	φ5	φ6	
ПКМ-14	7.16	3.2	3.5	2.98	6.43	16.87

ВЫБОРКА СТАЛИ, КГ (продолжение)

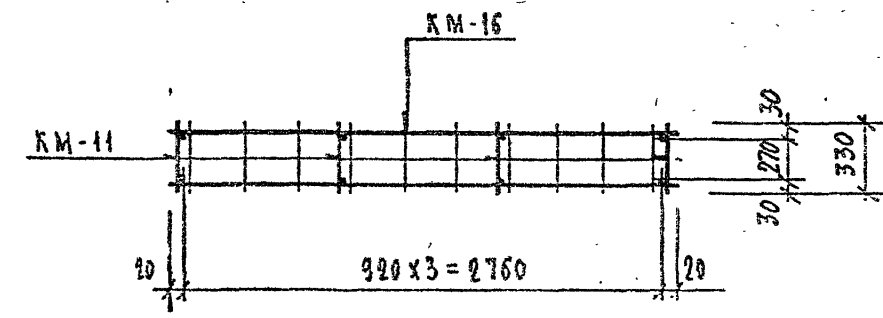
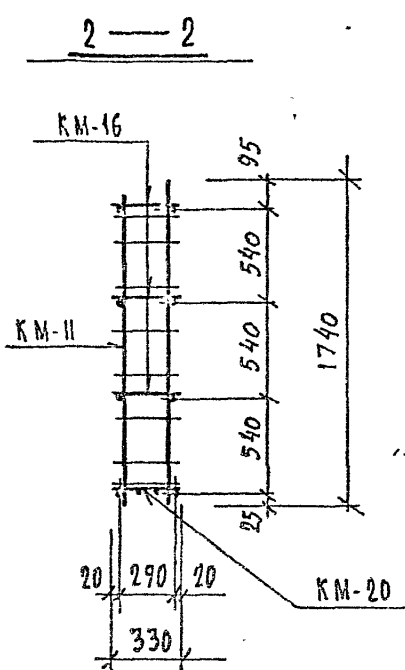
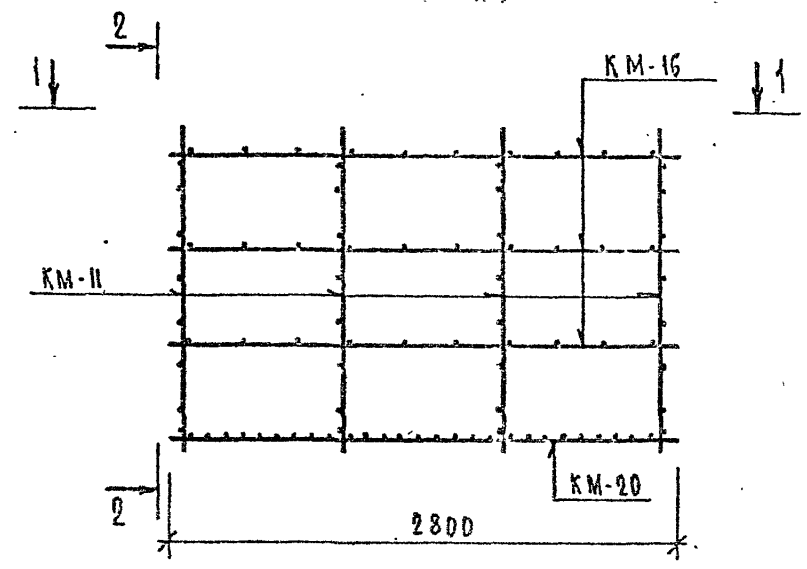
Марка						Всего

Общие указания по изготовлению пространственных каркасов даны в пояснительной записке

ВЗЛМН ЛИСТА - 189

КЛ	АРМАТУРНЫЕ ИЗДЕЛИЯ	серия	1.232 КА-2
1980	ПРОСТРАНСТВЕННЫЙ КАРКАС ПКМ-14	выпуск	2-1.1
		лист	189

ЛЕННИИПРОЕКТ	Гл. констр. ОКУ	Исполн.	И. С. КОСМИЧЕВА	Согласовано	Проектировщик	С. И. МЕЛОСЯКОВ
	Нач. ОКУ	Расчетчик	М. В. КОВАЛЕВА		Нормоконтролер	
		Разработал	В. П. ПЕТЕРСКИЙ		Инженер	В. С. СЕМЕНОВ
		Б. Ч. И. Ч.	М. В. КОВАЛЕВА		Дважды выдана	О. В. КУК. П. Р.



РАСХОД КОМПЛЕКТУЮЩИХ ДЕТАЛЕЙ НА ИЗДЕЛИЕ, ШТ.

Марка	Вып. 2-1.1			ШТ.				
	А. 220ul		А. 224ul					
	КМ-11	КМ-16	КМ-20					
ПКМ-15	4	3	1					

ВЫБОРКА СТАЛИ НА ИЗДЕЛИЕ, КГ

Марка	А I		В I I		Итого	Всего
	φ8	φ4	φ5			
ПКМ-15	7.64	2.3	4.18	6.48		14.12

ВЫБОРКА СТАЛИ, КГ (продолжение)

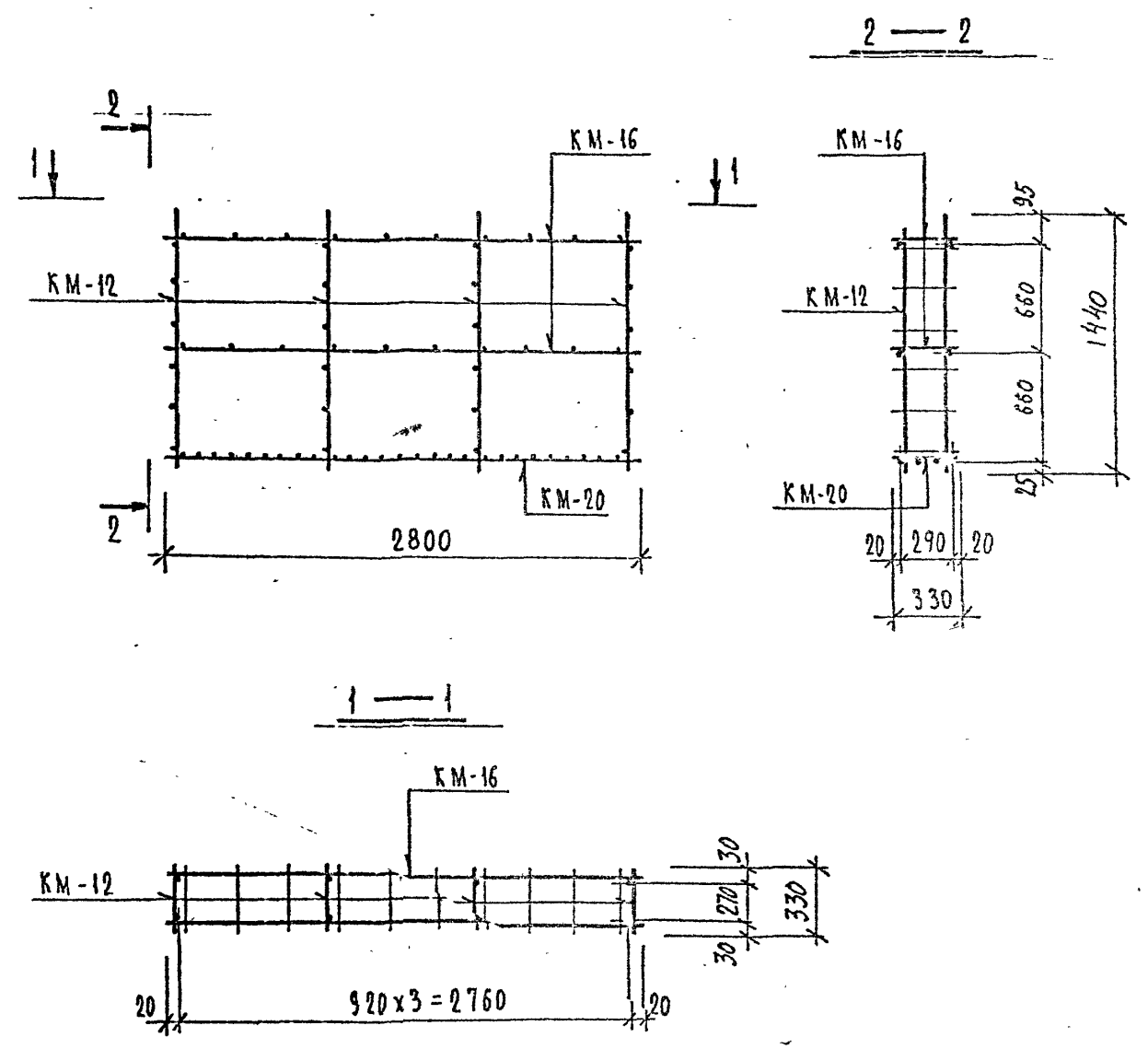
Марка							Всего

Общие указания по изготовлению пространственных каркасов даны в пояснительной записке

ВЗАМЕН ЛИСТА - 190

КЛ	АРМАТУРНЫЕ ИЗДЕЛИЯ	серия 1.232 КЛ-2
1980	ПРОСТРАНСТВЕННЫЙ КАРКАС ПКМ-15	выпуск лист 2-1.1 190ul

ЛЕННИИПРОЕКТ	Инженер-проектировщик	С. П. СЕРГЕЕВ	Инженер-проектировщик	С. П. СЕРГЕЕВ	Инженер-проектировщик	С. П. СЕРГЕЕВ
	Разработал	С. П. СЕРГЕЕВ	Инженер-проектировщик	С. П. СЕРГЕЕВ	Инженер-проектировщик	С. П. СЕРГЕЕВ
	Расчитал	С. П. СЕРГЕЕВ	Инженер-проектировщик	С. П. СЕРГЕЕВ	Инженер-проектировщик	С. П. СЕРГЕЕВ
Исполнил	С. П. СЕРГЕЕВ	Инженер-проектировщик	С. П. СЕРГЕЕВ	Инженер-проектировщик	С. П. СЕРГЕЕВ	Инженер-проектировщик
Проверил	С. П. СЕРГЕЕВ	Инженер-проектировщик	С. П. СЕРГЕЕВ	Инженер-проектировщик	С. П. СЕРГЕЕВ	Инженер-проектировщик
Согласовано	С. П. СЕРГЕЕВ	Инженер-проектировщик	С. П. СЕРГЕЕВ	Инженер-проектировщик	С. П. СЕРГЕЕВ	Инженер-проектировщик
Проектант	С. П. СЕРГЕЕВ	Инженер-проектировщик	С. П. СЕРГЕЕВ	Инженер-проектировщик	С. П. СЕРГЕЕВ	Инженер-проектировщик
Инженер-проектировщик	С. П. СЕРГЕЕВ	Инженер-проектировщик	С. П. СЕРГЕЕВ	Инженер-проектировщик	С. П. СЕРГЕЕВ	Инженер-проектировщик
Инженер-проектировщик	С. П. СЕРГЕЕВ	Инженер-проектировщик	С. П. СЕРГЕЕВ	Инженер-проектировщик	С. П. СЕРГЕЕВ	Инженер-проектировщик
Инженер-проектировщик	С. П. СЕРГЕЕВ	Инженер-проектировщик	С. П. СЕРГЕЕВ	Инженер-проектировщик	С. П. СЕРГЕЕВ	Инженер-проектировщик



РАСХОД КОМПЛЕКТУЮЩИХ ДЕТАЛЕЙ НА ИЗДЕЛИЕ, ШТ.

Марка	Вып. 2-1.1								
	А. 220ш	А. 221ш							
ПКМ-16	4	2	1						

ВЫБОРКА СТАЛИ НА ИЗДЕЛИЕ, КГ

Марка	АI		BpI			
	φ8	φ4	φ5	Итого		
ПКМ-16	6.72	2.00	2.92	4.92		11.64

ВЫБОРКА СТАЛИ, КГ (продолжение)

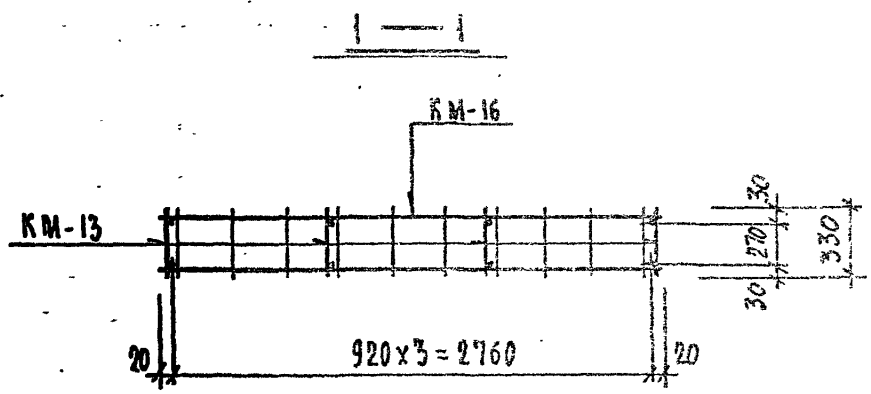
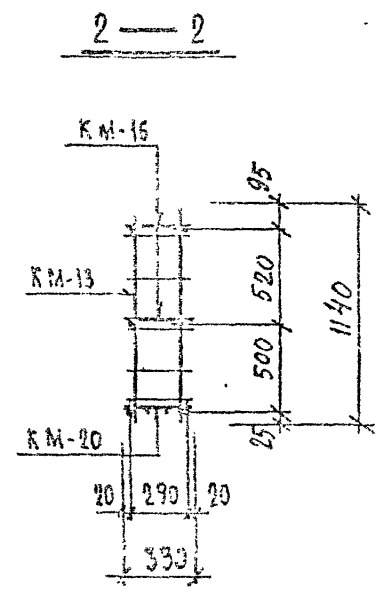
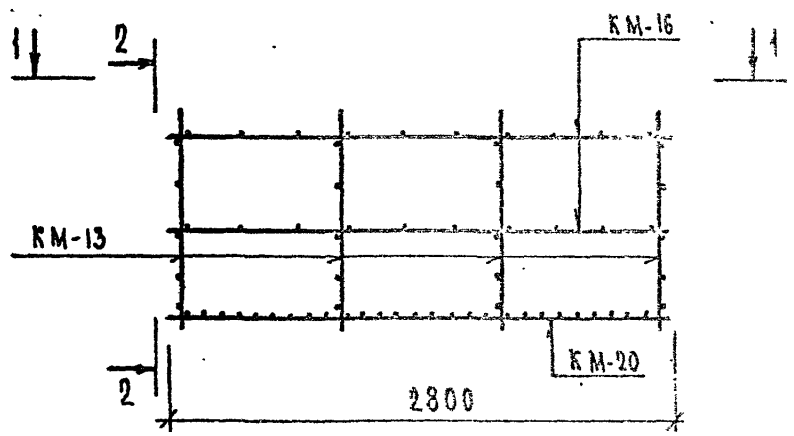
Марка							Всего

Общие указания по изготовлению пространственных каркасов даны в пояснительной записке

К51	АРМАТУРНЫЕ ИЗДЕЛИЯ	серия 1.232 КА-2
1980	ПРОСТРАНСТВЕННЫЙ КАРКАС ПКМ-16	выпуск лист 2-1.1 191ш

ВЗАМЕН ЛИСТА - 191

ЛЕННИИПРОЕКТ ОКУ	Гл. инж. проекта Руч. Г.А.	ЕВЛАКИМОВА ИВОВА	Согласовано	Проверил Нормоконтроль	Славянский
	Разработал Рассчитал Исполнил	ИРОСНАУБОВА ИВОВА ИРОСНАУБОВА		Внесены изменения Дата Пер. № Доп. №	Славянский
	Нач. ОКУ Гл. констр. ОКУ	ПЕЧЕРСКИЙ БУНИЧ		10.08.80	Славянский



РАСХОД КОМПЛЕКТУЮЩИХ ДЕТАЛЕЙ НА ИЗДЕЛИЕ, ШТ.

Марка	ВЫП. 2-1.1						
	А-220мм		А-224мм				
	КМ-13	КМ-16	КМ-20				
ПКМ-17	4	2	1				

ВЫБОРКА СТАЛИ НА ИЗДЕЛИЕ, КГ

Марка	АІ		ВрІ		ВСЕГО
	φ8	φ4	φ5	Итого	
ПКМ-17	5,76	2,0	2,72	4,72	10,48

ВЫБОРКА СТАЛИ, КГ (продолжение)

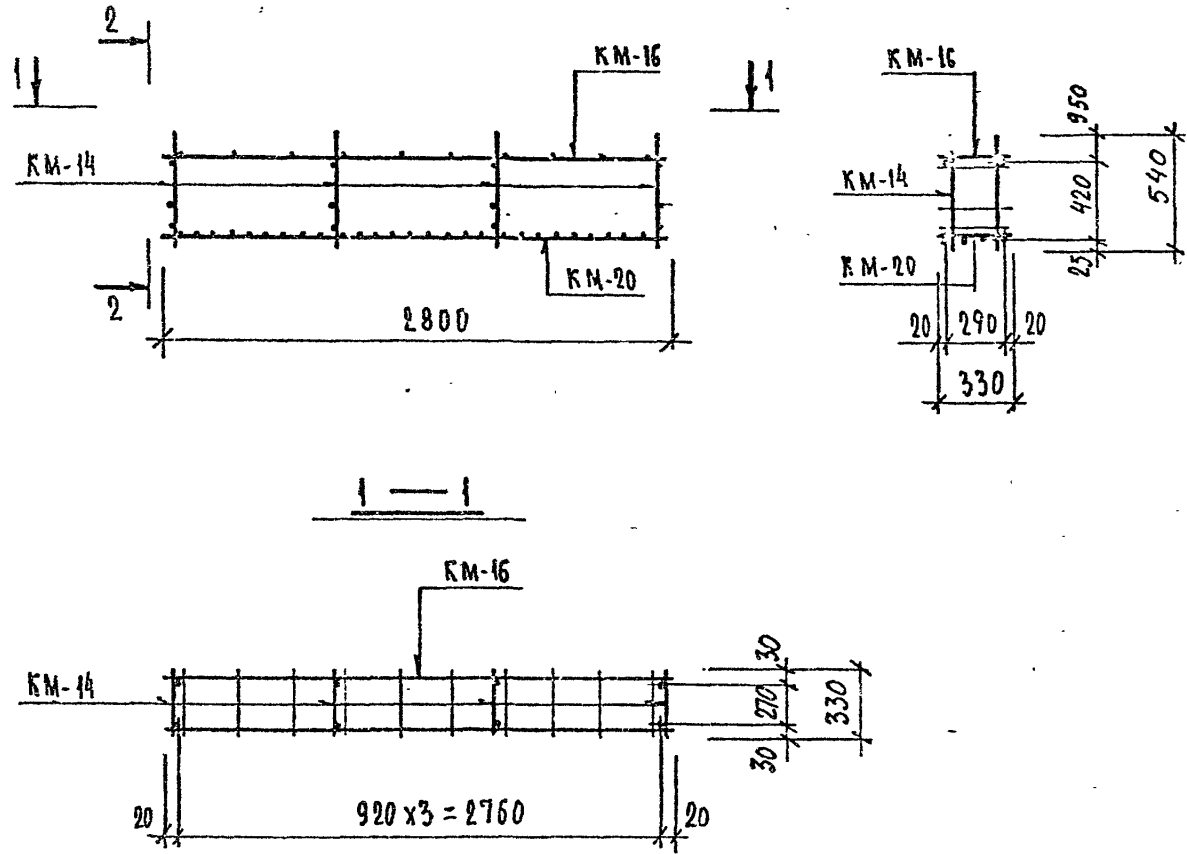
Марка					ВСЕГО

Общие указания по изготовлению пространственных каркасов даны в пояснительной записке

ВЗАМЕН ЛИСТА - 192

КЛ	АРМАТУРНЫЕ ИЗДЕЛИЯ	серия 1.232 КЛ-2
1980	ПРОСТРАНСТВЕННЫЙ КАРКАС ПКМ-17	выпуск лист 2-1.1 192мм

ЛЕННИИПРОЕКТ	Гл. инж. проекта	ЕВАСКИН Е.И.	Проверил	Савел	СНЕГДАСКИ
	Р.У. Г.Р.	Ю.В. ВЕВА	Нормоконтроль		
	Разработал	ПРЕМАНАВИД	Внесены изменения		
	Расчитан	КОВАЛЕВА	Дата расч. №	0.8.80	Фамилия
Исполнил	ИПРИАННИ	Дата расч. №	0.8.80	Фамилия	
Нач. ОКУ	ПЕЧЕРСКИЙ		ИЛ	Д.С. Т.Р.	К.А. У.
Гл. инж. ОКУ	БУЧИН				



РАСХОД КОМПЛЕКТУЮЩИХ ДЕТАЛЕЙ НА ИЗДЕЛИЕ, ШТ.

Марка	Вып. 2-1.1							
	А. 2.20шт		А. 2.21шт					
	КМ-14	КМ-15	КМ-20					
ПКМ-18	4	1	1					

ВЫБОРКА СТАЛИ НА ИЗДЕЛИЕ, КГ

Марка	А1		Вр1		Итого	Всего
	φ8		φ4	φ5		
ПКМ-18	3,84		1,7	1,46	3,16	7,0

ВЫБОРКА СТАЛИ, КГ (продолжение)

Марка						Всего

Общие указания по изготовлению пространственных каркасов даны в пояснительной записке

ВЗАМЕН ЛИСТА - 193

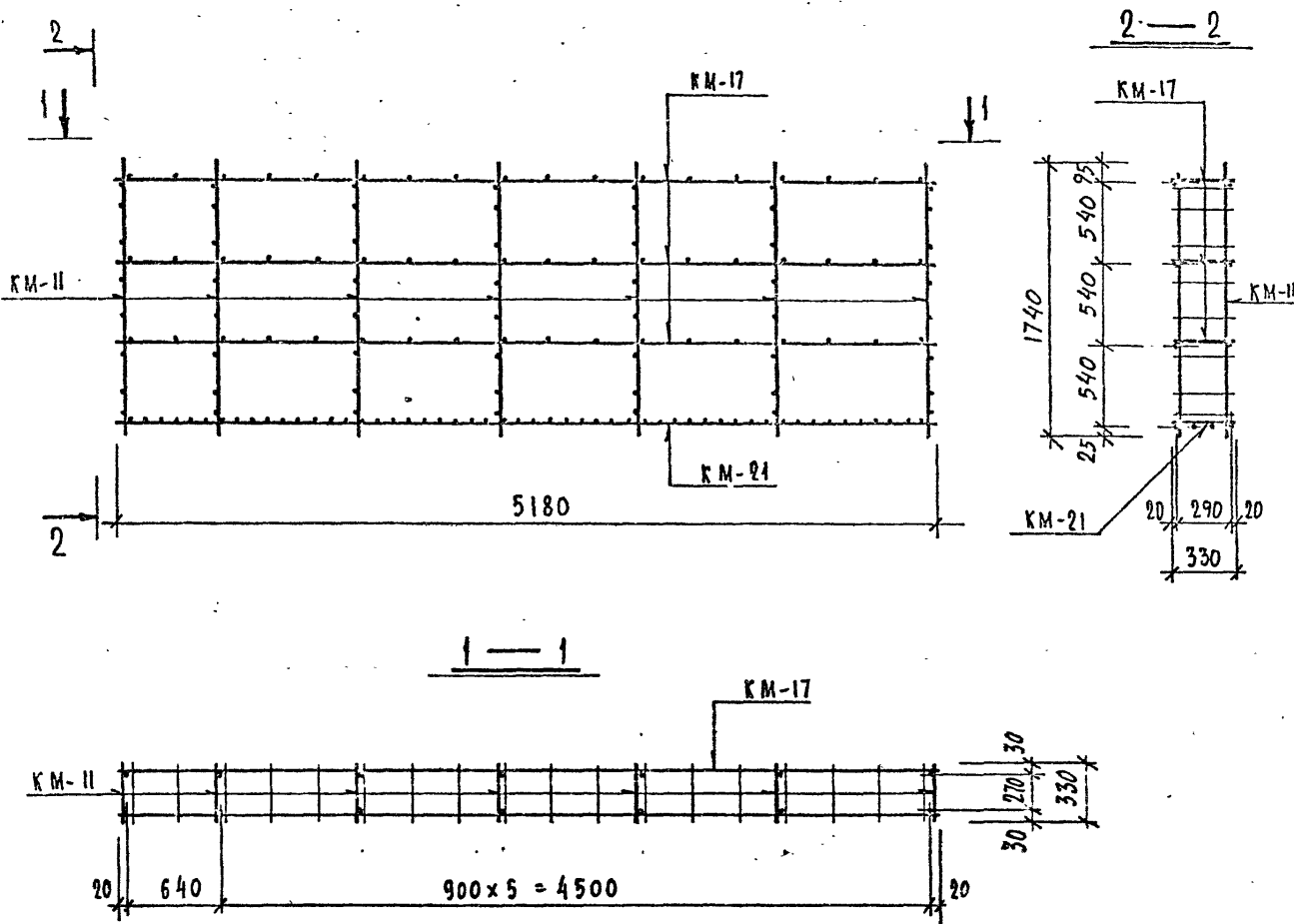
КЛ	АРМАТУРНЫЕ ИЗДЕЛИЯ	Серия	1.232 КЛ-2
1980	ПРОСТРАНСТВЕННЫЙ КАРКАС ПКМ-18	выпуск лист	2-1.1 193

ЛЕННИИПРОЕКТ
 ОКУ
 ПЕЧЕРСКИ
 БУНКУ
 ОКУ

Пл. инж. ПРОЕКТ: *С. С. ПЕЧЕРСКИ*
 Рук. гр.: *С. С. ПЕЧЕРСКИ*
 Разработал: *С. С. ПЕЧЕРСКИ*
 Рассчитал: *С. С. ПЕЧЕРСКИ*
 Исполнил: *С. С. ПЕЧЕРСКИ*

ПРОВЕРИЛ: *С. С. ПЕЧЕРСКИ*
 МОЛОДЕЖЬ: *С. С. ПЕЧЕРСКИ*
 КОМПЕТЕНЦИОННЫЙ ЦЕНТР: *С. С. ПЕЧЕРСКИ*
 ДИПЛОМНЫЙ ЦЕНТР: *С. С. ПЕЧЕРСКИ*
 КОМПЕТЕНЦИОННЫЙ ЦЕНТР: *С. С. ПЕЧЕРСКИ*

СОГЛАСОВАНО



РАСХОД КОМПЛЕКТУЮЩИХ ДЕТАЛЕЙ НА ИЗДЕЛИЕ, ШТ.

Марка	Вып. 2-1.1			КМ-19	КМ-17	КМ-21				
	А. 220ш		А. 221ш							
	КМ-19	КМ-17	КМ-21							
ПКМ-19	7	3	1							

ВЫБОРКА СТАЛИ НА ИЗДЕЛИЕ, КГ

Марка	АШ		А1		ВШ		Итого	Всего
	φ10	φ8	φ4	φ5	Итого			
ПКМ-19	6.40	9.45	4.22	7.6	11.82			27.67

ВЫБОРКА СТАЛИ, КГ (продолжено)

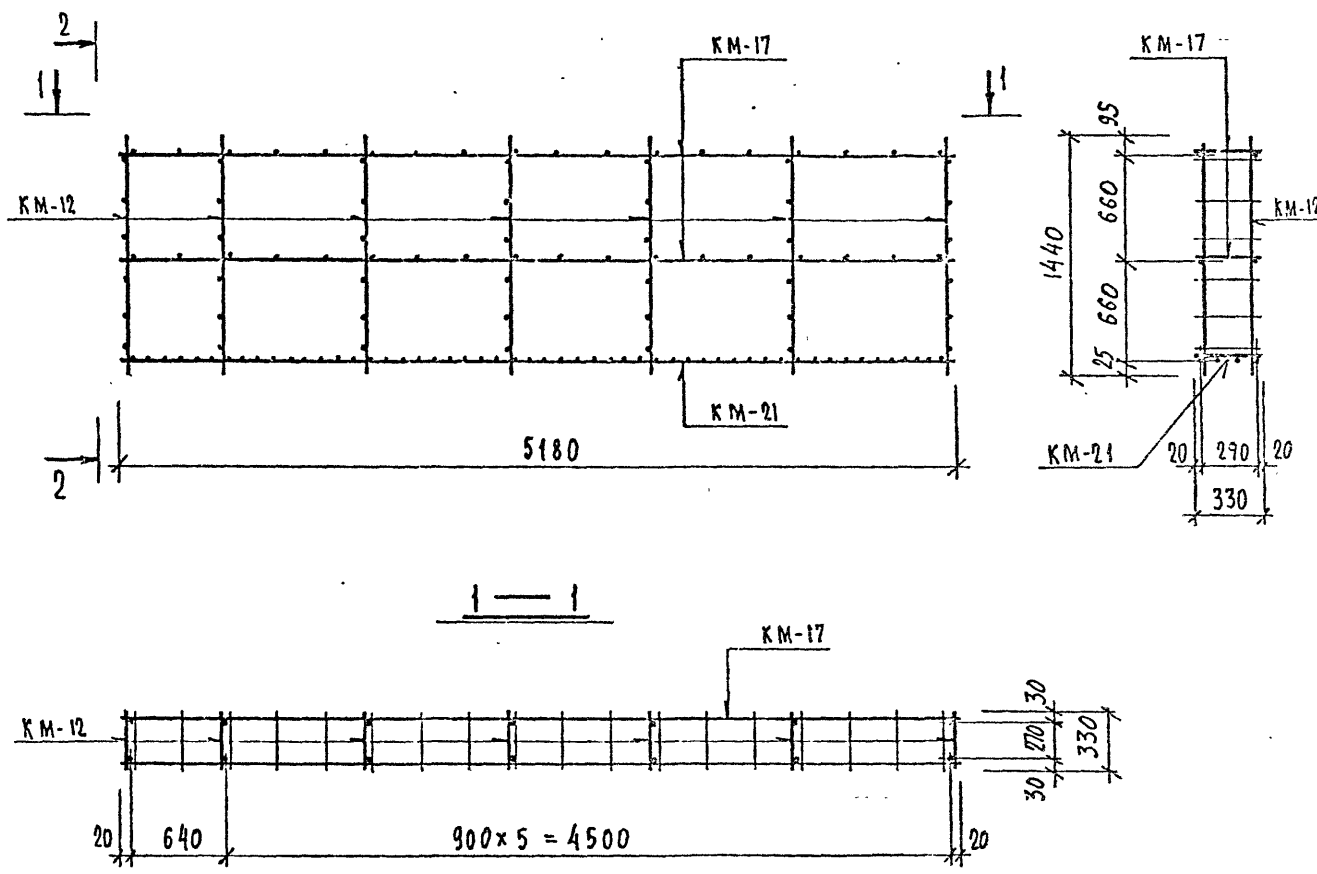
Марка							Всего

Общие указания по изготовлению пространственных каркасов даны в пояснительной записке

ВЗАМЕН ЛИСТА - 194

КЛ	АРМАТУРНЫЕ ИЗДЕЛИЯ	серия 1.232 КА-2
1980	ПРОСТРАНСТВЕННЫЙ КАРКАС ПКМ-19	выпуск лист 2-1.1 194ш

ЛЕННИИПРОЕКТ	И.п. инж. проекта	С. А. КУЗЬМИН	Проверил	С. А. СЕДИН
	Уч. г. а.	К. С. СЕДИН	Начальник	С. А. СЕДИН
	Разработал	М. В. ПЕЧЕРСКИЙ	Внесены изменения	М. В. ПЕЧЕРСКИЙ
Исполнил	М. В. ПЕЧЕРСКИЙ	Дата вкл. в проект	10.08.82	М. В. ПЕЧЕРСКИЙ
Инж. ОКУ	М. В. ПЕЧЕРСКИЙ	Дата вкл. в проект	10.08.82	М. В. ПЕЧЕРСКИЙ
Гл. констр. ОКУ	М. В. ПЕЧЕРСКИЙ	Дата вкл. в проект	10.08.82	М. В. ПЕЧЕРСКИЙ



РАСХОД КОМПЛЕКТУЮЩИХ ДЕТАЛЕЙ НА ИЗДЕЛИЕ, ШТ.

Марка	Вып. 2-1.1								
	Л. 220м		Л. 221м						
	КМ-12	КМ-17	КМ-21						
ПКМ-20	7	2	1						

ВЫБОРКА СТАЛИ НА ИЗДЕЛИЕ, КГ

Марка	ГОСТ 5781-81	ГОСТ 5781-81	ГОСТ 6727-80			ВСЕГО
	А I	А III	Ø4	Ø5	итого	
ПКМ-20	7.84	6.40	3.68	5.30	8.98	23.20

ВЫБОРКА СТАЛИ, КГ (продолжение)

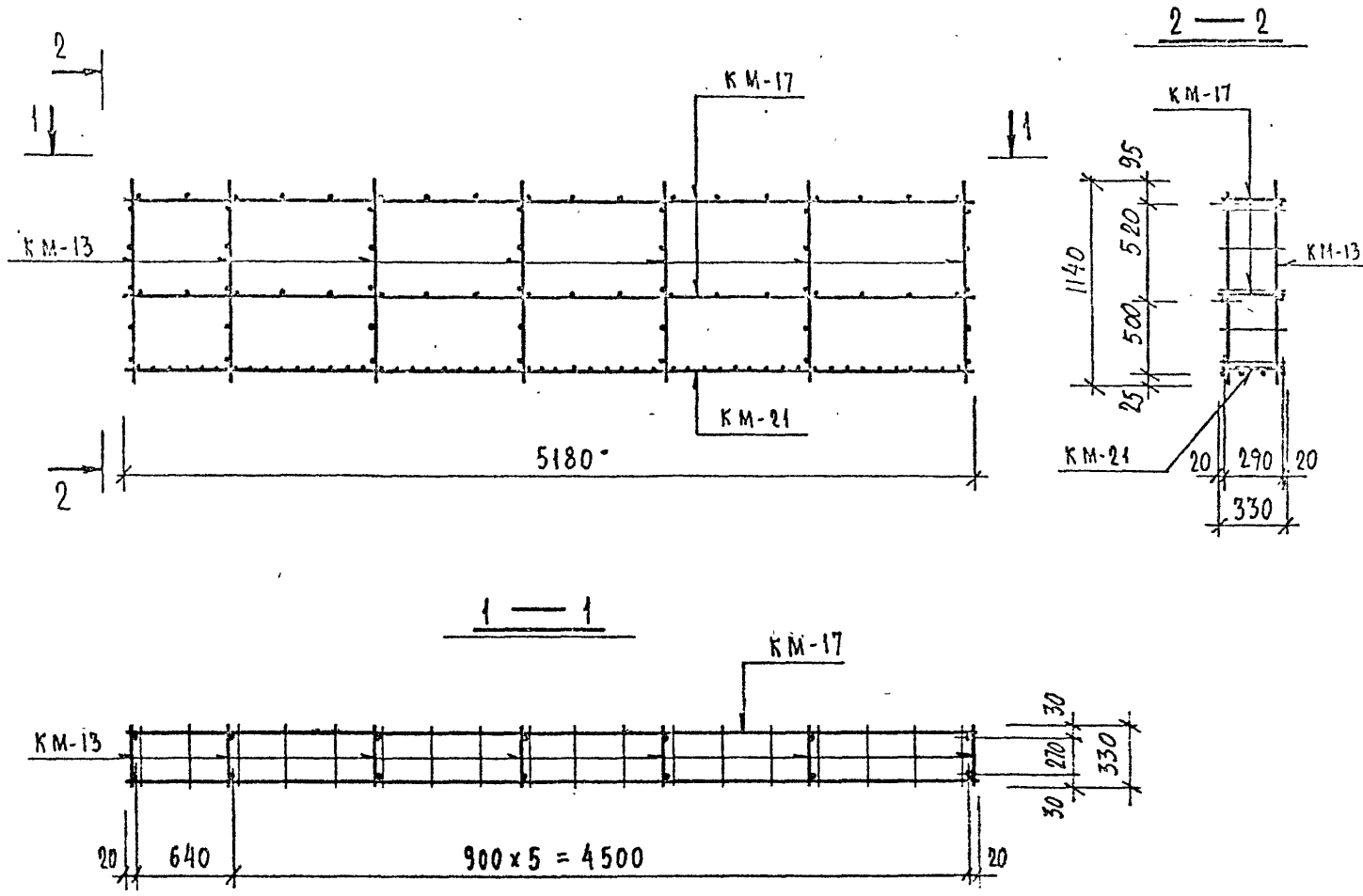
Марка						Всего

Общие указания по изготовлению пространственных каркасов даны в пояснительной записке

ВЗАМЕН ЛИСТА - 195

КЛ	АРМАТУРНЫЕ ИЗДЕЛИЯ	серия 1.232 КЛ-2
1980	ПРОСТРАНСТВЕННЫЙ КАРКАС ПКМ-20	выпуск лист 2-1.1 195м

ЛЕННИИПРОЕКТ
 О. К. У.
 ПЕЧЕРСКИЙ
 БУНИЧ
 ГЛАВ. ИНЖ. ПРОЕКТА
 РАСЧЕТЫ
 ИСПОЛНИЛ
 ГЛАВ. ИНЖ. ПРОЕКТА
 РАСЧЕТЫ
 ИСПОЛНИЛ
 ГЛАВ. ИНЖ. ПРОЕКТА
 РАСЧЕТЫ
 ИСПОЛНИЛ



РАСХОД КОМПЛЕКТУЮЩИХ ДЕТАЛЕЙ НА ИЗДЕЛИЕ, ШТ.

Марка	Вып. 2-1.1										
	Л. 220мм		Л. 221мм								
	КМ-13	КМ-17	КМ-21								
ПКМ-21	7	2	1								

ВЫБОРКА СТАЛИ НА ИЗДЕЛИЕ, КГ

Марка	ГОСТ 5781-81	ГОСТ 5781-81	ГОСТ 6727-80			ВСЕГО
	A I	A III	SpI			
	φ 8	φ 10	φ 4	φ 5	Итого	
ПКМ-21	6.16	6.40	3.68	4.95	8.63	21.19

ВЫБОРКА СТАЛИ, КГ (продолжение)

Марка							Всего

Общие указания по изготовлению пространственных каркасов даны в пояснительной записке

ВЗАМЕН ЛИСТА - 196

Кл	АРМАТУРНЫЕ ИЗДЕЛИЯ	серия
1980	ПРОСТРАНСТВЕННЫЙ КАРКАС ПКМ-21	1.232КА-2
		выпуск лист
		2-1.1 196мм

ЛЕННИПРОЕКТ

О К У

Ген. ОКУ
Инженер ОКУ

ПЕЧЕРСКИЙ
БЛИНЧ

Разработчик
Расчетчик
Исполнитель

Руш. Г.А.

Гл. инж. проекта

И.И. КОЗЛЕВА
А.И. КОЗЛЕВА
И.И. КОЗЛЕВА
И.И. КОЗЛЕВА

Согласовано

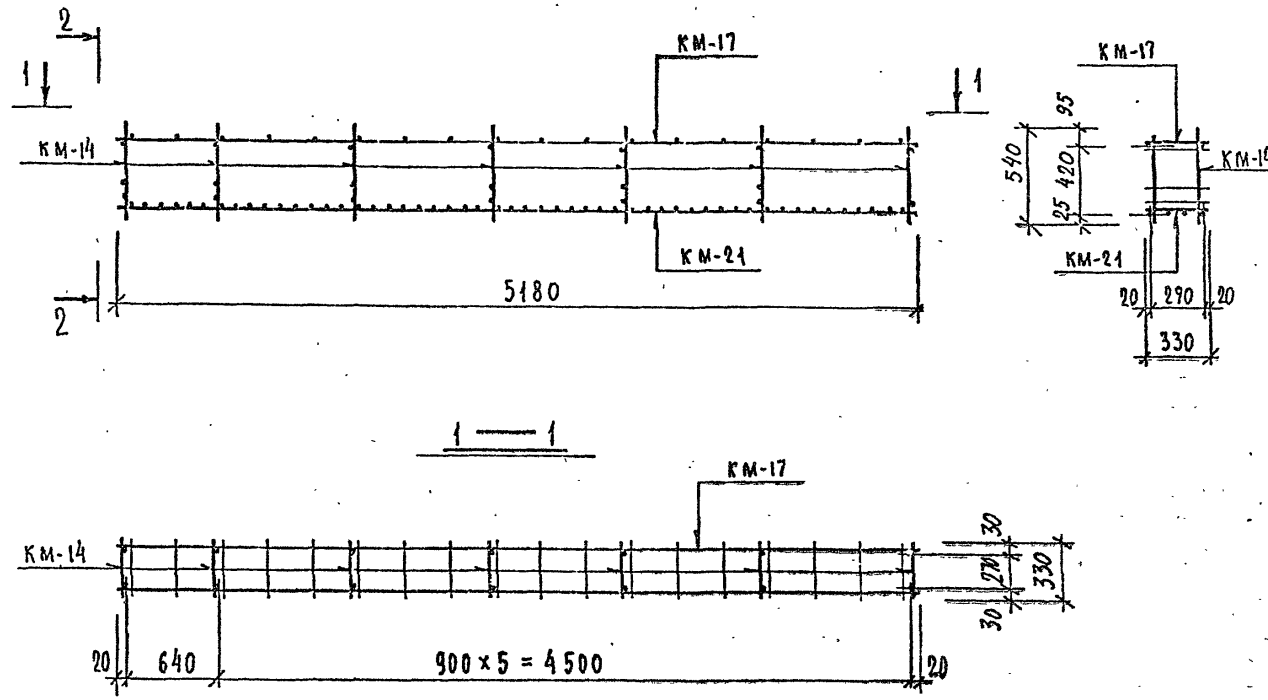
Проверил
Нормоконтролер

С.В. КОЗЛОВ
В.С. КОЗЛОВ

ШЕТОЛСКАЯ
ВНЕШНИ ИЗМЕНЕНИЯ

Дата Пер. № Дополнения Подпись Фамилия
09.03.11 Рук. Г.Р. К.А.В.

Per. №



РАСХОД КОМПЛЕКТУЮЩИХ ДЕТАЛЕЙ НА ИЗДЕЛИЕ, ШТ.

Марка	Вып. 2-1.1								
	Л. 2.2.0 м1		Л. 2.2.1 м1						
	КМ-14	КМ-17	КМ-21						
ПКМ-22	7	1	1						

ВЫБОРКА СТАЛИ НА ИЗДЕЛИЕ, КГ

Марка	ГОСТ 5781-81	ГОСТ 5781-81	ГОСТ 6727-80		ВСЕГО	
	А I	А III	Ø4	Ø5		
ПКМ-22	2.80	6.40	3.14	2.65	5.79	14.99

ВЫБОРКА СТАЛИ, КГ (продолжение)

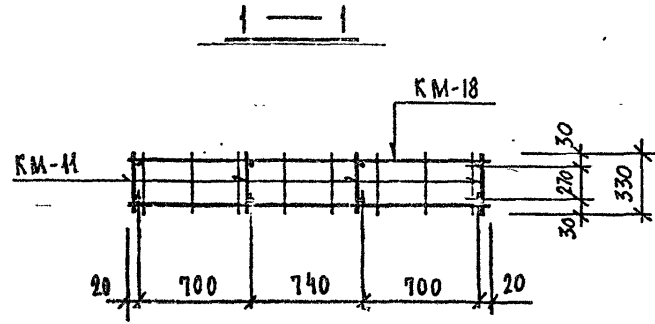
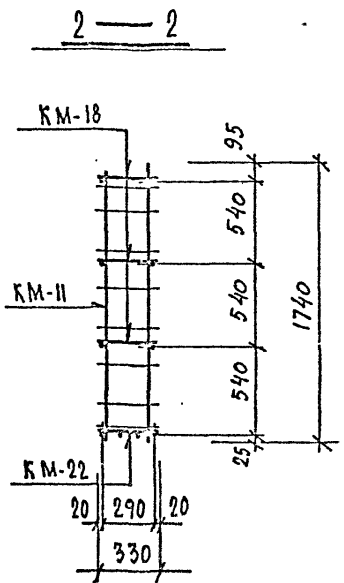
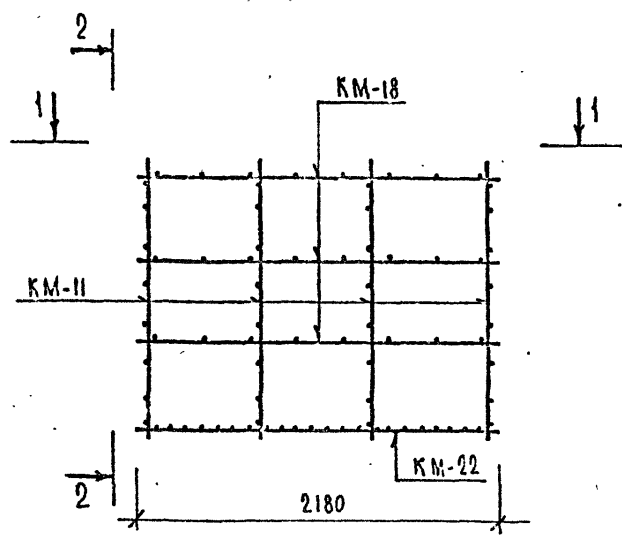
Марка						Всего

Общие указания по изготовлению пространственных каркасов даны в пояснительной записке

ВЗАМЕН ЛИСТА - 197

КЛ	АРМАТУРНЫЕ ИЗДЕЛИЯ	Серия 1.232 КЛ-2
1980	ПРОСТРАНСТВЕННЫЙ КАРКАС ПКМ-22	выпуск лист 2-1.1 137 м1

ЛЕННИПРОЕКТ	О К У	Гл. инж. проекта:	ЕВ. ДОКИМЪС	СОГЛАСОВАНО	Проверил:	ЧУКОВ С. И. Д. С. К. А.
		Руч. г.р.	МОРАЛЕВА		Нормоконтролер:	В. И. С. Е. Н. И. К. Э. М. Е. Н. О. В. Я.
НМ. ОКУ	ПЕЧЕРСКИЙ	Разработал:	МОРАЛЕВА	Дата: 1980 г.	Дата: 1980 г.	Составил:
		Расчитал:	МОРАЛЕВА		ЮБЕВ И. П.	Руч. г.р.
Гл. востр. ОКУ	БУЧНИЧ	Исполнил:	МОРАЛЕВА			



РАСХОД КОМПЛЕКТУЮЩИХ ДЕТАЛЕЙ НА ИЗДЕЛИЕ, ЦИТ.

Марка	Вып. 2-1.1						
	А. 220м	А. 224м					
	КМ-11	КМ-18	КМ-22				
ПКМ-23	4	3	1				

ВЫБОРКА СТАЛИ НА ИЗДЕЛИЕ, КГ

Марка	А I		B p I		ВСЕГО
	φ8	φ4	φ5	Итого	
ПКМ-23	7.12	1.82	3.64	5.44	12.58

ВЫБОРКА СТАЛИ, КГ (продолжение)

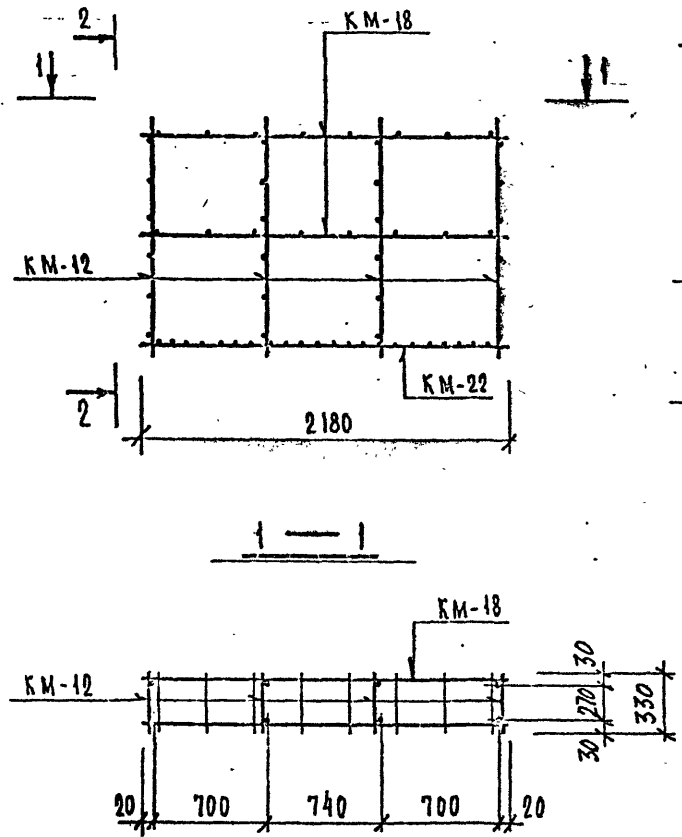
Марка					Всего

Общие указания по изготовлению пространственных каркасов даны в пояснительной записке

ВЗАМЕН ЛИСТА - 198

КЛ	АРМАТУРНЫЕ ИЗДЕЛИЯ	серия 1.232 КЛ-2
1980	ПРОСТРАНСТВЕННЫЙ КАРКАС ПКМ-23	выпуск лист 2-1.1 198м

ЛЕННИПРОЕКТ	О К У	Изм. ОКУ Гл. востр. ОКУ	ПЕЧЕРСКИЙ ВУНИЧ	Разработал Рассчитал Исполнил	Гл. инж. проекта Руч. гр.	И.В. ДОКИМОВА НОВАЕВА	И.В. ДОКИМОВА НОВАЕВА	Согласовано	Проверил Нормоконтроль	Специф. СЕГОДСКАЯ	Пер. №
											Внесены изменения Дата вст. в доп. проект 40.88 М. П. К. Г. Р.



РАСХОД КОМПЛЕКТУЮЩИХ ДЕТАЛЕЙ НА ИЗДЕЛИЕ, ШТ.

Марка	В. 31л. 2-1.1			шт.	шт.	шт.	шт.	шт.	шт.
	Л. 220ч1		Л. 221ч1						
	КМ-12	КМ-18	КМ-22						
ПКМ-24	4	2	1						

ВЫБОРКА СТАЛИ НА ИЗДЕЛИЕ, КГ

Марка	А1		ВР1		Итого	шт.	шт.	шт.	шт.	Всего
	φ8	φ4	φ5	Итого						
ПКМ-24	6.2		1.58	2.56	4.14					10.34

ВЫБОРКА СТАЛИ, КГ (продолжение)

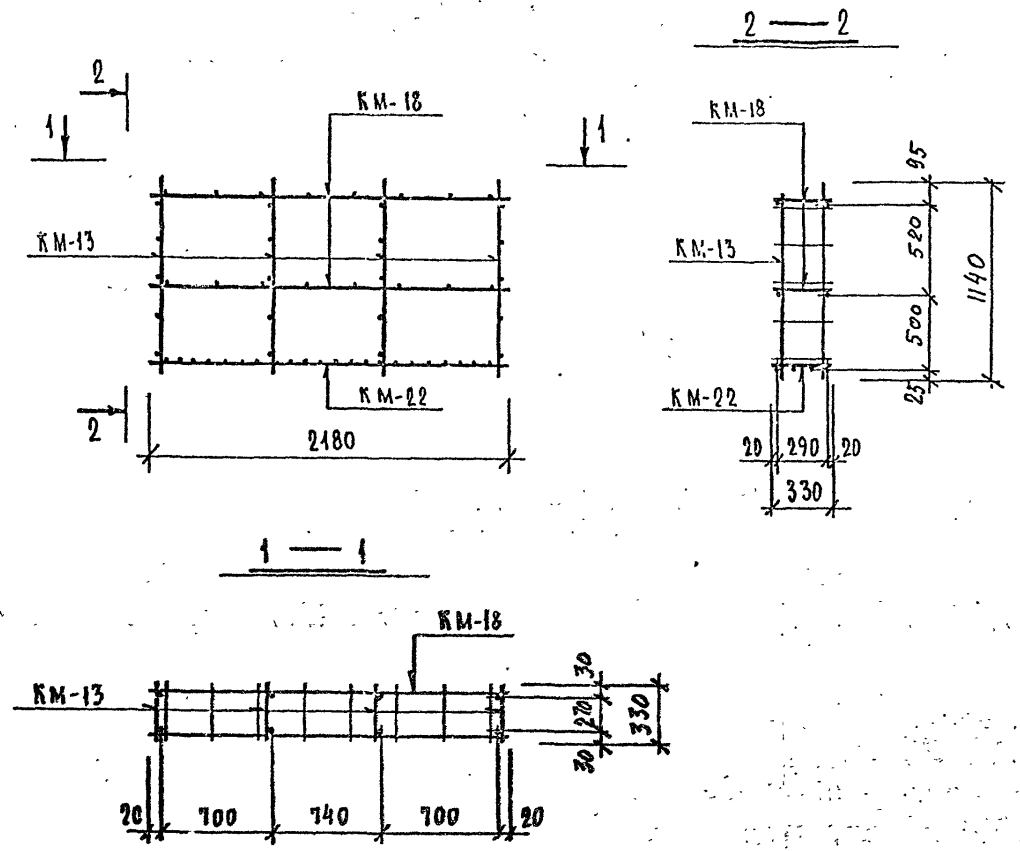
Марка										Всего

Общие указания по изготовлению пространственных каркасов даны в пояснительной записке

ВЗАМЕН ЛИСТА - 199

КЛ	АРМАТУРНЫЕ ИЗДЕЛИЯ	серия 1.232 КЛ-2
1980	ПРОСТРАНСТВЕННЫЙ КАРКАС ПКМ-24	выпуск лист 2-1.1 199

ЛЕННИИПРОЕКТ	Гл. инж. проекта	Е. В. КИМОВА	Согласовано	Проверил	С. С. СЕДИЦКАЯ
	Р. У. Г. Р.	НОВАЛОВА		Нормоконтролер	
О К У	Разработал	М. С. ПУРМАЛОВА	Внесены изменения	Дата № документа Подпись Фамилия	
	Рассчитал	М. С. ПУРМАЛОВА		10.09.81	М. С. ПУРМАЛОВА
Н. Ч. О. У.	Исполнил	М. С. ПУРМАЛОВА			
Г. А. С. О. У.					



РАСХОД КОМПЛЕКТУЮЩИХ ДЕТАЛЕЙ НА ИЗДЕЛИЕ, ШТ.

Марка	ВЫП. 2-1.1						
	А. 2.2004	А. 2.2101					
	КМ-13	КМ-18	КМ-22				
ПКМ-25	4	2	1				

ВЫБОРКА СТАЛИ НА ИЗДЕЛИЕ, КГ

Марка	А I		Вр I		Итого	Всего
	φ8	4	5			
ПКМ-25	5.24	1.58	2.36	3.94		7.18

ВЫБОРКА СТАЛИ, КГ (продолжение)

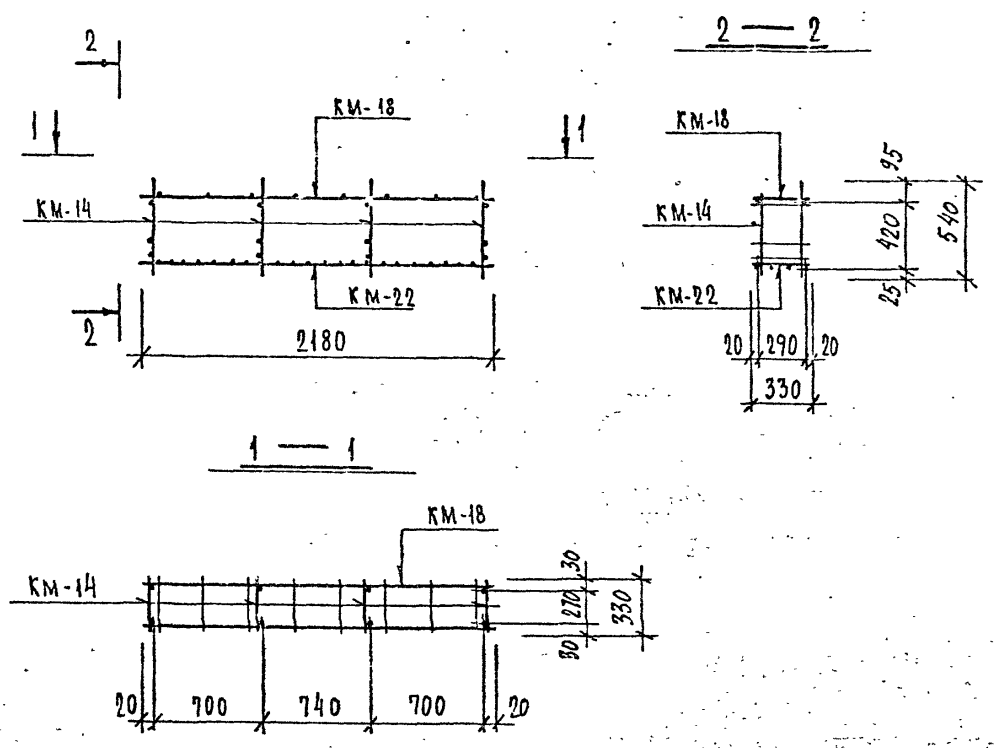
Марка						Всего

Общие указания по изготовлению пространственных каркасов даны в пояснительной записке

ВЗАМЕН ЛИСТА - 200 КЛ-106

КЛ	АРМАТУРНЫЕ ИЗДЕЛИЯ	серия
1980	ПРОСТРАНСТВЕННЫЙ КАРКАС ПКМ-25	1.232 КЛ-2
		выпуск лист
		2-11 2004

Пер. №	Согласовано	Сметчик	Проверил
	Согласовано	Инженер-проектировщик	Инженер-проектировщик
	Согласовано	Инженер-проектировщик	Инженер-проектировщик
	Согласовано	Инженер-проектировщик	Инженер-проектировщик
ЛЕННИИПРОЕКТ О К У	Исполнитель	Разработчик	Главный инженер
	Исполнитель	Разработчик	Главный инженер
	Исполнитель	Разработчик	Главный инженер
	Исполнитель	Разработчик	Главный инженер
Ген. инж. проекта Бул. Га	Исполнитель	Разработчик	Главный инженер
	Исполнитель	Разработчик	Главный инженер
	Исполнитель	Разработчик	Главный инженер
	Исполнитель	Разработчик	Главный инженер
Согласовано	Согласовано	Сметчик	Проверил
	Согласовано	Инженер-проектировщик	Инженер-проектировщик
	Согласовано	Инженер-проектировщик	Инженер-проектировщик
	Согласовано	Инженер-проектировщик	Инженер-проектировщик



РАСХОД КОМПЛЕКТУЮЩИХ ДЕТАЛЕЙ НА ИЗДЕЛИЕ, ШТ.

Марка	Вып. 2-1.1					
	Л. 2.20ч		Л. 2.21ч			
	КМ-14	КМ-18	КМ-22			
ПКМ-26	4	1	1			

ВЫБОРКА СТАЛИ НА ИЗДЕЛИЕ, КГ

Марка	ГОСТ 5761-85		ГОСТ 6727-80			ВСЕГО
	А1	В1	Ø4	Ø5	Итого	
ПКМ-26	3.32		1.34	1.28	2.62	5.94

ВЫБОРКА СТАЛИ, КГ (продолжение)

Марка						Итого

Общие указания по изготовлению пространственных каркасов даны в пояснительной записке

ВЗАМЕН ЛИСТА-201

КЛ	АРМАТУРИЕ ИЗДЕЛИЯ	серия
1980	ПРОСТРАНСТВЕННЫЙ КАРКАС ПКМ-26	1.232КЛ-2
		выпуск лист
		2-1.1 201ч

ЛЕННИПРОЕКТ
О К У
Мен. ОКУ
Гл. кон. тр. ОКУ

ПЕЧЕРСКИЙ
БУНЧАК

Гл. инж. проекта
Рук. гр.

Разработал
Рассчитал
Исполнил

Е.А. ДОКИМОВА
НОВАКОВИ

Ю.А. ПИРМАНАШВИЛИ
Ю.А. КОРАЛЕВА
Ю.А. ПИРМАНАШВИЛИ

Согласовано

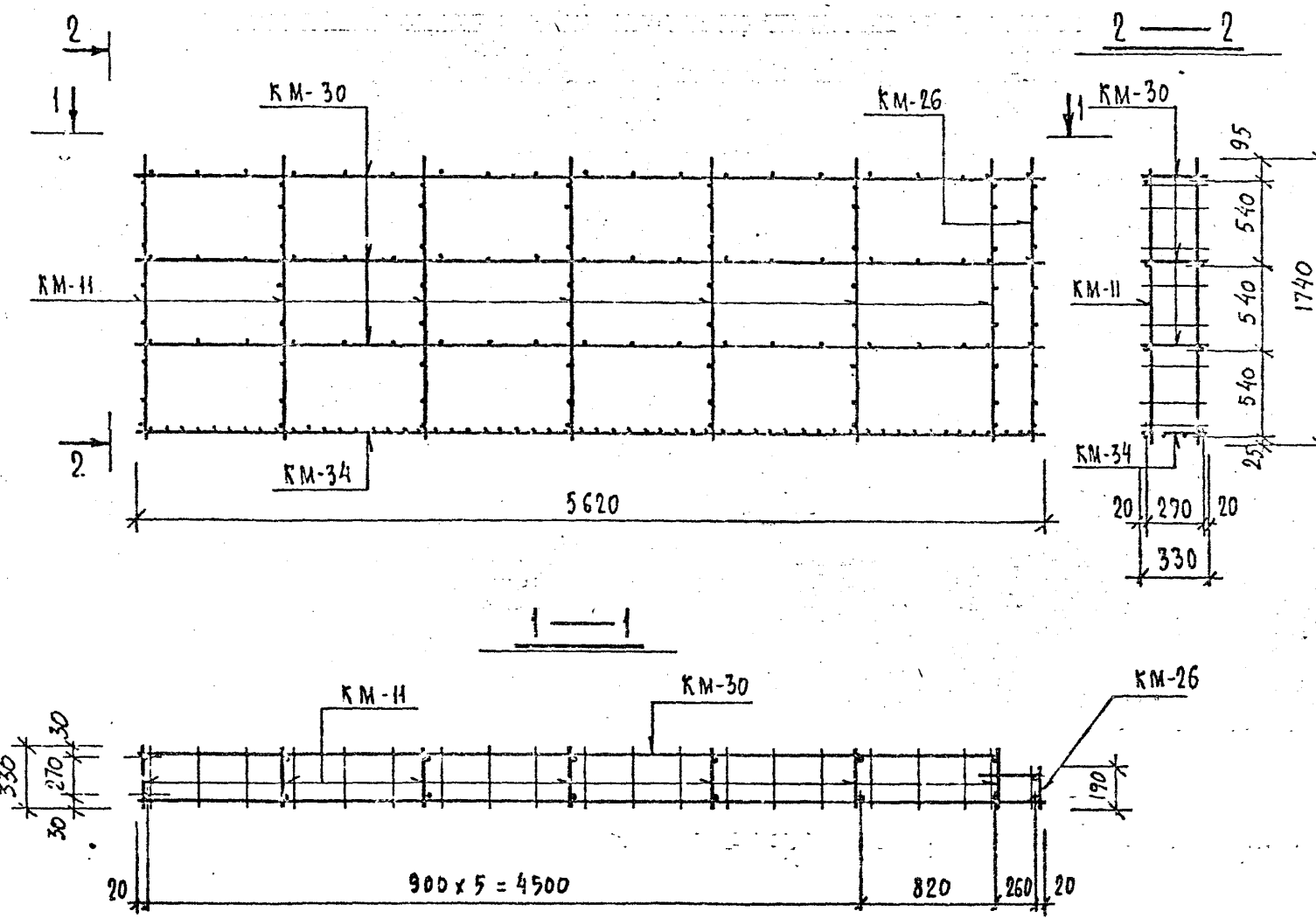
Проектировщик
Нормоконтролер

Внесены изменения
Дата Пер. № Изменения Подпись Фамилия

10.02.81 Рук. тр. К.А.У.

СНОВАДСКАЯ

Per. №



РАСХОД КОМПЛЕКТУЮЩИХ ДЕТАЛЕЙ НА ИЗДЕЛИЕ, ШТ.

Марка	Вып. 2-1.1			
	А.220	А.223	А.224	А.224И
	КМ-11	КМ-26	КМ-30	КМ-34
ПКМ-27	7	1	3	1

ВЫБОРКА СТАЛИ НА ИЗДЕЛИЕ, КГ

Марка	ГОСТ 5781-81		ГОСТ 5781-81		ГОСТ 5727-80		ВСЕГО
	А I	А II	А I	А II	А I	А II	
	Ø 8	Ø 10	Ø 4	Ø 5	Ø 10	Ø 12	
ПКМ-27	10.83	6.78	4.71	19.14	12.85	130.40	

ВЫБОРКА СТАЛИ, КГ (продолжение)

Марка							ВСЕГО

Общие указания по изготовлению пространственных каркасов даны в пояснительной записке

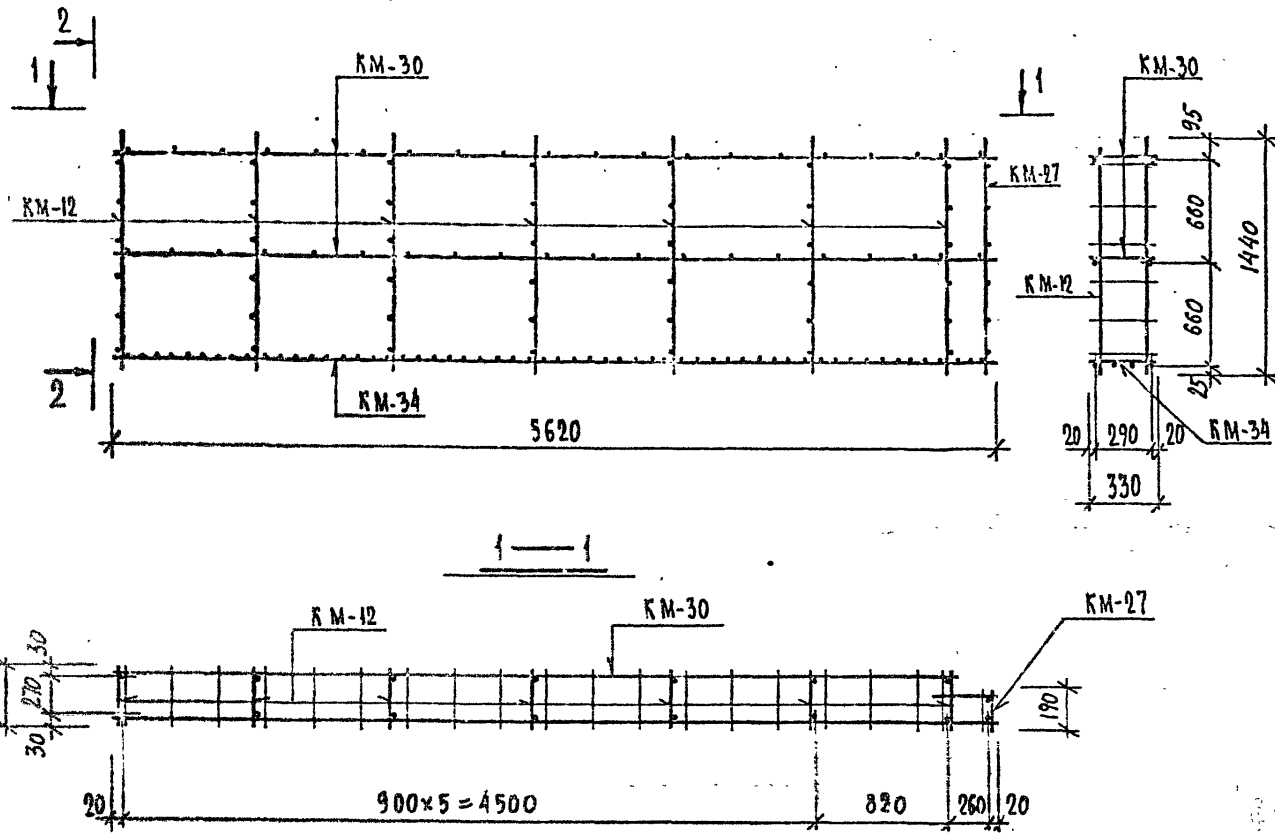
ВЗАМЕН ЛИСТА - 202

КЛ	АРМАТУРНЫЕ ИЗДЕЛИЯ	серия 1.232 КА-2
1980	ПРОСТРАНСТВЕННЫЙ КАРКАС ПКМ-27	выпуск лист 2-1.1 202ИИ

Проект (СНЕГОДСКАЯ)
 Проверил: Моряков
 Согласовано: [подпись]
 Внесены изменения: [подпись]
 Дата: 08.01.80
 Подпись: [подпись]
 Фамилия: [подпись]
 Имя: [подпись]
 Отчество: [подпись]

Гл. инж. проекта: [подпись]
 Руч. г.р.: [подпись]
 Разработал: [подпись]
 Рассчитал: [подпись]
 Испытания: [подпись]

ЛЕННИИПРОЕКТ
 ОКУ
 ПЕЧЕРСКИЙ
 БУДУЧ



РАСХОД КОМПЛЕКТУЮЩИХ ДЕТАЛЕЙ НА ИЗДЕЛИЕ, ШТ.

Марка	Вып. 2-11				ПКМ-28	7	1	2	1
	А.220	А.221	А.224	А.224(м)					
	КМ-12	КМ-27	КМ-30	КМ-34					

ВЫБОРКА СТАЛИ НА ИЗДЕЛИЕ, КГ

Марка	ГОСТ 5781-81		ГОСТ 5781-81		ГОСТ 6727-85		ВСЕГО
	А I	А III	А III	В I	Итого		
ПКМ-28	φ8	φ10	φ4	φ5	9.76	25.52	
	8.98	6.78	4.08	5.68			

ВЫБОРКА СТАЛИ, КГ (продолжение)

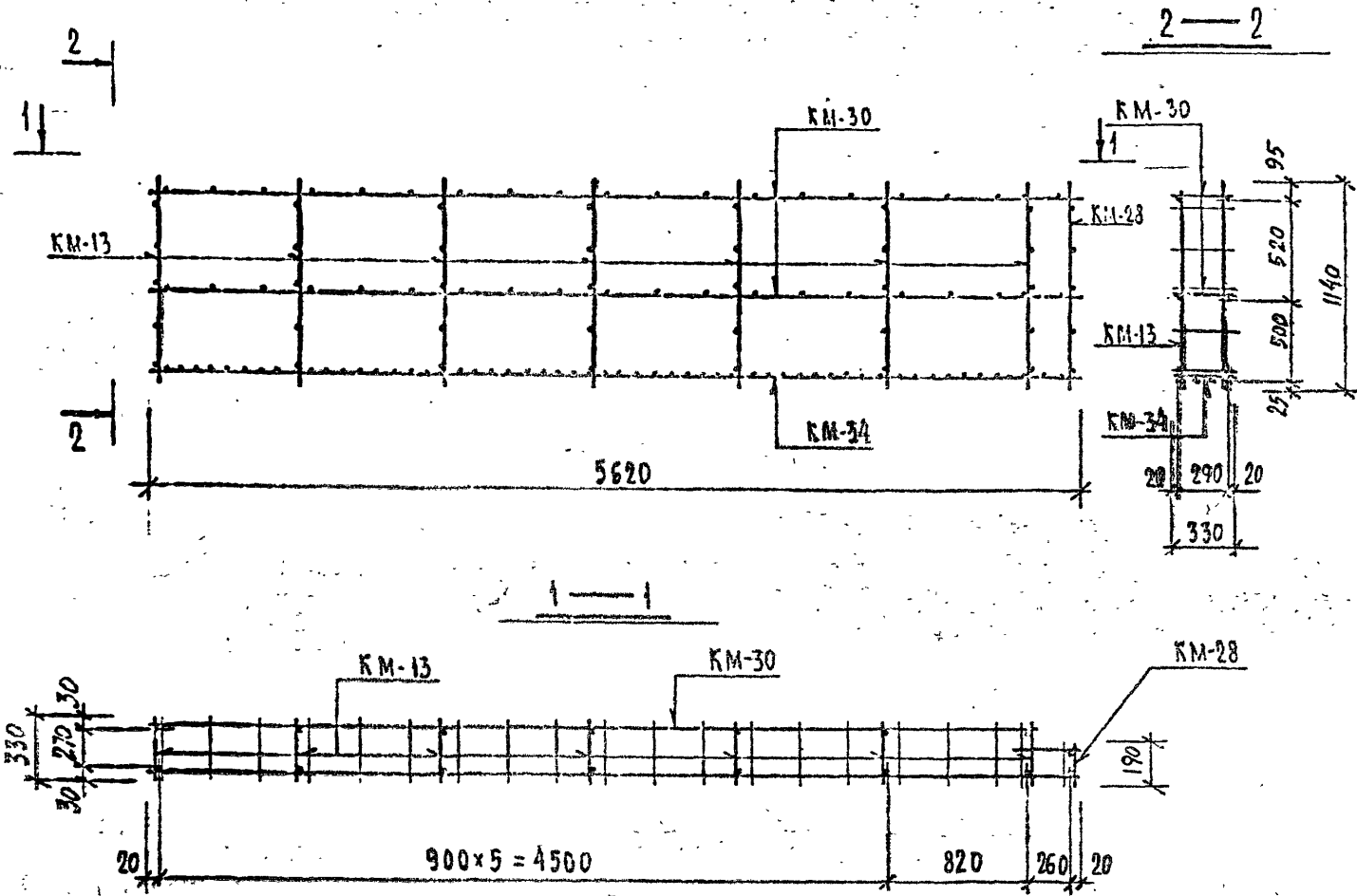
Марка							Всего

Общие указания по изготовлению пространственных каркасов даны в пояснительной записке

ВЗАМЕН ЛИСТА - 203

КЛ	АРМАТУРНЫЕ ИЗДЕЛИЯ	серия 1.232 КЛ-2
1980	ПРОСТРАНСТВЕННЫЙ КАРКАС ПКМ-28	выпуск 2-11 лист 203

ЛЕННИИПРОЕКТ С К У	И. П. БЕЛОРУКОВ Инженер	С. П. ПЕЧЕРСКИЙ Инженер	С. П. БУЧИН Инженер	Проект	Свердловская
				Исполнен	Свердловская
				Расчетан	Свердловская
				Разработан	Свердловская
С. П. ПЕЧЕРСКИЙ	С. П. БУЧИН	С. П. ПЕЧЕРСКИЙ	С. П. БУЧИН	С. П. ПЕЧЕРСКИЙ	С. П. БУЧИН
С. П. ПЕЧЕРСКИЙ	С. П. БУЧИН	С. П. ПЕЧЕРСКИЙ	С. П. БУЧИН	С. П. ПЕЧЕРСКИЙ	С. П. БУЧИН
С. П. ПЕЧЕРСКИЙ	С. П. БУЧИН	С. П. ПЕЧЕРСКИЙ	С. П. БУЧИН	С. П. ПЕЧЕРСКИЙ	С. П. БУЧИН
С. П. ПЕЧЕРСКИЙ	С. П. БУЧИН	С. П. ПЕЧЕРСКИЙ	С. П. БУЧИН	С. П. ПЕЧЕРСКИЙ	С. П. БУЧИН



РАСХОД КОМПЛЕКТУЮЩИХ ДЕТАЛЕЙ НА ИЗДЕЛИЕ, ШТ.

Марка	Вып. 2-1.1				Итого
	А. 224ш	А. 224ш	А. 224ш	А. 224ш	
ПКМ-29	7	1	2	1	

ВЫБОРКА СТАЛИ НА ИЗДЕЛИЕ, КГ

Марка	ГОСТ 5781-81 АБ		ГОСТ 5781-81 А1		ГОСТ 5781-81 Бп1		Итого
	φ10	φ8	φ8	φ4	φ5	Итого	
ПКМ-29	6,78		7,08	4,08	5,3	13,38	23,22

ВЫБОРКА СТАЛИ, КГ (предложено)

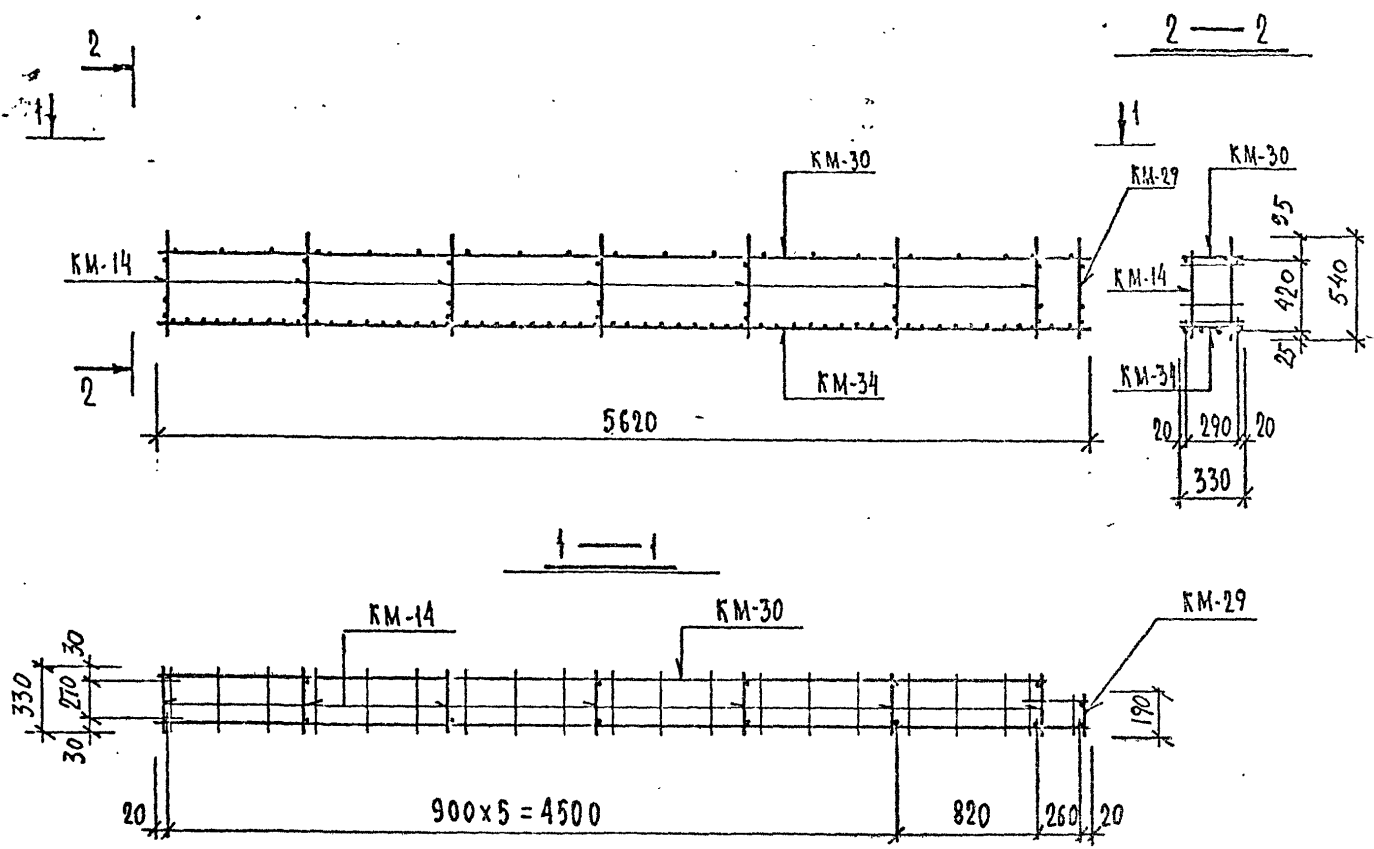
Марка	Предложено						Итого

Общие указания по изготовлению пространственных каркасов даны в пояснительной записке

ВЗАМЕН АНСТА - 204

КЛ	АРМАТУРНЫЕ ИЗДЕЛИЯ	серия 1.232 КЛ-2
1980	ПРОСТРАНСТВЕННЫЙ КАРКАС ПКМ-29	выпуск лист 2-1.1 204ш

ЛЕННИИПРОЕКТ	ОКУ	ПЕЧЕРСКИЙ БУНИЧ	Исполнил	Разработал	Гл. инж. проекта Руд. Г. А.	Инж. ПУСКИНОВИЧ КОБЛЕВА	Инж. МОСКОВЦЕВА МОВЛЕВА	Согласовано	Проверил	Нормоконтроль	Дата	Филиал	Рег. №	Счетосна
													10.08.81	ВК. Г. Р.



РАСХОД КОМПЛЕКТУЮЩИХ ДЕТАЛЕЙ НА ИЗДЕЛИЕ, ШТ.

Марка	Всп. 2-1.1				Шт.	Шт.	Шт.	Шт.
	1.220	1.223	1.224	1.224				
	КМ-14	КМ-29	КМ-30	КМ-34				
ПКМ-30	7	1	1	1				

ВЫБОРКА СТАЛИ НА ИЗДЕЛИЕ, КГ

Марка	Гост. 5781-81		Гост 5781-81		Гост 6721-80			Всего
	АII		AI		Ф4	Ф5	Итого	
ПКМ-30	6,78		3,22		3,45	2,84	6,29	16,29

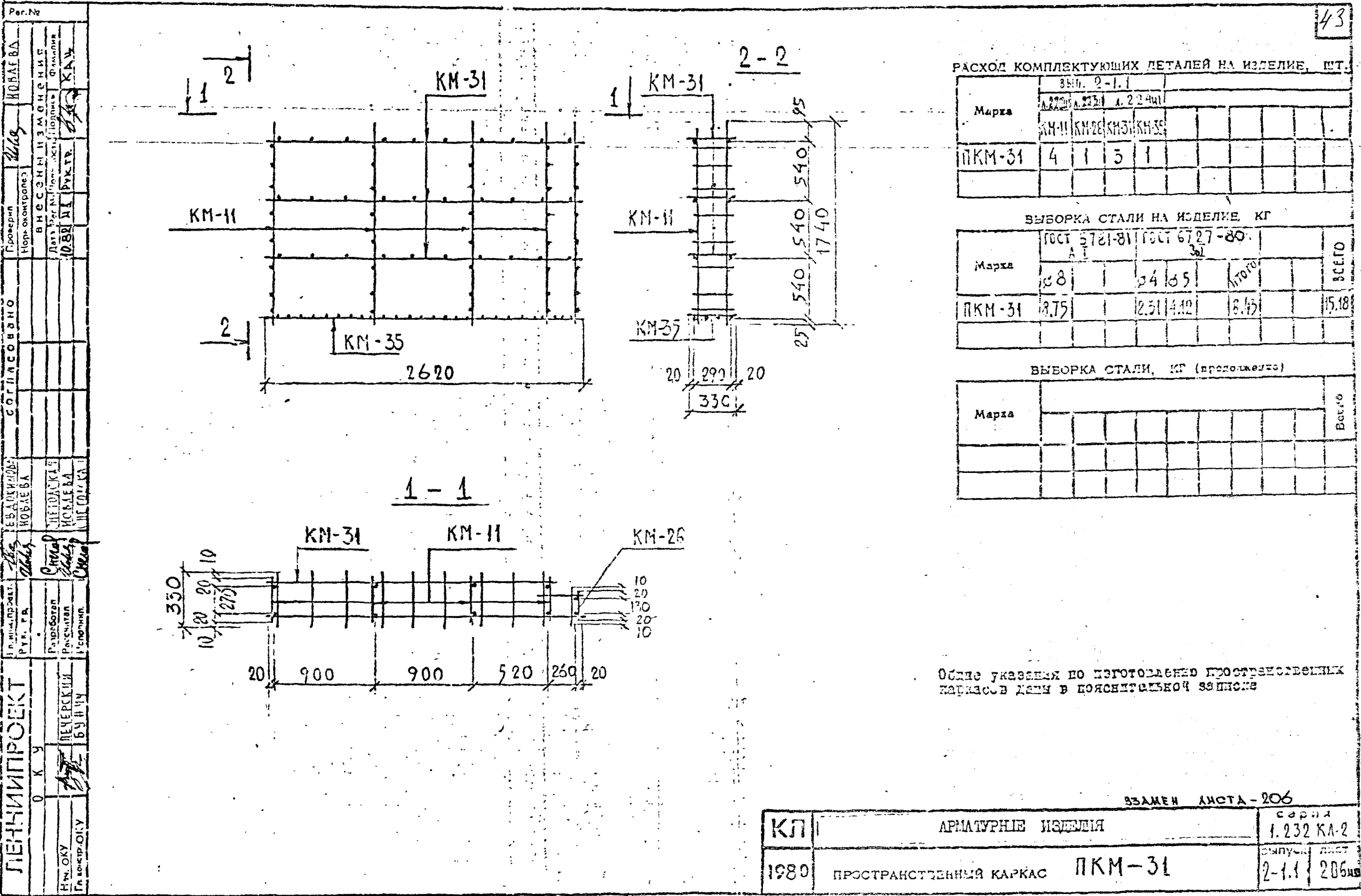
ВЫБОРКА СТАЛИ, КГ (продолжение)

Марка								Всего

Общие указания по изготовлению пространственных каркасов даны в пояснительной записке

ВЗАМЕН ЛИСТА - 205

КЛ	АРМАТУРНЫЕ ИЗДЕЛИЯ	серия	1.232 КЛ-2
1980	ПРОСТРАНСТВЕННЫЙ КАРКАС ПКМ-30	выпуск	2-1.1
		лист	205



43

РАСХОД КОМПЛЕКТУЮЩИХ МЕТАЛЛЕЙ НА ИЗДЕЛИЕ, ШТ.

Марка	85П. 2-1.1			
	А.220	А.230	А.234	А.234ч1
ПКМ-31	4	1	3	1

ВЫБОРКА СТАЛИ НА ИЗДЕЛИЕ, КГ

Марка	ГОСТ 5721-81				Итого	ВСЕГО
	АТ	Б	В	С		
ПКМ-31	8,75	2,51	4,12	6,45		15,18

ВЫБОРКА СТАЛИ, КГ (продолжение)

Марка					Итого	ВСЕГО

Общие указания по изготовлению пространственных каркасов даны в пояснительной записке

ВЗАМЕН ЛИСТА - 206

КЛ	АРМАТУРНЫЕ ИЗДЕЛИЯ	серия 1.232 КЛ-2
1980	ПРОСТРАНСТВЕННЫЙ КАРКАС ПКМ-31	выпуск лист 2-1.1 206мм

ЛЕНЧИПРОЕКТ
О К У

И.п.проект. П.И. Г.А. Р.в.б.о.р.о.н. П.в.с.т.а.н. П.с.т.р.н.н.

Е.В.А.К.И.И.Д.А. Н.О.В.А.Е.В.А. Л.Е.П.О.Л.А.С.К.А.С. Н.О.В.А.Е.В.А. Л.Е.П.О.Л.А.С.К.А.С.

Г.о.о.р.к.и.н. Н.о.в.а.е.в.а. В.н.с.с.н.и.н.з.м.е.н.и.с. Д.а.т.в.р.а.г.и.л.о.с.т. П.о.р.т.а.л. Ф.а.м.и.л.и.я. П.р.к.т.р. К.А.В.

С.О.Г.Л.А.С.О.В.А.Н.О. Г.р.о.к.т.и.р. Н.о.в.а.е.в.а. В.н.с.с.н.и.н.з.м.е.н.и.с. Д.а.т.в.р.а.г.и.л.о.с.т. П.о.р.т.а.л. Ф.а.м.и.л.и.я. П.р.к.т.р. К.А.В.

П.р.о.б.о.р. Р.а.с.ч.е.т.н.и. И.с.т.р.н.н.

П.Е.Ч.Е.Р.С.К.И. Б.У.Н.Ч.

И.п.и.о.к.у. Г.р.а.д.с.т.р.о.к.т.

ЛЕННИИПРОЕКТ

ИП ИЛРП/АУ

О. К. У.

Н. К. О. К. У.

Н. К. О. К. У.

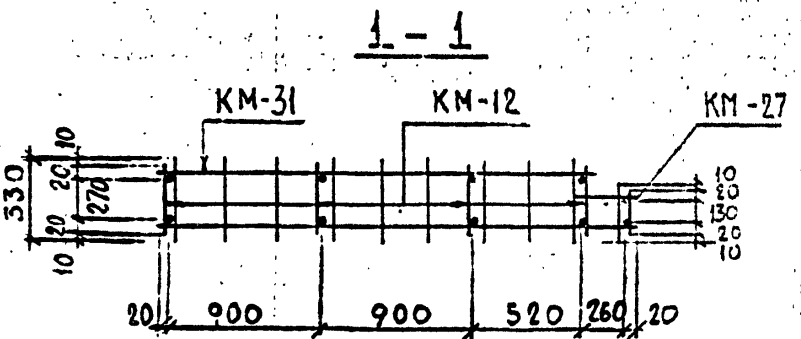
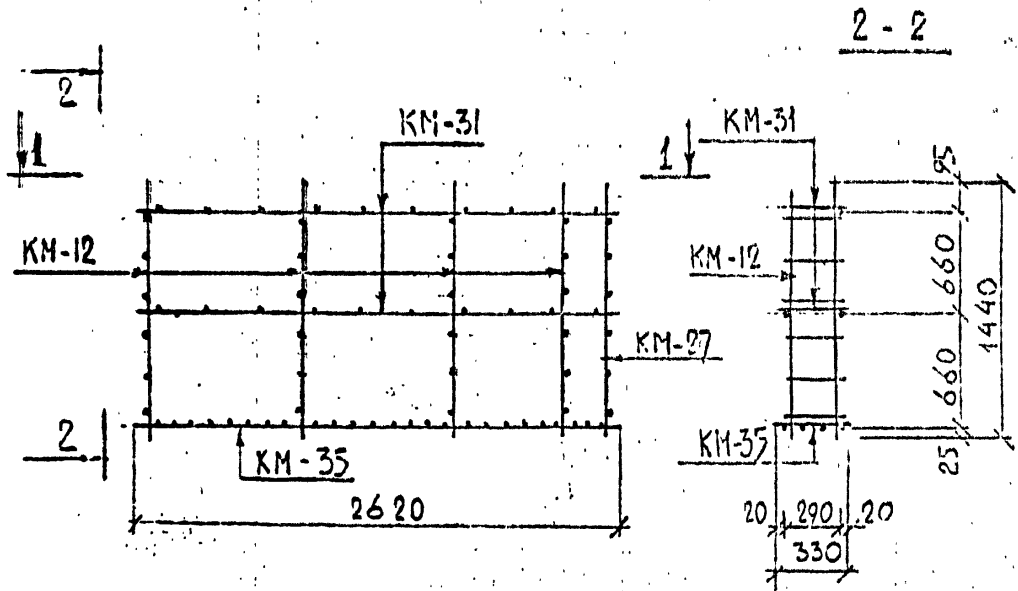
В. С. Е. М. И. З. А. Р. И. В. И. М. С.

С. Ю. Б. Е. Л. Е. В. А.

И. П. Я. К. О. В. А. Е. В. А.

С. Ю. Б. Е. Л. Е. В. А.

С. Ю. Б. Е. Л. Е. В. А.



РАСХОД КОМПЛЕКТУЮЩИХ ДЕТАЛЕЙ НА ИЗДЕЛИЕ, ШТ.

Марка	Вып. 2-1.			
	2200	2250	1.2.22	
	KM-12, KM-27, KM-31, KM-35			
ПКМ-32	4	1	2	1

ВЫБОРКА СТАЛИ НА ИЗДЕЛИЕ, КГ

Марка	ГОСТ 5781-81		ГОСТ 6727-80		ИТОГ	ВСЕГО
	А I	А II	А I	А II		
ПКМ-32	7.59		1.98	2.76	4.94	12.53

ВЫБОРКА СТАЛИ, КГ (продолжение)

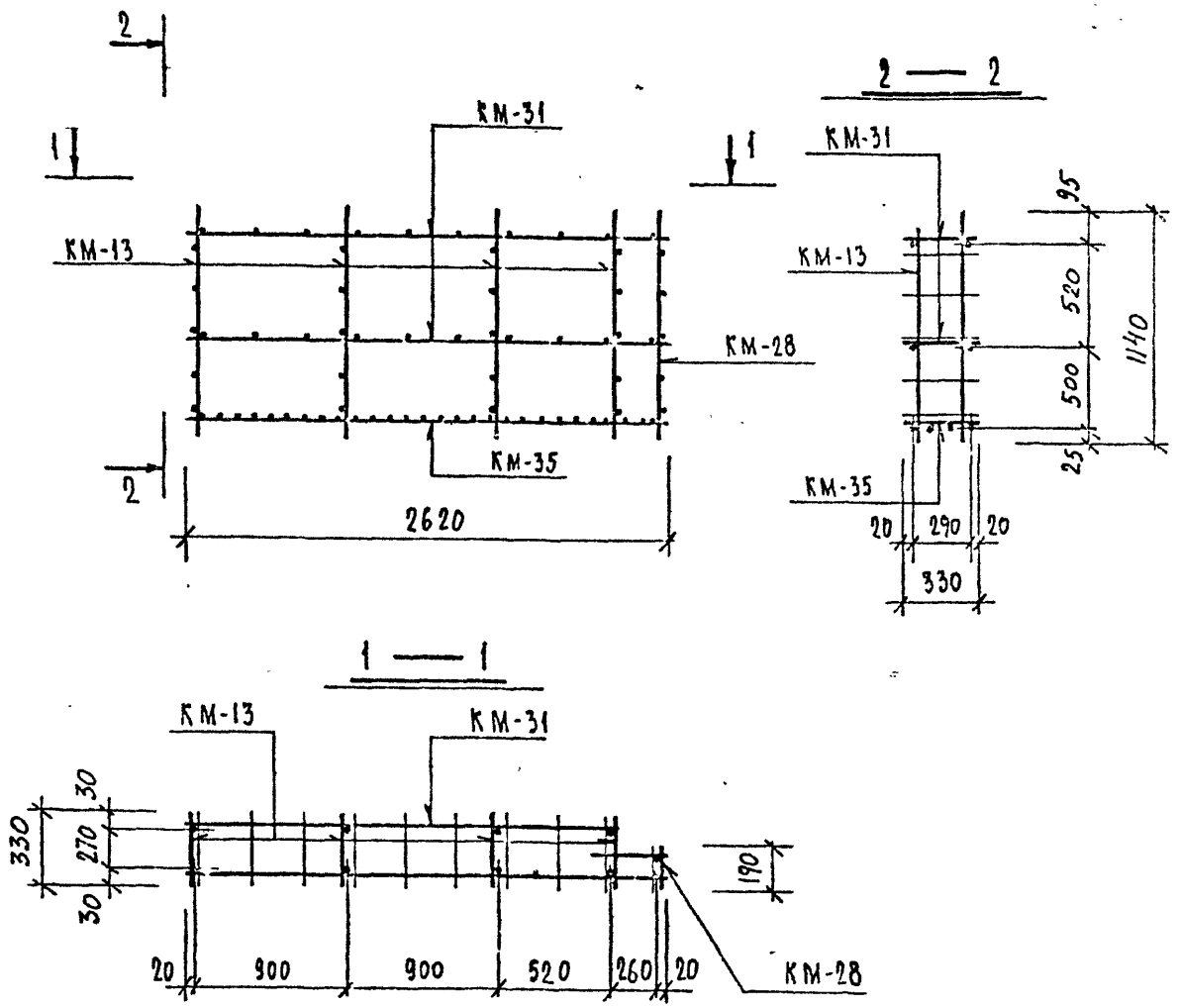
Марка					ИТОГ	ВСЕГО
	А I	А II	А I	А II		

Общие указания по изготовлению пространственных каркасов даны в пояснительной записке

КЛ	АРМАТУРНЫЕ ИЗДЕЛИЯ	серия 1.232 КЛ-2
1980	ПРОСТРАНСТВЕННЫЙ КАРКАС ПКМ-32	выпуск лист 2-11 207

ЗНАМЕНА ЛИСТА-207

ЛЕННИИПРОЕКТ	Гл. инж. проекта	ЕВЛАКИМОВ	Согласовано	Проверил	НОВОСЕЛОВА	Пер. №
	Руководитель	НОВАЛОВА		Нормоконтроль	НОВАЛОВА	
	Разработал	ИЗМАНОВА		Внесены изменения		
	Расчетчик	НОВАЛОВА		Дата пер. №	Исполнитель	ИЗМАНОВА
Инж. ОКУ	Ген. инж. ОКУ	БУНИЧ		Дата пер. №	Исполнитель	ИЗМАНОВА
						Фамилия
						Имя
						Отчество



РАСХОД КОМПЛЕКТУЮЩИХ ДЕТАЛЕЙ НА ИЗДЕЛИЕ, ШТ.

Марка	Вып. 2-1.1				шт.	шт.	шт.	шт.	шт.	шт.
	А.220м (223м)	А.224м	А.224м	А.224м						
ПКМ-33	4	1	2	1						

ВЫБОРКА СТАЛИ НА ИЗДЕЛИЕ, КГ

Марка	ГОСТ 5781-81		ГОСТ 6127-80			ВСЕГО
	А7	А7	φ4	φ5	Итого	
ПКМ-33	6.39		1.98	2.67	4.65	11.04

ВЫБОРКА СТАЛИ, КГ (продолжение)

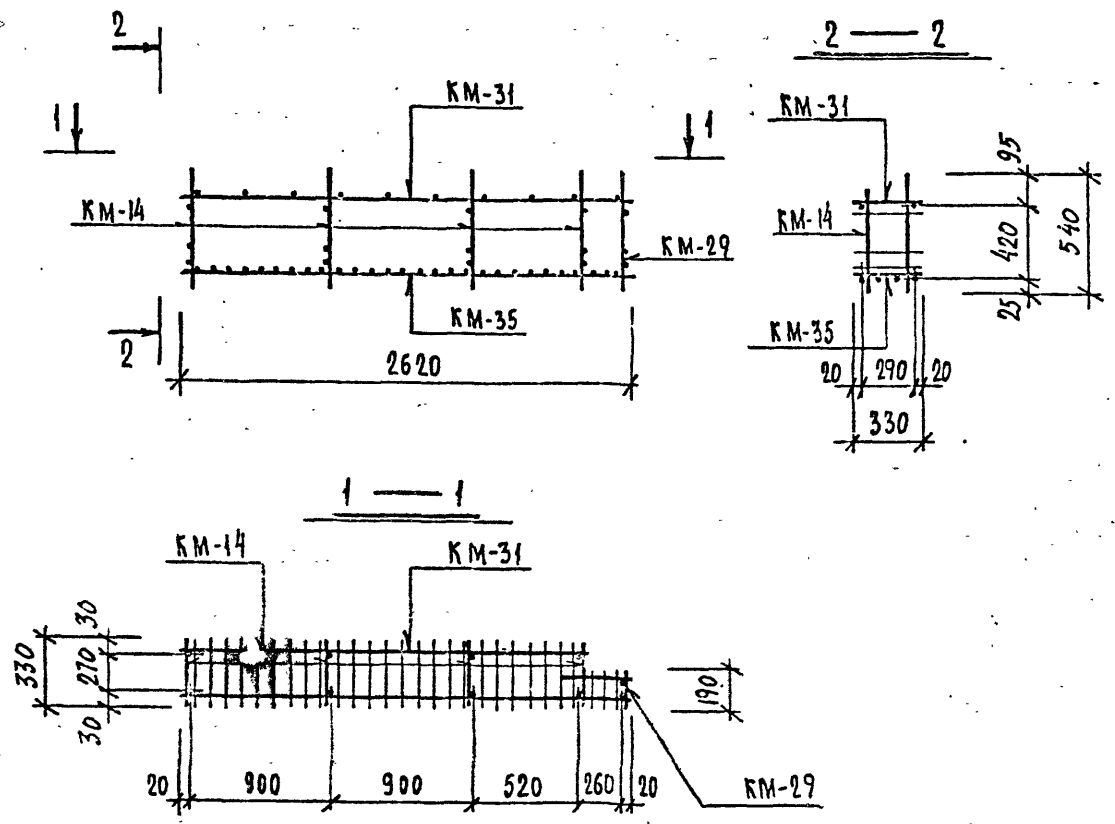
Марка						ВСЕГО

Общие указания по изготовлению пространственных каркасов даны в пояснительной записке

ВЗАМЕН ЛИСТА - 108

КЛ	АРМАТУРНЫЕ ИЗДЕЛИЯ	серия	1.232 КЛ-2
1980	ПРОСТРАНСТВЕННЫЙ КАРКАС ПКМ-33	выпуск	лист
		2-1.1	208м

ЛЕННИИПРОЕКТ	И.м.проект. Р.у.г.а.	С.В.А.К.И.Н.О.В.А. Н.О.Р.Д.Е.В.А.	С.О.Г.Л.А.С.О.В.А.Н.О.	Проверен Нордикомпрот.	Пер.№	Ю.Л.Е.В.А.	В.Н.С.О.И.Ц.И.З.А.С.О.Н.И.В.	Дата г.г.м.	Фамилия И.И.О.	И.М.П.О.У.	Ю.В.И.С.Т.Р.	К.А.И.



РАСХОД КОМПЛЕКТУЮЩИХ ДЕТАЛЕЙ НА ИЗДЕЛИЕ, ШТ.

Марка	Вып. 2-1.1				ШТ.	ШТ.	ШТ.	ШТ.
	А.222ш1		А.222ш1					
	КМ-14	КМ-29	КМ-31	КМ-35				
ПКМ-34	4	1	1	1				

ВЫБОРКА СТАЛИ НА ИЗДЕЛИЕ, КГ

Марка	ГОСТ 5781-81 А1		ГОСТ 6727-80 В.1		ВСЕГО
	Ф8		Ф4	Ф5 ИТОГО	
ПКМ-34	3,99		1,65	1,45 3,10	7,09

ВЫБОРКА СТАЛИ, КГ (продолжение)

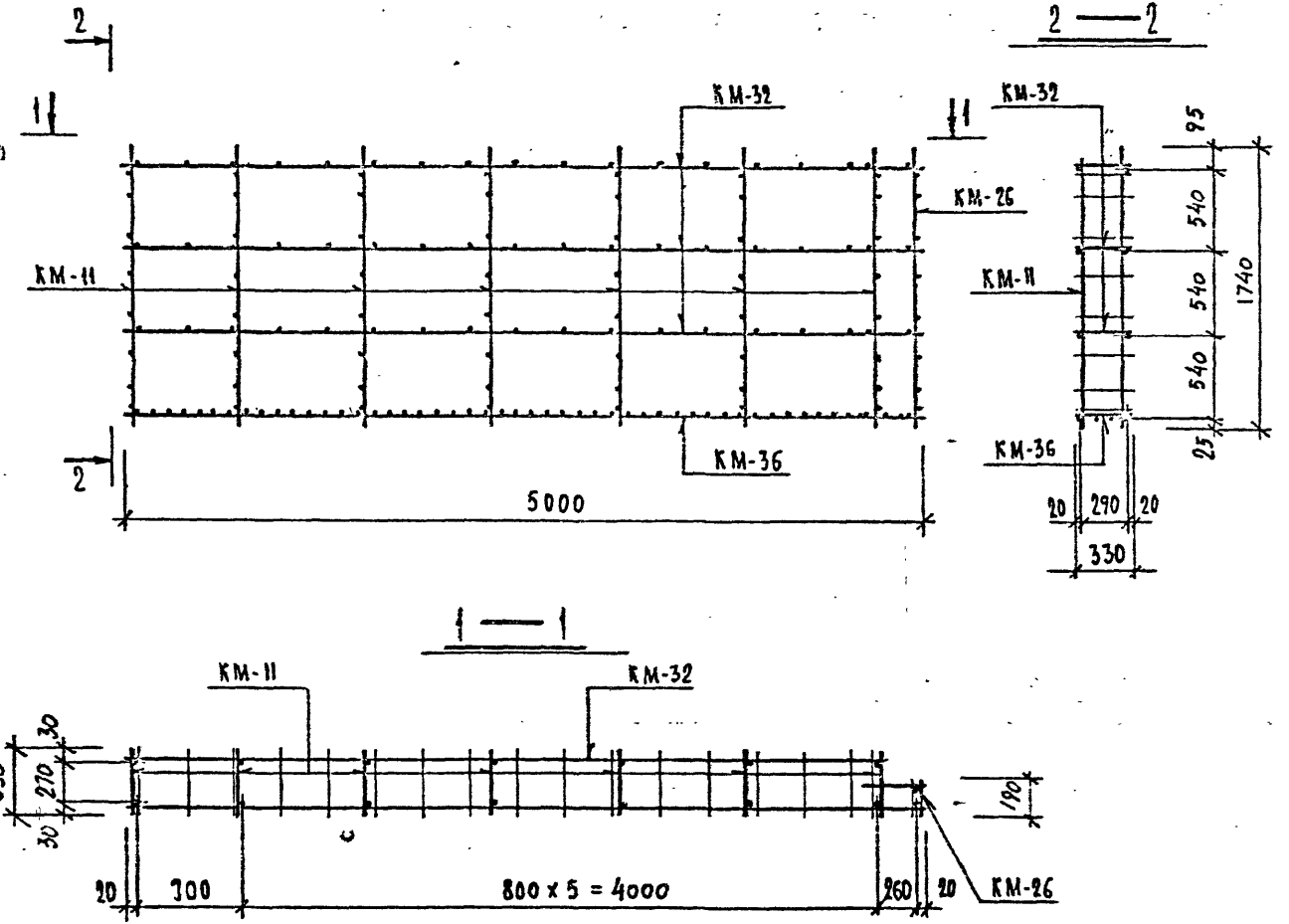
Марка						Всего

Общие указания по изготовлению пространственных каркасов даны в пояснительной записке

ВЗАМЕН АНСТА-209

КЛ	АРМАТУРНЫЕ ИЗДЕЛИЯ	серия
1980	ПРОСТРАНСТВЕННЫЙ КАРКАС ПКМ-34	1.232 КЛ-2
		выпуск лист
		2-1.1 209ш

Проект № 10.89.01/1.1
 Исполнитель: ПЕТЕРСКИЙ
 Проверено: ПЕТЕРСКИЙ
 Согласовано: ПЕТЕРСКИЙ
 Дата: 10.08.81
 Проект: ПЕТЕРСКИЙ
 Исполнитель: ПЕТЕРСКИЙ



РАСХОД КОМПЛЕКТУЮЩИХ ДЕТАЛЕЙ НА ИДЕЛНИЕ, ШТ.

Марка	ВЫП. 2-1.1			
	А.210цн	А.223цн	А.224цн	
	КМ-11	КМ-26	КМ-32	КМ-36
ПКМ-35	7	1	3	1

ВЫБОРКА СТАЛИ НА ИЗДЕЛИЕ, КГ

Марка	ГОСТ 5781-81 А1		ГОСТ 5781-81 АТ		ГОСТ 6727-80 301		ВСЕГО
	φ10		φ8		φ4	φ5	
ПКМ-35	5,96		10,83		4,02	7,51	11,73
							22,52

ВЫБОРКА СТАЛИ, КГ (продолжение)

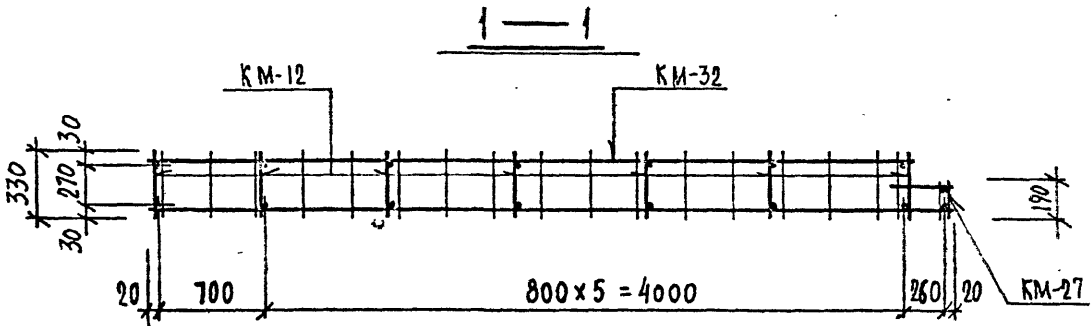
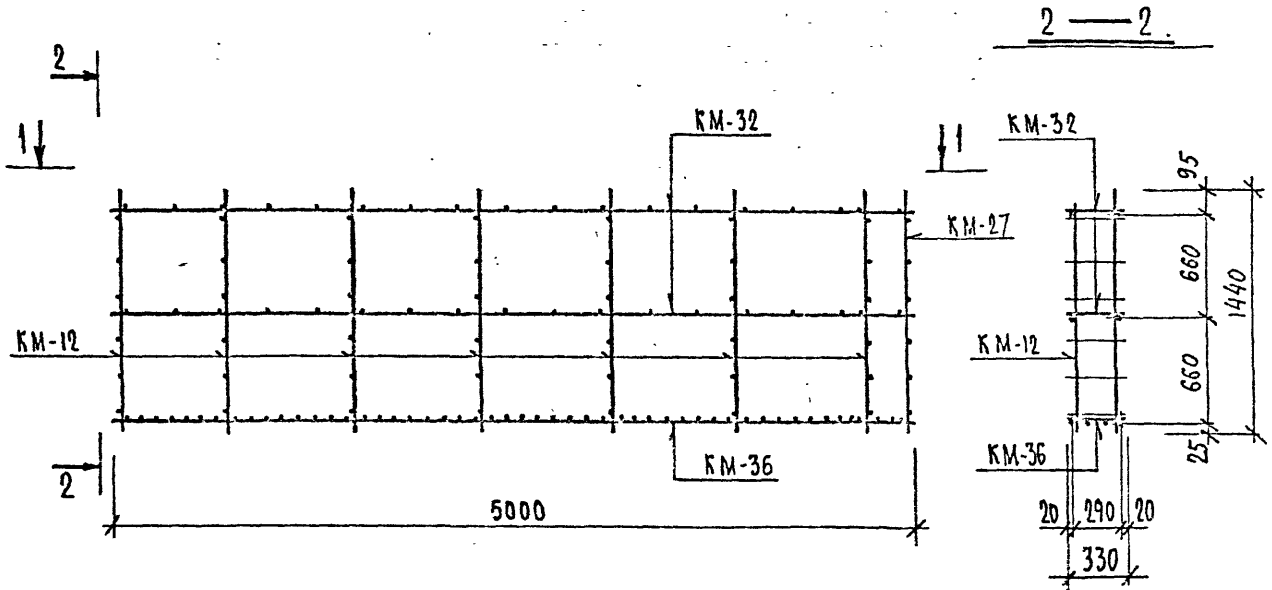
Марка							Всего

Общие указания по изготовлению пространственных каркасов даны в пояснительной записке

ВЗАМЕН ЛИСТА - 210

КЛ	АРМАТУРНЫЕ ИЗДЕЛИЯ	серия 1.232 КЛ-2
1980	ПРОСТРАНСТВЕННЫЙ КАРКАС ПКМ-35	Лист 2-1.1 210цн

ЛЕННИИПРОЕКТ О К У	Инж. ОКУ	Инж. ПРОС. КТ.	Инж. ПРОС. ГР.	Ген. Дир.	Согласовано	Проектировщик	Пер. №
	Гр. экз.-пр. ОКУ	Б. ШИЧУ	Исполнит.	Разработал	Согласовано	Нормоконтроль	НОБАЕВА
	Исполнит.	Исполнит.	Расчитал	Выполнил	Согласовано	Нормоконтроль	НОБАЕВА
	Исполнит.	Исполнит.	Расчитал	Выполнил	Согласовано	Нормоконтроль	НОБАЕВА



РАСХОД КОМПЛЕКТУЮЩИХ ДЕТАЛЕЙ НА ИЗДЕЛИЕ, ШТ.

Марка	ВЫП. 2-1.1							
	А 220мн	А 223м	А 224м					
	КМ-12	КМ-27	КМ-32	КМ-36				
ПКМ-36	7	1	2	1				

ВЫБОРКА СТАЛИ НА ИЗДЕЛИЕ, КГ

Марка	ГОСТ 5781-81		ГОСТ 5781-81		ГОСТ 6721-80		ВСЕГО
	А III		А I		8 В I		
	φ10		φ8		φ4	φ5	Итого
ПКМ-36	5.96		8.98		3.65	5.26	8.91
							23.86

ВЫБОРКА СТАЛИ, КГ (продолжение)

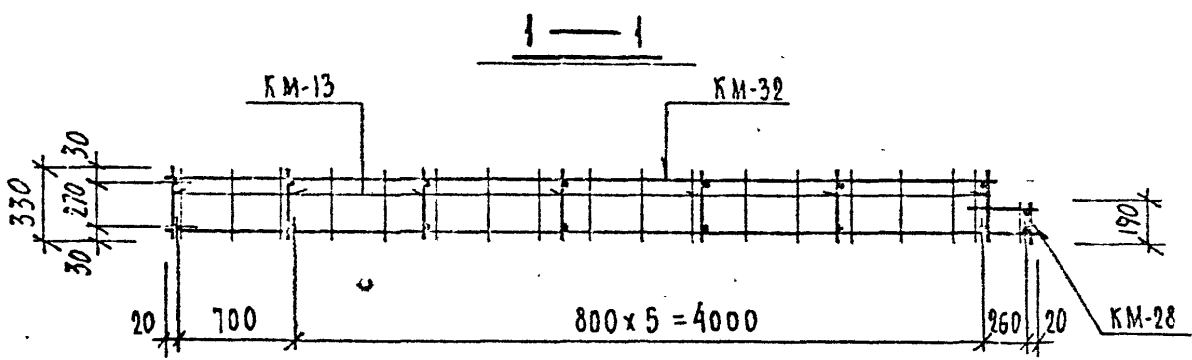
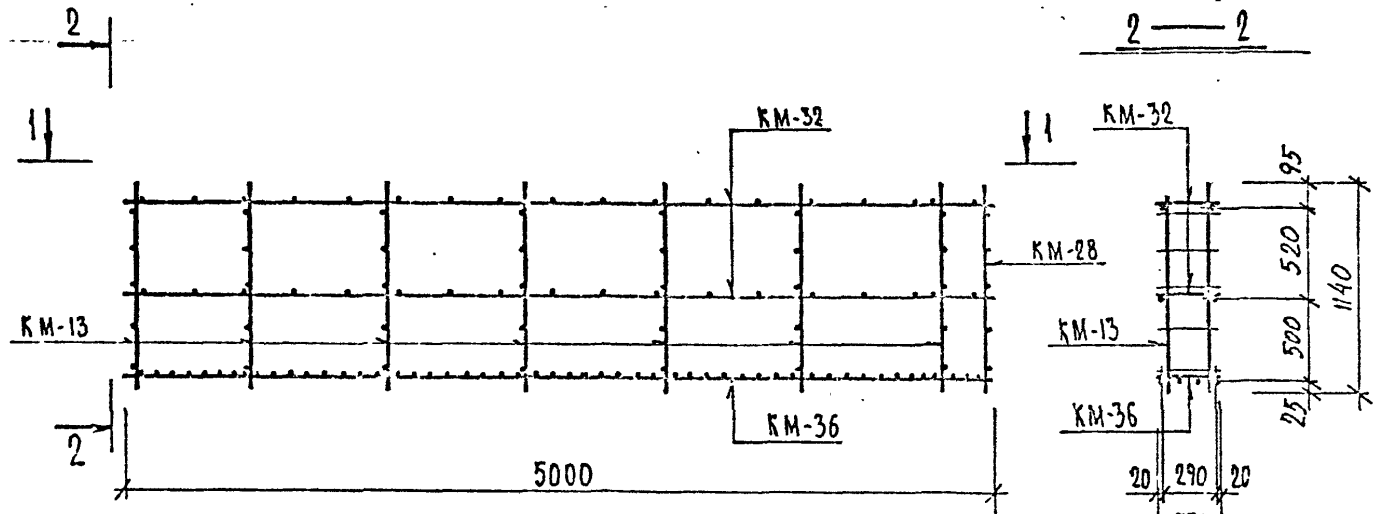
Марка							ВСЕГО

Общие указания по изготовлению пространственных каркасов даны в пояснительной записке

ЗАМЕН ЛИСТА - 211

КЛ	АРМАТУРНЫЕ ИЗДЕЛИЯ	серия	1.232КА-2
1980	ПРОСТРАНСТВЕННЫЙ КАРКАС ПКМ-36	выпуск	лист
		2-1.1	211

ЛЕННИИПРОЕКТ О К У	Исполнитель: Бучин	Разработчик: Лещерский	Руководитель: Мовлева	Согласовано: Мовлева	Проверил: Мовлева	Пер. №
						Исполнитель:
						Разработчик:
						Руководитель:
Исполнитель:	Разработчик:	Руководитель:	Согласовано:	Проверил:	Пер. №	



РАСХОД КОМПЛЕКТУЮЩИХ ДЕТАЛЕЙ НА ИЗДЕЛИЕ, ШТ.

Марка	ВЫР-2-1.1			
	1.220ш	1.223ш	1.224ш	
	КМ-13	КМ-28	КМ-32	КМ-36
ПКМ-37	7	1	2	1

ВЫБОРКА СТАЛИ НА ИЗДЕЛИЕ, КГ

Марка	ГОСТ 5781-81 АII		ГОСТ 5781-81 AI		ГОСТ 6727-80 БСт		Итого	ВСЕГО
	φ10		φ8		φ4	φ5		
ПКМ-37	5.96		7.06		3.65	4.88	8.53	21.52

ВЫБОРКА СТАЛИ, КГ (продолжение)

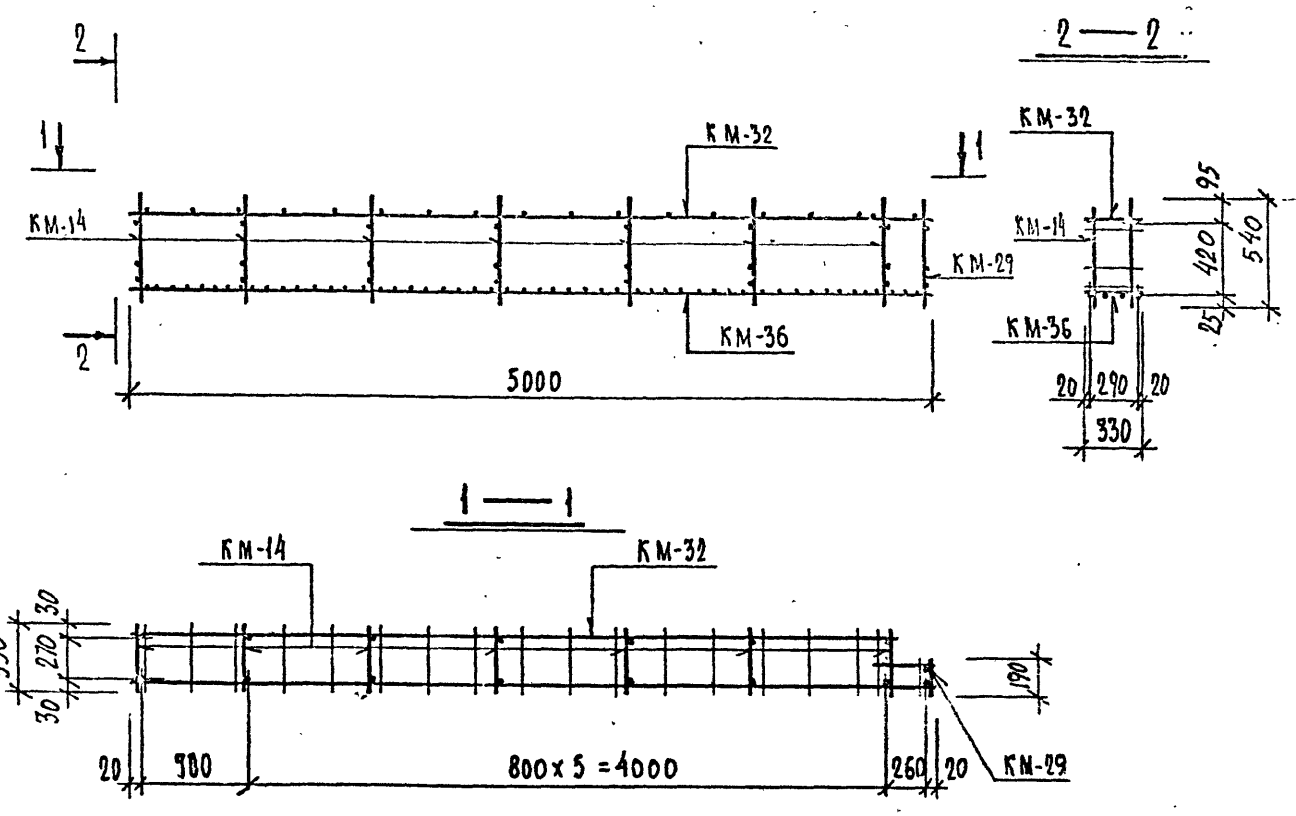
Марка							Всего

Общие указания по изготовлению пространственных каркасов даны в пояснительной записке

ВЗАМЕН ЛИСТА -212

КЛ	АРМАТУРНЫЕ ИЗДЕЛИЯ	серия 1.232 КЛ-2
1980	ПРОСТРАНСТВЕННЫЙ КАРКАС ПКМ-37	выпуск лист 2-1.1 212ш

ЛЕННИИПРОЕКТ	0 К У	И.М. ОКУ	Гл. констр. ОКУ	Исполнил	Б.И.И.Ч.
				Рисовал	ПЕЧЕРСКИИ
Гл. инж. пр.-констр.	Р.И. Г.В.	Инж. С.В.И.	Инж. С.В.И.	Проверил	В.В.В.
				Нормоконтроль	В.В.В.
Согласовано	Проект	Внесены изменения	Дата вкл. в проект	Подпись	Фамилия
Согласовано	Проект	Внесены изменения	Дата вкл. в проект	Подпись	Фамилия
Согласовано	Проект	Внесены изменения	Дата вкл. в проект	Подпись	Фамилия



РАСХОД КОМПЛЕКТУЮЩИХ ДЕТАЛЕЙ НА ИЗДЕЛИЕ, ШТ.

Марка	В.2-1.1			
	л.220мм	л.223мм	л.224мм	
	КМ-14	КМ-29	КМ-32	КМ-36
ПКМ-38	7	1	1	1

ВЫБОРКА СТАЛИ НА ИЗДЕЛИЕ, КГ

Марка	ГОСТ 5781-81 АII		ГОСТ 5781-81 AI		ГОСТ 6727-80 ВрI		ВСЕГО
	φ10		φ8		φ4	φ5	
ПКМ-38	5,96		3,22		3,08	2,63	5,71
							14,89

ВЫБОРКА СТАЛИ, КГ (продолжение)

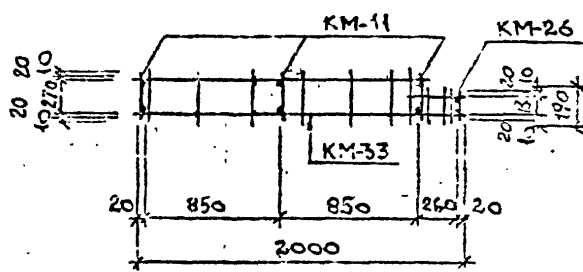
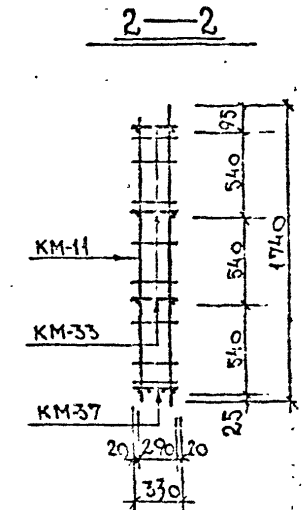
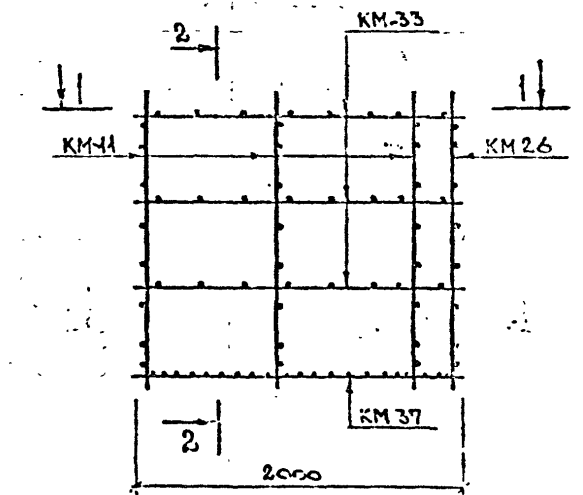
Марка							ВСЕГО

Общие указания по изготовлению пространственных каркасов даны в пояснительной записке

ВЗАМЕН ЛИСТА-213

КЛ	АРМАТУРНЫЕ ИЗДЕЛИЯ	серия	1.232КА-2
1980	ПРОСТРАНСТВЕННЫЙ КАРКАС ПКМ-38	выпуск	лист
		2-1.1	213мм

ГЕННИИПРОЕКТ	О К У	Исполнитель	Проверил	Согласовано	Пер. №
		Р.Г.Р.	Нормоконтроль		
И.И.И.И.И.	И.И.И.И.И.	Разработал	Инженер	И.И.И.И.И.	И.И.И.И.И.
		Расчитал	Инженер		
И.И.И.И.И.	И.И.И.И.И.	И.И.И.И.И.	И.И.И.И.И.	И.И.И.И.И.	И.И.И.И.И.
И.И.И.И.И.	И.И.И.И.И.	И.И.И.И.И.	И.И.И.И.И.	И.И.И.И.И.	И.И.И.И.И.



РАСХОД КОМПЛЕКТУЮЩИХ ДЕТАЛЕЙ НА ИЗДЕЛИЕ. ШТ.

Марка	ВМП. 2-1.1				ШТ.
	л.220ш	л.223ш	л.224ш	л.225ш	
ПКМ-39	3	1	3	1	

ВЫБОРКА СТАЛИ НА ИЗДЕЛИЕ. КГ

Марка	ГОСТ 5781-81 АІ		ГОСТ 6727-80 ВрІ		Всего
	φ8		φ4	φ5	
ПКМ-39	6.87		1.82	3.12	11.81

ВЫБОРКА СТАЛИ. КГ (продолжение)

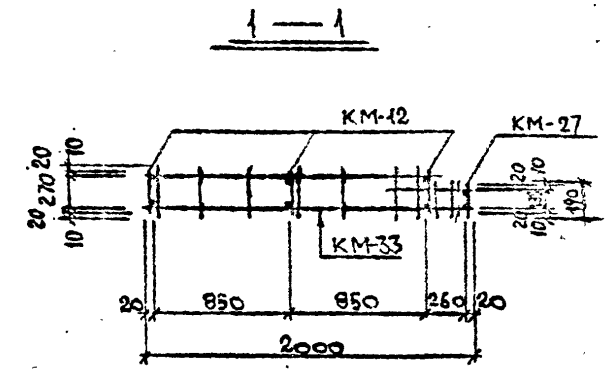
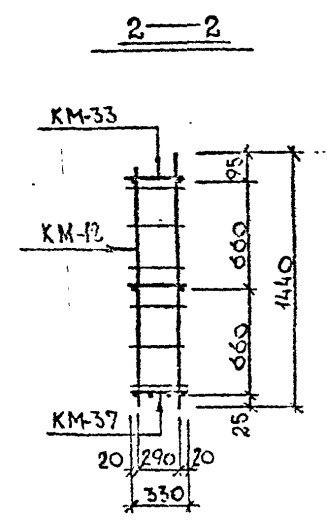
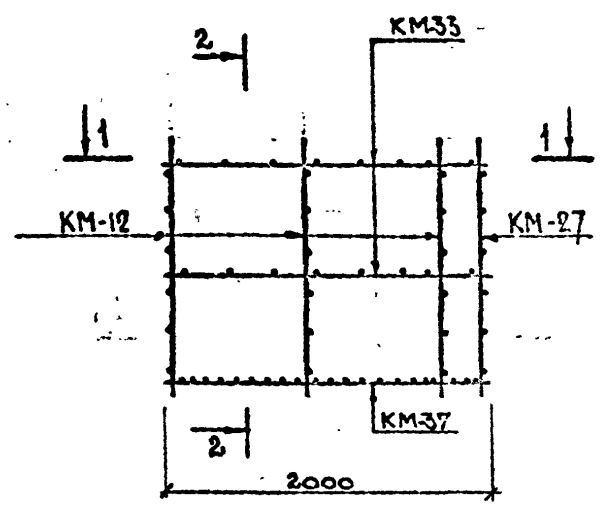
Марка					Всего

Общие указания по изготовлению пространственных каркасов даны в пояснительной записке

ВЗАМЕН АИСТА - 214

КЛ	АРМАТУРНЫЕ ИЗДЕЛИЯ	серия 1.232 КА-2
1980	ПРОСТРАНСТВЕННЫЙ КАРКАС ПКМ-39	выпуск лист 2-1.1 214ш

ЛЕННИИПРОЕКТ О К У	Гл. инж. проект: П. Г. Р. Б.	Исполнитель: И. П. С.	Дата: 1980	Пер. №: 1033	Проверен: С. П. П.	Нормоконтроль: В. С. С.	Пер. №: 1033	Фамилия: КАЧ
Иск. ОКУ: П. Г. Р. Б.	Исполнитель: И. П. С.	Исполнитель: И. П. С.	Дата: 1980	Проверен: С. П. П.	Нормоконтроль: В. С. С.	Пер. №: 1033	Фамилия: КАЧ	



РАСХОД КОМПЛЕКТУЮЩИХ ДЕТАЛЕЙ НА ИЗДЕЛИЕ, ШТ.

Марка	в. 2-1.1				Итого
	А2204	А. 223М1	А. 224М1		
	КМ12	КМ27	КМ33	КМ37	
ПКМ-40	3	1	2	1	

ВЫБОРКА СТАЛИ НА ИЗДЕЛИЕ, КГ

Марка	ГОСТ 5781-81		ГОСТ 6727-80		Итого
	А I	А I	Ø4	Ø5	
ПКМ-40	5.94		1.55	2.20	3.75

ВЫБОРКА СТАЛИ, КГ (продолжение)

Марка	Итого

Общие указания по изготовлению пространственных каркасов даны в пояснительной записке

КЛ 1980	АРМАТУРНЫЕ ИЗДЕЛИЯ	сентябрь 1.032 КА-2
	ПРОСТРАНСТВЕННЫЙ КАРКАС ПКМ-40	выпуск лист 2-1.1/215

ВЗАМЕН ЛИСТА - 215

РАСХОД КОМПЛЕКТУЮЩИХ ДЕТАЛЕЙ НА ИЗДЕЛИЕ, шт.

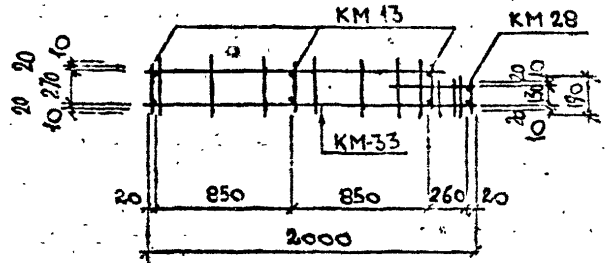
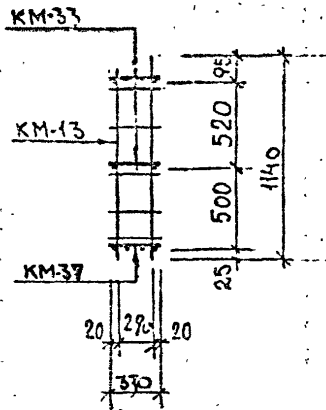
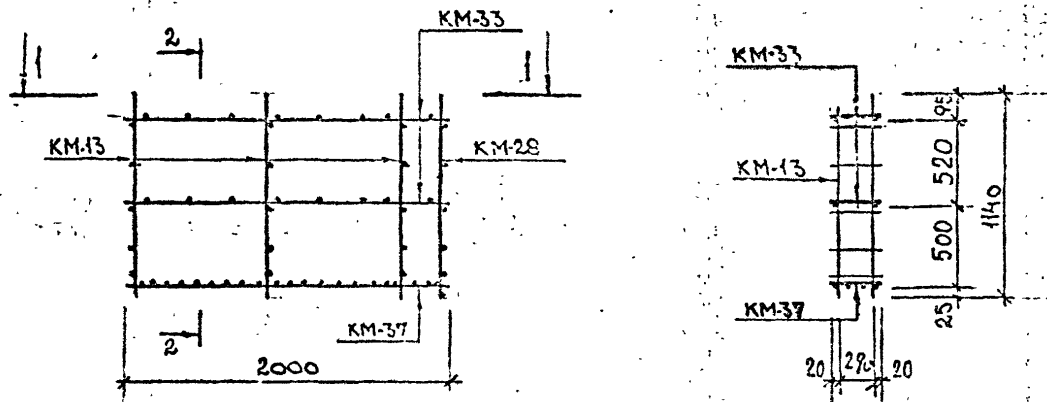
Марка	в. 2-1.1								
	Л 220ш	Л 223ш	Л 224ш						
	КМ13	КМ28	КМ33	КМ37					
ПКМ41	3	1	2	1					

ВЫБОРКА СТАЛИ НА ИЗДЕЛИЕ, кг

Марка	ГОСТ 5727-80 Вр1			ГОСТ 5781-81 А1			ВСЕГО
	ф4	ф5	ф8				
ПКМ41	4,55	2,02	4,98				11,55

ВЫБОРКА СТАЛИ, кг (продолжение)

Марка								Всего



Общие указания по изготовлению пространственных каркасов даны в пояснительной записке

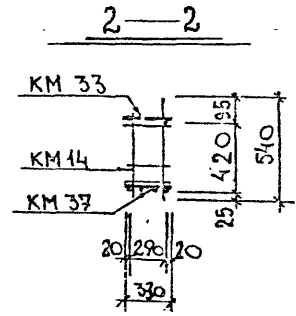
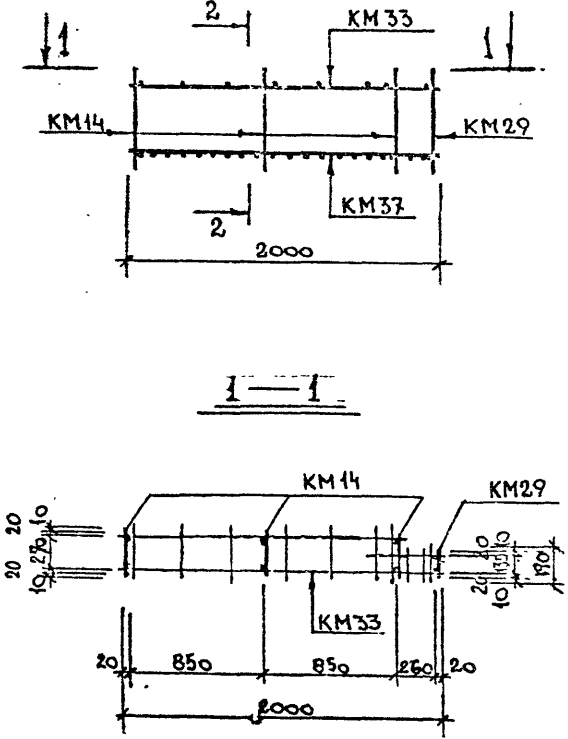
ВЗАМЕН ЛИСТА - 016

КЛ	АРМАТУРНЫЕ ИЗДЕЛИЯ		серия 1-232КА-2	
	1980	ПРОСТРАНСТВЕННЫЙ КАРКАС ПКМ-41.	выпуск 2-1.1	лист 246ш

ЛЕННИПРОЕКТ
 И.И. ПРОЕКТ
 И.И. Г.В.
 РАСЧЕТЫ
 ИСПОЛНИЛ
 РАСЧЕТ
 ИСПОЛНИЛ
 И.И. ПРОЕКТ
 И.И. Г.В.
 РАСЧЕТЫ
 ИСПОЛНИЛ
 РАСЧЕТ
 ИСПОЛНИЛ
 И.И. ПРОЕКТ
 И.И. Г.В.
 РАСЧЕТЫ
 ИСПОЛНИЛ
 РАСЧЕТ
 ИСПОЛНИЛ
 И.И. ПРОЕКТ
 И.И. Г.В.
 РАСЧЕТЫ
 ИСПОЛНИЛ
 РАСЧЕТ
 ИСПОЛНИЛ

Р. 20

ЛЕННИИПРОЕКТ ОК 9	Инж.проект РУЛ ГРА	Инж.проект ИВАНОВА НОВИКОВА	Согласовано ПРОСАВАНОВ	Проверил Чернышова	СНИП СВЕДЕТЕЛЬСКАЯ
	Разработал РАССИКАП	Инженер БУНИЧ	Внесены изменения Дата вв. в действие 08.01.82	Дата вв. в действие 08.01.82	
	Инж. ОКУ Гл. инженер ОКУ	Инженер ЛЕЧЕРСКИЙ	Инженер НОВИКОВА	Инженер ЛЕОНОВА	Инженер КАЧ



РАСХОД КОМПЛЕКТУЮЩИХ ДЕТАЛЕЙ НА ИЗДЕЛИЕ, ШТ.

Марка	в. 2-1.1			
	А.220М	А.223	А.224	И
	КМ14	КМ29	КМ33	КМ37
ПКМ-42	3	1	1	1

ВЫБОРКА СТАЛИ НА ИЗДЕЛИЕ, КГ

Марка	ГОСТ 5781-81 А1		ГОСТ 6727-80 Вр1		ВСЕГО
	φ8	φ4	φ5		
ПКМ-42	3.06		1.28	1.10	5.44

ВЫБОРКА СТАЛИ, КГ (продолжение)

Марка					Всего

Общие указания по изготовлению пространственных каркасов даны в пояснительной записке

ВЗАМЕН ЛИСТА - 217

КЛ	АРМАТУРНЫЕ ИЗДЕЛИЯ	СОРИЯ 1.232 КЛ-2
1980	ПРОСТРАНСТВЕННЫЙ КАРКАС - ПКМ-42	выпуск лист 2-1.1 217 шт

ПЕЧНИПРОЕКТ
 ОКУ
 Разработчик: ЛЕЧЕРСКИЙ БУНУ
 Проектировщик: ТУЧЕРСКИЙ БУНУ
 Проверено: [подпись]
 Согласовано: [подпись]
 Проект: [подпись]
 Е. А. А. А. А. А.
 М. А. А. А. А. А.
 В. А. А. А. А. А.
 И. А. А. А. А. А.
 Т. А. А. А. А. А.
 Р. А. А. А. А. А.
 Ю. А. А. А. А. А.
 Ф. А. А. А. А. А.
 Дата: 10.08.88

ЧЕРТЕЖ	СПЕЦИФИКАЦИЯ СТАЛИ НА ИЗДЕЛИЕ								
	Марка изделия	№ поз.	Сечение, мм	Класс или марка стали	Длина, мм	Кол.	Масса, кг		
							позиция	всего	изделия
	KM-1	1	φ8	A1	920	1	0.37	0.37	0.83
		2	φ8	A1	850	1	0.34	0.34	
		3	φ4	BpI	280	4	0.03	0.12	
	KM-2	4	φ5	BpI	2180	2	0.34	0.68	0.92
		5	φ4	BpI	300	8	0.03	0.24	

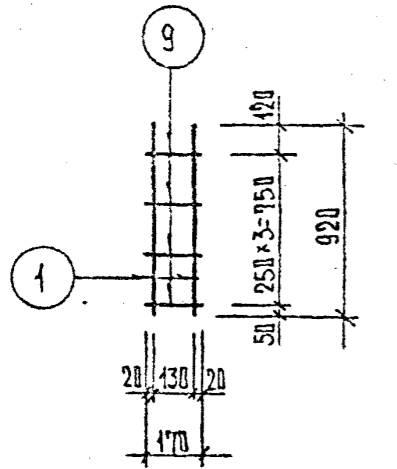
ЧЕРТЕЖ	СПЕЦИФИКАЦИЯ СТАЛИ НА ИЗДЕЛИЕ								
	Марка изделия	№ поз.	Сечение, мм	Класс или марка стали	Длина, мм	Кол.	Масса, кг		
							позиция	всего	изделия
	KM-3	5	φ4	BpI	300	10	0.03	0.30	1.46
		6	φ5	BpI	2800	2	0.43	0.86	
	KM-4	5	φ4	BpI	300	18	0.03	0.54	2.14
		7	φ5	BpI	5180	2	0.80	1.60	
	KM-5	5	φ4	BpI	300	20	0.03	0.60	2.38
		8	φ5	BpI	5700	2	0.89	1.78	

ВЗАМЕН ЛИСТА 218

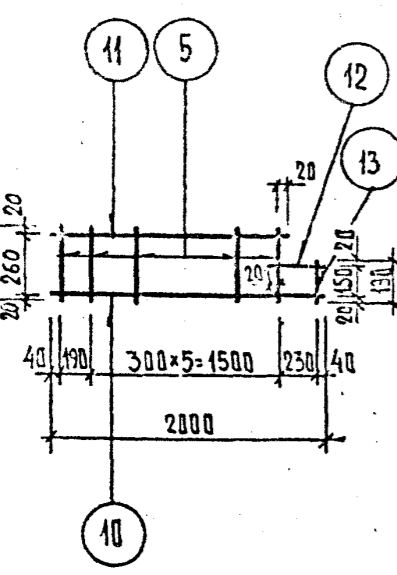
КЛ	АРМАТУРНЫЕ ИЗДЕЛИЯ		серия 1.232 КА-2
	1980	КАРКАСЫ KM-1; KM-2; KM-3; KM-4; KM-5.	выпуск лист 2-1; 218

ЛЕННИПРОЕКТ
 Проект: КОЖИГАРЬ
 Исполнитель: КОЖИГАРЬ
 Проверен: КОЖИГАРЬ
 Дата: 12.08.88
 Проект: КОЖИГАРЬ
 Исполнитель: КОЖИГАРЬ
 Проверен: КОЖИГАРЬ
 Дата: 12.08.88

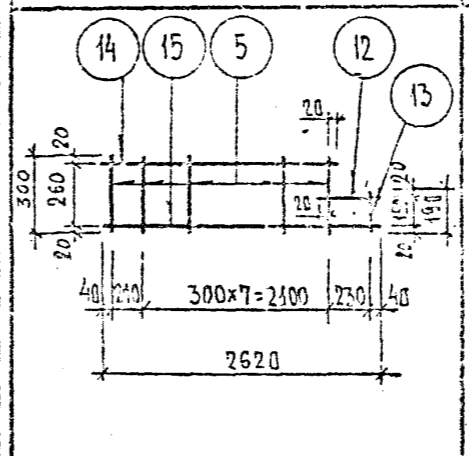
ЧЕРТЕЖ



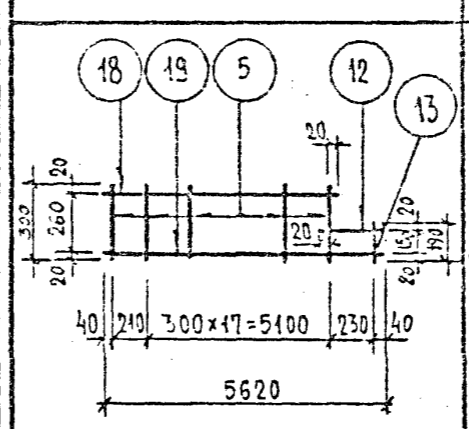
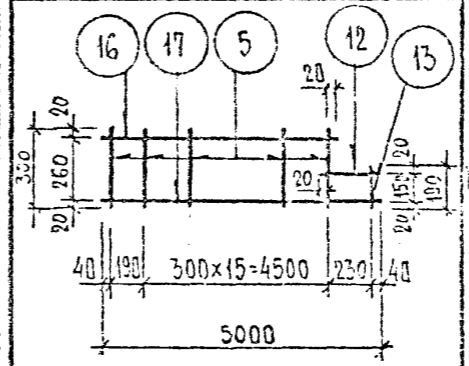
СПЕЦИФИКАЦИЯ СТАЛИ НА ИЗДЕЛИЕ									
Мар-ка изде-лия	№ поз.	Сече-ние, мм	Класс или марка стали	Длина, мм	Кол.	Масса, кг			
						позв-дия	всего	изде-лия	
КМ-6	1	∅ 8	A I	920	2	0.37	0.74	0.82	
	9	∅ 4	A I	170	4	0.02	0.08		
КМ-7	10	∅ 5	Bp I	2000	1	0.31	0.31	0.85	
	11	∅ 5	Bp I	1750	1	0.27	0.27		
	5	∅ 4	Bp I	300	7	0.03	0.21		
	12	∅ 5	Bp I	290	1	0.04	0.04		
	13	∅ 4	Bp I	190	1	0.02	0.02		



ЧЕРТЕЖ



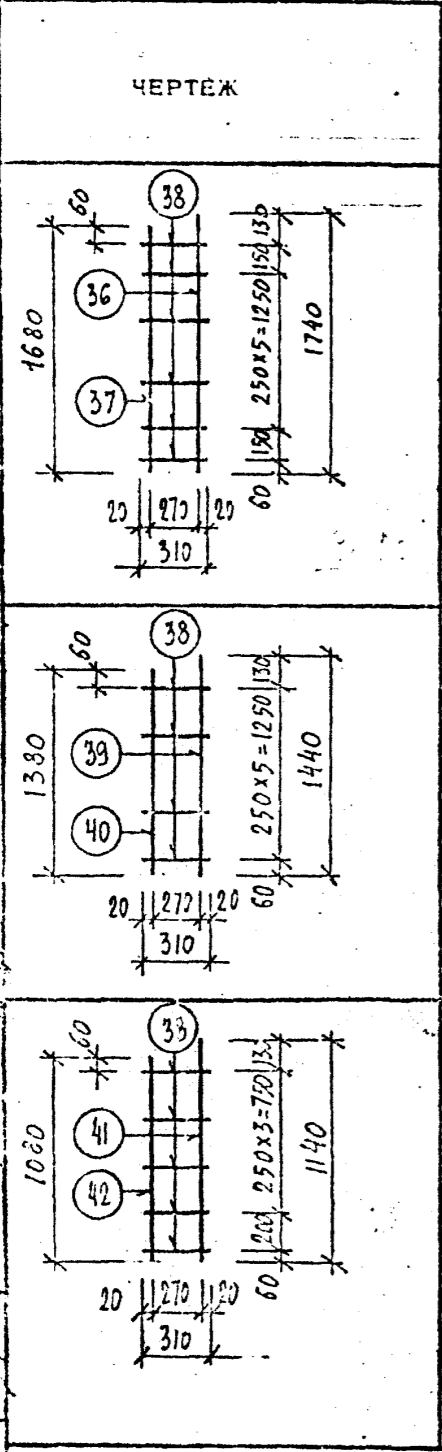
СПЕЦИФИКАЦИЯ СТАЛИ НА ИЗДЕЛИЕ									
Мар-ка изде-лия	№ поз.	Сече-ние, мм	Класс или марка стали	Длина, мм	Кол.	Масса, кг			
						позв-дия	всего	изде-лия	
КМ-8	14	∅ 5	Bp I	2370	1	0.36	0.36	1.09	
	15	∅ 5	Bp I	2620	1	0.48	0.48		
	12	∅ 5	Bp I	290	1	0.04	0.04		
	13	∅ 4	Bp I	190	1	0.02	0.02		
	5	∅ 4	Bp I	300	9	0.03	0.27		
КМ-9	16	∅ 5	Bp I	1750	1	0.27	0.27	1.09	
	17	∅ 5	Bp I	5000	1	0.77	0.77		
	12	∅ 5	Bp I	290	1	0.04	0.04		
	13	∅ 4	Bp I	190	1	0.02	0.02		
	5	∅ 4	Bp I	300	17	0.03	0.51		
КМ-10	18	∅ 5	Bp I	5370	1	0.83	0.83	2.03	
	19	∅ 5	Bp I	5620	1	0.87	0.87		
	12	∅ 5	Bp I	290	1	0.04	0.04		
	13	∅ 4	Bp I	190	1	0.02	0.02		
	5	∅ 4	Bp I	300	19	0.03	0.57		



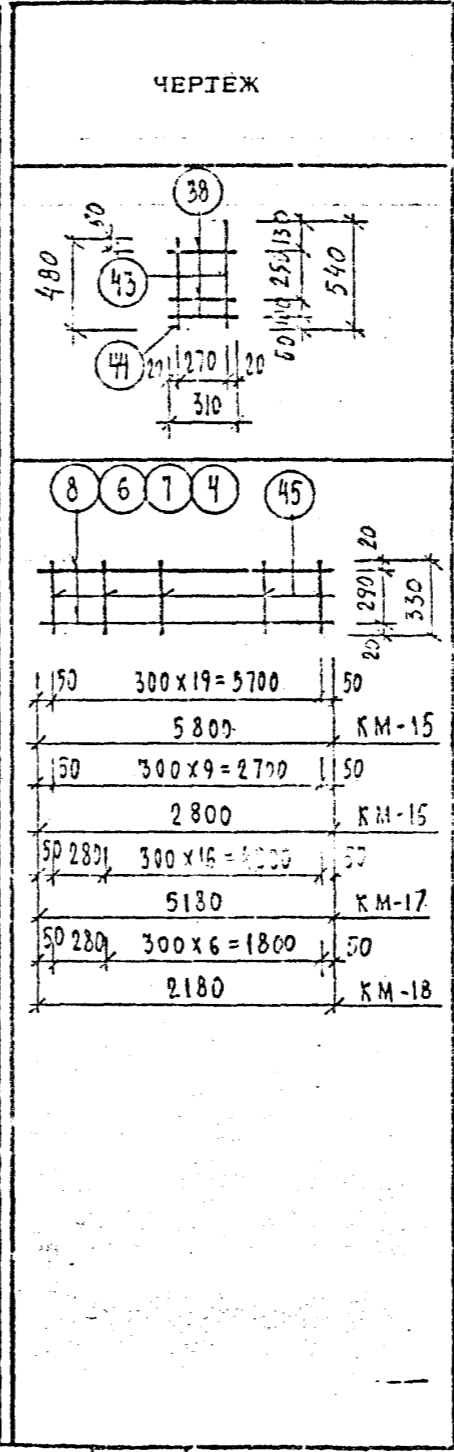
ВЗАМЕН ЛИСТА - 219

КЛ	АРМАТУРНЫЕ ИЗДЕЛИЯ	сдвоя
	1980	Каркасы КМ-6; КМ-7; КМ-8; КМ-9; КМ-10.

Проект № **КМ-11**
 Проверен **В.И. Давыдов**
 Инженер-проектировщик
 П.И. СОКОЛОВ
 Проектировщик
 В.В. ПЕТРОВ
 Инженер-проектировщик
 И.И. СМЕРДИН
 Инженер-проектировщик
 Д.Д. СЕРГЕЕВ
 Инженер-проектировщик
 А.А. СЕВЕРКИН
 Инженер-проектировщик
 И.И. КОЛОДЦОВ
 Инженер-проектировщик



СПЕЦИФИКАЦИЯ СТАЛИ НА ИЗДЕЛИЕ									
Марка изделия	№ поз.	Сечение, мм	Класс или марка стали	Длина, мм	Кол.	Масса, кг			
						позиция	всего	изделия	
КМ-11	36	Φ8	AI	1740	1	0,69	0,69	1,75	
	37	Φ8	AI	1680	1	0,66	0,66		
	38	Φ5	BpI	310	8	0,05	0,40		
КМ-12	39	Φ8	AI	1440	1	0,57	0,57	1,42	
	40	Φ8	AI	1380	1	0,55	0,55		
	38	Φ5	BpI	310	6	0,05	0,30		
КМ-13	41	Φ8	AI	1140	1	0,45	0,45	1,13	
	42	Φ8	AI	1080	1	0,43	0,43		
	38	Φ5	BpI	310	5	0,05	0,25		

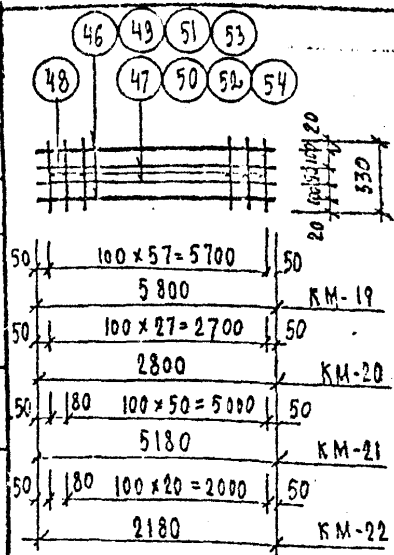


СПЕЦИФИКАЦИЯ СТАЛИ НА ИЗДЕЛИЕ									
Марка изделия	№ поз.	Сечение, мм	Класс или марка стали	Длина, мм	Кол.	Масса, кг			
						позиция	всего	изделия	
КМ-14	43	Φ8	AI	540	1	0,21	0,21	0,55	
	44	Φ8	AI	480	1	0,19	0,19		
	38	Φ5	BpI	310	3	0,05	0,15		
КМ-15	8	Φ5	BpI	5800	2	0,89	1,78	2,33	
	45	Φ4	BpI	330	20	0,03	0,60		
КМ-16	6	Φ5	BpI	2800	2	0,43	0,86	1,15	
	45	Φ4	BpI	330	10	0,03	0,30		
КМ-17	7	Φ5	BpI	5180	2	0,80	1,60	2,14	
	45	Φ4	BpI	330	18	0,03	0,54		
КМ-18	4	Φ5	BpI	2180	2	0,34	0,68	0,72	
	45	Φ4	BpI	330	8	0,03	0,24		

СПЕЦИФИКАЦИЯ СТАЛИ НА ИЗДЕЛИЕ

Марка изделия	№ поз.	Сечение, мм	Класс или марка стали	Длина, мм	Кол.	Масса, кг		
						позиция	всего	на изделие
КМ-19	46	φ 10	AII	5800	2	3.98	7.16	10.06
	47	φ 4	BII	5800	2	0.58	1.16	
	48	φ 4	BII	330	58	0.03	1.74	
КМ-20	47	φ 8	AII	2800	2	1.12	2.24	3.64
	50	φ 4	BII	2800	2	0.28	0.56	
	48	φ 4	BII	330	28	0.03	0.84	
КМ-21	51	φ 10	AII	5180	2	3.20	6.40	9.00
	52	φ 4	BII	5180	2	0.52	1.04	
	48	φ 4	BII	330	52	0.03	1.56	
КМ-22	53	φ 8	AII	2180	2	0.86	1.72	2.82
	54	φ 4	BII	2180	2	0.22	0.44	
	48	φ 4	BII	330	22	0.03	0.66	

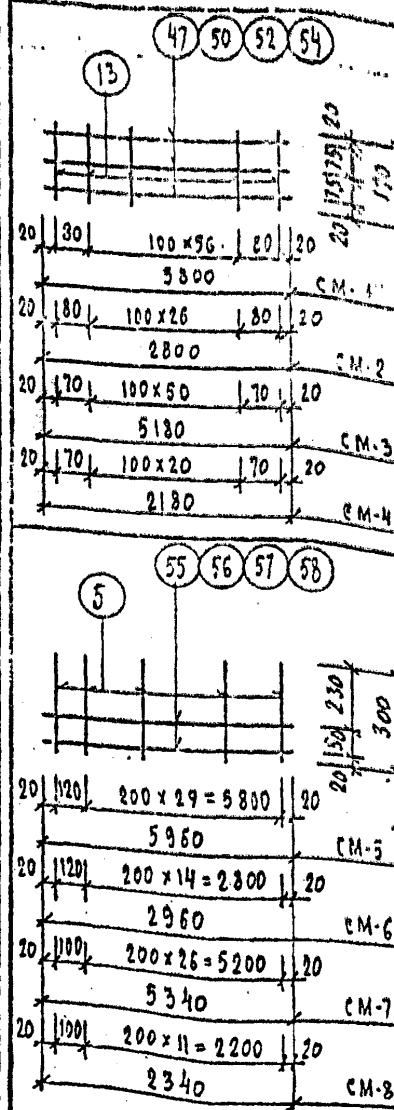
ЧЕРТЕЖ



СПЕЦИФИКАЦИЯ СТАЛИ НА ИЗДЕЛИЕ

Марка изделия	№ поз.	Сечение, мм	Класс или марка стали	Длина, мм	Кол.	Масса, кг		
						позиция	всего	на изделие
СМ-1	47	φ 4	BII	5800	3	0.58	1.74	2.92
	13	φ 4	BII	190	59	0.02	1.18	
СМ-2	50	φ 4	BII	2800	3	0.28	0.84	1.42
	13	φ 4	BII	190	29	0.02	0.58	
СМ-3	52	φ 4	BII	5180	3	0.52	1.56	2.62
	13	φ 4	BII	190	53	0.02	1.06	
СМ-4	54	φ 4	BII	2180	3	0.22	0.66	1.52
	13	φ 4	BII	190	23	0.02	0.46	
СМ-5	55	φ 4	BII	5760	2	0.60	1.20	2.13
	5	φ 4	BII	300	31	0.03	0.93	
СМ-6	56	φ 4	BII	2960	2	0.30	0.60	1.08
	5	φ 4	BII	300	16	0.03	0.48	
СМ-7	57	φ 4	BII	5340	2	0.53	1.06	1.90
	5	φ 4	BII	300	28	0.03	0.84	
СМ-8	58	φ 4	BII	2340	2	0.23	0.46	0.85
	5	φ 4	BII	300	13	0.03	0.39	

ЧЕРТЕЖ



ДЕННИЙ ПРОЕКТ
 О К У
 И.М. ОКУ
 Г.Л. КОНОПЦЕВ С.К.Г.
 ПЕЧЕРСКИЙ
 БУНИЧ
 Разработал
 Проверил
 Исполнил
 БЕДАКОВИЧ
 МОБЛЕВА
 МРОСНАНИК
 МОБЛЕВА
 МРОСНАНИК
 СОИЛАСОВАНО
 Проектировщик
 Главный инженер
 Руководитель
 Проектанта
 Проектанта
 Проектанта

КЛ
 1980
 АРМАТУРНЫЕ ИЗДЕЛИЯ
 ВЗАМЕН ЛИСТА - 201
 серия 1.232 КЛ-2
 выпуск лист 2-1.1 221м

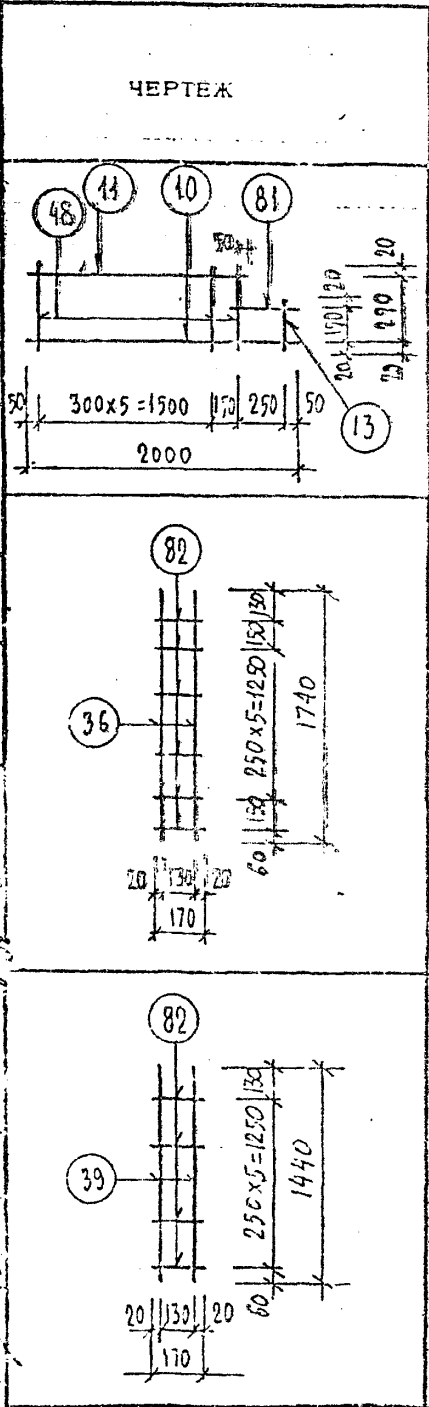
КАРКАСЫ КМ-19 ÷ КМ-22; сетки СМ-1 ÷ СМ-8

Per. №

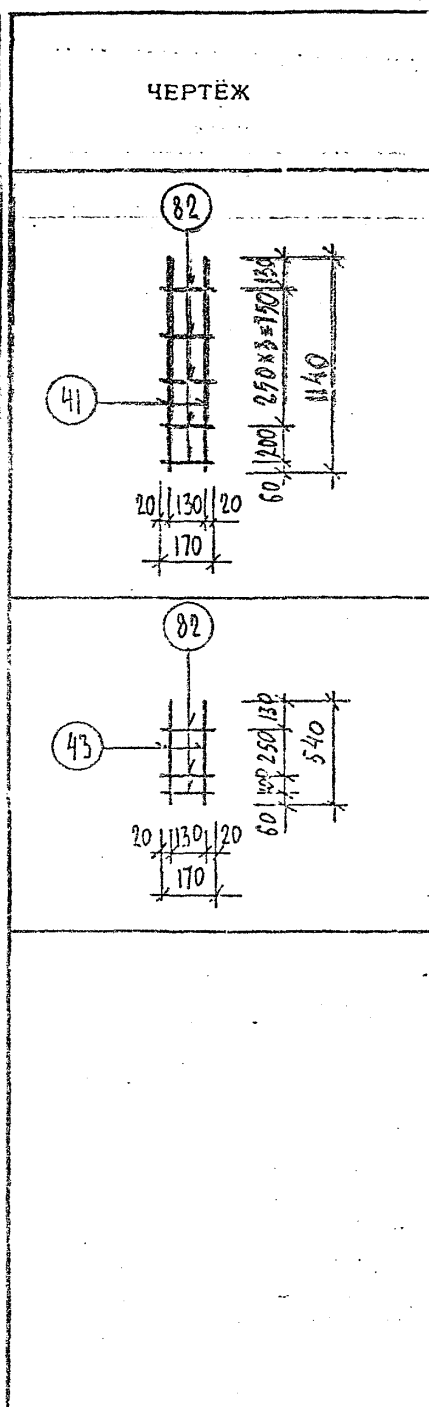
ЛЕННИИПРОЕКТ
Согласовано
Проект
Исполнитель
Дата
Исполнитель
Исполнитель

ЛЕННИИПРОЕКТ
Согласовано
Проект
Исполнитель
Дата
Исполнитель
Исполнитель

ЛЕННИИПРОЕКТ
Согласовано
Проект
Исполнитель
Дата
Исполнитель
Исполнитель



Марка изделия	№ поз.	Сечение, мм	Класс или марка стали	Длина, мм	Кол.	Масса, кг		
						позиция	всего	изделия
KM-33	10	φ 5	BpI	2000	1	0,34	0,34	0,83
	11	φ 5	BpI	1750	1	0,25	0,25	
	48	φ 4	BpI	330	7	0,03	0,21	
	81	φ 4	BpI	350	1	0,04	0,04	
	13	φ 4	BpI	190	1	0,02	0,02	
KM-26	36	φ 8	A I	1740	2	0,69	1,38	1,62
	82	φ 5	BpI	170	8	0,03	0,24	
KM-27	39	φ 8	A I	1440	2	0,57	1,14	1,32
	82	φ 5	BpI	170	6	0,03	0,18	



Марка изделия	№ поз.	Сечение, мм	Класс или марка стали	Длина, мм	Кол.	Масса, кг		
						позиция	всего	изделия
KM-28	41	φ 8	A I	1140	2	0,45	0,90	1,05
	82	φ 5	BpI	170	5	0,03	0,15	
KM-29	43	φ 8	A I	540	2	0,21	0,42	0,51
	82	φ 5	BpI	170	3	0,03	0,09	

КЛ

АРМАТУРНЫЕ ИЗДЕЛИЯ

серия 1.232 КЛ-2

1980

КАРКАСЫ КМ-26; КМ-29 ; КМ-33

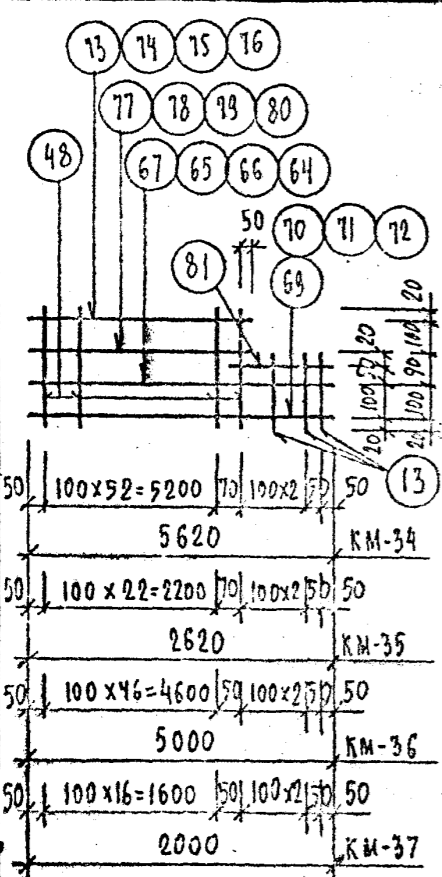
выпуск лист

2-1.1 223л

ВЗАМЕН ЛИСТА - 223

ТЕХНИЧЕСКИЙ ПРОЕКТ
 Гл. констр. ОКУ
 Печерский Бунич
 Разработан Расчетчик
 М.О. КУ
 Проверен С.С. Славосаван
 Внесены изменения
 Дата вкл. в эксплуатацию
 М.В.В. Н.И. Вук. Г.Р.
 Проектная организация
 Проектирование
 Конструкция
 Внесены изменения
 Дата вкл. в эксплуатацию
 М.В.В. Н.И. Вук. Г.Р.
 Проектная организация

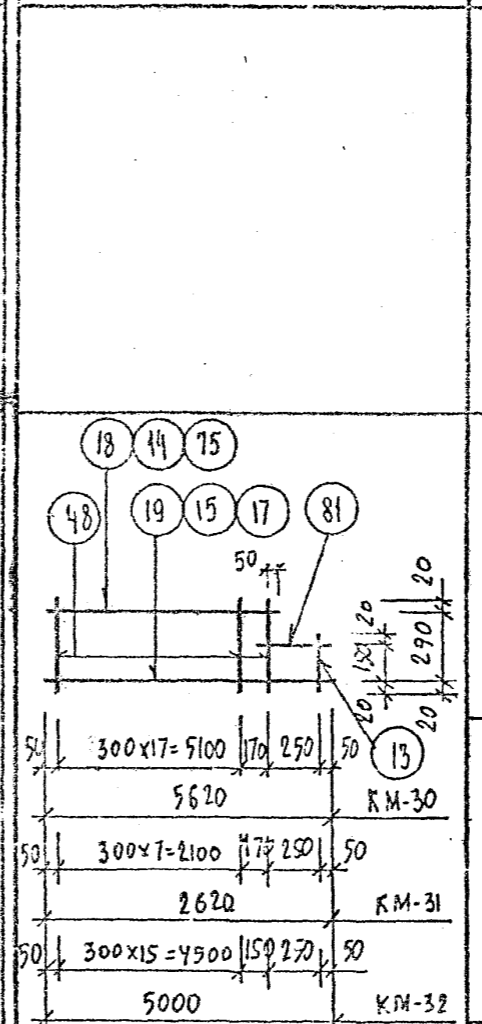
ЧЕРТЕЖ



СПЕЦИФИКАЦИЯ СТАЛИ НА ИЗДЕЛИЕ

Марка изделия	№ поз.	Сечение, мм	Класс или марка стали	Длина, мм	Кол.	Масса, кг		
						позиции	всего	изделия
КМ-34	69	φ 10	AIII	5620	1	3,47	3,47	9,60
	73	φ 10	AIII	5370	1	3,31	3,31	
	67	φ 4	BpI	5620	1	0,56	0,56	
	77	φ 4	BpI	5370	1	0,54	0,54	
	48	φ 4	BpI	330	54	0,03	1,62	
	81	φ 4	BpI	350	1	0,04	0,04	
	13	φ 4	BpI	190	3	0,02	0,06	
КМ-35	70	φ 8	AII	2620	1	1,03	1,03	3,29
	74	φ 8	AII	2370	1	0,94	0,94	
	65	φ 4	BpI	2620	1	0,26	0,26	
	78	φ 4	BpI	2370	1	0,24	0,24	
	48	φ 4	BpI	330	24	0,03	0,72	
	81	φ 4	BpI	350	1	0,04	0,04	
КМ-36	13	φ 4	BpI	190	3	0,02	0,06	8,47
	71	φ 10	AIII	5000	1	3,09	3,09	
	75	φ 10	AIII	4750	1	2,87	2,87	
	66	φ 4	BpI	5000	1	0,50	0,50	
КМ-37	79	φ 4	BpI	4750	1	0,47	0,47	2,05
	48	φ 4	BpI	330	48	0,03	1,44	
	81	φ 4	BpI	350	1	0,04	0,04	
	13	φ 4	BpI	190	3	0,02	0,06	

ЧЕРТЕЖ



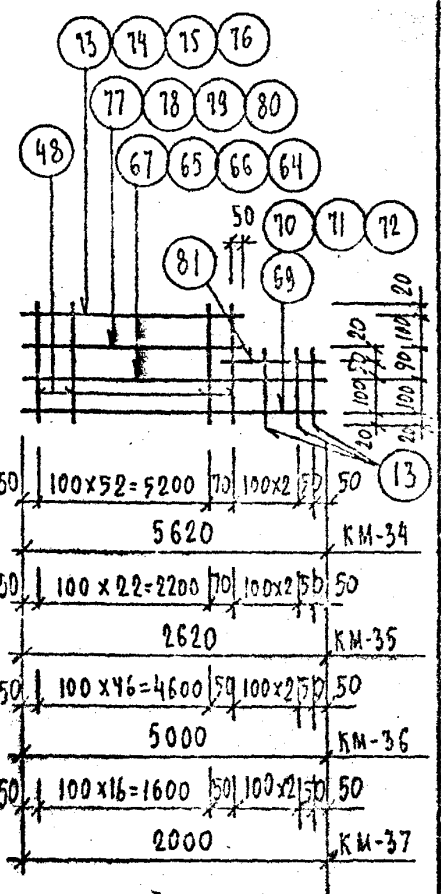
СПЕЦИФИКАЦИЯ СТАЛИ НА ИЗДЕЛИЕ

Марка изделия	№ поз.	Сечение, мм	Класс или марка стали	Длина, мм	Кол.	Масса, кг		
						позиции	всего	изделия
КМ-37	72	φ 8	AII	2000	1	0,79	0,79	2,45
	76	φ 8	AII	1750	1	0,65	0,65	
	64	φ 4	BpI	2000	1	0,20	0,20	
	80	φ 4	BpI	1750	1	0,17	0,17	
	48	φ 4	BpI	330	18	0,03	0,54	
	81	φ 4	BpI	350	1	0,04	0,04	
	13	φ 4	BpI	190	3	0,02	0,06	
КМ-30	9	φ 5	BpI	5620	1	0,87	0,87	2,33
	18	φ 5	BpI	5370	1	0,83	0,83	
	8	φ 4	BpI	330	19	0,03	0,57	
	11	φ 4	BpI	350	1	0,04	0,04	
	13	φ 4	BpI	190	1	0,02	0,02	
КМ-31	15	φ 5	BpI	2620	1	0,40	0,40	1,09
	14	φ 5	BpI	2370	1	0,36	0,36	
	48	φ 4	BpI	330	9	0,03	0,27	
	81	φ 4	BpI	350	1	0,04	0,04	
КМ-32	13	φ 4	BpI	190	1	0,02	0,02	2,05
	17	φ 5	BpI	5000	1	0,77	0,77	
	75	φ 5	BpI	4750	1	0,72	0,72	
	48	φ 4	BpI	330	17	0,03	0,51	
	81	φ 4	BpI	350	1	0,04	0,04	

КЛ АРМАТУРНЫЕ ИЗДЕЛИЯ серия 1.232 КЛ-2
 1980 КАРКАСЫ КМ-30 ÷ КМ-32; КМ-34 ÷ КМ-37
 выпуск лист 2-1.1 224мм

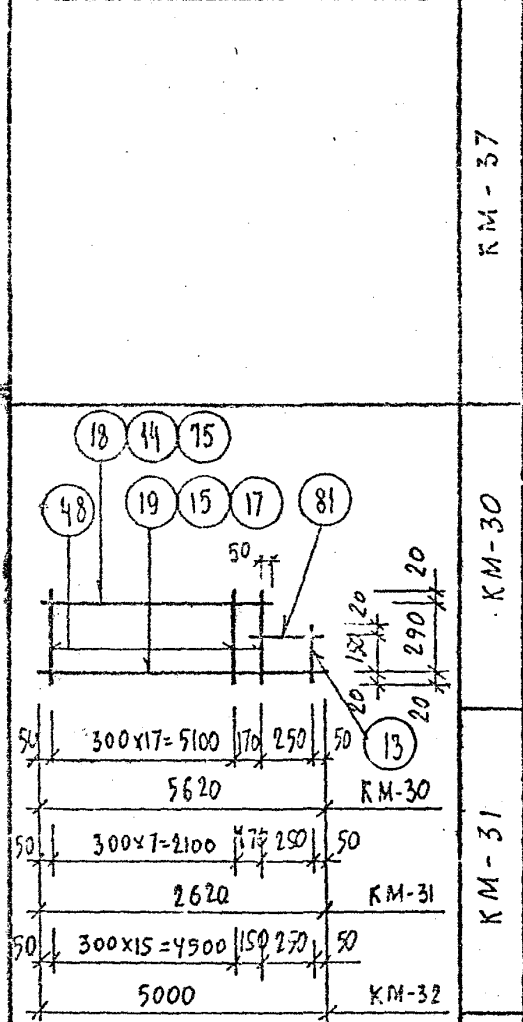
Проект: **СНЕЖОСКАЯ**
 Проектировщик: **Свиридов**
 Проверен: **Иванов**
 Дата: **20.03.80**
 М.О. **НИИ**
 М.О. **ИИ**
 М.О. **Р.Р.**
 М.О. **КАУ**
 М.О. **ОКУ**
 М.О. **Б**
 М.О. **И**
 М.О. **П**
 М.О. **Р**
 М.О. **С**
 М.О. **К**

ЧЕРТЕЖ



Марка изделия	СПЕЦИФИКАЦИЯ СТАЛИ НА ИЗДЕЛИЕ						
	№ поз.	Сечение, мм	Класс или марка стали	Длина, мм	Кол.	Масса, кг	
						позиция	всего
КМ-34	69	φ10	AIII	5620	1	3,47	3,47
	75	φ10	AIII	5370	1	3,31	3,31
	67	φ4	BpI	5620	1	0,56	0,56
	77	φ4	BpI	5370	1	0,54	0,54
	48	φ4	BpI	330	54	0,03	1,62
	81	φ4	BpI	350	1	0,04	0,04
	13	φ4	BpI	190	3	0,02	0,06
							9,60
КМ-35	70	φ8	AI	2620	1	1,03	1,03
	74	φ8	AI	2370	1	0,94	0,94
	65	φ4	BpI	2620	1	0,26	0,26
	78	φ4	BpI	2370	1	0,24	0,24
	48	φ4	BpI	330	24	0,03	0,72
	81	φ4	BpI	350	1	0,04	0,04
	13	φ4	BpI	190	3	0,02	0,06
							3,29
КМ-36	71	φ10	AIII	5000	1	3,09	3,09
	75	φ10	AIII	4750	1	2,87	2,87
	66	φ4	BpI	5000	1	0,50	0,50
	79	φ4	BpI	4750	1	0,47	0,47
	48	φ4	BpI	330	48	0,03	1,44
	81	φ4	BpI	350	1	0,04	0,04
	13	φ4	BpI	190	3	0,02	0,06
							8,47

ЧЕРТЕЖ

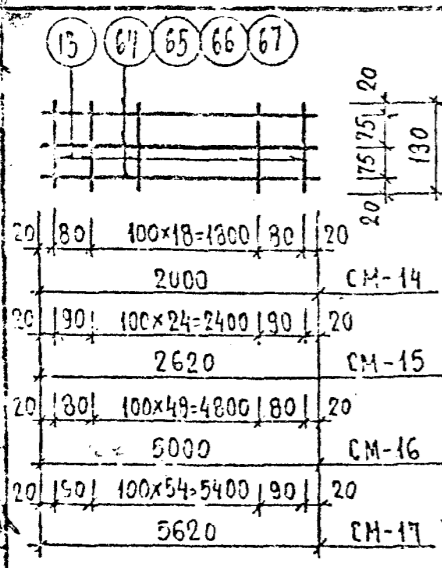
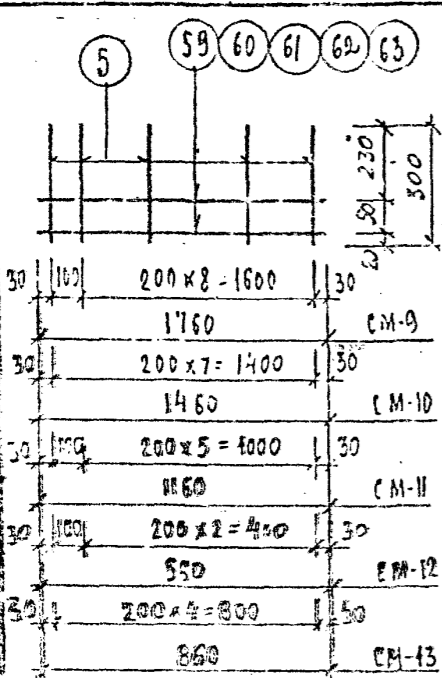


Марка изделия	СПЕЦИФИКАЦИЯ СТАЛИ НА ИЗДЕЛИЕ							
	№ поз.	Сечение, мм	Класс или марка стали	Длина, мм	Кол.	Масса, кг		
						позиция	всего	
КМ-37	72	φ8	AI	2000	1	0,79	0,79	
	76	φ8	AI	1750	1	0,65	0,65	
	64	φ4	BpI	2000	1	0,20	0,20	
	80	φ4	BpI	1750	1	0,17	0,17	
	48	φ4	BpI	330	18	0,03	0,54	
	81	φ4	BpI	350	1	0,04	0,04	
	13	φ4	BpI	190	3	0,02	0,06	
							2,45	
КМ-30	9	φ5	BpI	5620	1	0,87	0,87	
	18	φ5	BpI	5370	1	0,83	0,83	
	8	φ4	BpI	330	19	0,03	0,57	
	17	φ4	BpI	350	1	0,04	0,04	
	13	φ4	BpI	190	1	0,02	0,02	
							2,33	
	КМ-31	15	φ5	BpI	2620	1	0,40	0,40
		14	φ5	BpI	2370	1	0,36	0,36
48		φ4	BpI	330	9	0,03	0,27	
81		φ4	BpI	350	1	0,04	0,04	
13		φ4	BpI	190	1	0,02	0,02	
						1,09		
КМ-32		17	φ5	BpI	5000	1	0,77	0,77
		75	φ5	BpI	4750	1	0,72	0,72
	48	φ4	BpI	330	17	0,03	0,51	
	81	φ4	BpI	350	1	0,04	0,04	
	13	φ4	BpI	190	1	0,02	0,02	
							2,05	
	ВЗАМЕН АСТА-224							

КЛ	АРМАТУРНЫЕ ИЗДЕЛИЯ	серия 1.232 КЛ-2
1980	КАРКАСЫ КМ-30 ÷ КМ-32; КМ-34 ÷ КМ-37	выпуск лист 2-1.1 224н

ЛЕННИПРОЕКТ
 Проект
 Инженер
 Конструктор
 Проверен
 Утвержден
 Подпись
 Дата
 1980

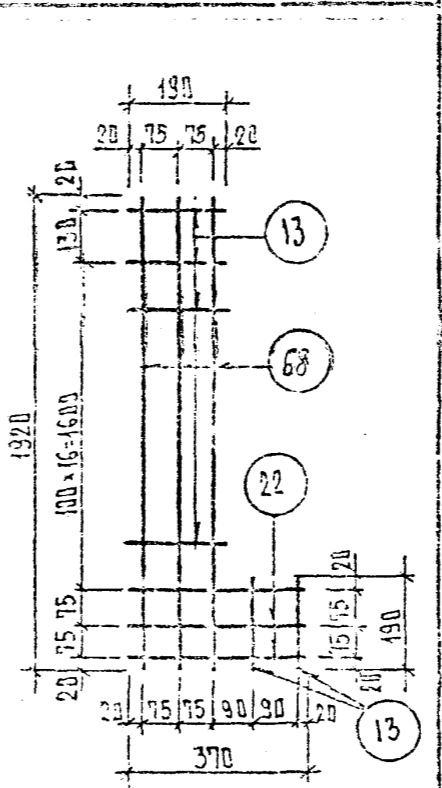
ЧЕРТЕЖ



СПЕЦИФИКАЦИЯ СТАЛИ НА ИЗДЕЛИЕ

Марка изделия	№ поз.	Сечение, мм	Класс или марка стали	Длина, мм	Кол.	Масса, кг			пале-дия
						пояз-ция	всего	пале-дия	
СМ-9	59	φ4	ВрI	1760	2	0.15	0.36	0.66	
	5	φ4	ВрI	300	10	0.03	0.30		
СМ-10	60	φ4	ВрI	1460	2	0.15	0.30	0.54	
	5	φ4	ВрI	300	8	0.03	0.24		
СМ-11	61	φ4	ВрI	1160	2	0.12	0.24	0.45	
	5	φ4	ВрI	300	7	0.03	0.21		
СМ-12	62	φ4	ВрI	560	2	0.06	0.12	0.24	
	5	φ4	ВрI	300	4	0.03	0.12		
СМ-13	63	φ4	ВрI	860	2	0.09	0.18	0.33	
	5	φ4	ВрI	300	5	0.03	0.15		
СМ-14	64	φ4	ВрI	2000	3	0.20	0.60	1.02	
	13	φ4	ВрI	190	21	0.02	0.42		
СМ-15	65	φ4	ВрI	2620	3	0.26	0.78	1.32	
	13	φ4	ВрI	190	27	0.02	0.54		
СМ-16	66	φ4	ВрI	5000	3	0.50	1.50	2.52	
	13	φ4	ВрI	190	51	0.02	1.02		
СМ-17	67	φ4	ВрI	5620	3	0.56	1.68	2.82	
	13	φ4	ВрI	190	57	0.02	1.14		

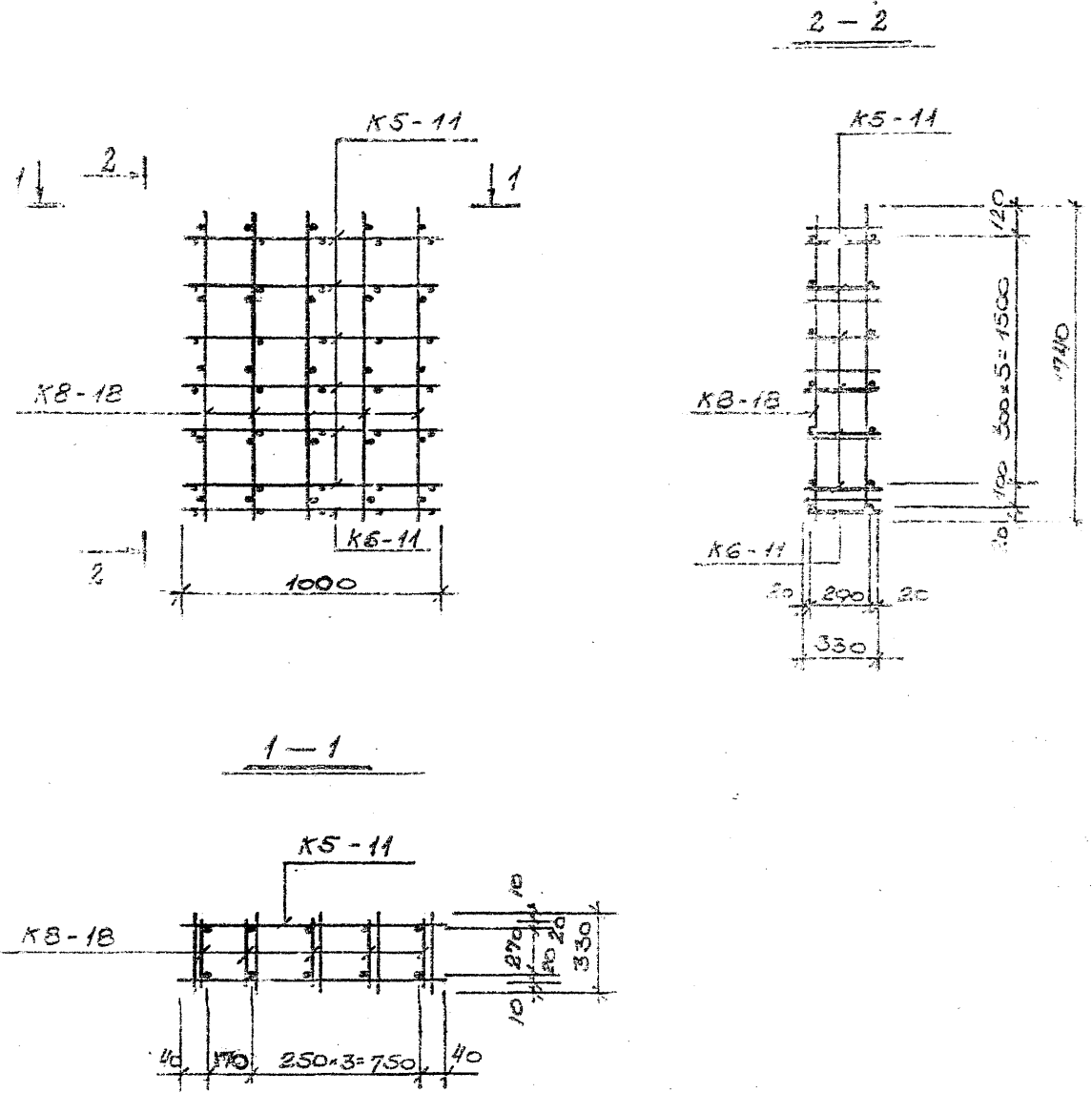
ЧЕРТЕЖ



СПЕЦИФИКАЦИЯ СТАЛИ НА ИЗДЕЛИЕ

Марка изделия	№ поз.	Сечение, мм	Класс или марка стали	Длина, мм	Кол.	Масса, кг			пале-дия
						пояз-ция	всего	пале-дия	
СМ-19	68	φ4	ВрI	1920	3	0.18	0.57	1.09	
	22	φ4	ВрI	370	3	0.04	0.12		
	13	φ4	ВрI	190	20	0.02	0.40		

ВЗАМЕН ЛИСТА - 205



РАСХОД КОМПЛЕКТУЮЩИХ ДЕТАЛЕЙ НА ИЗДЕЛИЕ, ШТ.

Марка	В. 2-1.1								
	А. ИЕ. И.								
	K8-18	K5-11	K6-11						
ПК-11.18	5	6	1						

ВЫБОРКА СТАЛИ НА ИЗДЕЛИЕ, КГ

Марка	ГОСТ 5127-80		ГОСТ 5781-81			ВСЕГО
	Вр-Л		А I А III			
	φ4	φ5	φ8	φ6		
ПК-11.18	1.8	1.7	3.5	6.75	2.44	12.64

ВЫБОРКА СТАЛИ, КГ (ПРОДОЛЖЕНИЕ)

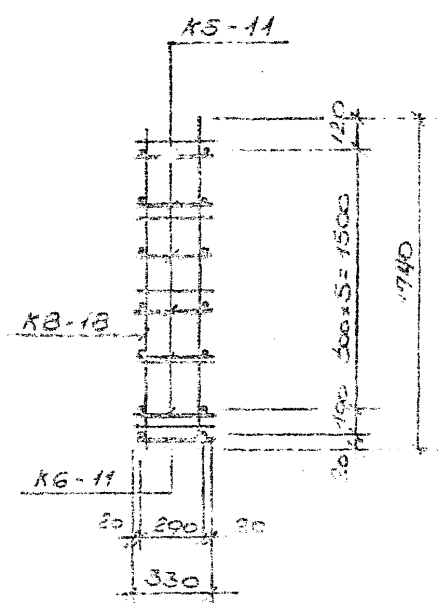
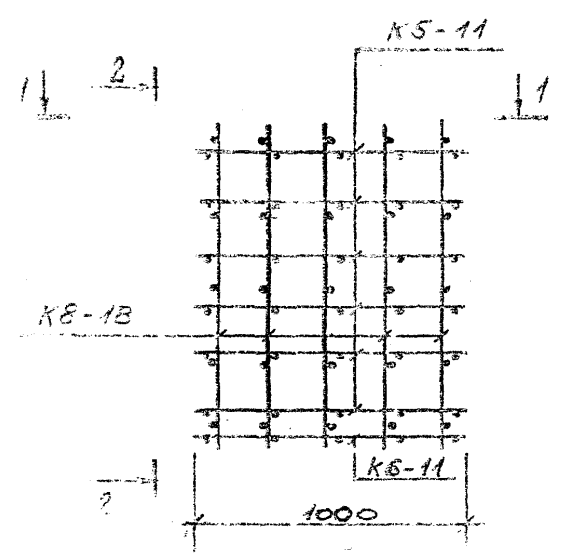
Марка							

Общие указания по изготовлению пространственных каркасов даны в пояснительной записке

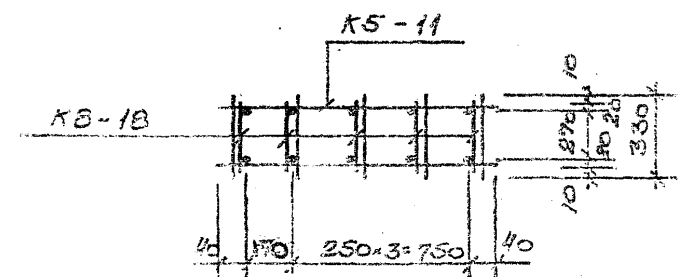
КЛ	АРМАТУРНЫЕ ИЗДЕЛИЯ	серия 1.232 КЛ-2
1982	ПРОСТРАНСТВЕННЫЙ КАРКАС ПК-11.18	выпуск лист 2-1.1 1987

Исполнитель: [Signature]
 Проверен: [Signature]
 Конструктор: [Signature]
 Инженер: [Signature]
 Главный инженер: [Signature]
 Руководитель проекта: [Signature]

2-2



1-1



РАСХОД КОМПЛЕКТУЮЩИХ ДЕТАЛЕЙ НА ИЗДЕЛИЕ, ШТ.

Марка	В. 2-1.1										
	А. II E III										
	K8-18	K5-11	K6-11								
ПК-11.12	5	6	1								

ВЫБОРКА СТАЛИ НА ИЗДЕЛИЕ, КГ

Марка	ГОСТ 5127-80		ГОСТ 5781-81		ВСЕГО
	Вр-Л		АI		
	φ4	φ5	φ8	φ6	
ПК-11.18	1.8	1.7	3.5	6.75	2.44

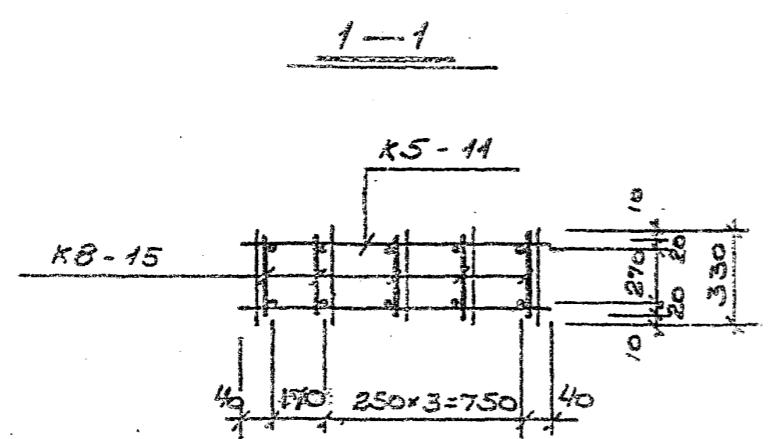
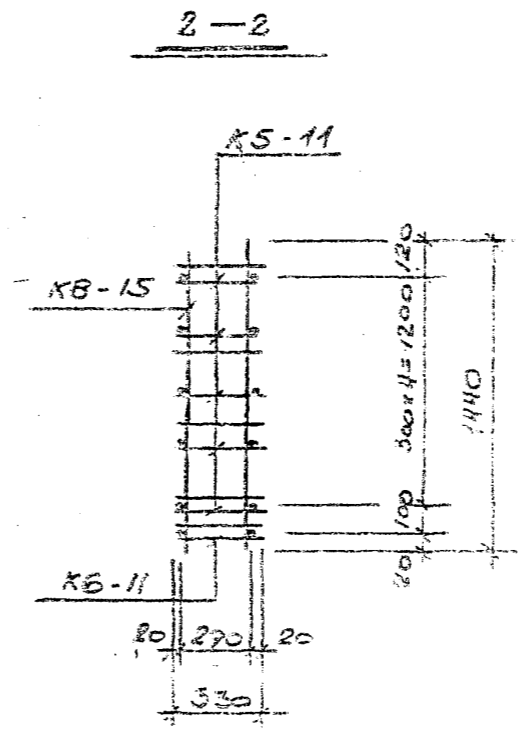
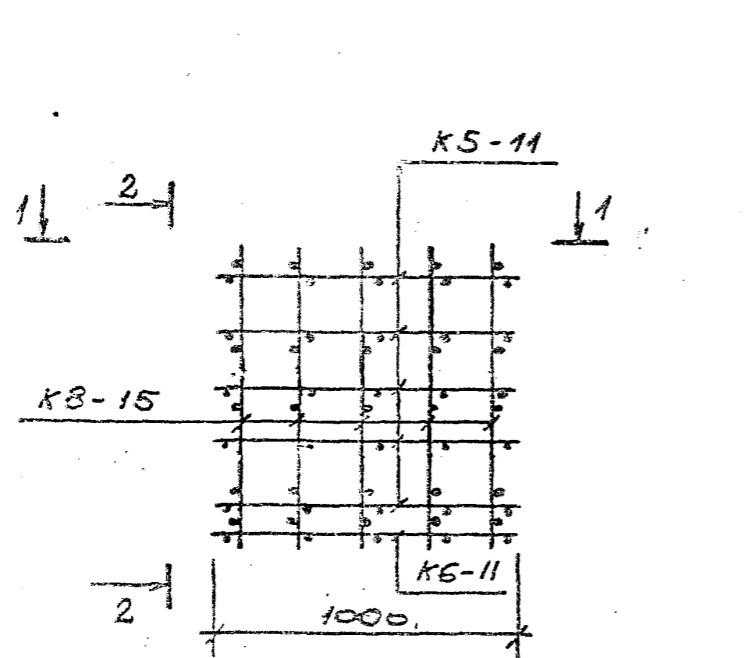
ВЫБОРКА СТАЛИ, КГ (продолжение)

Марка									

Общие указания по изготовлению пространственных каркасов даны в пояснительной записке

Кл	АРМАТУРНЫЕ ИЗДЕЛИЯ	серия 1.232 АЛ-2
1982	ПРОСТРАНСТВЕННЫЙ КАРКАС ПК-11.18	выпуск 2-1.1 1987

№ уч. проекта	Ген. инж. проекта	Инж. ОКУ	Инж. ОКУ
Ген. ра.	Разработал	Печерский	Печерский
К. А. Ц.	Расчитал	Бунин	Бунин
Проверил	Исполнил		
Нормоконтроль			
Внесены изменения			
Дата Рег. №	Подпись		
Фамилия			
Согласовано			
К. А. Ц.			
№ уч. проекта			
Ген. инж. проекта			
Инж. ОКУ			
Инж. ОКУ			



РАСХОД КОМПЛЕКТУЮЩИХ ДЕТАЛЕЙ НА ИЗДЕЛИЕ, ШТ.

Марка	В. 2-1.1			шт.	шт.	шт.	шт.	шт.	шт.
	а. ИЗМ.								
	KB-15	K5-11	KB-11						
ПК-11.15	5	5	1						

ВЫБОРКА СТАЛИ НА ИЗДЕЛИЕ, КГ

Марка	ГОСТ 6727-80			ГОСТ 5781-81			ВСЕГО
	Вр-I			AI			
	φ4	φ5	φ6	φ8	φ6	φ6	
ПК-11.15	1.65	1.4	3.05	5.55	0.44		3.09

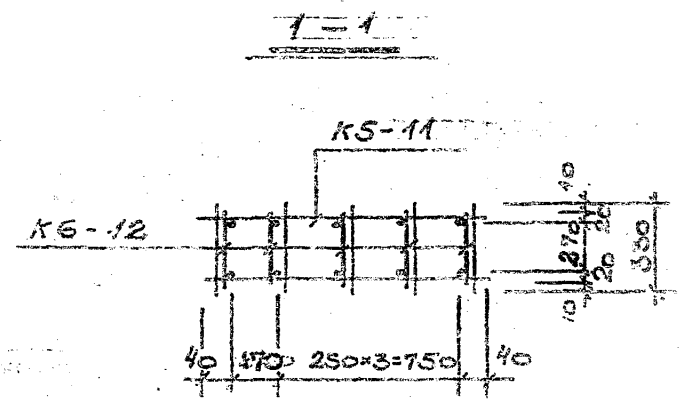
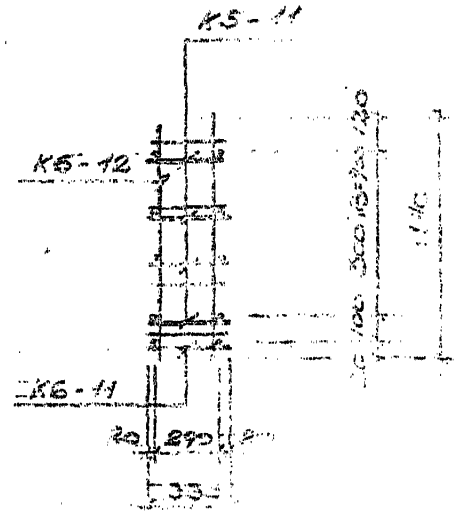
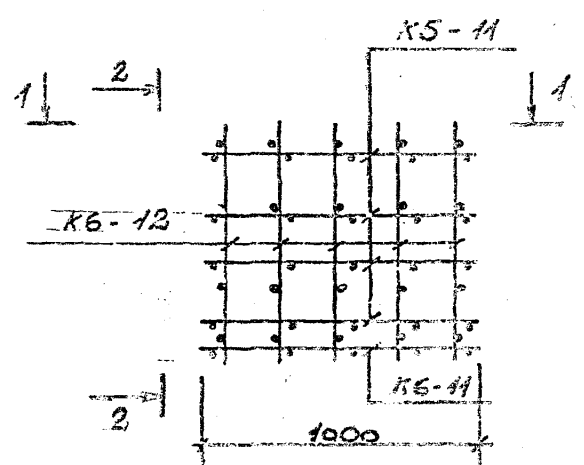
ВЫБОРКА СТАЛИ, КГ (продолжение)

Марка									

Общие указания по изготовлению пространственных каркасов даны в пояснительной записке

КЛ	АРМАТУРНЫЕ ИЗДЕЛИЯ	серия 1.232 КА-2
1982	ПРОСТРАНСТВЕННЫЙ КАРКАС ПК-11.15	выпуск лист 2-1.1 198

ЛЕННИПРОЕКТ	Ген.проект	Инж.проект	Проверил	Норм.контроль	Согласовано	Кач	Кач
М.ч. ОКУ	Разработал	Руч. г.а.	Норм.контроль	Проверил	Согласовано	Кач	Кач
Г.а. констр. ОКУ	Расширил	Руч. г.а.	Норм.контроль	Проверил	Согласовано	Кач	Кач
	Исполнил	Руч. г.а.	Норм.контроль	Проверил	Согласовано	Кач	Кач
			Норм.контроль	Проверил	Согласовано	Кач	Кач
			Норм.контроль	Проверил	Согласовано	Кач	Кач
			Норм.контроль	Проверил	Согласовано	Кач	Кач
			Норм.контроль	Проверил	Согласовано	Кач	Кач
			Норм.контроль	Проверил	Согласовано	Кач	Кач
			Норм.контроль	Проверил	Согласовано	Кач	Кач



РАСХОД КОМПЛЕКТУЮЩИХ ДЕТАЛЕЙ НА ИЗДЕЛИЕ, ШТ.

Марка	А. ИЮИИ							
	K6-12	K5-11	K5-11					
ПК-11.12	5	4	1					

ВЫБОРКА СТАЛИ НА ИЗДЕЛИЕ, КГ

Марка	ГОСТ 6781-66		ГОСТ 5781-61		ВСЕГО
	Ø 4	Ø 5	А I	А III	
ПК-11.12	133	11	2,4	2,5	346

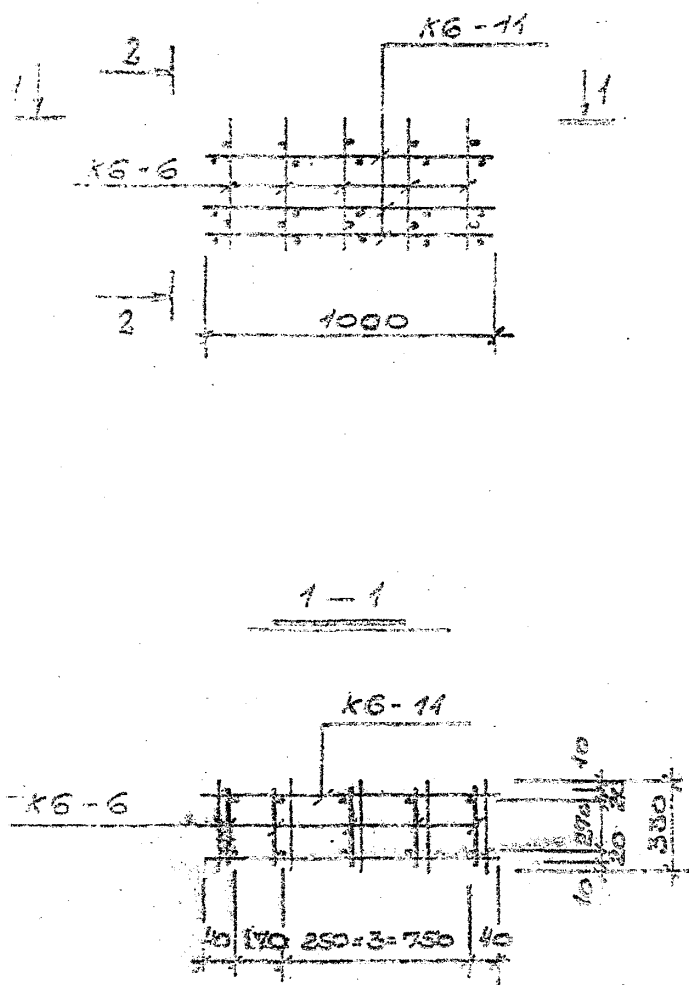
ВЫБОРКА СТАЛИ, КГ (продолжение)

Марка										ВСЕГО

Объем изделия по изготовленной пространственной каркасной форме в конструктивной записке

КУП	АРМАТУРНЫЕ ИЗДЕЛИЯ	серия 1.232 КА-2
1982	ПРОСТРАНСТВЕННЫЙ КАРКАС ПК-11.12	выпуск лист 2.7.1.229

ЛЕНИНПРОЕКТ	К. С.	И. И. ПЕРСЯНИН	И. И. БУДУТ	Гл. инж. ОКУ	Исполн.	Расчетчик	Разработал	Гл. инж. пр. ОКУ	Рук. пр.	Л. С. ПЕНКО	К. А. П.	Согласовано	Проверен	Нормоконтроль	К. А. П.	Пер. №



РАСХОД КОМПЛЕКТУЮЩИХ ДЕТАЛЕЙ НА ИЗДЕЛИЕ. ШТ.

Марка	3. 2-1.1					
	А. 11877					
ПК-11.6	5	3				

ВЫБОРКА СТАЛИ НА ИЗДЕЛИЕ. КГ

Марка	ГОСТ 5727-80	ГОСТ 5727-81			ВСЕГО
	8-1	А1	А1	А1	
ПК-11.6	0.75	0.75	1.1	1.39	3.89

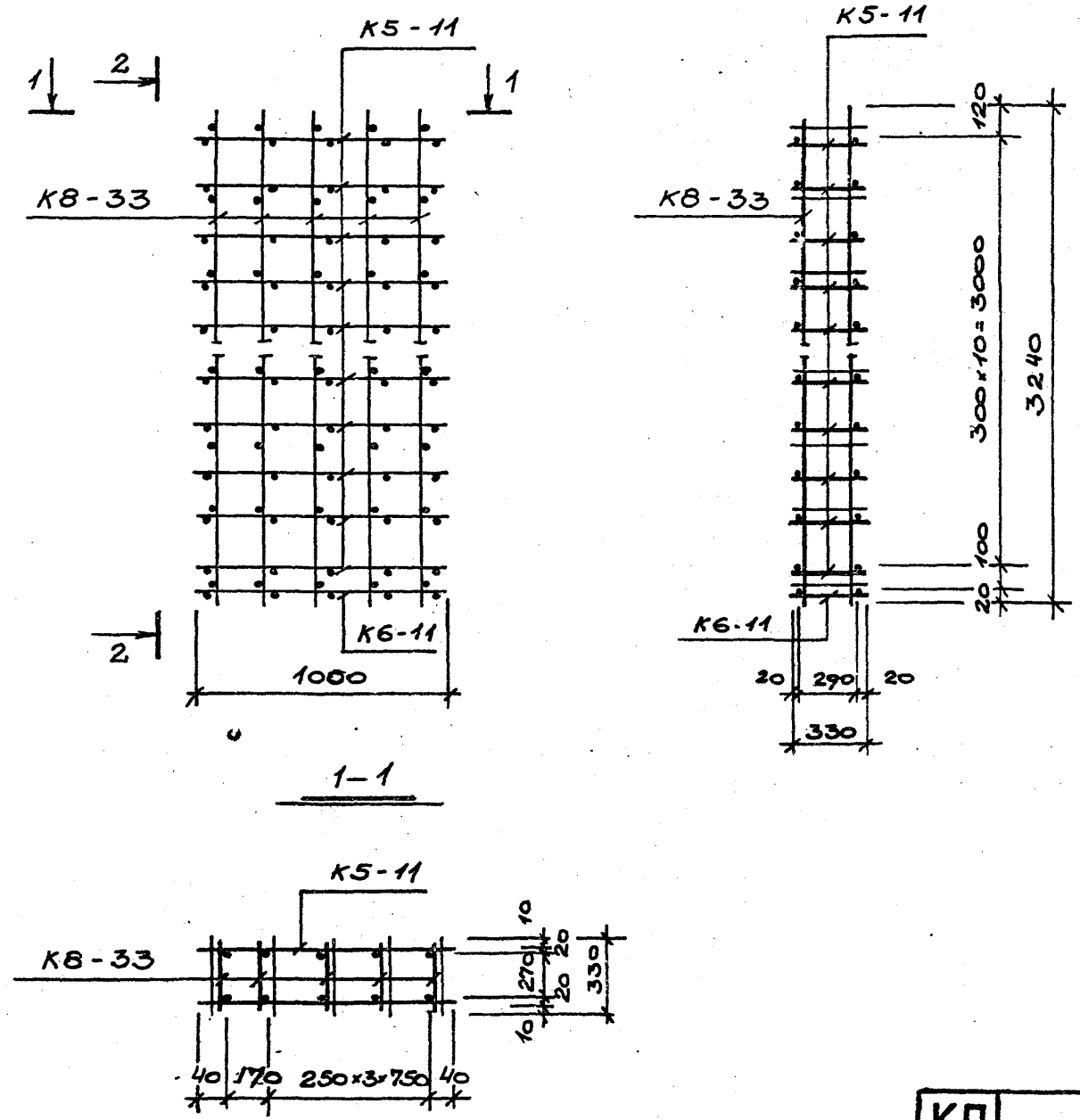
ВЫБОРКА СТАЛИ, КГ (продолжение)

Марка					ВСЕГО

Общие указания по изготовлению пространственных каркасов даны в пояснительной записке.

КЛП	АРМАТУРНЫЕ ИЗДЕЛИЯ	серия	1.232 КЛ2
1982	ПРОСТРАНСТВЕННЫЙ КАРКАС ПК-11.6	выпуск лист	2-1.1 180

ЛЕННИИПРОЕКТ О К У	Г. И. И. ПРОЕКТ	М. В. ГО	С. Г. А.	С. Г. А.	М. В. ГО	С. Г. А.	С. Г. А.	С. Г. А.	С. Г. А.	С. Г. А.	С. Г. А.	С. Г. А.	С. Г. А.	С. Г. А.	С. Г. А.	С. Г. А.	С. Г. А.	С. Г. А.	С. Г. А.
	Разработал	Проверил	Нормоконтроль	Внесены изменения	Дата Рег. №	Должность	Подпись	Фамилия	Имя	Отчество	Инициалы	Пол	Стаж	Стаж	Стаж	Стаж	Стаж	Стаж	Стаж



РАСХОД КОМПЛЕКТУЮЩИХ ДЕТАЛЕЙ НА ИЗДЕЛИЕ, ШТ.

Марка	В. 2-1.1									
	А.									
ПК-11.33	11	1	5							

ВЫБОРКА СТАЛИ НА ИЗДЕЛИЕ, КГ

Марка	Гост 6727-80 Вр-I			Гост 5781-81 АIII			ВСЕГО
	φ4	φ5	φ6	φ6	φ8		
ПК-11.33	3.0	3.08	6.08	0.44	12.8		19.78

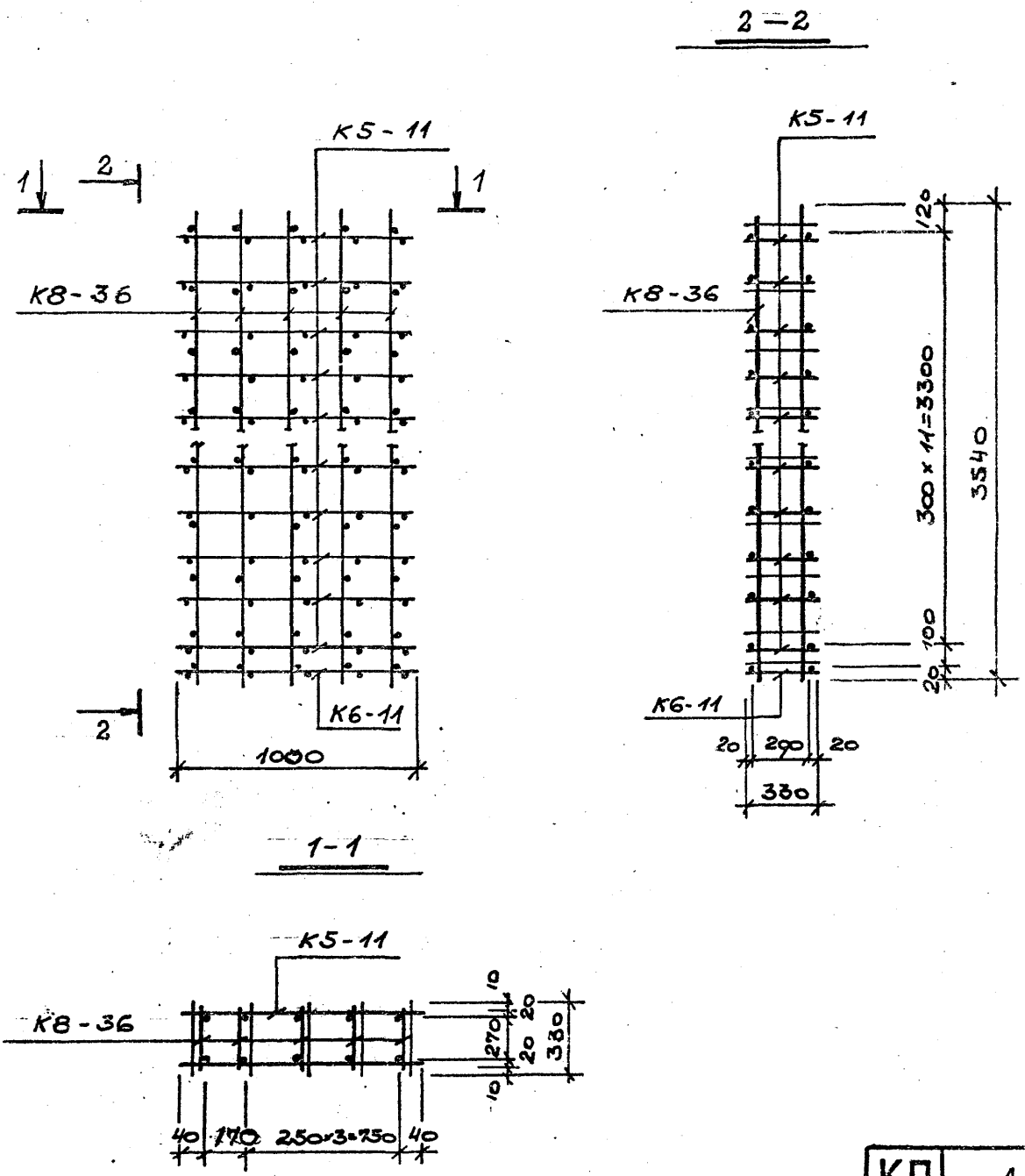
ВЫБОРКА СТАЛИ, КГ (продолжение)

Марка						ВСЕГО

Общие указания по изготовлению пространственных каркасов даны в пояснительной записке

КЛ 1982	АРМАТУРНЫЕ ИЗДЕЛИЯ ПРОСТРАНСТВЕННЫЙ КАРКАС ПК-11.33	серия 1.232 КЛ-2
		выпуск 2-1.1

ЛЕННИПРОЕКТ ОКУ	Гр. инж. проекта ФУЕ. ГР.	Разработал ПЕЧЕРСКИЙ	Исполнил БУКНУ	Согласовано	Проектировщик Игорь ПЕНЬКОВА	Проверил КАЧ	Пер. №



РАСХОД КОМПЛЕКТУЮЩИХ ДЕТАЛЕЙ НА ИЗДЕЛИЕ, ШТ.

Марка	В. 2-1.1								
	К5-11	К6-11	К8-36						
ПК-11.36	12	1	5						

ВЫБОРКА СТАЛИ НА ИЗДЕЛИЕ, КГ

Марка	Гост 6727-80		Гост 5781-81		ВСЕГО
	Вр-I	А III	φ4	φ5	
ПК-11.36	3.45	3.55	0.4	14	21.85

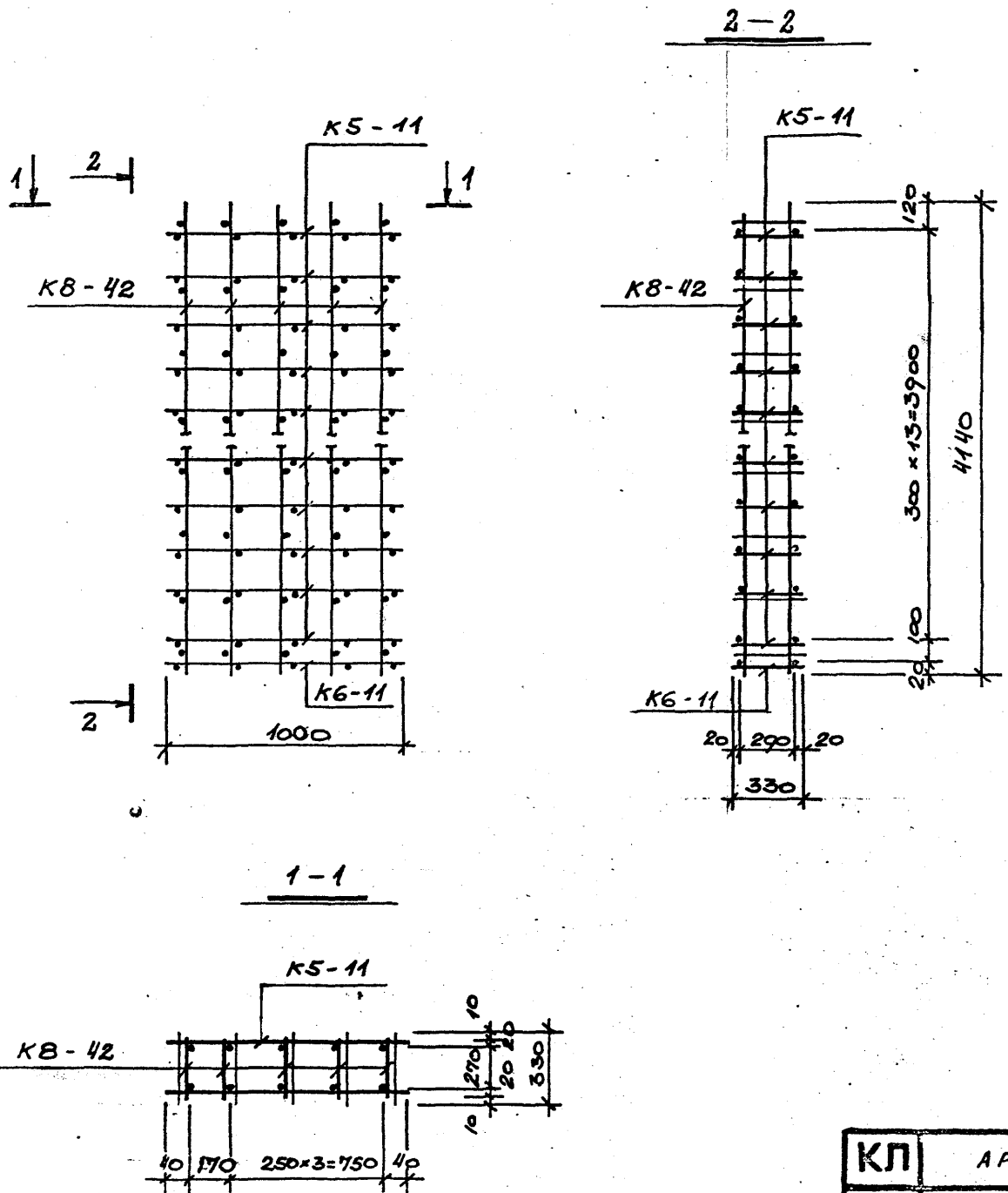
ВЫБОРКА СТАЛИ, КГ (продолжение)

Марка							ВСЕГО

Общие указания по изготовлению пространственных каркасов даны в пояснительной записке

КЛ	АРМАТУРНЫЕ ИЗДЕЛИЯ	серия	1.232 КЛ-2
1982	ПРОСТРАНСТВЕННЫЙ КАРКАС ПК-11.36	выпуск	лист
		2-1.1	232

ЛЕНИНПРОЕКТ ОКУ	Г.И.И.Проект: ПЕНЬКОВА	Инженер	Согласовано	Получено
	И.С.ОКУ	Разработчик		
	ПЕЧЕРСКИЙ	Расчетчик		
	БУЛГУ	Исполнитель		
И.С.ОКУ	Проверено	Согласовано	Проверено	Проверено
И.С.ОКУ	Проверено	Согласовано	Проверено	Проверено
И.С.ОКУ	Проверено	Согласовано	Проверено	Проверено
И.С.ОКУ	Проверено	Согласовано	Проверено	Проверено
И.С.ОКУ	Проверено	Согласовано	Проверено	Проверено



РАСХОД КОМПЛЕКТУЮЩИХ ДЕТАЛЕЙ НА ИЗДЕЛИЕ, ШТ.

Марка	В. 2-1.1						
	К5-11	К6-11	К8-42				
ПК-11.42	14	1	5				

ВЫБОРКА СТАЛИ НА ИЗДЕЛИЕ, КГ

Марка	ГОСТ 6727-80		ГОСТ 5781-81		ВСЕГО
	Вр-Т	А II	φ4	φ8	
ПК-11.42	4.25	392	0.44	16	244

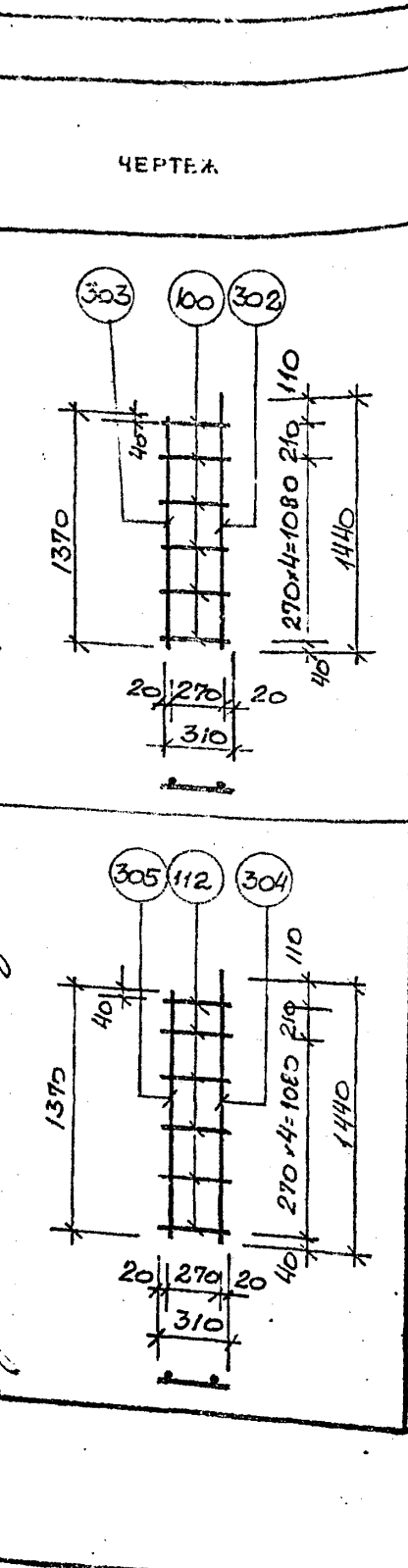
ВЫБОРКА СТАЛИ, КГ (продолжение)

Марка						Всего

Общие указания по изготовлению пространственных каркасов даны в пояснительной записке

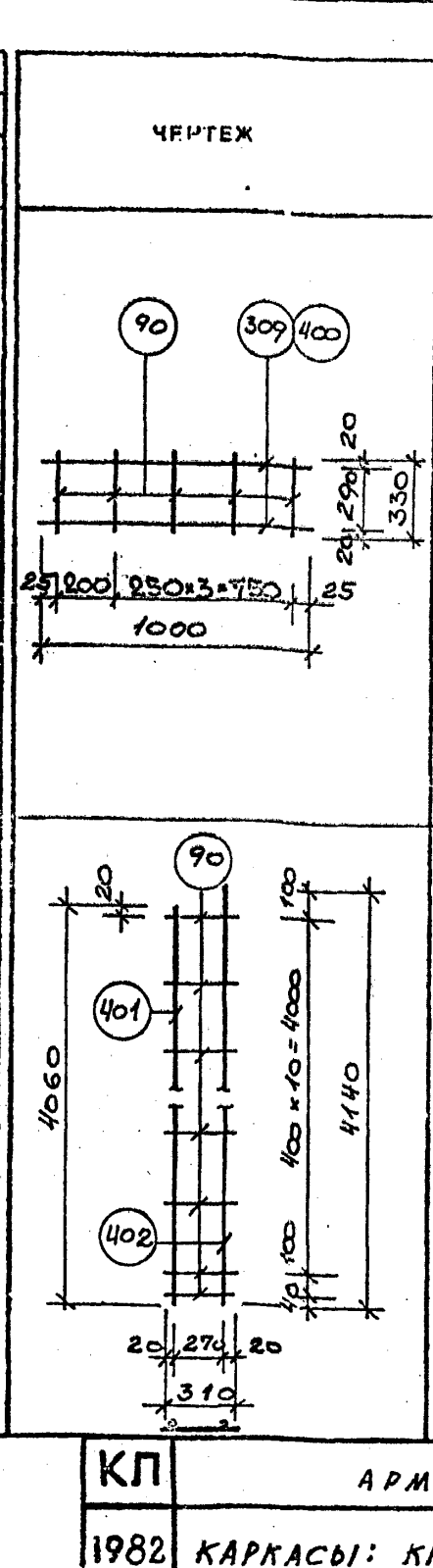
КЛ	АРМАТУРНЫЕ ИЗДЕЛИЯ	серия	1.232 КЛ-2
1982	ПРОСТРАНСТВЕННЫЙ КАРКАС ПК-11.42	выпуск	лист 233

ЛЕННИПРОЕКТ
 ОКУ
 ЛенНИПРОЕКТ
 Ленинград
 Проектирование
 Ленинград
 Проектирование



СПЕЦИФИКАЦИЯ СТАЛИ НА ИЗДЕЛИЕ

Марка изделия	№ поз.	Сечение, мм	Класс или марка стали	Длина, мм	Кол.	Масса, кг		Итого	Изделия
						позиция	всего		
КЛБ-15	100	φ 4	Bp-I	310	6	0.03	0.18	0.8	
	302	φ 6	A I	1440	1	0.32	0.32		
	303	φ 6	A I	1370	1	0.3	0.3		
КЛВ-15	112	φ 5	Bp-I	310	6	0.05	0.3	1.41	
	304	φ 8	A III	1440	1	0.57	0.57		
	305	φ 8	A III	1370	1	0.54	0.54		



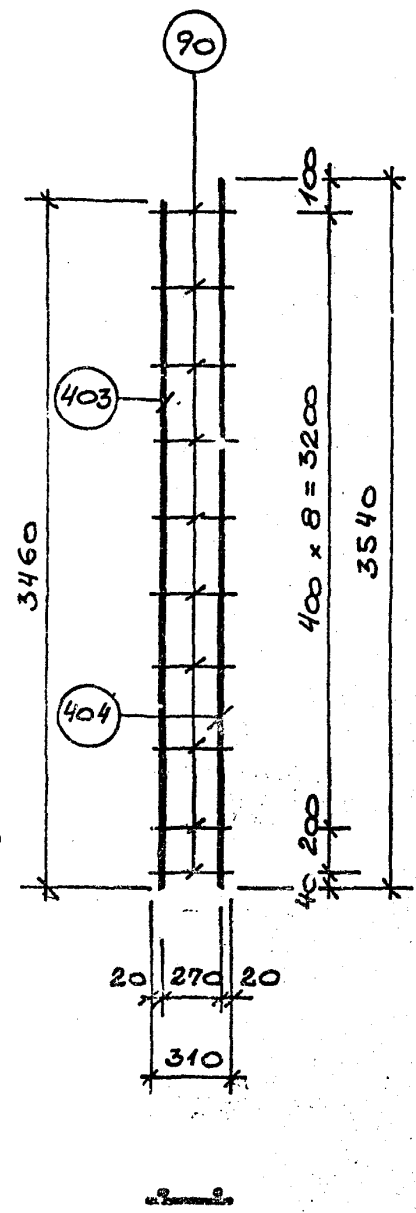
СПЕЦИФИКАЦИЯ СТАЛИ НА ИЗДЕЛИЕ

Марка изделия	№ поз.	Сечение, мм	Класс или марка стали	Длина, мм	Кол.	Масса, кг		Итого	Изделия
						позиция	всего		
К5-11	90	φ 4	Bp-I	330	5	0.03	0.15	0.43	
	309	φ 5	Bp-I	1000	2	0.14	0.28		
К6-11	90	φ 4	Bp-I	330	5	0.03	0.15	0.59	
	400	φ 6	A III	1000	2	0.22	0.44		
К8-42	90	φ 4	Bp-I	310	12	0.03	0.4	3.6	
	401	φ 8	A III	4060	1	1.6	1.6		
	402	φ 8	A III	4140	1	1.6	1.6		

КЛ АРМАТУРНЫЕ ИЗДЕЛИЯ серия 1.232КЛ-2
 1982 КАРКАСЫ: КЛБ-15, КЛВ-15, К5-11, К6-11, К8-42 выпуск лист 2-1.1 234

Исполнитель: О. А. У.
 Проект: КАЗ
 Проверил: И. П. М.
 Нарядчик: И. П. М.
 Внесены изменения: И. П. М.
 Дата: 10.01.82
 Проект: КАЗ
 Проверил: И. П. М.
 Нарядчик: И. П. М.
 Внесены изменения: И. П. М.
 Дата: 10.01.82
 Проект: КАЗ
 Проверил: И. П. М.
 Нарядчик: И. П. М.
 Внесены изменения: И. П. М.
 Дата: 10.01.82

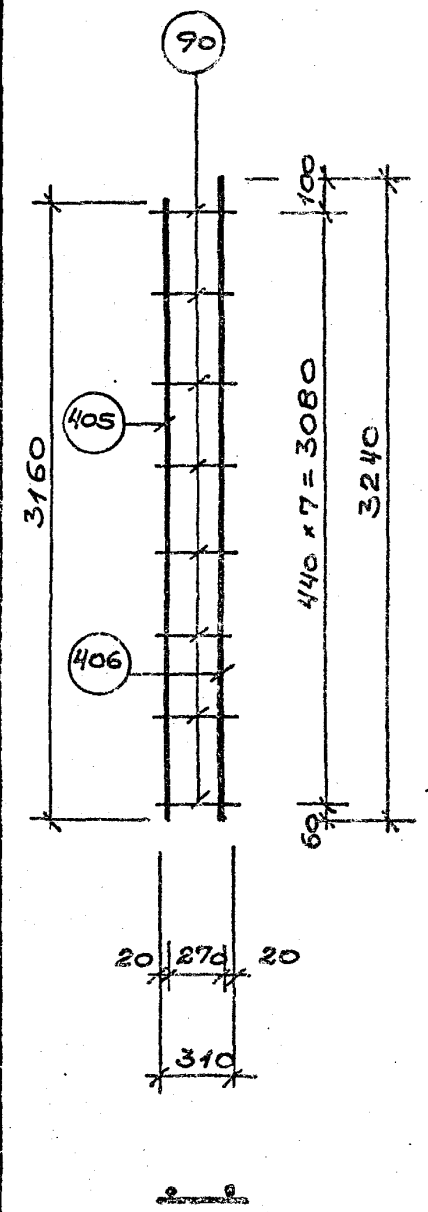
ЧЕРТЕЖ



СПЕЦИФИКАЦИЯ СТАЛИ НА ИЗДЕЛИЕ

Марка изделия	№ поз.	Сечение, мм	Класс или марка стали	Длина, мм	Кол.	Масса, кг		
						позиция	всего	изделия
90	φ 4	Вр-I	330	10	0,03	0,3		
403	φ 8	A III	3460	1	1,4	1,4		3.1
404	φ 8	A III	3540	1	1,4	1,4		

ЧЕРТЕЖ



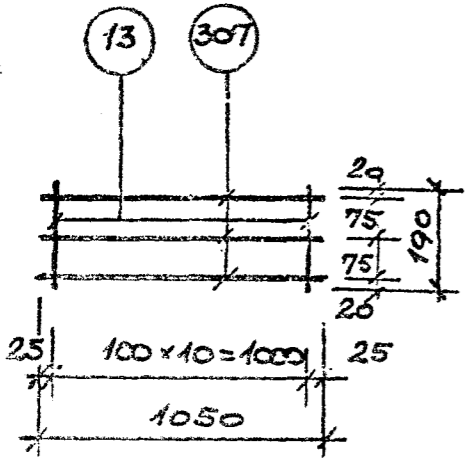
СПЕЦИФИКАЦИЯ СТАЛИ НА ИЗДЕЛИЕ

Марка изделия	№ поз.	Сечение, мм	Класс или марка стали	Длина, мм	Кол.	Масса, кг		
						позиция	всего	изделия
90	φ 4	Вр-I	330	8	0,03	0,24		
405	φ 8	A III	3160	1	1,25	1,25		3.1
406	φ 8	A III	3240	1	1,3	1,3		

КП
 1982
 АРМАТУРНЫЕ ИЗДЕЛИЯ
 КАРКАСЫ: КВ-36, КВ-33
 серия 1.232 КА-В
 лист 2-1.1 235

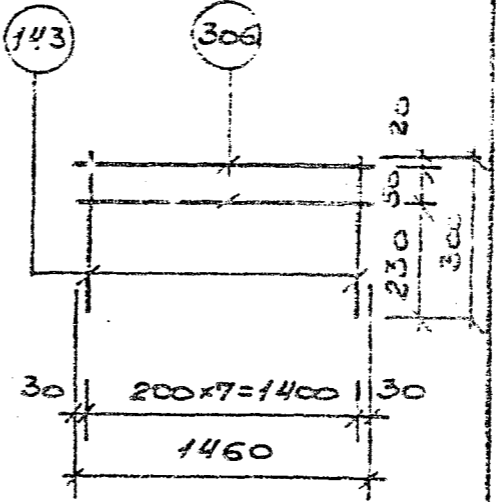
75

ЧЕРТЕЖ



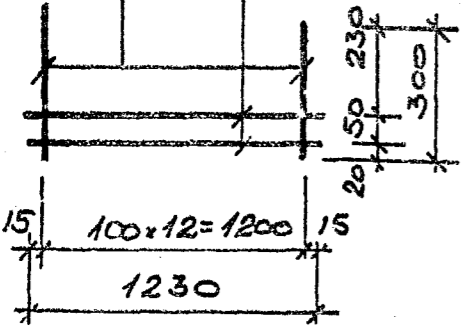
СПЕЦИФИКАЦИЯ СТАЛИ НА ИЗДЕЛИЕ									
Марка изделия	№ поз.	Сечение, мм	Класс или марка стали	Длина, мм	Кол.	Масса, кг			Итого
						позиция	всего	изделия	
СМ-24	13	φ4	ВрI	190	11	0,02	0,22		0,52
	307	φ4	ВрI	1050	3	0,1	0,3		

ЧЕРТЕЖ



СПЕЦИФИКАЦИЯ СТАЛИ НА ИЗДЕЛИЕ									
Марка изделия	№ поз.	Сечение, мм	Класс или марка стали	Длина, мм	Кол.	Масса, кг			Итого
						позиция	всего	изделия	
СЕВ	143	φ4	Вр-I	300	8	0,03	0,24		0,34
	306	φ4	Вр-I	1460	2	0,15	0,3		

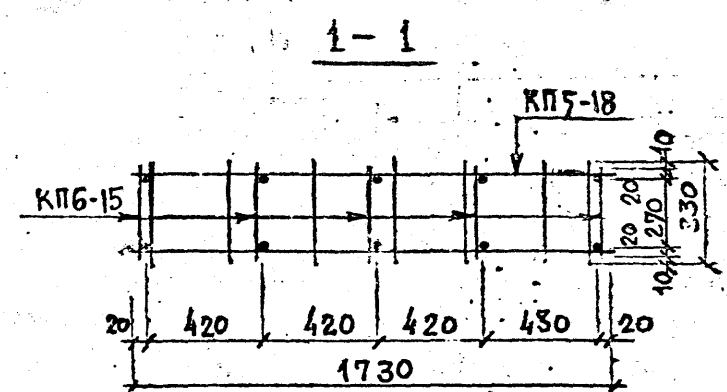
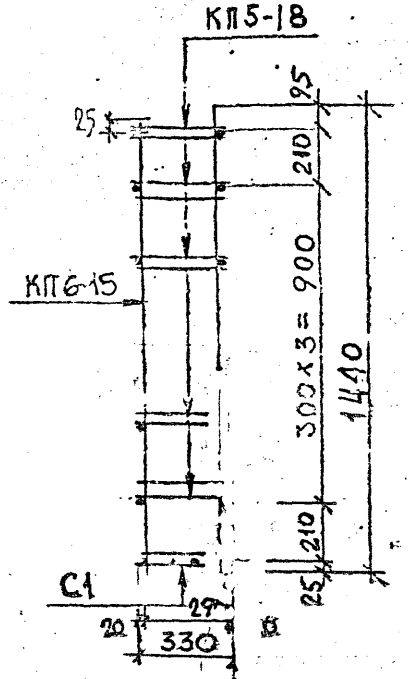
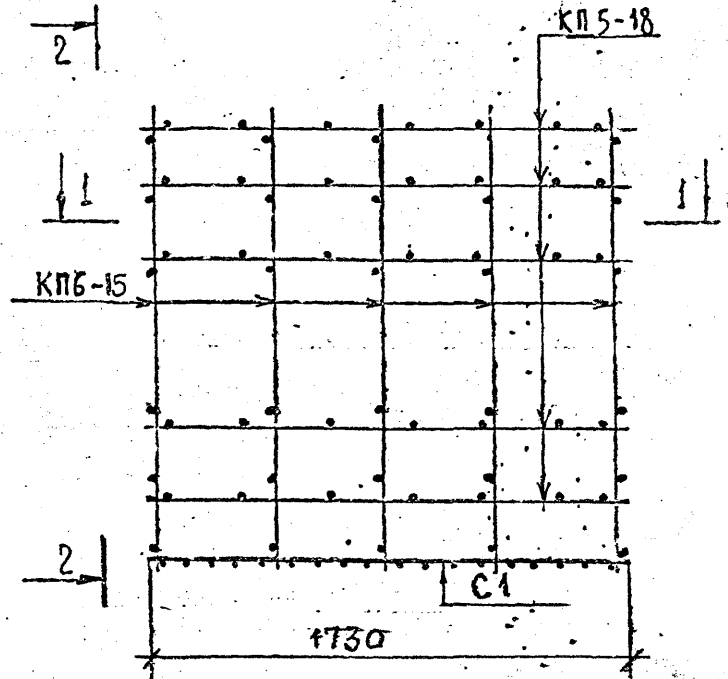
5 308



СМ-25	5	φ4	ВрI	300	13	0,03	0,39		0,64
	308	φ4	ВрI	1230	2	0,123	0,25		

Проект: ОК
 Проектант: ПЕРВСКИЙ
 Конструктор: БУДУЧ
 Проверен: СЕРГЕЕВ
 Выпушено: МЕНДЕЛИ
 Инженер: КИШИН
 Главный инженер: ПИКИН
 Директор: ПИКИН
 Проектант: ПЕРВСКИЙ
 Конструктор: БУДУЧ
 Проверен: СЕРГЕЕВ
 Выпушено: МЕНДЕЛИ
 Инженер: КИШИН
 Главный инженер: ПИКИН
 Директор: ПИКИН

ЛЕНИНПРОЕКТ ОКС	ГЛАВНЫЙ ПРОЕКТ	ПРОЕКТИРОВЩИК	КАД
	ВУК. ГР.	ПРОСМОТРЕНО	
НАЧ. ОКУ ГЛАВНЫЙ ОКУ	РЕДАКТОР	СООБЩАЮЩИЙ	
	РАБОТОДАТЕЛЬ	ПРОСМОТРЕНО	
ПЕЧЕРСКИЙ БУННУ	ОРДЕНА	ВНЕСЕННЫ И ЗАМЕЧЕНА	
	ОРДЕНА	ДЛЯ РЕМ. ДОПОЛНЕНИЯ	
ОРДЕНА	ОРДЕНА	ПОДПИСЬ	
	ОРДЕНА	ОРДЕНА	



РАСХОД КОМПЛЕКТУЮЩИХ ДЕТАЛЕЙ НА ИЗДЕЛИЕ, ШТ.

Марка	В. 2-1.1			КП6-15	КП5-18	C1
	127H2170H1					
ПК-18.15	5	5	1			

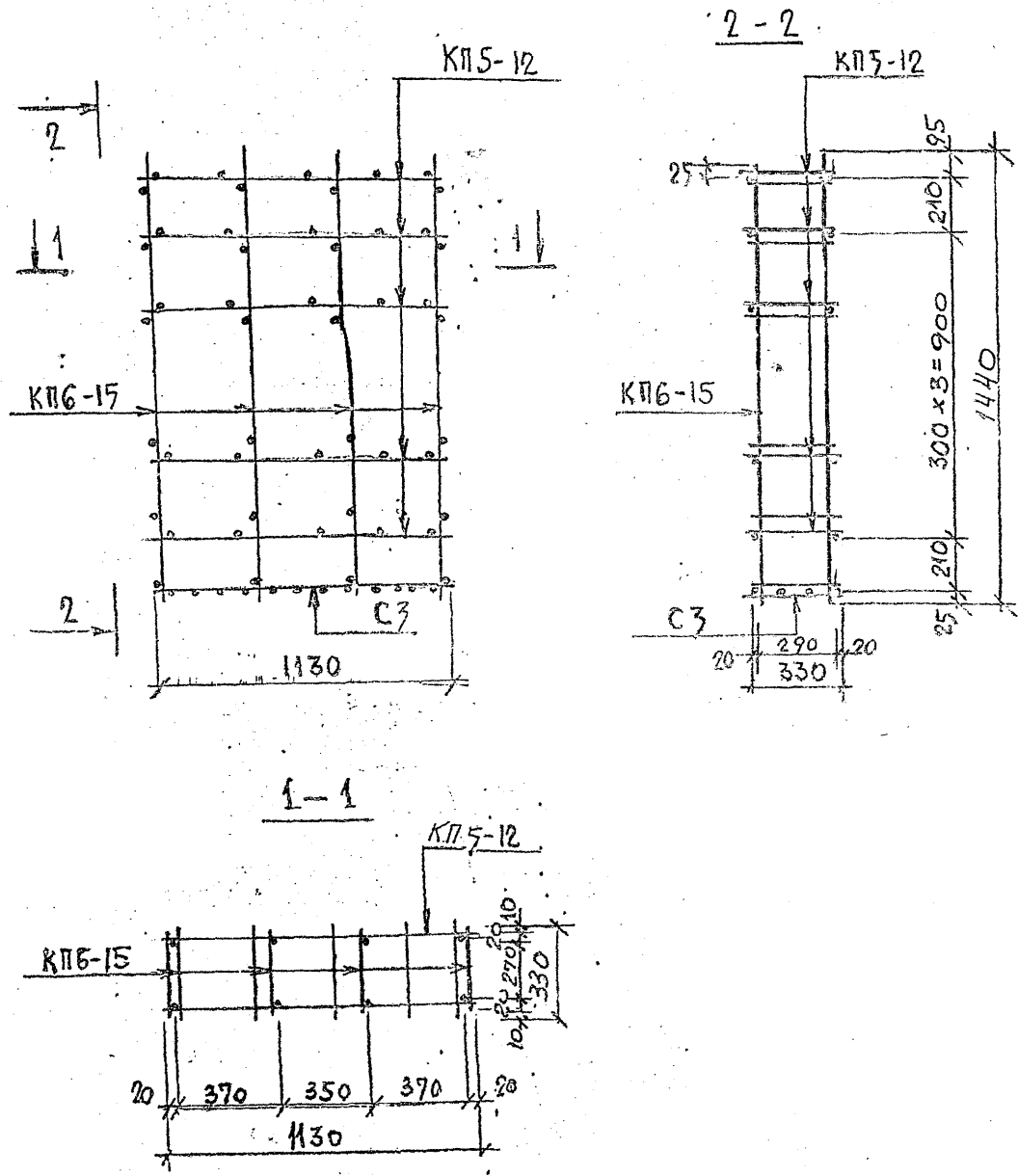
ВЫБОРКА СТАЛИ НА ИЗДЕЛИЕ, КГ

Марка	ГОСТ 5781-81 АІ		ГОСТ 6727-80 Вр-I		ВСЕГО
	φ6	φ4	φ5	φ10	
ПК-18.15	3.1	3.21	2.7	5.91	9.01

Объем указан на изготовленной пространственной каркасе дана в расчетной записке

КЛ	АРМАТУРНЫЕ ИЗДЕЛИЯ	серия
1982	ПРОСТРАНСТВЕННЫЙ КАРКАС ПК-18.15	1.232 КА-2
		Выпуск листов
		2-1.1 237

ЛЕНИНПРОЕКТ	Ген. проект	ПЕНЬКОВА	КАЧ	Согласовано	Проект	КАЧ	Рег. №
	Рук. гр.	КАЧ	КАЧ	Исполнитель	Исполнитель	Исполнитель	Исполнитель
	Рисовал	ГОРДЕЕВА	ГОРДЕЕВА	Исполнитель	Исполнитель	Исполнитель	Исполнитель
	Расчетчик	ГОРДЕЕВА	ГОРДЕЕВА	Исполнитель	Исполнитель	Исполнитель	Исполнитель
Исп. ОКУ	ПЕЧЕРСКИЙ	ГОРДЕЕВА	ГОРДЕЕВА	Исполнитель	Исполнитель	Исполнитель	Исполнитель
Сам. пров. ОУ	БУНЧУ	ГОРДЕЕВА	ГОРДЕЕВА	Исполнитель	Исполнитель	Исполнитель	Исполнитель



РАСХОД КОМПЛЕКТУЮЩИХ ДЕТАЛЕЙ НА ИЗДЕЛИЕ, ШТ.

Марка	В. 2-1.1									
	лист	лист								
	127	127								
	КП615КП512С3									
ПК-12.15	4	5	1							

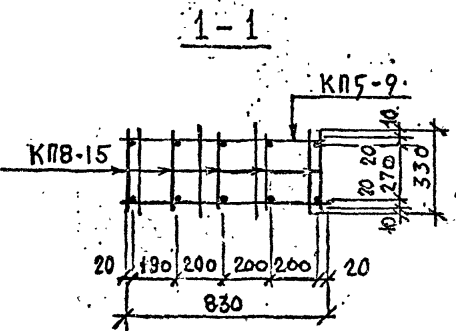
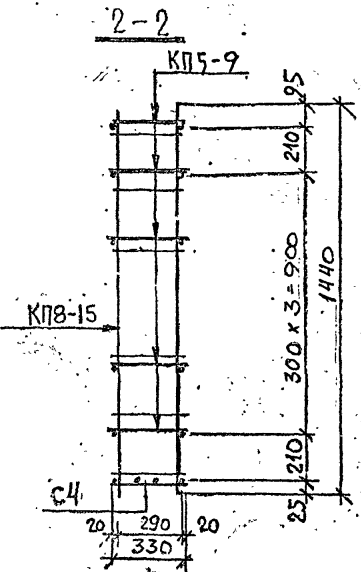
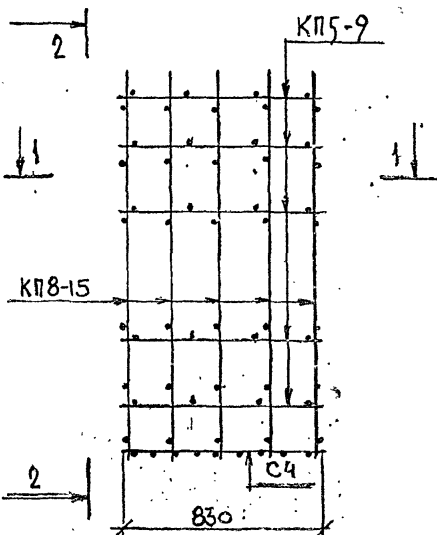
ВЫБОРКА СТАЛИ НА ИЗДЕЛИЕ, КГ

Марка	ГОСТ 5781-81		ГОСТ 6727-80			ВСЕГО
	AI	Br-I				
	φ6		φ4	φ5	Итого	
ПК-12.15	3.1		2.5	1.8	4.3	7.4

Общие указания по изготовлению пространственных каркасов даны в подшивочной записке

КЛ	АРМАТУРНЫЕ ИЗДЕЛИЯ	СВЕРХ
1982	ПРОСТРАНСТВЕННЫЙ КАРКАС ПК-12.15	1,232 КЛ-2
		ВЫПУСК ЛИСТ
		2-1.1 239

Рег. №			
ЛЕННИПРОЕКТ	03/83	КАЧ	КАЧ
Генеральный директор	В.А. ПЕНДЮГА	К.А.Ч.	К.А.Ч.
Проектант	М.А. МЕЧЕРНИЦА	К.А.Ч.	К.А.Ч.
Проверенный	В.А. ПЕНДЮГА	К.А.Ч.	К.А.Ч.
Инженер-конструктор	С.А. ГОРДЕНЕВА	К.А.Ч.	К.А.Ч.
Специалист	С.А. ГОРДЕНЕВА	К.А.Ч.	К.А.Ч.
Механик	С.А. ГОРДЕНЕВА	К.А.Ч.	К.А.Ч.
Строитель-технолог	С.А. ГОРДЕНЕВА	К.А.Ч.	К.А.Ч.
Инженер-экономист	С.А. ГОРДЕНЕВА	К.А.Ч.	К.А.Ч.
Инженер-архитектор	С.А. ГОРДЕНЕВА	К.А.Ч.	К.А.Ч.
Инженер-операционник	С.А. ГОРДЕНЕВА	К.А.Ч.	К.А.Ч.
Инженер-лаборант	С.А. ГОРДЕНЕВА	К.А.Ч.	К.А.Ч.
Инженер-механик	С.А. ГОРДЕНЕВА	К.А.Ч.	К.А.Ч.
Инженер-электрик	С.А. ГОРДЕНЕВА	К.А.Ч.	К.А.Ч.
Инженер-санитар	С.А. ГОРДЕНЕВА	К.А.Ч.	К.А.Ч.
Инженер-теплотехник	С.А. ГОРДЕНЕВА	К.А.Ч.	К.А.Ч.
Инженер-химик	С.А. ГОРДЕНЕВА	К.А.Ч.	К.А.Ч.
Инженер-физик	С.А. ГОРДЕНЕВА	К.А.Ч.	К.А.Ч.
Инженер-радиоинженер	С.А. ГОРДЕНЕВА	К.А.Ч.	К.А.Ч.
Инженер-информационных технологий	С.А. ГОРДЕНЕВА	К.А.Ч.	К.А.Ч.
Инженер-испытатель	С.А. ГОРДЕНЕВА	К.А.Ч.	К.А.Ч.
Инженер-исследователь	С.А. ГОРДЕНЕВА	К.А.Ч.	К.А.Ч.
Инженер-калькулятор	С.А. ГОРДЕНЕВА	К.А.Ч.	К.А.Ч.
Инженер-экономист	С.А. ГОРДЕНЕВА	К.А.Ч.	К.А.Ч.
Инженер-операционник	С.А. ГОРДЕНЕВА	К.А.Ч.	К.А.Ч.
Инженер-лаборант	С.А. ГОРДЕНЕВА	К.А.Ч.	К.А.Ч.
Инженер-механик	С.А. ГОРДЕНЕВА	К.А.Ч.	К.А.Ч.
Инженер-электрик	С.А. ГОРДЕНЕВА	К.А.Ч.	К.А.Ч.
Инженер-санитар	С.А. ГОРДЕНЕВА	К.А.Ч.	К.А.Ч.
Инженер-теплотехник	С.А. ГОРДЕНЕВА	К.А.Ч.	К.А.Ч.
Инженер-химик	С.А. ГОРДЕНЕВА	К.А.Ч.	К.А.Ч.
Инженер-физик	С.А. ГОРДЕНЕВА	К.А.Ч.	К.А.Ч.
Инженер-радиоинженер	С.А. ГОРДЕНЕВА	К.А.Ч.	К.А.Ч.
Инженер-информационных технологий	С.А. ГОРДЕНЕВА	К.А.Ч.	К.А.Ч.
Инженер-испытатель	С.А. ГОРДЕНЕВА	К.А.Ч.	К.А.Ч.
Инженер-исследователь	С.А. ГОРДЕНЕВА	К.А.Ч.	К.А.Ч.
Инженер-калькулятор	С.А. ГОРДЕНЕВА	К.А.Ч.	К.А.Ч.



РАСХОД КОМПЛЕКТУЮЩИХ ДЕТАЛЕЙ НА ИЗДЕЛИЕ ШТ.

Марка	В. 2-1.1			шт.				
	КК8-15	КК5-9	С4					
ПК-9.15	5	5	1					

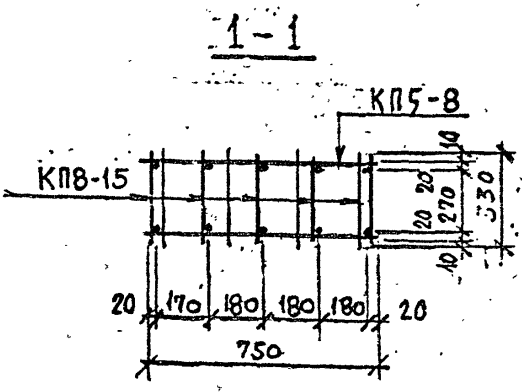
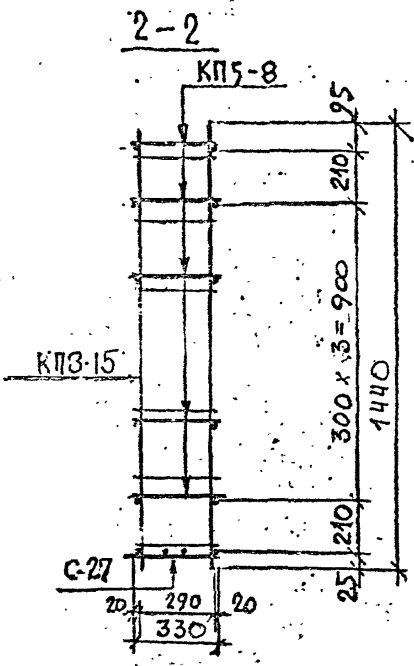
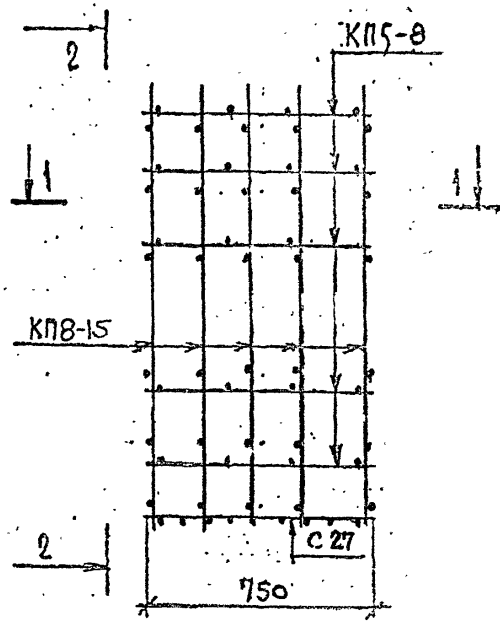
ВЫБОРКА СТАЛИ НА ИЗДЕЛИЕ КГ

Марка	ГОСТ 5781-81		ГОСТ 6727-80			ВСЕГО
	АМ	Вр-Т	φ8	φ4	φ5	
ПК-9.15	5.55		1.23	2.8	4.03	9.55

Общие указания по изготовлению пространственных каркасов даны в пояснительной записке

КЛ	АРМАТУРНЫЕ ИЗДЕЛИЯ	СС.Д.И.Я. 1.132 КА-2
1982	ПРОСТРАНСТВЕННЫЙ КАРКАС ПК-9.15	выпуск лист 2-1.1 ДЛО

ЛЕННИИПРОЕКТ	Главный инженер	Л. Д. ПЕНКОВА	Согласовано	КАЦ	Рег. №
	Рис. №	КАЦ	Инженер-проектировщик	КАЦ	
И. К. У.	Разработчик	ГОРДЕЕВА	Инженер-проектировщик	КАЦ	
	Проверщик	ГОРДЕЕВА	Инженер-проектировщик	КАЦ	
И. К. У.	Расчетчик	ГОРДЕЕВА	Инженер-проектировщик	КАЦ	
И. К. У.	Начальник	ГОРДЕЕВА	Инженер-проектировщик	КАЦ	
И. К. У.	Инженер	ГОРДЕЕВА	Инженер-проектировщик	КАЦ	
И. К. У.	Инженер	ГОРДЕЕВА	Инженер-проектировщик	КАЦ	



РАСХОД КОМПЛЕКТУЮЩИХ ДЕТАЛЕЙ НА ИЗДЕЛИЕ, ШТ.

Марка	8. 2-1.1		C27						
	17211	17211							
ПК-8.15	5	5	1						

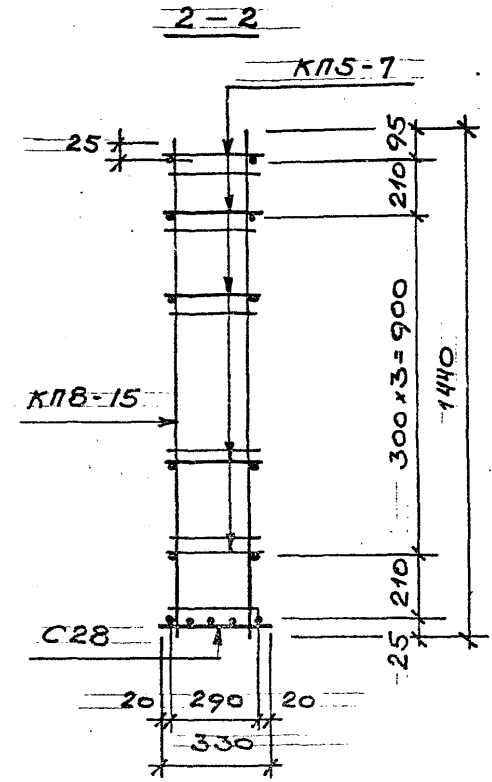
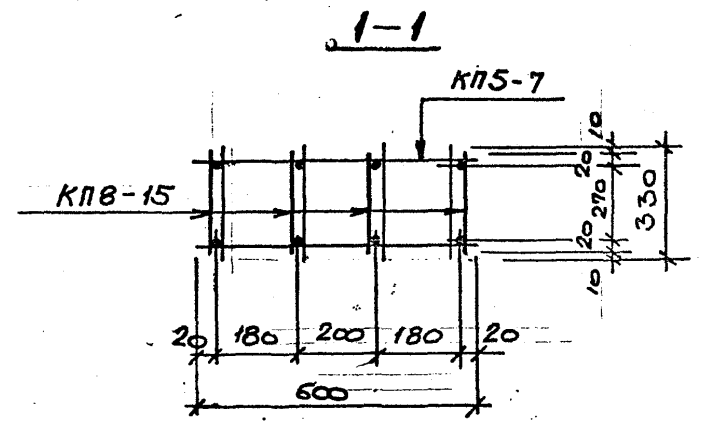
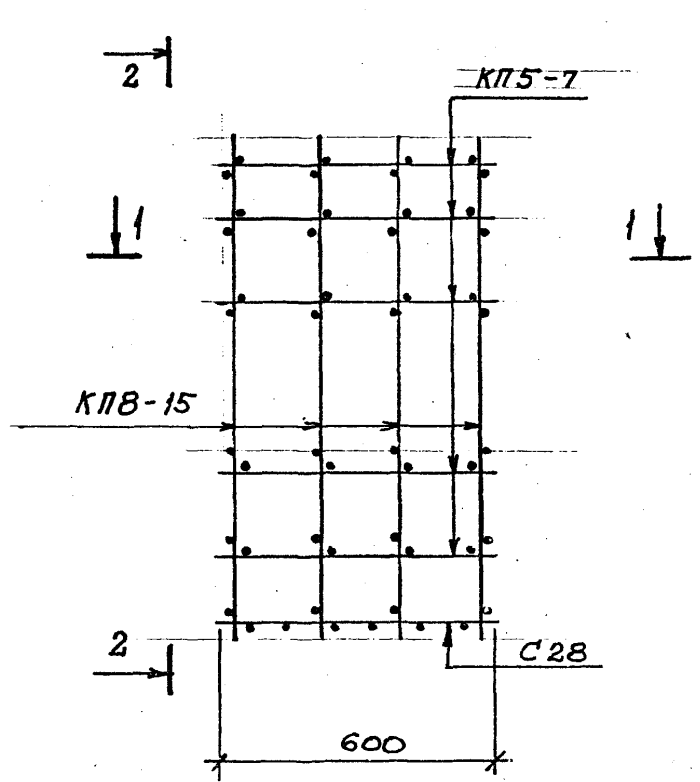
ВЫБОРКА СТАЛИ НА ИЗДЕЛИЕ, КГ

Марка	Гост 5781-81 А III		Гост 6727-80 Вр-I		ВСЕГО	
	φ4	φ5	φ4	φ5		
ПК-8.15	5.55		1.19	2.7	3.89	9.44

Общие указания по изготовлению пространственных каркасов даны в пояснительной записке

КЛ	АРМАТУРНЫЕ ИЗДЕЛИЯ	СЕРИЯ 1.132 КА-2
1982	ПРОСТРАНСТВЕННЫЙ КАРКАС ПК-8.15	ВЫПУСК ШЕТ 2-1.1 241

ЛЕННИПРОЕКТ	О К У	Гл. инж. проекта	КАЦ	СОГЛАСОВАНО	Нормоконтроль	Внесены изменения	Дата вв. в эксплуатацию	Подпись	Фамилия
		Инж. ОКУ	КАЦ						
Гл. констр. ОКУ		Разработал	ГОРДЕЕВА						
		Рассчитал	ГОРДЕЕВА						
		Исполнил	ГОРДЕЕВА						



РАСХОД КОМПЛЕКТУЮЩИХ ДЕТАЛЕЙ НА ИЗДЕЛИЕ, ШТ.

Марка	В. 2-1.1									
	КП8-15	КП5-7	С28							
ПК-7.15	4	5	1							

ВЫБОРКА СТАЛИ НА ИЗДЕЛИЕ, КГ

Марка	Гост 5781-81 А III		Гост 6727-80 Вр-I		Итого	ВСЕГО
	φ8		φ4	φ5		
ПК-7.15	4.44		1.05	2.5	3.55	6.0

ВЫБОРКА СТАЛИ, КГ (продолжение)

Марка							Всего

Общие указания по изготовлению пространственных каркасов даны в пояснительной записке

КЛ	АРМАТУРНЫЕ ИЗДЕЛИЯ	серия 1.232.КЛ-2
1982	ПРОСТРАНСТВЕННЫЙ КАРКАС ПК-7.15	выпуск 2-1.1 лист 260