

ТИПОВОЙ ПРОЕКТ
901-1-86.87

**ВОДОЗАБОРНЫЕ СООРУЖЕНИЯ ПРОИЗВОДИТЕЛЬНОСТЬЮ ОТ 0,02 ДО 1,5 м³/с
ДЛЯ АМПЛИТУД КОЛЕБАНИЙ УРОВНЕЙ ВОДЫ ДО 6 м**

**НАСОСНАЯ СТАНЦИЯ ПРОИЗВОДИТЕЛЬНОСТЬЮ ОТ 0,16 ДО 0,66 м³/с
С ЗАГЛУБЛЕНИЕМ МАШЗАЛА 4,8 м**

АЛЬБОМ IV
ИНДУСТРИАЛЬНЫЕ ИЗДЕЛИЯ

						ПРИОБРАН:	

ТИПОВОЙ ПРОЕКТ
901-1-86.87

ВОДОЗАБОРНЫЕ СООРУЖЕНИЯ ПРОИЗВОДИТЕЛЬНОСТЬЮ ОТ 0,02 ДО 1,5 м³/С
ДЛЯ АМПЛИТУД КОЛЕБАНИЙ УРОВНЕЙ ВОДЫ ДО 6 М

НАСОСНАЯ СТАНЦИЯ ПРОИЗВОДИТЕЛЬНОСТЬЮ ОТ 0,16 ДО 0,66 м³/С
С ЗАГЛУБЛЕНИЕМ МАШЗАЛА 4,8 М

АЛЬБОМ IV
ИНДУСТРИАЛЬНЫЕ ИЗДЕЛИЯ

СОСТАВ ПРОЕКТА:

альбом I Пояснительная записка (из тп 901-1-87.87)
альбом II Технологические решения, внутренние водопровод и канализация, отопление и вентиляция, нестандартизированное оборудование (из тп 901-1-87.87)
альбом III Архитектурно-строительные решения
альбом IV Индустиральные изделия

альбом V Электротехническая часть (из тп 901-1-87.87)
альбом VI Задания заводам-изготовителям на комплектные электротехнические устройства (из тп 901-1-87.87)
альбом VII Спецификация оборудования (из тп 901-1-87.87)
альбом VIII Ведомости потребности в материалах
альбом IX Сметы

РАЗРАБОТАН ГПИ УКРВОДОКАНАЛПРОЕКТ

ДИРЕКТОР *[подпись]* В. Н. ЯКИМЕНКО
главный инженер к.т.н. В. Д. *[подпись]* Н. В. ЛИСАНКО
начальник отдела *[подпись]* М. Я. ВОЛОШИН
главный инженер проекта *[подпись]* И. Н. НОВОМИНСКИЙ

УТВЕРЖДЕН И ВВЕДЕН В ДЕЙСТВИЕ
ГЛАВНЫМ УПРАВЛЕНИЕМ ПРОЕКТИРОВАНИЯ
ГОССТРОЯ СССР ПРОТОКОЛ ОТ 28 АВГУСТА 1987 г. N57

					ПРИВЯЗАН:	

Альбом IV
Типовой проект 901-1-86.87

Юрпрнт	Обозначение	Наименование	Стр.	Примечание
A4	901-1-86.87-КЖИ-ТТ	Технические требования	4	
A4	901-1-86.87-КЖИ-П20-35-1	Плита перекрытия П20-35-1; П14-35-1; П14д-35-1	5	
A3	901-1-86.87-КЖИ-П20-35-1СБ	Плита перекрытия П20-35-1; П14-35-1; П14д-35-1.	5	
		Сборочный чертеж	6	
A3	901-1-86.87-КЖИ-ПГ-2АтVIT-1	Плита ПГ-2АтVIT-1	7	
A3	901-1-86.87-КЖИ-ПВ4-2АтVIT-1	Плита ПВ4-2АтVIT-1; ПВ4-2АтVIT-2; ПВ10-2АтVIT-1	8	
A3	901-1-86.87-КЖИ-ПЖ1-2-1	Плита ПЖ1-2-1; ПЖ1-2-2	9	
A3	901-1-86.87-КЖИ-БСА9-5АУТ-1	Балка БСА9-5АУТ-1	10	
A3	901-1-86.87-КЖИ-БСА9-5АУТ-2	Балка БСА9-5АУТ-2	11	
A4	901-1-86.87-КЖИ-ПС60	Панель стеновая ПС (над- земная часть)	12	
A3	901-1-86.87-КЖИ-ПС60СБ	Панель стеновая ПС (над- земная часть).		
		Сборочный чертеж	13	
A4	901-1-86.87-КЖИ-КЗ3.36-1	Колонна КЗ3.36-1; КЗ3.36-2; КФ43-1-1; КФ57-1-1;		
		2КВ4.42-1-1... 2КВ4.42-1-6	15	
A3	901-1-86.87-КЖИ-КЗ3.36-1СБ	Колонна КЗ3.36-1; КЗ3.36-2; КФ43-1-1; КФ57-1-1;		
		2КВ4.42-1-1... 2КВ4.42-1-6.		
		Сборочный чертеж	16	
A3	901-1-86.87-КЖИ-ПК30.65-л	Панель карнизная ПК30.65-л	19	
A3	901-1-86.87-КЖИ-ПК5.65-л	Панель карнизная ПК5.65-л	20	

Юрпрнт	ОБОЗНАЧЕНИЕ	НАИМЕНОВАНИЕ	Стр.	Примечание
A3	901-1-86.87 -КЖИ-2ПП25-8-1	Перемычка 2ПП25-8-1		
		2ПП25-8-2	21	
A3	901-1-86.87-КЖИ-ПС2А-4В-К1	Панель стеновая ПС2А-4В-К1...		
		ПС2А-4В-К3	22	
A3	901-1-86.87-КЖИ-ПС2А4В-К1СБ	Панель стеновая ПС2А-4В-К1... ПС2А-4В-К3.		
		Сборочный чертеж	23	
A3	901-1-86.87-КЖИ-ПС2А-4В-К12	Панель стеновая ПС2А-4В-К12... ПС2А-4В-К13-1	27	
A3	901-1-86.87-КЖИ-ПС2А-4В-К12СБ	Панель стеновая ПС2А-4В-К12... ПС2А-4В-К13-1.		
		Сборочный чертеж	28	
A4	901-1-86.87-КЖИ-ПС2А-4В	Панель стеновая ПС2А-4В		
		с дополнительными заклад- ными изделиями	31	
A3	901-1-86.87-КЖИ-ПС2А-4В-СБ	Панель стеновая ПС2А-4В		
		с дополнительными заклад- ными изделиями.		
		Сборочный чертеж	34	
A4	901-1-86.87-КЖИ-КР1	Каркас плоский КР1... КР3	39	
A4	901-1-86.87-КЖИ-КР1СБ	Каркас плоский КР1... КР3.		
		Сборочный чертеж	39	
A4	901-1-86.87-КЖИ-КР4	Каркас плоский КР4	40	
A4	901-1-86.87-КЖИ-КР5	Каркас плоский КР5	40	
A4	901-1-86.87-КЖИ-КР6	Каркас плоский КР6	41	
A4	901-1-86.87-КЖИ-МН1	Изделие закладное МН1	41	

Привязан

Имя №	
-------	--

ГМП	Ноборинский	Лев
И. КОМП	Айзенберг	Л
И.ч. ОТД	Волошин	Л
ГЛ СПЕЦ	Айзенберг	Л
РУК ГР	КЛОУМАН	Л

ТП901-1-86.87-КЖИ

Содержание

СТАДИА	ЛИСТ	ЛИСТОВ
Р	1	2
ГОССТРОЙ СССР		
Учреждение ПРОЕКТИРОВАНИЯ		
КВ-6		

Формат	Обозначение	Наименование	Стр	Примечание
A4	901-1-86.87 -КЖИ-МН2	Изделие закладное МН2	42	
A4	901-1-86.87 -КЖИ-МН3	Изделие закладное МН3	42	
A4	901-1-86.87 -КЖИ-МН4	Изделие закладное МН4	43	
A4	901-1-86.87 -КЖИ-МН5	Изделие закладное МН5	43	
A4	901-1-86.87 -КЖИ-МН6	Изделие закладное МН6, МН7	44	
A4	901-1-86.87 -КЖИ-МН6СВ	Изделие закладное МН6, МН7. Сборочный чертеж	44	
A4	901-1-86.87 -КЖИ-МН8	Изделие закладное МН8	45	
A4	901-1-86.87 -КЖИ-МН9	Изделие закладное МН9	45	
A4	901-1-86.87 -КЖИ-МН10	Изделие закладное МН10	46	
A4	901-1-86.87 -КЖИ-МС5	Изделие соединительное МС5, МС6	46	
A4	901-1-86.87 -КЖИ-МС1	Изделие соединительное МС1	47	
A4	901-1-86.87 -КЖИ-МС2	Изделие соединительное МС2	47	
A4	901-1-86.87 -КЖИ-МС3	Изделие соединительное МС3	48	
A4	901-1-86.87 -КЖИ-МС4	Изделие соединительное МС4	48	
A4	901-1-86.87 -КЖИ-МС8	Изделие соединительное МС8	49	
A4	901-1-86.87 -КЖИ-МС9	Изделие соединительное МС9	49	
A4	901-1-86.87 -КЖИ-МС7	Изделие соединительное МС7, МС10... МС12	50	
A4	901-1-86.87 -КЖИ-МС7СВ	Изделие соединительное МС7, МС10... МС12. Сборочный чертеж	50	
A4	901-1-86.87 -КЖИ-РМ1	Решетка РМ1	51	
A4	901-1-86.87 -КЖИ-РМ2	Решетка РМ2	51	
A4	901-1-86.87 -КЖИ-МНН	Изделие закладное МНН	52	

Привязан

Имя	№	Лист

Имя № Лист

ТП 901-1-86.87 - КЖИ 2

Т. Лавров, проект 901-1-86.87

Имя, № листа, Листов и дата, Взам. инв. №

ФОРМАТ А4

4								
1. Технические требования к изготовлению сборных железобетонных изделий								
<p>1.1. Сборные железобетонные изделия запроектированы из тяжелого бетона и изготавливаются в заводских условиях в инвентарных стальных формах. Изделия должны изготавливаться в точном соответствии с рабочими чертежами, а также требованиями ГОСТ 13015.0-83; ГОСТ 13015.1-81; ГОСТ 13015.2-81; ГОСТ 13015.4-84.</p> <p>1.2. Стеновые панели подземной части изготавливать в опалубочных формах, разработанных для стеновых панелей серии З.900-З вып. 3/82.</p> <p>Маркировка панелей принята по серии З.900-3 вып. 3/82 (например ПС2А-48-К2-а). Дополнительный индекс "А" после порядкового номера типоразмера изделия отражает отличие в опалубочных размерах по сравнению с панелью ПС2-54-К серии З.900-3 вып. 3/82.</p> <p>Технические требования к изготовлению панелей см. пояснительную записку, раздел 3 серии З.900-3 вып. 3/82, часть 1, "Панели стеновые консольные для прямоугольных сооружений"</p> <p>1.3. На закладные изделия в колоннах и стеновых панелях, предназначенные для устройства заземления, нанести масляной краской букву "З".</p>								
ТП 901-1-86.87 -КЖИ-ТТ		Привязан						
<p>ГИП Новозинский</p> <p>Н. КОТЛ. АНЗЕНБЕРГ</p> <p>НАУТОБ. ВОЛОШИН</p> <p>ЛА СПЕЦ. АНЗЕНБЕРГ</p> <p>РСК ГР. КЛОЦМАН</p>		<table border="1"> <tr><td>Склад</td><td>Лист</td><td>Листов</td></tr> <tr><td>Р</td><td>1</td><td>2</td></tr> </table> <p>Гострой ссер Украводокалпроств Киев</p>	Склад	Лист	Листов	Р	1	2
Склад	Лист	Листов						
Р	1	2						
Технические требования								

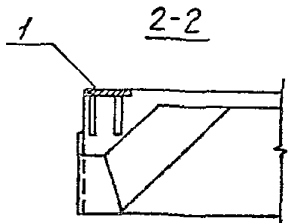
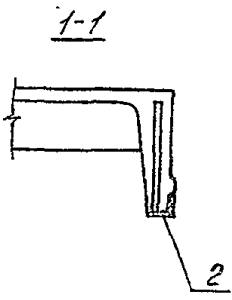
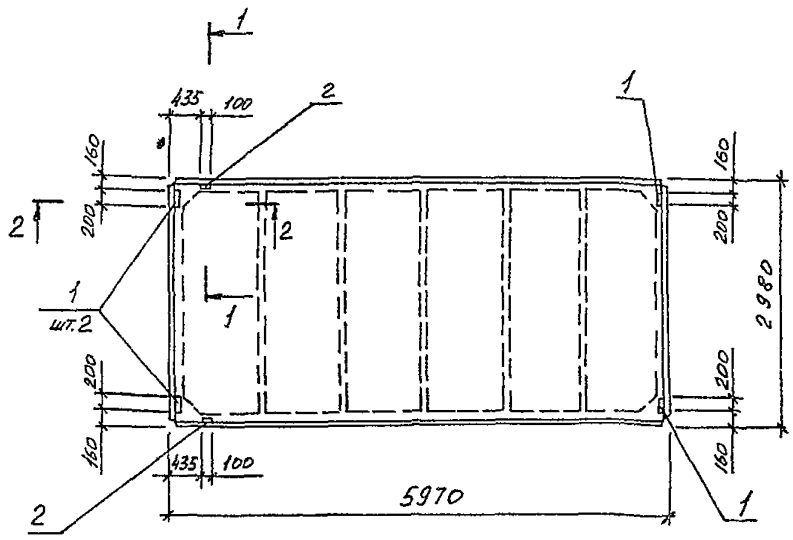
Имя, № листа, Листов и дата, Взам. инв. №

9860/2

ФОРМАТ А4

Албом IV

Типовой проект 901-1-86.87



Элемент	Зона	Поз.	Обозначение	Наименование	Кол.	Примечание
				<u>Документация</u>		
А4			901-1-86.87 - КЖИ-ТТ	Технические требования		
				<u>Сборочные единицы</u>		
			ГОСТ 22701.1 - 77	Плита ПГ-2А7-VIT		со всеми арматурными изделиями из стали
		1	ГОСТ 22701.5 - 77	Изделие закладное М8	4	1,6 кг
		2	ГОСТ 22701.5 - 77	Изделие закладное М9	2	0,8 кг

Ведомость расхода стали на дополнительные закладные изделия, кг

Марка изделия	Изделия закладные							Всего
	Арматура класса А-III			Прокат марки Вст 3кп 2				
	ГОСТ 5781-82*			ГОСТ 1903-74*		ГОСТ 8509-86		
	φ10	φ14	Итого	φ-8	Итого	Л70φ8	Итого	
ПГ-2А7-VIT-1	2,2	0,2	2,4	5,2	5,2	1,7	1,7	9,3

И.И.С. и п.в.И. Подпись и дата

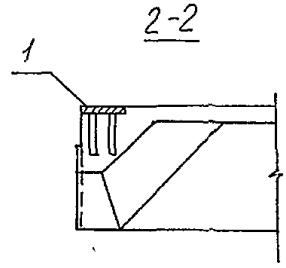
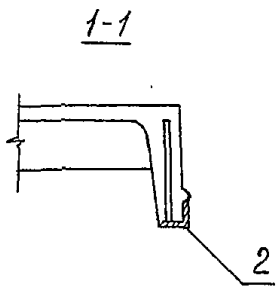
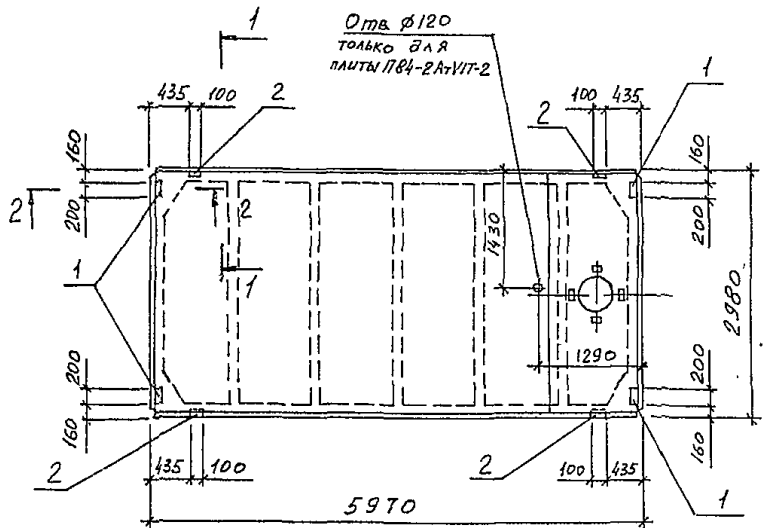
Взам. инв. №

Прислан:

	Г.И.П.	Новомихайский	И.И.
	И.К.Д.П.	Лозенберг	И.И.
	И.А.У.О.Т.	Волошин	И.И.
	И.А.С.Л.С.	Лозенберг	И.И.
	В.Е.З.И.Х.	Слепак	И.И.
Инв. №	С.И.К.И.Ж.	И.А.Л.И.Ц.И.Н.А.	И.И.

ТП 901-1-86.87 - КЖИ-ПГ-2А7-VIT-1		
Плита ПГ-2А7-VIT-1	Сталь	Масса
	Р	2650
	Лист 1	Листов
ГОССТРОЙ СССР УкрВООРАДНАПРОЕКТ Киев		

Альбом №
 Трубовой проект 901-1-86.87
 Взам.инв. №
 Подпись и дата
 Инв. №



ФОРМАТ	ЗОНА	ПОЗ	ОБОЗНАЧЕНИЕ	НАИМЕНОВАНИЕ	КОЛ.	ПРИМЕЧАНИЕ
				<u>ДОКУМЕНТАЦИЯ</u>		
А4			901-1-86.87 - КЖИ-ТТ	ТЕХНИЧЕСКИЕ ТРЕБОВАНИЯ		
				<u>СБОРОЧНЫЕ ЕДИНИЦЫ</u>		
		1	ГОСТ 22701.5-77	Изделие ЗАКЛАДНОЕ М8	4	0,4кг
		2	ГОСТ 22701.5-77	Изделие ЗАКЛАДНОЕ М9	4	0,4кг
ПЕРЕМЕННЫЕ ДАННЫЕ ДЛЯ ИСПОЛНЕНИЯ						
ПВ4-2Ат VIT-1, ПВ4-2АтVIT-2						
			ГОСТ 22701.2-77	ПЛИТА ПВ4-2Ат VIT	1	СО ВСЕМИ ФОРМАТ-НЫМИ И ЗАКЛАДНЫМИ ИЗДЕЛИЯМИ
			ГОСТ 22701.2-77	ПЛИТА ПВ10-2Ат VIT	1	

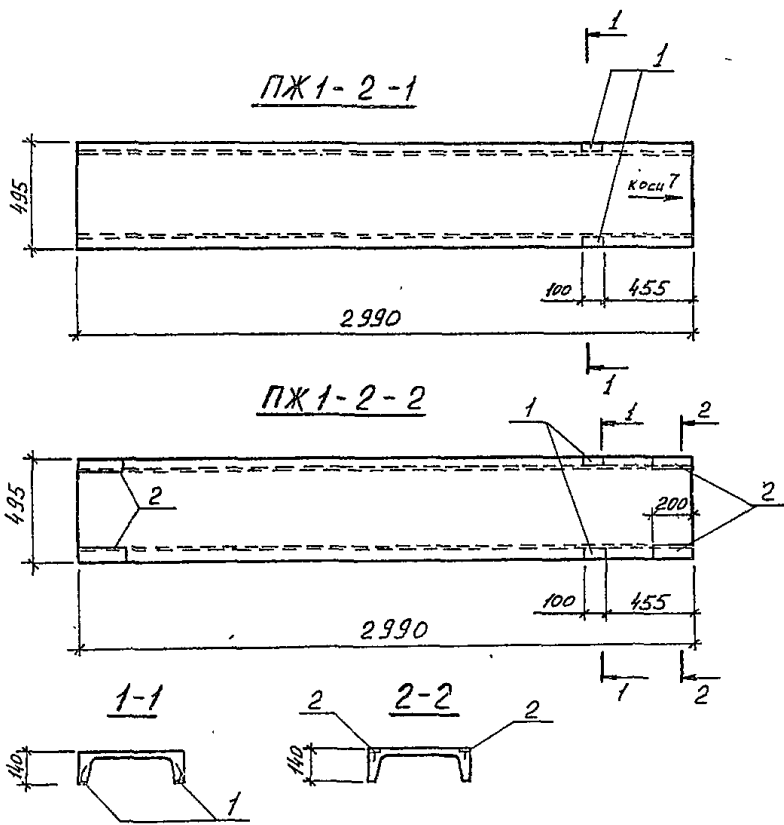
ВЕДОМОСТЬ РАСХОДА СТАЛИ НА ДОПОЛНИТЕЛЬНЫЕ ЗАКЛАДНЫЕ ИЗДЕЛИЯ, кг

МАРКА ИЗДЕЛИЯ	ИЗДЕЛИЯ ЗАКЛАДНЫЕ								ВСЕГО
	АРМАТУРА КЛАССА А-III				ПРОКАТ МАРКИ ВстЗ кп 2				
	ГОСТ 5781-82 *				ГОСТ 19903-74		ГОСТ 8509-86		
	$\phi 10$	$\phi 14$	Итого	Итого	$\phi 8$	$\phi 10 \times 8$	Итого	Итого	
ПВ4-2Ат VIT-1 ПВ4-2АтVIT-2 ПВ10-2АтVIT-1	2,8	0,4	3,2	5,2	5,2	3,4	3,4	11,8	

ПРИВЯЗАН	
ГИП	Новожицкий
И.КОНТ	Айзенберг
И.Н.ОТ	Волошин
Г.С.ПЕЧ	Айзенберг
ВЕД.ИЖ	Слетак
СТ.ИЖ	МАЛЫНИНА

ТП 901-1-86.87 - КЖИ-ПВ4-2АтVIT-1		
ПЛИТА ПВ4-2АтVIT-1; ПВ4-2АтVIT-2; ПВ10-2АтVIT-1	СТАЛИ	МАССА
	р	МАСШТАБ
	Лист 1	Листов
ГОССТРОЙ СССР Укрводоканалпроект Киев		

Амбос IV
 Типовой проект 901-1-86.87
 Шифр, № табл. По дате и дате взыскания



При изготовлении панели несмываемой краской нанести знак для ориентации панели при монтаже

Привязан

Гип	Новомосковский	ИВ
И контр	Айзенберг	ИВ
Нач. отд.	Волошин	ИВ
д. спец.	Айзенберг	ИВ
вед. инж.	Слепак	ИВ
ст. инж.	Маничина	ИВ

Формат	Зона	Поз.	ОБОЗНАЧЕНИЕ	НАИМЕНОВАНИЕ	Кол.	ПРИМЕЧАНИЕ
А4			901-1-86.87-КЖИ-ТТ	ДОКУМЕНТАЦИЯ		
				ТЕХНИЧЕСКИЕ ТРЕБОВАНИЯ		
				ПЛИТА ПЖ1-2-1		
				СБОРОЧНЫЕ ЕДИНИЦЫ		
			ПК-01-88	ПЛИТА ПЖ1-2		СО ВСЕМИ АРМАТУРАМИ В ЗАКЛАДНОМ ИЗДЕЛИИ
1			901-1-86.87-КЖИ-МН2	ИЗДЕЛИЕ ЗАКЛАДНОЕ МН2	2	
				ПЛИТА ПЖ1-2-2		
				СБОРОЧНЫЕ ЕДИНИЦЫ		
			ПК-01-88	ПЛИТА ПЖ1-2		СО ВСЕМИ АРМАТУРАМИ В ЗАКЛАДНОМ ИЗДЕЛИИ
1			901-1-86.87-КЖИ-МН2	ИЗДЕЛИЕ ЗАКЛАДНОЕ МН2	2	
2			901-1-86.87-КЖИ-МН3	ИЗДЕЛИЕ ЗАКЛАДНОЕ МН3	4	

ВЕДОМОСТЬ РАСХОДА СТАЛИ НА ДОПОЛНИТЕЛЬНЫЕ ЗАКЛАДНЫЕ ИЗДЕЛИЯ КТ

МАРКА ИЗДЕЛИЯ	ИЗДЕЛИЯ ЗАКЛАДНЫЕ						ВСЕГО
	АРМАТУРА КЛАССА А-III		ПРОКАТ МАРКИ ВСТЗ КР 2				
	ГОСТ 5781-82*		ГОСТ 19903-74*		ГОСТ 8510-72*		
	Ø10	Итого	Ø8	Итого	663x40x8		
ПЖ1-2-1	0,4	0,4	-	-	0,8	0,8	1,2
ПЖ1-2-2	1,6	1,6	3,2	3,2	1,6	1,6	6,4

ТП 901-1-86.87 -КЖИ-ПЖ1-2-1

ПЛИТА ПЖ1-2-1;
ПЖ1-2-2

СТАЛИ	МАССА	МАССА ПР
Р		
Лист	Листов 1	
ГОССТРОЙ СССР		
УКРВОДОКАНАЛПРОЕКТ		
КУБ		

Имя, л/подл.	Подпись, дата	Взам. инв. №
--------------	---------------	--------------

Типовой проект 901-1-86.87

Альбом IV

Формат	Зона	Поз.	Обозначение	Наименование	Кол. на исполнение							КЖИ-П60	Примечание
					-	01	02	03	04	05	06		
				<u>Документация</u>									
А4			901-1-86.87 -КЖИ-ТТ	Технические требования	x	x	x	x	x	x	x		
				Сборочный чертеж	x	x	x	x	x	x	x		
			1.030.1-1.0-3-0100 л.9	Узел I	x	x	x	x	x	x	x		
			1.030.1-1.0-3-0100 л.9	Узел IV					x				
			1.030.1-1.0-3-0100 л.9	Узел V	x	x	x	x					
			1.030.1-1.0-3-0100 л.9	Узел VI						x	x		
				<u>Сборочные единицы</u>									
				Панель стеновая									
			1.030.1-1.1-1 07	ПС 60.18.2.0-1.л	1								Совсем арматур- ными и заклад- ными изделия ми
			1.030.1-1.1-1 04-05	ПС 60.9.2.0-2.л		1							
			1.030.1-1.1-1 15-06	ПС 62.5.18.2.0-1.л-1			1						
			1.030.1-1.1-1 15-03	ПС 62.5.12.2.0-2.л-1				1					

Привязан			ГИП Новоминский	И.Контр. Айзенберг	Нач. отд. Волошин	П. спец. Айзенберг	Рук. гр. Клоцман	Вед. инж. Слепак	ТП 901-1-86.87 - КЖИ-ПС60	Панель стеновая "ПС" (надземная часть)	Стр. 1	Лист 1	Листов 2
Имя №											Госстрой СССР Укрводоканалпроект Киев		

Формат А4

Имя, л/подл.	Подпись, дата	Взам. инв. №
--------------	---------------	--------------

Формат	Зона	Поз.	Обозначение	Наименование	Кол. на исполнение							КЖИ-П60	Примечание
					-	01	02	03	04	05	06		
			1.030.1-1.1-1 01	ПС 30.6.2.5-6.л					1				Совсем арматур- ными и заклад- ными изделия ми
			1.030.1-1.1-1 01-09	ПС 30.12.2.0-6.л						1			
			1.030.1-1.1-1 62	2ПС 15.12.2.0-л							1		
				<u>Изделие закладное</u>									
		1	1.030.1-1.1-3-30-01	М2	4	4	6	4	2	1	2		
		2	1.030.1-1.1-3-36	М9	5	5	3	4					
		3	1.400-15.В1.120-11	МН 106-6	4								
		4	1.030.1-1.1-3-33-02	М15					3				
		5	1.030.1-1.1-3-35-01	М11						2	4		

Привязан			Имя №	ТП 901-1-86.87 - КЖИ-ПС60	Лист 2
----------	--	--	-------	---------------------------	--------

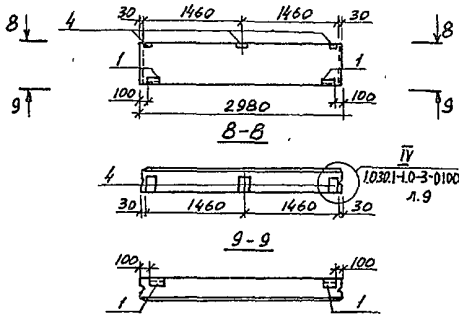
Формат А4

Альбом IV

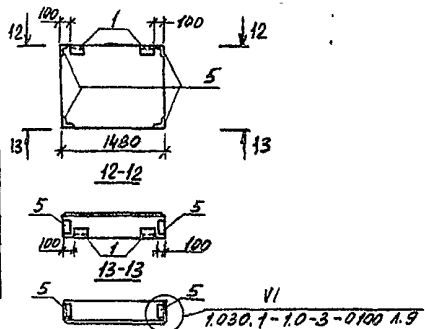
Типовой проект 901-1-86.87

Шифр проекта, Подпись и дата, Взам. инв. №

ПС 30.6.2,5-6.А-А

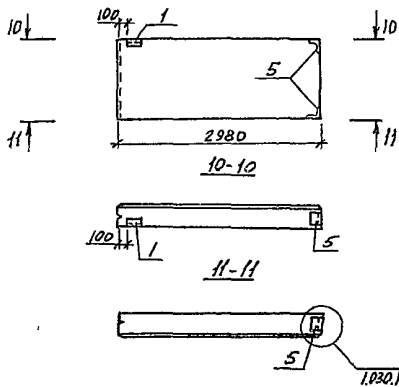


2ПС 15.12.2.0-А-А



Обозначение	Марка
901-1-86.87-КЖИ-П00	ПС60.18.2.0-1.А-А
-01	ПС60.9.2.0-2.А-А
-02	ПС62.5.18.2.0-1.А-А
-03	ПС62.5.12.2.0-2.А-А
-04	ПС30.6.2,5-6.А-А
-05	ПС30.12.2.0-6.А-А
-06	2ПС15.12.2.0-А-А

ПС 30.12.2.0-6.А-А



Ведомость расхода стали на дополнительные закладные изделия, кг
Изделия закладные

Марка элемента	Арматура класса А-III		Прокат марки В СтЗ кл 2						Объем	
	ГОСТ 5781 - 82*		ГОСТ 8509 - 86		ГОСТ 19903-74*				Всего	Расход
	φ8	φ10	Углерод	Л63к6	Углерод	Б=6	Б=8	Углерод		
	φ8	φ10	Углерод	Л63к6	Углерод	Б=6	Б=8	Углерод	Всего	Расход
ПС60.18.2.0-1.А-А	0,4	2,7	3,1	5,5	5,5	4,6	8,2	12,8	21,4	21,4
ПС60.9.2.0-2.А-А	2,7	2,7	5,5	5,5	5,5	2,2	5,0	7,2	15,8	15,4
ПС62.5.18.2.0-1.А-А	2,3	2,3	8,2	8,2	3,4	3,0		6,4	16,9	16,9
ПС62.5.12.2.0-2.А-А	2,3	2,3	5,5	5,5	2,2	4,0		6,4	14,2	14,2
ПС30.6.2,5-6.А-А	3,6	3,6	2,7	2,7	1,1	3,2		4,3	10,6	10,6
ПС30.12.2.0-6.А-А	1,1	1,1	3,2	3,2	0,6			0,6	4,9	4,9
2ПС15.12.2.0-А-А	2,2	2,2	6,4	6,4	1,1			1,1	9,7	9,7

Прокладан	
Иль. №	

ТП 901-1- 86.87 -КЖИ-ПС60СБ

Лист 2

Инв. № подл. | Подпись и дата | Взам. инв. №

Типовой проект 901-1-86.87

Альбом IV

Формат	Зона	Поз.	Обозначение	Наименование	Кол. на исполнение									Примечание		
					-	01	02	03	04	05	06	07	08		09	
				Документация												
А4			901-1-86.87 - КЖИ-ТТ	Технические требования	X	X	X	X	X	X	X	X	X	X	X	X
				Сборочный чертёж	X	X	X	X	X	X	X	X	X	X	X	X
				Сборочные единицы												
				Колонна												
			1.020-1/83.2-1 04	1К3.36	1	1	.									Со всеми арматурными и закладными и железяками, кроме МН-2 шт.
			1.020-1/83 2-9 02	2КВ4.42-1			1	1	1	1	1	1				Со всеми арматурными и закладными и железяками
			1.427.1-3.1-100	1КФ43-1									1			
			1.427.1-3.1-100	1КФ57-1										1		

Формат А4

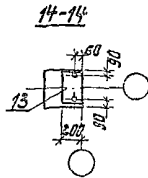
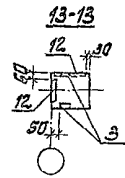
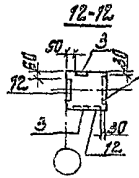
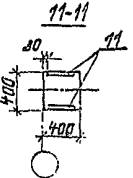
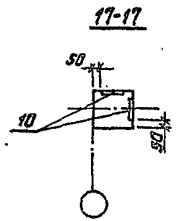
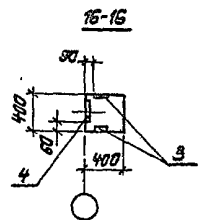
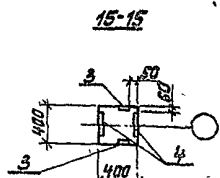
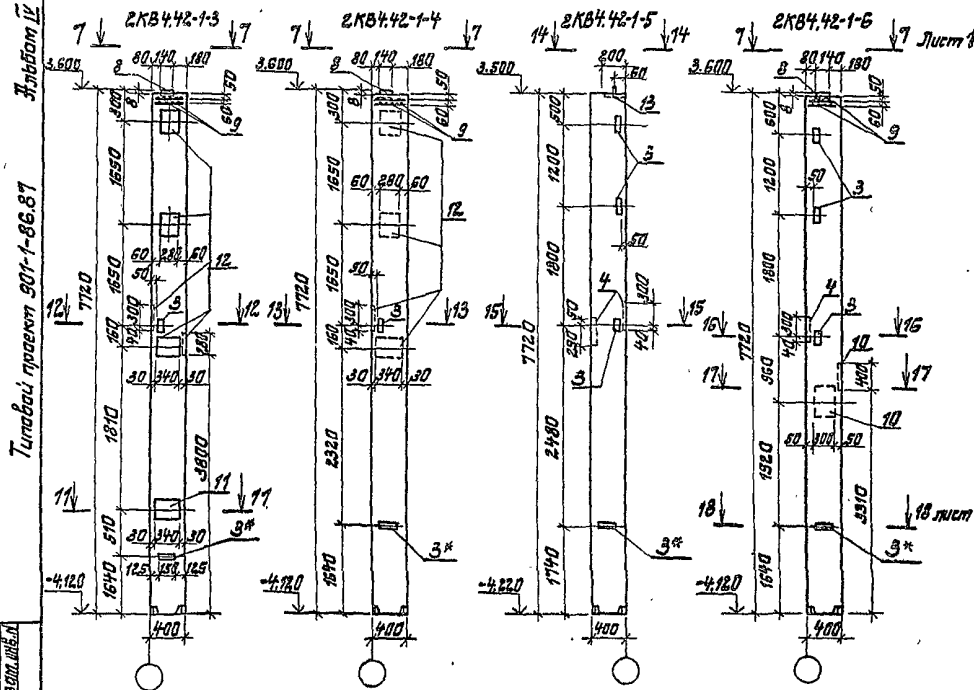
Привязка	ГИП Новоминский	И. конст. Адзенберг	И. спец. Алленберг	рук. гр. Клоцман	вед. инж. Селяк	ТП 901-1-86.87 - КЖИ-1К3.36-1	Колонна 1К3.36-1; 1К336-2	1КФ43-1-1; 1КФ57-1-1	2КВ4.42-1-1... 2КВ4.42-1-6	Стадия	Лист	Листов	Госстрой СССР	Укр. в. об. кан. и проект	Киев
----------	-----------------	---------------------	--------------------	------------------	-----------------	-------------------------------	---------------------------	----------------------	----------------------------	--------	------	--------	---------------	---------------------------	------

Инв. № подл. | Подпись и дата | Взам. инв. №

Формат	Зона	Поз.	Обозначение	Наименование	Кол. на исполнение									Примечание		
					-	01	02	03	04	05	06	07	08		09	
				Сетка арматурная												
		1		Сетка арматурная 280x280	2	2										
		9	1.020-1/83.2-15 09	СКА-1			2	2	2	2		2				
				Изделие закладное												
А4		2	901-1-86.87 - КЖИ-МН5	МН5	1	1										
		3	1.020-1/83 2-15 31	МН44	5	2	10	10	4	4	8	8				
		4	1.020-1/83 2-15 26-01	МН28		2	2	2			2	1				
		5	1.427.1-3.2-0.10	МН6									1	1		
		6	1.427.1-3.2-0.20.0	МН28										2		
		7	1.427.1-3.2-0.12.0	МН7										1		
		8	Шифр 92-76/1 л.8	МН2-2			1	1	1	1		1				
		10	1.400-15.81.330-04	МН313-4			1	1				2				
		11	1.020-1/83.2-15 26-07	МН37					1							
		12	1.020-1/83.2-15 26	МН27					5	4						
		13	1.427.1-3.2-0.09.0	МН4								1				
		14	1.427.1-3.2-0.16.0	МН15										1		

9860/2 Формат А4

Привязка	ТП 901-1-86.87 - КЖИ-1К336-1	Лист	2
----------	------------------------------	------	---



* Указанные закладные изделия пав. 3 приварить к рабочей арматуре колонн и обозначить знаком, 3*.

Привязан
Шк. №2

77.901-1-86.87-КЖУ-КЗ.36-1СБ

90ммх12
9860/2

Шк. бл. №1. Подпись и дата 13.08.87

Инв. № 501-86.87
Тех. проект 901-86.87

Ведомость расхода стальной арматуры на дополнительные закладные и изделия, кг
Изделия закладные

Марка элемента	Арматура класса А-III										Прокат марки ВСтЗ кп2						Всего	Общий расход		
	ГОСТ 5781 - 82*										ГОСТ 8509 - 86			ГОСТ 19903 - 74*						
	φ8	φ10	φ12	φ14	φ18	φ20		Итого	163x5	190x6		Итого	-86	-58	-510	-520				Итого
1К3.36-1	3,6			2,0				5,6					2,1			5,4		8,5	14,1	14,1
1К3.36-2	3,1		0,4	6,7				10,2					0,8		15,0	6,4		22,2	32,4	32,4
2КВ4.42-1-1	6,0		0,4	9,2			4,4	20,0					4,2		25,0	8,6		37,8	57,8	57,8
2КВ4.42-1-2	6,0		0,4	9,2			4,4	20,0					4,2		25,0	8,6		37,8	57,8	57,8
2КВ4.42-1-3	5,0		1,3	2,0	23,9			32,2					1,6		63,0	8,6		73,2	105,4	105,4
2КВ4.42-1-4	5,0		0,7	2,0	15,4			23,1					1,6		36,0	8,6		46,2	69,3	69,3
2КВ4.42-1-5	1,0	0,9	0,4	4,6				6,9					3,3	3,8	15,0			22,1	29,0	29,0
2КВ4.42-1-6	5,7		0,2	9,5			8,8	24,2					3,3		27,5	8,6		39,4	62,6	62,6
1КФ43-1-1		2,5	0,4					2,9	2,8	4,2		7,0		6,5				6,5	16,4	16,4
1КФ57-1-1		0,8						0,8					3,9					3,9	4,7	4,7

Обозначение	Марка
901-86.87-КЖ-1К3.36-1	1К3.36-1
-01	1К3.36-2
-02	2КВ4.42-1-1
-03	2КВ4.42-1-2
-04	2КВ4.42-1-3
-05	2КВ4.42-1-4
-06	2КВ4.42-1-5
-07	2КВ4.42-1-6
-08	1КФ43-1-1
-09	1КФ57-1-1

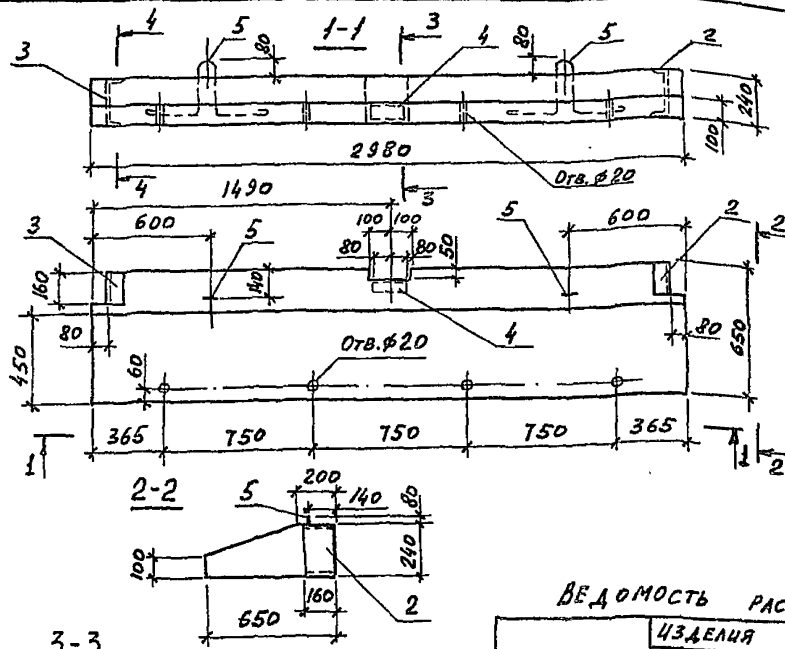
Привязан			
Ихв. №			

ТП 901-1-86.87 - КЖ-1К3.36-1СБ Лист 3

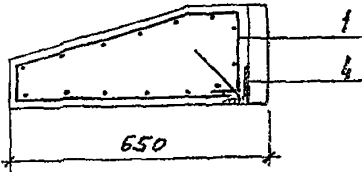
Инв. № 501, Подпись и дата

Альбом IV

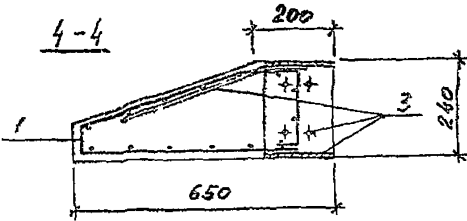
Трубовой проект 901-1-86.87



3-3



4-4



Формат Зона	Пос.	ОБОЗНАЧЕНИЕ	НАИМЕНОВАНИЕ	Кол.	ПРИМЕ- ЧАНИЕ
			<u>ДОКУМЕНТАЦИЯ</u>		
		1.030.1-1.2-1 0.00.010	ТЕХНИЧЕСКИЕ ТРЕБОВАНИЯ		
			<u>СБОРОЧНЫЕ ЕДИНИЦЫ</u>		
Б4	1		СЕТКА АРМАТУРНАЯ		
			УС 10АВ-100 58АТ-100		
			ГОСТ 23279-85	1	
			<u>ИЗДЕЛИЯ ЗАКЛАДНЫЕ</u>		
М4	2	1.030.1-1.2-1 0.100-01	МН4	1	
М4	3	1.030.1-1.2-1 0.10.0	МН3	1	
М4	4	1.030.1-1.2-1 0.11.0	МН3	1	
			<u>ДЕТАЛИ</u>		
М4	5	1.030.1-1.2-1 0.00.2	СП2	2	
			<u>МАТЕРИАЛЫ</u>		
			БЕТОН КЛАССА В12,5	0,33	М3

ВЕДОМОСТЬ РАСХОДА СТАЛИ НА ЭЛЕМЕНТ, кг

МАРКА ЭЛЕМЕНТА	ИЗДЕЛИЯ АРМАТУРНЫЕ				ИЗДЕЛИЯ ЗАКЛАДНЫЕ						ВСЕГО	ОБЩИЙ РАСХОД		
	АРМАТУРА КЛАССА				АРМАТУРА КЛАССА			ПРОКАТ МАРКИ						
	Вр-I		А-III		А-I		А-II	ВСт3К02						
	ГОСТ 6727-80	ГОСТ 5781-82*	Всего		ГОСТ 5781-82*		ГОСТ 8510-72*	ГОСТ 8240-72	Всего					
ПК30.6,5-А	φ5	Итого	φ10	Итого	φ20	φ8	φ10	Итого	Л24	Итого	Л24	Итого	19,4	55,7
	7,2	7,2	29,1	29,1	36,3	8,4	1,0	1,0	10,4	1,4	7,6	9,0	19,4	55,7

1. ЗАЩИТНЫЙ СЛОЙ БЕТОНА - 20 мм.
2. В МЕСТАХ ОТВЕРСТИЙ АРМАТУРЫ СЕТКУ ВЫРЕЗАТЬ.

Привезен	Г.И.П. Новотомский
	И.КОСТР. АБЗЕНБЕРГ
	И.ГОТ. ВОЛОЩИН
	Г.С.СЕН. АБЗЕНБЕРГ
	РУК. ГР. КЛОЦМАН
Инд. №	С.И.С.К. МАЛИНИНА

ТП 901-1-86.87 - КЖН-ПК30.6,5-А

ПАНЕЛЬ КАРНИЗНАЯ

ПК 30.6,5-А

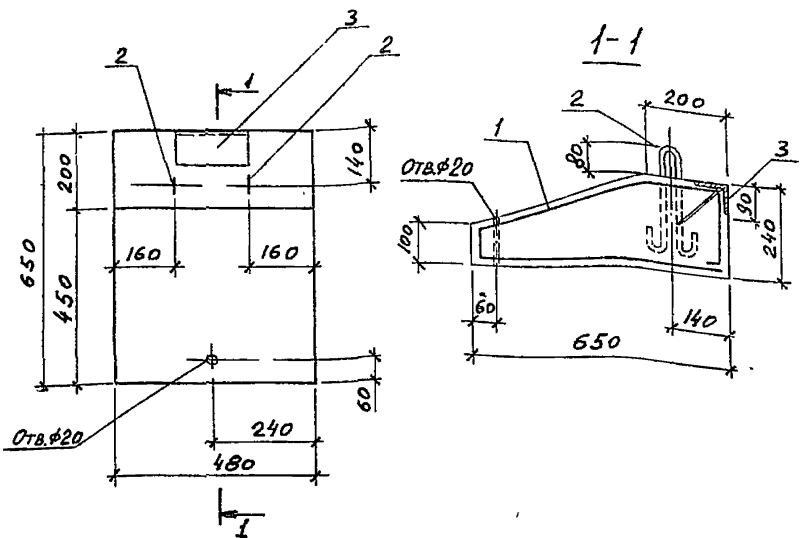
Страна	Масса	Масштаб
Р	570	
Лист	Листов 1	
ГОССТРОЙ СССР		
Укрводоконспроект		
Киев		

Имя, фамилия, Подпись и дата

986/16

Альбом №

Типовой проект 901-1-86.87



ВЕДОМОСТЬ РАСХОДА СТАЛИ НА ЭЛЕМЕНТ, КГ

МАРКА ЭЛЕМЕНТА	ИЗДЕЛИЯ АРМАТУРНЫЕ			ИЗДЕЛИЯ ЗАКЛАДНЫЕ					Общий расход	
	АРМАТУРА КЛАССА			АРМАТУРА КЛАССА		ПРОКАТ МАРКИ				
	Вр-I			A-I	A-II	ВстЗкп2				
	ГОСТ 6727-80			ГОСТ 5781-82*		ГОСТ 8510-72*				
	φ 5	Итого	Всего	φ 8	φ 10	Итого	Л 90х 56х 8	Итого	Всего	
ПК 5.6.5-1	2,3	2,3	2,3	0,6	0,4	1,0	1,4	1,4	2,4	4,7

ФОРМАТ	ЗОНА	ПОЗ.	ОБОЗНАЧЕНИЕ	НАИМЕНОВАНИЕ	КОЛ.	ПРИМЕЧАНИЕ
				<u>ДОКУМЕНТАЦИЯ</u>		
			1.030.1-1.2-10.00.010	ТЕХНИЧЕСКОЕ ОПИСАНИЕ		
				<u>СБОРОЧНЫЕ ЕДИНИЦЫ</u>		
				СЕТКА АРМАТУРНАЯ		
				С 5Вр-I-100 150х180 40	1	2,3 кг
				5Вр-I-100 20		
				ГОСТ 8478-81		
			1.030.1-1.2-10.11.0	ИЗДЕЛИЕ ЗАКЛАДНОЕ МНЗ	1	
				<u>ДЕТАЛИ</u>		
			1.400-9 В.В.П. 1 А.9	ИЗДЕЛИЕ ЗАКЛАДНОЕ ЧИЛ-1	2	
				<u>МАТЕРИАЛЫ</u>		
				БЕТОН КЛАССА В12,5	0,06	м³

1. Защитный слой бетона - 15 мм
2. Арматурную сетку поз.1 согнуть в соответствии с настоящим чертежом

Шифр альбома. Подпись и дата. Изом. шифр.

Привязан	Г.И.П. Новомосковский	И.В.З.
	И.КОНТ. АЙЗЕНБЕРГ	И.В.З.
	НАУ ОТА. Волошин	И.В.З.
	П.С.П. АЙЗЕНБЕРГ	И.В.З.
	Р.К.Г.Р. КЛОЦКА	И.В.З.
Инв. №	С.И.И.К. МАЛИНИНА	И.В.З.

ТП 901-1-86.87 - КЖИ-ПК 5.6.5-1		
ПАНЕЛЬ КАРНИЗНАЯ	СТАЛЬ	МАССА
ПК 5.6.5-1	Р	90
	Лист	Листов 1
ГОССТРОЙ СССР УКРВОДОКАНАЛПРОЕКТ КИЕВ		

Яльбот IV

Типовой проект 901-1-86.87

Указ. площадь, количество и способ укладки

Код	Этаж	Площ.	Обозначение	Наименование	Кол.	Примечание
				Документация		
Я1			901-1-86.87 - КЖУ-ТТ	Технические требования		
Я3			901-1-86.87 - КЖУ-ПС2А-48-К1	Сборочный чертеж		
Я3			3.900-36выт. 3/8з. часть Лист 15	Узлы 3, 4, 5		
				Сборочные единицы		
Я4	1	3.900-36выт. 3/8з. часть 2, л. 24	Каркас плоский КР2	2		
Я4	2	3.900-36выт. 3/8з. часть 2, л. 24	Каркас плоский КР3	4		
Я4	3	3.900-36выт. 3/8з. часть 2, л. 24	Каркас плоский КР4	4		
Б4	4		Сетка арматурная			
			2С 12АIII 295x475 75/175			
			ГОСТ 23279-85	1	74,8кг	
			Изделия закладные			
Я4	7	3.900-36выт. 3/8з. часть 2, л. 66	МН2.9	2		
	13	1.400-15. В1. 110-02	МН 101-6	2		
Я4	9	901-1-86.87-КЖУ-МН6	МН6	2		
Я4	10	-01	МН7	2		
			Переменные данные для испытаний			
			901-1-86.87-КЖУ-ПС2А-48-К1			
			Сборочные единицы			
			Сетка арматурная			
			ГОСТ 23279-85			
Б4	5		2С 12АIII 295x475 75/175	1	74,8кг	
Б4	6		2С 12АIII 245x285	1	82,6кг	
Б4	8	3.900-36выт. 3/8з. часть 2, л. 66	Изделия закладные МН30	2		
			Детали			
Б4	12		Я-III-12ГОСТ5781-82* L=4750	4	4,2кг	

Привязан

ШНБ. №

Код	Этаж	Площ.	Обозначение	Наименование	Кол.	Примечание
				901-1-86.87-КЖУ-ПС2А-48-К1-01		
				Сборочные единицы		
				Сетки арматурные		
				ГОСТ 23279-85		
Б4	5		2С 12АIII 295x475 75/175		1	148,6кг
Б4	6		2С 12АIII 245x285		1	82,6кг
Б4	8	3.900-36выт. 3/8з. часть 2, л. 66	Изделия закладные МН30	2		
			Детали			
Б4	12		Я-III-18ГОСТ5781-82* L=4750	4	3,8кг	
			901-1-86.87-КЖУ-ПС2А-48-К1-02			
			Сборочные единицы			
			Сетки арматурные			
			ГОСТ 23279-85			
Б4	5		2С 20АIII 295x475 75/175	1	173,0кг	
Б4	6		2С 20АIII 245x285	1	99,6кг	
Б4	8	3.900-36выт. 3/8з. часть 2, л. 66	Изделия закладные МН30	2		
			Детали			
Б4	12		Я-III-20ГОСТ5781-82* L=4750	4	11,7кг	
			Материалы			
			Бетон класса В2,2,5	3,24	м³	

Г.И.П.	Ивановский	И
И.контр.	Ивановский	И
Проект. отдел	Ивановский	И
И.л. спец.	Ивановский	И
Рук. гр.	Ивановский	И
Вед. тех.	Ивановский	И
Ст. тех.	Ивановский	И

ТТ 901-1-86.87 - КЖУ-ПС 2А-48-К1

Панель стеновая
ПС 2А-48-К1...
ПС 2А-48-К3

Состав	Лист	Листов
Р	1	1
Госстрой СССР		
Укробудканпроект Киев		

Формат А3
926/612

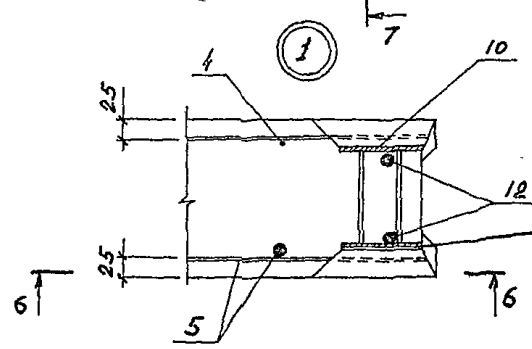
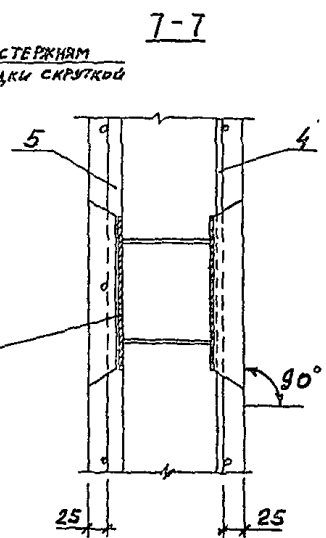
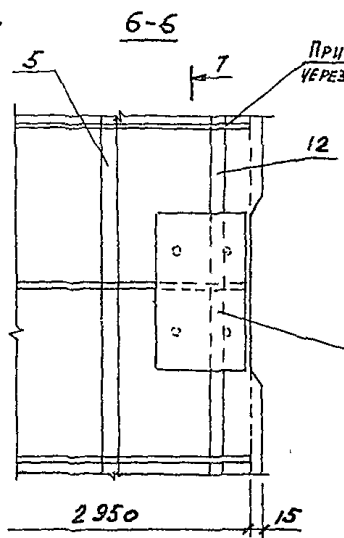
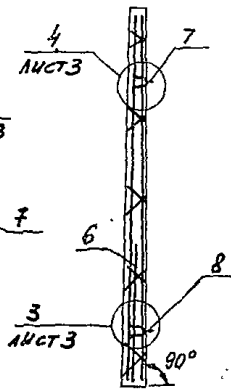
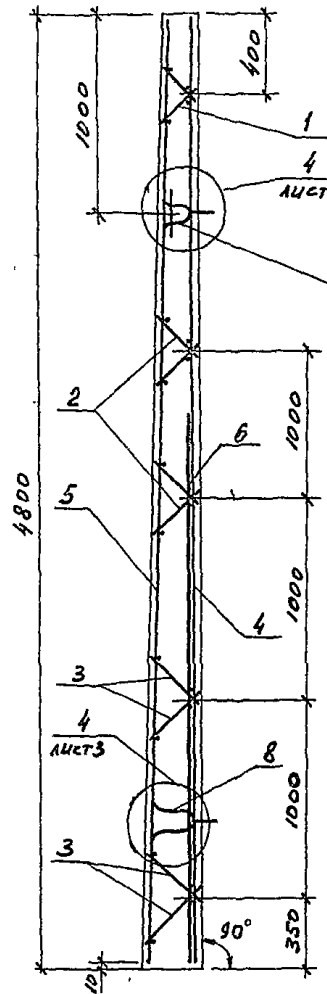
Альбом IV

Типовой проект 901-1-86.87

Име. и подл. Подпись и дата Взам инв. л.

Рис.1 5-5 Рис.2

ОСТАЛЬНОЕ СМ.РИС.1

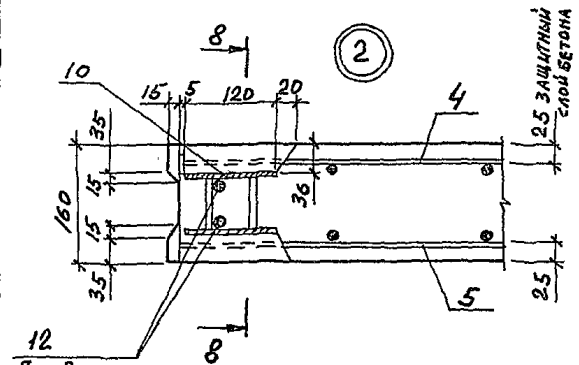


В ЗАЗОРЕ МЕЖДУ ПЛАСТИНОЙ И ГНЕЗДОБРАЗОВАТЕЛЕМ ДОПУСКАЕТСЯ НАПЛЫВ БЕТОНА, КОТОРЫЙ В ПОСЛЕДУЮЩЕМ ДОЛЖЕН БЫТЬ УДАЛЕН. РЕКОМЕНДУЕТСЯ В ЗАЗОР УСТАНАВЛИВАТЬ ПРОКЛАДКИ ПО МЕСТУ

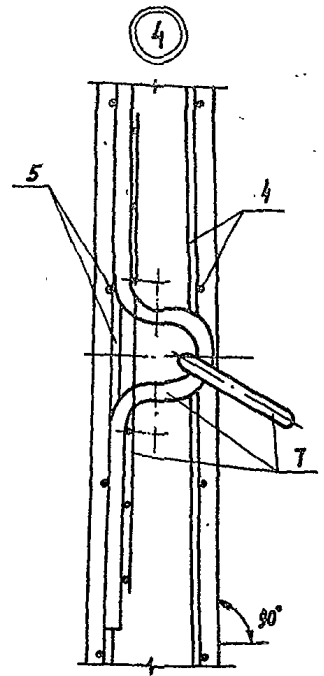
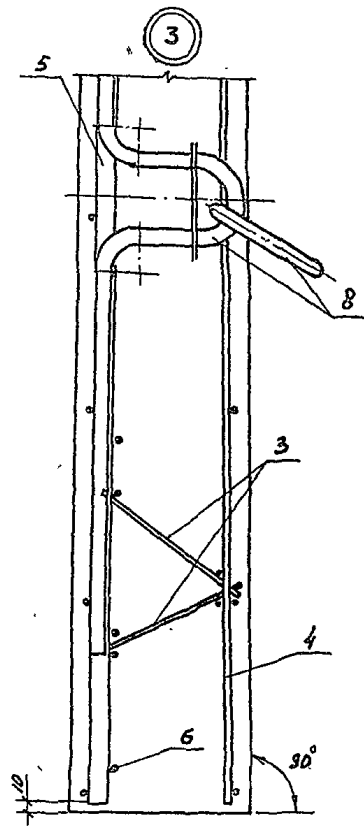
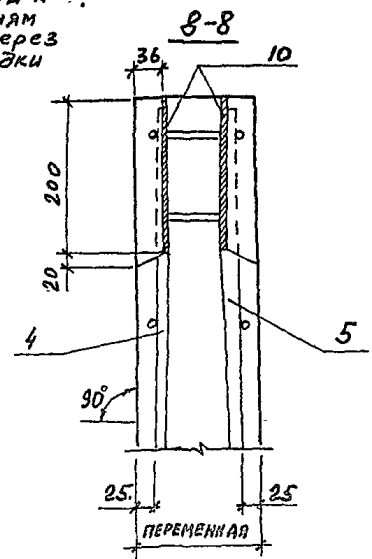
Привязан				
Име. №				

ТП 901-1-86.87 -КЖИ-ПС2А-18-К1СБ 2

Альбом IV
 Типовой проект 901-1-86.87
 чер. и испол. подпись и дата (взят шлям)



При вязать скруткой к стержням сетки через прокладки



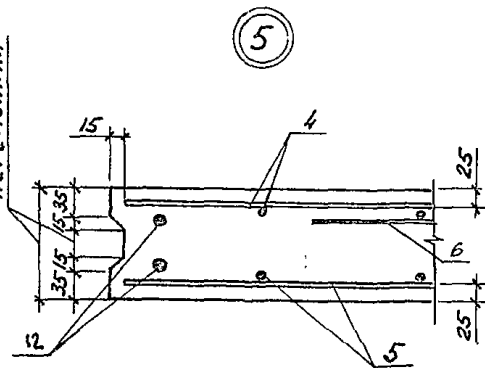
1. ПЕТЛИ ПОЗ. 7, 8 ПРИВАРИТЬ К ГОРИЗОНТАЛЬНЫМ СТЕЖКАМ СЕТКИ ПОЗ. 5

Принят			
И.в. №			

ТП 901-1-86.87 -КЖИ-ПС2А-43-К1СБ

Лист 3

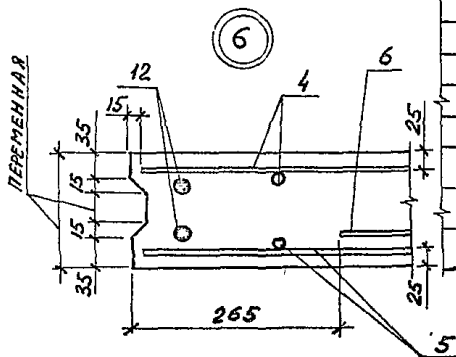
ПЕРЕМЕННАЯ



ВЕДОМОСТЬ РАСХОДА СТАЛИ НА ЭЛЕМЕНТ, К2

МАРКА ЭЛЕМЕНТА	ИЗДЕЛИЯ АРМАТУРНЫЕ									Всего
	АРМАТУРА КЛАССА									
	Вр-1			А-I			А-II			
	ГОСТ 6727-80			ГОСТ 5781-82*						
	φ5	Итого	φ6	Итого	φ12	φ18	φ20	Итого		
ПС2А-48-К1	12,6	12,6	39,6	39,1	135,1	74,4	-	209,5	261,7	
ПС2А-48-К2	12,6	12,6	39,6	39,6	59,1	244,9	-	304,0	356,2	
ПС2А-48-К3	12,6	12,6	39,6	39,6	59,1	-	302,3	361,4	413,6	

ПЕРЕМЕННАЯ



ИЗДЕЛИЯ ЗАКЛАДНЫЕ											Всего	ОБЩИЙ РАСХОД
АРМАТУРА КЛАССА								ПРОКАТ МАРКИ				
Вр-1			А-I		А-II			ВСт3кп2				
ГОСТ 6727-80			ГОСТ 5781-82*					ГОСТ 19903-74*				
φ5	Итого	φ10	φ22	φ10	φ8	Итого	6-8	φ=6	Итого			
-	-	17,2	26,4	1,6	0,2	45,4	12,4	0,6	13,0	58,4	320,8	
0,2	0,2	8,6	26,4	1,6	0,2	36,8	12,4	0,6	13,0	50,0	406,2	
0,2	0,2	8,6	26,4	1,6	0,2	36,8	12,4	0,6	13,0	50,0	463,6	

Принятая

Инд. №

ТП 901-1-86.87 -КЖИ-ПС2А-48-К1С5

Лист
4

98602 ФОРМАТ А3

Лл. Гом IV

Титовый проект 901-1-86.87

Лл. № 1000. Проект участка В.м.м.к.к.

№	Обозначение	Наименование	Кол.	Примечание
		<u>II. документация</u>		
94	901-1-86.87-КЖУ-17	Технические требования		
93	901-1-86.87-КЖУ-ПСДА-48-К1СБ	Сборочный чертеж		
93	3.900-3 Вып. 3/82 часть I листы	Узлы 3, 4, 5		
	901-1-86.87-КЖУ-ПСДА-48-К1СБ	Узлы 3, 4		
		<u>Сборочные единицы</u>		
94	1 3.900-3 Вып. 3/82 часть 2, л. 24	Наркос плоский КР2	2	
94	2 3.900-3 Вып. 3/82 часть 2, л. 24	Наркос плоский КР3	4	
94	3 3.900-3 Вып. 3/82 часть 2, л. 24	Наркос плоский КР4	4	
94	4	Сетка арматурная		
		2С 12 ³ III 295x475 75		
		12 ³ III 175		
		ГОСТ 23279-85	1	122,0кг
		Изделия закладные		
94	7 3.900-3 Вып. 3/82 часть 2, л. 66	МН 29	2	
94	8 3.900-3 Вып. 3/82 часть 2, л. 66	МН 30	2	
94	9 901-1-86.87-КЖУ-МНБ	МН6	1	
94	10	-01	1	
94	11 901-1-86.87-КЖУ-МН8	МН8	1	
94	13 1.400-15. Вл. 110-02	МН101-Б	2	
	<u>Переменные данные для исполнения</u>			
		901-1-86.87-КЖУ-ПСДА-48-К1СБ		
		901-1-86.87-КЖУ-ПСДА-48-К1СБ		
		<u>Сборочные единицы</u>		
		Сетки арматурные		
		ГОСТ 23279-85		

№	Обозначение	Наименование	Кол.	Примечание
54	5	3С 12 ³ III 290x475 75	1	198,1кг
		12 ³ III 150		
54	6	2С 12 ³ III 245x285 6 ³ I	1	41,0кг
		<u>Летяги</u>		
54	12	7-III-12.ГОСТ 5781-82 L=4150	2	4,2кг
		901-1-86.87-КЖУ-ПСДА-48-К1СБ		
		901-1-86.87-КЖУ-ПСДА-48-К1СБ		
		<u>Сборочные единицы</u>		
		Сетки арматурные		
		ГОСТ 23279-85		
54	5	3С 14 ³ III 290x475 75	1	288,0кг
		22A III 150		
54	6	2С 14 ³ III 245x285 6 ³ I	1	53,0кг
		<u>Летяги</u>		
54	12	7-III-14.ГОСТ 5781-82 L=4150	2	57кг
		<u>Материалы</u>		
		Бетон класс В 22,5		3,24м ³

Проблеван

Лл. №

Лл. №	Исполнение	1	2
И.к.п.т.	Исполнение	1	2
И.к.п.т.	Исполнение	1	2
И.к.п.т.	Исполнение	1	2
И.к.п.т.	Исполнение	1	2
И.к.п.т.	Исполнение	1	2
И.к.п.т.	Исполнение	1	2
И.к.п.т.	Исполнение	1	2

ТТ 901-1-86.87-КЖУ-ПСДА-48-К1СБ

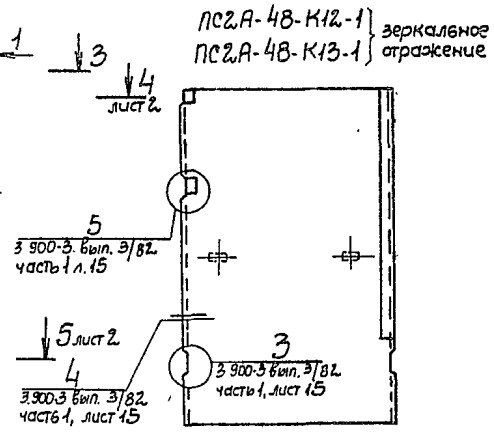
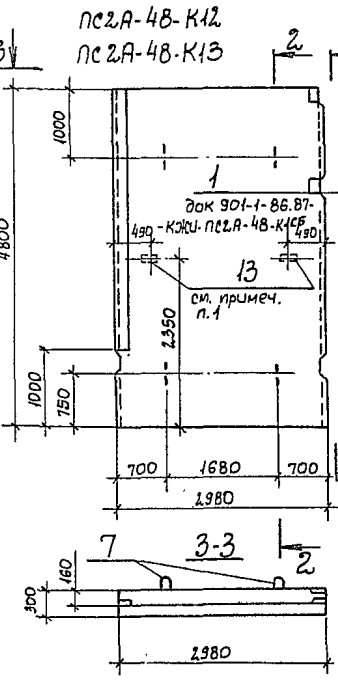
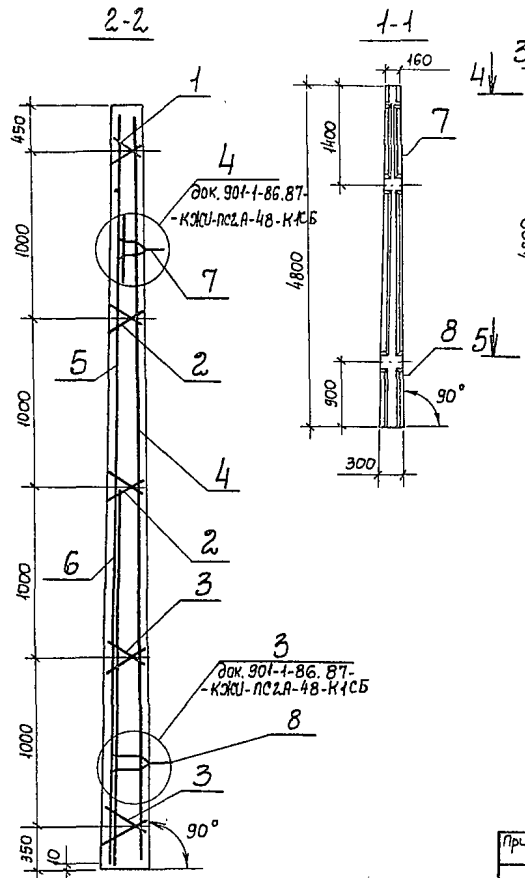
Панель стеновая
ПС 2Ф-48-К12...
ПС 2Ф-48-К13-1

Листы
Листы
Листы
Листы
Листы
Листы
Листы
Листы
Листы
Листы

Дивизион IV

Туполовой проект 901-1-86.87

Шифр и подл. Подпись и дата. Взам. инв. №



ПС2А-4В-К12
ПС2А-4В-К13

ПС2А-4В-К12-1 } зеркальное
ПС2А-4В-К13-1 } отражение

Обозначение	Марка
901-1-86.87-КЖУ-ПС2А-4В-К1	ПС2А-4В-К12
-01	ПС2А-4В-К13
-02	ПС2А-4В-К12-1
-03	ПС2А-4В-К13-1

1. Анкера закладного изделия поз. 13 приварить к арматуре сеток.

Привязан		ТЛ 901-1-86.87-КЖУ-ПС2А-4В-К12СБ	
Тип	Новокиевский	Панель стеновая	
И. контр.	Возенберг	ПС2А-4В-К12, ПС2А-4В-К13-1	
Науч. отв.	Волошин	ПС2А-4В-К13, ПС2А-4В-К13-1	
Гл. инж.	Возенберг	Сборочный чертеж	
Рук. гр.	Клюцман	Стандия	Масштаб
Вед. инж.	Слепак	P	8100
Ст. инж.	Малинина	Лист 1	Листов 3
		Госстрой СССР	
		Укроборконспроект	
		Киев	

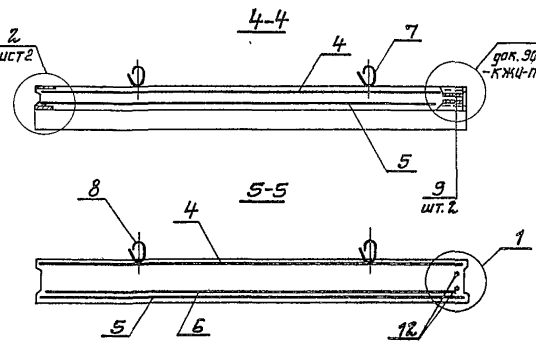
Формат А3

986012

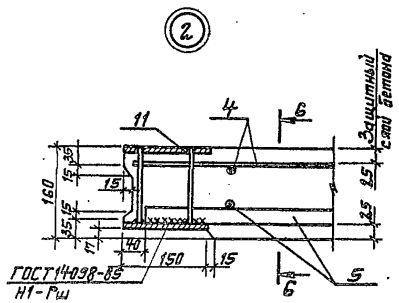
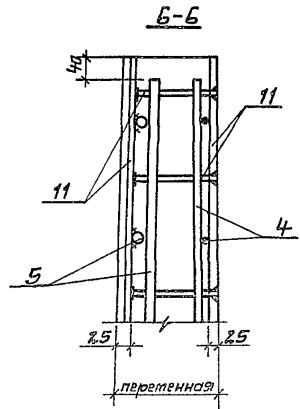
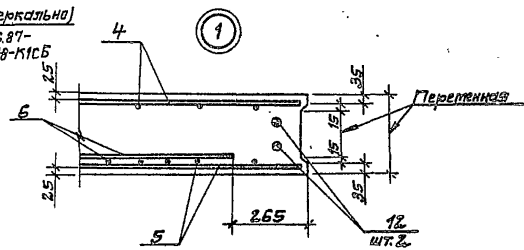
Формат А4

Тубовой проект 901-1-86.87

Лист № 2
Таблицы, планы и детали
Всего листов 12



2 (зеркально)
сок. 901-1-86.87-
-КЖУ-ПСЗА-48-К1СБ



ГОСТ 14098-85
Н1-Рш

Прибавки

ТТ 901-1-86.87-КЖУ-ПСЗА-48-К1СБ Лист 2

Ведомость расхода стали на элемент, кг

Марка элемента	Изделия арматурные										Всего
	Арматура класса										
	Вр-1		А-1			А-III					
	ГОСТ 6727-80		ГОСТ 5781-82 *								
	φ5	Утого	φ6	Утого	φ12	φ14	φ18	φ22			
АС2А-48-К12 АС2А-48-К12-1	12,6	12,6	8,2	8,2	222,3	139,1				361,4	382,2
АС2А-48-К13 АС2А-48-К13-1	12,6	12,6	8,2	8,2	121,9	135,6	207,7			465,2	487,0

Изделия закладные											Всего	Общий расход
Арматура класса										Прокат марки		
Вр-1		А-1			А-III		В ст 3 кл 2					
ГОСТ 6727-80		ГОСТ 5781-82 *			ГОСТ 19903-74 *							
	φ5	Утого	φ10	φ22	φ10	φ8	Утого	φ8	φ6	Утого		
	0,2	0,2	8,6	25,4	4,8	0,2	4,0	78,0	0,6	78,6	118,8	584,0
	0,2	0,2	8,6	25,4	4,8	0,2	4,0	78,0	0,6	78,6	118,8	602,8

Привязки:

ЦНБ. №

ТП 901-1-86.87- КЖУ-АС2А-48-К12С6

Лист
3

Формат А3

Код	Вид	Лист	Обозначение	Наименование	Кол. на исполнение									Примечание		
					01	02	03	04	05	06	07	08	09			
				Документация												
74			901-1-86.87-КЖС-ТТ	Технические требования	×	×	×	×	×	×	×	×	×	×	×	×
73			901-1-86.87-КЖС-ПС2Ж-48	Сборочный чертеж	×	×	×	×	×	×	×	×	×	×	×	×
				<u>Сборочные единицы</u>												
73			901-86.87-КЖС-ПС2Ж-48-К1	Панель стеновая ПС2Ж-48-К	1	1	1			1						4 листа со всеми артикулами и листами к ним, в изделии
73			901-86.87-КЖС-ПС2Ж-48-К2	ПС2Ж-48-К -1						1	1		1	1		1 лист со всеми артикулами и листами к ним, в изделии
73			901-86.87-КЖС-ПС2Ж-48-К3	ПС2Ж-48-К											1	1 лист со всеми артикулами и листами к ним, в изделии
			1	1.400-15.В.1.110-02	Изделие закладное МН10-6	6	6	6	2	2	6	6	6	12	6	
			2	1.400-15.В.1.120-11	Изделие закладное МН10-6				3	3						
			3	1.400-15.В.1.130-53	Изделие закладное МН10-6						1					

Прибыль	ГП	Наименование	ТП 901-1-86.87-КЖС-ПС2Ж-48
	И.Контр.	Изделие	Панель стеновая
	Нач.отд.	Балашин	ПС2Ж-48
	Гл.спец.	Яценберг	с дополнительными
	Рук.цех.	Блащан	закладными изделиями
	Ст.инж.	Доброволь	
			Страна
			Лист
			Листов
			Госстрой СССР
			Укравадоконпроект
			Киев

Формат Т 94

Код	Вид	Лист	Обозначение	Наименование	Кол. на исполнение									Примечание		
					01	02	03	04	05	06	07	08	09			
6			1.400-15.В.1.130-47	Изделие закладное МН10-6												
7			5.900-2.ТМ90-□	Сальник Дч □ Р-300	1	1					2	2				
8			5.900-2.ТМ90-□	Сальник Дч □ Р-300							1	1				
9			5.900-2.ТМ90-01	Сальник Дч 80 Р-200				1							6,9кг	
				<u>Лента</u>												
64		12	Л-20 ГОСТ 5781-82 L=1800		16	8					16	8			4,4кг	
64		13	Л-25 ГОСТ 5781-82 L=2100		8						8				8,1кг	
64		14	Л-16 ГОСТ 5781-82 L=1800											2	2,7кг	
64		16	Л-20 ГОСТ 5781-82 L=2100					16	8						3,2кг	
64		17	Л-25 ГОСТ 5781-82 L=2400						8						3,9кг	
64		18	Л-16 ГОСТ 5781-82 L=1050										3		0,9кг	

90.60/2

Формат 94

Прибыль	ГП	Наименование	ТП 901-1-86.87-КЖС-ПС2Ж-48
			Лист
			Листов
			Госстрой СССР
			Укравадоконпроект
			Киев

Изм. № 1 подл. Подпись и дата: *Владимир П. В.*

Типовой проект 901-1-86.87

Яльбом IV

Код	Знак	Пос.	Обозначение	Наименование	Кол. на исполнение - КЖС - ПС 2.Я-48		Примечание
					20	21	
				<u>Документация</u>			
Ж			901-1-86.87-КЖС-ТТ	Технические требования	×	×	
Ж			901-1-86.87-КЖС-ПС 2.Я-48 СБ	Сборочный чертеж	×	×	
				<u>Сборочные единицы</u>			
Ж			901-1-86.87-КЖС-ПС 2.Я-48 К1	Панель стеновая ПС 2.Я-48-К1	1		перегородка в стену арматур полюсу защиты швелла
Ж			901-1-86.87-КЖС-ПС 2.Я-48 К1	Панель стеновая ПС 2.Я-48-К		1	электрич на стене арматур ны и защит ным изделим
	1		1.400-15.81.110-02	Изделие закладное МН116-Б	7	6	
	2		1.400-15.81.120-11	Изделие закладное МН116-Б	1		
	4		1.400-15.81.550-04	Изделие закладное МН 533		0,6т	

Привязан

Изм. №

ТП 901-1-86.87 - КЖС-ПС 2.Я-48

Лист 5

44.5 шрифт

Изм. № 1 подл. Подпись и дата: *Владимир П. В.*

Код	Знак	Пос.	Обозначение	Наименование	Кол. на исполнение - КЖС - ПС 2.Я-48		Примечание
					20	21	
	7		5.900-2 ТМ.90-□	Гальник Ду □ L=300	1		
	11		5.900-2 ТМ.90-07	Гальник Ду 300 L=300	1		
	5		1.400-15.81.120-33	Изделие закладное МН113-Б	6		
				<u>Детали</u>			
Б	12			Я-II-20 ГОСТ 5781-82* L=1800	8		4,4кг
Б	19			Я-II-10 ГОСТ 5781-82* L=1500	8		0,9кг
Б	21			Я-II-10 ГОСТ 5781-82* L=800	12		0,5кг
Б	14			Я-II-16 ГОСТ 5781-82* L=800	8		2,7кг

1. При привязке проекта в зависимости от типа грунта принять наименование панели по таблице 2. Док. 901-1-86.87-КЖС-9

Привязан

Изм. №

ТП 901-1-86.87 - КЖС-ПС 2.Я-48

Лист 6

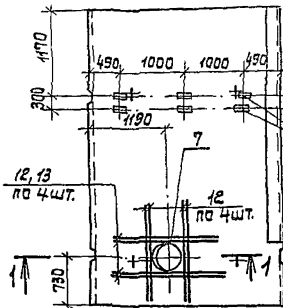
95.2/2
44.5 шрифт

Альбом IV

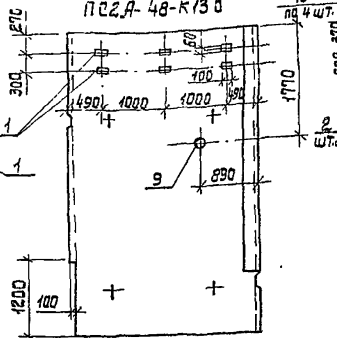
Типовой проект 901-1-86.87

Шифр, материал, количество и дата вводу в эксплуатацию

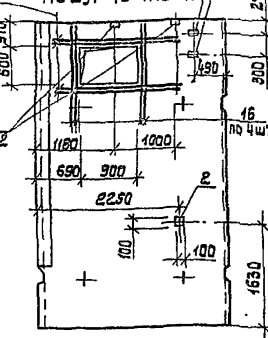
ПС 2А-48-К12а
ПС 2А-48-К13а



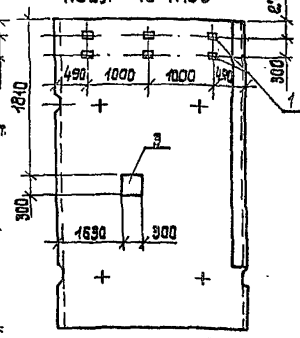
ПС 2А-48-К12б
ПС 2А-48-К13б



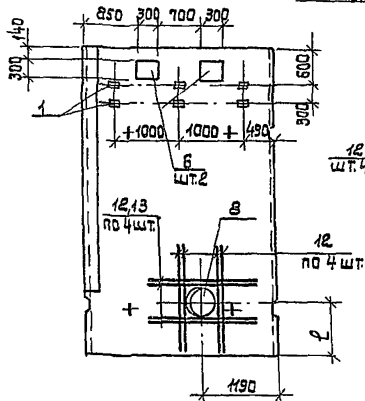
ПС 2А-48-К12-1а
ПС 2А-48-К13-1а



ПС 2А-48-К12Б
ПС 2А-48-К13Б



ПС 2А-48-К12-1б
ПС 2А-48-К13-1б



Арматура панели 1-1

Вертикальная грань панели

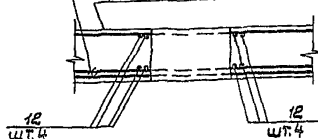


Таблица 1

Марка насоса	Сальник		Марка насоса	Сальник	
	Ду, мм	поз. 7		Ду, мм	поз. 8
Д 200-36	400	поз. 8	Д 500-65	500	770
Д 200-95	400	400	Д 630-90	500	780
Д 320-50			Д 800-57	600	750
Д 320-70			Д 1250-65		

1. Арматура стеновой панели в месте отверстий и в месте установки сальников обрезать по месту и приварить к корпусу сальника.
2. Диаметр сальников поз. 7, 8 и размер "л" см. таблицы 1.

ТП 901-1-86.87- КЖС-ПС2А-48Б

Панель стеновая
ПС 2А-48
с дополнительными
закладными извещениями.
Сборочный чертеж.

Кодификатор

Р

Лист 1 / Листов 5

Институт ВЭСР
Укравадокондирпроект
Киев

Привязан:

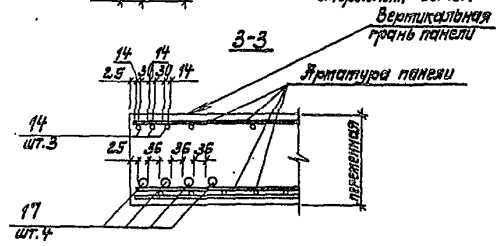
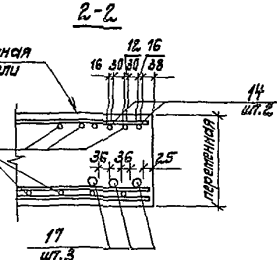
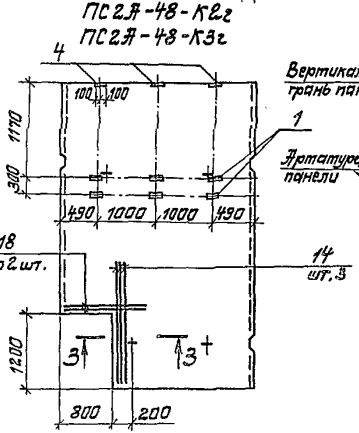
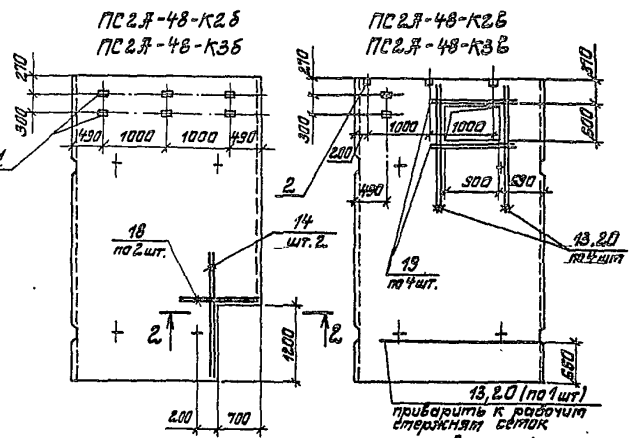
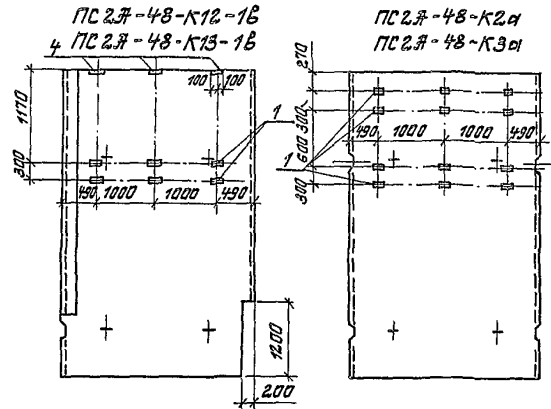
ГЛП Новомоск
Контр. Давыденко
И.У. от Волынец
Д. СПИ. Давыденко
Р.К. ГР. Кулиман
Ст. Инж. Мещанино

Шифр №

Листов IV

Типовой проект 901-1-86.87

Уч. № 2, Видность и диаметр Асб. шп. А



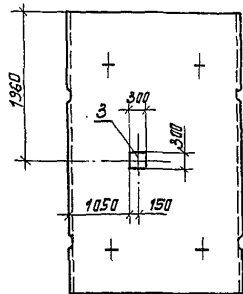
Привязки	

ТТ 901-1-86.87-КЖУ-ПС 2А-48СВ 2

99 отат 33

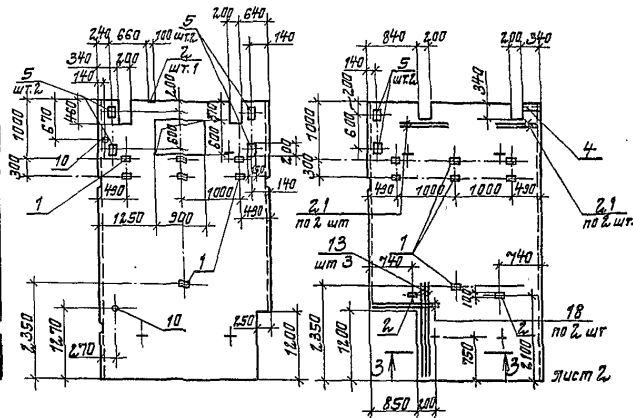
8860/2

ПСЗЖ-48-К2а
ПСЗЖ-48-К3а



ПСЗЖ-48-К1д

ПСЗЖ-48-К1б



Деталь обрамления вырезов и
отверстий в панели ПСЗЖ-48-К1д

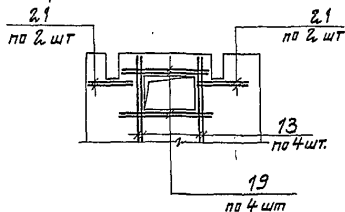


Таблица 2

Обозначение	Марка	Обозначение	Марка
901-1-86.87-КЖЦ-ПСЗЖ-48	ПСЗЖ-48-К12.д	901-1-86.87-КЖЦ-ПСЗЖ-48-05	ПСЗЖ-48-К12.б
-01	ПСЗЖ-48-К13.д	-05	ПСЗЖ-48-К13.б
-02	ПСЗЖ-48-К12.б	-06	ПСЗЖ-48-К12.1б
-02	ПСЗЖ-48-К13.б	-07	ПСЗЖ-48-К13.1б
-03	ПСЗЖ-48-К12.1д		
-04	ПСЗЖ-48-К13.1д		

Привязки

Шк. №	

ТТ 901-1-86.87-КЖЦ-ПСЗЖ-48сб

Лист 3

Формат #3
9860/2

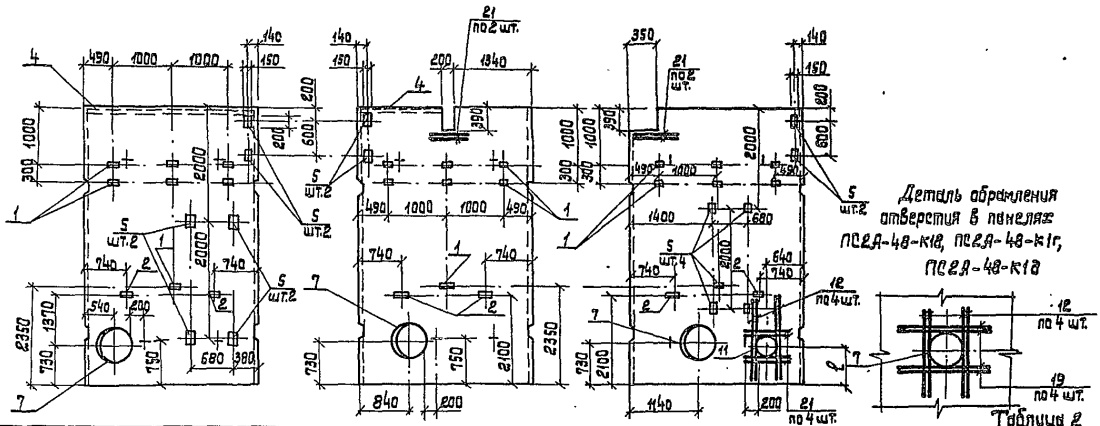
Типовой проект 901-1-86.87

Лист № 1 из 5

ПС 2А-48-К1В

ПС 2А-48-К1Г

ПС 2А-48-К1Д



Деталь обрамления
отверстия в панелях
ПС 2А-48-К1В, ПС 2А-48-К1Г,
ПС 2А-48-К1Д

Таблица 2

Обозначение	Марка	Обозначение	Марка	Обозначение	Марка
901-1-86.87-КЖС-ПС 2А-48-08	ПС 2А-48-К2а	901-1-86.87-КЖС-ПС 2А-48-13	ПС 2А-48-К2е	901-1-86.87-КЖС-ПС 2А-48-18	ПС 2А-48-К1В
-08	ПС 2А-48-К2а	-14	ПС 2А-48-К2е	-19	ПС 2А-48-К1е
-09	ПС 2А-48-К2б	-15	ПС 2А-48-К2в	-20	ПС 2А-48-К1д
-10	ПС 2А-48-К3б	-15	ПС 2А-48-К3д	-21	ПС 2А-48-К12-1В
-11	ПС 2А-48-К2В	-16	ПС 2А-48-К1д	-21	ПС 2А-48-К13-1В
-12	ПС 2А-48-К3В	-17	ПС 2А-48-К1д		

1. Диаметр вкладышков поз. 7 и размер "е"
см. таблицу 1 на л. 1.

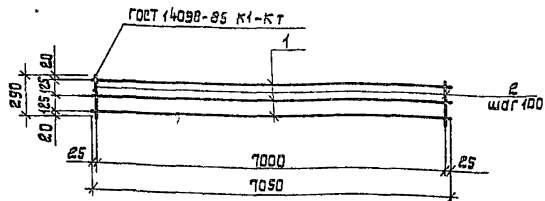
Привезен:

ИИИВ. №

ТТ 901-1-86.87-КЖС-ПС 2А-48-06

Альбом IV

Туповод проект 901-1-86.87



Формат	Зона	Поз.	Обозначение	Наименование	Кол.	Примечание
А4			901-1-86.87 - КЖС-ТТ	Документация		
				Технические требования		
				Детали		
Б4	1			А-11-12 ГОСТ 5781-82* $\phi=105$	3	6,3 кг
	2			А-1-6 ГОСТ 5781-82* $\phi=290$	71	0,1 кг

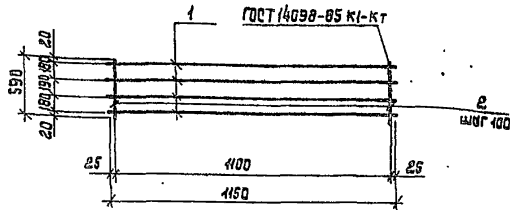
И.В. и подл. Подпись и дата	Привязан:	
	И.В. №	
И.В. и подл. Подпись и дата	Группа	И.В. и подл. Подпись и дата
	И.Контр.	И.В. и подл. Подпись и дата
	И.Ч. отв.	И.В. и подл. Подпись и дата
	И.Спец.	И.В. и подл. Подпись и дата
	И.Ч.Г.Р.	И.В. и подл. Подпись и дата

ТП 901-1-86.87 - КЖС-Кр4

Каркас плоский Кр4

Старая	Масса	Масштаб
Р	25,0	
Лист		Листов 1
Госстрой СССР Укрававтонаучпроект Киев		

Формат А4



Формат	Зона	Поз.	Обозначение	Наименование	Кол.	Примечание
А4			901-1-86.87 - КЖС-ТТ	Документация		
				Технические требования		
				Детали		
Б4	1			А-11-12 ГОСТ 5781-82* $\phi=1150$	4	3,2 кг
Б4	2			А-1-6 ГОСТ 5781-82* $\phi=590$	42	0,1 кг

И.В. и подл. Подпись и дата	Привязан:	
	И.В. №	
И.В. и подл. Подпись и дата	Группа	И.В. и подл. Подпись и дата
	И.Контр.	И.В. и подл. Подпись и дата
	И.Ч. отв.	И.В. и подл. Подпись и дата
	И.Спец.	И.В. и подл. Подпись и дата
	И.Ч.Г.Р.	И.В. и подл. Подпись и дата

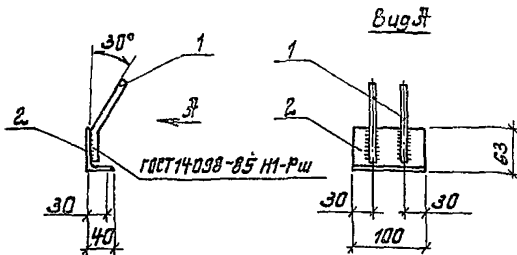
ТП 901-1-86.87- КЖС-Кр5

Каркас плоский Кр5.

Старая	Масса	Масштаб
Р	44,0	
Лист		Листов 1
Госстрой СССР Укрававтонаучпроект Киев		

Формат А4

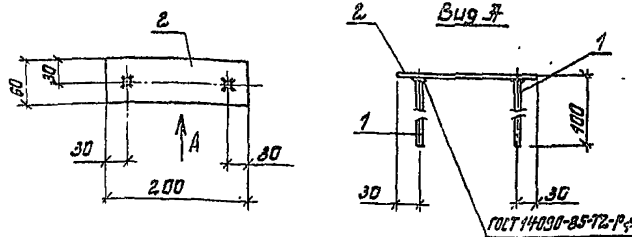
3860/2



Формат	Этаж	Лист	Обозначение	Наименование	Кол.	Примечание
<u>Документация</u>						
А4			901-1-86.87-КЖУ-ТТ	Технические требования		
<u>Детали</u>						
Б4	1		А-III-10 ГОСТ 5781-82* L=140	2	0,1 кг	
Б4	2		Л63*40*5 ГОСТ 8510-72* L=100	1	0,4 кг	

Ш. № 1	Павел	Иванов	Светлана	Владимир	Илья	Ирина
Привязан						
И. №						
ТТ 901-1-86.87 - КЖУ-МНЭ						
Изделие закладное МНЭ						
ГУП	Новосибирский	И. Контр.	И. Яковлев	И. Яковлев	И. Яковлев	И. Яковлев
И. Контр.	И. Яковлев	И. Яковлев	И. Яковлев	И. Яковлев	И. Яковлев	И. Яковлев
И. Контр.	И. Яковлев	И. Яковлев	И. Яковлев	И. Яковлев	И. Яковлев	И. Яковлев
И. Контр.	И. Яковлев	И. Яковлев	И. Яковлев	И. Яковлев	И. Яковлев	И. Яковлев
И. Контр.	И. Яковлев	И. Яковлев	И. Яковлев	И. Яковлев	И. Яковлев	И. Яковлев
И. Контр.	И. Яковлев	И. Яковлев	И. Яковлев	И. Яковлев	И. Яковлев	И. Яковлев
И. Контр.	И. Яковлев	И. Яковлев	И. Яковлев	И. Яковлев	И. Яковлев	И. Яковлев

Лист	Листов	Р	0,6
Госстрой СССР			
Укрывающий канал проект Киев			
Формат А4			

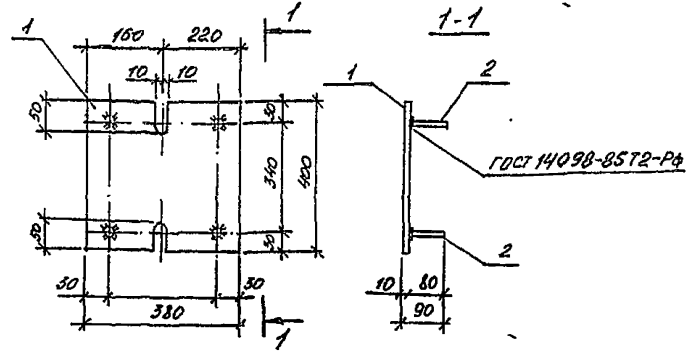


Формат	Этаж	Лист	Обозначение	Наименование	Кол.	Примечание
<u>Документация</u>						
А4			901-1-86.87-КЖУ-ТТ	Технические требования		
<u>Детали</u>						
Б4	1		А-III-10 ГОСТ 5781-82* L=100	2	0,1 кг	
Б4	2		Лист 8*60*200 ГОСТ 1993-74*#	1	0,8 кг	

Ш. № 1	Павел	Иванов	Светлана	Владимир	Илья	Ирина
Привязан						
И. №						
ТТ 901-1-86.87 - КЖУ-МНЭ						
Изделие закладное МНЭ						
ГУП	Новосибирский	И. Контр.	И. Яковлев	И. Яковлев	И. Яковлев	И. Яковлев
И. Контр.	И. Яковлев	И. Яковлев	И. Яковлев	И. Яковлев	И. Яковлев	И. Яковлев
И. Контр.	И. Яковлев	И. Яковлев	И. Яковлев	И. Яковлев	И. Яковлев	И. Яковлев
И. Контр.	И. Яковлев	И. Яковлев	И. Яковлев	И. Яковлев	И. Яковлев	И. Яковлев
И. Контр.	И. Яковлев	И. Яковлев	И. Яковлев	И. Яковлев	И. Яковлев	И. Яковлев
И. Контр.	И. Яковлев	И. Яковлев	И. Яковлев	И. Яковлев	И. Яковлев	И. Яковлев

Лист	Листов	Р	1,0
Госстрой СССР			
Укрывающий канал проект Киев			
Формат А4			

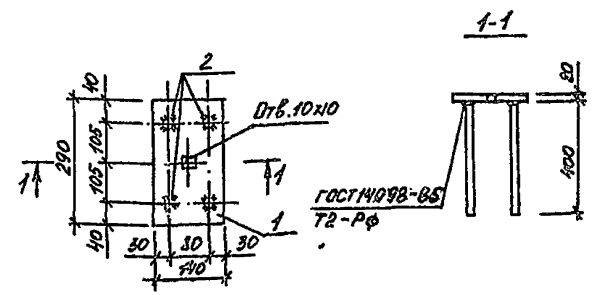
Тыловой проект 901-1-86.87 Альбом №



Формат	Зона	Лист	Обозначение	Наименование	Кол.	Примечание
				<u>Документация</u>		
A4			901-1-86.87 - КЖН-ТТ	Технические требования		
				<u>Детали</u>		
Б4	1			Лист 10x380x400	1	14,3 кг
				ГОСТ 19903-74*		
Б4	2			А-И-14 ГОСТ 5781-82* В-20	4	9,07 кг

Привязан		
Инв. №		
ГМП	Новоминский	Иван
Н.контр.	Айзенберг	Иван
И.д.отд.	Болошин	Иван
И.д.слес.	Айзенберг	Иван
Д.к.пр.	Клюцман	Иван
Ст.инж.	Дозоров	Иван

ТП 901-1-86.87 - КЖН-МН4		
Изделие	Закладное	МН4
Сталь	Лист	Масса
Р	14,6	
Лист 1 Листов		
Госстрой СССР		
Червовакнаапроект Киев		



Формат	Зона	Лист	Обозначение	Наименование	Кол.	Примечание
				<u>Документация</u>		
A4			901-1-86.87 - КЖН-ТТ	Технические требования		
				<u>Детали</u>		
Б4	1			Лист 20x140x290 ГОСТ 19903-74*	1	6,9 кг
Б4	2			А-И-14 ГОСТ 5781-82* L-400	4	9,5 кг

Привязан		
Инв. №		
ГМП	Новоминский	Иван
Н.контр.	Айзенберг	Иван
И.д.отд.	Болошин	Иван
И.д.слес.	Айзенберг	Иван
Д.к.пр.	Клюцман	Иван
Ст.инж.	Слесик	Иван

ТП 901-1-86.87 - КЖН-МН5		
Изделие	Закладное	МН5
Сталь	Лист	Масса
Р	24	
Лист 1 Листов		
Госстрой СССР		
Червовакнаапроект Киев		

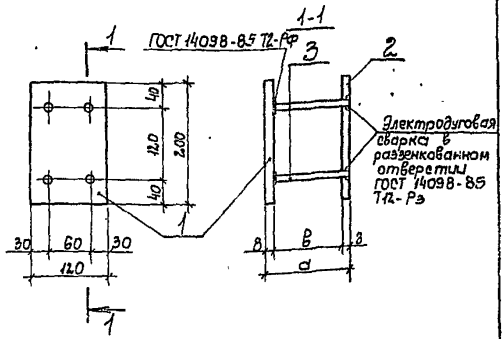
Титовой проект 901-1-86-87

Формат Зона	№з.	Обозначение	Наименование	Кол.	Примеч.
<u>Документация</u>					
А4		901-1-86-87-КЖУ-ТТ	Технические требования		
А4		901-1-86-87-КЖУ-МНБ СБ	Сборочный чертеж		
<u>Детали</u>					
Б4	1		Лист 8 × 120 × 200 ГОСТ 19903-74*	1	1,5 кг
Б4	2		Лист 8 × 120 × 200 ГОСТ 19903-74*	1	1,5 кг
<u>Переменные данные для исполнений</u>					
901-1-86-87-КЖУ-МНБ					
<u>Детали</u>					
Б4	3		А-III-10 ГОСТ 5781-82* 2-80	4	0,1 кг
901-1-86-87-КЖУ-МНБ-01					
<u>Детали</u>					
Б4	3		А-III-10 ГОСТ 5781-82* 2-120	4	0,1 кг

Шв. и табл. Подпись и дата	Привязан	
Шв. и табл. Подпись и дата	Шв. N	
Шв. и табл. Подпись и дата	Г.А. Чижикова	Инженер
	Н.А. Коптев	Инженер
Шв. и табл. Подпись и дата	Нач. отд.	В.А. Шашин
	Г.А. Слеп.	Инженер
Шв. и табл. Подпись и дата	Р.К. Гр.	Ключман
	В.В. Шк.	Слепак
Шв. и табл. Подпись и дата	Ст. инж.	Даворова

ТП 901-1-86-87-КЖУ-МНБ		
Узле закладное МНБ; МНТ		
Станд.	Лист	Листов
Р	1	1
Укрводоканспроект Киев		

Формат А4

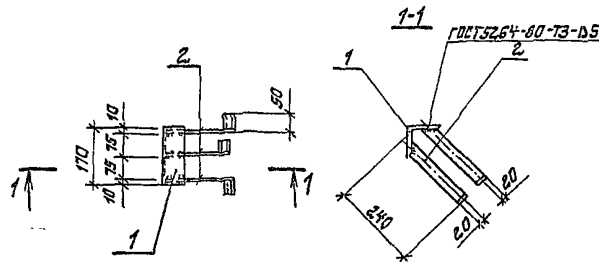


Обозначение	Марка	Размеры, мм		Масса, кг	Примечание
		а	в		
901-1-86-87-КЖУ-МНБ	МНБ	88	72	3,4	
-01	МНТ	128	112		

Шв. и табл. Подпись и дата	Привязан	
Шв. и табл. Подпись и дата	Шв. N	
Шв. и табл. Подпись и дата	Г.А. Чижикова	Инженер
	Н.А. Коптев	Инженер
Шв. и табл. Подпись и дата	Нач. отд.	В.А. Шашин
	Г.А. Слеп.	Инженер
Шв. и табл. Подпись и дата	Р.К. Гр.	Ключман
	В.В. Шк.	Слепак
Шв. и табл. Подпись и дата	Ст. инж.	Даворова

ТП 901-1-86-87-КЖУ-МНБ СБ		
Узле закладное МНБ; МНТ		
Сборочный чертеж		
Станд.	Масса	Листов
Р	см. табл.	1
Укрводоканспроект Киев		

Формат А4
9360/2



Кол. листов	№ п/п	Обозначение	Наименование	Кол.	Примечание
			<u>Документация</u>		
ЛЧ		901-1-86.87-КЖС-ТТ	Технические требования		
			<u>Детали</u>		
БЧ	1		L 100x10 ГОСТ 8509-86 L=170	1	2,6 кг
БЧ	2		Лист 5x40x250 ГОСТ 19905-74	3	0,5 кг

Привязан					
Изм. №					
Гип	Новотомский				
И.Контр.	Лизенберг				
И.Контр.	Валовин				
И.Контр.	Лизенберг				
Рук. гр.	Клочаня				
Ст. инж.	Малинина				

ТТ901-1-86.87 - КЖС-МН10

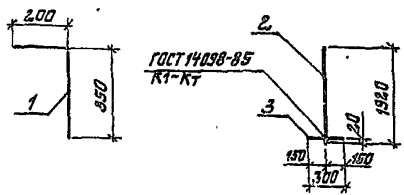
Заделка закладная МН10

Статус	Масса	Масштаб
Р	4,1	
Лист	Листов	
Госстрой СССР		
Учреждение проектирования		
Киев		

Формат А4

Рис. 1

Рис. 2



Кол. листов	№ п/п	Обозначение	Наименование	Кол.	Примечание
			<u>Документация</u>		
ЛЧ		901-1-86.87-КЖС-ТТ	Технические требования		
			Переменные данные для исполнений		
			<u>Детали</u>		
БЧ	1		А-III-16-ГОСТ 5701-82 L=550	1	0,9 кг
			<u>Детали</u>		
БЧ	2		А-III-16-ГОСТ 5701-82 L=550	1	3,0 кг
БЧ	3		А-III-16-ГОСТ 5701-82 L=300	1	0,5 кг

Привязан					
Изм. №					
Гип	Новотомский				
И.Контр.	Лизенберг				
И.Контр.	Валовин				
И.Контр.	Лизенберг				
Рук. гр.	Клочаня				
Ст. инж.	Малинина				

Обозначение	Строчка	Рис.	Масса кг
901-1-86.87-КЖС-МС5	МС5	1	0,9
-01 МС5	2	2,5	

ТТ901-1-86.87 - КЖС-МС5

Заделка соединительная МС5; МС6

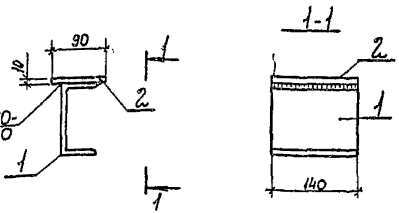
Статус	Масса	Масштаб
Р	ст. табл.	
Лист	Листов	
Госстрой СССР		
Учреждение проектирования		
Киев		

Формат А4

Львов Ю.В.

Тило воу. проект 901-1-86.87

ГОСТ 5261-80
-НН-ΔБ-140



Формат Зона	Поэ.	Обозначение	Наименование	Кол.	Приме- чание
<u>Документация</u>					
А4		901-1-86.87-КЖУ-ТТ	Технические требования		
<u>Детали</u>					
Б4	1		Швеллер (ГОСТ 82402)* №10	1	2,0
Б4	2		Лист 10x10 по ГОСТ 1303-74*	1	4,0

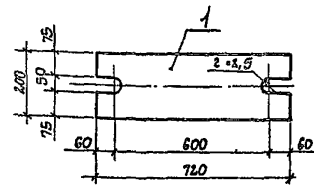
Упр. и. проэ. Изобрет. и. пат. Взам. инв. №

Привязан	
Инв. №	
ГПП	Новомигский
Н. контр.	Волонин
Нач. отд.	Волошин
Гл. спец.	Львов Ю.В.
Рук. гр.	Клюшман
Вед. инж.	Слепак

ТП 901-1-86.87-КЖУ-МС1

Узледе соединител- ное МС1	Станд.	Масш.	Масштаб
	Р	3,0	
	Лист	Листов 1	
	Госстрой СССР Укроборонспроект Киев		

Формат А4



Формат Зона	Поэ.	Обозначение	Наименование	Кол.	Приме- чание
<u>Документация</u>					
А4		901-1-86.87-КЖУ-ТТ	Технические требования		
<u>Детали</u>					
Б4	1		Лист 10x10 по ГОСТ 1303-74*	1	2,2,6 кг

Упр. и. проэ. Изобрет. и. пат. Взам. инв. №

Привязан	
Инв. №	
ГПП	Новомигский
Н. контр.	Волонин
Нач. отд.	Волошин
Гл. спец.	Львов Ю.В.
Рук. гр.	Клюшман
Вед. инж.	Слепак

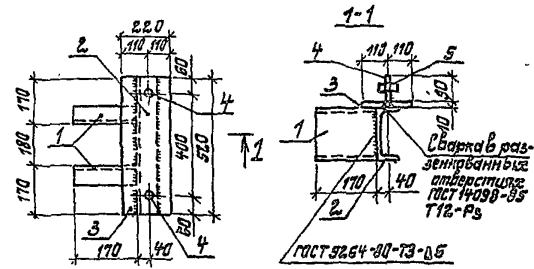
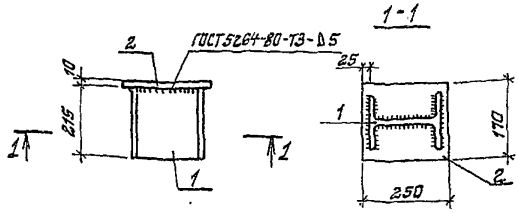
ТП 901-1-86.87-КЖУ-МС2

Узледе соединител- ное МС2	Станд.	Масш.	Масштаб
	Р	2,2,6	
	Лист	Листов 1	
	Госстрой СССР Укроборонспроект Киев		

Формат А4
9360/2

Листов № 1

Титульный лист 901-1-86.87



Формат	Зона	Лист	Обозначение	Наименование	Кол.	Примечание
				<u>Документация</u>		
А4			901-1-86.87-КЖСИ-ТТ	Технические требования		
				<u>Детали</u>		
Б4	1			120 ГОСТ 8239-72 ^л , L=215	1	4,5 кг
Б4	2			Лист 10 × 170 × 250 ГОСТ 10903-74	1	3,3 кг

Формат	Зона	Лист	Обозначение	Наименование	Кол.	Примечание
				<u>Документация</u>		
А4			901-1-86.87-КЖСИ-ТТ	Технические требования		
				<u>Детали</u>		
Б4	1			Т 18 ГОСТ 8240-72 ^л , L=170	2	2,4 кг
Б4	2			С 18 ГОСТ 8240-72 ^л , L=520	1	3,4 кг
Б4	3			Лист 10 × 220 × 520 ГОСТ 10903-74	1	9,0 кг
Б4	4			Шпилька М8 × 170 ГОСТ 22034-75 ^л , F100	2	0,4 кг
Б4	5			Гайка М8 ГОСТ 5915-70 ^л	2	0,08 кг

Лист № 1-86.87, Лист № 2-86.87, Лист № 3-86.87, Лист № 4-86.87

Лист	Листов	Группа	Исполнитель	Проверенный	Специалист	Инженер	Мастер	Рабочий

ТТ 901-1-86.87-КЖСИ-МС3
 Изделие соединительное МС3
 Лист 1 из 1
 Густавский с/ср
 Украина, Киев
 формат А4

Лист	Листов	Группа	Исполнитель	Проверенный	Специалист	Инженер	Мастер	Рабочий

ТТ 901-1-86.87-КЖСИ-МС4
 Изделие соединительное МС4
 Лист 1 из 1
 Густавский с/ср
 Украина, Киев
 формат А4

