

ТИПОВОЙ ПРОЕКТ  
503-1-49.86

ГЛАВНЫЙ КОРПУС АВТОТРАНСПОРТНОГО  
ПРЕДПРИЯТИЯ НА 300 ГРУЗОВЫХ АВТОМОБИЛЕЙ

АЛЬБОМ V  
ЧЕРТЕЖИ ЗАДАНИЙ ЗАВОДАМ-ИЗГОТОВИТЕЛЯМ  
НА ШКАФЫ АВТОМАТИКИ

				Привязан:	

Лист № 2

ТИПОВОЙ ПРОЕКТ  
503-1-49.86

ГЛАВНЫЙ КОРПУС АВТОТРАНСПОРТНОГО  
ПРЕДПРИЯТИЯ НА 300 ГРУЗОВЫХ АВТОМОБИЛЕЙ

АЛЬБОМ V

СОСТАВ ПРОЕКТА:

- Альбом I - Пояснительная записка Технологии производства Технологические коммуникации  
внутренние водопровод и канализация Отопление и вентиляция.
- Альбом II части 1,2 - Архитектурные решения. Конструкции железобетонные Конструкции металлические
- Альбом III - Чертежи промышленных конструкций и изделий
- Альбом IV - Силовое электрооборудование Электрическое освещение Автоматизация производства  
Связь и сигнализация
- Альбом V - Чертежи заданий заводам-изготовителям на шлафы автоматики
- Альбом VI - Спецификации оборудования
- Альбом VII - Ведомости потребности в материалах
- Альбом VIII - Сметы часть 1,кн 1,2, часть 2
- Альбом IX - Показатели результатов применения научно-технических достижений в строительных  
решениях проекта
- Альбом X - Проектная документация по переводу помещений технического подполья на режим ПРУ

РАЗРАБОТАН:

проектным институтом  
"Гипропромсельстрой"

Главный инженер института *Шестернев* / Шестернев /  
Главный инженер проекта *Юркин* / Юркин /

ПРОЕКТ  
УТВЕРЖДЕН  
Госкомсельхозтехники СССР  
Протокол № 66 от 31.10.1983 г.  
Рабочая документация введена в действие  
Гипропромсельстрой  
Приказ № 453 от 21.11.1985 г.

					Привязан	

ИИВ №

Продолжение

Лист, марка	Наименование	Стр.
СА	Содержание альбома	2
	Ящик 4 (6, 9, 10) Я	
ЭМ-01-001	Чертеж общего вида	3
ЭМ-01-001	Технические данные аппаратов	3
ЭМ-01-002	Таблица перечня надписей	9
ЭМ-01-003	Схема соединений	4
	Ящик 1 (8, 11) Я	
ЭМ-02-001	Чертеж общего вида	5
ЭМ-02-001	Технические данные аппаратов	5
ЭМ-02-002	Таблица перечня надписей	9
ЭМ-02-003	Схема соединений	6
	Ящик 2 (3, 7) Я	
ЭМ-03-001	Чертеж общего вида	7
ЭМ-03-001	Технические данные аппаратов	7
ЭМ-03-002	Таблица перечня надписей	9
ЭМ-03-003	Схема соединений	8
	Ящик 5 Я	
ЭМ-04-001	Чертеж общего вида	10
ЭМ-04-001	Технические данные аппаратов	10
ЭМ-04-002	Таблица перечня надписей	9
ЭМ-04-003	Схема соединений	11

Лист, марка	Наименование	Стр.
	Ящик 165 Я	
ЭМ-05-001	Чертеж общего вида	12
ЭМ-05-001	Технические данные аппаратов	12
ЭМ-05-002	Таблица перечня надписей	12
ЭМ-05-003	Схема соединений	13
	Ящик 12 Я	
ЭМ-06-001	Чертеж общего вида	14
ЭМ-06-001	Технические данные аппаратов	14
ЭМ-06-002	Схема соединений	15
	Ящик 126 (129) Я	
ЭМ-07-001	Чертеж общего вида	16
ЭМ-07-001	Технические данные аппаратов	16
ЭМ-07-002	Таблица перечня надписей	14
ЭМ-07-003	Схема соединений	17
	Щит автоматизации 4 щ. (6 щ., 9 щ., 10 щ.)	
АП-01-001	Общий вид	18
АП-01-001	Таблица соединений	19
АП-01-002	Таблица подключения	20

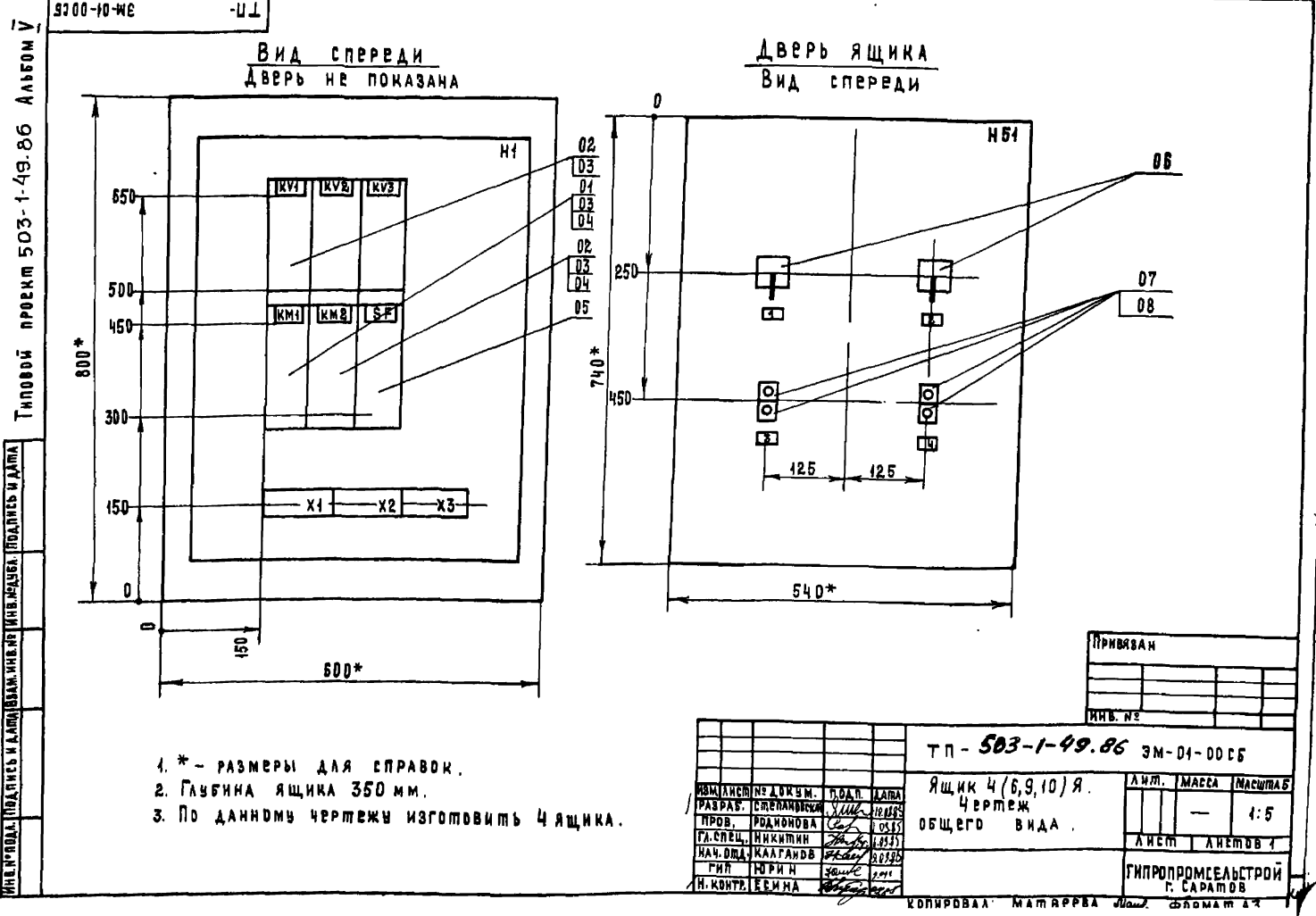
ПРИВЯЗАН		Г.Н.П. ЮРИН	20.05.86	ТП-503-1-49.86	СА	СОДЕРЖАНИЕ АЛЬБОМА	СТАНДАРТ	ЛИСТ	ЛИСТОВ
		НАЧ. ОТД. КАЛГАНОВ	26.07.85				Р	1	20
		А.И.ИЖДА	26.07.85				ГИПРОПРОМСЕЛЬСТРОЙ		
		ТА.СЕР. НИКИТИН	26.07.85				Г. САРАТОВ		
		РУК. ГР. РОДОНОВА	26.07.85	ФОРМАТ А2					
ИНВ. №		ДЯ. КОНТ. ЕСИНА	26.07.85	УПРАВЛЕНИЕ САХАРНО-САХАРОВОЙ ПРОМЫШЛЕННОСТИ					

Типовой проект 503-1-49.86 Альбом V

Формат	Зона	Поз.	Обозначение	Наименование	Примечание
				<u>Документация</u>	
A3		ТП	ЭМ-01-00СБ	Ящик 4(6,9,10)Я. Чертеж общего вида	
A2		ТП	ЭМ-01-00СХ	Ящик 4(6,9,10)Я. Схема соединений	
A4		ТП	ЭМ-01-00Т	Ящик 4(6,9,10)Я. Таблица перечня надписей	
				<u>Сборочные единицы</u>	
				Н1	01
				Пускатель магнитный	
		01		ПМЛ321002В; ~ 220В	01 КМ1
		01		ПМА-221002В; ~ 220В	01 КМ1*
		02		ПМА-111002В; ~ 220В	01 КМ1...КМ2
		03		Приставка контакт- ная ПКА 220Ч	04 КМ1...КМ2
		04		Реле электроплавовое	
				РТЛ-205304 J=30 А	01 КМ1
		05		РТЛ-101604 J=14 А	01 КМ1*
				Выключатель автоматический, АБЗ-М, Jр=4А; Jотс=25А	01 SF
				НБ1	01
		06		Переключатель универсальный ЧПБЗН-С23У3	02 SA1, SA2
				Выключатель	SB1, SB2
		07		КЕ-01У3, исп. 4, черный	02
		08		КЕ-01У3, исп. 5, красный	02
* - только для ПБ					
Привязан					
ИМВ. №					
ТП-503			ЭМ-01-001		
ИЗМ. ЛИСТ	№ ДОК. ЧМ.	П.О.А.	ДАТА	ЛИСТ	ЛИСТОВ
РАЗРАБ.	СРЕДНЯКОВ	С.И.	10.08.85	1	2
ПРОВ.	РОДИОНОВА	С.В.	05.05		
ГЛ. СПЕЦ.	НИКИТИН	С.В.	08.05		
ГИП	ЮРИН	С.В.	20.05		
И. КОНТР.	БЕСИНА	С.В.	20.05		
Технические данные				ГИПРОПРОМСЕЛЬСТРОЙ	
Ящик 4(6,9,10)Я				г. САРАТОВ	
АППАРАТОВ					
КОПИРОВАЛ: МАТВЕРВА Илья. ФОРМАТ А4					

Типовой проект 503-1-49.86 Альбом V

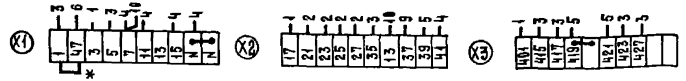
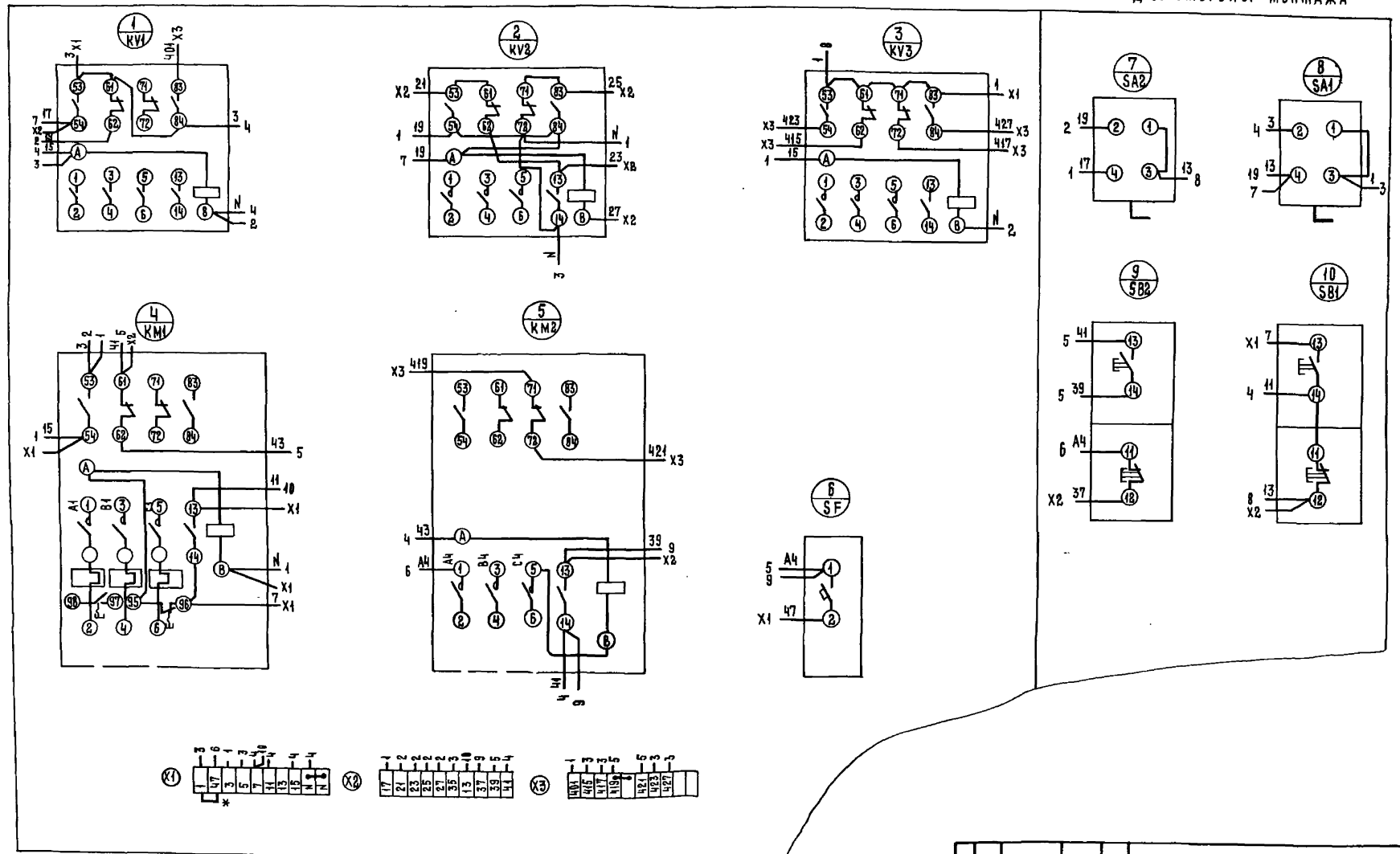
Формат	Зона	Поз.	Обозначение	Наименование	Код.	Примечание
				БЛОК ЗАЖИМОВ		
				БЗ24-4П25-В/ВУ3-10	03	X1...X3
Привязан						
ИМВ. №						
ТП			ЭМ-01-001			
ИЗМ. ЛИСТ	№ ДОК. ЧМ.	П.О.А.	ДАТА	ЛИСТ	ЛИСТОВ	
РАЗРАБ.	СРЕДНЯКОВ	С.И.	10.08.85			
ПРОВ.	РОДИОНОВА	С.В.	05.05			
ГЛ. СПЕЦ.	НИКИТИН	С.В.	08.05			
ГИП	ЮРИН	С.В.	20.05			
И. КОНТР.	БЕСИНА	С.В.	20.05			
Технические данные				ГИПРОПРОМСЕЛЬСТРОЙ		
Ящик 4(6,9,10)Я				г. САРАТОВ		
АППАРАТОВ						
КОПИРОВАЛ: МАТВЕРВА Илья. ФОРМАТ А4						



X100-10-WS - У 1

Вид спереди

ДВЕРЬ ЯЩИКА  
Вид со стороны монтажа

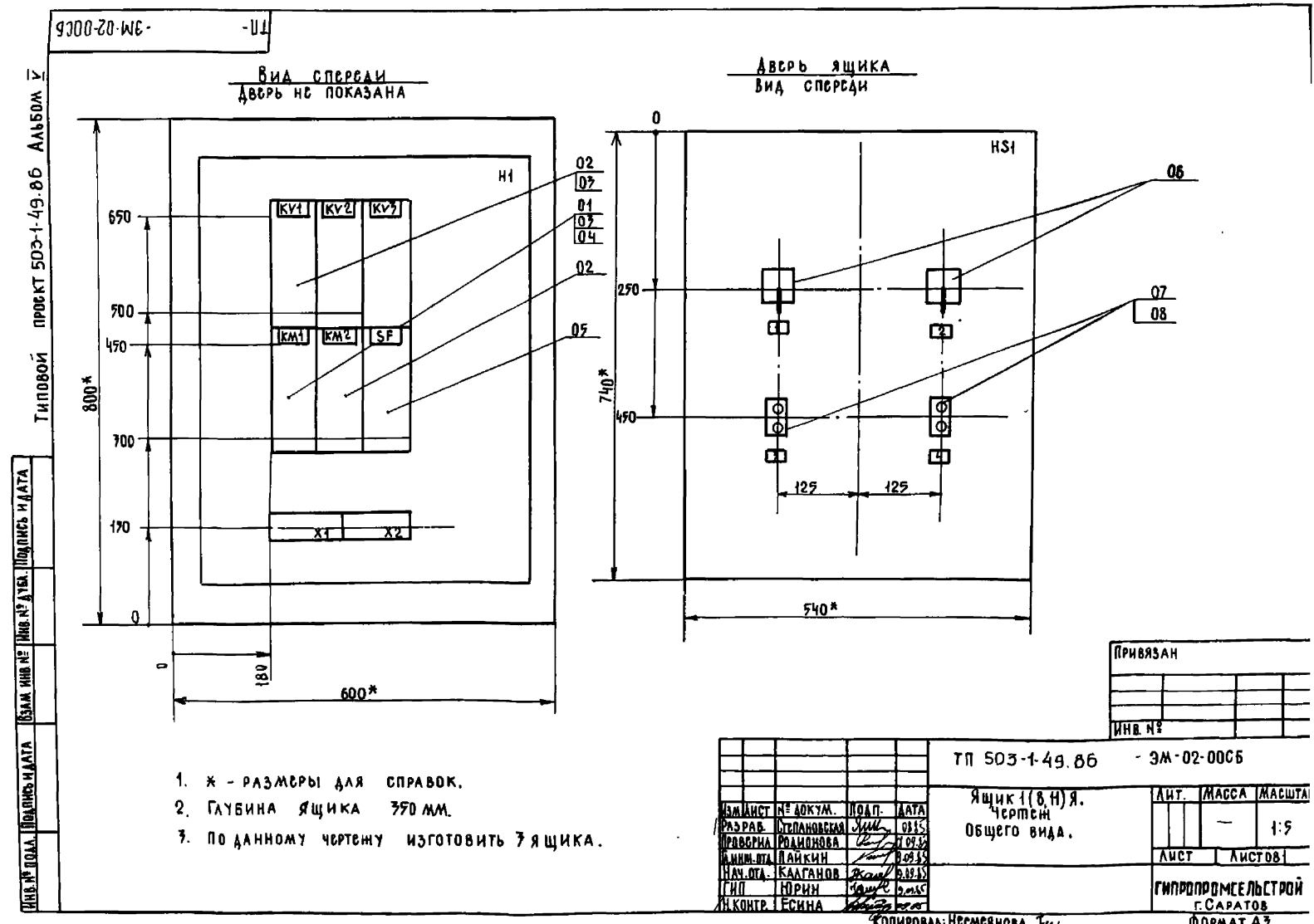


\* - Перемычка только для ПБ

ТП-503-1-49.86 - ЭМ-01-00 СХ			
Исполнитель	Инженер	Подп.	Дата
Разраб.	Степанович	И.И.	01.86
Проект.	Родичева	Л.И.	01.86
Техн. отв.	Лажкин	В.И.	01.86
Маш. отв.	Каганов	В.И.	01.86
Ген. дир.	Юрмин	В.И.	01.86
И.И.И.	ФРИМА		
Ящик 4 (6,9,10) я. Схема соединений.			
Лист	Масса	Листов	
ГИПРОДРОМСТРОЙ Ф. САРАТОВ			

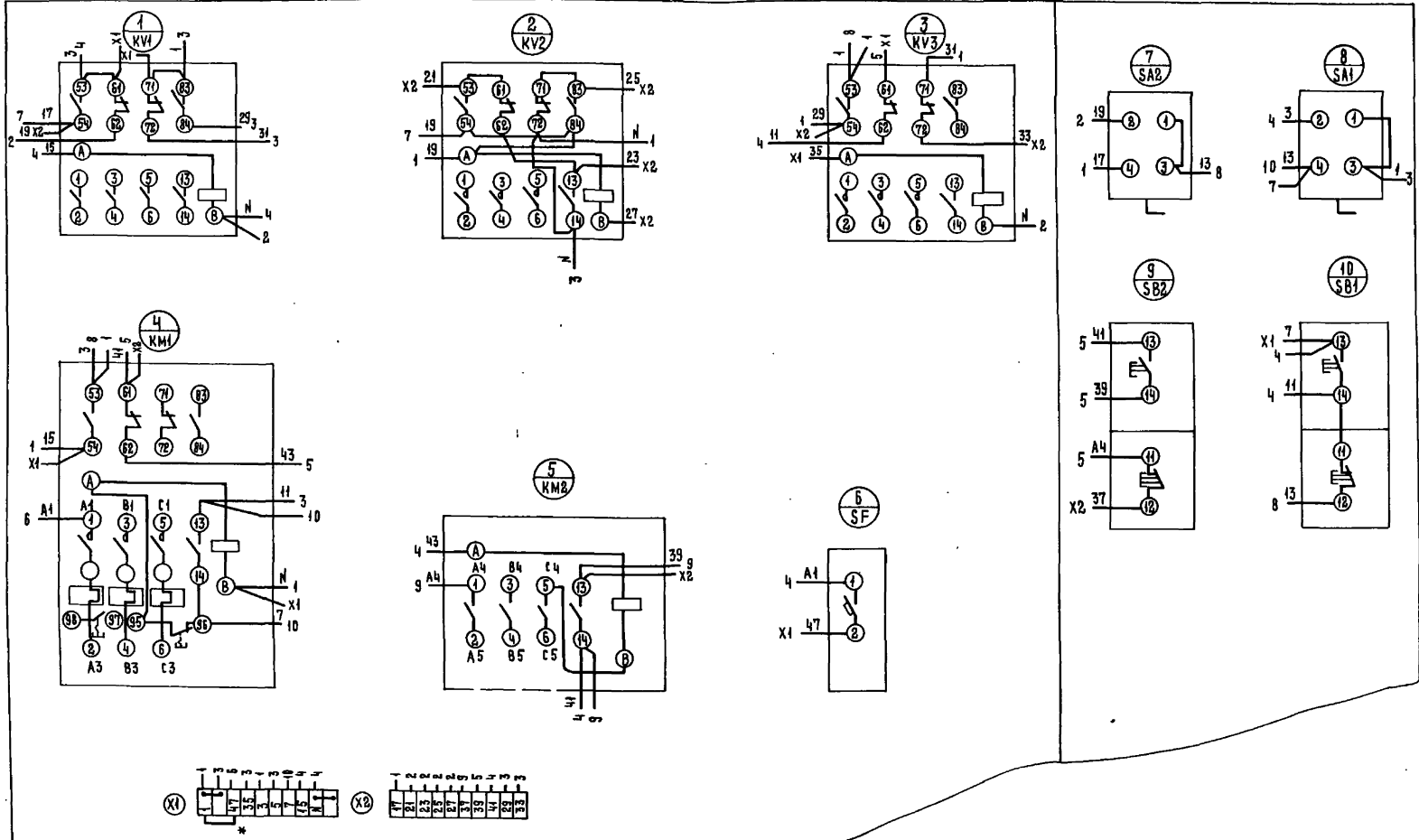
ФОРМАТ	ЗОНА	ПОЗ.	ОБОЗНАЧЕНИЕ	НАИМЕНОВАНИЕ	КОЛ.	ПРИМЕЧАНИЕ
				<b>ДОКУМЕНТАЦИЯ</b>		
A7	ГП	ЭМ-02-000Б		Ящик I(В,Н)Я Чертень общего вида		
A2	ГП	ЭМ-02-000Х		Ящик I(В,Н)Я СХЕМА		
				СОВДИНЕНИЙ		
A4	ГП	ЭМ-02-002		Ящик I(В,Н)Я ТАБЛИЦА ПОРЕЧНЯ НАДПИСЕЙ		
				<b>СБОРОЧНЫЕ ЕДИНИЦЫ</b>		
				Н1	01	
				ПУСКАТЕЛЬ МАГНИТНЫЙ		
				ПМА 121002В, ~ 220В	01	КМ1
	01			ПМА 111002В ~ 380В	04	КМ1...КМ3 КМ2
	02			ПРИОТЯЖКА КОНТАКТНАЯ		КМ1
	03			ПКЛ 220Ч	04	КМ1...КМ3
				Реле электротепловое		
	04			РТА-100804, У-4А	01	КМ1
				РТА-100804, У-1,6А	01	КМ1*
				РТА-101004 У-6А	01	КМ1**
	05			Выключатель автоматический		
				АБЭ-М УР-4А, УОС-2УН	01	SF
				НФ1	01	
	06			Переключатель универсальный 3П 57Н-С 2УУ7	02	SA1, SA2
				Выключатель		
	07			КВ-ОНУ7, исп. 4, черными	02	S81
	08			КВ-ОНУ7, исп. 7, красными	02	S82
				ПРИВЯЗАН		
				ИНВ. №		
				ТП-503-1-49.86	ЭМ-02-001	
ИЗМ. ЛИСТ № ДОКУМ.	ПОДП.	ДАТА				
РАЗРАБ. СТЕПАНОВСКАЯ	И.И.	01.85	Ящик I(В,Н)Я			
ПРОВЕРИЛ РАДИОНОВА	С.В.	01.85	Технический чертеж			
ДИЗАЙНЕР ПАВКИН	В.В.	01.85	Технических данных			
ИЛ ПУРИН	В.В.	01.85	Аппаратов			
И. КОНТРОЛЬЩИКА	И.И.	01.85	ГИПРОПРОМСТРОЙ			
				Г. САРАТОВ		
				КОПИРОВАЛ: НЕСМЕЯНОВА, Л.И.	ФОРМАТ А 4	

ФОРМАТ	ЗОНА	ПОЗ.	ОБОЗНАЧЕНИЕ	НАИМЕНОВАНИЕ	КОЛ.	ПРИМЕЧАНИЕ
				БЛОК ЗАНИМОВ		
				БЭ24-4П25-8/8У7-10	02	X1...X2
				ПРИВЯЗАН		
				ИНВ. №		
				ТП-503-1-49.86	ЭМ-02-001	
ИЗМ. ЛИСТ № ДОКУМ.	ПОДП.	ДАТА				
РАЗРАБ. СТЕПАНОВСКАЯ	И.И.	01.85	Ящик I(В,Н)Я			
ПРОВЕРИЛ РАДИОНОВА	С.В.	01.85	Технический чертеж			
ДИЗАЙНЕР ПАВКИН	В.В.	01.85	Технических данных			
ИЛ ПУРИН	В.В.	01.85	Аппаратов			
И. КОНТРОЛЬЩИКА	И.И.	01.85	ГИПРОПРОМСТРОЙ			
				Г. САРАТОВ		
				КОПИРОВАЛ: НЕСМЕЯНОВА, Л.И.	ФОРМАТ А 4	



Вид спереди

Дверь ящика  
Вид со стороны монтажа



\* - Перемычка только для П11.

Автом У

Типовой проект 503-1-49.86

ИЗДАТЕЛЬСТВО И Д.П. ОБЪЕДИНЕНИЕ ИЛИ НЕ ПОВЫШАЮЩИЕ ПОДЛИННИКА

ПРОВАН		ИМ. ИНЖ. СПЕЦИАЛИСТ	ПОДП. ДИП.	Т.П-503-1-49.86	ЭМ-02-00СХ
ИНВ. №	И. КОМП. ЕСТЬ ИЛИ	НАЧ. ОМ. КОМП. ЕСТЬ ИЛИ	И. КОМП. ЕСТЬ ИЛИ	Ящик 1 (В, 11) Я.	
			СХЕМА СОЕДИНЕНИЙ		
			ЛИСТ		
			ГИПРОПРОМСТРОЙ		
			г. САРАТОВ		

Формат	Зона	Поз	Обозначение	Наименование	Кол	Примечание
				Документация		
				Ящик 2 (3,7) я. Чертеж		
				общего вида		
				Ящик 2 (3,7) я. Схема		
				соединенный		
				Ящик 2 (3,7) я. Таблица		
				перечня наладки		
				Сборочные единицы		
				Н1	01	
				Пускатель магнитный		
				ПМА 121002В ~ 220В	01	КМ1
				Реле электротепловое		
				РТА 101004 У=5А	01	
				*Реле электротепловое		
				РТА 100804 У=4А	01	
				Приставка контактная		
				ПКЛ 2204	01	

Формат	Зона	Поз	Обозначение	Наименование	Кол	Примечание
				Пускатель магнитный		
				ПМА-111002В, ~ 380В	01	КМ2
				Приставка контактная		
				ПКЛ 2204	01	
				Реле РПУ2-36004УЗБ,		
				~ 220В, 50Гц	06	КВ1, КВ6
				Выключатель автомати-		
				ческий АБ3-М, I <sub>p</sub> =4А,	01	SF
				Н51	01	
				Переключатель универ-		
				сальный УП5311-С23У3	02	SA1, SA2
				Выключатель		SБ1, SБ2
				КЕ-01У3, исп 4, черный	02	
				КЕ-01У3, исп 5 красный	02	
				Блок зажимов		
				Б324-4П25-В/ВУ3-10	03	X1, X2, X3

Техническое задание

ТП-503-1-49-86 ЭМ-03-001

Ящик 2 (3,7) я

Техническое задание на аппарат

ГИПРОПРОМСЕЛЬСТРОЙ Г. САРАТОВ

КОПИРОВАЛ: САВИНА С.С. ФОРМАТ А4

Вид спереди  
Дверь не показана

800\*  
650  
500  
450  
380  
150  
0  
100  
600\*

05  
04  
01  
02  
03

КВ1 КВ2 КВ3 КВ4 SF  
КМ1 КМ2 КМ3 КМ4

X1 X2 X3

1 \* - размеры для справок  
2 Глубина ящика 350 мм  
3 По данному чертежу изготовить 3 ящика

Техническое задание

ТП-503-1-49-86 ЭМ-03-001

Ящик 2 (3,7) я

Техническое задание на аппарат

ГИПРОПРОМСЕЛЬСТРОЙ Г. САРАТОВ

КОПИРОВАЛ: САВИНА С.С. ФОРМАТ А4

Дверь ящика  
Вид спереди

740\*  
0  
250  
450  
540\*

05  
06

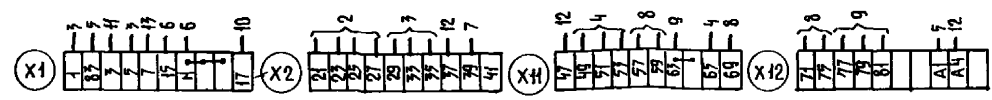
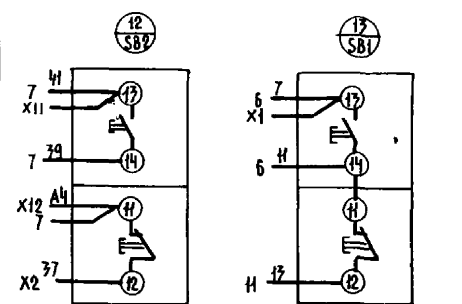
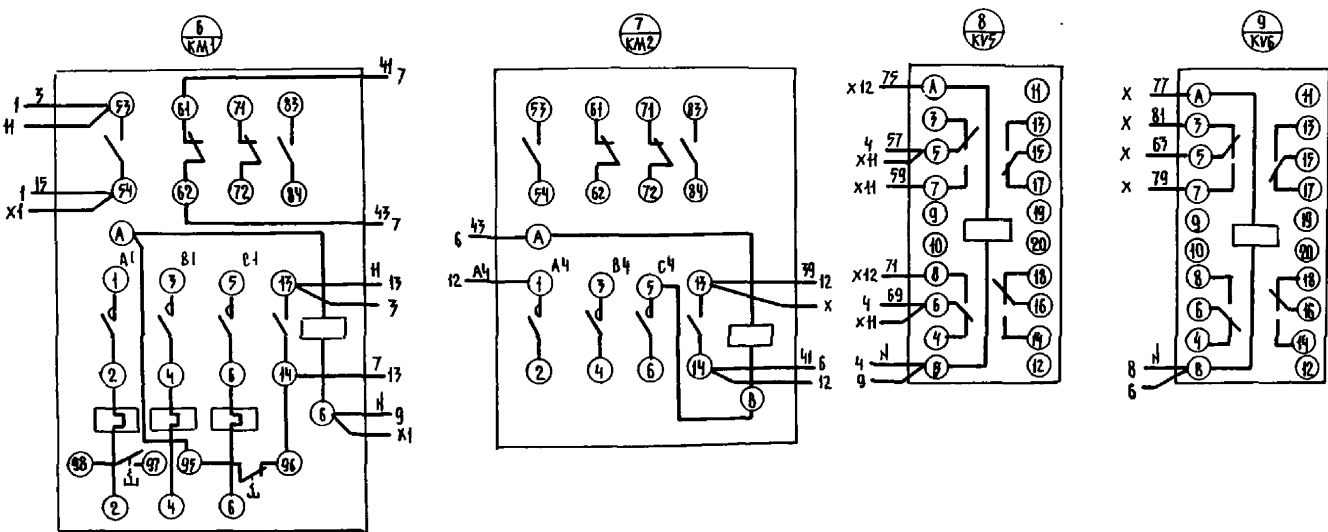
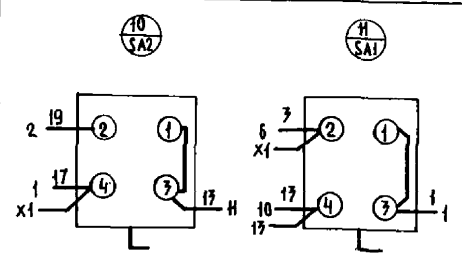
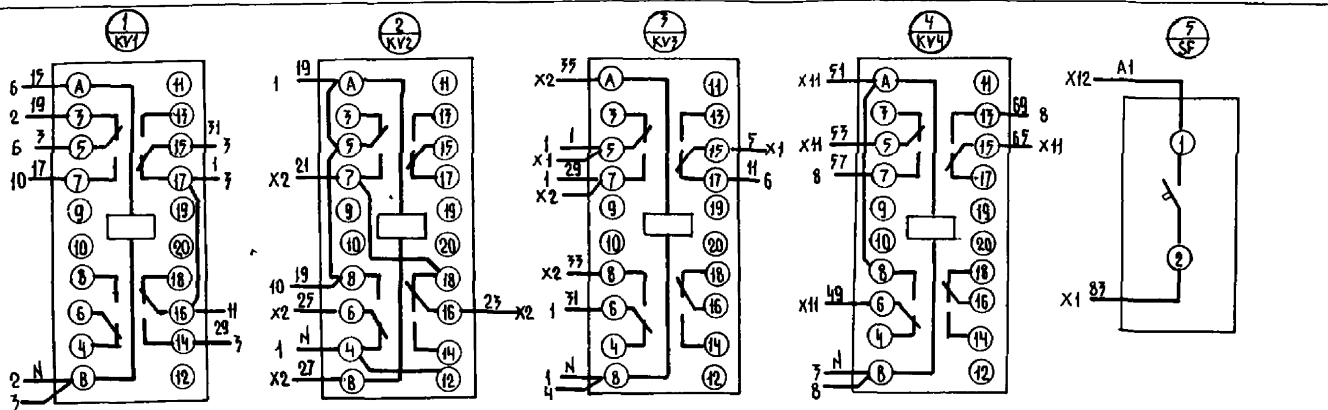
Н51

1 2 3 4 5 6



Вид спереди

Дверь ящика  
Вид со стороны монтажа



ИМ. НЕ ПОДА. ПОДАРИТЬ В ДАТА ИСХ. ЖУР. ИМ. НЕ ПОДА. ПОДАРИТЬ В ДАТА

ТИПОВОЙ ПРОЕКТ 503-1-49.86 АЛЬБОМ У

ТП-503-1-49.86 -ЭМ-07-000Х			
Ящик 2(3,7)я Схема соединений		ЛИТ	ЛАСКА
ИНЖ. ИЩР. РОДИОНОВА		ЛИСТ	ЛИСТОВ 1
ИНЖ. ПИКИН		ГНПРОДПРОМСТРОЙ	
ИНЖ. КАЛГАНОВ		г. САРАТОВ	
ИНЖ. ЮРИН		ФОРМАТ А2	
ИНЖ. КОНТР. ЕСИНА		КОПИРОВАЛ: ИСЕМЬЯНОВА, 2004	

ПРИВЯЗАН	ИНВ. №



Типовой проект 503-1-49-86 Альбом 1

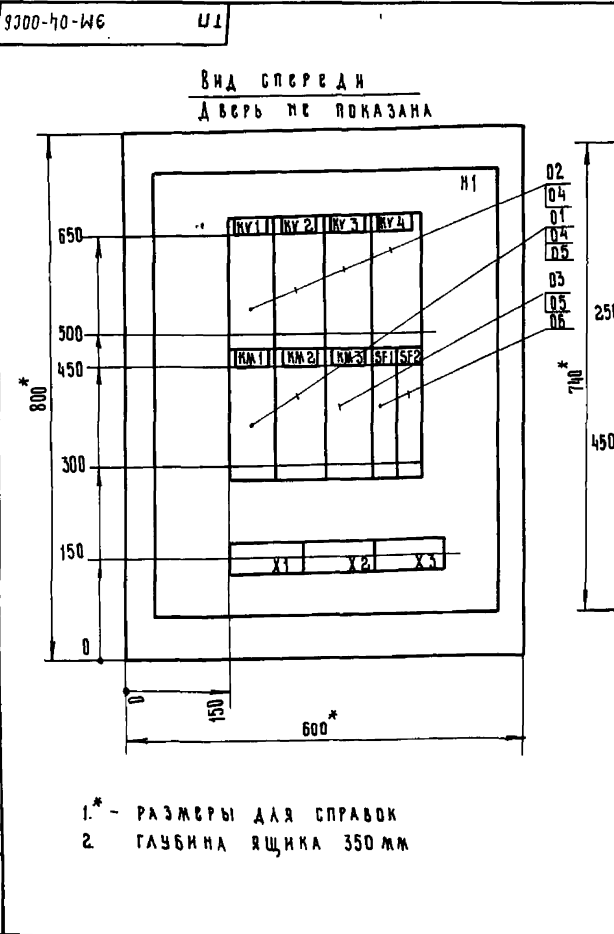
ФОРМА	ЗОНА	ПОЗ.	ОБОЗНАЧЕНИЕ	НАИМЕНОВАНИЕ	КОЛ.	ПРИМЕЧАНИЕ
				Документация		
A3		ТП	ЭМ-04-00СБ	Ящик 5Я Чертеж общего вида		
A2		ТП	ЭМ-04-00СХ	Ящик 5Я Схема соединений		
A4		ТП	ЭМ-04-002	Ящик 5Я Таблица перечня подписей		
				Сборочные единицы		
				Н1	01	
				Пускатель магнитный		
	01			ПМА 121002В ~ 220В	02	КМ1, КМ2
	02			ПМА 110004В ~ 220В	04	КМ1... КМ4
	03			ПМА 111002В ~ 380В	01	КМ3
	04			Приставка контактная ПКА 2204	06	КМ1, КМ2 КМ1... КМ4
	05			Реле электротепловое РТА 100504	02	КМ2
	06			Выключатель автоматический АБЗ-М 3Р-4А	02	SF2
				Н51	01	
	07			Переключатель унн- версальный УП5311-С2393	03	5М...5А
	08			Выключатель КЕ-01193, исп. 4, чёрный	03	5В1...5В3

Привязан		
Имя, №		

ТП-503-1-49-86 - ЭМ-04-001

Ящик 5Я  
Технические данные  
аппаратов.  
ГИПРОПРОМСЕЛСТРОИ  
Р. САРАТОВ

Типовой проект 503-1-49-86 Альбом 1



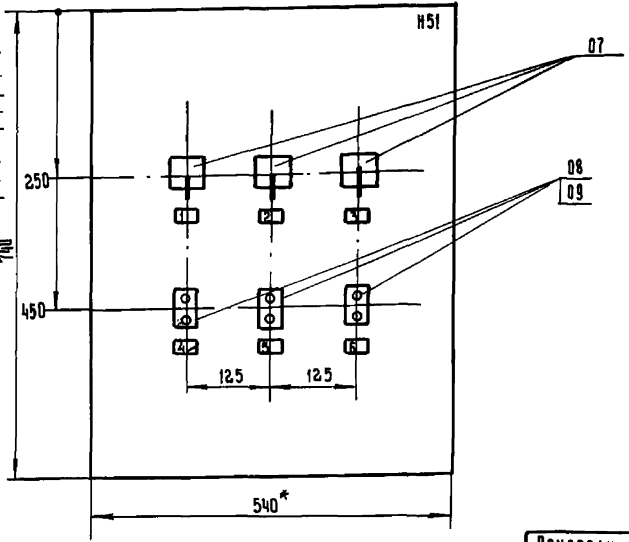
- 1.\* - РАЗМЕРЫ ДЛЯ СПРАВОК
- 2. ГЛУБИНА ЯЩИКА 350 мм

Типовой проект 503-1-49-86 Альбом 1

ФОРМА	ЗОНА	ПОЗ.	ОБОЗНАЧЕНИЕ	НАИМЕНОВАНИЕ	КОЛ.	ПРИМЕЧАНИЕ
				КЕ-01193, исп. 5, красный	03	
				Блок зажимов		
				6324-4П25-8/ВУ3-10	03	X1... X3

ТП-503-1-49-86 ЭМ-04-001  
Копирова: ИЛЬЧЕВА И.И. ФОРМАТ А4

Дверь ящика  
Вид спереди



Привязан		
Имя, №		

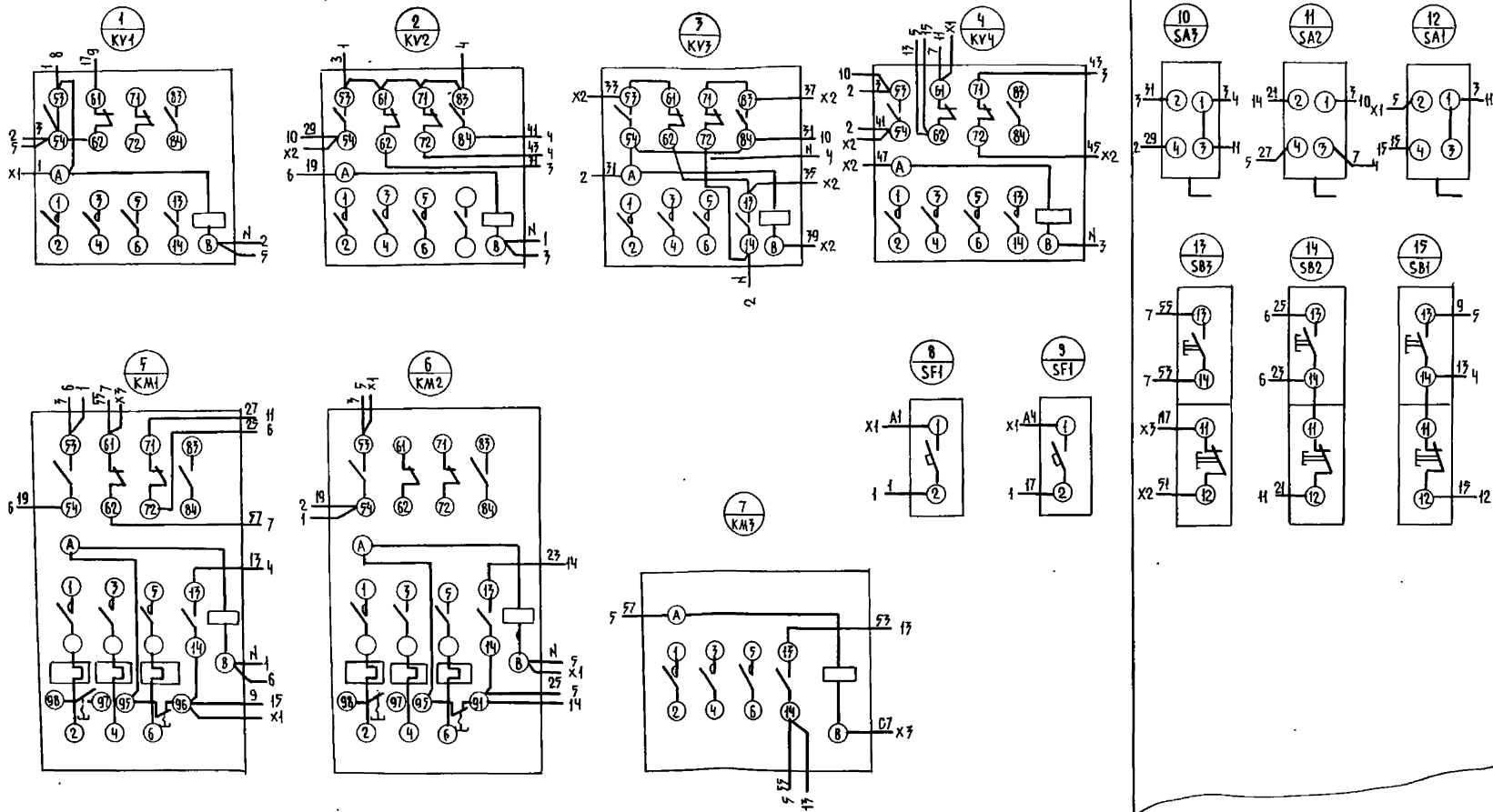
ТП-503-1-49-86 ЭМ-04-00СБ

Ящик 5Я.  
Чертеж  
общего вида.  
ГИПРОПРОМСЕЛСТРОИ  
Р. САРАТОВ

Копирова: ИЛЬЧЕВА И.И. ФОРМАТ А3

ВИД СПЕРЕДИ

ДВЕРЬ ЯЩИКА  
ВИД СО СТОРОНЫ МОНТАЖА



8	9	6	1	6	12	4	5
AV	AV	N	7	7	7	9	
(X1)							
2	7	7	3	3	3	4	4
7	7	7	9	9	9	17	7
(X2)							
5	7	7	7				
AV	AV	CT					
(X3)							

ТИПОВОЙ ПРОЕКТ 503-1-49.86 АЛЬБОМ V

ШКАЛА ПОДАРИСЬ И ТАКА ВЕЛИЧИНА

ТП-503-1-49.86 - 3М-04-00СХ				ЛИСТ	МАССА	МАСШТАБ
ЯЩИК 5Я						
СХЕМА СОЕДИНЕНИЙ				ЛИСТ	ЛИСТОВ	
ГИПРОПРОМСЕЛЬСТРОЙ						
Г. САРАТОВ						
ФОРМАТ А2						

ПРИВЯЗАН			
ИМЬ.№			

№ ЛИСТ	№ ДОКУМ.	ПОДП.	ДАТА
ИНЖЕНЕР	САЛАНОВСКАЯ	И.И.	07.85
УК. ГР.	РОДИОНОВА	С.В.	08.85
Л. ИМН. ОТД.	ПАВКИН	В.В.	08.85
ЛАН. ОТД.	КАЛГАНОВ	В.В.	08.85
ИИИ	ГОРИН	В.В.	08.85
И. КОНТР.	ЕСИНА	В.В.	08.85

КОНТРОЛЬ: ИСМЕЯЛОВА, З.С.

Типовой проект 503-1-49-86 Альбом 1

Имя, № листа, Подпись и дата, Взам. инв. №, № инв. Подпись и дата

Формат	Зона	Поз.	Обозначение	Наименование	Код	Примечание
				Документация		
A3		ТЭ	ЭМ-05-00СБ	Ящик 165Я. Чертеж общего вида		
A2		ТП	ЭМ-05-00СХ	Ящик 165Я. Схема соединения		
A4		ТП	ЭМ-05-00Т	Ящик 165Я. Таблица перечня надписей сборочные единицы		
				Н1	01	
		01		Выключатель автоматический АЕ-1031-143, 3р-1,6А, 3отс-23И	02	
		02		Реле РПЗ-36 220У36-220В	01	
		03		Пускатель ПМА-121 002В, ~220В	02	
		04		Реле РТА-100604	02	
				Приставка контактная		
				ЛКА-2204	02	
				Н51	01	
		05		Переключатель УП5311-С23В	02	
		06		Кнопка управления	02	
		07		КЕ-011. исп. 4	02	
				КЕ-011. исп. 5	02	
				Блок зажимов		
				БЗ24-4П25-В18У3-10	02	X1, X2

Привязан		
Имя	№	

Имя	№	Лист	Листов	Дата	ТП-503-1-49-86	ЭМ-05-001
Р.В. Гр. Родионова	И.В. Сид.	1	1	1985	Ящик 165Я.	Лит. Лист Листов
И.В. Сид.	И.В. Сид.	1	1	1985	Технические данные	ГИПРОПРОМСЕЛСТРОЙ
И.В. Сид.	И.В. Сид.	1	1	1985	аппаратов.	г. Саратов
И.В. Сид.	И.В. Сид.	1	1	1985		
И.В. Сид.	И.В. Сид.	1	1	1985		

Типовой проект 503-1-49-86 Альбом 1

Имя, № листа, Подпись и дата, Взам. инв. №, № инв. Подпись и дата

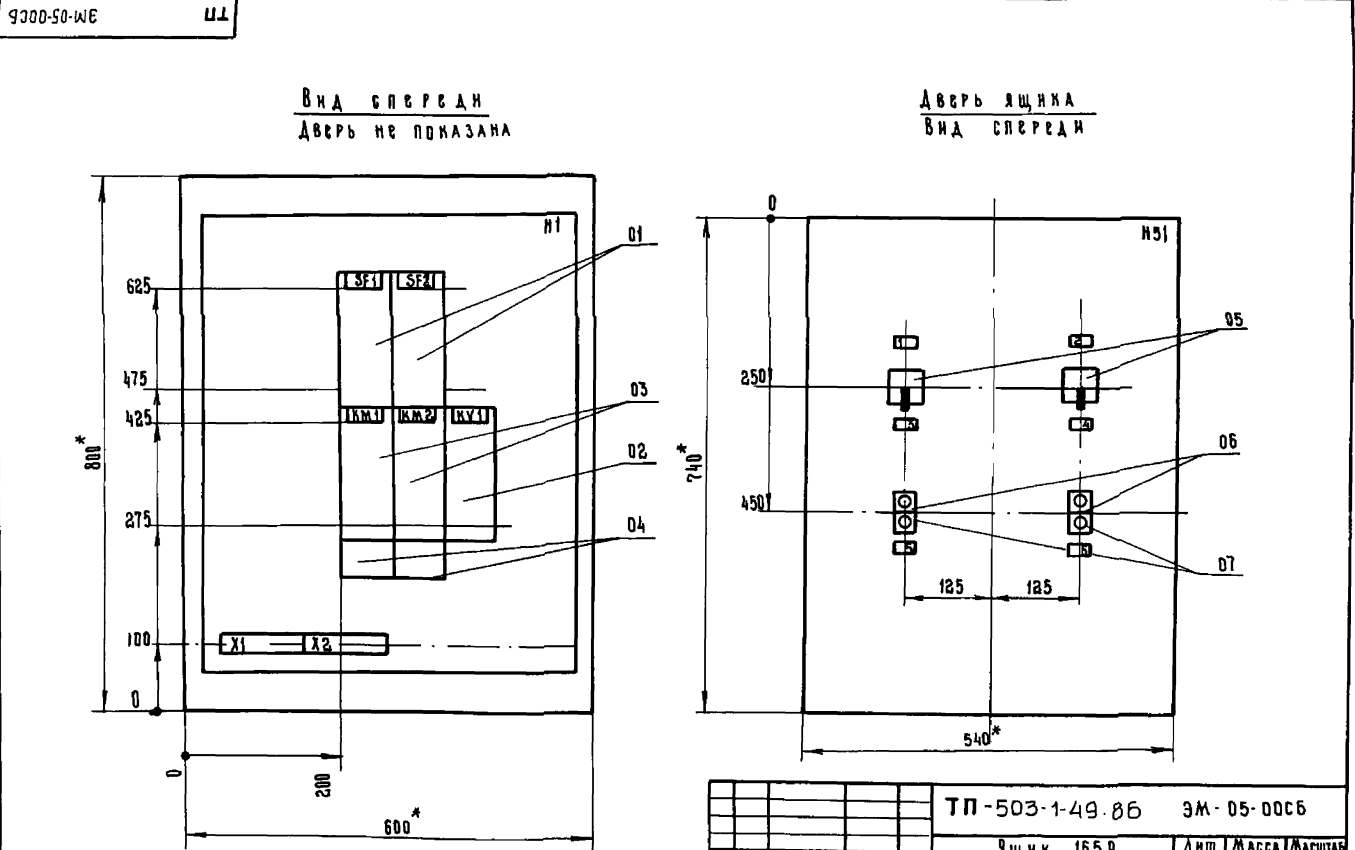
Панель	Строка	Наимен.	Поз. обозначение	Место надписи	Текст	Код
	1			Табличка	Вентилятор	1
	2			То же	Заслонка	1
	3			"	Мест. - 0 - Днет.	1
	4			"	Мест. - 0 - Авт.	1
	5,6			"	Пучк - Стоп	2

Привязан		
Имя	№	

Имя	№	Лист	Листов	Дата	ТП-503-1-49-86	ЭМ-05-002
Р.В. Гр. Родионова	И.В. Сид.	1	1	1985	Ящик 165Я.	Лит. Лист Листов
И.В. Сид.	И.В. Сид.	1	1	1985	Таблица	ГИПРОПРОМСЕЛСТРОЙ
И.В. Сид.	И.В. Сид.	1	1	1985	перечня надписей.	г. Саратов
И.В. Сид.	И.В. Сид.	1	1	1985		
И.В. Сид.	И.В. Сид.	1	1	1985		

Типовой проект 503-1-49-86 Альбом 1

Имя, № листа, Подпись и дата, Взам. инв. №, № инв. Подпись и дата



1.\* Размеры для справок  
2. Глубина ящика 350мм

Привязан		
Имя	№	

Имя	№	Лист	Листов	Дата	ТП-503-1-49-86	ЭМ-05-00СБ
Р.В. Гр. Родионова	И.В. Сид.	1	1	1985	Ящик 165Я.	Лит. Масса Листов
И.В. Сид.	И.В. Сид.	1	1	1985	Чертеж общего вида.	1:5
И.В. Сид.	И.В. Сид.	1	1	1985		Лист Листов
И.В. Сид.	И.В. Сид.	1	1	1985		ГИПРОПРОМСЕЛСТРОЙ
И.В. Сид.	И.В. Сид.	1	1	1985		г. Саратов

Копировала: Ильячева И. Формат А3

112

Х300-С0-М1Е

Ц1

Вид сверху

Вид с торцы монтажа

Альбом 1  
Технический проект 503-1-49.86  
ИЗДАТЕЛЬСТВО ЭЛЕКТРОТЕХНИЧЕСКОЙ ЛИТЕРАТУРЫ

Приказан	И.В. Антонов	И.В. Антонов	И.В. Антонов	И.В. Антонов	И.В. Антонов
Изм. №	И.В. Антонов	И.В. Антонов	И.В. Антонов	И.В. Антонов	И.В. Антонов
Инв. №	И.В. Антонов	И.В. Антонов	И.В. Антонов	И.В. Антонов	И.В. Антонов
	И.В. Антонов	И.В. Антонов	И.В. Антонов	И.В. Антонов	И.В. Антонов

И.В. Антонов	И.В. Антонов	И.В. Антонов	И.В. Антонов	И.В. Антонов
И.В. Антонов	И.В. Антонов	И.В. Антонов	И.В. Антонов	И.В. Антонов
И.В. Антонов	И.В. Антонов	И.В. Антонов	И.В. Антонов	И.В. Антонов
И.В. Антонов	И.В. Антонов	И.В. Антонов	И.В. Антонов	И.В. Антонов

ТН-503-1-49.86	ЭМ-05-00СХ
Ящ. № 165 Я	Авт. МАСШТАБ
Схема соединении	Лист Листов 1
ГНПРОМСТРОЙ	г. САРТОВ

Формат	Зона	Поз.	Обозначение	Наименование	Кол.	Примечание
Документация						
A	ТП	-АП-06-00СБ	Ящик 12Я. Чертеж			
A2	ТП	-АП-06-00СХ	Ящик 12Я. Схема			
			соединений			
Сборочные единицы						
			Н1	01		
	01		Реле РПУ-2 -	11		
Блок зажимов						
			БЗ24-4П25-В/ВУ3-10	08		

- уточняется при привязке проекта.

ПРИВЯЗАН			
ИВ.П.№			
ИЗМ.ЛИСТ	И.ДОКУМ.	ПОДП.	ДАТА
СТ.И.ИЖ. ЯНКИНА			01.85
РУК.ГР. РОДИОНОВА			01.85
НАЧ.ОТД. КАЛГАНОВ			01.85
ТИП. ЮРИН			01.85
И.КОНТР. ЕСИНА			01.85

ТП-503-1-49.86 ЭМ-06-001

Ящик 12Я  
Технические данные  
аппаратов

ЛИТ. ЛИСТ ЛИСТОВ  
1 1

ГИПРОПРОМСЕЛЬСТРОИ  
Г.САРАТОВ

КОПИРОВАЛ: ПРОШИНА *Ольга* - ФОРМАТ А4

Панель	Строка	Надпись	Поз. обозначение	Место надписи	Текст	Кол.	ИВ.П.№	ИЗМ.ЛИСТ	И.ДОКУМ.	ПОДП.	ДАТА
	1			ТАБЛИЧКА	Посты готовы	1					
	2	HL1		То же	Пост n1	1					
	3	HL2		»	Пост n2	1					
	4	HL3		»	Пост n3	1					
	5	SA1		»	Режим работы конвейера	1					
	6	SA2		»	Предпусковая сигнализация	1					
	7	SB1		»	Конвейер	1					

- уточняется при привязке проекта.

ПРИВЯЗАН			
ИВ.П.№			
ИЗМ.ЛИСТ	И.ДОКУМ.	ПОДП.	ДАТА
СТ.И.ИЖ. АБРАМОВА			01.85
РУК.ГР. РОДИОНОВА			01.85
НАЧ.ОТД. КАЛГАНОВ			01.85
ТИП. ЮРИН			01.85
И.КОНТР. ЕСИНА			01.85

ТП-503-1-49.86 ЭМ-07-002

Ящик 126(129) Я.  
Таблица перечня  
надписей

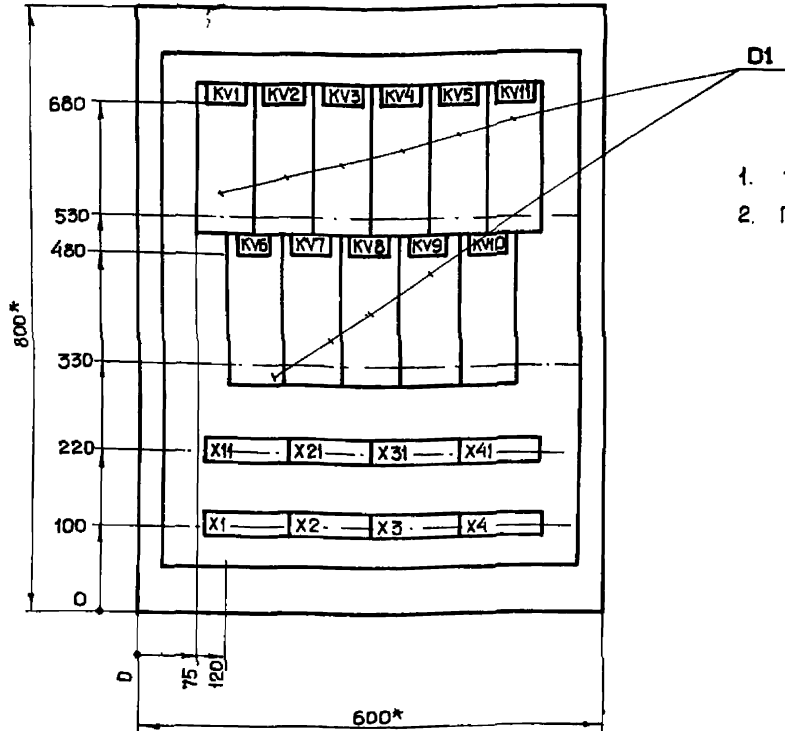
ЛИТ. ЛИСТ ЛИСТОВ  
1 1

ГИПРОПРОМСЕЛЬСТРОИ  
Г.САРАТОВ

КОПИРОВАЛ: ПРОШИНА *Ольга* - ФОРМАТ А4

920090WE ИЛ

Вид спереди  
Дверь не показана

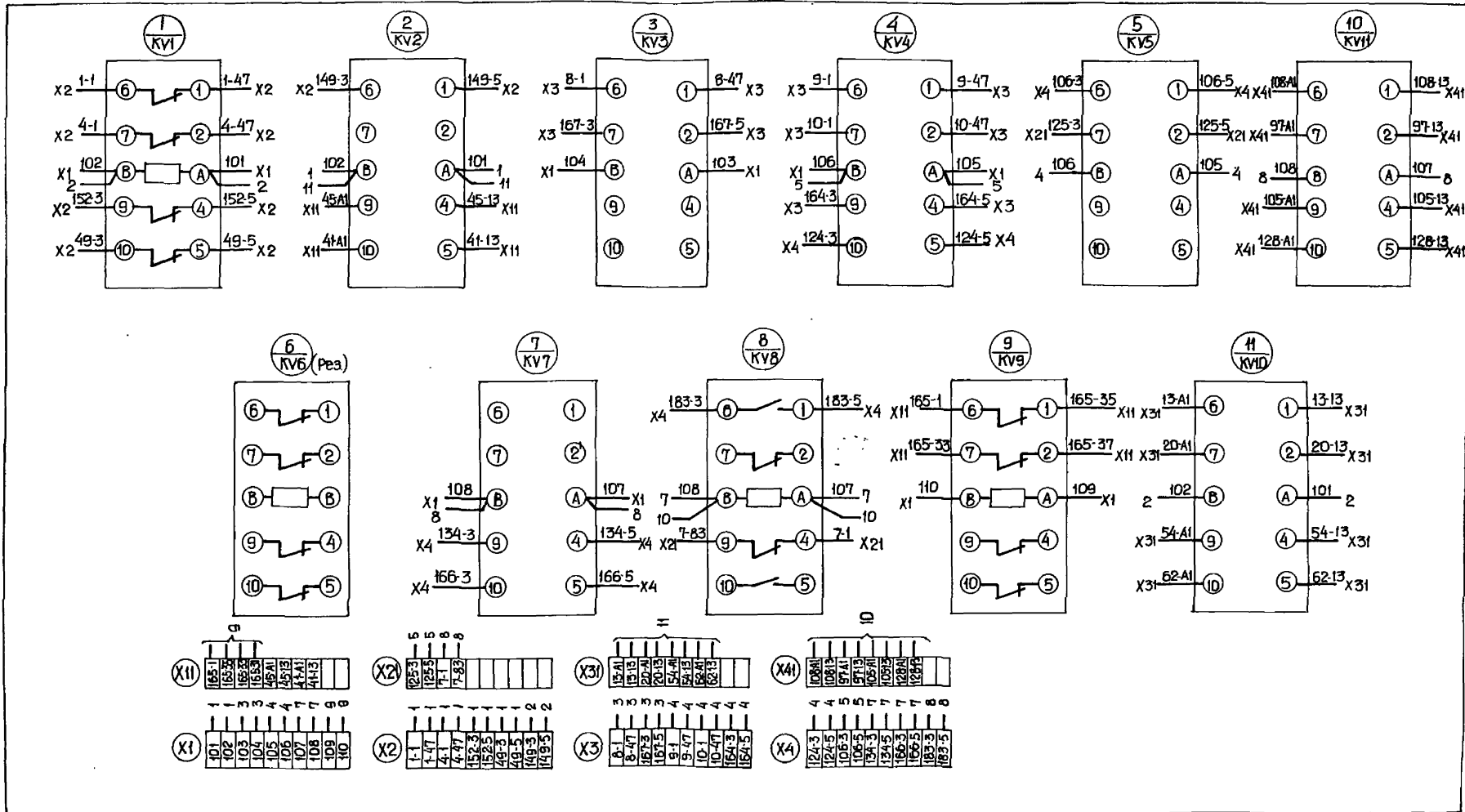


- \* - размеры для справок.
- ГЛУБИНА ЯЩИКА 350 мм

ПРИВЯЗАН:				ТП-503-1-49.86 -ЭМ-06-00СБ	
ИВ.П.№				Ящик 12Я	ЛИТ. МАССА МАСШТАБ
				Чертеж общего вида	1:5
ИЗМ.ЛИСТ	И.ДОКУМ.	ПОДП.	ДАТА	ЛИСТ	ЛИСТОВ
СТ.И.ИЖ. ЯНКИНА			01.85	1	1
РУК.ГР. РОДИОНОВА			01.85	ГИПРОПРОМСЕЛЬСТРОИ	
НАЧ.ОТД. КАЛГАНОВ			01.85	Г.САРАТОВ	
ТИП. ЮРИН			01.85	КОПИРОВАЛ: ПРОШИНА <i>Ольга</i> - ФОРМАТ А4	
И.КОНТР. ЕСИНА			01.85		

В И Д С П Е Р Е Д И

Типовой проект 503-1-49.86 Альбом У

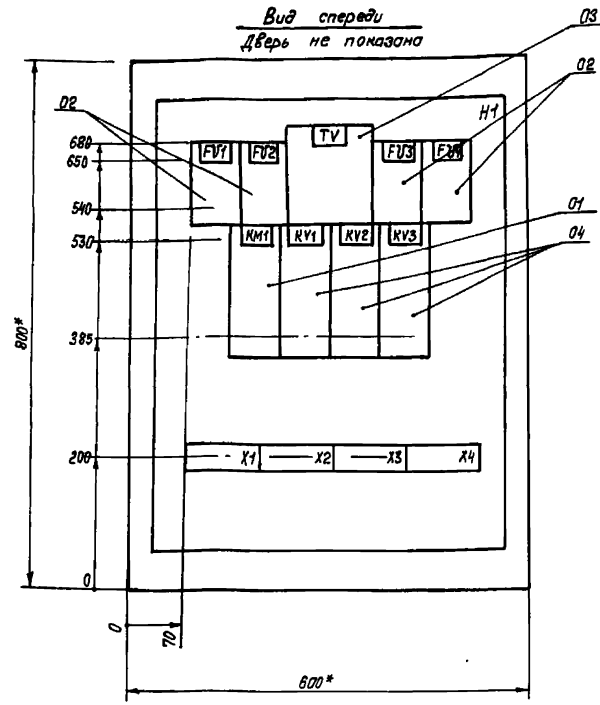


Копировать и использовать без разрешения автора

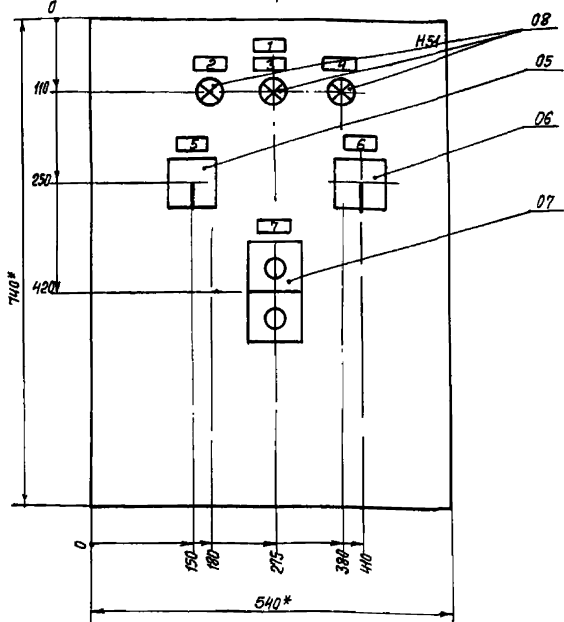
ПРИВЯЗАН		ИЗМ. №		КОМ. ЛИСТ		ИЗДАЮЩИЙ		ПОДП. ДАТА		ТП - 503-1-49.86 -ЭМ-06-00СХ	
				СТ. ИМЯ: ЯНКИНА		ИМЯ: ЯНКИНА		ИМЯ: ЯНКИНА		Ящик 12 Я	
				Р.К. ГР. РОДИКОВА		Р.К. ГР. РОДИКОВА		Р.К. ГР. РОДИКОВА		Схема соединений	
				И.И.И.И.И.И.И.И.И.И.		И.И.И.И.И.И.И.И.И.И.		И.И.И.И.И.И.И.И.И.И.		Лист / Листов	
				И.И.И.И.И.И.И.И.И.И.		И.И.И.И.И.И.И.И.И.И.		И.И.И.И.И.И.И.И.И.И.		ДИПРОПРОМСТРОЙ	
				И.И.И.И.И.И.И.И.И.И.		И.И.И.И.И.И.И.И.И.И.		И.И.И.И.И.И.И.И.И.И.		г. САРАТОВ	
				И.И.И.И.И.И.И.И.И.И.		И.И.И.И.И.И.И.И.И.И.		И.И.И.И.И.И.И.И.И.И.		КОПИРОВАЛ: ПРОШИНА ДИ. - ФОРМАТ А2	



Вид спереди  
Дверь не показана



Дверь ящика  
Вид спереди



- \* - Размеры для справок
- Глубина ящика 350 мм
- По данному чертёму изготовить 2 ящика

Прибязан

Имя.И	

ТП 503-1-49-86 ЭМ-07-00СБ

Ящик 126(129) Я.  
Чертеж общего вида.

Лист	Масса	Масштаб
		1:5
Лист	Листов	1

ГИПРОПРОМСЕЛЬСТРОЙ  
г. Саратов

Копировал: Леденева

Формат	Зона	Пос.	Обозначение	Наименование	Кол.	Примечание
				<u>Документация</u>		
03			ТП ЭМ-07-00СБ	Ящик 126(129) Я. Чертеж общего вида		
			ТП ЭМ-07-002	Ящик 126(129) Я. Таблица перечня надписей		
			ТП ЭМ-07-00СХ	Ящик 126(129) Я. Схема соединений		
				<u>Сборочные единицы</u>		
01				H1	01	
				Искатель магнитный ПМЛ-220002В ~ 220В	01	КМ1
				Реле тепловое РТЛ-1021	01	
				Приставка контактная ПКЛ 2204	01	
02				Предохранитель ПРС-6П		FU1...
				Тпл вст. = 4А		04 FU4
				Прибязан		
				Имя.И		
				ТП - 503-1-49-86		ЭМ-07-001
				Ящик 126(129) Я		Лист Листов
				Технические данные аппарата		1 2
				ГИПРОПРОМСЕЛЬСТРОЙ		г. Саратов
				Копировал: Леденева		Формат А4

Формат	Зона	Пос.	Обозначение	Наименование	Кол.	Примечание
			03	Трансформатор ТБС3-04	01	TV
				220/36		
			04	Реле РПУ-2-06222УЗБ	03	КМ1...KV3
				H51	01	
			05	Переключатель ЧП5311		
				-Б23УЗ	-01	SA1
			06	Переключатель ЧП5311		
				-Б23УЗ	01	SA2
			07	Выключатель кнопочный		SB1
				KE-011 исп.4	01	
				KE-011 исп.5	01	
			08	Арматура сигнальная		НЛ1...
				АС-12013	03	НЛ3
				Прибязан		
				Имя.И		
				ТП - 503-1-49-86		ЭМ-07-001
				Ящик 126(129) Я		Лист Листов
				Технические данные аппарата		1 2
				ГИПРОПРОМСЕЛЬСТРОЙ		г. Саратов
				Копировал: Леденева		Формат А4

У1

Вид спереди

Аврь ящнка  
Вид со стороны монтажа

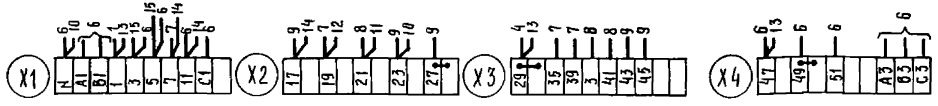
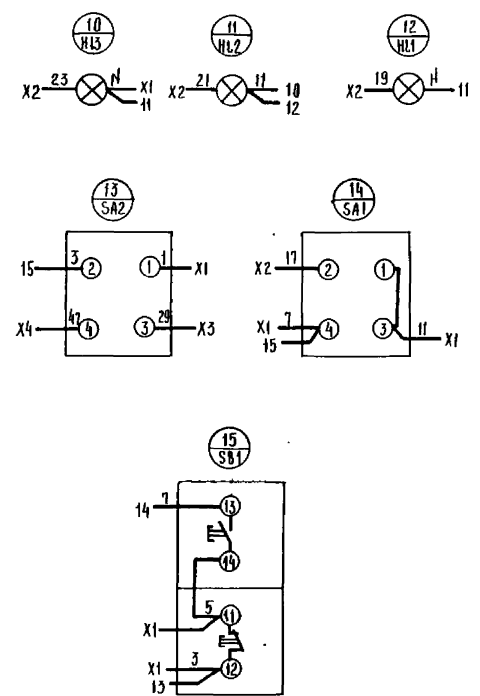
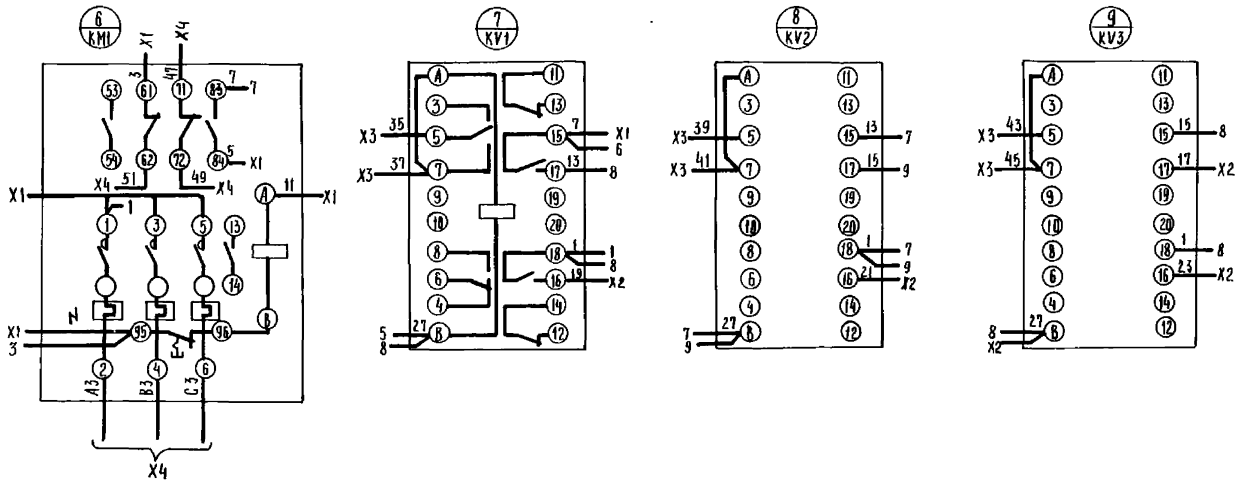
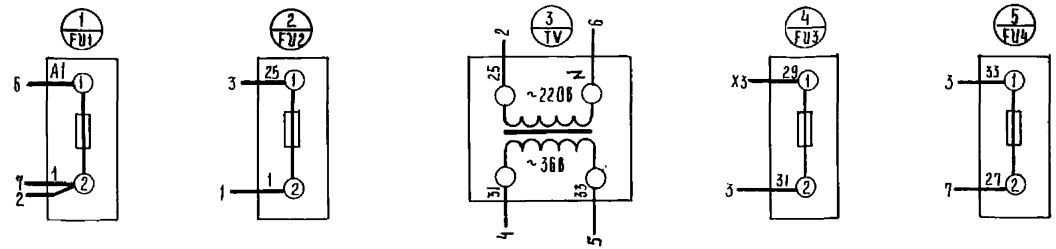


Схема соединений выполнена для ящнка 126 Я и применима для ящнка 129 Я

Технический проект 503-1-49-86 Альбом У

Лист № 17 из 17. Подпись и дата. СЗМ ИВБС ИРБС. Ж. АУБА ПОДПИСЬ И ДАТА

ИЗМ. Лист № докум. Подпись Дата			Т.П.-503-1-49.86		ЭМ-07-00СХ	
С.Т. ИВБС АБРАМОВА			Ящик 126 (129) Я		Лист №	
В.К. ГР. РАДИОНОВА			Схема соединений		Листов 1	
С.А. СПЕВ. НИКИТИН					Листов 1	
И.А. ОТА. КАЛАНОВА					ГИПРОПРОМСТРОЙ	
Г.И.П. ЮРНА					Г.САРАТОВА	
И.Н.В. №					Вариант А2	

Альбом У

Типовой проект 503-1-49-86

Поз.	Обозначение	Наименование	Кол.	Примеч.
		Документация		
	ТЛ	АП-01-001		Таблица соединений
	ТЛ	АП-01-002		Таблица подключения
		Стандартные изделия		
1		Шкаф щита ЩШМ-600х400-И ЧХАЧ-Тр30 ОСТ 36.13-76	1	
2		Рейка РБ 400 ТКЗ-100-81	2	
3		Рейка РБ 500 ТКЗ-100-81	1	
4		Скоба	7	ТКЗ-129-83
5		Угольник	7	ТКЗ-126-83
		Прочие изделия		
6	6	Регулятор температуры ПТР-3-04	1	ТМ4-821-80
7	САЭ	Переключатель универсальный УПБ311-С 2393	1	80 ТМ4-1215-73

Привязан

ИМВ. №

ТИП - 503-1-49-86 - АП-01-00СБ

ГЛАВНЫЙ КОРПУС АВТОТРАНСПОРТНОГО ПРЕДПРИЯТИЯ НА 300 ГРУЗОВЫХ АВТОМОБИЛЕЙ

ЭТАЖИ: А, Б, В, Г, Д, Е, Ж, З, И, К, Л, М, Н, О, П, Р, С, Т, У, Ф, Ц, Ч, Ш, Щ, Э, Ю, Я

Щит автоматизации Ч(6С,10)ЩА

ГИПРОПРОМСТРОЙ г. Саратов

КОПИРОВАЛ: МАТВЕЕВА *Матв.* ФОРМАТ А4

Альбом У

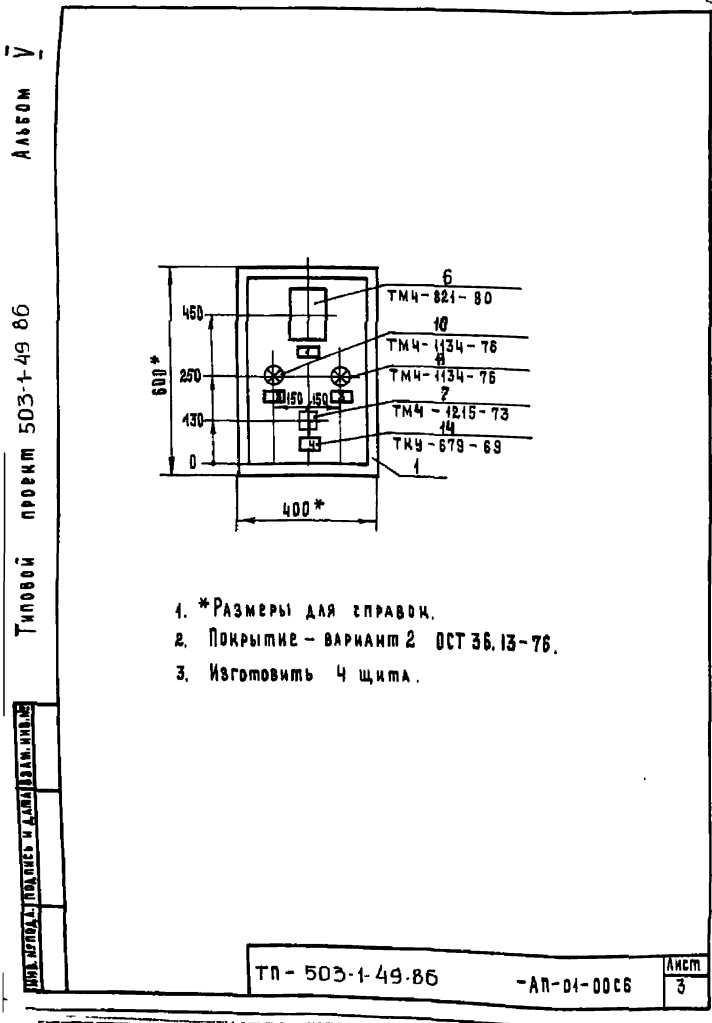
Типовой проект 503-1-49-86

Поз.	Обозначение	Наименование	Кол.	Примеч.
8	КВЧ	Реле РПУ-2-360043Б ; ~ 220В ; 50 гц	1	ТМЗ-13-81
9	SR	Прерыватель ступенчатый им-пульсный СИП-01УМ	1	ТМ4-815-80
		Арматура типа АС-2; ~ 220В		ТИЧ-
10	НЛ1	ПЛАФОН КРАСНЫЙ	1	ИЗ4-76
11	НЛ2	ПЛАФОН ЗЕЛЕНЫЙ	1	
12		Блок зажимов БЗ-10 ТЧЗБ. 1750-74	2	
13		УЛОР ТЧЗБ. 1751-74	2	
14		РАМКА РПМ 66x26; ТЧЗБ. 1130-74	4	
		МАТЕРИАЛЫ		
15		Провод ПВ1 0.75 380/660 В ГОСТ 6323-79*	30	М
16		Провод НВМ-0.5 У 500 ГОСТ 17515-72*Е	10	М

ИМВ. №

ТИП - 503-1-49-86 - АП-01-00СБ

Лист 2



Альбом У

Типовой проект 503-1-49-86

Надписи на табло и в рамках

Продолжение

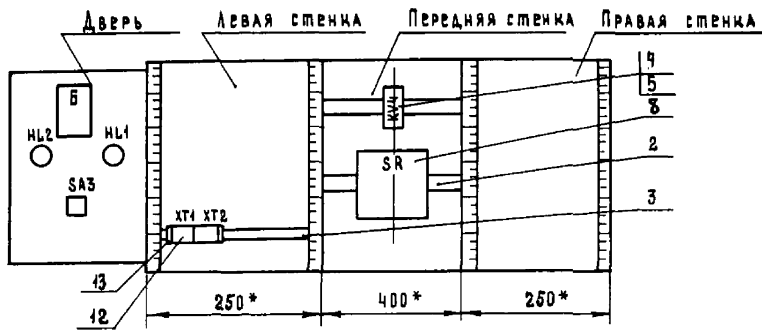
№ НАДПИСИ	НАДПИСЬ	КОЛ.	№ НАДПИСИ	НАДПИСЬ	КОЛ.
	РАМКА 66x26				
1	РЕГУЛЯТОР ТЕМПЕРАТУРЫ	1			
2	ЗАМОРАЖИВАНИЕ КАЛОРИФЕРА	1			
3	НОРМАЛЬНАЯ РАБОТА	1			
4	ТЕПЛОНОСИТЕЛЬ БОЛЬШЕ-ОТКА.-МЕНЬШЕ	1			

КОПИРОВАЛ: МАТВЕЕВА *Матв.* ФОРМАТ А4

ТИП - 503-1-49-86 - АП-01-00СБ

Лист 5

Вид на внутренние плоскости (развернуто)



ТП-503-1-49.86

- АП-01-00СБ

Лист 4

Копировала: Матвеева *Маша*

Формат А3

Проводник	Откуда идет	Куда поступает	Данные провода	Примечание
Технические требования				
Таблица соединений выполнена на основании схемы лист 3				
1	КВЧ: 41	ХТ1: 1	ПВ1 0.75	
5	КВЧ: 21	ХТ1: 2		
11	КВЧ: 22	ХТ1: 3		
13	ХТ1: 4	SA3: 3	НВМ 0.5	
13	SA3: 3	SA3: 1	ПВ1 0.75	п
N	ХТ1: 5	SR: 4	ПВ1 0.75	
N	ХТ1: 5	НЛ1: 2	НВМ 0.5	
N	НЛ1: 2	НЛ2: 2		
N	SR: 4	КВЧ: 8		
401	SR: 1	SR: 3	ПВ1 0.75	п
401	SR: 3	ХТ1: 6		
401	ХТ1: 6	Б: 1А	НВМ 0.5	
403	SR: 2	ХТ1: 7	НВ1 0.75	
403	ХТ1: 7	Б: 3А	НВМ 0.5	

ПРИВЯЗКИ

ИНВ. №

ГРП	ЮРИИ	ИМАС
И.О.И.Д. КАКАРАНОВ	И.О.И.Д. ПАЯКИН	И.О.И.Д. НИКИТИН
И.О.И.Д. НИКИТИН	И.О.И.Д. НИКИТИН	И.О.И.Д. НИКИТИН
И.О.И.Д. НИКИТИН	И.О.И.Д. НИКИТИН	И.О.И.Д. НИКИТИН

ТП- - АП-01-001  
 ТАБЛИЦА СОЕДИНЕНИЙ АВТОМАТИЧЕСКОГО ПРЕДПРИЯТИЯ НА 300 ГРУЗОВЫХ АВТОМОБИЛЕЙ

Листов 2

Копировала: Матвеева *Маша* Формат А4

Проводник	Откуда идет	Куда поступает	Данные провода	Примечание
405	КВЧ: 12	ХТ1: 8	ПВ1 0.75	
405	ХТ1: 8	SA3: 4	НВМ 0.5	
405	SA3: 4	Б: 2В		
407	КВЧ: 13	ХТ1: 9	ПВ1 0.75	
407	ХТ1: 9	SA3: 2		
407	SA3: 2	Б: 3В	ПВ1 0.75	
409	Б: 6А	ХТ1: 10	НВМ 0.5	
411	Б: 7А	ХТ2: 1	НВМ 0.5	
413	Б: 6В	ХТ2: 2	НВМ 0.5	
415	КВЧ: 11	ХТ2: 3		
421	КВЧ: А	ХТ2: 4	ПВА 0.75	
425	КВЧ: 42	ХТ2: 5		
425	ХТ2: 5	НЛ1: 1	НВМ 0.5	
427	ХТ2: 6	НЛ2: 1	НВМ 0.5	

ТП-503-1-49.86

- АП-01-001

Лист 2

Копировала: Матвеева *Маша*

Формат А4

Альбом I

Типовой проект 503-1-49-86

Проводник	Выход	Вид кон- такта	Выход	Проводник	Проводник	Выход	Вид кон- такта	Выход	Проводник
Технически					Преобладания				
Таблица подключения					Вып. план на				
основании					лист 3 и таблицы				
соединений 01-001									
Левая стенка					409	10			
КП					КП				
1	1			411	1				
5	2			413	2				
11	3			415	3				
13	4			421	4				
N*	5			425	5				
401*	6			427	6				
403*	7			417*	7				
405*	8			419*	8 п				
407*	9			419*	9 п				

Привязка
Инв. №

ГРП ЮРИИ  
 ИВ. ПТА. КАЛАНОВ  
 Г. СПЕЦ. ПАКИН  
 Г. СПЕЦ. ЧИКИТИН  
 РИ. ГР. РАМАНОВА  
 ИВ. КИРИИ СВЕРЯНСКОМ

ТП-503-1-49-86 - АЛ-01-002

ГЛАВНЫМ КОМП. АВТОМАТИЗ. ПОРМНОГО ПРЕДПРИЯТИЯ НА 300 ГАЗОВЫХ АВТОМ. ВЕЛЕН

Стадия	Лист	Листов
Р	1	4

Щит автоматизации ЧЦ (ВЗВ. И. Ч.)  
 ТАБЛИЦА ПОДКЛЮЧЕНИЯ  
 ГИПРОПРОМГЕЛЬСТРОИ  
 Г. САРАТОВ

КОПИРОВАЛ: МАМБЕЕВА *Мамб.* ФОРМАТ А4

Альбом I

Типовой проект 503-1-49-86

Проводник	Выход	Вид кон- такта	Выход	Проводник	Проводник	Выход	Вид кон- такта	Выход	Проводник
423	10								

ИНВЕСТИЦИОННО-ПРОЕКТИРОВАТЕЛЬСКО-СМОНТАЖНО-ИЗЫСКАТЕЛЬСКОЕ ПРЕДПРИЯТИЕ

ТП-503-1-49-86 - АЛ-01-002

КОПИРОВАЛ: МАМБЕЕВА *Мамб.* ФОРМАТ А4

Альбом I

Типовой проект 503-1-49-86

Проводник	Выход	Вид кон- такта	Выход	Проводник	Проводник	Выход	Вид кон- такта	Выход	Проводник
Передняя					стенка				
КВЧ									
415	11	Р		407					
405	12	3	13	407					
5	21	Р	22	11					
1	41	Р	42	425					
421	А	К	В	N					
SP									
401*	1П		2	403					
401	3П		4	N*					

ТП-503-1-49-86 - АЛ-01-002

КОПИРОВАЛ: МАМБЕЕВА *Мамб.* ФОРМАТ А4

Альбом I

Типовой проект 503-1-49-86

Проводник	Выход	Вид кон- такта	Выход	Проводник	Проводник	Выход	Вид кон- такта	Выход	Проводник
Дверь									
Б									
401	1А		2В	405					
403	3А		3В	407					
409	5А		6В	413					
411	7А								
Н42									
425	1		2	N					
Н41									
427	1		2	N*					

ИНВЕСТИЦИОННО-ПРОЕКТИРОВАТЕЛЬСКО-СМОНТАЖНО-ИЗЫСКАТЕЛЬСКОЕ ПРЕДПРИЯТИЕ

ТП-503-1-49-86 - АЛ-01-002

КОПИРОВАЛ: МАМБЕЕВА *Мамб.* ФОРМАТ А4