

ТИПОВОЙ ПРОЕКТ
503-1-5886

**ГАРАЖ БОКСОВЫЙ
ДЛЯ ЛЕГКОВЫХ АВТОМОБИЛЕЙ ВМЕСТИ
МОСТЬЮ ОДНОГО БОКСА 2 МАШИНО-МЕСТА
(С ВОЗМОЖНОСТЬЮ БЛОКИРОВКИ ДО 200)**

СТЕНЫ КИРПИЧНЫЕ

АЛЬБОМ I

**АРХИТЕКТУРНО-СТРОИТЕЛЬНАЯ И
ЭЛЕКТРОТЕХНИЧЕСКАЯ ЧАСТИ**

					Привезен	

Пояснительная записка

Типовой проект гаража боксового для легковых автомобилей вместимостью одного бокса 2 машино-места (с возможностью блокировки до 200) разработан в соответствии с планом типовой проектирования Госстроя СССР 1986г. на основании задания на проектирование, утвержденного Госстроем КазССР 14 апреля 1986 года.

Проект разработан применительно к следующим природным условиям:
 - скоростной напор ветра для I географического района СССР - 0,27 кН/м²;
 - нормативная снеговая нагрузка для III-го района - 1 кН/м²
 Грунты в основании непучинистые, непроницаемые со следующими нормативными характеристиками:
 $\gamma = 1,87 / \text{м}^3$; $\varphi = 0,49 \text{ рад}$; $C^H = 2 \text{ кПа}$; $E = 14,7 \text{ МПа}$.
 - сейсмичность - не более 6 баллов.

Проект разработан в двух вариантах по ограждающим конструкциям:
 Тип I. Стены кирпичные, покрытие - из сборных железобетонных плит.
 Тип II. Стены и покрытие - из сборных железобетонных плит.

Проект предполагает строительство гаража, состоящего из боксов, примыкающих друг к другу.
 В настоящем альбоме разработан основной бокс и бокс-пристройка, которые устанавливаются с любой из двух сторон основного бокса.

Основной бокс, а также бокс-пристройки имеют размеры в плане 6x6 м и рассчитаны на стоянку в одном боксе двух легковых автомобилей с воротами против каждого автомобиля.
 Класс здания - II, степень огнестойкости - II.
 В гараже не предусмотрены отопление, водопровод, канализация.
 Гараж оборудуется электрическим освещением.

Характеристика строительного решения
 Фундаменты - столбчатые из монолитного бетона В-7,5 (М100) с укладкой по ним сб. железобетонных перемычек.
 Стены - кирпичные, обычной кладки.
 Покрытие - из железобетонных плит 3х6 м по ГОСТ 22701.1-77.
 Кровля - рулонная 4" слойная с защитным верхним слоем.
 Ворота - деревянные распашные в металлической раме.
 Наружная отделка - кладка отек под расшивку швов.
 Внутренняя отделка - потолки и стены белятся известковой краской.
 Ворота окрашиваются эмалью за 2 раза.

Полы - подсыпка грукта 100 мм с уплотнением щебнем, вокруг гаража устраивается асфальтовая отмостка - 0,5 м.

Электроснабжение

Электроснабжение боксового гаража от местных сетей напряжением 380/220 В.
 По степени обеспечения надежности электроснабжения электроприемники объекта относятся к III категории.
 Для питания, учета электрической энергии и защиты сети устанавливается щиток ЩК 1202УХЛ4. Источники электроснабжения и сечение питающего кабеля уточняются при привязке проекта по техническим условиям электроснабжающей организации.

Организация строительства

В соответствии с СНиП 1.04.03.85 продолжительность строительства гаража боксового для легковых автомобилей вместимостью одного бокса 2 машино-места (кирпичный тип I) составляет 10 дней, пристройки - 8 дней.
 Максимальный вес конструктивных элементов гаража боксового (плита покрытия) составляет 2,65 т.

Разработку траншеи рекомендуется осуществлять экскаватором Э-302, оснащенный обратной лопатой.
 Монтаж сборных железобетонных конструкций, осуществлять с помощью автомобильного крана КС-1571.
 Поступление сборных железобетонных конструкций на строительную площадку должно происходить в порядке, предусмотренном комплектными ведомостями, что обеспечит правильность раскладки конструкций на местах складирования и комплектную подачу конструкций на монтаж.

Строительно-монтажные работы выполнять в строгом соответствии с «Правилами техники безопасности при производстве строительно-монтажных работ» с обязательным соблюдением противопожарных мероприятий.

Противопожарные мероприятия

При решении генерального плана с типовым проездом необходимо предусмотреть поворотную площадку размером в плане 12x12 м. Все основные строительные конструкции боксовых гаражей (стены, покрытие) приняты из негорючих материалов. Дымоудаление из боксов предусмотрено через железные решетки ворот.

Содержание альбома

Лист	Наименование	Примечание
	Пояснительная записка, содержание альбома	стр. 2
ГП-1	Схема генерального плана	3
АС-1	Общие данные	4
АС-2	Схема компоновки гаражей	5
АС-3	Основной бокс. План, фасады. Разрезы.	6
АС-4	Основной бокс. Схема расположения фундаментов	7
АС-5	Основной бокс с возможностью блокировки до 200 машино-мест. План на отм. 0,000. Схема расположения фундаментов	8
АС-6	Схемы расположения плит покрытия. Узлы А; 1±4	9
АС-7	Основной бокс. Рама ворот РВ. Полотно ворот	10
АС-8	Основной бокс. Узлы А, Б, В, Г, Д, Е. Детали Б, В. Петля П-1.	11
АС-9	Основной бокс. Полотно ворот гаража. Деталь Б. Шпингалет Ш1	12
АС-10	Основной бокс. Щеколда фальцевая щф	13
ЭО-1	Общие данные. План электроосветительной сети основного бокса	14
ЭОЭ-1-2	Спецификация оборудования	15

ТП 503-1-58.86		АС
Гип Васьков	Иск	Гараж боксовый для легковых автомобилей вместимостью одного бокса 2 машино-места (с возможностью блокировки до 200)
Нач. АЭО Иохим	Иск	
Нач. ЭТО Ухтариди	Иск	
Нач. ОПГ Пильяшевич	Иск	
Исполн. П. Сомагиско	Иск	
Норм. К. Ельков	Иск	
Стая	Лист	Листов
ДП		
Пояснительная записка. Содержание альбома.		Миниатюрная копия КАЗНИПИАТ

Привязан:

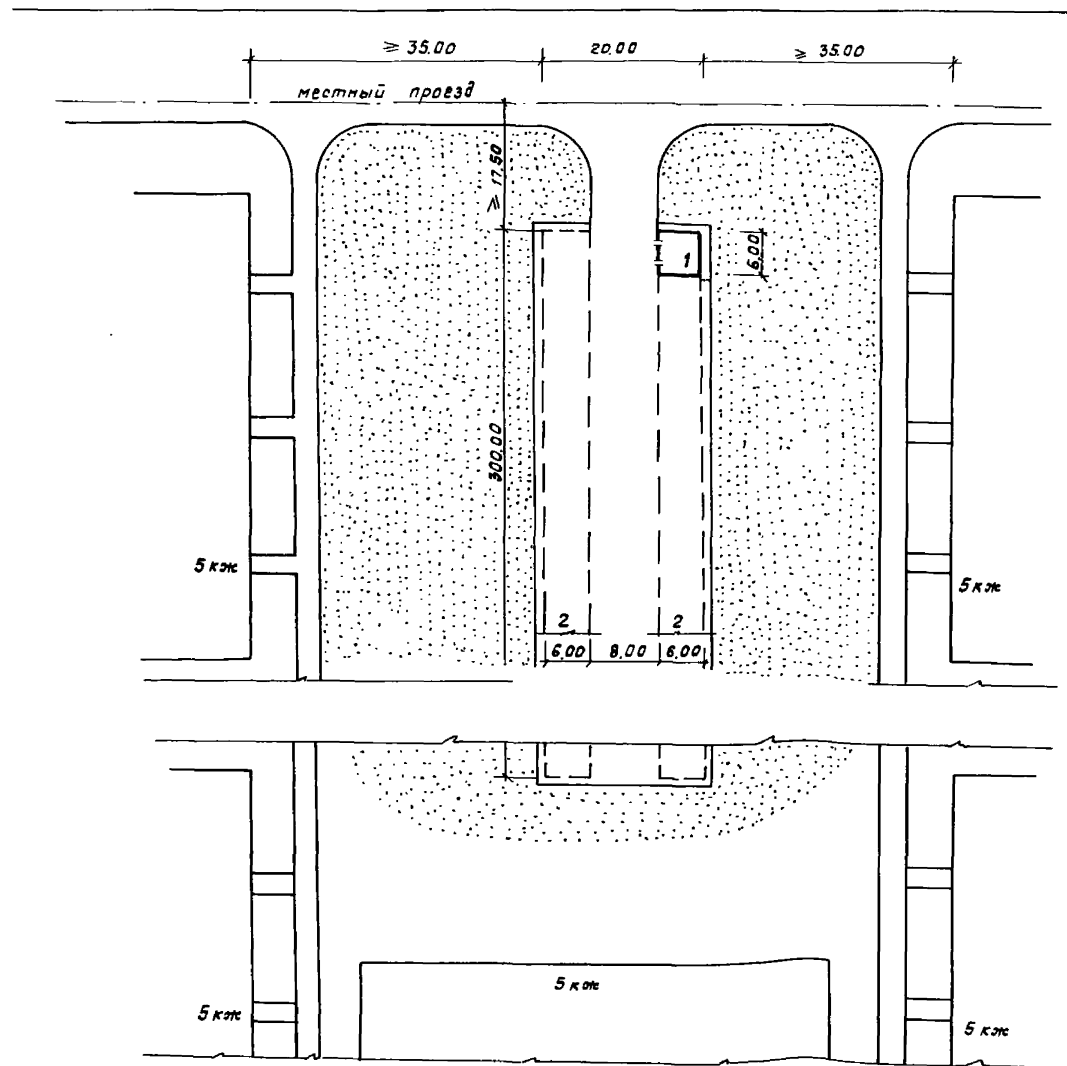
--	--	--

Экспликация зданий и сооружений

№ по ген-плану	Наименование	Примечания
1	Здание гаража	
2	возможность блокировки до 200	

Показатели по генеральному плану

Наименование	Кол-во
1. Площадь участка, м ²	6000
2. Площадь застройки, м ²	3600
3. Площадь дорожной одежды, м ²	2400
4. Площадь на 1 машино-место, м ²	30
5. Площадь озеленения прилегающей территории, м ²	21400



ТП 503-1-58.86		ГП
Гараж боксый для легковых автомобилей вместимостью одного бокса 2 машино-места (с возможностью блокировки до 200)		
Лин. ин. Давыд	Врун	Общеплощадочные работы
Гип. Васильев		РП 1 1
Нач. отд. Лаванов		Схема генерального плана
Рук. врт. Саламкин		1:500
Норм. кон. Ельков		Минавтопрансп. КазССР
		КАЗНИПИАТ
		г. Алма-Ата

ведомость чертежей основного комплекта марки АС

Лист	Наименование	Примеч.
1	Общие данные	
2	Схема компоновки гаражей	
3	Основной бокс. План, фасады, разрезы	
4	Основной бокс. Схема расположения фундаментов	
5	Основной бокс с возможностью блокировки до 200 машино-мест. План на отм. 0,000. Схема расположения фундаментов	
6	Схемы расположения плит покрытия. Узлы А; 1÷4	
7	Основной бокс. Рамы ворот РВ. Палатно ворота	
8	Основной бокс. Узлы А, Б, В, Г, Д, Е. Детали Б, В.	
9	Основной бокс. Пол. Палатно ворота. Деталь Б, шпингалет М-1	
10	Основной бокс. Щеколба фальшивая ЦФ.	

ведомость основных комплектов чертежей

Обозначение	Наименование	Примеч.
- ГП	Генеральный план и транспорт	
- АС	Архитектурно-строительные решения	
- ЭО	Электроосвещение	

ведомость спецификаций

Лист	Наименование	Примечан.
3	Спецификация элементов заполнения проемов	
4	Спецификация элементов заполнения проемов	
6	Спецификация элементов к схеме расположения фундаментов	
6	Спецификация элементов к схеме расположения фундаментов	
7	Спецификация элементов к схеме расположения плит покрытия	
8	Спецификация элементов, замаркированных на листах АС-В, 9, 11	
10	Спецификация элементов, замаркированных на данном листе	
11	Спецификация элементов на одну щеколбу	

ведомость ссылочных документов

Обозначение	Наименование	Примечан.
1,038.1-1; В.1	Перемишки железобетонные для зданий с кирпичными стенами	
ГОСТ 22701.1-77	Плиты железобетонные ребристые напряженные размерами 6х3м для покрытий производственных зданий	

ведомость объемов сборных бетонных и железобетонных конструкций по рабочим чертежам основного комплекта марки АС (основной бокс)

Наименование группы элементов конструкции	Код	Кол., м ³	Примечание
1 Перемишки	582821	0,29	
2 Плиты покрытия	584111	2,14	

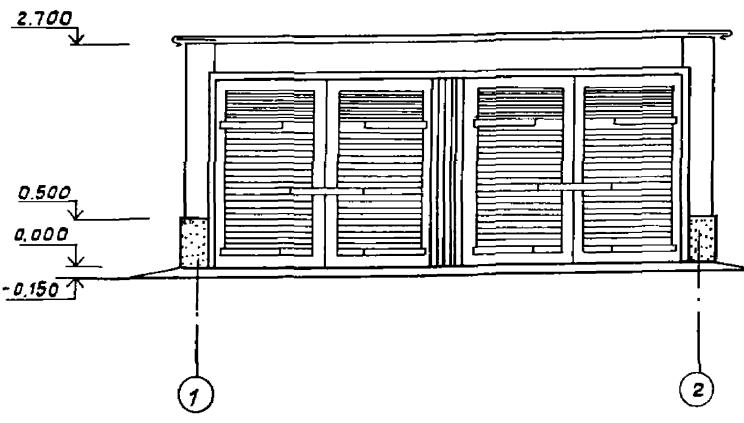
Проект разработан в соответствии с действующими нормами и правилами и предусматривает мероприятия, обеспечивающие пожаробезопасность при правильной эксплуатации здания.
 Главный инженер пр-та /Васильев/
 Главный инженер пр-та, осуществляющий призывку

Привязан:		гп 503-1-58,86		АС	
Г.И.П. Васильев	И.В.П. Гаврилов	И.В.П. Иордан	И.В.П. Личко	И.В.П. Мережнов	И.В.П. Камарев
И.В.П. Иордан	И.В.П. Личко	И.В.П. Мережнов	И.В.П. Камарев	И.В.П. Ельков	И.В.П. Ельков
оруж боксовый для легковых автомобилей вместимостью одного бокса (с возможностью блокировки до 200)				Страниц Лист Листов	
Провер. Камарев				РП 1 10	
И.Контр. Ельков				Минвоптранс КазССР	
Общие данные				КАЗНИПИИТ	
				г. Алма-Ата	

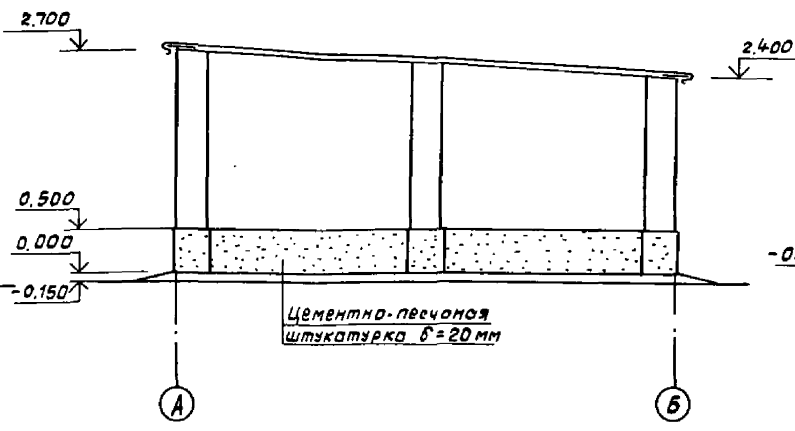
Наименован.	Схема гаражей боксовых в плане	Показатели по проекту							Конструктивная характеристика
		Площадь застройки м ²	Пользная площадь м ²	Пользная площадь по 1 автомобилю м ²	Строительный объем м ³	Строительный объем на 1 автомобиль м ³	Стоимость руб.	Стоимость на 1 автомобиль руб.	
Основной бокс		38.0	34.4	17.2	96.8	48.4	1730	865	Фундаменты: столбчатые из монолитного бетона В75(М100) общим объемом - 1,20 м ³ Стены: кирпичные Покрытие: сборные ж.б. плиты 3x6 м ГОСТ 22701.1-77, всего 2 плиты общим объемом - 2,14 м ³ Кровля: рулонная - 4 слоя рубероида на мастике с защитным верхним слоем Ворота: деревянные, распашные в металлической раме, всего 2 ворот Полы: подсыпка грунта 100 мм с уплотнением щебнем.
Основной бокс с пристройкой		75.9	68.8	17.2	193.3	48.3	1500	750	Фундаменты: столбчатые из монолитного бетона В75(М100) общим объемом 1,95 м ³ Стены: кирпичные Покрытие: сборные ж.б. плиты 3x6 м ГОСТ 22701.1-77, всего 4 плиты общим объемом 4,28 м ³ Кровля: рулонная - 4 слоя рубероида на мастике с защитным верхним слоем. Ворота: деревянные, распашные в металлической раме. Полы: подсыпка грунта 100 мм с уплотнением щебнем.
Основной бокс с люком + 5 пристроек (Пример основной бокс + 5 пристроек)		223.0	206.4	17.2	568.6	47.4	9230	615	Фундаменты: столбчатые из монолитного бетона В75(М100) общим объемом - 4,95 м ³ Стены: кирпичные Покрытие: сборные ж.б. плиты 3x6 м ГОСТ 22701.1-77, всего 12 плит общим объемом - 128,4 м ³ Кровля: рулонная - 4 слоя рубероида на мастике с защитным верхним слоем Ворота: деревянные, распашные в металлической раме Полы: подсыпка грунта 100 мм с уплотнением щебнем.

		ТП 503-1-58.86		АС	
Г.И.П. Васильев		Гараж боксовый для легковых автомобилей			
Нач. АСО1 УОХИМ		вместительностью одного бокса, машиноместом с возможностью блокировки во 2-ой			
А.к.отв. Пиличукова		Студия		Лист Листов	
А.к. пр. Кожанов		РП		2	
Усполн. Луданов		Схема компоновки гаражей			
Провер. Кожанов		Имя и Фамилия заказчика			
Норм. Ельков		КАЗНИПИАТ			
		г. Алма-Ата			
Копирован: АС		Формат А2			

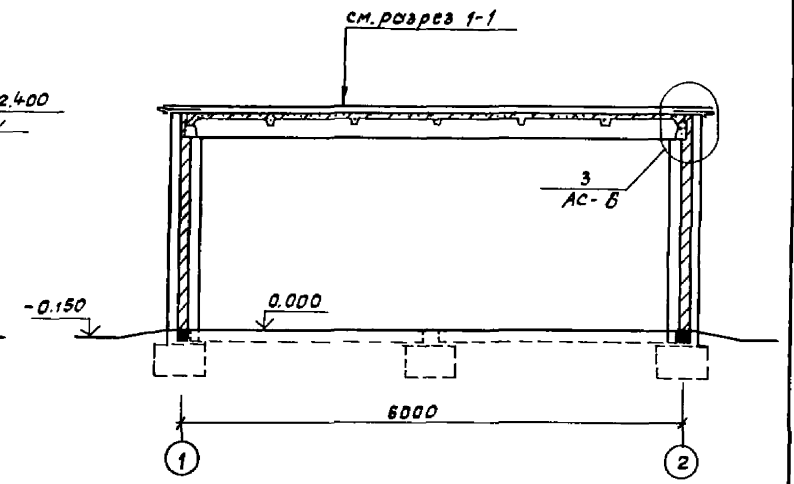
Фасад 1-2



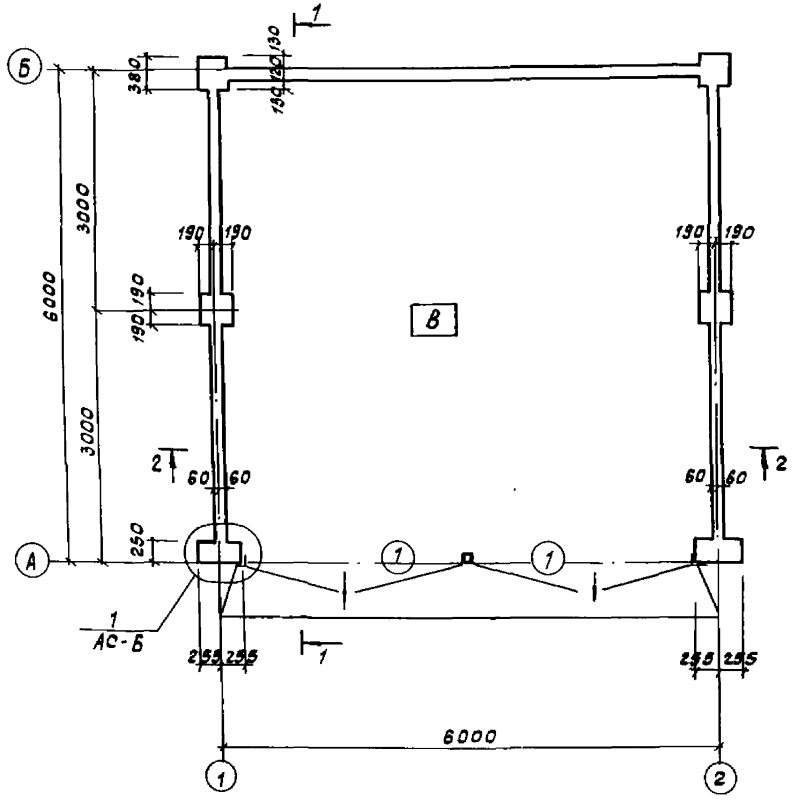
Фасад А-Б



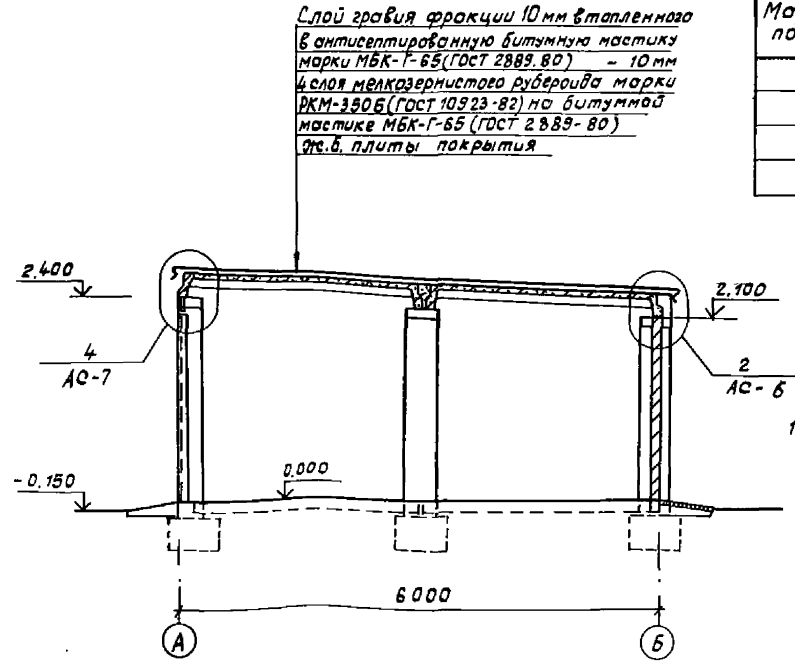
Разрез 2-2



План на отм. 0.000



Разрез 1-1



Спецификация элементов заполнения проемов

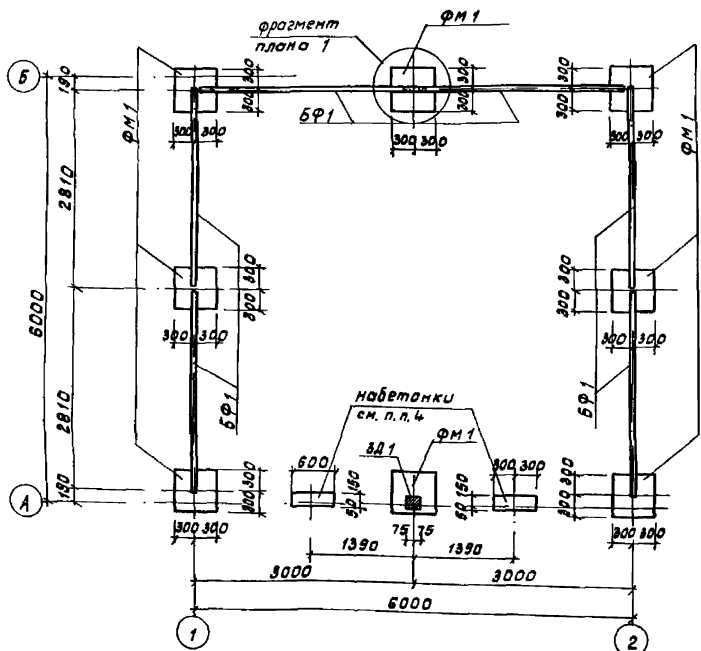
Марка поз.	Обозначение	Наименование	Кол.	Масса ед.кг.	Примечание
1	ТП	АС-7	Ворота	В-1	2

1. Данный лист см.совместно с листом АС-4.

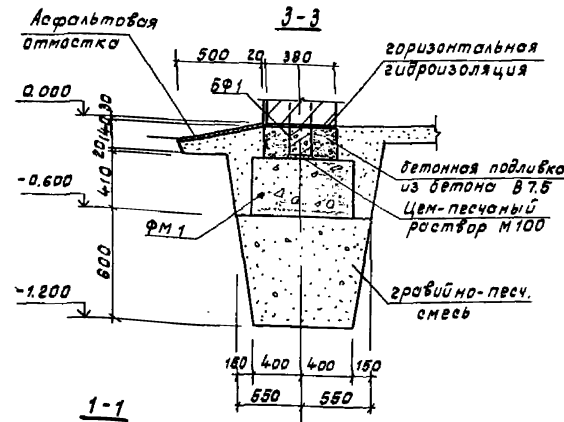
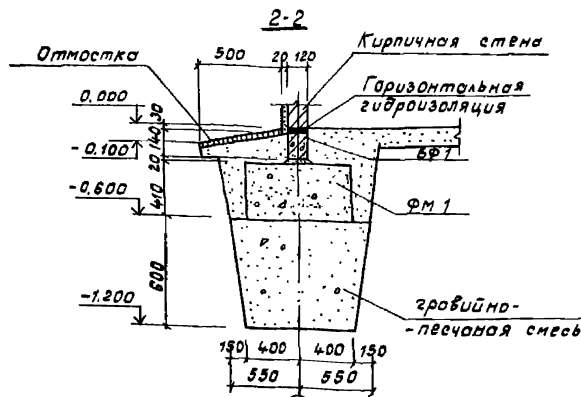
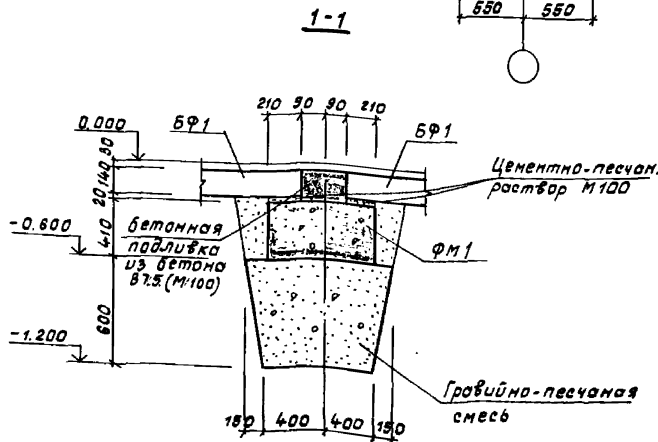
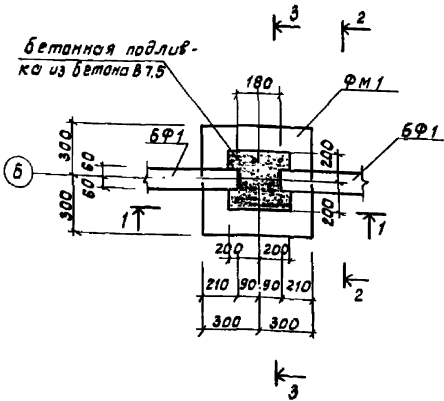
		ТП 503-1-58.86		АС	
Г И П	Васильев	И.И.	Гарант боксовый для легковых автомобилей вместимостью одного бокса 2 машиноместа (с возможностью блокировки до 200)		
Нач.АО	Цохим	И.И.			
Инж.отд.	Пинчукова	С.В.	Статья		
Инж.отд.	Мереженков	И.И.	Лист		
Инж.пр.	Кожанов	В.В.	Листов		
Инж.пр.	Люданова	Л.В.	РП		
Проект.	Кожанов	В.В.	3		
Н. контр.	Ельков	В.В.	Основной бокс.		
			КазНИПИАТ		
			г. Алма-Ата		
			Формат А2		

Привязан:

Схема расположения фундаментов



Фрагмент плана 1



Спецификация элементов к схеме расположения фундаментов

Марка	Обозначение	Наименование	Кол.	Масса в.к.г.	Примеч.
ФМ1	т.п.	АС-4 Фундамент монолит.	8		0,15 м ³
БФ1	1.038.1-1; 8.1	Перемычка 2П629-4-П	6	120	
ЗД1	т.п.	л. АС-5 деталь вкладная ЗД1	1	1,80	

1. Фундаменты выполнить из бетона В7.5 (М100)
2. Необходимость гравийно-песчаной подушки определяется при привязке проекта в соответствии с природными условиями площадки строительства.
3. Расход бетона В7.5 на бетонные подливки на один бокс - 0,05 м³.
4. По оси А устроить набетонку для врат из бетона низ на отм. -0,150. Расход бетона на набетонку на один бокс - 0,04 м³.

Г И П Васильев		ТП 503-1-58.86	АС
Нач. АС01 Ушкин	Инж. Фролов	Горизонтальный вид легковых автомобилей	
Инж. Ю. П. Камнев	Инж. С. В. Камнев	необходимостью одного бокса с шириной	
Инж. И. И. Камнев	Инж. В. В. Камнев	составлять 2 бокса	
Инж. И. И. Камнев	Инж. В. В. Камнев	Основной бокс.	Министерство КазССР
Инж. И. И. Камнев	Инж. В. В. Камнев	Схема расположения	КАЗНИПИИТ
Инж. И. И. Камнев	Инж. В. В. Камнев	Фундаментов	С. А. А. М. - А. М.

Копировал АС

Формат А2

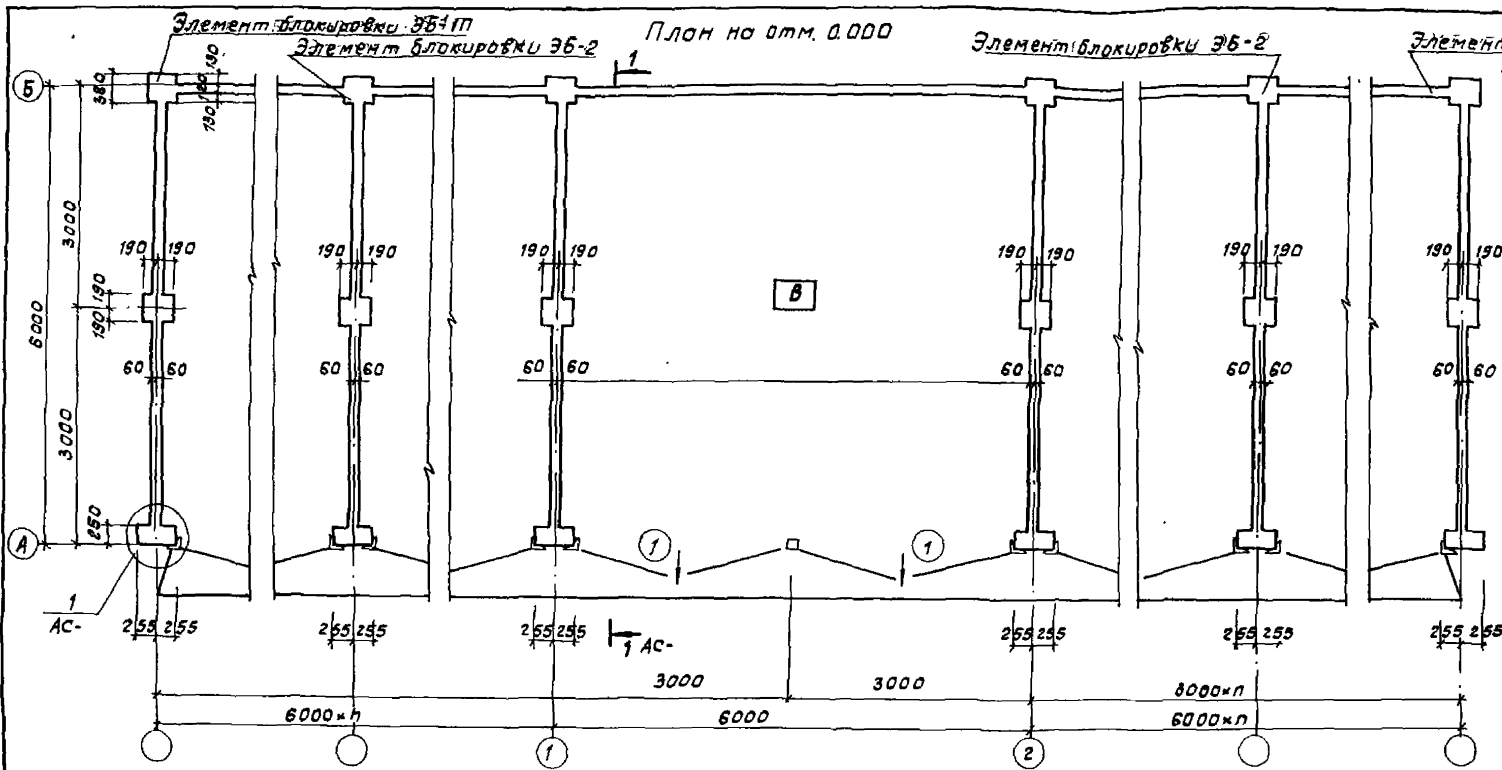
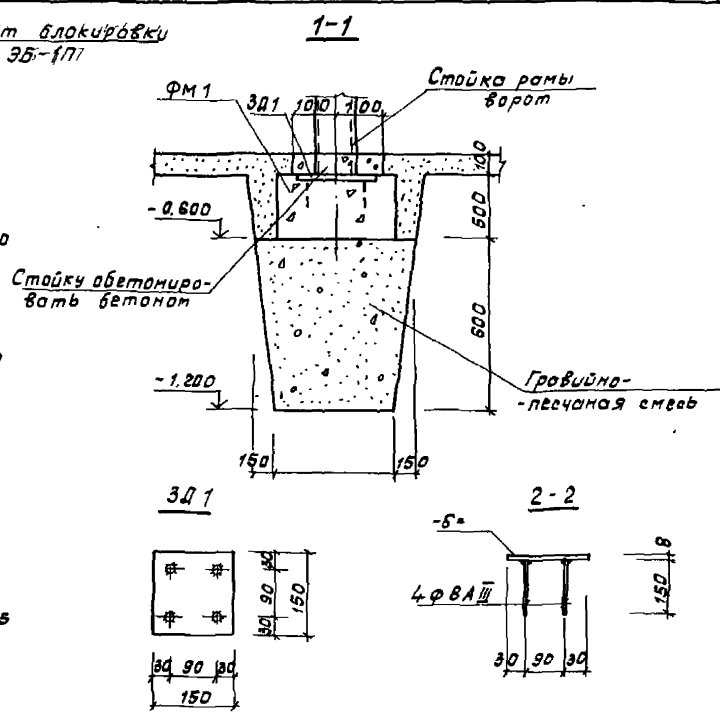
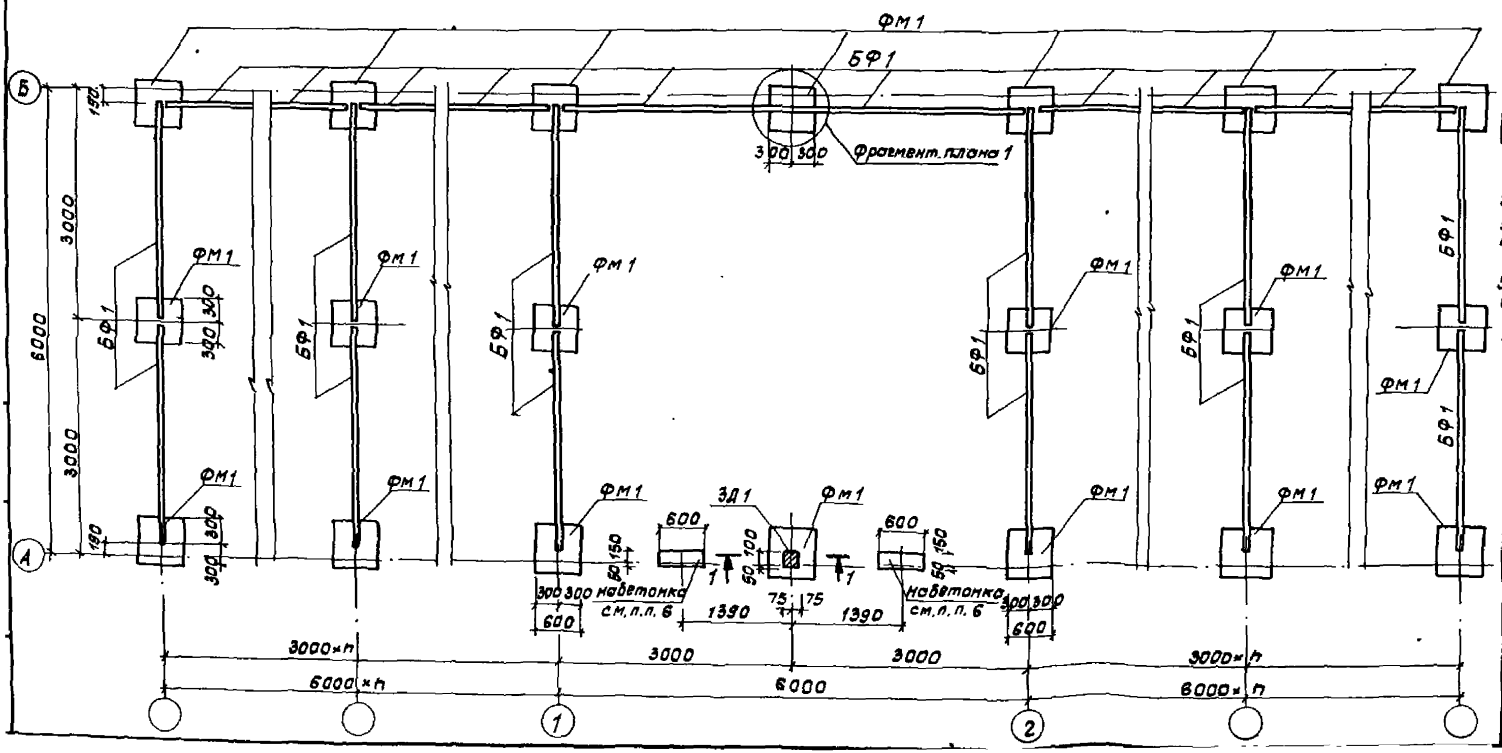


Схема расположения фундаментов



Спецификация элементов к схеме расположения фундаментов

Марка	Обозначение	Наименование	кол.	Масса в д. кг.	Прим.
ФМ 1	АС-4	Фундамент монолитный			0,15 м ³
БФ 1	1.038.1-1; В.1	Перекрышка 2ПБ 29-4-П	120		
ЗД 1	АС-5	Закладная деталь ЗД 1	1.		



1. Фрагмент плана 1 см. лист АС-
2. Фундаменты выполнить из бетона В 7,5 (М100).
3. Расход материалов на одну закладную деталь ЗД 1-150x150x8-1,5кг; ФВА III-0,3кг.
4. Необходимость гравийно-песчаной подушки определяется при привязке проекта в соответствии с природными условиями площадки строительства.
5. Закладные детали защитить цинковым покрытием толщиной 0,12 мм.
6. По оси А устроить набетонки для ворот из бетона В 7,5. Низ на отм.-0,150. Расход бетона на набетонки на один бакс 0,04 м³.
7. Автоматическую сварку стержней с пластинами (ЗД 1) производить под слоем флюса без присадочного электрода материала в соответствии с требованиями ГОСТ 19292-73, тип соединения Т-1 и указанных инструкций СН 393-78 (п. 3.30-3.35).

ТП 503-1-58.86		АС
ГИП Васильев	И.И.	Горюхобак для легковых автомобилей
Нач. отд. Иосифов	И.И.	вместительность, обнова бакс 2-го цеха-места (с возможностью блокировки до 200)
Л.К. Пинчуков	И.И.	Этап. лист. лист
Л.К. пр. Камнев	И.И.	РП 5
Успех. Лаванова	И.И.	
Провер. Камнев	И.И.	Основной бакс с возможностью блокировки до 200 машин-мест.
Норм. к. Ельков	И.И.	План на отм 0 000 Схема расположения фундаментов

Копировал С-

Формат А 2

Схема расположения плит покрытия. (Основной бокс)

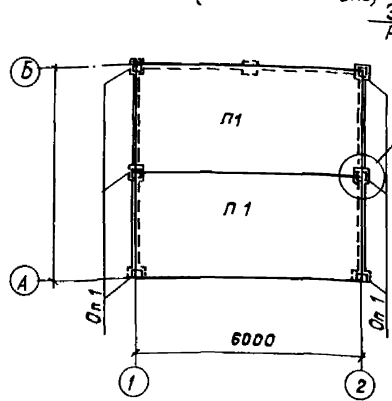
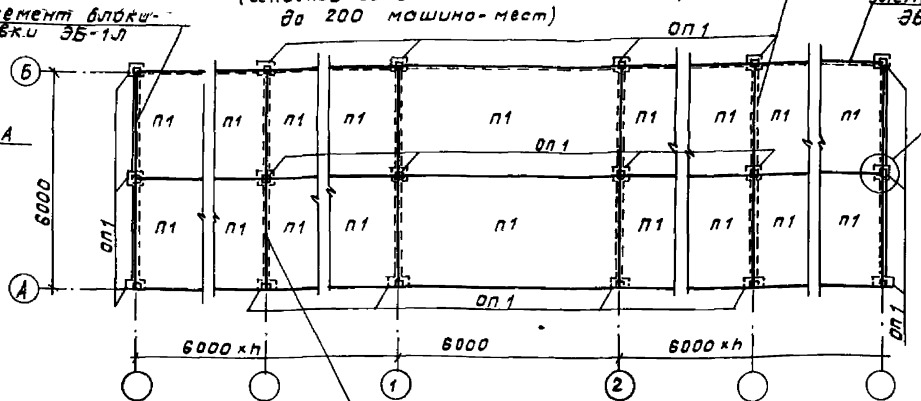
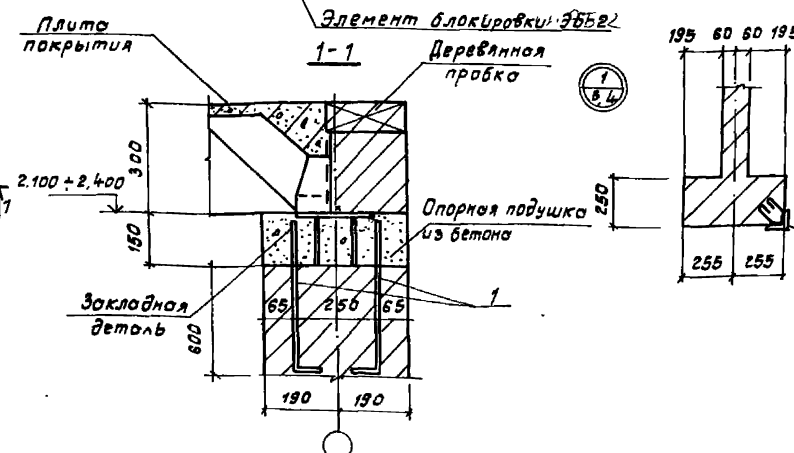
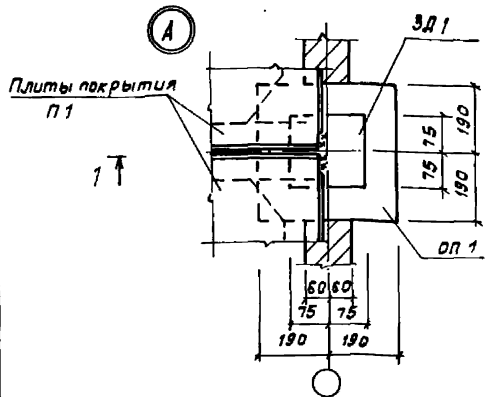


Схема расположения плит покрытия (основной бокс с возможностью блокировки до 200 машина-мест)



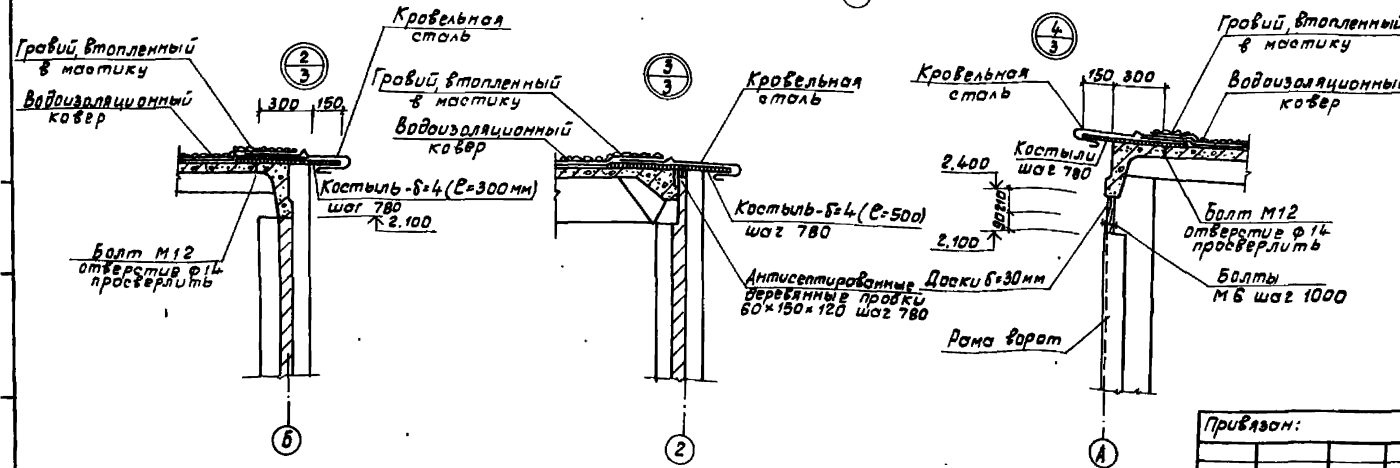
Элементы блокировки ЗБ-1П Спецификация элементов к схемам расположения плит покрытия

Марка, поз.	Обозначение	Наименование	Кол.	Масса, ед. кг.	Примеч.
Основной бокс					
п1	ГОСТ 22701.1-77	Плита покрытия ПГ-2А1УТ	2	2650	
ЗД1	т.п.	л. АС-5	Закладная деталь ЗД1	6	180
оп1	т.п.	АС-6	Опорная подушка оп1	6	0,025 м³
1	ГОСТ 5781-82	ф 8 А III, E=800	24	0,32	б/ч
Основной бокс с возможностью блокировки					
п1	ГОСТ 22701.1-77	Плита покрытия ПГ-2А1УТ		2650	
ЗД1	т.п.	л. АС-5	Закладная деталь ЗД1		180
оп1	т.п.	л. АС-6	Опорная подушка оп1		0,025 м³
1	ГОСТ 5781-82	ф 8 А III, E=		0,32	б/ч



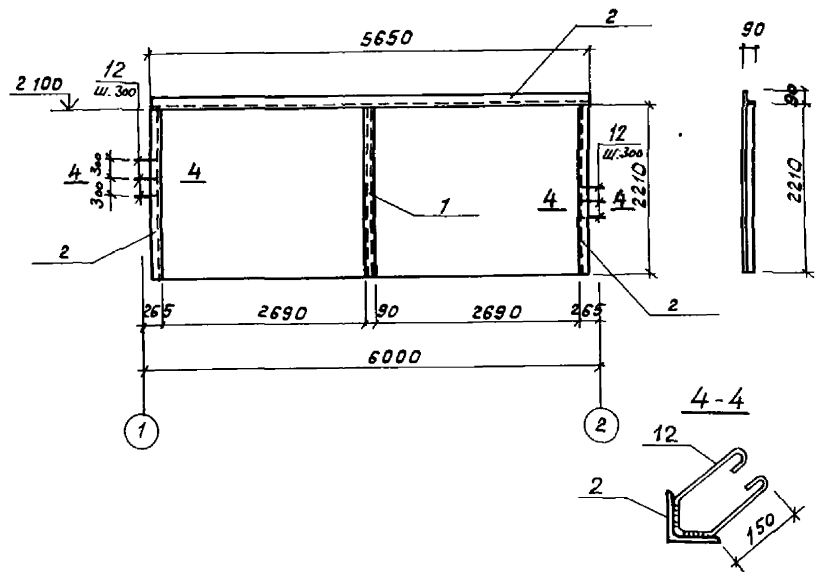
Рама ворот

1. Сварные монтажные швы выполнить электродом З42 по ГОСТ 9467-75, высота шва h ш = 6 мм
2. Закладные детали защитить цинковым покрытием толщиной 0,12 мм
3. Швы между плитами заделать цементным раствором М 100
4. Расход стали на костыль - 4x40x500 - 0,06 кг.
5. Расход арматуры по узлу "1" ф 8 А I - 3,6 кг. Расход дан на один ворот.
6. Данный лист см. совместно с л. АС-3, АС-5

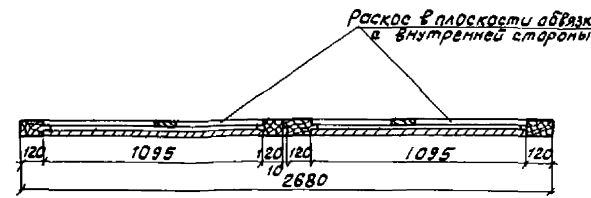


ТП 503-1-58,86		АС
ГИП Васильев	И.К. пр. Комаров	Схемы расположения плит покрытия. Узлы А: 1-4
М.А.С.И. Шакин	Исп. Лубанов	
А.А.В.В. Пинчук	Провер. Комаров	
И.К. пр. Комаров	Н.Контр. Ельков	
И.К. пр. Комаров		
Гарант боксов для легковых автомобилей вместимостью одна машина-места (с возможностью блокировки до 200)		Лист 6
КазНИПИАТ		Министерство СССР

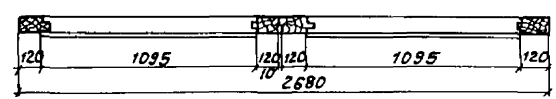
Рама ворот РВ



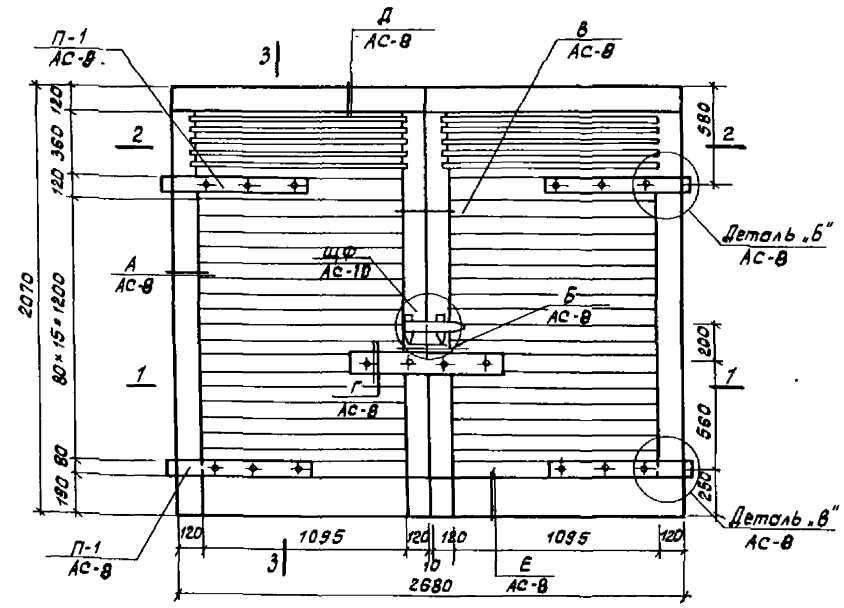
1-1



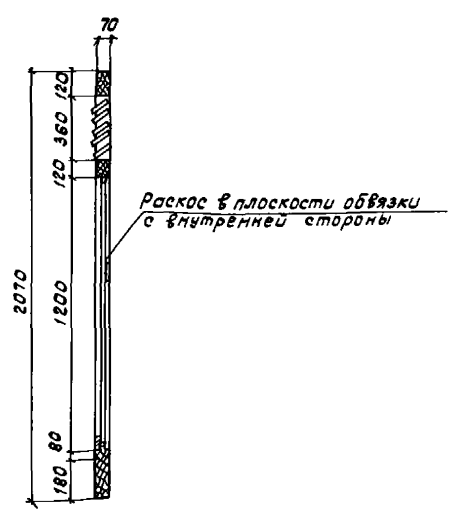
2-2



Полотно ворот



3-3



Спецификация элементов, замаркированных на л. АС-8 АС-10

Марка поз.	Обозначение	Наименование	Кол.	Масса ед. кг.	Прим.
РВ	л. АС-7	Рама ворот РВ	1	120,3	
П-1	л. АС-8	Петля П-1	8	7,32	
ЩФ	л. АС-10	Щеколда ЩФ	2	2,44	
М-1	л. АС-9	Шпильгадет М-1	4	4,21	

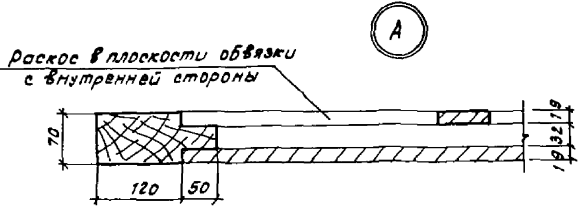
Спецификация стали на один элемент

Формат	Возв.	Поз.	Обозначение	Наименование	Кол.	Примеч.
				РВ		120,3 кг.
		1	ГОСТ 8209-72*	□ 2L90x6 C=2210	1	36,62 кг
		2	То же	L 90x6, C=5650	1	47,06 кг
		3	—	L 90x6, C=2210	2	18,31 кг
		12	ГОСТ 5781-82	φ 6A1 C=500	16	0,13 кг
				П-1		7,32 кг
		4	ГОСТ 103-76*	-80x10 C=880	1	5,5 кг
		5	—	Ось петли, C=157	1	0,7 кг
		6	ГОСТ 6958-76*	Шайба φ 21/38	1	0,02 кг
		7	ГОСТ 8509-72*	L75x5 C=70	1	0,41 кг
		8	ГОСТ 103-76*	-45x6 C=46	3	0,1 кг
		9	ГОСТ 7796-70*	Болт М18x22	3	0,06 кг
		10	ГОСТ 5915-70*	Гайка М18	3	0,05 кг
		11	—	Гайка М20	1	0,06 кг

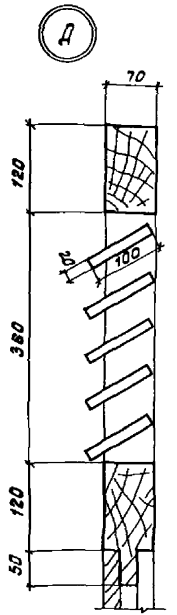
1. Данный лист см. совместно с листами АС-8 ÷ АС-10

Т П 503-1-58-86		АС	
Г И П	Васильев	И.И.	
Нач. АС-1	Цохим	М.М.	
И.кон. от	Пинчукова	С.С.	
И.кон. гр.	Камоев	А.А.	
Исполн.	Лубанов	В.В.	
Провер.	Камоев	А.А.	
Норм. к.	Ельков	Е.Е.	
Основной бак. Рама ворот РВ. Полотно ворот.			КазНИПИАТ г. Алма-Ата фо мат А2

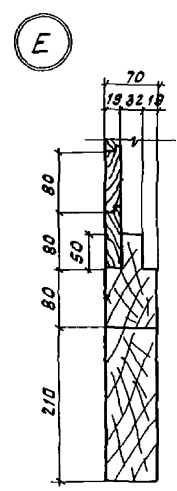
Клпировал СД



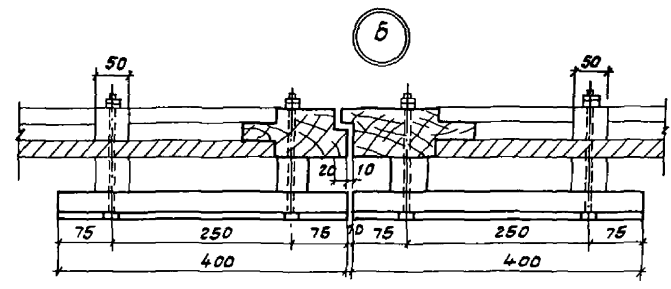
А



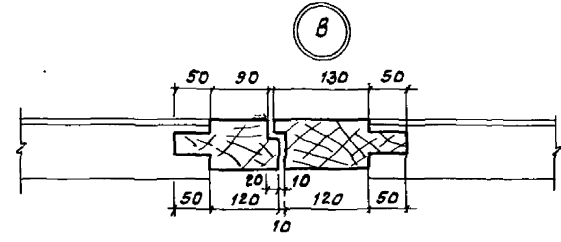
Д



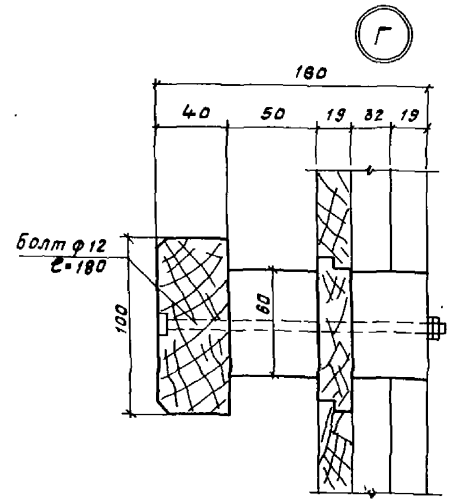
Е



Б

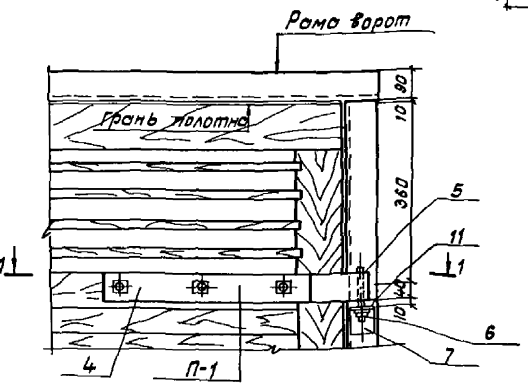


Б

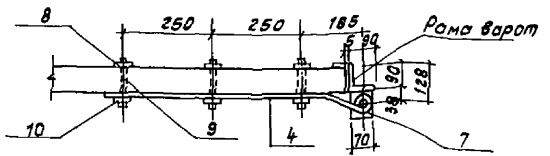


Г

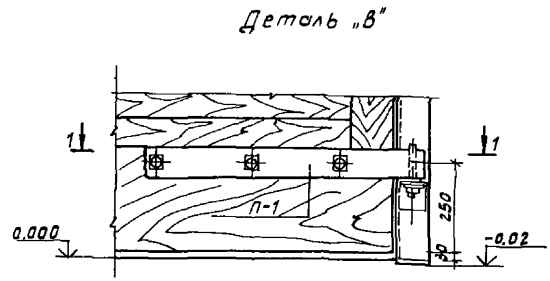
Деталь "Б"



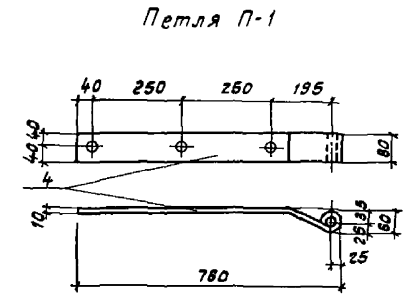
Рама ворот



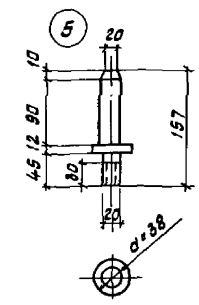
Рама ворот



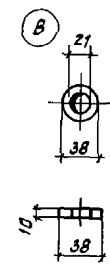
Деталь "В"



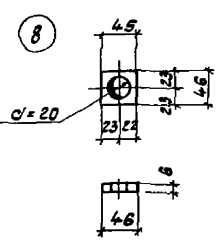
Петля П-1



Б



7



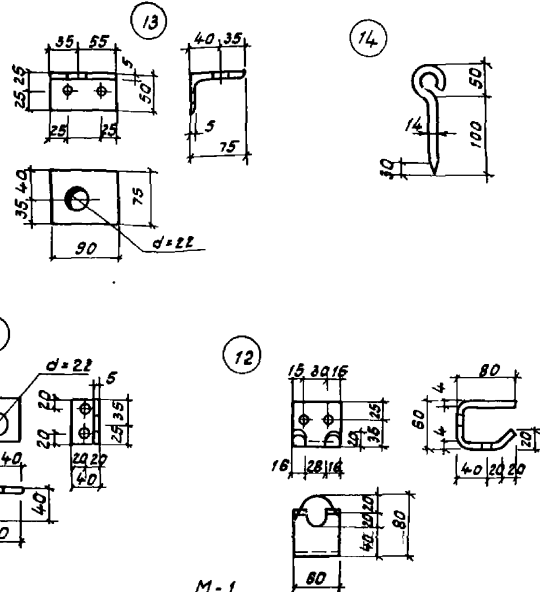
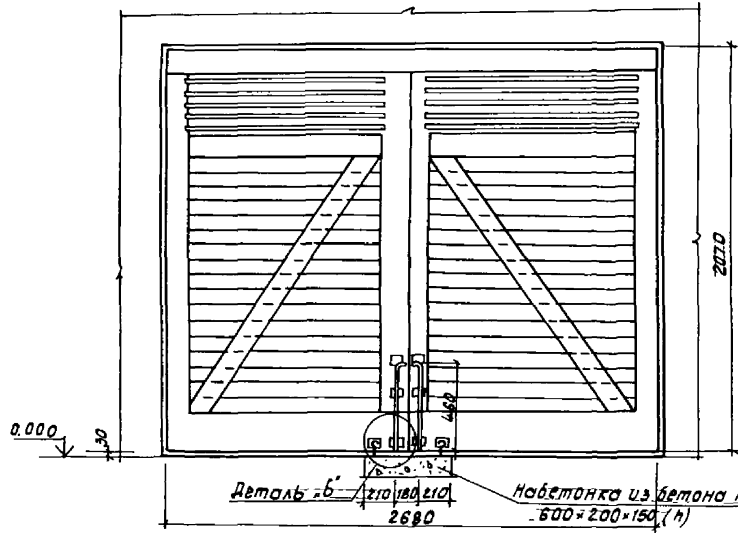
8

1. Данный лист см. совместно с листами АС-7

		ТЛ 503-1-58.86		АС	
Г И П Васильев		И.И.К.		Горизонтальный для легковых автомобилей с вместимостью одного boxes 2 машиноместа (с возможностью блокировки до 200)	
Нач.АС-1 УОХИМ		И.И.К.		Лист Листов	
Л.Ком.Од.Пинчук		И.И.К.		РП 8	
Л.Ком.Пр.Козлов		И.И.К.		Минотранс КазССР	
Исполн. Ляданов		И.И.К.		КАЗНИПИИТ	
Провер. Конаев		И.И.К.		г. Алма-Ата	
Норм.г. Ельков		И.И.К.		Основной бокс, узлы А, Б, В, Г, Д, Е, Детали Б, В, Петля П-1.	
Привязан:				Формат А2	

Копировал С.И.

Полотно ворот, вид из гаража

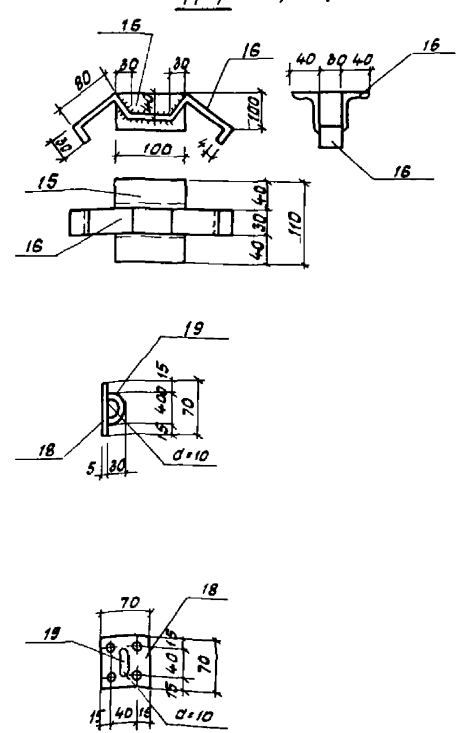
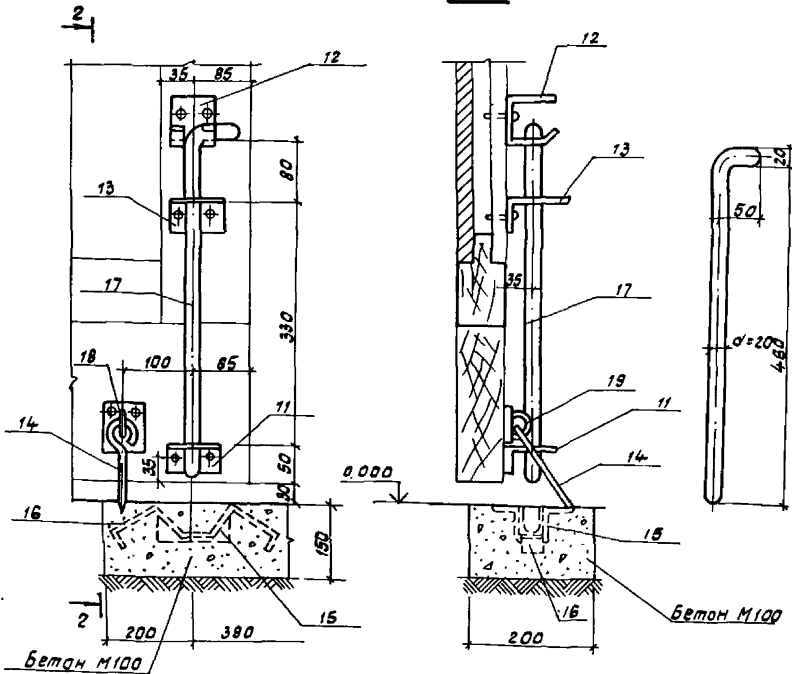


Спецификация стали на 1 прибор

Формат	Зона	Поз.	Обозначение	Наименование	Кол.	Примеч.
				M-1		4,21
		11	ГОСТ 103-76*	-60x8	ρ=120	1 0,34 кг
		12	— " —	-60x4	ρ=220	1 0,41 кг
		13	ГОСТ 8510-72*	Л75x50x5	ρ=90	1 0,43 кг
		14	ГОСТ 2590-71*	φ14	ρ=240	1 0,28 кг
		15	ГОСТ 8510-72*	Л63x40x6	ρ=100	2 0,48 кг
		16	ГОСТ 103-76*	-30x4	ρ=360	1 0,25 кг
		17	ГОСТ 2590-71*	φ20	ρ=520	1 1,28 кг
		18	ГОСТ 103-76*	-70x5	ρ=70	1 0,23 кг
		19	ГОСТ 2590-71*	φ10	ρ=100	1 0,06 кг

Деталь Б'

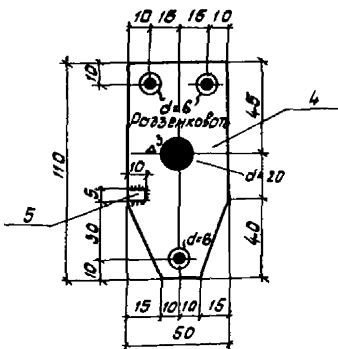
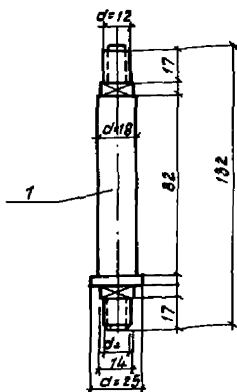
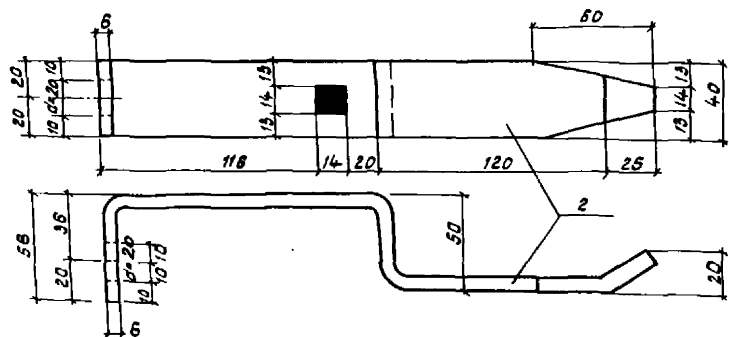
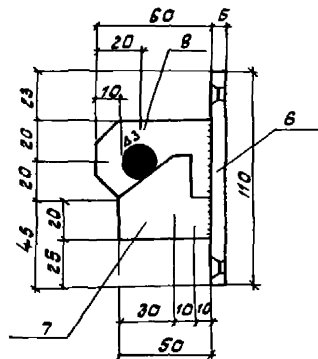
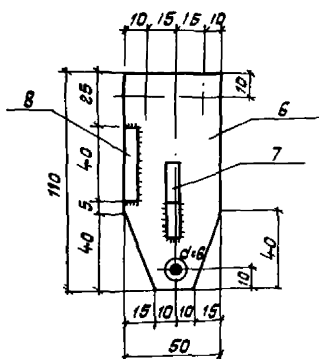
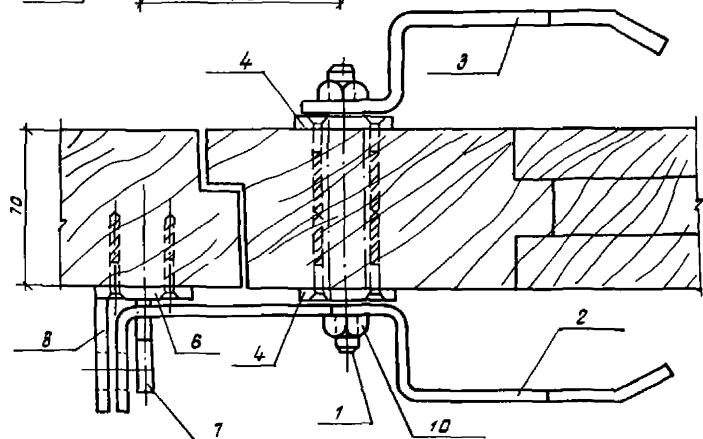
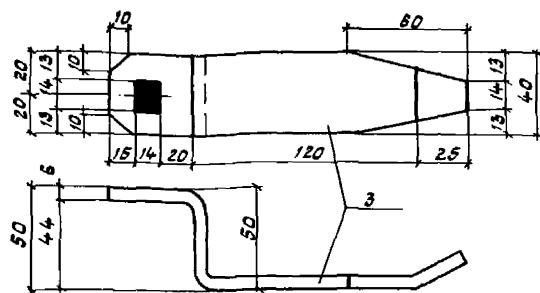
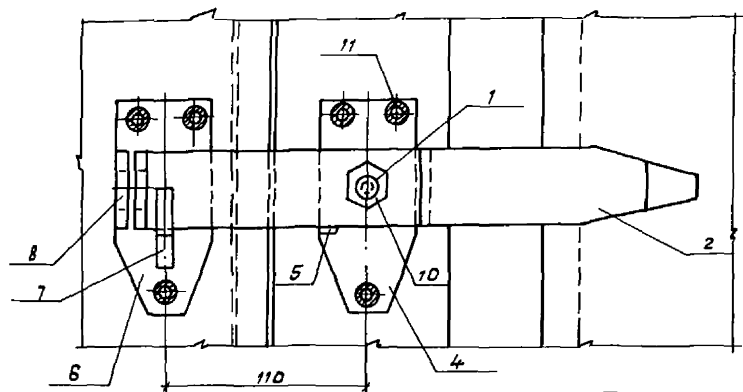
2-2



1. Данный лист см. совместно с листом АС-8

ТИП		ТП 503-1-58.86		АС	
Исполн. Лубанов В. В.	Провер. Кожанов В. В.	Горен доксовый на легковых автомобилях вместимостью свыше 2-х мест с мощностью двигателя (с возможностью выбора) не более 200 л.с.		Этап Лист	
Исполн. Лубанов В. В.	Провер. Кожанов В. В.	Основной бак. Полотно ворот гаража Деталь Б, Шпигалет М-1		РП	9
Копировал				МИХАИЛ КАЗНИПАТ С. ДИМС-АТО	
				Формат А2	

Щеколда фалевая щФ



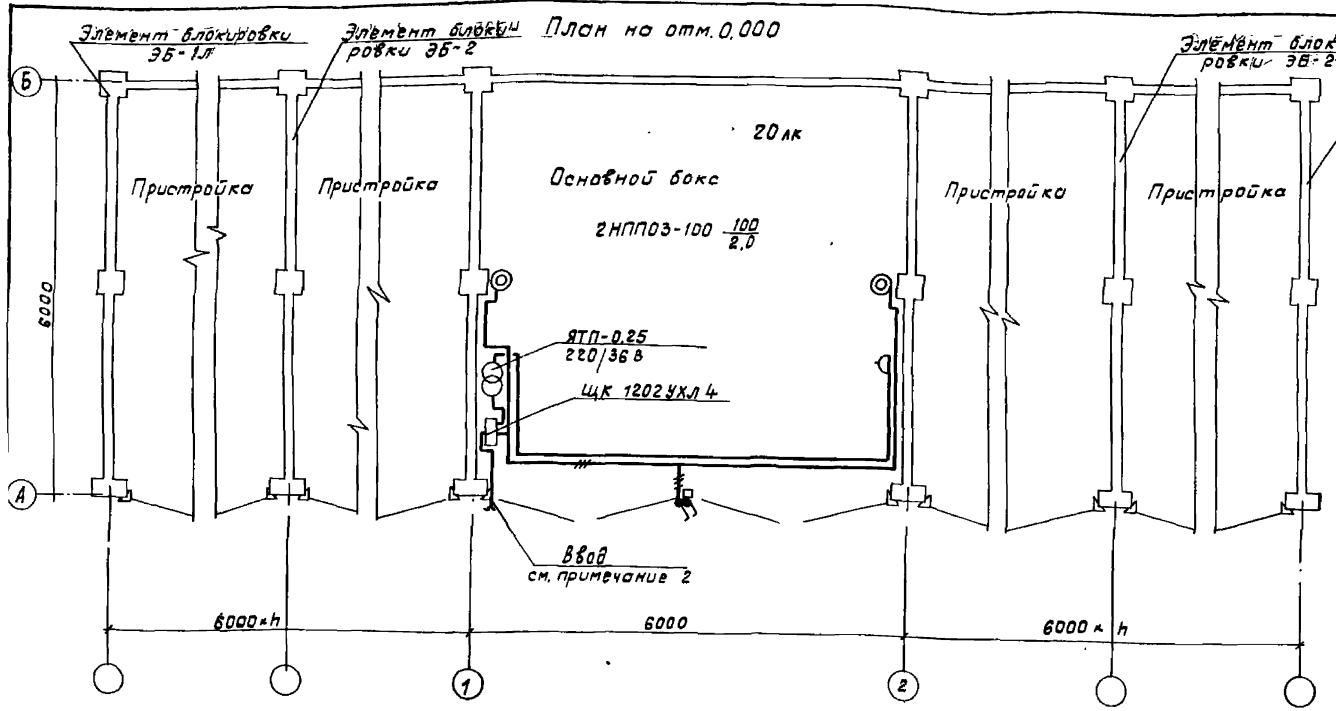
Спецификация стали на одну щеколду

Формат	Зона	Поз.	Обозначение	Наименование	кол.	Примеч.
				щФ		2,44кг
		1	ГОСТ 2590-71*	φ18	Р=132	1 0,26кг
		2	ГОСТ 103-76*	-40×6	Р=400	1 0,75кг
		3	— " —	-40×6	Р=250	1 0,47кг
		4	— " —	-50×5	Р=110	2 0,22
		5	— " —	-10×5	Р=10	1 0,01кг
		6	— " —	-50×5	Р=110	1 0,22кг
		7	— " —	-40×6	Р=50	1 0,09кг
		8	— " —	-40×6	Р=50	1 0,11кг
		9	ГОСТ 6958-76*	шайба φ12 ⁵ /26		2 0,006кг
		10	ГОСТ 5915-70*	гайка М12		2 0,017
		11	ГОСТ 1145-80*	Шурупы d=5, Р=50		9 0,006кг

1. Данный лист см. совместно с листом АС-7

Г.И.П. Васильев		ТЛ 503-1-58.86		АС	
Нач.лев. ЦОХИМ	Инж. В.В.В.	Грань боковой для лезвочных автоматов			
Инж. Л.И.И.	Инж. Л.В.В.	местностью отной бокс 2 машин вместо			
Инж. Л.И.И.	Инж. Л.В.В.	с возможностью вливания РД 220.			
Инж. Л.И.И.	Инж. Л.В.В.	Лист		Листов	
Инж. Л.И.И.	Инж. Л.В.В.	РП 10		Министерство казсар	
Инж. Л.И.И.	Инж. Л.В.В.	Щеколда фалевая щФ		КАЗНИПИИТ	
Инж. Л.И.И.	Инж. Л.В.В.			г. Аламо-Ата	

Привязан:



Ведомость ссылочных и прилагаемых документов

Обозначение	Наименование	Примеч.
Ссылочные документы		
Б.407-19 (А 181)	Установка одиночных светильников с лампами накаливания	
4.407-255 (А 155)	Узлы и детали для прокладки кабелей	
4.407-129 (А 75А)	Установка осветительных щитков	
Прилагаемые документы		
	Спецификация оборудования	1-2

Ведомость рабочих чертежей основного комплекта

Лист	Наименование	Примеч.
1	Общие данные. План электроосветительной сети	

Основные показатели

Напряжение	Общее	380/220 В	
	переносное	36 В	
Источник питания		От местных сетей 0,4/0,23 В	
Мощность	установленная	рабочая	эвакуационное
		Основного бокса	—
	расчетная	основного бокса	—
	cos φ	1,0	
Способ прокладки		Распределительная сеть выполнена кабелем АВВГ на скобах	
Щитки освещения		ЩК 1202УХЛ4	
Защитное возмеление	Части, подлежащие заземлению	Кожухи щитков, металлические корпуса светильников, один из выводов понижающих трансформаторов 220/36 В	
	Заземляющие проводники	Рабочий нулевой провод	
Указание по монтажу		Монтаж электрооборудования должен быть выполнен в соответствии со СНиП 3.05.06-85, «Электротехнические устройства».	

- Общие указания**
- Условные обозначения приняты по ГОСТ 2-754.72, и дополнениям к этому ГОСТу, указанным в ГОСТе 21.608-84.
 - Входы и питающий кабель между щитками решаются при привязке проекта к конкретным условиям.
 - Расстановка электрооборудования и электропроводка в пристройках аналогичны расстановке в основном боксе.

Проект разработан в соответствии с действующими нормами и правилами и предусматривает мероприятия, обеспечивающие пожаробезопасность при правильной эксплуатации здания.

Гл. инж. проекта: *Васильев*
Гл. инж. проекта, осуществляющий привязку: *Васильев*

Привязан:

Инв. №	ТП 503 - 1 - 58. 86	30
Инж.пр. Васильев		
Инж.пр. Ушаков		
Инж.спец. Гусев		
Инж.пр. Петров		
Ст.техн. Цай		
	Гориз. бокс для легковых автомобилей вместимостью одного бокса 2 машино-места с возможностью эвакуации до 200	Лист 1
		Листов 1
	Общие данные. План электроосветительной сети	КАЗНИПИИТ
		г. Аламо-Ата

Инж.пр. Ельков

Типовой проект 503-1-58.86. Альбом I

Позиция	Наименование и техническая характеристика оборудования и материалов. Забод-изготовитель (для импортного оборудования - страна, фирма)	Тип марка оборудования. Обозначение документа и № опросного листа	Единица измерения		Код завода-изготовителя	Код оборудования, материала	Цена единицы, тыс. руб.	Каличество	Масса единицы оборудования, кг.
			Наименование	Код					
7	2	3	4	5	6	7	8	9	10
<u>Оборудование, поставляемое заказчиком</u>									
	Светильник потолочный 220В, 100Вт.	НПОЗ-100							
	Основной бокс		шт	796				2	
	пристройка		шт	796				2	
	Светильник переносной с гибким шлангом, 220В	P80-42							
	основной бокс		шт	796				2	
	пристройка		шт	796				2	
	Лампа накаливания с электрической 220В, 100Вт	Б 220-100							
	основной бокс		шт	796				2	
	пристройка		шт	796				2	
	Кабель, ГОСТ 16442-80 сечением 2x2,5 мм ²	АВВГ-0,66							
	основной бокс		км	008				0,040	
	пристройка		км	008				0,040	
	Кабель, ГОСТ 16442-80, сечением 3x2,5 мм ²	АВВГ-0,66							
	основной бокс		км	008				0,010	
	пристройка		км	008				0,010	

УИВ.№ п/л. Подпись и дата взыскателя

Привязан:	
УИВ.№	ТП 503-1-58.86 30,00
Нач. отд. Техпроект	Горам доктор для легковых автомобилей
Нач. отд. Проектирование	Физическое здание бокса в машине-мест
Нач. отд. Проектирование	в. возмездность, блок-камера № 200.
Ст. техн. ЦОИ	Статья Лист Листов
Пр. пр. Петров	РП 1 2
Спецификация оборудования	
Миниатюра казсы КАЗНИПИАТ г. Алма-Ата	

формат А3

Типовой проект 503-1-58.86. Альбом I

Позиция	Наименование и техническая характеристика оборудования и материалов. Забод-изготовитель (для импортного оборудования - страна, фирма)	Тип марка оборудования. Обозначение документа и № опросного листа	Единица измерения		Код завода-изготовителя	Код оборудования, материала	Цена единицы, тыс. руб.	Каличество	Масса единицы оборудования, кг.
			Наименование	Код					
1	2	3	4	5	6	7	8	9	10
<u>Материалы и изделия, поставляемые подрядчиком</u>									
	Щиток осветительный квартирный:	ЩК1202ХЛ4							
	основной бокс		шт	796				1	
	пристройка		шт	796				1	
	Ящик с понижающим трансформатором	ЯТП-025-1043							
	основной бокс		шт	796				1	
	пристройка		шт	796				1	
	Розетка штепсельная двухполюсная 250В, 6А	индекс							
	для открытой установки	03220							
	основной бокс		шт	796				1	
	пристройка		шт	796				1	
	Выключатель в брызгозащищенном исполнении ~ 250В, 6А	индекс							
	основной бокс	02620	шт	796				2	
	пристройка		шт	796				2	
	Метизы и металлоконструкции:								
	основной бокс		кг	166				8	
	пристройка		кг	166				8	

УИВ.№ п/л. Подпись и дата взыскателя

Привязан:	
УИВ.№	ТП 503-1-58.86 30,00
Лист 2	

формат А3

