

ЗОНАЛЬНЫЙ ТИПОВОЙ ПРОЕКТ
503-1-79.13.90

ЗАКРЫТАЯ СТОЯНКА НА 57
ГРУЗОВЫХ АВТОМОБИЛЕЙ
ДЛЯ СТРОИТЕЛЬСТВА В ЗАПАДНО-СИБИРСКОЙ ЗОНЕ РСФСР

АЛЬБОМ 4

ТД - ЗАДАНИЕ ЗАВОДУ-ИЗГОТОВИТЕЛЮ ПО
АВТОМАТИЗАЦИИ САНИТАРНО-ТЕХНИЧЕСКИХ СИСТЕМ

ЗОНАЛЬНЫЙ ТИПОВОЙ ПРОЕКТ

503-1-79.13.90

ЗАКРЫТАЯ СТОЯНКА НА 57
ГРУЗОВЫХ АВТОМОБИЛЕЙ

ДЛЯ СТРОИТЕЛЬСТВА В ЗАПАДНО-СИБИРСКОЙ ЗОНЕ РСФСР

АЛЬБОМ 4

ТД - ЗАДАНИЕ ЗАВОДУ-ИЗГОТОВИТЕЛЮ ПО
АВТОМАТИЗАЦИИ САНИТАРНО-ТЕХНИЧЕСКИХ СИСТЕМ

РАЗРАБОТАН
НОВОСИБИРСКИМ ФИЛИАЛОМ
ИНСТИТУТА ГИПРОАВТОТРАНС
ГЛАВНЫЙ ИНЖЕНЕР ФИЛИАЛА
ГЛАВНЫЙ ИНЖЕНЕР ПРОЕКТА




Я.И. ВИЛЬБЕРТЕР
В.Ф. БЕТЕХИН

УТВЕРЖДЕН И ВВЕДЕН В ДЕЙСТВИЕ
НОВОСИБИРСКИМ ОБЛИСПОЛКОМОМ
ПРОТОКОЛ ОТ 4.02.91 №1

Альбом 4

| №№ ^о листов | Наименование листа | Стр. |
|---------------------------|-------------------------------------------------------------|------|
| | Содержание альбома | 2 |
| АОВ1-1 | Перечень комплектных устройств. Задание заводу-изготовителю | 2 |
| АОВ1-2 | Щит управления П1(П2) Чертеж общего вида | 3 |
| АОВ1-3 | Щит управления П1(П2) Технические данные аппаратов | 4 |
| АОВ1-4 | Щит управления П1(П2) Перечень подписей | 5 |
| АОВ1-5 | Щит управления П1(П2) Схема электрическая соединений | 6,7 |

| | | | | |
|--------------------------------------------------------|----------|------|--------|----------------|
| ГНП | Бетехтин | Лист | Листов | 503-1-79.13.90 |
| Л. спец. | Архипов | Лист | Листов | |
| Закрытая стоянка на 57 грузовых автомобилей | | | | |
| Здание стоянки | | | | |
| | РП | 1 | | |
| Содержание альбома ГИПРОАВТОТРАНС Новосибирский филиал | | | | |

| Наименование | Кол. нку | Кол. при введен ных по нелей | Обозначение чертежа общего вида | Приме- чание |
|-------------------|-------------|---------------------------------------|------------------------------------------|-----------------|
| Щит управления П1 | 1 | 1 | АОВ1-2 | |
| Щит управления П2 | 1 | 1 | АОВ1-2 | |

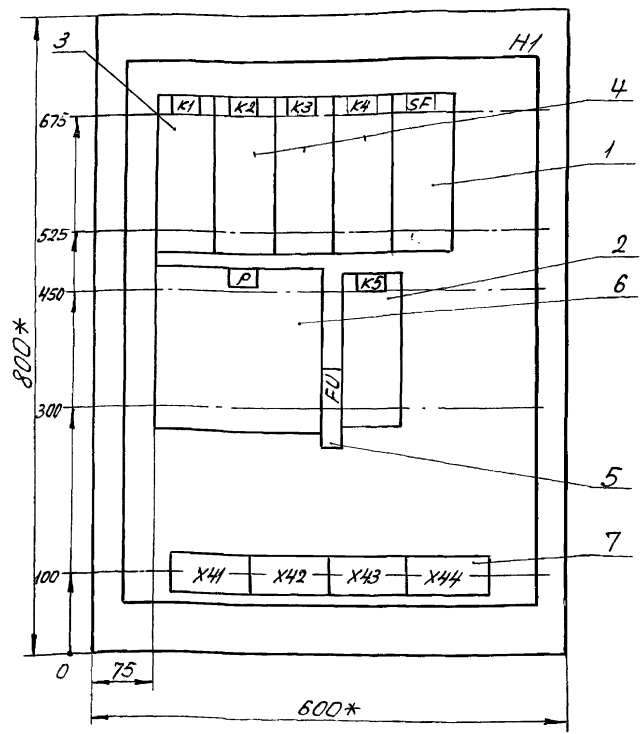
| | | | | |
|-------------------------------------------------------------------------------------------------|----------|------|--------|----------------------|
| ГНП | Бетехтин | Лист | Листов | 503-1-79.13.90- АОВ1 |
| Л. спец. | Архипов | Лист | Листов | |
| Закрытая стоянка на 57 грузовых автомобилей | | | | |
| Здание стоянки | | | | |
| | РП | 1 | 5 | |
| Перечень комплектных устройств. Задание заводу-изготовителю ГИПРОАВТОТРАНС Новосибирский филиал | | | | |

Копировала Сергеева И.В. 08.08.2012 г.

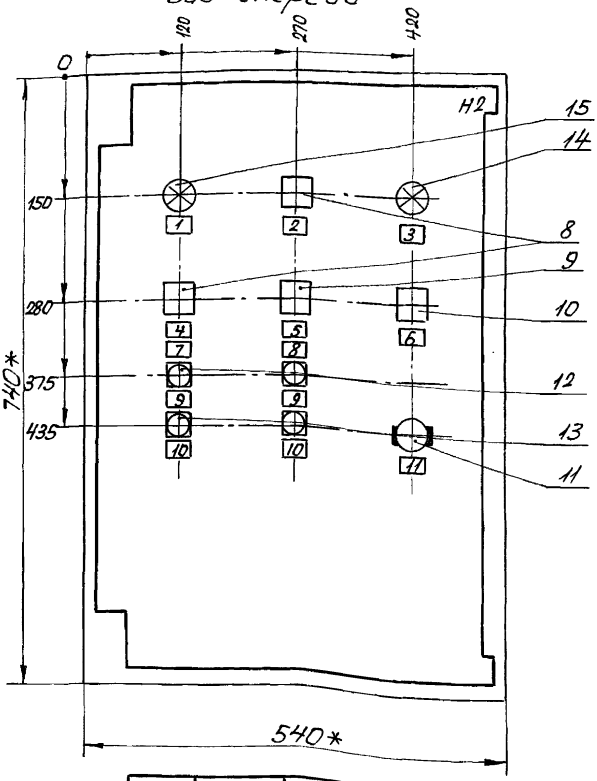
Число листов, подписей и дата формирования

Альбом 4

Вид спереди
Дверь не показана



Дверь ящика
Вид спереди



- 1* Размеры для справок.
- 2. В контуре табличек указаны номера надписей по перечню надписей.
- 3. Глубина ящика 350 мм.
- 4. По данным чертежам изготовить 2 штуки.

| | | |
|-----------|----------|--------|
| ГНП | Бетехтин | Исполн |
| Гл. спец. | Архипов | Изд. |
| Ведущий | Суслов | Черт. |

| | | |
|-------------------------------------------------|------|----------------------|
| 503 - 1-79.13.90 - АОВ/1 | | |
| Закрывающаяся стойка на 57 грузовых автомобилей | | |
| Здание стойки | Лист | Листов |
| | РП 2 | |
| Щит управления ГИ(ПЭ) | | ГИПРОАВТОТРАНС |
| Чертеж общего вида | | Новосибирский филиал |

Добавил 4

| Формат | Зона | Лист | Число | Обозначение | Наименование | Кол | Примечание |
|--------|------|------|--------|------------------------------------------------------|--------------|-----------|------------|
| | | | | | Документация | | |
| A3 | | 503 | A0B1-2 | Чертеж общего вида | | | |
| A3 | | 503 | A0B1-5 | Схема электрической соединений | | | |
| A4 | | 503 | A0B1-4 | Перечень надписей | | | |
| | | | | Сборочные единицы | | | |
| | | | | H1 | | | |
| | 1 | | | Выключатель АК63-1м, на панели, 3р 2А, 37Н | 1 | SF | |
| | 2 | | | Реле | | | |
| | 3 | | | ПЗ-37-4443 U~220В | 1 | K5 | |
| | 4 | | | ПЗ-37-6243 U~220В | 1 | K1 | |
| | 5 | | | ПЗ-37-4243 U~220В | 3 | K2... K4 | |
| | 6 | | | Предохранитель ППТ-1048 с ВТФ 643 | 1 | FU | |
| | 7 | | | Прерыватель СИП-01УМ, монтаж настенный, U~220В, 50Гц | 1 | P | |
| | | | | Блок зажимов | | | |
| | | | | БЗ24-4П16-В/2С43-10 | 4 | X4... X44 | |

ГНП Бетехник
Гл. спец. Архипов
Ведущий Суслик

503-1-79.13.90 - A0B1

Закрывающая стойка на 37
трехзубых автомобилей

3 бандаж
стойки

Станд. лист А4
РП 3-1 2

Щит управления ГИП
Технические данные
аппаратов

ГИПРОАВТОТРАНС
Новосибирской области

4

Учт. по табл. Листы и количество

| Формат | Зона | Лист | Число | Обозначение | Наименование | Кол | Примечание |
|--------|------|------|-------|-------------|---------------------------|-----|------------|
| | | | | | H2 | | |
| | | | | | Переключатели | | |
| | | | 8 | | УП5312-С8643 | 2 | SA1, SA2 |
| | | | 9 | | УП53Н-С22543 | 1 | SA4 |
| | | | 10 | | УП53Н-А22543 | 1 | SA5 |
| | | | | | Выключатели | | |
| | | | 11 | | ПВ1-1643, испол. 1 | 1 | SA3 |
| | | | 12 | | КБ0Н-43-П, испол. 4 черн | 2 | SB2, SB4 |
| | | | 13 | | КБ0Н-43-П, испол. 5 красн | 2 | SB1, SB3 |
| | | | | | Арматура | | |
| | | | 14 | | АСПМ42, зел. | 1 | HL1 |
| | | | 15 | | АСЛМ42, оранжев. | 1 | HL2 |

503-1-79.13.90 - A0B1

Лист

3-2

Дверь ящика
Вид со стороны монтажа

Дальбом 4

