

ТИПОВОЙ ПРОЕКТ

О 901-4-12.89

ЗАГЛУБЛЕННЫЙ РЕЗЕРВУАР
ТЕХНИЧЕСКОЙ ВОДЫ, СБОРНО-МОНОЛИТНЫЙ
ЖЕЛЕЗОБЕТОННЫЙ ПРЯМОУГОЛЬНЫЙ ЕМКОСТЬЮ
100 м³ II, III, IV КЛАССОВ ЗАЩИТЫ

Альбом 1

ПЗ	Пояснительная записка стр. 3-6
АР	Архитектурно-строительные решения стр. 7-8
КЖ	Конструкции железобетонные стр. 9-15
ОС	Организация строительства стр. 16-17
ТХ	Технологическая часть стр. 18-19
А	Автоматизация стр. 20
ТХ, А.СО	Спецификация оборудования стр. 21, 22

2.3852-01
цена

			Привязан	
Имя.№2				

ТИПОВОЙ ПРОЕКТ

0901-4-12.89

ЗАГЛУБЛЕННЫЙ РЕЗЕРВУАР
ТЕХНИЧЕСКОЙ ВОДЫ, СБОРНО-МОНОЛИТНЫЙ
ЖЕЛЕЗОБЕТОННЫЙ ПРЯМОУГОЛЬНЫЙ
ЕМКОСТЬЮ 100 м³ II, III, IV КЛАССОВ
ЗАЩИТЫ

АЛЬБОМ 1

ПЕРЕЧЕНЬ АЛЬБОМОВ

Альбом 1	ПЗ	Пояснительная записка
	АР	Архитектурно-строительные решения
	КЖ	Конструкции железобетонные
	ОС	Организация строительства
	ТХ	Технологическая часть
	А	Автоматизация
	ТХ, А.СО	Спецификация оборудования
Альбом 2	КЖИ	Строительные изделия
Альбом 3	ВМ	Ведомости потребности в материалах /сухие грунты/
Альбом 4	ВМ	Ведомости потребности в материалах /водонасыщенные грунты/
Альбом 5	С	Сметы /сухие грунты/
Альбом 6	С	Сметы /водонасыщенные грунты/

РАЗРАБОТАН

ГИПРОКОММУНДОРТРАНСОМ

Главный инженер института *Макаров В.И.*

Главный инженер проекта *Юдин В.В.*

Утвержден Штабом ГО СССР

Протокол от 12.05.89 г. № 43

Введен в действие Гипрокоммундортрансом

Приказ от 18.05.89 г. № 63

СОДЕРЖАНИЕ АЛЬБОМА 1

№ Листов	Наименование листа	Стр.
	Содержание.	2
ПЗ-1	Пояснительная записка /начало/.	3
ПЗ-2	Пояснительная записка /продолжение/.	4
ПЗ-3	Пояснительная записка (продолжение).	5
ПЗ-4	Пояснительная записка (окончание).	6
АР-1	Общие данные.	7
АР-2	План, разрезы.	8
КЖ-1	Общие данные.	9
КЖ-2	Фундаментная плита. Армирование. Сечения.	10
КЖ-3	Фундаментная плита. Узлы. Спецификация и ведомость расхода стали.	11
КЖ-4	Схемы раскладки железобетонных элементов и соединительных каркасов.	12
КЖ-5	Монолитная часть покрытия. Армирование. Сечения. Узлы.	13
КЖ-6	Монолитная часть покрытия. Спецификация и ведомость расхода стали.	14
КЖ-7	Металлическая рубашка резервуара. Сечения. Узлы. Спецификация и ведомость расхода стали.	15

№ Лист	Наименование листа	Стр.
ОС-1	Общие данные. План котлована. Схема монтажа сборных конструкций.	16
ОС-2	График производства работ.	17
ТХ-1	Общие данные. Схема.	18
ТХ-2	План. Разрезы 1-1, 2-2.	19
А-1	Общие данные. План, разрезы 1-1, 2-2.	20
А.СО	Спецификация оборудования	21
ТХ.СО	Спецификация оборудования	22

Пояснительная записка

Общая часть.

Типовой рабочий проект сборно-монолитного железобетонного от-
дельно стоящего заглубленного резервуара емкостью 100м³ для запаса
технической воды разработан согласно договора с ЦИТП ГОССТРОЯ
СССР № 5736 от 21.11.88. и в соответствии с тактико - техниче-
ским заданием Штаба ГО СССР от 6 октября 1988 г., СНиП
II-11-77* и предложений других строительных норм и правил.

Типовой проект может применяться для строительства на
всей территории СССР (во всех климатических зонах) за исключением рай-
онов с вечнотерзлыми и просадочными грунтами и подрабатываемых
территорий.

Резервуар запаса воды предназначен для обеспечения технических
нужд сооружений ГО.

1. Общестроительная часть.

Типовой рабочий проект разработан для посадки резервуара в сужих и
водонасыщенных грунтах.

Резервуар для воды запроектирован прямоугольной формы размером
6x6 м (в осях) с использованием сборных изделий по сер. У-01-01/80,
с устройством внутри его металлической рубашки.

Привязка внутренних граней пригруженных стен по осям „А“, „Б“ -
нулевая, тарцевых стен принята - 350 мм.

Проектом предусмотрена обсыпка покрытия резервуара грунтом слоем 0,9м.

Низ покрытия резервуара принят на уровне планировочной отметки
земли.

Резервуар, запроектированный для сужих грунтов, применяет-
ся в тех случаях, когда основанием его служат сужие грунты с
наивысшим уровнем грунтовых вод на 0,5 и более метров ниже
основания фундаментной плиты.

Во всех остальных случаях должен применяться резервуар для
водонасыщенных грунтов.

Максимальный уровень грунтовых вод для варианта в водонасы-
щенных грунтах принят на 0,1 м. - 1,000.

Расчетное давление на грунт принята 200 кПа (2 кгс/см²)

Днище резервуара - монолитное железобетонное толщиной 350 мм.

Стены - из сборных железобетонных доборных панелей шириной
1480 мм с заделкой швов бетоном на расширяющемся портландцементе
/ВРЦ/ класса В25. Покрытие - сборно-монолитное.

Рабочая арматура сборных и монолитных конструкций принята класса
А-III, конструктивная - класса А-I.

Бетон для железобетонных конструкций принят тяжелый класса
В 25 по водонепроницаемости марки W2, по морозостойкости F50.

На днище резервуара, для создания уклона, укладывается бетон
класса В 75.

В сужих грунтах стены и днище резервуара покрываются пятью
слоями битумно-напиртовой гидроизоляции. Гидроизоляция покрытия
принята оклеечная - тремя слоями изала на битумной мастике
с защитной бетонной стяжкой.

В водонасыщенных грунтах принята оклеечная гидроизоляция.

Стены и днище резервуара покрываются четырьмя слоями изала
на битумной мастике с устройством защитной стенки из плоских ас-
бестоцементных листов толщиной 10 мм. Гидроизоляция покрытия
принята из трех слоев изала на битумной мастике с защитной бе-
тонной стяжкой.

Гидроизоляционные работы выполнять в соответствии с СНиП 3.04.01-87

Герметизация резервуара обеспечивается:

- установкой герметизирующих устройств на вводах технологи-
ческих трубопроводов и центрального кабеля.

- устройством металлической рубашки,
- устройством гидроизоляции.

При строительстве резервуара в условиях агрессивных вод по
отношению к бетону, выбор и подбор состава бетона должен произво-
диться в соответствии с „Инструкцией по выбору бетонов стойких
в агрессивных средах“.

Защита конструкции от коррозии

Учитывая, что все конструкции резервуаров находятся во влаж-
ной среде, проектом предусматриваются следующие мероприятия по
защите арматуры и закладных деталей от коррозии:

- применение плотных бетонов марки W2 с водоцементным отно-
шением не более 0,5.

- назначение величины защитного слоя бетона для арматуры покрытия
- 20 мм, а для фундаментной плиты не менее 35 мм.

- окраска технологических трубопроводов, патрубков в пределах
бетонного массива, а также закладных деталей перхлорвиниловым
лаком ХС-76 на растворителе Р-4 по грунту ХС-4 за 2 раза. Окраска
металлической рубашки, металлической лестницы, технологических
трубопроводов, патрубков, закладных деталей, соприкасающихся с
водой 4-мя слоями эмали ХС-710 по 1 слою грунтовки ХС-010
(ГОСТ 9355 - 81.)

Огрунтовка металлической рубашки, соприкасающейся с бетоном
- грунтом ХС-4 за 1 раз.

				Привязан:		
Инв. №						
ГИП	Юдин	01.89		ТП 0901-4-12.89		- ПЗ
Нач. отд.	Федотов	01.89				
Н. кантр.	Климов	01.89				
Гл. спец.	Усенков	01.89				
Гл. спец.	Степанов	01.89				
Нач. ер.	Антохина	01.89				
Исполн.	Божьяян	01.89				

Копировал: [подпись]

23852-01 4 Формат А2

Альбом 1

Инв. №, год, дата, листы и дата, листы и дата

Албом 1

Потолок резервуара должен быть покрыт раствором состава 1:2 на портландцементе с добавкой растворимого стекла с удельным весом 1.14 - 1.42 м³/г в количестве 35% от веса цемента.

II. Условия расчёта

Конструкции сборно-моноклитного железобетонного резервуара рассчитаны на особое сочетание нагрузок в соответствии со СНиП II-11-77* и СНиП 2.03.01-84 для II, III и IV классов защиты.

Помимо динамической нагрузки от действия ударной волны в расчёте учтены:

постоянные нагрузки:

- собственный вес конструкций резервуара,
- вес обсыпки грунтом покрытия,
- боковое давление грунта на стены с объёмным весом $\gamma = 18 \text{ кПа}$

($\gamma = 1.85 \text{ тс/м}^3$) и углом внутреннего трения $\varphi_n = 30^\circ$ /сугие грунты / и $\varphi_n = 25^\circ$ /водонасыщенные грунты /

временные нагрузки:

- гидростатическое давление снаружи и изнутри,
- на призме обрушения 10 кПа (1 тс /м²)
- снеговая нагрузка.

Давление со стороны грунта при действии динамической нагрузки принято для сугиих песчаных грунтов с коэффициентом $K\epsilon = 0.5$, для водонасыщенных грунтов $K\epsilon = 1$.

Фундаментная плита и сборно-моноклитное покрытие рассчитаны раздельно, как плиты защемленные по 4 м сторонам.

Армирование моноклитной части резервуара запроектировано каркасами и сетками.

Проверка оверждающих конструкций на противорадиационную защиту не проводится ввиду того, что конструкции и обсыпка покрытия резервуара обеспечивают ослабление радиационного воздействия с большим запасом против допустимого коэффициента защиты по нормам.

Мероприятия по предотвращению всплытия резервуара не требуются.

III. Основные положения по производству строительных и монтажных работ.

Продолжительность строительства резервуара для каждого варианта в соответствии с СНиП 1.04.03-85 принята в течение 2.5 месяцев, в том числе подготовительный период 0.5 месяца.

Строительство резервуара предусмотрено на свободных от застройки участках вблизи сооружения ГО (7±20 м).

Для варианта в водонасыщенных грунтах на период строительства необходимо предусмотреть водоопускание с помощью иглофильтров или поверхностного водоотлива из приямка, устраиваемого ниже дна котлована, с помощью электронасоса в зависимости от гидрогеологических условий площадки строительства (учитывается при привязке проекта)

Обеспечение строительства резервуара материальными ресурсами, транспортными и погрузочно-разгрузочными средствами, временными автодорогами и зданиями решается при привязке проекта.

IV. Земляные работы

Разработке котлована должна предшествовать срезка растительного слоя в пределах площади обвалования и складирование его вблизи котлована. Размеры котлована по дну принимаются на 1.5м больше наружных размеров фундаментной плиты резервуара. При выполнении земляных работ необходимо принять меры против попадания в котлован поверхностных вод с прилегающей территории.

Разработка грунта из котлована производится экскаватором типа драглайн или с обратной лопатой с ковшем ёмкостью 0.65м³. Грунт из котлована, необходимый для обратной засыпки, вывозится в резерв на площадку вблизи строительства. В проекте, грунты при разработке котлована, приняты песчаные с откосами 1:1 и коэффициентом фильтрации $K\Phi > 5 \text{ м/сутки}$. При привязке проекта, в случае отсутствия указанных в проекте грунтов, последние доставляются для обратной засыпки с близрасположенного карьера или склада и обсыпятся у стен на всей высоте со средней толщиной 40 см (сугие грунты) и дополнительно учитываются в смете.

Для водонасыщенных грунтов оклеечная гидроизоляция защищается асбестоцементными листами и обсыпка пазух котлована производится местным грунтом, после чего водоопускание прекращается.

Обратная засыпка котлована и обсыпка стенок резервуара должна производиться равномерно по всей площади слоями по 20-30см с тщательным уплотнением трамбовками.

Звезд на покрытие транспортных средств для обвалования, до набора бетоном покрытия 70% прочности, не разрешается.

В зимних условиях рыления мерзлого грунта может производиться при помощи экскаватора или стрелового самоходного крана, оборудованного стальным шаром или клином весом 2-3 т.

Поверхность насыпи покрывается слоем растительного грунта толщиной 10-15 см с последующим посевом многолетних трав.

При производстве земляных работ руководствоваться СНиП 3.02.01-87. Объёмы земляных работ для песчаных сугиих и водонасыщенных грунтов приведены в таблице №1

Таблица № 1

№ п/п	Наименование работ	Един. изм.	Количество	
			II класс сугиие грунты	II класс, водонасыщенные грунты
1.	Выетка грунта	м ³	970.0	970.0
	в том числе макрога:	м ³	—	514.0
2	Обратная засыпка грунта	м ³	1156.0	1156.0
3	Привоз грунта	м ³	186.0	186.0

Привязан			
Ижв.№			

Взам. инв. № /Инв. № подл. /Лист № /Дата

V. Бетонные и опалубочные работы.

Бетонная подготовка под днище резервуара устраивается по предварительно спланированному, уплотненному щебню, дну котлована. После достижения бетоном подготовки прочности не менее 12 кгс/см² (через 3-4 дня после бетонирования) на поверхность подготовки в сухих грунтах наносится пятислойная обмазочная битумно-наиритовая изоляция и цементная стяжка. Установка арматуры днища производится на фиксаторах, обеспечивающих сохранение заданного расстояния между сетками и толщины защитного слоя.

Арматура покрытия устанавливается на арматурных фиксаторах, обеспечивающих толщину защитного слоя.

Бетонная смесь укладывается с помощью автокрана КС-4561 со стрелой L=14м с бровки котлована бадей ёмкостью 0,35 м³.

Уложенная бетонная смесь тщательно уплотняется глубинными вибраторами.

Опалубка фундаментной плиты и покрытия резервуара устраивается деревянно-металлическая разборно-переставная щитовая.

Бетонирование плиты днища рекомендуется вести без перерывов на всю высоту с последующим дабетонированием фундаментных балок и уступов для заделки сборных панелей.

В случае вынужденного перерыва в бетонировании возобновление бетонных работ разрешается после проведения следующих мероприятий, обеспечивающих сцепление старого и свежего бетона:

- поверхность бетона очищается от грязи и цементной пленки путём промывки водой и пескоструйной обработке или металлическими щётками, с последующей промывкой водой,

- арматура очищается от налипшего бетона,

- до укладки бетонной смеси на поверхность очищенного стыка укладывается 1,5-2 см слой цементного раствора (см. п. 4.47 СНиП 3.03.01-87).

Укладку бетона в покрытие рекомендуется производить без перерыва.

Швы между панелями после установки арматурных каркасов заделываются на полную высоту бетоном или раствором на расширяющемся портландцементе с тщательным вибрированием.

Бетонирование конструкций резервуара осуществлять строго по СНиП 3.03.01-87.

Монтаж сборных и сборно-монолитных панелей весом 4,25т и плиты покрытия весом 5,6т осуществляется с помощью пневмокапесного крана КС-5363 со стрелой 15м /см. лист ОС-1/.

VI. МОНТАЖ металлической рубашки.

1. Замаркированные листы для днища и стен, изготовленные в заводских условиях и покрытые грунтовкой с 2-х сторон доставляются на стройплощадку в отдельных пакетах.

2. После выравнивания верха плиты днища с помощью цементно-песчаного раствора, получения строго горизонтальной поверхности и твердения выравнивающего слоя, листы в пакетах по мере необходимости подаются автокраном на дно резервуара.

3. Перед раскладкой листов днища на выравненную горизонтальную поверхность наносится дополнительный слой цементного раствора толщиной 5-10мм и на него укладываются последовательно листы и свариваются между собой.

4. Установка вертикальных листов-стен производится по чертежу КЖС-9. Листы рубашки в вертикальное положение устанавливаются вручную.

Перед окончательной пристрелкой листов „рубашки“ дюбелями, последние прихватываются сваркой в верхней части листа к закладной в швах между панелями и к закладным стеновым панелям, которые установлены внизу для крепления плит покрытия.

Листы днища и стен между собой, во избежание коробления, рекомендуется сваривать сначала прерывистым швом и после остывания металла доварить сплошным швом.

5. Затем производится окончательное крепление рубашки со стеной дюбелями.

6. В необходимых случаях при образовании пустот между бетоном и рубашкой пустоты заделывать с помощью нагнетания цементно-песчаного раствора (цементация швов) под давлением не превышающим усилия вырыва на 1 дюбель 100-150 кг.

7. После этого на металл рубашки наносится слой водостойкого лакокрасочного покрытия.

При производстве монтажных и других видов строительных работ соблюдать требования техники безопасности согласно СНиП III-4-80.

Объёмы сборного и монолитного железобетона и бетона для сухих и водонасыщенных грунтов II класса защиты даны в таблице №2.

Таблица №2

№ п/п	Наименование объёмов	Един. изм.	Объём
1.	Монолитный железобетон	м ³	54,3
2.	Монолитный бетон	м ³	12,0
3.	Сборный железобетон	м ³	31,7

VII Испытание резервуара

Испытание резервуара на прочность и водонепроницаемость производится заполнением его водой при положительной температуре воздуха и до обсыпки его грунтом.

Залив резервуара производится до проектной отметки.

Гидравлические испытания резервуаров на водонепроницаемость производить в соответствии с требованиями СНиП Э.01.04-85 и СНиП 3.05.04-85

VIII. Технологическое оборудование.

Резервуар оборудуется тремя (двумя) трубопроводами:

- 1) всасывающим к насосу системы охлаждения, расположенному в сооружении ГО;
- 2) дымовым, соединяющим воздушное пространство над поверхностью воды и внутренний объём сооружения ГО;
- 3) на заполнение от водопроводной наружной сети. Этот трубопровод допускается не предусматривать, если при привязке ТП обеспечивается возможность подачи воды от пожарных гидрантов через люк-лаз резервуара или с помощью соответствующих переключений - от внутреннего водопровода сооружения ГО через всасывающий трубопровод.

В мирное время резервуар должен быть постоянно заполнен технической водой (в целях поддержания минимально возможной температуры воды).

Привязан			
Инв. №			

Листом 1

Инв. №, подл., год, листы и дата, встав. лист №

Стена воды в резервуаре должна производиться с учётом обеспечения её пригодности для использования в воздухоохла- дителях (исключения зарастания и т.п.)

Заполнение резервуара обеспечивается под контролем пер- сонала службы эксплуатации и сооружения ГО, в связи с чем переливной трубопровод не требуется. Время заполнения резер- вуара — не более 48 ч.

Во время работы сооружения ГО вода из резервуара по всасы- вающему трубопроводу забирается насосом технической воды (НТ) и подаётся в группу воздухоохлаждителей убежища (системы вентиляции, регенерации воздуха и подпара), а также в группу теплообменников ДЭС (воздухоохлаждители машзала, воздухоожа- бора на горение в III режиме вентиляции и в узел охлаждения дизелей).

В зависимости от соотношения температур воды в резервуаре и начальной в воздухоохлаждителе системы вентиляции может предусматриваться частичная рециркуляция воды.

В резервуаре предусмотрена установка ЭРСУ для контроля нижнего аварийного уровня воды, ниже которого работа насоса не допускается и верхнего — для контроля заполнения. Сиг- налы выводятся в пункт управления или насосную убежища.

Опаражнение резервуара производится по всасывающему тру- болопроводу насосом технической воды через систему охлаждения сооружения.

Компенсация воздухом объёма расходуемой из резервуара воды обеспечивается по дыхательной трубе из сооружения ГО. При оп- ределении производительности систем фильтровентиляции и под- пара убежища следует соответственно учитывать расход воды на охлаждение, а при расчёте запасов сжатого воздуха — ёмкость резервуара.

Диаметры трубопроводов принимаются из условий:

- всасывающего — скорость воды не выше 1,2 м/с;
 - дыхательного — удельная потеря давления на трение не более 0,57 Па/м
 - заполнения — за 48 часов.
- φ150 всасывающего и φ80 дыхательного трубопровода приняты

с учётом расхода воды из резервуара до 70 м³/ч (при большом расходе воды диаметры следует принимать по расчёту)

IX. Автоматизация.

Для измерения и сигнализации верхнего и нижнего уров- ней в резервуаре проектом предусмотрена установка в резервуаре электроного датчика регулятора — сигнализатора уровня ЭРСУ-4.

Блок регулятора — сигнализатора уровня ЭРСУ-4 предусмот- рено установить в основном сооружении ГО.

Световой и звуковой сигналы об уровнях воды в резервуаре предусматривать на щите управления при проектировании ос- новного сооружения ГО.

Электропитание блока регулятора — сигнализатора уровня предусматривать при проектировании основного сооружения ГО.

Проводка к датчику уровня осуществляется открыто по внут- ренней стене резервуара по перфоленте, а к основному соору- жению ГО в земле в траншее 0,8 метра кабелем марки КВВБ 4x1,5. (Решается при привязке проекта).

При вводе в резервуар кабель проложить свободной петлёй в асбоцементной трубе диаметром 100 мм. (Учесть при привязке проекта).

Проклад кабеля через ограждающие конструкции герметизировать в соответствии с серий 03.005-5 выпуск 2.

X. Указания по привязке типового проекта.

Объёмы земляных работ в рабочем проекте определены при крутизне откосов котлована равной 1:1. При привязке ре- зервуара к площадке строительства заглубление его и крутизна откосов определяются технико-экономическими тре- бованиями и гидрогеологическим строением площадки.

На чертежах даны относительные отметки.

За отметку ± 0,00 принята планировочная отметка, соот- ветствующая низу покрытия. Возможные варианты посадки даны на листе АР-1.

Для привязки проекта резервуара к местным условиям долж- ны быть заданы:

— гидрогеологические условия строительной площадки с учётом возможного повышения уровня грунтовых вод в процессе эксплуатации.

Работа по привязке рабочего проекта сводится к следующему:

1. Вносятся изменения в технико-экономическую часть пояснительной записки, уточняются по расчёту диаметры труб, вносятся изменения в схемы расположения труб, проставляются отметки уровней воды, уточняется тип приборов сигнализации.

2. В предусмотренных на чертежах рамках проставляются абсолют- ные отметки верха днища и относительные отметки осей труб.

3. Вносятся изменения в смету на основании уточнения объёмов работ при привязке.

Техника — экономические показатели

№ п/п	Наименование технико-эконо- мических показателей	Едм. изм.	Количество	
			сухие грунты	водонасыщен- ные грунты
1	Полезная ёмкость	м ³	100	100
2	Площадь застройки	м ²	40,2	40,2
3	Общая сметная стоимость в том числе: строительно-монтажных работ оборудования	тыс.руб	14,54	16,55
		руб.	14,48	16,49
		руб.	0,06	0,06
4	Общая сметная стоимость, на расчётный показатель	руб.	145,4	165,5
		чел.-дн	252	290
5	Цемент, приведенный к марке 400	т	35,02	35,02
		т	0,35	0,35
6	Сталь, приведенная к классам А-1 и С 38/23	т	18,04	21,0
		т	0,18	0,21
7	Лесоматериалы, приведенные к круглому лесу	м ³	6,3	6,3

Техника — экономические показатели приведены для II класса защиты.

За расчётный показатель принят 1 м³ полезной ёмкости.

Привязан			
Ив. №			

ТП 0901-4-12.89 -ПЗ лист 4

Альбом 1

Ведомость основных комплектов рабочих чертежей

Обозначение	Наименование	Примечан.
0901-4-12.89 АР	Архитектурно-строительные решения	Альбом 1
0901-4-12.89 КЖ	Конструкции железобетонные	Альбом 1
0901-4-12.89 ОР	Организация строительства	Альбом 1
0901-4-12.89 ТХ	Технологическая часть	Альбом 1
0901-4-12.89 А	Автоматизация	Альбом 1

Ведомость рабочих чертежей основного комплекта АР

Лист	Наименование	Примечание
1	Общие данные	
2	План, разрезы	

Ведомость ссылочных и прилагаемых документов

Обозначение	Наименование	Примечание
	Ссылочные документы	
Серия 03.005-5 В.1	Узлы установки конструкций ввода и пропуска коммуникаций	
Серия 03.005-1 В.1,2,3	Гидроизоляция убежищ гражданского оборона.	
Серия 4-01-01/80 В.0-1,0-2	Унифицированные сборно-монолитные конструкции заглубленных помещений с перекрытием балочного типа	
	Прилагаемые документы	
0901-4-12.89 -АР, ВМ	Ведомость потребности в материалах	Альбом 3,4

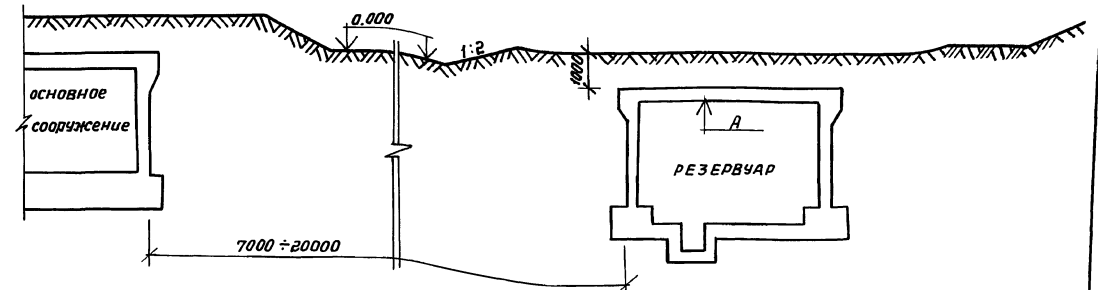
Спецификация закладных деталей

№ п/п	Марка	Обозначение	Наименование	Кол.	Прим.
1	КПК-5	Серия 03.005-5, Вып. 1	Закладная деталь, Д=108, В=650	1	
2	КПК-5	" "	" " Д=76, В=650	1	
3	КПК-13	" "	" " Д=32, В=200	1	

Спецификация материалов на крышку

Обозначение	Наименование	Кол.	Примеч.
	<u>Материал</u>		
ГОСТ 14918-80	Сталь листовая оцинкованная	3.5	м ²
ГОСТ 10140-80	Плиты минераловатные толщ. 40	3.5	м ²
	пиломатериалы	0.2	м ³

СХЕМА ПОСАДКИ РЕЗЕРВУАРА



Отметка „А“ от -1.400 до +1.500 / В зависимости от посадки основного сооружения ГО и привязки резервуара в плане к основному сооружению /

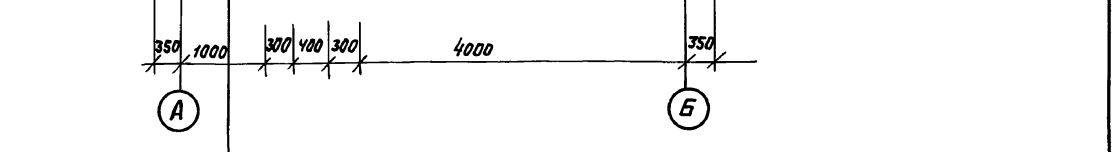
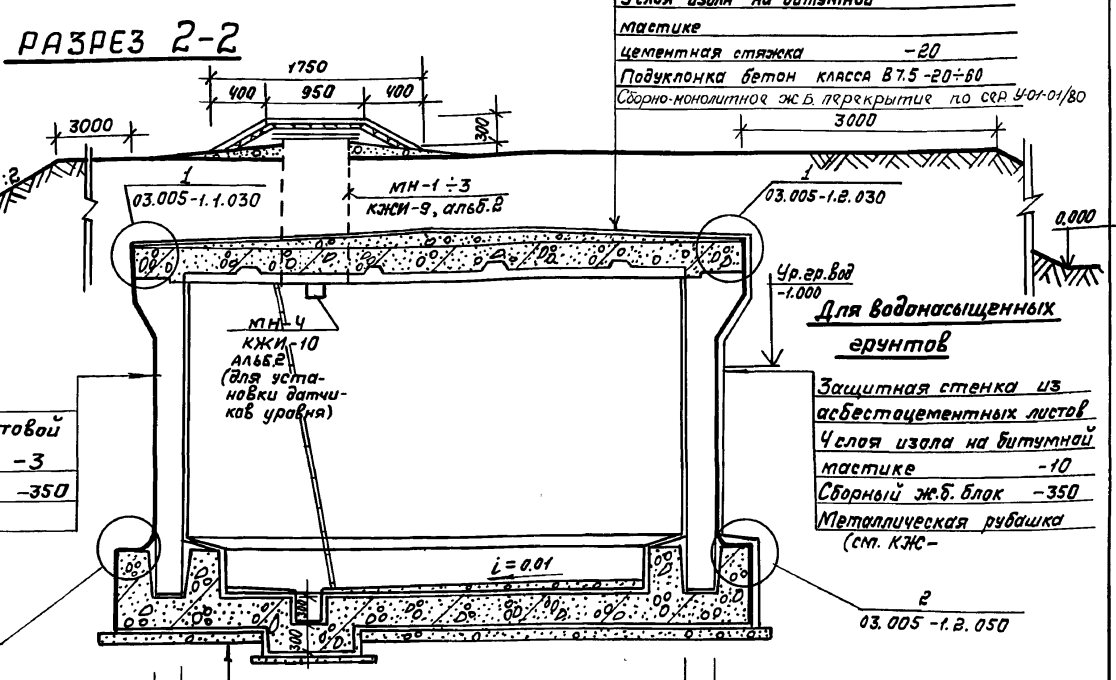
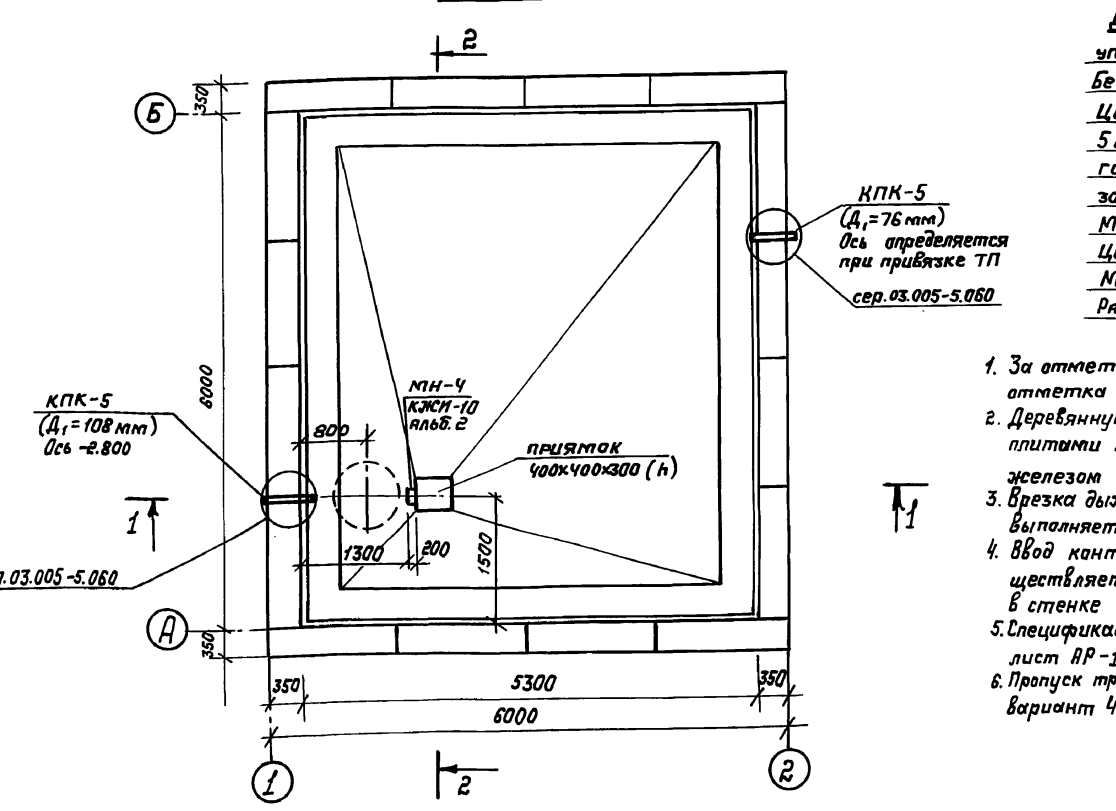
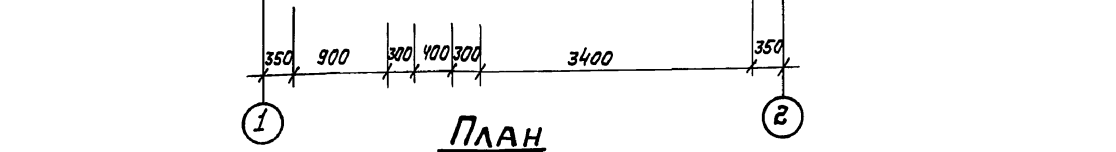
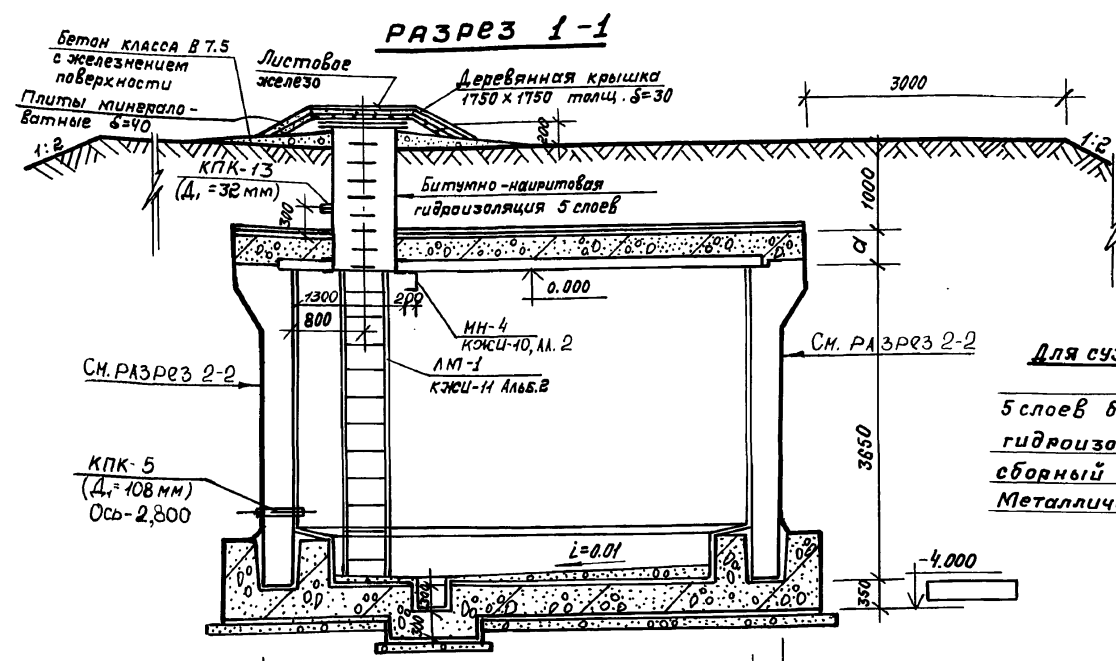
Исполн. В.В. Юдин
 Проверил: В.В. Юдин
 Нач. отд. В.В. Юдин
 И.контр. В.В. Юдин
 Ил. спец. В.В. Юдин
 Исполн. В.В. Юдин

Типовой проект разработан в соответствии с действующими нормами и правилами.

Главный инженер проекта *Юдин В.В.*

И.в. №	Привязан	Лист	Листов
		1	2
	ТП 0901-4-12.89		-АР
ГИП	И.Юдин	И.89	Заглубленный резервуар технич. к-ты воды сборно-монолитный железобетонный, прямоугольный с толщиной стенок 100 мм, III классовой защиты.
Нач. отд.	В.В. Юдин	И.89	
И.контр.	В.В. Юдин	И.89	
Ил. спец.	В.В. Юдин	И.89	
Исполн.	В.В. Юдин	И.89	

Альбом 1



Для сухих грунтов
 5 слоев битумно-напиртовой гидроизоляции - 3
 сборный ж.б. блок - 350
 Металлическая рубашка

Для сухих грунтов
 уплотненный щебнем грунт
 бетонная подготовка класс В 7.5 - 80
 Цементная стяжка - 20
 5 слоев битумно-напиртовой гидроизоляции - 3
 защитный слой, бетон класс В 7.5 - 30
 Монолитная ж.б. плита - 350
 Цем. песч. р-р - 30
 Металлическая рубашка
 Разуклонка бетон класса В 7.5 - 20 ÷ 60

Для водонасыщенных грунтов
 Уплотненный щебнем грунт
 бетонная подготовка класс В 7.5 - 80
 Цементная стяжка - 20
 4 слоя изола на битумной мастике
 защитный слой, бетон класс В 7.5 - 30
 Монолитная ж.б. плита - 350
 выравнивающий слой цем. песч. р-р - 30
 Металлическая рубашка (см. КЖ-)
 Разуклонка бетон класса В 7.5 - 20 ÷ 60

1. За отметку 0.000 принята планировочная отметка земли.
2. Деревянную крышку оклеить минераловатными плитками толщ. 40мм. и обить листовым железом
3. Врезка дыхательной трубы в стенку люка-лаза выполняется на сварке, см. ТХ-2.
4. Ввод кантральных кабелей в резервуар осуществляется через КПК-13, устанавливаемым в стенке люка-лаза на сварке по месту.
5. Спецификация закладных деталей в стенах см. лист АР-1.
6. Пропуск труб через КПК см. вып.1 сер. 03.005-5.150 вариант 4.

Класс сооружения	α
А-II	500
А-III	400
А-IV	350

Привязан		ГИП Юдин	Нач. отд. Федотов	Н. контр. Степанов	Гл. спец. Степанов	Исполн. Божоян	01.89	01.89	01.89	Заглубленный резервуар технической воды сборно-монолитный железобетонный прямоугольный емкостью 100 м³ и ш. II класса защиты	Стадия	Лист	Листов
		ТП 0901-4-12.89		-АР						ПЛАН. РАЗРЕЗЫ.	ГИПРОКОММУНДОТРАНС	г. Москва	

Ведомость рабочих чертежей основного комплекта КЖ

Лист	Наименование	Примеч.
1	Общие данные	
2	Фундаментная плита. Армирование. Сечения.	
3	Фундаментная плита. Узлы. Спецификация и ведомость расхода стали.	
4	Схемы раскладки железобетонных элементов и соединительных каркасов.	
5	Монолитная часть покрытия. Армирование. Сечения. Узлы.	
6	Монолитная часть покрытия. Спецификация и ведомость расхода стали.	
7	Металлическая рубашка резервуара. Сечения. Узлы. Спецификация и ведомость расхода стали.	

Ведомость спецификаций.

Лист	Наименование	Примеч.
2	Спецификация арматурных изделий на фундаментную плиту.	
4	Спецификация железобетонных элементов	
4	Спецификация арматурных изделий на соединительные каркасы.	
6	Спецификация арматурных изделий на монолитную часть покрытия.	
7	Спецификация изделий на металлическую рубашку резервуара.	

Типовой проект разработан в соответствии с действующими нормами и правилами.

Главный инженер проекта *И.И. Нодин*

Ведомость объемов сборных железобетонных конструкций по рабочим чертежам основного комплекта марки КЖ

№ п/п	Наименование группы элементов конструкции	Код	Кол. м ³	Примеч.
1	Плиты покрытия	584100	4,72	
2	Панели стеновые	583100	27,0	
Всего железобетона			31,72	

* Материалы на изготовление сборных железобетонных конструкций учтены в ведомости потребности в материалах и отдельно не учитываются.

Ведомость ссылочных и прилагаемых документов

Обозначение	Наименование	Примеч.
<u>Ссылочные документы</u>		
У-01-01/80 вып. 0-2, 1, 2, 5	Унифицированные сборно-монолитные конструкции заглубленных помещений с перекрытием балочного типа	
<u>Прилагаемые документы</u>		
ТП 0901-4-12.89	-КЖ Строительные изделия	Альбом 2
ТП 0901-4-12.89	-КЖ.ВМ Ведомости потребности в материалах	Альбом 3,4

		Привязан	
№ п/п			
		ТП 0901-4-12.89 -КЖ	
ТИП	КОДИН	01.01	заглубленный резервуар технической
Начало	Ведомость	01.02	работ, сборно-монолитных железобетонных
Контракт	Климов	01.03	рабочими чертежами емкостью 100 м ³ II, III, IV
А.С.Печи	Климов	01.04	классов защиты
Нач. св.	Смальганица	01.05	
Исполн.	Смальганица	01.06	
Общие данные		Р	1
Исполнительная		7	

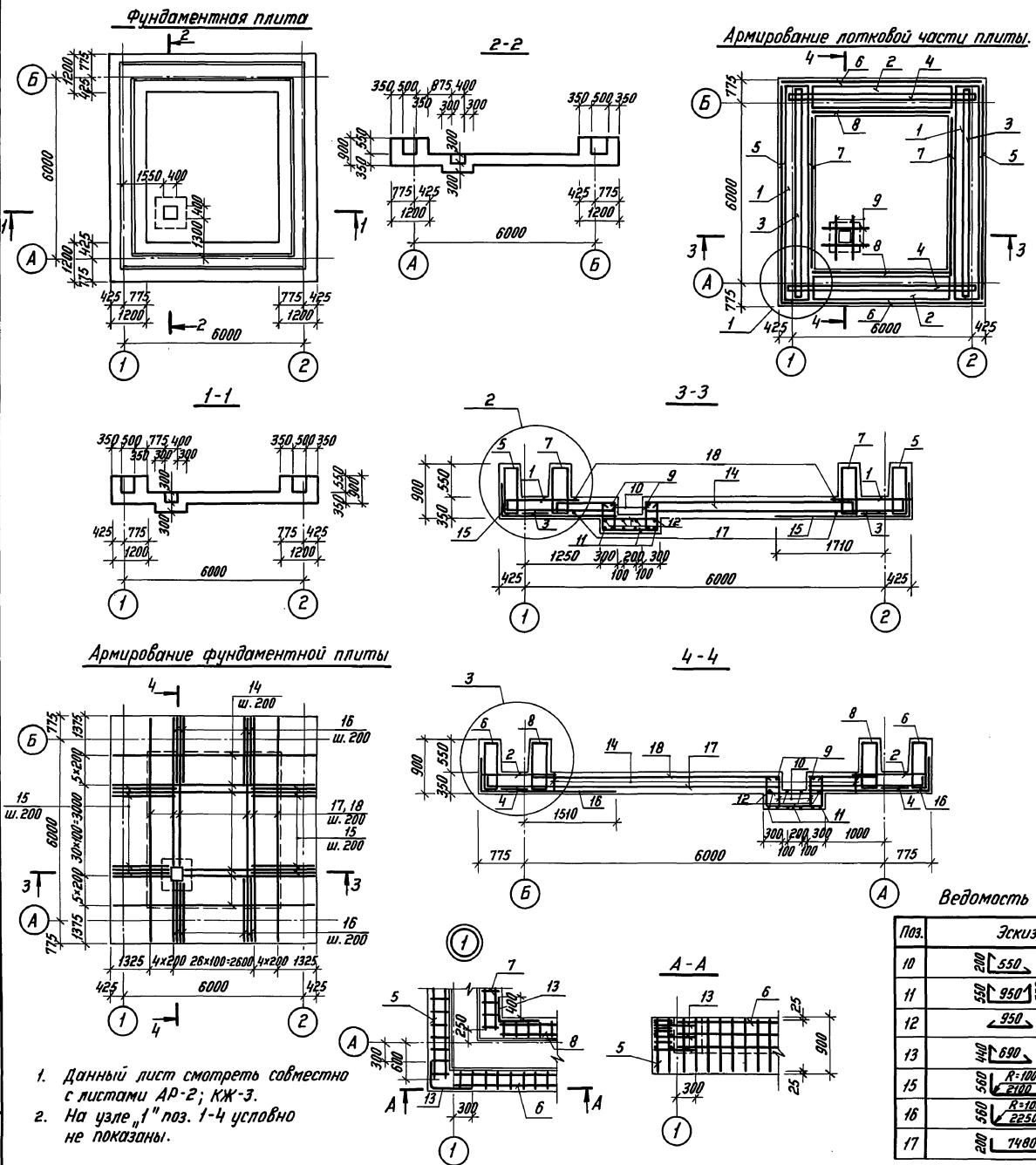
Копировал: С.И.

23852-01 10 Формат: А2

Альбом 1

Стенов. МЗБ
Антикорроз. МЗБ
Узелов

Альбом 1



Спецификация арматурных изделий на фундаментную плиту

Формат	Этаж	Поз.	Обозначение	Наименование	Кол.	Примеч.
<u>Водонасыщенные грунты</u>						
<u>Сборочные единицы</u>						
А3	1	Альбом 2	КЖИ.6	Сетка С1	2	
А3	2		КЖИ.6	С2	2	
А3	3		КЖИ.7	С3	2	
А3	4		КЖИ.7	С4	2	
А3	5		КЖИ.1	Каркас протр. КП1	2	
А3	6		КЖИ.1	КП2	2	
А3	7		КЖИ.2	КП3	2	
А3	8		КЖИ.2	КП4	2	
<u>Детали</u>						
Б4	9	Альбом 1	КЖ-2	Ф12АШ ГОСТ 5781-82*, R=1400	4	1.2 кг
Б4	10*	Альбом 1	КЖ-2	R=900	12	0.8 кг
Б4	11*	—	—	R=2200	12	2.0 кг
Б4	12*	—	—	R=1100	8	1.0 кг
Б4	13*	—	—	Ф6АШ ГОСТ 5781-82*, R=1250	24	0.28 кг
<u>Материалы</u>						
					Бетон марки В25	27.4 м ³
<u>Переменные данные для исполнений:</u>						
0901-4-12.89						
<u>Сборочные единицы</u>						
А3	14	Альбом 2	КЖИ.5	Каркас плоский КР4	26	
<u>Детали</u>						
Б4	15*	Альбом 1	КЖ-2	Ф25 АШ ГОСТ 5781-82*, R=2600	30	10.2 кг
Б4	16*	—	—	Ф22 АШ ГОСТ 5781-82*, R=2800	26	8.4 кг
Б4	17*	Альбом 1	КЖ-2	Ф18 АШ ГОСТ 5781-82*		
Б4	18	—	—	R=1880	22	15.8 кг
Б4		—	—	R=6000	22	12.0 кг

1. Данный лист смотреть совместно с листами АР-2; КЖ-3.
2. На узле „1“ поз. 1-4 условно не показаны.

ИВ. № 1004 (подпись и дата) ВЗР-И.И.И.И.

Привязан

ИНВ. №

ТП 0901-4-12.89 - КЖ

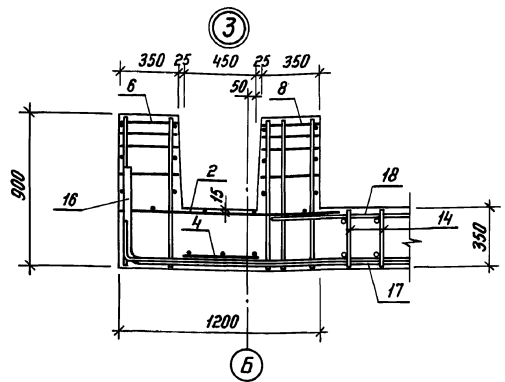
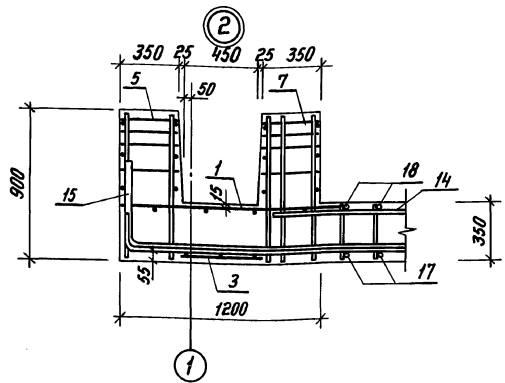
Г/ИП	Исполн.	Дата	Заглубленный резервуар технич. чешкой воды сборно-монолитный железобетонный, прямоугольный емк. 100 м ³ , III кл. классиф. защиты	Стадия	Лист	Листов
Нач. отд.	Федотов	02.89		Р	2	
Н. контр.	Климов	01.89				
И. спец.	Климов	01.89				
Нач. гр.	Степанянц	01.89				
Исполн.	Дручневский	01.89				

Фундаментная плита. Армирование. Сечения.

Гипрокоммундортранс г. Москва

Копиробал: СД 23852-01 11 Формат: А2

Альбом 1



Ведомость расхода стали, кг.

Спецификация арматурных изделий на фундаментную плиту (продолжение)

Формат	Этаж	Поз.	Обозначение	Наименование	Кол.	Примеч.
				0901-4-12.89 - 01		
				<u>Сборочные единицы</u>		
A3	14	Альбом 2	КЖИ.5	Каркас плоский КР5	26	
				<u>Детали</u>		
B4	15*	Альбом 1	КЖ-2	φ20AIII ГОСТ 5781-82*, P-2660	30	6.6 кг
B4	16*	—	—	φ18AIII ГОСТ 5781-82*, P-2810	26	5.6 кг
B4	17*	Альбом 1	КЖ-2	φ16AIII ГОСТ 5781-82*		
				P=7880	22	12.5 кг
B4	18	—	—	P=6000	22	9.5 кг
				0901-4-12.89 - 02		
				<u>Сборочные единицы</u>		
A3	14	Альбом 2	КЖИ.5	Каркас плоский КР6	26	
				<u>Детали</u>		
B4	15*	Альбом 1	КЖ-2	φ16AIII ГОСТ 5781-82*, P-2660	30	4.2 кг
B4	16*	—	—	φ14AIII ГОСТ 5781-82*, P-2810	26	3.4 кг
B4	17*	Альбом 1	КЖ-2	φ12AIII ГОСТ 5781-82*		
				P=7880	22	7.0 кг
B4	18	—	—	P=6000	22	5.3 кг
				<u>Сухие грунты</u>		
				<u>Сборочные единицы</u>		
A3	1	Альбом 2	КЖИ.6	Сетка С1	2	
A3	2	—	—	С2	2	
A3	3	—	—	С3	2	
A3	4	—	—	С4	2	
A3	5	—	—	Каркас простр. КП1	2	
A3	6	—	—	КП2	2	
A3	7	—	—	КП3	2	
A3	8	—	—	КП4	2	

Спецификация арматурных изделий на фундаментную плиту (окончание)

Формат	Этаж	Поз.	Обозначение	Наименование	Кол.	Примеч.
				<u>Детали</u>		
B4	9	Альбом 1	КЖ-2	φ12AIII ГОСТ 5781-82*, P-1400	4	
				φ12AII ГОСТ 5781-82*		
B4	10*	Альбом 1	КЖ-2	P=900	12	
B4	11*	—	—	P=2200	12	
B4	12*	—	—	P=1100	8	
B4	13*	—	—	φ8AII ГОСТ 5781-82*, P=1250	24	0.28 кг
				<u>Материалы</u>		
				Бетон марки В25	274	м ³
				<u>Переменные данные для исполнений:</u>		
				0901-4-12.89		
				<u>Сборочные единицы</u>		
A3	14	Альбом 2	КЖИ.5	Каркас плоский КР5	26	
				<u>Детали</u>		
B4	15*	Альбом 1	КЖ-2	φ22AIII ГОСТ 5781-82*, P-2660	30	7.9 кг
B4	16*	—	—	P=2810	26	8.4 кг
B4	17*	—	—	φ16AIII ГОСТ 5781-82*, P=7880	22	12.5 кг
B4	18	—	—	P=6000	22	9.5 кг
				0901-4-12.89 - 01		
				<u>Сборочные единицы</u>		
A3	14	Альбом 2	КЖИ.5	Каркас плоский КР7	26	
				<u>Детали</u>		
B4	15*	Альбом 1	КЖ-2	φ16AIII ГОСТ 5781-82*, P-2660	30	4.2 кг
B4	16*	—	—	φ18AIII ГОСТ 5781-82*, P-2810	26	5.6 кг
B4	17*	—	—	φ14AIII ГОСТ 5781-82*, P=7880	22	9.5 кг
B4	18	—	—	P=6000	22	7.3 кг
				0901-4-12.89 - 02		
				<u>Сборочные единицы</u>		
A3	14	Альбом 2	КЖИ.5	Каркас плоский КР6	26	
				<u>Детали</u>		
B4	15*	Альбом 1	КЖ-2	φ16AIII ГОСТ 5781-82*, P-2660	30	4.2 кг
B4	16*	—	—	φ14AIII ГОСТ 5781-82*, P=2810	26	3.4 кг
B4	17*	—	—	φ12AIII ГОСТ 5781-82*, P=7880	22	7.0 кг
B4	18	—	—	P=6000	22	5.3 кг

* Позиции 10, 11, 12, 13, 15, 16, 17 - см. ведомость деталей на листе КЖ-2
 Данный лист смотреть совместно с листом 2.

Обозначение	Изделия арматурные													Всего		
	Арматура класса															
	A-I						A-III									
ГОСТ 5781-82*																
	φ6	φ8	φ12	Итого	φ6	φ8	φ10	φ12	φ14	φ16	φ18	φ20	φ22	φ25	Итого	
Водонасыщенные грунты	0901-4-12.89	88.6	7.6	41.6	137.8	—	—	621.2	148.8	408.0	—	611.6	—	164.8	306.0	3398.2
	-01	88.6	7.6	41.6	137.8	—	—	75.4	508.8	148.8	408.0	607.6	780.0	198.0	—	2726.2
	-02	88.6	7.6	41.6	137.8	39.0	—	506.8	419.4	881.2	249.6	—	—	—	2298.0	
Сухие грунты	0901-4-12.89	88.6	7.6	41.6	137.8	—	—	621.2	148.8	408.0	607.6	634.4	—	455.4	—	3013.2
	-01	88.6	7.6	41.6	137.8	—	—	75.4	508.8	148.8	777.6	751.4	145.6	—	—	2405.6
	-02	88.6	7.6	41.6	137.8	39.0	—	506.8	419.4	881.2	249.6	—	—	—	2298.0	

Класс сооружения	Исполнение
II	0901-4-12.89
III	-01
IV	-02

ТП 0901-4-12.89 - КЖ

Привязан	ГИП	ИИИИ	01.89	Защитный резервуар технической воды сарайной котельной №1	Студия	Лист	Листов
	Нач. отд.	Федотов	01.89	п. 6.7	Р	3	
	Н. монтр.	Климов	01.89	к. 100х3 м, в. 1.5 м, класс защиты			
	Пл. спец.	Климов	01.89				
	Нач. эк.	Смолянская	01.89	Фундаментная плита			Гипрокоммундортранс
	Исполн.	Дручевский	01.89	Узлы. Спецификация и ведомость расхода стали.			г. Москва
ИНВ.№							Копировал: СЛ, 23.8.52 - 01 12 Формат: А2

Схема раскладки сборных железобетонных элементов

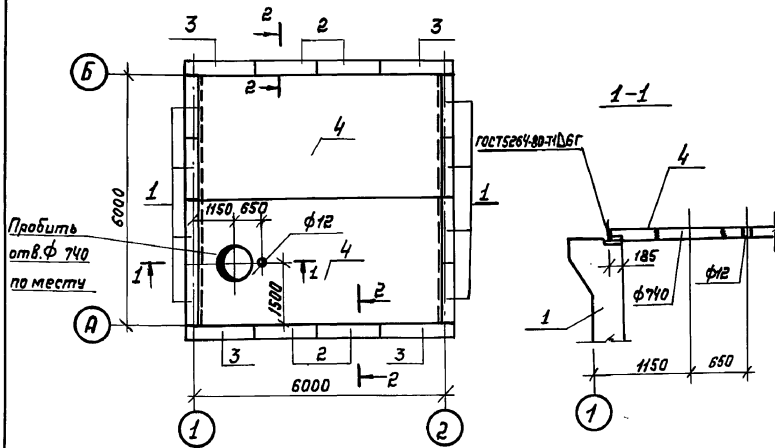
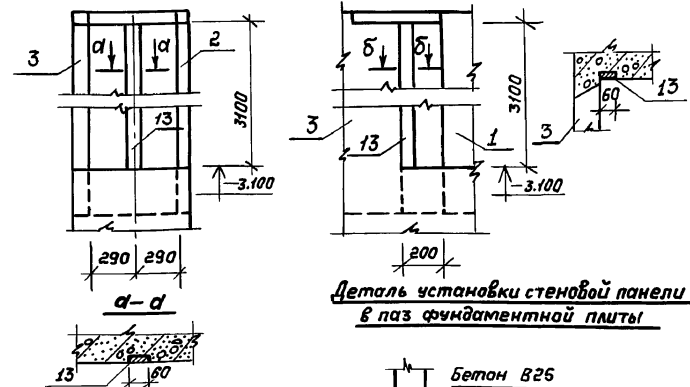
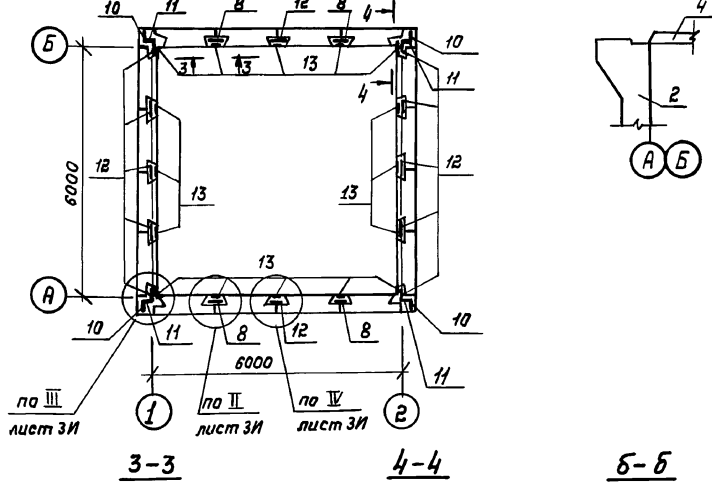


Схема раскладки соединительных каркасов в шпанках



Деталь установки стеновой панели в паз фундаментной плиты

Спецификация железобетонных элементов

Марка поз	Обозначение	Наименование	Кол.	Масса ед. кв.	Прим.
<u>Водонасыщенные грунты</u>					
<u>Переменные данные для исполнений:</u>					
0901-4-12.89					
Панели стеновые доборные					
1	У-01-01/80.1-13	ПСД1-1а	8	4250.0	
2	-11	ПСД1-5	4	4250.0	
3	У-01-01/80.1-14	ПСД2-1	4	4125.0	
Плита перекрытия					
4	У-01-01/80.1-31-03	П1-4	2	5900.0	
0901-4-12.89-01					
Панели стеновые доборные					
1	У-01-01/80.1-13-09	ПСД1-10а	8	4250.0	
2	-12	ПСД1-6	4	4250.0	
3	У-01-01/80.1-14-01	ПСД2-2	4	4125.0	
Плита перекрытия					
4	У-01-01/80.1-31-02	П1-3	2	5900.0	
0901-4-12.89-02					
Панели стеновые доборные					
1	У-01-01/80.1-13-02	ПСД1-3а	8	4250.0	
2	-10	ПСД1-4	4	4250.0	
3	У-01-01/80.1-14-02	ПСД2-3	4	4125.0	
Плита перекрытия					
4	У-01-01/80.1-31	П1-1	2	5900.0	
<u>Сужие грунты</u>					
<u>Переменные данные для исполнений:</u>					
0901-4-12.89					
Панели стеновые доборные					
1	У-01-01/80.1-13-01	ПСД1-2а	8	4250.0	
2	-15	ПСД1-9	4	4250.0	
3	У-01-01/80.1-14-03	ПСД2-4	4	4125.0	
Плита перекрытия					
4	У-01-01/80.1-31-03	П1-4	2	5900.0	
0901-4-12.89-01					
Панели стеновые доборные					
1	У-01-01/80.1-13-09	ПСД1-10а	8	4250.0	
2	-13	ПСД1-7	4	4250.0	
3	У-01-01/80.1-14-04	ПСД2-5	4	4125.0	
Плита перекрытия					
4	У-01-01/80.1-31-02	П1-3	2	5900.0	

Продолжение

Марка поз	Обозначение	Наименование	Кол.	Масса ед. кв.	Прим.
0901-4-12.89-02					
Панели стеновые доборные					
1	У-01-01/80.1-13-03	ПСД1-4а	8	4250.0	
2	-14	ПСД1-8	4	4250.0	
3	У-01-01/80.1-14-05	ПСД2-6	4	4125.0	
Плита перекрытия					
4	У-01-01/80.1-31	П1-1	2	5900.0	

Спецификация арматурных изделий на соединительные каркасы

Формат	Зона	Позиц.	Обозначение	Наименование	Кол.	Примечан
<u>Сборочные единицы</u>						
<u>Каркас пространственный</u>						
АЧ	8		У-01-01/80.5-400	КП 101	4	
АЧ	10		-200	КП 99	4	
АЧ	12		-300	КП 100	12	
АЧ	11		-070	Сетка с 115	4	
АЧ	13	Альбом 2	КЖС.12	Изделие закладное МН-5	16	
<u>Материалы</u>						
					Бетон класса В25	7.7 м ³

Ведомость расхода стали, кг

Марка элемента	Изделия арматурные						Изделия закладные			Всего	
	Арматура класса						Арматура класса	Прокат марки	Всего		
	А-I		А-III								
	Ф5	Ф8	Итого	Ф14	Ф16	Итого	Ф8	-δ=4	Итого		
Соединительные каркасы	59.1	11.2	70.3	29.2	456.0	485.2	555.5	14.4	92.8	107.2	662.7

- Данный лист смотреть совместно с листами КЖС-5,7.
- Узлы II ÷ IV см. серию У-01-01/80 вып. 0-2
- До бетонирования монолитной части покрытия пробить отверстия и заложить закладные изделия (см. КЖС-5).
- Марки соединительных каркасов приняты одинаковыми для всех классов сооружения в сужие и водонасыщенные грунты.

ГИП	Иudin	01.89	Заглубленный резервуар технической воды, сборно-монолитный железобетонный прямоугольной емкостью 100 м ³ , III, IV классов защиты	Стадия	Лист	Листов
Нач. отд.	Федотов	01.89		Р	4	
Н. контр.	Климов	01.89		ГИПРОКОММУНДОРТРАНС г. Москва		
Н. спец.	Климов	01.89				
Нач. зд.	Степанюкова	01.89				
Исполн.	Соловьева	01.89				

Альбом 1

Имя, Фамилия, Подпись и дата

Класс сооружений	Исполнение
II	0901-4-12.89
III	-01
IV	-02

Альбом 1

Схема расположения верхних
арматурных сеток

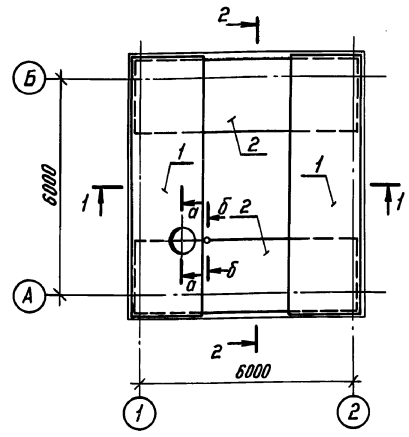
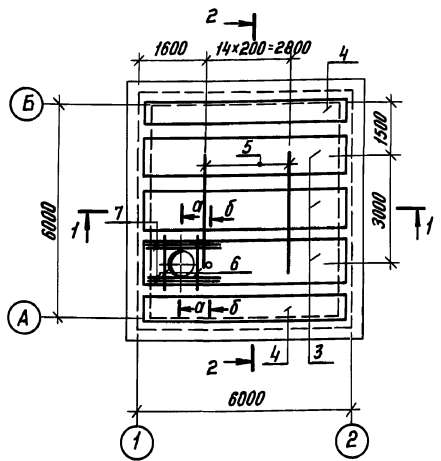
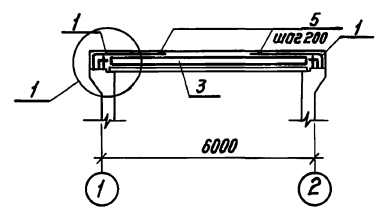


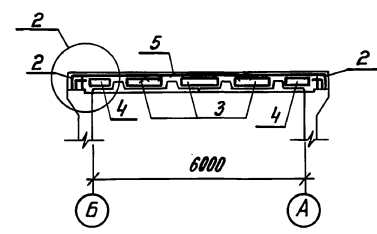
Схема расположения каркасов
и отдельных стержней



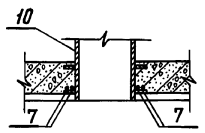
1-1



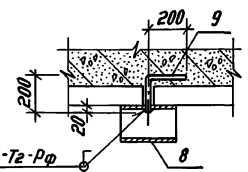
2-2



а-а

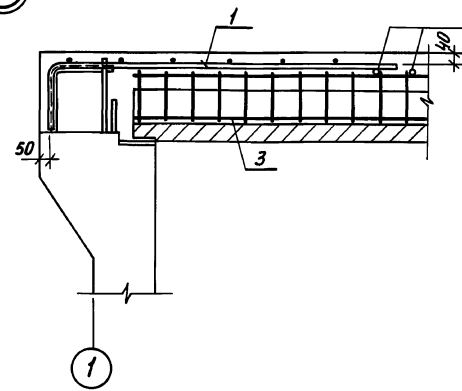


б-б

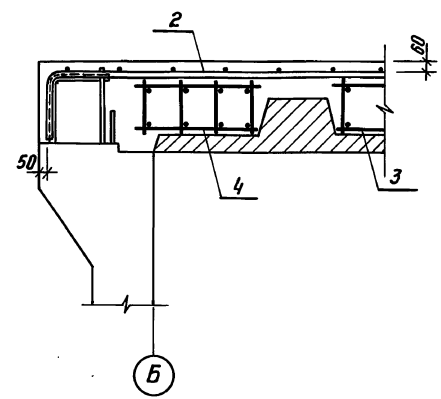


ГОСТ 14098-85-Тз-РФ

1



2



1. Данный лист смотреть совместно с листом КЖ-6.
2. Арматуру, попадающую на отверстия, - вырезать.
3. Монолитную часть покрытия бетонировать после установки закладных изделий поз. 9 и 10.
4. Закладные изделия поз. 10 прикрепить к арматурному каркасу монолитной части покрытия после его установки.

Класс сооружения	Исполнение
II	0901-4-12.89
III	-01
IV	-02

		ТП 0901-4-12.89		- КЖ	
Привязан	ГИП Юдин	01.89	Зеленый резервуар технической воды сборно-монолитный железобетонный с монолитной частью покрытия	Стадия	Лист
	Нач. отд. Федотов	01.89			
	Н. контр. Климов	01.89	Монолитная часть покрытия. Армирование. Сечения. Узлы.	Р	5
	Гл. спец. Климов	01.89			
	Нач. гр. Смольянинов	01.89	Гипрокоммундоранс г. Москва		
Инв. №	Исполн. Дрочевский	01.89			

Копировал: С.Я.23852-01 14 Формат: А2

Спецификация арматурных изделий на монолитную часть покрытия

Формат листа	Лист	Обозначение	Наименование	Кол.	Примеч.
<u>Детали</u>					
Б4	5	Альбом 1 КЖ-6	φ12АШ ГОСТ 5781-82*, P-3000	15	2.7 кг
А4	8	Альбом 2 КЖИ.10	Изделие закладное МН-4	1	
Б4	9	Альбом 1 КЖ-6	φ10АІ ГОСТ 5781-82*, P-400	1	0.3 кг
<u>Переменные данные для исполнений:</u>					
0901-4-12.89					
<u>Сборочные единицы</u>					
А3	1	Альбом 2 КЖИ.8	Сетка С5	2	
А3	2	КЖИ.8-03	С8	2	
А3	3	КЖИ.3	Каркас простр. КП5	3	
А3	4	КЖИ.3-03	КП8	2	
А3	10	КЖИ.9	Изделие закладное МН-1	1	
<u>Детали</u>					
Б4	6	Альбом 1 КЖ-6	φ14АІ ГОСТ 5781-82*, P-1300	2	1.6 кг
Б4	7	—	φ25 АШ ГОСТ 5781-82*, P-2000	4	7.7 кг
<u>Материал</u>					
				Бетон класса В25	19.2 м³

Спецификация арматурных изделий на монолитную часть покрытия (окончание)

Формат листа	Лист	Обозначение	Наименование	Кол.	Примеч.
0901-4-12.89-01					
<u>Сборочные единицы</u>					
А3	1	Альбом 2 КЖИ.8-01	Сетка С6	2	
А3	2	КЖИ.8-04	С9	2	
А3	3	КЖИ.3-01	Каркас простр. КП6	3	
А3	4	КЖИ.3-04	КП9	2	
А3	10	КЖИ.9-01	Изделие закладное МН-2	1	
<u>Детали</u>					
Б4	6	Альбом 1 КЖ-6	φ14АІ ГОСТ 5781-82*, P-1300	2	1.6 кг
Б4	7	—	φ22 АШ ГОСТ 5781-82*, P-1800	4	5.4 кг
<u>Материал</u>					
				Бетон класса В25	14.4 м³
0901-4-12.89-02					
<u>Сборочные единицы</u>					
А3	1	Альбом 2 КЖИ.8-02	Сетка С7	2	
А3	2	КЖИ.8-05	С10	2	
А3	3	КЖИ.3-02	Каркас простр. КП7	3	
А3	4	КЖИ.3-04	КП10	2	
А3	10	КЖИ.9-02	Изделие закладное МН-3	1	
<u>Детали</u>					
Б4	6	Альбом 1 КЖ-6	φ10АІ ГОСТ 5781-82*, P-1300	2	0.8 кг
Б4	7	—	φ18 АШ ГОСТ 5781-82*, P-1600	4	3.2 кг
<u>Материал</u>					
				Бетон класса В25	12.0 м³

Данный лист смотреть совместно с листом 5.

Ведомость расхода стали, кг

Обозначение	Изделия арматурные													Изделия закладные										Общий расход		
	Арматура класса А-І													Арматура класса А-І					Прокат марки Ст 3 сп							
	ГОСТ 5781-82*													ГОСТ 5781-82*					ГОСТ 82-70							
	φ6	φ10	φ12	φ14	Итого	φ8	φ10	φ12	φ16	φ18	φ20	φ22	φ25	Итого	φ8	φ10	φ16	Итого	φ-3	φ-5	φ-10	Итого				
0901-4-12.89	26.2	143.8	91.0	3.2	264.2	—	152.0	140.5	—	519.2	—	—	906.0	1171.7	1981.9	0.3	0.3	5.0	5.6	3.9	20.8	76.1	260.4	361.2	366.8	2348.7
-01	26.2	206.8	—	3.2	236.2	68.0	—	140.5	396.0	—	—	668.4	—	1272.9	1509.1	0.3	0.3	5.0	5.6	3.9	20.8	76.1	244.6	345.4	351.0	1860.1
-02	26.2	208	—	—	234.6	60.0	—	140.5	396.0	—	529.2	—	1125.7	1360.3	0.3	0.3	5.0	5.6	3.9	20.8	76.1	236.7	337.5	343.1	1703.4	

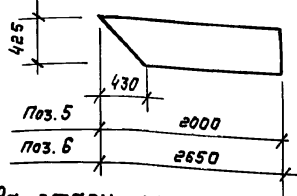
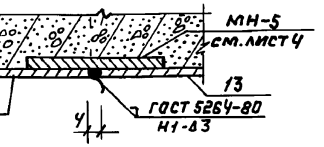
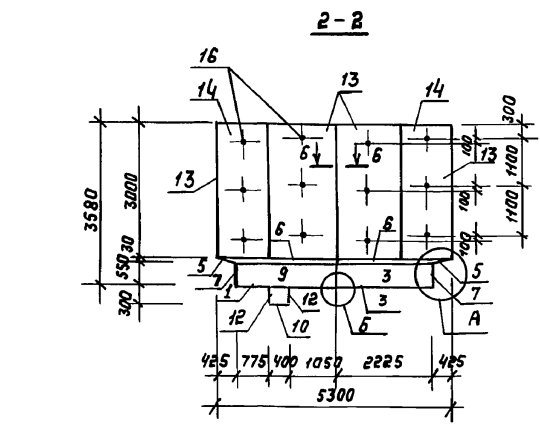
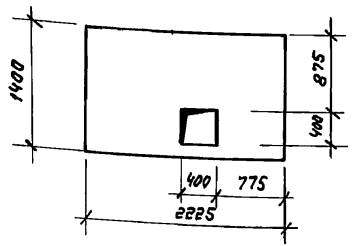
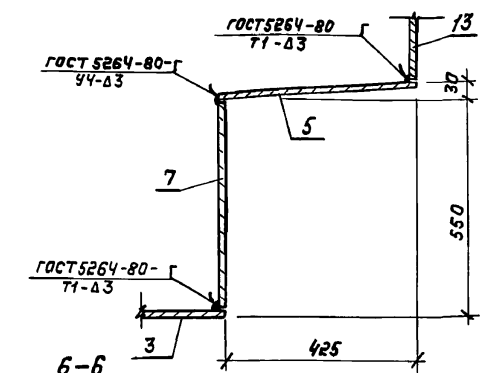
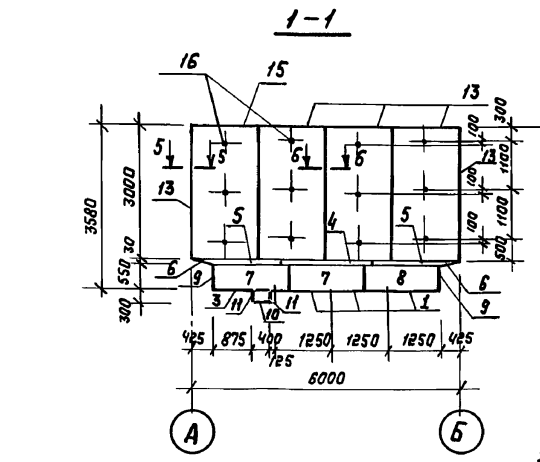
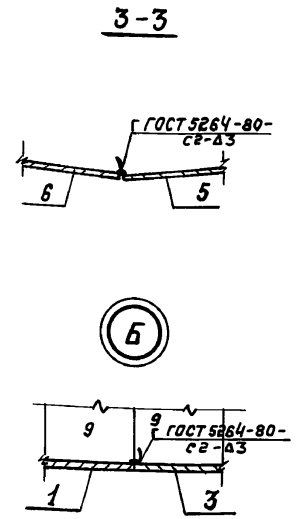
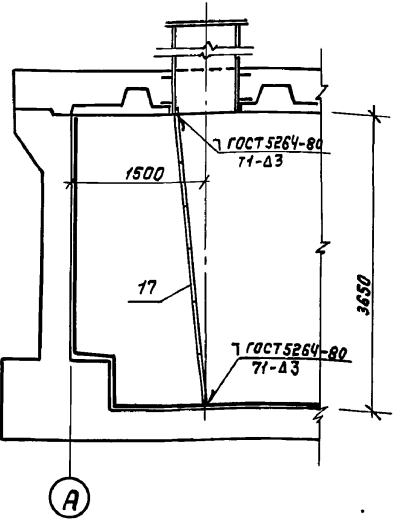
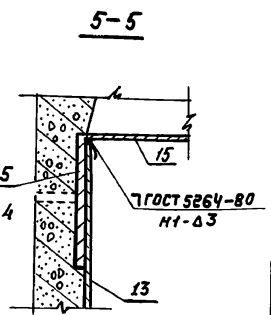
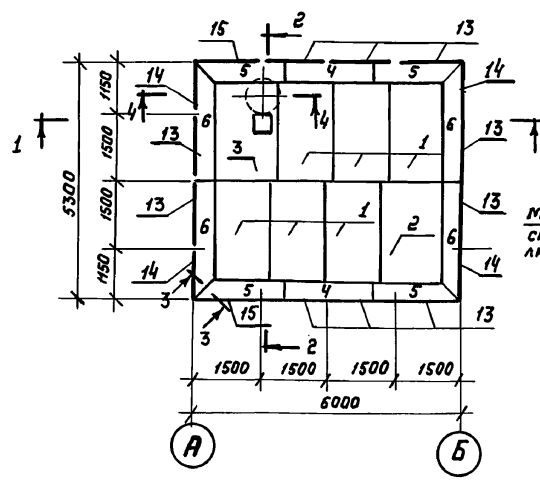
Привязан			

ТГ 0901-4-12.89				- КЖ			
Гип	Юдин	25.02.89	Зеленуленский	25.02.89	Зеленуленский	25.02.89	Зеленуленский
Нач. отд.	Федотов	25.02.89	Нач. отд.	Федотов	25.02.89	Нач. отд.	Федотов
Н. контр.	Климов	25.02.89	Н. контр.	Климов	25.02.89	Н. контр.	Климов
Гл. спец.	Климов	25.02.89	Гл. спец.	Климов	25.02.89	Гл. спец.	Климов
Нач. гр.	Степанов	25.02.89	Нач. гр.	Степанов	25.02.89	Нач. гр.	Степанов
Исполн.	Архивский	25.02.89	Исполн.	Архивский	25.02.89	Исполн.	Архивский
Спецификация и ведомость расхода стали.				Спецификация и ведомость расхода стали.			
Гипрокоммундортранс				Гипрокоммундортранс			
г. Москва				г. Москва			
Копировал: С123852-01 15				Формат: А2			

Альбом 1

Имя, фамилия, Подпись и дата

ПЛАН металлической рубашки резервуара



Спецификация изделий на металлическую рубашку резервуара

Формат	Элемент	Поз.	Обозначение	Наименование	Кол.	Примеч.
ДЕТАЛИ						
Б4	1	Альбом 1	КЖС-7	Лист Б-3.5x2225 ГОСТ 19903-74* ВСТЗ СП ГОСТ 16523-70*; R=1250	6	76.4 кг
Б4	2	"	"	" R=1400	1	85.6 кг
Б4	3	"	"	" R=1400	1	85.6 кг
Б4	4	"	"	Лист Б-3.5x2225 ГОСТ 19903-74* ВСТЗ СП ГОСТ 16523-70*; R=2000	2	23.5 кг
Б4	5	"	"	" R=2000	4	23.5 кг
Б4	6	"	"	" R=2650	4	31.2 кг
Б4	7	"	"	Лист Б-3.5x407 ГОСТ 19903-74* ВСТЗ СП ГОСТ 16523-70*; R=1700	4	25.5 кг
Б4	8	"	"	" R=1750	2	26.3 кг
Б4	9	"	"	" R=2225	4	33.4 кг
Б4	10	"	"	Лист Б-3.5x400 ГОСТ 19903-74* ВСТЗ СП ГОСТ 16523-70*; R=400	1	4.4 кг
Б4	11	"	"	" R=296	2	3.3 кг
Б4	12	"	"	Лист Б-3.5x407 ГОСТ 19903-74* ВСТЗ СП ГОСТ 16523-70*; R=296	2	3.3 кг
Б4	13	"	"	Лист Б-3.5x3000 ГОСТ 19903-74* ВСТЗ СП ГОСТ 16523-70*; R=1500	10	123.6 кг
Б4	14	"	"	" R=1400	4	94.0 кг
Б4	15	"	"	" R=1488	2	123.6 кг
						Коэффициент отходов 1.01
						Стандартные крепежные изд.
Б4	16	Альбом 1	КЖС-7	Дюбели ДГ 4.5x40	48	
Сварочные единицы						
А3	17	Альбом 2	КЖС.11	Лестница ЛМ-1	1	

Ведомость расхода стали, кг

Марка элемента	Изделия металлич.		Всего
	Арм. класса	Прокат марки	
	А III	ВСТЗСП	
Металлическая рубашка резервуара	—	3089.9	3089.9
Лестница ЛМ-1	9.2	21.4	30.6
			30.6

1. Данный лист смотреть совместно с листом АР-2.
2. Монтаж металлической рубашки начинать после завершения монтажа сборных стеновых панелей и заделки швов между ними.
3. Металлические листы рубашки должны быть очищены и подготовлены к производству сварочных работ.
4. Днище металлической рубашки укладывать на свежесложенный цемент.раствор В7.5
5. Металлическую рубашку со стороны ветома агрунтовать, а с внутренней стороны очистить и после крепления окрасить 4 слоями эмали ХС-710 по однуцу слою грунтовки ХС-010 /ГОСТ 9355-81/
6. Крепление вертикальных элементов /поз. 13÷15/к сборным железобетонным панелям производить пристрелкой дюбелями ДГ 4.5x40 / см. сеч. 1-1, 2-2/ приваркой к МН-5.
7. Сварку производить электродами типа Э42-А по ГОСТ 9467-75.
8. После монтажа лестницы ЛМ-1 окрасить её 4^{мя} слоями эмали ХС-710
9. В местах пропуска закладных изделий КПК через стены в металлической рубашке вырезать отверстия по месту и обварить по периметру с закладными изделиями.

ТП 0901-4-12.89 - КЖС

Привязан	ГИП	Юдин	02.89	Заглубленный резервуар технической воды сборно-монолитный, железобетонный, прямоугольный ёмкостью 100 м ³ II, III, IV классов защиты.	Стация	Лист	Листов
	Нач. отд.	Федотов	02.89		Р	7	
	Н.контр.	Климов	02.89				
	Гл. спец.	Климов	02.89	Металлическая рубашка резервуара.	ИПРОКОММУНДОТРАНС г. Москва		
	Нач. гр.	Итальяникова	02.89	Сечения Узлы. Спецификация. и Ведомость расхода стали.			
Инв. №	Исполн.	Дрочевский	02.89				

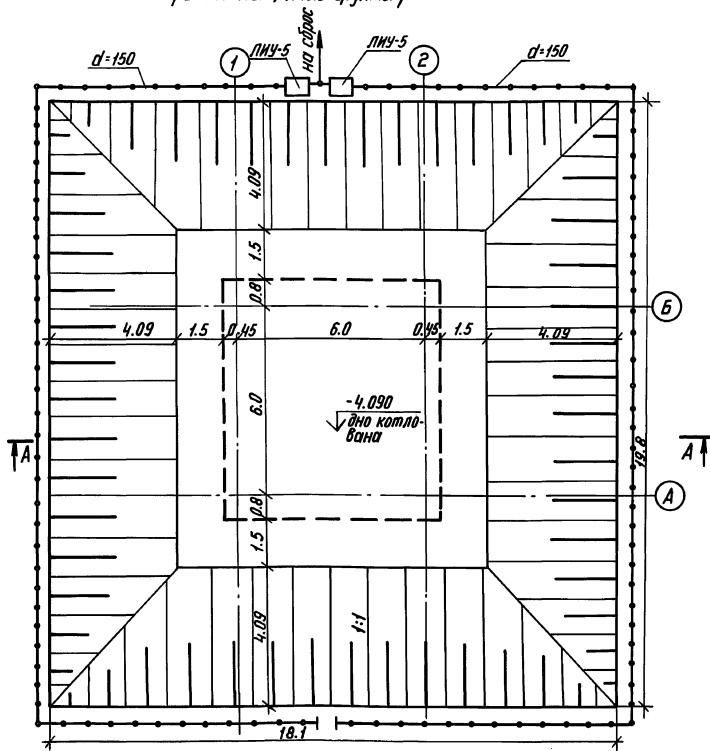
Альбом 1

Имя, № прогн., Подпись и дата

Ведомость рабочих чертежей основного комплекта ОС.

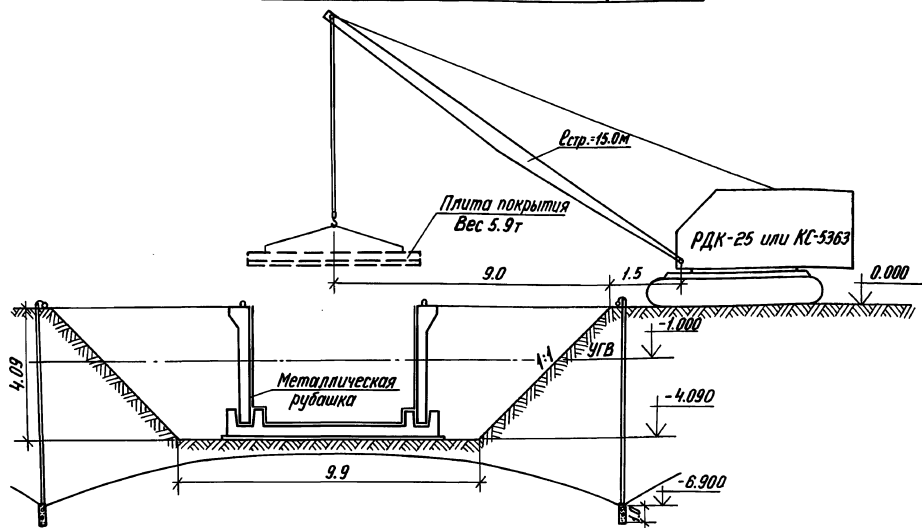
Лист	Наименование	Примеч.
1	Общие данные. План котлована. Схема монтажа сборных конструкций.	
2	График производства работ.	

План котлована
/ водонасыщенные грунты /



Объёмы земляных и монтажных работ

№ п/п	Наименование работ	Кол-во м³
1	Выемка грунта	970.0
2	Монтаж сборных ж.-б. изделий	31.72
3	Обратная засыпка и отвалование.	1156.0



Данный лист смотреть совместно с листом ОС-2 и пояснительной запиской.

Типовой проект разработан в соответствии с действующими нормами и правилами.

Главный инженер проекта *[Signature]* / Юдин В.В. /

Привязан		
Инв. №	ТП 0901-4-12.89	- ОС
ТИП	Юдин	01.89
Нач. отд.	Федотов	01.89
Н. контр.	Климов	01.89
Пр. спец.	Климов	01.89
Прок. гр.	Смолянинова	01.89
Исполн.	Тарасенкова	01.89
Защитный резервуар	Земляной резервуар	теплогидроизоляционный железобетонный, армированный стальной сеткой 100 мм x 100 мм II класса защиты
Стадия	Лист	Листов
Р	1	2
Ипркоммундортрас		г. Москва

Копировал: СЛ 23852-01.17 Формат: А2

Альбом 1

Лист 16 из 16

График производства работ

№ п/п	Наименование работ	Ед. изм.	Объемы работ	Грунто-вые груп-пы	Кол. м³ грунта	Кол. м³ щебня	Кол. м³ песка	Недели строительства													
								1	2	3	4	5	6	7	8	9	10				
1	Подготовка площадки и устройство временной автодорожки и другие работы.				2	3	11														
2	Снятие растительного грунта бульдозером h = 20 см	м³	76,0	0,23	2	1	0,1														
3	Водоопускание из скважины (вариант в водоносных горизонтах)				3																
4	Выемка грунта из котлована экскаватором	м³	894,0	6	2	1	3,0														
5	Уплотнение дна котлована щебнем	м²	60,0	1	2	2	1														
6	Устройство бетонной подготовки с ее двусторонним	м³	4,8	3	2	3	1														
7	Устройство гидроизоляции фундаментной плиты с ее защитой	м²	60,0	11	2	3	2														
8	Армирование и бетонирование фундаментной плиты (водоносных горизонтов)	т	3,4	9	3	3	1,5														
9	Установка сборных стеновых панелей	м³	27,0	19,6	2	2	5														
10	Устройство металлической рубашки (пристыковка дощатки и покраска-белос)	т/м²	3,1	102,0	18,0	2	3	3													
11	Установка сборных плит покрытия	м³	4,72	4,0	2	2	1														
12	Установка каркасов в швах между панелями и их бетонирование	т	0,68	0,9	3	2	0,5														
13	Армирование и бетонирование плиты покрытия	т	2,3	3,7	3	3	1														
14	Уплотнение резервуара на водонепроницаемость				2	2	2														
15	Устройство подкладки на покрытие	м³	1,6	3	2	2	1														
16	Устройство гидроизоляции стен и покрытия с ее защитой	м²	177,0	28,0	2	3	5														
17	Обратная засыпка пазух котлована и верха покрытия	м³	1156,0	8,4	2	3	1,5														
18	Прочие работы																				

- Данный лист смотреть совместно с листом ОС-1 и пояснительной запиской.
- График производства работ составлен с объемами работ для варианта в водоносных грунтах с уровнем грунтовых вод выше пола резервуара на 2,35 м.
- При уровне грунтовых вод выше дна котлована (сухесытные грунты) предусматривается глубинное водоопускание с помощью из скважины установок ЛПУ-5, а для связных грунтов (глина, суглинки) - открытым водоотливом. При сухих грунтах отвод случайных поверхностных вод, а также типа "верховодки" из котлована осуществляется с помощью устройства на дне котлована приемного колодца, из которого вода откачивается на поверхность с помощью электронасоса.
- Для граф "4" и "17" - выемка и обратная засыпка грунта - объемы работ должны уточняться при привязке проекта.
- В графе "18" - "прочие затраты" - продолжительность строительства дана с учетом установки трубопроводов и соединения их с сооружением ГО, а также отдельных, не указанных в графике видов работ.
- В зависимости от вертикальной посадки резервуара, грунто-вых условий, принятых способов выполнения работ под-считываются и уточняются в смете объемы земляных работ и затраты на водоопускание.

		ТП 0901-4-12.89 ОС	
привязан		Гипс Юдин	С.С.С. 01.88
Начальн. работ	Федотов	С.С.С. 01.88	01.88
Учтено	Климов	С.С.С. 01.88	01.88
Ил. спец.	Климов	С.С.С. 01.88	01.88
Рук. за	Степанов	С.С.С. 01.88	01.88
Исполн.	Корженева	С.С.С. 01.88	01.88
Город	Лист	Листов	
	P	2	
		Гипрокоммундоранг г. Москва	

Копирован: 23852-01 18 Формат: А2

Алгоритм 1

Ил. спец. Климов С.С.С. 01.88

Ведомость рабочих чертежей
основного комплекта ТХ

Лист	Наименование	Примечание
ТХ-1	Общие данные. Схема.	
ТХ-2	План. Разрезы.	

Ведомость прилагаемых документов.

Обозначение	Наименование	Примечание
ТП 0901-4-12.89 ТХ. ВМ	Прилагаемые документы Ведомость потребности в материалах.	Альбом 3,4.

Общие указания.

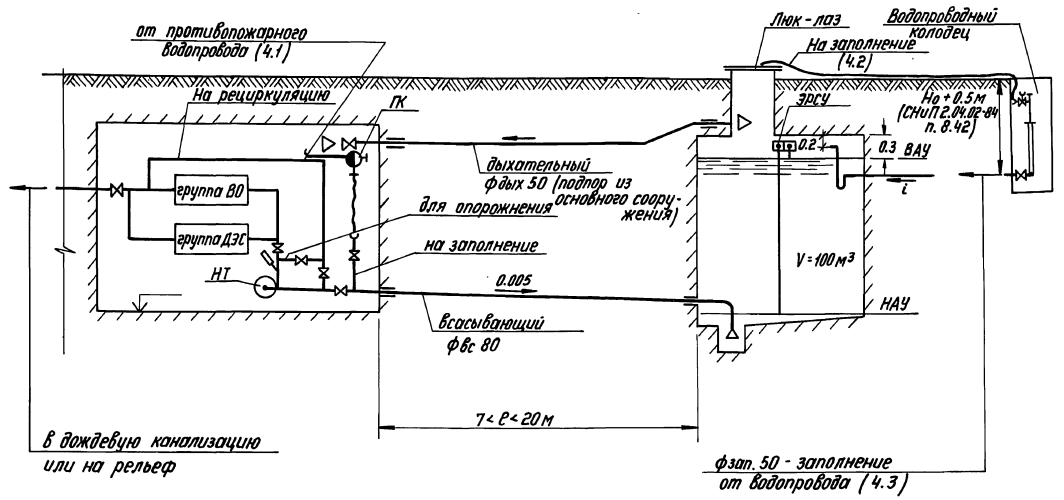
- Представленная на чертеже принципиальная схема предназначена для пояснения возможных решений по обвязке резервуара запаса воды (РЗВ) в зависимости от состава систем охлаждения убежища, расчетной температуры воды в резервуаре, условий заполнения резервуара водой и др.
- По всасывающему трубопроводу вода насосом технической воды (НТ) забирается из РЗВ и подается на охлаждение в группы теплообменников, а затем сбрасывается за пределы сооружения. Если температура воды в РЗВ ниже, чем требуется на подаче в воздухоохладитель (ВО), то предусматривается частичная рециркуляция отработанной воды. Опарожнение РЗВ производится насосом НТ по рециркуляционному трубопроводу и переключке с задвижкой. Диаметр фвс. определен при расходе воды из РЗВ $6 \text{ м}^3/\text{ч}$, где V - ёмкость РЗВ, м^3 , и корректируется при привязке проекта по фактическому расходу воды. Всасывающий трубопровод прокладывается с уклоном к РЗВ и оканчивается боронкой. При нижнем уровне воды в РЗВ от ЭРСУ подается сигнал на отключение НТ.

Типовой проект разработан в соответствии с действующими нормами и правилами.

Главный инженер проекта *Юдн* (Юдин В.В.)

Убежище

Резервуар



- По дыхательному трубопроводу обеспечивается подпор в воздушном пространстве РЗВ за счет подпора в сооружении. Диаметр фвх определен по расходу воды из РЗВ и потере напора 20 Па.
- Заполнение РЗВ предусмотрено по трём вариантам:
 - от пожарного крана в сооружение по рукаву, присоединительной головке и всасывающему трубопроводу;
 - от пожарного гидранта на наружной сети по рукаву через открытый лук-поз;
 - от водопроводного колодца на наружной сети по трубопроводу с сифоном (для изоляции воздушного пространства РЗВ от наружного воздуха при разрывах и опорожнении сети в особый период). Предпочтительнее первые два варианта.
- Диаметры трубопровода или пожарного рукава определяются по расходу $\frac{V}{t}$, $\text{м}^3/\text{ч}$. Контроль заполнения обеспечивается сигнализацией верхнего уровня ВАУ с помощью ЗРСУ или визуально через открытый лук-поз.

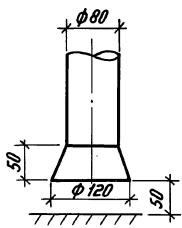
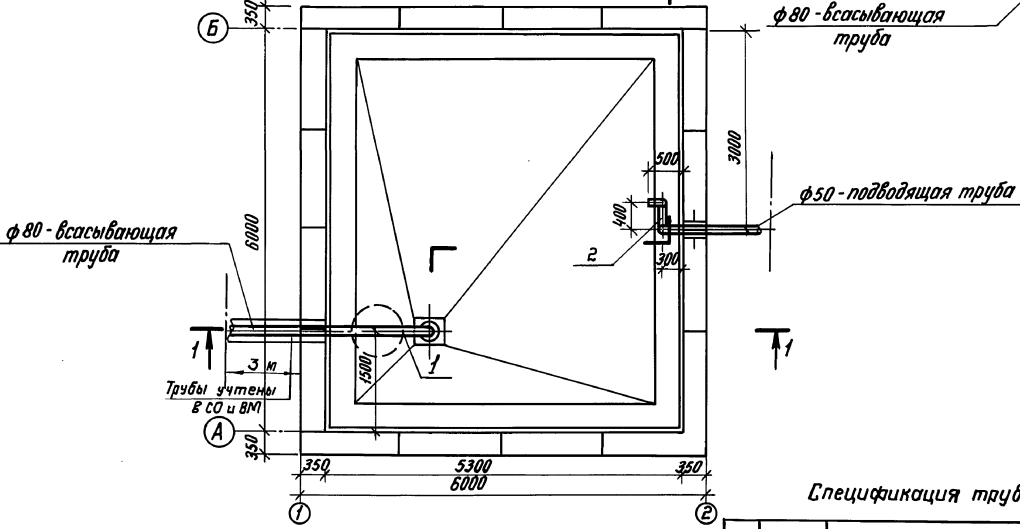
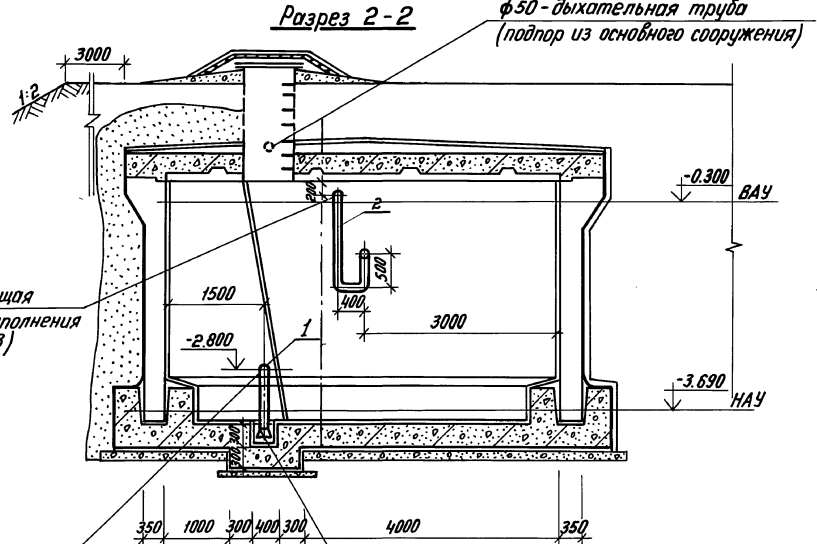
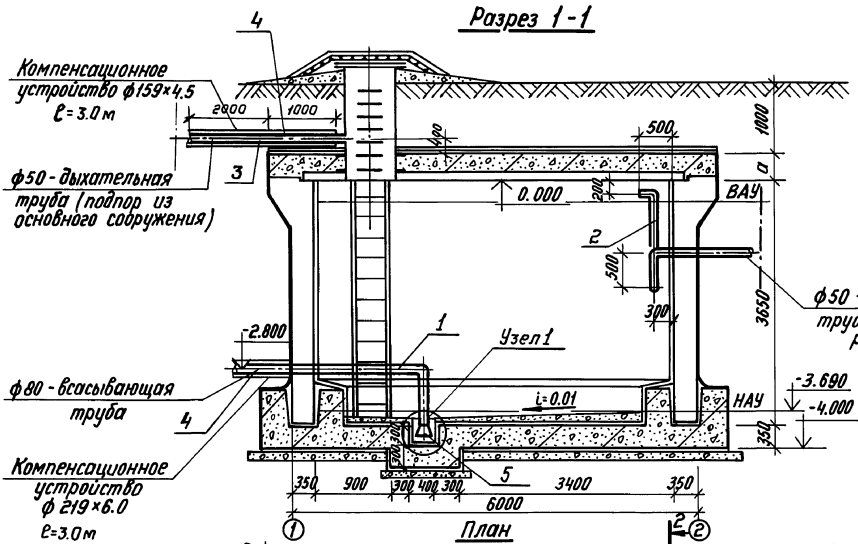
- Трубопроводы в РЗВ и в наружной обвязке РЗВ приняты из стальных электросварных труб по ГОСТ 10704-76*.
- На вводах всасывающего и дыхательного трубопроводов предусмотрены компенсирующие устройства из труб $\phi 219 \times 6.0 \text{ м}^2$ и $\phi 159 \times 4.5 \text{ м}^2$ длиной 3.0 м.
- Трубопроводы в РЗВ окрасить кузбасским лаком за 2 раза.

Инв. №	ТП 0901-4-12.89	-ТХ
ГИП	Юдин	01.89
Нач. отд.	Федотов	01.89
Н. контр.	Усенков	01.89
Пл. спец.	Усенков	01.89
Рис. вед.	Усенков	01.89
Ст. инж.	Ковалев	01.89
Инжен.	Болсогов	01.89
Задвижечный резервуар технич. воды с группой теплообменников, железобетонный прямоугольный водонапорный бак и ст. стальной защиты.	Стация	Лист
Общие данные. Схема.	Р	1
Гипроаммундортранс г. Москва	Листов	2

Альбом 1

Гл. спец. А.Р. Степанов
Пл. спец. К.М. Усенков
Рис. вед. А.А. Ковалев
Инжен. В.В. Юдин

Альбом 1



Спецификация труб и узлов

Поз.	Обознач.	Наименование	Кол.	Масса	Примечания	ТП 0901-4-12.89 -ТХ		
1		Всасывающий трубопровод от воронки до компенсационного устройства	1		ГИП Юдин	01.89		
2		Подводящий трубопровод от выпуска до наружной сети	1		Нач. отд. Федотов	01.89		
3		Дыхательный трубопровод от лаза до наружной сети	1		Н.контр. Усенков	01.89		
4		Компенсационное устройство	2		Дук. гр. Соболева	01.89		
5		Воронка	1		Ст. инж. Кондакова	01.89		

Привязан			
Инв. №			

Ведомость рабочих чертежей основного комплекта А.

Лист	Наименование	Примечание
A-1	Общие данные. План, разрезы 1-1, 2-2.	

Общие указания.

Проводку выполнить контрольным кабелем КВВБ 4x1.5 открыто по стене.

Проход кабеля сквозь ограждающие конструкции выполнить в соответствии с серией 03.005-3 выпуск 2.

Датчики ЭРСУ-4 установить на закладной детали, предусмотренной на чертеже КЖИ-10 Альбом 2.

Место установки прибора ЭРСУ-4 в основном сооружении, электрические схемы сигнализации и питания определяются при привязке проекта к местным условиям строительства.

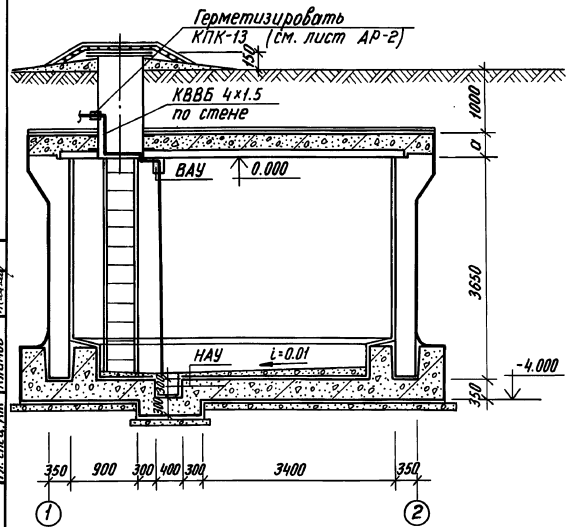
Датчик нижнего уровня нарастить до необходимой длины сталью ст 3 сеч. 18x12 ГОСТ 103-76*. Датчик верхнего уровня укоротить до необходимой длины.

Ведомость ссылочных и прилагаемых документов

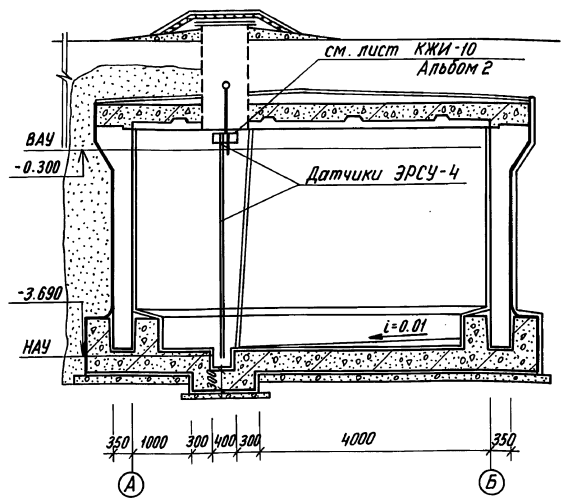
Обозначение	Наименование	Примеч.
	Ссылочные документы	
Серия 03.005-5 выпуск 2	Конструкции ввода и прощуска коммуникаций в убежищах ГО.	
	Прилагаемые документы.	
ТП 0901-4-12.89 - А, СО	Спецификация оборудования.	Альбом 1
ТП 0901-4-12.89 - А, ВМ	Ведомость потребности в материалах.	Альбом 3,4

Альбом 1

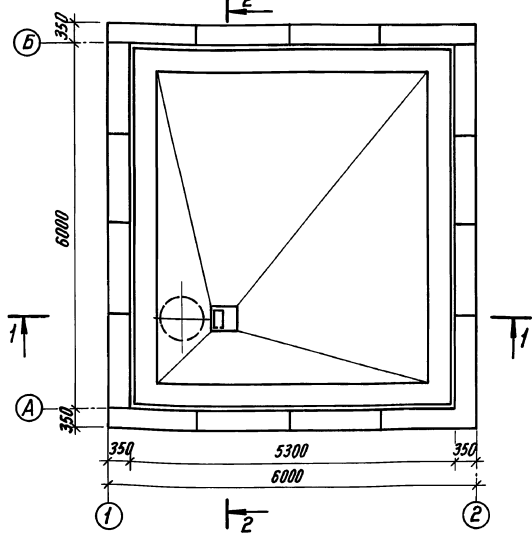
Разрез 1-1



Разрез 2-2



План



Ин. спец. ВК
Ин. спец. ВР
Ин. спец. ВП
Ин. спец. ВМ
Ин. спец. ВД
Ин. спец. ВЗ
Ин. спец. ВЛ
Ин. спец. ВП
Ин. спец. ВМ
Ин. спец. ВД
Ин. спец. ВЗ
Ин. спец. ВЛ

Типовой проект разработан в соответствии с действующими нормами и правилами.

Главный инженер проекта /Юдин В.В./

Привязан	
ИНВ. №	ТП 0901-4-12.89 -А
ГМП Юдин	02.88 Заключенный резервуар технического
Нач. отд. Федин	02.89 ной зоны, свободно-маневренный же
Н.контр. Козлов	02.89 несущего стального радиально-всп
Нач. отд. Антошкин	02.88 лосты 100x120 и 100x140 класса
Листов Антошкин	02.88
Общие данные.	
План, разрезы 1-1, 2-2.	
Гипрокоммундортранс г. Москва	

Копировал: СЗ 23852-01 21 Формат: А2

ТИПОВОЙ ПРОЕКТ

0901-4-12.89

ЗАГЛУБЛЕННЫЙ РЕЗЕРВУАР ТЕХНИЧЕСКОЙ ВОДЫ СБОРНО-МОНОЛИТНЫЙ
 ЖЕЛЕЗОБЕТОННЫЙ ПРЯМОУГОЛЬНЫЙ ЕМКОСТЬЮ 100 м³
 II, III, IV КЛАССОВ ЗАЩИТЫ

АЛБОМ I

СПЕЦИФИКАЦИЯ ОБОРУДОВАНИЯ ПО АВТОМАТИЗАЦИИ И ТЕХНОЛОГИИ

									Привязан
									Инв. №

Альбом I

Позиция	Наименование и техническая характеристика оборудования и материалов Завод-изготовитель (для импортного оборудования : страна, фирма)	Тип, марка оборудования		Единица измерения		Код завода-изгот. товарителя	Код оборудования; материала	Цена единицы оборудования, тыс. руб.	Количество	Масса единицы оборудования, кг
		Обозначение документа и номер справочного листа	Наименование	Код						
1	2	3	4	5	6	7	8	9	10	
1. Приборы и средства автоматизации										
	<i>Регулятор - сигнализатор уровня рабочее давление до 1 МПа, температура контролируемой среды до 160°C с двумя датчиками длиной 0.6 м. Монтаж вертикальный</i>	<i>ЭРСУ-4</i>	<i>шт</i>	<i>796</i>		<i>4218 740 903</i>			<i>1</i>	
	<i>ГТУ-02 - 2408-001-86</i>									
2. Кабели										
	<i>Кабель контрольный с медными жилами, бронированный</i>	<i>КВВБ 4х1.5</i>	<i>м</i>	<i>006</i>		<i>356 344 0000</i>			<i>5</i>	
		<i>ГОСТ 1508-78*E</i>								

23852-01 22

Инв. №-табл., Подпись и дата Вых. инв. №

										Привязан
									Инв. №	
									ТП 0901 - 4 - 12.89	А. СО
ТИП	Идент	02.89	Исполн.	Антохина	02.89	Нач. отд.	Федотов	02.89	Спецификация оборудования	
Н. контр.	Козлов	02.89	Нач. зв.	Антохина	02.89				Лист	Листов
									Р	1
									Илпроткоммундортранс г. Москва	

Альбом 1

Позиция	Наименование и техническая характеристика оборудования и материалов Завод-изготовитель (для импортного оборудования - страна, фирма)	Тип, марка оборудования Обозначение документа и номер справочного листа	Единица измерения		Код завода-изготовителя	Код оборудования материала	Цена единицы оборудования, тыс. руб.	Количество	Масса единицы оборудования, кг
			Наименование	Код					
1	2	3	4	5	6	7	8	9	10
Оборудование и материалы, поставляемые подрядчиком									
1. Воронка приёмная из листовой холоднокатаной стали по ГОСТ 19904-74* $b=3\text{ мм}$									
	размером 80 x 120 x 50 (h)	ТХ - 2	кг	116		097200		1	1
2. Трубопровод из электросварных труб по ГОСТ 10704-76*									
	$\phi 57 \times 3.5 \text{ мм}$		м	006		131000		10	4.62
	$\phi 89 \times 4 \text{ мм}$		м	006		131000		6	8.38
	$\phi 159 \times 4.5 \text{ мм}$		м	006		131000		3	17.15
	$\phi 219 \times 6 \text{ мм}$		м	006		131000		3	28.95

Имя, и.п. Фамилия, и.п. Подпись и дата

Привязан		
ИМБ. №		
ТП 0904-4-12.89		ТХ, СО
ГИП	Юдин	01.89
Нач. отд.	Федотов	01.89
Н. контр.	Усенков	01.89
Гл. спец.	Усенков	01.89
Исполн.	Балуцова	01.89
Спецификация оборудования		Листов
Р	2	
ГИПРОКОММУНДОТРАНС г. Москва		

23852-01

23

Рис

8-47

23