

# ТИПОВОЙ ПРОЕКТ

О 9 0 1 - 4 - 1 1 . 8 9

ЗАГЛУБЛЕННЫЙ РЕЗЕРВУАР  
ТЕХНИЧЕСКОЙ ВОДЫ, СБОРНО - МОНОЛИТНЫЙ  
ЖЕЛЕЗОБЕТОННЫЙ ПРЯМОУГОЛЬНЫЙ ЁМКОСТЬЮ  
50 м<sup>3</sup> II, III, IV КЛАССОВ ЗАЩИТЫ

## Альбом 1

ПЗ	Пояснительная записка	стр. 3-6
АР	Архитектурно-строительные решения	стр. 7-8
КЖ	Конструкции железобетонные	стр. 9-14
ОС	Организация строительства	стр. 15-16
ТХ	Технологическая часть	стр. 17-18
А	Автоматизация	стр. 19
ТХ, А, СО	Спецификация оборудования	стр. 20, 21

23851 - 01  
ЦЕНА

							Привязан	

Илл. №2

# ТИПОВОЙ ПРОЕКТ

0901-4-11.89

ЗАГЛУБЛЕННЫЙ РЕЗЕРВУАР  
ТЕХНИЧЕСКОЙ ВОДЫ, СБОРНО - МОНОЛИТНЫЙ  
ЖЕЛЕЗОБЕТОННЫЙ ПРЯМОУГОЛЬНЫЙ ЕМКОСТЬЮ  
50 м<sup>3</sup> II, III, IV КЛАССОВ ЗАЩИТЫ.

## Альбом 1

### ПЕРЕЧЕНЬ АЛЬБОМОВ

Альбом 1	ПЗ	Пояснительная записка
	АР	Архитектурно-строительные решения
	КЖ	Конструкции железобетонные
	ОС	Организация строительства
	ТХ	Технологическая часть
	А	Автоматизация
	ТХ, А, СО	Спецификация оборудования
Альбом 2	КЖИ	Строительные изделия
Альбом 3	ВМ	Ведомости потребности в материалах /сухие грунты /
Альбом 4	ВМ	Ведомости потребности в материалах /водонасыщенные грунты /
Альбом 5	С	Сметы /сухие грунты /
Альбом 6	С	Сметы /водонасыщенные грунты /

Разработан

ГИПРОКОММУНДОРТРАНСОМ

Главный инженер института

/МАКАРОВ В.И./

Главный инженер проекта

/ЮДИН В.В./

Утвержден Штабом ГО СССР

Протокол от 03.03.89 г № 40

Введен в действие Гипрокоммундортрансом

Приказ от 15.03.89 г № 37

# СОДЕРЖАНИЕ АЛЬБОМА I

№№ листов	Наименование листа	Стр
	Содержание	2
ПЗ-1	Пояснительная записка /начала/	3
ПЗ-2	Пояснительная записка /продолжение/	4
ПЗ-3	Пояснительная записка /продолжение/	5
ПЗ-4	Пояснительная записка /окончание/	6
АР-1	Общие данные	7
АР-2	План, разрезы	8
КЖ-1	Общие данные	9
КЖ-2	Фундаментная плита. Армирование. ведомость расхода стали (сужие армуть)	10
КЖ-3	Фундаментная плита. ведомость расхода стали (водонасыщенные армуть)	11
КЖ-4	Схема сварных железобетонных конструкций. Соединительные каркасы и сетки. Спецификации. Ведомости.	12
КЖ-5	Монолитная часть покрытия. Армирование. Разрезы. Спецификация. ведомость расхода стали.	13
КЖ-6	Металлическая рубашка резервуара. Сечения. Узлы. Спецификация. ведомость расхода стали.	14

№№ листов	Наименование листа	Стр
ОС-1	Общие данные. План котлована. Схема монтажа. сборных конструкций.	15
ОС-2	график производства работ	16
ТХ-1	Общие данные. Схема.	17
ТХ-2	План. Разрезы 1-1, 2-2	18
А-1	Общие данные. План, разрезы 1-1, 2-2	19
А, СО	Спецификация оборудования	20
ТХ. СО	Спецификация оборудования	21

Имя, Фамилия, Подпись и дата. Взам. инв. №

Пояснительная записка.

Общая часть.

Типовой рабочий проект сборно-монолитного железобетонного отдельно стоящего заалуженного резервуара емкостью 50 м³ для запаса технической воды разработан согласно перечня работ плана типового проектирования на 1989 год утвержденного постановлением Госстроя СССР от 29.06.88 г. и в соответствии с тактико-техническим заданием штаба ГО СССР от 6 октября 1988 г, СНиП II-11-77\* и других строительных норм и правил.

Типовой проект может применяться для строительства на всей территории СССР (во всех климатических зонах) за исключением районов вечнотерзлыми и пресадочными грунтами и подработываемых территорий.

Резервуар запаса воды предназначен для обеспечения технических нужд сооружения ГО.

1. Общестроительная часть.

Типовой рабочий проект разработан для посадки резервуара в сухих и водонасыщенных грунтах.

Резервуар для воды запроектирован прямоугольной формы размером 6 x 3 м (в осях) с использованием сборных изделий по сер. ч-01-01/80, с устройством внутри его металлической рубашки. Привязка внутренних граней пригруженных стен по осям „А“, „Б“ - нулевая, торцевых стен принята - 350 мм.

Проектом предусмотрена обсыпка покрытия резервуара армунтам слоем 0,9 м.

Низ покрытия резервуара принят на уровне планировочной отметки земли.

Резервуар, запроектированный для сухих грунтов, применяется в тех случаях, когда основанием его служат сухие грунты с наивысшим уровнем грунтовых вод на 0,5 и более метров ниже основания фундаментной плиты.

Во всех остальных случаях должен применяться резервуар для водонасыщенных грунтов.

Максимальный уровень грунтовых вод для варианта в водонасыщенных грунтах принят на отм. - 1,000.

Расчетное давление на грунт принята 2 кгс/см².

Днище резервуара - монолитное железобетонное толщиной 300 мм.

Стены - из сборных железобетонных дубарных панелей шириной 1480 мм с заделкой швов бетоном на расширяющемся портландцементе /ВРЦ/класса В25. Покрытие - сборно-монолитное толщиной 400 мм.

Рабочая арматура сборных и монолитных конструкций принята класса А-III, конструктивная - класса А-I.

Бетон для железобетонных конструкций принят тяжелый класса В25, по водонепроницаемости марки W2, по морозостойкости F50.

На днище резервуара, для создания уклона, укладывается бетон класса В10.

В сухих грунтах стены и днище резервуара покрываются пятью слоями битумно-наиритовой гидроизоляции. Гидроизоляция покрытия принята оклеечная - тремя слоями изолы на битумной мастике с защитной бетонной стяжкой

В водонасыщенных грунтах принята оклеечная гидроизоляция.

Стены и днище резервуара покрываются четырьмя слоями изолы на битумной мастике с устройством защитной стенки из плоских асбестоцементных листов толщиной 10 мм. Гидроизоляция покрытия принята из трёх слоёв изолы на битумной мастике с защитной бетонной стяжкой.

Гидроизоляционные работы выполнять в соответствии с СНиП 3.04.01-87.

Герметизация резервуара обеспечивается:

- установкой герметизирующих устройств на вводах технологических трубопроводов и контрольного кабеля.

- устройством металлической рубашки,
- устройством гидроизоляции.

При строительстве резервуара в условиях агрессивных вод по отношению к бетону, выбор и подбор состава бетона должен производиться в соответствии с „Инструкцией по выбору бетонов стойких в агрессивных средах“.

Защита конструкции от коррозии.

Учитывая, что все конструкции резервуаров находятся во влажной среде, проектом предусматриваются следующие мероприятия по защите арматуры и закладных деталей от коррозии:

- применение плотных бетонов марки W2 с водоцементным отношением не более 0,5.

- назначение величины защитного слоя бетона для арматуры и тротуара - 20 мм, а для фундаментной плиты не менее 35 мм.

- окраска технологических трубопроводов, патрубков в пределах бетонного массива, а также закладных деталей перхлорвиниловым лаком ХС-7Б на растворителе Р-4 по грунту ХС-4 за 2 раза. Окраска металлической рубашки, металлической лестницы, технологических трубопроводов, патрубков, закладных деталей, соприкасающихся с водой 4-мя слоями эмали ХС-710 по 1 слою грунтовки ХС-010 (ГОСТ 9355-81)

Огрунтовка металлической рубашки, соприкасающейся с бетоном - грунтом ХС-4 за 1 раз.

			Привязан		
Инв. №			ТП 0901-4-11.89 - ПЗ		
ГИП	Юдин	12.88	Пояснительная записка		
Нач. отд.	Федотов	12.88			
Н.контр.	Климов	12.88			
Л.спец.	Усенков	12.88			
Л.спец.	Степанов	12.88			
Нач. гр.	Антохина	12.88	Студия	Лист	Листов
Исполн.	Бажовян	12.88	Р	7	4

Альбом 1

Имя, № табл., Подпись и дата, Вост. или Зап.

Аллеом 1

Потолок резервуара должен быть покрыт раствором состава 1:2 на портландцементе с добавкой растворимого стекла с удельным весом 1,14-1,42 т/м³ в количестве 35% от веса цемента.

II Условия расчёта

Конструкции сборно-монолитного железобетонного резервуара рассчитаны на особое сочетание нагрузок в соответствии со СНиП II-11-77\* и СНиП 2.03.01-84 для II, III и IV классов защиты.

Помимо динамической нагрузки от действия ударной волны в расчете учтены:

Постоянные нагрузки:

- Собственный вес конструкций резервуара,
- Вес обсыпки арчнтам покрытия,
- Боковое давление грунта на стены с объемным весом

$\gamma = 1.85 \text{ тс/м}^2$  и углом внутреннего трения  $\varphi_k = 30^\circ$  /сухие арчнты/ и  $\varphi_n = 26^\circ$  /водонасыщенные грунты/.

Временные нагрузки:

- Гидростатическое давление снаружи и изнутри.
- на призме обрушения 1 тс/м².
- снеговая нагрузка.

Давление со стороны грунта при действии динамической нагрузки принято для сухих песчаных грунтов с коэффициентом  $K_b = 0.5$ , для водонасыщенных грунтов  $K_b = 1$ .

Фундаментная плита и сборно-монолитное покрытие рассчитаны раздельно, как балочные плиты защемленные на опорах.

Армирование монолитной части резервуара запроектировано каркасами и сетками.

Проверка ограждающих конструкций на противорадиационную защиту не проводится ввиду того, что конструкции и обсыпка покрытия резервуара обеспечивают ослабление радиационного воздействия с большим запасом против допустимого коэффициента защиты по нормам.

Мероприятия по предотвращению всплывания резервуара не требуются.

III. Основные положения по производству строительных и монтажных работ.

Продолжительность строительства резервуара для каждого варианта в соответствии с СНиП 1.04.03-85 принята в течение

2.0 месяцев, в том числе подготовительный период 0,5 месяца.

Строительство резервуара предусмотрено на свободных от застройки участках вблизи сооружения ГО (7 ÷ 20 м).

Для варианта в водонасыщенных грунтах на период строительства необходимо предусмотреть водоопускание с помощью иглофильтров или поверхностного водоотлива из приямка, устраиваемого ниже дна котлована, с помощью электронасоса в зависимости от гидрогеологических условий площадки строительства (учитывается при привязке проекта).

Обеспечение строительства резервуара материальными ресурсами, транспортными и погрузочно-разгрузочными средствами, временными автодорогами и зданиями решается при привязке проекта.

IV. Земляные работы.

Разработке котлована должна предшествовать срезка растительного слоя в пределах площади обвалования и складирование его вблизи котлована. Размеры котлована по дну принимаются на 1,5 м больше наружных размеров фундаментной плиты резервуара. При выполнении земляных работ необходимо принять меры против попадания в котлован поверхностных вод с прилегающей территории.

Разработка грунта из котлована производится экскаватором типа драглайн или с обратной лопатой с ковшом емкостью 0,65 м³. Грунт из котлована, необходимый для обратной засыпки, вывозится в резерв на площадку вблизи строительства. В проекте грунты (при разработке котлована) приняты песчаные с откосами 1:1 и коэффициентом фильтрации  $K_f > 5 \text{ м/сутки}$ . При привязке проекта в случае отсутствия указанных в проекте грунтов, последние доставляются для обратной засыпки с близлежащего карьера или складируются и обсыпаны уступом по всей высоте со средней толщиной 40 см /сухие грунты/ и дополнительно учитываются в смете.

Для водонасыщенных грунтов оклеечная гидроизоляция защищается асбестоцементными листами и обсыпка пазух котлована производится местным грунтом, после чего водоопускание прекращается.

Обратная засыпка котлована и обсыпка стенок резервуара должна производиться равномерно по всей площади слоями по 20-30 см с тщательным уплотнением трамбовками.

Завед на покрытие транспортных средств, для обвалования, до набора бетоном покрытия 70% прочности не разрешается.

В зимних условиях рыхления мерзлого грунта может производиться при помощи экскаватора или стрелового самоходного крана, оборудованного стальным шаром или клином весом 2-3 т.

Поверхность насыпи покрывается слоем растительного грунта толщиной 10-15 см с последующим посевом многолетних трав.

При производстве земляных работ руководствоваться СНиП 3.02.01-87.

Объемы земляных работ для песчаных сухих и водонасыщенных грунтов приведены в таблице №1

Таблица №1

№ п/п	Наименование работ	Ед. изм.	К о л и ч е с т в о	
			II класс сухие арчнты	II класс, водонасыщенные грунты
1	Выемка арчнта	м³	695.0	695.0
	в том числе мокрого:	м³	-	400.0
2	Обратная засыпка грунта	м³	825.0	825.0
3	Привоз грунта	м³	130.0	130.0

Привязан


Ил. №

Ил. №, м.г.проект, Подписи и даты

**V Бетонные и опалубочные работы**

Бетонная подготовка под днище резервуара устраивается по предварительно спланированной, уплотненному щебню, дну котлована. После достижения бетоном подготовки прочности не менее 12 кгс/см<sup>2</sup> (через 3-4 дня после бетонирования) на поверхность подготовки в сухих грунтах наносится пятислойная обмазочная битумно-наиритовая изоляция и цементная стяжка. Установка арматуры днища производится на фиксаторах, обеспечивающих сохранение заданного расстояния между сетками и толщины защитного слоя.

Арматура покрытия устанавливается на арматурных фиксаторах, обеспечивающих толщину защитного слоя.

Опалубка фундаментной плиты и покрытия резервуара устраивается из инвентарных стоек, деревянных щитов или досок.

Бетонная смесь укладывается с помощью автокрана КС-4561 со стрелой  $l=14$  м. с бровки котлована бадей емкостью 0,35 м<sup>3</sup>.

Уложенная бетонная смесь тщательно уплотняется глубинными вибраторами.

Бетонирование плиты днища рекомендуется вести без перерывов на всю высоту ( $h=30$  см) с последующим добетонированием уступов для заделки сборных панелей.

В случае вынужденного перерыва в бетонировании возобновление бетонных работ разрешается после проведения следующих мероприятий, обеспечивающих сцепление старого и свежего бетона:

- поверхность бетона очищается от грязи и цементной пленки путем промывки водой и пескоструйной обработке или металлическими щётками с последующей промывкой водой.
- арматура очищается от налипшего бетона,
- до укладки бетонной смеси на поверхность очищенного стыка укладывается 1,5-2 см. слой цементного раствора (см. п. 4.47 СНиП 3.03.01-87)

Укладку бетона в покрытие рекомендуется производить без перерыва. Швы между панелями после установки арматурных каркасов заделываются на полную высоту бетоном или раствором на расширяющемся портландцементе с тщательным вибрированием.

Бетонирование конструкций резервуара осуществлять строго по СНиП 3.03.01-87.

Монтаж сборных доборных панелей весом 4,25 т и плиты покрытия весом 5,9 т осуществляется с помощью пневмокалеса КС-3363 или гусеничного РДК-25 со стрелой 15 м. (см. лист ОС-1)

При производстве монтажных и других видов строительных работ соблюдать требования техники безопасности согласно СНиП III-4-80.

Объемы сборного монолитного железобетона и бетона для сухих и водонасыщенных грунтов II класса защиты даны в таблице №2.

Таблица №2

№ п/п	Наименование объемов	Един. изм.	Объем
1	Монолитный железобетон	м <sup>3</sup>	34,4
2	Монолитный бетон	м <sup>3</sup>	8,0
3	Сборный железобетон	м <sup>3</sup>	22,6

**VI. Испытание резервуара.**

Гидравлические испытания резервуаров на водопроницаемость производить в соответствии с требованиями СНиП 3.01.04-87 и СНиП 3.05.04-85.

**VII. Технологическое оборудование.**

Резервуар оборудуется тремя (двумя) трубопроводами:

- 1) всасывающим к насосу системы охлаждения, расположенному в сооружении ГО;

2) дыхательным, соединяющим воздушное пространство над поверхностью воды и внутренний объем сооружения ГО;

3) для заполнения от водопроводной наружной сети; этот трубопровод допускается не предусматривать, если при привязке ТП обеспечивается возможность подачи воды от пожарных гидрантов через люк-паз резервуара или с помощью соответствующих переключений — от внутреннего водопровода сооружения ГО через всасывающий трубопровод.

В мирное время резервуар должен быть постоянно заполнен технической водой (в целях поддержания минимально возможной температуры воды).

Стена воды в резервуаре должна производиться с учетом обеспечения её пригодности для использования в воздухоохладителях (исключения зарастания и т.п.)

Заполнение резервуара обеспечивается под контролем персонала службы эксплуатации сооружения ГО, в связи с чем первичный трубопровод не требуется. Время заполнения резервуара — не более 48 ч.

Во время работы сооружения ГО вода из резервуара по всасывающему трубопроводу забирается насосом технической воды (НТ) и подается в группу воздухоохладителей убежища (системы вентиляции, регенерации воздуха и подпора), а также в группу теплообменников ДЭС (воздухоохладители машзала, воздухозабор на горение в III режиме вентиляции и в узел охлаждения дизелей).

Привязан		
Инв. №		

ТП	0901-4-11.89	-ПЗ	3
----	--------------	-----	---

Альбом 1

Инв. №-листа Подпись и дата Выпущено

Альбом 1

В зависимости от соотношения температур воды в резервуаре и начальной в воздухоохладителе системы вентиляции может предусматриваться частичная рециркуляция воды.

В резервуаре предусмотрена установка ЭРСУ для контроля нижнего аварийного уровня воды, ниже которого работа насоса не допускается и верхнего - для контроля заполнения. Сигнал выводится в пункт управления или насосную убежища.

Опорожнение резервуара производится по всасывающему трубопроводу насосом технической воды через систему вложения сооружения.

Компенсация воздуха объёма расходуемой из резервуара воды обеспечивается по дыхательной трубе из сооружения ГО. При определении производительности систем фильтровентиляции и подпора убежища следует соответственно учитывать расход воды на охлаждение, а при расчёте запасов сжатого воздуха - ёмкость резервуара.

Диаметр ф50 всасывающего и дыхательного трубопровода принят с учётом расхода воды из резервуара до 10 м³/ч (при большем расходе воды диаметр следует принимать по расчёту).

**VIII Автоматизация.**

Для измерения и сигнализации верхнего и нижнего аварийных уровней воды в резервуаре проектом предусмотрена установка в резервуаре электродных датчиков регулятора - сигнализатора уровня ЭРСУ-4.

Блок регулятора-сигнализатора уровня ЭРСУ-4 предусмотрена установить в основном сооружении ГО.

Световой и звуковой сигналы уровня воды в резервуаре предусматривать на щите управления при проектировании основного сооружения ГО.

Электропитание блока регулятора сигнализатора-уровня предусматривать при проектировании основного сооружения ГО.

Проводка к датчику уровня осуществляется открыто по внутренней

стене резервуара по перфоленте, а к основному сооружению ГО в земле в траншее на глубине 0.8 метра кабелем марки КВВБ 4x1.5 (решается при привязке проекта).

При вводе в резервуар кабель проложить свободной петлей в асбоцементной трубе диаметром 100 мм. (учесть при привязке проекта)

Проход кабеля через ограждающие конструкции герметизировать в соответствии с серией 03,005-5 выпуск 2.

**IX Указания по привязке типового проекта.**

Объёмы земляных работ в рабочем проекте определены при крутизне откосов котлована равной 1:1. При привязке резервуара к площадке строительства заглубление его и крутизна откосов определяются технологическими требованиями и гидрогеологическим строением площадки.

На чертежах даны относительные отметки.

За отметку ± 0.00 принята планировочная отметка, соответствующая низу покрытия. Возможные варианты посадки даны на листе АР-1.

Для привязки проекта резервуара к местным условиям должны быть заданы:

- гидрогеологические условия строительной площадки с учётом возможного повышения уровня грунтовых вод в процессе эксплуатации.

Работа по привязке рабочего проекта сводится к следующему:

1. Вносятся изменения в технологическую часть пояснительной записки, уточняются по расчёту диаметры труб, вносятся изменения в схемы расположения труб, поставляются отметки уровней воды, уточняется тип приборов сигнализации.

2. В предусмотренных на чертежах рамках поставляются абсолютные отметки верха днища и относительные отметки осей труб.

3. Вносятся изменения в смету на основании уточнения объёмов работ при привязке.

**Технико-экономические показатели**

№ п/п	Наименование технико-экономических показателей	Един. изм.	Количество	
			Сухие армты	Водонасыщенные армты
1	Полезная ёмкость	м³	50	50
2	Площадь застройки	м²	22.2	22.2
3	Общая сметная стоимость в том числе:	тыс.руб	9.47	10.82
	строительно-монтажных работ	—	9.41	10.76
	оборудования	—	0.06	0.06
	Общая сметная стоимость, на расчётный показатель	руб.	189.4	216.4
4	Постройные трудовые затраты	чел.-дн	180.0	236.0
	То же на расчётный показатель	—	3.6	4.72
5	Цемент, приведенный к марке 400	т	22.9	22.9
	То же на расчётный показатель	—	0.46	0.46
6	Сталь, приведенная к классам А-1 и С 38 /БЗ	—	10.47	11.90
	То же на расчётный показатель	—	0.21	0.24
7	Лесоматериалы, приведенные к круглому лесу	м³	3.3	3.3

Технико-экономические показатели приведены для II класса защиты. За расчётный показатель принят -1 м³ полезной ёмкости.

Привязан			
Инв. №			

ТП 0901-4-11.89 -ПЗ 4  
23851-01 7 Формат А2

Инв. № табл. Листы и даты Взамин №

Ведомость основных комплектов рабочих чертежей

Обозначение	Наименование	Примеч.
0901-4-11.89 - AP	Архитектурно-строительные решения	Альбом 1
0901-4-11.89 - КЖ	Конструкции железобетонные	Альбом 1
0901-4-11.89 - ОС	Организация строительства	Альбом 1
0901-4-11.89 - ТХ	Технологическая часть	Альбом 1
0901-4-11.89 - А	Автоматизация	Альбом 1

Ведомость рабочих чертежей основного комплекта AP

Лист	Наименование	Примечан.
1	Общие данные	
2	План, разрезы	

Ведомость ссылочных и прилагаемых документов

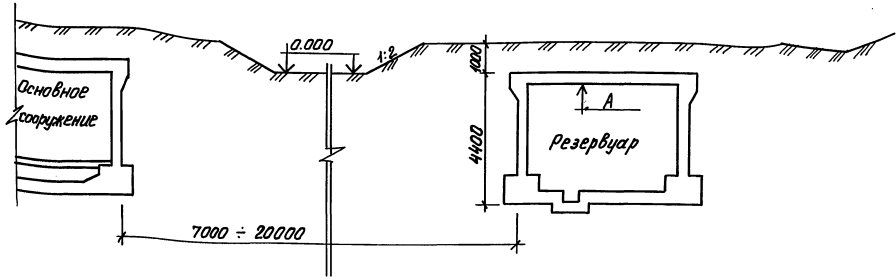
Обозначение	Наименование	Примечание
	Ссылочные документы	
Серия 03.005-5 В.1	Узлы установки конструкции ввода и пропуска коммуникации (КПК)	
Сер. 03.005-Т 8,1,2,3	Газовизация зданий гражданского назначения	
Сер. 4-01-01/00 Вет.0.1, 0-2	Унифицированные сборно-монолитные конструкции заглубленных помещений с перекрытием балочного типа	
	Прилагаемые документы	
0901-4-11.89-AP.ВМ	Ведомость потребности в материалах	Альбом 3, 4

Типовой проект разработан в соответствии с действующими нормами и правилами.

Главный инженер проекта

*Юдин В.В.* /Юдин В.В./

Схема посадки резервуара



Отметка "А" от -1.400 до +1.500 /в зависимости от посадки основного сооружения Г0 и привязки резервуара в плане к основному сооружению/

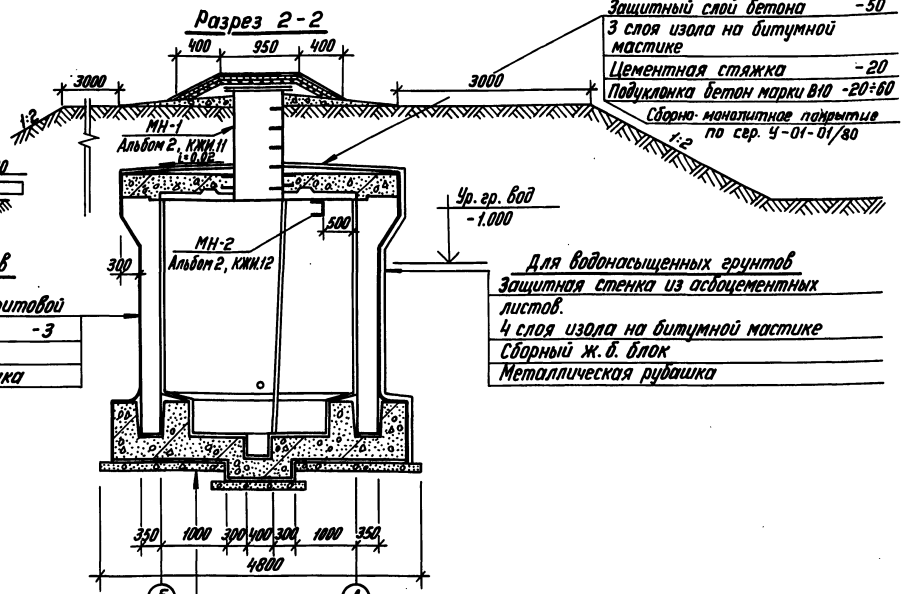
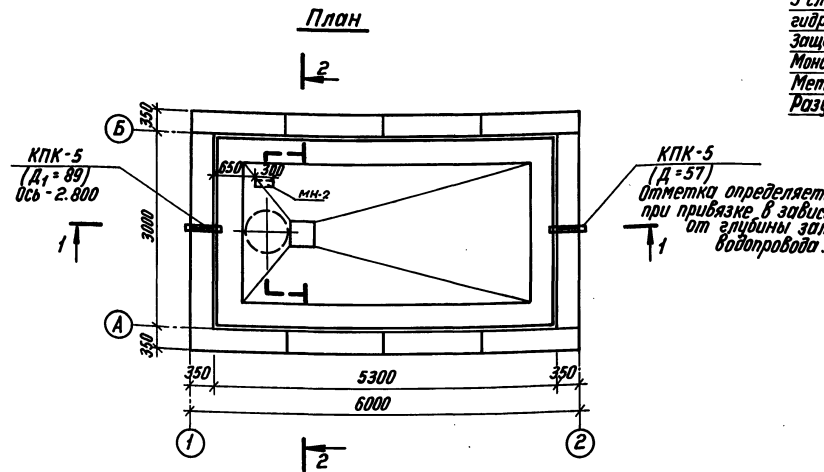
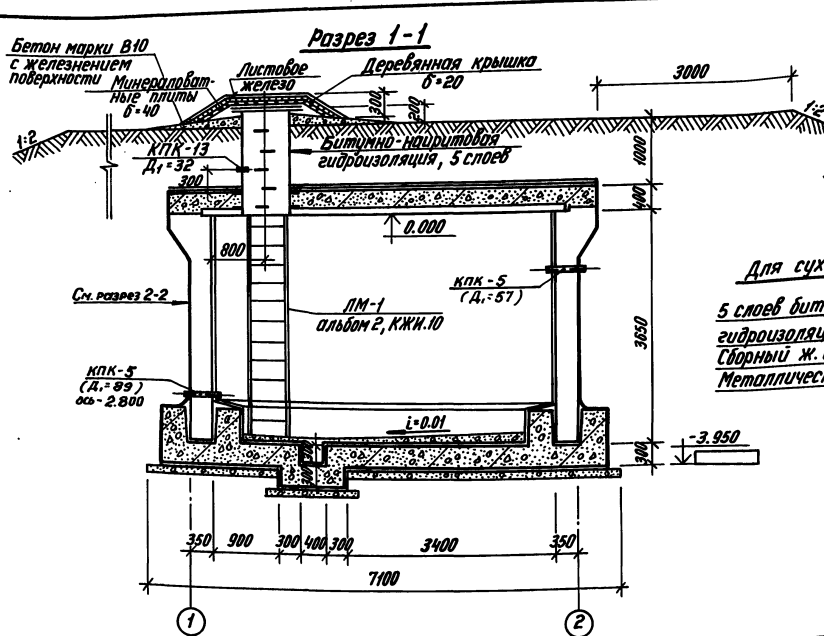
Спецификация закладных деталей

N п/п	Марка	Обозначение	Наименование	Кол. Примеч.
1	КПК-5	Серия 03.005-5, Вет. 1	Закладная деталь Д <sub>1</sub> =89, Е=650	1
2	КПК-5	— " —	— " — Д <sub>1</sub> =57, Е=650	1
3	КПК-13	— " —	— " — Д <sub>1</sub> =32, Е=200	1

Привязан		Контр. №		ТП 0901-4-11.89 - AP	
Г.И.П.	Юдин В.В.	10.88	10.88	Статус	Лист
Исполн.	Юдин В.В.	10.88	10.88	Р	1
Провер.	Юдин В.В.	10.88	10.88	2	2
Контр.	Юдин В.В.	10.88	10.88	Общие данные	
Слеп.	Юдин В.В.	10.88	10.88	Итпрокомундотранс г. Москва	
Исполн.	Юдин В.В.	10.88	10.88		



Альбом 1



**Для сухих грунтов**  
 5 слоев битумно-наиритовой гидроизоляции - 3  
 Сборный ж.б. блок  
 Металлическая рубашка

**Для сухих грунтов**  
 Уплотненный щебнем грунт  
 Бетонная подготовка марки В7.5 - 80  
 Цементная стяжка - 20  
 5 слоев битумно-наиритовой гидроизоляции - 3  
 Защитный слой бетон марки В7.5 - 30  
 Монолитная ж.б. плита  
 Металлическая рубашка, КЖ-6  
 Разуклонка бетон марки В7.5 - 20±60

**Для водонасыщенных грунтов**  
 Уплотненный щебнем грунт  
 Бетонная подготовка марки В7.5 - 80  
 Цементная стяжка - 20  
 4 слоя изола на битумной мастике  
 Защитный слой бетон марки В7.5 - 30  
 Монолитная ж.б. плита  
 Металлическая рубашка, КЖ-6  
 Разуклонка бетон марки В7.5 - 20±60

1. За отметку 0.000 принята планировочная отметка земли.
2. Деревянную крышку обить листовым железом и установить минераловатные плиты толщ. 40мм на внутренней поверхности крышки.
3. Примыкание дыхательной трубы к стенке люка-лаза выполняется на сварке по месту см. ТХ-2.
4. Ввод контрольных кабелей в резервуар осуществляется через КПК-13, устанавливаемой в стенке люка-лаза на сварке по месту.
5. Спецификация закладных деталей КПК в стенах см. лист 1.

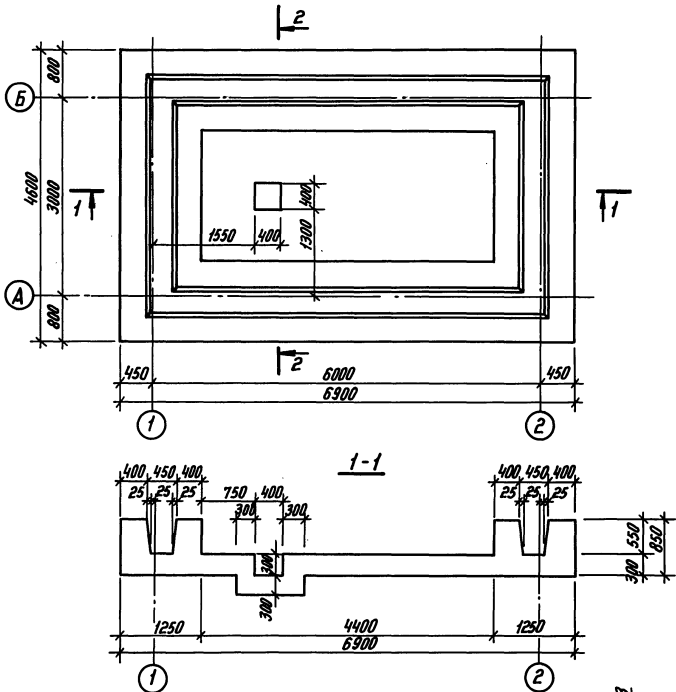
ТТ 0901-4-Н.89		-АР
Прибызан	И.И.П. Юдин	12.88
	Нач.отд. Федотов	12.88
	И.контр. Степанов	12.88
	Пл. спец. Степанов	12.88
	Исполн. Куляков	12.88
Изм. №		

План, разрезы. Гипрокоммундортранс г. Москва

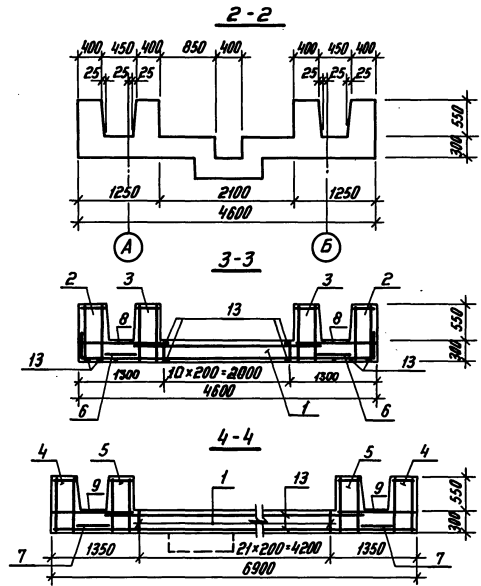
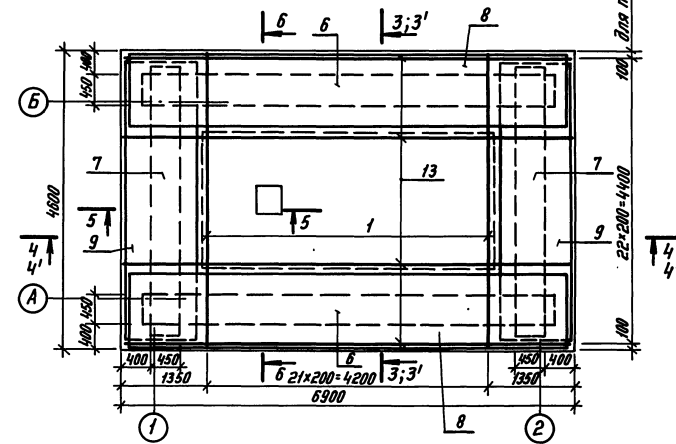
Копирован: СД, 23851-01 9 Формат: А2



Фундаментная плита



Армирование фундаментной плиты.



Ведомость деталей

Поз.	Эскиз
10	
11	
12	

Класс сооружения	Исполнение
II	0901-4-11.89
III	-01
IV	-02

Спецификация арматурных изделий на фундаментную плиту (сухие грунты)

Формат	Лист	Поз.	Обозначение	Наименование	Кол.	Примеч.
<u>Сборочные единицы</u>						
A4	1	Альбом 2	КЖИ.8	каркас плоский КР5(КР6;КР6)	22	
A3	2		КЖИ.1	каркас пространств КП1(КП2;КП2)	2	
A3	3			КП3(КП4;КП4)	2	
A3	4		КЖИ.1	КП5(КП6;КП6)	2	
A3	5		КЖИ.1	КП7(КП8;КП8)	2	
A3	6		КЖИ.8	Сетка С1(С2;С2)	2	
A3	7		КЖИ.8	С3(С4;С4)	2	
A3	8		КЖИ.8	С5(С6;С6)	2	
A3	9		КЖИ.8	С7(С8;С8)	2	
<u>Детали</u>						
B4	10*	Альбом 1	КЖ-2	φ10A1 ГОСТ 5781-82* P=2170	10	
B4	11*	"	"	P=1100	10	
B4	12*	"	"	P=1050	8	
<u>Материалы</u>						
B4	13	Альбом 1	КЖ-2	Распределительная арматура φ8A1 ГОСТ 5781-82*	233.0	п.м
				Бетон В25	18.7	м <sup>3</sup>

\*Поз. 10,11,12 - см. ведомость деталей.

Ведомость расхода стали, кг.

Исполнение	Изделия арматурные										Всего		
	Арматура класса												
	A-I					A-III							
ГОСТ 5781-82*													
	φ6	φ8	φ10	Итого	φ6	φ8	φ10	φ12	φ14	φ16	Итого		
Сухие грунты	0901-4-11.89	71.1	92.5	28.0	191.6	—	30.5	341.6	115.1	222.3	103.4	812.9	1004.5
	-01;-02	71.1	92.5	28.0	191.6	17.2	101.4	102.6	242.3	79.2	—	622.7	814.3

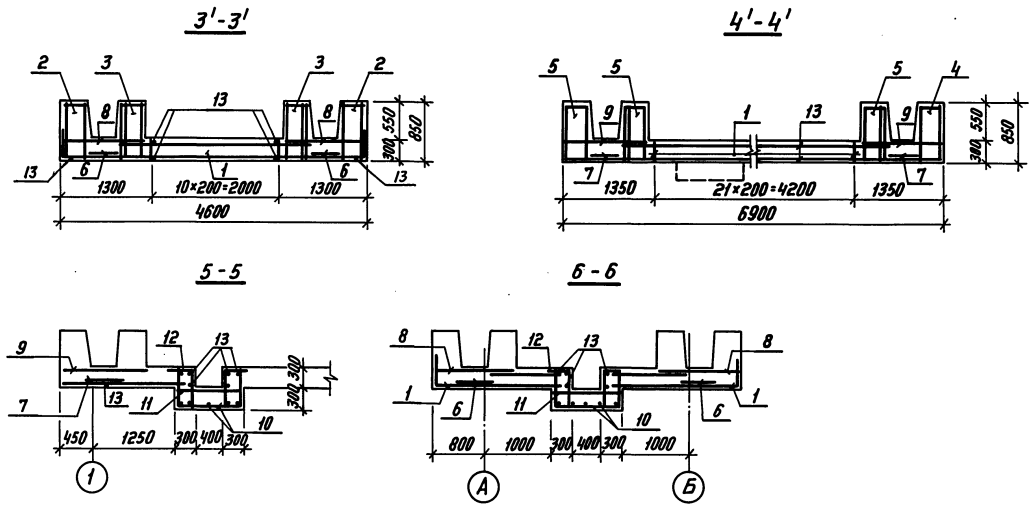
1. Данный лист смотреть совместно с листами АР-2 и КЖ-3.
2. Значения в скобках даны для проектов III и IV классов защиты.
3. Разрезы 3-3, 4-4 даны для сухих грунтов; разрезы 3'-3', 4'-4' - для водонасыщенных грунтов; разрезы 5-5, 6-6 - для сухих и водонасыщенных грунтов.

ТП 0901-4-11.89		- КЖ	
Исполн	Инв. №	Лист	Листов
Исполн	Инв. №	Р	2
Исполн		Гипрокоммундотранс г. Москва	
Копировал: С-123851-01 11 Формат А2			

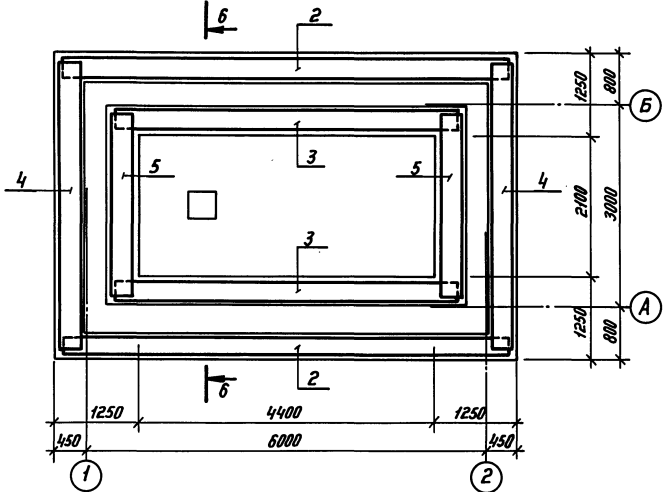
Альбом 1

Инв. №

Альбом 1



Армирование лотковой части (сухие и водонасыщенные грунты)



Класс сооружения	Исполнение
II	0901-4-И.89
III	-01
IV	-02

Спецификация арматурных изделий на фундаментную плиту (водонасыщенные грунты)

Формат	Зона	Поз.	Обозначение	Наименование	Кол.	Примеч.
<u>Сборочные единицы</u>						
A4	1	Альбом 2	КЖ.6	Коркас плоский КР7 (КР8; КР6)	22	
A3	2		КЖИ.1	Коркас пространств. КП1 (КП2; КП2)	2	
A3	3		КЖИ.2	КП9 (КП10; КП10)	2	
A3	4		КЖИ.1	КП5 (КП6; КП6)	2	
A3	5		КЖИ.2	КП11 (КП12; КП2)	2	
A3	6		КЖИ.8	Сетка С1 (С2; С2)	2	
A3	7		КЖИ.8	С3 (С4; С4)	2	
A3	8		КЖИ.8	С5 (С6; С6)	2	
A3	9		КЖИ.8	С7 (С8; С8)	2	
<u>Детали</u>						
B4	10*	Альбом 1	КЖ-2	φ10A1 ГОСТ 5781-82* с-2170	10	
B4	11*	"	"	с-1100	10	
B4	12*	"	"	с-1050	8	
<u>Материалы</u>						
B4	13	Альбом 1	КЖ-2	Распределительная арматура φ8A1 ГОСТ 5781-82*	233.0	п.м
				Бетон В25	18.7	м <sup>3</sup>

\* Поз. 10, 11, 12 - см. ведомость деталей на листе КЖ-2.

Ведомость расхода стали, кг.

Исполнение	Изделия арматурные											Всего	
	Арматура класса												
	A1					AIII							
	φ6	φ8	φ10	Итого	φ6	φ8	φ10	φ12	φ14	φ16			Итого
Водонасыщенные грунты	0901-4-И.89	71.1	92.5	28.0	191.6	—	30.5	313.7	115.4	227.0	289.3	975.9	1167.5
	-01	71.1	92.5	28.0	191.6	—	138.8	144.8	289.5	221.6	—	775.7	967.3
	-02	71.1	92.5	28.0	191.6	17.2	108.9	144.8	374.3	79.2	—	724.4	916.0

- Данный лист смотреть совместно с листами АР-2 и КЖ-2.
- Значения в скобках относятся к проектам III и IV классов защиты.

ТП 0901-4-И.89	- КЖ
----------------	------

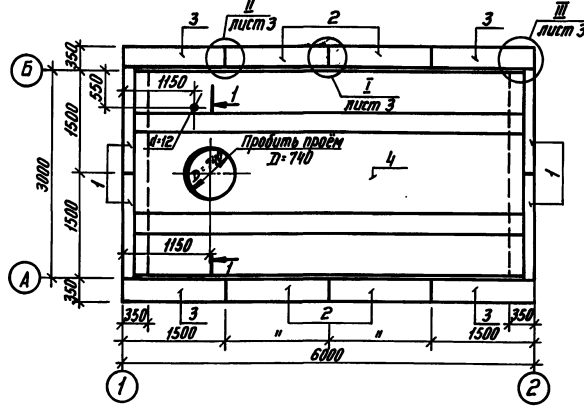
Привязан	ГИП Юдин	12.88	Землеустроительный резервуар механической очистки сточных вод, с/п.м. 12.88	Стация	Лист	Листов
	Нач. отд. Федотов	12.88				
Инд. №	Н. контр. Климов	12.88	Фундаментная плита. Ведомость расхода стали (водонасыщенные грунты)	г. Москва	2	3
	Нач. спец. Климов	12.88				
	Нач. гр. Смольянинов	12.88				
	Исполн. Сергеевичев	12.88				

Копирол: 2,1 23351-01 12 Формат А2

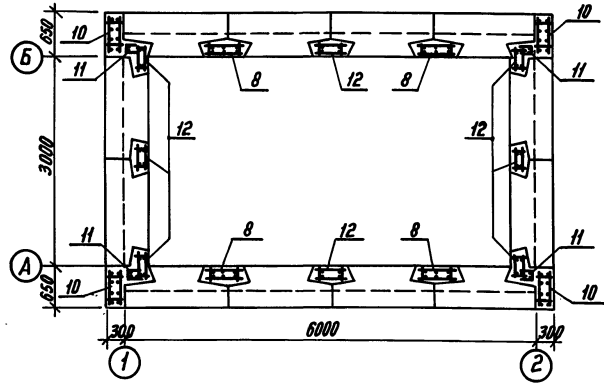
ИЗДАНИЕ: 1989 г. Изменения и дополнения: 1990 г.

Альбом 1

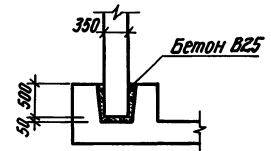
Монтажная схема сборных железобетонных конструкций.



Раскладка соединительных каркасов и сеток.



Деталь установки стеновой панели в паз фундаментной плиты.



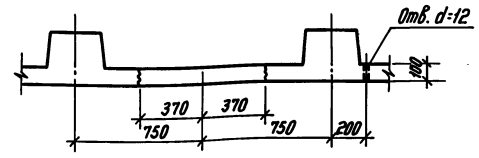
Спецификация арматурных изделий на соединительные каркасы

Марка стали	Поз.	Обозначение	Наименование	Кол.	Примеч.
<b>Сборочные единицы</b>					
<b>Каркас пространственный</b>					
A4	8	У-01-01/80.5-400	КП 101	4	
A4	10	-200	КП 99	4	
A4	11	-070	С 115	4	
A4	12	-300	Каркас пространств. КП 100	8	
<b>Материалы</b>					
		Бетон В 25		6.8	м <sup>3</sup>

Ведомость расхода стали, кг.

Марка элемента	Изделия арматурные						Всего
	Арматура класса						
	A I			A III			
	ГОСТ 5781-82*						
	φ 6	φ 8	Итого	φ 14	φ 16	Итого	
Соединительные каркасы	47.8	11.3	59.1	29.2	364.8	394.0	453.1

1-1



Спецификация сборных железобетонных элементов.

Поз.	Обозначение	Наименование	Кол.	Масса ед. кг	Прим.
<b>Сборные железобетонные конструкции</b>					
<b>А. Сухие грунты.</b>					
		Панели стеновые доборные			
1	У-01-01/80.1-13	ПСД1-2а (ПСД1-10а; ПСД1-4а)	4	4250	
2	-13	ПСД1-9 (ПСД1-7; ПСД1-8)	4	4250	
3	-14	ПСД2-4 (ПСД2-5; ПСД2-6)	4	4125	
		Плита перекрытия			
4	-31	П1-4 (П1-3; П1-1)	1	5900	
<b>Б. Водонасыщенные грунты.</b>					
		Панели стеновые доборные			
1	У-01-01/80.1-13	ПСД1-1а (ПСД1-10а; ПСД1-3а)	4	4250	
2	-13	ПСД1-5 (ПСД1-6; ПСД1-4)	4	4250	
3	-14	ПСД2-1 (ПСД2-2; ПСД2-3)	4	4125	
		Плита перекрытия			
4	-31	П1-4 (П1-3; П1-1)	1	5900	

- Данный лист смотреть совместно с листом КЖ-5.
- Марки сборных элементов, обозначенные в скобках, даны для проектов III и IV классов защиты.
- Заполнение вертикальных швов между панелями производить бетоном на расширяющемся цементе или портландцементе с уплотняющими добавками (жидкое стекло, алюминат натрия и т.д.).
- Узлы I - III приняты по серии У-01-01/80.0-2-05 лист 3.
- Марки соединительных каркасов приняты одинаковыми для всех классов защиты для сухих и водонасыщенных грунтов.

		ТП 0901-4-11.89		-КЖ	
Приказан	Г.И.П. Юдин	12.88	Затверждено резервом техни-	Статус	Лист
	Нач. отд. Фрейдтов	12.88	кального проекта	Р	4
	Н. контр. Климов	12.88	железобетонный проект	Листов	
	Пл. спец. Климов	12.88	железобетонный проект	Гипрокоммундортранс	
	Нач. отд. Смольникова	12.88	железобетонный проект	г. Москва	
Инв. №	Исправл. Сергеевич	12.88	железобетонный проект	Копировал: С.С. 23851-01 13 Формат А2	

ИЗДАНИЕ ПОСЛЕДНЕЕ. НЕ ПЕРЕИЗДАВАТЬ.

Схема расположения верхних арматурных изделий перекрытия.

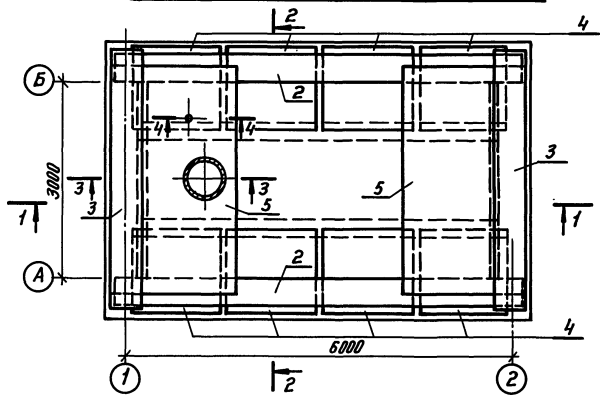
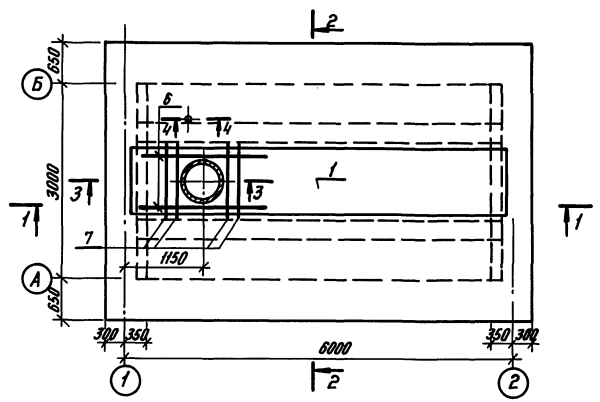
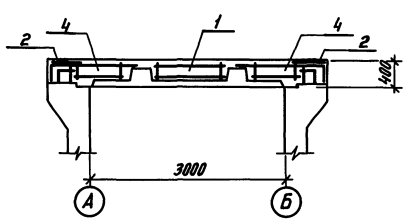


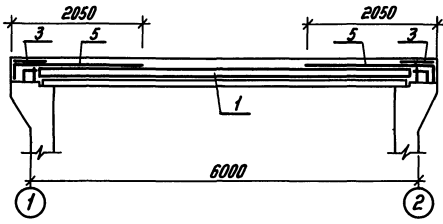
Схема расположения нижнего каркаса перекрытия.



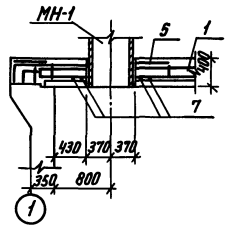
2-2



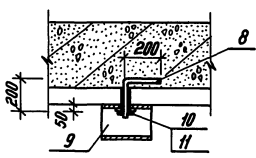
1-1



3-3



4-4



Ведомость деталей

Поз.	Эскиз
8	

Спецификация арматурных изделий на монолитную часть перекрытия.

Формат	Этап	Поз	Обозначение	Наименование	Кол.	Примеч.
<u>Сборочные единицы</u>						
<u>Каркас пространственный</u>						
A4	1	У-01-01/80.5-400		КП 109	1	
A3	2	Альбом 2	КЖИ.8	Сетка С9 (С10; С11)	2	
A3	3	"	КЖИ.8	С12 (С13; С14)	2	
A3	4	"	КЖИ.3	Каркас пространств. в. кл.13(КП13; КП15)	8	
A3	5	"	КЖИ.9	Сетка С15 (С16; С17)	2	
A3	6	"	КЖИ.7	Каркас плоский КР9(КР10; КР11)	2	
<u>Детали</u>						
B4	7	Альбом 1	КЖ-5	Ф16АШ ГОСТ 5781-82* P-Н50	4	1.82 кг
B4	8*	"	"	Ф10АГ ГОСТ 5781-82* P-400	1	0.25 кг
И	9	Альбом 2	КЖИ.12	Изделие закладное МН-2	1	
B4	10	Альбом 1	КЖ-5	Гайка М10 ГОСТ 5915-70*	1	
B4	11	"	"	Шайба 13 ГОСТ 11371-78	1	
<u>Материал</u>						
				Бетон В25	8.9	м <sup>3</sup>

\* Поз. 8 - см. ведомость деталей.

Ведомость расхода стали, кг.

Исполнение	Изделия арматурные														Изд. 3/2011	Прокат	Общий			
	Арматура класса																	Всего	Расход	
	А-I							А-III												ГОСТ 5781-82*
	Ф6	Ф8	Ф10	Ф12	Итого	Ф6	Ф10	Ф12	Ф14	Ф16	Ф18	Ф20	Ф22	Ф25						
Сухие и водонасыщенные грунты.	0901-4-И.89	16.1	6.2	88.5	109.1	219.9	23.3	3.0	—	171.2	—	61.5	—	175.6	270.5	705.1	925.0	3.9	928.9	
	-01	16.1	43.3	106.9	—	184.3	23.3	3.0	—	125.5	7.3	49.8	—	135.9	215.6	—	568.4	724.7	3.9	728.6
	-02	19.5	81.2	30.9	—	131.6	23.3	3.0	92.3	—	46.7	—	94.9	188.4	—	—	448.6	580.2	3.9	584.1

1. Данный лист смотреть совместно с листом КЖ-4.
2. Арматуру, попадающую на проём, - вырезать по месту.
3. Спецификация арматурных изделий дана для сухих и водонасыщенных грунтов.
4. Значения в скобках даны для проектов III и IV классов защиты.
5. Приблизку отверстия в плите осуществить до её монтажа.
6. Монолитную часть перекрытия бетонировать после установки закладной детали МН-1.

Класс сооружения	Исполнение
II	0901-4-И.89
III	-01
IV	-02

ТП 0901-4-И.89 - КЖ

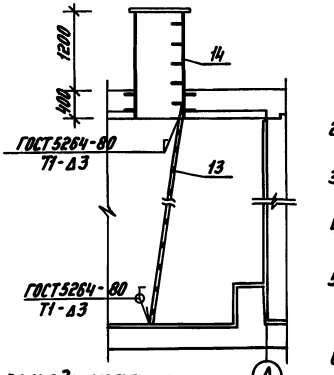
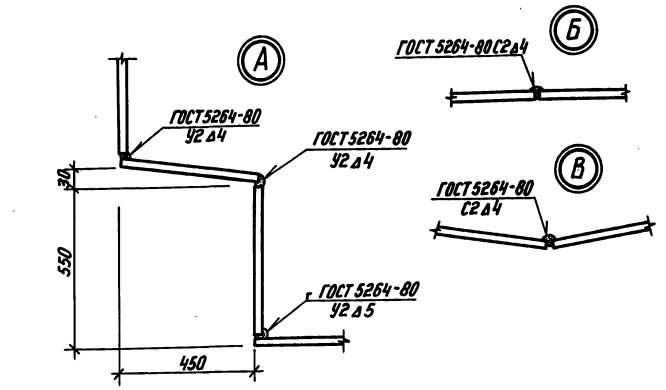
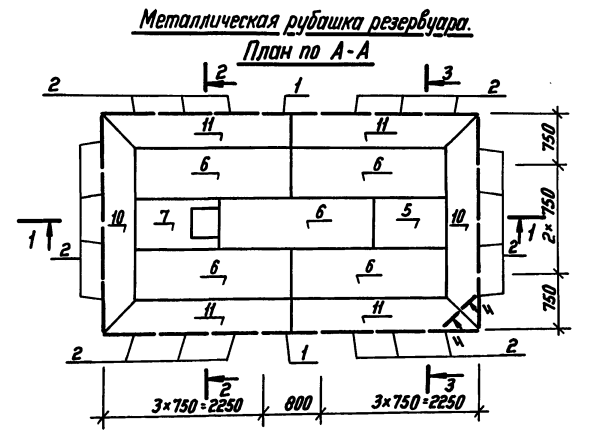
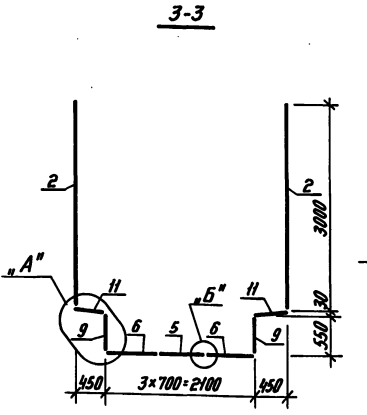
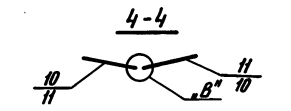
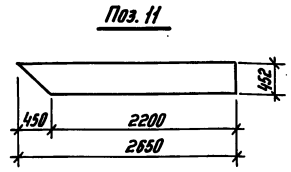
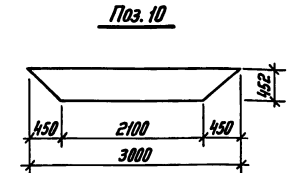
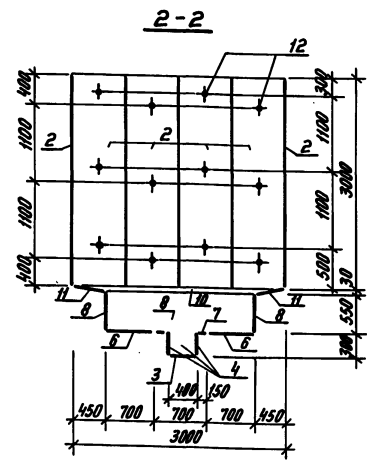
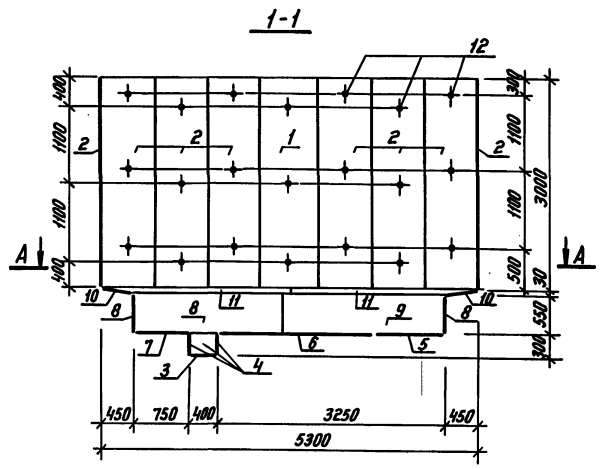
Приказан	ГИП	Иван	12.88	Землеустроительный резервуар техни-	Стадия	Лист	Листов
	Нач. шта	Федотов	12.88	ческий 80м3, с обшивкой из листового	Р	5	
	Н. контр.	Климов	12.88	железобетонный, огражденный бл.			
	Гл. спец.	Климов	12.88	касты 30 м3 и 14 классов защиты.			
	Нач. гр.	Смолянинов	12.88	Монолитная часть перекрытия.			
	Исполн.	Серебряков	12.88	Армирование, Разрезы. Специ-			
				фикация. Ведомость расхода			

Копировал: С.123851-01 14 Формат А2

Альбом 1

Имя и фамилия проектировщика и исполнителя вписать в таблицу

Альбом 1



Ведомость расхода стали, кг.

Марка элемента	Изделия металлические										Общий расход
	Арматура класса					Прокат марки					
	А-I		А-III			ВЛ73сп	Ст.3сп	Ст.3	Лист		
	φ8	φ16	Итого	φ16	Итого	ГОСТ 5781-82* Всего	ГОСТ 82-70 φ3.5 φ5 φ16	ГОСТ 82-70 φ5 φ16	ГОСТ 9355-81 Т100 Т200	Итого	
Металлическая рубашка						1996.0					1996.0
Лестница ЛМ-1			9.2	9.2	9.2		21.4				30.6
Закладная деталь МН-1	0.4	5.7	6.1		6.1		20.9	76.1	254.1	351.1	357.2

Спецификация металлических изделий на рубашку резервуара.

Формат	Зона	Поз.	Обозначение	Наименование	Кол.	Примеч.
<b>Детали</b>						
Б4	1	Альбом 1	КЖ-Б	Лист Б-3.5*2000 ГОСТ 11003-78 Р-3000	2	65,94 кг
Б4	2	"	"	Лист Б-3.5*1500 ГОСТ 11003-78 Р-3000	20	61,83 кг
Б4	3	"	"	Лист Б-3.5*1000 ГОСТ 11003-78 Р-3000	1	4,4 кг
Б4	4	"	"	То же	4	3,3 кг
Б4	5	"	"	Лист Б-3.5*2000 ГОСТ 11003-78 Р-1050	1	20,2 кг
Б4	6	"	"	То же	5	42,31 кг
Б4	7	"	"	"	1	22,12 кг
Б4	8	"	"	Лист Б-3.5*1500 ГОСТ 11003-78 Р-2100	4	31,73 кг
Б4	9	"	"	То же	2	34,75 кг
Б4	10	"	"	Лист Б-3.5*1500 ГОСТ 11003-78 Р-3000	2	37,26 кг
Б4	11	"	"	То же	4	32,91 кг
Коэффициент отколов 1,01						
Наплавленный металл 1%						
Стандартные крепежные изделия						
Б4	12	"	"	Дюбели ДГ4.5*40	66	
<b>Сборочные единицы</b>						
А3	13	Альбом 2	КЖИ.10	Лестница ЛМ-1	1	
А3	14	"	КЖИ.11	Закладная деталь МН-1	1	

- Данный лист смотреть совместно с листом АР-2.
- Монтаж металлической рубашки начинать после завершения монтажа сборных стеновых панелей и заделки швов между ними.
- Металлические листы рубашки должны быть очищены и подготовлены к производству сборных работ.
- Днище металлической рубашки укладывать на свежесложенный цементный раствор В75.
- Металлическую рубашку со стороны бетона огрунтовать, а с внутренней стороны очистить и после крепления окрасить 4 слоями эмали ХС-710 по 1 слою грунтовки ХС-010 (ГОСТ 9355-81).
- Крепление вертикальных элементов (поз. 1,2) к сборным ж.-б. панелям производить пристрелкой дюбелями ДГ4.5\*40 (см. сеч. 1-1, 2-2).
- Сварку производить по ГОСТ 5264-80 электродами типа Э42 по ГОСТ 9467-75.
- После монтажа лестницы ЛМ-1 окрасить её 4 слоями эмали ХС-710.

ТП 0901-4-11.89 - КЖ

Привязан	ГИП	Юдин	12.88	Землеустроенный резервуар технически-сборный	Стация	Лист	Листов
	Нач. отд. Фабричного	Федотов	12.88	резервуар	Р	6	
	Н. контр. Климов	Климов	12.88	проектирование			
	Инж. №	Степанов	12.88	Металлическая рубашка резервуара. Сечения: 3-3, 1-1, 2-2, 3-3, 4-4.			
	Исполн. Сергеев	Сергеев	12.88	Всего листов 2			

Копировал: С.123851-01 15 Формат: А2

Ведомость рабочих чертежей основного комплекта ОС.

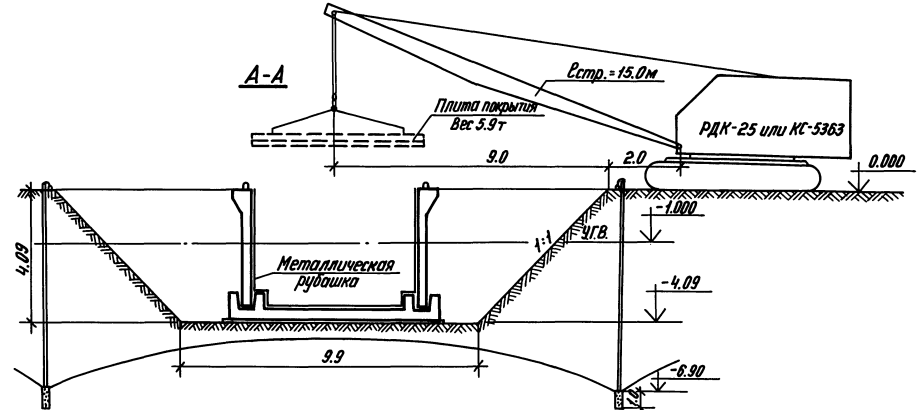
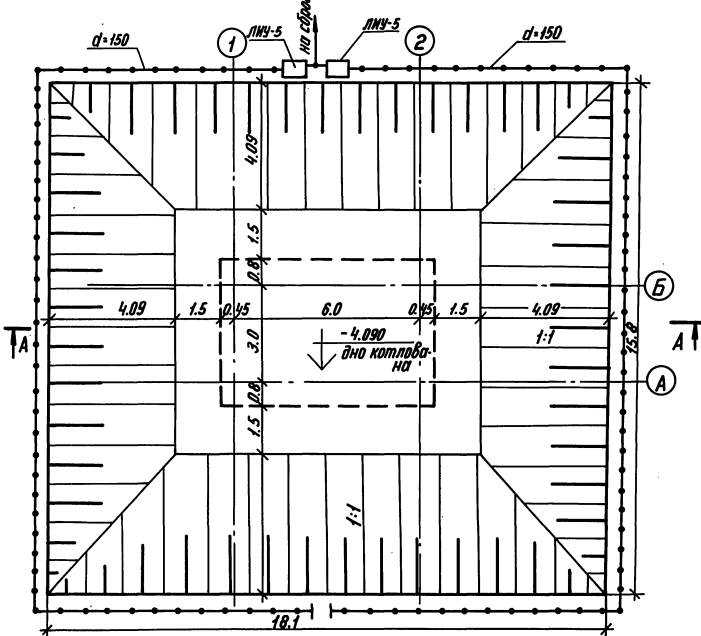
Лист	Наименование	Примеч.
1	Общие данные. План котлована. Схема монтажа сборных конструкций.	
2	График производства работ.	

Объемы земляных и монтажных работ.

№ п/п	Наименование работ	Кол-во м <sup>3</sup>
1	Выемка грунта.	695.0
2	Монтаж сборных ж-б изделий.	22.6
3	Обратная засыпка и обвалование.	825.0

Альбом 1

План котлована /водонасыщенные грунты/



Данный лист смотреть совместно с листом ОС-2 и пояснительной запиской.

Типовой проект разработан в соответствии с действующими нормами и правилами.

Главный инженер проекта *Юдин В.В.* /Юдин В.В./

Инв. №		ТГ 0901-4-11.89		- ОС	
Гип	Юдин	12.88	Защитный резервуар для хранения воды, сдано на испытание	Станция	Лист
Нач. отд.	Федотов	12.88	проектирование, производство работ	р	1
Н.контр.	Кашков	12.88	проектирование, производство работ		2
Гл. спец.	К.И.Иванов	12.88	Общие данные. План котлована	Гипрокоммундортранс	
Рук. эр.	Сидячихина	12.88	на. Схема монтажа сборных конструкций.	г. Москва	
Исполн.	Харьмова	12.88			

Копировал: 2-23851-01 16 Формат А2



График производства работ

№ п/п	Наименование работ	ЕД изм.	Объемы работ	Рядовые работы чел/дн	Кав. работы чел/дн	Кав. работы чел/дн	Кав. работы чел/дн	Недели строительства												
								1	2	3	4	5	6	7	8	9	10			
1	Подготовка площадки и устройство временной дорожки и земляные работы				2		10													
2	Сыптие растительного грунта бульдозером h=20см	м <sup>3</sup>	61,0	0,27	2		0,1													
3	Водопонижение из скважины (вариант в водонасыщенных грунтах)				3		34													
4	Выемка грунта из котлована экскаватором	м <sup>3</sup>	695,0	5	2	1	3													
5	Уплотнение дна котлована щебнем	м <sup>2</sup>	40,0	0,5	2	2	1													
6	Устройство бетонной подготовки с ее выравниванием	м <sup>3</sup>	3,8	4	2	3	1													
7	Устройство гидроизоляции фундаментной плиты с ее защитой	м <sup>2</sup>	40,0	7	2	3	1													
8	Бетонирование фундаментной плиты (водонасыщенные плиты)	м <sup>3</sup>	18,7	22	3	3	3													
9	Установка сборных стеновых панелей	м <sup>3</sup>	20,2	12	2	2	3													
10	Устройство металлической рубашки (пикетровка дна котлована и обрешетка)	т	2,2	13	2	3	3													
11	Установка сборной плиты покрытия	м <sup>3</sup>	2,36	2	2	2	0,5													
12	Установка каркозов в швах между панелями и их бетонирование	т/м <sup>3</sup>	9,3 6,8	4	3	2	1,0													
13	Бетонирование плиты покрытия	м <sup>3</sup>	8,9	12	3	3	1,5													
14	Ныряние резервуара на водонепроницаемость				2	2	2													
15	Устройство подкладки на покрытие	м <sup>3</sup>	1,0	2	2	2	0,5													
16	Устройство гидроизоляции стен и покрытия с ее защитой	м <sup>2</sup>	129,4	16	2	3	3													
17	Обратная засыпка пазух котлована и верха покрытия	м <sup>3</sup>	825,0	7	2	3	1,5													
18	Прочие работы																			

- Данный лист смотреть совместно с листом 0С-1 и пояснительной запиской.
- График производства работ составлен с объемами работ для варианта в водонасыщенных грунтах с уровнем грунтовых вод выше пола резервуара на 2,35 м.
- При уровне грунтовых вод выше дна котлована (супесчаные грунты) предусматривается глубинное водоопонижение с помощью цеолитных установок ЛУ-5, а для связных грунтов (глина, суглинка) - открытым водоотливом. При сухих грунтах отвод случайных поверхностных вод, а также типа "верховодки" из котлована осуществляется с помощью устройства на дне котлована приемного колодца, из которого вода откачивается на поверхность с помощью электронасоса.
- Для граф "4" и "17" - выемка и обратная засыпка грунта - объемы работ должны уточняться при привязке проекта.
- В графе "18" - прочие затраты - продолжительность строительства дана с учетом установки трубопроводов и соединения их с сооружением ГО, а также отдельных, не указанных в графике видов работ.
- В зависимости от вертикальной посадки резервуара, грунтовых условий, принятых способов выполнения работ подсчитываются и уточняются в смете объемы земляных работ и затраты на водопонижение.

				ТП 0904-4-11.89		-0С	
Привязан	ГНП	Клдин	2.88	Котлованный резервуар, техническая вода, сборно-металлический, не-испытанный, герметичный, диаметр 50м, в 2-х отсеках, защита	Станд. лист	Листов	
	И.А.А.А.	И.А.А.А.	12.88		Р	2	
	И.А.А.А.	И.А.А.А.	12.88				
	И.А.А.А.	И.А.А.А.	12.88				
	И.А.А.А.	И.А.А.А.	12.88				
И.А.А.А.	И.А.А.А.	И.А.А.А.	12.88	График производства работ.	Исполнитель: И.А.А.А.		
И.А.А.А.	И.А.А.А.	И.А.А.А.	12.88		И.А.А.А.		

Копирован: Сл 23851-01 17 формат: А2

Ведомость рабочих чертежей  
основного комплекта ТХ

Лист	Наименование	Примечание
ТХ-1	Общие данные. Схема.	
ТХ-2	План. Разрезы 1-1, 2-2.	

Ведомость документов.

Обозначение	Наименование	Примечание
ТП 0901-4-11.89	Прилагаемые документы	
ТХ.ВМ	Ведомость потребности в материалах.	Альбом 3,4.
	Ссылочные документы	
03.005-5, выпуски 1,2	Конструкция вводов и пропуск коммуникаций в убежищах ГО	в/ч. 14262

Общие указания.

1. Представленная на чертеже принципиальная схема предназначена для пояснения возможных решений по обвязке резервуара запаса воды (РЗВ) в зависимости от состава систем охлаждения убежища, расчетной температуры в резервуаре, условий заполнения резервуара водой и др.

2. По всасывающему трубопроводу вода насосом технической воды (НТ) забирается из РЗВ и подается на охлаждение в группы теплообменников, а затем сбрасывается за пределы сооружения. Если температура воды в РЗВ ниже, чем требуется на подаче в воздухоохладитель (ВО), то предусматривается частичная рециркуляция отработанной воды.

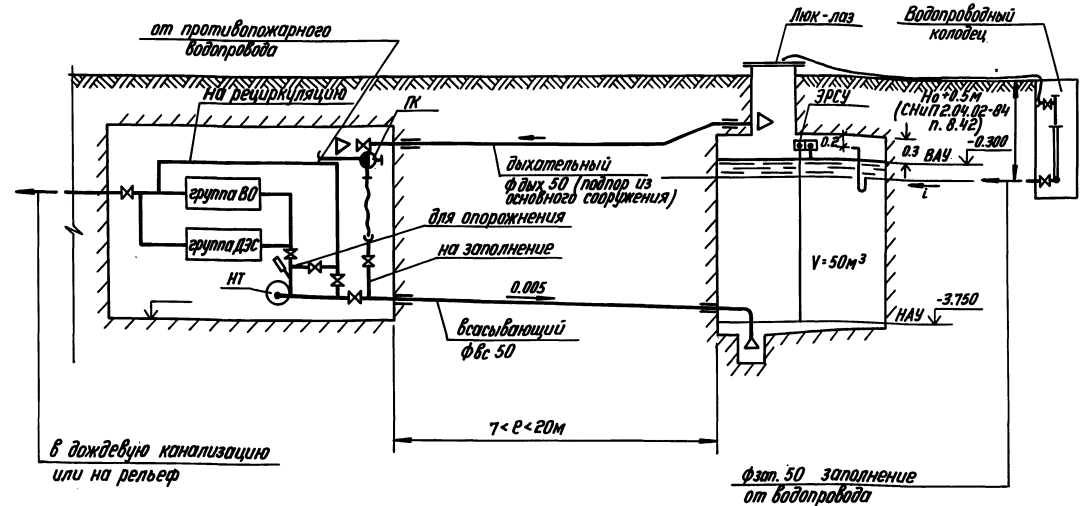
Опорожнение РЗВ производится насосом НТ по рециркуляционному трубопроводу и перемычке с задвижкой.

Диаметр ф.в.с. определен при расходе воды из РЗВ  $\frac{1}{6} \text{ м}^3/\text{ч}$ , где (V - ёмкость РЗВ, м<sup>3</sup>) и корректируется при привязке проекта по фактическому расходу воды.

Всасывающий трубопровод прокладывается с уклоном к РЗВ и заканчивается воронкой. При нижнем уровне воды НАУ в РЗВ от ЭРСУ подается сигнал на отключение НТ.

Убежище

Резервуар (РЗВ)



3. По дыхательному трубопроводу обеспечивается подпор в воздушном пространстве РЗВ за счет подпора в сооружении.

Диаметр ф.в.х. определен по расходу воды из РЗВ и потере напора 20 Па.

4. Заполнение РЗВ предусмотрено по трём вариантам:

- от пожарного крана в сооружение по рукаву присоединительной головки и всасывающему трубопроводу;
- от пожарного гидранта на наружной сети по рукаву через открытый люк-лаз;
- от водопроводного колодца на наружной сети по трубопроводу с сифоном (для изоляции воздушного пространства РЗВ от наружного воздуха при разрывах и опорожнении сети в особый период). Предпочтительнее первые два варианта.

Диаметры трубопровода или пожарного рукава определяются по расходу  $1,3 \sqrt{V}$ , м<sup>3</sup>/ч.

5. Трубопроводы в РЗВ и в наружной обвязке РЗВ приняты из стальных электросварных труб по ГОСТ 10704-76\*.

6. На вводах всасывающего и дыхательного трубопроводов предусмотрены компенсирующие устройства из труб ф 159×4,5 мм длиной 3,0 м.

7. Трубопроводы в РЗВ окрасить кузбасским лаком за 2 раза.

Контроль заполнения обеспечивается сигнализацией верхнего уровня (ВАУ) с помощью ЭРСУ или визуально через открытого люк-лаз.

Типовой проект разработан в соответствии с действующими нормами и правилами.

Главный инженер проекта *Юдин В.В.* / Юдин В.В. /

Привязан	
ИНВ. №	
ТП 0901-4-11.89	- ТХ
ТИП Юдин	12.88
Нач. пр. Федотов	12.88
Н.контр. Усенков	12.88
Пр. спец. Усенков	12.88
Инж. пр. Скобелев	12.88
Стр. объект Юдин	12.88
Инженер Юдин	12.88

Затвержденный резервуар техниче-  
ской воды с тепло-обменником, ме-  
дицинским оборудованием, са-  
мостоятельно вращающимися вы-  
шками и т.п. в составе здания.

Стация	Лист	Листов
Р	1	2

Общие данные.  
Схема.

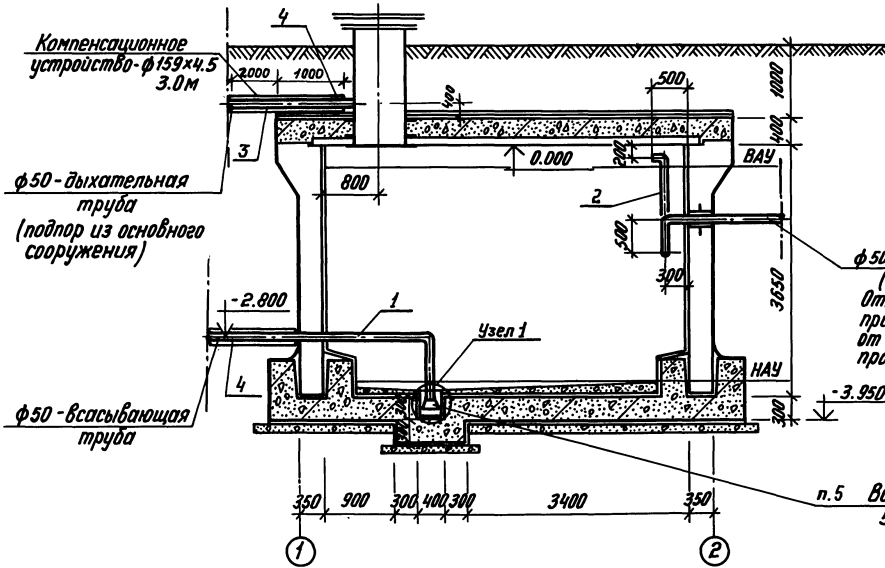
Гипрокоммундотранс  
г. Москва

Альбом 1

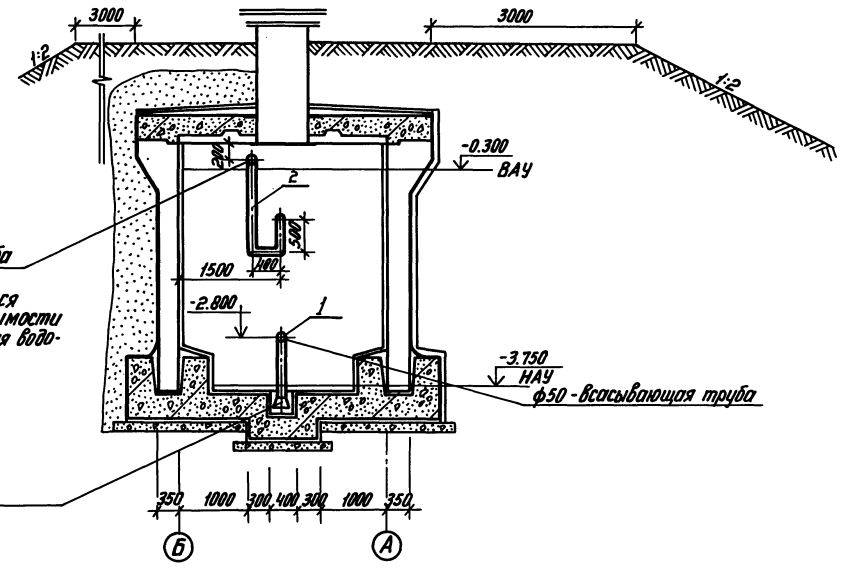
Составитель:  
Инженер  
Юдин В.В.  
Проверил:  
Инженер  
Усенков  
Инженер  
Скобелев  
Инженер  
Юдин

Альбом 1

Разрез 1-1



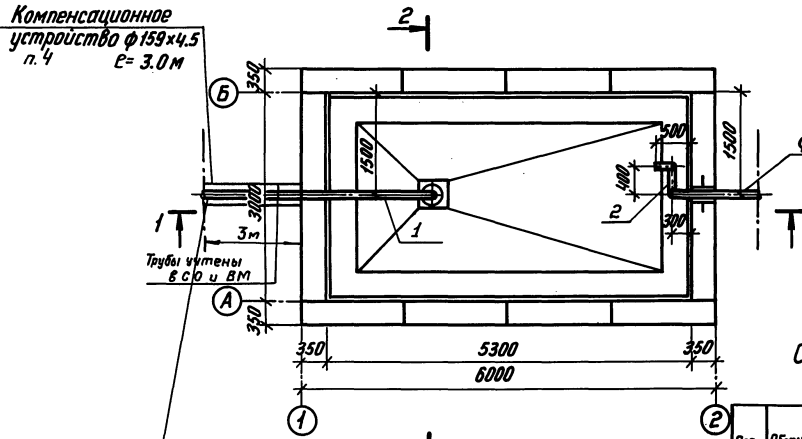
Разрез 2-2



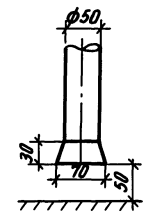
φ50 - подводящая труба  
(для заполнения)  
Отметка определяется  
при привязке в зависимости  
от глубины заложения водо-  
провода.

п.5 Воронка приёмная  
50 × 70 × 30 (h)

План



Узел 1  
Воронка



Спецификация труб и узлов

Поз.	Обозначение	Наименование	Кол.	Масса кг.	Примеч.
1		Всасывающий трубопровод от воронки до наружной сети	1		
2		Подводящий трубопровод от выпуска до наружной сети	1		
3		Дыхательный трубопровод от лаза до наружной сети	1		
4		Компенсационное устройство	2		
5		Воронка	1		

Привязан			
Инв. №			

ТП 0901-4-11.89	-ТХ
Гипркоммундортранс г. Москва	Лист 2

Копировал: 2-123 В51-01 19 Формат: А2

ИЗДАНИЕ: 1989 г. (с изменениями и дополнениями)

Ведомость рабочих чертежей основного комплекта А.

Лист	Наименование	Примечание
A-1	Общие данные. План, разрезы 1-1, 2-2.	

Общие указания.

Пробудку выдолбить контрольным кабелем КВВБ4х1.5 открыто по стене.

Проход кабеля сквозь ограждающие конструкции выполнить в соответствии с серией 03.005-5 выпуск 2.

Датчики ЭРСУ-4 установить на накладной детали, предусмотренной на чертеже КЖИ-12 Альбом 2.

Место установки прибора ЭРСУ-4 в основном сооружении, электрические схемы сигнализации и питания определяются при приближке проекта к местным условиям строительства.

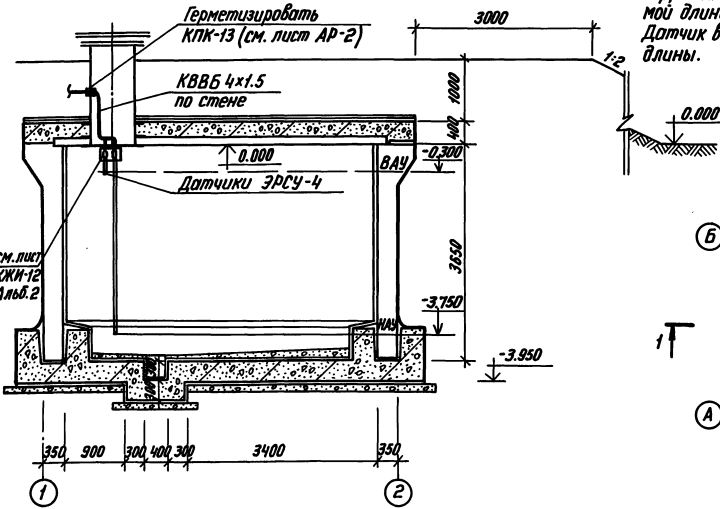
Датчик нижнего уровня нарастить до необходимой длины сталью Ст 3 сеч. 18х12 ГОСТ 103-76\*.

Датчик верхнего уровня укоротить до необходимой длины.

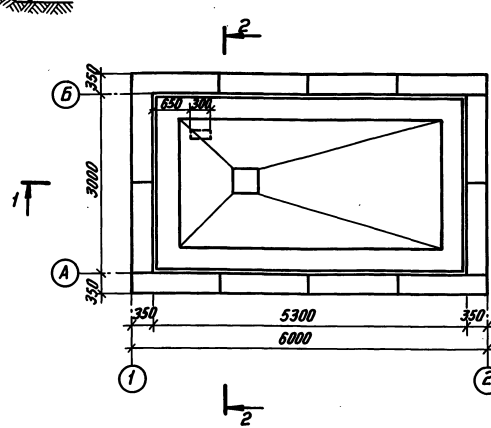
Ведомость ссылочных и прилагаемых документов.

Обозначение	Наименование	Примеч.
Ссылочные документы.		
Серия 03.005-5 выпуск 2	Конструкции ввода и пропуск коммуникаций в убежищах ГО.	
Прилагаемые документы		
ТП0901-4-11.89-А, СО	Спецификация оборудования	Альбом 1.
ТП0901-4-11.89-А, ВМ	Ведомость потребности в материалах.	Альбом 3,4

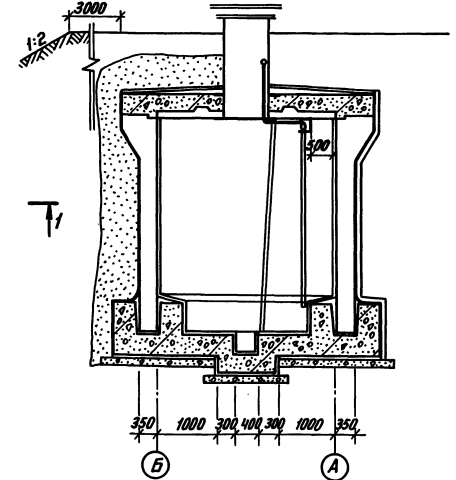
Разрез 1-1



План



Разрез 2-2



С. 10, 11, 12, 13, 14, 15, 16, 17, 18, 19, 20, 21, 22, 23, 24, 25, 26, 27, 28, 29, 30, 31, 32, 33, 34, 35, 36, 37, 38, 39, 40, 41, 42, 43, 44, 45, 46, 47, 48, 49, 50, 51, 52, 53, 54, 55, 56, 57, 58, 59, 60, 61, 62, 63, 64, 65, 66, 67, 68, 69, 70, 71, 72, 73, 74, 75, 76, 77, 78, 79, 80, 81, 82, 83, 84, 85, 86, 87, 88, 89, 90, 91, 92, 93, 94, 95, 96, 97, 98, 99, 100

Типовой проект разработан в соответствии с действующими нормами и правилами.

Главный инженер проекта *Юдин* | В.В. Юдин |

Инд. №		Прибязан				
		ТП 0901-4-11.89				
		- А				
Т.ИП	Юдин	01.88	Заявленными размерами техн. черт. выд. строго выполняются. Изменения в проект должны быть внесены в установленном порядке.	Ставка	Лист	Листов
Нач. отд.	Федотов	01.88		р	1	1
Н. контр.	Козлов	01.88				
Нач. гр.	Антохина	01.88				
Исполн.	Антохина	01.88				Гипрокоммундорган в. Москва

Копировал: СЛ 23851-01 20 Формат: А2

# ТИПОВОЙ ПРОЕКТ

## 0901 - 4 - 11.89

ЗАГЛУБЛЕННЫЙ РЕЗЕРВУАР ТЕХНИЧЕСКОЙ ВОДЫ СБОРНО МОНОЛИТНЫЙ  
ЖЕЛЕЗОБЕТОННЫЙ ПРЯМОУГОЛЬНЫЙ ёмкостью 50 м<sup>3</sup>  
II, III, IV КЛАССОВ ЗАЩИТЫ

### АЛЬБОМ I

#### СПЕЦИФИКАЦИЯ ОБОРУДОВАНИЯ ПО АВТОМАТИЗАЦИИ И ТЕХНОЛОГИИ

				Привязан	
Инв. №					

Позиция	Наименование и техническая характеристика оборудования и материалов Завод-изготовитель (для импортного оборудования - страна, фирма)	Тип, марка оборудования, Обозначение доку- мента и номер спросного листа	Единица измерения		Код завода- изготовителя	Код оборудования; материала	Цена единицы оборудова- ния, тыс.руб	Коллчест во	Масса единицы оборудова- ния, кг
			Наиме- нова- ние	Код					
1	2	3	4	5	6	7	8	9	10
<i>1. Приборы и средства автоматизации</i>									
	Регулятор - сигнализатор урвляя рабочее давление до 1 МПа, температура контролируемой среды до 160°С с двумя датчиками длиной 0.6 м монтаже вертикальный	ЭРСУ-4 ТУ25-02- 2408-001-88	шт	796		4216740903		1	
<i>в. Кабели</i>									
	Кабель контрольный с медными жилами, бронированный	КВВБ 4х1.5 ГОСТ 1508-78*Е	м	006		3563440000		5	

				Привязан			
Инв. №							
				ТП 0901 - 4 - 11.89			
				А, С0			
ГИП	Мидин	01.89		Спецификация оборудования	Стадия	Лист	Листов
Нач. отд.	Федотов	01.89			Р	1	1
Н. контр.	Козлов	01.89			ГИПРАКОММИНДОТРАНС		
Нач. эк.	Интахина	01.89			г. Москва		
Исполн.	Интахина	01.89					

АЛБ0М I

2851-01 21

Инв. №, дата, подпись и дата. Изм. инв. №

Альбом 1

Позиция	Наименование и техническая характеристика оборудования и материалов Завод-изготовитель (для импортного оборудования - страна, фирма)	Тип, марка оборудования. Обозначение документа и номер опросного листа	Единица измерения		Код завода-изготовителя	Код оборудования материала	Цена единицы оборудования тыс. руб.	Кол-во	Масса единицы оборудования, кг
			Наименование	Код					
1	2	3	4	5	6	7	8	9	10
Оборудования и материалы, поставляемые подрядчиком									
1. Воронка приемная из листовой холоднокатаной стали									
по ГОСТ 19904-74* $\delta=3\text{мм}$									
размером 50x70x30 (h)									
		ТХ-2	кг	116				1	1
2. Трубопровод из электросварных труб									
по ГОСТ 10704-76*									
	$\phi 57 \times 3.5$		м	006				13	4.62
	$\phi 159 \times 4.5$		м	006				6	17.15

Инв. № 0104. Подпись и дата составления

Инв. №		Приказ	
		ТП 0901-4-11.89	
		ТХ, СО	
ГМП	Кудин	12.88	Спецификация оборудования Лист 2
Нач. отд.	Федотов	12.88	
Н. контр.	Усенков	12.88	
Гл. спец.	Усенков	12.88	
Исполн.	Болусова	12.88	

ГИПРОКОММУНДОПРОЕКТ  
г. Москва

23851-01 (22)

№ 8