

ТИПОВОЙ ПРОЕКТ

0901-4-11.89

ЗАГЛУБЛЕННЫЙ РЕЗЕРВУАР
ТЕХНИЧЕСКОЙ ВОДЫ, СБОРНО-МОНОЛИТНЫЙ
ЖЕЛЕЗОБЕТОННЫЙ ПРЯМОУГОЛЬНЫЙ
ЕМКОСТЬЮ 50 м³ I, II, III КЛАССОВ
ЗАЩИТЫ

Альбом 2 СТРОИТЕЛЬНЫЕ ИЗДЕЛИЯ

Утвержден Штабом ГО СССР
Протокол от 03.03.89 г № 40
Введен в действие Гипрокоммундартрансом
Приказ от 15.03.89 г № 37.

Разработан
Гипрокоммундартрансом
Главный инженер института *В. И. Макаров*
Главный инженер проекта *В. В. Идлин*

Альбом 2

Формат Зона	Позиц	Обозначение	Наименование	Кол.	Примеч.
			0901-4-11.89-КЖИ.1-01		кп2
			<u>Сборочные единицы</u>		
A4	1	0901-4-11.89-КЖИ.4-01	Каркас плоский КР2	31	
			<u>Детали</u>		
A3	2	0901-4-11.89-КЖИ.1.1	ФБАИ ГОСТ 5781-82*Р-5850	6	1,5кг
			0901-4-11.89-КЖИ.1-02		кп3
			<u>Сборочные единицы</u>		
A4	1	0901-4-11.89-КЖИ.4	Каркас плоский КР1	23	
			<u>Детали</u>		
A3	2	0901-4-11.89-КЖИ.1-02.1	ФБАИ ГОСТ 5781-82*Р-5150	6	1,1кг
			0901-4-11.89-КЖИ.1-03		кп4
			<u>Сборочные единицы</u>		
A4	1	0901-4-11.89-КЖИ.4-01	Каркас плоский КР2	23	
			<u>Детали</u>		
A3	2	0901-4-11.89-КЖИ.1-02.1	ФБАИ ГОСТ 5781-82*Р-5150	6	1,1кг
			0901-4-11.89-КЖИ.1-04		кп5
			<u>Сборочные единицы</u>		
A4	1	0901-4-11.89-КЖИ.4	Каркас плоский КР1	23	
			<u>Детали</u>		
A3	2	0901-4-11.89-КЖИ.1-04.1	ФБАИ ГОСТ 5781-82*Р-4550	6	1,0кг
			0901-4-11.89-КЖИ.1-05		кп6
			<u>Сборочные единицы</u>		
A4	1	0901-4-11.89-КЖИ.4-01	Каркас плоский КР2	23	

Инв.№ табл. Подл. дата Взам. инв.№

Формат Зона	Позиц	Обозначение	Наименование	Кол.	Примеч.
			<u>Детали</u>		
A3	2	0901-4-11.89-КЖИ.1-04.1	ФБАИ ГОСТ 5781-82*Р-4550	6	1,0кг
			0901-4-11.89-КЖИ.1-06		кп7
			<u>Сборочные единицы</u>		
A4	1	0901-4-11.89-КЖИ.4	Каркас плоский КР1	15	
			<u>Детали</u>		
A3	2	0901-4-11.89-КЖИ.1-06.1	ФБАИ ГОСТ 5781-82*Р-2850	6	0,6кг
			0901-4-11.89-КЖИ.1-07		кп8
			<u>Сборочные единицы</u>		
A4	1	0901-4-11.89-КЖИ.4-01	Каркас плоский КР2	15	
			<u>Детали</u>		
A3	2	0901-4-11.89-КЖИ.1-06.1	ФБАИ ГОСТ 5781-82*Р-2850	6	0,6кг

Привязан

ИИВ.И

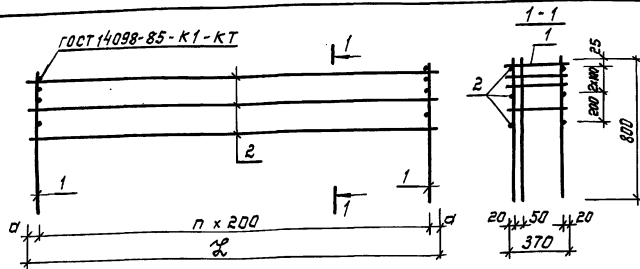
ТП 0901-4-11.89 -КЖИ.1

Лист

2

копировал: *ЛФФ* 23851-02 5 Формат: А3

Альбом 2



Обозначение	Марка	n	Размеры, мм		Масса кг
			а	ℓ	
0901-4-11.89-КЖИ.2	КП9	22	375	5150	82,5
-01	КП10	22	375	5150	64,1
-02	КП11	14	25	2850	53,1
-03	КП12	14	25	2850	41,1

Форм. Зона	Листы	Обозначение	Наименование	кол.	Прим.
			<u>Детали</u>		
A3	2	0901-4-11.89-КЖИ.2.1	ФБАИ ГОСТ 5781-82*2-5150	6	1,1 кг
			0901-4-11.89-КЖИ.2-02		КП11
			<u>Сборочные единицы</u>		
A4	1	0901-4-11.89-КЖИ.5	Каркас плоский КР3	15	
			<u>Детали</u>		
A3	2	0901-4-11.89-КЖИ.2-02.1	ФБАИ ГОСТ 5781-82*2-2850	6	0,6 кг
			0901-4-11.89-КЖИ.2-03		КП12
			<u>Сборочные единицы</u>		
A4	1	0901-4-11.89-КЖИ.5-01	Каркас плоский КР4	15	
			<u>Детали</u>		
A3	2	0901-4-11.89-КЖИ.2-02.1	ФБАИ ГОСТ 5781-82*2-2850	6	0,6 кг

ИВЗ и пав. Листы и детали (взамен)

Форм. Зона	Листы	Обозначение	Наименование	кол.	Прим.
			<u>Документация</u>		
A4		0901-4-11.89 ТЧ	Технические условия		
			<u>Переменные данные для исполнения:</u>		
			0901-4-11.89-КЖИ.2	КП9	
			<u>Сборочные единицы</u>		
A4	1	0901-4-11.89 КЖИ.5	Каркас плоский КР3	23	
			<u>Детали</u>		
A3	2	0901-4-11.89 КЖИ.2.1	ФБАИ ГОСТ 5781-82*2-5150	6	1,1 кг
			0901-4-11.89-КЖИ.2-01	КП10	
			<u>Сборочные единицы</u>		
A4	1	0901-4-11.89-КЖИ.5-01	Каркас плоский КР4	23	

Привязан:

ИВЗ. N

Изд. от:		И. контр:		Л. спец.		Руч. ср.		Исполн:	
Федотов	12.88	Климов	12.88	Климов	12.88	Ильинский	12.88	Сорокин	12.88
И. контр:	12.88	Л. спец:	12.88	Руч. ср.:	12.88	Исполн:	12.88	Исполн:	12.88

Т П 0901-4-11.89 -КЖИ.2

Каркас пространственный КП (КП9÷КП12)

Лист	Листов
1	1

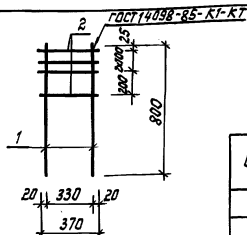
Итого Масса: Масса ИТТ.

Р см табл. б/м

Лист Листов 1

Гипрокоминформтранс г. Москва

Копировал: ЛДФид 23851-02 6 Форматт. А4



Обозначение	Марка	Масса кг
0901-4-11.89-КЖИ.4	КР1	1,8
-01	КР2	1,6

Фигура	Зона	Позиция	Обозначение	Наименование	кол.	Примеч.
<u>Документация</u>						
A4			0901-4-11.89-ТУ	Технические условия		
<u>Детали</u>						
A4	1		0901-4-11.89-КЖИ.4.1	Ф10АШ ГОСТ 5781-82* P=800	2	0,5кг
<u>Переменные данные для исполнений:</u>						
			0901-4-11.89-КЖИ.4			КР1
<u>Детали</u>						
A4	2		0901-4-11.89-КЖИ.4.2	Ф10АШ ГОСТ 5781-82* P=370	4	0,2кг
			0901-4-11.89-КЖИ.4-01			КР2
<u>Детали</u>						
A4	2		0901-4-11.89-КЖИ.4-01.1	Ф8АШ ГОСТ 5781-82* P=370	4	0,15кг

Привязан

ИНВ. №

ТП 0901-4-11.89 -КЖИ.4

Каркас плоский КР (КР1; КР2)

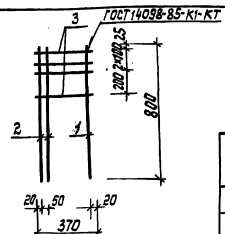
Сталь	Масса	Масшт.
Р	см. табл.	с/м
Лист	Листов	1

Гипрокоминдустранс г. Москва

Формат: А4

ИНВ. № табл. Подпись и дата

Исполн.	Фигура	№	12.88
Исполн.	Климов	12.88	
Л.СПЕЦ.	Климов	12.88	
Рук.пр.	Ивановичев	12.88	
Вед.инж.	Серебряков	12.88	
Исполн.	Хромов	12.88	



Обозначение	Марка	Масса кг
0901-4-11.89-КЖИ.5	КР3	3,3
-01	КР4	2,5

Фигура	Зона	Позиция	Обозначение	Наименование	кол.	Прим.
<u>Документация</u>						
A4			0901-4-11.89-ТУ	Технические условия		
<u>Детали</u>						
A4	1		0901-4-11.89-КЖИ.5.1	Ф10АШ ГОСТ 5781-82* P=800	1	0,5кг
<u>Переменные данные для исполнений:</u>						
			0901-4-11.89-КЖИ.5			КР3
<u>Детали</u>						
A4	2		0901-4-11.89-КЖИ.5.2	Ф14АШ ГОСТ 5781-82* P=800	2	1,0кг
A4	3		-КЖИ.5.3	Ф10АШ ГОСТ 5781-82* P=370	4	0,2кг
			0901-4-11.89-КЖИ.5-01			КР4
<u>Детали</u>						
A4	2		0901-4-11.89-КЖИ.5-01.1	Ф12АШ ГОСТ 5781-82* P=800	2	0,7кг
A4	3		-КЖИ.5-01.2	Ф8АШ ГОСТ 5781-82* P=370	4	0,15кг

Привязан:

ИНВ. №

ТП 0901-4-11.89 -КЖИ.5

Каркас плоский КР (КР3; КР4)

Сталь	Масса	Масшт.
Р	см. табл.	с/м
Лист	Листов	1

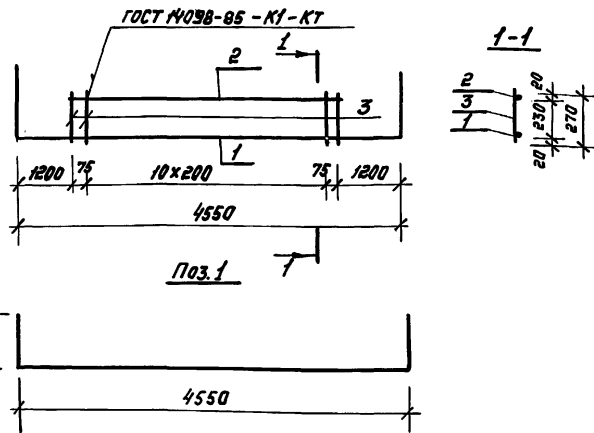
Гипрокоминдустранс г. Москва

Формат: А4

ИНВ. № табл. Подпись и дата

Исполн.	Фигура	№	12.88
Исполн.	Климов	12.88	
Л.СПЕЦ.	Климов	12.88	
Рук.пр.	Ивановичев	12.88	
Вед.инж.	Серебряков	12.88	
Исполн.	Хромов	12.88	

23851-02 8



Обозначение	Марка	Масса кг
0901-4-11.89-КЖС.Б	КР5	11.5
-01	КР6	8.2
-02	КР7	13.4
-03	КР8	9.9

Формат	Зона	Поз.	Обозначение	Наименование	Кол.	Примечан.
				0901-4-11.89-КЖС.Б-01		КР6
				<u>Детали</u>		
Б4		1	0901-4-11.89-КЖС.Б-01.1	Ф12А ГОСТ 5781-82* Р=5350	1	4.7 кг
Б4		2	-КЖС.Б-01.2	Ф12А ГОСТ 5781-82* Р=3000	1	2.7 кг
Б4		3	-КЖС.Б-01.3	Ф6А ГОСТ 5781-82* Р=270	13	0.06 кг
				0901-4-11.89-КЖС.Б-02		КР7
				<u>Детали</u>		
Б4		1	0901-4-11.89-КЖС.Б-02.1	Ф16А ГОСТ 5781-82* Р=5350	1	8.4 кг
Б4		2	-КЖС.Б.2	Ф14А ГОСТ 5781-82* Р=3000	1	3.6 кг
Б4		3	-КЖС.Б.3	Ф8А ГОСТ 5781-82* Р=270	13	0.11 кг
				0901-4-11.89-КЖС.Б-03		КР8
				<u>Детали</u>		
Б4		1	0901-4-11.89-КЖС.Б.1	Ф14А ГОСТ 5781-82* Р=5350	1	8.5 кг
Б4		2	КЖС.Б-01.2	Ф12А ГОСТ 5781-82* Р=3000	1	2.6 кг
Б4		3	КЖС.Б-01.3	Ф6А ГОСТ 5781-82* Р=270	13	0.06 кг

Инд. № листа	Формат	Зона	Поз.	Обозначение	Наименование	Кол.	Примеч.
					<u>Документация</u>		
Б4				0901-4-11.89	ТУ		Технические условия
				<u>Переменные данные для исполнений</u>			
					0901-4-11.89-КЖС.Б		КР5
					<u>Детали</u>		
Б4		1		0901-4-11.89-КЖС.Б.1	Ф14А ГОСТ 5781-82* Р=5350	1	8.5 кг
Б4		2		-КЖС.Б.2	Ф14А ГОСТ 5781-82* Р=3000	1	3.6 кг
Б4		3		-КЖС.Б.3	Ф8А ГОСТ 5781-82* Р=270	13	0.11 кг

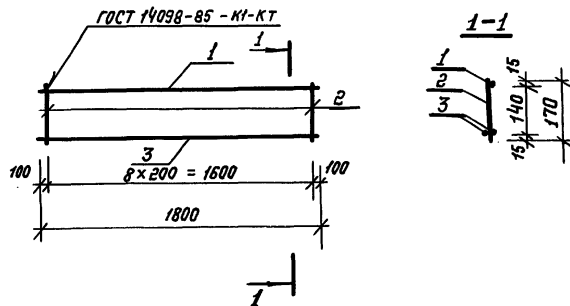
Привязан			
Инд. №			

ТП 0901-4-11.89				-КЖС.Б		
Нач. отд.	Федотов	12.88	Каркас плоский КР (КР5 ÷ КР8)	Статус	Масса	Масштаб
Н. контр.	Климов	12.88		р	см. табл.	б/м
Гл. спец.	Климов	12.88		Лист	Листов	1
Рук. пр.	Смолянинов	12.88		Гипрокоммундортранс г. Москва		
Вед. инж.	Сергеев	12.88				
Исполнил	Храпова	12.88				

Копировал: Дад.

23851-02 9

Формат А4



Обозначение	Марка	Масса, кг
0901-4-11.89-КЖСИ.7	КР9	16.0
-01	КР10	13.0

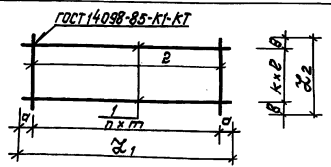
Формат	Зона	Поз.	Обозначение	Наименование	Кол.	Примеч.
				<u>Документация</u>		
А4			0901-4-11.89 -ТУ	Технические условия		
				<u>Детали</u>		
Б4	1		0901-4-11.89-КЖСИ.7.1	φ10 А I ГОСТ 5781-82* L=1800	1	1.1 кг
Б4	2		-КЖСИ.7.2	φ10 А III ГОСТ 5781-82* L=170	9	0.10 кг
			<u>Переменные данные для исполнений</u>			
				0901-4-11.89-КЖСИ.7		КР9
				<u>Детали</u>		
Б4	3		0901-4-11.89-КЖСИ.7.3	φ25 А III ГОСТ 5781-82* L=1800	2	6.9 кг
				0901-4-11.89 КЖСИ.7-01		КР10
				<u>Детали</u>		
Б4	3		0901-4-11.89-КЖСИ.7-01.1	φ22 А III ГОСТ 5781-82* L=1800	2	5.4 кг

Инд. № подл. Подпись и дата Взам. инв. №

Привязан			
Инв. №			

ТП 0901-4-11.89 -КЖСИ.7			
Каркас плоский КР (КР9; КР10)			
Нач. отд.	Федотов	02.88	12.88
Н. контр.	Климов	02.88	12.88
Гл. спец.	Климов	02.88	12.88
Рук. ер.	Смолянинова	02.88	12.88
Вед. инж.	Сергеев	02.88	12.88
Исполнил	Хорова	02.88	12.88
Стадия	Масса	Масштаб	
р	см. табл.	б/м	
Лист		Листов 1	
Илпроткоммундортранс г. Москва			

А 1660м 2



Обозначение	Марка	п	к	РАЗМЕРЫ, мм						Масса кг
				п	р	а	в	Л ₁	Л ₂	
0901-4-11.89-КЖИ.8	С1	10	2	600	200	250	25	6500	450	32,9
-01	С2	10	2	600	200	250	25	6500	450	25,4
-02	С3	7	2	600	200	100	25	4400	450	22,1
-03	С4	7	2	600	200	100	25	4400	450	17,3
-04	С5	32	3	200	300	50	150	6500	1200	41,9
-05	С6	21	3	300	300	100	150	6500	1200	29,8
-06	С7	20	3	200	300	200	150	4400	1200	27,1
-07	С8	14	3	300	300	100	150	4400	1200	20,5
-08	С9	9	2	600	200	500	25	6400	450	75,7
-09	С10	9	2	600	200	500	25	6400	450	59,1
-10	С11	9	2	600	200	500	25	6400	450	48,4
-11	С12	6	2	600	200	275	25	4150	450	31,9
-12	С13	6	2	600	200	275	25	4150	450	26,2
-13	С14	6	2	600	200	275	25	4150	450	20,2

Форм. зона	Поз.	Обозначение	Наименование	кол.	Прим.
			<u>Документация</u>		
A4		0901-4-11.89 ТУ	Технические условия		
		<u>Переменные данные для исполнения:</u>			
			0901-4-11.89-КЖИ.8		С1
			<u>Детали</u>		
Б4	1	0901-4-11.89-КЖИ.8.1	Ф16АШ ГОСТ 5781-82*Р-6500	3	10,3 кг
Б4	2	-КЖИ.8.2	Ф8АШ ГОСТ 5781-82*Р-450	11	0,18 кг
			0901-4-11.89-КЖИ.8-01		с2
			<u>Детали</u>		
Б4	1	0901-4-11.89-КЖИ.8-01.1	Ф14АШ ГОСТ 5781-82*Р-6500	3	7,8 кг
Б4	2	-КЖИ.8.2	Ф8АШ ГОСТ 5781-82*Р-450	11	0,18 кг
			0901-4-11.89-КЖИ.8-02		С3
			<u>Детали</u>		
Б4	1	0901-4-11.89-КЖИ.8-02.1	Ф16АШ ГОСТ 5781-82*Р-4400	3	6,9 кг
Б4	2	-КЖИ.8.2	Ф8АШ ГОСТ 5781-82*Р-450	8	0,18 кг
			0901-4-11.89-КЖИ.8-03		с4
			<u>Детали</u>		
Б4	1	0901-4-11.89-КЖИ.8-03.1	Ф14АШ ГОСТ 5781-82*Р-4400	3	6,3 кг
Б4	2	-КЖИ.8.2	Ф8АШ ГОСТ 5781-82*Р-450	8	0,18 кг

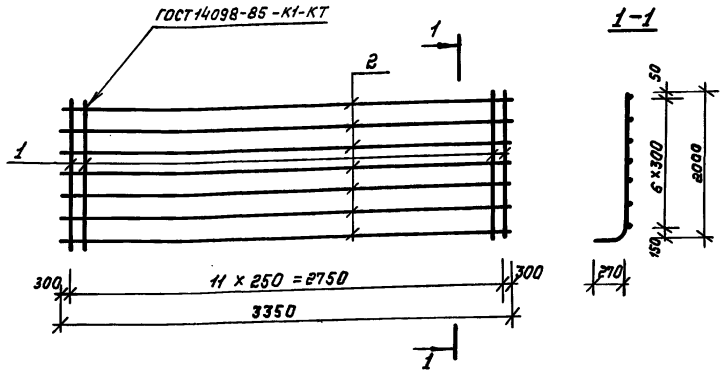
Привязки	

Изм. вкл. Итого в чертеже

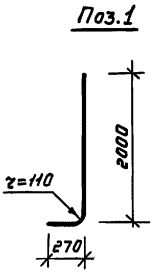
ТП 0901-4-11.89		-КЖИ.8	
Исполн.	Федотов	Вкл.	12.88
Н.контр.	Климов	Вкл.	12.88
Н.спец.	Климов	Вкл.	12.88
Рук.пр.	Ильиниченко	Вкл.	12.88
Верхн.к.	Коробочев	Соглас.	12.88
Исполн.	Хромов	Вкл.	12.88
Сетка С (С1÷С14)		Листов	Листов в
		р	см
		табл.	д/м
		Испрокументован в г. Москва	

копировал: *Ольга* 23851-02 11 формат: А3

Альбом 2



Обозначение	Марка	Масса, кг
0901-4-11.89-КЖИ.9	С15	152.3
-01	С16	118.8
-02	С17	90.7



№ док.	Зона	Листы	Обозначение	Наименование	Кол.	Примеч.
				<u>Документация</u>		
А4			0901-4-11.89 ТУ	Техические условия		
				<u>Переменные данные для исполнений:</u>		
				0901-4-11.89 - КЖИ.9		С15
				<u>Детали</u>		
Б4	1		0901-4-11.89 - КЖИ.9.1	Ф28 А II ГОСТ 5781-82* P-2950	12	11.0 кг
Б4	2		- КЖИ.9.2	Ф12 А I ГОСТ 5781-82* P-3350	7	2.9 кг
				0901-4-11.89 - КЖИ.9-01		С16
				<u>Детали</u>		
Б4	1		0901-4-11.89 - КЖИ.9-01.1	Ф25 А III ГОСТ 5781-82* P-2950	12	8.7 кг
Б4	2		- КЖИ.9-01.2	Ф10 А I ГОСТ 5781-82* P-3350	7	2.0 кг
				0901-4-11.89 - КЖИ.9-02		С17
				<u>Детали</u>		
Б4	1		0901-4-11.89-КЖИ.9-02.1	Ф22 А III ГОСТ 5781-82* P-2950	12	6.8 кг
Б4	2		- КЖИ.9-02.2	Ф8 А I ГОСТ 5781-82* P-3350	7	1.3 кг

Привязан		

И.В.К.Удвал. Подпись и дата. Восток 2008

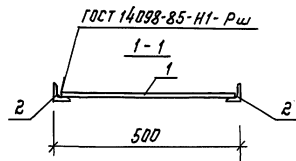
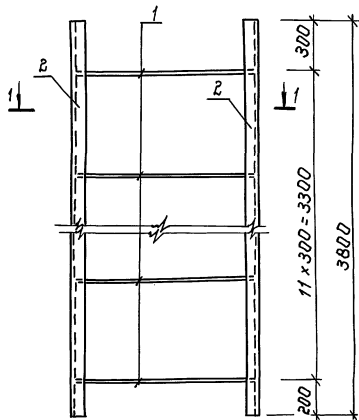
ТП 0901-4-11.89 - КЖИ.9			
Нач. отд.	Федотов	ВН	12.88
Н.контр.	Климов	КЖИ	12.88
Л. спец.	Климов	КЖИ	12.88
Рук. эк.	Амальянова	ВН	12.88
Вед. инж.	Сергеевичев	С.П.	12.88
Исполн.	Храмова	У.К.	12.88

Сетка С (С15 ÷ С17)

Итадия	Масса	Мак.шт.
р	ст. табл.	б/м
Лист		Листов 1

Гипрокоммундортранс
г. Москва

Копировал: Васл 23851-02 13 Формат: А4



1. Металлическую лестницу тщательно очистить, оарзнить одним слоем арзновки ХС-010 (ГОСТ 9355-81)

Инд. упр.	Этаж	Позиц.	Обозначение	Наименование	Кол.	Прит.
<u>Документация</u>						
A4			0901-4-11.89 - ТУ	Технические условия		
<u>Детали</u>						
Б4	1		0901-4-11.89-КЖН.10.1	ФБАИП ГОСТ 5781-82* Е-485	12	0,77кг
Б4	2		КЖН.10.2	Узелок 6-56x36x1ГОСТ 7610-80 Р-3800 Ст.3сп ГОСТ 535-79 *Р-3800	2	10,7кг

Привязан:

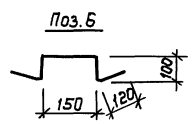
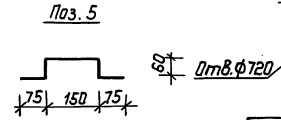
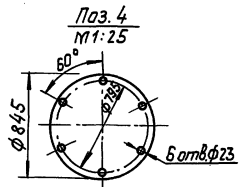
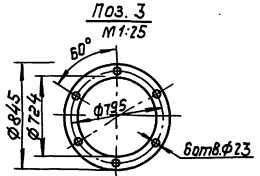
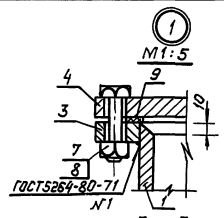
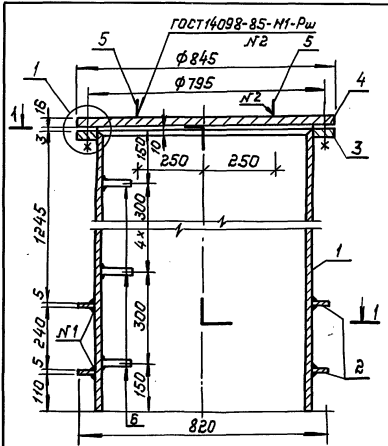
ИНВ. №

ТП 0901-4-11.89 КЖН.10

				Лестница ЛМ-1		
				Стальная	Масса	Мощн.
Нач. отд.	Федотов	Р	12.88	Р	30,5	д/м
Н.контр.	Климов	К	12.88			
Гл. спец.	Климов	К	12.88			
Рук. в.р.	Домьянинов	С	12.88	Лист	Листов	1
Вед. инж.	Роговичев	С	12.88	Ипроткоммундотранс г. Москва		
Исполнил.	Хорова	И	12.88			

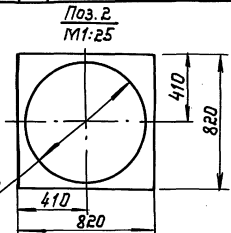
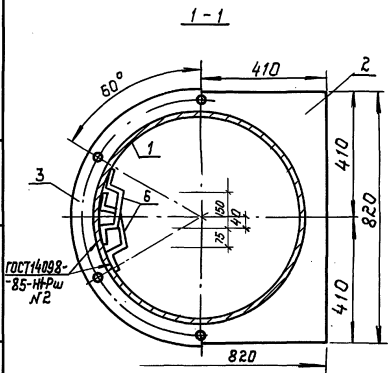
копировал: алфид. 23851-02 14 Формат: А3

Альбом 2



Форм. Зона	Поз.	Обозначение	Наименование	Кол.	Примеч.
Документация					
A4		0901-4-11.89	ТУ		
Детали					
64	1	0901-4-11.89-КЖИ.11.1	Трещ. вст. ст. ГОСТ 8132-78* E=1610	1	254,1 кг
64	2	КЖИ.11.2	Полова ст. ст. ГОСТ 14163-78* E=820	2	10,42 кг
64	3	КЖИ.11.3	Полова ст. ст. ГОСТ 14163-78* E=845	1	5,9 кг
64	4	КЖИ.11.4	Полова ст. ст. ГОСТ 14163-78* E=845	1	70,2 кг
64	5	КЖИ.11.5	Φ8A1 ГОСТ 5781-82* E=420	2	0,16 кг
64	6	КЖИ.11.6	Φ16A1 ГОСТ 5781-82* E=600	6	0,95 кг
64	9	КЖИ.11.7	Прокладка А-700-3 ГОСТ 15180-85	1	
Стандартные изделия					
	7		Болт М22x80 М2-011 ГОСТ 1198-70	6	
	8		Гайка М22x80-011 ГОСТ 5915-70*	6	

Имя, фамилия, Подпись и дата



Привязка			
ИМБ. N			

Т.П. 0901-4-11.89		КЖИ.11	
Изделие закладное		МН-1	
Исполн.	С.П.С.	Масштаб	1:10
Нач. отд.	Федотов	Р	356,8
Инженер	Климов	Лист	Листов 1
Пр. спец.	Климов	Испрокоммундортранс г. Москва	
Рук. эк.	Сильванов		
Исполн.	Серегичев		

