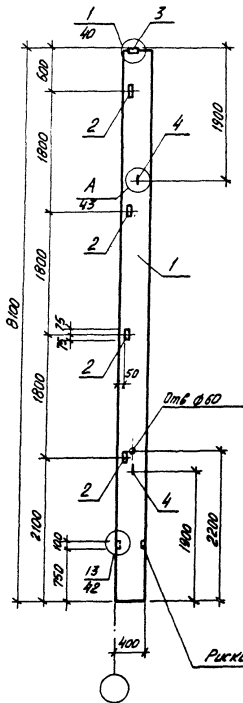


СОДЕРЖАНИЕ АЛБОМА

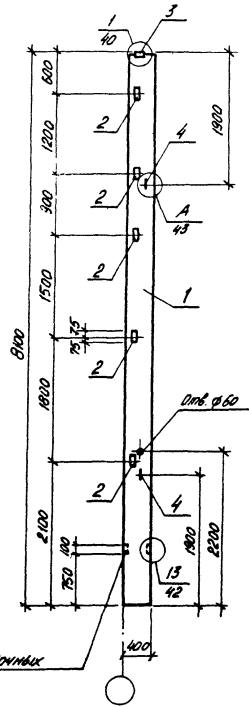
Обозначение	Наименование	стр.	Примечание
ТП.503-1-47.86 КЖН-П17-П19 сВ	Панели перегородок П17-П19	34	
ТП.503-1-47.86 КЖН-ПС7, ПС8 сВ	Стеновые панели ПС7, ПС8	35	
ТП.503-1-47.86 КЖН-ПВ16, ПВ19, ПВ20 сВ	Панели ПВ16, ПВ19, ПВ20	36	
ТП.503-1-47.86 КЖН-С1	Сетка арматурная С1	37	
ТП.503-1-47.86 КЖН-С2	Сетка арматурная С2	37	
ТП.503-1-47.86 КЖН-С3	Сетка арматурная С3	38	
ТП.503-1-47.86 КЖН-КР1	Каркас плоский КР1	38	
ТП.503-1-47.86 КЖН-КР2	Каркас плоский КР2	39	
ТП.503-1-47.86 КЖН-КР3	Каркас плоский КР3	39	
ТП.503-1-47.86 КЖН-МН1	Изделие закладное МН1	40	
ТП.503-1-47.86 КЖН-МН2	Изделие закладное МН2	40	
ТП.503-1-47.86 КЖН-МН3	Изделие закладное МН3	41	
ТП.503-1-47.86 КЖН-МН4	Изделие закладное МН4	41	
ТП.503-1-47.86 КЖН-МН5	Изделие закладное МН5	42	
ТП.503-1-47.86 КЖН-МН6	Изделие закладное МН6	42	
ТП.503-1-47.86 КЖН-МН7	Изделие закладное МН7	43	
ТП.503-1-47.86 КЖН-МН8	Изделие закладное МН8	43	

Обозначение	Наименование	стр.	Примечание
ТП.503-1-47.86 КЖН-МН9	Изделие закладное МН9	44	
ТП.503-1-47.86 КЖН-МН10	Изделие закладное МН10	44	
ТП.503-1-47.86 КЖН-МС1	Изделие соединительное МС1	45	
ТП.503-1-47.86 КЖН-МС2	Изделие соединительное МС2	45	
ТП.503-1-47.86 КЖН-МС3	Изделие соединительное МС3	46	
ТП.503-1-47.86 КЖН-МС4	Изделие соединительное МС4	46	
ТП.503-1-47.86 КЖН-МС5	Изделие соединительное МС5	47	
ТП.503-1-47.86 КЖН-МС6	Изделие соединительное МС6	47	
ТП.503-1-47.86 КЖН-МС7	Изделие соединительное МС7	48	
ТП.503-1-47.86 КЖН-МС8	Изделие соединительное МС8	48	
ТП.503-1-47.86 КЖН-МС9	Изделие соединительное МС9	49	
ТП.503-1-47.86 КЖН-А1	Анкер А1	49	
ТП.503-1-47.86 КЖН-Р1	Решетка Р1	50	
ТП.503-1-47.86 КЖН-Ц1	Щит Ц1	50	
ТП.503-1-47.86 КЖН-РМ1	Рамка РМ1	51	
ТП.503-1-47.86 КЖН-РМ2	Рамка РМ2	51	

К72-5-а; К72-7-а
К1



К72-5-б; К72-7-б
К2



Спецификация колонн К1, К2

Колонна	Зона	№№	Обозначение	Наименование	Кол. на испол.		Примечание
					К1	К2	
				<u>Документация</u>			
				Колонны			
А3	1	1.423-3, вып.1		К72-5	×	×	
А3	1	1.423-3, вып.1		К72-7	×	×	
А3		ГП альбом III		Ведомость расхода дополнительной стали	×	×	
				<u>Дополнительные сборочные единицы</u>			
				Наделяя закладные			
А3	2	1.423-3, вып.2		М1-14	4	5	
А3	3	1.423-3, вып.2		М2-2	1	1	
А3	4	1.423-3, вып.2		М16-200	2	2	

1. В маркировке колонн - в знаменателе даны условная марка, принятая на схеме расположения.
2. Все замаркированные узлы приняты по серии 1.423-3, вып.1.

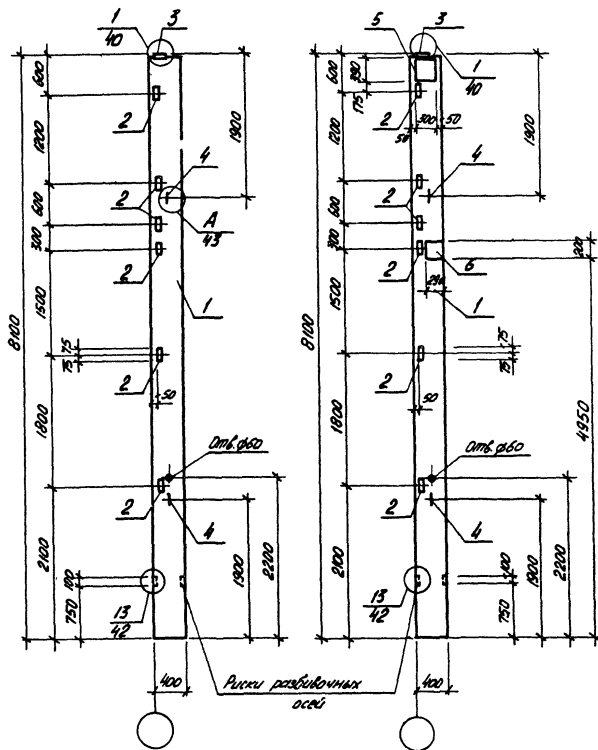
Имя, № табл. Издательство и дата. Альбом III, табл. 48

ТП 503-1-47.86 КЖИ-К1, К2, СБ

ГМП	Шуркин	ЭШ		Колонны К1, К2	Р	3300	1:50
И.контр.	Семановская	МБ					
Нач.отд.	Рубин	МБ					
Гл.инж.	Васильев	МБ					
Рис.вр.	Лавренко	МБ					
Инж.	Морова	МБ					
				Лист	Листов 1		
				МИНИСТЕРСТВО РСФСР ГИДРОАВТОТРАНС Калужский филиал			

K72-5-6; K72-7-6
K3

K72-5-2; K72-7-2
K4



СПЕЦИФИКАЦИЯ КОЛОНН K3, K4

Формат	Этаж	Инв.	Обозначение	Наименование	Кол на установку		Примечание
					K3	K4	
				<u>Документация</u>			
				Колонны			
A3	1	1.423-3, в.вып.1		K72-5			
A3	1	1.423-3, в.вып.1		K72-7			
A3		7.п.	альбом III	Ведомость расходов			
				дополнительной стали			
				<u>Дополнительные</u>			
				<u>сборочные единицы</u>			
				<u>Изделия заводные</u>			
A3	2	1.423-3, в.вып.2		M1-14	6	6	
A3	3	1.423-3, в.вып.2		M2-2	1	1	
A3	4	1.423-3, в.вып.2		M16-200	2	2	
A4	5	1.400-6/76, в.вып.1		M0-4	-	1	
A4	6	1.400-6/76, в.вып.1		M1-11-2	-	1	

1. В маркировке колонн - в знаменателе даны условная марка, принятая по схеме расположения.
2. Все замаркированные узлы приняты по серии 1.423-3, в.вып.1.

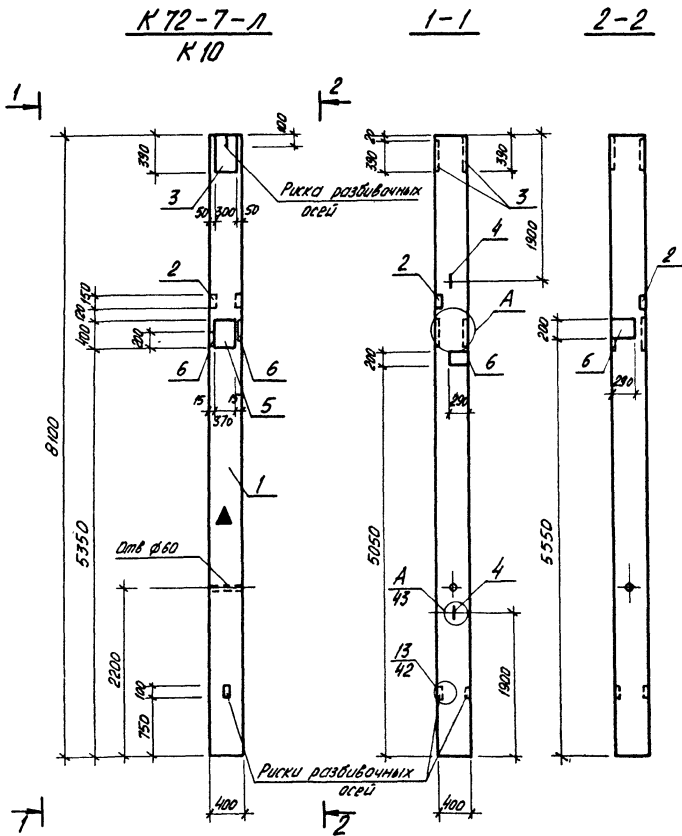
Имя, № табл. Подпись и дата Взам. инв. №2

ТП 503-1-47.86 КЖИ-K3, K4, сБ

Г.ИП.	Шульгин	Шульгин
К.инж.пр.	Семшовская	Семшовская
Нач. отд.	Рылов	Рылов
Гл. спец.	Волнов	Волнов
Рук. гр.	Лобаченко	Лобаченко
Ст. инж.	Чичкина	Чичкина

Статус	Масса	Масштаб
P	3300	1:50
Лист	Листов 1	
МИНИСТЕРСТВО РСФСР ГИПРОАВТОТРАНС Ростовский филиал		

Спецификация колонны К10



Уровень	Этаж	Поз.	Обозначение	Наименование	Код по листу К10	Примечание
<u>Документация</u>						
				Колонна		
A3	1	1.423-3, Вып. 1		К 72-7	X	
A3	Т.п.	альбом III	Вероятность расхода	Дополнительной стали	X	
<u>Дополнительные сборочные единицы</u>						
<u>Узлы закладные</u>						
A3	2	1.020-1/83, Вып. 2-15		МН-45	1	
A4	3	1.400-6/76, Вып. 1		МО 4	2	
A3	4	1.423-3, Вып. 2		М16-200	2	
A3	5	Т.п. альбом III		МН-10	1	
A4	6	1.400-6/76, Вып. 1		М1-11-2	2	

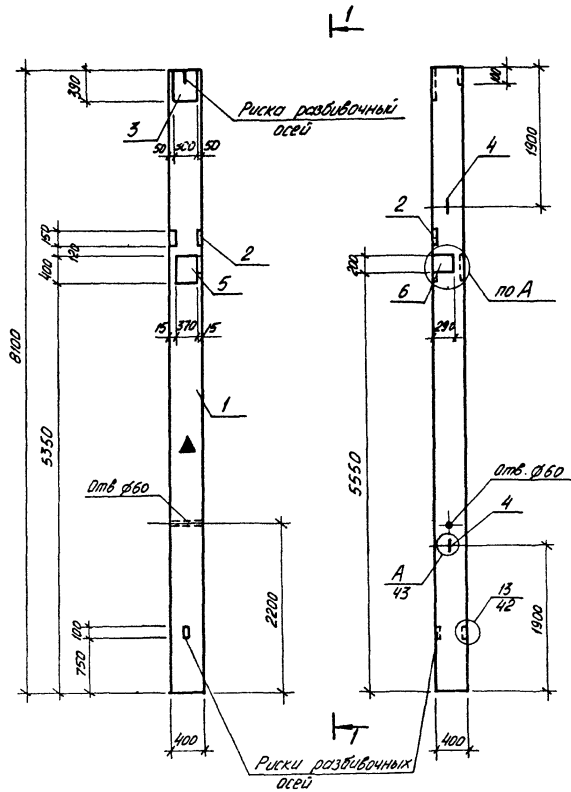
1. В маркировке колонны в знаменателе дана условная марка, принятая на схеме расположения.
2. Все замаркированные узлы приняты по серии 1.423-3, Вып. 1.
3. Узел А см лист КЖИ-К14, СБ.
4. На поверхность колонны масляной краской нанести знак ▲, необходимый для ориентации колонны при монтаже.

Масштаб 1:50
Лист 1 из 1
Дата 1986 г.

Т.П. 503-1-47.86		КЖИ-К10. СБ	
Колонна К10		Стандия Маска	Масштаб
Р	3300	1:50	
Лист		Листов 1	
МИНВОТТРАНС РСФСР ГИПРОВОТТРАНС Ростовский филиал			

К 72-7-Н
К 12

1-1



Спецификация колонны К12

Фиг. №	Зона	№	Обозначение	Наименование	Кол. на условн. К12	Примечание
<u>Документация</u>						
Колонна						
A3	1		1.423-3, вып. 1	К 72-7	1	
A3		Т П	альбом III	Ведомость расхода дополнительной стали	1	
<u>Дополнительные сборочные единицы</u>						
Изделия закладные						
A3	2		1.020-1/83, вып. 2-15	МН-45	1	
A4	3		1.400-6/76, вып. 1	МД 4	1	
A3	4		1.423-3, вып. 2	М16-200	2	
A3	5		Т П альбом III	МН-10	1	
A4	6		1.400-6/76, вып. 1	М1-11-2	1	

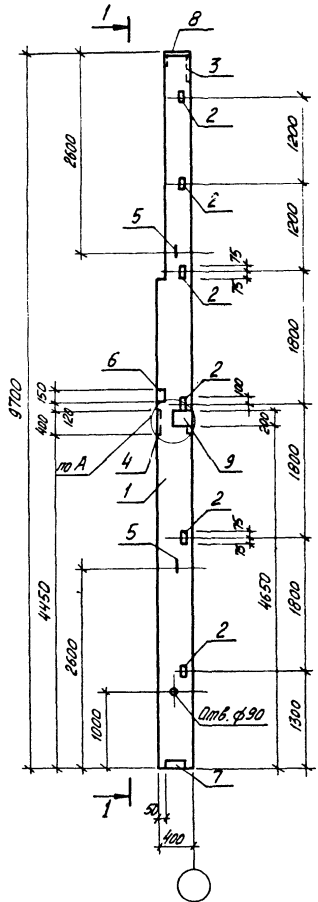
1. В маркировке колонны в знаменателе дана условная марка, принятая на схеме расположения.
2. Все замаркированные узлы приняты по серии 1.423-3, вып. 1.
3. Узел А см. лист КЖИ-К12, СБ.
4. На поверхность колонны масляной краской нанести знак ▲, необходимый для ориентации колонны при монтаже.

Т П 503-1-47.86			КЖИ-К12, СБ		
Колонна К 12			Станд.	Масса	Мощность
			Р	3300	1:50
Лист			Листов 1		
МИНВТРОТРАНС РСФСР ГИПРОАВТРОТРАНС Ростовский филиал					

Наз. изделия, изделия и детали (вместе с альбомом К12)

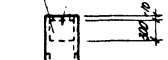
7КФ 97-2-а

К14

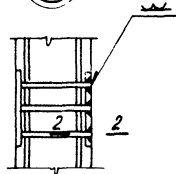


1-1

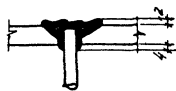
Резка разбивочной оси



(A)



2-2
ПОВЕРНУТО



Спецификация колонны К14

Формат	Зона	А03	Обозначение	Наименование	Кол. на установке К14	Примечание
				<u>Документация</u>		
				Колонна		
A3	1		1.427.1-3, вып. 1	7КФ 97-2	×	
A3			ТП альбом III	Ведомость раскладки		
				дополнительная сталь	×	
				<u>Дополнительные</u>		
				<u>сборочные единицы</u>		
				наделя закладные.		
A3	2		1.427.1-3, вып. 2	МН 28	6	
A3	3		1.427.1-3, вып. 2	МН 1	1	
A4	4		ТП альбом III	МН-10	1	
A3	5		1.427.1-3, вып. 2	МН 35	2	
A3	6		1.020-1/83, вып. 2-15	МН-45	1	
A3	7		1.427.1-3, вып. 2	МН 8	1	
A3	8		1.427.1-3, вып. 2	МН 3	1	
A3	9		1.400-6/76, вып. 1	М1-И-2	1	

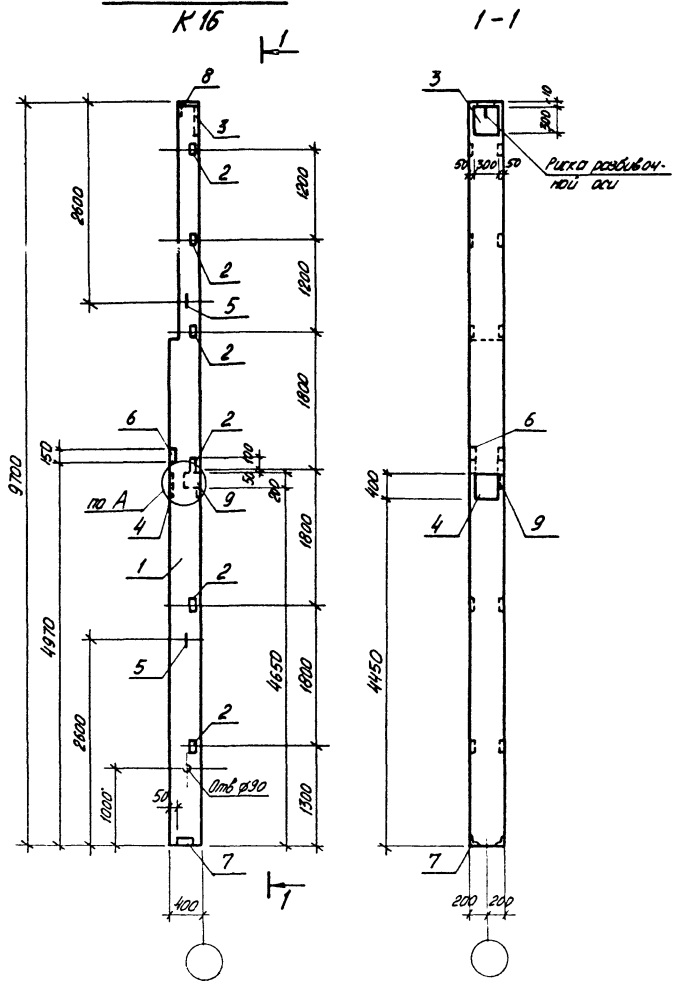
- 1 В маркировке колонн в знаменателе дана условная марка, принятая по схеме расположения.
- 2 Установку закладных деталей выполнять по серии 1.427.1-3, вып. 1.

ТП 503-1-47.86

КЖИ-К14.СБ

Гип		Щербин	Щербин
Н.контр		Семшовская	Щербин
Нач.отд.		Рубин	Щербин
Гл.инж.		Войнов	Щербин
Рук.гр.		Лавренко	Щербин
Ст.инж.		Чичкина	Щербин
Колонна К14		Станция Москва	Харьков
Р		3600	1:50
Лист		Листов 1	
МИНВТОТРАНС РСФСР			
ГИПРОВТОТРАНС			
Ростовский филиал			

ТКФ 97-2-Б
К 16



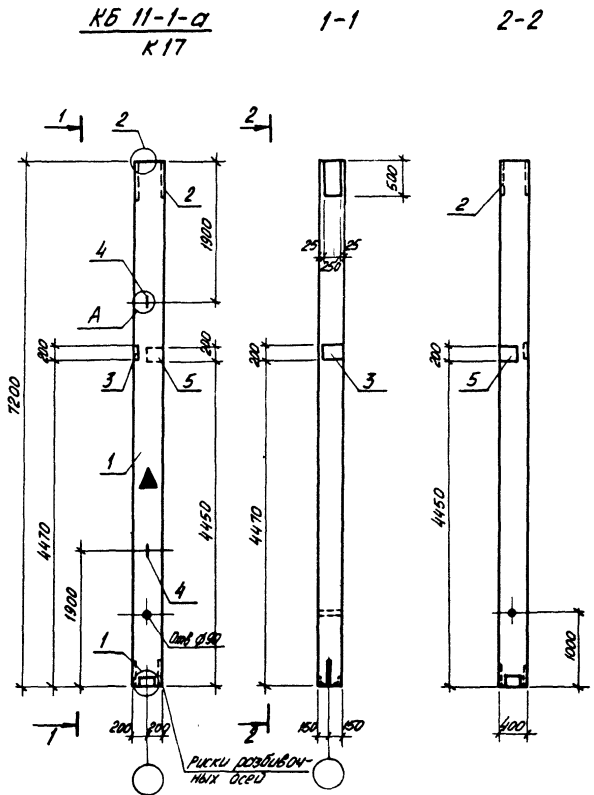
Спецификация колонны К16

Кол. по условн. К16	Примечание	Обозначение	Наименование	Кол. по условн. К16	
				Кол. по условн. К16	Примечание
Документация					
Колонна					
A3	1	1.427.1-3, вып.1	ТКФ 97-2	X	
A3		т.п.	альбом III	X	
Дополнительные сборочные единицы					
Изделия закладные					
A3	2	1.427.1-3, вып.2	МН 28	6	
A3	3	1.427.1-3, вып.2	МН 1	1	
A3	4	т.п.	альбом III	1	
A3	5	1.427.1-3, вып.2	МН 35	2	
A3	6	1.020-1/93, вып.2-15	МН 45	1	
A3	7	1.427.1-3, вып.2	МН 8	1	
A3	8	1.427.1-3, вып.2	МН 3	1	
A3	9	1.400-6/76, вып.1	М1-И-2	1	

1. В маркировке колонн в знаменателе дроби условия марка, принятая на схеме расположения.
2. Установку закладных деталей выполнять по серии 1.427.1-3, вып.1.
3. Узел А см. лист КЖН-К14.СБ.

Т П 503-1-47.86		КЖИ-К16. СБ	
Колонна К16		Студия	Маска
		Масштаб	1:50
Колонна К16		Лист	Листов 1
		МИНИСТЕРСТВО РСФСР ГИПРОАВТОТРАНС Рязанский филиал	

ГИП ШИЛЬДИН
 И КОНТРОЛЬ
 НИЧ АПО
 СЛ СПЕЦ.
 РЖ ГР
 СТ ИЖ



КБ 11-1-а
 К17

1-1

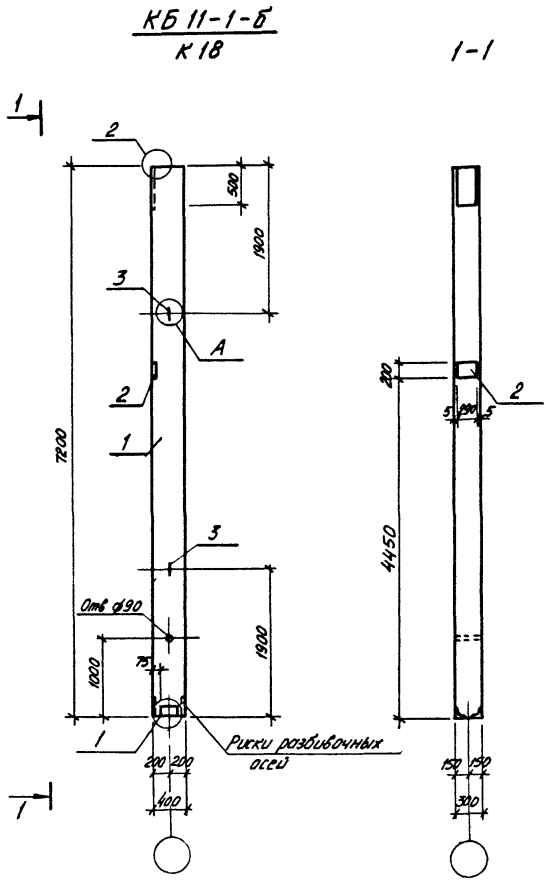
2-2

Спецификация колонны К17

Ранг	Лист	Лист	Позиция	Наименование	Кол. на колонне К17	Примечание
				<u>Документация</u>		
				Колонна		
A4	1		1 030.9-2, вып.5	КБ 11-1	1	
A3			Т.П. альбом III	Ведомость расходов		
				Дополнительной стали		
				<u>Дополнительные</u>		
				<u>сборочные единицы</u>		
				Изделия закладные		
A3	2		1 030 9-2, вып.7,ч.2	МН 14	1	
A4	3		1 400-6/76, вып.1	М1-11-2	1	
A4	4		1.400-9, вып.1	УП 2-4	2	
A4	5		1.400-6/76, вып.1	М1-11-4	1	

1. В маркировке колонны - в знаменателе дана условная марка, принята на схеме расположения.
2. Узлы замаркированы по серии 1.030.9-2, вып.5.
3. На поверхность колонны масляной краской нанести знак ▲, необходимый для ориентации колонны при монтаже.

ТП 503-1-47.86			КЖИ-К17.СБ		
Колонна К17			Стадия	Масштаб	Масштаб
			Р	2160	1:50
Г.И.П. Шибелен Н.Контр. Сахновская Нач. отд. Рубен Гл. спец. Волнов Рук. зр. Лавренко Ст. инж. Чичкина			Лист		
			Листов 1		
			МИНВАТТРАНС РСФСР		
			ГИПРОАВТОТРАНС		
			Ростовский филиал		



СПЕЦИФИКАЦИЯ КОЛОННЫ К18

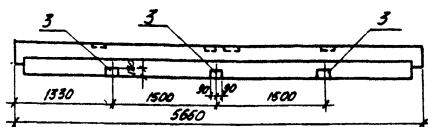
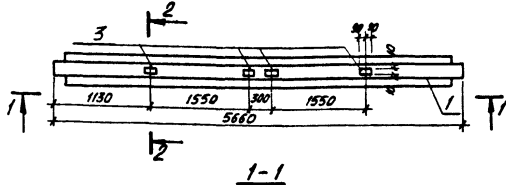
Код	Знак	Поз.	Обозначение	Наименование	Кол на испан.		Примечание
					К18		
				<u>Документация</u>			
				Колонна			
A4	1	1030 9-2, вып. 5		КБ 11-1		×	
A3		т.п. альбом III		Ведомость расхода			
				дополнительной стали		×	
				<u>Дополнительные</u>			
				<u>сборочные единицы</u>			
				Изделия закладные			
A4	2	1.400-8/76, вып. 1		М1-11-2	1		
A4	3	1.400-9, вып. 1		УП 2-4	2		

1. В маркировке колонн в знаменателе дана условная марка, принятая на схеме расположения.
2. Узлы замаркированы по серии 1.030.9-2, вып. 5.

К18 - не погон. Изделия и детали в сборе см. в альбоме III

Т П 503-1-47.86			КЖИ-К18.СБ		
Колонна К18			Стандарт	Масштаб	Масштаб:
			Р	2160	1:50
Г.И.П. Шильбин			Лист		
И.контр. Сажновская			Листов 1		
Нач. отд. Рубан			МИНВУТТРАНС РСФСР		
Гл. спец. Воинов			ГИПРОАВТОТРАНС		
Рук. эр. Лавренко			Ростовский филиал		
Ст. инж. Чичкина					

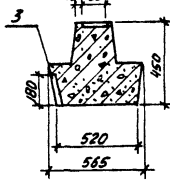
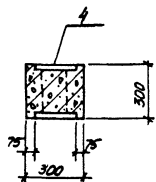
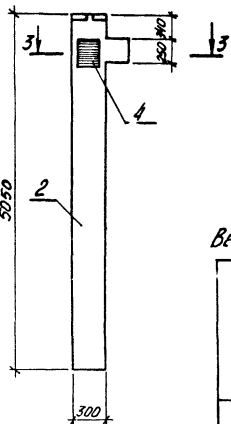
РДП 4.57-40АтУ-а
РЗ



1К03.42-а
К20

3-3

2-2



Спецификация ригеля РЗ; колонны К20

Кол. на складе	Примечание	Обозначение	Наименование	Кол. на складе	
				РЗ	К20
			<u>Документация</u>		
			Ригель		
А4	1	1.020-1/83, вып. 3-1	РДП 4.57-40АтУ	×	
			Колонна		
А4	2	1.020-1/83, вып. 2-15	1К03.42		×
А3		ТП	КЖИ-РЗ, К20 СБ		
			Ведомость расхода		
			дополнительной стали	×	×
			<u>Дополнительные</u>		
			<u>сборочные единицы</u>		
			Изделия закладные		
А4	3	1.400-6/76, вып. 1	М 4-28	7	-
А3	4	1.020-1/83, вып. 2-15	МН - 23	-	1

1. В маркировке колонны и ригеля даны условная марка, принятая на схеме расположения.

Ведомость дополнительного расхода стали на элемент, кг

Марка элемента	Изделия закладные				Всего	Общий расход
	Арматура класса А-III		Прокат марки Вст.3 КЛ2			
	ГОСТ 5781-82*	ГОСТ 103-76*				
РЗ	6	12	14,0	14,0	17,5	17,5
К20	1,8	1,8	7,0	7,0	8,8	8,8

ГМП	Шимозин	И.И.С.
Н.Копт	Солнцевская	И.И.С.
Ноч.оп.	Рыбан	И.И.С.
Гл.случ.	Волнов	И.И.С.
Рук.гр.	Лавренко	И.И.С.
Ниж.	Белявская	И.И.С.

ТП 503-1-47.86		КЖИ-РЗ, К20, СБ	
Ригель РЗ.		Сталь	Масса
Колонны К20.		Р	1153
		Максимум	1:50
		Лист	Листов 1
		Минавтотранс РСФСР	
		ГИПРОАВТОТРАНС	
		Ростовский филиал	

Лист № 19/21. Издается в дата. Взам инв. №

Марка элемента	Изделия закладные																				Общий расход															
	Арматура класса А-III										Врез	Прокат марки В ст 3 кп 2										Врез														
	А-III					А-I						ГОСТ 103-76*					ГОСТ 82-70*																			
	ГОСТ 5781-82*										ГОСТ 5781-82*					ГОСТ 103-76*						ГОСТ 82-70*					ГОСТ 8509-72*					ГОСТ 8510-72*				
	φ 8	φ 10	φ 12	φ 14	φ 16	φ 18	Итого	φ 12	φ 16	Итого	8x50	10x50	20x40	12x25	Итого	8x25	8x30	10x30	16x30	Итого		16x35	19x6	Итого	19x10	Итого										
K1	-	-	1,32	2,0	-	-	3,32	-	2,78	2,78	6,1	-	-	8,6	-	8,6	-	-	-	-	-	5,76	-	5,76	-	-	14,36	20,46								
K2	-	-	1,65	2,0	-	-	3,65	-	2,78	2,78	6,43	-	-	8,6	-	8,6	-	-	-	-	-	7,2	-	7,2	-	-	15,8	22,23								
K3	-	-	1,98	2,0	-	-	3,98	-	2,78	2,78	6,76	-	-	8,6	-	8,6	-	-	-	-	-	8,64	-	8,64	-	-	17,24	24,0								
K4	-	1,8	1,98	3,6	-	-	7,38	-	2,78	2,78	10,16	-	0,8	8,6	4,6	14,0	-	-	9,2	-	9,2	8,64	-	8,64	-	-	31,84	42,0								
K5	-	1,8	1,98	3,6	-	-	7,38	-	2,78	2,78	10,16	-	0,8	8,6	4,6	14,0	-	-	9,2	-	9,2	8,64	-	8,64	-	-	31,84	42,0								
K6	-	-	2,8	2,0	-	-	4,8	-	2,78	2,78	7,58	-	-	8,6	9,2	17,8	-	-	-	-	-	-	-	-	-	-	17,8	25,38								
K7	-	-	2,8	2,0	-	-	4,8	-	2,78	2,78	7,58	-	-	8,6	9,2	17,8	-	-	-	-	-	-	-	-	-	-	17,8	25,38								
K8	-	1,8	1,98	3,6	-	-	7,38	-	2,78	2,78	10,16	-	0,8	8,6	4,6	14,0	-	-	9,2	-	9,2	8,64	-	8,64	-	-	31,84	42,0								
K9	0,96	2,56	-	2,84	1,4	4,62	12,38	-	2,78	2,78	15,16	-	0,8	-	4,6	5,4	-	-	9,2	39,2	48,4	-	-	-	10,52	10,52	64,32	79,18								
K10	5,1	3,98	-	3,82	1,4	4,62	18,92	-	2,78	2,78	21,70	-	1,6	-	9,2	10,8	-	-	18,4	39,2	57,7	-	-	-	5,26	5,26	73,66	95,36								
K11	0,48	2,18	-	2,22	1,4	4,62	10,9	-	2,78	2,78	13,68	-	0,8	-	4,6	5,4	-	-	9,2	39,2	48,4	-	-	-	5,26	5,26	59,06	72,74								
K12	0,48	2,18	-	2,22	1,4	4,62	10,9	-	2,78	2,78	13,68	-	0,8	-	4,6	5,4	-	-	9,2	39,2	48,4	-	-	-	5,26	5,26	59,06	72,74								
K13	0,48	2,18	-	3,82	1,4	4,62	12,5	-	2,78	2,78	15,24	-	1,6	-	9,2	10,8	-	-	9,2	39,2	48,4	-	-	-	5,26	5,26	64,46	79,74								
K14	0,48	3,04	1,2	6,1	1,4	4,62	16,84	-	4,2	4,2	21,04	-	0,8	-	4,6	5,4	-	5,7	4,7	39,2	49,6	8,4	5,0	13,4	5,26	5,26	73,66	94,7								
K15	-	2,66	1,4	7,08	1,4	4,62	17,16	-	4,2	4,2	21,36	-	1,6	-	9,2	10,8	-	5,7	4,7	39,2	49,6	8,8	5,0	14,8	-	-	80,46	101,82								
K16	0,48	3,04	1,2	6,1	1,4	4,62	16,84	-	4,2	4,2	21,04	-	0,8	-	4,6	5,4	-	5,7	4,7	39,2	49,6	8,4	5,0	13,4	5,26	5,26	73,66	94,7								
K17	-	1,8	-	2,7	-	-	4,5	2,0	-	2,0	6,5	0,8	1,6	-	9,2	11,6	7,9	-	-	-	-	-	-	-	-	-	19,4	24,9								
K18	-	-	-	1,6	-	-	1,6	2,0	-	2,0	3,6	-	0,8	-	4,6	5,4	-	-	-	-	-	-	-	-	-	-	5,4	9,0								
K19	-	1,8	-	3,8	-	-	5,6	2,0	-	2,0	7,6	0,8	2,4	-	13,8	17,0	7,9	-	-	-	-	-	-	-	-	-	24,9	32,5								

ГНП		Шильман	В.И.	ТП 503-1-47.86		КЖИ-К1÷К19	
И. Комар	Саркисовская	А. С.	Ведомость		Страниц	Лист	Листов
Моч. от	Рубин	В.И.	дополнительного расхода		Р	1	
Гл. спец.	Войнов	В.И.	столы на колонны		МИНИСТЕРСТВО РСФСР		
Рук. зр.	Лавренко	В.И.	К1 ÷ К19		ГИПРОАВТОТРАНС		
Инж.	Морова	В.И.			Ростовский филиал		

Спецификация форм Ф1, Ф2

Формат	Зона	Лист	Обозначение	Наименование	Кол. на лист				Примечание
					Снег I, III	Снег II	Ф1	Ф2	
<u>Документация</u>									
Формы									
Ф3	1		1463-3, вып.4	ФБ 24 Ш-7В	×	×	×	×	
А3	1		1463-3, вып.4	ФБ 24 Ш-10В	×	×	×	×	
Т.П. КЖИ-Ф1, Ф2, СБ									
Ведомость расхода									
<u>Дополнительной стали</u>									
<u>Дополнительные</u>									
<u>сборочные единицы</u>									
Изделия закладные									
А4	2		1400-6/76, вып.1	М4-14	11	16	—	—	2,2 кг
А4	3		1400-6/76, вып.1	М4-15	—	—	11	16	2,5 кг
А4	4		1400-6/76, вып.1	М4-10-1	2	2	—	—	4,0 кг
А4	5		1400-6/76, вып.1	М4-10-3	—	—	2	2	4,1 кг

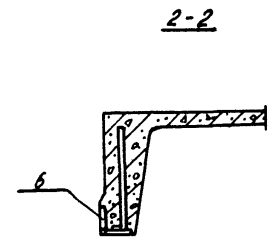
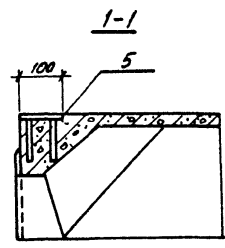
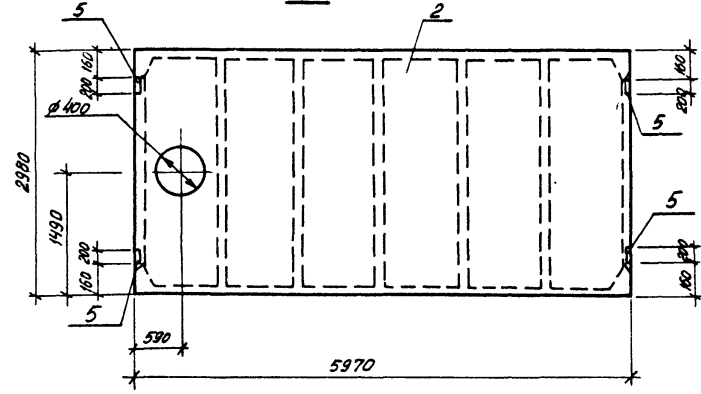
Ведомость дополнительного расхода стали на элемент, кг

Марка элемента	Изделия закладные							Общий расход
	Арматура класса А-III			Прокат марки В ст 3 кл 2				
	Гост 5761-82*			Гост 82-70*		Гост 8509-72*		
	Ø8	Ø10	Итого	6-кв	Лож	Итого	Всего	
Ф1 (снег, район II, III)	3,0	0,4	3,4	22,0	6,8	6,8	32,2	32,2
Ф2 (снег, район II, III)	4,0	0,4	4,4	32,0	6,8	6,8	43,2	43,2
Ф1 (снег, район IV)	3,0	0,6	3,6	25,3	6,8	6,8	35,7	35,7
Ф2 (снег, район IV)	4,0	0,6	4,6	36,8	6,8	6,8	48,2	48,2

М4 - М4, М4С
 ФБ - ФБ
 Ф3 - Ф3
 А3 - А3
 А4 - А4

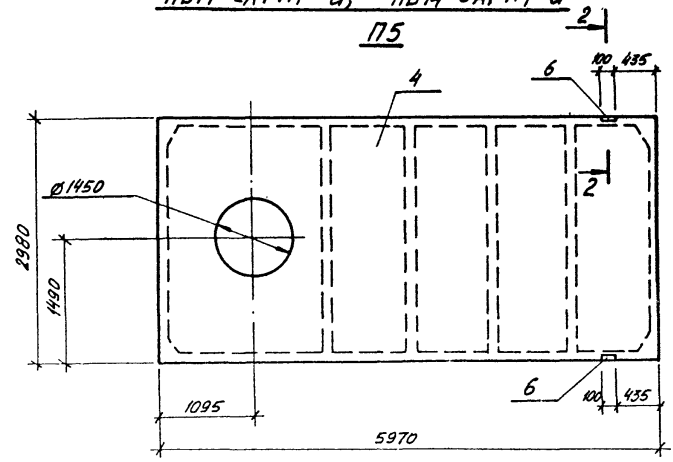
Т.П.	ШПАН	С. Д. С.	Т.П. 503-1-47.86 КЖИ-Ф1, Ф2	Страна	Лист	Листов
И. Контр.	С. К. К. К.	М. С. С.		Р	1	
И. Контр.	С. К. К. К.	М. С. С.	Спецификация форм Ф1, Ф2 Ведомость дополнительного расхода стали на элементы	МИНСТРОМСТРАНС ГИПРОАВТОТРАНС		Расходный лист
П. Спец.	В. О. О. О.	В. О. О.				
П. К. К.	В. О. О. О.	В. О. О.				

ПВ 4-2АТ VIТ-Б; ПВ 4-3АТ VIТ-Б
П12



1. В маркировке плит в числителе дана марка плиты по ГОСТ без дополнительных индексов, принятых по серии 1,465.1-10/82, в.чл. 1, в знаменателе - условная марка, принятая на схеме расположения элементов.

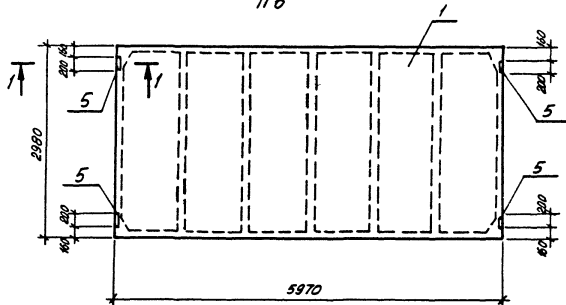
ПВ14-2АТ VIТ-а; ПВ14-3АТ VIТ-а
П15



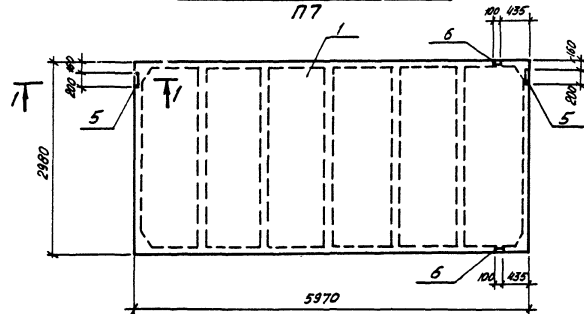
Т П 503-1-47.86- КЖИ-П5, П12.сб

			Плиты П5, П12	Стандия		Масштаб
				Р	-	1:50
			Лист		Листов 1	
			МИНВЕТРАНС РСФСР ГИПРОВТТРАНС Рязанский филиал			
ГНП	Шульгин	[подпись]				
И.контр.	Сухомовская	[подпись]				
Нач. отд.	Рубан	[подпись]				
Гл. спец.	Волнов	[подпись]				
Рук. гр.	Лавренко	[подпись]				
Инженер	Белявская	[подпись]				

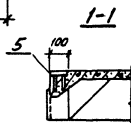
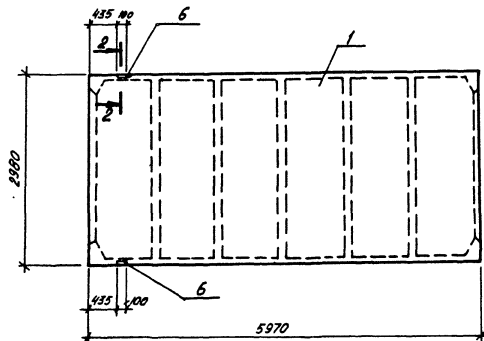
ПГ-2АрVIТ-а; ПГ-3АрVIТ-а
П6



ПГ-2АрVIТ-б; ПГ-3АрVIТ-б
П7



ПГ-2АрVIТ-б; ПГ-3АрVIТ-б
П8



1. В маркировке плит в числителе дана марка плиты по ГОСТ без дополнительных индексов, принятых по серии 1.465 1-10/82, выт.1, в знаменателе - условная марка, принятая на основе расположения элементов.

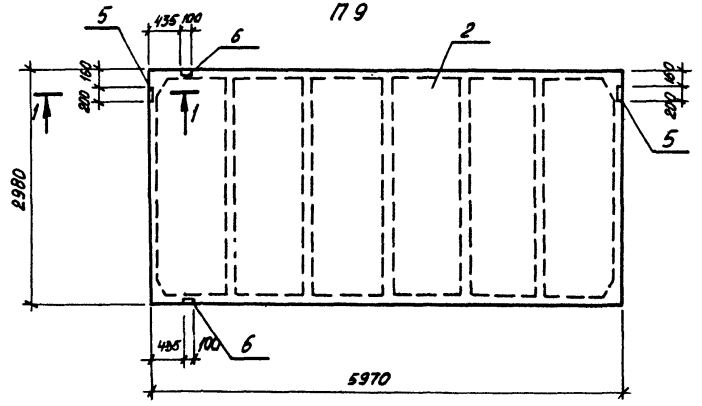
ПРИМ.: НЕ ПЛАТЯ! ПОДРОБНОСТИ У СТРОИТЕЛЯ СВОЕЙ ФИРМЫ, НЕ Б.

ТП-503-1-47.86-КЖИ-П6÷П8.сб

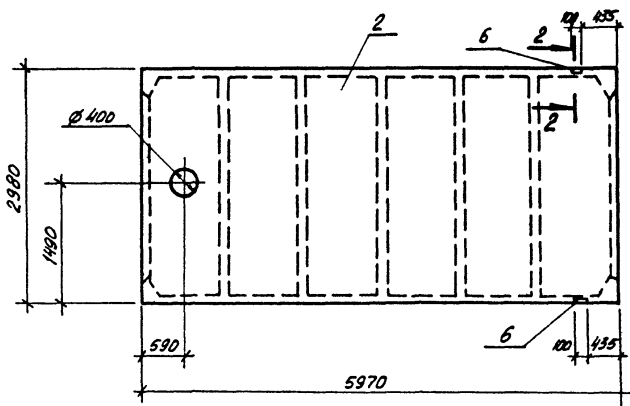
Плиты		Страна	Масштаб
П6 ÷ П8		Р	1:50
		Лист	Листов 1
		МИНИСТЕРСТВО РСФСР ГИПРОАВТОТРАНС РОСТОВСКИЙ ФИЛИАЛ	

ИЗВ. № 10001. Подпись и штамп ИСЭИ УИИ. ИБ.

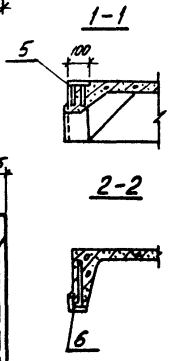
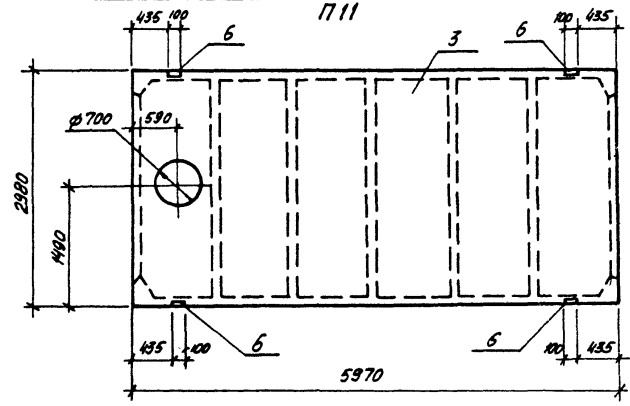
ПГ-2АтVIT-2; ПГ-3АтVIT-2
П9



ПВ4-2АтVIT-2; ПВ4-3АтVIT-2
П10



ПВ7-2АтVIT-2; ПВ7-3АтVIT-2
П11



1. В маркировке плит в числителе дана марка плиты по ГОСТ без дополнительных индексов, принятых по серии 1.465.1-10/82 вкл.1, в знаменателе — условная марка, принятая по схеме расположения элементов.

			ТП-503-1-47.86- КЖИ-П9÷П11сб			
			Плиты П9 ÷ П11	Стандия	Мехса	Макштад
				P	—	1:50
			Лист		Листов 1	
			МИНВАТТРАНС РСФСР ГИПРОВАТТРАНС Ростовский филиал			
ГНП	Шильевин	А.Шильевин				
И. КОМПР	Солнцовская	Л.С. Д.				
Нач. отд.	Рубан	А.В. Р.				
Тя. спец.	Вашин	В.В.				
Рук. эр.	Лобренко	С.В.				
Инженер	Белавенский	Л.В.				

Спецификация на плиты П5 ÷ П12

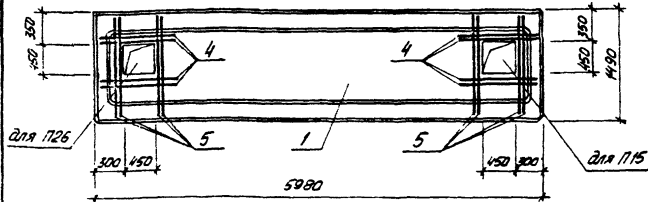
Код	Вид	Пол.	Обозначение	Наименование	Код. на исполнение								Примечание
					06	07	08	09	10	11	12	15	
<u>Документация</u>													
<u>Плиты</u>													
А4	1		ГОСТ 22701.1-77*	ПГ-2АУИТ-Т	×	×	×	×	×				
А4	1		ГОСТ 22701.1-77*	ПГ-3АУVI-Т	×	×	×	×	×				
А4	2		ГОСТ 22701.2-77*	ПВ4-2АУVI-Т						×		×	
А4	2		ГОСТ 22701.2-77*	ПВ4-3АУVI-Т						×		×	
А4	3		ГОСТ 22701.2-77*	ПВ7-2АУVI-Т						×			
А4	3		ГОСТ 22701.2-77*	ПВ7-3АУVI-Т						×			
А4	4		ГОСТ 22701.2-77*	ПВМ-2АУVI-Т								×	
А4	4		ГОСТ 22701.2-77*	ПВМ-3АУVI-Т								×	
А4		ТЛ	КЖИ-П5-П12	Ведомость расхода									
				дополнительной	×	×	×	×	×	×	×	×	×
				стали									
<u>Дополнительные</u>													
<u>Сборочные единицы</u>													
<u>Изделия закладные</u>													
А4	5		22701.5-77*	М8	4	2	-	2	-	-	4	-	
А4	6		22701.5-77*	М9	-	2	2	2	2	4	-	2	

Ведомость расхода дополнительной стали на элемент, кг

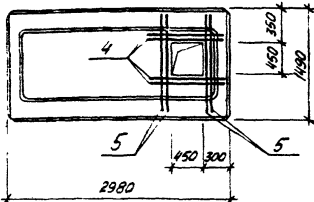
Марка элемента	Изделия закладные						Общий расход	
	Арматура класса А-II			Прокат марки ВСтЗ К12				
	ГОСТ 5781-82*		Итого	ГОСТ 103-76*		Итого		
	Ø10	Ø14		Итого	ВСтЗ			
П5	0,6	0,2	0,8	-	1,7	1,7	2,5	2,5
П6	1,6	-	1,6	5,2	-	5,2	6,8	6,8
П7	1,4	0,2	1,6	2,6	1,7	4,3	5,9	5,9
П8	0,6	0,2	0,8	-	1,7	1,7	2,5	2,5
П9	1,4	0,2	1,6	2,6	1,7	4,3	5,9	5,9
П10	0,6	0,2	0,8	-	1,7	1,7	2,5	2,5
П11	1,2	0,4	1,6	-	3,4	3,4	5,0	5,0
П12	1,6	-	1,6	5,2	-	5,2	6,8	6,8

ГМП	Ширинин	Ильин	ТП-503-1-47.86-КЖИ-П5÷П12 Спецификация и ведомость расхода дополнительной стали на плиты П5-П12	Страница	Лист	Листов
И.контр.	Сажновская	Ильин		Р	Т	Т
Нач. отд.	Руден	Ильин				
Гл. спец.	Вознов	Ильин				
Руч. эр.	Левченко	Ильин				
Инженер	Беленская	Ильин	МИНВОТТРАНС РСФСР ГИПРОАВТТРАНС Ростовский филиал			

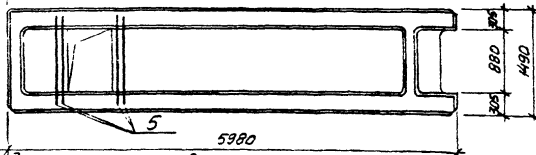
ПР 60.15-ВАТ ҮТ-а ; ПР 60.15-ВАТ ҮТ-б
П15 П12



ПР 30.15-БТ-а
П17



ПР 60.15-БАТ ҮТ-3-а
П21



Ведомость дополнительного расхода стали на элемент, кг

Марка элемента	Итого для арматурных		Общий расход	
	Арматура класса А-III	Вреда		
	ГОСТ 5781-82*			
	φ 8	Итого		
П15, П12	3,76	3,76	3,76	3,76
П16	3,76	3,76	3,76	3,76
П21	2,28	2,28	2,28	2,28

Спецификация плит П12; П15; П17; П21

Рядовая	Зона	№3	Обозначение	Наименование	Кол на исполнен.				Примечание
					П15	П17	П21	П12	
<u>Документация</u>									
Плиты									
А3	1		1.090 1-1, вып. 5-1	ПР 60.15-ВАТ ҮТ					
А3	2		1.090 1-1, вып. 5-1	ПР 30.15-БТ					
А3	3		1.090 1-1, вып. 5-1	ПР 60.15-БАТ ҮТ-3					
гп			КЖИ-П2, П15, П17, П21 СБ	Ведомость дополнительного расхода стали					
<u>Детали</u>									
φ 8 А III ГОСТ 5781-82*									
А3	4	гп	КЖИ-П2, П15, П17, П21 СБ	ℓ=950	4	4	—	4	0,37
А3	5	гп	КЖИ-П2, П15, П17, П21 СБ	ℓ=1450	4	4	4	4	0,57

1. В маркировке плит в знаменателе дана условная марка, принятая на схеме расположения конструкций.
2. В местах устройства отверстий арматуру вырезать по месту и загнуть в тело плиты.

Т П 503-1-4786 КЖИ-П12, П15, П17, П21 СБ

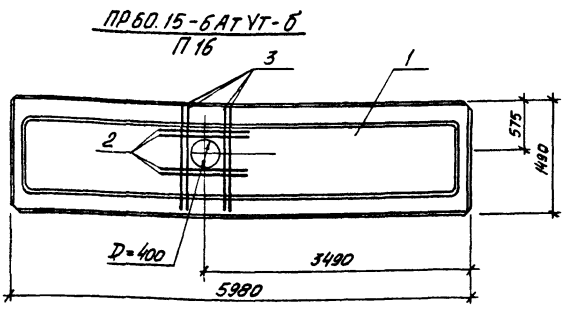
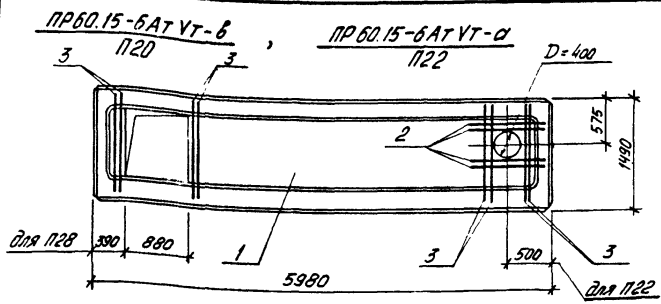
Плиты
П12, П15, П17, П21

Статья	Масса	Масштаб
Р	2535 1327	1:50

Лист 1
Минавтотранс РСФСР
ГИПРОАВТОТРАНС
Ростовский филиал

Гипрострой
И.И.И.И.
Нач. отд.
Тл. спец.
Рук. эк.
Инж.

ТИПОВОЙ ПРОЕКТ 503-1-47.86 АЛБЕОМ III



Спецификация плит П16; П20; П22

Формат	Зона	Поз.	Обозначение	Наименование	Код. на исполнен.			Примечание
					П22	П16	П20	
<u>Документация</u>								
Плиты								
А3	1	1090 1-1	вып. 5-1	ПР 60.15-6АТ УТ	×	×	×	
ТП КЖН-П16; П20; П22,сб					Ведомость дополнительного расхода стали			
<u>Детали</u>								
φ 8 А III ГОСТ 5781-82*								
А3	2	ТП	КЖН-П16; П20; П22,сб	ℓ = 950	4	4	—	0,37
А3	3	ТП	КЖН-П16; П20; П22,сб	ℓ = 1450	4	4	4	0,57

1. В маркировке плит - в знаменателе дана условная марка, принятая на схеме расклатования конструкций.
2. В местах устройства отверстий арматуру вырезать по месту и занести в тело плиты.

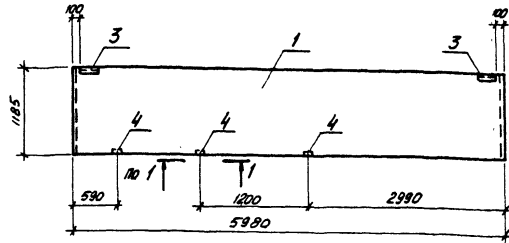
Ведомость дополнительного расхода стали на элемент, кг.

Марка элементов	Наделя арматурные			Общий расход
	Арматура класса А-III		всего	
	ГОСТ 5781-82* φ 8	Итого		
П 22	3,76	3,76	3,76	3,76
П 16	3,76	3,76	3,76	3,76
П 20	2,28	2,28	2,28	2,28

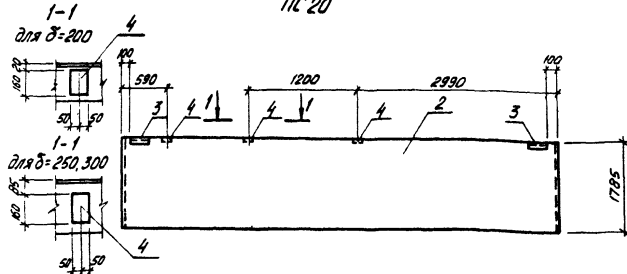
ТП 503-1-47.86 КЖН-П16, П20, П22,сб		
Плиты П16, П20, П22		
Страна	Масса	Масштаб
Р	2595	1:50
Лист	Листов 1	
МИНВТОТРАНС РСФСР ГИПРОАВТОТРАНС Ростовский филиал		

Изм. № 01 от 12.08.86

ПС 60.12.20-2.1-а; ПС 60.12.25-3.1-а; ПС 60.12.30-3.1-а
ПС 19



ПС 60.18.20-2.1-а; ПС 60.18.25-2.1-а; ПС 60.18.30-2.1-а
ПС 20



Ведомость расхода дополнительной стали на элемент, кг

Марка элемента	Изделия закладные						Общий расход
	Арматура класса А-III		Прокат марки В ст.3 кл.2			всего	
	ГОСТ 5781-82*	Итого	ГОСТ 8509-72*	ГОСТ 19903-74*	Итого		
ПС 19	1,56	1,56	2,74	2,74	1,12 3,0 4,12	8,42	8,42
ПС 20	1,56	1,56	2,74	2,74	1,12 3,0 4,12	8,42	8,42

Спецификация панелей стен ПС 19, ПС 20

Код	Поз.	Обозначение	Наименование	Кол. на установку		Примечание
				ПС 19	ПС 20	
<u>Документация</u>						
Панели стен						
A3	1	1.030 1-1, вып. 1-1, ч. I	ПС 60.12.20-2.1			
A3	1	1.030 1-1, вып. 1-1, ч. I	ПС 60.12.25-3.1			
A3	1	1.030 1-1, вып. 1-1, ч. I	ПС 60.12.30-3.1			
A3	2	1.030 1-1, вып. 1-1, ч. I	ПС 60.18.20-2.1			
A3	2	1.030 1-1, вып. 1-1, ч. I	ПС 60.18.25-2.1			
A3	2	1.030 1-1, вып. 1-1, ч. I	ПС 60.18.30-2.1			
A3	ТП	КЖН-ПС19, ПС20 сБ	Ведомость расхода дополнительной стали			
<u>Дополнительные сборочные единицы</u>						
Изделия закладные						
A4	3	1.030 1-1, вып. 1-3	М2	2	2	
A4	4	1.030 1-1, вып. 1-3	М9	3	3	

В маркировке панелей - в знаменателе дана условная марка, принятая на схеме расположения.

ТП 503-1-47.86 КЖН-ПС19, ПС20, сБ

Панели стен
ПС 19; ПС 20

Условн. Масса Масштаб

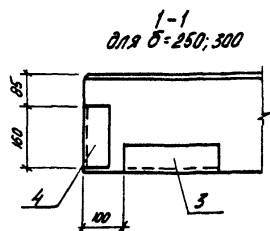
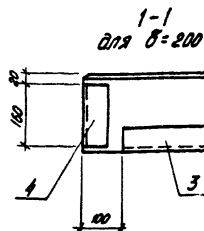
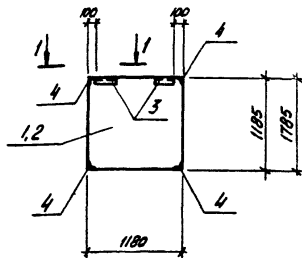
Р - 1:50

Лист Листов 1

МИНВУТТРАНС РСФСР
ГИПРОАВТОТРАНС
Ростовский филиал

2 ПС 12.12.2.0-А-а; 2 ПС 12.12.2.5-А-а; 2 ПС 12.12.3.0-А-а
ПС 22

2 ПС 12.18.2.0-А-а; 2 ПС 12.18.2.5-А-а; 2 ПС 12.18.3.0-А-а
ПС 23



Ведомость расхода дополнительной стали на элемент кг

Марка элемента	Изделия закладные						Общий расход	
	Арматура класса А-III		Прокат марки В ст.3 кп2			всего		
	ГОСТ 5781-82*		ГОСТ 8509-72*	ГОСТ 19903-74*				
φ10	Итого	6x6	Итого	6x60	Итого			
ПС 22	2,16	2,16	6,42	6,42	1,12	1,12	9,70	9,70
ПС 23	2,16	2,16	6,42	6,42	1,12	1,12	9,70	9,70

Спецификация панелей стен ПС22; ПС23

Формат	Зона	Пов.	Обозначение	Наименование	Кол. на испол.		Примечание
					ПС22	ПС23	
<u>Документация</u>							
Панели стен							
A3	1	1.030	1-1, Вып. 1-1, ч. II	2 ПС 12.12.2.0-Л			
A3	1	1.030	1-1, Вып. 1-1, ч. II	2 ПС 12.12.2.5-Л			
A3	1	1.030	1-1, Вып. 1-1, ч. II	2 ПС 12.12.3.0-Л			
A3	2	1.030	1-1, Вып. 1-1, ч. II	2 ПС 12.18.2.0-Л			
A3	2	1.030	1-1, Вып. 1-1, ч. II	2 ПС 12.18.2.5-Л			
A3	2	1.030	1-1, Вып. 1-1, ч. II	2 ПС 12.18.3.0-Л			
A3	ТЛ КЖН-ПС22, ПС23, СБ			Ведомость расхода			
				дополнительной стали			
<u>Дополнительные</u>							
<u>сборочные единицы</u>							
Изделия закладные							
A4	3	1.030	1-1, Вып. 1-3	М2	2	2	
A4	4	1.030	1-1, Вып. 1-3	М11	4	4	

В маркировке панелей - в знаменателе дана условная марка, принятая на схеме расположения.

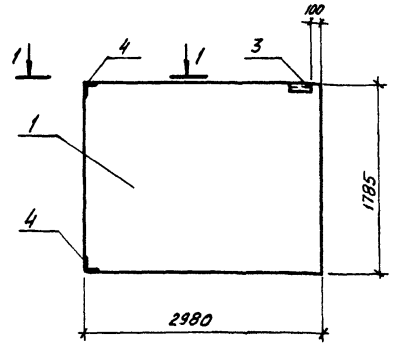
Масштаб: 1:50
Листов: 1
Всего листов: 1

Т П 503-1-47.86 КЖН-ПС 22, ПС 23, СБ

Панели стен
ПС 22, ПС 23

Сталь	Масса	Максимум
Р	-	1:50
Лист	Листов 1	
МИНИВУТРАНС РСФСР ГИПРОВУТРАНС Ростовский филиал		

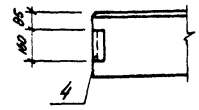
ПС 30.18 2,0-6.Л-а; ПС 30.18 2,5-6.Л-а; ПС 30.18 3,0-6.Л-а
ПС 33



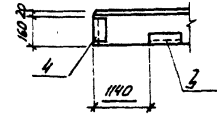
1-1
для δ=200



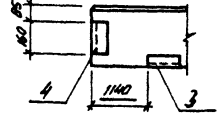
1-1
для δ=250,300



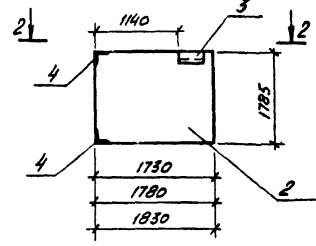
2-2
для δ=200



2-2
для δ=250,300



2 ПС 17.18 2,0-Л-а;
2 ПС 18 18 2,5-Л-а; 2 ПС 18,3 18,3,0-Л-а
ПС 24



Ведомость расхода дополнительной стали на элемент, кг

Марка элемента	Изделие закладное						Общий расход	
	Арматура класса А-III		Прокат марки В ст 3 КП 2			Всего		
	ГОСТ 5781-82*	ГОСТ 8509-72*	ГОСТ 19903-74*					
φ10	Итого	163*6	Итого	6*60	Итого			
ПС 33	1,08	1,08	3,21	3,21	0,56	0,56	4,85	4,85
ПС 24	1,08	1,08	3,21	3,21	0,56	0,56	4,85	4,85

Спецификация панели стен ПС 24, ПС 33

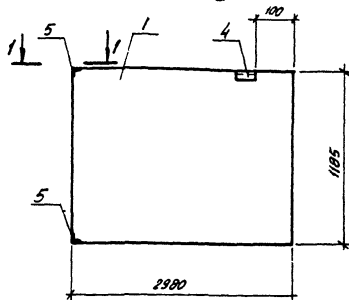
Формат	Зона	Поз.	Обозначение	Наименование	Кол на исполнен.		Примечание
					ПС 33	ПС 24	
<u>Документация</u>							
Панели стен							
A3	1	1 030	1-1, Вып. 1-1, ч. I	ПС 30.18 2,0-6.Л			
A3	1	1 030	1-1, Вып. 1-1, ч. I	ПС 30.18 2,5-6.Л			
A3	1	1 030	1-1, Вып. 1-1, ч. I	ПС 30.18 3,0-6.Л			
A3	2	1 030	1-1, Вып. 1-1, ч. II	2 ПС 17.18 2,0-Л			
A3	2	1 030	1-1, Вып. 1-1, ч. II	2 ПС 18 18 2,5-Л			
A3	2	1 030	1-1, Вып. 1-1, ч. II	2 ПС 18,3 18,3,0-Л			
<u>Дополнительные</u>							
<u>Сборочные единицы</u>							
Изделия закладные							
A4	3	1 030	1-1, Вып. 1-3	М 2	1	1	
A4	4	1 030	1-1, Вып. 1-3	М 11	2	2	

В маркировке панелей - в знаменателе дана условная марка, принятая на схеме расположения.

ИЗВ. № 2. Подпись и дата. Визы ответ. ЛЕ

Т П 503-1-47.86		КЖИ-ПС24 ПС33,СБ	
Панели стен		Листов	Максимум
ПС 24, ПС 33		Р	1:50
		Лист	Листов 1
		МИНВЯТРОТРАНС РСФСР	
		ГИПРОВЯТРОТРАНС	
		Ростовский филиал	

ПС 30.12.20-6.Л-а; ПС 30.12.25-6.Л-а; ПС 30.12.30-6.Л-а
ПС 32



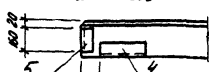
1-1
для δ=200



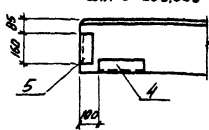
1-1
для δ=250,300



2-2
для δ=200

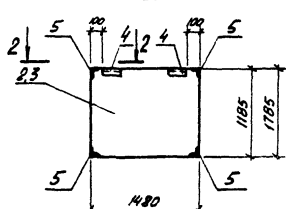


2-2
для δ=250,300



2ПС 15.12.20-Л-а; 2ПС 15.12.25-Л-а; 2ПС 15.12.30-Л-а
ПС 27

2ПС 15.12.20-Л-а; 2ПС 15.12.25-Л-а; 2ПС 15.12.30-Л-а
ПС 25



Ведомость расхода дополнительной стали на элемент кг
Изделия закладные

Марка элемента	Арматура класса А-III						Всего	Общий расход
	ГОСТ 5781-82*		ГОСТ 8509-72*		ГОСТ 10903-74*			
	φ10	Итого	15x16	Итого	6x6	Итого		
ПС 32	1,08	1,08	3,21	3,21	0,56	0,56	4,85	4,85
ПС 25	2,16	2,16	6,42	6,42	1,12	1,12	9,70	9,70
ПС 27	2,16	2,16	6,42	6,42	1,12	1,12	9,70	9,70

Спецификация панелей стен ПС 25, ПС 27, ПС 32

Фирма-изготовитель	Зона	№об.	Обозначение	Наименование	Кол. на исполнр.			Примечание
					ПС 32	ПС 27	ПС 25	
<u>Документация</u>								
Панели стен								
А3	1	1.030.1-1	Вит. 1-1, ч. I	ПС 30.12.20-6.Л-а				
А3	1	1.030.1-1	Вит. 1-1, ч. I	ПС 30.12.25-6.Л-а				
А3	1	1.030.1-1	Вит. 1-1, ч. I	ПС 30.12.30-6.Л-а				
А3	2	1.030.1-1	Вит. 1-1, ч. II	2ПС 15.12.20-Л				
А3	2	1.030.1-1	Вит. 1-1, ч. II	2ПС 15.12.25-Л				
А3	2	1.030.1-1	Вит. 1-1, ч. II	2ПС 15.12.30-Л				
А3	3	1.030.1-1	Вит. 1-1, ч. II	2ПС 15.12.20-Л				
А3	3	1.030.1-1	Вит. 1-1, ч. II	2ПС 15.12.25-Л				
А3	3	1.030.1-1	Вит. 1-1, ч. II	2ПС 15.12.30-Л				
А3	т.п. КЖН-ПС 25, ПС 27, ПС 32, 16			Ведомость расхода				
					дополнительной стали			
<u>Дополнительные</u>								
<u>сборочные единицы</u>								
Изделия закладные								
А4	4	1.030.1-1	Вит. 1-3	М2	1	2	2	
А4	5	1.030.1-1	Вит. 1-3	М11	2	4	4	

В маркировке панелей - в знаменателе дана желаемая марка, принятая на схеме расположения.

Изд. 1/8 мод. Изменения и дополнения

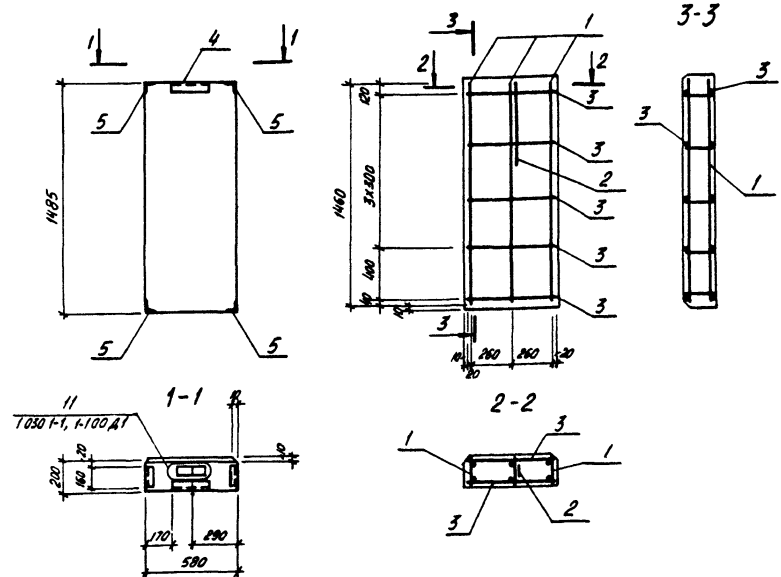
Т П 503-1-47.86 КЖН-ПС 25, ПС 27, ПС 32, сб

ГМП	Шуваев	Иванов
И.Контр.	Савиновская	Иванов
Нач. отд.	Рыков	Иванов
Сл. спец.	Валов	Иванов
Инж. зр.	Авдренко	Иванов
Инж.	Морозов	Иванов

Панели стен
ПС 25, ПС 27, ПС 32

Скаляр	Масса	Максимум
Р	—	1:50
Лист	Листов 1	
МИНВОТТРАНС РСФСР		
ГИПРОВОТТРАНС		
Ростовский филиал		

2ПС.6.15.2.0-А-а
ПС 34



Спецификация панели стены ПС34

Примечание	Значение	Обозначение	Наименование	Код	Примечание
<u>ПС 34</u>					
<u>Сборочные единицы</u>					
<u>и детали</u>					
Изделия арматурные					
А4	1	ТП	КЖИ-КР 3	КР 3	3
А3	2	1.030.1-1, вып. 1-3	СП 1		1
А3	3	ТП	КЖИ-ПС 34, СБ	Ф 4 Ф-1 ГОСТ 6727-80, Р-560	10 0,06 кг
Изделия закладные					
А4	4	1.030.1-1, вып. 1-3	М 2		1
А4	5	1.030.1-1, вып. 1-3	М 11		4
<u>Материалы</u>					
			Бетон марки М 50	0,15	м ³
			Раствор марки 100	0,02	м ³
			Раствор марки 50	0,01	м ³

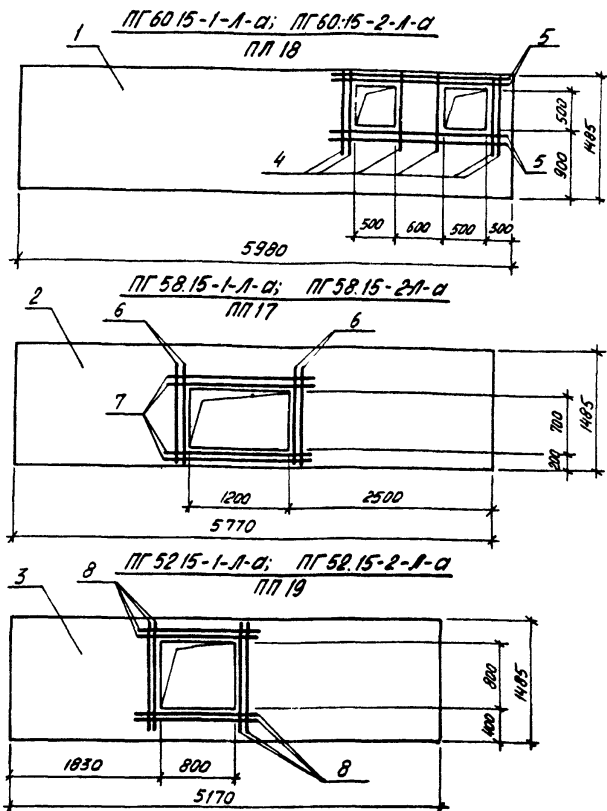
В маркировке панелей - в знаменателе дана условная марка, принятая на схеме расположения.

Выборка стали на элемент, кг

Марка элемента	Изделия арматурные						Изделия закладные						Общий расход	
	Арматура класса						Арматура Прокат марки							
	А-I		А-III		Вр-I		Класса II		В ст 3 кл 2		Всего			
ПС 34	ГОСТ 5781-82	ГОСТ 5781-82	ТУ-14-4-659-75	ГОСТ 5781-82	ГОСТ 5781-82	ГОСТ 5781-82	ГОСТ 5781-82	ГОСТ 5781-82	ГОСТ 5781-82	ГОСТ 5781-82	ГОСТ 5781-82	ГОСТ 5781-82	9,7	
	φ 8 Итого	φ 8 Итого	φ 5 φ 4 Итого	φ 5 φ 4 Итого	φ 10 Итого	φ 10 Итого	1,63φ Итого	6-φ Итого	6-φ Итого					12,21
	0,36	0,36	0,05	0,05	1,2	0,9	2,1	2,16	2,16	6,42	6,42	1,12	1,12	9,7

ТП 503-1-47.86		КЖИ-ПС 34, СБ	
Панель стены ПС 34		Стандия	Масса
		Р	210
		Максимум	1:25
		Лист	Листов 1
		МИНВОТТРАНС РСФСР	
		ГИПРОАВТОТРАНС	
		Ростовский филиал	

Имя и фамилия, Подпись и дата, Маш. шифр



Ведомость расхода дополнительной стали на элемент, кг

Марка элемента	Изделия арматурные				Всего	Общий расход
	Арматура класса А-III					
	ГОСТ 5781-82 *					
Ø8			Итого			
ПП 18	5,61			5,61	5,61	5,61
ПП 17	4,74			4,74	4,74	4,74
ПП 19	4,42			4,42	4,42	4,42

Спецификация панелей перегородок ПП17÷ПП19

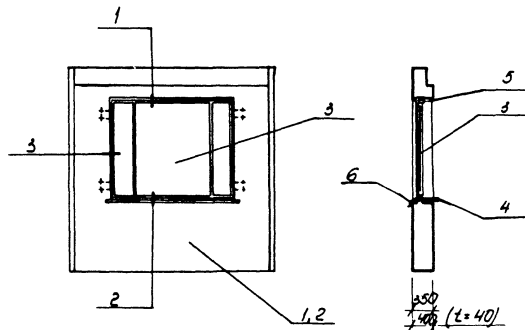
Формат	Длина	Высота	Обозначение	Наименование	Кол. на установка			Примечание	
					ПП18	ПП17	ПП19		
				<u>Документация</u>					
				Панели перегородок					
А3	1		1030.9-2. Вып.1	ПГ 60.15-1-А; ПГ 60.15-2-А					
А3	2		1030.9-2. Вып.1	ПГ 58.15-1-А; ПГ 58.15-2-А					
А3	3		1030.9-2. Вып.1	ПГ 52.15-1-А; ПГ 52.15-2-А					
А3	ГП		КЖИ-ПП17-ПП19,СВ	Ведомость расхода дополнительной стали					
				<u>Сборочные единицы</u>					
				Стержни отдельные Ø8 А III ГОСТ 5781-82*					
Б4	4	ГП	КЖИ-ПП17÷ПП19,СВ	ℓ = 900		6			
Б4	5	ГП	КЖИ-ПП17÷ПП19,СВ	ℓ = 2200		4			
Б4	6	ГП	КЖИ-ПП17÷ПП19,СВ	ℓ = 1200			4		
Б4	7	ГП	КЖИ-ПП17÷ПП19,СВ	ℓ = 1900			4		
Б4	8	ГП	КЖИ-ПП17÷ПП19,СВ	ℓ = 1400				8	

1 В маркировке панелей — в знаменателе дана условная марка, принятая на схеме расположения.

№№ по плану, поэтажи и дата, Вып. или №

ТП 503-1-47.86 КЖИ-ПП17÷ПП19,СВ		
Панели перегородок ПП17 ÷ ПП19		
Лист	Масса	Масштаб
Р	1140 1030 980	1:50
Лист Листов 1		
МИНВТРОТРАНС РСФСР		
ГИПРОАВТОТРАНС		
Ростовский филиал		

Стеновая панель ПС7, ПС8.



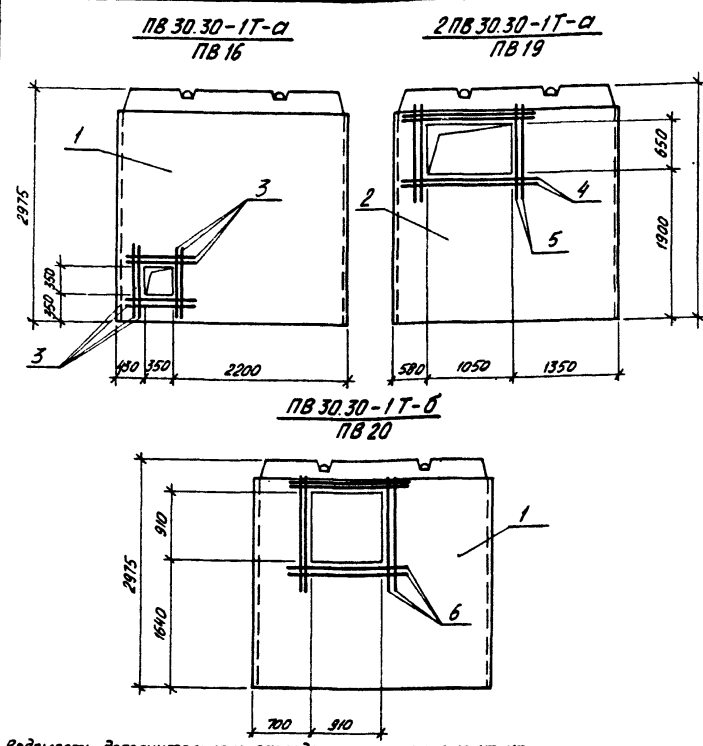
Спецификация стеновых панелей ПС7, ПС8

Формат	Возв	Поз	Обозначение	Наименование	Кол. №8		Примеч.
					использ	ПС7 ПС8	
				Документация			
А3			1.090.1-1. вып. 2-1	Узлы	—	—	
				Сборочные единицы			
				Стеновые панели			
А3	1		1.090.1-1 вып. 2-6	5ПС0 30.30.3.5-П-1-а	1	—	
А3	1		1.090.1-1 вып. 2-6	5ПС0 30.30.4.0-П-1-а	1	—	(t=40°)
А3	2		1.090.1-1 вып. 2-6	5ПС0 30.30.3.5-П-2-а	—	1	
А3	2		1.090.1-1 вып. 2-6	5ПС0 30.30.4.0-П-2-а	—	1	(t=40°)
А3	4		1.136-2	Подогонная доска	1	1	
				Стандартные изделия			
А3	3		ГОСТ 11214-78	Оконный блок ОС15-18	1	1	
А3	3		ГОСТ 16229-80	Оконный блок ОС15-18	1	1	(t=40°)
А3	5		ГОСТ 3242-75	Наличник	5,0	5,0	(шт)
				Материалы			
				Слив - сталь кровельная			
А3	6			ГОСТ 17715-72*	0,6	0,6	(м²)

Список материалов

Т П- 503-1-47.86 -К ЖИ- ПС7, ПС8 сь				
Стеновые панели ПС7, ПС8		Стадия	Масса	Масштаб
		р		
		Лист	Листов	
		МИНСТРОИТЕЛЬСКИЙ КОМПЛЕКС ПРОЕКТИРОВАНИЯ И СТРОИТЕЛЬСТВА		
		ГИПРОВАТТРАНС		
		Ростовский филиал		

ТИПОВОЙ ПРОЕКТ 503-1-47.86 АЛЬБОМ III



Спецификация панелей ПБ16, ПБ19, ПБ20

Код	Зона	Поз.	Обозначение	Наименование	Кол. на исполнен.			Примечание
					ПБ16	ПБ19	ПБ20	
				Документация				
				Панели стен				
		1	1.090 1-1, вып 4-4	ПБ 30.30-1Т				
		2	1.090 1-1, вып. 4-4	2 ПБ 30.30-1Т				
А3		ТП	КЖН-ПБ16, ПБ19, ПБ20, СБ	Ведомость расхода				
				дополнительной стали				
				Дополнительные				
				сборочные единицы				
				Детали				
				φ10 А Ш ГОСТ 5781-82*				
Б4	3	ТП	КЖН-ПБ16, ПБ19, ПБ20, СБ	l = 950	8	-	-	0,59
Б4	4	ТП	КЖН-ПБ16, ПБ19, ПБ20, СБ	l = 1650	-	4	-	1,02
Б4	5	ТП	КЖН-ПБ16, ПБ19, ПБ20, СБ	l = 1250	-	4	-	0,78
Б4	6	ТП	КЖН-ПБ16, ПБ19, ПБ20, СБ	l = 1510			8	0,94

- В маркировке панелей в знаменателе дана условная марка, принятая на схеме расположения конструкций.
- В местах устройства отверстий арматуру вырезать по месту и заменить в тело панели.
- Вид панелей дан с внутренней стороны.

Ведомость дополнительного расхода стали на элемент, кг

Марка элемента	Изделия арматурные			Общий расход
	Арматура класса А-III			
	ГОСТ 5781-82*			
	φ10		Итого	
ПБ 16	4,72		4,72	4,72
ПБ 19	7,20		7,20	7,20
ПБ 20	7,52		7,52	7,52

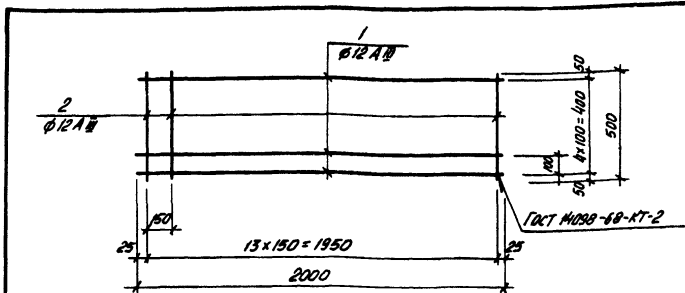
Имя и фамилия, Подпись и дата, Взам инв. №

Т П 503-1-47.86 КЖН-ПБ16, ПБ19, ПБ20, СБ		
Панели ПБ 16, ПБ 19, ПБ 20		
Статус	Масштаб	Максимум
Р	35:40	1:50
Лист	Листов /	
МИНБАУТРАНС РСФСР ГИПРОАВТОТРАНС Ростовский филиал		

Копирован

Формат А3

Имя не писать! Издается и вводится в эксплуатацию



Формат	Зона	Поз.	Обозначение	Наименование	Кол.	Примечание
				<u>Детали</u>		
54	1	ТП	КЖИ-С1	φ12AII ГОСТ 5781-82* R=2000	5	1,78 кг
54	2	ТП	КЖИ-С1	φ12AII ГОСТ 5781-82* R=500	14	0,45 кг

ТП 503-1-47.86 КЖИ-С1

Сетка арматурная
С1

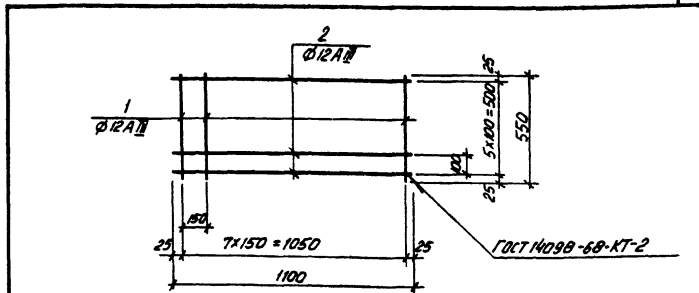
Стандия Масса Мехштаб

R 15,2 6/14

Лист Листов 1
МИНВОТТРАНС РСФСР
ГИПРОАВТОТРАНС
Ростовский филиал

ГНП Шильгин
И.Контр. Сороновская
Нач. отд. Рубин
Тл. спец. Волнов
Рук. зр. Лавренко
И.И. Кривчук

Имя не писать! Издается и вводится в эксплуатацию



Формат	Зона	Поз.	Обозначение	Наименование	Кол.	Примечание
				<u>Детали</u>		
54	1	ТП	КЖИ-С2	φ12AII ГОСТ 5781-82* R=550	8	0,49 кг
54	2	ТП	КЖИ-С2	φ12AII ГОСТ 5781-82* R=1100	6	0,98 кг

ТП 503-1-47.86 КЖИ-С2

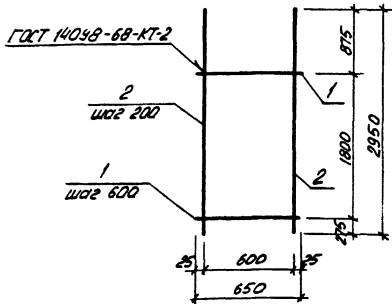
Сетка арматурная
С2

Стандия Масса Мехштаб

R 9,78 6/14

Лист Листов 1
МИНВОТТРАНС РСФСР
ГИПРОАВТОТРАНС
Ростовский филиал

ГНП Шильгин
И.Контр. Сороновская
Нач. отд. Рубин
Тл. спец. Волнов
Рук. зр. Лавренко
И.И. Кривчук



Формат	Зона	Лист	Обозначение	Наименование	Кол.	Примечание
			<u>Детали</u>			
54	1	ТП	КЖН-С3	Ø8 АI ГОСТ 5781-82* L=650	4	0,25 кг
54	2	ТП	КЖН-С3	Ø12 АIII ГОСТ 5781-82* L=2950	4	2,63 кг

ТП 503-1-47.86 КЖИ-С3

Сетка арматурная
С3

Стандарт Масса Масштаб

Р 11,5 6/М

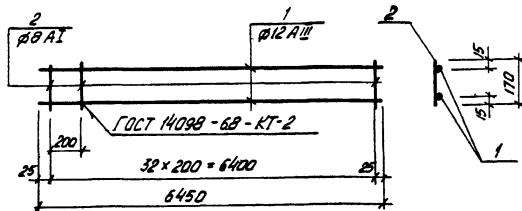
Лист Листов /
МИНВАОТТРАНС РСФСР
ГИПРОАВТОТРАНС
Ростовский филиал

Копирован

Формат А4

Имя не задано. Листовая и зональная сетка.

ГМП Шильгин
И.Контр. Сакновская
Моч. отд. Рубин
Гл. спец. Волнов
Рук. зр. Лавренко
И.Иж. Кривчук



Формат	Зона	Лист	Обозначение	Наименование	Кол.	Примечание
			<u>Детали</u>			
54	1	ТП	КЖИ-КР1	Ø12 АIII ГОСТ 5781-82* L=6450	2	5,74 кг
54	2	ТП	КЖИ-КР1	Ø8 АI ГОСТ 5781-82* L=170	33	0,07 кг

ТП 503-1-47.86 КЖИ-КР1

Каркас плоский
КР1

Стандарт Масса Масштаб

Р 13,8 6/М

Лист Листов /
МИНВАОТТРАНС РСФСР
ГИПРОАВТОТРАНС
Ростовский филиал

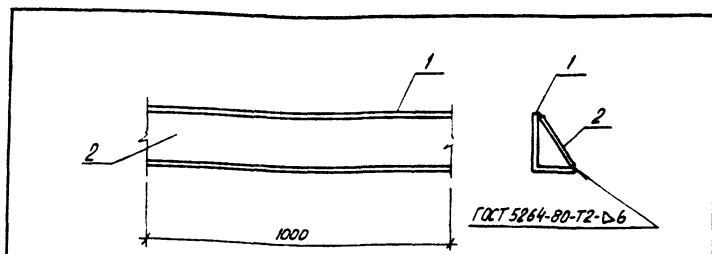
Копирован

Формат А4

Имя не задано. Листовая и зональная сетка.

ГМП Шильгин
И.Контр. Сакновская
Моч. отд. Рубин
Гл. спец. Волнов
Рук. зр. Лавренко
И.Иж. Кривчук

Имя на листе
Листов в альбоме
Всего листов



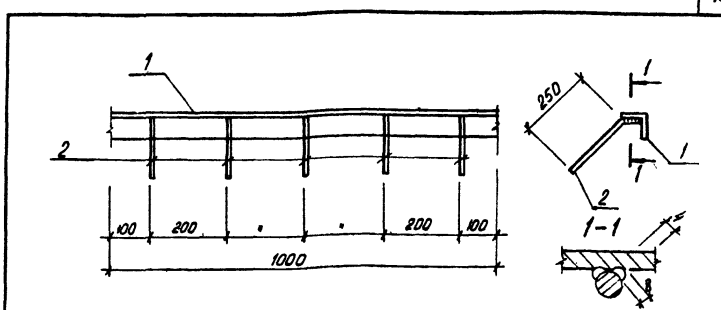
Формат	Зона	Лист	Обозначение	Наименование	Кол.	Примечание
				<u>Детали</u>		
54	1	T.П	КЖИ-МН1	Узелок Б-160x100x10 ГОСТ 8510-72* Вст 3 кп 2 ГОСТ 535-79* L=1000	1	18,8 кг
54	2	T.П	КЖИ-МН1	Полоска Б-10x150 ГОСТ 103-76* Вст 3 кп 2 ГОСТ 535-79* L=1000	1	12,5 кг

Т.П. 503-1-47.86			КЖИ-МН1		
Изделие закладное МН1			Стандарт	Масса	Максимум
В Ст 3 кп 2			Р	3,10	1,10
			Лист	Листов 1	
			МИНВАЙОТРАНС РСФСР		
			ГИПРОАВТОТРАНС		
			Ростовский филиал		

Копирован

Формат А4

Имя на листе
Листов в альбоме
Всего листов



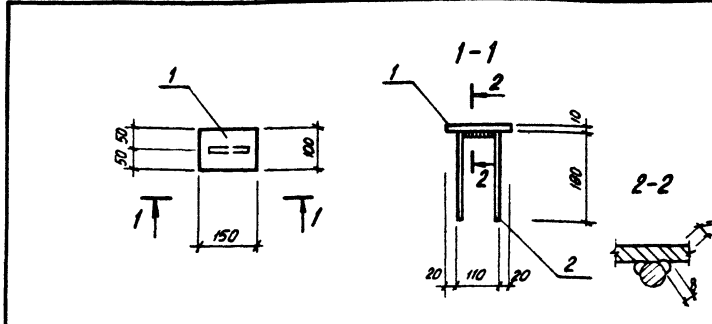
Формат	Зона	Лист	Обозначение	Наименование	Кол.	Примечание
				<u>Детали</u>		
54	1	T.П	КЖИ-МН2	Узелок Б-50x5 ГОСТ 8509-72* Вст 3 кп 2 ГОСТ 535-79* L=1000	1	3,77 кг
54	2	T.П	КЖИ-МН2	ФВА III ГОСТ 5781-82* L=300	5	0,14 кг

Т.П. 503-1-47.86			КЖИ-МН2		
Изделие закладное МН2			Стандарт	Масса	Максимум
В Ст 3 кп 2			Р	4,47	1,10
			Лист	Листов 1	
			МИНВАЙОТРАНС РСФСР		
			ГИПРОАВТОТРАНС		
			Ростовский филиал		

Копирован

Формат А4

Имя, фамилия и должность автора



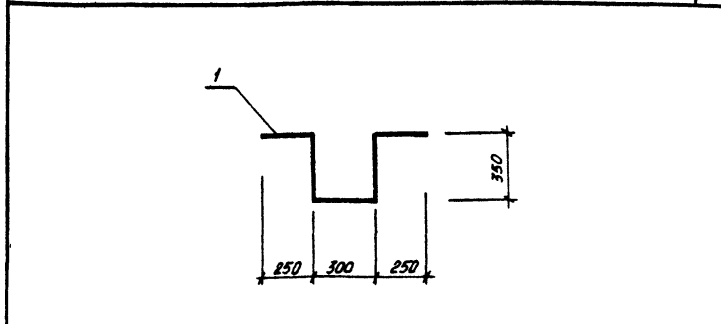
Формат	Зона	Поз.	Обозначение	Наименование	Кол.	Примечание
				<u>Детали</u>		
54	1	ТП	КЖИ-МН3	Полога 5-10х100 ГОСТ 123-76* ВСТЗ КП2 ГОСТ 535-79* С-150	1	1,2 кг
54	2	ТП	КЖИ-МН3	Ф8 АИ ГОСТ 5781-82* С-470	1	0,19 кг.

Т.П. 503-1-47.86 КЖИ-МН3

Изделие закладное
МН3

Станд.	Масса	Масштаб
Р	1,4	1:10
Лист		Листов 1
МН АВТОТРАНС РСФСР ГИПРОАВТОТРАНС Ростовский филиал		

Имя, фамилия и должность автора

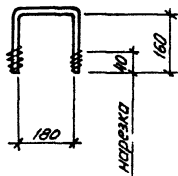


Формат	Зона	Поз.	Обозначение	Наименование	Кол.	Примечание
				<u>Детали</u>		
54	1	ТП	КЖИ-МН4	Ф16 АИ ГОСТ 5781-82* С-1500	1	2,3 кг

Т.П. 503-1-47.86 КЖИ-МН4

Изделие закладное
МН4

Станд.	Масса	Масштаб
Р	2,3	1:20
Лист		Листов 1
МН АВТОТРАНС РСФСР ГИПРОАВТОТРАНС Ростовский филиал		



Формат	Зона	Поз.	Обозначение	Наименование	Кол.	Примечание
				<u>Детали</u>		
54	1	ТП	КЖИ-МН5	φ 16 А1 ГОСТ 5781-82* L=500	1	0,78 кг

ТП 503-1-47.86 КЖИ-МН5

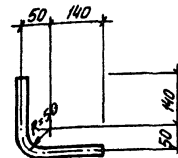
Изделие закладное
МН 5

Стадия	Масса	Масштаб
Р	0,78	1:10

Лист Листов 1
МИНВОТТРАНС РСФСР
ГИПРОАВТОТРАНС
Ростовский филиал

МНЖ № 12/12-12. Издается в формате А4 и формате А3

ГНП Шильбин
И контр. Соколовская
Нач. отд. Рубин
Гл. спец. Ваинов
Рук. гр. Лавренко
МЖ. Кривчук



Формат	Зона	Поз.	Обозначение	Наименование	Кол.	Примечание
				<u>Детали</u>		
54	1	ТП	КЖИ-МН6	Труба 25x2 ГОСТ 10704-76* Вст.3.кп.2 ГОСТ 10705-80	1	0,77 кг

ТП 503-1-47.86 КЖИ-МН6

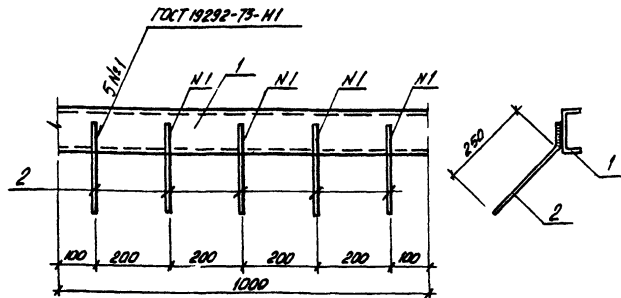
Изделие закладное
МН 6

Стадия	Масса	Масштаб
Р	0,77	1:10

Лист Листов 1
МИНВОТТРАНС РСФСР
ГИПРОАВТОТРАНС
Ростовский филиал

МНЖ № 12/12-12. Издается в формате А4 и формате А3

ГНП Шильбин
И контр. Соколовская
Нач. отд. Рубин
Гл. спец. Ваинов
Рук. гр. Лавренко
МЖ. Кривчук



Формат	Этаж	Поз.	Обозначение	Наименование	Кол.	Примечание
				<u>Детали</u>		
Б4	1	ТП	КЖИ-МН7	Швеллер 10 ГОСТ 8240-72* L=1000 В ст.3 кп.2 ГОСТ 535-79*	1	10,4 кг
Б4	2	ТП	КЖИ-МН7	Ф8МШ ГОСТ 5761-82* L=300	5	0,16 кг

ТП 503-1-47.86 КЖИ-МН7

Изделие закладное
МН7

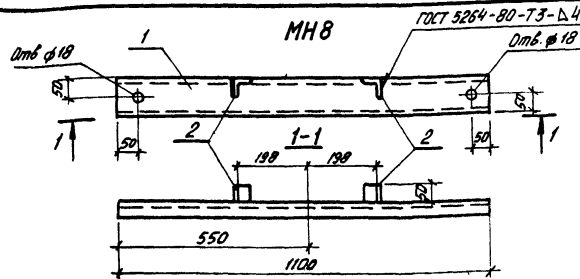
Этадия Высота Масштаб

Р 11,2 1:10

Лист Листов 1

МИНВАТТРАНС РСФСР
ГИПРОВАТТРАНС
Ростовский филиал

Имя, № док. №	Листов и всего	Возв. штамп
ГНП Щибагин		
И.Комп. Соколова		
Нач. отд. Рубан		
Тл. спец. Ваинов		
Рук. гр. Лавренко		
Инж. Кривчук		



Формат	Этаж	Поз.	Обозначение	Наименование	Кол.	Примечание
				<u>Детали</u>		
Б4	1	ТП	КЖИ-МН8	Швеллер 10 ГОСТ 8240-72* L=1000 В ст.3 кп.2 ГОСТ 535-79*	1	9,45 кг
Б4	2	ТП	КЖИ-МН8	Уголок 5-50-5 ГОСТ 8509-72* L=50 В ст.3 кп.2 ГОСТ 535-79*	2	0,19 кг

1. Закладное изделие изготовить в соответствии с ГОСТ 19292-73 и СН 393-78

ТП 503-1-47.86 КЖИ-МН8

Изделие закладное
МН8

Этадия Высота Масштаб

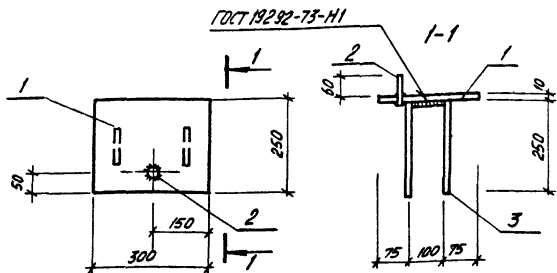
Р 9,8 1:10

Лист Листов 1

МИНВАТТРАНС РСФСР
ГИПРОВАТТРАНС
Ростовский филиал

Имя, № док. №	Листов и всего	Возв. штамп
ГНП Щибагин		
И.Комп. Соколова		
Нач. отд. Рубан		
Тл. спец. Ваинов		
Рук. гр. Лавренко		
Инж. Кривчук		

В ст. 3 кп. 2



Кол. листов	Кол. листов	Кол. листов	Обозначение	Наименование	кол	Примечание
				<u>Детали</u>		
64	1	ТП	КЖИ-МН9	Листок Б-10х250 ГОСТ 82-70* Р-350 Встр. №2 ГОСТ 14637-79	1	7,5 кг
64	2	ТП	КЖИ-МН9	Ф16А ГОСТ 5781-82* Р-70	1	0,1 кг
64	3	ТП	КЖИ-МН9	Ф2А ГОСТ 5781-82* Р-600	2	0,25 кг

ТП 503-1-47.86 КЖИ-МН9

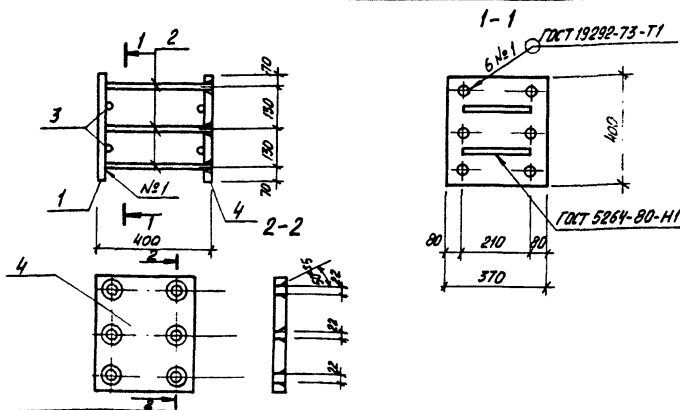
Изделие закладное
МН9

Стандарт	Масса	Максимум
Р	8,2	110

Лист Листов 1
МИНАВТОТРАНС РСФСР
ГИПРОАВТОТРАНС
Ростовский филиал

Копировал

Формат А4



Кол. листов	Кол. листов	Кол. листов	Обозначение	Наименование	кол	Примечание
				<u>Детали</u>		
64	1	ТП	КЖИ-МН10	Листок Б-16х370 ГОСТ 82-70* Р-400 Встр. №6 ГОСТ 14637-79	1	19,6 кг
64	2	ТП	КЖИ-МН10	Ф18А ГОСТ 5781-82* Р-385	6	0,77 кг
64	3	ТП	КЖИ-МН10	Ф16А ГОСТ 5781-82* Р-210	4	0,35 кг
64	4	ТП	КЖИ-МН10	Листок Б-16х370 ГОСТ 82-70* Р-400 Встр. №6 ГОСТ 14637-79	1	19,6 кг

ТП 503-1-47.86 КЖИ-МН10

Изделие закладное
МН10

Стандарт	Масса	Максимум
Р	49,2	614

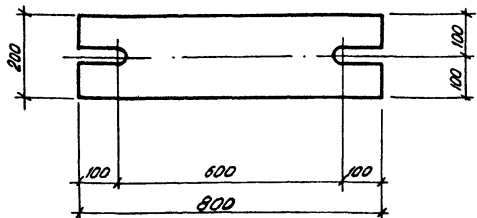
Лист Листов 1
МИНАВТОТРАНС РСФСР
ГИПРОАВТОТРАНС
Ростовский филиал

Копировал

Формат А4

Имя, № лист, Подпись и дата, Вост. инж. №

Имя, № лист, Подпись и дата, Вост. инж. №

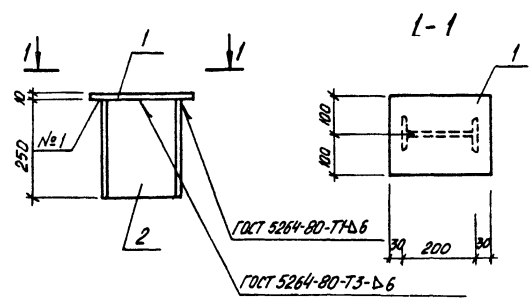


Формат	Зона	Лист	Обозначение	Наименование	Кол.	Примечание
<u>Детали</u>						
A4	1	ТП	КЖИ-МС1	Листов 5-20x200 ГОСТ 103-76* В ст 3 кл 2 ГОСТ 535-79* r=800	1	25,12 кг

ТП 503-1-47.86 КЖИ-МС1

Изделие соединительное МС 1			Стандарт	Масса	Максимум
Р	25,12	1:10	Лист	Листов 1	
В ст 3 кл 2			ГИПРОАВТОТРАНС Ростовский филиал		

ГНП	Шильгин	Ильин
Н.контр	Сажновская	Ильин
Нач. отд.	Рубан	Ильин
Гл. спец.	Волнов	Ильин
Рук. гр.	Лавренко	Ильин
Инж.	Каратких	Ильин



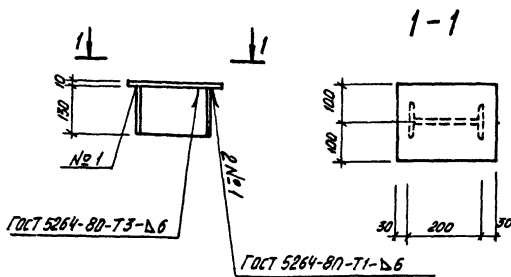
Формат	Зона	Лист	Обозначение	Наименование	Кол.	Примечание
<u>Детали</u>						
A4	1	ТП	КЖИ-МС2	Листов 5-10x200 ГОСТ 103-76* В ст 3 кл 2 ГОСТ 535-79* r=260	1	4,1 кг
A4	2	ТП	КЖИ-МС2	Двутавр 20 ГОСТ 8239-72* В ст 3 кл 2 ГОСТ 535-79* r=250	1	5,25 кг

ТП 503-1-47.86 КЖИ-МС2

Изделие соединительное МС 2			Стандарт	Масса	Максимум
Р	9,35	1:10	Лист	Листов 1	
В ст 3 кл 2			ГИПРОАВТОТРАНС Ростовский филиал		

ГНП	Шильгин	Ильин
Н.контр	Сажновская	Ильин
Нач. отд.	Рубан	Ильин
Гл. спец.	Волнов	Ильин
Рук. гр.	Лавренко	Ильин
Инж.	Каратких	Ильин

ТИПОВОЙ ПРОЕКТ 503-1-47.86 АЛЬБОМ III



Формат листа	№з	Обозначение	Наименование	Кол.	Приме- чание
			<u>Детали</u>		
A4	1	ТП КЖИ-МС3	Полоса б-10x200 ГОСТ 103-76* В ст.3 кл.2 ГОСТ 535-79* P-200	1	4,1 кг
A4	2	ТП КЖИ-МС3	Арматура 20 ГОСТ 8239-72* В ст.3 кл.2 ГОСТ 535-79* P-150	1	2,73 кг

ТП 503-1-47.86 КЖИ-МС3

Изделие соединительное
МС3

Стандия Масса Масштаб

P 6,83 1:10

Лист Листов 1

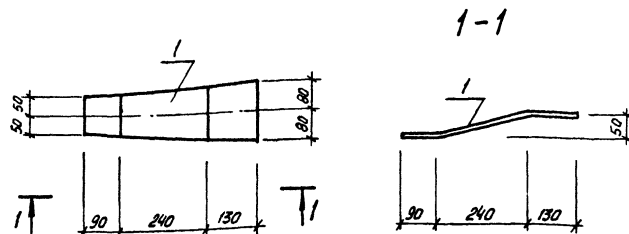
В ст.3 кл.2

МИНВАТТРАНС РСФСР
ГИПРОАВТОТРАНС
Ростовский филиал

Копирован

Формат А4

ТИПОВОЙ ПРОЕКТ 503-1-47.86 АЛЬБОМ III



Формат листа	№з	Обозначение	Наименование	Кол.	Приме- чание
			<u>Детали</u>		
A4	1	ТП КЖИ-МС4	Полоса б-8x100 ГОСТ 103-76* В ст.3 кл.2 ГОСТ 535-79* P-470	1	4,72 кг

ТП 503-1-47.86 КЖИ-МС4

Изделие соединительное
МС4

Стандия Масса Масштаб

P 4,72 1:10

Лист Листов 1

В ст.3 кл.2

МИНВАТТРАНС РСФСР
ГИПРОАВТОТРАНС
Ростовский филиал

Копирован

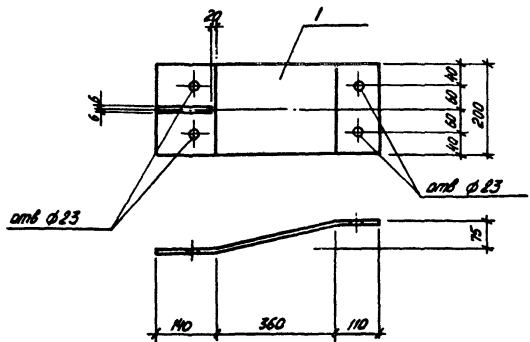
Формат А4

№№ в листе Листы в альбоме и детали Взам инв. №

№№ в листе Листы в альбоме и детали Взам инв. №

ГНП Шибегин
И.Контр. Голубовская
Нач. отд. Рубан
Сл. спец. Вашинов
Тук. гр. Лавренко
Инж. Коротких

ГНП Шибегин
И.Контр. Голубовская
Нач. отд. Рубан
Сл. спец. Вашинов
Тук. гр. Лавренко
Инж. Коротких



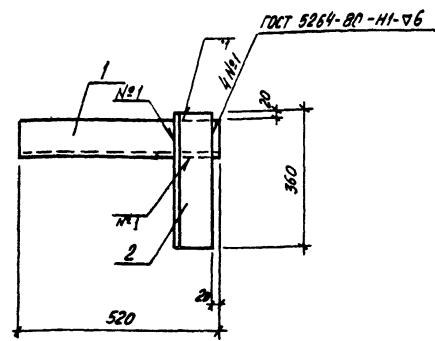
Формат Зона	Лист	Обозначение	Наименование	Кол.	Примечание
<u>Детали</u>					
54	1	ТП	КЖИ-МС7	1	Листов 5-Юх200 ГОСТ 103-76* В ст.3 кп2 ГОСТ 535-79*

ТП 503-1-47.86 КЖИ-МС7

Изделие соединительное МС7			Листов	Масса	Масштаб
			Р	9,73	1:10
			Лист	Листов 1	
МИНВАУТТРАНС РСФСР ГИПРОАВТОТРАНС Ростовский филиал					

Копирован

Формат А4



Формат Зона	Лист	Обозначение	Наименование	Кол.	Примечание
<u>Детали</u>					
Чертеж 5-Юх10 ГОСТ 8509-72* В ст.3 кп2 ГОСТ 535-79*					
44	1	ТП	КЖИ-МС8	1	ℓ=520
44	2	ТП	КЖИ-МС8	1	ℓ=360

ТП 503-1-47.86 КЖИ-МС8

Изделие соединительное МС8			Листов	Масса	Масштаб
			Р	13,29	1:10
			Лист	Листов 1	
МИНВАУТТРАНС РСФСР ГИПРОАВТОТРАНС Ростовский филиал					

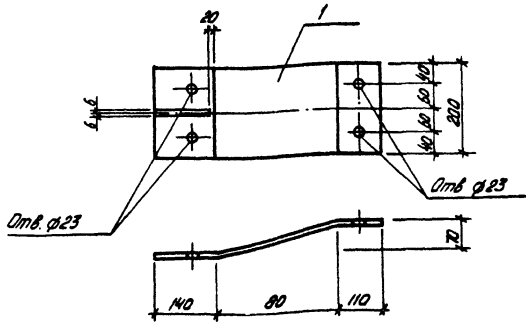
В ст.3 кп2

Копирован

Формат А4

Исполн.	Провер.	Листов	Листов	Всего листов
ГНП	Щиголев	1	1	1
И.контр.	Савиновская			
М.чл. отб.	Рубин			
Т.з. спец.	Вашин			
Рук. зр.	Лавренко			
Инж.	Кутыкова			

Исполн.	Провер.	Листов	Листов	Всего листов
ГНП	Щиголев	1	1	1
И.контр.	Савиновская			
М.чл. отб.	Рубин			
Т.з. спец.	Вашин			
Рук. зр.	Лавренко			
Инж.	Нарова			



Формат	Зона	Лист	Обозначение	Наименование	Кол.	Примечание
				<u>Детали</u>		
Б4	1	ТП	КЖН-МС9	Полка Б-10х200 ГОСТ 103-76* Вст 3 кп 2 ГОСТ 935-78*	Р-340 1	5,34

ТП 503-1-47.86 КЖН-МС9

Изделие соединительное
МС9

Вст 3 кп 2

Листов 1

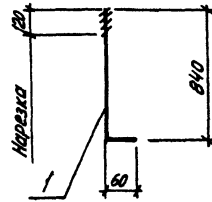
Р 5,34 1:10

Лист Листов 1

МИНВАОТРАНС РСФСР
ГИПРОВАОТРАНС
Ростовский филиал

Л. 51-81-86-2
Л. 51-81-86-3
Л. 51-81-86-4
Л. 51-81-86-5
Л. 51-81-86-6
Л. 51-81-86-7
Л. 51-81-86-8
Л. 51-81-86-9
Л. 51-81-86-10
Л. 51-81-86-11
Л. 51-81-86-12
Л. 51-81-86-13
Л. 51-81-86-14
Л. 51-81-86-15
Л. 51-81-86-16
Л. 51-81-86-17
Л. 51-81-86-18
Л. 51-81-86-19
Л. 51-81-86-20
Л. 51-81-86-21
Л. 51-81-86-22
Л. 51-81-86-23
Л. 51-81-86-24
Л. 51-81-86-25
Л. 51-81-86-26
Л. 51-81-86-27
Л. 51-81-86-28
Л. 51-81-86-29
Л. 51-81-86-30
Л. 51-81-86-31
Л. 51-81-86-32
Л. 51-81-86-33
Л. 51-81-86-34
Л. 51-81-86-35
Л. 51-81-86-36
Л. 51-81-86-37
Л. 51-81-86-38
Л. 51-81-86-39
Л. 51-81-86-40
Л. 51-81-86-41
Л. 51-81-86-42
Л. 51-81-86-43
Л. 51-81-86-44
Л. 51-81-86-45
Л. 51-81-86-46
Л. 51-81-86-47
Л. 51-81-86-48
Л. 51-81-86-49
Л. 51-81-86-50
Л. 51-81-86-51
Л. 51-81-86-52
Л. 51-81-86-53
Л. 51-81-86-54
Л. 51-81-86-55
Л. 51-81-86-56
Л. 51-81-86-57
Л. 51-81-86-58
Л. 51-81-86-59
Л. 51-81-86-60
Л. 51-81-86-61
Л. 51-81-86-62
Л. 51-81-86-63
Л. 51-81-86-64
Л. 51-81-86-65
Л. 51-81-86-66
Л. 51-81-86-67
Л. 51-81-86-68
Л. 51-81-86-69
Л. 51-81-86-70
Л. 51-81-86-71
Л. 51-81-86-72
Л. 51-81-86-73
Л. 51-81-86-74
Л. 51-81-86-75
Л. 51-81-86-76
Л. 51-81-86-77
Л. 51-81-86-78
Л. 51-81-86-79
Л. 51-81-86-80
Л. 51-81-86-81
Л. 51-81-86-82
Л. 51-81-86-83
Л. 51-81-86-84
Л. 51-81-86-85
Л. 51-81-86-86
Л. 51-81-86-87
Л. 51-81-86-88
Л. 51-81-86-89
Л. 51-81-86-90
Л. 51-81-86-91
Л. 51-81-86-92
Л. 51-81-86-93
Л. 51-81-86-94
Л. 51-81-86-95
Л. 51-81-86-96
Л. 51-81-86-97
Л. 51-81-86-98
Л. 51-81-86-99
Л. 51-81-86-100

ГНП Шильгин
И. Контр. Соколовская
Нач. отд. Рубан
Тя. спец. Волнов
Рук. гр. Лавренко
И. Инж. Мельза



Формат	Зона	Лист	Обозначение	Наименование	Кол.	Примечание
				<u>Детали</u>		
А4	1	ТП	КЖН-А1	Ø25А1 ГОСТ 5781-82* С-900	1	3,5 кг

ТП 503-1-47.86 КЖН-А1

Анкер А1

Листов 1

Р 35 б/н

Лист Листов 1

МИНВАОТРАНС РСФСР
ГИПРОВАОТРАНС
Ростовский филиал

Л. 51-81-86-2
Л. 51-81-86-3
Л. 51-81-86-4
Л. 51-81-86-5
Л. 51-81-86-6
Л. 51-81-86-7
Л. 51-81-86-8
Л. 51-81-86-9
Л. 51-81-86-10
Л. 51-81-86-11
Л. 51-81-86-12
Л. 51-81-86-13
Л. 51-81-86-14
Л. 51-81-86-15
Л. 51-81-86-16
Л. 51-81-86-17
Л. 51-81-86-18
Л. 51-81-86-19
Л. 51-81-86-20
Л. 51-81-86-21
Л. 51-81-86-22
Л. 51-81-86-23
Л. 51-81-86-24
Л. 51-81-86-25
Л. 51-81-86-26
Л. 51-81-86-27
Л. 51-81-86-28
Л. 51-81-86-29
Л. 51-81-86-30
Л. 51-81-86-31
Л. 51-81-86-32
Л. 51-81-86-33
Л. 51-81-86-34
Л. 51-81-86-35
Л. 51-81-86-36
Л. 51-81-86-37
Л. 51-81-86-38
Л. 51-81-86-39
Л. 51-81-86-40
Л. 51-81-86-41
Л. 51-81-86-42
Л. 51-81-86-43
Л. 51-81-86-44
Л. 51-81-86-45
Л. 51-81-86-46
Л. 51-81-86-47
Л. 51-81-86-48
Л. 51-81-86-49
Л. 51-81-86-50
Л. 51-81-86-51
Л. 51-81-86-52
Л. 51-81-86-53
Л. 51-81-86-54
Л. 51-81-86-55
Л. 51-81-86-56
Л. 51-81-86-57
Л. 51-81-86-58
Л. 51-81-86-59
Л. 51-81-86-60
Л. 51-81-86-61
Л. 51-81-86-62
Л. 51-81-86-63
Л. 51-81-86-64
Л. 51-81-86-65
Л. 51-81-86-66
Л. 51-81-86-67
Л. 51-81-86-68
Л. 51-81-86-69
Л. 51-81-86-70
Л. 51-81-86-71
Л. 51-81-86-72
Л. 51-81-86-73
Л. 51-81-86-74
Л. 51-81-86-75
Л. 51-81-86-76
Л. 51-81-86-77
Л. 51-81-86-78
Л. 51-81-86-79
Л. 51-81-86-80
Л. 51-81-86-81
Л. 51-81-86-82
Л. 51-81-86-83
Л. 51-81-86-84
Л. 51-81-86-85
Л. 51-81-86-86
Л. 51-81-86-87
Л. 51-81-86-88
Л. 51-81-86-89
Л. 51-81-86-90
Л. 51-81-86-91
Л. 51-81-86-92
Л. 51-81-86-93
Л. 51-81-86-94
Л. 51-81-86-95
Л. 51-81-86-96
Л. 51-81-86-97
Л. 51-81-86-98
Л. 51-81-86-99
Л. 51-81-86-100

ГНП Шильгин
И. Контр. Соколовская
Нач. отд. Рубан
Тя. спец. Волнов
Рук. гр. Лавренко
И. Инж. Мельза

Отпечатано
в Новосибирском филиале ЦИП
630064, г. Новосибирск пр. Кирова Маркса 1
Выдано в печать, ²²авг. 1987 г.
Заказ 1-1076 Тираж 950