

**ТИПОВОЙ ПРОЕКТ  
503-1-47.86**

**АВТОТРАНСПОРТНОЕ ПРЕДПРИЯТИЕ  
НА 50 ГРУЗОВЫХ АВТОМОБИЛЕЙ  
С ОТКРЫТОЙ СТОЯНКОЙ**

**АЛЬБОМ IV**

**ЗАДАНИЕ ЗАВОДУ-ИЗГОТОВИТЕЛЮ  
НА ЭЛЕКТРООБОРУДОВАНИЕ И АВТОМАТИКУ**

*Лп 1462/04*  
*цена 1-06*

				ПРИБОРЫ:	
Инд. №					

# ТИПОВОЙ ПРОЕКТ

## 503-1-47.86

### АВТОТРАНСПОРТНОЕ ПРЕДПРИЯТИЕ НА 50 ГРУЗОВЫХ АВТОМОБИЛЕЙ С ОТКРЫТОЙ СТОЯНКОЙ

#### АЛЬБОМ IV

#### СОСТАВ ПРОЕКТА:

- АЛЬБОМ I    Общая пояснительная записка. Технология производства. Архитектурные решения. Конструкции железобетонные. Конструкции металлические.
- АЛЬБОМ II    Отопление и вентиляция. Внутренние водопровод и канализация. Силовое электрооборудование. Электрическое освещение. Автоматизация. Связь и сигнализация. Охранно-пожарная сигнализация.
- АЛЬБОМ III    Индустриальные строительные конструкции.
- АЛЬБОМ IV    Задание заводу-изготовителю на электрооборудование и автоматику.
- АЛЬБОМ V    Спецификации оборудования.
- АЛЬБОМ VI    Ведомости потребности в материалах
- АЛЬБОМ VII    Показатели результатов применения научно-технических достижений в строительных решениях проекта.
- АЛЬБОМ VIII  Сметы. Книга 1. Книга 2.

#### Примененные типовые проекты:

- Типовой проект 901-4-57.83 "Резервуар для воды емкостью 50 м<sup>3</sup>"
- Типовой проект 902-2-418.86 "Очистные сооружения для сточных вод от мойки автомобилей производительностью 3 л/с"

РАЗРАБОТАН:  
ГОСТОВСКИМ ФИЛИАЛОМ  
"ГИПРОАВТОТРАНС"

ГЛАВНЫЙ ИНЖЕНЕР ИНСТИТУТА *Левин Э.Я.*  
ГЛАВНЫЙ ИНЖЕНЕР ПРОЕКТА *Шульгин А.И.*

РАБОЧАЯ ДОКУМЕНТАЦИЯ УТВЕРЖДЕНА И ВВЕДЕНА  
В ДЕЙСТВИЕ МИНАВТОТРАНСОМ РСФСР  
ПРОТОКОЛ № 9                            ОТ 13.04.86г.

					ПРИВЛЕЧЕН
ИИВ. №					



ТИПОВОЙ ПРОЕКТ ЛУЧЕВЫХ АЛБЮМОВ

Лист	Наименование	Стр.
	Щит сигнализации 2ЩС	
1	Щит сигнализации 2ЩС. Перечень надписей	20
2,3	Щит сигнализации 2ЩС. Технические данные аппаратов.	21
4	Щит сигнализации 2ЩС. Общий вид	22
5	Щит сигнализации 2ЩС. Схема электрическая принципиальная.	23
6	Щит сигнализации 2ЩС. Схема соединений.	24
1	Эскиз №3 для заказа кнопочного поста ПКУ 15-21.231-40УЗ	20
	Шкаф рН-метра	
1	Шкаф рН-метра. Перечень надписей	25
2	Шкаф рН-метра. Технические данные аппаратов	25
3	Шкаф рН-метра. Общий вид	26
4	Шкаф рН-метра. Схема соединений	26

ТП 503-1-47.86-АСТ-Н Лист 2

ТИПОВОЙ ПРОЕКТ 503-1-47.86 АЛБЮМ IV

Наименование	кол. НКУ	кол. Приб.-денных панелей	Обозначение чертёжа Общед. вида	Примечание
Щит автоматизации 1ЩА (3ЩА...7ЩА)	4	4		
Щит автоматизации 2ЩА	1	1		
Щит сигнализации 1ЩС	1	1		
Щит сигнализации 2ЩС	1	1		
Шкаф рН-метра	1	1		



СНП № 10.1.1. (Листы 1 и 2) (Листы 3 и 4) (Листы 5 и 6)

ТП 503-1-47.86-АСТ-Н Перечень комплектных устройств		Лист 5 Лист 6 Лист 7
СНП Шологов Н. КИМР Сидорова Нок. орг. Мухоморова Руч. 2Д. Хитина Ш.ж. Рупко		Минавтортранс ГИПРОАВТОТРАНС Ростовский филиал

ТИПОВОЙ ПРОЕКТ 503-1-47.86

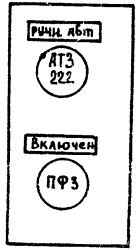
Панель	Надпись	Пов. обозначение	Место надписи	Текст	Кол.	Вкл. шрифта	Защитов. кр.
1	S F 1		Табличка	Вентилятор Ур 1А	1		
2	S F 2		Табличка	Эл. нагреватель Ур Д.БЗЯ	1		
3	S F 3		Табличка	Защита от замораживания ЭДБЗА	1		
4	поз. 9б		Табличка	Импульсный прерыватель	1		
5	H L 1		Табличка	Норма	1		
6	H L 2		Табличка	Авария	1		
7	поз. 9		Табличка	Регулятор температуры	1		
8	S A 5		Табличка	Регулирование температуры			
				Понизить - Откл. - Повысить	1		
9	S A 4		Табличка	Регулирование температуры			
				Ручное - Откл. - Авт.	1		
10	S A 1		Табличка	Вентилятор			
				Дистанционный - Откл. - Местный	1		
11	S A 2		Табличка	Эл. нагреватель			
				Ручной - Откл. - Авт.	1		
12	S A 3		Табличка	Режим работы			
				Летний - Зимний	1		
13	S B 2, S B 1		Табличка	Вентилятор	1		
14	S B 4, S B 3		Табличка	Эл. нагреватель	1		
15	-		Табличка	Система П1 (ПЗ... ПТ)	1		

ТИПОВОЙ ПРОЕКТ 503-1-47.86 АЛЬБОМ IV

ТИП 503-1-47.86 - АСТ - Н			
ГИП	Шилькина	<i>Шилькина</i>	Щит автоматизации 1 ЩА (ЗЩА...7ЩА) Перечень надписей
Н.Контр.	Сакнубская	<i>Сакнубская</i>	
Нач. отд.	Молчанова	<i>Молчанова</i>	
Рук. гр.	Хитчина	<i>Хитчина</i>	
Инженер	Рипка	<i>Рипка</i>	
Стальная	Лист	Листов	
	Р	1	6
Минавтотранс Ростровский филиал			Ростровский филиал

ТИПОВОЙ ПРОЕКТ 503-1-47.86 АЛЬБОМ IV

ТИП 503-1-47.86 - АСТ - Н			Листов	Масштаб	Максимум
Эскиз № 1			Р		
для заказа ключуных постов ПКУ 15-21.121-5452			Листов	Листов	1
Минавтотранс Ростровский филиал			Минавтотранс Ростровский филиал		



Данный чертеж передается заказчику - изготовителю ключуных постов.

Код	Зона	Обозначение	Наименование	кол.	Примечание
			<u>Документация</u>		
A2		ТП 503-1-47.86 АСН.4	Чертежи общего вида		
A2		ТП 503-1-47.86 - АСН.5	Схема электрическая принципиальная		
A2		ТП-503-1-47.86 - АСН л.6	Схема соединений		
A4		ТП-503-1-47.86 - АСН л.1	Таблица перечня надписей		
			<u>Сборочные единицы</u>		
			Ящик 949-1265	6	
			Н1		
			Выключатель ЯБ3М-У3		
			U ~ 380 В, отс.З		
	1		Ур 1А	1	SF1
	2		Ур 0,63 А	2	SF2, SF3
			Реле U ~ 220 В		
	3		РПУ-2-36220 УЗ.А	2	Р2, Р6
	4		РПУ-2-36440 УЗ.А	4	Р1, Р3... Р5
	5		РВП-72-3121.00 УУ	1	Р7

ТП 503-1-47.86 АСН-Н

И.П.	И.И.	И.О.	И.Ф.	И.М.	И.П.	И.И.	И.О.	И.Ф.	И.М.
И.С.	И.С.	И.С.	И.С.	И.С.	И.С.	И.С.	И.С.	И.С.	И.С.
И.С.	И.С.	И.С.	И.С.	И.С.	И.С.	И.С.	И.С.	И.С.	И.С.
И.С.	И.С.	И.С.	И.С.	И.С.	И.С.	И.С.	И.С.	И.С.	И.С.

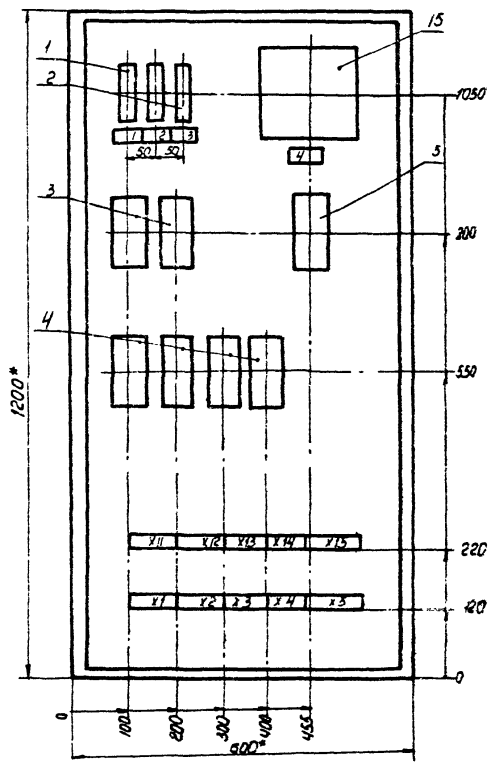
Копированная форма - формат А4

Код	Зона	Обозначение	Наименование	кол.	Примечание
	15		Ступенчатый импульсный преобразователь СМ-01М-220	1	поз. 9Б
			НБ1		
	6		Переключатель ПУЗ-12С УЗ		
	8		Схема 3030	1	SA3
	9		Схема 2001	2	SA2, SA4
			Схема 3031	1	SA1
	7		Переключатель ПУЗ-12А УЗ		
			Схема 2001	1	SA5
	10		Кнопка КЕ-01Н УЗ.Колп.2		
	11		Толк. красн.	2	SB1, SB3
			Толк. черн.	2	SB2, SB4
	12		Арматура U-220 В		
	13		АЕ-311111 УхЛ	1	HL2
	14		АЕ-313111 УхЛ	1	HL1
			Регулятор температуры РТ-3Б. Регулировка 100П		
			Предел регулирования 0 - 40 °С		
			Блок зажимов БЗ-10	10	поз. 9

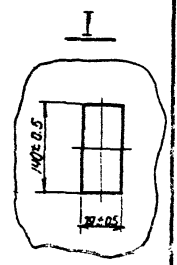
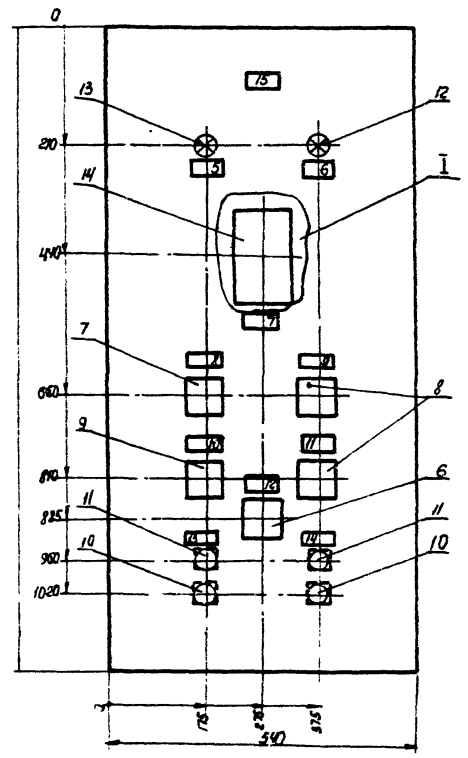
ТП 503-1-47.86 - АСТ-Н

Копированная форма - формат А4

Вид спереди  
Дверь не показана

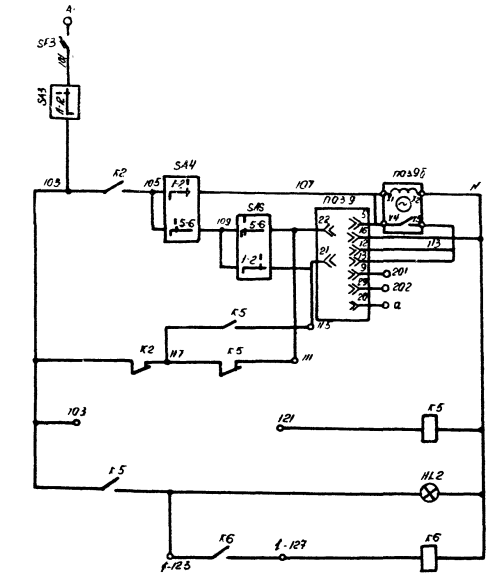
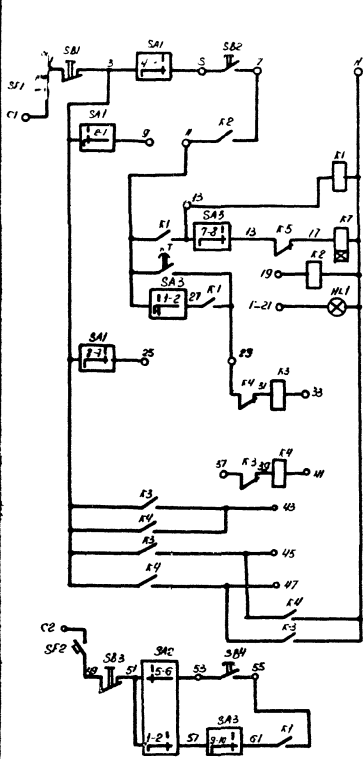


Дверь  
Вид спереди



\* Размеры для справок

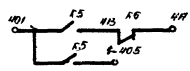
		ТП 503-1-47.83 -АСТ-Н	
		Шкаф автоматизации 1ЩА (3ЩА...7ЩА) Общий вид.	
Исполн.	В.И.Г.Р.	Лист 4	Лист 4
Проверено	М.А.С.М.С.	Министерство Энергетики Сибирский филиал	
Утверждено	М.А.С.М.С.		
Составитель	В.И.Г.Р.		
Начальник	М.А.С.М.С.		
Генеральный директор	М.А.С.М.С.		



1	1
2	2
3	3
4	4
5	5
6	6
7	7
8	8
9	9
10	10
11	11
12	12
13	13
14	14
15	15
16	16
17	17
18	18
19	19
20	20
21	21
22	22
23	23
24	24
25	25
26	26
27	27
28	28
29	29
30	30
31	31
32	32
33	33
34	34
35	35
36	36
37	37
38	38
39	39
40	40
41	41
42	42
43	43
44	44
45	45
46	46
47	47
48	48
49	49
50	50
51	51
52	52
53	53
54	54
55	55
56	56
57	57
58	58
59	59
60	60
61	61
62	62
63	63
64	64
65	65
66	66
67	67
68	68
69	69
70	70
71	71
72	72
73	73
74	74
75	75
76	76
77	77
78	78
79	79
80	80
81	81
82	82
83	83
84	84
85	85
86	86
87	87
88	88
89	89
90	90
91	91
92	92
93	93
94	94
95	95
96	96
97	97
98	98
99	99
100	100

1	1
2	2
3	3
4	4
5	5
6	6
7	7
8	8
9	9
10	10
11	11
12	12
13	13
14	14
15	15
16	16
17	17
18	18
19	19
20	20
21	21
22	22
23	23
24	24
25	25
26	26
27	27
28	28
29	29
30	30
31	31
32	32
33	33
34	34
35	35
36	36
37	37
38	38
39	39
40	40
41	41
42	42
43	43
44	44
45	45
46	46
47	47
48	48
49	49
50	50
51	51
52	52
53	53
54	54
55	55
56	56
57	57
58	58
59	59
60	60
61	61
62	62
63	63
64	64
65	65
66	66
67	67
68	68
69	69
70	70
71	71
72	72
73	73
74	74
75	75
76	76
77	77
78	78
79	79
80	80
81	81
82	82
83	83
84	84
85	85
86	86
87	87
88	88
89	89
90	90
91	91
92	92
93	93
94	94
95	95
96	96
97	97
98	98
99	99
100	100

Ряды зажимов расположены в одну горизонтально.

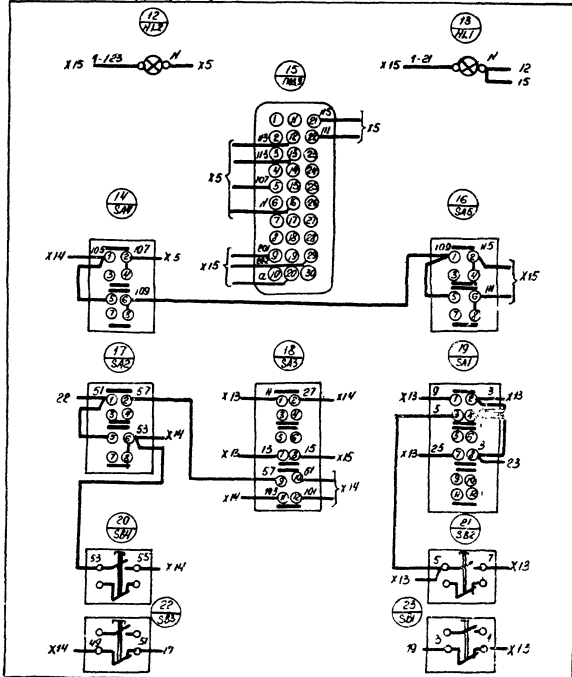
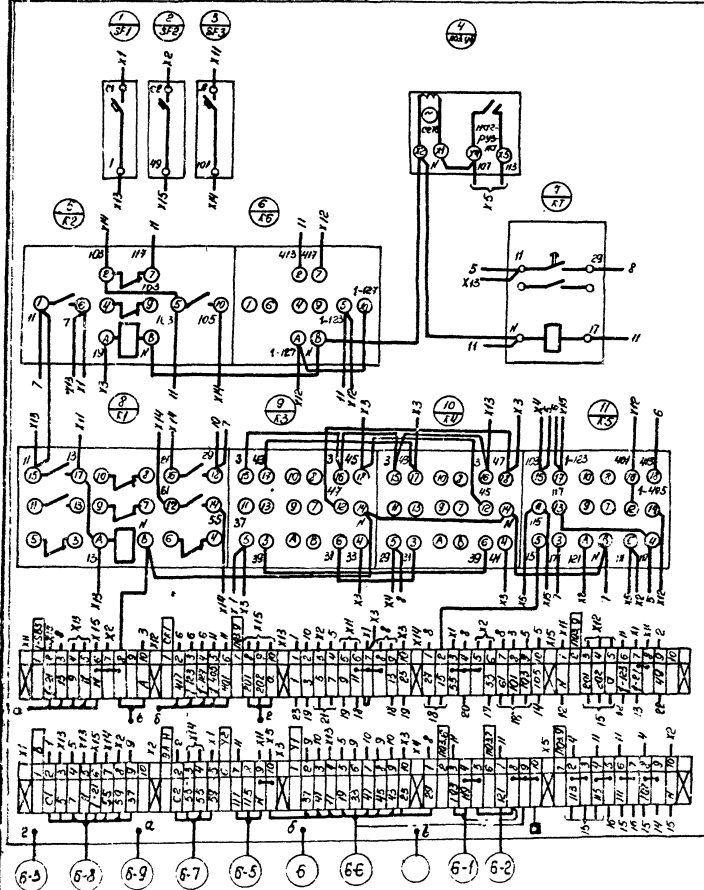


ТП 503-1-47.86 - АСТН		Стандарт	Вид	Классификация
Щит автоматизации (ЩА) (ЗЩА...7ЩА) Система электрической принципиальная		Р		
Исполн.	Шваргин	Лист 1	Листов	
Н. контр.	Савицкий	Миниатюрные выключатели		
Нач. отд.	Морозов	ПРОИЗВОДИТЕЛЬ		
Инж. зр.	Хитова	Ростовский филиал		
Инж.	Тилка			



Вид спереди

Дверь (вид сверху)



ТП 503-1-47.86 АСН		Контракт	Масштаб	Масштаб
Шкаф автоматизации 1ЩА (3ЩА-7ЩА)		Р	Лист 6	Листов 6
Схема соединений		Министерство Энергетики ТИПОАВТОТРАНС Ростовский филиал		
ГУП	Издательство			
И.В. КОТЛ	С.И. КОТЛ			
Нач. отд.	Нач. отд.			
Дир. зр.	Дир. зр.			
Инж.	Инж.			

ТИПОВОЙ ПРОЕКТ

Порядк. номер	Обозначение	Место надписи	Текст	В. И. И.	Исполнение	Затрачено
1	S F 1	Табличка	Вентилятор 1 Эр 2А	1		
2	S F 2	Табличка	Вентилятор 2 Эр 2А	1		
3	S F 3	Табличка	Эл.нагреватель Эр 0,63А	1		
4	S F 4	Табличка	Защита от замораживания Эр 0,63А	1		
5	Н Л 4	Табличка	Вентилятор 1 АВР	1		
6	Н Л 3	Табличка	Норма	1		
7	Н Л 6	Табличка	Авария	1		
8	Н Л 5	Табличка	Вентилятор 2 АВР	1		
9	Н Л 1	Табличка	Вентилятор 1 Вкл.	1		
10	Н Л 2	Табличка	Вентилятор 2 Вкл.	1		
11	S A 1	Табличка	Выбор ренима	1		
			Дистанционный - Откл. - Местный	1		
12	S A 3	Табличка	Эл. нагреватель			
			Ручной - Откл. - Авт.	1		
13	S A 2	Табличка	Выбор резерва 1резерв-2резерв	1		
14	S A 4	Табличка	Выбор ренима. Летний-Зимний	1		
15	S B 2, S B 1	Табличка	Вентилятор 1	1		
16	S B 8, S B 7	Табличка	Эл. нагреватель	1		
17	S B 4, S B 3	Табличка	Вентилятор 2	1		
18	—	Табличка	Система ПЭ	1		

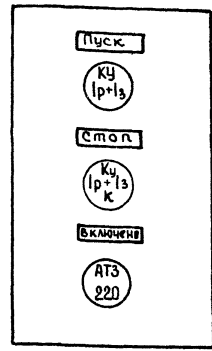
ТП 503-1-47.86-АСТ-Н

Шит автоматизации  
2ЩА  
Перечень надписей.

Составил: *Иванов*  
Листов: *7*  
Министерство Энергетического  
ГИПРОАВТОТРАНС  
Ростовский филиал

ИВАНОВ ИВАН ИВАНОВИЧ

ТИПОВОЙ ПРОЕКТ 503-1-47.86 АЛЬБОМ IV



Данный чертеж передается заводу-изготовителю кнопочных постов.

По данному чертежу изготовить:  
ПК У15-21.131 - 54У2 - 2 шт.  
ПК У15-21.131 - 40У3 - 5 шт.

ТП 503-1-47.86-АСТ-Н

Эскиз №2  
для заказа кнопочного поста ПК У15-21.131-У3.

Итого листов: *7*  
Лист 1 / Листов  
Министерство Энергетического  
ГИПРОАВТОТРАНС  
Ростовский филиал

ИЗДАНИЕ 1983.1.47.86 АЛБОМ IV

Код документа	Знак	Лист	Обозначение	Наименование	Лист	Примечание
				Документация		
А3			ТП-503-1-47.86 АСТН л. 4	Чертеж общего вида		
А3			ТП-503-1-47.86 АСТН л. 5	Схема электрическая принципиальная		
А3			ТП-503-1-47.86 АСТН л. 6, л7	Схема соединений		
А4			ТП-503-1-47.86 АСТН л. 1	Таблица перечня надписей		
				Сборочные единицы		
				Щит ЩУЗ-1265	1	
				Н1		
				Выключатель АВЗ муз		
				У-380В, атс. 1.3		
	1			Ур. 2А	2	SF1, SF2
	2			Ур. и. 63А	2	SF3, SF4
				Реле У-220 В		
	3			РНУ-2-36440 УЗЛ	9	КЛ. КВ. К10
	4			РНУ-2-36220 УЗЛ	2	К3, К11
	5			РВН2-3121-00У4	2	К11, К12

ТП 503-1-47.86 АСТ-Н

Исполн.	Щиток	Щиток	Щит автоматизации	Лист	Лист	Лист
И. контр.	С. Иванов	И. Иванов		Р	2	
Лист	Копирован	Копирован	2ЩА	Рис. 2Р. Копирован		
И. чин.	Р. П. К.	И. П. К.	Технические данные аппарата	Рис. 2Р. Копирован		

Исполн. Лист Лист  
Р 2  
Рис. 2Р. Копирован  
Технические данные аппарата

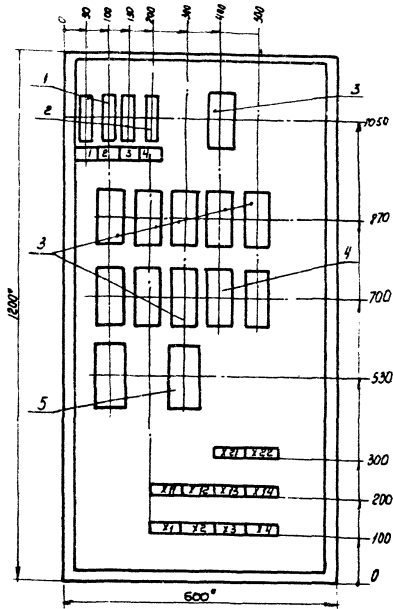
ТП 503-1-47.86 АСТН 3

ТИПОВОЙ ПРОЕКТ 503-1-47.86 АЛБОМ IV

Код документа	Знак	Лист	Обозначение	Наименование	Лист	Примечание
				Н51		
				Переключатель		
	6			ПКУЗ-12Н УЗ, схема 4108	1	SA1
	7			ПКУЗ-12С УЗ, схема 2001	2	SA2, SA4
	8			ПКУЗ-12С УЗ, схема 3030	1	SA3
				Кнопка КЕ-011 УЗ		
				исполн 2		
	9			тол. красн	3	SA2, SA3, SA7
	10			тол. черн.	3	SA2, SA3, SA8
				Ярматура У-220		
	11			РЕ-3141111 УХЛ	2	HL4, HL5
	12			РЕ-313 1111 УХЛ	1	HL6
	13			РЕ-3111111 УХЛ	3	HL1-HL3
	-			Блок зажимов ВЗ-УД	10	

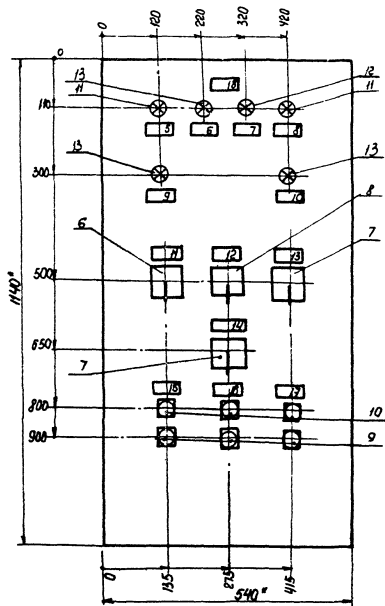
ИЗДАНИЕ 1983.1.47.86 АЛБОМ IV

Вид спереди  
Дверь не показана



\* Размеры для справки

Дверь  
Вид спереди

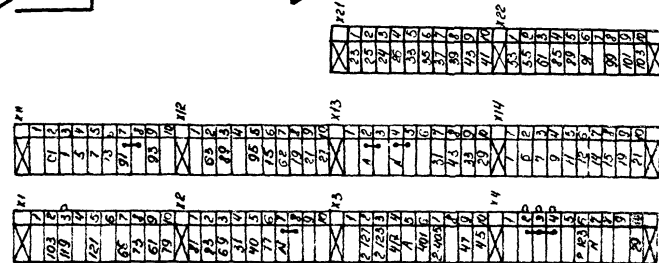
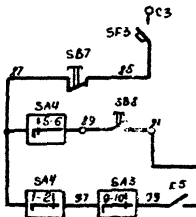
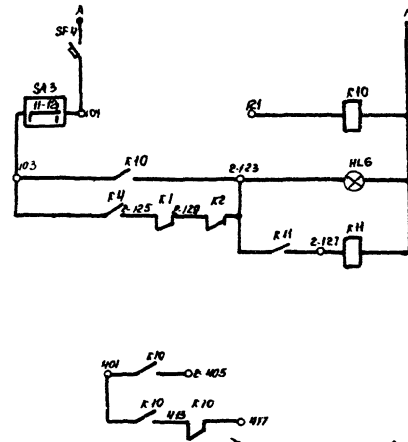
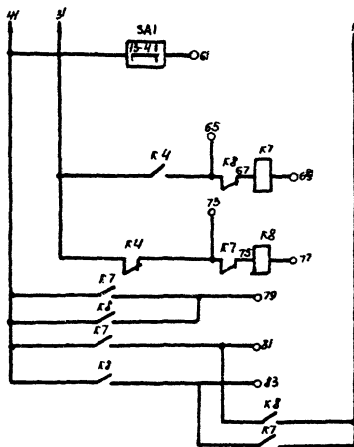
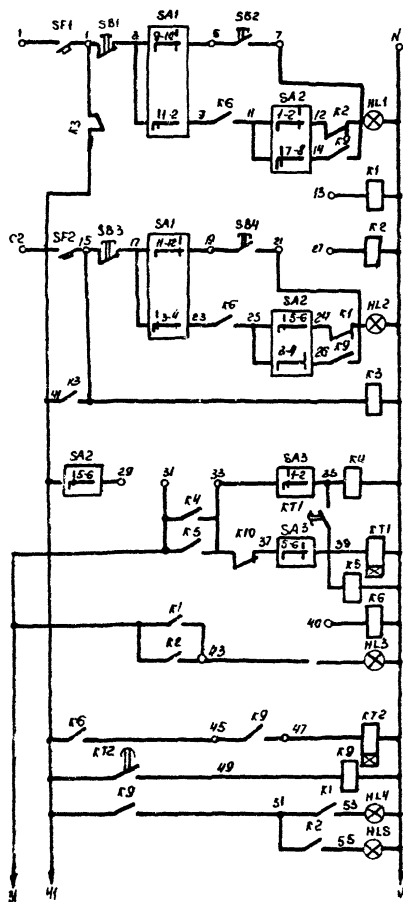


ТП 503-1-47.86 А-11

ТУП	Широков	Иванов		
И.С.И.П.	Смирнов	Сидоров		
Нач. отд.	Мельников	Иванов		
Руч. за	Иванов	Иванов		
И.О.	Иванов	Иванов		

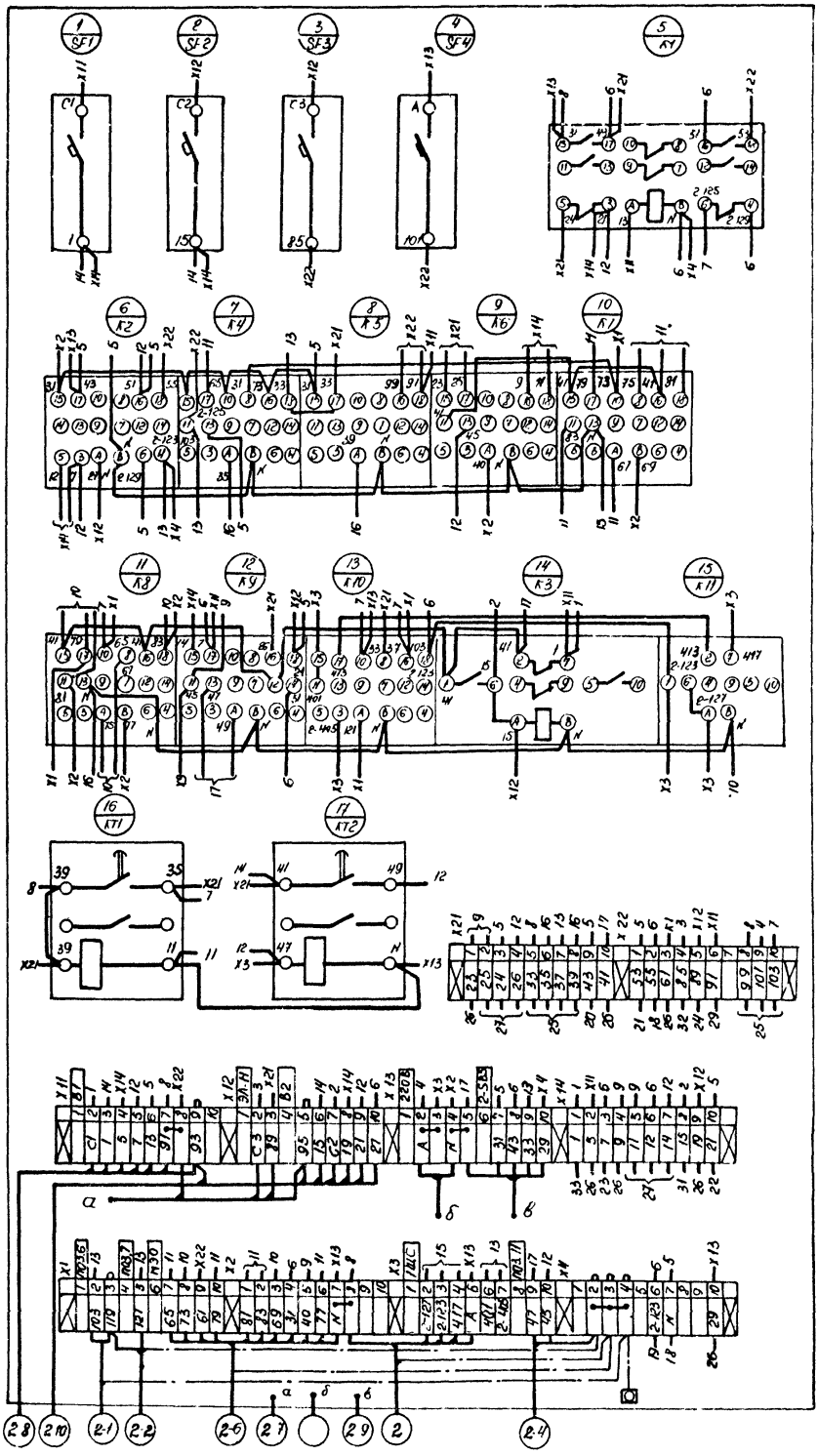
Щит автоматизации  
2ЩА  
Общий вид

Страна	Масштаб	Масштаб
Р		1:10
Лист №		Листов
Министерство ГИПРОАВТОТРАНС Ростовский филиал		



ТП 503-1-4786 АСТН			
Шит автоматизации ЩЦА. Схема электрической принципиальная			Ставий, Масс, Мешков Р
Т.П. Школов	И.М. Сатаров	Лист 5	Лист 6
И.М. Сатаров	И.М. Сатаров	Линьавтотранс РХИ ГИПРОАВТОТРАН Ростовский филиал	
И.М. Сатаров	И.М. Сатаров		

Вид сверху



Исполнитель	Шибирин В.И.
Проверено	Суровиков А.В.
Утверждено	Мухоморов В.И.
Дата	22.04.86
Лист	1 из 1
Итого листов	1
Исполнитель	Шибирин В.И.
Проверено	Суровиков А.В.
Утверждено	Мухоморов В.И.
Дата	22.04.86
Лист	1 из 1
Итого листов	1

ТП 503-147.86 АСН

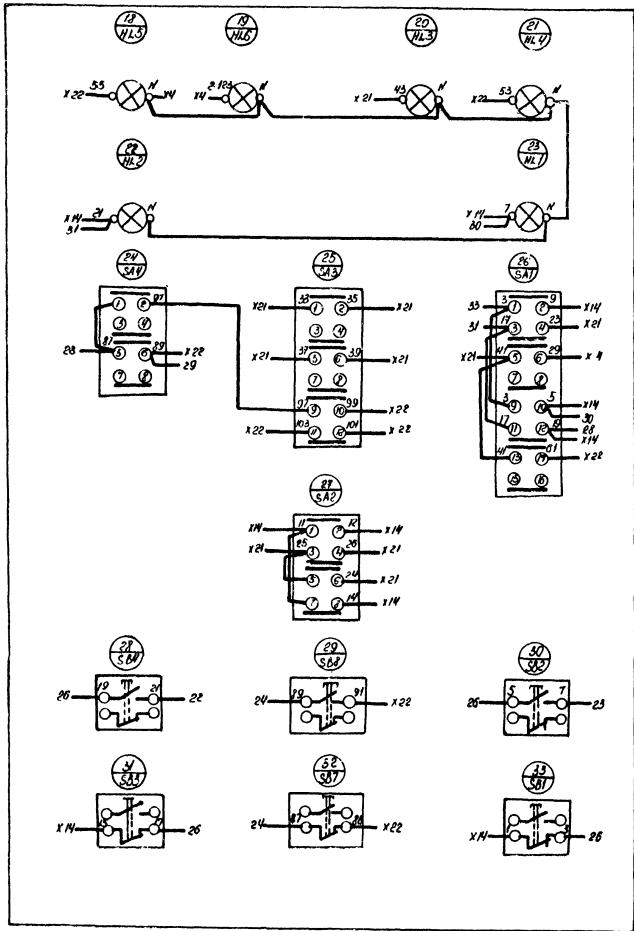
Центр автоматизации ЭША  
г. Навоно.

Специаль. Проект. Институт  
Р

Копирада ЛМФ.

Формат А3

Дверь (вид сверху)



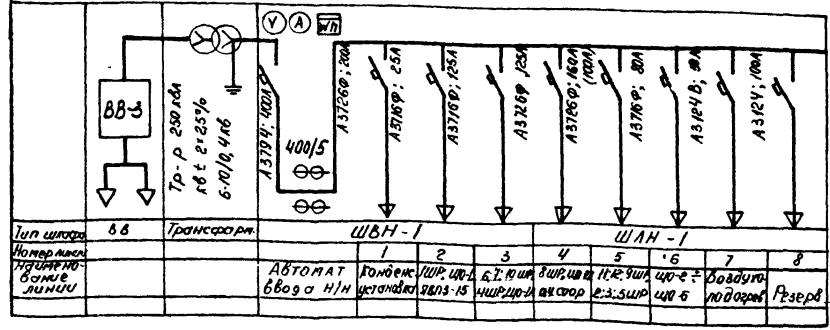
Имя	Подпись	Дата
ТУ 503-1-4786 АСТН		
Шум автоматический		
Звук Сигнал соединительный		
Орочивание		
Исполн. Директ. Мех. Зав.	р	Директ. Зав. З-32
Инженер		Инженер Зав. З-32
М.С.К.		Инженер Зав. З-32
ДИПЛОМ ОТРАНС		
Инженер Зав. З-32		

Имя Подпись Дата

ТУ 503-1-4786 АСТН

ТИПОВЫЙ ПРОЕКТ 503-1-47.86 АЛЬБОМУ

Наименование и адрес	Заказчика	
	Проектной организации	
	Объекта	
Реквизиты заказика	Платежные	
	Отгрузочные	
Условное обозначение подстанции	КТП-250-10/0,4-113-80У3	
Номер технических условий	Т416-530-284-82	
Количество подстанции	1	
Тип и количество линейных шкафов	ШЛН-1	1
	ШЛН-2	—
	ШСН-1	—
	ШСН-2	—



Тип шкафа	88	Трансформ.	ШВН-1				ШЛН-1			
Номер шкафа			1	2	3	4	5	6	7	8
Наименование шкафа			АВТОМАТ	Разъёмная установка	ЩР. ШН-1	Щ. ШН-2	Щ. ШН-3	Щ. ШН-4	Щ. ШН-5	Щ. ШН-6
Вид шкафа			6300 а НН	ЩСН-1	ЩСН-2	ЩСН-3	ЩСН-4	ЩСН-5	ЩСН-6	ЩСН-7
Вид шкафа										

ТП 503-1-47.86 - АСТ-Н		
КТП	Стандарт	Масса
Опросный лист для заказа КТП-1*250	Р	Масштаб
Ген. директор	Лицевая	Листов /
Инж. Боровская	Министерство транспорта Ростовской области	



№ п/п	№ таблица	Поз. обозначение	Место надписи	Текст	№ листа	№ листа	№ листа	№ листа
1	SF	Табличка	Цели сигнализации ~ 220 В, 0,63 А	1				
2	—	Табличка	Щит 1ЩС	1				
3	—	Табличка	Авария. Запараживание калорифера	1				
4	1-НЛ	Табличка	П1	1				
5	2-НЛ	Табличка	П2	1				
6	3-НЛ	Табличка	П3	1				
7	4-НЛ	Табличка	П4	1				
8	5-НЛ	Табличка	П5	1				
9	6-НЛ	Табличка	П6	1				
10	7-НЛ	Табличка	П7	1				
11	SBI	Табличка	Опробование сигнализации	1				

ТП 503-1-4786 - АСТН

Ген. инж.	Инж. А.И. Сидоров	Инж. А.И. Сидоров	Инж. А.И. Сидоров	Инж. А.И. Сидоров
Инж. А.И. Сидоров	Инж. А.И. Сидоров	Инж. А.И. Сидоров	Инж. А.И. Сидоров	Инж. А.И. Сидоров
Инж. А.И. Сидоров	Инж. А.И. Сидоров	Инж. А.И. Сидоров	Инж. А.И. Сидоров	Инж. А.И. Сидоров
Инж. А.И. Сидоров	Инж. А.И. Сидоров	Инж. А.И. Сидоров	Инж. А.И. Сидоров	Инж. А.И. Сидоров

Щит сигнализации 1ЩС

Перенос надписей

Лист 1  
Лист 2  
Лист 3  
Лист 4  
Лист 5  
Лист 6  
Лист 7  
Лист 8  
Лист 9  
Лист 10  
Лист 11  
Лист 12  
Лист 13  
Лист 14  
Лист 15  
Лист 16  
Лист 17  
Лист 18  
Лист 19  
Лист 20  
Лист 21  
Лист 22  
Лист 23  
Лист 24  
Лист 25  
Лист 26  
Лист 27  
Лист 28  
Лист 29  
Лист 30  
Лист 31  
Лист 32  
Лист 33  
Лист 34  
Лист 35  
Лист 36  
Лист 37  
Лист 38  
Лист 39  
Лист 40  
Лист 41  
Лист 42  
Лист 43  
Лист 44  
Лист 45  
Лист 46  
Лист 47  
Лист 48  
Лист 49  
Лист 50  
Лист 51  
Лист 52  
Лист 53  
Лист 54  
Лист 55  
Лист 56  
Лист 57  
Лист 58  
Лист 59  
Лист 60  
Лист 61  
Лист 62  
Лист 63  
Лист 64  
Лист 65  
Лист 66  
Лист 67  
Лист 68  
Лист 69  
Лист 70  
Лист 71  
Лист 72  
Лист 73  
Лист 74  
Лист 75  
Лист 76  
Лист 77  
Лист 78  
Лист 79  
Лист 80  
Лист 81  
Лист 82  
Лист 83  
Лист 84  
Лист 85  
Лист 86  
Лист 87  
Лист 88  
Лист 89  
Лист 90  
Лист 91  
Лист 92  
Лист 93  
Лист 94  
Лист 95  
Лист 96  
Лист 97  
Лист 98  
Лист 99  
Лист 100

Министратранс  
ГИПРОАВТОТРАНС  
Ростовский филиал

ТИПОВОЙ ПРОЕКТ 503-1-4786 АЛЬБОМ IV

№ п/п	№ листа	Обозначение	Наименование	Кол.	Примечание
			Документация		
А3		ТП-503-1-4786 АСТН А.3	Чертеж общего вида		
А3		ТП-503-1-4786 АСТН А.4	Схема электрическая принципиальная		
А3		ТП-503-1-4786 АСТН А.5	Схема соединений		
А4		ТП-503-1-4786 АСТН А.1	Таблица перечня надписей		
			Сборочные единицы		
			Щит 943-0863	1	
			Н1		
1			Выключатель АВ3-МУЗ		
			U~380В; отс. 1,5-ур. 0,63А	1	SF
2			Реле РПЗР-3800 13В; U~220В	1	К
3			Диод Д-226 Б Uобр.400В	7	УДЛ.УД7
4			Кнопка восьмиэлементная	2	
			Н51		
5			Кнопка КБ-01УЗ установка		
			толкатель черный	1	SBI
6			Аргонтура АРЗН111УЧ.П		
			U~220В	7	НЛ.7-НЛ
			Блок зажимов БЗ-10	6	

ТП 503-1-4786 - АСТН

Ген. инж.	Инж. А.И. Сидоров	Инж. А.И. Сидоров	Инж. А.И. Сидоров	Инж. А.И. Сидоров
Инж. А.И. Сидоров	Инж. А.И. Сидоров	Инж. А.И. Сидоров	Инж. А.И. Сидоров	Инж. А.И. Сидоров
Инж. А.И. Сидоров	Инж. А.И. Сидоров	Инж. А.И. Сидоров	Инж. А.И. Сидоров	Инж. А.И. Сидоров
Инж. А.И. Сидоров	Инж. А.И. Сидоров	Инж. А.И. Сидоров	Инж. А.И. Сидоров	Инж. А.И. Сидоров

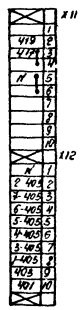
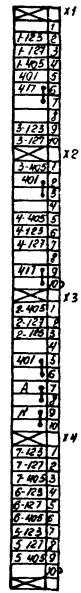
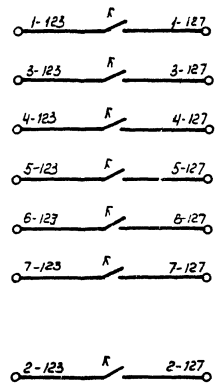
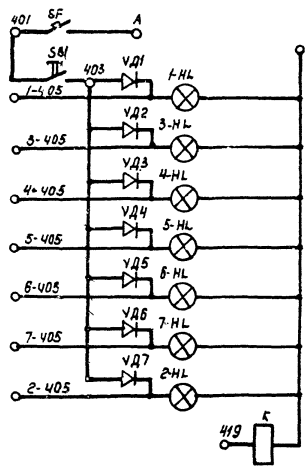
Щит сигнализации 1ЩС.

Технические данные аппаратов

Лист 1  
Лист 2  
Лист 3  
Лист 4  
Лист 5  
Лист 6  
Лист 7  
Лист 8  
Лист 9  
Лист 10  
Лист 11  
Лист 12  
Лист 13  
Лист 14  
Лист 15  
Лист 16  
Лист 17  
Лист 18  
Лист 19  
Лист 20  
Лист 21  
Лист 22  
Лист 23  
Лист 24  
Лист 25  
Лист 26  
Лист 27  
Лист 28  
Лист 29  
Лист 30  
Лист 31  
Лист 32  
Лист 33  
Лист 34  
Лист 35  
Лист 36  
Лист 37  
Лист 38  
Лист 39  
Лист 40  
Лист 41  
Лист 42  
Лист 43  
Лист 44  
Лист 45  
Лист 46  
Лист 47  
Лист 48  
Лист 49  
Лист 50  
Лист 51  
Лист 52  
Лист 53  
Лист 54  
Лист 55  
Лист 56  
Лист 57  
Лист 58  
Лист 59  
Лист 60  
Лист 61  
Лист 62  
Лист 63  
Лист 64  
Лист 65  
Лист 66  
Лист 67  
Лист 68  
Лист 69  
Лист 70  
Лист 71  
Лист 72  
Лист 73  
Лист 74  
Лист 75  
Лист 76  
Лист 77  
Лист 78  
Лист 79  
Лист 80  
Лист 81  
Лист 82  
Лист 83  
Лист 84  
Лист 85  
Лист 86  
Лист 87  
Лист 88  
Лист 89  
Лист 90  
Лист 91  
Лист 92  
Лист 93  
Лист 94  
Лист 95  
Лист 96  
Лист 97  
Лист 98  
Лист 99  
Лист 100

Министратранс  
ГИПРОАВТОТРАНС  
Ростовский филиал

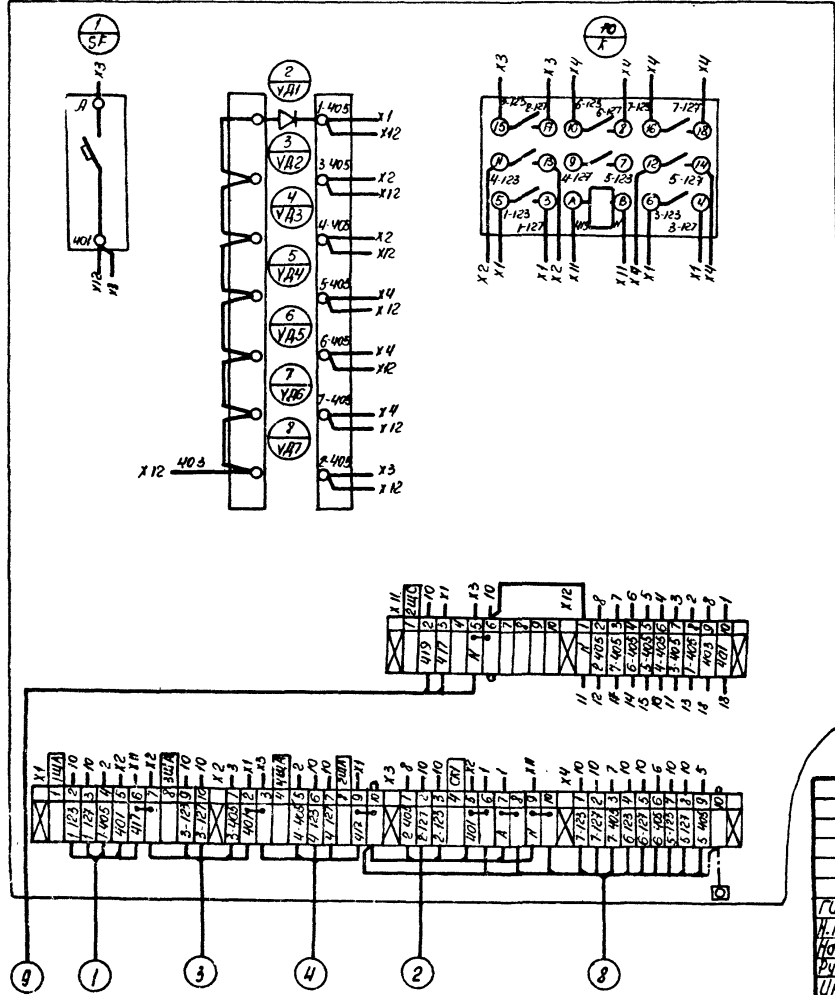




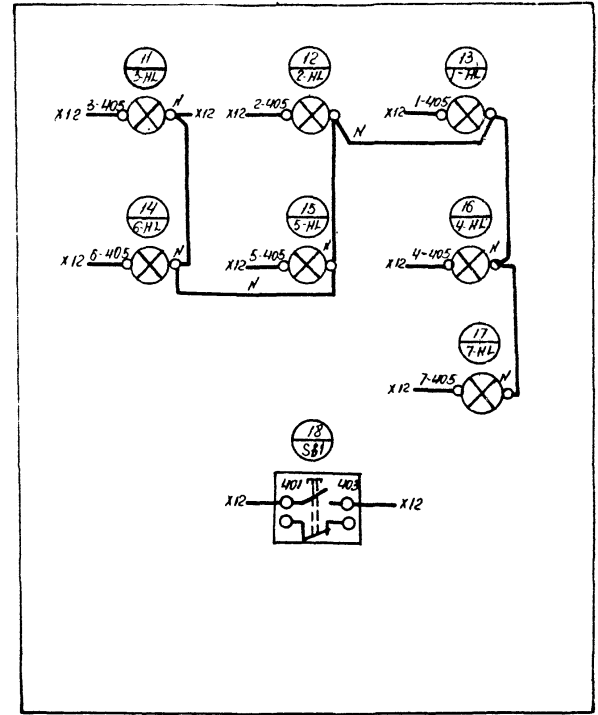
Ряды зажимов расположены в НКУ горизонтально.

				ТП 503-1-47.86 АСТН	
				Шит сигнализации ШС	
				Схема электрическая	
				принципиальная	
				Лист 4 Лист 10	
				Личный штамп: ГИПРОАВТТРАНС	
				Раставский	

Вид спереди



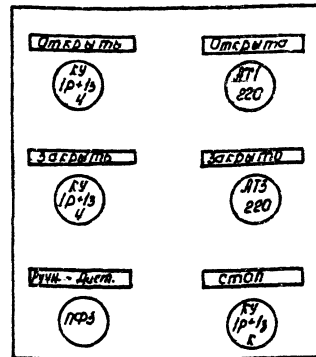
Дверь (вид сзади)



ТП 503-1-47.86 - АСТ-Н		Станд. Масса	Масштаб
Щит сигнализации ИЩС		Р	
Схема соединений		Лист 5	Листов
ИП Шильдин	М.КОНТР. Сидоровская	Минавтотранс РСФСР	
Нач. отд. Молчанов	В.С. гр. Хитина	ГИПРОАВТОТРАНС	
Инж. Рупко	Инж. Шелес	Ростовский филиал	

Пикетаж	№ списка	Пояс обозначение	Место написки	Текст	Кол-во элем-тов	Значение элем-та
	1	1-SF	Табличка	Ворота №1 Зр. Q.63A	1	
	2	2-SF	Табличка	Ворота №2 Зр. Q.63A	1	
	3	HL1	Табличка	Приточные системы. Авария	1	
	4	—	Табличка	ЗШС	1	
	5	HL	Табличка	Напряжение - 24В	1	
	6	HL2	Табличка	Аварийный уровень в резервуаре	1	
	7	1-SB	Табличка	Ворота №1	1	
	8	2-SB	Табличка	Ворота №2	1	
	9	SB2	Табличка	Свет сигнала	1	
	10	SA	Табличка	Резервуар Свет сигнала	1	
	11	SB3	Табличка	Опробование сигнализации	1	

ТИПОВОЙ ПРОЕКТ 503-1-47.86 АЛЬБОМ IV



Данный чертеж передается заводу-изготовителю  
кнопочных постов.

ТП 503-1-47.86 -АСТ-Н			
ТП	Шингин А.И.	Шит сигнализации ЗШС	Старший тех. мастер
№ контр.	Сидорова Е.В.	Перепись написки	Р 1 Б
№ч. отд.	Морочков В.В.		Тинистотранс РСФСР
Руч. зр.	Хутина Л.В.		ГИПРОАВТОТРАНС
Штук.	Дупка И.В.		Ростовский филиал

ТП 503-1-47.86 -АСТ-Н			
Зеркус ИЗ		Склад	Магистр
для заказа кнопочного		Р	Магистр
поста ПК415-21 231-40У3		Лист 1	Лист 2
		Тинистотранс РСФСР	
		ГИПРОАВТОТРАНС	
		Ростовский филиал	

ТИПОВОЙ ПРОЕКТ 503-1-47.86 АЛЬБОМ IV

Код документа	Зона	Лист	Обозначение	Наименование	Лист	Примечание
				<u>Документация</u>		
A3			ТП-503-1-47.86 АСТ-Н.3	Чертеж общего вида		
A3			ТП-503-1-47.86 АСТ-Н.4	Схема электрическая принципиальная		
A3			ТП-503-1-47.86 АСТ-Н.5	Схема соединений		
A4			ТП-503-1-47.86 АСТ-Н.1	Таблица перечня надписей		
				<u>Сборочные единицы</u>		
				Ящик 949-0643. Н1	1	
1				Выключатель ЯБЗ-МУЗ U-380В 3р 0,83А отс.З	2	1SF, 2-SF
2				Реле РПУ-2-31040УЗЯ; U-24В	1	к3
3				Реле РПУ-2-36220УЗЯ; U 220В	1	к2
4				Звонок ЗВП-220 U 220В	1	НА
5				Дход Д 226 Б	3	УЗЯ УДЮ
				Калодка восьмиламповая	1	
				Н 51		
6				Лист ПКЕ-Н2-392		
				толк верхн 13тр; толк средн 13тр; толк нижн красн. 13тр	2	1-58; 258

ТП 503-1-47.86 АСТ-Н

ГИП Шумягин  
И.С. Гонимир  
Нач. отд. Малинов  
Инж. З.И. Гитина  
Инж. Рунга

Шум сигнализации  
ЩС

Станция Лист Листов  
Р 2 2  
Минавтотранс РФСР  
ГИПРОАВТОТРАНС  
Ростовский филиал

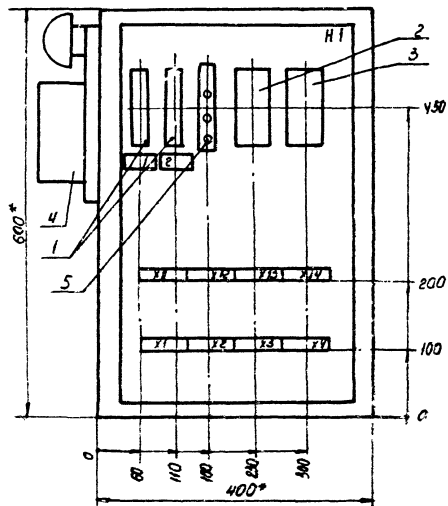
ТИПОВОЙ ПРОЕКТ 503-1-47.86 АЛЬБОМ V

Код документа	Зона	Лист	Обозначение	Наименование	Лист	Примечание
				Кнопка КЕ-0Н исполн.2		
		7		толк. красн.	1	582
		8		толк. черн	1	583
		9		Пультер-выключатель ТВ 1-1	1	5А
				<u>Аматура</u>		
		10		АЕ-3Н1111УХЛ U~220В	1	НЛ1
		11		АЕ-3Н1111УХЛ U~24В	1	НЛ
		12		АЕ-3Н1111УХЛ U~220В	1	НЛ.2
				Блок зажимов БЗ-10	8	

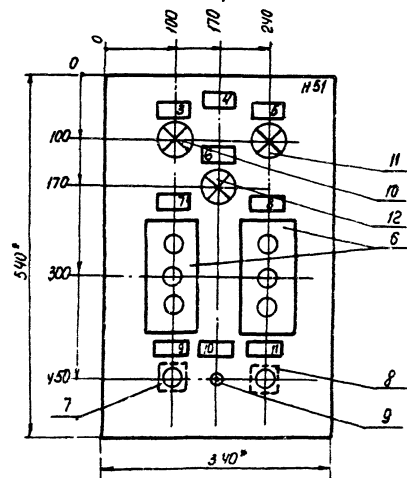
ТП 503-1-47.86 АСТ-Н

Лист 3

Вид спереди  
Дверь не показана



Дверь  
Вид спереди

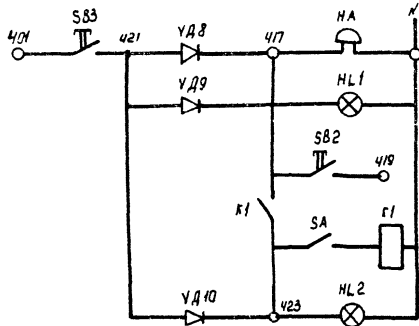
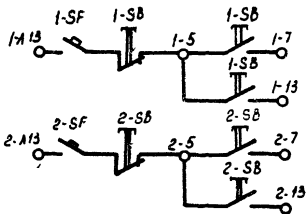
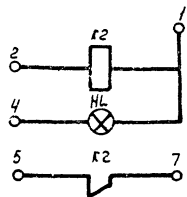


\* Размеры для справки.

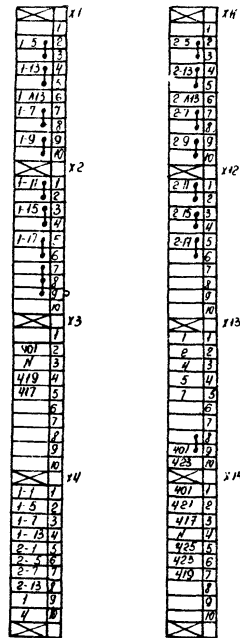
				<b>ТП 503-1-47.86-АСТ-Н</b>		
				Щит сигнализации ЭЩС		
				Общий вид		
				Страна	Масштаб	Кос. широт
				Р		1:5
				Лист 4 из 4		
				Министерство Энергетики		
				Гипростройтранс		
				Ростовский филиал		
Группа	Участок	Электростанция	Электростанция			
И.Р.О.Н.Э.	Средней	Электростанция	Электростанция			
И.Р.О.Н.Э.	Молочной	Электростанция	Электростанция			
И.Р.О.Н.Э.	Электростанция	Электростанция	Электростанция			
И.Р.О.Н.Э.	Электростанция	Электростанция	Электростанция			

ПРОЕКТ 503-1-47.86 АЛЬБЕМ IV

Шифр, №, дата утвержд. в проекте в объеме 1, дата в. шифра



Клеммные ряды в НКУ расположены горизонтально.



ТП 503-1-47.86 -АСТ-Н		
Щит автоматизации 2ЩС.		
Схема электрическая принципиальная		
гип	Шульгин	М.М.
Н. КОНТРА	Самодост	Т.В.
Нач. отд.	Молчанов	В.В.
Рис. пр.	Зютина	В.В.
Исполн.	Рогов	В.В.
Лист 5	Листов	
Минатомтрансресер		
ГИПРОАВТОТРАНС		
Ростовский филиал		

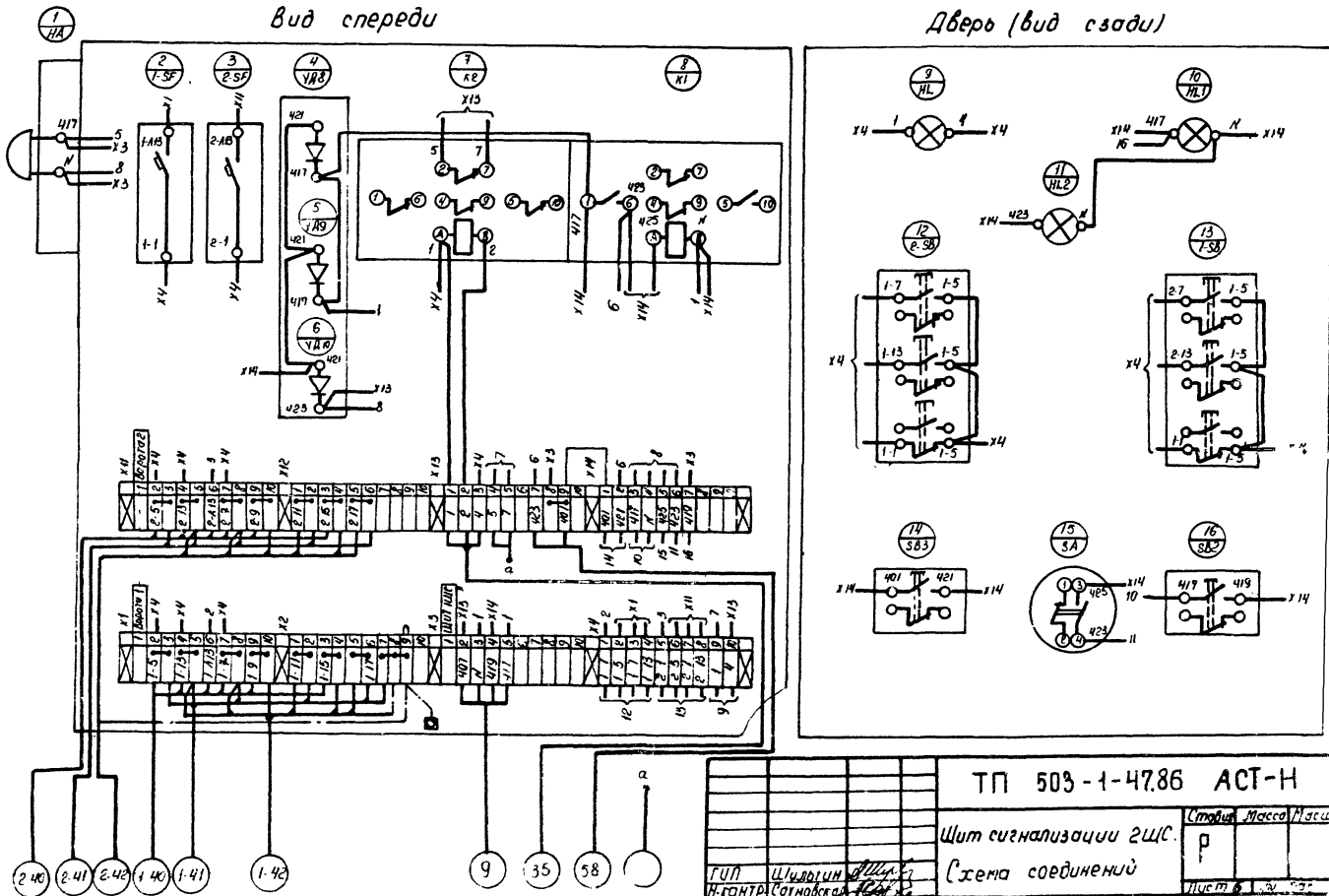
Копировал М.М.

содмат А3



Вид спереди

Дверь (вид сзади)



ТП 503-1-47.86 АСТ-Н

Щит сигнализации 2ЩС.

Схема соединений

ГУП Шляпин  
 И.Гондр  
 Мач.С.В.  
 Дир. зр.  
 С.Хис.

Страна	Месяц	Исх. ш. №
Р		
Лист 6 из 9		
Министерство РСФСР		
ГИПРОАВТОТРАНС		
Восточный филиал		

Пом. №	Надпись	Поз. обозначение	Место надписи	Текст	Изм.	Визы инженера	Дата	табл.
1	ISF	Табличка	Прибор поз. 33 ~ 220В; 0.63А					
2	2SF	Табличка	Прибор поз. 38 ~ 220В; 0.63А					
3	поз. 33а	Табличка	Стоки от мойки автомобилей					
4	поз. 33а	Табличка	Производственные стоки					

--	--	--	--	--	--	--	--

ТП 503-1-47.86 АСТ-Н

Шкаф рН-метров.  
Перечень надписей

Стандия Лист Листов  
Р 1 4  
Минавтотранс РФСР  
ГИПРОАВТОТРАНС  
Ростовский филиал

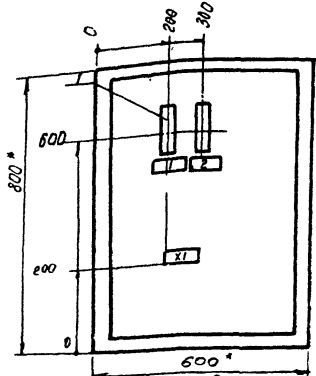
Пом. №	Надпись	Обозначение	Наименование	Лист	Примеч.
			Документация		
А4		ТП-503-1-47.86 - АСТ-Н. 3	Чертеж общего вида		
А4		ТП-503-1-47.86 - АСТ-Н. 4	Схема соединений		
А4		ТП-503-1-47.86 - АСТ-Н. 1	Перечень надписей		
<u>Сборочные единицы</u>					
			Ящик 849-0803	1	
			НН		
1			Выключатель АВЗ - М УЗ		
			У-380 В; зр. 0.63А; отс. 1.9	2	1SF, 2SF
			Н 51		
2			Преобразователь измерительный. Предел измерения		поз. 33
			1.14ед.рН; У-220В; П-201.2	2	поз. 38
			В комплект входит:		
			показывающий прибор		
3			У-220В; шкала от 14ед. рН		поз. 33а
			М-381	2	поз. 33а
			Блок зажимов БЗ-10	1	

ТП 503-1-47.86 - АСТ-Н

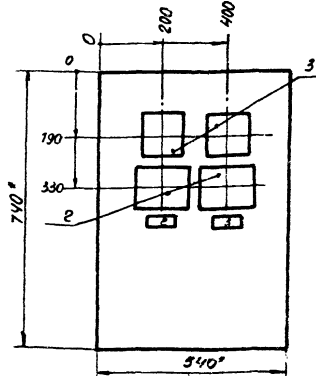
Шкаф рН-метров  
Технические данные  
аппаратов

Стандия Лист Листов  
Р 2 4  
Минавтотранс РФСР  
ГИПРОАВТОТРАНС  
Ростовский филиал

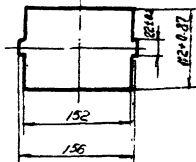
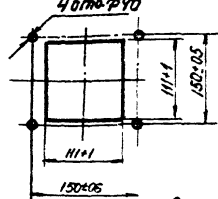
Вид спереди  
Дверь не показана



Дверь  
Вид спереди



Разметка отверстий  
поз. 3  
Чотбруо



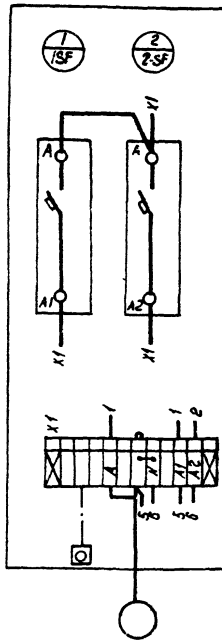
\* Размеры для справок

ТП 503-1-47.86 - АСТ-Н

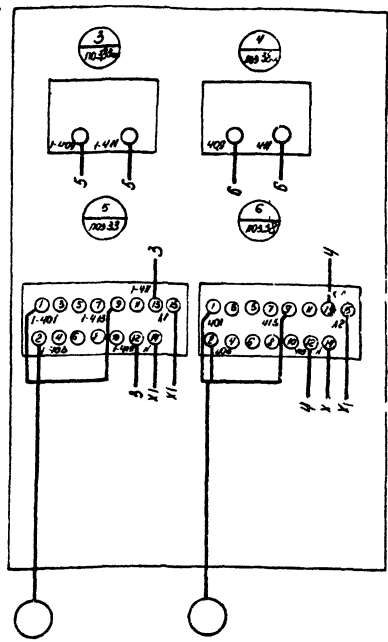
Шкаф рН-метров  
Общий вид

Стальной	Масса	Объем
Р		1:10
Лист	Листов	
Миниавтомат РСР		
ГИПРОАВТОТРАНС		
Ростовский филиал		

Вид спереди



Дверь (вид сзади)



ТП 503-1-47.86 - АСТ-Н

Шкаф рН-метров  
Схема соединений

Стальной	Масса	Мощность
Р		
Лист	Листов	
Миниавтомат РСР		
ГИПРОАВТОТРАНС		
Ростовский филиал		

Отпечатано  
в Новосибирском филиале ЦИТП  
СЗССН в Новосибирске ул. Карла Маркса 1

---

Введен в печать 23 11 1982  
заказ 1-1043 Тираж 250