

ТИПОВОЙ ПРОЕКТ
503-1-97.91

Производственный корпус эксплуатаци-
онного филиала ПАО на 300 грузовых
автомобилей с комплексом ЕО

Альбом 5

КЖИ

Строительные изделия

ТИПОВОЙ ПРОЕКТ
503-1-97.91

Производственный корпус эксплуатаци-
онного филиала ПАТО на 300 грузовых
автомобилей с комплексом ЕО

Альбом 5

КЖИ

Строительные изделия

РАЗРАБОТАН

Новосибирским арендным
предприятием
ГИПРОАВТОТРАНС

УТВЕРЖДЕН
И ВВЕДЕН
В ДЕЙСТВИЕ

концерном Росавтотранс
протокол от 13.02.92. N1

Главный инженер  Я.И. Вильбергер
Главный инженер
проекта  В.Ф. Бетехтин

Обозначение	Наименование	Примечание стр.
503-1-97.91 -КЖИ	Содержание альбома	2
-КЖИ	Содержание альбома	3
-КЖИ ТТ	Технические требования	4
-К1-1...К1-3	Колонны К1-1... К1-3	5
-К2-1...К2-3	К2-1... К2-3	6
-К3-1...К3-2	К3-1, К3-2	7
-К3-3... К3-6	К3-3...К3-6	8
-К4-1... К4-3	К4-1... К4-3	9
-К5-1,К6-1,К6-4	К5-1, К6-1, К6-4	10
-К5-2,К6-2,К6-3	К5-2, К6-2, К6-3	11
-К8-1... К8-4	К8-1... К8-4	12
-К9-1,К9-2	К9-1, К9-2	13
503-1-97.91 -КЖИ	Выборка дополнительных закладных изделий колонн (начало)	14
-КЖИ	Выборка дополнительных закладных изделий колонн (окончание)	15
-КЖИ	Ведомость расхода стали на дополнительные закладные изделия колонн (начало)	16
-КЖИ	Ведомость расхода стали на дополнительные закладные изделия колонн (окончание)	17

503-1-97.91- КЖИ			
Гип	Ветехтин	Иванов	
Рук.бр.	Сидорова	Иванов	
Гл.спец.	Питьев	Иванов	
Рук.гр.	Ляглова	Иванов	
Вед.инж.	Саргисов	Иванов	
Инж.	Смелыкова	Иванов	
Содержание альбома		Страницы	Листы
		РП	1
		Чобосидирское арендное предприятие ГИПРАВТОТРАНС	

Обозначение	Наименование	Примечание стр.
503-1-97.91-КЖИ-61-1, 61-2	Балки 61-1, 61-2	18
-61-1, 61-2	Выборка дополнительных закладных, ведомость расхода стали на дополнительные закладные изделия на 61-1, 61-2	19
-П6... П9, П21... П24	Плиты П6...П9, П21... П24	20
-П10... П13, П15, П25... П28, П30	П10... П13, П15, П25... П28, П30	21
-П34... П38	П34... П38	22
П6... П13, П15, П21... П28, П30, П34... П38	Выборка дополнительных закладных изделий плит П6... П13, П15, П21... П28, П30, П34... П38	23
-П6... П13, П15, П21... П28, П30, П34... П38	Ведомость расхода стали на дополнительные закладные изделия плит П6... П13, П15, П21... П28, П30, П34... П38	24
-ПС2, ПС3, ПС5, ПС11, ПС12, ПС14, ПС37	ПС2, ПС3, ПС5, ПС11, ПС12, ПС14, ПС37	25
-ПС6... ПС8, ПС21	ПС6... ПС8, ПС21	26
-ПС9, ПС13	ПС9, ПС13	27
-ПС15, ПС16	ПС15, ПС16	28
-ПС17, ПС18	ПС17, ПС18	29
-ПС19, ПС20	ПС19, ПС20	30
-ПС22, ПС24	ПС22, ПС24	31
-ПС25, ПС26, ПС28, ПС30	ПС25, ПС26, ПС28, ПС30	32
-ПС29, ПС31, ПС32... ПС35	ПС29, ПС31, ПС32... ПС35	33
-ПС1... ПС38	Выборка закладных изделий	34

Инд. № протоц. Подпись и дата. Иван. Иванова

Альбом 5

Обозначение	Наименование	Примечание
503-1-97.91 -КЖИ-П1...П38	панелей пс1...пс38 Ведомость расхода стали на закладные изделия	35
-пс1-42-бг3-1, пс1-42-бг3-2	Панель пс1-42-бг3-1, пс1-42-бг3-2	36
-пс1-42-бг3-1	пс1-42-бг3-1	37
-пс1-42-бг3-1	пс1-42-бг3-1	38
-пс1, пс2, пс4	пс1, пс2, пс4	39
-пс5...пс7	пс5...пс7	40
-пс1, пс2, пс4...пс7	Выборка закладных изделий панелей пс1, пс2, пс4...пс7	41
-пс1, пс2, пс4...пс7	Ведомость расхода дополнитель ной стали на панели пс1, пс2, пс4...пс7	42
-кп1	Каркас кп1	43
-кп2, кп3	кп2, кп3	43
-кп4	кп4	44
-кп6, кп7	кп6, кп7	44
-кп8, кп10, кп12	кп8, кп10, кп12	45
-кп9, кп11	кп9, кп11	45
-кп14, кп15	кп14, кп15	46
-кп1	Каркас пространственный кп1	46
	Сетка арматурная	
-с1	с1	47
-с2	с2	47
-с3	с3	48
-с4	с4	48

503-1-97.91 - КЖИ

Лист

3

Обозначение	Наименование	Примечание
503-1-97.91-КЖИ-С5	Сетка арматурная С5	49
-с6	С6	49
-с7	С7	50
-нс1, нс2	Насадки нс1, нс2	50
-щ1	Щит щ1	51
-щ2	щ2	51
-щ3	щ3	52
-км1	Крышка металлическая км1	52
-щ4	Щит щ4	53
-рш1	Решётка рш1	54
-л1	Лестница л1	54
-мс1	Изделие соединительное мс1	55
-мс2	мс2	55
-мс3...мс6	мс3...мс6	56
-мн1	Изделие закладное мн1	57
-мн2	мн2	57
-мн3	мн3	58
-мн4	мн4	58
-мн5	мн5	59
-мн6	мн6	59
-мд3-1	мд3-1	60
-мн7-2-1	мн7-2-1	60
-рш2	Решетка рш2	67

Днев. № прол. Поделное изделие

503-1-97.91 - КЖИ

Лист

4

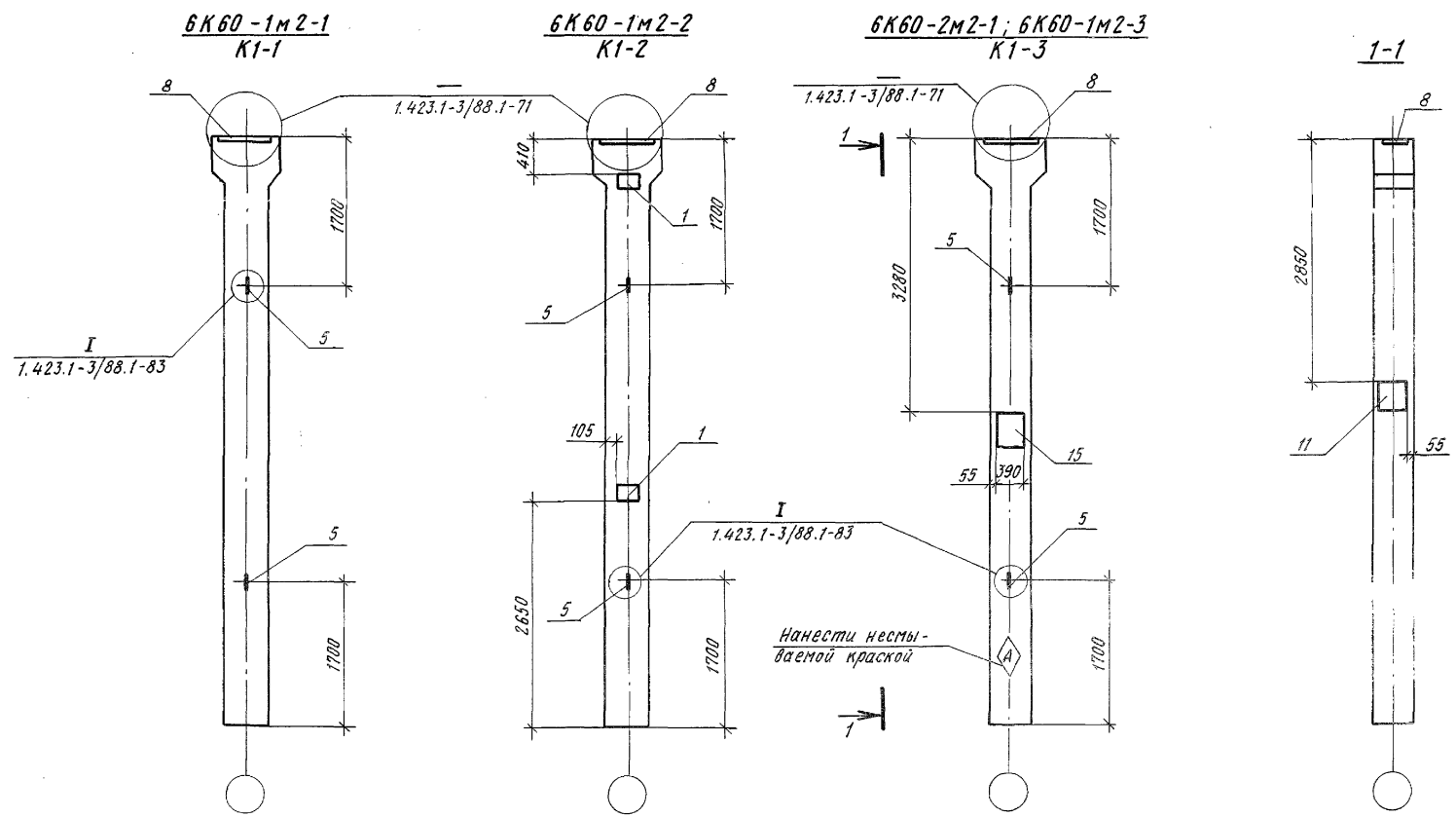
1. Настоящий альбом содержит рабочие чертежи конструкций плит покрытий, перекрытий, колонн, стеновых панелей, балок с дополнительными закладными изделиями, изделия закладные, сетки.
2. Сборные конструкции, арматурные и закладные изделия должны изготавливаться в соответствии с требованиями следующих документов:
 СНиП 2.03.01-84 „Бетонные и железобетонные конструкции.“
 СНиП III-4-80* „Техника безопасности в строительстве.“
 ГОСТ 10922-90 „Арматурные изделия и закладные детали сварные для железобетонных конструкций. Технические требования и методы испытаний.“
 ГОСТ 14098-85 „Соединения сварные арматуры железобетонных изделий и конструкций. Контактная и ванная сварка. Основные типы и конструктивные элементы.“
 СН 393-78 „Инструкция по сварке соединений арматуры и закладных деталей железобетонных конструкций.“
 Разделы 2,3 и приложение 1.
 ГОСТ 19222-84 „Соединения сварных элементов закладных деталей сборных железобетонных конструкций. Контактная автоматическая сварка плавлением. Основные типы и конструктивные элементы.“
3. Соединение элементов закладных изделий производить в соответствии с чертежами электродуговой сваркой электродами типа Э-42 по ГОСТ 9467-75*.
 Качество их должно соответствовать требованиям ГОСТ 10922-90.
4. Приварку стержней к прокатной стали производить в

тавр под слоем флюса.

5. Толщину сварных швов принять по наименьшей толщине свариваемых элементов. Пережоги металла не допускаются. Все наплывы и набрызги на лицевой стороне изделий должны быть удалены.
6. Транспортировка и хранение изделий должны быть организованы таким образом, чтобы оградить их от механических повреждений и загрязнений.
7. Все металлические изделия должны поставляться заводом-изготовителем с обязательным указанием марки изделий.

				503-1-97.91 - КЖИ-ТТ.			
Гип	Бетехтин	Лазарь		Технические требования	Стандия	Лист	Листов
Рук.бр.	Сидорова	М.А.			РП		
Гл. спец.	Питьев	В.В.			Новосибирское арендное предприятие ГИПРОАВТОТРАНС		
Рук.г.р.	Пяткова	В.В.					
вед. инж.	Саргисьян	В.В.					

АЛБ60М 5



1. В маркировке колонн в знаменателе дана условная марка колонн, принятая на схеме расположения колонн.
2. Опалубочный чертеж колонны 6К60-1М2; 6К60-2М2 см. серию 1.423.1-3/88
3. Колонны К1-1...К1-3 отличаются от серийной колонны наличием дополнительных закладных изделий
4. Технические требования см. серию 1.423.1-3/88.
5. Ведомость расхода стали на дополнительные закладные изделия см. КЖИ л.2...5

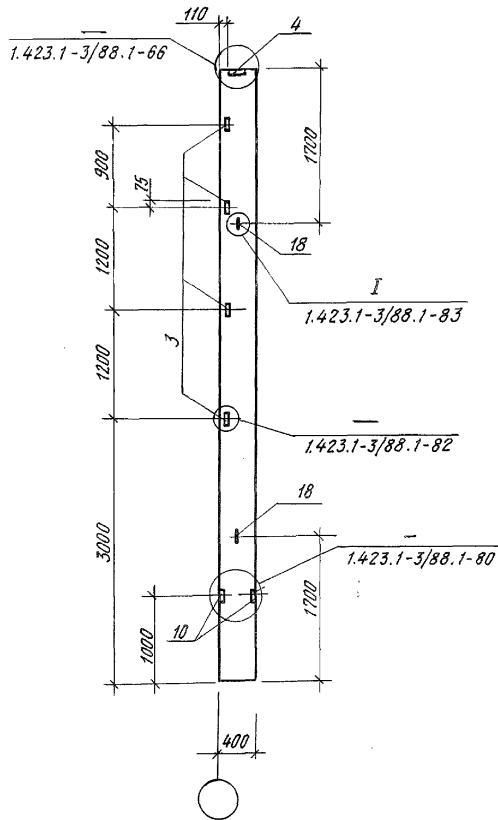
Изм. № 1000Л. Подпись и дата. Взам. инв. №

Привязан		Инв. №		503-1-97.91 - КЖИ-К1-1...К1-3			
Г/ИП	Бетехтин			Колонны К1-1... К1-3	Стадия	Масса	Масштаб
Рук.вр.	Сидорова				РП	1300	1:50
Гл. спец.	Питъев				Лист 1	Листов	
Рук.гр.	Пяткова				Новосибирское арендное предприятие ГИПРОВАТТРАНС		
Вед. инж.	Сартисон			Железобетон			

А066004 5

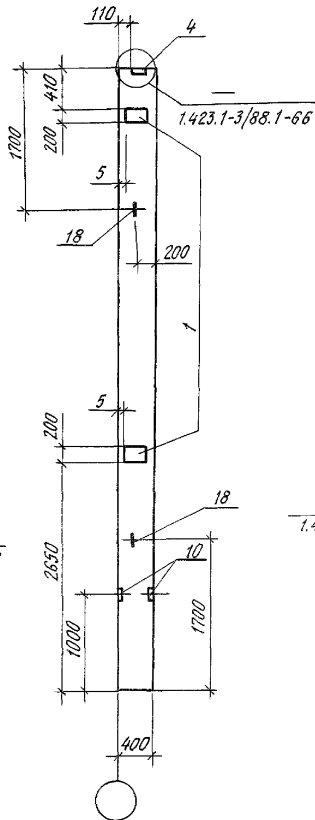
2К60-1М2-1; 2К60-2М2-1

К2-1



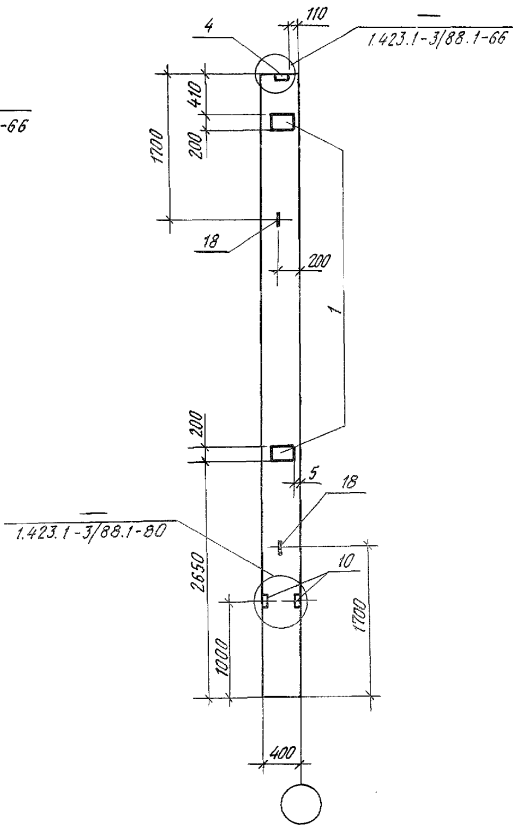
2К60-1М2-2; 2К60-2М2-2

К2-2



2К60-1М2-3; 2К60-2М2-3

К2-3



1. В маркировке колонн в знаменателе дана условная марка колонн, принятая на схеме расположения колонн.
2. Опалубочный чертеж колонны 2К60-1М2, 2К60-2М2 см. серию 1.423.1-3/88.
3. Колонны К2-1...К2-3 отличаются от серийной колонны наличием дополнительных закладных изделий.
4. Технические требования см. серию 1.423.1-3/88
5. Ведомость расхода стали на дополнительные закладные изделия см. КЖИ л.2...5

Привязан

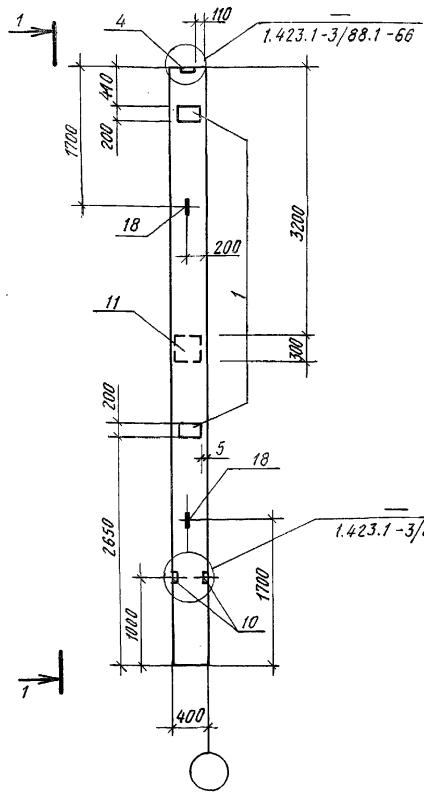
Инв. №2

ГИП		Бетехтин			503-1-97.91 - КЖИ-К2-1...К2-3			
Рук. бр.		Сидорова			КОЛОННЫ К2-1...К2-3	Стадия	Масса	Масштаб
Тл. спец.		Питъев				РП	2800	1:50
Рук. гр.		Пяткова				Лист 1	Листав	
Вед. инж.		Саргисов			Железобетон			Новосибирское арендное предприятие ГИПРОАВТОТРАНС

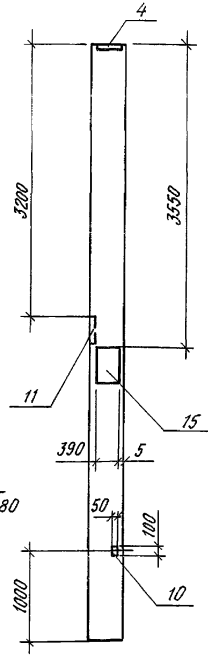
Ино. № 10000. Утверждено и выдано 02.09.80. Ино. № 10000

А. ЛЕВОНОВ

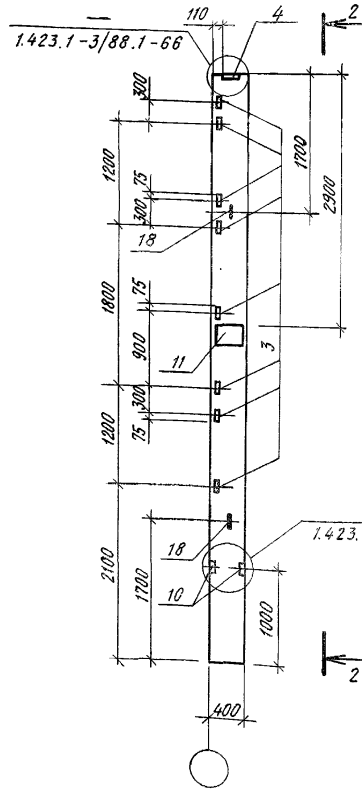
2К60-3М2-1
К3-1



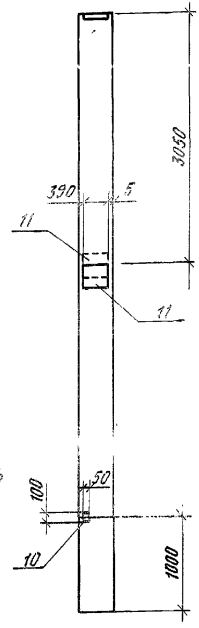
1-1



2К60-3М2-2
К3-2



2-2



1. В маркировке колонн в знаменателе дана условная марка колонны, принятая на схеме расположения колонн.
2. Опалубочный чертеж колонны 2К60-3м2 см. серию 1.423.1-3/88
3. Колонны К3-1, К3-2 отличаются от серийной колонны наличием дополнительных закладных изделий.
4. Технические требования см. серию 1.423.1-3/88
5. Ведомость расхода стали на дополнительные закладные изделия см. КЖИ л. 2...5

Привязан

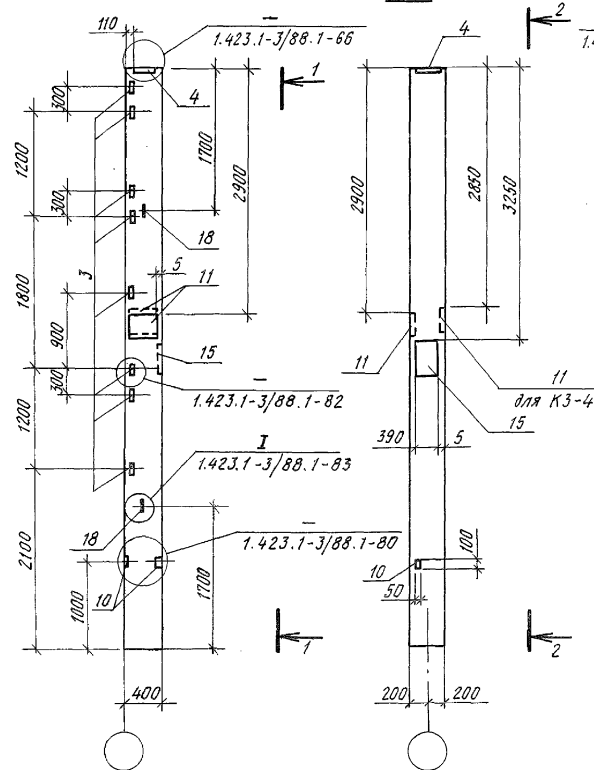
Инв. №

503-19-97.91 - КЖИ-К3-1, К3-2		
Сип	Бетехтин	
Рук. др.	Сидорова	
Гл. спец.	Питиев	
Рук. ар.	Плякова	
Вед. инж.	Сартыков	
Колонны К3-1, К3-2		Стадия РП
		Масса 2800
		Масштаб 1:50
Железобетон		Лист 1 / Листов
		Новосибирское арендное предприятие ГИПРОАВТОТРАНС

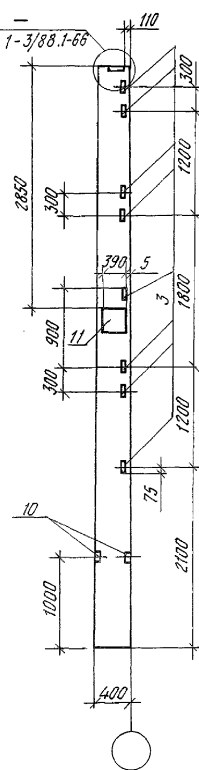
ИНВ. № КОЛОН. / ПОДРОБИСЬ И ОПАЛ. / ВЗЛОМ. ЧИСТ. №

Альбом 5

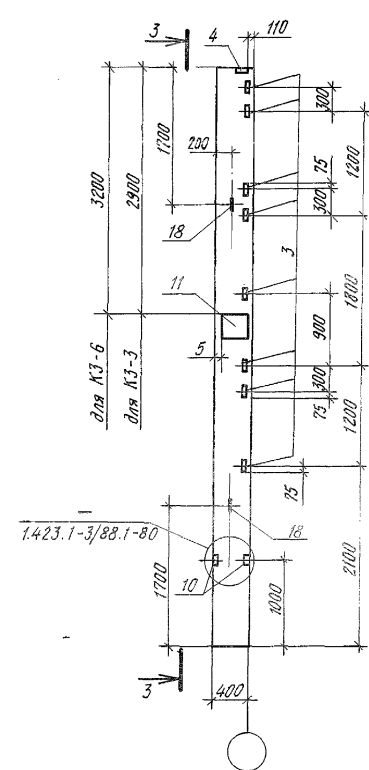
2К60-3М2-4; 2К60-3М2-5
К3-4 К3-5



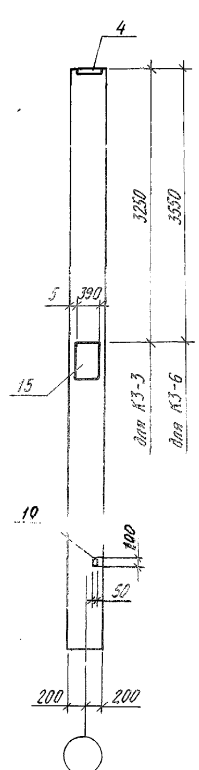
2-2
для К3-4



2К60-3М2-3; 2К60-3М2-6
К3-3 К3-6



3-3



1. В маркировке колонн в знаменателе дана условная марка колонн, принятая на схеме расположения колонн.
2. Опалубочный чертеж колонны 2К60-3м2 см. серии 1423.1-3/88
3. Колонны К3-3...К3-6 отличается от серийной колонны наличием дополнительных закладных изделий.
4. Технические требования см. серию 1423.1-3/88
5. Ведомость расхода стали на дополнительные закладные изделия см. КЖИ л. 2...5

Привязан				
ИЧВ.№з				

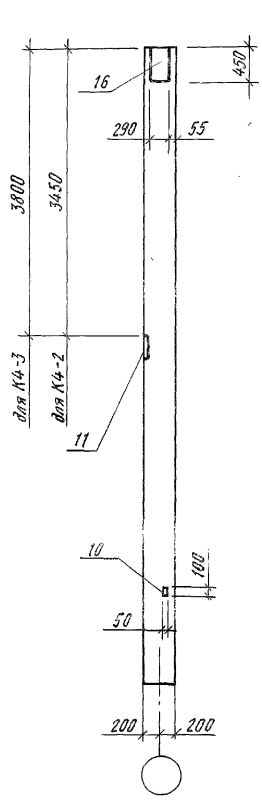
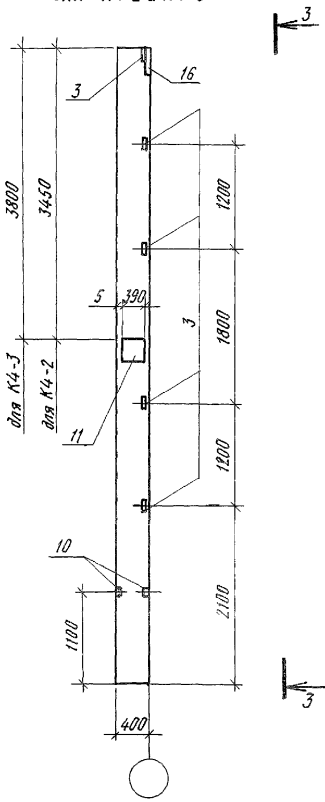
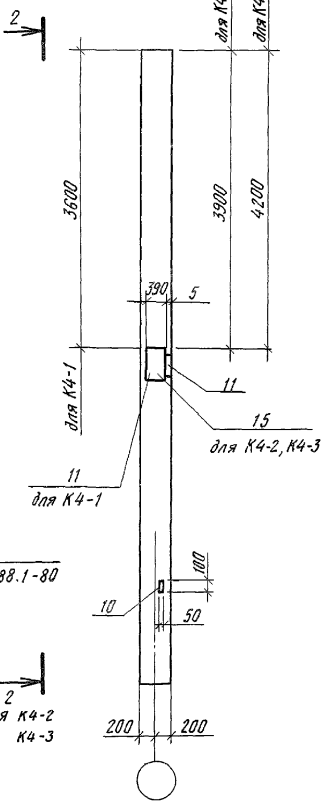
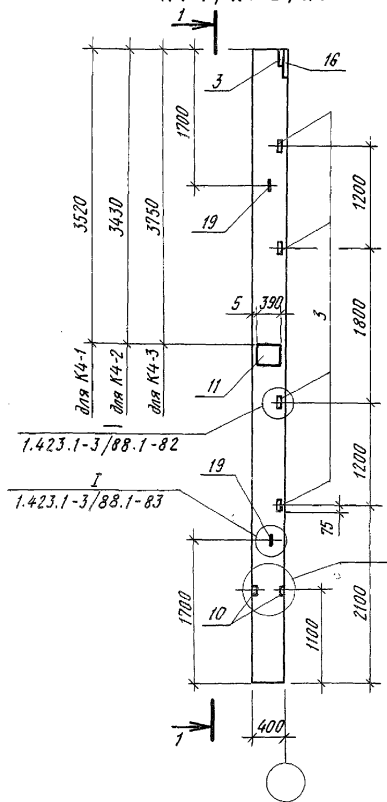
ГИП	бетехтин	
Рук.бр.	сидорова	
Гл. спец.	Питьев	
Рук.гр.	Пяткова	
Вед. инж.	Сартисби	

503-1-97.91-КЖИ-К3-3...К3-6			
Колонны К3-3...К3-6	Стая	Масса	Масштаб
	РП	2800	1:50
Железобетон	Лист	Листов	
	Необходимское арендное предприятие ГИПРОАВТОТРАНС		

Имя, Перевод, Подпись и дата, Взам. инв. №

РЛ6652М.5

2К66-3М2-1; 2К66-3М2-2; 2К66-3М2-3
К4-1; К4-2; К4-3



1. В маркировке колонн в знаменателе дана условная марка колонн, принятая на схеме расположения колонн.
2. Опалубочный чертёж колонны 2К66-3М2 см.серию 1.438.1-3/88.
3. Колонны К4-1... К4-3 отличаются от серийной колонны наличием дополнительных закладных изделий.
4. Технические требования см.серию 1.423.1-3/88
5. Ведомость расхода стали на дополнительные закладные изделия см. КЖИ л. 2...5.

503-1-97.91 - КЖИ-К4-1... К4-3		Стация	Масса	Масштаб
Колонны К4-1... К4-3		РП	3000	1:50
Железобетон		Лист	Листов	
		Новосибирское арендное предприятие ГИПРОАВТОТРАНС		

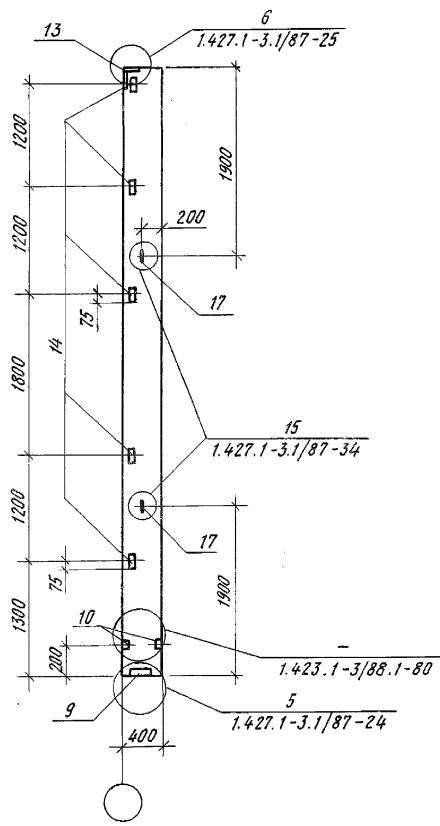
Гип	Бетехтин	
Рук. др.	Сидорова	
гл. спец.	Питюев	
Рук. гр.	Пяткова	
Вед. инж.	Сордисон	

Привязан			
Инд. №			

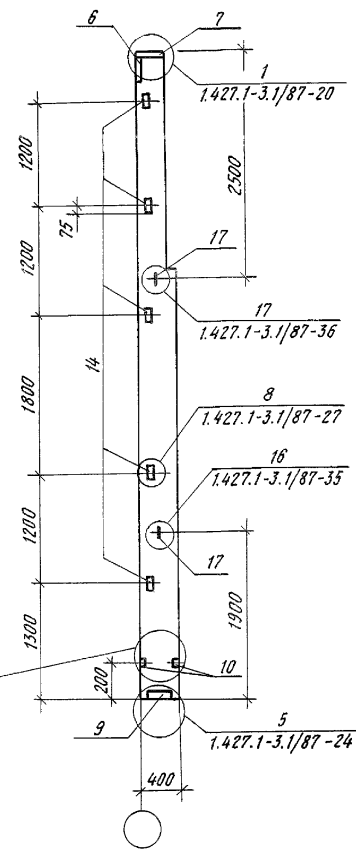
Лист № 1 из 1
Подпись и дата
Взам. инв. №

РЛ660Н 5

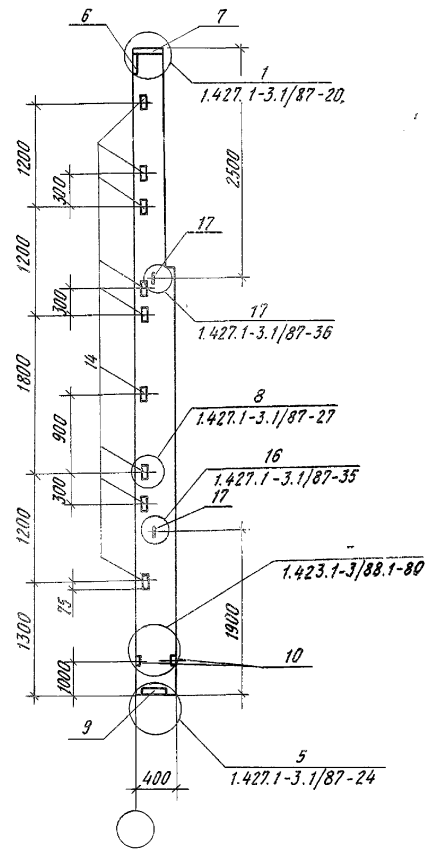
2КФ69-1-1; 2КФ69-2-1
К5-1



6КФ73-1-1; 6КФ73-2-1
К6-1



6КФ73-2-4
К6-4



1. В маркировке колонн в знаменателе дана условная марка колонн, принятая на схеме расположения колонн.
2. Опалубочные чертежи колонн 2кф69-1, 2кф69-2, 6кф73-1, 6кф73-2 см. серию 1.427.1-3, вып. 1/87.
3. Колонны К5-1, К6-1, К6-4 отличаются от серийных колонн наличием дополнительных закладных изделий.
4. Технические требования см. серию 1.427.1-3, вып. 0, вып. 1/87.
5. Ведомость расхода стали на дополнительные закладные изделия см. КЖИ л.2...5.

Привязан					
Инв. №					

ГИП	Бетехтин	<i>[Signature]</i>
Рук. др.	Сидорова	<i>[Signature]</i>
Гл. спец.	Питсьев	<i>[Signature]</i>
Рук. гр.	Пяткова	<i>[Signature]</i>
Вед. инж.	Сартисан	<i>[Signature]</i>

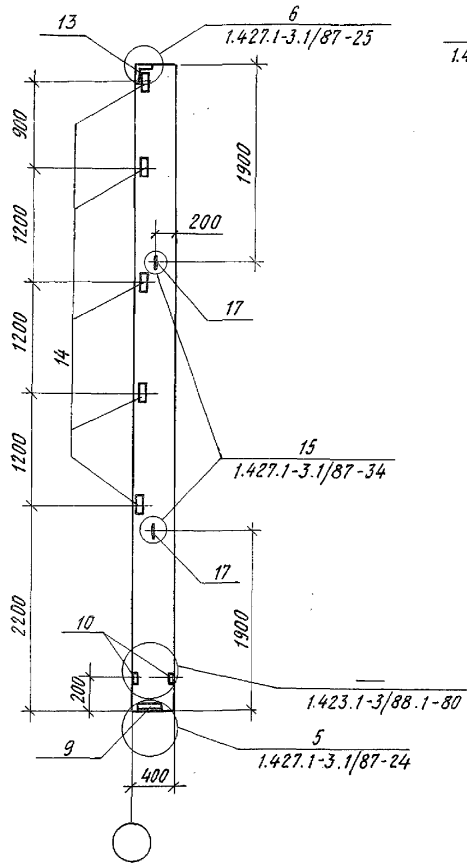
503-1-97.91 КЖИ-К5-1; К6-1; К6-4		
КОЛОННЫ К5-1, К6-1, К6-4	Стадия	РП
	Масса	2100 2000
Железобетон	Масштаб	1:50
	Лист	Листов
Новосибирское арендное предприятие ГИПРОВАТТРАНС		

Инв. № прол. Подпись и дата

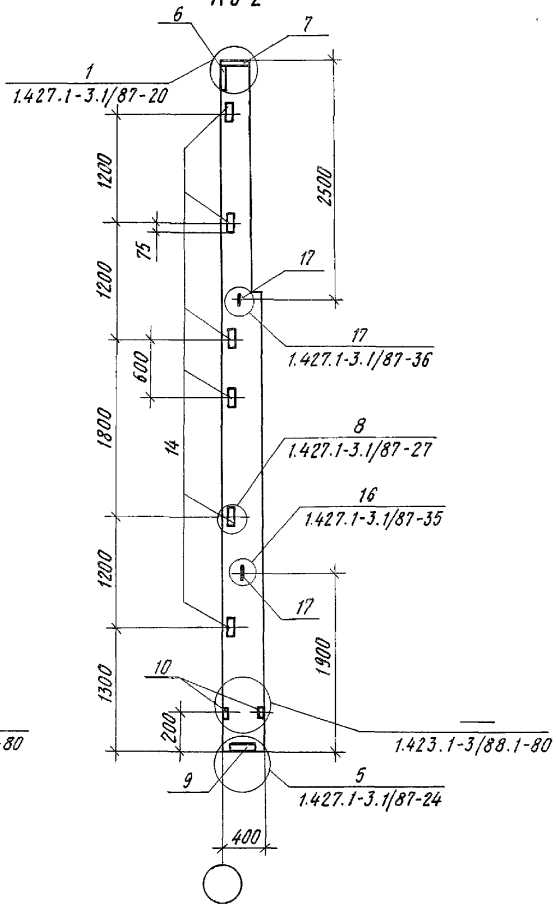
Взам. инв. №

АЛБОН 5

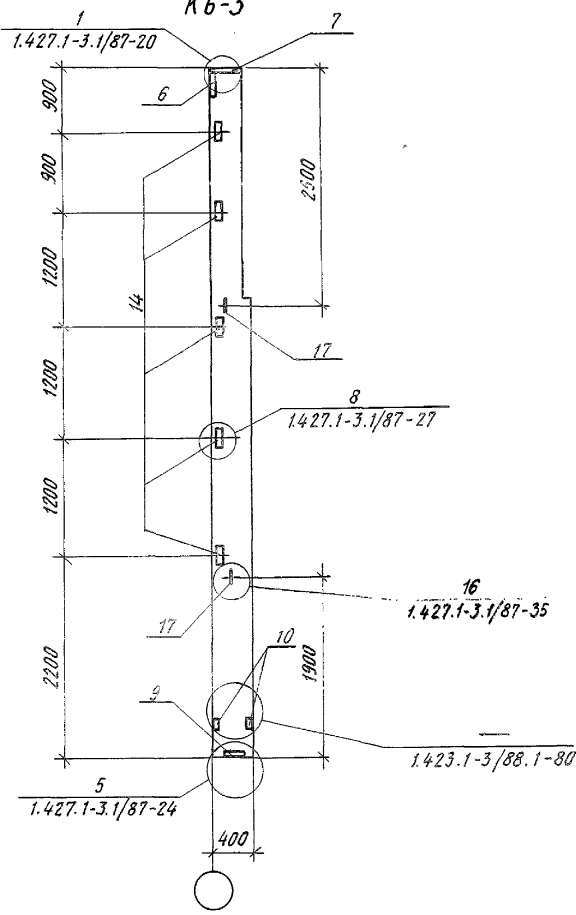
2КФ69-1-2; 2КФ69-2-2
К5-2



6КФ73-1-2; 6КФ73-2-2
К6-2



6КФ73-1-3; 6КФ73-2-3
К6-3



1. В маркировке колон в знаменателе дана условная марка колонн, принятая на схеме расположения колонн.
2. Опалубочные чертежи колонн 2КФ69-1; 2КФ69-2, 6КФ73-1, 6КФ73-2 см. серию 1.427.1-3, вып. 1/87.
3. Колонны К5-2; К6-2; К6-3 отличаются от серийных колонн наличием дополнительных закладных изделий.
4. Технические требования см. серию 1.427.1-3, вып. 0, вып. 1/87
5. Ведомость расхода стали на дополнительные закладные изделия см. КЖИ л. 2...5

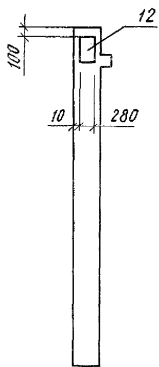
503-1-97.91-КЖИ-К5-2; К6-2; К6-3		
ГИП	Бетехтин	
Рук.вр.	Сидорова	
Тл. спец.	Питъев	
Рук.гр.	Пяткова	
Вед. инж.	Сартисон	
КОЛОННЫ К5-2; К6-2; К6-3		Стадия
		РП
		Масса
		2000
		2100
		Масштаб
		1:50
		Лист 1
		Листов
		Новосиби́рское арендное предприятие ГИПРОАВТОТРАНС

Привязан			
Инв. №			

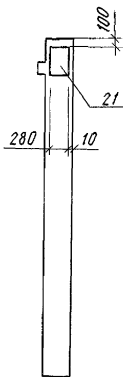
Инв. № колоды. Подпись и дата. Элект. инв. №

Архивом 5

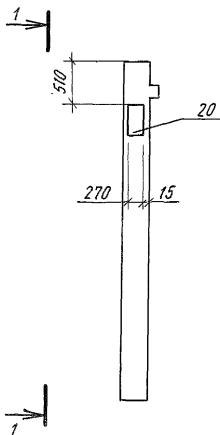
1. КОЗ.33-1
К8-1



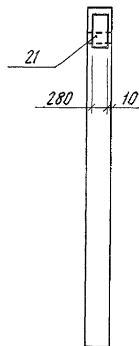
1. КОЗ.33-2
К8-2



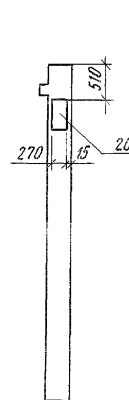
1. КОЗ.33-3
К8-3



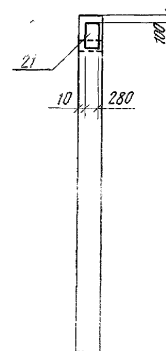
1-1



1. КОЗ.33-4
К8-4



2-2



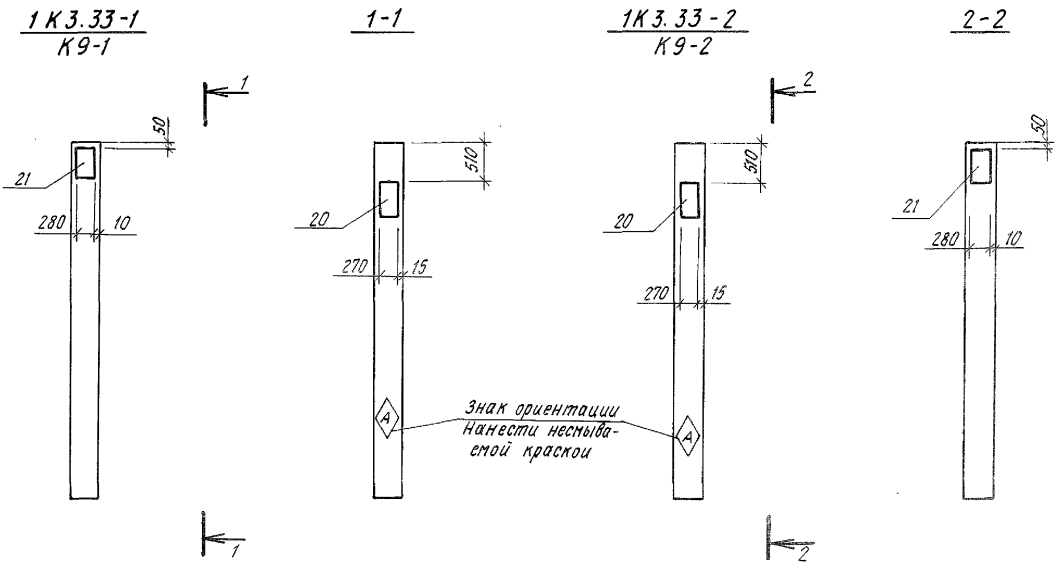
1. В маркировке колонн в знаменателе дана условная марка колонн, принятая на схеме расположения колонн.
2. Опалубочный чертеж колонны 1.КОЗ.33 см. серию 1.020-1/83, вып. 2-1
3. Колонны К8-1... К8-4 отличаются от серийной наличием дополнительных закладных изделий.
4. Технические требования см. серию 1.020-1/83, вып. 0, вып. 2-1.
5. Ведомость расхода стали на дополнительные закладные изделия см. КЖИ л. 2...5

503-1-97.91 - КЖИ-К8-1...К8-4		
ГИП	Бетехтин	
Рук. бр.	Сидорова	
Гл. спец.	Питьев	
Рук. гр.	Пяткова	
всд. инж.	Сартисон	
Колонны К8-1... К8-4	Стадия	РП
	Масса	950
Железобетон	Масштаб	1:50
	Лист 1	Листов
		Новосибирское арендное предприятие ГИПРОВАТотранс

Привязан				
Инв. №				

Имя, Фамилия, Подпись и дата, Взам. инв. №

Лист 5



1. В маркировке колонн в знаменателе дана условная марка колонн, принятая на схеме расположения колонн.
2. Опалубочный чертеж колонн 1К3.33 см.серию 1.020-1/83, вып.2-1
3. Колонны К9-1, К9-2 отличаются от серийной колонны наличием дополнительных закладных изделий
4. Технические требования см.серию 1.020-1/83, вып.0, вып.2-1
5. ведомость расхода стали на дополнительные закладные изделия см. КЖИ л.2...5

Привязан				503-1-97.91 - КЖИ - К9-1; К9-2			
ГНП	Бетехтин	<i>А.С.</i>		Колонны К9-1; К9-2	Стadia	Масса	Масштаб
Рук. бр.	Сидорова	<i>Сидорова</i>			РП	950 934 кг	1:50
Гл. спец.	Питъев	<i>Питъев</i>			Лист 1	Листов	
Рук. гр.	Пяткова	<i>Пяткова</i>			Железобетон		
Вед. инж.	Сартисон	<i>Сартисон</i>			Новоси́дирское арендное предприятие ГИПРОАВТОТРАНС		
Инв. №							

Рълям 5

Поз.	Наименование	Количество на одну колонну																Обозначение документа						
		К1-1	К1-2	К1-3	К2-1	К2-2	К2-3	К3-1	К3-2	К3-3	К3-4	К3-5	К3-6	К4-1	К4-2	К4-3	К5-1		К5-2	К6-1	К6-2	К6-3	К6-4	
1	Изделие закладное М 1 - 12		2			2	2	2																1.423.1-3/88.2-255
2	М 1 - 13																							1.423.1-3/88.2-256
3	М 1 - 14				4				8	8	8	8	8	5	5	5								1.423.1-3/88.2-256
4	М 2 - 32				1	1	1	1	1	1	1	1	1											1.423.1-3/88.2-254
5	МН-18-250	2	2	2																				3.400-7 вып. 1/87
6	МН - 1																	1	1	1	1			1.427.1-3.2/87-119
7	МН - 2																	1	1	1	1			1.427.1-3.2/87-120
8	М 2 - 33	1	1	1																				1.423.1-3/88.2-258
9	МН - 7																1	1	1	1	1	1		1.427.1-3.2/87-125
10	МН - 11				2	2	2	2	2	2	2	2	2	2	2	2	2	2	2	2	2	2		1.423.1-3/88.2-253
11	МН - 7 - 2			1				1	2	1	2	1	1	2	2	2								1.423.1-3/88.2-244
12	МН - 36																							1.020-1/83.2-15.26-06
13	МН - 9																1	1						1.427.1-3.2/87-126
14	МН - 28																5	5	5	6	5	9		1.427.1-3.2/87-133
15	МД - 3			1				1		1	1	1	1		1	1								1.438.1-3 вып. 1
16	МД - 3 - 1													1	1	1								503-1-97.91-КЖИ-МД3-1
17	М 12-150																2	2	2	2	2	2		3.400-7 вып. 1/87
18	М 14-150				2	2	2	2	2	2	2	2	2											3.400-7 вып. 1/87
19	М 16-200													2	2	2								3.400-7 вып. 1/87
20	МН - 25																							1.020-1/83.2-15.25
21	МН - 27																							1.020-1/83.2-15.26

Инв. № год. Подпись и дата Взам. инв. №

Привязан		Рук.бр.	Сидорова		503-1-97.91-КЖИ		
		Гл. спец.	Питьев		Выборка дополнительных закладных изделий КОЛОНН (начало)		
		Рук. гр.	Пяткова				
		вед. инж.	Сартисон				
		Инж.	Смелычакова				
Инв. №							

Стадия	Лист	Листов
П1	2	7
Надосибирское арендное предприятие ГИПРОАВТОТРАНС		

Лист 5

(окончание)

Поз.	Наименование	Количество на одну колонну							Обозначение документа
		К8-1	К8-2	К8-3	К8-4	К9-1	К9-2		
1	Изделие закладное М1 - 12								1.423.1-3/88.2-255
2	М1 - 13								1.423.1-3/88.2-256
3	М1 - 14								1.423.1-3/88.2-256
4	М2 - 32								1.423.1-3/88.2-254
5	МН18-250								3.400-7 вып.1/87
6	МН - 1								1.427.1-3.2/87-119
7	МН - 2								1.427.1-3.2/87-120
8	М2 - 33								1.423.1-3/88.2-254
9	МН - 7								1.427.1-3.2/87-125
10	МН - 11								1.423.1-3/88.2-253
11	МН - 7-2								1.423.1-3/88.2-244
12	МН - 36								1.020-1/83.2-15.26-06
13	МН - 9								1.427.1-3.2/87-126
14	МН - 28								1.427.1-3.2/87-133
15	МД3								1.438.1-3 вып.1
16	МД3-1								503-1-97.91- КЖИ-МД3-1
17	М12-150								3.400-7 вып.1/87
18	М14-150								3.400-7 вып.1/87
19	М16-200								3.400-7 вып.1/87
20	МН - 25			1	1	1	1		1.020-1/83.2-15.25
21	МН - 27		1	1	1	1	1		1.020-1/83.2-15.26

Привязан

Рук.бр.	Сидорова	<i>[Подпись]</i>
Гл. спец.	Питьев	<i>[Подпись]</i>
Рук.гр.	Пяткова	<i>[Подпись]</i>
Вед.инж.	Сартисой	<i>[Подпись]</i>
Инж.	Смельчакова	<i>[Подпись]</i>

503-1-97.91 - КЖИ

Выборка дополнительных закладных изделий колонн (окончание)

Стадия	Лист	Листов
РП	3	
Новосибирское арендное предприятие ГИПРОАВТОТРАНС		

Инв. №

/начало/

Альбом 5

Марка элемента	Изделия закладные																								
	Арматура класса											Прокат марки													
	А I					А III						Ст 3 пс 5-1													
	ГОСТ 5781-82 *											ГОСТ 8509-86				ГОСТ 103-76 *									
	φ10	φ12	φ14	φ16	φ18	Итого	φ10	φ12	φ16	φ18	φ22	φ25	Итого	63x5	90x6	180x11	Итого	8x50	8x150	8x300	10x200	10x300	10x390	12x270	12x280
К1-1				4,3	4,3			5,04				5,04													15,3
К1-2				4,3	4,3		2,88	5,04				1,92									9,2				15,3
К1-3	0,2			2,16	4,3	6,66		15,84		4,32	8,1	28,26										18,4			15,3
К2-1			1,84		1,84		2,6				0,8	3,4	6,0				6,0	0,6							
К2-2, К2-3			1,84		1,84		4,16				0,8	4,96					0,6			9,2					
К3-1	0,2		1,84	1,08	3,12		4,16	5,4		2,16	8,9	20,62					0,6			9,2	9,2				
К3-2			1,84	2,16	4,00		3,92	10,9		4,32	0,8	19,84	12,0				12,0	0,6							18,4
К3-3, К3-5, К3-6	0,2		1,84	1,08	3,12		3,92	5,4		2,16	8,9	20,38	12,0				12,0	0,6							9,2
К3-4	0,2		1,84	2,16	4,2		3,92	10,8		4,32	8,9	27,94	12,0				12,0	0,6							18,4
К4-1	0,2			5,04	5,24		1,65	10,8		4,32	8,9	25,67	7,5				7,5	0,6							18,4

Прокат марки						Всего	Общий расход
ГОСТ 103-76*			ГОСТ 5915-70*				
40 X							
-14x140	-20x100	-20x450	Итого	Гайка М24	Итого		
			15,3			24,64	24,64
			24,5			36,72	36,72
	9,4	27,6	70,7	0,6	0,6	106,22	106,22
6,0			6,6			17,84	17,84
6,0			15,8			22,6	22,6
6,0	9,4	27,6	62,0	0,6	0,6	86,34	86,34
6,0			25,0			60,84	60,84
6,0	9,4	27,6	52,8	0,6	0,6	88,9	88,9
6,0	9,4	27,6	62,0	0,6	0,6	106,74	106,74
	9,4	20,5	48,9	0,6	0,6	87,91	87,91

Привязан

Инв. №

503-1-97.91-КЖИ

Рук. др.	Сидорова	<i>[Подпись]</i>	Ведомость расхода стали на дополнительные закладные изделия колонн (начало)	Стация	Лист	Листов
Гл. спец.	Питъев	<i>[Подпись]</i>		РП	4	
Рук. гр.	Пяткова	<i>[Подпись]</i>		Новосибирское арендное предприятие ГИПРОАВТОТРАНС		
Вед. инж.	Сартисон	<i>[Подпись]</i>				
Инж.	Смельчакова	<i>[Подпись]</i>				

Инв. № подл. Подпись и дата. Взам. инв. №

/окончание/

РАББОМБ

Марка элемента	ИЗДЕЛИЯ ЗАКЛАДНЫЕ																										
	Арматура класса												Прокат марки														
	AI						AIII						ГОСТ 8509-86				ГОСТ 103-76*										
	φ10	φ12	φ14	φ16	φ18	Итого	φ10	φ12	φ16	φ18	φ22	φ25	φ14	Итого	L63*5	L90*6	L180*11	Итого	8*50	8*150	8*300	10*200	10*300	10*390	12*270	12*280	
К4-2, К4-3	0,4			5,04		5,44		1,65	10,8		4,32	17,0		33,77	7,5			7,5	0,6				18,4				
К5-1, К5-2		1,32				1,32	1,67	3,84				0,8		6,31	7,2	4,2	8,2	19,6	0,6								
К6-1, К6-3		1,32				1,32	3,14	1,2				0,8	2,04	7,18	7,2	4,2		11,4	0,6		5,7		4,7				
К6-2		1,32				1,32	3,14	1,44				0,8	2,04	7,42	8,64	4,2		12,84	0,6		5,7		4,7				
К6-4		1,32				1,32	3,14	2,16				0,8	2,04	8,14	12,96	4,2		17,16	0,6		5,7		4,7				
К8-1								0,36		3,84				3,84												17,94	
К8-2								0,18		3,84				4,02												8,97	
К8-3, К8-4, К9-1, К9-2								0,36	4,08	3,84				8,28										10,2	8,97		

Прокат марки							всего	Общий расход
ГОСТ 103-76*				ГОСТ 5915-70*				
14*140	20*100	20*450	Итого	Гайка М24	Итого			
	18,8	48,1	85,9	1,2	1,2	133,81	133,81	
			0,6			27,83	27,83	
			11,0			30,9	30,9	
			11,0			32,58	32,58	
			11,0			37,62	37,62	
			17,94			21,78	21,78	
			8,97			12,99	12,99	
			19,17			22,45	22,45	

Привязан

503-1-97.91 - КЖИ

Ведомость расхода стали на дополнительные закладные изделия колонн (окончание)

Инв. № 7001. Подпись и дата

Инв. № 7001. Подпись и дата

Рук.бр. Сидорова
Гл. спец. Питьев
Рук.гр. Пяткова
Вед. инж. Сартисон
Инж. Стельякова

Стадия РП

Лист 5

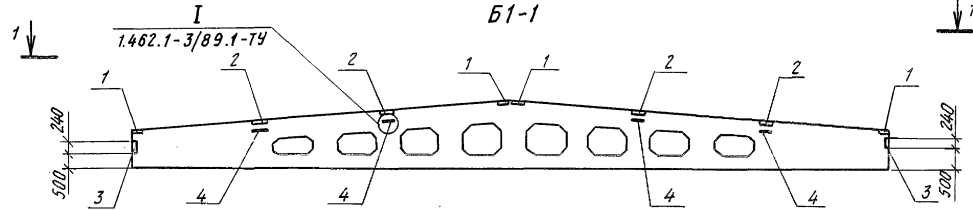
Листов

Новосибирское арендное предприятие ГИПРОАВТОТРАНС

А.А.В.О.М.Б.

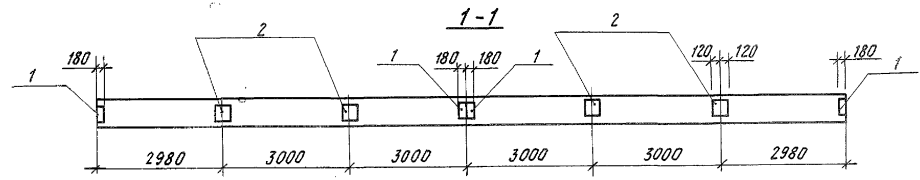
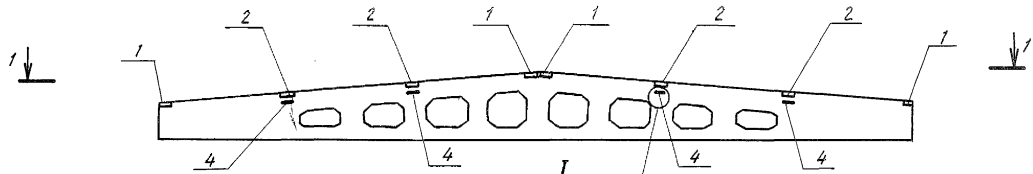
2БДР18-3Аṽ-1 ; 2БДР18-4Аṽ-1

Б1-1



2БДР18-3Аṽ-2 ; 2БДР18-4Аṽ-2

Б1-2



1. Технические требования см. 1.462.1-3/89.1-79.
2. Опалубочные чертежи балок см. 1.462.1-3/89, вып. 1
3. В маркировке балок в знаменателе дана условная марка, принятая по схеме расположения балок
4. Балки Б1-1; Б1-2 отличаются от балок 2БДР18-3Аṽ, 2БДР18-4Аṽ наличием дополнительных закладных изделий.
5. ведомость расхода стали на дополнительные изделия см. лист 2.

503-1-97.91-КЖ			
ГИП	Бетехтин		
Рук.бр.	Сидорова		
Гл. спец.	Питъев		
Рук.ар.	Пяткова		
Вед.инж.	Сартисон		
Балки Б1-1, Б1-2	Стая	Масса	Масштаб
	РП	10400	1:50
Железобетон	Лист 1	Листов	
	Новосибирское арендное предприятие ГИПРОАВТОТРАНС		

Привязан					
ИНВ. №					

ИНВ. № подл. Подпись и дата. Взам. инв. №

Альбом 5

Выборка дополнительных закладных изделий на элемент

Поз.	Наименование	Количество на одну балку			Обозначение документа
		Б1-1	Б1-2		
1	Изделие закладное М4-14	4	4		1.400-6/76 вып.1
2	М4-4-1	4	4		1.400-6/76 вып.1
3	МДЗ	2			1.030.1-1/88.0-3-21
4	М16-200	4	4		3.400-7 вып.1/87

Ведомость расхода стали на дополнительные закладные изделия на элемент

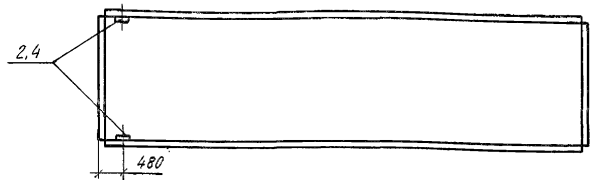
Марка элемента	Изделия закладные												Общий расход	
	Арматура класса						Всего	Прокат марки						
	АI СтЗпс			АIII				СтЗпс-1						
	ГОСТ 5781-82*							ГОСТ 103-76*			ГОСТ 8510-86			
	φ6	φ16	Итого	φ8	Итого		-6x x180	-6x x230	Итого	L80x x50x6	Итого			
Б1-1	0.16	5.76	5.92	2.64	2.64	8.56	8.0	10.4	18.4	4.72		4.72	23.12	31.76
Б1-2		5.76	5.76	1.60	1.60	7.36	8.0	10.4	18.4				18.40	25.76

И.И.В. №, Подпись и дата, Взам. инв. №

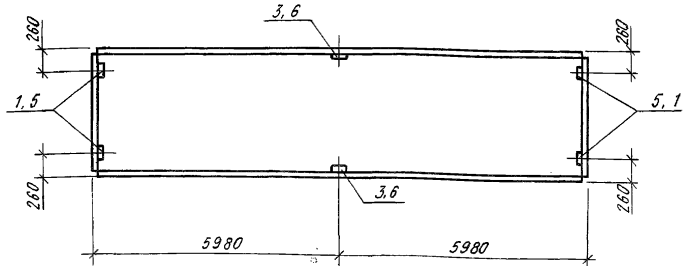
Привязан				ГИП Бетехтин				503-1-97.91 - КЖИ - Б1-1; Б1-2			
				Рук.бр. Сидорова				Выборка дополнительных закладных изделий.			
				Гл. спец. Питьев				Ведомость расхода стали на дополнительные закладные изделия на Б1-1, Б1-2			
				Рук.гр. Пяткова				Стация Лист Листов			
				Вед.инж. Саргисон				РП 3 3			
И.И.В. №								Новосибирское арендное предприятие ГИПРАВТОТРАНС			

Анв50М5

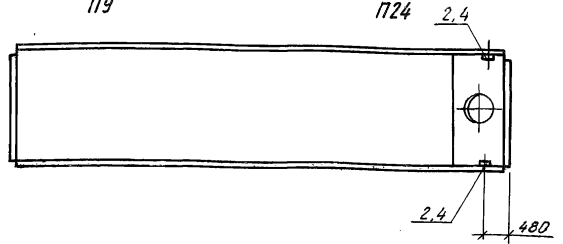
1 ПГ 12-5 Ат V̄ - 50 ФПН-100П-а ; 2 ПГ 12-3 Ат V̄ - 50 ФПН-100а
П6 П21



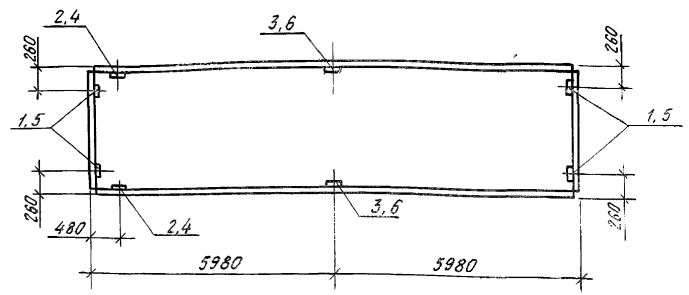
1 ПГ 12-5 Ат V̄ - 50 ФПН-100П-б-1 ; 2 ПГ 12-3 Ат V̄ - 50 ФПН-100П-б-1
П7 П22



1 ПВ 12-6 Ат V̄ - 4-50 ФПН-100П-а ; 2 ПВ 12-4 Ат V̄ - 4-50 ФПН-100П-а
П9 П24



1 ПГ 12-5 Ат V̄ - 50 ФПН-100П-б-1 ; 2 ПГ 12-3 Ат V̄ - 50 ФПН-100П-б-1
П8 П23

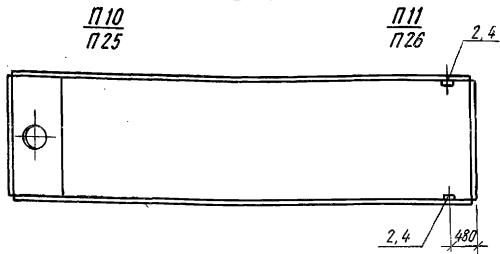


1. Технические требования см. серию 1.465.1-10/82.2-00 пз, 1.465.1-15.5-ТТ.
2. Опалубочные чертежи плит см. серию 1.465.1-15, лист 5
3. В маркировке плит в знаменателе дана условная марка, принятая по схеме расположения плит покрытия.
4. Плиты п6...п9, п21...п24 отличаются от серийных наличием дополнительных закладных изделий.
5. Ведомость расхода стали на дополнительные изделия см. кжи-п6...п9, п21...п24, лист 2

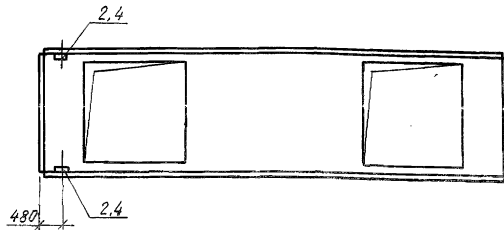
Привязан	Гип	бетехтин	<i>Бетехтин</i>	503-1-97.91 - КЖИ- П6... П9, П21... П24	Стандия	Масса	Масштаб
	Рук.бр.	Сидорова	<i>Сидорова</i>		РП	8250 8850	1:100
	Гл. спец.	Питъев	<i>Питъев</i>		Лист	Листов	
	Рук.гр.	Пяткова	<i>Пяткова</i>		Железобетон		
Вед.инж	Сартисон	<i>Сартисон</i>		Новосибирское арендное предприятие ГИПРОАВТОТРАНС			
Инв. №							

Л.В.СОН 5

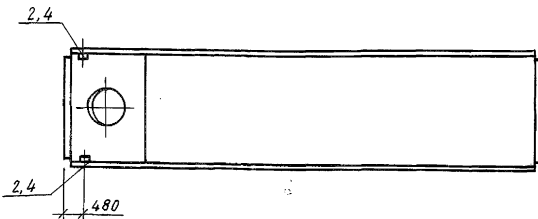
1 ПВ12-6АтУ-4-50 ФПН-100 П-а-1; 1 ПВ12-6АтУ-7-50 ФПН-100 П-а
2 ПВ12-4АтУ-4-50 ФПН-100 П-а-1; 2 ПВ12-4АтУ-7-50 ФПН-100 П-а



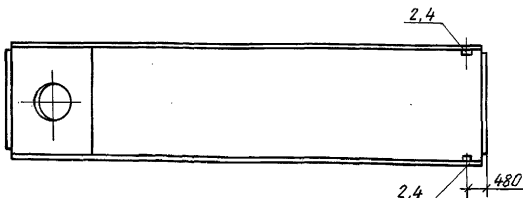
1 ПФ12-4АтУ-5-50 ФПН-100 П-а; 2 ПФ12-3АтУ-5-50 ФПН-100 П-а
 П15 П30



1 ПВ12-6АтУ-10-50 ФПН-100 П-а; 2 ПВ12-4АтУ-10-50 ФПН-100 П-а
 П12 П27



1 ПВ12-6АтУ-10-50 ФПН-100 П-а-1; 2 ПВ12-4АтУ-10-50 ФПН-100 П-а-1
 П13 П28



1. Технические требования см. серию 1.465.1-10/82.2-00 ПЗ, 1.465.1-15,5 ТТ.
2. Опалубочные чертежи плит см. серию 1.465.1-15, вып. 5.
3. В маркировке плит в знаменателе дана условная марка, принятая по схеме расположения плит покрытия.
4. Плиты П10...П13, П15, П25...П28, П30 отличаются от серийных наличием дополнительных закладных изделий.
5. Ведомость расхода стали на дополнительные изделия см. КЖИ - П10...П13; П15; П25...П28; П30, лист 3.

503-1-97.91 - КЖИ - П10...П13, П15, П25...П28, П30

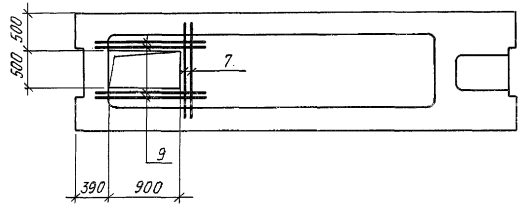
ГП	Ветехтин					Плита П10...П13, П15, П25...П28, П30	Стация	Масса	Масштаб
Рук. др.	Сидорова						РП	8850 9350 9250 7750	1:100
Гл. спец.	Литнев						Лист 1	Листов	
Рук. гр.	Пяткова						Новосибирское арендное предприятие ГИПРОАВТОТРАНС		
Вед. инж.	Саргисон					Железобетон			

Привязан

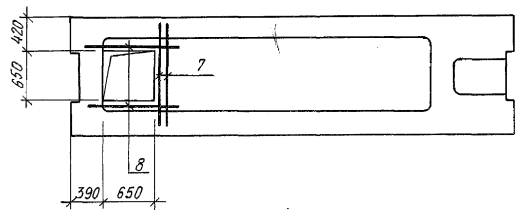
Инд. №

РАБОТА № 5

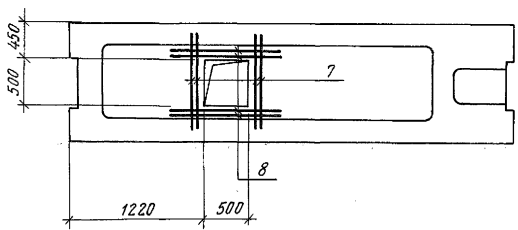
ПРС 56.15-15Ат VT-1
П34



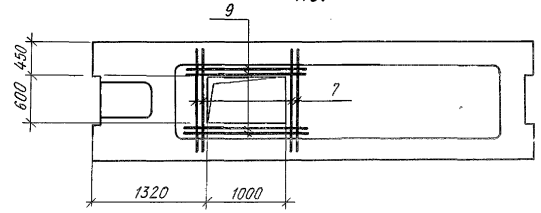
ПРС 56.15-15Ат VT-2
П35



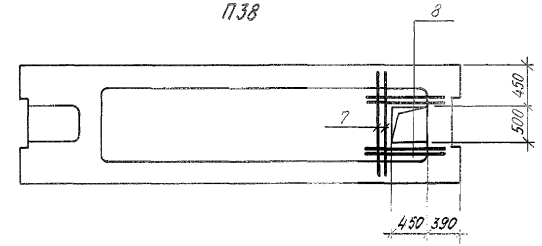
ПРС 56.15-15Ат VT-3
П36



ПРС 56.15-15Ат VT-4
П37



ПРС 56.15-15Ат VT-5
П38



1. Технические требования см. серию 1.041.1-3, вып. 6.
2. Опалубочные чертежи плит см. серию 1.041.1-3, вып. 6.
3. В маркировке плит в знаменателе дана условная марка, принятая по схеме расположения плит покрытия.
4. Плиты П34...П38 отличаются от серийных наличием дополнительной арматуры
5. Ведомость расхода стали на дополнительную арматуру см. КЖИ-П34...П38, лист 2

Привязан

Инв. №

503-1-97.91 - КЖИ-П34...П38		
Гип	Бетехтин	<i>В.Сидорова</i>
Рук.др.	Сидорова	<i>В.Сидорова</i>
Гл. спец.	Пятков	<i>В.Пятков</i>
Рук.ар.	Пяткова	<i>В.Пяткова</i>
вед.инж.	Сартисон	<i>В.Сартисон</i>
Плита П34...П38		Стандия Масса Масштаб
		РП 2890 1:50
		Лист 1 Листов
Железобетон		Новосибирское арендное предприятие ГИПРОАВТОТРАНС

Альбом 5

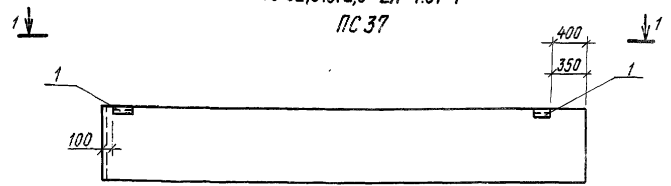
Марка элемента	Изделия закладные										все- го	общий расход	
	Арматура класса				Прокат марки								
	АШ - 25 г2с				Ст 3пс								
	ГОСТ 5781-82*				ГОСТ 103-76*			ГОСТ 8509-86					
φ12	φ10		Итого	-6x120	-6x100		Итого	L90x8	Итого				
п6, п9...п13, п15		0,88		0,88					2,18		2,18	3,06	3,06
п7	1,60	2,64		4,24	2,04	4,72		6,76				11,00	11,00
п8	1,60	3,52		5,12	2,04	4,72		6,76	2,18		2,18	14,06	14,06
п21, п24...п28, п30		0,50		0,50					2,2		2,2		2,70
п23	1,6	3,14		4,74	2,04	4,8		6,84	2,2		2,2	13,78	13,78
п22	1,6	2,64		4,24	2,04	4,8		6,84				11,08	11,08
п34		5,92		5,92									5,92
п35		3,27		3,27									3,27
п36		6,54		6,54									6,54
п37		7,65		7,65									7,65
п38		4,81		4,81									4,81

Имя, №подл. Подпись и дата Взам. инв. №

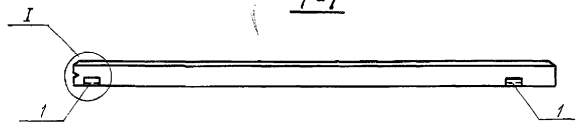
Привязан		Рук.бр. Сидорова	Гл. спец. Питьев	Рук.гр. Пяткова	Вед. инж. Саргисон	Инж. Стельчакова	503-1-97.91-КЖИ - п6...п13, п15, п21...п28, п30, п34...п38	Стация РП	Лист 3	Листов
Инв. №						Ведомость расхода стали на дополнительные закладные изделия плиты п6...п13, п15, п21...п28, п30, п34...п38.		Новосибирское арендное предприятие ГИПРОВАТТРАНС		

ПС 63.12.2,5-3л-1.31-1; ПС 63.18.2,5-4л-1.31-1
 ПС 62,5.12.2,0-2л-1.31-1; ПС 62,5.18.2,0-3л-1.31-1
 ПС 2 ПС 11

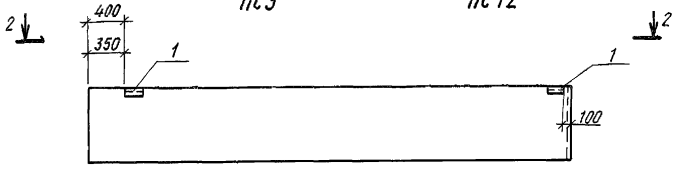
ПС 63.9.2,5-2л-1.31-1
 ПС 62,5.9.2,0-2л-1.31-1
 ПС 37



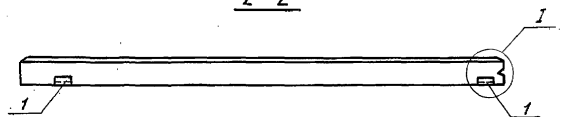
1-1



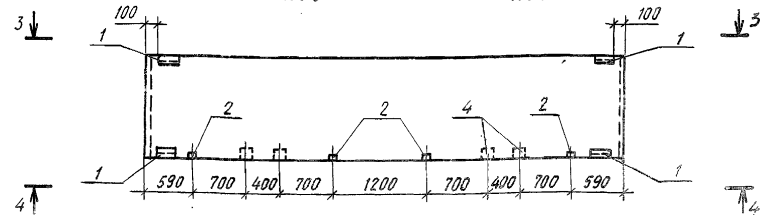
ПС 63.12.2,5-3л-2.31-1; ПС 63.18.2,5-4л-2.31-1
 ПС 62,5.12.2,0-2л-2.31-1; ПС 62,5.18.2,0-3л-2.31-1
 ПС 3 ПС 12



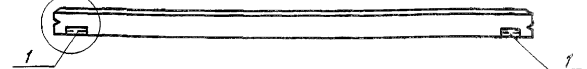
2-2



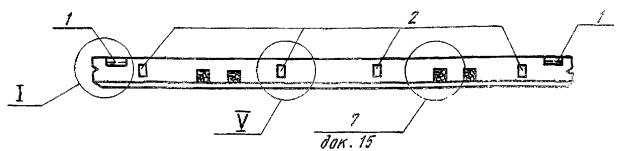
ПС 60.12.2,5-5л-37-1; ПС 60.18.2,5-4л-37-1
 ПС 60.12.2,0-4л-37-1; ПС 60.18.2,0-4л-37-1
 ПС 5 ПС 14



3-3



4-4

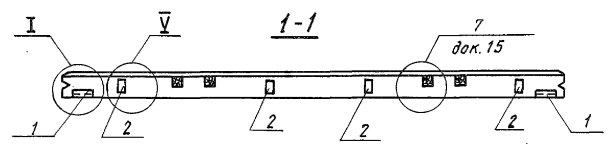
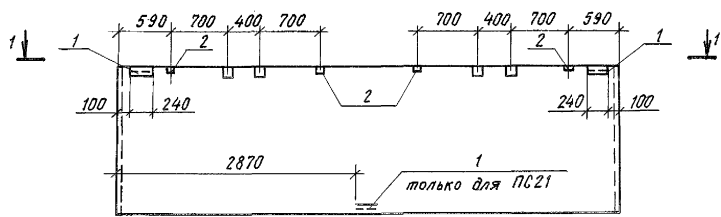


1. Технические требования см. 1.030.1-1.1-1.00 то.
2. Опалубочные чертежи панелей см. серию 1.030.1-1, вып. 1-1
3. В маркировке панелей в знаменателе дана условная марка, принятая по схеме расположения панелей.
4. Панели отличаются от серийных наличием дополнительных закладных изделий.
5. Узлы см. серию 1.030.1-1, вып. 0-3, 0-1.
6. Ведомость расхода стали на закладные изделия см. кжи-пс, листы 2,3

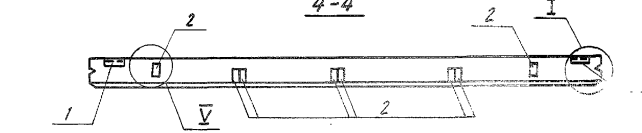
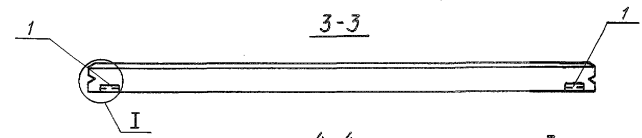
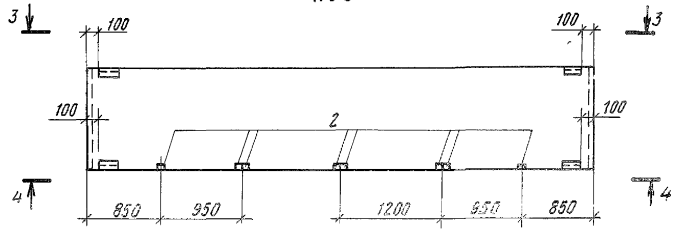
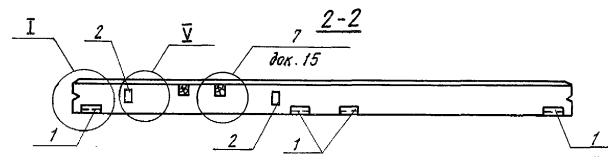
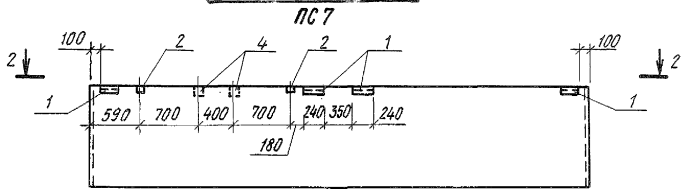
Привязан		Инв. №		503-1-97.91 -КЖИ-		ПС 2, ПС 3, ПС 5, ПС 11, ПС 12, ПС 14, ПС 37	
ГНП	Бетехтин	Рук. пр.	Сидорова	Гл. спец.	Питьвов	Рук. гр.	Пяткова
		вед. инж.	Сартисон				
				Панели стеновые		Статия Масса Масштаб	
				ПС 2, ПС 3, ПС 5, ПС 11, ПС 12, ПС 14, ПС 37		РП	
				Железобетон		лист 1 Листов 3	
						Новосибирское арендное предприятие ГИПРОАВТОТРАНС	

ПС 60.12.2,5-5л-36-1 ; ПС 60.18.2,5-4л-36-1
 ПС 60.12.2,0-4л-36-1 ; ПС 60.18.2,0-4л-36-1
 ПС 6 ПС 21

ПС 60.12.2,5-5л-37-2
 ПС 60.12.2,0-4л-37-2
 ПС 8



ПС 60.12.2,5-5л-36-2
 ПС 60.12.2,0-4л-36-2



1. Технические требования см. 1.030.1-1-1-1.00 то.
2. Опалубочные чертежи панелей см. серию 1.030.1-1, вып. 1-1
3. В маркировке панелей в знаменателе дана условная марка, принятая по схеме расположения панелей.
4. Панели отличаются от серийных наличием дополнительных закладных изделий.
5. Узлы см. серию 1.030.1-1, вып. 0-3,0-1
6. Ведомость расхода стали на закладные изделия см. КЖН-ПС, листы 2,3

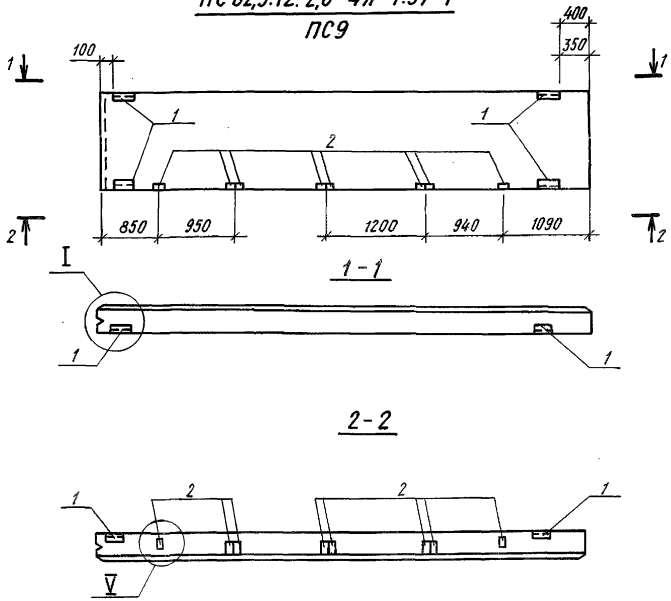
Привязан

Инв.№

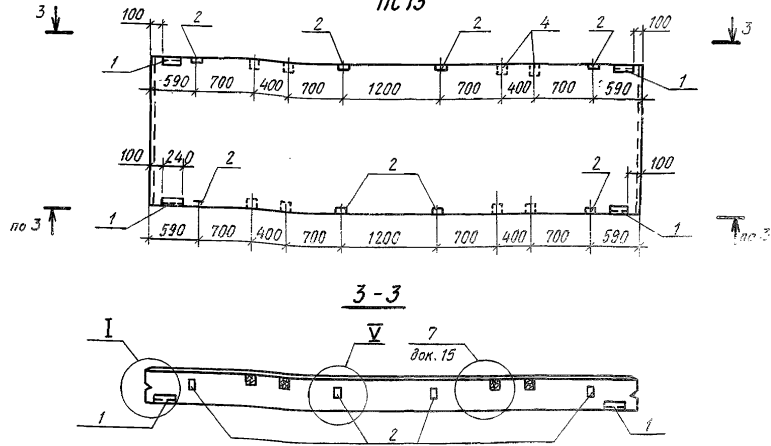
503-1-97.91-КЖИ-ПС6...ПС8, ПС21		
Гип	Бетехтин	А.И.Сидорова
Рук.бр.	Сидорова	А.И.Сидорова
Гл.спец.	Питъев	А.И.Сидорова
Рук.ар.	Пяткова	А.И.Сидорова
Вед.инж.	Сартисон	А.И.Сидорова
Панели стеновые ПС6...ПС8, ПС21		Стация Масса Масштаб
		РП 1:50
Железобетон		Лист 1 Листов 3 Новосибирское арендное предприятие ГИПРОАВТОТРАНС

А.И.Сидорова

ПС 63.12.2,5-5л-1.37-1
 ПС 62,5.12.2,0-4л-1.37-1
 ПС9



ПС 60.18.2,5-4л-38-1
 ПС 60.18.2,0-4л-38-1
 ПС13



1. Технические требования см. 1.030.1-1.1-1.00.70
2. Опалубочные чертежи панелей см.серию 1.030.1-1, вып.1-1
3. В маркировке панелей в знаменателе дана условная марка, принятая по схеме расположения панелей.
4. Панели отличаются от серийных наличием дополнительных закладных изделий.
5. Узлы см. серию 1.030.1-1, вып.0-3,0-1
6. Ведомость расхода стали на закладные изделия см. КЖИ-ПС, листы 2,3.

Привязан
 Инв.№²

ГИП	Бетехтин	
Рук.др.	Сидорова	
Гл. спец.	Питьев	
Рук.гр.	Пяткова	
Вед.инж.	Сартисон	

503-1-97.91 - КЖИ-ПС9, ПС13

Панели стеновые
 ПС9, ПС13

Железобетон

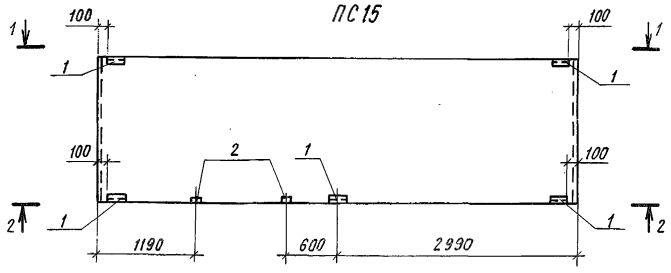
Стадия	Масса	Масштаб
РП		1:50
Лист 1	Листов 3	
Новосибирское арендное предприятие ГИПРАВТОТРАНС		

Альбом 5

Инв.№ табл. Подпись и дата Взам. инв.№

Рис. 5

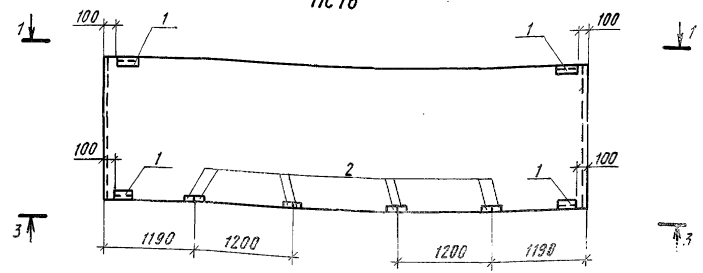
ПС 60.18.2.5-4л-37-2
 ПС 60.18.2.0-4л-37-2
 ПС 15



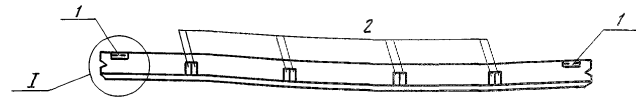
1-1

2-2

ПС 60.18.2.5-4л-37-3
 ПС 60.18.2.0-4л-37-3
 ПС 16



3-3

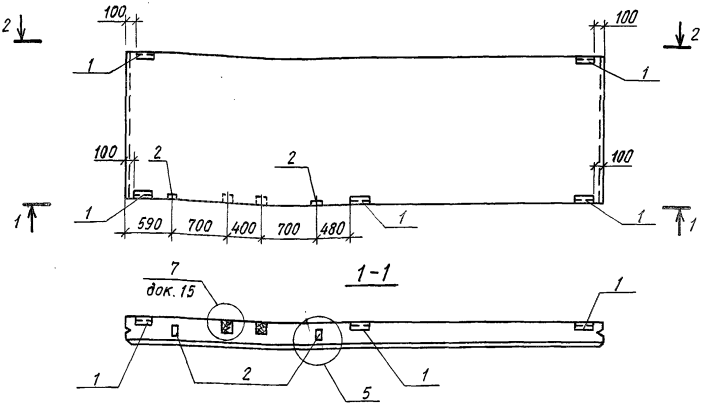


1. Технические требования см. 1.030.1-1.1-1.00 то.
2. Опалубочные чертежи панелей см серию 1.030.1-1, вып. 1-1.
3. В маркировке панелей в знаменателе дана условная марка, принятая по схеме расположения панелей.
4. Панели отличаются от серийных наличием дополнительных закладных изделий.
5. Узлы см. серию 1.030.1-1, вып. 0-3.
6. Ведомость расхода стали на закладные изделия см. жки-пс, листы 2,3.

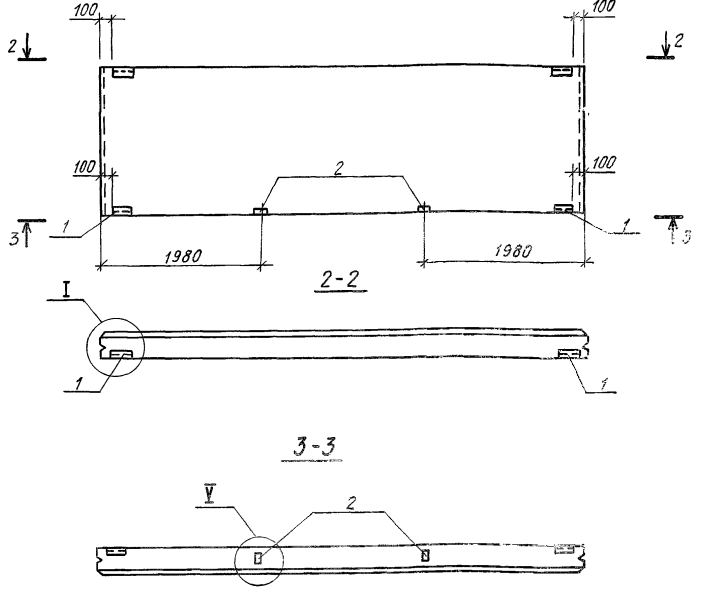
Привязан		503-1-97.91 - ЖКИ-ПС15, ПС16		Стадия	Масса	Масштаб
Гип	Бетехтин	Руч.бр. Сидорова Гл. спец. Литъев Руч.гр. Пяткова Вед. инж. Саргисон	[Signatures]	Панели стеновые ПС15, ПС16	РП	1:50
Инв. №					Лист 1	Листов 3
					Новосибирское арендное предприятие ГИПРАВТОТРАНС	

Р.А.Б.О.М.5

ПС 60.18.2.5-4л-37-4
 ПС 60.18.2.0-4л-37-4
 ПС 17



ПС 60.18.2.5-4л-37-5
 ПС 60.18.2.0-4л-37-5
 ПС 18



1. Технические требования см. 1.030.1-1.1-1.00.10
2. Опалубочные чертежи панелей см. серию 1.030.1-1, вып. 1-1
3. В маркировке панелей в знаменателе дана условная марка, принятая по схеме расположения панелей.
4. Панели отличаются от серийных наличием дополнительных закладных изделий
5. Узлы см. серию 1.030.1-1, вып. 0-3, 0-1
6. Ведомость расхода стали на закладные изделия см. КЖИ-ПС, листы 2,3

Гип	Бетехтин	<i>[Signature]</i>
Рук. бр.	Сидорова	<i>[Signature]</i>
Гл. спец.	Питъев	<i>[Signature]</i>
Рук. гр.	Пяткова	<i>[Signature]</i>
Вед. инж.	Сироткин	<i>[Signature]</i>

503-1-97.91 - КЖИ-ПС17, ПС18

Панели стеновые
 ПС 17, ПС 18

Железобетон

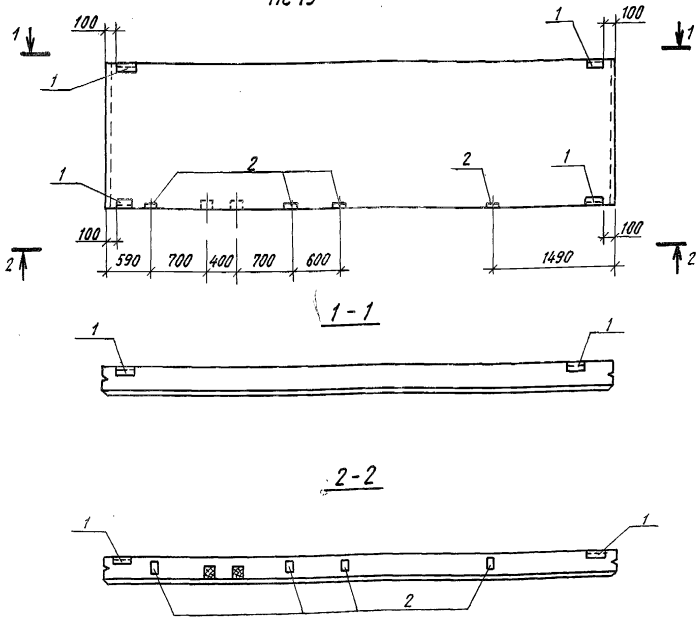
Станд	Масса	Масштаб
РП		
Лист	Листов	
Новосибирское арендное предприятие ГИПРОАВТОТРАНС		

Привязан				
ИНВ. №				

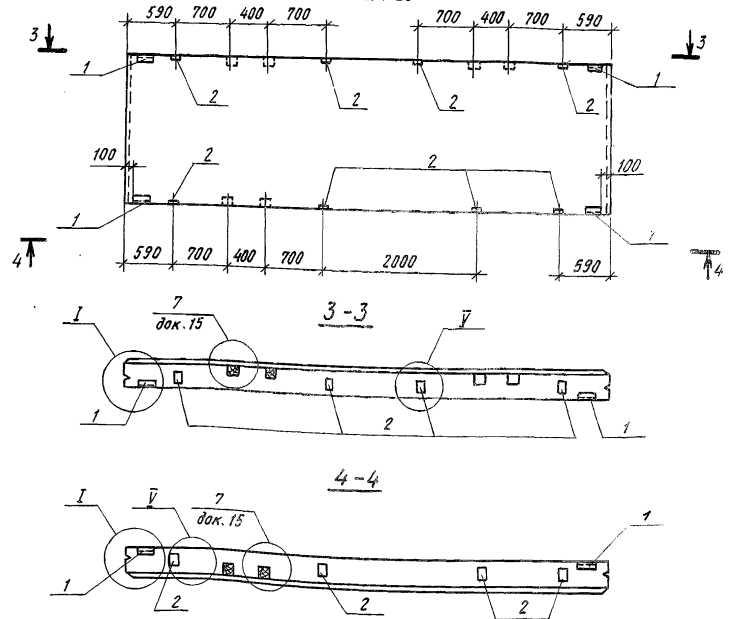
И.И. № табл. Подпись и дата

А.М.БОНУС

ПС 60.18.2.5-4л-37-6
 ПС 60.18.2.0-4л-37-6
 ПС 19



ПС 60.18.2.5-4л-37-7
 ПС 60.18.2.0-4л-37-7
 ПС 20



1. Технические требования см. 1.030.1-1.1-1.00 то
2. Опалубочные чертежи панелей см. серию 1.030.1-1, вып. 1-1
3. В маркировке панелей в знаменателе дана условная марка, принятая по схеме расположения панелей.
4. Панели отличаются от серийных наличием дополнительных закладных изделий.
5. Узлы см. серию 1.030.1-1, вып. 0-3, 0-1
6. Ведомость расхода стали на закладные изделия см. кжи-пс, листы 2,3

Привязан									
Инв. №									

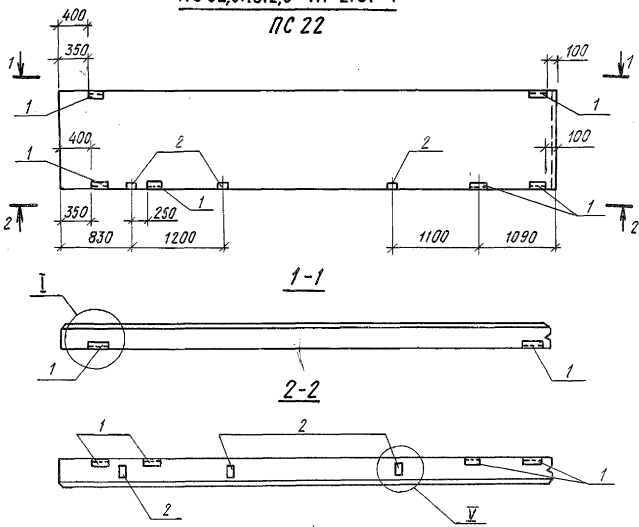
ГИП	Белтехин	<i>[Signature]</i>
Рук. др.	Сидорова	<i>[Signature]</i>
Гл. спец.	Литовей	<i>[Signature]</i>
Рук. зр.	Пяткова	<i>[Signature]</i>
Вед. инж.	Сироткин	<i>[Signature]</i>

503-1-97.91 - КЖИ-ПС19, ПС20		
Панели стеновые ПС19, ПС20	Стадия РП	Масштаб 1:50
Железобетон	Лист 1	Листов 3
	Новосибирское арендное предприятие ГИПРОВАТТРАНС	

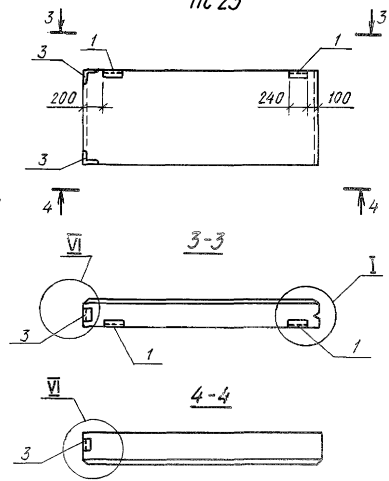
Инв. № табл. Подпись и дата

РАССМ 5

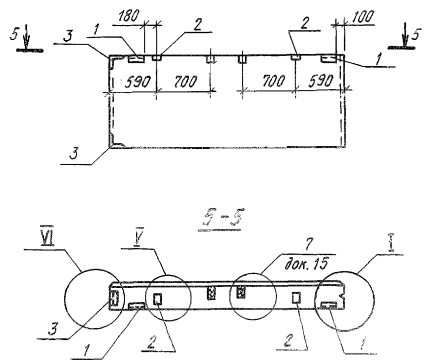
ПС 63.18.2,5-4л-2.37-1
 ПС 62,5.18.2,0-4л-2.37-1
 ПС 22



ПС 30.12.2,5-6л-53-1
 ПС 30.12.2,0-6л-53-1
 ПС 23



ПС 30.12.2,5-6л-54-1
 ПС 30.12.2,0-6л-54-1
 ПС 24



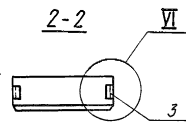
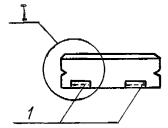
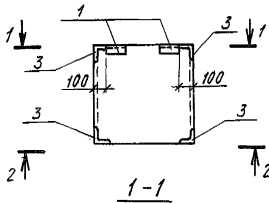
1. Технические требования см. 1.030.1-1.1-100ТО
2. Опалубочные чертежи панелей см. серию 1.030.1-1 вып.1-1
3. В маркировке панелей в знаменателе дана условная марка, принятая по схеме расположения панелей
4. Панели отличаются от серийных наличием дополнительных закладных изделий.
5. Узлы см. серию 1.030.1-1 вып.0-3,0-1.
6. Ведомость расхода стали на изделия см. жки-пс листы 2,3

				503-1-97.91 - КЖИ-ПС22...ПС24			
Гип		Бетехтин		Рук.бр.		Сидорова	
Гл. спец.		Питяев		Рук.гр.		Пяткова	
Вед.инж.		Сартыган		Вед.инж.		Сартыган	
Привязан				Панели стеновые ПС 22...ПС 24			
Инд. №							
				Железобетон		Лист 1 Листов 3	
				Национальное арендное предприятие ГИПРАВТОТРАНС			

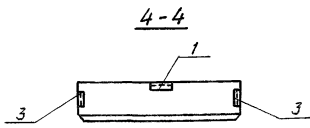
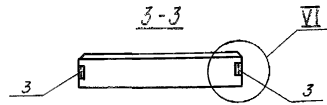
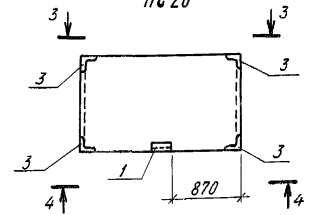
Иванов-Павлов | Подпись и дата | Взам. инв. №

Рис. 504.5

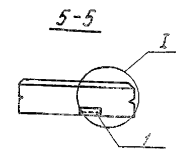
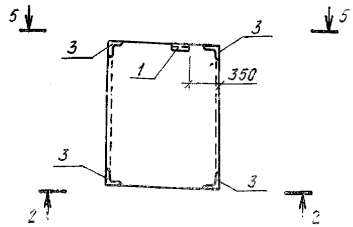
2 ПС 20.3.12.2,5-А-73-1
2 ПС 20.12.2,0-А-73-1
ПС 25



2 ПС 20.3.12.2,5-А-73-2
2 ПС 20.12.2,0-А-73-2
ПС 26



2 ПС 11,3.12.2,5-А-72-1 ; 2 ПС 11,3.18.2,0-А-72-1
2 ПС 11.12.2,0-А-72-1 ; 2 ПС 11.18.2,0-А-72-1
ПС 28 ПС 30



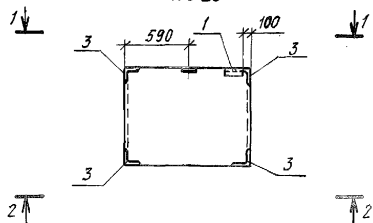
1. Технические требования см. 1.030.1-1.1-1.00 ТО
2. Опалубочные чертежи панелей см. серию 1.030.1-1, вып. 1-1
3. В маркировке панелей в знаменателе дана условная марка, принятая по схеме расположения панелей.
4. Панели отличаются от серийных наличием дополнительных закладных изделий
5. Узлы см. серию 1.030.1-1 вып. 0-3.
6. Ведомость расхода стали на закладные изделия см. кжи-пс, листы 2,3.

Привязан		Инв. №		503-1-97.91 - КЖИ - ПС 25, ПС 26, ПС 28, ПС 30			
ГИП	бетехтин	Рук.бр.	Сидорова	Панели стеновые ПС 25, ПС 26, ПС 28, ПС 30	Стадия	Масса	Масштаб
Гл. спец.	Питъев	Рук.ар.	Пяткова		РП		1:50
Вед. инж.	Сартисон	Вед. инж.	Варф.		Лист 1	Листов 3	
					Железобетон	Новосибирское арендное предприятие ГИПРОАВТОТРАНС	

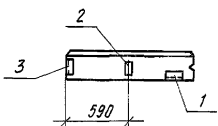
РД 500.01.00

2 ПС 11.12.2.0-А-72-2
2 ПС 11.12.2.0-А-72-2

ПС 29



1-1



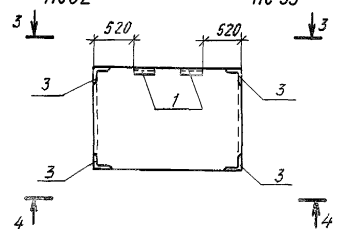
2-2



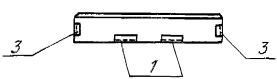
2 ПС 18.12.2.5-А-73-1 ; 2 ПС 18.18.2.5-А-73-1
2 ПС 17.12.2.0-А-73-1 ; 2 ПС 17.18.2.0-А-73-1

ПС 32

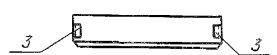
ПС 33



3-3



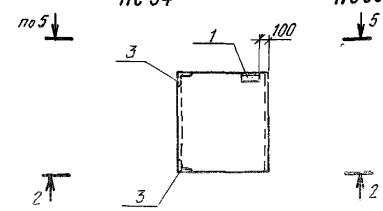
4-4



2 ПС 9.12.2.5-А-72-1 ; 2 ПС 9.18.2.5-А-72-1
2 ПС 8.12.2.0-А-72-1 ; 2 ПС 8.18.2.0-А-72-1

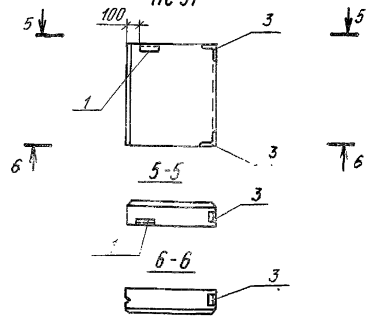
ПС 34

ПС 35



2 ПС 11.12.2.0-А-72-3

ПС 31



1. Технические требования см. 1.030.1-1.1-1.00 ТО
2. Опалубочные чертежи панелей см. серию 1.030.1-1, вып. 1-1
3. В маркировке панелей в знаменателе дана условная марка, принятая по схеме расположения панелей
4. Панели отличаются от серийных наличием дополнительных закладных изделий.
5. Узлы см. серию 1.030.1-1 вып. 0-3
6. Ведомость расхода стали на закладные изделия см. кжи-пс листы 2,3.

Прибылан		Инв. №		503-1-97.91 - КЖИ- ПС 29, ПС 31 ПС 32...ПС 35		Стация	Масса	Масштаб
Гип	Бетехтин	Рук. бр.	Сидорова	Тл. спец	Питъев	рп		1:50
		Рук. зр.	Пяткова	Вед. инж.	Сартисон	Лист 1	Листов 3	
Панели стеновые ПС 29, ПС 31, ПС 32...ПС 35						Железобетон		
						Новосибирское аренное предприятие ГИПРОАВТОТРАНС		

РАББОМ 5

/ начало /

Поз.	Наименование	Количество на одну панель ПС																				Обозначение документа		
		ПС1	ПС2	ПС3	ПС4	ПС5	ПС6	ПС7	ПС8	ПС9	ПС10	ПС11	ПС12	ПС13	ПС14	ПС15	ПС16	ПС17	ПС18	ПС19	ПС20		ПС21	ПС22
1	Изделие закладное М2	2	2	2	2	4	2	4	4	4	2	2	2	4	4	5	4	5	4	4	4	3	6	1.030.1-1. 1-3 30-01
2	М9					4	4	2	8	8				8	4	2	8	2	2	4	8	4	3	1.030.1-1. 1-3 36
3	М11																							1.030.1-1. 1-3 35-01
	М14				2																			

/ окончание /

Поз.	Наименование	Количество на одну панель ПС																Обозначение документа						
		ПС23	ПС24	ПС25	ПС26	ПС27	ПС28	ПС29	ПС30	ПС31	ПС32	ПС33	ПС34	ПС35	ПС36	ПС37	ПС38							
1	Изделие закладное М2	2	2	2	1	2	1	1	1	1	2	2	1	1	2	2	4							1.030.1 -1. 1-3 30-01
2	М9		2			4		1							5		10							1.030.1 -1. 1-3 36
3	М11	2	2	4	4		4	4	4	2	4	4	2	2										1.030.1 -1. 1-3 35-01

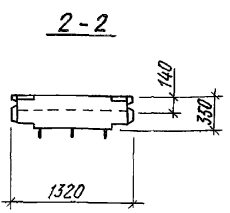
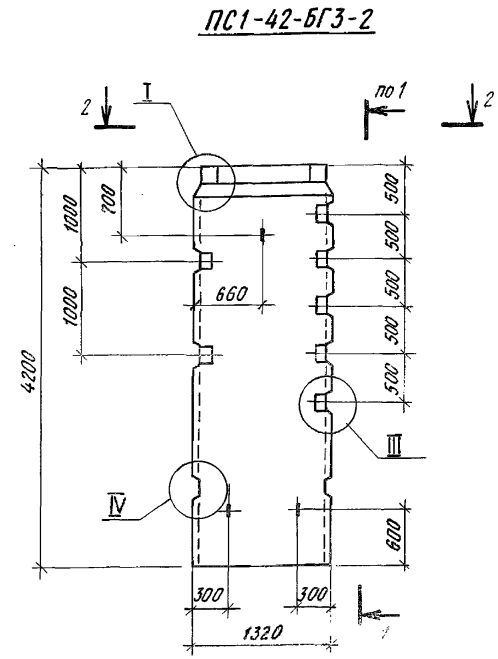
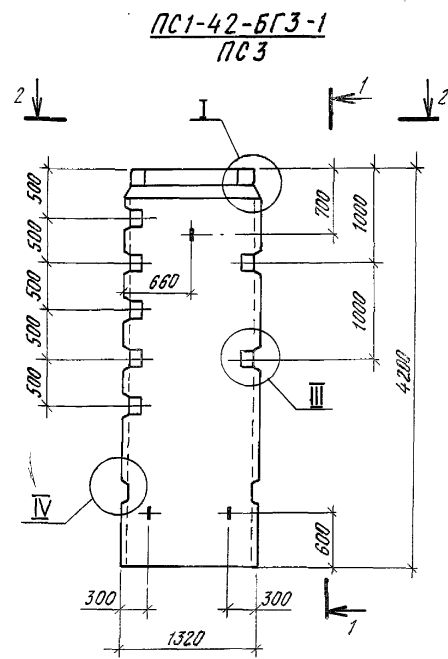
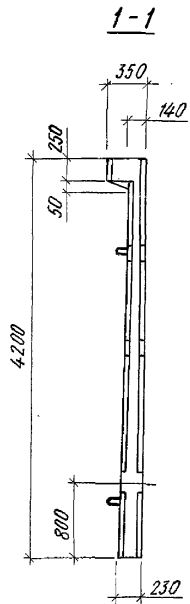
ГИП	Бетехтин	<i>[Signature]</i>
Рук.гр.	Сидорова	<i>[Signature]</i>
Гл. спец.	Питьев	<i>[Signature]</i>
Рук.гр.	Пяткова	<i>[Signature]</i>
Вед.инж.	Сартисон	<i>[Signature]</i>
Инв. №		

503-1-97.91 -КЖИ -ПС1... ПС38

Выборка закладных изделий панелей ПС1... ПС38.

Стадия	Лист	Листов
РП	2	3
Новосиженское арендное предприятие ГИПРАВОТРАНС		

РМБДМ 5



Ведомость расхода стали на элемент, кг

Марка элемента	Изделия арматурные										Изделия закладные			Общий расход	
	Арматура класса					Прокат марки					Арматура класса		Всего		
	Вр I		A III			Ст 3пс 5-1			Ac-II						
	ГОСТ 6727-80*		ГОСТ 5781-82*			ГОСТ 103-76*			ГОСТ 5781-82*						
φ5	Итого	φ8	φ10	φ12	φ14	Итого	-60*6	-120*6	-200*6	Итого	φ16	Итого			
ПС1-42-БГЗ-1															
ПС1-42-БГЗ-2	7,94	7,94	26,08	0,5	28,31	62,39	117,28	3,0	15,82	4,52	23,34	148,56	6,39	6,39	154,95

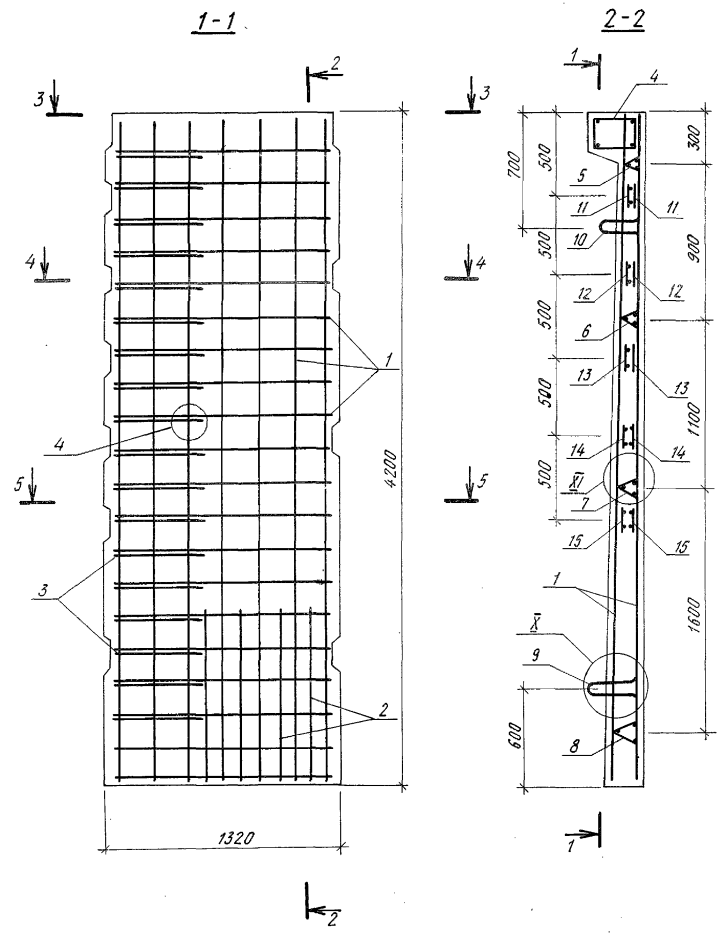
- Панели ПС1-42-БГЗ-1, ПС1-42-БГЗ-2 выполнить в опалубке панели ПС1-42-БГЗ серии 3.900.1-10 вып.1-1
- Узлы см. 3.900.1-10.1-1-24.
- Армирование панели см. листы 503-1-97.91 - КЖИ-ПС1-42-БГЗ-1 лист 2,3

503-1-97.91 - КЖИ- ПС1-42-БГЗ-1, ПС1-42-БГЗ-2		
Гип	Бетехтин	<i>[Signature]</i>
Рук.вр.	Сидорова	<i>[Signature]</i>
Тп. спец.	Питъев	<i>[Signature]</i>
Рук.гр.	Пяткова	<i>[Signature]</i>
Вед.инж.	Сартисон	<i>[Signature]</i>
Инж.	Смельчакова	<i>[Signature]</i>
Приязан		
Инв.№		

Панель ПС1-42-БГЗ-1, ПС1-42-БГЗ-2	Стадия	Масса	Масштаб
	РП	2750кг	1:50
	Лист 1	Листов 3	
Железобетон	Новосибирское арендное предприятие ГИПРОАВТОТРАНС		

Элем. инв. №
Подпись и дата
Инв. № подл.

РАБОТЫ



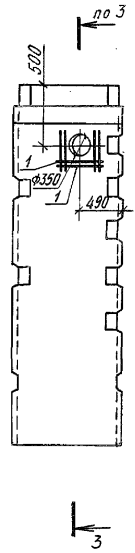
1. Узлы см. 3.900.1-10.1-1-24
2. Спецификацию см. 503-1-97.91 -КЖИ-ПС1-42-БГЗ-1, Лист 3
3. Сетки поз.1 ориентировать выпусками длиной 225 мм к верхнему торцу панели.
4. Защитный слой до любой арматуры не менее 20 мм.
5. Технические условия см. 3.900.1-10.1-374 и 3.900.1-10.1-2-ПЗ

Инв. № 10001 | ГИПРОАВТОТРАНС | 433001.0100.01

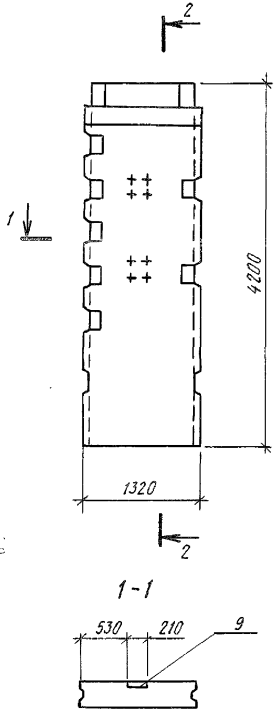
Привязан		Инв. №		503-1-97.91 - КЖИ-ПС1-42-БГЗ-1	
Гип	Бетехтин	Сидорова	Пяткова	Панель ПС1-42-БГЗ-1	
Рук. др.	Питъев	Святислав	Смельчакова	Стация	Масса
Гл. спец.	Пяткова	Святислав	Смельчакова	РП	2750 кг
Рук. гр.	Святислав	Святислав	Смельчакова	Лист 2	Листов
Вед. инж.	Святислав	Святислав	Смельчакова	Новосибирское арендное предприятие ГИПРОАВТОТРАНС	
Инж.	Смельчакова	Святислав	Смельчакова	Масштаб 1:25 / 1:50	
				Железобетон	

РАБОЧ 5

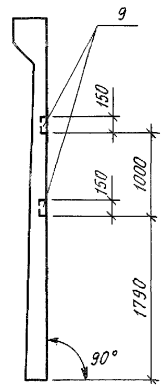
ПС1-42-БГЗ-2Б
ПС5



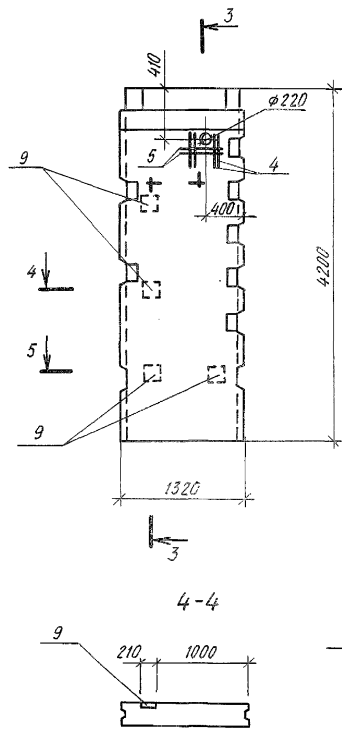
ПС1-42-БГЗ-1а
ПС6



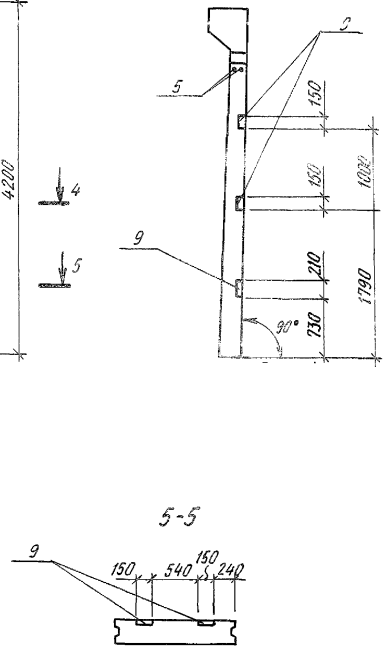
2-2



ПС1-42-БГЗ-2В
ПС7



3-3



1. Технические требования см. 3.900.1-10.1-1-ПЗ
2. Опалубочные чертежи панелей см. 503-1-97.91-КЖИ-ПС1-42-БГЗ-1, ПС1-42-БГЗ-2
3. В маркировке панелей в знаменателе дана условная марка, принятая на схеме расположения панелей.
4. Панели отличаются от серийных наличием дополнительных изделий и отверстий

Привязан				503-1-97.91-КЖИ-ПС5...ПС7			
Гип	Бетехтин	Сидорова	Питьев	Панели ПС5...ПС7	Стдия	Масса	Масштаб
Рук.бр.	Сидорова	Питьев	Пяткова		РП	2750 кг	1:50
Гл. спец.	Питьев	Сартисон	Смелычкова	Железобетон	Лист 1	Листов	Нобосибирское арендное предприятие ГИПРОАВТОТРАНС
Рук.гр.	Пяткова	Сартисон	Смелычкова				
Вед. инж.	Сартисон						
Инж.	Смелычкова						
Инв. №							

Инв. № листа | Подпись и дата изом. инж. №

АМЬБОМ.5

Поз.	Наименование	Кол. на панель							Обозначение документа
		ПС1	ПС2	ПС4	ПС5	ПС6	ПС7		
	<u>Детали</u>								
1	φ10АШ ГОСТ 5781-82*, ℓ=750	16	32	16	12				
2	φ10АШ ГОСТ 5781-82*, ℓ=620		4						
3	φ10АШ ГОСТ 5781-82*, ℓ=420		4						
4	φ10АШ ГОСТ 5781-82* ℓ=390						8		
5	φ10АШ ГОСТ 5781-82* ℓ=590						4		
6	Каркас плоский КР8	2	2						503-1-97.91 -КЖИ- КР8, КР10, КР12
7	КР10	2	2						- КР8, КР10, КР12
8	КР12	2	2						- КР8, КР10, КР12
9	Изделие закладное М4-36					2	4		1.400-6/76, вып.1, лист 90

Инв. № подл. Подпись и дата, визит. или. н. =

Привязан		ГИП	Бетехтин			503-1-97.91 - КЖИ-ПС1,ПС2,ПС4...ПС7
		Рук.гр	Сидорова			
		Гл. спец.	Питьев			
		Рук.гр.	Пяткова			
		Вед. инж.	Сартисон			
Инв. №		Инж.	Смельчакова			

Ведомость дополнительных закладных изделий на панели ПС1, ПС2, ПС4...ПС7

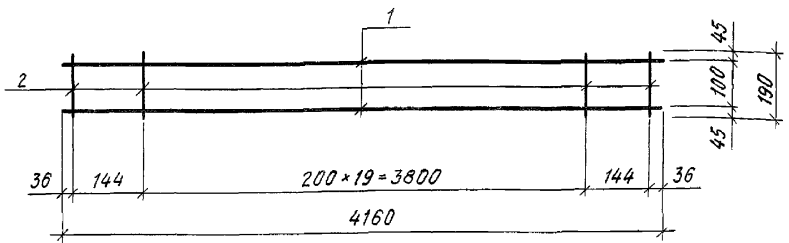
Стадия	Лист	Листов
РП	2	
Новосибирское арендное предприятие ГИПРОАВТОТРАНС		

Листом 5

Марка элемента	Изделия закладные											Общий расход		
	Арматура класса							Прокат марки					Все- го	
	Вр I			А Ш				Ст 3 пс 5-1						
	ГОСТ 6727-80*			ГОСТ 5781-82*				ГОСТ 103-76*						
	φ5		Итого	φ8	φ10	φ12		Итого	6×120					Итого
ПС1	0,9		0,9	3,84	7,36	13,02		24,22	6,78			6,78	31,9	31,9
ПС2	0,9		0,9	3,84	17,29	13,02		34,15	6,78			6,78	41,83	41,83
ПС4					7,4			7,4					7,4	7,4
ПС5					5,56			5,56					5,56	5,56
ПС6						1,00		1,00	4,00			4,00	5,00	5,00
ПС7					3,38	2,00		5,38	8,00			8,00	13,38	13,38

Прибязан				Инж.	Смельчакова	Смел	503-1-97.91 -КЖИ-ПС1,ПС2,ПС4...ПС7	Ведомость расхода дополнительной стали на панели ПС1,ПС2,ПС4...ПС7	Стадия	Лист	Листов
				Инж.	Смельчакова	Смел			РП	3	
				Инж.	Смельчакова	Смел			Новосибирское арендное предприятие ГИПРОВАТотРАНС		
				Инж.	Смельчакова	Смел					
				Инж.	Смельчакова	Смел					
Инв. №											

Лист 5



Формат	Зона	Поз.	Обозначение	Наименование	Кол.	Примеч.
		1		φ12АШ ГОСТ 5781-82*, l=4160	2	7,38 кг
		2		φ14АШ ГОСТ 5781-82*, l=150	21	4,83 кг

Привязан

Инв. №

503-1-97.91- КЖИ-КР1

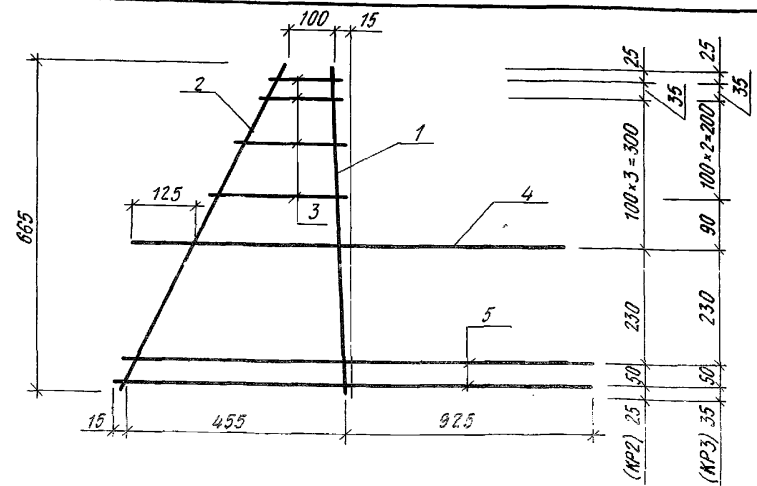
Гл. инж.	Сидорова	<i>[Signature]</i>
Рук. гр.	Пяткова	<i>[Signature]</i>
Инж.	Смельчакова	<i>[Signature]</i>

Каркас КР1

Стадия	Масса	Масштаб
РП	12,21 кг	б/м
Лист 1	Листов	

Новосибирское
арендное предприятие
ГИПРОАВТОТРАНС

Сталь



Формат	Зона	Поз.	Обозначение	Наименование	Кол.	Примеч.
		1		φ12АШ ГОСТ 5781-82*, l=670	1	0,59 кг
		2		φ6АШ ГОСТ 5781-82*, l=760	1	0,17 кг
		3		φ8АШ ГОСТ 5781-82*, l=140*230	4	0,32 кг
		4		φ10АШ ГОСТ 5781-82*, l=1270	1	0,78 кг
		5		φ6АШ ГОСТ 5781-82*, l=1395	1	0,31 кг

Привязан

Инв. №

503-1-97.91 - КЖИ-КР2, КР3

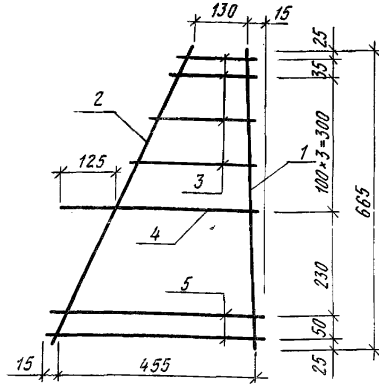
Гл. инж.	Сидорова	<i>[Signature]</i>
Рук. гр.	Пяткова	<i>[Signature]</i>
Инж.	Смельчакова	<i>[Signature]</i>

Каркас КР2, КР3

Стадия	Масса	Масштаб
РП	2,17 кг	б/м
Лист 1	Листов	

Новосибирское
арендное предприятие
ГИПРОАВТОТРАНС

Сталь



Формат Зона	Поз.	Обозначение	Наименование	Кол.	Примеч.
	1		φ12AII ГОСТ 5781-82*, $l=670$	1	0,59 кг
	2		φ6AII ГОСТ 5781-82*, $l=750$	1	0,17 кг
	3		φ8AII ГОСТ 5781-82*, $l=170 \times 300$	4	0,28 кг
	4		φ10AII ГОСТ 5781-82*, $l=450$	1	0,28 кг
	5		φ6AII ГОСТ 5781-82*, $l=500$	2	0,22 кг

Привязан

Инв. №

503-1-97.91- КЖИ-КР4

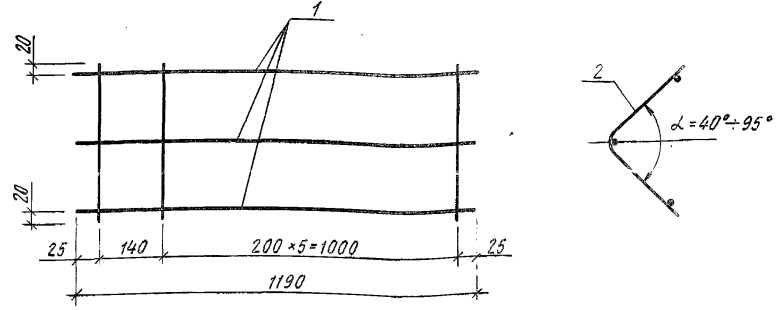
Каркас КР4

Сталь

Стадия	Масса	Масштаб
--------	-------	---------

РП	1,54 кг	1:10
----	---------	------

Лист 1 Листов
Новосибирское
арендное предприятие
ГИПРОАВТОТРАНС



Формат Зона	Поз.	Обозначение	Наименование	Кол.	Примеч.
			КР6		
	1		φ5ВрI ГОСТ 6727-80, $l=1190$	3	0,55 кг
	2		φ5ВрI ГОСТ 6727-80, $l=280$	7	0,30 кг
			КР7		
	1		φ5ВрI ГОСТ 6727-80 $l=1190$	3	0,55 кг
	2		φ5ВрI ГОСТ 6727-80 $l=380$	7	0,39 кг

Привязан

Инв. №

503-1-97.91- КЖИ-КР6, КР7

Каркасы
КР6, КР7

Сталь

Стадия	Масса	Масштаб
--------	-------	---------

РП	0,85 кг 0,94 кг	5/М
----	--------------------	-----

Лист 1 Листов
Новосибирское
арендное предприятие

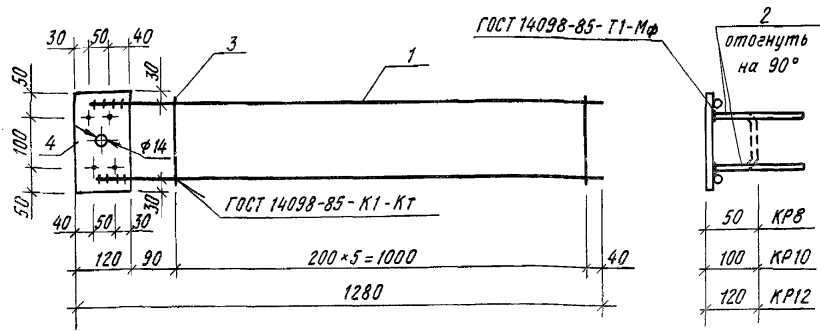
Инв. №, год, подписи и дата

Гип	Бетехтин	<i>Бетехтин</i>
Рук.бр.	Сидорова	<i>Сидорова</i>
Гл. спец.	Питьев	<i>Питьев</i>
Рук.гр.	Пяткова	<i>Пяткова</i>
Вед. инж.	Саргисон	<i>Саргисон</i>
Инж.	Смельчакова	<i>Смельчакова</i>

Инв. №, год, подписи и дата

Гип	Бетехтин	<i>Бетехтин</i>
Рук.бр.	Сидорова	<i>Сидорова</i>
Гл. спец.	Питьев	<i>Питьев</i>
Рук.гр.	Пяткова	<i>Пяткова</i>
Вед. инж.	Саргисон	<i>Саргисон</i>
Инж.	Смельчакова	<i>Смельчакова</i>

Автом 5



Формат	Зона	Поз.	Обозначение	Наименование	Кол.	Примеч.
				<u>КР8, КР10, КР12</u>		
		1		φ12АШ ГОСТ 5781-82*, ℓ=1220	2	2,17 кг
		2		φ8АШ ГОСТ 5781-82*, ℓ=200	8	0,64 кг
		3		φ5ВрI ГОСТ 6727-80, ℓ=200	5	0,15 кг
		4	Сталь СтЗпс5-1	-120×6 ГОСТ 103-76*, ℓ=200	1	1,13 кг

Привязан		
Инв. №		

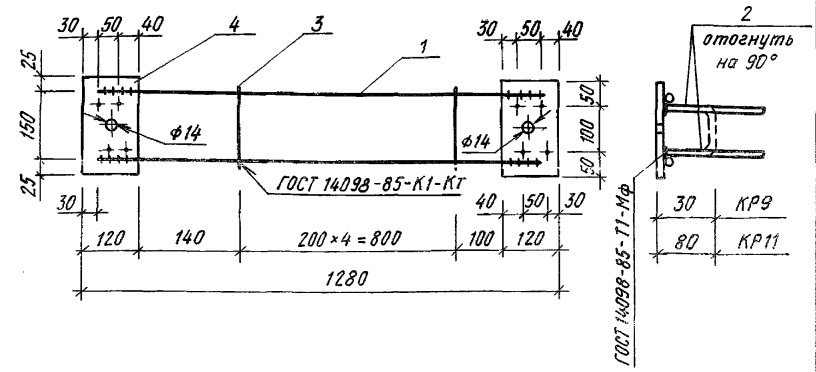
503-1-97.91 - КЖИ-КР8, КР10, КР12

Каркасы
КР8, КР10, КР12

Сталь

Стадия	Масса	Масштаб
РП	4,09 кг	8/1м
Лист 1		Листов

Новосибирское
арендное предприятие
ГИПРОВАТотРАНС



Формат	Зона	Поз.	Обозначение	Наименование	Кол.	Примеч.
				<u>КР9, КР11</u>		
		1		φ12АШ ГОСТ 5781-82*, ℓ=1220	2	2,17 кг
		2		φ8АШ ГОСТ 5781-82*, ℓ=210	8	0,64 кг
		3		φ5ВрI ГОСТ 6727-80, ℓ=200	5	0,15 кг
		4	Сталь СтЗпс5-1	-120×6 ГОСТ 103-76*, ℓ=200	2	2,26 кг

Привязан		
Инв. №		

503-1-97.91 - КЖИ-КР9, КР11

Каркасы
КР9, КР11

Сталь

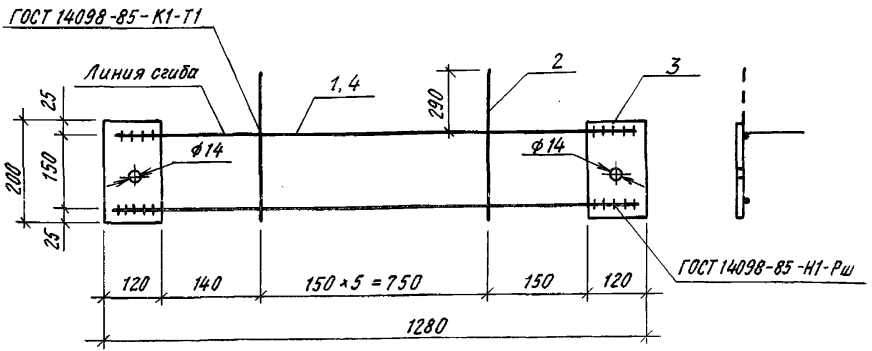
Стадия	Масса	Масштаб
РП	5,22 кг	8/1м
Лист 1		Листов

Новосибирское
арендное предприятие
ГИПРОВАТотРАНС

Инв. № 10001, 100015 и 100016, 100017, 100018, 100019, 100020, 100021, 100022, 100023, 100024, 100025, 100026, 100027, 100028, 100029, 100030, 100031, 100032, 100033, 100034, 100035, 100036, 100037, 100038, 100039, 100040, 100041, 100042, 100043, 100044, 100045, 100046, 100047, 100048, 100049, 100050, 100051, 100052, 100053, 100054, 100055, 100056, 100057, 100058, 100059, 100060, 100061, 100062, 100063, 100064, 100065, 100066, 100067, 100068, 100069, 100070, 100071, 100072, 100073, 100074, 100075, 100076, 100077, 100078, 100079, 100080, 100081, 100082, 100083, 100084, 100085, 100086, 100087, 100088, 100089, 100090, 100091, 100092, 100093, 100094, 100095, 100096, 100097, 100098, 100099, 100100

Инв. № 10001, 100015 и 100016, 100017, 100018, 100019, 100020, 100021, 100022, 100023, 100024, 100025, 100026, 100027, 100028, 100029, 100030, 100031, 100032, 100033, 100034, 100035, 100036, 100037, 100038, 100039, 100040, 100041, 100042, 100043, 100044, 100045, 100046, 100047, 100048, 100049, 100050, 100051, 100052, 100053, 100054, 100055, 100056, 100057, 100058, 100059, 100060, 100061, 100062, 100063, 100064, 100065, 100066, 100067, 100068, 100069, 100070, 100071, 100072, 100073, 100074, 100075, 100076, 100077, 100078, 100079, 100080, 100081, 100082, 100083, 100084, 100085, 100086, 100087, 100088, 100089, 100090, 100091, 100092, 100093, 100094, 100095, 100096, 100097, 100098, 100099, 100100

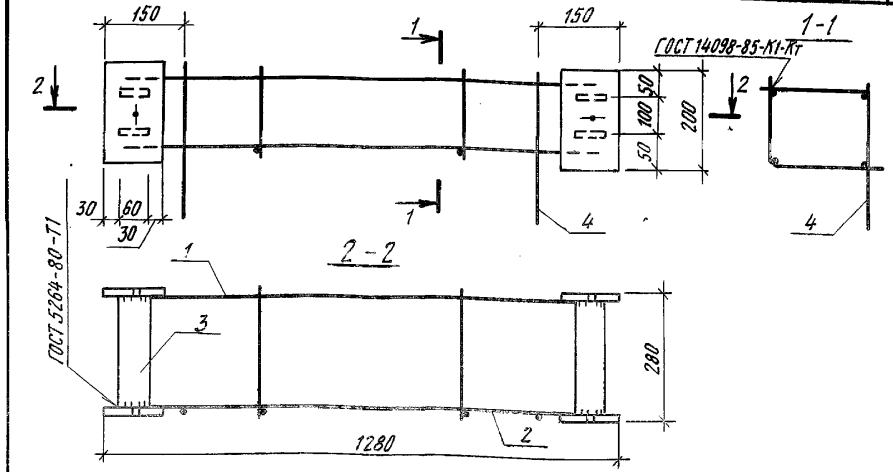
Альбом 5



Формат	Зона	Поз	Обозначение	Наименование	Кол.	Примеч.
				<u>КР14</u>		
		1		φ12AIII ГОСТ 5781-82*, l=1220	2	2,17кг
		2		φ5BpI ГОСТ 6727-80*, l=465	6	0,42кг
		3	Сталь Ст3пс5-1	-200*6 ГОСТ 103-76*, l=120	2	2,26кг
				<u>КР15</u>		
		4		φ14AIII ГОСТ 5781-82*, l=1220	2	2,95кг
		2		φ5BpI ГОСТ 6727-80*, l=465	6	0,42кг
		3	Сталь Ст3пс5-1	-200*6 ГОСТ 103-76* l=120	2	2,26кг

Привязан			
Инв. №			

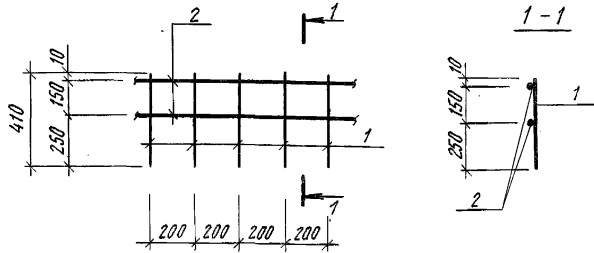
503-1-97.91 - КЖИ - КР14, КР15					
Гип	Бетехтин	<i>[Signature]</i>	Стадия	Масса	Масштаб
Рук.бр.	Сидорова	<i>[Signature]</i>	РП	4,85кг	б/м
Гл. спец.	Питъев	<i>[Signature]</i>		5,63кг	
Рук.гр.	Пяткова	<i>[Signature]</i>	Лист 1		Листов
Вед. инж.	Сартисон	<i>[Signature]</i>	Новоси́дирское арендное предприятие ГИПРОАВТОТРАНС		
Инж.	Смельякова	<i>[Signature]</i>	Сталь		



Формат	Зона	Поз	Обозначение	Наименование	Кол.	Примечан.
		1	503-1-97.91 -КЖИ - КР14, КР15	КР14	1	4,85 кг
		2	- КР14, КР15	КР15	1	5,63 кг
		3		-60*6 ГОСТ 103-76*, l=268	4	3,00 кг
		4		φ10AIII ГОСТ 5781-82*, l=400	2	0,50 кг

Привязан			
Инв. №			

503-1-97.91 - КЖИ - КР1					
Гип	Бетехтин	<i>[Signature]</i>	Стадия	Масса	Масштаб
Рук.бр.	Сидорова	<i>[Signature]</i>	РП	13,98кг	б/м
Гл. спец.	Питъев	<i>[Signature]</i>	Лист 1		Листов
Рук.гр.	Пяткова	<i>[Signature]</i>	Новоси́дирское арендное предприятие ГИПРОАВТОТРАНС		
Вед. инж.	Сартисон	<i>[Signature]</i>	Сталь		
Инж.	Смельякова	<i>[Signature]</i>	Сталь		



Формат	Зона	Поз.	Обозначение	Наименование	Кол.	Примеч.
		1		φ12AIII, ГОСТ 5781-82*, e=410	5	1,8 кг
		2		φ6A1, ГОСТ 5781-82*, e=1000	2	0,4 кг

Привязан			
Инв. №			

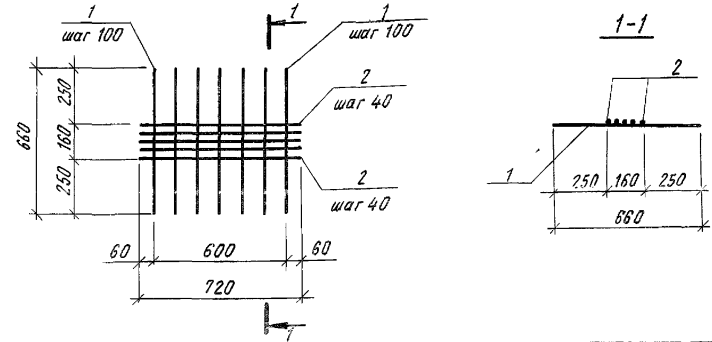
503-1-97.91-КЖИ-С1

Сетка арматурная
С1

Стадия	Масса	Масштаб
РП	2,2кг	1:20

Лист 1 / Листов 1
Новосибирское
арендное предприятие
ГИПРОАВТОТРАНС

Сталь Ст 3 пс,
Ст 25 Г 2с



Формат	Зона	Поз.	Обозначение	Наименование	Кол.	Примеч.
		1		φ10A1, ГОСТ 5781-82*, e=660	7	2,9 кг
		2		φ10A1, ГОСТ 5781-82*, e=720	5	2,2 кг

Привязан			
Инв. №			

503-1-97.91-КЖИ-С2

Сетка арматурная
С2

Стадия	Масса	Масштаб
РП	5,1кг	1:20

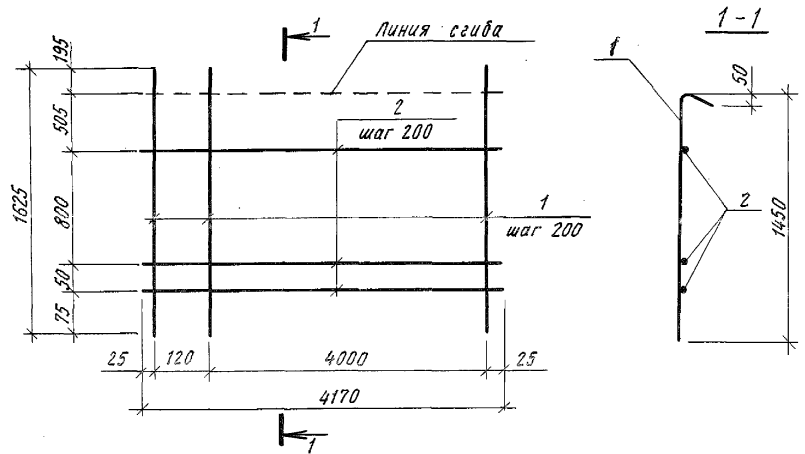
Лист 1 / Листов 1
Новосибирское
арендное предприятие
ГИПРОАВТОТРАНС

Сталь Ст 3 пс

Лист № 1 из 1
Подпись и дата
Взам. инв. №

Лист № 1 из 1
Подпись и дата
Взам. инв. №

АЛЬБОМ



Формат	Зона	Поз	Обозначение	Наименование	Кол.	Примеч.
		1		Ф10 АIII ГОСТ 5781-82*, е=1625	22	22,04 кг
		2		Ф8 АIII ГОСТ 5781-82*, е=4170	6	9,88 кг

Привязан			
ИНВ. №			

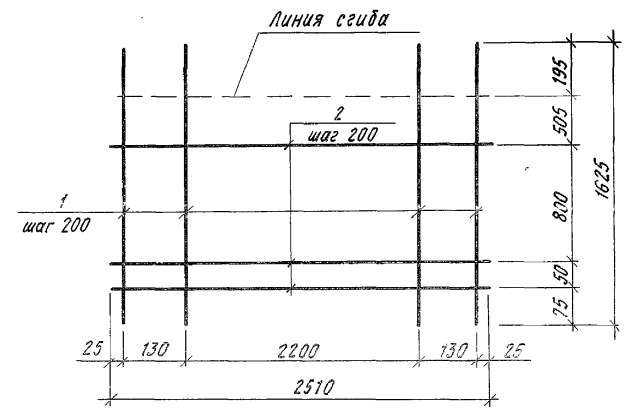
503-1-97.91-КЖИ-С3

Гип	Бетехтин	<i>[Signature]</i>
Рук. бр.	Сидорова	<i>[Signature]</i>
Гл. спец.	Питьев	<i>[Signature]</i>
Рук. гр.	Пяткова	<i>[Signature]</i>
вед. инж.	Сартисон	<i>[Signature]</i>
инж.	Смельчакова	<i>[Signature]</i>

Сетка С3

Стадия	Масса	Масштаб
рп	31,92 кг	5/м
Лист 1		Листов
Новосибирское арендное предприятие ГИПРОАВТОТРАНС		

Сталь Ст 25г2с



Формат	Зона	Поз	Обозначение	Наименование	Кол.	Примеч.
		1		Ф12 АIII ГОСТ 5781-82*, е=1625	14	20,2 кг
		2		Ф8 АIII ГОСТ 5781-82*, е=2510	6	5,95 кг

Привязан			
ИНВ. №			

503-1-97.91-КЖИ-С4

Гип	Бетехтин	<i>[Signature]</i>
Рук. бр.	Сидорова	<i>[Signature]</i>
Гл. спец.	Питьев	<i>[Signature]</i>
Рук. гр.	Пяткова	<i>[Signature]</i>
вед. инж.	Сартисон	<i>[Signature]</i>
инж.	Смельчакова	<i>[Signature]</i>

Сетка С4

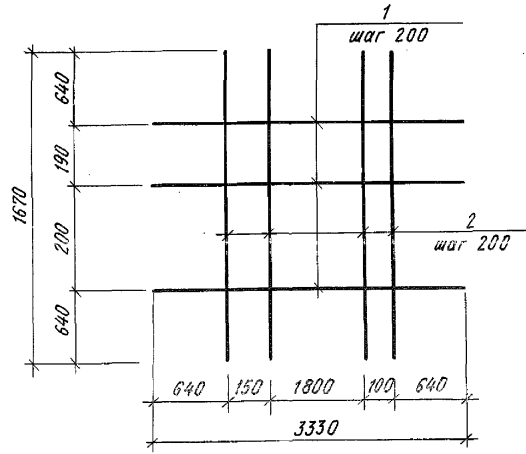
Стадия	Масса	Масштаб
рп	26,15 кг	5/м
Лист 1		Листов
Новосибирское арендное предприятие ГИПРОАВТОТРАНС		

Сталь Ст 25г2с

ИНВ. № покл. Подпись и дата. Взят. инв. №

ИНВ. № покл. Подпись и дата. Взят. инв. №

РДМБОН-5



Формат	Зона	Поз.	Обозначение	Наименование	Кол.	Примеч.
		1		φ16АIII ГОСТ 5781-82*, ℓ=3330	4	21,04 кг
		2		φ10АIII ГОСТ 5781-82*, ℓ=1670	12	12,36 кг

Привязан			
ИНВ.№			

503-1-97.91 - КЖИ - С5

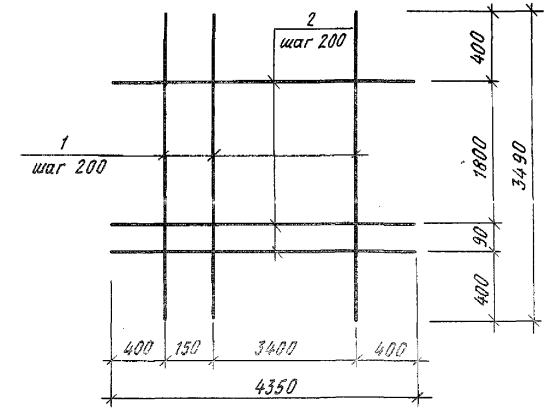
ГИП	Бетехтин	<i>[Signature]</i>
Рук.бр.	Сидорова	<i>[Signature]</i>
Гл. спец.	Питъев	<i>[Signature]</i>
Рук.гр.	Пяткова	<i>[Signature]</i>
вед. инж.	Сартисон	<i>[Signature]</i>
инж.	Смелычакова	<i>[Signature]</i>

Сетка С5

Стадия	Масса	Масштаб
РП	33,4кг	б/м
Лист 1	Листов	

Сталь Ст 25г2с

Новосибирское
арендное предприятие
ГИПРОВАТТРАНС



Формат	Зона	Поз.	Обозначение	Наименование	Кол.	Примеч.
		1		φ16АIII ГОСТ 5781-82*, ℓ=3490	12	104,77 кг
		2		φ10АIII ГОСТ 5781-82*, ℓ=4350	11	29,52 кг

Привязан			
ИНВ.№			

503-1-97.91 - КЖИ - С6

ГИП	Бетехтин	<i>[Signature]</i>
Рук.бр.	Сидорова	<i>[Signature]</i>
Гл. спец.	Питъев	<i>[Signature]</i>
Рук.гр.	Пяткова	<i>[Signature]</i>
вед. инж.	Сартисон	<i>[Signature]</i>
инж.	Смелычакова	<i>[Signature]</i>

Сетка С6

Стадия	Масса	Масштаб
РП	134,29 кг	б/м
Лист 1	Листов	

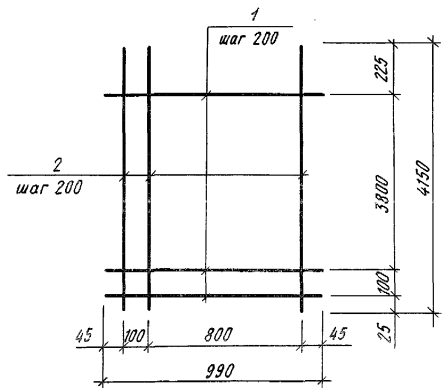
Сталь Ст 25г2с

Новосибирское
арендное предприятие
ГИПРОВАТТРАНС

ИНВ.№ подл. Подпись и дата. Взам. инв.№

ИНВ.№ подл. Подпись и дата. Взам. инв.№

ЛАНДОМ-5



Формат	Зона	Поз.	Обозначение	Наименование	Кол.	Примеч.
		1		φ14АШ ГОСТ 5781-82*, ℓ=990	21	25,16 кг
		2		φ8АШ ГОСТ 5781-82*, ℓ=4150	6	9,84 кг

Привязан			
ИИВ.№			

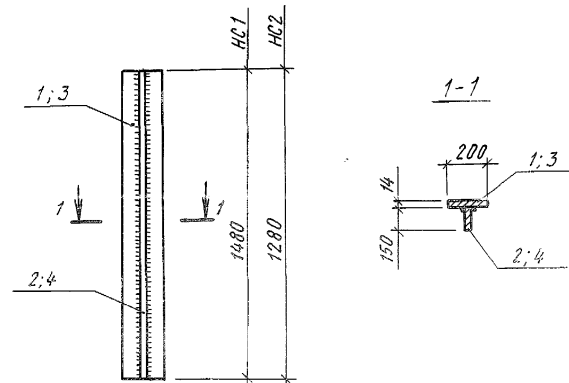
503-1-97.91 - КЖИ - С7

ГИП	Бетехтин	<i>Бетехтин</i>
Рук. бр.	Сидорова	<i>Сидорова</i>
Гл. спец.	Питьев	<i>Питьев</i>
Рук. гр.	Пяткова	<i>Пяткова</i>
вед. инж.	Сартисон	<i>Сартисон</i>
Инж.	Смельчакова	<i>Смельчакова</i>

Сетка С7

Сталля	Масса	Масштаб
РП	35,0 кг	5/м
Лист 1 / Листов		
Новосибирское арендное предприятие ГИПРОАВТОТРАНС		

Сталь Ст 25г2с



Формат	Зона	Поз.	Обозначение	Наименование	Кол.	Примечан
				<u>НС1</u>		
		1		-14×200 ГОСТ 103-76*, ℓ=1480	1	32,6 кг
		2		-12×160 ГОСТ 103-76* ℓ=1480	1	22,3 кг
				<u>НС2</u>		
		3		-14×200 ГОСТ 103-76*, ℓ=1280	1	28,2 кг
		4		-12×160 ГОСТ 103-76*, ℓ=1280	1	19,3 кг

Привязан			
ИИВ.№			

503-1-97.91 - КЖИ - НС1, НС2

ГИП	Бетехтин	<i>Бетехтин</i>
Рук. бр.	Сидорова	<i>Сидорова</i>
Гл. спец.	Питьев	<i>Питьев</i>
Рук. гр.	Пяткова	<i>Пяткова</i>
вед. инж.	Сартисон	<i>Сартисон</i>

Насадки НС1; НС2

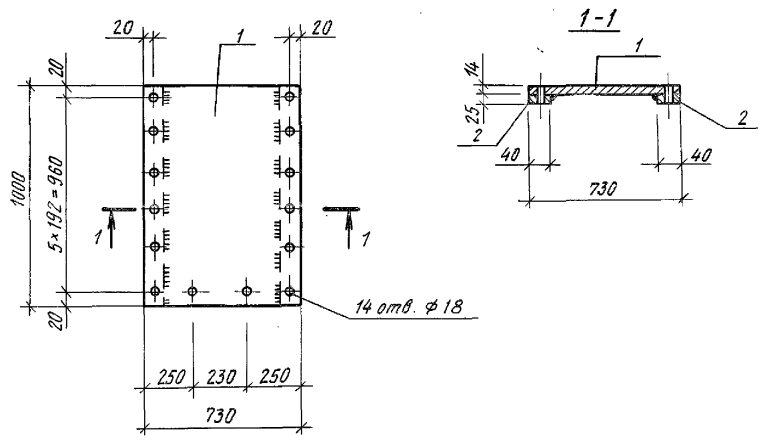
Сталля	Масса	Масштаб
РП	54,9 кг / 47,5 кг	5/м
Лист / Листов		
Новосибирское арендное предприятие ГИПРОАВТОТРАНС		

Сталь С245

ИИВ.№, год. / Подпись и дата / Взам. инв.№

ИИВ.№, год. / Подпись и дата / Взам. инв.№

АЛЬБОМ Э

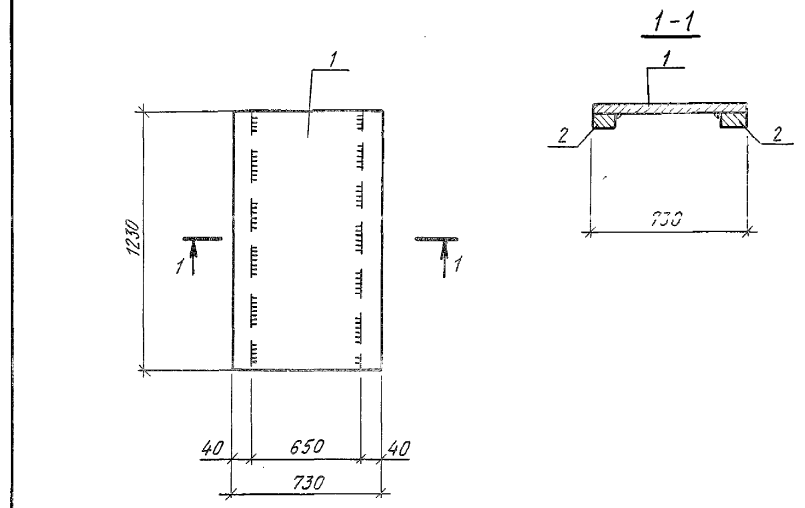


Формат	Зона	Поз.	Обозначение	Наименование	Кол.	Примеч.
		1		-14x730, ГОСТ 82-70*, e=1000	1	80,3 кг
		2		-25x40, ГОСТ 103-76*, e=1000	2	15,7 кг

Привязан			
Инв. №			

503-1-97.91 - КЖИ-Щ1

ГИП	Бетехтин				
Рук.бр.	Сидорова				
Гл. спец.	Питъев				
Рук. гр.	Пяткова				
вед. инж.	Сартисов	Варт			
инж.	Атрашкевич	Варт			
Щит Щ1			Стадия	Масса	Масштаб
			РП	96,0 кг	1:20
			Лист 1	Листов 1	
Сталь С245			Новосибирское арендное предприятие ГИПРОАВТОТРАНС		



Формат	Зона	Поз.	Обозначение	Наименование	Кол.	Примеч.
		1		-14x730, ГОСТ 82-70*, e=1230	1	98,8 кг
		2		-25x40, ГОСТ 103-76*, e=1230	2	19,3 кг

Привязан			
Инв. №			

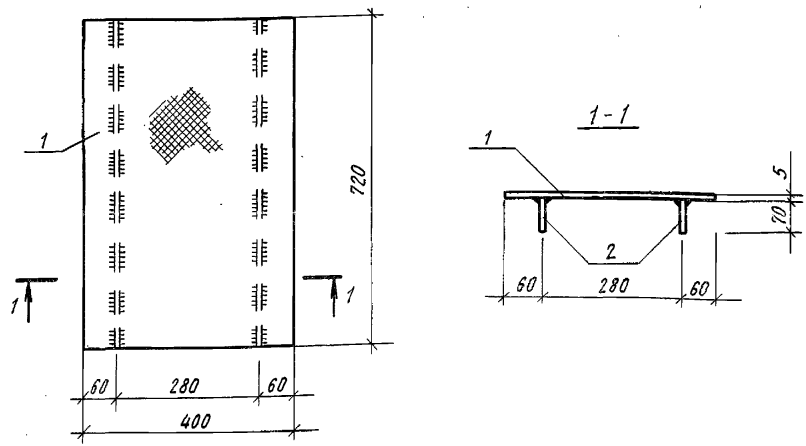
503-1-97.91 - КЖИ-Щ2

ГИП	Бетехтин				
Рук.бр.	Сидорова				
Гл. спец.	Питъев				
Рук. гр.	Пяткова				
вед. инж.	Сартисов	Варт			
инж.	Атрашкевич	Варт			
Щит Щ2			Стадия	Масса	Масштаб
			РП	118,1 кг	1:20
			Лист 1	Листов 1	
Сталь С245			Новосибирское арендное предприятие ГИПРОАВТОТРАНС		

Инв. № подл. Подпись и дата. Взам. инв. №

Инв. № подл. Подпись и дата. Взам. инв. №

Дальсострой 5



Формат	Зона	Поз.	Обозначение	Наименование	Кол.	Примечан.
		1		Сталь рифленая d=5мм ГОСТ 8568-77	0,29м ²	12,3 кг
		2		-8x70 ГОСТ 103-76*, e=720	2	6,3 кг

Сталь марки С235 по ГОСТ 27772-88

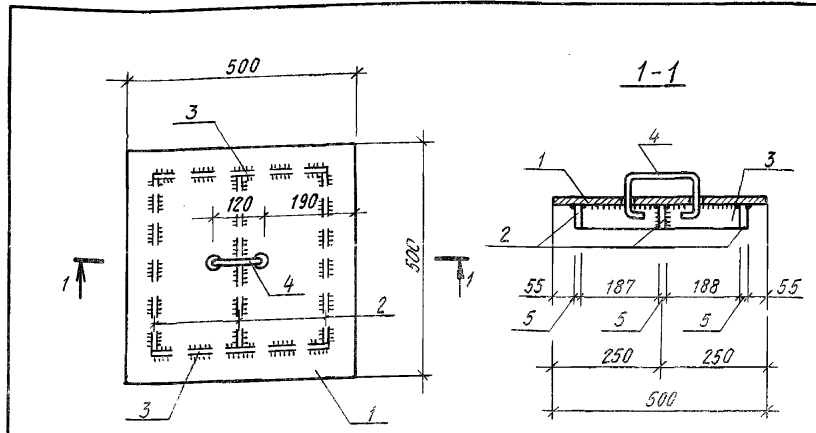
Привязан			
Инв. №			

503-1-97.91 - КЖИ - ЩЗ

Гип	Бетехтин	<i>[Signature]</i>
Рук. др.	Сидорова	<i>[Signature]</i>
Гл. спец.	Питъев	<i>[Signature]</i>
Рук. гр.	Пяткова	<i>[Signature]</i>
вед. инж.	Саргисон	<i>[Signature]</i>
инж.	Смельчакова	<i>[Signature]</i>

Стация	Масса	Масштаб
Щит ЩЗ	18,6 кг	5/1
Лист 1	Листов	
Новосибирское арендное предприятие ГИПРОАВТОТРАНС		

Сталь С245



Формат	Зона	Поз.	Обозначение	Наименование	Кол.	Примеч.
		1		-5x500, ГОСТ 19903-74*, e=500	1	9,83 кг
		2		-5x50, ГОСТ 19903-74*, e=380	3	2,04 кг
		3		-5x50, ГОСТ 19903-74*, e=390	2	1,53 кг
		4		φ6АІ, ГОСТ 5781-82*, e=370	1	0,02 кг

Привязан			
Инв. №			

503-1-97.91 - КЖИ - КМ1

Гип	Бетехтин	<i>[Signature]</i>
Рук. др.	Сидорова	<i>[Signature]</i>
Гл. спец.	Питъев	<i>[Signature]</i>
Рук. гр.	Пяткова	<i>[Signature]</i>
вед. инж.	Саргисон	<i>[Signature]</i>

Крышка металлическая
КМ1

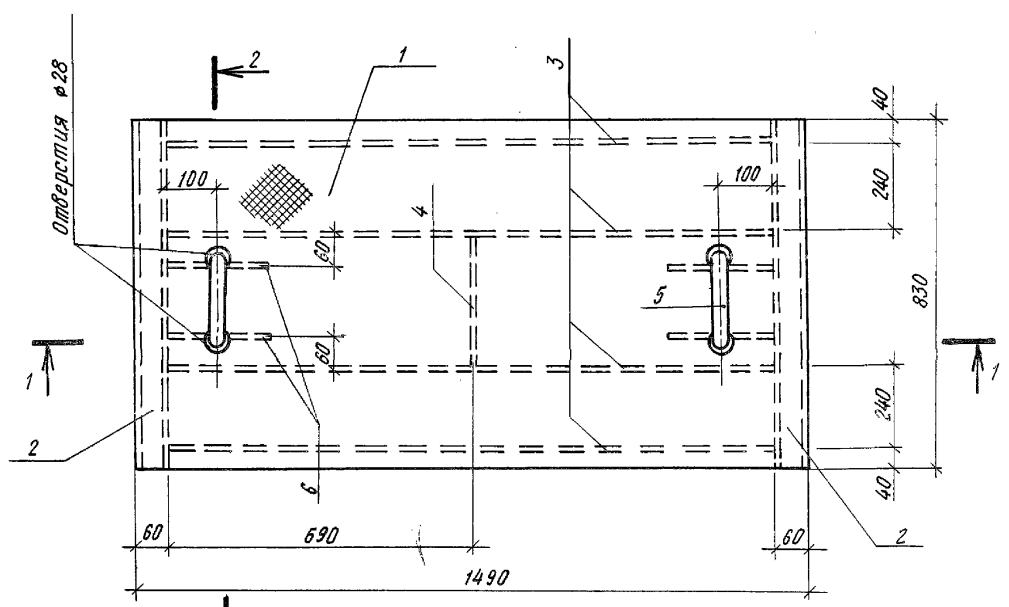
Стация	Масса	Масштаб
Крышка металлическая КМ1	13,68 кг	1:10
Лист 1	Листов 1	
Новосибирское арендное предприятие ГИПРОАВТОТРАНС		

Сталь С245

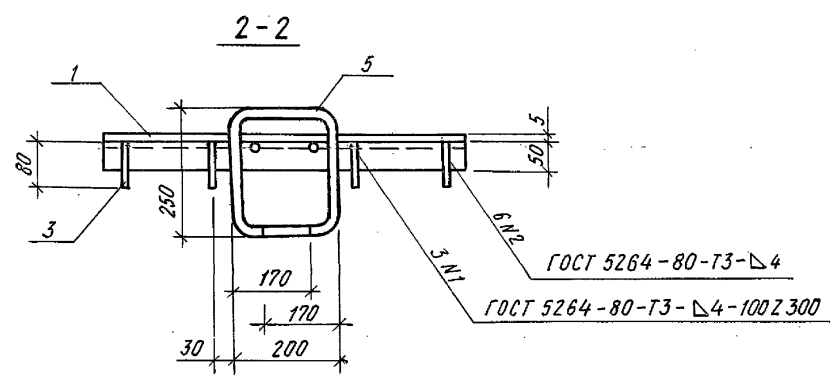
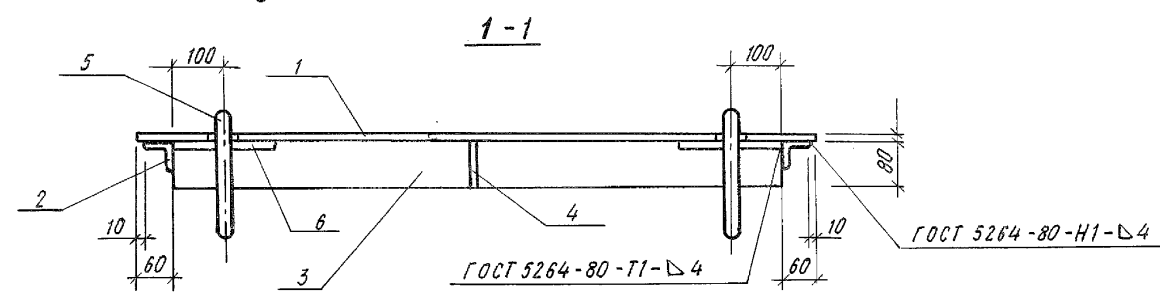
Инв. № табл. Подпись и дата

Инв. № табл. Подпись и дата

Р.0660М.5



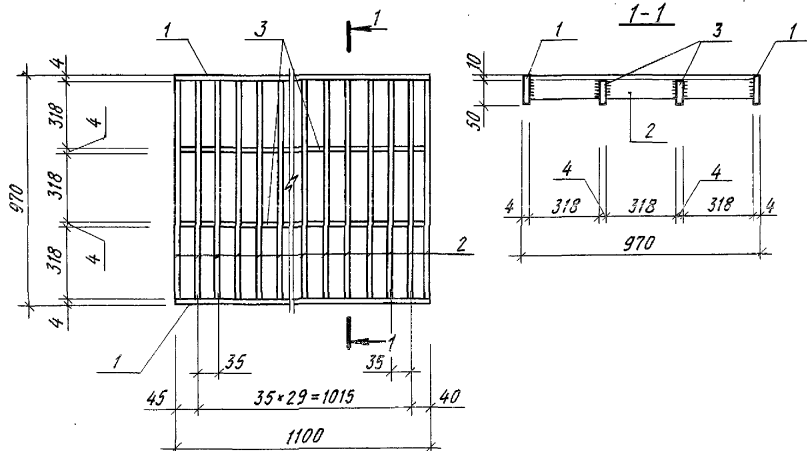
Формат	Зона	Пози.	Обозначение	Наименование	Кол.	Примеч.
		1		$\delta=5$ ГОСТ 8568-77* С 235 ГОСТ 22772-88 1490x830	1	52,5 кг
		2		L 50x5 ГОСТ 8509-86 С 235 ГОСТ 22772-88 $e=830$ -10x80 ГОСТ 19903-74* С 245 ГОСТ 22772-88	2	6,26 кг
		3		$e=1370$	4	34,68 кг
		4		$e=260$	1	1,6 кг
		5		$\phi 22$ АІ ГОСТ 5781-82*	2	6,6 кг
		6		$e=200$	4	2,4 кг



Привязан		
Инв. №		

503-1-97.91 - КЖИ-Щ4		
ГИП	Бетехтин	<i>[Signature]</i>
Рук. др.	Сидорова	<i>[Signature]</i>
Гл. спец.	Питъев	<i>[Signature]</i>
Рук. гр.	Пяткова	<i>[Signature]</i>
Вед. инж.	Сартисон	<i>[Signature]</i>
Инж.	Смельчакова	<i>[Signature]</i>
Щит Щ4		
Стадия	Масса	Масштаб
РП	104,04 кг	
Лист 1	Листов	
Сталь	Новосиби́рское арендное предприятие ГИПРОАВТОТРАНС	

ИНВ. № подл. Подпись и дата. ВСТАВ. ИНВ. №



Формат	Зона	Поз.	Обозначение	Наименование	Кол.	Примеч.
		1		-4x60 ГОСТ 103-76*, e=1100	2	4,1 кг
		2		-4x50 ГОСТ 103-76*, e=960	32	48,2 кг
		3		-4x50 ГОСТ 103-76*, e=35	62	3,4 кг

Привязан

Инв. №

503-1-97.91 - КЖИ - РШ1

Решетка РШ1

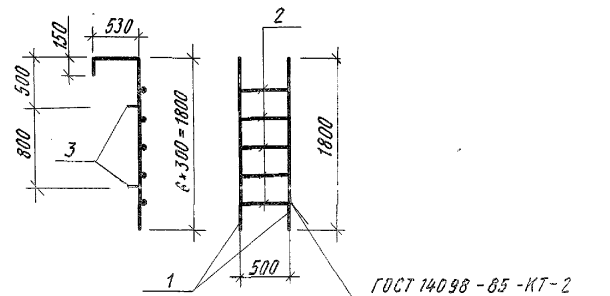
Сталь С245

Стадия Масса Масштаб

РП 55,7 б/м

Лист 1 Листов 1

Новосибирское
арендное предприятие
ГИПРОАВТОТРАНС



Формат	Зона	Поз.	Обозначение	Наименование	Кол.	Примеч.
		1		φ20АШ ГОСТ 5781-82*, e=2480	2	12,25 кг
		2		φ20АШ ГОСТ 5781-82*, e=500	5	6,18 кг
		3		φ20АШ ГОСТ 5781-82*, e=150	4	1,48 кг

Привязан

Инв. №

503-1-97.91 - КЖИ - Л1

Лестница
Л1

Сталь С245

Стадия Масса Масштаб

РП 19,91 кг 1:50

Лист 1 Листов

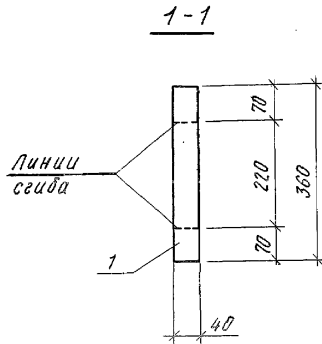
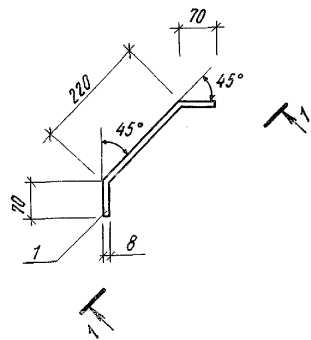
Новосибирское
арендное предприятие
ГИПРОАВТОТРАНС

Инв. №

Подпись и дата

Инв. №

АЛ660М5



Линии сгиба

Формат	Зона	Поз.	Обозначение	Наименование	Кол.	Примеч.
		1		-40×8, ГОСТ 103-76*, e=360	1	0,91 кг

Привязан			
Инв. №			

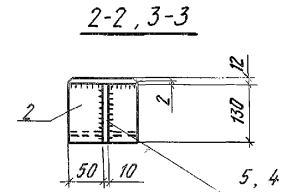
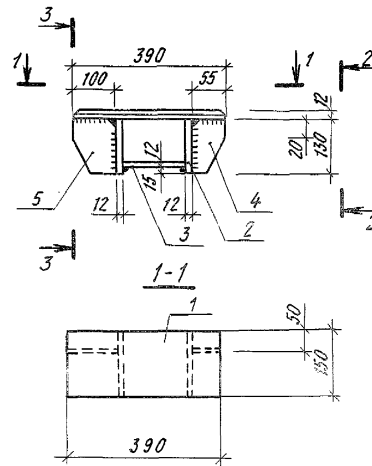
503-1-97.91-КЖИ-МС1

Изделие соединительное
МС1

Стадия	Масса	Масштаб
РП	0,91 кг	1:10

Лист 1 / Листов
Новоси́дирское
аренное предприятие
ГИПРОВАТотРАНС

Сталь Ст 3 пс 5-1



Формат	Зона	Поз.	Обозначение	Наименование	Кол.	Примечание
		1		-12×150, ГОСТ 19903-74*, e=390	1	5,51 кг
		2		-12×130, ГОСТ 19903-74*, e=150	2	3,68 кг
		3		-12×150, ГОСТ 19903-74*, e=150	1	2,12 кг
		4	1.020.1/83.7-1 092	-12×55 ГОСТ 19903-74*, e=130	1	0,68 кг
		5		-12×100 ГОСТ 19903-74*, e=130	1	1,13 кг

Привязан			
Инв. №			

503-1-97.91-КЖИ-МС2

Изделие соединительное
МС2

Стадия	Масса	Масштаб
РП	13,1 кг	8/н

Лист / Листов
Новоси́дирское
аренное предприятие
ГИПРОВАТотРАНС

Сталь С245

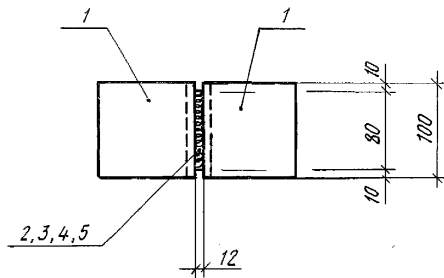
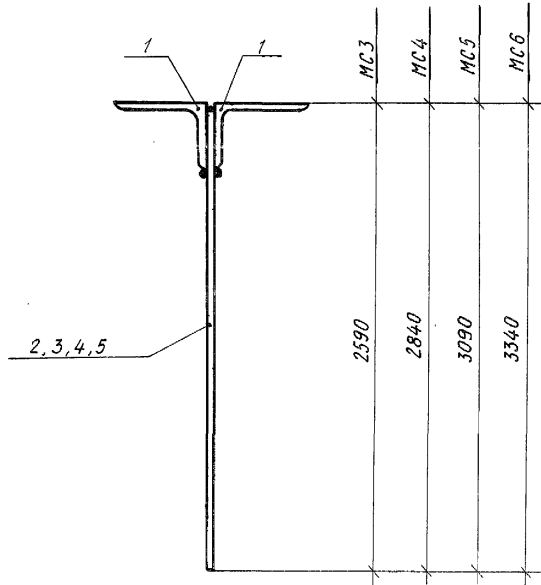
Инв. № подл. / Подпись и дата / Взам. инв. №

Гип	Бетехтин	<i>[Signature]</i>
Рук. бр.	Сидорова	<i>[Signature]</i>
Гл. спец.	Питьев	<i>[Signature]</i>
Рук. гр.	Пяткова	<i>[Signature]</i>
Вед. инж.	Сартисон	<i>[Signature]</i>
Инж.	Смельчакова	<i>[Signature]</i>

Инв. № подл. / Подпись и дата / Взам. инв. №

Гип	Бетехтин	<i>[Signature]</i>
Рук. бр.	Сидорова	<i>[Signature]</i>
Гл. спец.	Питьев	<i>[Signature]</i>
Рук. гр.	Пяткова	<i>[Signature]</i>
Вед. инж.	Сартисон	<i>[Signature]</i>

АЛБОНЪ



Формат	Зона	Поз.	Обозначение	Наименование	Кол.	Примечание
				<u>МС3</u>		
		1		L 100×63×8 ГОСТ 8610-86 ε=100	2	2,0
		2		-12×80 ГОСТ 103-76* ε=2590	1	19,5
				<u>МС4</u>		
		1		L 100×63×8 ГОСТ 8610-86 ε=100	2	2,0
		3		-12×80 ГОСТ 103-76* ε=2840	1	21,4
				<u>МС5</u>		
		1		L 100×63×8 ГОСТ 8610-86 ε=100	2	2,0
		4		-12×80 ГОСТ 103-76* ε=3090	1	23,3
				<u>МС6</u>		
		1		L 100×63×8 ГОСТ 8610-86 ε=100	2	2,0
		5		-12×80 ГОСТ 103-76* ε=3340	1	25,2

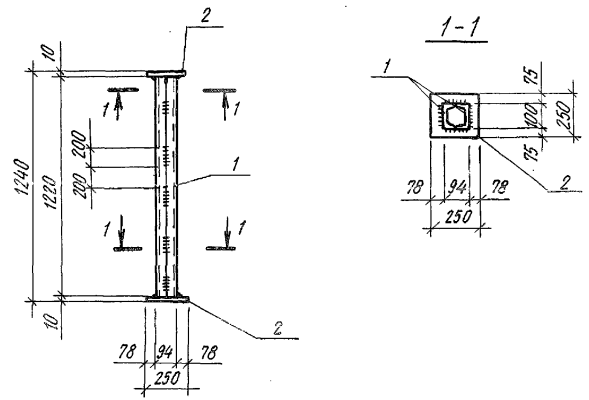
1. Прокат из стали марки С245 по ГОСТ 27772-88

2. сварку вести электродами Э42А, высота шва h=6мм

Имя, фамилия, Подпись и дата, ВЗНМ, инв. №

Придязан		503-1-97.91 - КЖИ-МС3...МС6		
ГНП	Бетехтин	Изделие соединительное МС3...МС6	Стадия	
Рук. др.	Сидорова		Масса	
Гл. спец.	Питьев		Масштаб	
Рук. ар.	Пяткова		РП	21,5 23,4 25,3 27,2
Вед. инж.	Сартисой		Лист	Листов
Инд. №		Сталь	Новосибирское арендное предприятие ГИПРОАВТОТРАНС	

Альбом



Формат	Зона	Поз	Обозначение	Наименование	Кол.	Примеч.
		1		□10, ГОСТ 8240-89, $\rho = 1220$	2	21,0 кг
		2		-10×250, ГОСТ 82-70*, $\rho = 250$	2	9,8 кг

Привязан			
Инв. №			

503-1-97.91 -КЖИ-МН3

Изделие закладное
МН3

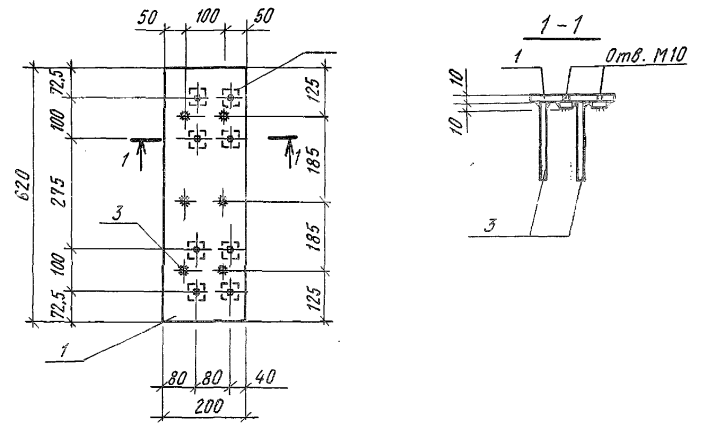
Сталь Ст3пс5-1

Стадия	Масса	Масштаб
РП	30,8	5/М
Лист 1		Листов 1

Новосибирское
арендное предприятие
ГИПРОАВТОТРАНС

Инв. № по лпд | Подпись и дата | Знач. инв. №

ГИП	Бетехтин	<i>[Signature]</i>
Рук. бр.	Сидорова	<i>[Signature]</i>
Гл. спец.	Питьев	<i>[Signature]</i>
Рук. гр.	Пяткова	<i>[Signature]</i>
вед. инж.	Сартисон	<i>[Signature]</i>
инж.	Атрашкевич	<i>[Signature]</i>



Формат	Зона	Поз	Обозначение	Наименование	Кол.	Примеч.
		1		-10×200, ГОСТ 103-76*, $\rho = 620$	1	9,7 кг
		2		-10×50, ГОСТ 103-76*, $\rho = 50$	8	1,6 кг
		3		φ10АIII, ГОСТ 5781-82*, $\rho = 300$	6	1,1 кг

Привязан			
Инв. №			

503-1-97.91 -КЖИ-МН4

Изделие закладное
МН4

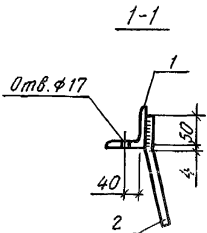
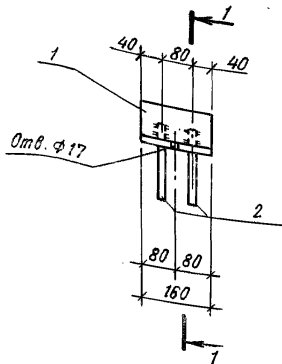
Сталь Ст3пс5-1

Стадия	Масса	Масштаб
РП	12,4	1:10
Лист 1		Листов 1

Новосибирское
арендное предприятие
ГИПРОАВТОТРАНС

Инв. № по лпд | Подпись и дата | Знач. инв. №

ГИП	Бетехтин	<i>[Signature]</i>
Рук. бр.	Сидорова	<i>[Signature]</i>
Гл. спец.	Питьев	<i>[Signature]</i>
Рук. гр.	Пяткова	<i>[Signature]</i>
вед. инж.	Сартисон	<i>[Signature]</i>
инж.	Атрашкевич	<i>[Signature]</i>



Формат	Зона	Лист	Обозначение	Наименование	Кол.	Примеч.
		1				
		2		L 80×6, ГОСТ 8509-86, ℓ=160	1	1,2 кг
				φ8АШ, ГОСТ 5781-82*, ℓ=300	2	0,2 кг

Привязан			
Инв. №			

503-1-97.91 - КЖИ-МН5

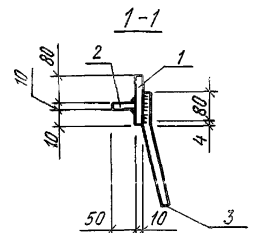
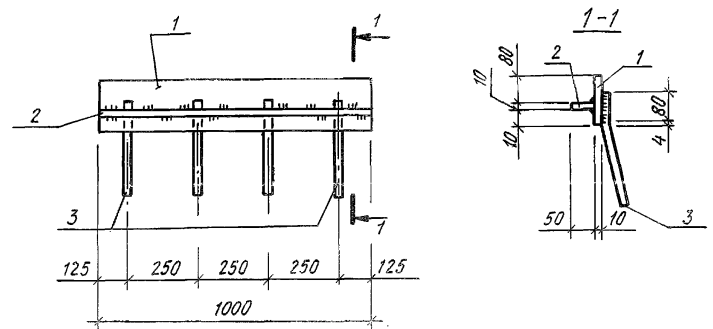
ГИП	Бетехтин	<i>[Signature]</i>
Рук. бр.	Сидорова	<i>[Signature]</i>
Гл. спец.	Питъев	<i>[Signature]</i>
Рук. гр.	Пяткова	<i>[Signature]</i>
вед. инж.	Саргисон	<i>[Signature]</i>
инж.	Атрашкевич	<i>[Signature]</i>

Изделие закладное
МН5

Стадия	Масса	Масштаб
Р.П.	1,4	1:10
Лист 1	Листов 1	

Сталь Ст3пс5-1

Новосибирское
арендное предприятие
ГИПРОАВТОТРАНС



Формат	Зона	Лист	Обозначение	Наименование	Кол.	Примеч.
		1		-10×100, ГОСТ 103-76*, ℓ=1000	1	7,9 кг
		2		-10×50, ГОСТ 103-76*, ℓ=1000	1	3,9 кг
		3		φ8АШ, ГОСТ 5781-82*, ℓ=300	4	0,5 кг

Привязан			
Инв. №			

503-1-97.91 - КЖИ-МН6

ГИП	Бетехтин	<i>[Signature]</i>
Рук. бр.	Сидорова	<i>[Signature]</i>
Гл. спец.	Питъев	<i>[Signature]</i>
Рук. гр.	Пяткова	<i>[Signature]</i>
вед. инж.	Саргисон	<i>[Signature]</i>
инж.	Атрашкевич	<i>[Signature]</i>

Изделие закладное
МН6

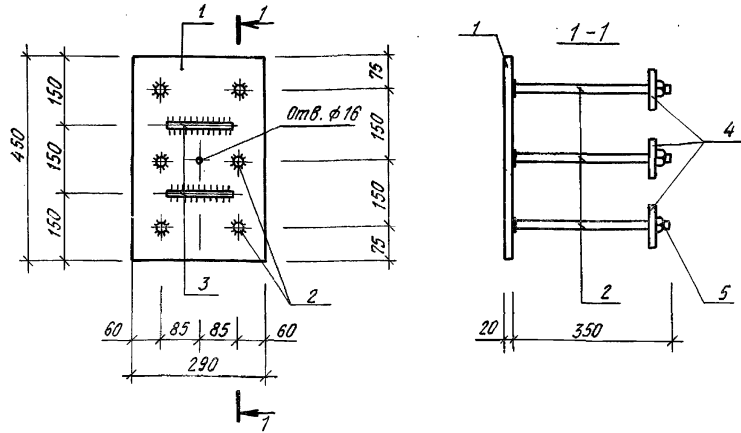
Стадия	Масса	Масштаб
Р.П.	12,3	5/1
Лист 1	Листов 1	

Сталь Ст3пс5-1

Новосибирское
арендное предприятие
ГИПРОАВТОТРАНС

Инв. № подл. Подпись и дата. Взам. инв. №

Инв. № подл. Подпись и дата. Взам. инв. №



Формат Зона	Поз	Обозначение	Наименование	Кол.	Примеч.
	1		-450x20, ГОСТ 103-88, $\epsilon=290$	1	20,5 кг
	2		$\phi 25$ АЦ, ГОСТ 5781-82*, $\epsilon=350$	6	8,1 кг
	3		$\phi 10$ АЦ, ГОСТ 5781-82*, $\epsilon=150$	2	0,2 кг
	4		-100x20, ГОСТ 103-76*, $\epsilon=100$	6	9,4 кг
	5		Гайка М24, ГОСТ 5915-70*	6	0,6 кг

Технические требования см. серию 1.438.1-3 вып.1

Привязан

ИНВ. №

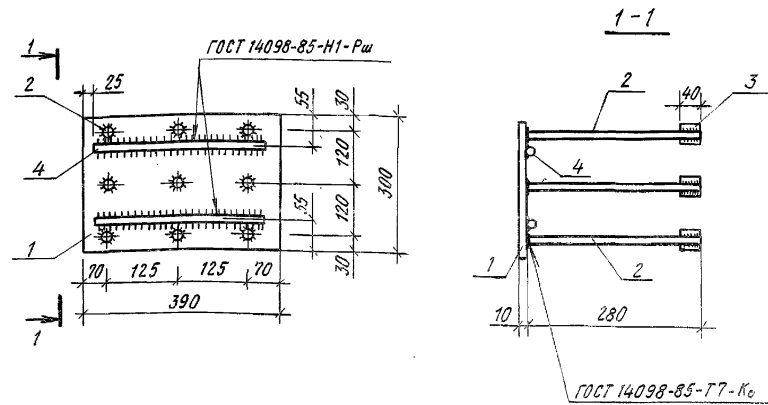
503-1-97.91 -КЖИ-МД3-1

Закладное изделие
МД3-1

Сталь Ст 3 пс 5-1
Ст 3 пс

Стадия	Масса	Масштаб
РП	38,8	1:10
Лист 1	Листов 1	

Новосибирское
арендное предприятие
ГИПРОАВТОТРАНС



Формат Зона	Поз	Обозначение	Наименование	Кол.	Примеч.
	1		Полоса Б210x300 ГОСТ 82-70 $\epsilon=390$ Вст 3 пс 5-1 7914-1-3023-80	1	9,2
	2		$\phi 16$ АЦ ГОСТ 5781-82*, $\epsilon=280$	9	3,98
	3		$\phi 22$ АЦ ГОСТ 5781-82*, $\epsilon=40$	18	2,1
	4		$\phi 16$ АЦ ГОСТ 5781-82*, $\epsilon=340$	2	1,1

Технические требования см. серию 1.423.1-3/88, вып.1

Привязан

ИНВ. №

503-1-97.91 -КЖИ-МН7-2-1

Закладное изделие
МН7-2-1

Сталь Ст 3 пс 5-1
Ст 3 пс

Стадия	Масса	Масштаб
РП	16,4	8/М
Лист 1	Листов 1	

Новосибирское
арендное предприятие
ГИПРОАВТОТРАНС

