

ТИПОВОЙ ПРОЕКТ
902-3-79.88

СТАНЦИЯ
БИОЛОГИЧЕСКОЙ ОЧИСТКИ
СТОЧНЫХ ВОД С ПНЕВМАТИЧЕСКОЙ АЭРАЦИЕЙ
ПРОИЗВОДИТЕЛЬНОСТЬЮ 100 м³/сутки
/ДЛЯ РАСЧЕТНОЙ ЗИМНЕЙ ТЕМПЕРАТУРЫ -40С/

Альбом II

23123-01
ЦЕНА 2-74

ЦЕНТРАЛЬНЫЙ ИНСТИТУТ ТИПОВОГО ПРОЕКТИРОВАНИЯ
ГОССТРОЯ СССР

Москва А-445 Смольная ул. 22

Сдано в печать III 1989 года

Заказ № 2904 Тираж 500 экз

СОДЕРЖАНИЕ АЛЬБОМА

№ пп	НАИМЕНОВАНИЕ	Лист	Стр.
1	СОДЕРЖАНИЕ АЛЬБОМА		2
2	ОБЩИЕ ДАННЫЕ (НАЧАЛО)	ТХ-1	3
3	ОБЩИЕ ДАННЫЕ (ОКОНЧАНИЕ)	ТХ-2	4
4	ТЕХНОЛОГИЧЕСКАЯ СХЕМА.	ТХ-3	5
5	ПЛАН	ТХ-4	6
6	РАЗРЕЗЫ 1-1; 2-2.	ТХ-5	7
7	СХЕМЫ ТРУБОПРОВОДОВ М1; И16; М4; И2.	ТХ-6	8
8	СХЕМЫ ТРУБОПРОВОДОВ А1; 2В3; Х5; А3.	ТХ-7	9
9	СХЕМЫ ТРУБОПРОВОДОВ И3; П2; 1В3; 1К3; 2К3.	ТХ-8	10

№ пп	НАИМЕНОВАНИЕ	Лист	Стр.
10	ЕМКОСТНЫЕ СООРУЖЕНИЯ. ПЛАНЫ. РАЗРЕЗЫ.	ТХ-9	11
11	ПЕСКОЛОВКА. Эскизный ЧЕРТЕЖ ОБЩЕГО ВИДА.	ТХН-1	12; 13
12	ФОРСУНКА ЭРИФТА. Эскизный ЧЕРТЕЖ ОБЩЕГО ВИДА.	ТХН-2	14
13	ДЕГЕЛЬМИНТИЗАТОР. Эскизный ЧЕРТЕЖ ОБЩЕГО ВИДА.	ТХН-3	15
14	КАМЕРА ИЛОВАЯ. Эскизный ЧЕРТЕЖ ОБЩЕГО ВИДА	ТХН-4	16

ВЕДОМОСТЬ ОСНОВНЫХ КОМПЛЕКТОВ.

ОБОЗНАЧЕНИЕ	НАИМЕНОВАНИЕ КОМПЛЕКТА	ПРИМЕЧАНИЕ
ТХ	ТЕХНОЛОГИЧЕСКАЯ ЧАСТЬ	
АР	АРХИТЕКТУРНАЯ ЧАСТЬ	
КЖ	КОНСТРУКЦИИ ЖЕЛЕЗОБЕТОННЫЕ	
КМ	КОНСТРУКЦИИ МЕТАЛЛИЧЕСКИЕ	
ВК	ВНУТРЕННИЙ ВОДОПРОВОД И КАНАЛИЗАЦИЯ.	
ОВ	ОТОПЛЕНИЕ И ВЕНТИЛЯЦИЯ	
ЭМ	СИЛОВОЕ ЭЛЕКТРООБОРУДОВАНИЕ	
ЭО	ЭЛЕКТРИЧЕСКОЕ ОСВЕЩЕНИЕ	
АТХ	АВТОМАТИЗАЦИЯ.	
СС	СИГНАЛИЗАЦИЯ И СВЯЗЬ.	

1. Для прокладки стальных трубопроводов в производственно-вспомогательном здании применены следующие опоры и крепления.

* * по серии 4.904-69 "Детали крепления санитарно-технических приборов и трубопроводов.



ОПОРА ИЗ ТРУБЫ ТОГО ЖЕ ДИАМЕТРА



ОПОРА ИЗ КИРПИЧА

* * крепление по серии 4.900-9 "Узлы и изделия трубопроводов из пластмассовых труб для систем водоснабжения и канализации.



КРЕПЛЕНИЕ ТРУБОПРОВОДА К ПЕРЕКРЫТИЮ.

- Трубопроводы, прокладываемые на открытом воздухе изолировать минераловатой $\delta = 50$ мм по ГОСТ 21880-86 с покрытием стальным листом $\delta = 0,3$ мм по ГОСТ 19903-74.
- Трубопроводы, прокладываемые внутри здания; окрашиваются масляной краской опознавательными цветами по ГОСТ 14202-69.
- Трубопроводы, прокладываемые в земле, подлежат усиленной изоляции.
- Трубопроводы, соприкасающиеся с водой в емкостях, окрашиваются лаком ХВ-784 по ГОСТ 7313-75.
- Относительной отметке 0,000 соответствует абсолютная отметка

ВЕДОМОСТЬ ПРИЛАГАЕМЫХ И ССЫЛОЧНЫХ ДОКУМЕНТОВ.

ОБОЗНАЧЕНИЕ	НАИМЕНОВАНИЕ	ПРИМЕЧАНИЕ
ПРИЛАГАЕМЫЕ ДОКУМЕНТЫ		
СО	СПЕЦИФИКАЦИЯ ОБОРУДОВАНИЯ.	
ВМ	ВЕДОМОСТИ ПОТРЕБНОСТИ В МАТЕРИАЛАХ	
ССЫЛОЧНЫЕ ДОКУМЕНТЫ		
7.902-4	БАК РАЗРЫВА СТРУИ ВМЕСТИМОСТЬЮ 180Л.	
4.904-69	ДЕТАЛИ КРЕПЛЕНИЯ	
4.900-9	УЗЛЫ И ИЗДЕЛИЯ	
выпуск 0-1	ТРУБОПРОВОДОВ.	

ВЕДОМОСТЬ ЧЕРТЕЖЕЙ ОСНОВНОГО КОМПЛЕКТА.

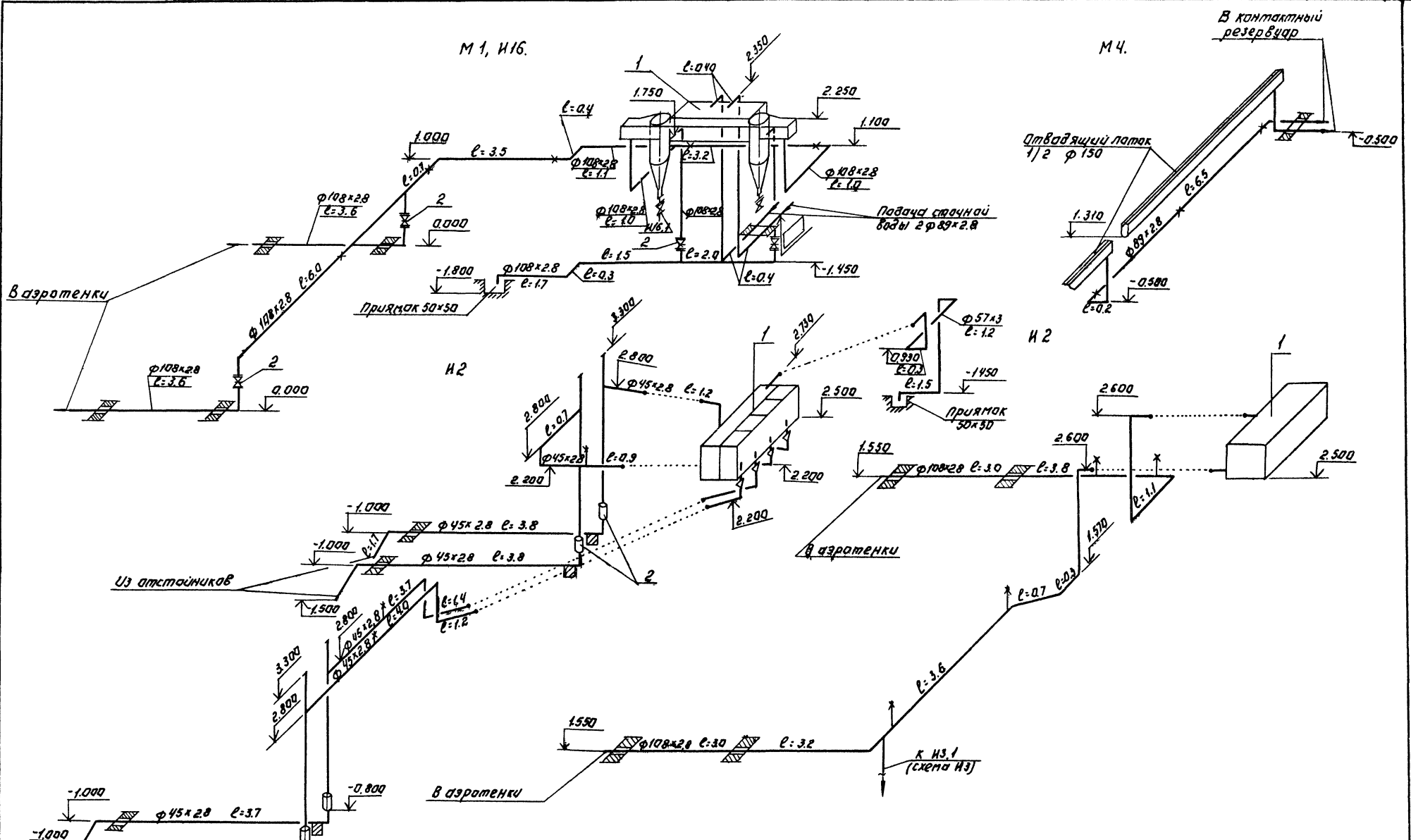
ЛИСТ	НАИМЕНОВАНИЕ	ПРИМЕЧАНИЕ
1	ОБЩИЕ ДАННЫЕ (НАЧАЛО)	
2	ОБЩИЕ ДАННЫЕ (ОКОНЧАНИЕ).	
3	ТЕХНОЛОГИЧЕСКАЯ СХЕМА.	
4	ПЛАН.	
5	РАЗРЕЗЫ 1-1; 2-2.	
6	СХЕМЫ ТРУБОПРОВОДОВ М1; И16; М4; И2.	
7	СХЕМЫ ТРУБОПРОВОДОВ А1; 2В3; Х5; А3.	
8	СХЕМЫ ТРУБОПРОВОДОВ И3; 4К3; П2; И3; 2К3.	
9	ЕМКОСТНЫЕ СООРУЖЕНИЯ. ПЛАНЫ. РАЗРЕЗЫ.	

ИВ. № ПОДА. ПОДАЛКО. И ДАТА. ВЗАР. ИВ. №

ПРОЕКТ РАЗРАБОТАН В СООТВЕТСТВИИ С ДЕЙСТВУЮЩИМИ НОРМАМИ И ПРАВИЛАМИ.
 ГЛАВНЫЙ ИНЖЕНЕР ПРОЕКТА
 Сырот М. Сырота

ПРИВЯЗАН			
ИВ. №			
ТП 902-3-79.88		ТХ	
ПРОВЕР МАШИШКАЯ	СТ. ИНЖ. КЛЕЦЕР	СТАНЦИЯ БИОЛОГИЧЕСКОЙ ОЧИСТКИ	СТАВЯЯ ЛИСТ ЛИСТЫ
Р. И. ГР. ЛЕВИНА	И. С. СЫРОТА	КИ СТОЧНЫХ ВОД ПРОИЗВОД- Тельностью 100 м³/сут.	Р 1 9
И. КОНТР. КЛЕЦЕР	НАЧ. СТА. ПДАВАН	ОБЩИЕ ДАННЫЕ (НАЧАЛО)	ИНЖЕНЕРНОЕ ОБОРУДОВАНИЕ

АЛББОМ Д



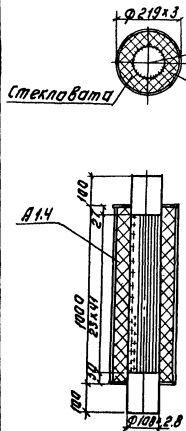
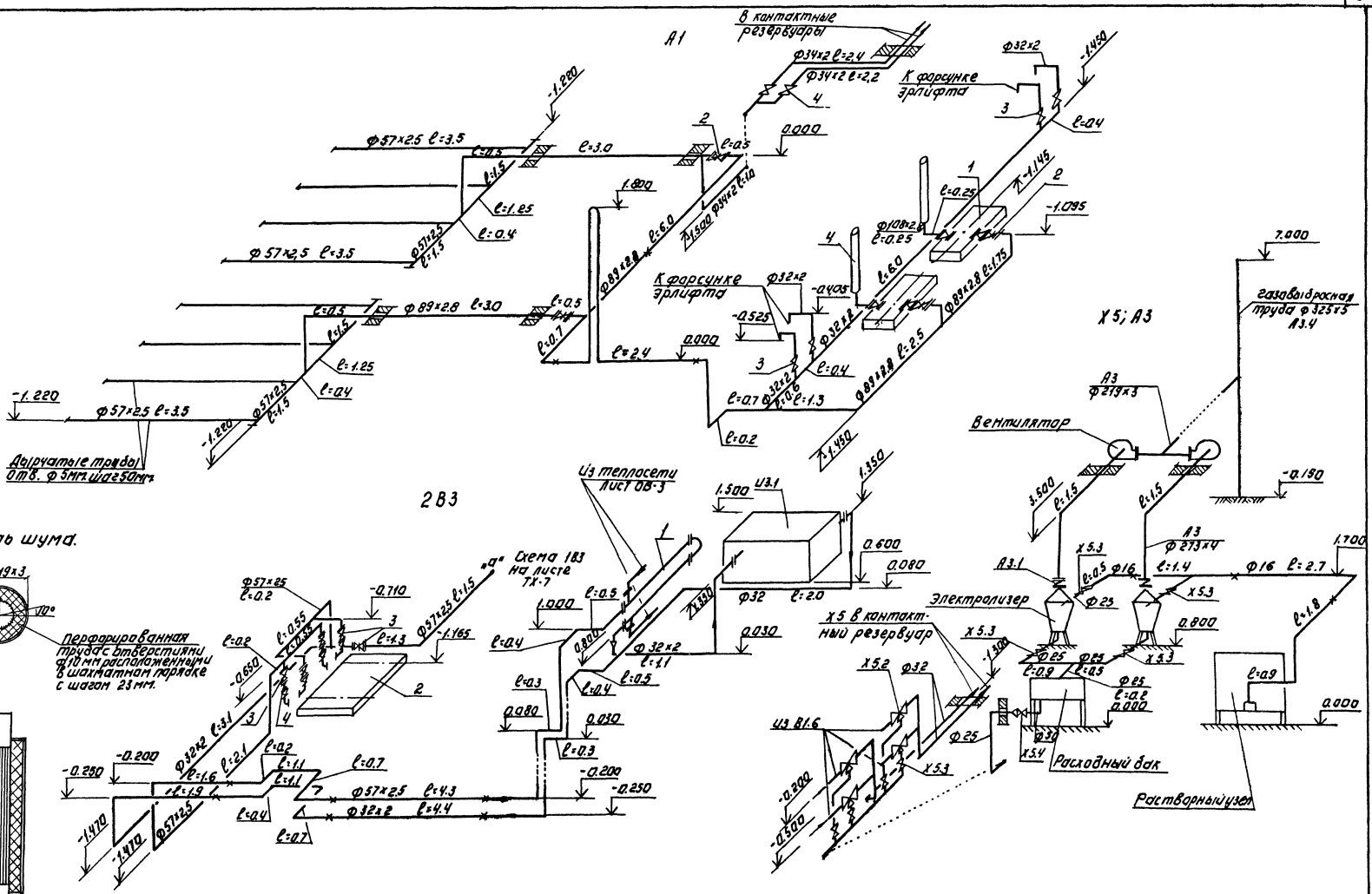
ПРОЕКТОР: ИВАНОВ И.И. ДИЗАЙНЕР: ПЕТРОВ П.П.

Т.П 902-3-79.88		ТХ	
ПРОБЕР	МАШИНИСТ	СТАНЦИЯ БИОЛОГИЧЕСКОГО ОЧИЩЕНИЯ	СТАНЦИЯ ЛНСП
СТ.ИЖ.	КЛЕЦЕР	СТОЧНЫХ ВОД ПРОИЗВОДИТЕЛЬНОСТЬЮ 100 м³/сут.	ЛНСП
РУК.ТР.	ЛЕВИНА	СХЕМА ТРУВОПРОВОДОВ	ЛНСП
И.СЛЕД.	СКОРУТА	М 1; И 16; М 4; И 2.	ЛНСП
И.КОНТ.	КЛЕЦЕР		ЛНСП
НАЧ.ОТД.	ГОДЫАМАН		ЛНСП

ПРИВЯЗАН:	
ИВ.№	

Копировала: Агминова
 ФОРМАТ: А2

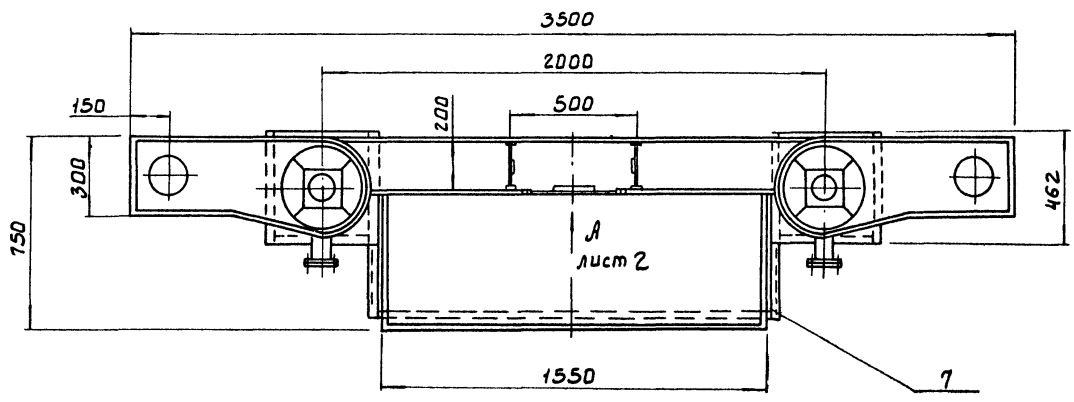
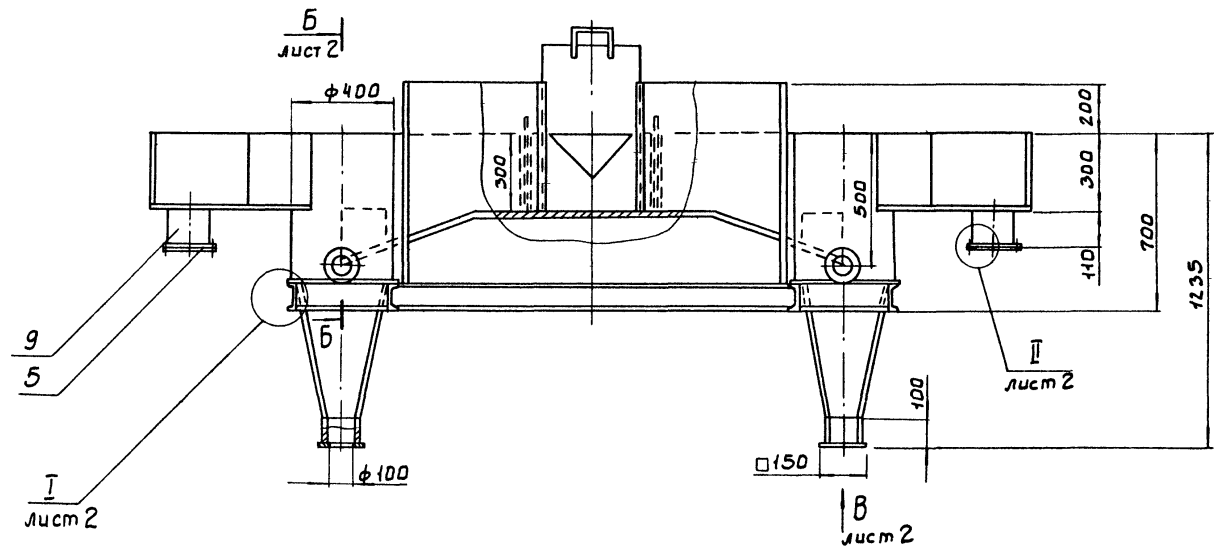
23123-01 9



		Т.П 902-3-79.88	ТХ
ПРИБОРЫ:	ПРИБОРЫ ТЕХНИЧЕСКИЕ	СИСТЕМА БИОЛОГИЧЕСКОГО ОЧИЩЕНИЯ СЛАБЫХ ЛЮСОВ	ЛЮСОВ
	УЧЕТ	СТОИМОСТЬ ВОД. ПРОЗВОДИТЕЛЬНОСТЬ	Р 7
	УЧЕТ	100м³/сут	
ИВВ.№:	ИВВ.№	Схемы трубопроводов	ЦНИИ ЭП
		А 1, 2 Б3, X5, А3.	ИЖЕПРОЕКТИРОВАНИЕ
		23123-01 10	г. Москва
		КОПИРОВАЛ: АДУГИНОВА	ФОРМАТ: А2

ИВВ.№ ПОДАТЬ ДАТА ВСТАВКИ

А 6650 м II



Поз.	Наименование	Кол.	Дополнительные указания
<u>Стандартные изделия</u>			
1	Болт М16-6g*70.5В ГОСТ 7798-70	24	
2	Гайка М16-6Н.5 ГОСТ 5915-70	24	
3	Шайба 16.65Г. ГОСТ 6402-70	24	
4	Фланец 1-100-2.5 ГОСТ 12820-80	4	2.14 кг
5	Фланец 1-150-2.5 ГОСТ 12820-80	4	3.43 кг
<u>Материалы</u>			
6	Круж б-в ГОСТ 2590-71 Ст. 3-II ГОСТ 535-79	0.5 м	0.11 кг
7	Лист б-3 ГОСТ 19903-74 Ст. 3 ГОСТ 16523-70	9 м ²	212 кг
<u>Труба</u> ГОСТ 10704-76 Д ГОСТ 10705-80			
8	10В*4	0.22 м	2.3 кг
9	159*4	0.22 м	3.4 кг
10	Швеллер 12 ГОСТ 8240-72 Ст. 3 ГОСТ 535-79	5.3 м	55.1 кг
11	Пластина I; лист, ТМКЦ-С-3 ГОСТ 7338-77	0.1 м ²	0.5 кг

- Сварные швы по ГОСТ 5264-80, ГОСТ 16037-80 и ГОСТ 11534-75
- Покрытие внутренних поверхностей - лак БТ-5100 ГОСТ 312-79, наружных - эмаль ХВ-1100 темно-серая ГОСТ 6993-79 по грунту ГФ-0119 ГОСТ 23343-78

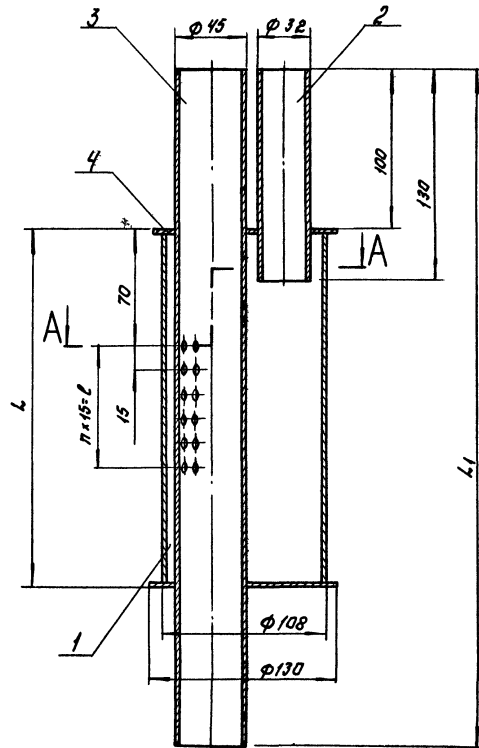
ИВЕНКО ПОДП. И. ДАТА ВЗАМ. ИВЕНКО

РАЗРАБ. МОЖАРСКИЙ		ТП 902-3-79.88		ТХН-1	
ПРОВ. ШИПКОВ	КРЕМНЕВ	ПЕСКОЛОВКА		СТАДИЯ	ЛИСТ
Т.КОНТР. ХРОМХИНА	ШИПКОВ	ЭСКИЗНЫЙ ЧЕРТЕЖ		1	2
		ОБЩЕГО ВИДА		ЦНИИ ЭПИНИИ	
				ОБОРУДОВАНИЯ.	
		23123-01		13	

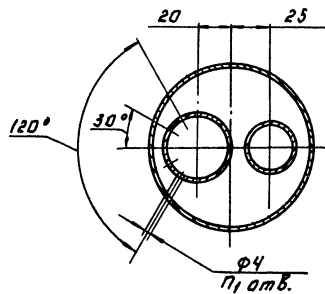
Копировал: Баброва

Формат А2

АЛБОМ II



A-A



Обозначение	L	L ₁	ℓ	π	π ₁	Масса, кг
ТХН-5	215	415	75	5	24	4
-01	305	505	165	11	48	5

Поз.	Наименование	Кол.	Дополнительные указания.
<u>Материалы:</u>			
1	Лист В-3 ГОСТ 19903-74 Ст. 3 ГОСТ 16523-70	0,02м	0,45кг.
2	Труба 32x2 ГОСТ 10704-76 Д ГОСТ 10705-80	0,13м	0,2 кг.
<u>Переменные данные для исполнения:</u>			
<u>ТХН-5</u>			
<u>Материалы:</u>			
3	Труба 45x2,8 ГОСТ 10704-76 Д ГОСТ 10705-80	0,42м	1,2 кг
4	Труба 108x3 ГОСТ 10704-76 Д ГОСТ 10705-80	0,22м	1,7 кг
<u>ТХН-5-01</u>			
<u>Материалы:</u>			
3	Труба 45x2,8 ГОСТ 10704-76 Д ГОСТ 10705-80	0,51м	1,5 кг
4	Труба 108x3 ГОСТ 10704-76 Д ГОСТ 10705-80	0,31м	2,4 кг

Сварные швы по ГОСТ 16037-80.

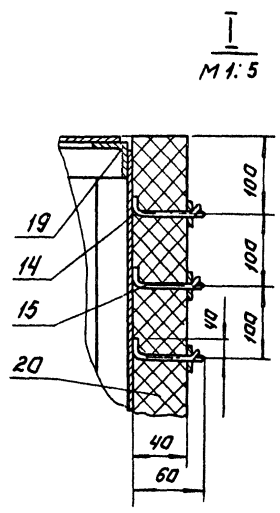
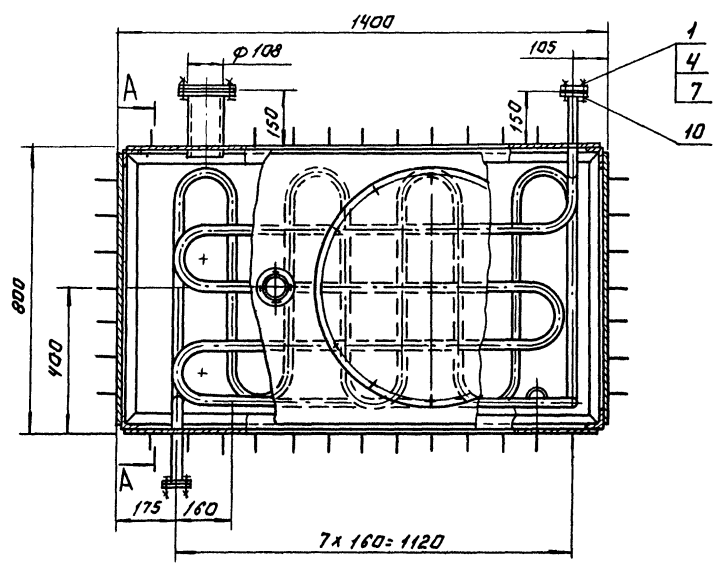
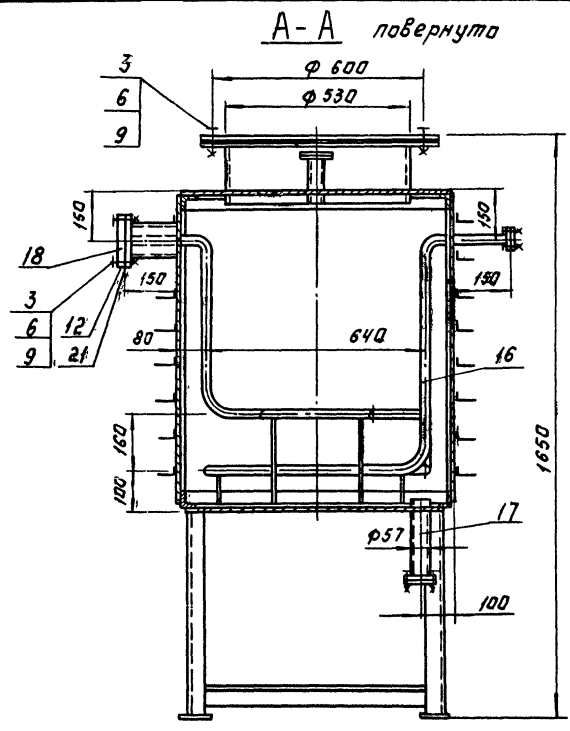
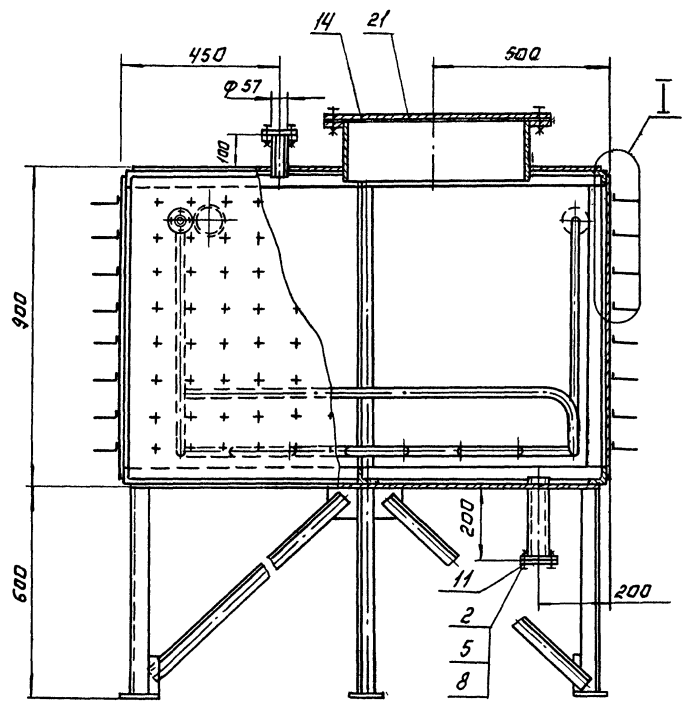
ПРОЕКТОР И.А.А. А.А.А. А.А.А.

РАЗРАБ. БУДАНКОВА	ТР 902-3-79.88	ТХН-2
ПРОБ. ШИПКОВ	Эскизный чертёж	ЦНИИЭП инж. оборудования
КОНТ. КРЕМНЕВ	Общего вида.	
И.КОНТ. ХРИМУНОВА		
ЧТБ. ШИПКОВ		

23123-01 15

КОПИРОВАА: ДОГНОВА ФОРМАТ: А2

АЛБ60М II



Поз.	Наименование	Кол.	Дополнительные указания.
<u>Стандартные изделия.</u>			
	Болт ГОСТ 7198-70		
1	М10-69×40.58	8	
2	М12-69×40.58	8	
3	М16-69×45.58	16	
	Гайка ГОСТ 5915-70		
4	М10-6Н5	8	
5	М12-6Н5	8	
6	М16-6Н5	16	
	Шайба ГОСТ 6402-70		
7	10.65Г	8	
8	12.65Г	8	
9	16.65Г	16	
	Фланец ГОСТ 12820-80		
10	1-25-10	4	0.89 кг
11	1-50-10	4	2.06 кг
12	1-100-10	2	3.96 кг
<u>Материалы</u>			
14	Лист Б-3 ГОСТ 13903-74 Ст. 3 ГОСТ 16323-70	7.7 м ²	182 кг
15	Проволока 2-20 ГОСТ 17305-71	32 м	
16	Труба 32×3.5 ГОСТ 8734-75 Б 20 ГОСТ 8733-74	12.5 м	32 кг
17	Труба 57×3.5 ГОСТ 8734-75 Б 20 ГОСТ 8733-74	0.34 м	1.6 кг
18	Труба 108×4 ГОСТ 8734-75 Б 20 ГОСТ 8733-74	0.34 м	3.4 кг
19	Уголок 50×50×4.6 ГОСТ 8509-72 Ст. 3 ГОСТ 535-79	18.6 м	57 кг
20	Маты минераловатные МН-100-40 ГОСТ 21880-86	4.2 м ²	18.8 кг
21	Пластина I, лист ТМКШ-С-2 ГОСТ 7338-77.	0.8 м ²	0.3 кг.

1. Сварные швы по ГОСТ 5264-80 и ГОСТ 16037-80.
 2. Покрытие внутренних поверхностей - лак БТ-5100, ГОСТ 312-79, наружных - эмаль ХВ-1100 темна-серая, ГОСТ 6993-79 по грунту ГФ-0119 ГОСТ 23343-78.

РАЗРАБ. ПЕРИОДА		ТП 902-3-79.88		ТХН-6	
ПРОВ. ШИШКОВ	КОНСТ. КРЕМНЕВ	ДЕГАЛЬМИНИЗАТОР		СТАДЫЙ ЛИСТ	ЛИСТОВ
И КОНСТ. ХРОМИКИНА		Эскизный чертёж		ЦНИИЭП НИИ	
УТВ. СУХАРЕНКО		ОБЩЕГО ВИДА.		ОБОРУДОВАНИЯ	
23123-01 16		Копирова: Логниова		Формат: А2	

