

ЦЕНТРАЛЬНЫЙ ИНСТИТУТ ТИПОВОГО ПРОЕКТИРОВАНИЯ
ГОССТРОЯ СССР

Москва А-445, Смольная ул. 22

Сдано в печать III 1989 года

Заказ № 2555 Тираж 1600 экз

ТИПОВОЙ ПРОЕКТ
902-3-84.88

СТАНЦИЯ БИОЛОГИЧЕСКОЙ ОЧИСТКИ СТОЧНЫХ ВОД С ПНЕВМАТИЧЕСКОЙ АЭРАЦИЕЙ

ПРОИЗВОДИТЕЛЬНОСТЬЮ 200 м³/СУТКИ (ДЛЯ РАСЧЕТНОЙ ЗИМНЕЙ ТЕМПЕРАТУРЫ -40°С)
С ГЛУБОКОЙ ОЧИСТКОЙ

АЛЬБОМ V СТРОИТЕЛЬНЫЕ ИЗДЕЛИЯ

УТВЕРЖДЕН ГОСКОМАРХИТЕКТУРЫ
ПРИКАЗ № 38 ОТ 10 ФЕВРАЛЯ 1988 Г.

© ЦИТП Госстроя СССР, 1988

РАЗРАБОТАН

ЦНИИЭП ИНЖЕНЕРНОГО ОБОРУДОВАНИЯ

ГЛАВНЫЙ ИНЖЕНЕР ИНСТИТУТА

А. Г. КЕТАЕВ

ГЛАВНЫЙ ИНЖЕНЕР ПРОЕКТА

М. Н. СИРОТА

					ПРИВЯЗАН	
ИНВ. №:						

СОДЕРЖАНИЕ АЛЬБОМА

ОБОЗНАЧЕНИЕ		НАИМЕНОВАНИЕ	СТР.
КЖ.И	ТЧ	ТЕХНИЧЕСКИЕ УСЛОВИЯ	3
01.00.00.00		КОЛОННА(К30-1а; К30-1б; К30-1В)	4
02.00.00.00		КОЛОННА (1 КФ 37-1-Н1-1)	5
03.00.00.00		КОЛОННА КФ1	6
10.00.00.00		БАЛКА СТРОПИЛЬНАЯ (1БСД-9-4АУ-Т-а); 1БСД-9-4АУ-Т-б)	8
30.00.00.00		ПЛИТА ПОКРЫТИЯ (ПГ-2А1УТ-1; ПГ-2А1УТ-2; ПГ-2А1УТ-3)	9
31.00.00.00		ПЛИТА ПОКРЫТИЯ ПВ10-3А1УТ-1	10
40.00.00.00		ПАНЕЛЬ СТЕНОВАЯ (ПС1-36-Б1а... ПС1-36-Б1п; ПС1-36-Б3а; ПС1-36-Б3б)	11
40.00.00.00СБ		ПАНЕЛЬ СТЕНОВАЯ(ПС1-36-Б3а, ПС1-36-Б1а...ПС1-36-Б1п) СБОРОЧНЫЙ ЧЕРТЕЖ	12
40.00.00.00ВМС		ВЕДОМОСТЬ РАСХОДА СТАЛИ НА ДОПОЛ- НИТЕЛЬНЫЕ ЗАКЛАДНЫЕ ИЗДЕЛИЯ НА ЭЛЕМЕНТ, КГ	14
41.00.00.00		ПАНЕЛЬ СТЕНОВАЯ (ПС1-36-Б3В, ПС1-36-Б3г, ПС1-36-Б3д)	15
42.00.00.00		ПАНЕЛЬ СТЕНОВАЯ (ПС1-36-Б1р, ПС1-36-Б1с, ПС1-36-Б1т)	16
43.00.00.00		ПАНЕЛЬ СТЕНОВАЯ ПС1-36-Б1Ф	17
44.00.00.00		ПАНЕЛЬ ПЕРЕГОРОДОЧНАЯ ПГ-36-1а	18
45.00.00.00		ПАНЕЛЬ ПЕРЕГОРОДОЧНАЯ ПГ-36-1б	19
03.02.00.00		ИЗДЕЛИЕ ЗАКЛАДНОЕ МД1	20
40.01.00.00		ИЗДЕЛИЕ ЗАКЛАДНОЕ МН1	

ОБОЗНАЧЕНИЕ		НАИМЕНОВАНИЕ	СТР.
кж.и 00.01.00.00		РАМКА МЕТАЛЛИЧЕСКАЯ Мр1	21
00.02.00.00		РАМКА МЕТАЛЛИЧЕСКАЯ Мр2	
00.03.00.00		РАМКА МЕТАЛЛИЧЕСКАЯ Мр3	
00.04.00.00		ЩИТ МЕТАЛЛИЧЕСКИЙ ЦМ1	22
00.05.00.00		ЛОТОК (ЛТ1; ЛТ2; ЛТ3; ЛТ4)	
00.06.00.00		ЩИТ СТРУЧЕНА ПРАВЛЯЮЩИЙ (Ц1, Ц2)	24
03.01.00.00		КАРКАС ПРОСТРАНСТВЕННЫЙ КПК1	25
03.01.01.00		КАРКАС ПЛОСКИЙ КрК1	
00.09.00.00		КАРКАС ПРОСТРАНСТВЕННЫЙ (КП1; КП2)	26
00.09.01.00		КАРКАС ПЛОСКИЙ Кр1	
00.10.00.00		КАРКАС ПРОСТРАНСТВЕННЫЙ (КП3; КПК)	27
00.10.01.00		КАРКАС ПЛОСКИЙ Кр2	
00.11.00.00		КАРКАС ПРОСТРАНСТВЕННЫЙ КП5	28
00.11.01.00		КАРКАС ПЛОСКИЙ Кр3	
00.00.01.00		КАРКАС ПЛОСКИЙ (Кр4; Кр5)	29
00.00.03.00		СЕТКА АРМАТУРНАЯ С1	
00.00.04.00		СЕТКА АРМАТУРНАЯ С2	
00.00.05.00		СЕТКА АРМАТУРНАЯ С3	30
00.00.06.00		СЕТКА АРМАТУРНАЯ С4	
00.00.07.00		СЕТКА АРМАТУРНАЯ С5	31
00.00.00.01		СОЕДИНИТЕЛЬНЫЙ ЭЛЕМЕНТ МС2	
00.00.00.02		СОЕДИНИТЕЛЬНЫЙ ЭЛЕМЕНТ МС1	32
00.12.00.00		ЖАЛЮЗИЙНАЯ РЕШЕТКА ЖР1	33
00.00.08.00		СЕТКА АРМАТУРНАЯ С6	34

В альбоме даны железобетонные, арматурные и закладные изделия. Сборные железобетонные колонны приняты по сериям 1.423-3, 1.427.1.-3 с дополнениями по данному альбому.

Сборные железобетонные балки покрытия приняты по серии 1.482.1-1/81 вып.1 с дополнениями по данному альбому.

Сборные железобетонные плиты покрытия приняты по ГОСТ 22701.1-77 с дополнениями по данному альбому.

Сборные железобетонные конструкции емкостных сооружений приняты по серии 3.900-3:

панели стеновые балочные - вып. 4/82;

панели перегородочные - вып. 6,

с дополнениями по данному альбому. Бетон сборных конструкций принят по морозостойкости:

F150 - для стеновых панелей здания, стеновых

панелей емкости и изделий для круглых колодцев.

F100 - для колонн, балок и плит покрытия;

по водонепроницаемости:

W4 - для стеновых панелей емкости

W2 - для всех остальных железобетонных конструкций.

Бетон принят в соответствии с требованиями ГОСТ 26633-85

„Бетон тяжелый. Технические условия“.

Марка стали для арматуры:

класса А-III - 25Г2С

класса А-I - ВСтЗсп2

Марка стали для закладных деталей - ВСтЗпсб по ГОСТ 380-71*.

На поверхность закладных деталей нанести цинковое покрытие слоем 50 мкм в соответствии с требованиями СНиП 3.04.03.85.

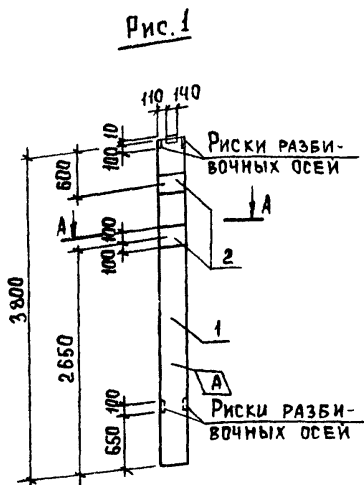
„Защита строительных конструкций и сооружений от коррозии“ и СНиП 2.03.11-85 „Защита строительных конструкций от коррозии“ покрытие поверхностей монтируемых металлоконструкций (Мр1; Мр3, ЦМ1) осуществляется масляной краской (ГОСТ 8292-85) за 2 раза по грунтовке ГФ-021 ГОСТ 25129-82*. Покрытие поверхностей металлоконструкций в емкостях (Лт1; Ат4; Ц1; Ц2) осуществляется окраской лаком ХВ-784 (ГОСТ 7313-75*) за три раза, по грунтовке ХС-010 (ГОСТ 9355-81) за два раза.

Арматурные и закладные изделия должны изготавливаться в соответствии с ГОСТ 10922-75

„Арматурные изделия и закладные детали сварные для железобетонных конструкций“.

Технические требования и методы испытаний.

		ТП 902-3-84.88		КН.И.ТУ	
Привязан	Провед. Лоуцкер	Технические условия	Стандарт	Лист	Листов
	Вед. Инж. Прохорова		Р	1	1
	Гип. Лоуцкер		ЦНИИЭП		
	Н. Конт. Смирнова		Инженерного оборудования		
ИНВ. №	Нач. Отд. Красавин		Г. Москва.		



A-A

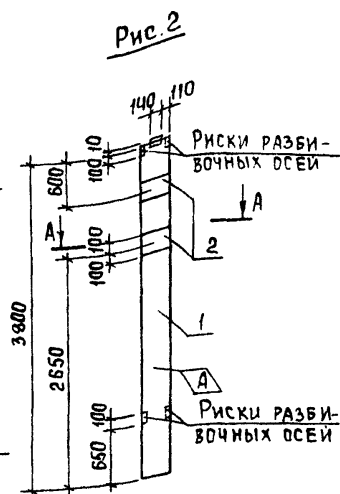
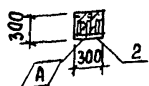
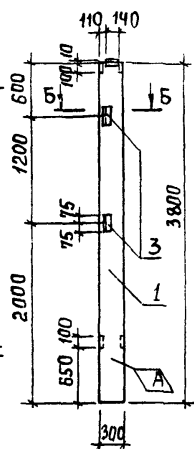
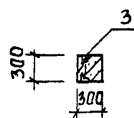


Рис. 3



B-B



Обозначение	Марка	Рис.
ТП902-3-84.88	КЖИ01.00.00.00	К30-1а 1
		-01 К30-1б 2
		-02 К30-1в 3

1. РАБОЧИЕ УЗЛЫ РАСПОЛОЖЕНИЯ ЗАКЛАДНЫХ ИЗДЕЛИЙ СМ. СЕРИЮ 1.423-3 Вып. 0-1 лист Б.

ПРИВЯЗАН

ИНВ. П			
--------	--	--	--

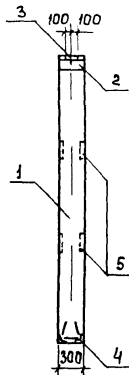
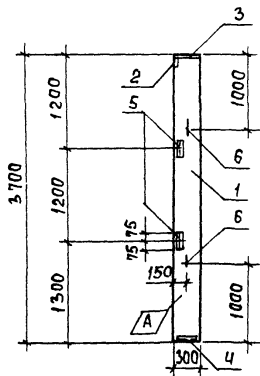
ФОРМАТ	ЗОНА	ПОЗ.	ОБОЗНАЧЕНИЕ	НАИМЕНОВАНИЕ	КОЛ.	ПРИМЕР.
Документация						
A3			ТП902-3-84.88 КЖИ. ТУ	ТЕХНИЧЕСКИЕ УСЛОВИЯ		
			1.423-3. Вып. 0-1; 1	ЖЕЛЕЗОБЕТОННЫЕ КОЛОННЫ ПРЯМОУГОЛЬНОГО СЕЧЕНИЯ ДЛЯ ОДНОЭТАЖНЫХ ПРОИЗВОДСТВЕННЫХ ЗАДАНИЙ БЕЗ МОСТОВЫХ КРАНОВ ВЫСОТОЙ ДО 9,5 М.		
Сборочные единицы						
		1	1.423-3 Вып. 1	Колонна К30-1	1	
Переменные данные для исполнений						
			ТП902-3-84.88	КЖИ 01.00.00.00		
			ТП902-3-84.88	КЖИ 01.00.0000-01		
Сборочные единицы						
		2	1.423-3 Вып. 2	Изделие закладное М1-12	2	
			ТП902-3-84.88	КЖИ 01.00.00.00-02		
Сборочные единицы						
		3	1.423-3 Вып. 2	Изделие закладное М1-13	2	

Ведомость расхода стали на дополнительные закладные изделия

Марка элемента	Изделия закладные						Всего	Общий расход
	Арматура класса А-III ГОСТ 5781-82	φ 12	Итого	Прокат марки В Ст 3 кл 2		Всего		
				ГОСТ 8509-86	ГОСТ 103-76			
К30-1-1; К30-1-2	2.8	2.8	2.8		9.2	9.2	9.2	12.0
К30-1-3	0.48	0.48	0.48	2.88	2.88		2.88	3.36

ТП 902-3-84.88		КЖИ 01.00.00.00	
Колонна (К30-1а) (К30-1б) (К30-1в)		Стадия	Масштаб
		Р	850 1:50
Лист		Листов 1	
ИНИИ ЭП ИНЖЕНЕРНОГО ОБОРУДОВАНИЯ Г. МОСКВА			

Провер.	Лоуцкер	
Вед. инж.	Прохорова	
Г. И. П.	Лоуцкер	
И. контр.	Смирнова	
Нач. отд.	Красакин	



ФОРМАТ	ЗОНА	ПОЗ.	ОБОЗНАЧЕНИЕ	НАИМЕНОВАНИЕ	КОЛ.	ПРИМЕЧ.
				<u>ДОКУМЕНТАЦИЯ</u>		
A3			ТП 902-3-84.88	КЖИ.ТУ		
				<u>ТЕХНИЧЕСКИЕ УСЛОВИЯ</u>		
				<u>СБОРОЧНЫЕ ЕДИНИЦЫ</u>		
		1	1.427.1-3.1-1.00	КОЛОННА 1КФ37-Н1	1	
		2	1.427.1-3.2-0.06.0	ИЗДЕЛИЕ ЗАКЛАДНОЕ МН1	1	
		3	-0.07.0	ИЗДЕЛИЕ ЗАКЛАДНОЕ МН2	1	
		4	-0.12.0	ИЗДЕЛИЕ ЗАКЛАДНОЕ МН7	1	
		5	-0.20.0	ИЗДЕЛИЕ ЗАКЛАДНОЕ МН28	2	
		6	-0.21.0	ИЗДЕЛИЕ ЗАКЛАДНОЕ МН32	2	

ВЕДОМОСТЬ РАСХОДА СТАЛИ НА ДОПОЛНИТЕЛЬНЫЕ ЗАКЛАДНЫЕ ИЗДЕЛИЯ НА ЭЛЕМЕНТ, КР

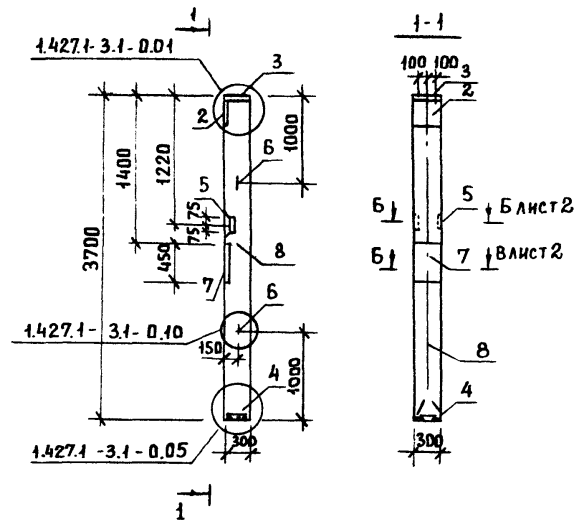
МАРКА ЭЛЕМЕНТА	ИЗДЕЛИЯ ЗАКЛАДНЫЕ										ВСЕГО	ОБЩИЙ РАСХОД	
	АРМАТУРА КЛАССА					ПРОВАТ МАРКИ							
	А-I		А-III			ВСтЗ Кр2							
	ГОСТ 5781-82		ГОСТ 5781-82			ГОСТ 82-70		ГОСТ 9509-88					
	φ 10	Итого	φ 10	φ 12	φ 14	Итого	8x300	10x300	163x5	190x6	Итого		
1КФ37-1-Н1-1	1,2	1,2	3,18	0,48	2,04	5,7	5,7	4,7	2,8	4,2	17,4	24,3	24,3

1. РАБОЧИЕ УЗЛЫ РАСПОЛОЖЕНИЯ ЗАКЛАДНЫХ ИЗДЕЛИЙ
СМ. СЕРИЮ 1.427.1-3.1-0.01 ÷ 1.427.1-3.1-0.12.

							ТП 902-3-84.88	КЖИ 02.00.00.00
ПРИВЯЗАН							Колонна (1КФ37-1-Н1-1)	СТАЛИЯ МАССА МАСШТАБ
								Р 800 1:50
								ЛИСТ ЛИСТОВ 1
								ИНЖЕРНОГО ОБОРУДОВАНИЯ
ИНВ. №								Г. МОСКВА

23/28-04 6

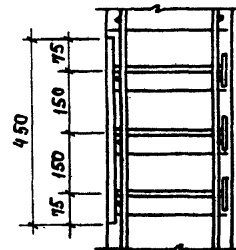
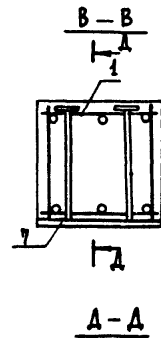
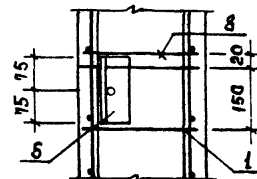
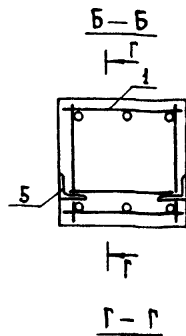
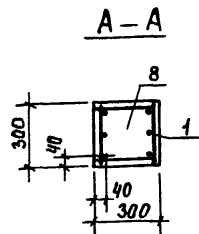
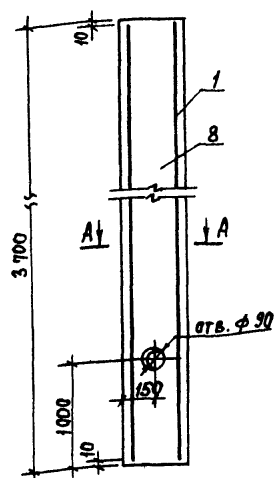
ФОРМАТ А3



ФОРМА	ЗОНА	ПОЗ.	ОБОЗНАЧЕНИЕ	НАИМЕНОВАНИЕ	КОЛ.	ПРИМЕЧАНИЕ
				<u>ДОКУМЕНТАЦИЯ</u>		
А3			ТП902-3-84.88 КЖ.И ТУ	ТЕХНИЧЕСКИЕ УСЛОВИЯ		
			1.427.1-3	КОЛОННЫ ЖЕЛЕЗБЕТОННЫЕ ПРЯМОУГОЛЬНОГО СЕЧЕНИЯ ДЛЯ ПРОДОЛЬНОГО И ТОРЦОВОГО ФАХВЕРКА ОДНОЭТАЖНЫХ ПРОИЗВОДСТВЕННЫХ ЗДАНИИ ВЫСОТОЙ 3,0 - 14,4 М		
				<u>СБОРОЧНЫЕ ЕДИНИЦЫ</u>		
А4	1		ТП902-3-84.88 КЖ.И 03.01.00.00	КАРКАС ПРОСТРАНСТВЕННЫЙ КФ1	1	
	2		1.427.1-3.2-0.06.0	ИЗДЕЛИЕ ЗАКЛАДНОЕ МН1	1	
	3		-0.07.0	ИЗДЕЛИЕ ЗАКЛАДНОЕ МН2	1	
	4		-0.12.0	ИЗДЕЛИЕ ЗАКЛАДНОЕ МН7	1	
	5		-0.20.0	ИЗДЕЛИЕ ЗАКЛАДНОЕ МН2В	1	
	6		-0.21.0	ИЗДЕЛИЕ ЗАКЛАДНОЕ МН32	2	
А3	7		ТП902-3-84.88 КЖ.И 03.02.00.00	ИЗДЕЛИЕ ЗАКЛАДНОЕ МД1	1	
				<u>МАТЕРИАЛЫ</u>		
	8			БЕТОН В15; F 50	0,33	М3

1. РАБОЧИЕ УЗЛЫ РАСПОЛОЖЕНИЯ ЗАКЛАДНЫХ ИЗДЕЛИЙ МН1, МН2, МН7, МН32 СМ. СЕРИЮ 1.427.1-3.1-0.01 ÷ 1.427.1-3.1-0.12

ПРИВЯЗАН		ПРОВЕР. ЛОУЦКЕР		ТП 902-3-84.88	КЖ.И 03.00.00.00		
		ВЕД.ИНЖ. ПРОХОДОВА		КОЛОННА КФ1	СТАДИЯ	МАССА	МАСШТАБ
		ГИП ЛОУЦКЕР			Р	800	1:50
		Н.КОНТР. СМЕРНОВА		ЛИСТ 1			ЛИСТОВ 2
ИНВ. №		НАЧ.ОТД. КРАСАВИН		ЦНИИЭП ИНЖЕНЕРНОГО ОБОРУДОВАНИЯ Г. МОСКВА.			



ВЕДОМОСТЬ РАСХОДА СТАЛИ НА ЭЛЕМЕНТ, КГ.

МАРКА ЭЛЕМЕНТА	ИЗДЕЛИЯ АРМАТУРНЫЕ						ИЗДЕЛИЯ ЗАКЛАДНЫЕ										ОБЩИЙ РАСХОД										
	АРМАТУРА КЛАССА А-I		АРМАТУРА КЛАССА А-III		АРМАТУРА КЛАССА Вр-I		АРМАТУРА КЛАССА Вр-I		АРМАТУРА КЛАССА А-I		АРМАТУРА КЛАССА А-III				ПРОКАТ МАРКИ В ст 3 псВ-1												
	ГОСТ 5781-82		ГОСТ 5781-82		ГОСТ 6721-80		ГОСТ 6721-80		ГОСТ 5781-82		ГОСТ 5781-82				ГОСТ 8509-86			ГОСТ 19903-74									
	φ 8	Итого	φ 12	Итого	φ 3	Итого	φ 4	Итого	φ 10	Итого	φ 10	φ 1	φ 14	φ 25	Итого	16x5		190x6	Итого	δ=8	δ=10	δ=20	Итого				
КФ 1	1.8		1.8	19.7	19.7	1.4	1.4	22.9	0.8	0.8	1.4	1.4	2.5	0.2	2.1	5.9	10.7	12.9	1.4	4.2	5.6	5.7	4.7	27	37.6	43.2	79.0

ТП 902-3-84.88 КЖ.И 03.00.00.00 Лист 2

23/28-04 8 ФОРМАТ А3

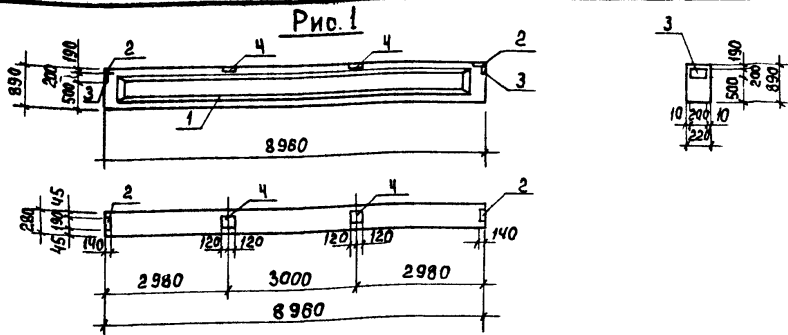
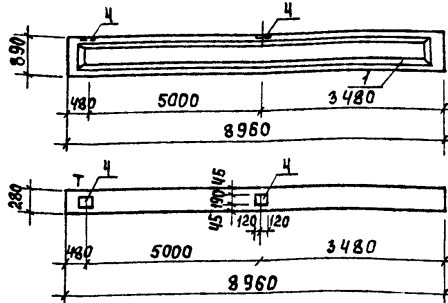


Рис. 2 (остальное по Рис. 1)



Обозначение	Марка	Рис.
ТП 902-3-84.88 КЖ.И 10.00.00.00	1БСА-9-4АІV-а	1
	-01БСА-9-4АІV-б	2

1. Рабочие узлы расположения закладных изделий см. серию 1.462.1-10/80.1-СМЗ.

Привязан

И.в. №	ПРОВЕР	ПОЩЕКЕР	ВЕД. ИНЖ.	ПРОХОРОВА	ГИП	ПОЩЕКЕР	И КОНТР.	СМИРНОВА	НАЧ. ОТД.	КРАСАВИН
--------	--------	---------	-----------	-----------	-----	---------	----------	----------	-----------	----------

ФОРМАТ	КОЛ-ВО	ПОЗ.	ОБОЗНАЧЕНИЕ	НАИМЕНОВАНИЕ	КОЛ.	ПРИМЕЧ.
				Документация		
A3			ТП 902-3-84.88 КЖ.И ТУ	Технические условия		
			1.462.1-10/80. Вып. 1	Балки стропильные железобетонные для покрытий зданий с полетами 6 и 9 м		
				Сборочные единицы		
	1		1.462.1-10/80.1-2-02	Балка 1БСА-9-4АІV-а	1	
	2		1.462.1-10/80.2-100	Изделие закладное МБ	2	
	3		-120	Изделие закладное М7	2	
			Переменные данные для исполнений			
			ТП 902-3-84.88 КЖ.И 10.00.00.00			
			Сборочные единицы			
	4		1.462.1-10/80.2-110	Изделие закладное МБ	2	
			ТП 902-3-84.88 КЖ.И 10.00.00.00-01			
			Сборочные единицы			
	4		1.462.1-10/80.2-110	Изделие закладное МБ	4	

Ведомость расхода стали на дополнительные закладные изделия на элемент, кг

Марка элемента	Изделия закладные							Всего	Общий расход	
	Арматура класса А-III			Прокат марки В ст 3 кл 2						
	ГОСТ 5781-82		Итого	ГОСТ 103-76		ГОСТ 8509-86				Итого
	φ 8	φ 10		S=6	Итого	L80x7				
1БСА-9-4АІV-а	0.7	1.7	2.4	6.6	6.6	5.0	5.0	11.6	14.0	
1БСА-9-4АІV-б	1.2	1.7	2.9	11.0	11.0	5.0	5.0	16.0	18.9	

ТП 902-3-84.88			КЖИ 10.00.00.00		
Балка стропильная (1БСА-9-4АІV-а; 1БСА-9-4АІV-б)					
СТАДИЯ	МАССА	МАСШТАБ			
Р	2450	1:100			
Лист	Листов 1				
ЦНИИЭП Инженерного оборудования Москва					

Рис. 1

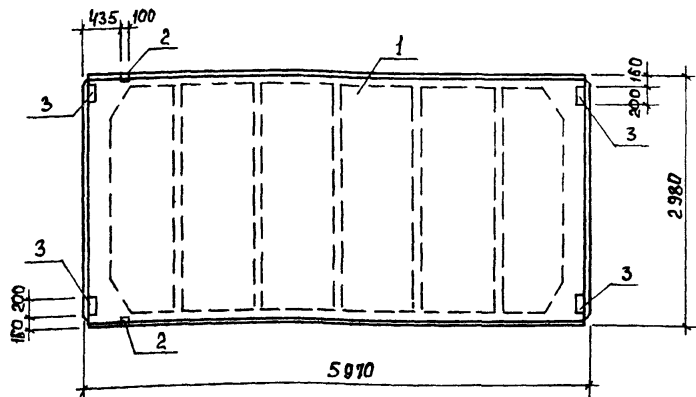


Рис. 2
М 1:100

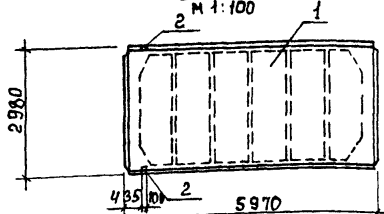
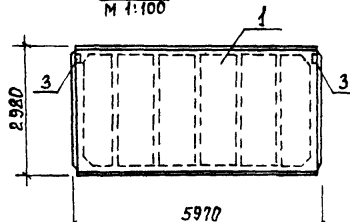


Рис. 3
М 1:100



Ведомость расхода стали на дополнительные закладные изделия, кг

Марка элемента	Изделия закладные						Общий расход		
	Арматура класса А-III		Прокат марки В ст 3 кп 2						
	ГОСТ 5781-82	ГОСТ 8509-88	ГОСТ 103-76	S=8		Всего			
φ 10	φ 14	Итого	φ 10×8	Итого	Итого	Итого	Итого		
ПГ-2АУТ-1	2,22	0,20	2,42	1,68	1,68	5,2	5,2	6,88	9,30
ПГ-2АУТ-2	0,62	0,20	0,82	1,68	1,68			1,68	2,50
ПГ-2АУТ-3	0,80		0,80			2,60	2,60	2,60	3,40

Привязан

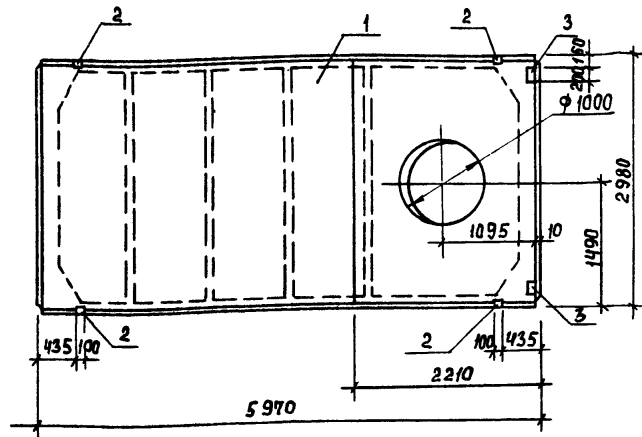
Инв. №

ФОРМАТ	ЗОНА	ПОС.	ОБОЗНАЧЕНИЕ	НАИМЕНОВАНИЕ	КОД.	ПРИМЧ.
				ДОКУМЕНТАЦИЯ		
			ГОСТ 22701.0-77	Плиты ж.-б. ребристые предварительно напряженные		
				РАЗМЕРАМИ КЗМ ДЯ ПOKPыТИИ ПPOИЗBOДСТBEHHЫХ ЗДАНИИ.		
А3			ТП902-3-84.88 КЖИ ТУ	ТЕХНИЧЕСКИЕ УСЛОВИЯ СБОРОЧНЫЕ ЕДИНИЦЫ		
		1	ГОСТ 22701.1-77	ПЛИТА ПГ-2АУТ	1	
			ПЕРЕМЕННЫЕ ДАННЫЕ ДЛЯ ИСПОЛНЕНИЯ			
			ТП902-3-84.88 КЖИ	30.00.00.00		
			СБОРОЧНЫЕ ЕДИНИЦЫ			
		2	ГОСТ 22701.5-77	ИЗДЕЛИЕ ЗАКЛАДНОЕ М9	2	
		3	ГОСТ 22701.5-77	То же М8	4	
			ТП902-3-84.88 КЖИ	30.00.00.00-01		
			СБОРОЧНЫЕ ЕДИНИЦЫ			
		2	ГОСТ 22701.5-77	ИЗДЕЛИЕ ЗАКЛАДНОЕ М9	2	
			ТП902-3-84.88 КЖИ	30.00.00.00-02		
			СБОРОЧНЫЕ ЕДИНИЦЫ			
		3	ГОСТ 22701.5-77	ИЗДЕЛИЕ ЗАКЛАДНОЕ М8	2	

ОБОЗНАЧЕНИЕ	МАРКА	Рис.
ТП902-3-84.88 КЖИ.30.00.00.00	ПГ-2АУТ-1	1
	-01 ПГ-2АУТ-2	2
	-02 ПГ-2АУТ-3	3

1. Рабочие узлы закладных изделий М8 и М9 см. ГОСТ 22701.1-77.

			ТП 902-3-84.88	КЖИ 30.00.00.00
			ПЛИТА ПОКРЫТИЯ (ПГ-2АУТ-1, ПГ-2АУТ-2; ПГ-2АУТ-3)	СТАЛИИ МАССА МАРШТАБ
				Р 2650 1:50
				Лист 1 Листов 1
				ЦНИИ ЭП ИНЖЕНЕРНОГО ОБОРУДОВАНИЯ Г. МОСКВА



ФОРМАТ	ЗОНА	ПОЗ.	ОБОЗНАЧЕНИЕ	НАИМЕНОВАНИЕ	КОД	ПРИМЕЧ.
				<u>ДОКУМЕНТАЦИЯ</u>		
			ГОСТ 22701.0 - 77	ПЛИТЫ ЖЕЛЕЗОБЕТОННЫЕ		
				РЕБРИСТЫЕ ПРЕДВАРИТЕЛЬ-		
				НО НАПРЯЖЕННЫЕ РАЗМЕРАМИ		
				6x3 м ДЛЯ ПОКРЫТИЙ		
				ПРОИЗВОДСТВЕННЫХ ЗДАНИЙ.		
				ТЕХНИЧЕСКИЕ УСЛОВИЯ		
A3			ТП 902-3-84.88	КЖИ ТУ		ТЕХНИЧЕСКИЕ УСЛОВИЯ
						<u>СБОРНЫЕ ЕДИНИЦЫ</u>
	1		ГОСТ 22701.2 - 77	ПЛИТА ПВ10-ЗА1УТ	1	
	2		ГОСТ 22701. - 77	ИЗДЕЛИЕ ЗАКЛАДНОЕ М9	4	
	3		ГОСТ 22701.5 - 77	ТО ЖЕ	М8	2

ВЕДОМОСТЬ РАСХОДА СТАЛИ НА ДОПОЛНИТЕЛЬНЫЕ ЗАКЛАДНЫЕ ИЗДЕЛИЯ, КГ.

МАРКА ЭЛЕМЕНТА	ИЗДЕЛИЯ ЗАКЛАДНЫЕ						ОБЩИЙ РАСХОД	
	АРМАТУРА КЛАССА А-III			ПРОКАТ МАРКИ В ст 3 кп 2				
	ГОСТ 5781-82	ГОСТ 8509-86		ГОСТ 103-76				
	φ 10	φ 14	Итого	Л 10x8	Итого	С=8	Итого	
ПВ10-ЗА1УТ-1	1.24	0.40	1.64	3.36	3.36	2.60	2.60	7.60

1. Рабочие узлы закладных изделий М8 и М9 см. ГОСТ 22701.2-77.

ПРИВЯЗАН			ПРОВЕР. ПРОХОРОВА <i>А.И.</i>			ТП 902 - 3 - 84.88			КЖ.И 31.00.00.00		
			СТ.И.ИЖ. КОЛЕДИНА <i>К.И.</i>			ПЛИТА ПОКРЫТИЯ			СТАБИЛЬНАЯ МАССА		
			ВЕД.И.ИЖ. ПРОХОРОВА <i>А.И.</i>			(ПВ10-ЗА1УТ-1)			МАССА		
			Г.И.П. ДУБИКЕР <i>Д.И.</i>						1:50		
			И.КОНТР. СМЕРНОВА <i>С.И.</i>						ЛИСТ ЛИСТОВ 1		
ИНВ. №			НАЧ.ОТД. КРАСАВИН <i>К.И.</i>						ЦНИИЭП		
									ИНЖЕНЕРНОГО ОБОРУДОВАНИЯ		
									Г. МОСКВА		

A-A

Рис. 1

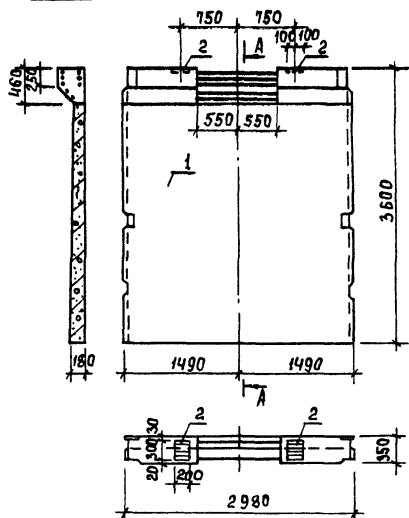


Рис. 2

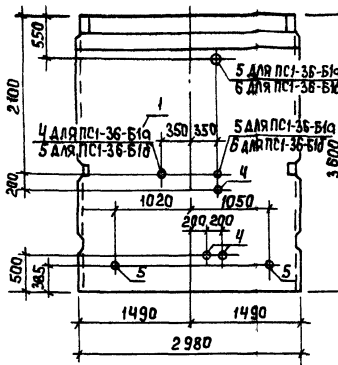


Рис. 3

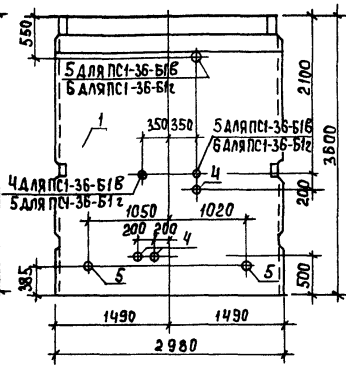
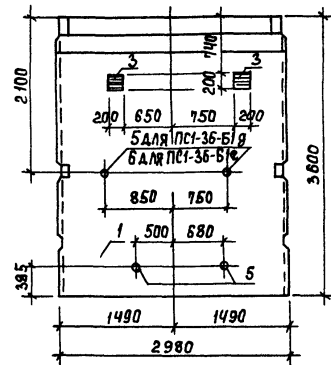
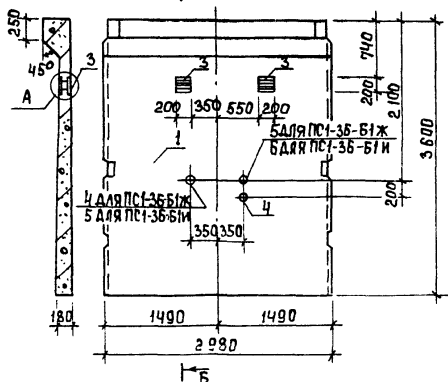


Рис. 4

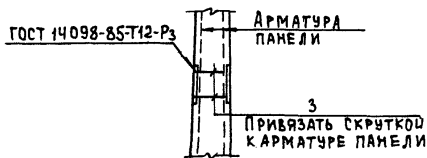


Б-Б

Рис. 5



(A)



ОБОЗНАЧЕНИЕ	МАРКА	Рис.
ТП902-3-84.88 КЖ.И 40.00.00.00	ПС1-36-Б3 а	1
	-01 ПС1-36-Б1 а	2
	-02 ПС1-36-Б1 б	
	-03 ПС1-36-Б1 в	3
	-04 ПС1-36-Б1 г	
	-05 ПС1-36-Б1 д	4
	-06 ПС1-36-Б1 е	
	-07 ПС1-36-Б1 ж	5
	-08 ПС1-36-Б1 и	

Привязан	Пров. П. Лоцикер
	БЕД ИЖ Прохорова
	Г И П Лоцикер
	Н. КОНТ. Смирнов
Инв. №	нач. ота Краварин

ТП 902-3-84.88	КЖ.И 40.00.00.00 СБ		
ПАНЕЛЬ СТЕНОВАЯ (ПС1-36-Б3а; ПС1-36-Б1а... ПС1-36-Б1и) СБОРОЧНЫЙ ЧЕРТЕЖ	СТАДИИ	МАССА	МАСШТАБ
	Р	4830	1:50
	Лист 1	Листов 2	
ЦНИИЭП ИНЖЕНЕРНОГО СБОРУДОВАНИЯ Г. МОСКВА			

Рис. 6

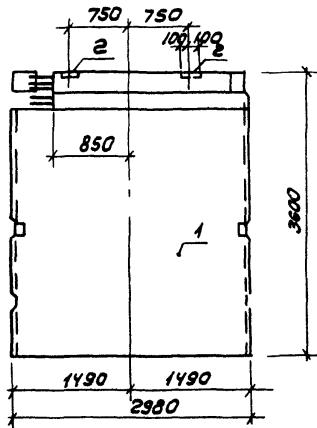


Рис. 7

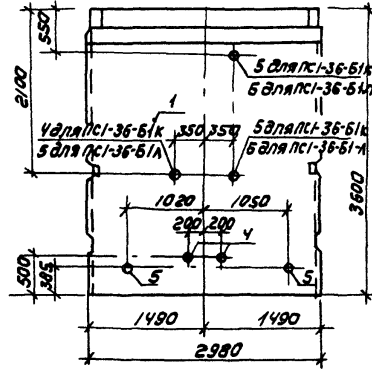


Рис. 8

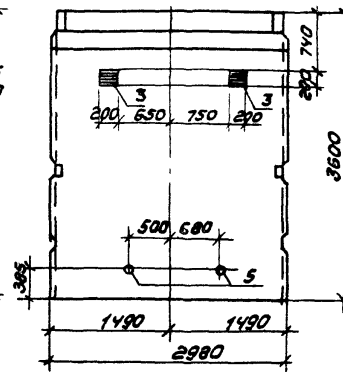
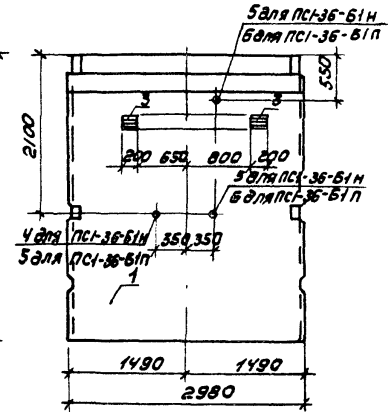


Рис. 9



Обозначение	Марка	Рис.
ГП902-3-84.88 КЖ.И Ч0.00.00.00-05	ПС1-36-Б3Б	6
-10	ПС1-36-Б1К	7
-11	ПС1-36-Б1Л	
-12	ПС1-36-Б1М	8
-13	ПС1-36-Б1Н	9
-14	ПС1-36-Б1П	

МАРКА ЭЛЕМЕНТА	ИЗДЕЛИЯ ЗАКЛАДНЫЕ												ВСЕГО
	АРМАТУРА КЛАССА		СТАЛЬ КРУГЛАЯ		ПРОКАТ						МАРКИ		
	А-III				В СТЗ КП2								
	ГОСТ 5781-82		ГОСТ 2590-71		ГОСТ 19903-74			ГОСТ 3262-75					
	φ10		Итого	φ7		Итого	δ=8	δ=10	Итого	ТРУБА 100x4,5	ТРУБА 125x4,5	ТРУБА 150x4,5	
ПС1-36-Б3а	0,60		0,60			8,40		8,40					9,00
ПС1-36-Б1а			1,56		1,56	11,60	11,60	9,60	12,00			21,60	34,76
ПС1-36-Б1б			2,76		2,76	12,30	12,30	7,20	9,00	7,20		23,40	38,46
ПС1-36-Б1в			1,56		1,56	11,60	11,60	9,60	12,00			21,60	34,66
ПС1-36-Б1г			2,76		2,76	12,30	12,30	7,20	9,00	7,20		23,40	38,46
ПС1-36-Б1г	0,88		0,88	1,44	1,44	18,80	18,80		12,00			12,00	33,12
ПС1-36-Б1е	0,88		0,88	1,50	1,50	19,20	19,20		6,00	7,20		13,20	34,78
ПС1-36-Б1ж	0,88		0,88	0,96	0,96	16,60	16,60	4,80	3,00			7,80	26,24
ПС1-36-Б1и	0,88		0,88	1,05	1,05	17,10	17,10	2,40	3,00	3,60		9,00	28,03
ПС1-36-Б3б	0,60		0,60			8,40		8,40					9,00
ПС1-36-Б1к				2,34	2,34	10,30	10,30	7,20	12,00			19,20	31,84
ПС1-36-Б1л				2,46	2,46	11,00	11,00	4,80	9,00	7,20		21,00	34,46
ПС1-36-Б1м	0,88		0,88	0,72	0,72	15,60	15,60		6,00			6,00	23,20
ПС1-36-Б1н	0,88		0,88	1,02	1,02	16,90	16,90	2,40	6,00			8,40	27,20
ПС1-36-Б1п	0,88		0,88	1,14	1,14	17,60	17,60		3,00	7,20		10,20	29,82

				ТП 902-3-84.88				КЖ.И 40.00.00.00 ВМС			
ПРИВЯЗАН				ПРОВЕР	ЛОУЦКЕР						
				ВЕД.ИЖИ	ПРОХОРОВА			ВЕДОМОСТЬ РАСХОДА СТАЛИ			
				ГИП	ЛОУЦКЕР			НА ДОПОЛНИТЕЛЬНЫЕ ЗАКЛАД			
				И.КОНТР	СМИРНОВА			НЫЕ ИЗДЕЛИЯ НА ЭЛЕМЕНТ,			
ИНВ №				НАЧ.ОТД	КРАСАВИН			КГ			
								СТАДИЯ	ЛИСТ	ЛИСТОВ	
								Р		1	
								ЦНИИЭП			
								ИНЖЕНЕРНОГО ОБОРУДОВАНИЯ			
								Г. МОСКВА			

A - A

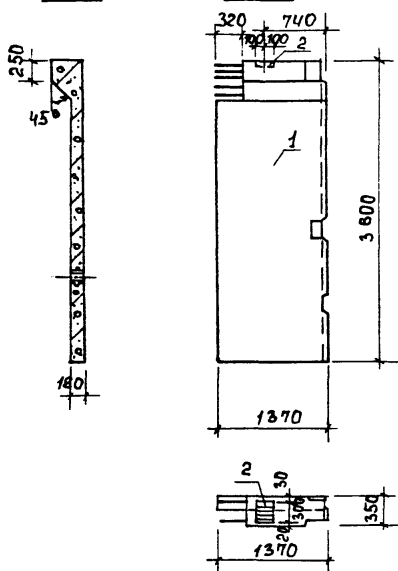
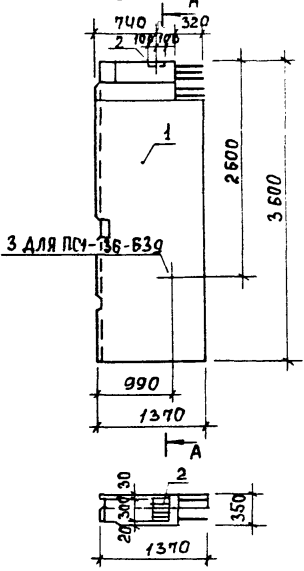


Рис. 2



Обозначение	Марка	Рис.
ТП902-3-84.88 КЖ.И.41.00.00.00	ПС1-36-Б3Б	1
	-01 ПС1-36-Б3З	2
	-02 ПС1-36-Б3Г	

Привязан

Инв. №	
--------	--

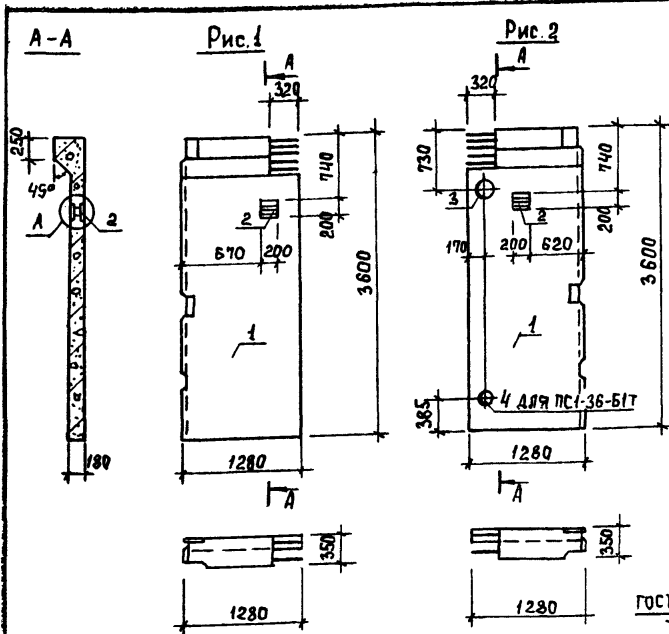
ФОРМА ЗОНА	ПОЗ.	ОБОЗНАЧЕНИЕ	НАИМЕНОВАНИЕ	КОД	ПРИМ.Ч.
			ДОКУМЕНТАЦИЯ		
А3		ТП902-3-84.88 КЖ.И.ТУ	ТЕХНИЧЕСКИЕ УСЛОВИЯ		
		3.900-3	СБОРНЫЕ ЖЕЛЕЗОБЕТОННЫЕ КОНСТРУКЦИИ ЕМКОСТНЫХ СООРУЖЕНИЙ ДЛЯ ВОДО-СНАБЖЕНИЯ И КАНАЛИЗАЦИИ		
			СБОРОЧНЫЕ ЕДИНИЦЫ		
	1	3.900-3 вып.4/82 часть 1	Панель стеновая ПС1-36-Б3	1	
	2	1.400-15.В1.130-29	Изделие закладное И-121-Б	1	
			ПЕРЕМЕННЫЕ ДАННЫЕ ДЛЯ ИСПОЛНЕНИЯ		
			ТП902-3-84.88 КЖИ 41.00.00.00-02		
			СБОРОЧНЫЕ ЕДИНИЦЫ		
	3	5.900-2 ТМ 89-01	Сальник Ду=80; ε=200	1	

Ведомость расхода стали на дополнительные закладные изделия на элемент, кг.

Марка элемента	Изделия закладные					Всего
	Сталь круглая	Прокат марки		Арматура класса		
		В Ст 3 кп 2		А-III		
	ГОСТ 2590-71	ГОСТ 19903-71	ГОСТ 3262-75	ГОСТ 5781-82		
	φ7	5=10	5=8	φ10		
ПС1-36-Б3Б ПС1-36-Б3Г			4.20	0.30		4.50
ПС1-36-Б3Г	0.75	3.40	4.20	3.00	0.30	11.65

Панели ПС1-36-Б3Б и ПС1-36-Б3Г; ПС1-36-Б3Г изготавливаются в одной опалубочной форме стеновой панели ПС1-36-Б3 по серии 3.900-3 вып. 4/82 путем установки деревянного вкладыша. Арматура обвязочной балки, попадающая в отверстие, не вырезается.

		ТП 902-3-84.88	КЖ.И. 41.00.00.00
		Панель стеновая (ПС1-36-Б3Б; ПС1-36-Б3Г; ПС1-36-Б3Г)	СТАЛЬ МАССА МАСШТАБ Р 2230 1:50
			Лист Листов 1
			ИНЖЭП ИНЖЕНЕРНО-ОБОРУДОВАН Г. МОСКВА



ВЕДОМОСТЬ РАСХОДА СТАЛИ НА ДОПОЛНИТЕЛЬНЫЕ ЗАКЛАДНЫЕ ИЗДЕЛИЯ НА ЭЛЕМЕНТ, КГ.

МАРКА ЭЛЕМЕНТА	ИЗДЕЛИЯ ЗАКЛАДНЫЕ					ВСЕГО
	АРМАТУРА КЛАССА	ПРОКАТ МАРКИ	СТАЛЬ КРУГЛАЯ			
	А-III	ВСтЗ Кп2				
	ГОСТ 5781-82	ГОСТ 19903-74	ГОСТ 2262-75	ГОСТ 10104-78		
	φ 10	δ=10	Тр5БА 125x4,5	Тр5БА 273x6	φ7 φ10	
ПС1-36-Б1Р	0,44	6,20				6,84
ПС1-36-Б1С	0,44	8,90		7,90	0,61	17,85
ПС1-36-Б1Т	0,44	10,50	3,0	7,90	0,36 0,61	22,81

ГОСТ 14098-85-
-Т12-Р3

А



ФОРМА ЗОНА	ПОЗ.	ОБОЗНАЧЕНИЕ	НАИМЕНОВАНИЕ	КОЛ.	ПРИМеч.
			ДОКУМЕНТАЦИЯ		
А3		ТП902-3-84.88 КЖ.И ТУ	ТЕХНИЧЕСКИЕ УСЛОВИЯ		
		3.900-3	СБОРНЫЕ ЖЕЛЕЗОБЕТОННЫЕ КОНСТРУКЦИИ ЕМКОСТНЫХ СООРУЖЕНИЙ ДЛЯ ВОДОСНАБЖЕНИЯ И КАНАЛИЗАЦИИ.		
			СБОРОЧНЫЕ ЕДИНИЦЫ		
	1	3.900-3 вып. 4/82 часть 1	ПАНЕЛЬ СТЕНОВАЯ ПС1-36-Б1	1	
А4	2	ТП902-3-84.88 КЖ.И 40.10.00.00	ИЗДЕЛИЕ ЗАКЛАДНОЕ МН1	1	
			ПЕРЕМЕННЫЕ ДАННЫЕ ДЛЯ ИСПОЛНЕНИЙ		
			ТП902-3-84.88 КЖ.И 42.00.00.00		
			СБОРОЧНЫЕ ЕДИНИЦЫ		
	3	5.900-2 ТМ 89-04	САЛЬНИК Ду=150; Е=200	1	
			ТП902-3-84.88 КЖ.И 42.00.00.00		
			СБОРОЧНЫЕ ЕДИНИЦЫ		
	3	5.900-2 ТМ 89-04	САЛЬНИК Ду=150; Е=200	1	
	4	-01	САЛЬНИК Ду=80; Е=200	1	

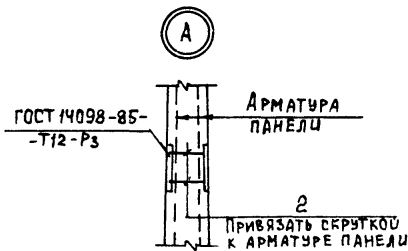
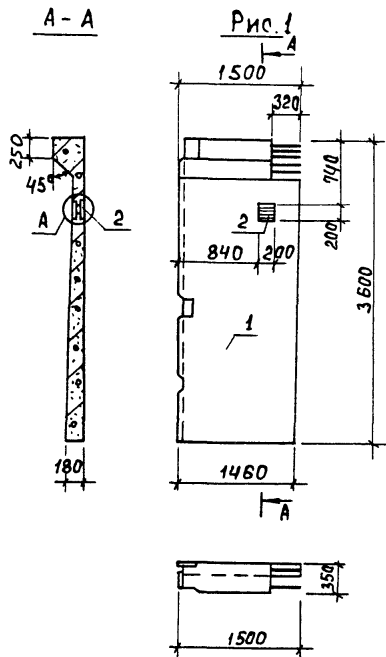
ОБОЗНАЧЕНИЕ	МАРКА	Рис.
ТП902-3-84.88 КЖ.И 42.00.00.00	ПС1-36-Б1Р	1
-01	ПС1-36-Б1С	
-02	ПС1-36-Б1Т	2

Панели стеновые ПС1-36-Б1Р и ПС1-36-Б1С; ПС1-36-Б1Т изготавливаются в одной опалубочной форме стеновой панели ПС1-36-Б1 по серии 3.900-3 вып. 4/82 путем установки деревянного вкладыша. Арматура обвязочной балки, попадающая в отверстие, не вырезается.

ТАБЛИЦА	ТАБЛИЦА	ТАБЛИЦА	ТАБЛИЦА	ТАБЛИЦА	ТАБЛИЦА
				ТП 902-3-84.88	КЖ.И 42.00.00.00
				ПАНЕЛЬ СТЕНОВАЯ (ПС1-36-Б1Р; ПС1-36-Б1С; ПС1-36-Б1Т)	СТАДИЯ МАССА МАСШТАБ
					Р 2085 1:50
					Лист Листов 1
					ЦНИИЭП
					ИНЖЕНЕРНОГО ОБОРУДОВАНИЯ
					Г. МОСКВА

Привязан

	ПРОВЕР. ЛОУЦКЕР	
	ВЕД. ИНЖ. ПРОКОРОВА	
	Г. И. П. ЛОУЦКЕР	
	И. КОНТР. СМЕРДИН	
И. Н. В. №	НАЧ. ОТД. КРАСАВИН	



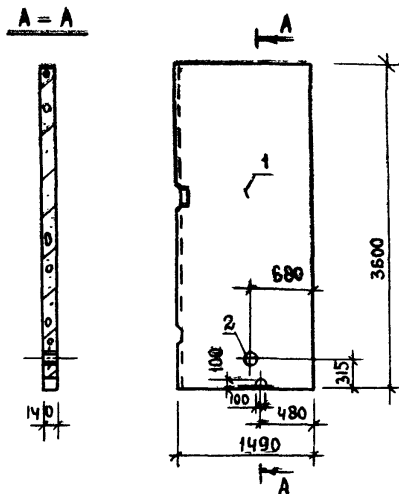
ФОРМАТ	ЗОНА	ПОЗ.	ОБОЗНАЧЕНИЕ	НАИМЕНОВАНИЕ	КОД	ПРИМЕЧ.
				<u>Документация</u>		
А3			ТП 902-3-84.88 КЖ.И ТУ 3.900-3	ТЕХНИЧЕСКИЕ УСЛОВИЯ		
				СБОРНЫЕ ЖЕЛЕЗОБЕТОННЫЕ КОНСТРУКЦИИ ЕМКОСТНЫХ СООРУЖЕНИЙ ДЛЯ ВОДО-СНАБЖЕНИЯ И КАНАЛИЗАЦИИ		
				СБОРНЫЕ ЕДИНИЦЫ		
		1	3.900-3 вып. 4/82 часть 1	Панель стеновая ПС1-36-Б1	1	
А4		2	ТП 902-3-84.88 КЖ.И 40.01.00.00	Изделие закладное МН1	1	

Ведомость расхода стали на дополнительные закладные изделия на элемент, кг

Марка элемента	Изделия закладные				Всего
	Арматура класса А - III		Прокат марки Вст3 кп2		
	ГОСТ 5781-82		ГОСТ 19903-74		
	φ10	S=10	Итого		
ПС1-36-Б1Ф	0,4ч		В.20	В.20	6,64

Панель стеновая ПС1-36-Б1Ф изготавливается в опалубочной форме стеновой панели ПС1-36-Б1 по серии 3.900-3 вып. 4/82 путем установки деревянного вкладыша. Арматура обвязочной балки, попадающая в отверстие, не вырезается.

Привязан	ТП 902-3-84.88	КЖ.И 43.00.00.00	СТАЛЬНАЯ МАССА	МАСШТАБ
	Панель стеновая ПС1-36-Б1Ф		Р 2410	1:50
	Провер. Лоуцкер		Лист	Листов 1
	ВЕА инж. ПРОХОРОВА		УНИИ ЭП	
	ГИП Лоуцкер		ИНЖЕНЕРНОГО ОБОРУДОВАНИЯ	
	И. КОНТРОЛЬ Смирнова		г. МОСКВА	
ИНВ. №	ИЗД. ВД. Красавин			



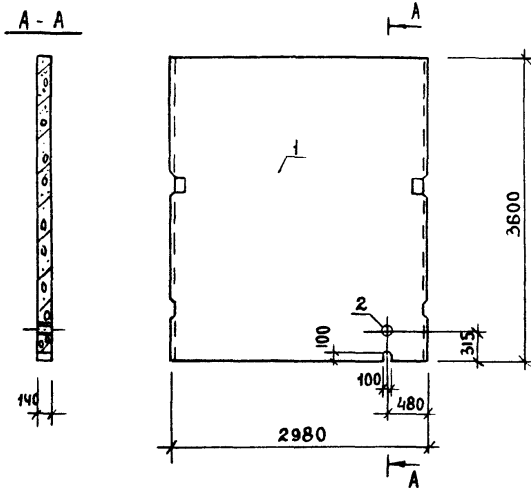
РОДНАТ	ЗОНА	ПОС.	ОБОЗНАЧЕНИЕ	НАИМЕНОВАНИЕ	КОЛ.	ПРИМЕЧАНИЕ
				ДОКУМЕНТАЦИЯ		
АЭ			ТП 902-3-84.88 КН.И ТУ	ТЕХНИЧЕСКИЕ УСЛОВИЯ		
			3.900-3	СБОРНЫЕ ЖЕЛЕЗОБЕТОННЫЕ		
				КОНСТРУКЦИИ ЕМКОСТНЫХ		
				СООРУЖЕНИЙ ДЛЯ ВОДОСНАБ-		
				ЖЕНИЯ И КАНАЛИЗАЦИИ		
				<u>СБОРОЧНЫЕ ЕДИНИЦЫ</u>		
		1	3.900-3 Вып. Б	ПАНЕЛЬ ПЕРЕГОРОДОЧНАЯ ПГ-36-1	1	
		2	5.900-2 7М89 - 01	САЛЬНИК $d_y=80$; $l=200$	1	

ВЕДОМОСТЬ РАСХОДА СТАЛИ НА ДОПОЛНИТЕЛЬНЫЕ ЗАКЛАДНЫЕ ИЗДЕЛИЯ НА ЭЛЕМЕНТ, КГ

МАРКА ЭЛЕМЕНТА	ИЗДЕЛИЯ ЗАКЛАДНЫЕ				ВСЕГО
	СТАЛЬ КРУГЛАЯ	ПРОКАТ МАРКИ			
		В СТЗ КП2			
	ГОСТ 2590-71	ГОСТ 19903-74	ГОСТ 3262-75		
	Ø7	Ø10	ТРУБА 125x5		
ПГ-36-1а	0,36	1,60	3,0		4,96

ПАНЕЛЬ ПГ-36-1а ИЗГОТОВЛИВАЕТСЯ В ОПАЛУБОЧНОЙ ФОРМЕ ПЕРЕГОРОДОЧНОЙ ПАНЕЛИ ПГ-36-1 ПО СЕРИИ 3.900-3 ВЫП.Б ПУТЕМ УСТАНОВКИ ДЕРЕВЯННОГО ВКЛАДЫША.

ПРИВЯЗАН				ТП 902-3-84.88		КН.И ЧЧ. 00.00.00	
ПРОВЕР.	ЛОУЦКЕР	ВЕД.ИИИ.	ПРОКОРОВА	ПАНЕЛЬ ПЕРЕГОРОДОЧНАЯ ПГ-36-1а	СТАДНЯ	МАССА	МАСШТАБ
					Р	1875	1:50
					ЛИСТ	ЛИСТОВ 4	
ИИИ.№		И.КОНТР.	СМЫСЛОВА		ЦНИИЭП ИНЖЕНЕРНОГО ОБОРУДОВАНИЯ Г. МОСКВА.		
		ИИИ.ОТД.	КРАСОВИИ				

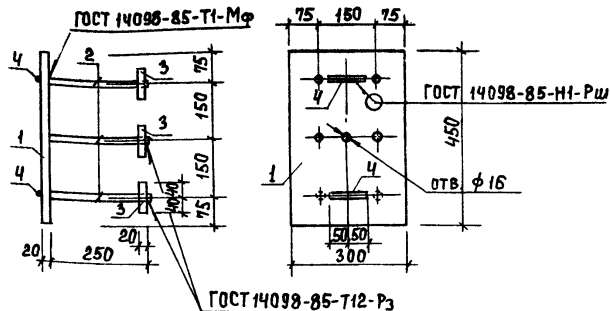


ФОРМА	ЗОНА	ПОЗ.	ОБОЗНАЧЕНИЕ	НАИМЕНОВАНИЕ	КОЛ.	ПРИМЕЧАНИЕ
				<u>ДОКУМЕНТАЦИЯ</u>		
А3			ТП902-3-84.88	КЖ.И ТУ		
			3.900-3	ТЕХНИЧЕСКИЕ УСЛОВИЯ		
				СБОРНЫЕ ЖЕЛЕЗОБЕТОННЫЕ		
				КОНСТРУКЦИИ ЕМКОСТНЫХ		
				СООРУЖЕНИЙ ДЛЯ ВОДОСНАБ		
				ЖЕНИЯ И КАНАЛИЗАЦИИ		
				<u>СБОРОЧНЫЕ ЕДИНИЦЫ</u>		
	1		3.900-3 ВЫП.Б	ПАНЕЛЬ ПЕРЕГОРОДОЧНАЯ ПГ-36-1	1	
	2		5.900-2 ТМ 89-01	САЛЬНИК дУ=80; L=200	1	

ВЕДОМОСТЬ РАСХОДА СТАЛИ НА ДОПОЛНИТЕЛЬНЫЕ ЗАКЛАДНЫЕ ИЗДЕЛИЯ НА ЭЛЕМЕНТ, КГ

МАРКА ЭЛЕМЕНТА	ИЗДЕЛИЯ ЗАКЛАДНЫЕ			ВСЕГО
	СТАЛЬ КРУГЛАЯ	ПРОКАТ МАРКИ		
		ВСтЗ кп2		
	Гост 2590-74	Гост 19903-74	Гост 3262-75	
ПГ-36-1б	φ7	δ=10	УРБМ 2514.5	4.96
	0.36	1.60	3.0	

ПРИВЯЗАН		Т П 902-3-84.88	КЖ.И 45 00.00.00
ПРОВЕР.	ЛОУЦКЕР	ПАНЕЛЬ ПЕРЕГОРОДОЧНАЯ ПГ - 36 - 1б	СТАДИЯ П
ВЕД.ИНИ	ПРОХОРОВА		А
ГИП	ЛОУЦКЕР		Р
И.КОНТ.	СМИРНОВА		3750
ИНИВ.№9	НАЧ.ОТД КРАСАВИН		1:50
			ЛИСТ ЛИСТОВ 1
			ЦНИИЭП ИНЖЕНЕРНОГО ОБОРУДОВАНИЯ Г. МОСКВА



ФОРМАТ	ЗОНА	Поз.	ОБОЗНАЧЕНИЕ	НАИМЕНОВАНИЕ	КОД	ПРИМЕЧ.
<u>ДОКУМЕНТАЦИЯ</u>						
А3			ТП902-3-84.88	КЖ.И ТУ	Технические условия	
<u>ДЕТАЛИ</u>						
Б4	1		КЖ.И 03.02.00.01	Лист 5 20x300 ГОСТ 19003-74 R=450	1	21.20 кг
Б4	2		02 А-III-25-ГОСТ 5781-82; R=250	6	0.96 кг	
Б4	3		03 Лист 5 20x80 ГОСТ 19003-74 R=80	6	1.00 кг	
Б4	4		04 А-I-10-ГОСТ 5781-82; R=100	2	0.06 кг	

Привязан

Инв. №

ТП 902-3-84.88

КЖ.И 03.02.00.00

ИЗДЕЛИЕ ЗАКЛАДНОЕ
МД1

СТАДИЯ МАССА/МАСШТАБ

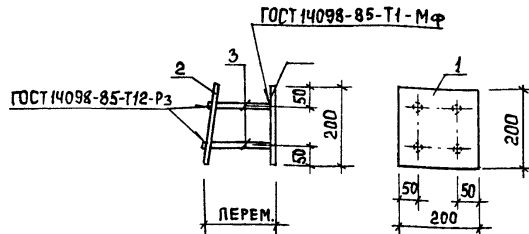
Р 331 1:10

Лист Листов 1
ЦНИИЭП
ИНЖЕНЕРНОГО ОБОРУДОВАНИЯ
г. МОСКВА

ПРОВЕР. ЛОУИКЕР
ВЕД. ИНЖ. ПРОХОРОВА
Г. И. П. ЛОУИКЕР
Н. КОНТР. СМЕРНОВА
НАЧ. ОТД. КРАСАВИН

ФОРМАТ А4

АЛЬБОМ У



ФОРМАТ	ЗОНА	Поз.	ОБОЗНАЧЕНИЕ	НАИМЕНОВАНИЕ	КОД	ПРИМЕЧАНИЕ
<u>ДОКУМЕНТАЦИЯ</u>						
А3			ТП902-3-84.88	КЖ.И ТУ	Технические условия	
<u>ДЕТАЛИ</u>						
Б4	1		КЖ.И 40.01.00.01	Лист 5 10x200 ГОСТ 19003-74 R=200	1	3.10 кг
Б4	2		02 Лист 5 10x200 ГОСТ 19003-74 R=200	1	3.10 кг	
Б4	3		03 А-III-10-ГОСТ 5781-82; R=170	4	0.11 кг	

Привязан

Инв. №

ТП 902-3-84.88

КЖ.И 40.01.00.00

ИЗДЕЛИЕ ЗАКЛАДНОЕ
Мн1

СТАДИЯ МАССА/МАСШТАБ

Р 6.84 1:10

Лист Листов 1
ЦНИИЭП
ИНЖЕНЕРНОГО ОБОРУДОВАНИЯ
г. МОСКВА

- В пластине поз.2 отверстия раззенковать.
- Анкера поз.3 приварить к поз.2 после установки накладной детали в панель.
- Расстояние между пластинами поз.1 и 2 определяется по месту.

ПРОВЕР. ЛОУИКЕР
ВЕД. ИНЖ. ПРОХОРОВА
Г. И. П. ЛОУИКЕР
Н. КОНТР. СМЕРНОВА
НАЧ. ОТД. КРАСАВИН

23128-04 21 ФОРМАТ А4

Рис.1

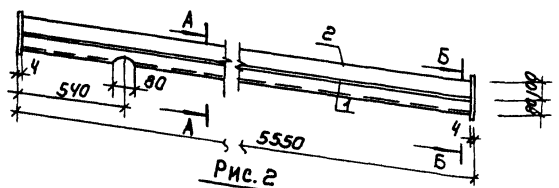


Рис.2

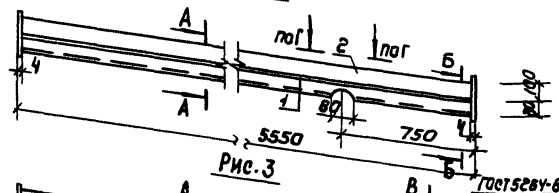


Рис.3

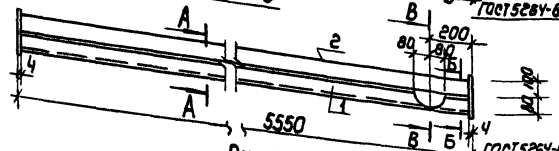
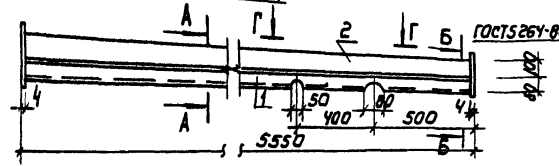


Рис.4

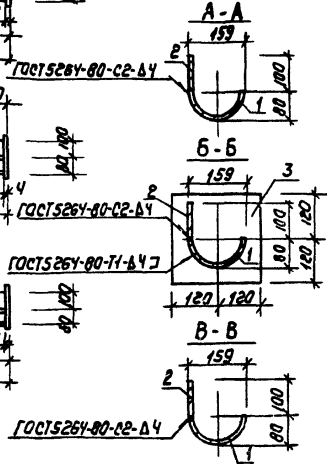


Г-Г



Формат	Зона	Лист	Обозначение	Наименование	Кол	Примечание
				Документация		
А3			ТП902-3-84.88	КЖ.И ту Технические условия		
				Детали		
Б4	1		КЖ.И 00.05.00.01	Трассы 189-3,2 ГОСТ 10704-78	1	34.1 кг
Б4	2		02	Панель 4 ЧИП 100-103-76	1	17.4 кг
Б4	3		03	Панель 5 ЧИП 100-103-76	2	1.8 кг

Обозначение	Марка	Рис.
ТП902-3-84.88	КЖ.И.00.05.00.00	ЛТ1
	-01	ЛТ2
	-02	ЛТ3
	-03	ЛТ4



Привязан

Провер	Лочкер	
Б.Е. ИЖ	ПРОДОРОВА	
Г.И.П.	ЛОЧКЕР	
Н.КОНТ.	СМИРНОВА	
И.В.О.А.	КРАВЕВИН	

И.В. №

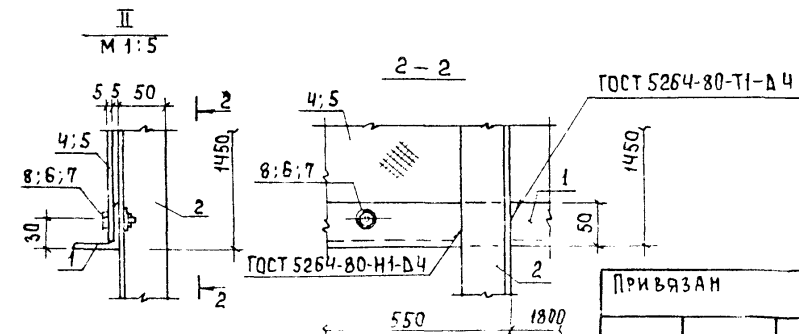
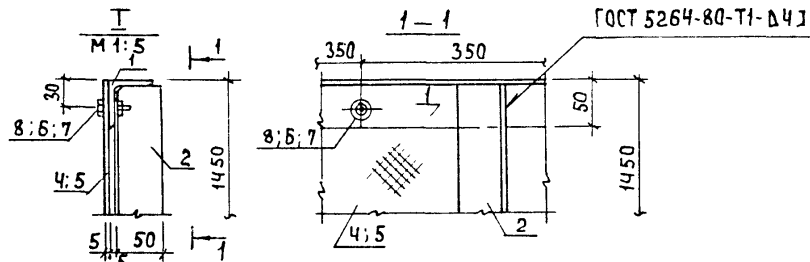
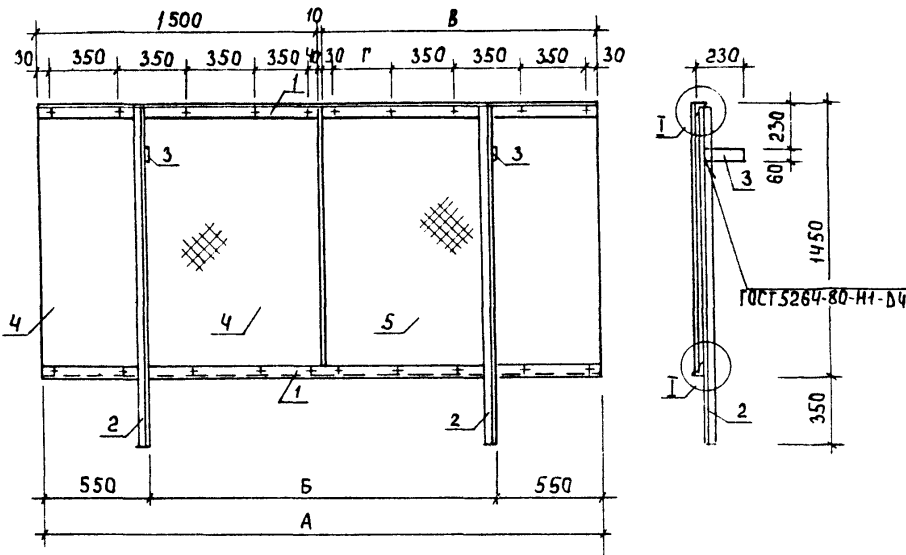
ТП 902-3-84.88

КЖ.И 00.05.00.00

ЛОТК
(ЛТ1; ЛТ2; ЛТ3; ЛТ4)

СТАНДАРТЫ
Р 55.1

ЛИСТ 1
ЛИСТОВ 1
ЦНИИЭП
ИНЖЕНЕРНОГО ОБОРУДОВАНИЯ
Г. МОСКВА



ФОРМАТ	ЗОНА	Поз.	ОБОЗНАЧЕНИЕ	НАИМЕНОВАНИЕ	КОЛ.	ПРИМЕЧ.
				Документация		
A3			ТП902-3-84.88	КЖИ ТУ		Технические условия
				ДЕТАЛИ		
B4	2		КЖИ 00.06.00.04	Уголок 50x50x5-Б ГОСТ 8509-86; ГОСТ 335-79 С=1800	2	6,79 кг
B4	3		-02	Полоса 6,5x60 ГОСТ 103-76 С=230	2	0,65 кг
B4	4		-03	Фанера ФСФ 1500x1450; С=5 ГОСТ 11539-83	1	10,84 кг
				СТАНДАРТНЫЕ ИЗДЕЛИЯ		
		6		Болт М6x2,5x58 ГОСТ 7798-70	20	
		7		Гайка М6,5 ГОСТ 5945-70	20	
		8		Шайба 2,6x2,01 ГОСТ 11371-78	20	
			Переменные данные для исполнения			
			ТП902-3-84.88 КЖИ 00.06.00.00			
				ДЕТАЛИ		
B4	1		КЖИ 00.06.00.04	Уголок 50x50x5-Б ГОСТ 8509-86; ГОСТ 335-79 С=2900	2	10,93 кг
B4	5		05	Фанера ФСФ 1390x1450; С=5 ГОСТ 11539-83	1	10,48 кг
				ТП902-3-84.88 КЖИ 00.06.00.00-01		
				ДЕТАЛИ		
B4	1		КЖИ 00.06.00.06	Уголок 50x50x5-Б ГОСТ 8509-86; ГОСТ 335-79 С=2700	2	10,18 кг
B4	5		07	Фанера ФСФ 1190x1450; С=5 ГОСТ 11539-83	1	8,74 кг

Обозначение	Марка	А	Б	В	Г	Масса кг
ТП902-3-84.88 КЖИ 00.06.00.00	Щ 1	2900	1800	1390	280	53,4
-01	Щ 2	2700	1600	1190	80	54,9

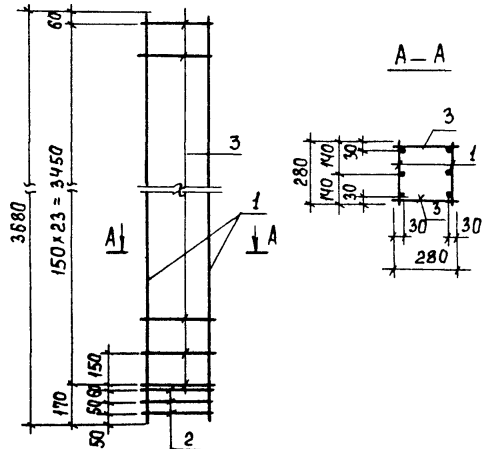
1. Крепление фанерных листов выполняется без перетяжки болтов для обеспечения влажностных деформаций листа.

					ТП 902-3-84.88	КЖИ 00.06.00.00
					Щит струенаправляющий (Щ 1; Щ 2)	Стадия: МАССА МАСШТАБ
						Р СМ.ТАБЛ 1:25
						Лист Листов 1
						ЦНИИОП ИНЖЕНЕРНО-ОБОРУДОВАН. Г. МОСКВА

Привязан

Провер. Лоуцкер
В.Е. Инж. Прохорова
Г.И.П. Лоуцкер
И.Контр. Мирнова
Нач. Отд. Красавин

Инв. №



ФОРМАТ	ЗОНА	ПОЗ.	ОБОЗНАЧЕНИЕ	НАИМЕНОВАНИЕ	КОЛ.	ПРИМЕЧ.
				<u>ДОКУМЕНТАЦИЯ</u>		
A3			ТП902-3-84.88 КЖ.И ТУ	ТЕХНИЧЕСКИЕ УСЛОВИЯ		
				<u>СБОРОЧНЫЕ ЕДИНИЦЫ</u>		
A4	1		ТП902-3-84.88 КЖ.И 03.01.01.00	КАРКАС ПЛОСКИЙ КрК 1	2	
	2		1.427.1-3.2-0.04. СБ	СЕТКА С1	3	
				<u>ДЕТАЛИ</u>		
Б4	3		КЖ.И 03.01.00.01	3Вр I ГОСТ 6727-80; P=280	48	0.02 кг

ПРИВЯЗАН

ИНВ. №

ТП 902-3-84.88 КЖ.И 03.01.00.00

КАРКАС ПРОСТРАНСТВЕННЫЙ КРК 1

СТАДИЯ МАССА МАСШТАБ

P 22.9 1:20

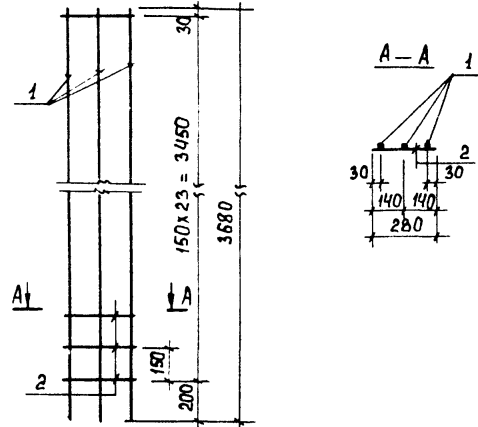
ЛИСТ Листов 1

ЦНИИ ОП
ИНЖЕНЕРНОГО ОБОРУДОВАНИЯ
Г. МОСКВА

ФОРМАТ А4

ПРОВЕР. ЛОУЦКЕР
ВЕД. ИНЖ. ПРОХОРОВА
Г. И. П. ЛОУЦКЕР
Н. КОНТР. СМЕРНОВА
НАЧ. ОТД. КРАСАВИН

АЛБОМ V



ФОРМАТ	ЗОНА	ПОЗ.	ОБОЗНАЧЕНИЕ	НАИМЕНОВАНИЕ	КОЛ.	ПРИМЕЧ.
				<u>ДОКУМЕНТАЦИЯ</u>		
A3			ТП902-3-84.88 КЖ.И ТУ	ТЕХНИЧЕСКИЕ УСЛОВИЯ		
				<u>ДЕТАЛИ</u>		
Б4	1		КЖ.И 03.01.01.01	А-III-12-ГОСТ 5781-82; P=3680	3	3.27 кг
Б4	2		02	3Вр I ГОСТ 6727-80; P=280	14	0.02 кг

ПРИВЯЗАН

ИНВ. №

ТП 902-3-84.88 КЖ.И 03.01.01.00

КАРКАС ПЛОСКИЙ КрК 1

СТАДИЯ МАССА МАСШТАБ

P 10.2 1:20

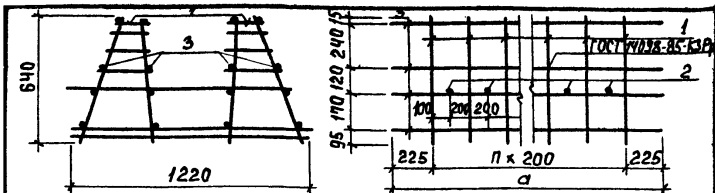
ЛИСТ Листов 1

ЦНИИ ОП
ИНЖЕНЕРНОГО ОБОРУДОВАНИЯ
Г. МОСКВА

ИНВ. № ПОДЛ. ПОДАТЬСЯ И ДАТА ВЗАИМ. ИМ. Н.

ПРОВЕР. ЛОУЦКЕР
ВЕД. ИНЖ. ПРОХОРОВА
Г. И. П. ЛОУЦКЕР
Н. КОНТР. СМЕРНОВА
НАЧ. ОТД. КРАСАВИН

23128-04 26 ФОРМАТ А4



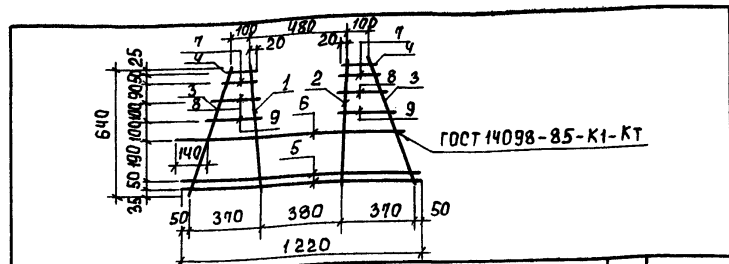
ФОРМ. ЗОНА	ПОЗ.	ОБОЗНАЧЕНИЕ	НАИМЕНОВАНИЕ	КОЛ.	ПРИМЕЧ.
<u>ДОКУМЕНТАЦИЯ</u>					
A2		ТП 902-3-84.88 КЖ.И ТУ	ТЕХНИЧЕСКИЕ УСЛОВИЯ		
		ТП 902-3-84.88 КЖ.И 00.09.00.00			
<u>СБОРОЧНЫЕ ЕДИНИЦЫ</u>					
A4	1	КЖ.И 00.09.00.00	КАРКАС ПЛОСКИЙ Кр1	15	
<u>ДЕТАЛИ</u>					
B4	2	КЖ.И 00.09.01.01	A-III-10-ГОСТ 5781-82 $\rho=1120$	14	0.69 кг
B4	3		2 5Bp1 ГОСТ 6727-80 $\rho=3250$	16	0.50 кг
		ТП 902-3-84.88 КЖ.И 00.09.00.00-01			
<u>СБОРОЧНЫЕ ЕДИНИЦЫ</u>					
A4	1	КЖ.И 00.09.01.00	КАРКАС ПЛОСКИЙ Кр1	10	
<u>ДЕТАЛИ</u>					
B4	2	КЖ.И 00.09.01.01	A-III-10-ГОСТ 5781-82 $\rho=1120$	9	0.69 кг
B4	3		3 5Bp1 ГОСТ 6727-80 $\rho=2250$	16	0.35 кг

ОБОЗНАЧЕНИЕ	МАРКА	a	p	МАССА ЕД. КГ	ПРИВЯЗАН
ТП 902-3-84.88 КЖ.И 00.09.00.00	КП1	3250	14	79.61	
-01	КП2	2250	9	53.11	
					ИНВ. №

		ТП 902-3-84.88	КЖ.И 00.09.00.00		
		КАРКАС ПРОСТРАНСТВЕННЫЙ (КП1, КП2)	СТАДИЯ	МАССА	МАСШТАБ
ПРОВЕР.	ПРОХОРОВА		Р	СМ. ТАБЛ.	1:50
СТ.ИМЖ.	КУРГАНОВА		ЛИСТ ЛИСТОВ 1		
ВЕД.ИМЖ.	ПРОХОРОВА		ЦНИИЭП		
ГИП	ЛОЩИКЕР		ИНЖЕНЕРНОГО ОБОРУДОВАНИЯ		
И.КОНТР.	СМИРНОВА		Г. МОСКВА		
НАЧ.ОТД.	КРАСАВИН				

ФОРМАТ А4

Альбом 1



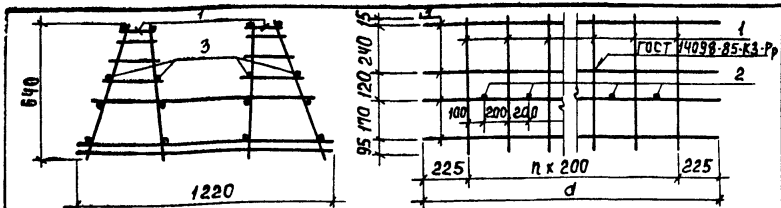
ФОРМ. ЗОНА	ПОЗ.	ОБОЗНАЧЕНИЕ	НАИМЕНОВАНИЕ	КОЛ.	ПРИМЕЧ.
<u>ДОКУМЕНТАЦИЯ</u>					
A2		ТП 902-3-84.88 КЖ.И ТУ	ТЕХНИЧЕСКИЕ УСЛОВИЯ		
<u>ДЕТАЛИ</u>					
B4	1	КЖ.И 00.09.01.01	A-III-12-ГОСТ 5781-82 $\rho=640$	1	0.57 кг
B4	2		2 A-III-14-ГОСТ 5781-82 $\rho=640$	1	0.77 кг
B4	3		3 A-III-8-ГОСТ 5781-82 $\rho=690$	2	0.27 кг
B4	4		4 A-III-8-ГОСТ 5781-82 $\rho=145$	2	0.05 кг
B4	5		5 A-III-9-ГОСТ 5781-82 $\rho=1220$	2	0.48 кг
B4	6		6 A-III-10-ГОСТ 5781-82 $\rho=1120$	1	0.69 кг
B4	7		7 A-III-8-ГОСТ 5781-82 $\rho=170$	2	0.07 кг
B4	8		8 A-III-8-ГОСТ 5781-82 $\rho=210$	2	0.08 кг
B4	9		9 A-III-8-ГОСТ 5781-82 $\rho=250$	2	0.10 кг

ИНВ. № ПОДАТЬ ПОДПИСЬ И ДАТУ ВЗАИМН. И

ОБОЗНАЧЕНИЕ	МАРКА	a	p	МАССА ЕД. КГ	ПРИВЯЗАН
ТП 902-3-84.88 КЖ.И 00.09.01.00	КП1	4130	13	4.13	
					ИНВ. №

		ТП 902-3-84.88	КЖ.И 00.09.01.00		
		КАРКАС ПЛОСКИЙ Кр1	СТАДИЯ	МАССА	МАСШТАБ
ПРОВЕР.	ПРОХОРОВА		Р	4.13	1:50
СТ.ИМЖ.	КУРГАНОВА		ЛИСТ ЛИСТОВ 1		
ВЕД.ИМЖ.	ПРОХОРОВА		ЦНИИЭП		
ГИП	ЛОЩИКЕР		ИНЖЕНЕРНОГО ОБОРУДОВАНИЯ		
И.КОНТР.	СМИРНОВА		Г. МОСКВА		
НАЧ.ОТД.	КРАСАВИН				

23128-04 27 ФОРМАТ А4



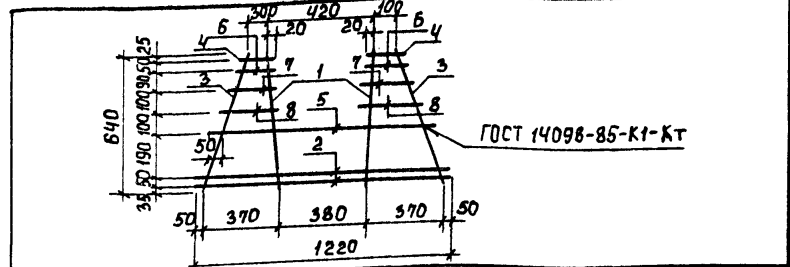
ФОРМАТ	ЗОНА	ПОВ.	ОБОЗНАЧЕНИЕ	НАИМЕНОВАНИЕ	КОЛ.	ПРИМЕЧ.
				<u>ДОКУМЕНТАЦИЯ</u>		
А3			ТП902-3-84.88 КЖ.И ТУ	ТЕХНИЧЕСКИЕ УСЛОВИЯ		
				ТП902-3-84.88 КЖ.И 00.01.00.00		
				<u>СБОРОЧНЫЕ ЕДИНИЦЫ</u>		
А4		1	КЖ.И 00.10.01.00	КАРКАС ПЛОСКИЙ Кр2	15	
				<u>ДЕТАЛИ</u>		
Б4		2	КЖ.И 00.10.00.01	А-III-8-ГОСТ 5781-82 R=1040	14	0.41 КГ
Б4		3		2 5 Вр1 ГОСТ 6727-80 R=3250	16	0.50 КГ
				ТП902-3-84.88 КЖ.И 00.10.00.00-01		
				<u>СБОРОЧНЫЕ ЕДИНИЦЫ</u>		
А4		1	КЖ.И 00.10.01.00	КАРКАС ПЛОСКИЙ Кр2	10	
				<u>ДЕТАЛИ</u>		
Б4		2	КЖ.И 00.10.00.01	А-III-8-ГОСТ 5781-82 R=1040	9	0.41 КГ
Б4		3		3 5 Вр1 ГОСТ 6727-80 R=2250	16	0.35 КГ

ОБОЗНАЧЕНИЕ	МАРКА	а	п	МАССА ЕД. КГ	ПРИВЯЗАН
ТП902-3-84.88 КЖ.И 00.10.00.00	КПЗ	3250	14	64.44	
-01 КПЧ		2250	9	43.1	
					ИНВ. №

			ТП 902-3-84.88	КЖ.И 00.01.00.00	
			КАРКАС ПРОСТРАНСТВЕННЫЙ (КПЗ, КПЧ)	СТАДИЯ	МАССА
				Р	СМ. ТАБЛ.
				1:50	
				ЛИСТ	ЛИСТОВ
				ЦНИИЭП	
				ИНЖЕНЕРНОГО ОБОРУДОВАНИЯ	
				г. МОСКВА	
				ФОРМАТ А4	

ПРОВЕР. ПРОХОРОВА
 СТ.ИНЖ. КИРГАНОВА
 ВЕД.ИНЖ. ПРОХОРОВА
 Г.И.П. ЛОЩИКЕР
 И.КОНТР. СМИРНОВА
 НАЧ.ОТД. КРАСАВИН

Альбом



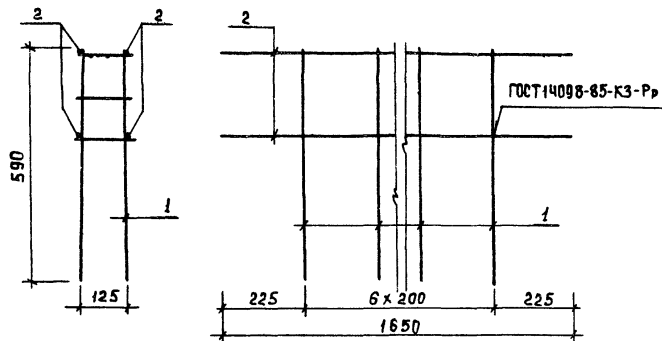
ФОРМАТ	ЗОНА	ПОВ.	ОБОЗНАЧЕНИЕ	НАИМЕНОВАНИЕ	КОЛ.	ПРИМЕЧ.
				<u>ДОКУМЕНТАЦИЯ</u>		
А3			ТП902-3-84.88 КЖ.И ТУ	ТЕХНИЧЕСКИЕ УСЛОВИЯ		
				<u>ДЕТАЛИ</u>		
Б4		1	КЖ.И 00.10.01.01	А-III-12-ГОСТ 5781-82 R=640	2	0.57 КГ
Б4		2		2 А-III-8-ГОСТ 5781-82 R=1220	2	0.48 КГ
Б4		3		3 А-III-6-ГОСТ 5781-82 R=690	2	0.15 КГ
Б4		4		4 А-III-6-ГОСТ 5781-82 R=145	2	0.03 КГ
Б4		5		5 А-III-10-ГОСТ 5781-82 R=1040	1	0.62 КГ
Б4		6		6 А-III-6-ГОСТ 5781-82 R=170	2	0.04 КГ
Б4		7		7 А-III-6-ГОСТ 5781-82 R=210	2	0.05 КГ
Б4		8		8 А-III-6-ГОСТ 5781-82 R=250	2	0.06 КГ

Инв. № подл. Подпись и дата Взам. инв. №

				ПРИВЯЗАН
				ИНВ. №

			ТП 902-3-84.88	КЖ.И 00.10.01.00	
			КАРКАС ПЛОСКИЙ Кр2	СТАДИЯ	МАССА
				Р	3.38
				1:50	
				ЛИСТ	ЛИСТОВ
				ЦНИИЭП	
				ИНЖЕНЕРНОГО ОБОРУДОВАНИЯ	
				г. МОСКВА	

ПРОВЕР. ПРОХОРОВА
 СТ.ИНЖ. КИРГАНОВА
 ВЕД.ИНЖ. ПРОХОРОВА
 Г.И.П. ЛОЩИКЕР
 И.КОНТР. СМИРНОВА
 НАЧ.ОТД. КРАСАВИН



ФОРМА	ЗОНА	Поз.	ОБОЗНАЧЕНИЕ	НАИМЕНОВАНИЕ	КОЛ.	ПРИМЕЧ.
				<u>Документация</u>		
А3			ТП902-3-84.88	КЖ.И ТУ	Технические условия	
				<u>Сборочные единицы</u>		
А4	1		КЖ.И 00.11.01.00	КАРКАС ПЛОСКИЙ Кр3	7	
				<u>ДЕТАЛИ</u>		
Б4	2		КЖ.И 00.11.00.01	5Вр1 ГОСТ 6727-80 R=1650	4	0,30 кг

ПРИВЯЗАН

ИВ. №

Тп 902-3-84.88

КЖ.И 00.11.00.00

КАРКАС ПРОСТРАНСТВЕННЫЙ
Кр3

СТАДИЯ МАССА | МАСШТАБ

Р 7.00 1:10

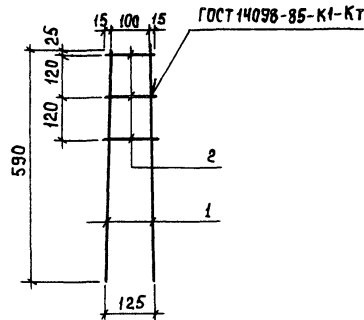
Лист | Листов 1

ЦНИИ ЭП
ИНЖЕНЕРНОГО ОБОРУДОВАНИЯ
Г. МОСКВА

ФОРМАТ А4

ПРОВЕР. ПРОХОРОВА
СТ. ИНЖ. КУРГАНОВА
ВЕД. ИНЖ. ПРОХОРОВА
ГИП. ДОЧКЕР
И. КОНТР. С МИРНОВА
НАЧ. СТА. КРАСАВИН

АЛБОМ У



ФОРМА	ЗОНА	Поз.	ОБОЗНАЧЕНИЕ	НАИМЕНОВАНИЕ	КОЛ.	ПРИМЕЧ.
				<u>Документация</u>		
А3			ТП902-3-84.88	КЖ.И ТУ	Технические условия	
				<u>ДЕТАЛИ</u>		
Б4	1		КЖ.И 00.11.01.01	А-III-10-ГОСТ 5781-82 R=590	2	0,36 кг
Б4	2			А-III-6-ГОСТ 5781-82 R=130	3	0,03 кг

ПРИВЯЗАН

ИВ. №

Тп 902-3-84.88

КЖ.И 00.11.01.00

КАРКАС ПЛОСКИЙ
Кр3

СТАДИЯ МАССА | МАСШТАБ

Р 0,87 1:10

Лист | Листов 1

ЦНИИ ЭП
ИНЖЕНЕРНОГО ОБОРУДОВАНИЯ
Г. МОСКВА

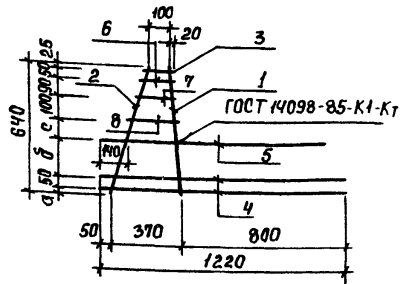
ФОРМАТ А4

ИВ. № 23/28-04

ПРОВЕР. ПРОХОРОВА
СТ. ИНЖ. КУРГАНОВА
ВЕД. ИНЖ. ПРОХОРОВА
ГИП. ДОЧКЕР
И. КОНТР. С МИРНОВА
НАЧ. СТА. КРАСАВИН

23/28-04

29



ФОРМАТ	ЗОНА	ПОЗ.	ОБОЗНАЧЕНИЕ	НАИМЕНОВАНИЕ	КОЛ.	ПРИМЕЧ.
				<u>ДОКУМЕНТАЦИЯ</u>		
A3			ТП902-3-84.88 КЖ.И ТУ	ТЕХНИЧЕСКИЕ УСЛОВИЯ		
				<u>ДЕТАЛИ</u>		
B4	1		КЖ.И 00.00.04.01	A-III-12-ГОСТ 5781-82 $\ell=640$	1	0,57 кг
B4	2			2 A-III-8-ГОСТ 5781-82 $\ell=690$	1	0,27 кг
B4	3			3 A-II-8-ГОСТ 5781-82 $\ell=145$	1	0,06 кг
B4	4			4 A-III-8-ГОСТ 5781-82 $\ell=1220$	2	0,48 кг
B4	5			5 A-III-10-ГОСТ 5781-82 $\ell=1120$	1	0,69 кг
B4	6			6 A-III-8-ГОСТ 5781-82 $\ell=170$	1	0,07 кг
B4	7			7 A-III-8-ГОСТ 5781-82 $\ell=210$	1	0,08 кг
B4	8			8 A-III-8-ГОСТ 5781-82 $\ell=250$	1	0,10 кг

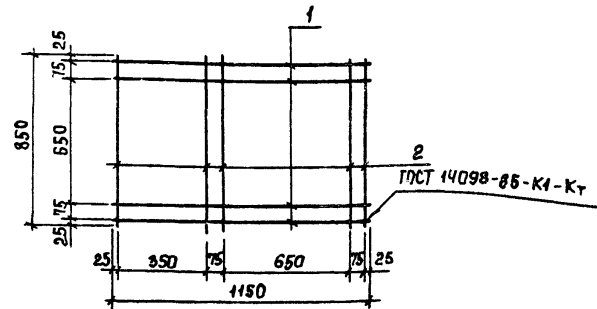
ОБОЗНАЧЕНИЕ	МАРКА	а	б	с
ТП902-3-84.88 КЖ.И 00.00.04.00	Кр 4	35	190	100
-01	Кр 5	45	170	110

ПРИВЯЗАН		
ИНВ. №		

ТП 902-3-84.88		КЖ.И 00.00.01.00	
КАРКАС ПЛОСКИЙ	СТАДИЯ	МАССА	МАСШТАБ
(Кр 4, Кр 5)	Р	2,79	1:50
	ЛИСТ	ЛИСТОВ 1	
ЦНИИЭП ИНЖЕНЕРНОГО ОБОРУДОВАНИЯ Г. МОСКВА			
ФОРМАТ А4			

ПРОВЕР. ПРОХОРОВА *[подпись]*
 СТ. ИНЖ. КУРГАНОВА *[подпись]*
 ВЕД. ИНЖ. ПРОХОРОВА *[подпись]*
 Г. И. П. ДОУЦКЕР *[подпись]*
 И. КОНТР. СМЕРНОВА *[подпись]*
 НАЧ. ОТД. КРАСАВИН *[подпись]*

АЛБОМ У



ФОРМАТ	ЗОНА	ПОЗ.	ОБОЗНАЧЕНИЕ	НАИМЕНОВАНИЕ	КОЛ.	ПРИМЕЧ.
				<u>ДОКУМЕНТАЦИЯ</u>		
A3			ТП902-3-84.88 КЖ.И ТУ	ТЕХНИЧЕСКИЕ УСЛОВИЯ		
				<u>ДЕТАЛИ</u>		
B4	1		КЖ.И 00.00.01.01	A-I-8-ГОСТ 5781-82; $\ell=1150$	4	0,45 кг
B4	2			2 A-I-8-ГОСТ 5781-82; $\ell=250$	5	0,33 кг

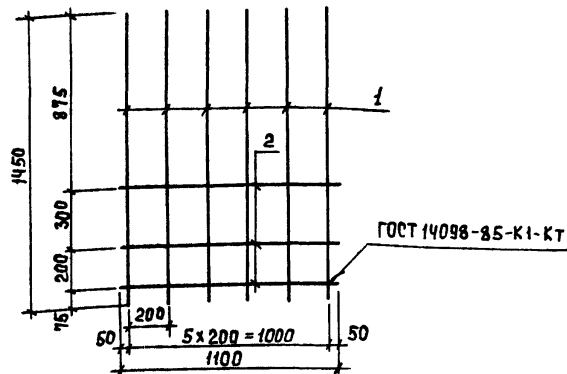
ИНВ. № ПОДА. ПОДПИСЬ И ДАТА ВЗАИМ. ИНВ. №

ПРИВЯЗАН		
ИНВ. №		

ТП 902-3-84.88		КЖ.И 00.00.05.00	
СЕТКА	СТАДИЯ	МАССА	МАСШТАБ
АРМАТУРНАЯ С1	Р	3,45	1:20
	ЛИСТ	ЛИСТОВ 1	
ЦНИИЭП ИНЖЕНЕРНОГО ОБОРУДОВАНИЯ Г. МОСКВА			

ПРОВЕР. ПРОХОРОВА *[подпись]*
 СТ. ИНЖ. КОЛЕДИНА *[подпись]*
 ВЕД. ИНЖ. ПРОХОРОВА *[подпись]*
 Г. И. П. ДОУЦКЕР *[подпись]*
 И. КОНТР. СМЕРНОВА *[подпись]*
 НАЧ. ОТД. КРАСАВИН *[подпись]*

23128-04 30 ФОРМАТ А4



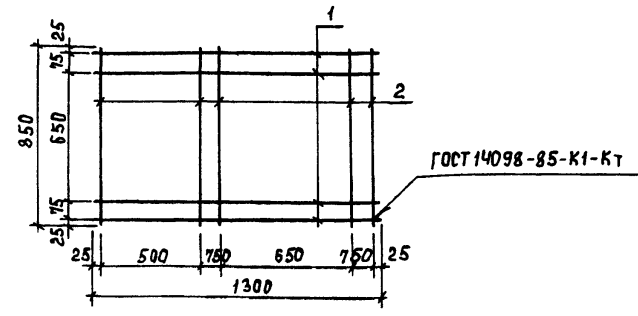
Формы	Зона	Поз.	ОБОЗНАЧЕНИЕ	НАИМЕНОВАНИЕ	КОЛ.	ПРИМеч.
<u>ДОКУМЕНТАЦИЯ</u>						
А3			ТП902-3-84.88 КЖ.И ТУ	ТЕХНИЧЕСКИЕ УСЛОВИЯ		
<u>ДЕТАЛИ</u>						
Б4	1		КЖ.И 00.00.02.01	А-III-12 ГОСТ 5781-82; $\rho=1450$	6	1,28 кг
Б4	2			А-I-8 ГОСТ 5781-82; $\rho=1100$	3	0,43 кг

ПРИВЯЗАН			
Инв. №			

			ТП 902-3-84.88 КЖ.И 00.00.04.00		
СЕТКА АРМАТУРНАЯ С2			СТАДИЯ	МАССА	МАСШТАБ
			Р	9,0	1:20
			Лист	Листов 1	
			ЦНИИ ЭП ИНЖЕНЕРНОГО ОБОРУДОВАНИЯ г. МОСКВА		
ПРОВЕР.	ПРОХОРОВА	<i>А/лс</i>			
СТ.ИНЖ.	КОЛЕДИНА	<i>Кол</i>			
ВЕД.ИНЖ.	ПРОХОРОВА	<i>А/лс</i>			
Г.И.П.	ДОУКЕР	<i>Д</i>			
Н.КОНТР.	СМИРНОВА	<i>Смир</i>			
НАЧ.ОТД.	КРАСАВИН	<i>К</i>			

ФОРМАТ А4

Альбом У

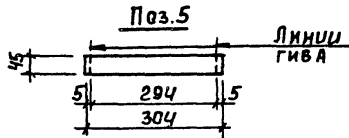
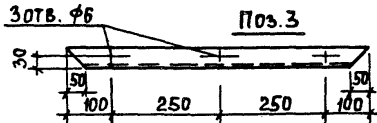
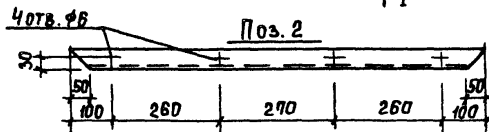
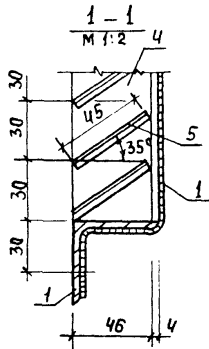
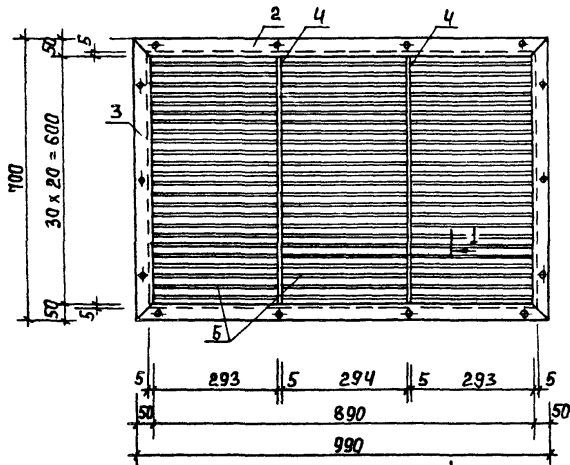


Формы	Зона	Поз.	ОБОЗНАЧЕНИЕ	НАИМЕНОВАНИЕ	КОЛ.	ПРИМеч.
<u>ДОКУМЕНТАЦИЯ</u>						
А3			ТП902-3-84.88 КЖ.И ТУ	ТЕХНИЧЕСКИЕ УСЛОВИЯ		
<u>ДЕТАЛИ</u>						
Б4	1		КЖ.И 00.00.03.01	А-I-8 ГОСТ 5781-82; $\rho=1300$	4	0,5 кг
Б4	2			А-I-8 ГОСТ 5781-82; $\rho=850$	5	0,33 кг

ПРИВЯЗАН			
Инв. №			

			ТП 902-3-84.88 КЖ.И 00.00.03.00		
СЕТКА АРМАТУРНАЯ С3			СТАДИЯ	МАССА	МАСШТАБ
			Р	3,7	1:20
			Лист	Листов 1	
			ЦНИИ ЭП ИНЖЕНЕРНОГО ОБОРУДОВАНИЯ г. МОСКВА		
ПРОВЕР.	ПРОХОРОВА	<i>А/лс</i>			
СТ.ИНЖ.	КОЛЕДИНА	<i>Кол</i>			
ВЕД.ИНЖ.	ПРОХОРОВА	<i>А/лс</i>			
Г.И.П.	ДОУКЕР	<i>Д</i>			
Н.КОНТР.	СМИРНОВА	<i>Смир</i>			
НАЧ.ОТД.	КРАСАВИН	<i>К</i>			

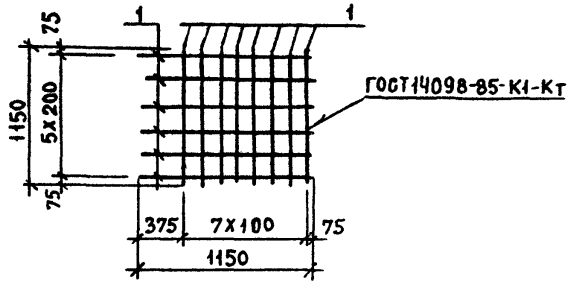
23128-04 31 ФОРМАТ А4



ФОРМАТ	ЗОНА	Поз.	ОБОЗНАЧЕНИЕ	НАИМЕНОВАНИЕ	КОЛ.	ПРИМеч.
				<u>Документация</u>		
А3			ТП902-3-84.88	КЖ.ИТУ		
				<u>ТЕХНИЧЕСКИЕ УСЛОВИЯ</u>		
				<u>СБОРОЧНЫЕ ЕДИНИЦЫ</u>		
		1		СЕТКА №10-1-1 ГОСТ 2715-75	0,9	м ²
				<u>ДЕТАЛИ</u>		
Б4	2		КЖ.И 00.12.00.01	Уголок 50x5-Б ГОСТ 8509-86 R=990	2	3,73 кг
Б4	3			Уголок 50x5-Б ГОСТ 8509-86 R=700	2	2,64 кг
Б4	4			Полоса Б 5x46 ГОСТ 103-76 R=600	2	1,08 кг
Б4	5			Лист 61x46 ГОСТ 19903-74 R=300	Б3	0,15 кг

		ТП 902-3-84.88		КЖИ 00.12.00.00	
		ЖАЛЮЗИЙНАЯ РЕШЕТКА ЖР1		СТАДИЯ	МАССА
				Р	24,4
				МАСШТАБ	1:10
				Лист	Листов 1
				ЦНИИЭП	
				ИНЖЕНЕРНОГО ОБОРУДОВАНИЯ	
				Г. МОСКВА	

ПРИВЯЗКИ	ПРОВЕР. ЛОУЦКЕР	
	ВЕД. ИЖ. ПРОХОРОВА	
	ГИП. ЛОУЦКЕР	
	И. КОНТР. СМЕРНОВА	
ИНВ. №	НАЧ. ОТД. КРАСАВИН	



Альбом V

ФОРМАТ	ЗОНА	ПОЗИЦ	ОБОЗНАЧЕНИЕ	НАИМЕНОВАНИЕ	КОЛ.	ПРИМЕЧ.
				<u>ДОКУМЕНТАЦИЯ</u>		
А3			ТП902-3-84.88 КН.И.ТУ	ТЕХНИЧЕСКИЕ УСЛОВИЯ		
				<u>ДЕТАЛИ</u>		
Б4	1		КНИ 00.00.03.01	А-III-10-ГОСТ 5781-82, $l = 1150$	14	0,71 КГ

ПРИВЯЗАН			

		ИНВ. №			
		ТП 902-3.84.88	КН.И00.00.08.00		
		СЕТКА АРМАТУРНАЯ С 6	СТАД. №	МАССА	МАСШТАБ
			Р	9,94	1:50
			ЛИСТ	ЛИСТОВ 1	
ПРОВЕР	ПРОХОРОВА		ЦНИИЭП ИНЖЕНЕРНОГО ОБОРУДОВАНИЯ Г. МОСКВА.		
СТ. И.И.И.	КУРГАНОВА				
ВЕД. И.И.И.	ПРОХОРОВА				
ГИП	ЛОУЦКЕР				
Н. КОНТР.	СМИРНОВА				
НАЧ. ОТД.	КРАСОВИЧ				

ИНВ. № ПОДЛ. И ДАТА ВЗАМ. ИИИ.И.