

ТИПОВОЙ ПРОЕКТ
902-3-82.88

СТАНЦИЯ БИОЛОГИЧЕСКОЙ ОЧИСТКИ
СТОЧНЫХ ВОД С ПНЕВМАТИЧЕСКОЙ АЭРАЦИЕЙ
ПРОИЗВОДИТЕЛЬНОСТЬЮ 700 м³/СУТКИ (для расчетной зимней температуры -40°C)

СОСТАВ ПРОЕКТА:

- Альбом I - Пояснительная записка (из типового проекта 902-3-86.88)
- Альбом II - Технологические решения.
- Альбом III - Электротехнические решения.
- Альбом IV - Архитектурные решения. Конструкции железобетонные. Конструкции металлические. Санитарно-технические решения.
- Альбом V - Строительные изделия (из типового проекта 902-3-86.88)
- Альбом VI - Спецификация оборудования.
- Альбом VII - Ведомости потребности в материалах.
- Альбом VIII - Сметы. Часть I; часть II.

РАЗРАБОТАН
ЦНИИЭП инженерного оборудования

АЛЬБОМ II

УТВЕРЖДЕН ГОСКОМАРХИТЕКТУРЫ
ПРИКАЗ № 38 ОТ 10 ФЕВРАЛЯ 1988г

ГЛАВНЫЙ ИНЖЕНЕР ИНСТИТУТА *М.А.Г. Кетаов*

© ЦИТП Госстроя СССР, 1988

ГЛАВНЫЙ ИНЖЕНЕР ПРОЕКТА *Сирота* М.Н. СИРОТА

				ПРИВЯЗАН
ИНВ. №:				

СОДЕРЖАНИЕ АЛЬБОМА

№п.п.	НАИМЕНОВАНИЕ	Лист	Стр.
1	СОДЕРЖАНИЕ АЛЬБОМА.		2
2	ОБЩИЕ ДАННЫЕ (НАЧАЛО).	ТХ-1	3
3	ОБЩИЕ ДАННЫЕ (ОКОНЧАНИЕ)	ТХ-2	4
4	ТЕХНОЛОГИЧЕСКАЯ СХЕМА.	ТХ-3	5
5	ПЛАН В ОСЯХ 1-3.	ТХ-4	6
6	ПЛАН В ОСЯХ 3-6.	ТХ-5	7
7	РАЗРЕЗЫ 1-1; 2-2.	ТХ-6	8
8	РАЗРЕЗЫ 3-3; 4-4; 5-5.	ТХ-7	9
9	СХЕМЫ ТРУБОПРОВОДОВ М1;		
	1В3; 2В3; 2К3.	ТХ-8	10

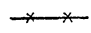
№п.п.	НАИМЕНОВАНИЕ	Лист	Стр.
10	СХЕМЫ ТРУБОПРОВОДОВ П2;		
	А1; И3.	ТХ-9	11
11	СХЕМЫ ТРУБОПРОВОДОВ Х5;		
	А3; И2; 1К3.	ТХ-10	12
12	ПЕСКОЛОВКА. Эскизный		
	ЧЕРТЕЖ ОБЩЕГО ВИДА.	ТХН-1	13;14
13	ФОРСУНКА ЭРЛИФТА. Эскизный		
	ЧЕРТЕЖ ОБЩЕГО ВИДА.	ТХН-2	15
14	ДЕГЕЛЬМИНИЗАТОР. Эскизный		
	ЧЕРТЕЖ ОБЩЕГО ВИДА.	ТХН-3	16
15	КАМЕРА ИЛОВАЯ. Эскизный		
	ЧЕРТЕЖ ОБЩЕГО ВИДА.	ТХН-4	17

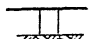
Альбом II

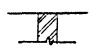
Ведомость основных комплектов.

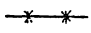
Обозначение	Наименование комплекта	Примечан.
ТХ	Технологическая часть	
АР	Архитектурная часть	
КЖ	Конструкции железобетонные	
КМ	Конструкции металлические	
ВК	Внутренний водопровод и канализация.	
ОВ	Отопление и вентиляция	
ЭМ	Силовое электрооборудование	
ЭО	Электрическое освещение	
АТХ	Автоматизация.	
СС	Сигнализация и связь.	

1. Для прокладки стальных трубопроводов в производственно-вспомогательном здании применены следующие опоры и крепления.

 по серии 4.904-69 "Детали крепления санитарно-технических приборов и трубопроводов."

 опора из трубы того же диаметра

 опора из кирпича.

 крепление по серии 4.900-9 "Узлы и изделия трубопроводов из пластмассовых труб для систем водоснабжения и канализации."

 крепление трубопровода к перекрытию.

2. Трубопроводы, прокладываемые на открытом воздухе, изолировать минераловатой $\delta = 50$ мм по ГОСТ 21880-86 с покрытием стальным листом $\delta = 0,3$ мм ГОСТ 19903-74.

3. Трубопроводы, прокладываемые внутри здания, окрашиваются масляной краской опознавательными цветами по ГОСТ 14202-69.

4. Трубопроводы, прокладываемые в земле, подлежат усиленной изоляции.

5. Трубопроводы, соприкасающиеся с водой в емкостях, окрашиваются лаком ХВ-784 по ГОСТ 7313-75.

6. Относительная отметка 0,000 соответствует абсолютной отметке

Ведомость прилагаемых и ссылочных документов.

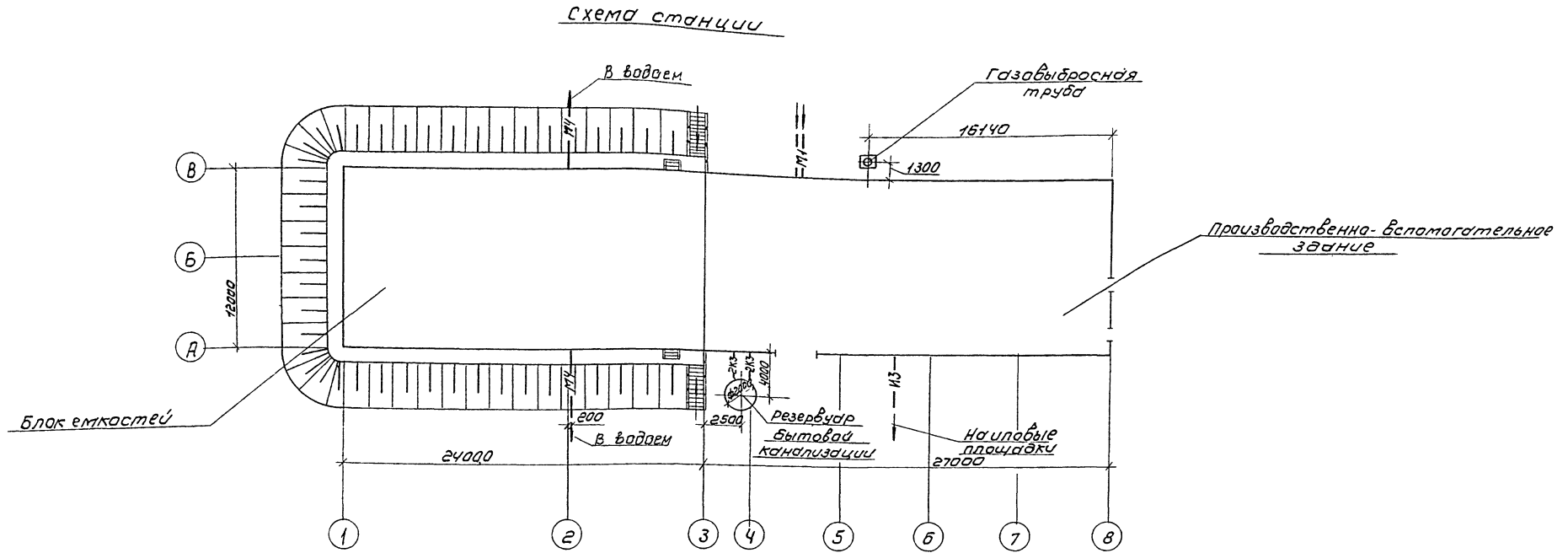
Обозначение	Наименование	Примечан.
Прилагаемые документы		
СО	Спецификация оборудования	
ВМ	Ведомости потребности в материалах	
Ссылочные документы.		
7.902-4	Бак разрыва струи вместимостью 180 л	
4.904-69	Детали крепления.	
4.900-9	Узлы и изделия	
выпуск 0-1	Трубопроводов.	

Ведомость чертежей основного комплекта

Лист	Наименование	Примечан.
1	Общие данные (начало).	
2	Общие данные (окончание).	
3	Технологическая схема.	
4	План в осях 1-3.	
5	План в осях 3-6.	
6	Разрезы 1-1; 2-2.	
7	Разрезы 3-3; 4-4; 5-5.	
8	Схемы трубопроводов М1; 1В3; 2В3; К1.	
9	Схемы трубопроводов П2; А1; И3.	
10	Схемы трубопроводов Х5; А3; И2; К3.	

Проект разработан в соответствии с действующими нормами и правилами
 Главный инженер проекта
 Сирота М. Сирота

ИНВ. №		ПРИБЯЗАН	
Т.п. 902-3-82.88		ТХ	
Пров. Машинская	Инж. Михеевкова	Станция биологической очистки сточных вод производительностью 700 м ³ /сут	Стадия
Рук. гр. Левина	Гл. спец. Сирота	Инженерное оборудование	Лист
И. контр. Клецер	Нач. отд. Гольдман	Общие данные (начало)	Листов
		ЦНИИЭП	Р 1 10
		г. Москва	

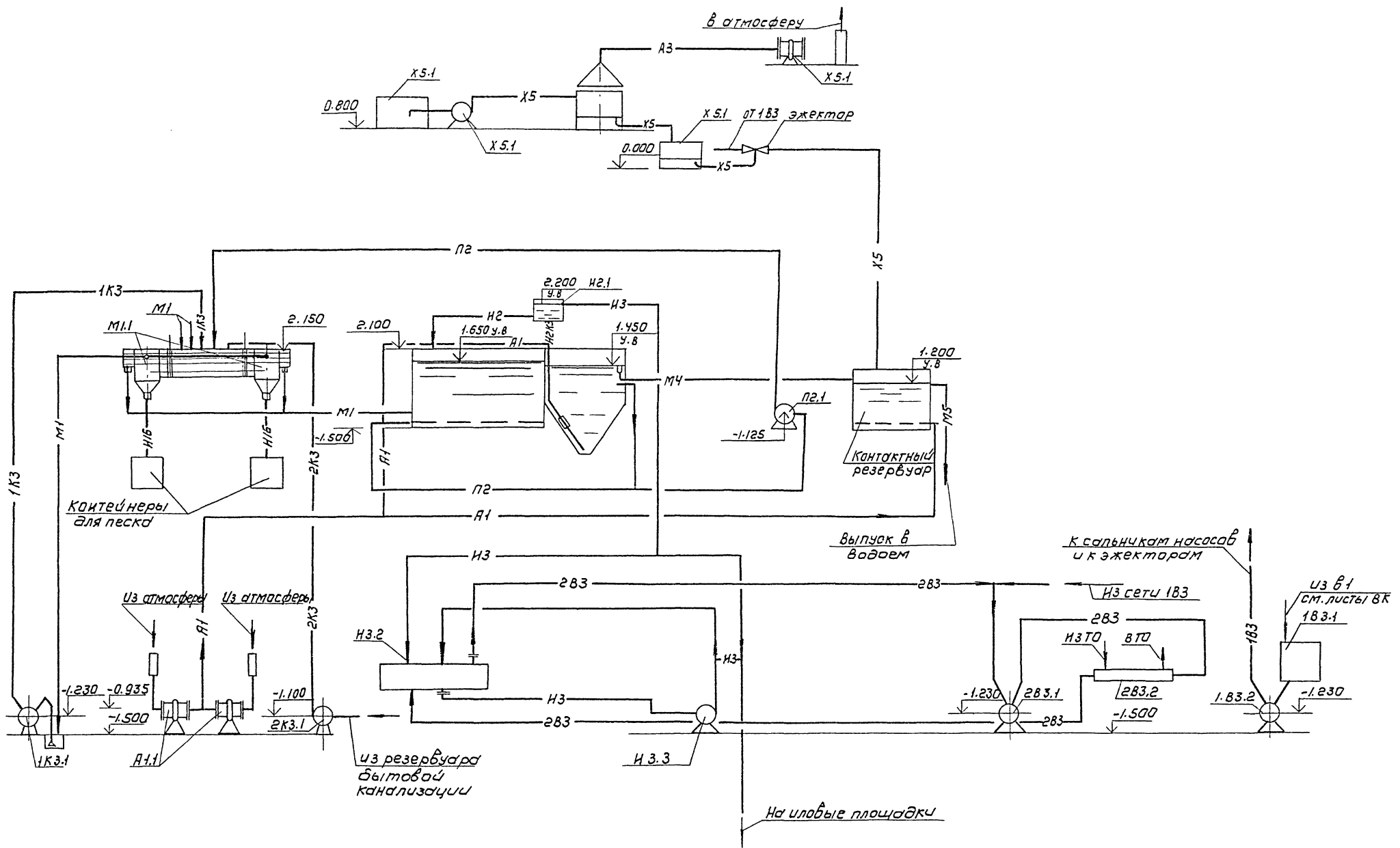


Условные обозначения

- М1 — Поступающая сточная вода
- М4 — Биологически очищенная сточная вода
- М5 — Сточная вода после фильтров
- М9 — Грязная промывная вода после фильтров
- И2 — Циркуляционный активный ил
- И3 — Избыточный активный ил
- ИВ — Песчаная пульпа
- П2 — Опорожнение
- К3 — Канализация производственная
- В3 — Производственный водопровод
- Я1 — Воздухопровод на аэрацию
- Я2 — Воздухопровод для продувки фильтров
- Я3 — Воздухопровод из электролизной
- Х5 — Раствор гипохлорита натрия
- Т1;Т2 — Трубопровод горячей воды; подающий; обратный.

Привязан		Т П 902-3-82.88	ТХ
ИН.В.№	Л.Д.В.№	Л.Д.В. МАШИНСКАЯ И.Н.Ж. МИХЕНКОВА Р.У.К. Г.Р. ЛЕВИНА Г.Л. СПЕЦ. СКОРОТА Н. КОМП. КЛЕЦЕР НАЧ. ОТ. ГОЛЬДМАН	СТАНЦИЯ БИОЛОГИЧЕСКОЙ ОЧИСТКИ СТОЧНЫХ ВОД ПРОИЗВОДИТЕЛЬНОСТЬЮ 700 м³/сут.
			СТАДИЯ Лист Листов Р 2
		ОБЩИЕ ДАННЫЕ (ОКОНЧАНИЕ)	ЦНИИЭП ИНЖЕНЕРНОГО ОБРАЗОВАНИЯ Г. МОСКВА
		Копирован Коршунова 23.06.01 5	Формат: А2

А ЛЬБОМ II

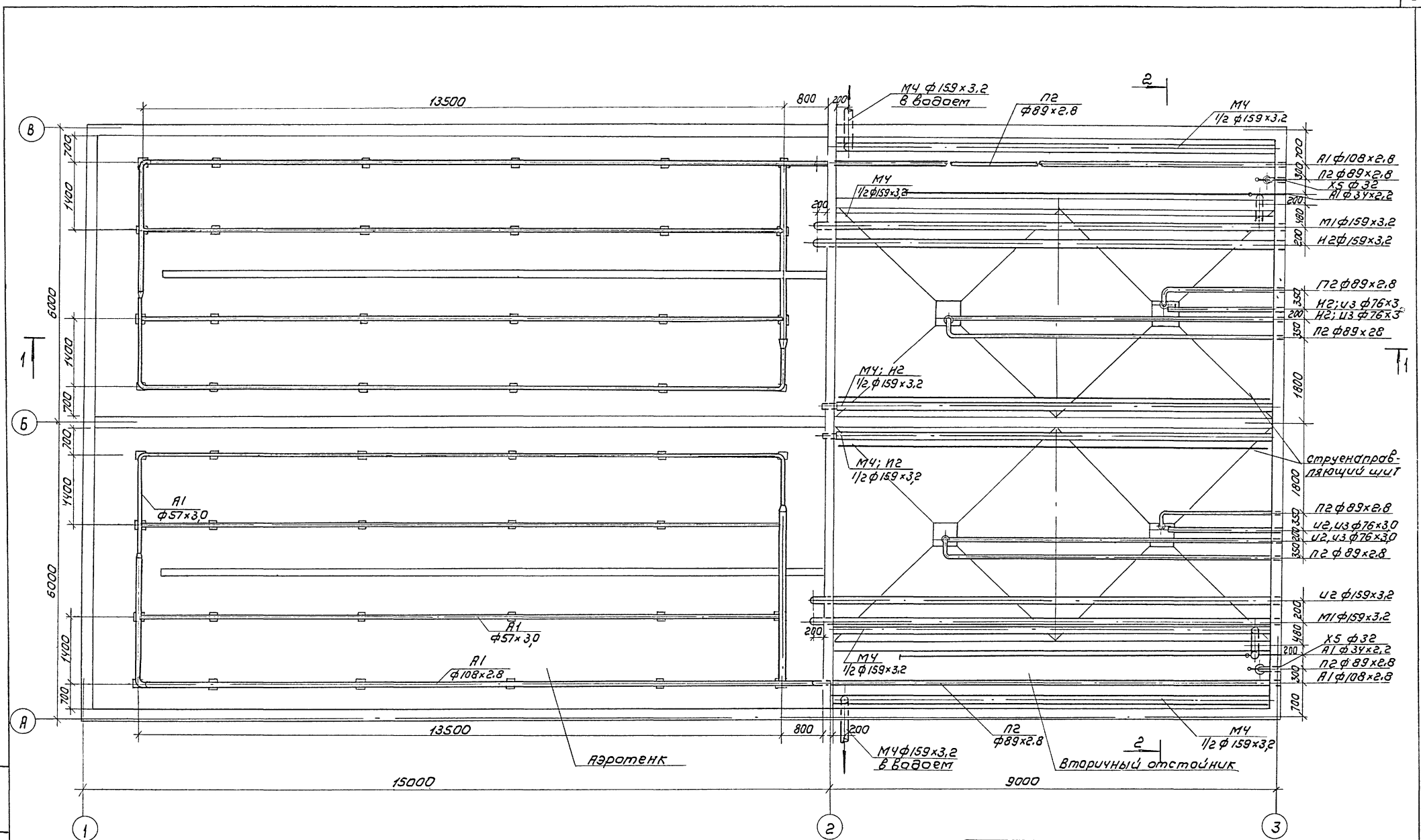


И.И.В. № ПОДЛ. ПОД. РАБ. И.И.В. А.А.А. А.А.А. А.А.А. А.А.А.

		ТЛ 902-3-82.88		ТХ	
ПРОВЕР:		МАШИНСКАЯ		СТАЦИЯ БИОЛОГИЧЕСКОЙ ОЧИСТКИ	
ИНЖЕНЕР:		ЩЕРАМКИНА		СТОЧНЫХ ВОД ПРОИЗВОДИТЕЛЬ-	
РАСЧ. СР.:		ЛЕВИНА		НОСТЬЮ 700 м³/сут.	
ГЛАВ. СР.:		ВИРОТА		ЦНИИЭП	
И. КОНТРОЛ.:		КЛЕЦЕР		ИНЖЕНЕРНОГО ОБРАЗОВАНИЯ	
И.И.В. №:		ГОЛЬДМАН		Г. МОСКВА	

Копировал: Коршунова 23/26-01 6 формат: А2

Альбом II

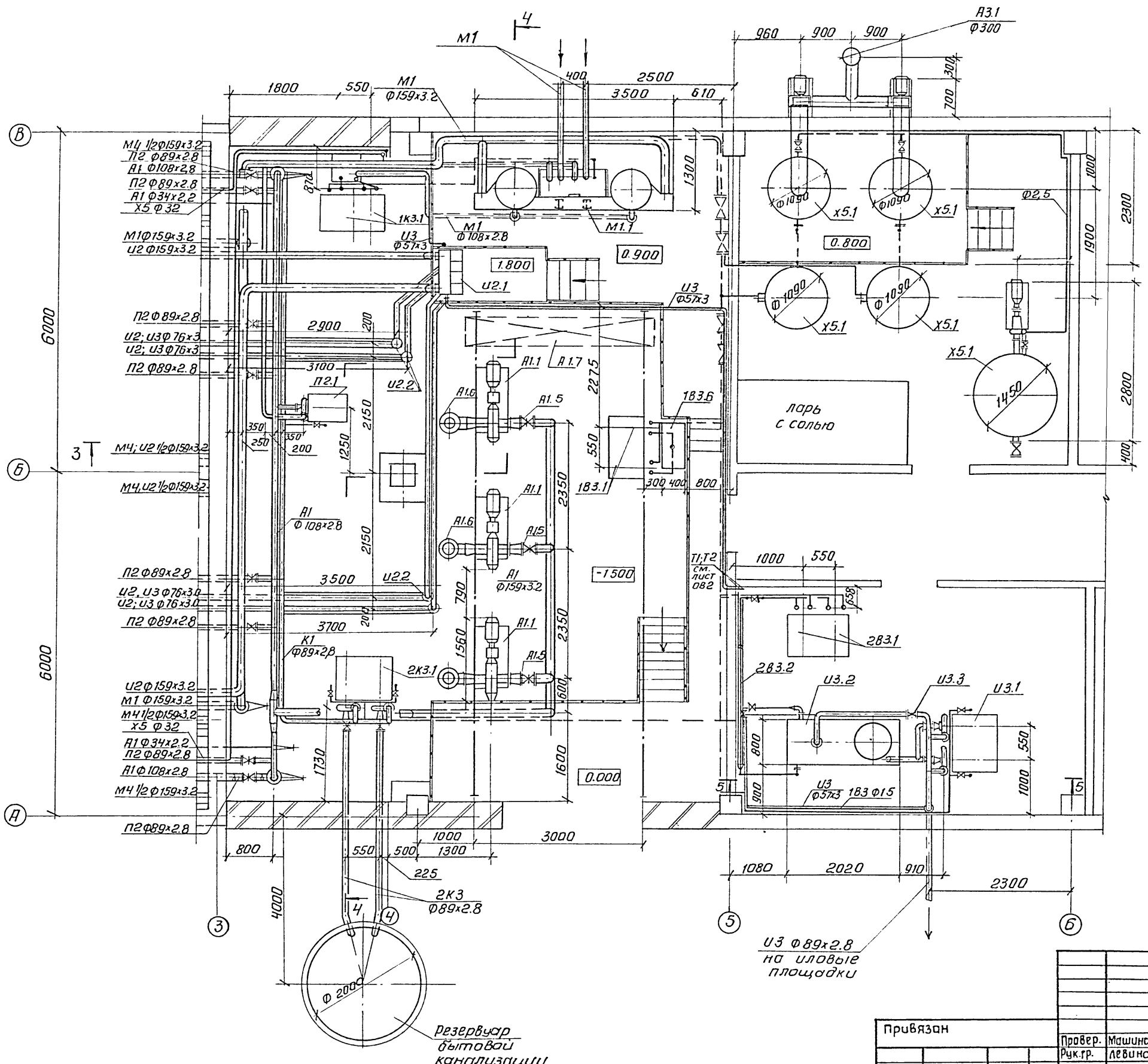


ИЗМЕНЕНИЯ ПОДАТЬ ПОСЛЕ ДАТЫ ВСТАВКИ

Т.П. 902-3-82.88		ТХ	
ПРОВЕР. МАШИНСКАЯ	СТ. И.Н.Ж. ШВАЕР	Р.Ж. Г.Р. ЛЕВИНА	Г.А. СЛЕЩИНОВА
И.Н.В.№	И.Н.В.№	И.Н.В.№	И.Н.В.№
СТАНЦИЯ БИОЛОГИЧЕСКОЙ ОЧИСТКИ		СТАНЦИЯ АМСТ ЛИСТОВ	
СТОЧНЫХ ВОД ПРОИЗВОДИТЕЛЬ-		НОСТЬЮ 700 М ³ /СУТ.	
ПЛАН ВОСЯХ 1-3		ЦНИИЭП	
Инженерного Оборудования		г. Москва	

Копировал: Коршунова 23/26-01 7 ФОРМАТ А2

Альбом II



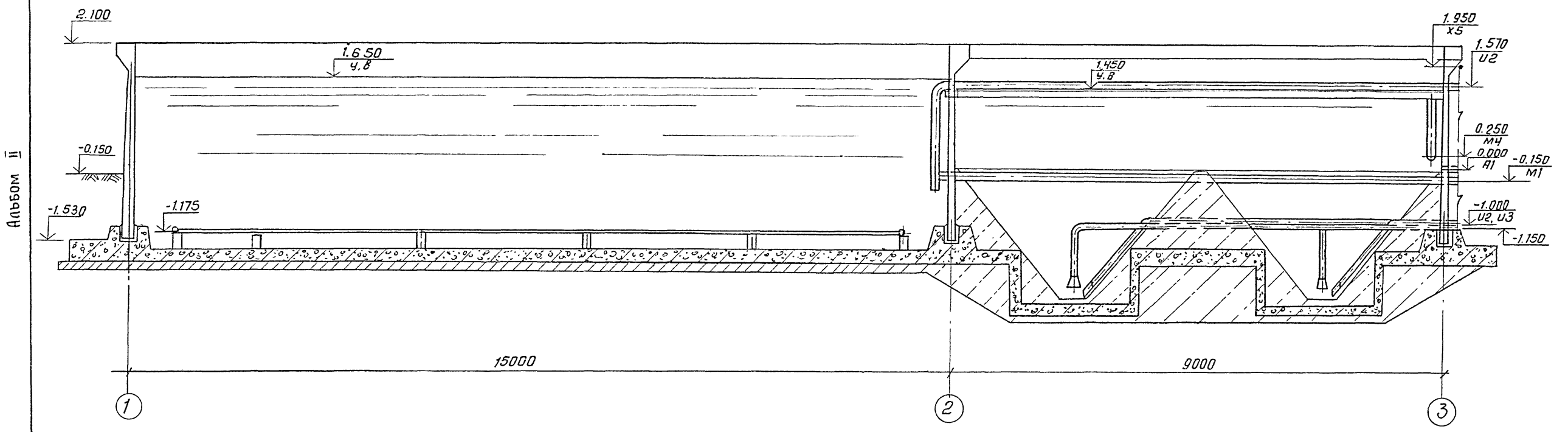
T3

Имя, № листа, Подп. и дата, ВЗЛОМ.ИИИИИИ

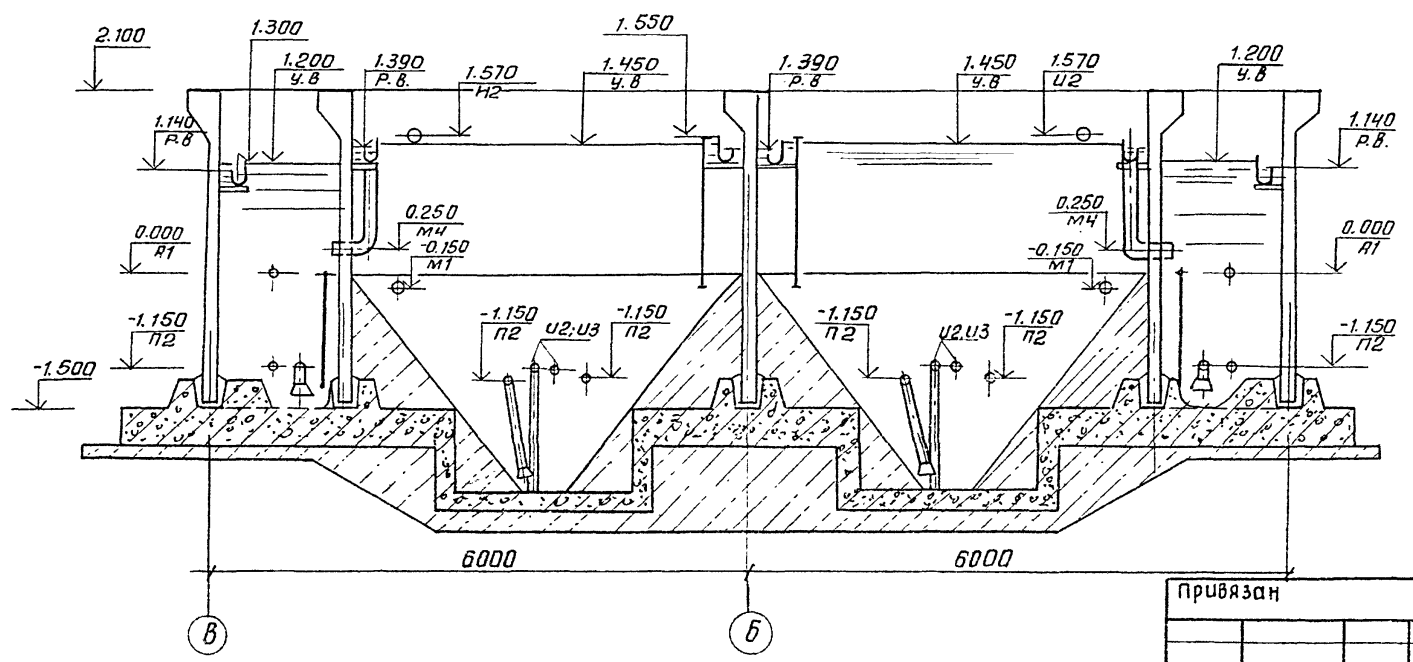
Привязан		Т П 902-3-82.88		ТХ	
УНВ.№		Станция биологической очистки сточных вод производительностью 700 м ³ /сутки		Студия лист листов	
		Провер. Машинская Рук.гр. Левина Гл. спец. Сирота Н.контр. Клецер Нач.отд. Гольдман		Р 5	
		План в осях 3-6		ЦНИИЭП Инженерного оборудования г. Москва	

Копировал: Антимова 23/26-01 8 Формат А2

1-1



2-2



Покрывтие условно не показано

Инв. № подл. Подп. и дата Взам. инв. №

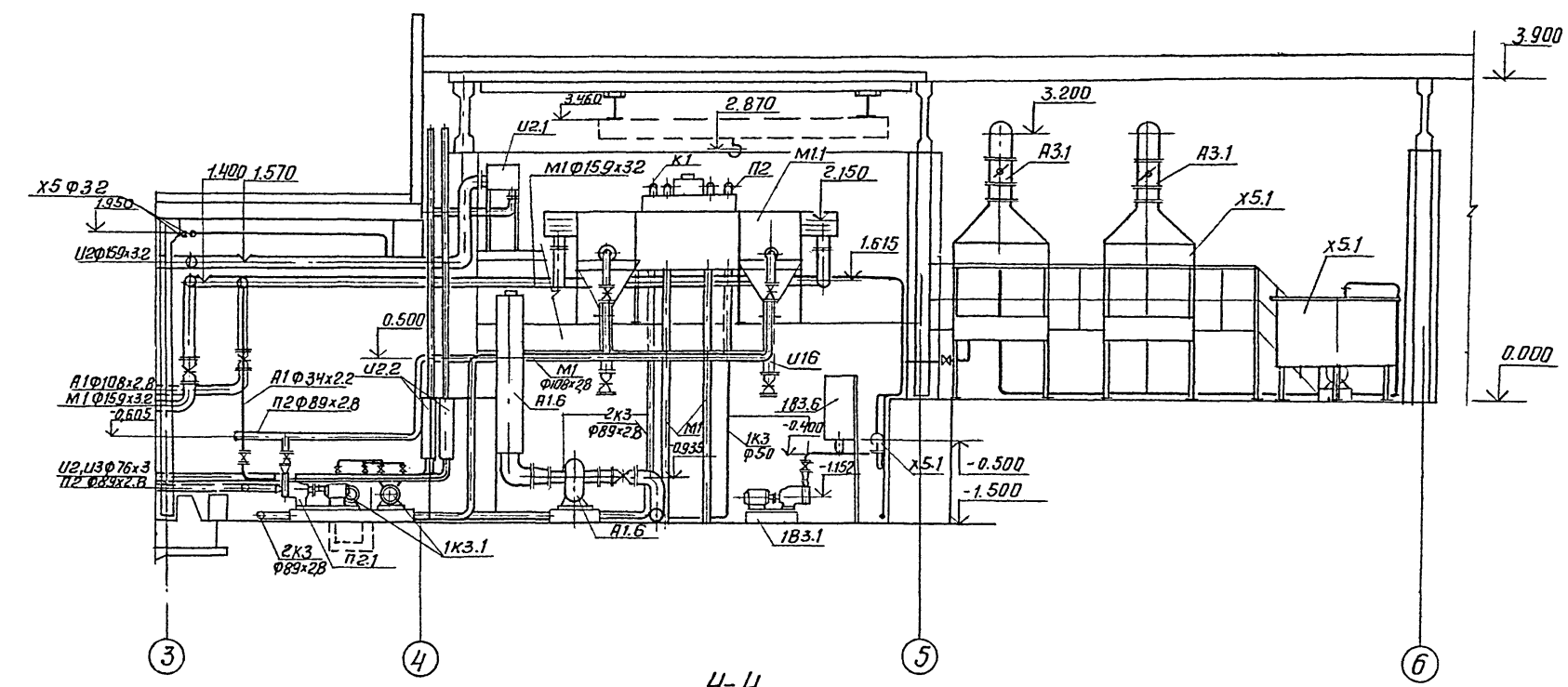
Привязан

Инв. №

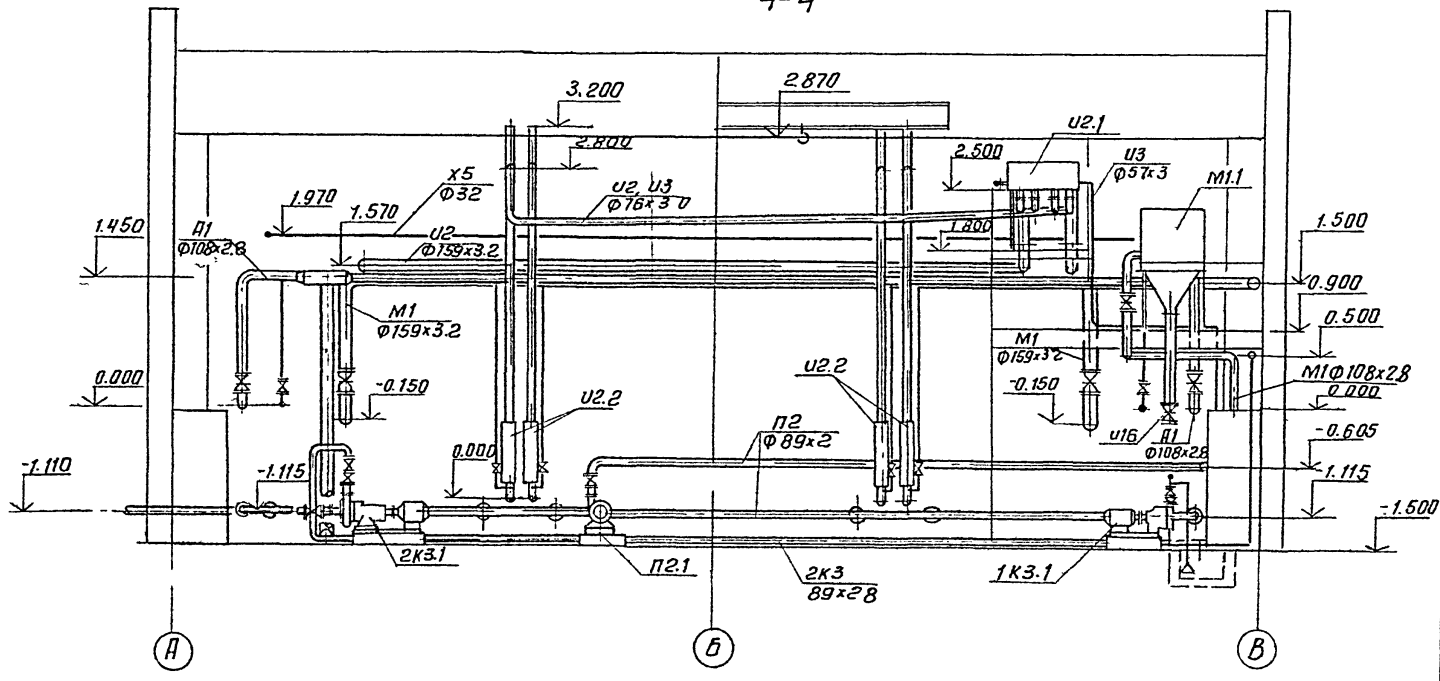
				Т П	902-3-82.88	Т Х
Провер.	Машинская			Станция биологической очистки	стояя	лист
Ст. инж.	Шраер			сточных вод производительностью	Р	Б
Рук. гр.	Левина			700 м ³ /сутки		
Гл. спец.	Сирота			Разрезы 1-1; 2-2	ЦНИИЭП	
Н. контр.	Клецер				инженерного оборудования	
Нач. отд.	Гольдман				г. Москва	

Копировал: Антипова 23/26-01 9 Фармакт

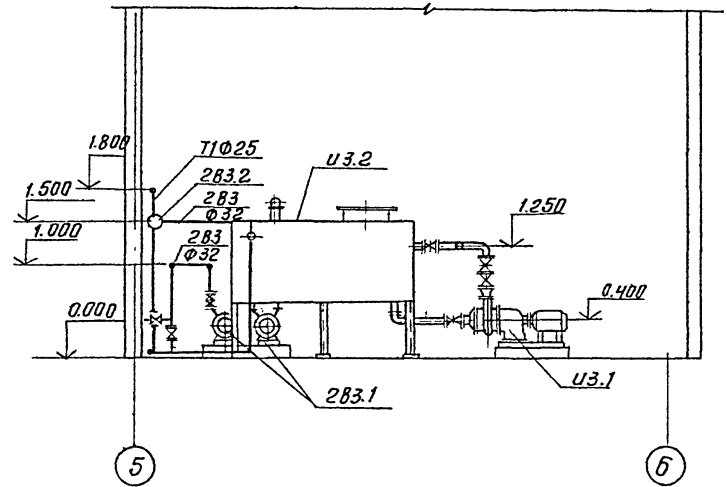
3-3



4-4



5-5



АлббОМ II

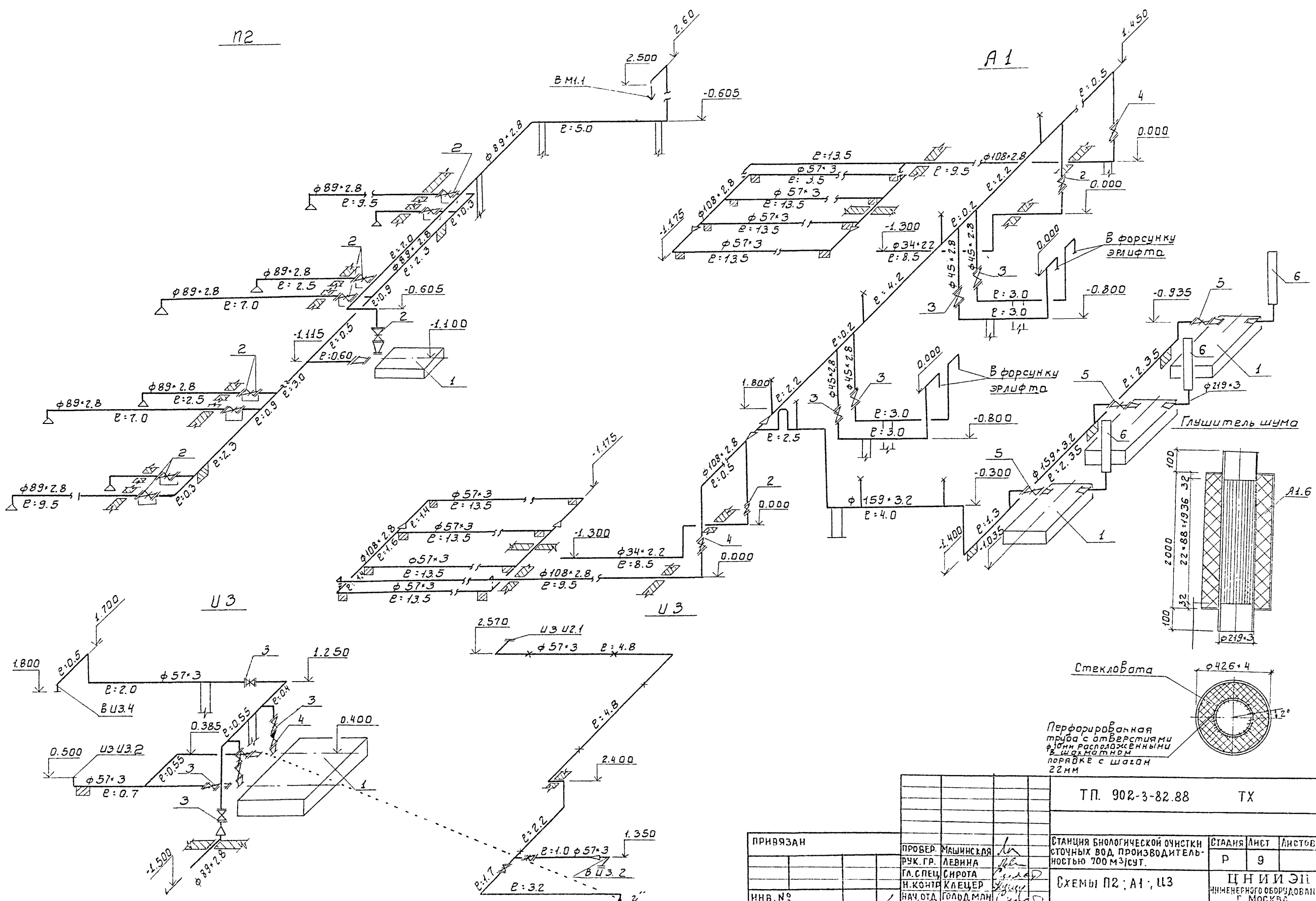
Инв.№ подл. Дата и. дата Взам. инв.№

привязан

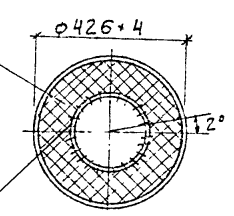
Инв.№	Провер.	Машинная	
	Рук. групп	Левина	
	Гл. спец	Сирото	
	Н. контр	Клевер	
	Ноч. отд.	Гольдман	

ТП	902-3-82.88	ТХ
Станция биологической очистки сточных вод производительностью 700 м ³ /сутки		
Стация	Р	Лист 7
Листов		
ЦНИИЭП инженерного оборудования г. Москва		

Копировал: Антилова 23126-01 10 Формат А2



Перфорированная труба с отверстиями φ10мм расположенными в шахматном порядке с шагом 22мм

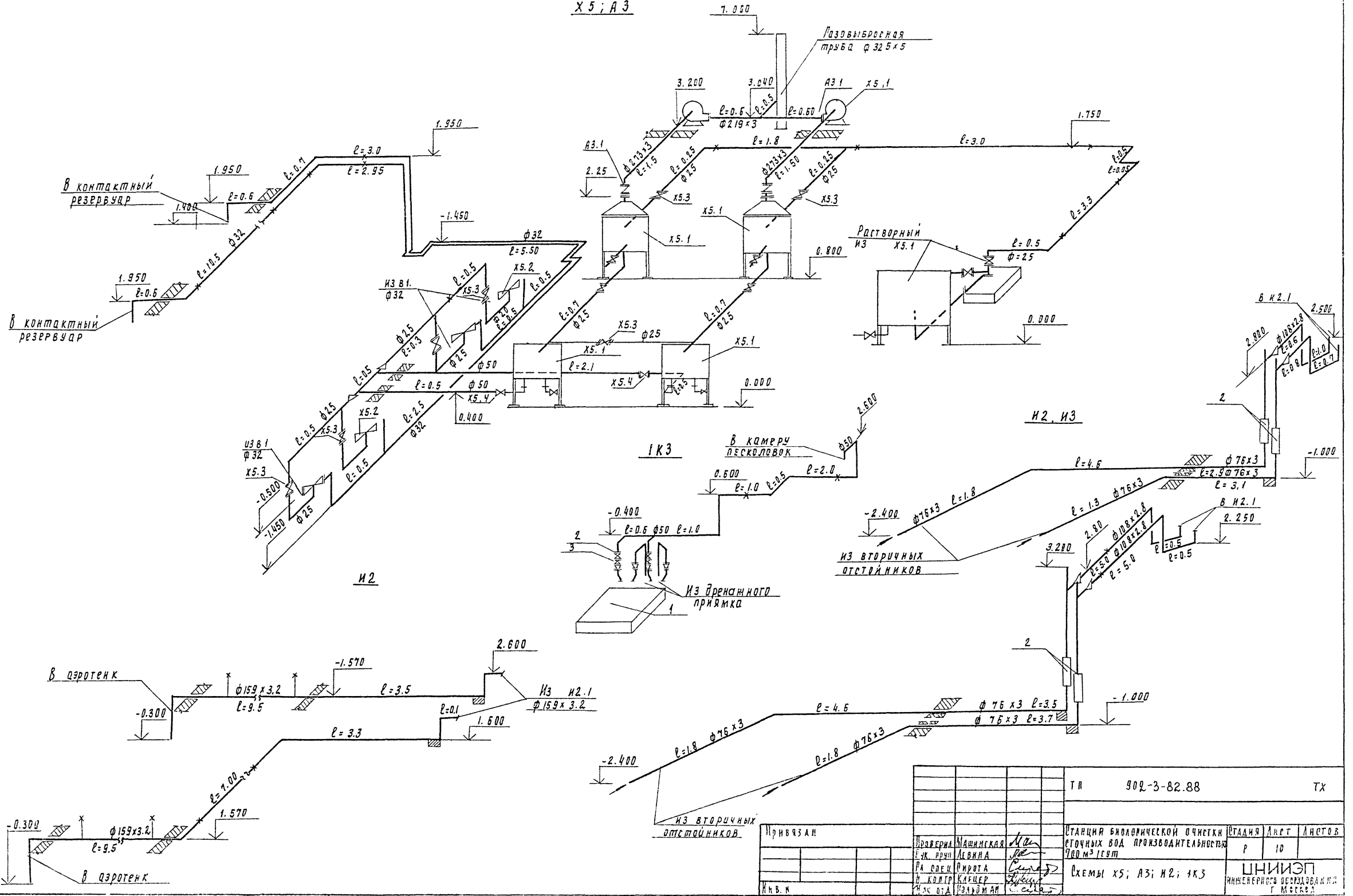


Т.П. 902-3-82.88 ТХ

ПРИВЯЗАН	ПРОВЕР. МАШИНСКАЯ	СТАНЦИЯ БИОЛОГИЧЕСКОЙ ОЧИСТКИ	СТАДИЯ	ЛИСТ	ЛИСТОВ
	РУК. ГР. ЛЕВИНА	СТОЧНЫХ ВОД, ПРОИЗВОДИТЕЛЬНОСТЬЮ 700 м ³ /сут.	Р	9	
	ГЛ. СПЕЦ. СИРОТА		ЦНИИ ЭИ		
	Н. КОНТ. КЛЕЦЕР		ИНЖЕНЕРНОГО ОБОРУДОВАНИЯ		
	НАЧ. ОТД. ГОЛД. МАН		Г. МОСКВА.		

Альбом II

X5; A3

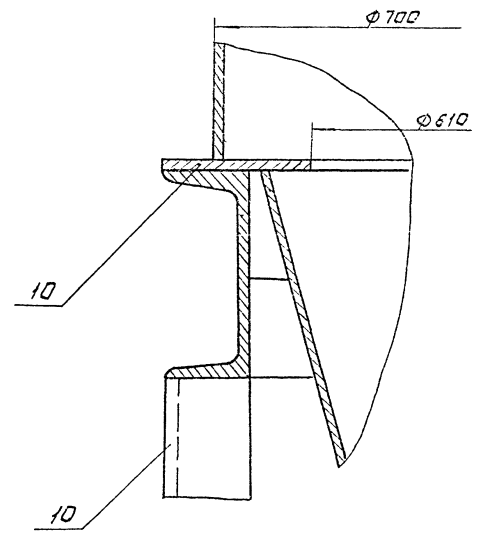


ТИ	902-3-82.88	ТХ
Привязан	Проверил: Машинская Инж. пр.ч. Левина РА спец. Пирота В. КВАТ. КАЦЕР И.С. О.А. ИЛЬЯМОВА	Станция биологической очистки сточных вод. Производительность 700 м³/сут.
И.С. О.А.	И.С. О.А.	Станция биологической очистки сточных вод. Производительность 700 м³/сут.
И.С. О.А.	И.С. О.А.	Схемы X5; A3; И2; И3
И.С. О.А.	И.С. О.А.	ИНЖЕНЕРНО-ОБОРУДОВАНИЕ Т. МОСКВА

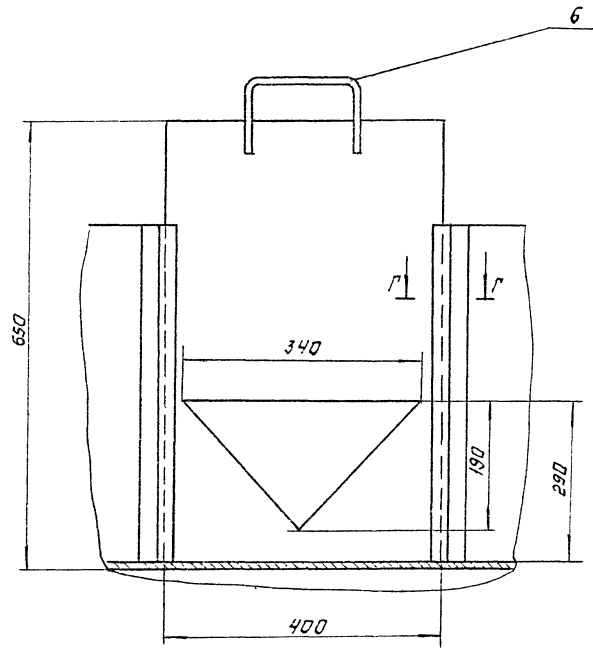
Альбом II

ЭЛЕМЕНТЫ И ДЕТАЛИ

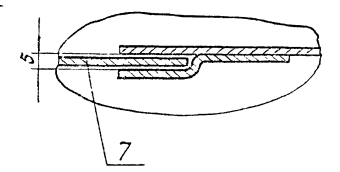
I лист
М 1:2



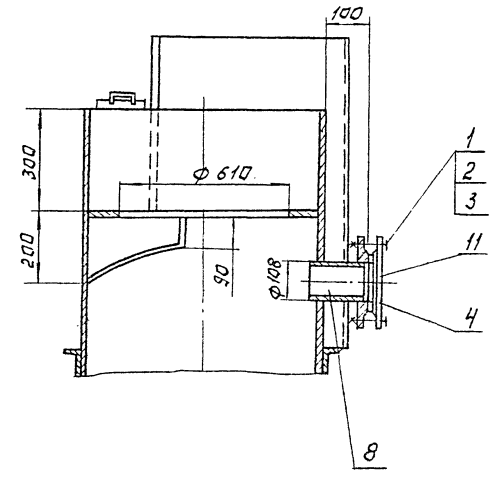
Вид А лист
М 1:5



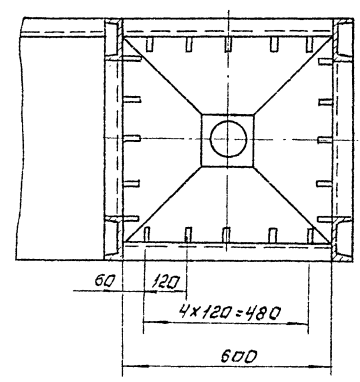
Г-Г
М 1:1



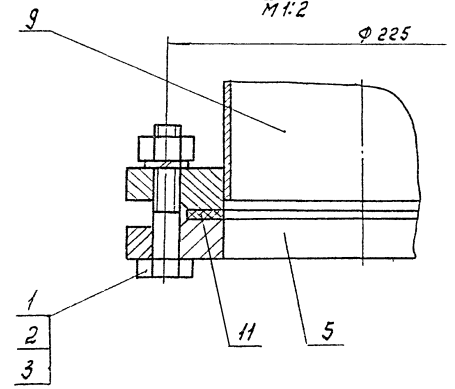
Б-Б лист
М 1:10



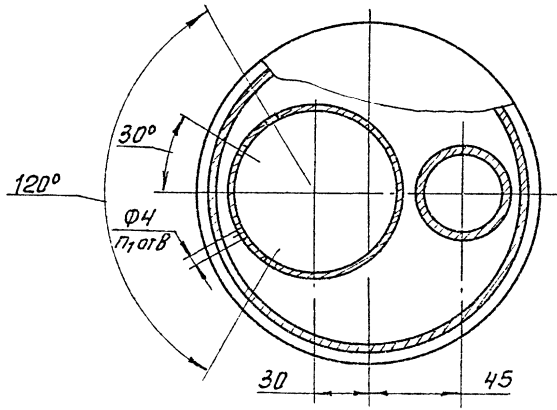
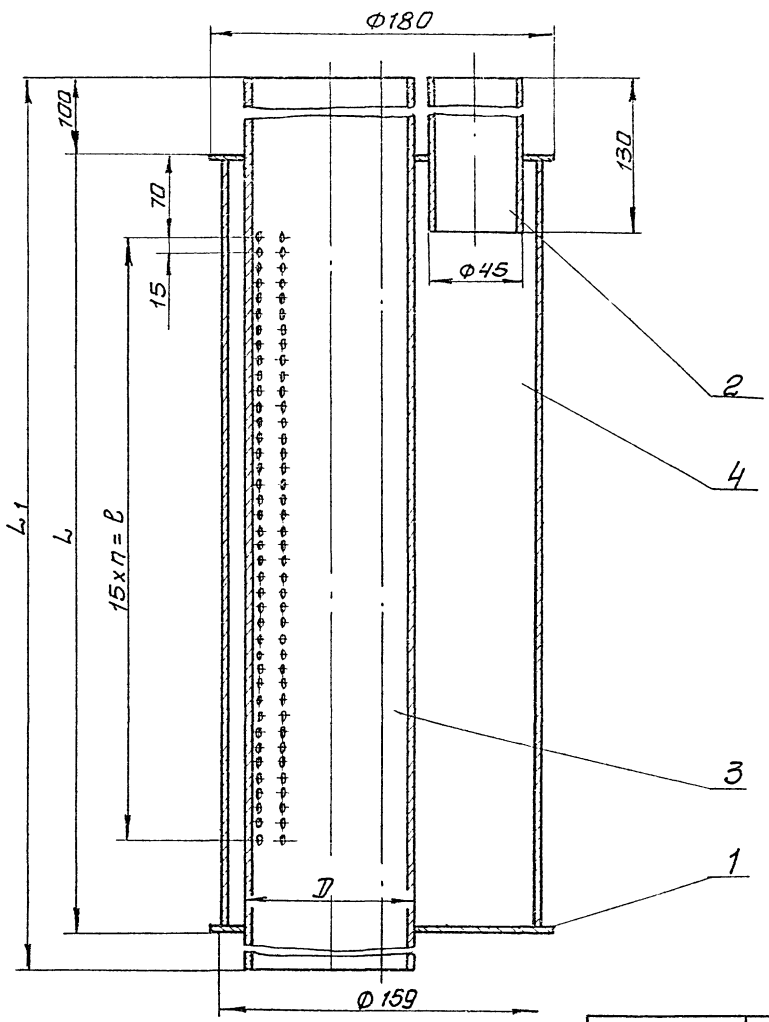
Вид В лист
М 1:10



II лист
М 1:2



Альбом II



мм

обозначение	Д	L	L1	Р	п	п1	масса, кг
ТХН-5	57	500	700	360	24	100	12
-01	76	680	880	540	36	148	16

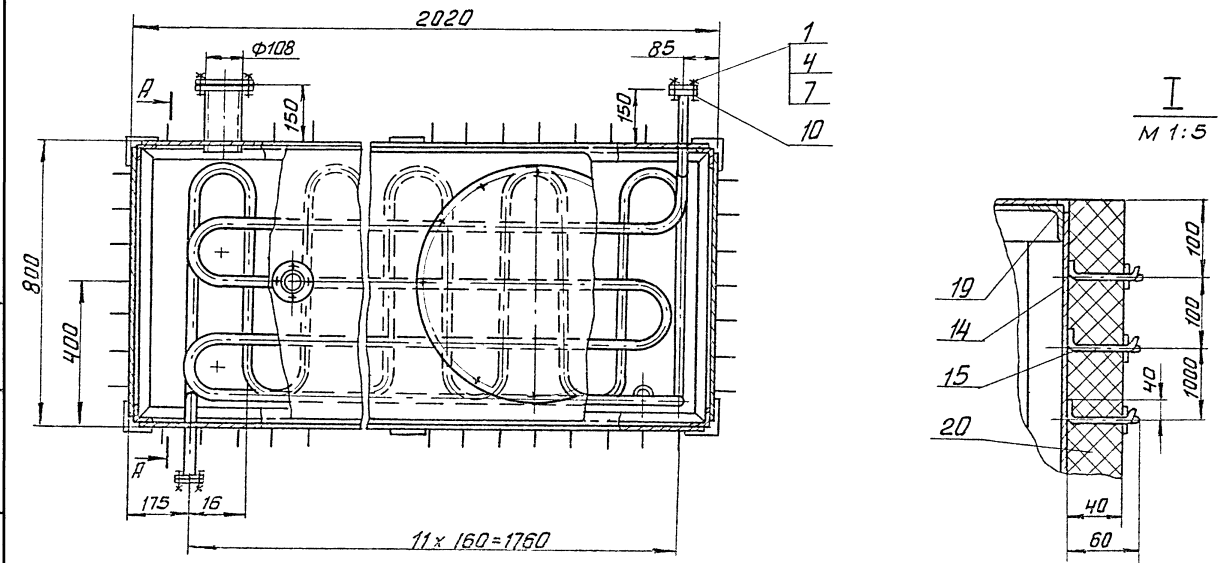
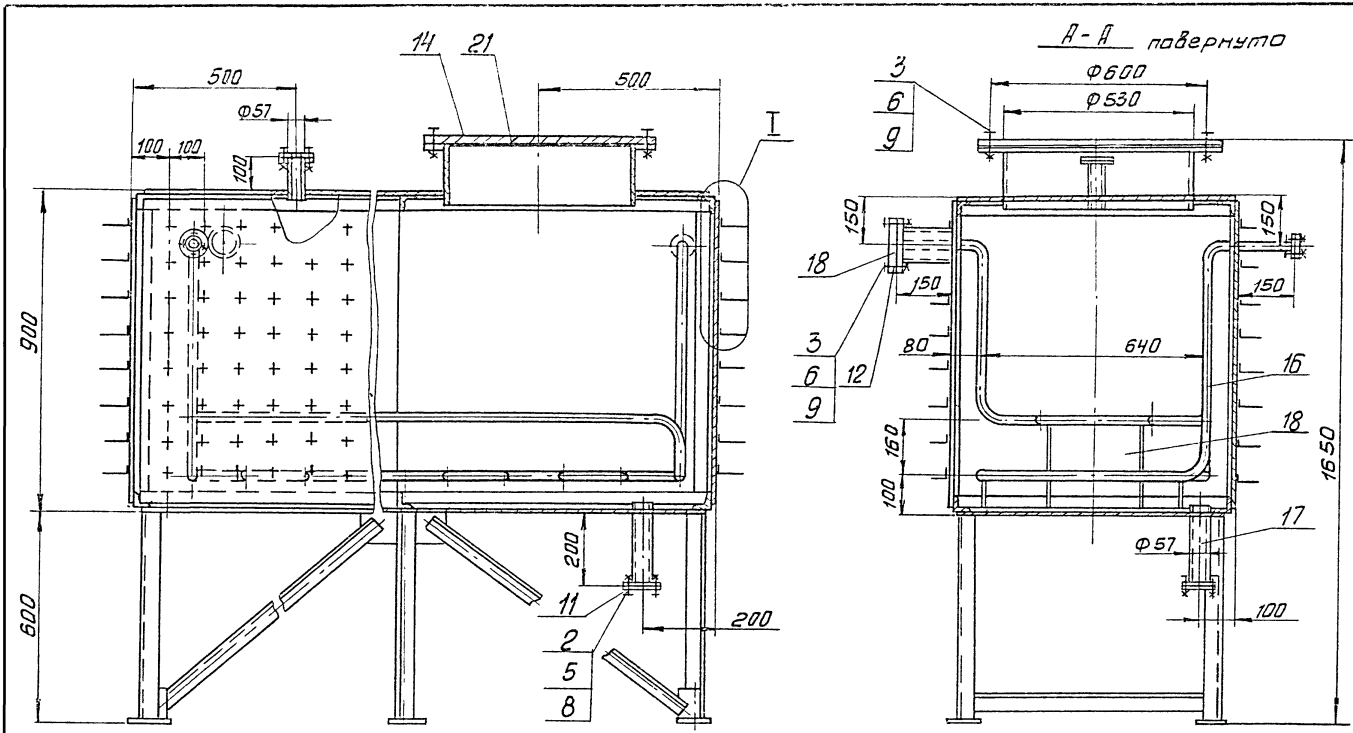
поз.	Наименование	кол.	Дополнительные указания
<u>Материалы</u>			
1	Лист Б-3 ГОСТ 19903-74 Ст.3 ГОСТ 16523-70	0,05	1,1 кг
2	Труба 45x2,8 ГОСТ 10704-76 Д ГОСТ 10705-80	0,13 м	0,4 кг
<u>Переменные данные для исполнения:</u>			
<u>ТХН-5</u>			
<u>Материалы</u>			
3	Труба 57x2,8 ГОСТ 10704-76 Д ГОСТ 10705-80	0,5 м	1,9 кг
4	Труба 159x3 ГОСТ 10705-76 Д ГОСТ 10705-80	0,7 м	8 кг
<u>ТХН-5-01</u>			
<u>Материалы</u>			
3	Труба 76x3 ГОСТ 10704-76 Д ГОСТ 10705-80	0,68 м	3,7 кг
4	Труба 159x3 ГОСТ 10704-76 Д ГОСТ 10705-80	0,88 м	10,2 кг

сварные швы по ГОСТ 16037-80

Изд. № 001/01 Габр. и дата Взам. инв.:

Разраб. Суданков	Тру	ТП 902-3-82.88	ТХН-2
Пров. Шипков	Дим	Форсунка эрлифта	стадия лист листов
Т. контр. Кремнев	1988	Эскизный чертеж общего вида	1
И. контр. Хромыхина	Тобид	ЦНИЦЭП ИИЖ. оборудования	
Чтв. Шипков	Дим		

АЛББОМ II

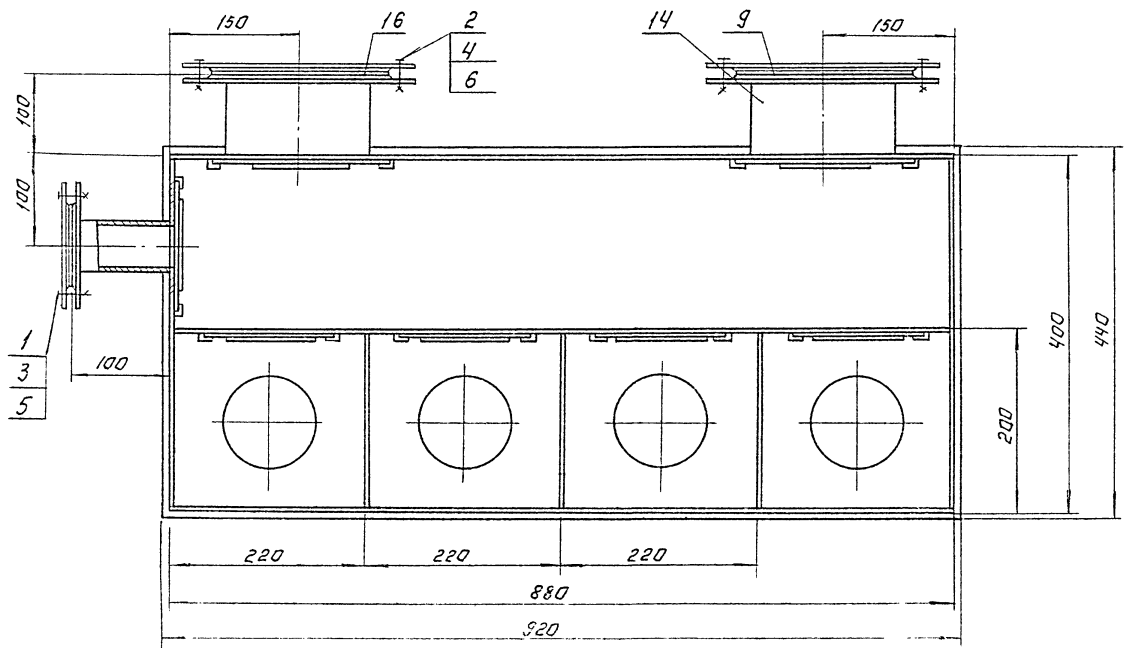
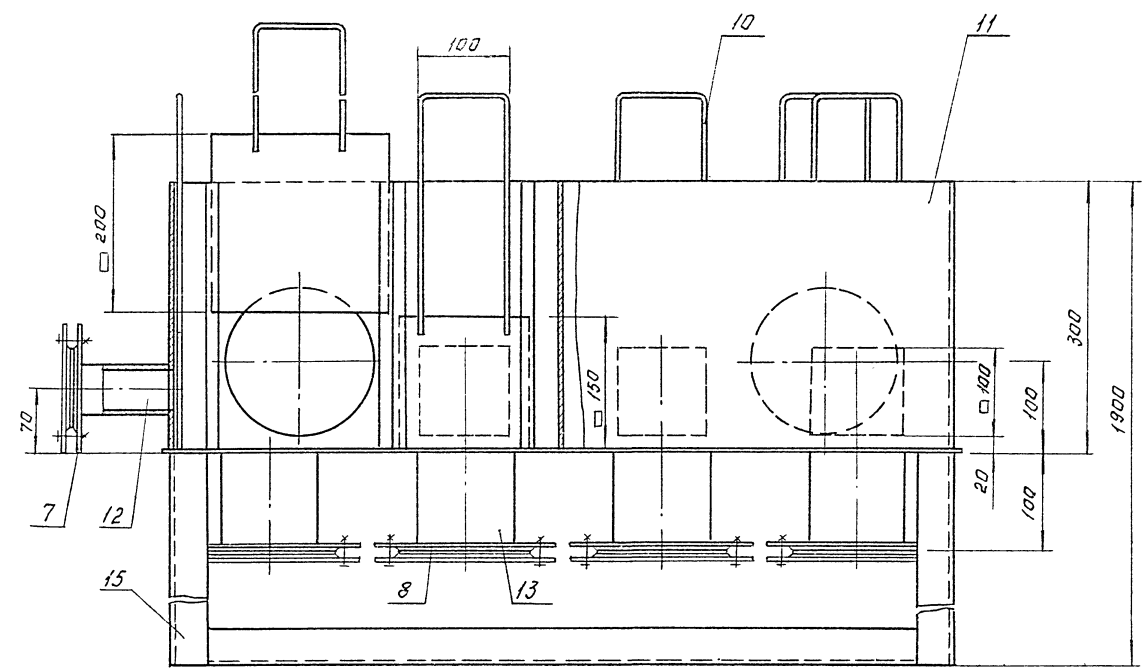


Поз.	Наименование	Кол.	Дополнительные указания
<u>Стандартные изделия</u>			
Болт ГОСТ 7798-70			
1	M10-6g x 40.58	8	
2	M12-6g x 40.58	8	
3	M16-6g x 45.58	16	
Гайка ГОСТ 5915-70			
4	M10-6H.5	8	
5	M12-6H.5	8	
6	M16-6H.5	16	
Шайба ГОСТ 6402-70			
7	10.65Г	8	
8	12.65Г	8	
9	16.65Г	16	
Фланец ГОСТ 12820-80			
10	1-25-10	4	0.89 кг
11	1-50-10	4	2.06 кг
12	1-100-10	2	3.96 кг
<u>Материалы</u>			
14	Лист Б-3 ГОСТ 19903-74 Ст.3 ГОСТ 16523-70	10 м ²	236 кг
15	Проволока 2-20 ГОСТ 11305-71	38 м	
16	Труба 32x3.5 ГОСТ 8734-75 Б 20 ГОСТ 8733-74	19.2 м	48 кг
17	Труба 57x3.5 ГОСТ 8734-75 Б 20 ГОСТ 8733-74	0.34 м	1.6 кг
18	Труба 108x4 ГОСТ 8734-75 Б 20 ГОСТ 8733-74	0.34 м	3.4 кг
19	Уголок 50x50x4-Б ГОСТ 8509-12 Ст.3 сп ГОСТ 535-79	2.1 м	64 кг
20	Маты минераловатные М5А-100-40 ГОСТ 21880-86	6.8 м ²	26 кг
21	Пластина I, лист, ТМкц-С-2 ГОСТ 7338-77	0.8 м ²	0.3 кг

1. Сварные швы по ГОСТ 5264-80 и ГОСТ 16037-80
2. Покрытие внутренних поверхностей - лак БТ-5100 ГОСТ 312-79, наружных - эмаль ХВ-1100 темно-серая ГОСТ 6993-79 по грунту ГФ-0119 ГОСТ 23343-78.

Разработчик	Парыгина	Проверено	Т.Контр.	Кремнев	Т.Контр.	Кремнев	Т.Контр.	Кремнев
Проект	Шитков	Проверено	Т.Контр.	Кремнев	Т.Контр.	Кремнев	Т.Контр.	Кремнев
Т.П. 902-3-82.88					ТХН-3			
Дегельминтизатор.					Станд. лист			
Эскизный чертеж общего вида					Листов 1			
И.Контр. Хромченко					ЦНИИЭП инж. оборудования			
И.Контр. Хромченко					2312Р-01 19			

А Б Б О М II



Поз.	Наименование	кол.	Дополнительные указания
<u>Стандартные изделия:</u>			
Болт ГОСТ 7198-70			
1	M12-6g x 40,58	4	
2	M16-6g x 45,58	32	
Шайба ГОСТ 5915-70			
3	M12-6H, 5	4	
4	M16-6H, 5	32	
Шайба ГОСТ 6402-70			
5	12 65Г	4	
6	16 65Г	32	
Фланец ГОСТ 12820-80			
7	1-50-6	1	1,21 кг
8	1-100-6	4	2,44 кг
9	1-150-6	2	4,63 кг
<u>Материалы:</u>			
10	Круг 8-6 ГОСТ 2590-71 Ст. 3-II ГОСТ 535-79	5 м	1,2 кг
11	Лист 5-3 ГОСТ 19903-74 Ст. 3 ГОСТ 16323-70	2 м ²	47,1 кг
Труба			
12	57x2,8	0,1 м	0,38 кг
13	108x3	0,4 м	3,1 кг
14	159x3	0,2 м	2,3 кг
15	Угелок 50x50x5-6 ГОСТ 8509-72 Ст. 3-II ГОСТ 535-79	9 м	34 кг
16	Пластина I, лист, ТМКЦ-С-3 ГОСТ 7338-77	0,2 м ²	0,9 кг

- Сварные швы по ГОСТ 5264-80 и ГОСТ 16037-80.
- Покрытие эмаль ХВ-1100 ГОСТ 6993-79 в 2-х слоях на грунту ФЛ-03к ГОСТ 9109-81.

РАЗРАБ		ВЗАНКОВА	Друж	ТП 902-3-82-88	ТХН-4
ПРОБ	ШИПКОВ	Друж		КАМЕРА ПЛОВАЯ ЭСКИЗНЫЙ ЧЕРТЕЖ ОБЩЕГО ВИДА	СТАДЯЯ ЛИСТ
Т.КОНТР	ХРЕМНЕВ	Друж			ЛИСТОВ
И.КОНТР	КРИМЧИНА	Друж		ЦНИИЭП ИИЖ ОБЪЕДИНЕНИЯ	
ЧТБ	ШИПКОВ	Друж		ФОРМАТ А2	