

ТИПОВОЙ ПРОЕКТ  
902-3-86.88

СТАНЦИЯ БИОЛОГИЧЕСКОЙ ОЧИСТКИ  
СТОЧНЫХ ВОД С ПНЕВМАТИЧЕСКОЙ АЭРАЦИЕЙ  
ПРОИЗВОДИТЕЛЬНОСТЬЮ 700 м<sup>3</sup>/СУТКИ (ДЛЯ РАСЧЕТНОЙ ЗИМНЕЙ ТЕМПЕРАТУРЫ -40°С)  
С ГЛУБОКОЙ ОЧИСТКОЙ

АЛЬБОМ V  
СТРОИТЕЛЬНЫЕ ИЗДЕЛИЯ

23130-05  
ЦЕНА 3-34

				ПРИВЯЗАН	
ИНВ. П.					

ЦЕНТРАЛЬНЫЙ ИНСТИТУТ ТИПОВОГО ПРОЕКТИРОВАНИЯ  
ГОССТРОЯ СССР

Москва, А-445, Смольная ул., 22

Сдано в печать III 1989 года

Заказ № 2567 Тираж 1300 экз.

ТИПОВОЙ ПРОЕКТ  
902-3-86.88

# СТАНЦИЯ БИОЛОГИЧЕСКОЙ ОЧИСТКИ СТОЧНЫХ ВОД С ПНЕВМАТИЧЕСКОЙ АЭРАЦИЕЙ

ПРОИЗВОДИТЕЛЬНОСТЬЮ **700** м<sup>3</sup>/сутки (для расчетной зимней температуры **-40°С**)  
С ГЛУБОКОЙ ОЧИСТКОЙ

## АЛЬБОМ V СТРОИТЕЛЬНЫЕ ИЗДЕЛИЯ

УТВЕРЖДЕН ГОСКОМАРХИТЕКТУРЫ  
ПРИКАЗ № 38 ОТ 10 ФЕВРАЛЯ 1988 г.

РАЗРАБОТАН

ЦНИИЭП ИНЖЕНЕРНОГО ОБОРУДОВАНИЯ

ГЛАВНЫЙ ИНЖЕНЕР ИНСТИТУТА *Кето* А. Г. КЕТАОВ

ГЛАВНЫЙ ИНЖЕНЕР ПРОЕКТА *Сирот* М. Н. СИРОТА

© ЦИТП Госстроя СССР, 1988

				ПРИВЯЗАН	
ИНВ. №:					

## СОДЕРЖАНИЕ АЛЬБОМА

ОБОЗНАЧЕНИЕ	НАИМЕНОВАНИЕ	СТР.
- КН.И ТЧ	ТЕХНИЧЕСКИЕ УСЛОВИЯ	3
01.00.00.00	КОЛОННА (К30-1а; К30-1б; К30-1в)	4
02.00.00.00	КОЛОННА (1 КФ 37-1-Н1-1)	5
03.00.00.00	КОЛОННА КФ1	6
10.00.00.00	БАЛКА СТРОПИЛЬНАЯ (1БСП12-3АIVТ-а; 1БСП12-3АIVТ-б)	8
20.00.00.00	БАЛКА ОБВЯЗОЧНАЯ БОП-2П-а	9
30.00.00.00	ПЛИТА ПОКРЫТИЯ (ПГ-2АIVТ-1; ПГ-2АIVТ-2; ПГ-2АIVТ-3)	10
31.00.00.00	ПЛИТА ПОКРЫТИЯ ПВ10-3АIVТ-1	11
40.00.00.00.	ПАНЕЛЬ СТЕНОВАЯ (ПС1-36-Б1а... ПС1-36-Б1у, ПС1-36-Б3а ... ПС1-36-Б3р)	12
40.00.00.00.СБ	ПАНЕЛЬ СТЕНОВАЯ (ПС1-36-Б1а... ПС1-36-Б1у; ПС1-36-Б3р) СБОРОЧНЫЙ ЧЕРТЕЖ	14
40.00.00.00.ВМС	ВЕДОМОСТЬ РАСХОДА СТАЛИ НА ДОПОЛНИТЕЛЬНЫЕ ЗАКЛАДНЫЕ ИЗДЕЛИЯ НА ЭЛЕМЕНТ	19
42.00.00.00	ПАНЕЛЬ СТЕНОВАЯ (ПС1-36-Б1Ф; ПС1-36-Б1Г)	21
42.00.00.00	ПАНЕЛЬ СТЕНОВАЯ (ПС1-36-Б3И; ПС1-36-Б3К)	22
43.00.00.00	ПАНЕЛЬ СТЕНОВАЯ (ПС1-36-Б3Л ÷ ПС1-36-Б3С)	23
44.00.00.00	ПАНЕЛЬ ПЕРЕГОРОДОЧНАЯ (ПГ-36-1а; ПГ-36-1б)	24
03.02.00.00	ИЗДЕЛИЕ ЗАКЛАДНОЕ МД1	25
40.04.00.00	ИЗДЕЛИЕ ЗАКЛАДНОЕ МН1	
00.01.00.00	РАМКА МЕТАЛЛИЧЕСКАЯ МР1	26
00.02.00.00	РАМКА МЕТАЛЛИЧЕСКАЯ МР2	
00.03.00.00	РАМКА МЕТАЛЛИЧЕСКАЯ МР3	
00.04.00.00	ЩИТ МЕТАЛЛИЧЕСКИЙ ЩМ1	27
00.05.00.00	ЛОТОК (ЛТ1; ЛТ2; ЛТ3; ЛТ4)	28

ОБОЗНАЧЕНИЕ	НАИМЕНОВАНИЕ	СТР.
- КН.И 00.06.00.00	ЛОТОК (ЛТ5; ЛТ6; ЛТ7; ЛТ8)	29
00.07.00.00	ЩИТ СТРУЕНАПРАВЛЯЮЩИЙ Щ1	30
00.12.00.00	ЖАЛЮЗИЙНАЯ РЕШЕТКА ЖР1	31
03.01.00.00	КАРКАС ПРОСТРАНСТВЕННЫЙ КПК1	32
03.04.04.00	КАРКАС ПЛОСКИЙ КрК1	
00.09.00.00	КАРКАС ПРОСТРАНСТВЕННЫЙ (КП1; КП2)	33
00.09.04.00	КАРКАС ПЛОСКИЙ Кр1	
00.10.00.00	КАРКАС ПРОСТРАНСТВЕННЫЙ (КП3; КП4)	34
00.10.04.00	КАРКАС ПЛОСКИЙ КР2	
00.11.00.00	КАРКАС ПРОСТРАНСТВЕННЫЙ КПК5	35
00.11.04.00	КАРКАС ПЛОСКИЙ Кр3	
00.00.04.00	КАРКАС ПЛОСКИЙ (Кр4; Кр5)	36
00.00.02.00	КАРКАС ПЛОСКИЙ Кр6	
00.00.03.00	СЕТКА АРМАТУРНАЯ С1	37
00.00.04.00	СЕТКА АРМАТУРНАЯ С2	
00.00.05.00	СЕТКА АРМАТУРНАЯ С3	38
00.13.00.00	СОЕДИНИТЕЛЬНЫЙ ЭЛЕМЕНТ МС3	
00.00.06.00	СЕТКА АРМАТУРНАЯ С4	39
00.00.07.00	СЕТКА АРМАТУРНАЯ С5	
00.00.08.00	СЕТКА АРМАТУРНАЯ С6	
00.00.09.00	СЕТКА АРМАТУРНАЯ С7	40
00.00.00.04	СОЕДИНИТЕЛЬНЫЙ ЭЛЕМЕНТ МС2	41
00.00.00.02	СОЕДИНИТЕЛЬНЫЙ ЭЛЕМЕНТ МС1	
00.14.00.00	СОЕДИНИТЕЛЬНЫЙ ЭЛЕМЕНТ МС4	42

В альбоме даны железобетонные,  
арматурные и закладные изделия.  
Сборные железобетонные колонны приняты по  
сериям 1.423-3, 1.427.1-3 с дополнениями по  
данному альбому.

Сборные железобетонные балки покрытия приняты  
по серии 1.462.1-1/81 вып.1 с дополнениями по  
данному альбому.

Сборные железобетонные плиты покрытия приняты  
по ГОСТ 22701.1-77 с дополнениями по данному альбому.

Сборные железобетонные конструкции емкостных  
сооружений приняты по серии 3.900-3

Панели стеновые балочные - вып. 4/82;

Панели перегородочные - вып. 6;  
с дополнениями по данному альбому бетон  
сборных конструкций принят по морозостойкости:

F 150 - для стеновых панелей здания, стеновых  
панелей емкосты и изделий для крутых колодцев.

F 100 - для колонн, балок и плит покрытия;  
по водонепроницаемости:

W4 - для стеновых панелей емкосты.

W2 - для всех остальных железобетонных конструкций.

Бетон принят в соответствии с требованиями  
ГОСТ 26633-85

„Бетон тяжелый. Технические условия“

Марка стали для арматуры:

класса А-III — 25Г2С

класса А-I — 8СтЗсп2

Марка стали для закладных деталей -

8СтЗ Пс 6 по ГОСТ 380-71\*.

На поверхность закладных деталей нанести  
цинковое покрытие слоем 50 мкм в соответствии  
с требованиями СНиП 3.04.03-85

„Защита строительных конструкций и сооружений  
от коррозии“ и СНиП 2.03.11-85 „Защита строительных  
конструкций от коррозии“

Покрытие поверхностей монтируемых металлокон-  
струкций (Мр1-Мр3; шм1; жр1) осуществляется масляной  
краской (ГОСТ 8292-85) за 2 раза по грунтовке, ГФ0-021  
ГОСТ 25129-82\*.

Покрытие поверхностей металлокон-  
струкций в емкостях (ЛТ1-ЛТ8; ш1; ш2) осуществляется  
окраской лаком ХВ-784 (ГОСТ 7313-75\*) за три раза,

по грунтовке ХС-010 (ГОСТ 9355-81) за два раза.

Арматурные и закладные изделия должны изгото-  
вляться в соответствии с ГОСТ 10922-75

„Арматурные изделия и закладные детали сварные  
для железобетонных конструкций.“

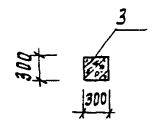
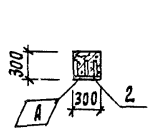
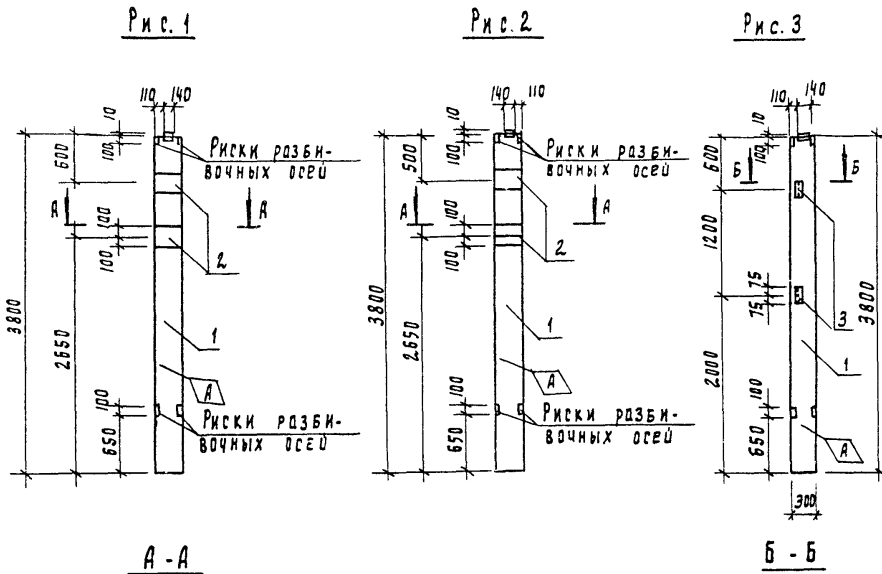
Технические требования и методы испытаний.“

ПРИВЯЗАН:		ТП 902-3-86.88		КЖН ТУ
ИНВ. №		Технические условия		СНПД ЛИС ЛИС ДИ
ИЗДАТЕЛЬСТВО		ИЗДАТЕЛЬСТВО		ЦНИИЭП
ИЗДАТЕЛЬСТВО		ИЗДАТЕЛЬСТВО		ИЗДАТЕЛЬСТВО
ИЗДАТЕЛЬСТВО		ИЗДАТЕЛЬСТВО		ИЗДАТЕЛЬСТВО
ИЗДАТЕЛЬСТВО		ИЗДАТЕЛЬСТВО		ИЗДАТЕЛЬСТВО

23130-89 4

Копировала: Логинсва

Формат: А 2



Обозначение	МБРКА	Рис
ГП302-3-86.88	КН.И 01.00.00.00	К30-1 а 1
	-01	К30-1 б 2
	-02	К30-1 в 3

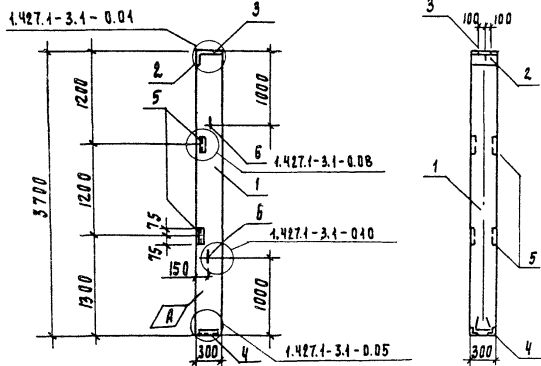
Привязан			
----------	--	--	--

ФОРМАТ	ЗНАЧ	ПИС	Обозначение	Наименование	Кол	Примеч
				<u>Документация</u>		
А3			ГП302-3-86.88	КНИ. ТУ		Технические условия
			1.423-3, вып. 0-1; 1			ЖЕЛЕЗОБЕТОННЫЕ КОЛОННЫ ПРЯМОУГОЛЬНОГО СЕЧЕНИЯ ДЛЯ ОДНОЭТАЖНЫХ ПРОИЗВОДСТВЕННЫХ ЗДАНИЙ БЕЗ МОСТОВЫХ КРАНОВ ВЫСОТОЙ ДО 9.6 м
				<u>Сборочные единицы</u>		
	1		1.423-3	вып. 1		Колонна К30 - 1
				<u>Переменные данные для исполнений</u>		
				ГП		КНИ. 01. 00. 00. 00
				ГП		КНИ. 0100. 00. 00. 01
				<u>Сборочные единицы</u>		
	2		1.423-3	вып. 2		Изделие закладное М1-12
						ГП КНИ. 01. 00. 00. 00-02
				<u>Сборочные единицы</u>		
	3		1.423-3	вып. 2		Изделие закладное М1-13

Ведомость расхода стали на дополнительные закладные изделия, кг								
Марка элемента	Изделия закладные							
	Арматура класса		Всего	Прокат марки		Всего	Общий расход	
	А-III	гост 5781-82		В СтЗ кл 2	гост 103-76			
	φ 12	Итого	463x5	Итого	-200x10	Итого		
К30-1-1; К30-1-2	2.8	2.8	2.8		9.2	9.2	9.2	12.0
К30-1-3	0.48	0.48	0.48	2.88	2.88		2.88	3.36

			ТЛ 902-3-86.88	КНИ. 01. 00. 00. 00	
Провер.	Проходова	Проход	Колонна (К30-1а) (К30-1б)	Стандия	
Техн.	Исаева	Исаева		Р	850
Вед. инж.	Проходова	Проходова		Масштаб	1:50
Л.И.П.	Лущикер	Лущикер		Лист	Листов 1
И.контр.	Смирнова	Смирнова	ЦНИИЭП		
Исполн.	Красавин	Красавин	ИНЖЕНЕРНОГО ОБОРУДОВАНИЯ г. Москва		

23130-05 5



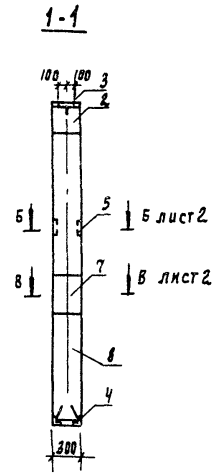
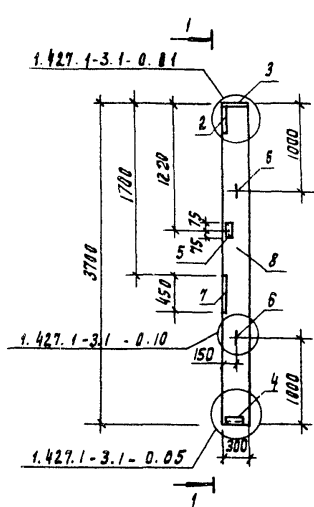
Формат	Зона	№	Обозначение	Наименование	Кол	Примеч
				<u>Документация</u>		
А3			ТП902-3-86.88	КНИ. ГУ		
				<u>СБОРОЧНЫЕ ЕДИНИЦЫ</u>		
		1	1.427.1-3.1-1.00	Колонна 1кФ37-1-1	1	
		2	1.427.1-3.2-0.06.0	Изделие закладное мн1	1	
		3	- 0.07.0	Изделие закладное мн2	1	
		4	- 0.12.0	Изделие закладное мн7	1	
		5	- 0.20.0	Изделие закладное мн28	2	
		6	- 0.21.0	Изделие закладное мн32	2	

Ведомость расхода стали на дополнительные закладные изделия на элемент, кг

Марка элемента	Изделия закладные										Всего	Общий расход	
	Арматура класса					Прокат марки							
	А-I		А-III			В Ст3 кп2							
	гост 5781-82	гост 5781-82	гост 82-70	гост 8509-86									
φ 10	Итого	φ 10	φ 12	φ 14	Итого	8x300	10x300	153x5	190x6	Итого			
1кФ37-1-н1-1	1.2	1.2	3.18	0.48	2.04	5.7	5.7	4.7	2.8	4.2	17.4	24.3	24.3

				ТП 902-3-86.88		КНИ 02.00.00.00		
				Колонна (1кФ37-1-н1-1)		СТАЛЬ	МАССА	МАШТАБ
						Р	800	1:50
						Лист	Листов 1	
						ЦНИИЭП МАШИНОСТРОЕНИЯ г. Москва		
Привязан	Провер	Проходова	Исаева	Исаева				
	Техн.	Исаева	Исаева	Исаева				
	Вед. инж.	Проходова	Исаева	Исаева				
	Р.И.П.	Лозцкер	Лозцкер	Лозцкер				
	Н.контр.	Смирнова	Смирнова	Смирнова				
И.в.в.	Нач. отд.	Красавин	Красавин	Красавин				

23130-05 6

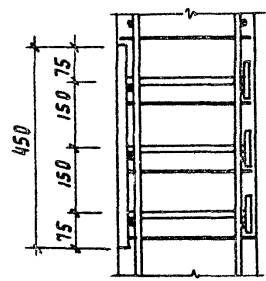
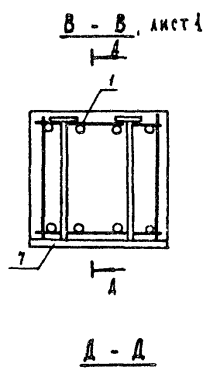
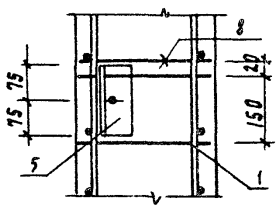
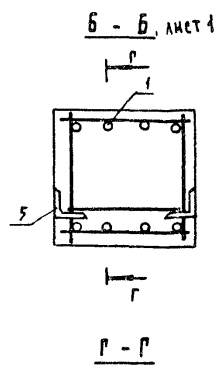
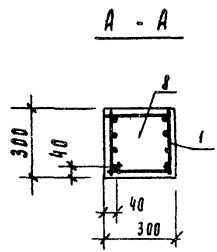
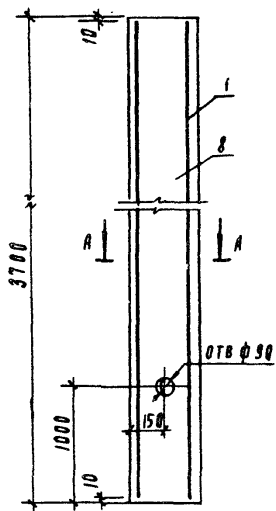


ФОРМАТ	ЗНАЧ	КОД	Обозначение	Наименование	Кол.	Примечание
				<u>Документация</u>		
А3			Т 902-3-86.88 кн. и ту 1.427.1-3	Технические условия колонны железобетонные прямоугольного сечения для правого и левого подверка одноэтажных производственных зданий высотой 3.0 - 14.4 м		
				<u>Сборочные единицы</u>		
А4	1		Т 902-3-86.88 кн. и оз. 01.00.00	Каркас пространственный кпк 1	1	
	2		1.427.1-3.2-0.06.0	Изделие закладное мн 1	1	
	3		- 0.07.0	Изделие закладное мн 2	1	
	4		- 0.12.0	Изделие закладное мн 7	1	
	5		- 0.20.0	Изделие закладное мн 28	1	
	6		- 0.21.0	Изделие закладное мн 32	2	
А3	7		Т 902-3-86.88 кн. и оз. 02.00.00	Изделие закладное мд 1	1	
				<u>Материалы</u>		
	8			Бетон в 15; F 50;	0.33	м <sup>3</sup>

				Т 902-3-86.88		кн. и оз. 00.00.00		
Привязан				Колонна кФ1		Стая	Масса	Масштаб
						Р	800	1:50
						Лист 1	Листов 2	
						ЦНИИЭП ИНЖЕНЕРНОГО ОБОРУДОВАНИЯ Е.М.ОТКВА		
Провер.	Лущер							
Вед. инж.	Прохорова							
Рис.	Лущер							
И.контр.	Смирнов							
Инв. н				Нач. отд. Красавин				

23130-05 7



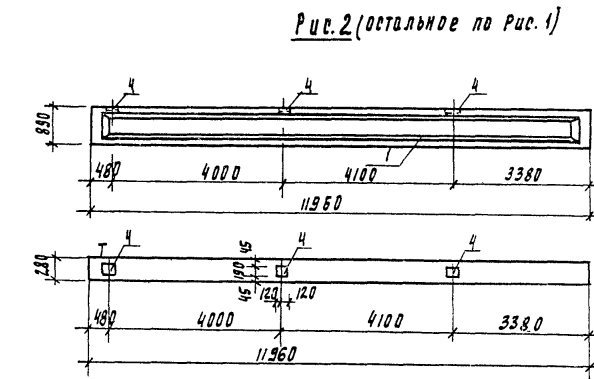
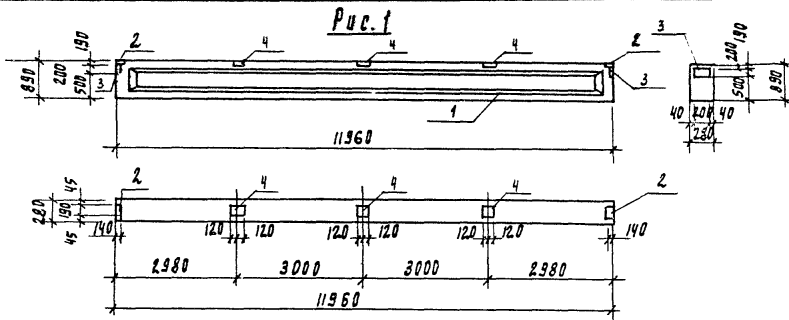


Ведомость расхода стали на элемент, кг

Марка элемента	Изделия арматурные								Изделия закладные												Общий расход						
	Арматура класса								Арматура класса				Прокат марки														
	А-I		А-III		Вр-I		Всего	Вр-I	А-I		А-III		В ст 3 пс 6-1														
	гост 5781-82		гост 5781-82		гост 6727-80				гост 6727-80		гост 5781-82		гост 5781-82		гост 8509-86				гост 19903-74								
	Ф 6	Итого	Ф 12	Ф 14	Итого	Ф 3	Итого	Ф 4	Итого	Ф 10	Итого	Ф 10	Ф 12	Ф 14	Ф 25	Итого	16x5	150x5	Итого	Б=8		Б=10	Б=20	Итого			
кФ 1	1.8	1.8	13.1	17.8	30.9	1.4	1.4	34.1	0.8	0.8	1.4	1.4	2.5	0.2	2.1	5.9	10.7	12.9	1.4	4.2	5.6	5.7	4.7	27.2	37.6	43.2	90.2

ГП 902-3-86.88      КЖ.Н 43.00.00.00      Лист 2

23130-05 8



Обозначение	Марка	Рис.
Т 902-3-86.88 кн.и.о.о.о.о.	БСП12-ЗАИТ-а	1
- 01	БСП12-ЗАИТ-б	2

Привязан	Провер.	Продолжена	Исполн.
	Техн.	Исполн.	Исполн.
	Вед. инж.	Продолжена	Исполн.
	П.И.О.	Личекер	Исполн.
	Инж. А.А. Мухоморова	Исполн.	Исполн.
	И.В.М.	Исполн.	Исполн.

Формат	Зона	Поз.	Обозначение	Наименование	Кол.	Примечание
				<u>Документация</u>		
А3			Т 902-3-86.88 кн.и.т.у	Технические условия		
			1.462.1-1/81, вып. 1	Балки стальные железобетонные для покрытий зданий с пролетом 12 м		
				<u>Сборочные единицы</u>		
	1		1.462.1-1/81-01-26	Блака БСП12-ЗАИТ	1	
	2		1.400-6/76 л. 84	Изделие закладное МЧ-1	2	
	3		л. 88	— " — МЧ-10-3	2	
			Переменные данные для исполнений			
			Т 902-3-86.88 - кн.и.о.о.о.о.	<u>Сборочные единицы</u>		
	4		1.400-6/76 л. 85	Изделие закладное МЧ-3	3	
				Т 902-3-86.88 - кн.и.о.о.о.о.		
				<u>Сборочные единицы</u>		
	4		1.400-6/76 л. 85	Изделие закладное МЧ-3	6	

Ведомость расхода стали на дополнительные закладные изделия на элемент, кт

Марка элемента	Изделия закладные						Всего	Общий расход	
	Арматура класса А-III			Прокат марки В Ст 3 кп 2					
	ГОСТ 5781-82		Итого	ГОСТ 103-76		Итого			
	φ 8	φ 10		S=6	Л 80x7				
БСП12-ЗАИТ-а	1.2	0.6	1.8	9.2	9.2	6.8	6.8	16.0	17.8
БСП12-ЗАИТ-б	1.8	0.6	2.4	15.8	15.8	6.8	6.8	22.6	25.0

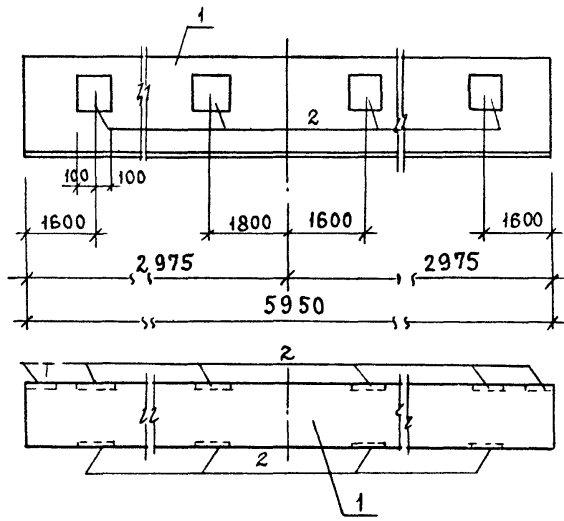
Т 902-3-86.88 кн.и.о.о.о.о.

Блака стальная (БСП12-ЗАИТ-а; БСП12-ЗАИТ-б)

Стандия Масса Маштаб

Р 4500 1:100

Лист 1 из 1  
ЦНИИЭП  
Инженерного оборудования г. Москва



ФОРМАТ	ЗОНА	ПОЗ.	ОБОЗНАЧЕНИЕ	НАИМЕНОВАНИЕ	КОЛ	ПРИМЕЧАНИЕ
				ДОКУМЕНТАЦИЯ		
А3			ТП902-3-86.88 КН.И ТУ	ТЕХНИЧЕСКИЕ УСЛОВИЯ		
			ГОСТ 24893.0-81	БАЛКИ ОБВЯЗОЧНЫЕ ЖЕЛЕЗОБЕТОННЫЕ ДЛЯ ЗДАНИЙ ПРОМЫШЛЕННЫХ ПРЕДПРИЯТИЙ		
				СБОРОЧНЫЕ ЕДИНИЦЫ		
		1	ГОСТ 24893.1-81. 1000-07	БОП 38 - 2П	1	
		2	1.400-15.81, 130-01	ИЗДЕЛИЕ ЗАКЛАДНОЕ ИИ 117-2	10	

ВЕДОМОСТЬ РАСХОДА СТАЛИ НА ДОПОЛНИТЕЛЬНЫЕ ЗАКЛАДНЫЕ ИЗДЕЛИЯ, КГ

МАРКА ЭЛЕМЕНТА	ИЗДЕЛИЯ ЗАКЛАДНЫЕ			ОБЩИЙ РАСХОД
	АРМАТУРА КЛАССА	ПРОКАТ МАРКИ		
	A - III	ВСТЗКП2		
	ГОСТ5781-82	ГОСТ103-76		
БОП 38-2П-а	4.0	19.0		23.0

				ТП 902-3-86.88		КНИ . 20.00.00.00		
				БАЛКА ОБВЯЗОЧНАЯ		СТАДИЯ	МАССА	МАСШТАБ
				БОП 38-2П-а		Р	2650	—
ПРИВЯЗАН				ПРОВЕР. ЛОУЦКЕР				
				ВЕД.ИНИ. ПРОХОРОВ				
				ГИП. ЛОУЦКЕР				
				И. КОНТР. СМ. ИЛЮОВА				
ИНВ. №				НАЧ. ОТА. КРАСАВИН				
						ЛИСТ	ЛИСТОВ 1	
						ЦНИИЭП ИНЖЕНЕРНОГО ОБОРУДОВАНИЯ Г. МОСКВА.		

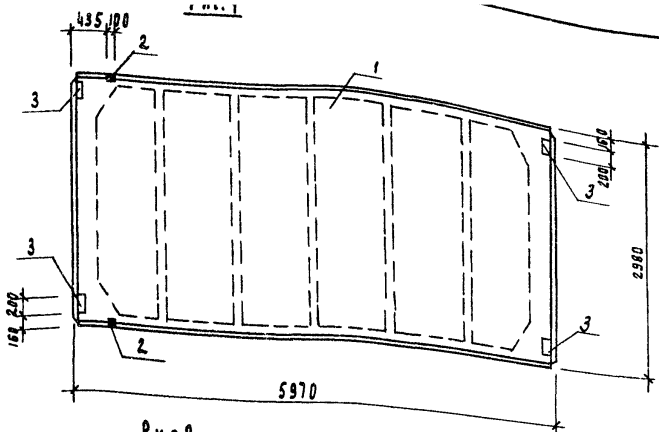


Рис. 2

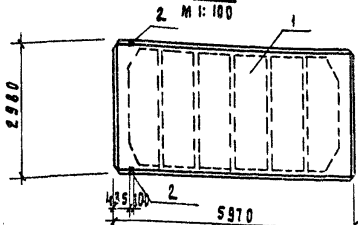
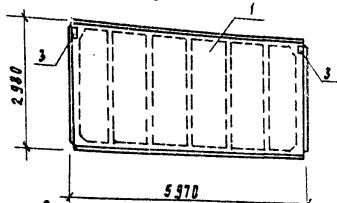


Рис. 3



Ведомость расхода стали на дополнительные закладные изделия, кг

Марка элемента	Изделия закладные								Общий расход
	Арматура класса				Прокат марки				
	А-III		Вст 3 кл 2		Вст 3 кл 2		Всего		
	гост 5781-82		гост 8509-86		гост 103-76				
φ10	φ14	Итого	Лт0=8	Итого	С=8	Итого	Бсего		
ЛГ-2АЦТ-1	2.22	0.20	2.42	1.68	1.68	5.2	5.2	6.88	3.30
ЛГ-2АЦТ-2	0.62	0.20	0.82	1.68	1.68			1.68	2.50
ЛГ-2АЦТ-3	0.80		0.80			2.60	2.60	2.60	3.40

Привязан

ИВВ №

Формат	Земл	№3	Обозначение	Наименование	Кол	Примеч
				<u>Документация</u>		
			ГОСТ 22701.0-77	ПЛИТЫ Ж. Б. РЕВЕРСТЫЕ ПРЕДВАРИТЕЛЬНО НАПРЯЖЕННЫЕ РАЗМЕРАМИ ВКЛЖ ДЛЯ ПОКРЫТИИ ПРОИЗВОДСТВЕННЫХ ЗДАНИЙ. ТЕХНИЧЕСКИЕ УСЛОВИЯ		
А3			ТП902-3-86.88 КМ.И ТУ	ТЕХНИЧЕСКИЕ УСЛОВИЯ СБОРОЧНЫЕ ЕДИНИЦЫ		
	1		ГОСТ 22701.1-77	ПЛИТЫ ЛГ-2АЦТ	1	
			<u>Переменные данные</u>	<u>для исполнения</u>		
				- КМ.И. 30.00.00.00		
				<u>СБОРОЧНЫЕ ЕДИНИЦЫ</u>		
	2		ГОСТ 22701.5-77	Изделие закладное м9	2	
	3		ГОСТ 22701.5-77	то же м8	4	
				- КМ.И. 30.00.00.00-01		
				<u>СБОРОЧНЫЕ ЕДИНИЦЫ</u>		
	2		ГОСТ 22701.5-77	Изделие закладное м9	2	
				- КМ.И. 30.00.00.00-02		
				<u>СБОРОЧНЫЕ ЕДИНИЦЫ</u>		
	3		ГОСТ 22701.5-77	Изделие закладное м8	2	

Обозначение	Марка	Рис
ТП902-3-86.88 - КМ.И. 30.00.00.00	ЛГ-2АЦТ-1	1
- 01	ЛГ-2АЦТ-2	2
- 02	ЛГ-2АЦТ-3	3

1. Рабочие узлы закладных изделий м8 и м9 см гост 22701.1-77

ТА 902-3-86.88		- КМ.И. 30.00.00.00	
Лист	Листов	Масштаб	Масштаб
Р	2650	1:50	
Лист		Листов 1	
ЦНИИЭП ИНЖЕНЕРНОГО ОБОРУДОВАНИЯ г. Москва			

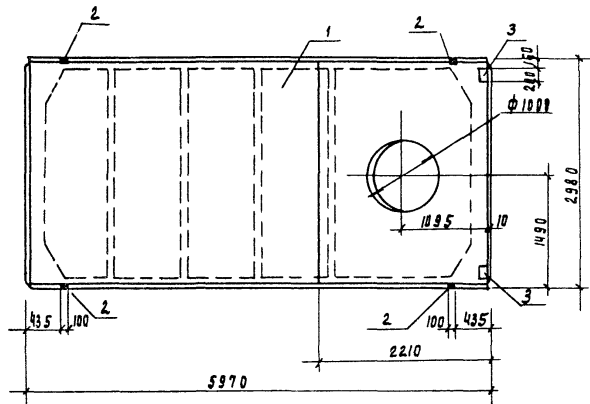
Плита покрытия  
(ЛГ-2АЦТ-1, ЛГ-2АЦТ-2;  
ЛГ-2АЦТ-3)

Проверил Прохорова  
Ст. инж. Колегина  
Вед. инж. Прохорова  
Р.И.П. Лозуцкий  
Н.К.В.И.Т.Р. Смирнов  
Нач. отд. Красавин

23130-05 И

Коробова Родлевская

Формат А5



Формат Зона	Лист	Обозначение	Наименование	Кол	Примеч
			<u>Документация</u>		
		ГОСТ 22701.0-77	Плиты железобетонные ребристые предварительно напряженные размерами 6x3 м для покрытий производственных зданий. Технические условия		
А3		ГП 902-3-86.88 КЖ.И ТУ	Технические условия <u>Сборочные единицы</u>		
	1	ГОСТ 22701.2-77	Плита пв10-3а пт	1	
	2	ГОСТ 22701.3-77	Изделие закладное м9	4	
	3	ГОСТ 22701.5-77	Изделие закладное м8	2	

Ведомость расхода стали на дополнительные закладные изделия, кг

Марка элемента	Изделия закладные						Общий расход	
	Арматура класса		Прокат марки					
	А-III		В ст 3 кл 2					
	ГОСТ 5701-82	ГОСТ 8503-86	ГОСТ 103-76					
φ10	φ14	Итого	70x8	Итого	5x8	Итого		
пв10-3а пт-1	1.24	0.40	1.64	3.36	3.36	2.60	2.60	7.60

1. Рабочие узлы закладных изделий м8 и м9 см. ГОСТ 22701.2-77.

Привязан		ГП 902-3-86.88		- КЖ.И 31.00. 00. 00	
Провер.	Ирохорова	Плита покрытия (пв10-2а пт-1)		Старая	Марка
Ст. инж.	Корсакина			Р	3600
Инж.	Ирохорова			Масштаб	1:50
Р.И.П.	Лозцкер			Лист	Листов 1
Н.кварт.	Смирнова			ЦНИИЭП Инженерного оборудования г. Москва	
Нач. отд.	Красавин				

23130-05 12

Корсакина Подлевская

Формат А3

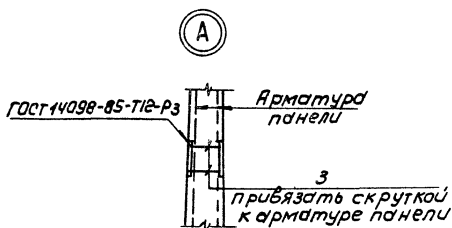
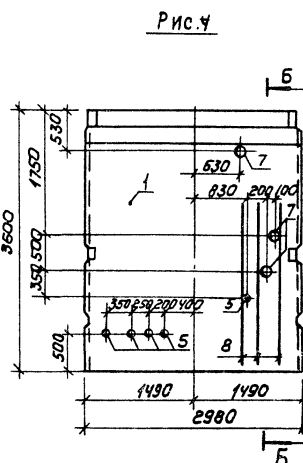
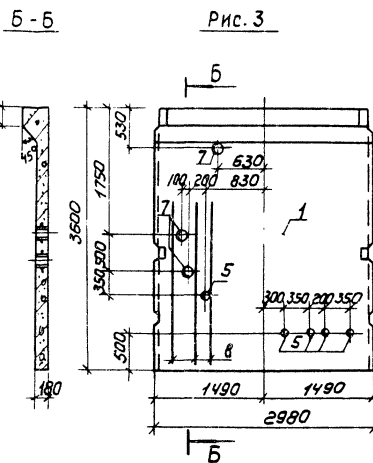
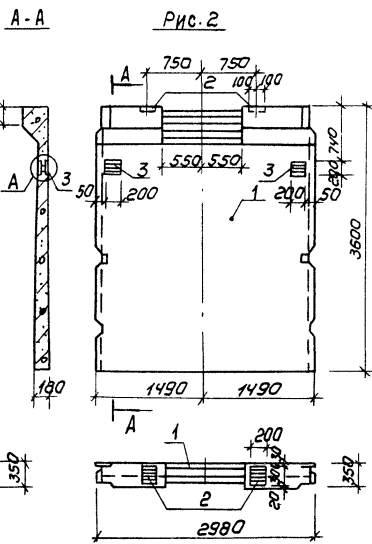
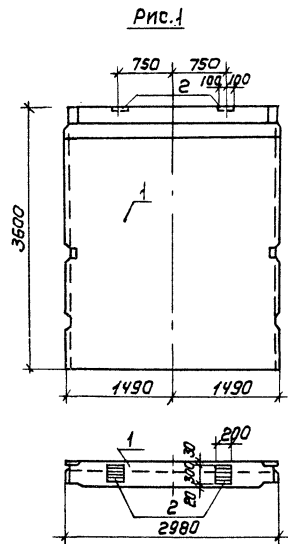
Код	Инв. №	Поз.	Обозначение	Наименование	Количество на исполнении - кн. и 40.00.00.00																	Примечание		
					-	01	02	03	04	05	06	07	08	09	10	11	12	13	14	15	16		17	
				<u>Документация</u>																				
А9			ТП902-3-86.88 кн.и ту 3.900-3 вып. 4/82	Технические условия Сборные железобетонные конструкции емкостных сооружений для водоснаб- жения и канализации	×	×	×	×	×	×	×	×	×	×	×	×	×	×	×	×	×	×		
А3			ТП902-3-86.88 кн.и 40.00.00.00.СБ	сборочный чертеш	×	×	×	×	×	×	×	×	×	×	×	×	×	×	×	×	×	×		
А3			ТП902-3-86.88 кн.и 40.00.00.00.ВМС	ведомость расхода стали на дополнительные заклад- ные изделия на элемент <u>Сборочные единицы</u>	×	×	×	×	×	×	×	×	×	×	×	×	×	×	×	×	×	×		
	1		3.900-3 вып.4/82 часть 1	<u>Панель стеновая</u> пс1-36-Б1 пс1-36-Б3				1	1	1				1	1	1		1	1			1	1	
				Изделия закладные							1	1	1				1			1	1			
	2		1.400-15. в.1.130-29	мн 121-Г	2	2					2	2					2			2	2			
А4	3		ТП902-3-86.88 кн.и 40.01.00.00	мн 1		2					1	1					2	2		1	1			
				<u>Сальники</u>																				
	4		5.900-2 ТМ 89	дy = 50 л = 200														2	2					
	5		-01	дy = 80 л = 200				5	5				1	1				3	3			1	1	
	6		-02	дy = 100 л = 200														3	3	1	1	2	2	
	7		-04	дy = 150 л = 200				3	3		1	1	2	2	2									
				<u>Детали</u>																				
Б.Ч.	8		ТП902-3-86.88 кн.и 40.00.00.01	А-III-10-ГОСТ 5781-82; л = 2300				6	6						4	4							1.42 кг	
Б.Ч.	9		-02	А-III-10-ГОСТ 5781-82; л = 1000											8								0.62 кг	

Привязан				ТП 902-3-86.88		кн.и 40.00.00.00	
	Провер.	Лоуцкер					
	Б.Е. Мин.	Прокофьева					
	Р.И.П.	Лоуцкер					
	И.А.Н.И.Р.	Смирнова					
	Нач.отд.	Красавин					
					Панель стеновая (пс1-36-Б1а.... пс1-36-Б1г; пс1-36-Б3а.... пс1-36-Б3р)		
					СТАДИЯ	ЛНСТ	ЛНСТОВ
					Р	1	2
					<b>ЦНИИЭП</b> ИНЖЕНЕРНОГО ОБОРУДОВАНИЯ Г. МОСКВА		

23130-05 13

ФОРМАТ	ЗОНА	ПОЗ.	ОБОЗНАЧЕНИЕ	НАИМЕНОВАНИЕ	КОЛИЧЕСТВО НА ИСПОЛНЕНИЕ - КЖИ ЧО.00.00.00														ПРИМЕЧАНИЕ
					20	21	22	23	24	25									
				<u>ДОКУМЕНТАЦИЯ</u>															
A3			ТП902-3-86.88 КЖИ ТУ	ТЕХНИЧЕСКИЕ УСЛОВИЯ	×	×	×	×	×	×									
			3.900-3 Вып. 4/82	СБОРНЫЕ ЖЕЛЕЗОБЕТОННЫЕ															
				КОНСТРУКЦИИ ЕМКОСТНЫХ															
				СООРУЖЕНИЙ ДЛЯ ВОДОСНАБ-															
				ЖЕНИЯ И КАНАЛИЗАЦИИ	×	×	×	×	×	×									
A3			ТП902-3-86.88 КЖИ ЧО.00.00.00.СБ	СБОРОЧНЫЙ ЧЕРТЕЖ	×	×	×	×	×	×									
A3			ТП902-3-86.88 КЖИ ЧО.00.00.00.ВМС	ВЕДОМОСТЬ РАСХОДА СТАЛИ															
				НА ДОПОЛНИТЕЛЬНЫЕ ЗАКЛАД-															
				НЫЕ ИЗДЕЛИЯ НА ЭЛЕМЕНТ.	×	×	×	×	×	×									
				<u>СБОРОЧНЫЕ ЕДИНИЦЫ</u>															
		1	3.900-3 Вып. 4/82 часть 1	ПАНЕЛЬ СТЕНОВАЯ															
				ПС1 - 3Б - Б1	1	1	1	1	1	1									
				ПС1 - 3Б - Б3															
				ИЗДЕЛИЯ ЗАКЛАДНЫЕ															
		2	1.400-15. В1. 130-29	МН 121-Б															
A4		3	ТП902-3-86.88 КЖИ ЧО.01.00.00	МН1															
				САЛЬНИКИ															
		4	5.900-2 ТМ 89	dy=50 l=200			2	2											
		5	-01	dy=80 l=200	1	1	1	2											
		6	-02	dy=100 l=200	2	2	2	2	2	2									
		7	-04	dy=150 l=200															
				<u>ДЕТАЛИ</u>															
Б4		8	ТП902-3-86.88 КЖИ ЧО.00.00.01	А-III-10-ГОСТ5781-82 ; l=2300														1,42 КГ	
Б4		9		02 А-III-10-ГОСТ5781-82 ; l=1000														0,62 КГ	

ТП902-3-86.88 КЖИ ЧО.00.00.00	Лист 2
-------------------------------	-----------



Обозначение	Марка	Рис.
Т 902-3-86.88 КЖ.И 40.00.00.00 ПС1-36-Б3а		1
	-01 ПС1-36-Б3Б	2
	-02 ПС1-36-Б1а	3
	-03 ПС1-36-Б1Б	4

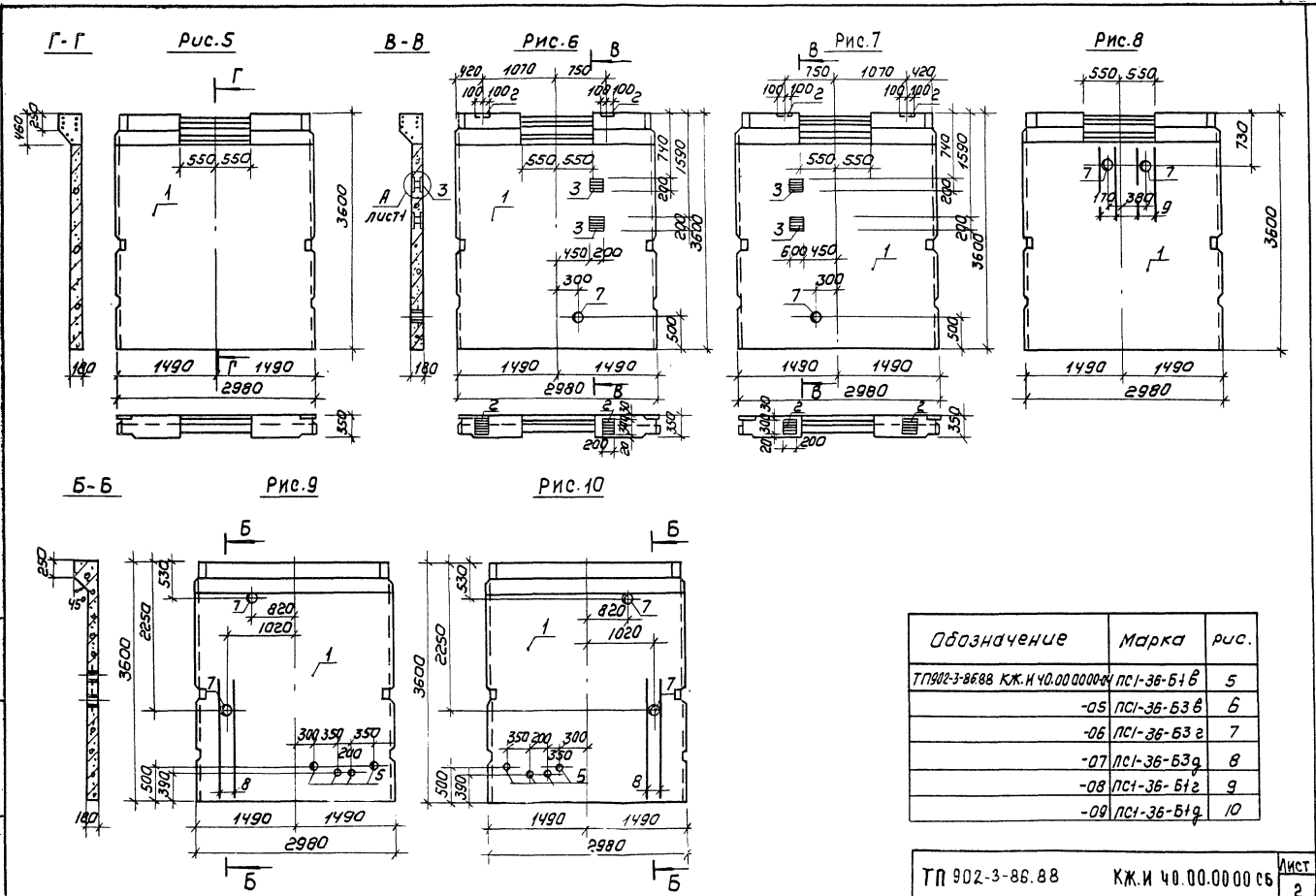
		Т 902-3-86.88	КЖ.И 40.00.00.00 СБ
		Панель стеновая (ПС1-36-Б1а; ПС1-36-Б1б; ПС1-36-Б3а; ПС1-36-Б3б)	СТАДИЯ МАССА   МАСШТАБ
		СБОРОЧНЫЙ ЧЕРТЕЖ.	Р   4830   1:50
			Лист 1   Листов 5
			ЦНИИЭП ИНЖЕНЕРНО-СБОРОЧНИК Г. МОСКВА
Привязан	ПРОВЕР. ЛОУЧЕК		
	ВЕД. ИНЖ. ПРОХОРОВА		
	ГИП. ЛОУЧЕК		
	И. КОНТР. СМИРНОВА		
	НАЧ. ОТД. КРАСЯВИН		

Копировал: Коршунова

23130-05 15

Формат: А5





Обозначение	Марка	рис.
ТГ902-3-8688 КЖ.Н 40.00.000004	ПСІ-36-Б1 Б	5
	-05 ПСІ-36-Б3 Б	6
	-06 ПСІ-36-Б3 в	7
	-07 ПСІ-36-Б3 г	8
	-08 ПСІ-36-Б1 з	9
	-09 ПСІ-36-Б1 д	10

ТГ 902-3-86.88 КЖ.Н 40.00.00000 с6 Лист 2

Рис.11

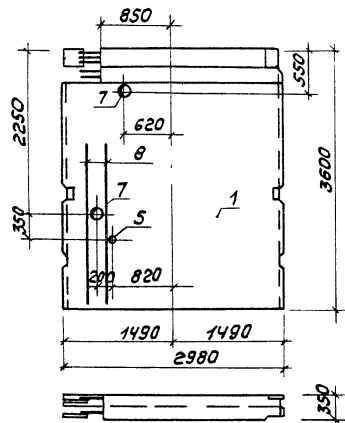
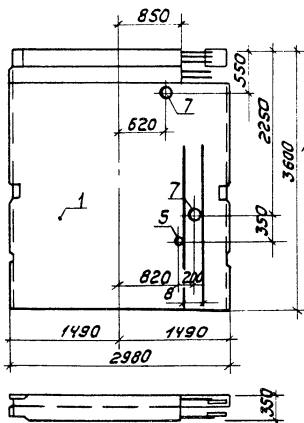


Рис.12



А-А

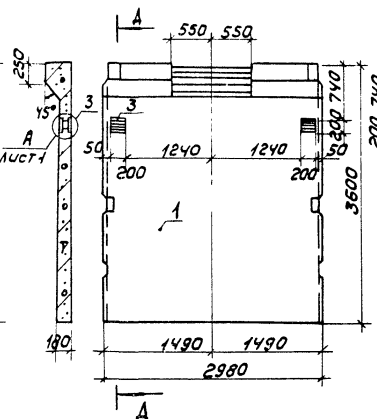


Рис.13

Рис.14

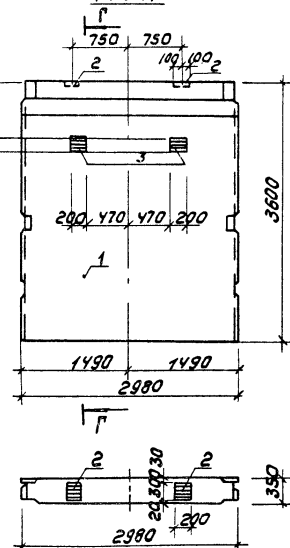


Рис.15

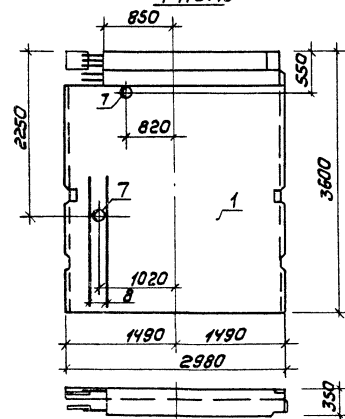
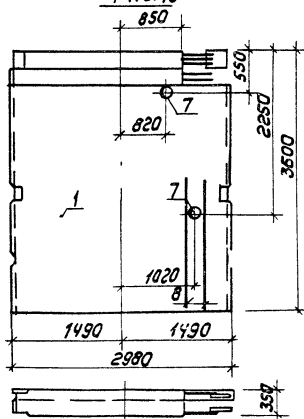


Рис.16



Обозначение	Марка	Рис
ТП902-3-86.88 КЖ.И 40.00.00.00.01	ПС1-36-Б1е	11
	-11 ПС1-36-Б1ж	12
	-12 ПС1-36-Б1з	13
	-13 ПС1-36-Б1е	14
	-14 ПС1-36-Б1и	15
	-15 ПС1-36-Б1к	16

ТП 902-3-86.88 КЖ.И 40.00.00.00.00.03

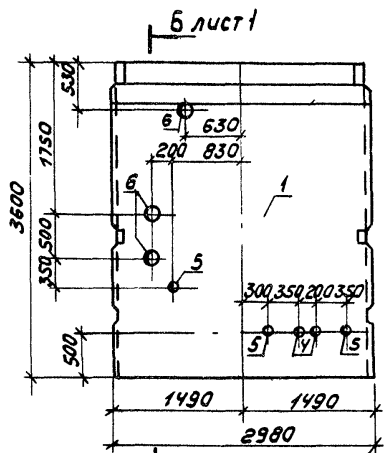
Лист  
3

23130-05 17

Копировал: Коршунова

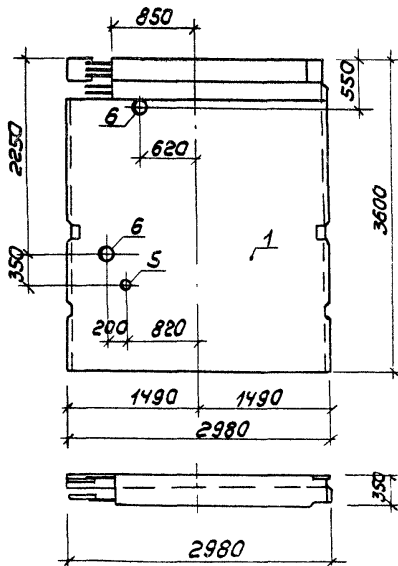
Формат: А3

Рис. 17



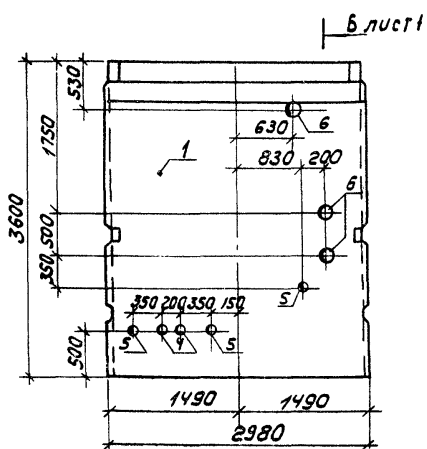
Б лист 1

Рис. 21



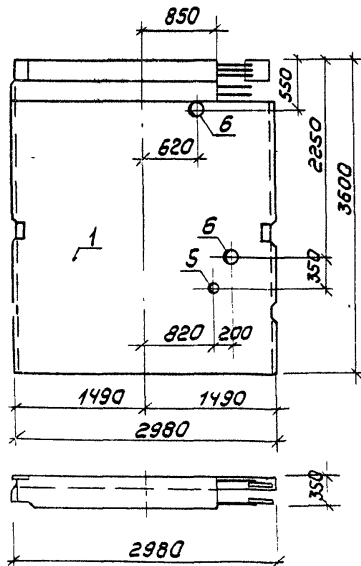
2980

Рис. 18



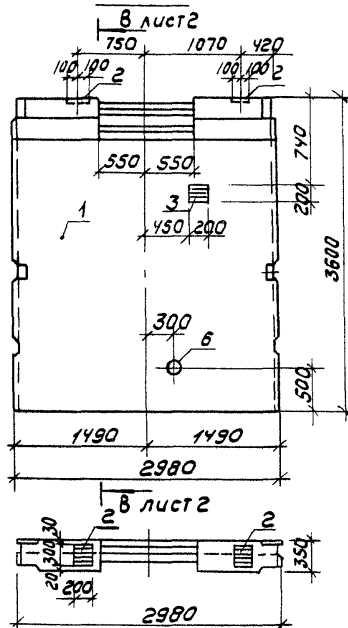
Б лист 1

Рис. 22



2980

Рис. 19

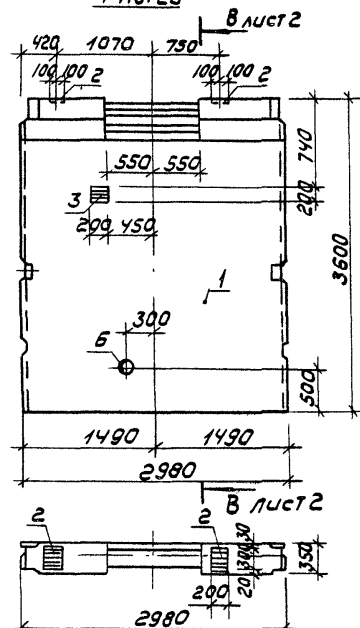


8 лист 2

750 1070 420

100 100 2

Рис. 20



8 лист 2

420 1070 750

100 100 2

Обозначение	Марка	рис
ТП902-3-86.88 КЖ.Н Ч0.00.00.00-16	ПС1-36-Б1Л	17
-17	ПС1-36-Б1М	18
-18	ПС1-36-Б3Ж	19
-19	ПС1-36-Б3З	20
-20	ПС1-36-Б1Н	21
-21	ПС1-36-Б1П	22

ТП 902-3-86.88

КЖ.Н Ч0.00.00.00сБ

Лист 4

23130-05 18

Рис. 23

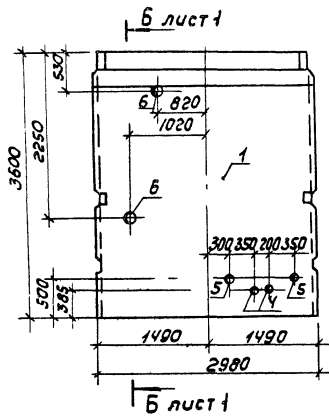


Рис. 24

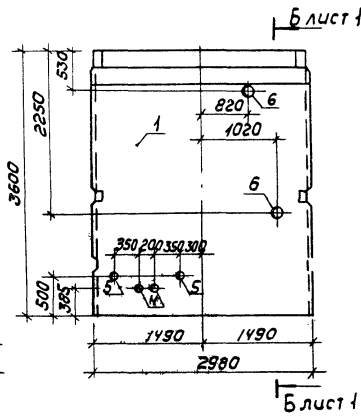


Рис. 25

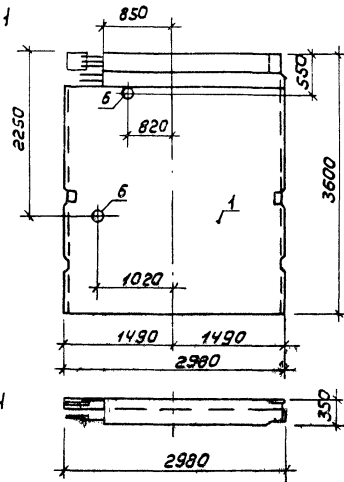
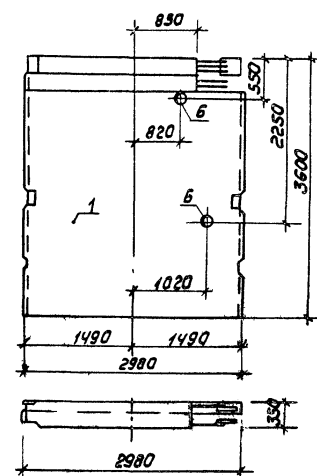


Рис. 26



Обозначение	Марка	Рис.
ТП 902-3-86.88 КЖ.И 40.00.00.00-22	ПС1-36-Б1Р	23
	-23 ПС1-36-Б1С	24
	-24 ПС1-36-Б1Т	25
	-25 ПС1-36-Б1У	26

ТП 902-3-86.88 КЖ.И 40.00.00.00 СБ

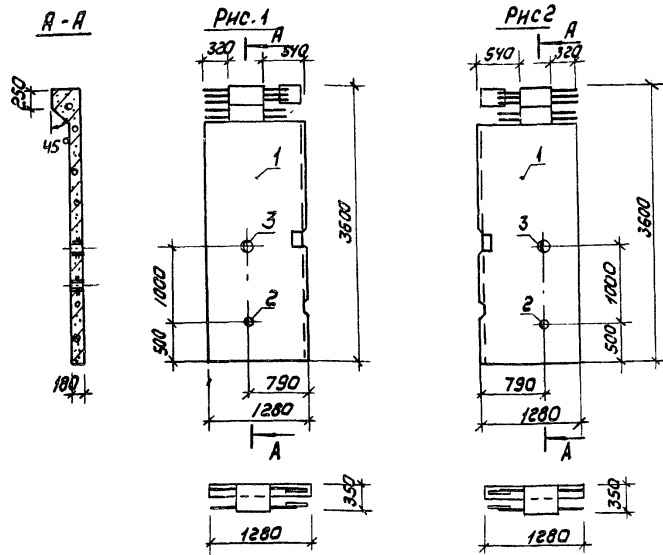
Лист  
5

23130-05 19  
Копировал: Коршунова  
Формат: А3

МАРКА ЭЛЕМЕНТА	ИЗДЕЛИЯ АРМАТУРНЫЕ		ИЗДЕЛИЯ ЗАКЛАДНЫЕ											Всего	ОБЩИЙ РАСХОД			
	АРМАТУРА КЛАССА		АРМАТУРА КЛАССА			СТАЛЬ КРУГЛАЯ			ПРОКАТ МАРКИ									
	А - III		А - III			В ст 3 кп 2												
	ГОСТ 5781-82		ГОСТ 5781-82			ГОСТ 2590-71			ГОСТ 19903-74		ГОСТ 3262-75		ГОСТ 10704-76					
Ø10		Ø10		Итого	Ø7	Ø10	Итого	Ø=8	Ø=10	Итого	ТРУБА 100x4,5	ТРУБА 125x4,5	ТРУБА 150x4,5	Итого	ТРУБА 273x6	Итого		
ПС1-36-Б3а			0,60		0,60				8,40		8,40						9,00	9,00
ПС1-36-Б3б			1,48		1,48				8,40	12,40	20,80						22,28	22,28
ПС1-36-Б1а	8,52		8,52			1,80	4,23	6,03		16,1	16,1		15,00		23,70	23,70	60,83	69,35
ПС1-36-Б1б	8,52		8,52			1,80	4,23	6,03		16,1	16,1		15,00		23,70	23,70	60,83	69,35
ПС1-36-Б1в																		
ПС1-36-Б3в			1,44		1,44	1,41	1,41	2,82	8,40	15,14	23,54				7,90	7,90	34,29	34,29
ПС1-36-Б3г			1,44		1,44	1,41	1,41	2,82	8,40	15,14	23,54				7,90	7,90	34,29	34,29
ПС1-36-Б3д	4,96		4,96			2,82	2,82	5,64	5,40	5,40					15,80	15,80	24,02	28,98
ПС1-36-Б1г	4,92		4,92			1,44	2,82	4,26	11,80	11,80		12,00		12,00	15,80	15,80	43,86	48,78
ПС1-36-Б1д	4,92		4,92			1,44	2,82	4,26	11,80	11,80		12,00		12,00	15,80	15,80	43,86	48,78
ПС1-36-Б1е	5,6		5,68			0,36	2,82	3,18	7,00	7,00		3,00		15,80	15,80	21,98	27,66	
ПС1-36-Б1ж	5,68		5,68			0,36	2,82	3,18	7,00	7,00		3,00		15,80	15,80	21,98	27,66	
ПС1-36-Б1з			0,88		0,88					12,40	12,40						13,28	13,28

ПРИВЯЗАН		Т П 902-3-86.88		КЖ.И 40.00.00.00ВМС		
ПРОВЕР	ЛОУЦКЕР	ВЕД.ИНИ	ПРОХОРОВА	ВЕДОМОСТЬ РАСХОДА СТАЛИ		
ГИП	ЛОУЦКЕР			НА ДОПОЛНИТЕЛЬНЫЕ ЗАКЛАД		
И.ХОНТР.	В.МИРНОВА			НЫЕ ИЗДЕЛИЯ НА ЭЛЕМЕНТ,		
И.Н.В. №	НАЧ.ОТД.	КРАСАВИН			КР	
				СТАДИЯ	ЛИСТ	ЛИСТОВ
				Р	1	2
				ЦНИИЭП		
				ИНЖЕНЕРНОГО ОБОРУДОВАНИЯ		
				Г. МОСКВА.		

МАРКА ЭЛЕМЕНТА	ИЗДЕЛИЯ АРМАТУРНЫЕ		ИЗДЕЛИЯ ЗАКЛАДНЫЕ												Всего	ОБЩИЙ РАСХОД		
	АРМАТУРА КЛАССА		АРМАТУРА КЛАССА		СТАЛЬ КРУГЛАЯ			ПРОКАТ МАРКИ					Всего					
	А - III		А - III					В СТЗ КП 2										
	ГОСТ 5781-82		ГОСТ 5781-82		ГОСТ 2590-71			ГОСТ 19903-74			ГОСТ 3262-75		ГОСТ 10704-76					
	Ø10		Ø10	Итого	Ø7	Ø10	Итого	δ=8	δ=10	Итого	ТРУБА 100x4,5	ТРУБА 125x4,5	ТРУБА 150x4,5	Итого			ТРУБА 273x6	Итого
ПС1-36-Б3е			1,48	1,48				8,40	12,40	20,80						22,28	22,28	
ПС1-36-Б1и	5,68		5,68				2,82	2,82	5,40	5,40					15,80	15,80	24,02	29,70
ПС1-36-Б1к	5,68		5,68				2,82	2,82	5,40	5,40					15,80	15,80	24,02	29,70
ПС1-36-Б1л					1,68	1,17	2,85		12,80	12,80	4,80	9,00	10,80	24,60		40,25	40,25	
ПС1-36-Б1м					1,68	1,17	2,85		12,80	12,80	4,80	9,00	10,80	24,60		40,25	40,25	
ПС1-36-Б3ж			1,04	1,04	0,39		0,39	8,40	8,00	16,40			3,60	3,60		21,43	21,43	
ПС1-36-Б3з			1,04	1,04	0,39		0,39	8,40	8,00	16,40			3,60	3,60		21,43	21,43	
ПС1-36-Б1н					1,14		1,14		5,20	5,20		3,00	7,20	10,20		16,54	16,54	
ПС1-36-Б1п					1,14		1,14		5,20	5,20		3,00	7,20	10,20		16,54	16,54	
ПС1-36-Б1р					2,10		2,10		9,40	9,40	4,80	6,00	7,20	18,0		29,50	29,50	
ПС1-36-Б1с					2,10		2,10		9,40	9,40	4,80	6,00	7,20	18,0		29,50	29,50	
ПС1-36-Б1т					0,78		0,78		3,60	3,60			7,20	7,20		11,58	11,58	
ПС1-36-Б1ч					0,78		0,78		3,60	3,60			7,20	7,20		11,58	11,58	



Ведомость расхода стали на дополнительные закладные изделия на элемент, кг

Марка элемента	Изделия закладные					
	сталь	Прокат марки				всего
	Крпгля	в ст 3 кл 2				
	ГОСТ 2590-71	ГОСТ 1903-71	ГОСТ 3262-75			
	Ø7	Ø10	Уроста 125x45	Уроста 150x45		
ПС1-36-Б1 ф	0.75	3.40	3.00	3.60	10.75	
ПС1-36-Б1х	0.72	3.20	6.00		9.92	
ПС1-36-Б14	0.75	3.40	3.00	3.50	10.75	
ПС1-36-Б1г	0.72	3.20	6.00		9.92	

Панели ПС1-36-Б1ф ± ПС1-36-Б1г изготавливаются в одной ослубочной форме стеновой панели ПС1-36-Б1 по серии 3.900-3 Вып. 4/82 путем установки деревянного вкладыша. Арматура обвязочной балки, попадающая в отверстие, не вырезается.

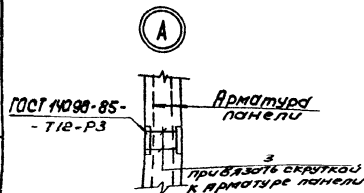
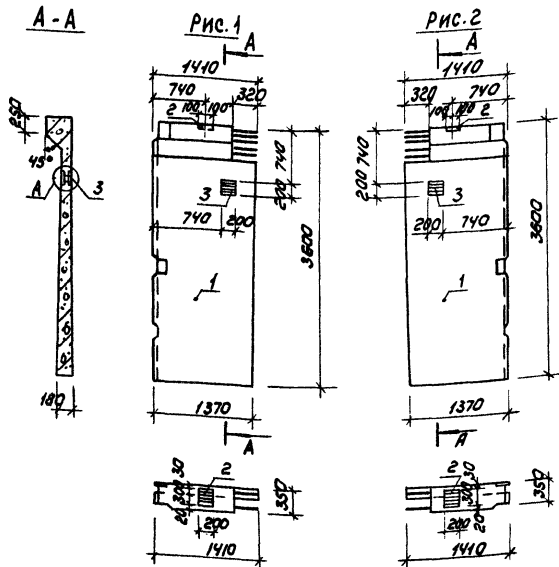
Привязан

ИНВ №

Формат	Зона	Поз.	Обозначение	Наименование	Кол	Примечание
				Документация		
43			ТП902-3-86.88 КЖ.И ТУ	Технические условия		
			3.900-3	Сборные железобетонные конструкции емкостных сооружений для водоснабжения и канализации		
				Сборочные единицы		
		1	3.900-3 Вып. 4/82 часть 1	Панель стеновая ПС1-36-Б1	1	
			Переменные данные для исполнений:			
			ТП902-3-86.88 КЖ.И ЧИ.00.00.00.00			
			ТП902-3-86.88 КЖ.И ЧИ.00.00.00.02			
			Сборочные единицы			
		2	5.900-2 ТМ 89 -01	Сальник Ду=80; е=200	1	
		3	-02	Сальник Ду=100; е=200	1	
			ТП902-3-86.88 КЖ.И ЧИ.00.00.00.01			
			ТП902-3-86.88 КЖ.И ЧИ.00.00.00.03			
			Сборочные единицы			
		2	5.900-2 ТМ 89 -01	Сальник Ду=80; е=200	2	

Обозначение	Марка	Рис.
ТП902-3-86.88 КЖ.И ЧИ.00.00.00	ПС1-36-Б1 ф	
-01	ПС1-36-Б1х	1
-02	ПС1-36-Б14	
-03	ПС1-36-Б1г	2

Обозначение		Марка		Рис.		
ТП 902-3-86.88		КЖ.И ЧИ.00.00.00				
ПАНЕЛЬ СТЕНОВАЯ (ПС1-36-Б1ф ± ПС1-36-Б1г)				СТАДНЯ	МАССА	МАСШТАБ
				р	2085	1:50
				ЛИСТ	Листов 1	
				ЦНИИЭП		
				ИМЕНИННОГО ОБОРУДОВАНИЯ		
				Г. МОСКВА		



Обозначение	Марка	Рис.
ТЛ902-3-86.88 КЖ.И 42.00.00.00	ПС1-36-Б3И	2
-01 ПС1-36-Б3К	1	

ПРИВЯЗАН

ПРОВЕР. ЛУЧКЕР	✓
ВЕД. ИНЖ. ПРОКОПОВА	✓
Т.И.В. ЛУЧКЕР	✓
И.КОНД. СМЫРНОВА	✓
НАЧ. ОТД. КРАСЯВИН	✓

Фронтальная зона	Поз.	Обозначение	Наименование	Кол.	Примечание
			<u>Документация</u>		
А3		ТЛ902-3-86.88 КЖ.И ТУ	Технические условия		
		3.900-3	Сварные железобетонные конструкции емкостных сооружений для водоснабжения и канализации сварочные единицы		
1		3.900-3 Вып. 4/82 часть 1	Панель стеновая ПС1-36-Б3	1	
2		1.400-15.81.130-29	Изделие закладное ИМН-6	1	
И4		ТЛ902-3-86.88 КЖ.И 40.01.00.00	Изделие закладное ИМ1	1	

Ведомость расхода стали на дополнительные закладные изделия на элемент, кг

Марка элемента	Изделия закладные			Всего
	Арматура класса А-Ш	Прокат марки ВСтЗ кл 2		
	ГОСТ 5781-82	ГОСТ 19903-74		
	Ф10	Ф:8 Ф:10 Утол		
ПС1-36-Б3И	0.74	4.20 6.20	10.40	И.14
ПС1-36-Б3К	0.74	4.2 6.20	10.40	И.14

Панели стеновые ПС1-36-Б3ж, ПС1-36-Б3к изготавливаются в одной опалубочной форме стеновой панели ПС1-36-Б3 по серии 3.900-3 Вып. 4/82 путем установки деревянного вкладыша. Арматура обвязочной балки, попадающая в отверстие, не вырезается.

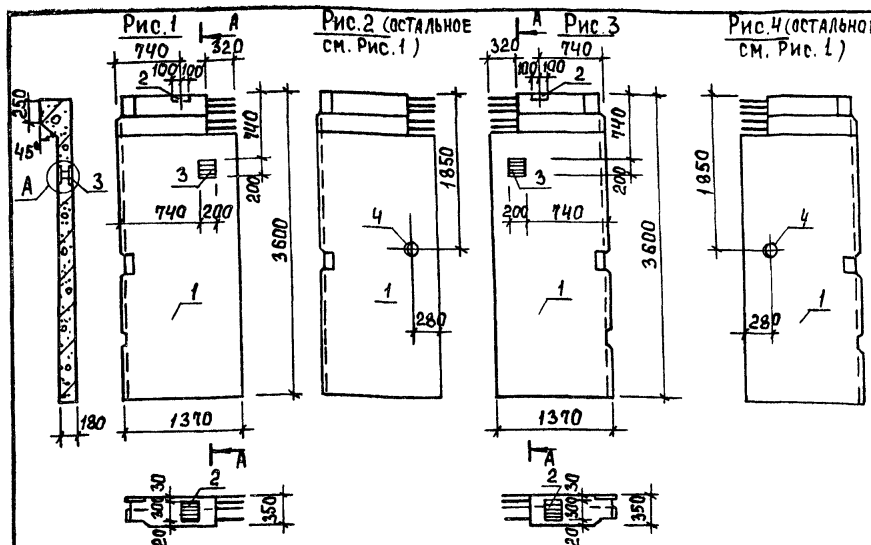
ТЛ 902-3-86.88	КЖ.И 42.00.00.00
ПАНЕЛЬ СТЕНОВАЯ (ПС1-36-Б3И; ПС1-36-Б3К)	СТАЛЬНАЯ МАССА МАСШТАБ р 2260 1:50
	ЛИСТ ЛИСТОВ 1
	ЦНИИЭП ИНЖЕНЕРНОГО ОБОРУДОВАНИЯ Г. МОСКВА

Копировала: Коршунова

23130-05 23

Формат: А3





ВЕДОМОСТЬ РАСХОДА СТАЛИ НА ДОПОЛНИТЕЛЬНЫЕ ЗАКЛАДНЫЕ ИЗДЕЛИЯ НА ЭЛЕМЕНТ, КГ.

МАРКА ЭЛЕМЕНТА	ИЗДЕЛИЯ ЗАКЛАДНЫЕ						Всего
	АРМАТУРА КЛАССА	ПРОКАТ МАРКИ		СТАЛЬ КРУГЛАЯ			
	A-III	ВСтЗ кп 2					
	ГОСТ 5781-82	ГОСТ 19903-74	ГОСТ 2662-75	ГОСТ 10904-74	ГОСТ 2590-77		
φ 10	S=8	S=10	Итого	ГРУБА ТРУБА 150x4,3 213x8	φ 7	φ 10	
ПС1-36-Б3А	0,14	4,20	6,20	10,40			11,14
ПС1-36-Б3П	0,14	4,20	8,90	13,10		7,90	23,15
ПС1-36-Б3М	0,14	4,20	8,00	12,2	3,80	0,39	16,93

ОБОЗНАЧЕНИЕ	МАРКА	Рис.
ТП902-3-86.88	ПС1-36-Б3А	1
	01 ПС1-36-Б3М	2
	02 ПС1-36-Б3Н	3
	03 ПС1-36-Б3П	3
	04 ПС1-36-Б3Р	4
	05 ПС1-36-Б3С	



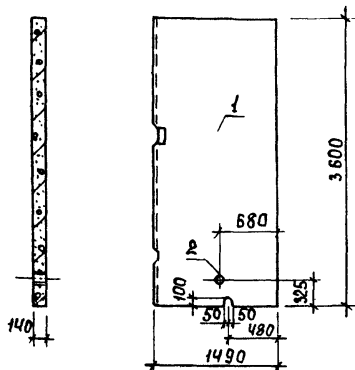
ПРИВЯЗАН

Имя	
-----	--

ФОРМА	ЗОНА	Поз.	ОБОЗНАЧЕНИЕ	НАИМЕНОВАНИЕ	Кол.	Примеч.
				Документация		
A3			ТП902-3-86.88	КЖ.И ТУ		Технические условия
			3.900-3	Сборные железобетонные конструкции емкостных сооружений для водоснабжения и канализации		
				Сборочные единицы		
		1	3.900-3 вып.4/82 часть 1	Панель стеновая ПС1-36-Б3	1	
		2	1.400-15. 81. 130-29	Изделие закладное МН121-6	1	
A4		3	ТП902-3-86.88	КЖ.И 40.01.00.00		Изделие закладное МН1
				Переменные данные для исполнения		
				ТП		КЖ.И 43.00.00.00-01
				ТП		КЖ.И 43.00.00.00-04
				Сборочные единицы		
		4	5.900-2	ТМ 89-04		Сальник d <sub>y</sub> =150, P=200
						ТП
						КЖ.И 43.00.00.00-02
						ТП
						КЖ.И 43.00.00.00-05
				Сборочные единицы		
		4	5.900-2	ТМ 89-02		Сальник d <sub>y</sub> =100, P=200

Панели стеновые ПС1-36-Б3А ÷ ПС1-36-Б3С изготавливаются в одной опалубочной форме стеновой панели ПС1-36-Б3 по серии 3.900-3 вып.4/82 путем установки деревянного вкладыша. Арматура обвязочной балки, попадающая в отверстие, не вырезается.

			ТП 902-3-86.88	КЖ.И 43.00.00.00
			Панель стеновая (ПС1-36-Б3А ÷ ПС1-36-Б3С)	СТАДИЯ   МАССА   МАСШТАБ
				P 2230 1:50
				Лист Листов 1
				ШНИИЭП
				ИНЖЕНЕРНОГО ОБСЛУЖИВАНИЯ
				Г.М.ОСКВА



Ведомость расхода стали на дополнительные закладные изделия на элемент, кг.

Марка элемента	Изделия закладные					Всего
	Сталь круглая	Прокат марки			Всего	
	ГОСТ 2590-74	В Ст 3 кп 2		ГОСТ 3262-75		
		φ 7	δ=10			
ПГ-36-1а	0,39	1,90		3,6	5,79	
ПГ-36-1б	0,36	1,60		3,0	4,96	

Обозначение	Марка	Рис.
ТП902-3-86.88 КЖ.И 44.00.00.00	ПГ-36-1а	1
-01	ПГ-36-1б	

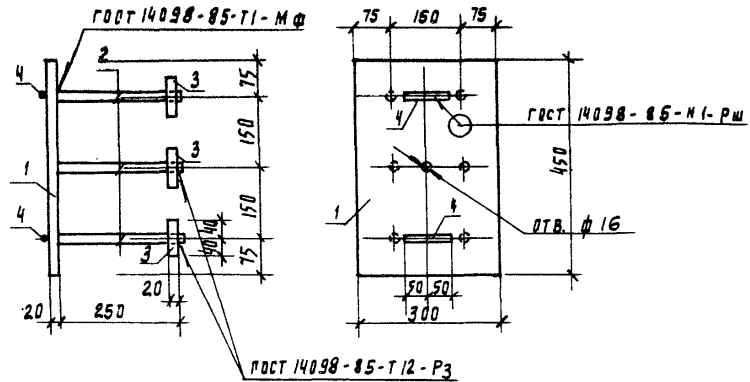
Привязан

Инв. №	Провер. ЛОУЧКЕР
	В.Е. ИЖ. ПРОКОРОВА
	Г.И. П. ЛОУЧКЕР
	И. КОНТР. С. МИРОВА
	НАЧ. ОТД. КРАСАВИНА

ФОРМАТ	ЗОНА	ПОЗ.	ОБОЗНАЧЕНИЕ	НАИМЕНОВАНИЕ	КОЛ.	ПРИМЕЧ.
				Документация		
А3			ТП902-3-86.88 КЖ.И ТУ	ТЕХНИЧЕСКИЕ УСЛОВИЯ		
			3.900-3	СБОРНЫЕ ЖЕЛЕЗОБЕТОННЫЕ КОНСТРУКЦИИ ЕМКОСТНЫХ СООРУЖЕНИЙ ДЛЯ ВОДОСНАБЖЕНИЯ И КАНАЛИЗАЦИИ		
				СБОРНЫЕ ЕДИНИЦЫ		
		1	3.900-3 вып. Б	ПАНЕЛЬ ПЕРЕГОРОДочная ПГ-36-1	1	
				ПЕРЕМЕННЫЕ ДАННЫЕ ДЛЯ ИСПОЛНЕНИЙ		
				ТП902-3-86.88 КЖ.И 44.00.00.00		
				СБОРНЫЕ ЕДИНИЦЫ		
		2	5.900-2 ТМ 89-02	Сальник dу=100, l=200	1	
				ТП902-3-86.88 КЖ.И 44.00.00.00-01		
				СБОРНЫЕ ЕДИНИЦЫ		
		2	5.900-2 ТМ 89-01	Сальник dу=80, l=200	1	

Панели ПГ-36-1а; ПГ-36-1б изготавливаются в одной опалубочной форме перегородочной панели ПГ-36-1 по серии 3.900-3 вып. Б путем установки деревянного вкладыша.

ТП 902-3-86.88 КЖ.И 44.00.00.00			
ПАНЕЛЬ ПЕРЕГОРОДочная (ПГ-36-1а ПГ-36-1б)	СТАДИЯ	МАССА	МАСШТАБ
	Р	1875	1:50
	Лист	Листов 1	
ЦНИИ ЭП ИНЖЕНЕРНО-ОБОРУДОВАНИЙ Г. МОСКВА			



Формат	Зона	Поз	Обозначение	Наименование	Кол	Примечание
				<u>Документация</u>		
А3			ТП 902-3-86.88 КЖ.И ТУ	ТЕХНИЧЕСКИЕ УСЛОВИЯ		
				<u>Детали</u>		
Б4		1	КЖ.И 03.02.00.01	Лист Б 20x300 ГОСТ 19903-74 в ст 3 псб-1 ГОСТ 14637-79 l=450	1	21,2 кг
Б4		2	02	А-Ш-25-ГОСТ 5781-82; l=250	6	0,9 кг
Б4		3	03	Лист Б 20x80 ГОСТ 19903-74 в ст 3 псб-1 ГОСТ 14637-79; l=80	6	1,2 кг
Б4		4	04	А-И-10-ГОСТ 5781-82; l=100	2	0,1 кг

Привязан

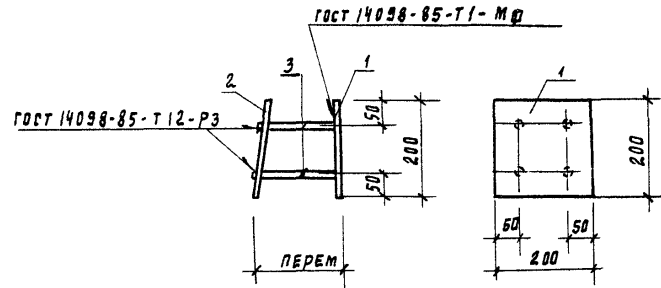

ИВ.Н

ТП 902-3-86.88		КЖ.И 03.02.00.00	
ИЗДЕЛИЕ ЗАКЛАДНОЕ МД 1		СТАДИЯ	МАССА
		Р	33.1
		МАСШТАБ	1:10
ПРОВЕР. ЛОУЦКЕР		ЛИСТ	ЛИСТОВ 1
ВЕД.ИМ. ПРОХОРОВА		ЦНИИЭП	
Г.И.П. ЛОУЦКЕР		ИНЖЕНЕРНОГО ОБОРУДОВАНИЯ	
Н.КОНТ. СМЕРНОВА		г. МОСКВА	
НАЧ.ОТД. КРАСАВИН			

Копировал Подлевская

Формат А4

Альбом 1



Формат	Зона	Поз	Обозначение	Наименование	Кол	Примеч.
				<u>Документация</u>		
А3			ТП 902-3-86.88 КЖ.И ТУ	ТЕХНИЧЕСКИЕ УСЛОВИЯ		
				<u>Детали</u>		
Б4		1	КЖ.И 40.01.00 01	Лист Б 10x200 ГОСТ 19903-74 в ст 3 псб-1 ГОСТ 14637-79 l=200	1	3,12 кг
Б4		2	02	Лист Б 10x200 ГОСТ 19903-74 в ст 3 псб-1 ГОСТ 14637-79 l=200	1	3,12 кг
Б4		3	03	А-Ш-10-ГОСТ 5781-82; l=170	4	0,10 кг

Привязан

1. В пластине поз.2 отверстия раззенковать.
2. Анкера поз.3 приварить к поз.2 после установки закладной детали в панели.
3. Расстояние между пластинами поз.1 и 2 определяется по месту.

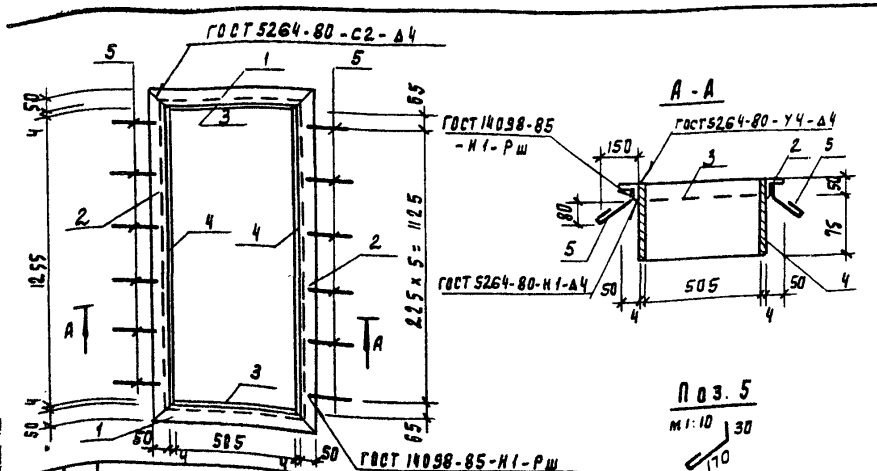

ИВ.Н

ТП 902-3-86.88		КЖ.И 40.01.00.00	
ИЗДЕЛИЕ ЗАКЛАДНОЕ МН 1		СТАДИЯ	МАССА
		Р	6.64
		МАСШТАБ	1:10
ПРОВЕР. ЛОУЦКЕР		ЛИСТ	ЛИСТОВ 1
ВЕД.ИМ. ПРОХОРОВА		ЦНИИЭП	
Г.И.П. ЛОУЦКЕР		ИНЖЕНЕРНОГО ОБОРУДОВАНИЯ	
Н.КОНТ. СМЕРНОВА		г. МОСКВА	
НАЧ.ОТД. КРАСАВИН			

23130-05 26

Копировал Подлевская

Формат А4



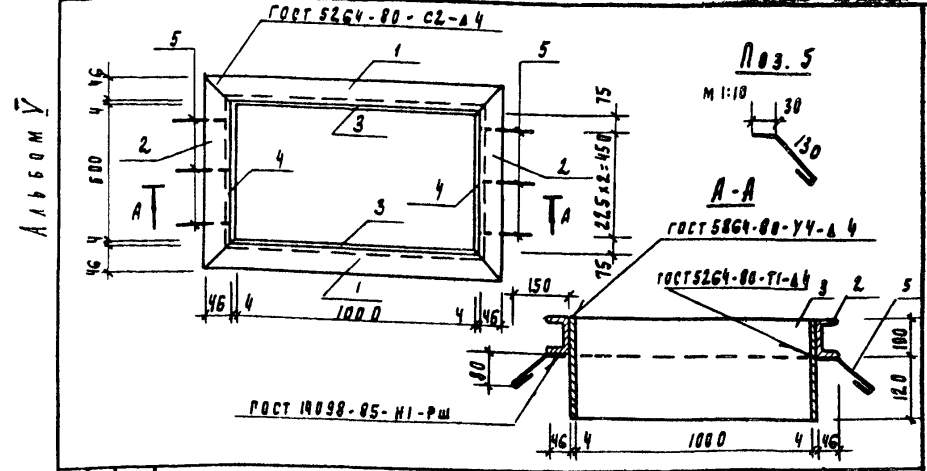
ФОРМАТ	ЗОНА	№3	ОБОЗНАЧЕНИЕ	НАИМЕНОВАНИЕ	КОД.	ПРИМЕЧАНИЕ
			Т 902-3-86.88	К.И.И. Т.У.		
				ТЕХНИЧЕСКИЕ УСЛОВИЯ		
				ДЕТАЛИ		
Б4		1	-К.И.И. 00.01.00.0	1 УГЛОК 5-50x50x5 ГОСТ 8509-86 ВСТЗ КЛ2 ГОСТ 535-79 L=60	2	2.31 кг
Б4		2		2 УГЛОК 5-50x50x5 ГОСТ 8509-86 ВСТЗ КЛ2 ГОСТ 535-79 L=1363	2	5.14 кг
Б4		3		3 ЛИСТ 5-2 4x125 ГОСТ 19903-74 ВСТЗ КЛ2 ГОСТ 14637-79 L=505	2	1.98 кг
Б4		4		4 ЛИСТ 5-2 4x125 ГОСТ 19903-74 ВСТЗ КЛ2 ГОСТ 14637-79 L=1263	2	4.96 кг
Б4		5		5 А-Г-6-ГОСТ 5781-82 L=250	12	0.05 кг

ПРИВЯЗКА		
И.И.В. И.		

тп 902-3-86.88		-К.И.И. 00.04 00.00	
ПРОВЕР.	ПРОХОРОВА	СТАЛЬ	МАССА
СТ. И.И.И.	КОЛЕБАННА	МАССА	МАШТАБ
В.Р. И.И.И.	ПРОХОРОВА	Р	29,38
Г.И.П.	ЛОУЦКЕР	ЛИСТ	ЛИСТОВ 1
И.КОНТР.	СМИРНОВА	ЦНИИЭП	
НАЧ. ОТД.	КРАСАВИН	ИНЖЕНЕРНОГО ОБОРУДОВАНИЯ	
		Г. МОСКВА	

Колпирова Подлевская

ФОРМАТ А4



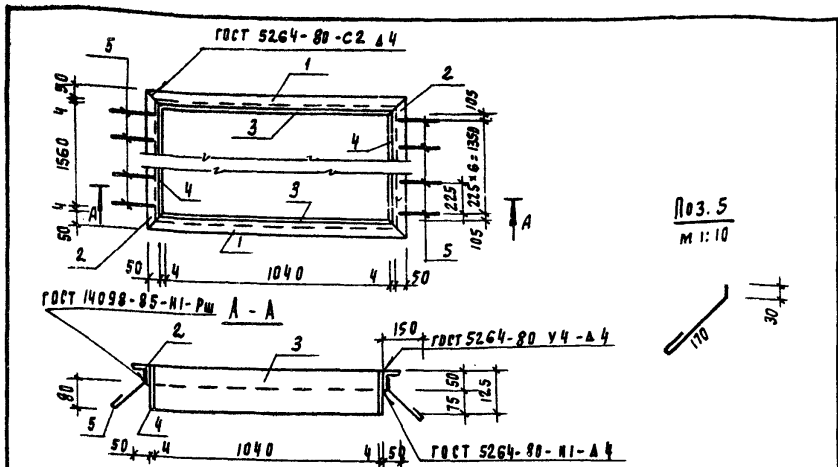
ФОРМАТ	ЗОНА	№3	ОБОЗНАЧЕНИЕ	НАИМЕНОВАНИЕ	КОД.	ПРИМЕЧАНИЕ
			Т 902-3-86.88	К.И.И. Т.У.		
				ТЕХНИЧЕСКИЕ УСЛОВИЯ		
				ДЕТАЛИ		
Б4		1	-К.И.И. 00.02.00.01	1 ШВЕЛЕР 10 ГОСТ 8240-72 ВСТЗ КЛ2 ГОСТ 535-79 L=100	2	9.45 кг
Б4		2		2 ШВЕЛЕР 10 ГОСТ 8240-72 ВСТЗ КЛ2 ГОСТ 535-79 L=700	2	6.0 кг
Б4		3		3 ЛИСТ 5-2 4x220 ГОСТ 19903-74 ВСТЗ КЛ2 ГОСТ 14637-79 L=1000	2	6.91 кг
Б4		4		4 ЛИСТ 5-2 4x220 ГОСТ 19903-74 ВСТЗ КЛ2 ГОСТ 14637-79 L=608	2	4.20 кг
Б4		5		5 А-Г-6-ГОСТ 5781-82, L=200	6	0.04 кг

ПРИВЯЗКА		
И.И.В. И.		

тп 902-3-86.88		-К.И.И. 00.02.00.00	
ПРОВЕР.	ПРОХОРОВА	СТАЛЬ	МАССА
СТ. И.И.И.	КОЛЕБАННА	МАССА	МАШТАБ
В.Р. И.И.И.	ПРОХОРОВА	Р	53,38
Г.И.П.	ЛОУЦКЕР	ЛИСТ	ЛИСТОВ 1
И.КОНТР.	СМИРНОВА	ЦНИИЭП	
НАЧ. ОТД.	КРАСАВИН	ИНЖЕНЕРНОГО ОБОРУДОВАНИЯ	
		Г. МОСКВА	

Колпирова Подлевская

ФОРМАТ А4



По 3.5  
М 1:10

ФОРМАТ	ЗОНА	ПОЗ	ОБОЗНАЧЕНИЕ	НАИМЕНОВАНИЕ	КОЛ.	ПРИМЕЧАНИЕ
				Документация		
А3			Г 902-3-86.88 КЖ.И ТУ	ТЕХНИЧЕСКИЕ УСЛОВИЯ		
				ДЕТАЛИ		
Б4	1		-КЖ.И 00.03.00.01	Уголок 6-70x50-гост 5264-80-С2-Δ4 Вст 3 кл 2-гост 535-79 L=1148	2	4.3 кг
Б4	2			Уголок 6-50x50-гост 5264-80-У4-Δ4 Вст 3 кл 2-гост 535-79 L=1668	2	6.2 кг
Б4	3			Лист 6-2.4x125-гост 19903-74 Вст 3 кл 2-гост 14637-79 L=1040	2	4.1 кг
Б4	4			Лист 6-2.4x125-гост 19903-74 Вст 3 кл 2-гост 14631-79 L=1560	2	6.1 кг
Б4	5			А-Г-6-гост 5781-82, L=250	14	0.05 кг

ПРИВЯЗАН

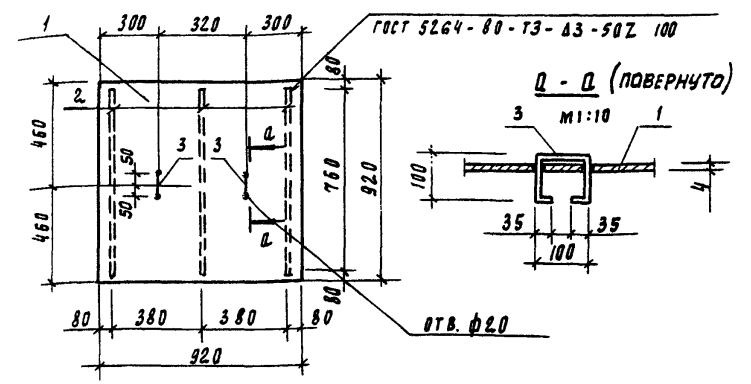
И.Н.В. №

ГП 902-3-86.88	КЖ. И 00.03.00.00	СТАЛЬНАЯ МАССА	МАШТАБ
Р	42,1	1:20	
ЧЕТ	ЛИСТ 1	ЦНИИЭП ИНЖЕНЕРНОГО ОБОРУДОВАНИЯ Г. МОСКВА	
ПРОВЕР. ПРОХОРОВА	СТ. ИНЖ. КОЛЕБИНА		
ВЕД. ИНЖ. ПРОХОРОВА	РИП. ЛОУЦКЕР		
И. КОНТР. СМЕРНОВА	НАЧ. ОТД. КРАСАВИН		

Копировала Родлевская

ФОРМАТ А2

АЛБОМ V



И.Н.В. №

ФОРМАТ	ЗОНА	ПОЗ	ОБОЗНАЧЕНИЕ	НАИМЕНОВАНИЕ	КОЛ.	ПРИМЕЧАНИЕ
				Документация		
А3			Г 902-3-86.88 КЖ.И ТУ	ТЕХНИЧЕСКИЕ УСЛОВИЯ		
				ДЕТАЛИ		
Б4	1		-КЖ.И 00.04.00.01	Лист рамб. К-4.0x92.0x920 Бст 3 кл 2 гост 8558-77	1	26.6 кг
Б4	2			Полоса 6-40x4-гост 103-76 Вст 3 кл 2-гост 535-79 L=760	3	1.0 кг
Б4	3			А-Г-10-гост 5781-82, L=370	2	0.23 кг

ПРИВЯЗАН

И.Н.В. №

ГП 902-3-86.88	КЖ. И 00.04.00.00	СТАЛЬНАЯ МАССА	МАШТАБ
Р	50,1	1:50	
ЧЕТ	ЛИСТ 1	ЦНИИЭП ИНЖЕНЕРНОГО ОБОРУДОВАНИЯ Г. МОСКВА	
ПРОВЕР. ПРОХОРОВА	СТ. ИНЖ. КОЛЕБИНА		
ВЕД. ИНЖ. ПРОХОРОВА	РИП. ЛОУЦКЕР		
И. КОНТР. СМЕРНОВА	НАЧ. ОТД. КРАСАВИН		

Копировала Родлевская

ФОРМАТ А2

23130-05 28

Рис. 1

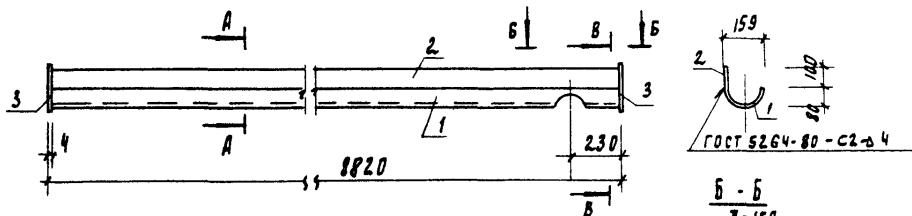


Рис. 2

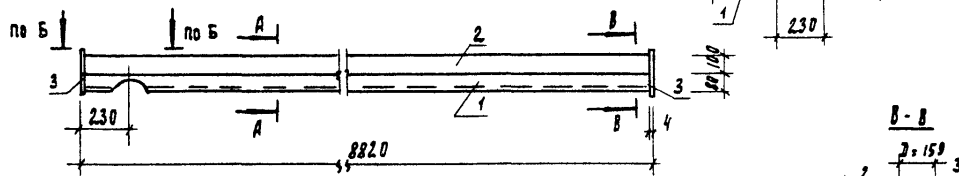


Рис. 3

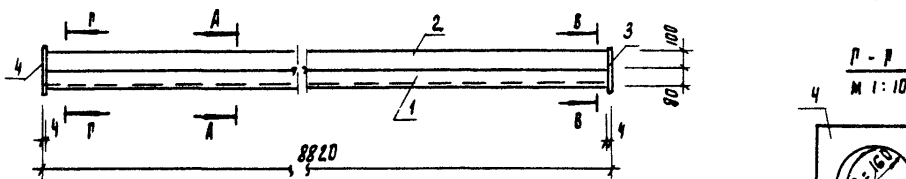
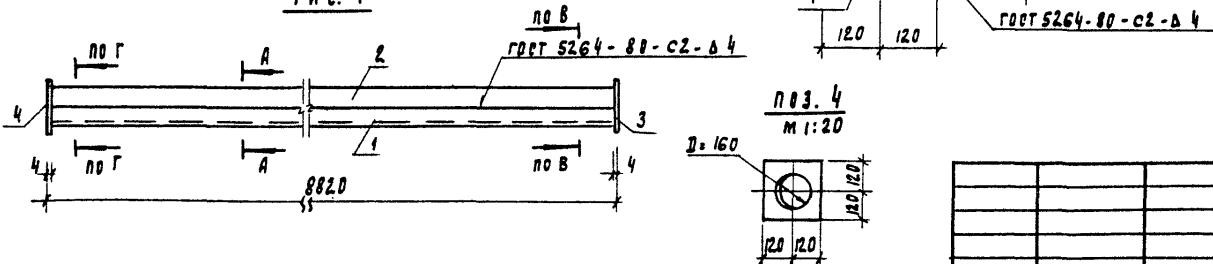


Рис. 4



ФОРМАТ	ЗНАК	ЛОЗ	Обозначение	Наименование	КОЛ	Примечания
				<u>Документация</u>		
			Т 902-3-86.88	КМ.И ТУ		
				<u>Детали</u>		
			КМ.И 00.05.00.01	Труба 159x3,2 ГОСТ 10704-76 2-8812	1	54,15 кг
			02	Полоса 6-4x100 ГОСТ 103-76 ВСТ3 кп2 ГОСТ 535-79 2-8812	1	27,67 кг
				<u>ПЕРЕМЕННЫЕ РАЗМЕРЫ ДЛЯ ИСПОЛНЕНИЯ</u>		
				Т 902-3-86.88 КМ.И 00.05.00.00		
				Т 902-3-86.88 КМ.И 00.05.00.00-01		
				<u>Детали</u>		
			КМ.И 00.05.00.03	Полоса 6-4x240 ГОСТ 82-78 ВСТ3 кп2 ГОСТ 14637-79 2-240	2	1,81 кг
				Т 902-3-86.88 КМ.И 00.05.00.00-02		
				Т 902-3-86.88 КМ.И 00.05.00.00-03		
				<u>Детали</u>		
			КМ.И 00.05.00.03	Полоса 6-4x240 ГОСТ 82-78 ВСТ3 кп2 ГОСТ 14637-79 2-240	1	1,81 кг
			04	Полоса 6-4x240 ГОСТ 82-78 ВСТ3 кп2 ГОСТ 14637-79 2-240	1	1,81 кг

Обозначение	Марка	Рис.	Масса, кг
Т 902-3-86.88 КМ.И 00.05.00.00	ЛТ1	1	85,4
-01	ЛТ2	2	85,4
-02	ЛТ3	3	83,6
-03	ЛТ4	4	83,6

ПРИВЯЗАН

ИНВ. №

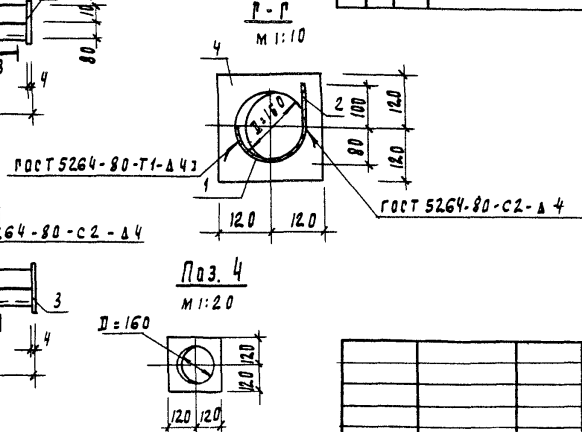
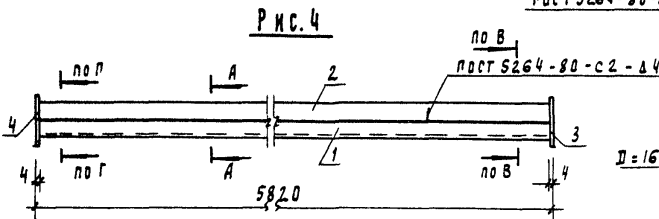
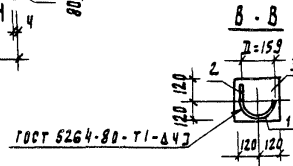
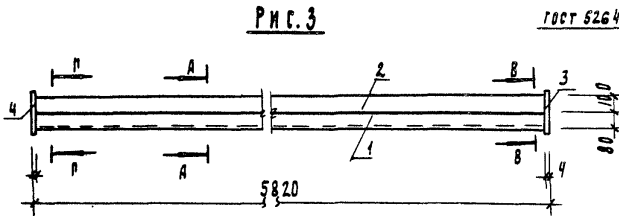
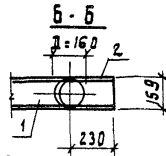
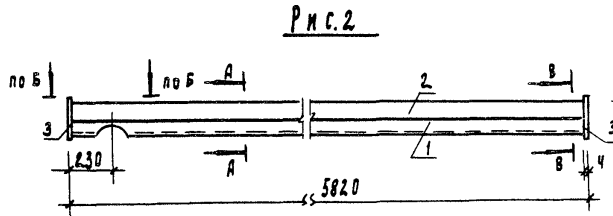
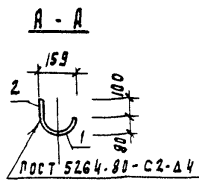
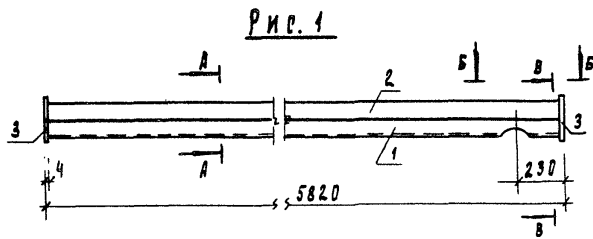
ПРОВЕР. ЛОУЦКЕР  
 ВЕД. ИНИ. ПРЯХОВА  
 Р.И.П. ЛОУЦКЕР  
 И КОНТР. СМЕРНОВА  
 НАЧ. ОТД. КРАСАВИН

Т 902-3-86.88		КМ.И 00.05.00.00	
ЛОТОК	ЛТ1; ЛТ2; ЛТ3; ЛТ4	ТАБЛИЦА	МАССА
		СМ. ТАБЛ.	1:25
		ЛИСТ	ЛИСТОВ 1
ЦНИИЭП ИНЖЕНЕРНО-ОБОРУДОВАНИЯ Г. МОСКВА			

23130-05 29

Корникова Родлевская

ФОРМАТ А3



ФОРМАТ	ЗОНА	ПОЗ	Обозначение	Наименование	Кол.	Примечание
				<b>Документация</b>		
А3			ГП902-3-86.88	КЖ.И.ТУ		Технические условия
				<b>Детали</b>		
Б4	1		КЖ.И.ОД.06.00.01	Труба	1	35,7 кгс
Б4	2	02		Полоса	1	18,25 кгс
				Перемычки одинарные для исполнения		
				ГП902-3-86.88 КЖ.И.ОД.06.00.00		
				ГП902-3-86.88 КЖ.И.ОД.06.00.00-01		
				<b>Детали</b>		
Б4	3	03	КЖ.И.ОД.06.00.03	Полоса	2	1,81 кгс
				ГП902-3-86.88 КЖ.И.ОД.06.00.00-02		
				ГП902-3-86.88 КЖ.И.ОД.06.00.00-03		
				<b>Детали</b>		
Б4	3	03	КЖ.И.ОД.06.00.03	Полоса	1	1,81 кгс
Б4	4	04		Полоса	1	1,81 кгс

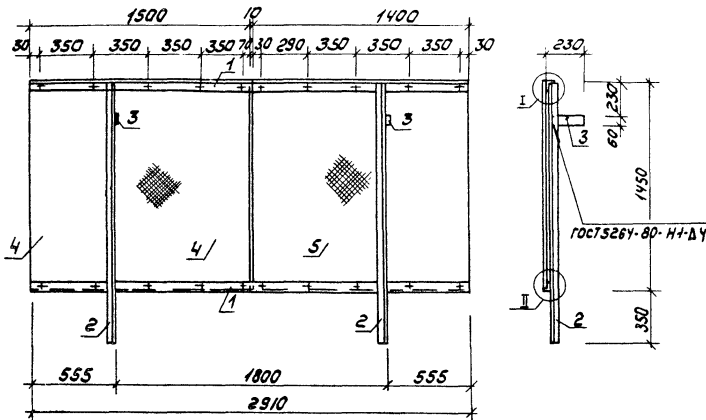
Обозначение	Марка	Рис	Масса, кг
ГП902-3-86.88 КЖ.И.ОД.06.00.00	ЛТ5	1	57.6
-01	ЛТ6	2	57.6
-02	ЛТ7	3	55.8
-03	ЛТ8	4	55.8

Привязан

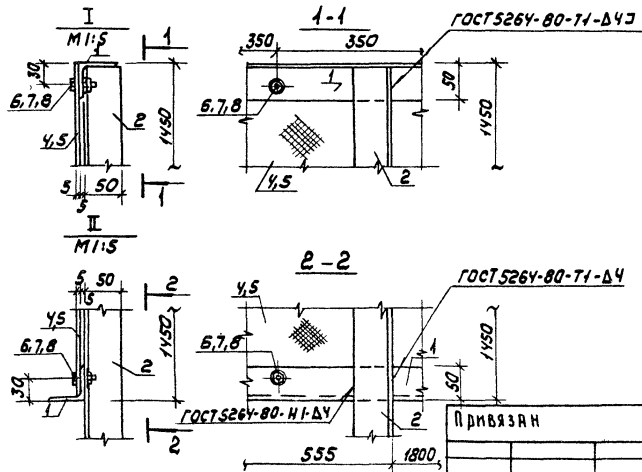
ИНВ. №	
--------	--

Провер. ЛОУЦКЕР	
Вед. инж. Прохорова	
РЛП ЛОУЦКЕР	
И.контр. Смирнов	
Нач.отд. Красавин	

ГП 902-3-86.88	КЖ.И.ОД.06.00.00
ЛОТОК (ЛТ5; ЛТ6; ЛТ7; ЛТ8)	СТАВЛЯ
	Масса
	Масштаб
	Р
	см. табл
	1:25
	Лист
	Листов
	1
	ЦНИИЭП
	ИНЖЕНЕРНОГО ОБОРУДОВАНИЯ
	г. Москва



Формат Зона	703	Обозначение	Наименование	Кол	Примечание
			<u>Документация</u>		
A3		ТП 902-3-86.88 К.Ж.И ТУ	Технические условия		
			<u>Детали</u>		
БУ	1	К.Ж.И 00.07.00-01	Углок 50x50x5 ГОСТ 8549-88	2	11,05 кг
БУ	2	02	Углок 50x50x5 ГОСТ 8549-86 $\rho=1800$	2	6,79 кг
БУ	3	03	Линол 6-6x60 ГОСТ 103-76	2	0,65 кг
БМ	4	04	Фанера фсф 1500x1450 $\delta=5$	1	14,96 кг
БУ	5	05	Фанера фсф 1400x1450 $\delta=5$	1	14,16 кг
			<u>Стандартные изделия</u>		
	6		Болт М6x25.58 ГОСТ 7798-70	20	
	7		Гайка М6.5 ГОСТ 5915-70	20	
	8		Шайба 2.6x2.01 ГОСТ 1437-78	20	

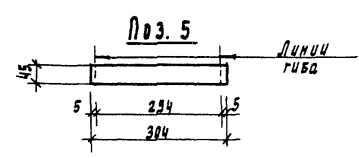
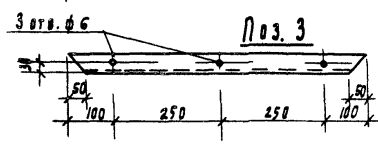
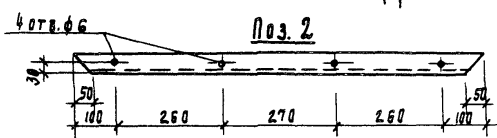
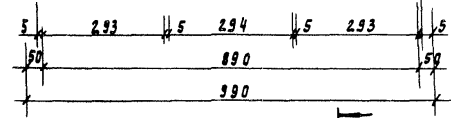
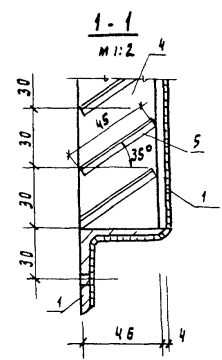
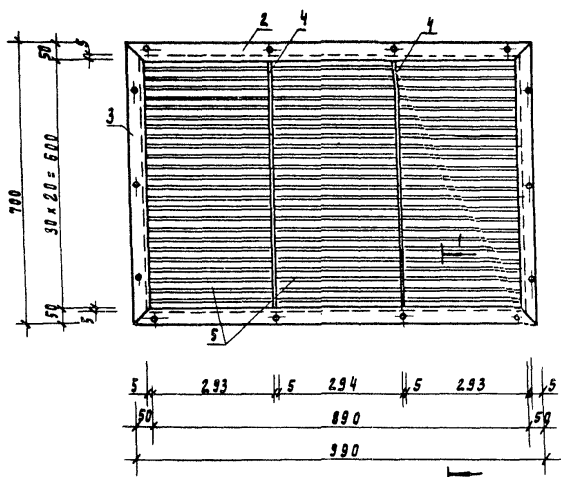


1. Крепление фанерных листов выполняется без перетяжки болтов для обеспечения влажностных деформаций листа.

ТП 902-3-86.88		К.Ж.И 00.07.00.00	
ЩИТ СТРУЧЕНАПРАВЛЯЮЩИЙ Щ 1	СТАЛЬНАЯ МАССА	МАШТАБ	
	$\rho$	60,2	1:25
ИНВЕНТАРНОЕ ОБОРУДОВАНИЕ		ЛИСТОВ	
г. Москва		ЛИСТОВ 1	

ПРОВЕР. ДОУЦКЕР	ИЗМ.
ВЕВ.ИЖ. ПРОХОРОВА	ИЗМ.
Г.ИП. ДОУЦКЕР	ИЗМ.
И.КОНТР. С.МИРНОВА	ИЗМ.
НАЧ.ОТД. КРАСЯВИН	ИЗМ.
ИНВЕН°	





ФОРМАТ	ВЛАС	КОД	ОБОЗНАЧЕНИЕ	НАИМЕНОВАНИЕ	КОЛ	ПРИМЕЧАНИЕ
				<u>Документация</u>		
А3			ГП902-3-86.88	КЖ.И ТУ		ТЕХНИЧЕСКИЕ УСЛОВИЯ
				<u>СБОРЧНЫЕ ЕДИНИЦЫ</u>		
		1		Решетка 10-1-1	0,9	м <sup>2</sup>
				<u>ДЕТАЛИ</u>		
		2		Уголок 50x5-6	2	3,73 кг
		3		Уголок 50x5-6	2	2,64 кг
		4		Полоса 6 5x48	2	1,08 кг
		5		Лист 6 1,4x45	63	0,15 кг

ГП902-3-86.88		КЖ.И 00.12.00.00	
ЖАЛЮЗИЙНАЯ РЕШЕТКА		СТАДИЯ	Масштаб
НР 1		Р	24.4
		ЛНСТ	ЛНСТОВ
			1
ЦНИИЭП		ИНЖЕНЕРНОГО ОБОРУДОВАНИЯ	
		Г. МОСКВА	

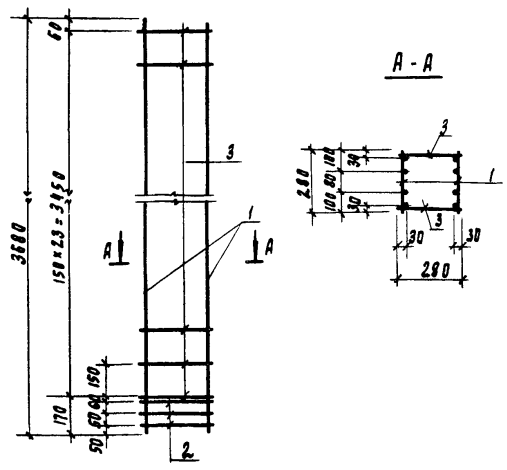
ПРОВЕР	ЛОУЦКЕР	
ВЕД. ИНЖ.	ПРИХОРОВА	
РИП	ЛОУЦКЕР	
И КОНТР.	СМИРНОВА	
НАЧ. ОТД.	КРАСАВИН	

Инд. №

23130-05 32

КОПИРОВАА ЛЮБЕВСКАЯ

ФОРМАТ А3

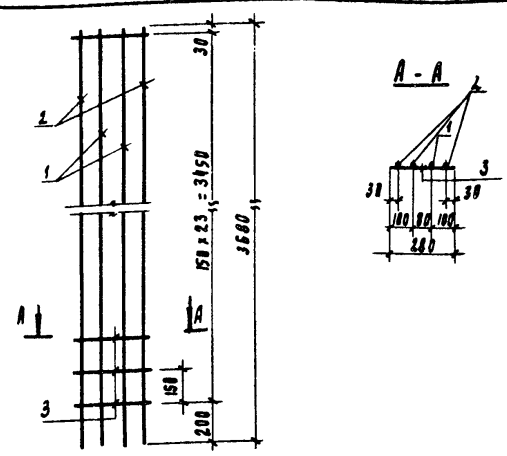


Формат	Зона	Поз.	Обозначение	Наименование	Кол.	Примечание
				<u>Документация</u>		
А3			ТП902-3-86.88 КМ.И ТУ	Технические условия		
				<u>Сборочные единицы</u>		
А4	1		ТП902-3-86.88 КМ.И ОЗ. 01. 01. 00	Каркас плоский Крк 1	2	
	2		1.427.1-3.2-0.04. СБ	сетка С1	3	
				<u>Детали</u>		
Б4	3		КМ.И ОЗ. 01.00. 01	ЗВр I пост 6727-80; L=280	48	0.01кг
Привязан						
И н в н						
			ТП 902-3-86.88	КМ.И ОЗ. 01. 00. 00		
			Каркас пространственный крк 1	ПЛАТЯ	МАССА	МАСШТАБ
				Р	34.2	1:20
			ИНЖЕНЕРНОГО ОБОРУДОВАНИЯ Г. МОСКВА	ЛИСТ	ЛИСТОВ	1
				ЦНИИЭП		
ПРОВЕР.	ДУЩКЕР					
ВЕД. ИНЖ.	ПРОХОРОВА					
Р. И. П.	ДУЩКЕР					
И. КОНТР.	СМИРНОВА					
НАЧ. ОТД.	КРАСАВИН					

КОДКРОВАА РАДАЕВСКАЯ

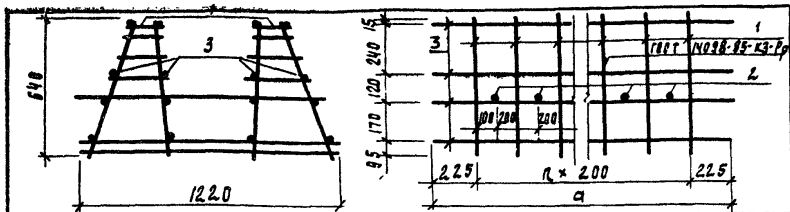
ФОРМАТ А 4

Альбом У



Формат	Зона	Поз.	Обозначение	Наименование	Кол.	Примечание
				<u>Документация</u>		
А3			ТП902-3-86.88 КМ.И ТУ	Технические условия		
				<u>Детали</u>		
Б4	1		КМ.И ОЗ. 01. 01. 01	А-Ш-14-пост 5781-82; L=3680	2	4.44кг
Б4	2			02 А-Ш-12-пост 5781-82; L=3680	2	3.27кг
Б4	3			03 ЗВр I пост 6727-80; L=280	24	0.01кг
Привязан						
И н в н						
			ТП 902-3-86.88	КМ.И ОЗ. 01. 01. 00		
			Каркас плоский Крк 1	ПЛАТЯ	МАССА	МАСШТАБ
				Р	15.8	1:20
			ИНЖЕНЕРНОГО ОБОРУДОВАНИЯ Г. МОСКВА	ЛИСТ	ЛИСТОВ	1
				ЦНИИЭП		
ПРОВЕР.	ДУЩКЕР					
ВЕД. ИНЖ.	ПРОХОРОВА					
Р. И. П.	ДУЩКЕР					
И. КОНТР.	СМИРНОВА					
НАЧ. ОТД.	КРАСАВИН					

23130-05 33

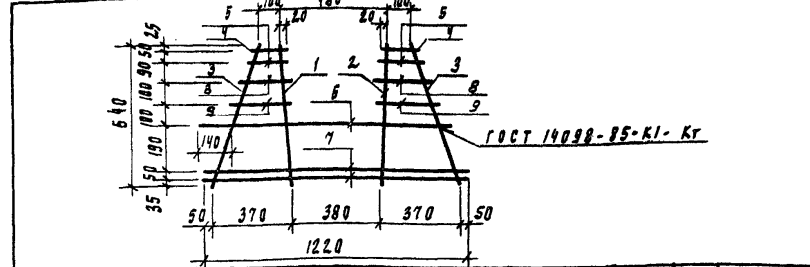


ФОРМАТ	ЗОНА	ПОЗИЦ.	ОБОЗНАЧЕНИЕ	НАИМЕНОВАНИЕ	КОЛ.	ПРИМЕЧ.
				<u>Документация</u>		
А3			ТП902-3-86.88 КЖ.И.ТУ	Технические условия		
				ТП902-3-86.88 КЖ.И.ОО.09.00.00		
				<u>Сварочные единицы</u>		
А4	1		КЖ.И.ОО.09.01.00	Каркас плоский Кр 1	15	
				<u>Детали</u>		
Б4	2		КЖ.И.ОО.09.00.01	А-III-10 - ГОСТ 5781-82, L=1120	14	0.69 кг
Б4	3		2	5Вр1 ГОСТ 6727-80, L=3250	16	0.50 кг
				ТП902-3-86.88 КЖ.И.ОО.09.00.00-01		
				<u>Сварочные единицы</u>		
А4	1		КЖ.И.ОО.09.01.00	Каркас плоский Кр 1	10	
				<u>Детали</u>		
Б4	2		КЖ.И.ОО.09.01.01	А-III-10 - ГОСТ 5781-82, L=1120	9	0.69 кг
Б4	3		3	5Вр1 ГОСТ 6727-80, L=2250	16	0.35 кг

Обозначение	Марка	а	л	Масса ед.кг	Привязан
ТП902-3-86.88 КЖ.И.ОО.09.00.00	КП1	3250	14	79.61	
- 01	КП2	2250	9	53.11	

ТП 902-3-86.88		КЖ.И.ОО.09.00.00	
Каркас пространственный (КП1, КП2)		СТАВЛЯ	МАССА
		Р	ТАБЛ
		1:50	
		ЛНСТ	ЛНСТОВ 1
		ЦНИИЭП ИНЖЕНЕРНОГО ОБОРУДОВАНИЯ Г. МОСКВА	

КОПИРОВАЛ ПОДАЕВСКАЯ ФОРМАТ А4



ФОРМАТ	ЗОНА	ПОЗИЦ.	ОБОЗНАЧЕНИЕ	НАИМЕНОВАНИЕ	КОЛ.	ПРИМЕЧ.
				<u>Документация</u>		
А3			ТП902-3-86.88 КЖ.И.ТУ	Технические условия		
				<u>Детали</u>		
Б4	1		КЖ.И.ОО.09.01.01	А-III-12 - ГОСТ 5781-82, L=640	1	0.57 кг
Б4	2		2	А-III-14 - ГОСТ 5781-82, L=640	1	0.77 кг
Б4	3		3	А-III-8 - ГОСТ 5781-82, L=690	2	0.27 кг
Б4	4		4	А-III-8 - ГОСТ 5781-82, L=145	2	0.06 кг
Б4	5		5	А-III-8 - ГОСТ 5781-82, L=170	6	0.07 кг
Б4	6		6	А-III-10 - ГОСТ 5781-82, L=1120	1	0.69 кг
Б4	7		7	А-III-8 - ГОСТ 5781-82, L=1220	2	0.49 кг
Б4	8		8	А-III-8 - ГОСТ 5781-82, L=210	2	0.08 кг
Б4	9		9	А-III-8 - ГОСТ 5781-82, L=250	2	0.10 кг

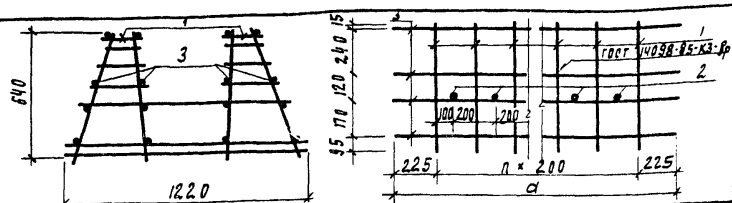
Обозначение	Марка	а	л	Масса ед.кг	Привязан
ТП902-3-86.88 КЖ.И.ОО.09.01.00	КП1	415	1:50		

ТП 902-3-86.88		КЖ.И.ОО.09.01.00	
Каркас плоский Кр 1		СТАВЛЯ	МАССА
		Р	ТАБЛ
		1:50	
		ЛНСТ	ЛНСТОВ 1
		ЦНИИЭП ИНЖЕНЕРНОГО ОБОРУДОВАНИЯ Г. МОСКВА	

КОПИРОВАЛ ПОДАЕВСКАЯ ФОРМАТ А4

АЛБОМУ

ИВ.И.ЛОДК. ПОВ.И.БОТА. ВЗМ.ИВ.И.

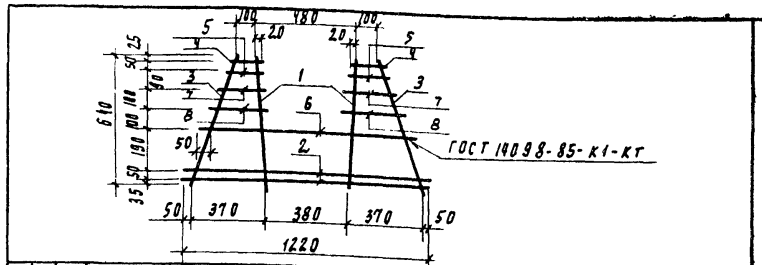


ФОРМАТ	ЗОНА	Позиц	Обозначение	Наименование	Кол	Прим.
			<b>Документация</b>			
А3			ТП902-3-86.88	КН. И ТУ		Технические условия
				КН. И ОД. 10.00.00		
			<b>Сборочные единицы</b>			
А4		1	КН. И ОД. 10.01.00	Каркас лоский Кр2	15	
			<b>Детали</b>			
Б4		2	КН. И ОД. 10.00.01	А-III-8 - пост 5781-82 $l=1040$	14	0.41 кг
Б4		3		2 5Вр1 ГОСТ 6727-80 $l=3250$	16	0.50 кг
				КН. И ОД. 10.00.00-01		
			<b>Сборочные единицы</b>			
А4		1	КН. И ОД. 10.01.00	Каркас лоский Кр2	10	
			<b>Детали</b>			
Б4		2	КН. И ОД. 10.00.01	А-III-8 - пост 5781-82 $l=1040$	9	0.41 кг
Б4		3		3 5Вр1 ГОСТ 6727-80 $l=2250$	16	0.35 кг

Обозначение	Марка	a	l	Масса ед. кг	Привязан
ТП902-3-86.88 КН. И ОД. 10.00.00	КЛЗ	3250	14	64.44	
-01	КЛ4	2250	9	43.1	

Проверка И. И. П. Г. И. П. И. И. П. И. И. П.	И. И. П. И. И. П. И. И. П. И. И. П.	ТП 902-3-86.88 КН. И ОД 10.00.00			И. И. П. И. И. П.	
		Каркас пространственный (КЛЗ, КЛ4)				Масштаб 1:50
		И. И. П.	И. И. П.	И. И. П.		
		ЦНИИЭП Инженерного оборудования г. Москва				

ФОРМАТ А4



ФОРМАТ	ЗОНА	Позиц	Обозначение	Наименование	Кол	Примеч.
			<b>Документация</b>			
А3			ТП902-3-86.88	КН. И ТУ		Технические условия
			<b>Детали</b>			
Б4		1	КН. И ОД. 10.01.01	А-III-12 - пост 5781-82 $l=640$	2	0.57 кг
Б4		2		2 А-III-8 - пост 5781-82 $l=1220$	2	0.48 кг
Б4		3		3 А-III-6 - пост 5781-82 $l=690$	2	0.15 кг
Б4		4		4 А-III-6 - пост 5781-82 $l=145$	2	0.03 кг
Б4		5		5 А-III-6 - пост 5781-82 $l=170$	2	0.04 кг
Б4		6		6 А-III-10 - пост 5781-82 $l=1040$	1	0.62 кг
Б4		7		7 А-III-6 - пост 5781-82 $l=210$	2	0.05 кг
Б4		8		8 А-III-6 - пост 5781-82 $l=250$	2	0.06 кг

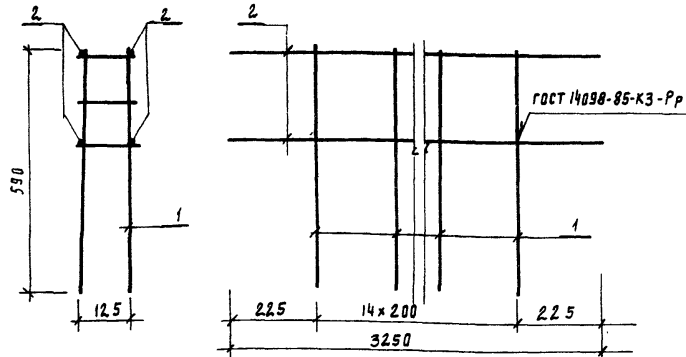
Обозначение	Марка	a	l	Масса ед. кг	Привязан
ТП 902-3-86.88 КН. И ОД. 10.01.00	Кр2	370	3.38	1:50	

Проверка И. И. П. Г. И. П. И. И. П.	И. И. П. И. И. П. И. И. П. И. И. П.	ТП 902-3-86.88 КН. И ОД 10.01.00			И. И. П. И. И. П.	
		Каркас лоский Кр2				Масштаб 1:50
		И. И. П.	И. И. П.	И. И. П.		
		ЦНИИЭП Инженерного оборудования г. Москва				

Копирова: Подлевская

ФОРМАТ: А4

23130-05 35



ФОРМАТ	ЗОНА	ПОЗИЦ.	ОБОЗНАЧЕНИЕ	НАИМЕНОВАНИЕ	КОЛ.	ПРИМЕЧ.
А3			ТП902-3-86.88	Документация КН.И.ТУ		ТЕХНИЧЕСКИЕ УСЛОВИЯ
А4	1		КН.И.ОД.И.01.00	Сборочные единицы Каркас плоский КрЗ	15	
Б4	2		КН.И.ОД.И.00.01	Детали 5Вр1 пост 6727-80 L=3250	4	0.50 кг

Привязан

И.И.В.И.

ТП 902-3-86.88 КН.И.ОД.И.00.00

Каркас пространственный  
КрЗ

СТАДИЯ Масса Масштаб

Р 14.05 1:10

Лист Листов 1

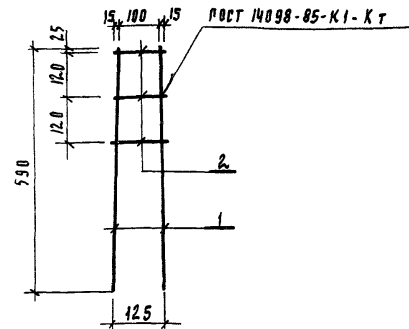
ЦНИИЭП  
ИНЖЕНЕРНОГО ОБОРУДОВАНИЯ  
Г. МОСКВА

ПРОВЕРКА ПРОХОРОВА  
СТ. ИЖН. СМЯРНОВА  
Р.И.П. ЛОЦКЕР  
И. КОНТР. СМЯРНОВА  
НАЧ. ОТД. КРАСАВИН

Красовая Подлевская

формат А4

Альбом



ФОРМАТ	ЗОНА	ПОЗИЦ.	ОБОЗНАЧЕНИЕ	НАИМЕНОВАНИЕ	КОЛ.	ПРИМЕЧ.
А3			ТП902-3-86.88	Документация КН.И.ТУ		ТЕХНИЧЕСКИЕ УСЛОВИЯ
Б4	1		КН.И.ОД.И.01.01	Детали А-Ш-10-пост 5781-82 L=590	2	0.36 кг
Б4	2			А-Ш-6 пост 5781-82 L=130	3	0.03 кг

Привязан

И.И.В.И.

ТП 903-3-86.88 КН.И.ОД.И.01.00

Каркас плоский  
КрЗ

СТАДИЯ Масса Масштаб

Р 0.87 1:10

Лист Листов 1

ЦНИИЭП  
ИНЖЕНЕРНОГО ОБОРУДОВАНИЯ  
Г. МОСКВА

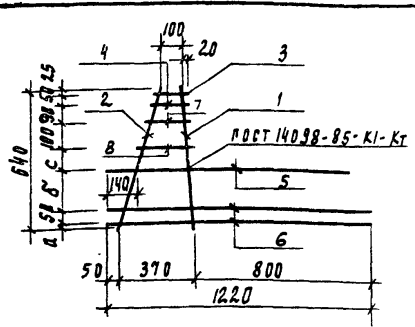
И.И.В.И.

ПРОВЕРКА ПРОХОРОВА  
СТ. ИЖН. СМЯРНОВА  
Р.И.П. ЛОЦКЕР  
И. КОНТР. СМЯРНОВА  
НАЧ. ОТД. КРАСАВИН

23130-05 36

Красовая Подлевская

формат А4



ФОРМАТ	Зона	Поз.ц.	Обозначение	Наименование	Кол.	Примеч.
				<u>Документация</u>		
A3			ТП902-3-86.88 КМ.И.ТУ	Технические условия		
				<u>Детали</u>		
B4	1		КМ.И.00.00.01.01	А-Ш-12-пост 5781-82 $l=640$	1	0.57 кг
B4	2		2	А-Ш-8-пост 5781-82 $l=690$	1	0.27 кг
B4	3		3	А-Ш-8-пост 5781-82 $l=145$	1	0.06 кг
B4	4		4	А-Ш-8-пост 5781-82 $l=170$	1	0.07 кг
B4	5		5	А-Ш-10-пост 5781-82 $l=1120$	1	0.69 кг
B4	6		6	А-Ш-8-пост 5781-82 $l=1220$	2	0.48 кг
B4	7		7	А-Ш-8-пост 5781-82 $l=210$	1	0.08 кг
B4	8		8	А-Ш-8-пост 5781-82 $l=250$	1	0.10 кг

Обозначение	Марка	д	с	Привязан
ТП902-3-86.88 КМ.И.00.00.01.01	Кр 4	35	190	100
-01	Кр 5	45	170	110

ТЛ 902-3-86.88	КМ.И.00.00.01.00
Каркас плоский (Кр 4, Кр 5)	СТАИЯ   Марка   Масштаб
	Р   2.79   1:50
	Лист   Листов   1
	ЦНИИЭП ИНЖЕНЕРНОГО ОБОРУДОВАНИЯ г. Москва

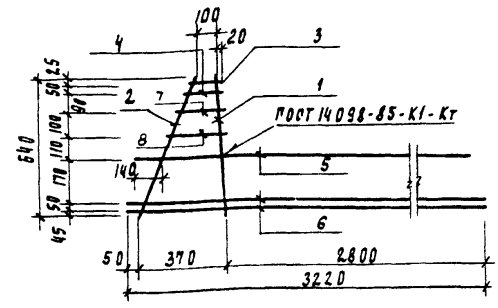
  

Проверка: Прохорова	Ст. инж. Смирнова	Л.П. Лущикер	И.контр. Смирнова	Нач. отд. Красавин
---------------------	-------------------	--------------	-------------------	--------------------

Кодировала Родлевская

ФОРМАТ А3

АЛЬБОМУ



ФОРМАТ	Зона	Поз.ц.	Обозначение	Наименование	Кол.	Примеч.
				<u>Документация</u>		
A3			ТП902-3-86.88 КМ.И.ТУ	Технические условия		
				<u>Детали</u>		
B4	1		КМ.И.00.00.01.01	А-Ш-12-пост 5781-82 $l=640$	1	0.57 кг
B4	2		2	А-Ш-8-пост 5781-82 $l=690$	1	0.27 кг
B4	3		3	А-Ш-8-пост 5781-82 $l=145$	1	0.06 кг
B4	4		4	А-Ш-8-пост 5781-82 $l=170$	1	0.07 кг
B4	5		5	А-Ш-10-пост 5781-82 $l=3120$	1	1.98 кг
B4	6		6	А-Ш-8-пост 5781-82 $l=3220$	2	1.31 кг
B4	7		7	А-Ш-8-пост 5781-82 $l=210$	1	0.08 кг
B4	8		8	А-Ш-8-пост 5781-82 $l=250$	1	0.10 кг

Обозначение	Марка	д	с	Привязан
ТП902-3-86.88 КМ.И.00.00.01.01	Кр 4	35	190	100
-01	Кр 5	45	170	110

ТЛ 902-3-86.88	КМ.И.00.00.01.00
Каркас плоский	СТАИЯ   Марка   Масштаб
	Р   5.74   1:50
	Лист   Листов   1
	ЦНИИЭП ИНЖЕНЕРНОГО ОБОРУДОВАНИЯ г. Москва

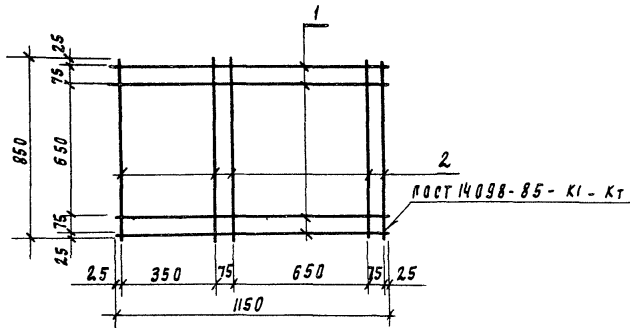
  

Проверка: Прохорова	Ст. инж. Смирнова	Л.П. Лущикер	И.контр. Смирнова	Нач. отд. Красавин
---------------------	-------------------	--------------	-------------------	--------------------

Кодировала Родлевская

ФОРМАТ А2

23130-05 37



ФОРМАТ	ЗОНА	ПОЗ.	Обозначение	Наименование	Кол.	Примечание
				<u>Документация</u>		
А3			ТЛ 902-3-86.88	КЖ.И ТУ	Технические условия	
				<u>Детали</u>		
Б4	1		КЖ.И 00.00.01.01	А-I-8-лист 5781-82; l=1150	4	0.45 кг
Б4	2			2 А-I-8-лист 5781-82; l=850	5	0.33 кг

Привязан

Ив. №

ТЛ 902-3-86.88 КЖ.И 00.00.03.00

Сетка  
Арматурная 01

Стальная Масса Масштаб

Р 3.45 1:20

Лист Листов 1 1

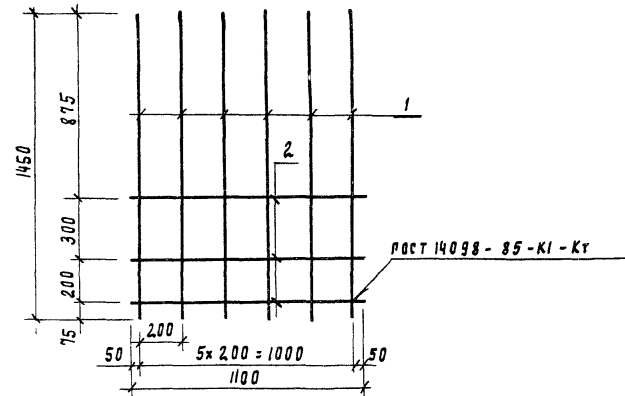
ЦНИИЭП  
Инженерного Оборудования

Провер. Прохорова  
Ст. инж. Коледина  
Вед. инж. Прохорова  
Л.И.П. Лущекер  
И.Контр. Смирнова  
Нач. отд. Красавин

Кодировал Подлевская

Формат А 4

А Л Б О М У



ФОРМАТ	ЗОНА	ПОЗ.	Обозначение	Наименование	Кол.	Примечание
				<u>Документация</u>		
А3			ТЛ 902-3-86.88	КЖ.И ТУ	Технические условия	
				<u>Детали</u>		
Б4	1		КЖ.И 00.00.02.01	А-III-12-лист 5781-82; l=1450	6	1.28 кг
Б4	2			2 А-I-8-лист 5781-82; l=1100	3	0.43 кг

Привязан

Ив. №

ТЛ 902-3-86.88 КЖ.И 00.00.04.00

Сетка  
Арматурная 02

Стальная Масса Масштаб

Р 9.0 1:20

Лист Листов 1 1

ЦНИИЭП  
Инженерного Оборудования  
г. Москва

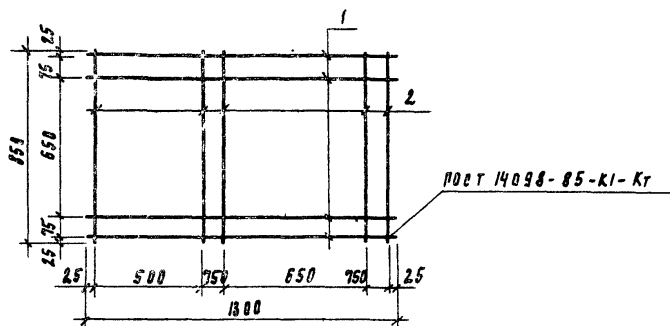
Ив. № ПОЛ. Подпись и дата. Ив. №

Провер. Прохорова  
Ст. инж. Коледина  
Вед. инж. Прохорова  
Л.И.П. Лущекер  
И.Контр. Смирнова  
Нач. отд. Красавин

23130-05 38

Кодировал Подлевская

Формат А 4



ФОРМАТ	КОЛ-ВО	ПЕЗ	Обозначение	Наименование	Кол	Примечание
				<u>Документация</u>		
A3			ТП902-3-86.88 КН.И ТУ	ТЕХНИЧЕСКИЕ УСЛОВИЯ		
				<u>Детали</u>		
B4	1		КН.И ОВ.ОД.ОЗ.О1	A-I-8-пост 5781-82; L=1300	4	0.5 кг
B4	2		2	A-I-8-пост 5781-82; L=850	5	1.33 кг

Привязан			
И.н.в. №			

ТП 902-3-86.88 КН.И ОВ.ОД.ОЗ.О1

Сетка  
арматурная 03

СТАВЛЯ МАССА МАСШТАБ

Р 3.7 1:20

Лист 1 Листов 1

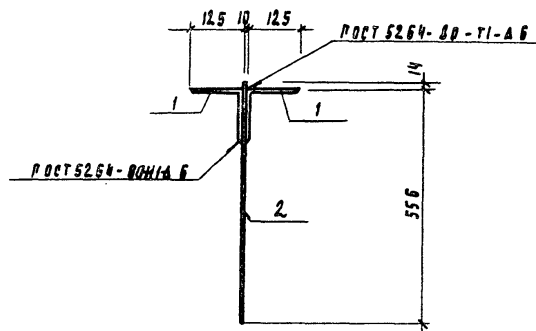
ЦНИИЭП  
ИНЖЕНЕРНОГО ОБОРУДОВАНИЯ  
г. Москва

Провер. Прохорова  
Ст. инж. Колесина  
Вед. инж. Прохорова  
Р.И.П. Дущакер  
И.контр. Смирнова  
Нач. отд. Красавин

Копирова Родлевская

Формат А2

Альбом У



ФОРМАТ	КОЛ-ВО	ПЕЗ	Обозначение	Наименование	Кол	Примеч.
				<u>Документация</u>		
A3			ТП902-3-86.88 КН.И ТУ	ТЕХНИЧЕСКИЕ УСЛОВИЯ		
				<u>Детали</u>		
B4	1		КН.И ОВ.ОД.О1	Уголок 612.5x125x8 пост 8509-86 L=300	2	4.7 кг
B4	2		2	Полоса 6-2.10x300 пост 82-70 L=570	1	14.5 кг

Привязан			
И.н.в. №			

ТП 902-3-86.88 КН.И ОВ.ОД.ОЗ.О1

Соединительный  
элемент мр3

СТАВЛЯ МАССА МАСШТАБ

Р 23.9 1:10

Лист 1 Листов 1

ЦНИИЭП  
ИНЖЕНЕРНОГО ОБОРУДОВАНИЯ  
г. Москва

И.н.в. № 001-001-001-001

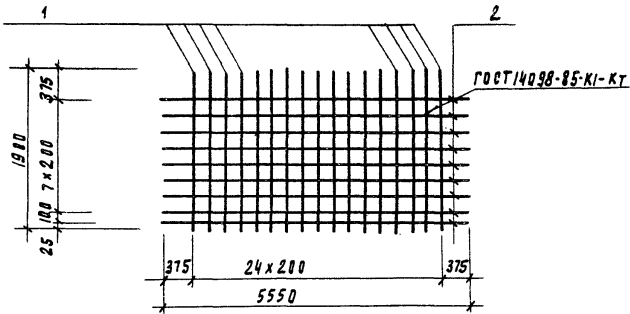
Провер. Прохорова  
Ст. инж. Колесина  
Вед. инж. Прохорова  
Р.И.П. Дущакер  
И.контр. Смирнова  
Нач. отд. Красавин

Копирова Родлевская

23130-05 39

Формат А2





ФОРМАТ	ЗОНА	ПЛОЩ.	ОБОЗНАЧЕНИЕ	НАИМЕНОВАНИЕ	КОЛ.	ПРИМ.Ч.
			<u>Документация</u>			
А3			ТП 902-3-86.88 КН.И.ТУ	Технические условия		
			<u>Детали</u>			
Б4	1		КН.И.О.О.07.01	А-III-8-гост 5781-82 l=1900	25	0,75 кг
Б4	2		2	А-III-8-гост 5781-82 l=5550	9	2,15 кг

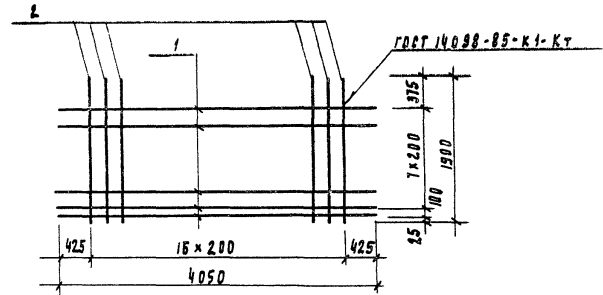
Привязан			
И.И.В.И.			

		ТП 902-3-86.88		КН.И.О.О.07.00	
		Сетка арматурная		СТАБИЛЬНАЯ	
		04		Масса	
				Масштаб	
		Р		38.1	
				1:50	
		Лист		Листов 1	
		ЦНИИЭП			
		ИНЖЕНЕРНОГО ОБОРУДОВАНИЯ			
		Г. МОСКВА			

Проверил Прохорова  
 Ст. инж. Смирнова  
 Р.И.П. Давыков  
 И.Контр. Смирнова  
 Нач. отд. Красавин

Копировала Подлейская

ФОРМАТ А4



ФОРМАТ	ЗОНА	ПЛОЩ.	ОБОЗНАЧЕНИЕ	НАИМЕНОВАНИЕ	КОЛ.	ПРИМ.Ч.
			<u>Документация</u>			
А3			ТП 902-3-86.88 КН.И.ТУ	Технические условия		
			<u>Детали</u>			
Б4	1		КН.И.О.О.07.01	А-III-8-гост 5781-82 l=4050	9	1,56 кг
Б4	2		2	А-III-8-гост 5781-82 l=1900	17	0,75 кг

Альбом V

И.И.В.И. ПОДАЛЕЙСКАЯ И.И.В.И. ПОДАЛЕЙСКАЯ

Привязан			
И.И.В.И.			

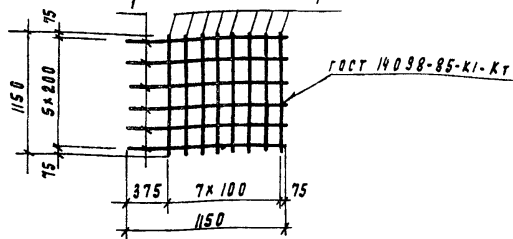
		ТП 902-3-86.88		КН.И.О.О.07.00	
		Сетка арматурная		СТАБИЛЬНАЯ	
		05		Масса	
				Масштаб	
		Р		26.8	
				1:50	
		Лист		Листов 1	
		ЦНИИЭП			
		ИНЖЕНЕРНОГО ОБОРУДОВАНИЯ			
		Г. МОСКВА			

Проверил Прохорова  
 Ст. инж. Смирнова  
 Р.И.П. Давыков  
 И.Контр. Смирнова  
 Нач. отд. Красавин

Копировала Подлейская

ФОРМАТ А4

23130-05 10



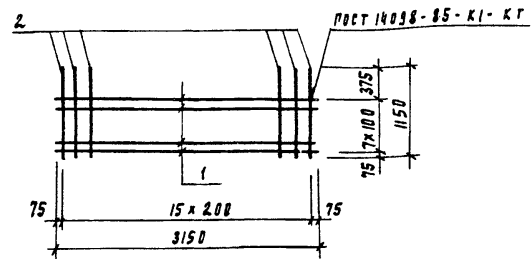
ФОРМАТ	ЗОНА	ПОЗИЦ	Обозначение	Наименование	Кол	Примеч
				Документация		
А3			Т 902-3-86.88	КН. И ТУ		ТЕХНИЧЕСКИЕ УСЛОВИЯ
				Детали		
Б4	1		КН. И 00.00.08.01	А-Д-10 - ГОСТ 5781-82, $\ell = 1150$	14	в. 71 кг

Привязан			
И. И. В. №:			

ТЛ 902-3-86.88		КН. И 00.00.08.00	
Сетка арматурная с 6	СТАВКА	Масса	Масштаб
	Р	9,94	1:50
	Лист	Лист	1
ЦНИИЭП ИНЖЕНЕРНОГО ОБОРУДОВАНИЯ г. Москва			

Копирова Валерьяна

ФОРМАТ А4



АЛБЫМУ

ФОРМАТ	ЗОНА	ПОЗИЦ	Обозначение	Наименование	Кол	Примеч
				Документация		
А3			ТЛ 902-3-86.88	КН. И ТУ		ТЕХНИЧЕСКИЕ УСЛОВИЯ
				Детали		
Б4	1		КН. И 00.00.09.01	А-Ш-8 - ГОСТ 5781-82, $\ell = 3150$	8	1.28 кг
Б4	2			2 А-Ш-8 - ГОСТ 5781-82, $\ell = 850$	16	в. 45 кг

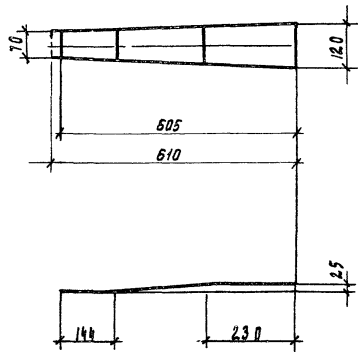
Привязан			
И. И. В. №:			

ТЛ 902-3-86.88		КН. И 00.00.09.00	
Сетка арматурная с 7	СТАВКА	Масса	Масштаб
	Р	17,12	1:50
	Лист	Листов	1
ЦНИИЭП ИНЖЕНЕРНОГО ОБОРУДОВАНИЯ г. Москва			

Копирова Валерьяна

ФОРМАТ А3

23130-05 41



Покрытие - пор. ц. 50-60.

Привязан			
Инв. №			

ТЛ 902-3-86.88

Кш. и до. до. до. 01

Соединительный элемент  
МС2

Листов Масса Масштаб

Р 4.6 1:10

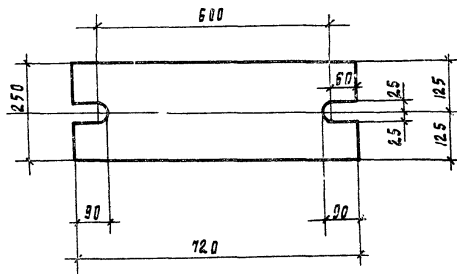
Лист Листов 1

Полоса - 120x8 ГОСТ 103-76 E=610  
В ст.3. кл.2 пост 555-79

ЦНИИЭП  
ИНЖЕНЕРНОГО ОБОРУДОВАНИЯ  
г. Москва

Провер.	Прохорова	<i>Акс</i>
Техн.	Исаева	<i>Акс</i>
Вед. инж.	Прохорова	<i>Акс</i>
Р.И.П.	Лущикер	<i>Акс</i>
Н. контр.	Смирнова	<i>Акс</i>
Нач. отд.	Красавин	<i>Акс</i>

Альбом У



Покрытие - пор. ц. 50-60.

Привязан			
Инв. №			

ТЛ 902-3-86.88

Кш. и до. до. до. 02

Соединительный элемент  
МС1

Листов Масса Масштаб

Р 28.3 1:10

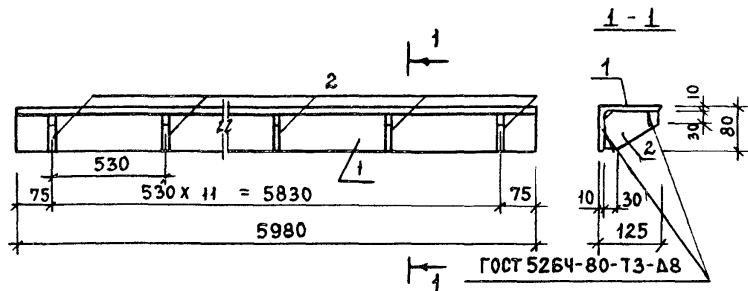
Лист Листов 1

Полоса - 5-20x250 ГОСТ 82-70  
В ст.3. кл.2 пост 14637-79 E=720

ЦНИИЭП  
ИНЖЕНЕРНОГО ОБОРУДОВАНИЯ  
г. Москва

Име. и подв. подписей и дата. Взам. инв. №

Провер.	Прохорова	<i>Акс</i>
Техн.	Исаева	<i>Акс</i>
Вед. инж.	Прохорова	<i>Акс</i>
Р.И.П.	Лущикер	<i>Акс</i>
Н. контр.	Смирнова	<i>Акс</i>
Нач. отд.	Красавин	<i>Акс</i>



ФОРМАТ	ЗОНА	ПОВ.	ОБОЗНАЧЕНИЕ	НАИМЕНОВАНИЕ	КОЛ.	ПРИМЕЧАНИЕ
				<u>ДОКУМЕНТАЦИЯ</u>		
А3			ТП 902-3-86.88 КН.И ТУ	ТЕХНИЧЕСКИЕ УСЛОВИЯ		
				<u>ДЕТАЛИ</u>		
Б4	1		КН.И 0014.00.01	УГОЛОК 125x80x10-8 ГОСТ 8510-86 ЛСТЗ СП5 ГОСТ 535-79 L=5980	1	92,69 КГ
Б4	2			2 ПОЛОСА 6-8x80 ГОСТ 103-76 ЛСТЗ СП5 ГОСТ 535-79 L=125	12	0,60 КГ

ПРИВЯЗАН			
ИНВ. №			

ТП 902-3-86.88 КН.И 00.14.00.00

СОЕДИНИТЕЛЬНЫЙ  
ЭЛЕМЕНТ МС4

СТАД. ДНЯ	МАССА	МАСШТАБ
Р	99,9 кг	1

ЛНСТ Листов 1  
ЦНИИЭП  
ИНЖЕНЕРНОГО ОБОРУДОВАНИЯ  
Г. МОСКВА.

ПРОВЕР. ЛОУЦКЕР  
ВЕД. ИНЖ. ПРОХОРОВА  
ГИП ЛОУЦКЕР  
Н. КОНТ. СМИРНОВА  
НАЧ. ОТД. КРАСАВИН