

ТИПОВОЙ ПРОЕКТ
704-2-49.88

СКЛАД ДЛЯ ХРАНЕНИЯ
ГОРЮЧЕ СМАЗОЧНЫХ МАТЕРИАЛОВ
В ТАРЕ ЕМКОСТЬЮ 3 ТОННЫ

(VII-020-88)

АЛЬБОМ 1

ЧАСТЬ 1

(ВАРИАНТ В ПАНЕЛЯХ)

ПЗ-1 ПОЯСНИТЕЛЬНАЯ ЗАПИСКА

АС-1 СТРОИТЕЛЬНЫЕ РЕШЕНИЯ

6/1/88

ТИПОВОЙ ПРОЕКТ
704-2-49.88

СКЛАД ДЛЯ ХРАНЕНИЯ
ГОРЮЧЕ-СМАЗОЧНЫХ МАТЕРИАЛОВ
В ТАРЕ ЕМКОСТЬЮ 3 ТОННЫ

АЛЬБОМ 1
ЧАСТЬ 1 (ВАРИАНТ В ПАНЕЛЯХ)
ПЕРЕЧЕНЬ АЛЬБОМОВ:

- АЛЬБОМ 1 ЧАСТЬ 1 ПЗ1 ПОЯСНИТЕЛЬНАЯ ЗАПИСКА
АС1 СТРОИТЕЛЬНЫЕ РЕШЕНИЯ
АЛЬБОМ 1 ЧАСТЬ 2 ПЗ2 ПОЯСНИТЕЛЬНАЯ ЗАПИСКА
АС2 СТРОИТЕЛЬНЫЕ РЕШЕНИЯ
АЛЬБОМ 2 ЧАСТЬ 1 С1 СМЕТЫ
АЛЬБОМ 2 ЧАСТЬ 2 С2 СМЕТЫ

РАЗРАБОТАН
ГОСУДАРСТВЕННЫМ
ПРОЕКТНЫМ ИНСТИТУТОМ
ГИПРОСВЯЗЬ

ГЛАВНЫЙ ИНЖЕНЕР ИНСТИТУТА *С.И. БЕЛОВ* С.И. БЕЛОВ

ГЛАВНЫЙ ИНЖЕНЕР ПРОЕКТА *А.Т. ЛОБАНОВ* А.Т. ЛОБАНОВ

УТВЕРЖДЕН
МИНИСТЕРСТВОМ СВЯЗИ СССР
ЭКСПЕРТНОЕ ЗАКЛЮЧЕНИЕ ОТ 22.08.88
ВВЕДЕН В ДЕЙСТВИЕ ИНСТИТУТОМ
ГИПРОСВЯЗЬ
ПРИКАЗ ОТ 30.08.88 №521

Содержание альбома

№ листа	Наименование и обозначение документов Наименование листа	Стр.
ПЗ1	Пояснительная записка	3
АС1-1	Общие данные	5
АС1-3	План. Разрезы	7
АС1-4	Фасады	8
АС1-5	Схема расположения фундаментных блоков	9
АС1-6	Схема расположения панелей стен. План кровли	10
АС1-7	Схема расположения плит покрытия и балок	11
АС1-8	Узлы	12
АС1-9	Конструкция металлических элементов	13
АС1-10	Спецификация элементов узлов стен. Спецификация к схемам расположения металлических элементов	14
АС1-11	Вентиляция. План на атм. Д.000. Схема системы В-1	15
АС1-12	План расположения и схема включения извещателей РИД-ВМ.	16
АС1-13	План. Электросвечение	17
АС1.ВМ	Ведомость потребности в материалах	18
АС1.ЕО	Спецификация оборудования	

Альбом (1)

Типовой проект

Служба гос. пожарной и аварийно-спасательной службы
г.п.г.у.

Общая часть

Типовой проект склада Горюче-смазочных материалов в таре емкостью 3 танки разработан на основании задания, утвержденного ГУП и КС'ам и согласованным ГУзе Миннефтегаз СССР в 1988г.

Склад предназначен для хранения Горюче-смазочных материалов, кроме бензина, в бачках емкостью 200 и 275 литров по ГОСТ 6247-75 и ГСМ в мелкообъемной таре - в канистрах или бачках, устанавливаемых на металлической площадке ПМ-1.

Для удобства разгрузо-погрузочных работ склад оборудован ручной шестеренкой талью грузоподъемностью до 0,5 тонны по ГОСТ-2799-75.

Согласно ОНТП-24-86 помещение склада относится к категории -В.

Здание склада аднаэтажное, наземное, неотапливаемое, оборудованное естественной вентиляцией, электросвещением, пожарной сигнализацией (по требованию ГУЭС) и манорельеом для ручной тали, а также ручным насосом поршневого типа БКФ-4 для откачки перелившихся ГСМ из бачки-отстойника, расположенной ниже уровня пола в центре склада. Насос крепится к ригелю площадки ПМ-1 по месту балтами М-16.

Здание II степени огнестойкости.

Склад предназначен для строительства на площадках магистральных связи, на территории Советского Союза, исключая сейсмические районы выше 6 баллов, а также районы вечной мерзлоты и горных выработок.

Здание склада разработано в 2х вариантах:

- со стенами из железобетонных панелей и покрытием из сборных железобетонных многопустотных плит.

- со стенами из бетонных блоков для стен подвалов и покрытием из многопустотных плит.

В настоящем альбоме дан вариант в панелях.

Конструктивная часть

1. Фундаменты запроектированы из уловоий залегания под ними сухих непучинистых грунтов с расчетными характеристиками:

$C = \frac{0,02 \text{ кг/см}^2}{2 \text{ кПа}}$; $\varphi = \frac{28^\circ}{0,49 \text{ рад}}$; $\gamma = \frac{1,8 \text{ т/м}^3}{17658 \text{ н/м}^3}$

- 2. Фундаменты - ленточные из бетонных блоков для стен подвалов по ГОСТ 13579-78.
- 3. Стены - из сборных железобетонных панелей по серии 1.020-1/83, вып. 4-1.
- 4. Покрытие - сборные железобетонные многопустотные плиты по серии 1.141-1, вып. 64.
- 5. Палы - бетонные.
- 6. Наружная отделка - стены с наружной стороны затираются раствором и окрашиваются красками ПВХ светлого тона. Входная дверь окрашивается масляной краской во 2раза. Вокруг здания устраивается асфальтовая отмостка.
- 7. Внутренняя - стены и потолок белятся известью.
- 8. Кровля - рулонная.

					Привязан		
					704 - 2 - 49.88 - 131		
ГУП	Лавинав	Э.Р.П.			Склад ГСМ емкостью 3Т	Стенная плита	Листов
Нач. отд.	Евграфов	Жуков		Р			1
Нач. отд.	Филиппов	Иванов					
Нач. отд.	Забелинский	Иванов					
Нач. отд.	Жуков	Медведев					
Н. Кондр.	Штыркина	Вну			Пояснительная записка	Гипросвязь Москва	

Капирава С.А.
Формат А3

Указания по привязке проекта

- При привязке проекта необходимо:

 1. Разработать проект привязки на местность и вертикальную планировку.
 2. Проверить и при необходимости переработать чертежи нулевого цикла в соответствии с условиями рельефа, инженерной геологии и гидрогеологии участка.
 3. При привязке проекта к участку, расстояния от существующих и проектируемых сооружений до склада должны приниматься по соответствующим разделам СНиП.

Вентиляция

Для неотапливаемого склада ГСМ предусматривается естественная вытяжная вентиляция с дефлектором из расчета однократного воздухообмена в час (на основании СНиП II - 106 - 79).

Электроосвещение

Электроосвещение склада выполняется светильниками типа ВЗГ с лампами накаливания.

Установленная мощность 300 Вт.
Напряжение питающей сети 220В.

Защита сети освещения от перегрузки и тока к. з. осуществляется плавкими вставками предохранителей, установленных в вводном щитке типа ЯРП-20.

Монтаж электросети выполняется в соответствии с ПУЭ и ПТБ.

Малниезащита

Необходимость устройства молниезащиты определяется при привязке проекта в зависимости от местоположения объекта в соответствии с СН З05-77.

В данном проекте приведен вариант с устройством молниезащиты.

Пожарная сигнализация

Для организации сигнализации о пожаре в складе предусматриваются два дымовых радиозатопных извещателя т. РИД-6М устанавливаемых на потолке.

Схема включения извещателей в луч пожарной сигнализации дана для случая применения в качестве приемной станции узла установки т. РЦП-1 и показана на чертеже.

Техника - экономические показатели

№ п/п	Наименование	Ед. изм.	Типовой проект	Проект аналог.
1	Площадь застройки	м ²	25,34	22,4
2	Общая площадь в т.ч. паземной	м ²	20,1	15,36
3	Стрательный объем в т.ч. паземной	м ³	70,5	61,9
4	Сметная стоимость в т.ч. СМР в т.ч. оборудование	т.руб.	3,55 3,31	3,14 3,14
5	Трудозатраты	ч. час.	293,31	250,53
6	Расход стрательных материалов цемент, приведенный к М400 кирпич	т. т.шт.	7,13	7,36
	сталь приведенная к классу А-1, Ст 3 легаматериалы приведен к круг. лесу	т. м ³	2,07	0,51
7	Топливый расход тепла	г.кал.	1,200	1,53
8	Топливый расход электроэнергии из расчета 400 ч. в год	квт.	120	120

Клиномет (г.)

Типовой проект

Имя и дата
30.11.92
Имя и дата
Имя и дата

Привязан
Имя.И

704-2-49.88-1131

Копировал Скаплина

Фарма от ЯЗ

Лист
2

Лобанов Д.

Типовой проект

Лобанов Д., Лобанов Д. и другие участники

Ведомость основных комплектов рабочих чертежей

Обозначение	Наименование	Примечания
АС1	Строительные решения	

Ведомость рабочих чертежей основного комплекта АС1

Лист	Наименование	Примечание
1	Общие данные (начало)	
2	Общие данные (оканчание)	
3	План. Разрезы	
4	Фасады	
5	Схема расположения фундаментных блоков	
6	Схема расположения панелей стен. План кровли	
7	Схема расположения плит покрытия и балок	
8	Узлы	
9	Конструкция металлических элементов	
10	Спецификация элементов узлов стен	
	Спецификация к схемам расположения	
	металлических элементов	
11	Вентиляция, План на атм. Д, ДД, Схема системы В-1.	
12	План расположения и схема включения	
	устройства РЦД-6М	
13	План. Электросвечение	

Типовой проект разработан в соответствии с действующими нормами и правилами и предусматривает мероприятия, обеспечивающие взрывопожарную и пожарную безопасность здания

Главный инженер проекта *Лобанов Д.Т.*

Ведомость ссылочных и прилагаемых документов (начало)

Обозначение	Наименование	Примечание
	Ссылочные документы	
гост 13579-78	блоки бетонные для стен подвалов	
гост 24698-81	Двери деревянные наружные для жилых и общественных зданий	
1.020 - 1/83, вып. 4-1; 6-1	Конструкции каркаса межэтажного применения для многоэтажных общественных зданий производственных и сельскохозяйственных промышленных предприятий	
1.141 - 1, вып. 64	Панели перекрытий железобетонные многослойные	
1.450.3 - 3, вып. 1	Стальные лестницы, площадки, стремянки и ограждения	
1.494-24, вып. 1	Стояны для крепления крышных вентиляторов, дефлекторов и зонтов	
1.494-32	Зонты и дефлекторы вентиляционных систем	
5.904-45	Узлы прохода вентиляционных шахт через покрытия зданий. Узлы прохода общего назначения.	

Привязан	704-2-49.88-АС1
----------	-----------------

ГИП Лобанов Д.Т. Инженер-проектировщик Лобанов Д.Т. Л.т.и.ш. Шагалова М.И. В.к.г.р. Сухачева А.И. И.к.он.т.р. Шляпкина И.И.	Склад ГСМ емкостью 3Т	Стадия	Лист	Листов
	р	1	13	

Альбом 1 (2)

Ведомость ссылочных и прилагаемых документов (окончание)

Обозначение	Наименование	Примечание
	<u>Прилагаемые документы</u>	
АС.ВМ	Ведомость потребности в материалах	
АС.СО	Спецификация оборудования	
С1	Сметы	Альбом 2, ч.1

Ведомость спецификаций

Лист	Наименование	Примечание
5	Спецификация к схеме расположения фундаментных блоков	
6	Спецификация к схеме расположения панелей стен	
7	Спецификация к схеме расположения элементов	
9	Спецификация на металл	
10	Спецификация элементов узлов	
10	Спецификация к схемам расположения металлических элементов	

Титульный проект

Дир. проекта, Подпись, дата, Инициалы

Ведомость объемов сборных бетонных и железобетонных конструкций

	Наименование группы элементов конструкции	Куб	Каличество, м ³	Примечание
1	Блоки стеновые	583500	8,03	
2	Дивфрагмы	592700	8,05	
3	Плиты перекрытий	584200	3,60	
<i>Итого</i>			19,68	

Материалы на изготовление сварных бетонных и железобетонных конструкций учтены в ведомости потребности в материалах и отдельно не учитываются

1. Проект кладки ГСМ вкратке ЭТ разработан на основании задания на проектирование, утвержденного заместителем начальника ГУПКС-4 Минсвязи СССР тов. Фоменко М.А. 30.06.88
2. За отметку 0,000 принята отметка чистого пола, которая соответствует абсолютной отметке
3. Антикоррозийная защита строительных конструкций производится согласно СНиП 3.04.03-85.

704-2-49.88-АС1

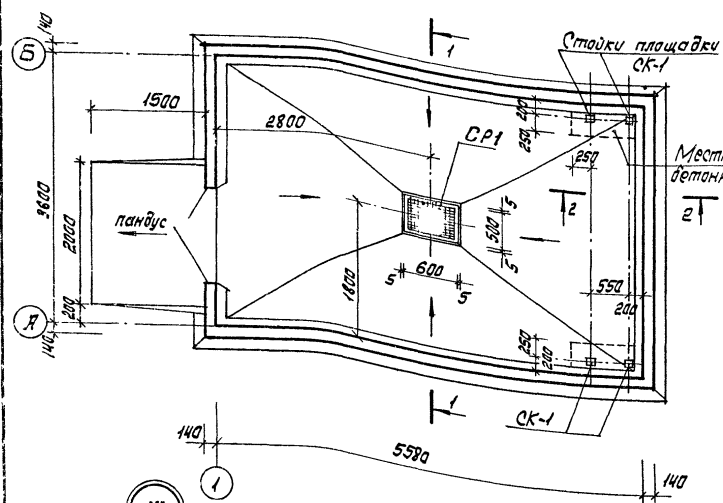
Привязан

Ген.пр.	Львов	<i>Львов</i>	Клад ГСМ вкратке ЭТ	Стадия	Лист	Листов
Инженер	Львов	<i>Львов</i>		Р	2	
Инженер	Львов	<i>Львов</i>	Общие данные (окончание)	Гиправля 36 Москва		
Инженер	Львов	<i>Львов</i>				

Катравал Соколина Фармат 13

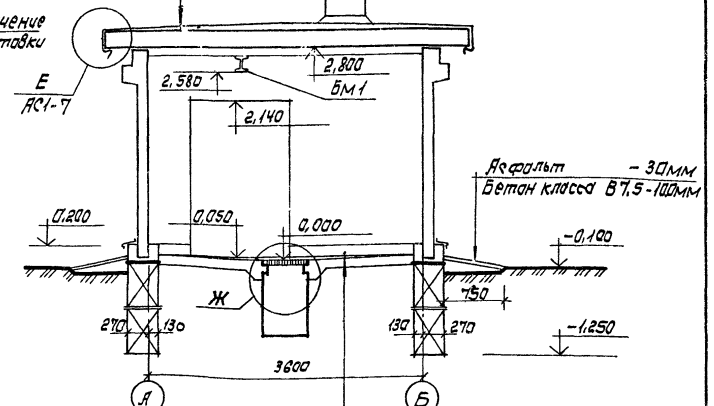
Альбом (4)
Туполой проект

План



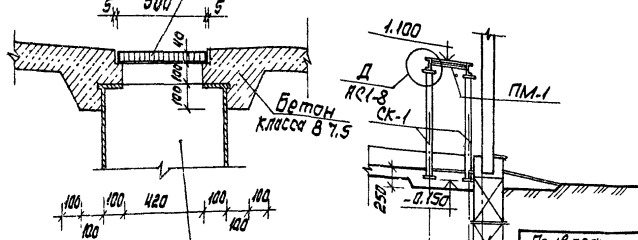
Разрез 1-1

1 слой гравия на битумной мастике
 Куслая фольга гидроизоляционного с покрывной пленкой марок ТГ-360, ТГ-300 (ГОСТ 10399-76) на битумной мастике
 Цементная стяжка с уклоном от 20 до 50 мм
 Сварная ж.-б. плита - 220 мм



1. В качестве входной двери применена служебная дверь марки ЖС 21-13 по ГОСТу 24698-81.
 Ясфальт - 30 мм
 Бетон класса В 7,5 - 100 мм
 Бетон класса В 7,5 - 100 мм
 Плита утрамбованный грунт

Разрез 2-2



Бочка стальная емк 200л
 d=614 (ГОСТ 6247-79)
 для двери прилившейся.СМ

Инв. № подл. 54674
 Подпись и дата Взам. инв. №

Привязан
 ЦНБ.Н

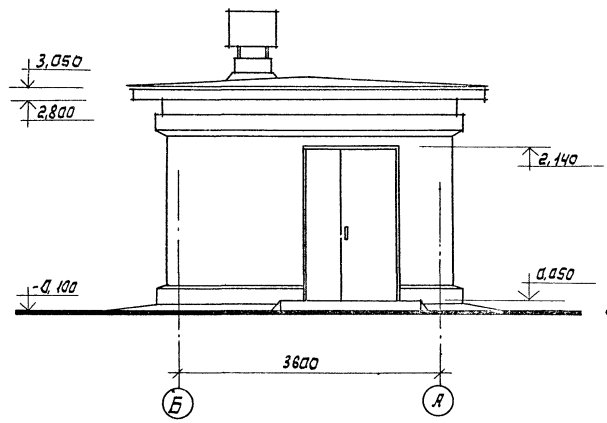
704-2-49.88-КС		
Гип	Лабанов	
Нач. арх.	Евграфов	
Сл. констр.	Карапетян	
Инжен.	Шаламов	
Арх. гр.	Сухово	
Вед. арх.	Судяков	
Инжен.	Шляпкин	
Склад ГЕМ емкостью 3Т		
Стация	Лист	Листов
Р	3	
План. разрезы.		Гипрасвязь Москва
Копирован Саквалина		Формат А3

Флигель (1)

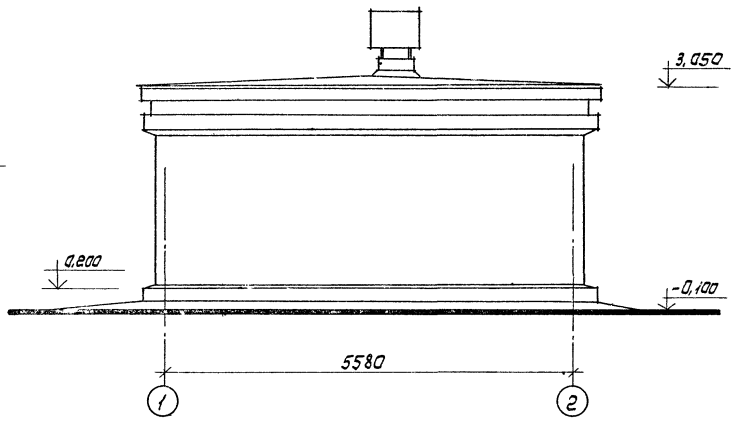
Типовой проект

ЛАН НА ПЛАН. ПОПЕРЕЧЬ И ВНЕШ. ВЗГЛЯДЫ. М. 1:40. 8/48. 8/49.

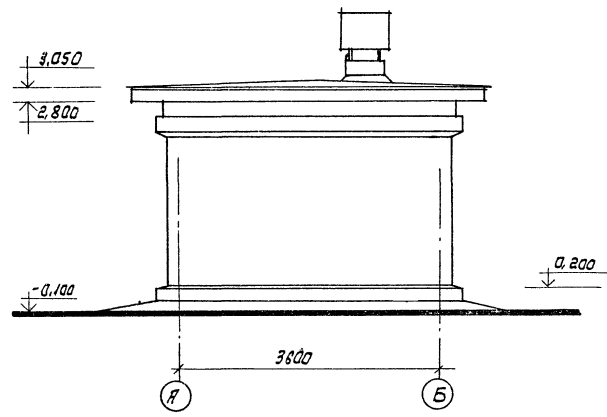
Фасад Б-А



Фасад 1-2



Фасад А-Б



1. Стены с наружной стороны затираются раствором и окрашиваются краской ПХВ светлого тона. Стены с внутренней стороны и порталы веляются известью. Входная дверь окрашивается масляной краской за 2 раза.

Привязки			

704-2-49.88-АС1					
ГИП Лабанов Начальн. Евграфов Ил. Канат Акирагенова Ил. текн. Шолохман Уч. гр. Сухова Вед. инж. Судяков И. Канат Штыркин	10/4 10/4 10/4 10/4 10/4 10/4	Оклей ГСМ емкостью 3Т	Станция	Лист	Листов
			Р	4	
Фасады			Гипрострой 36 Москва		

Копировал Сакалина

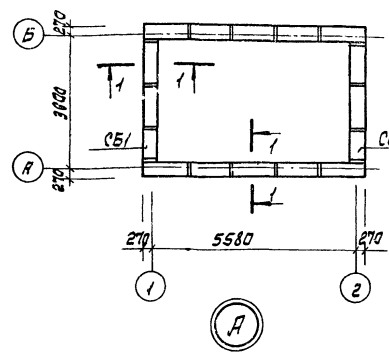
Формат А3

Лабанов (1)

Типовой проект

Шифр, № табл., Период, и дата вв. в эк. ин. эк.

Схема расположения
блоков на отм. -1,250



1-1

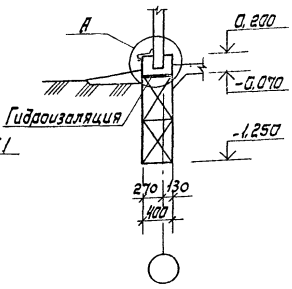
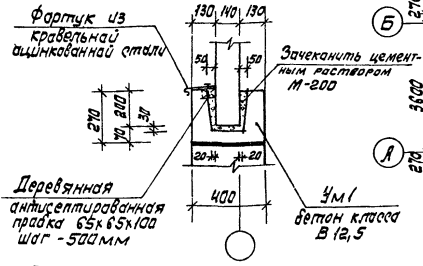
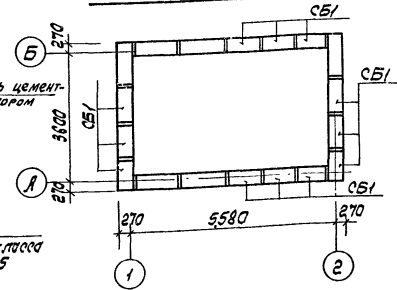


Схема расположения
блоков на отм. -0,650



Деревянная антисептированная прокладка 65x65x10 мм ШПГ - 500 мм

Ум1 бетон класса В 12,5

Таблица расчетных нагрузок на отм. -0,100

Фундаменты по осям	N	ТС/м
1; 2	1,2	
A; B	2,7	

Спецификация к схеме расположения фундаментных блоков

Марка. Поз.	Обозначение	Наименование	Кол.	Масса, кг	Примечание
		блоки бетонные			
СБ1	ГОСТ 13579-78	ФБС. 9.4.6-Т	14	470	
СБ2		ФБС. 12.4.6-Т	20	640	
Ум1	АС1-5	Участок маналитный Ум1	1	—	1,54м³

1. Фундаменты приняты из сборных бетонных блоков.
2. Фундаментные блоки укладывать на выровненное песчанное основание.
3. Стеновые блоки укладывать на растворе М-50.
4. Горизонтальную гидроизоляцию выполнять из цементного раствора состава 1:2 толщина слоя 20мм по всему периметру на отм. -0,100.
5. Все незамаркированные блоки марки СБ2.
6. За отметку 0,000 принята отметка чистого пола, которая соответствует абсолютной отметке []

704-2-49.88-АС1

Привязан

ГЛП Лабанов
Нач. отд. Ефремов
Ин. канат. Князев
Ин. техн. Шапкин
Рук. гр. Сукова
Ин. кант. Штыркин

Склад ГСМ емкостью 3т

Схема расположения фундаментных блоков

Катерина Сиделина

Лист 5
Гидравль Масква

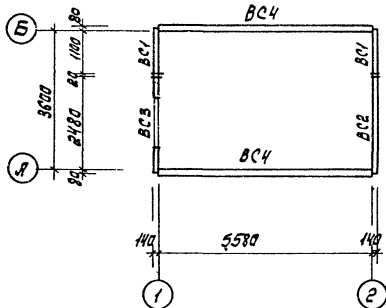
Формат А3

Альбом 1 (1)

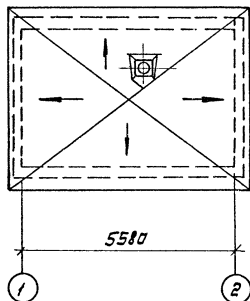
Технический проект

Имя и фамилия, Подпись и дата

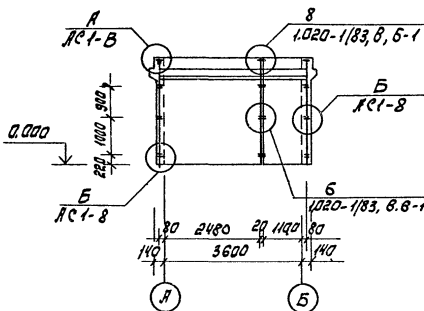
Схема расположения панелей стен



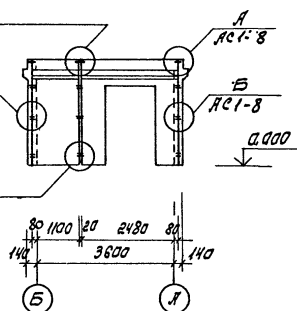
План кровли



По оси 2



По оси 1



Спецификация к схеме расположения панелей стен

Марка поз.	Обозначение	Наименование	Кол.	Масса в.кг	Примечание
		Диафрагмы			
ВС1	1.020-1/83, В.м. 4-1	1Д 12. 28	2	1350	
ВС2		1Д 28. 28	1	2900	
ВС3		1Д 126. 28	1	1930	
ВС4		1Д 56. 28	2	6300	
		Узлы			
6	1.020-1/83, В.м. 6-1	Узел 6	6		
8		Узел 8	2		
А		Узел А	4		
Б		Узел Б	12		

704-2-49.88 АС1

Привязан

ГЛП Лавров
 Нач.от. Евграфов
 М.кантр. Кондратенкова
 Гл.тех. Шалякина
 Рук.гр. Сухова
 Н.кантр. Штыркина

Склад ГЕМ емкостью 8Т

Стация Лист Листов
 Р 6

Схема расположения панелей стен.
 План кровли

Гипроствязь
 Масква

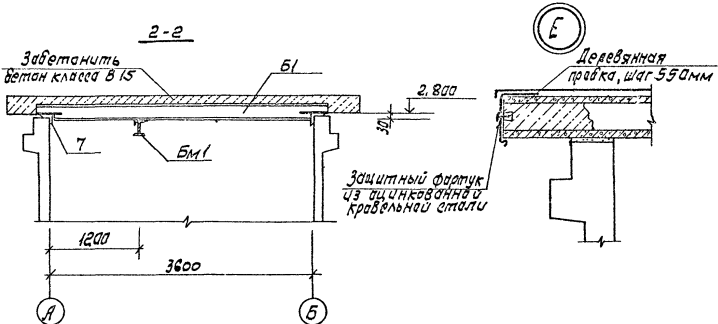
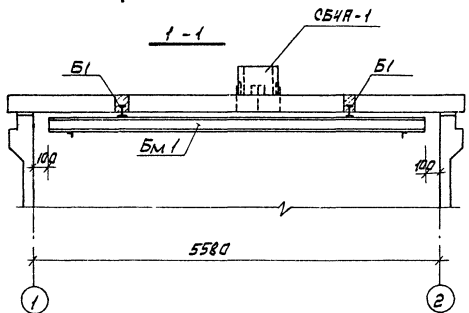
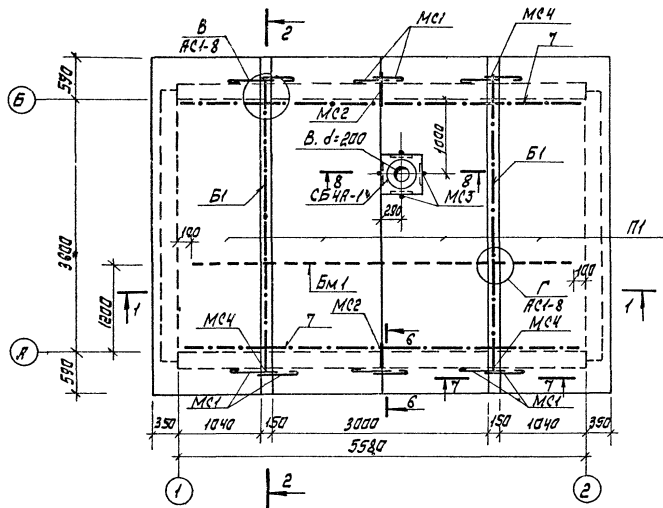
Капирава Сакалина

Формат А3

Ялыбыч (1)

Түбөлүк проект

Сыноо, тапшыруу жана башка иштер



Спецификация к схеме расположения элементов

Марка, Поз.	Обозначение	Наименование	Кол.	Масса в/д, кг	Примечание
		Плиты перекрытий			
П1	1.141-1, в/дп. 64	ПК 48.15-4А 19Т	4	2250	
СБ4А-1	1.454-24, в/дп. 1	Сталкы СБ4А-1	1	150	

1. Монтаж плит производится в соответствии с требованиями главы СНиП III-16-80 „Бетонные и железобетонные конструкции сварные“;
2. Спецификация на металлические изделия дана на листах АС1-9, АС1-10.
3. Металлические балки покрасить масляной краской за 2 раза.

4. Работку отверстий производить на месте, правящая в плите по вальсе одного ряда.
5. Залы вапы на листе АС1-8.

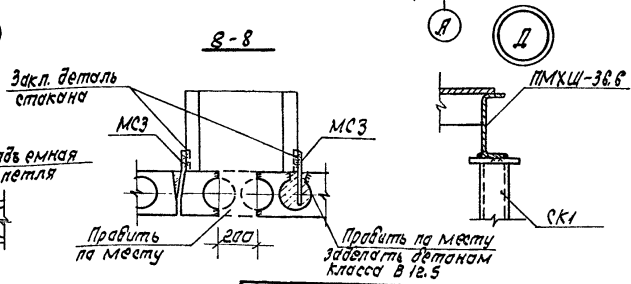
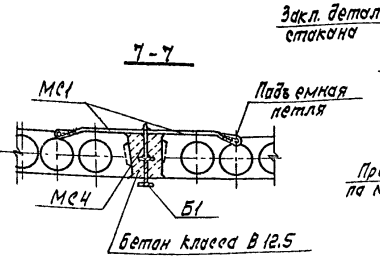
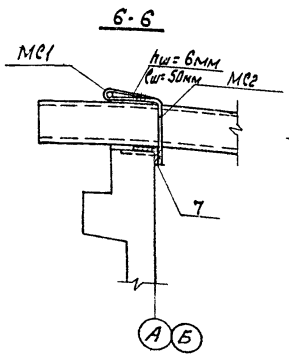
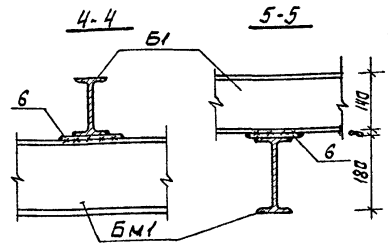
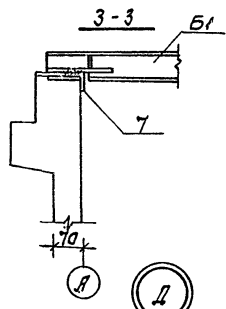
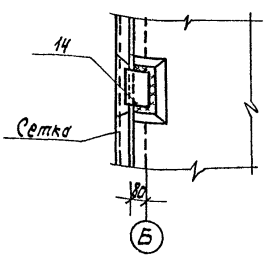
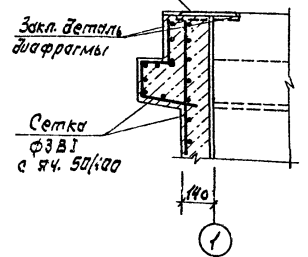
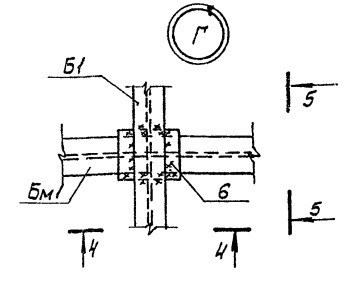
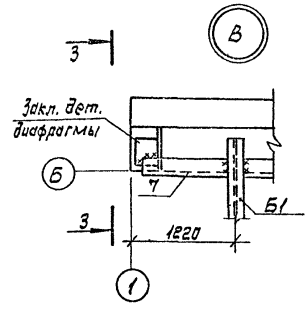
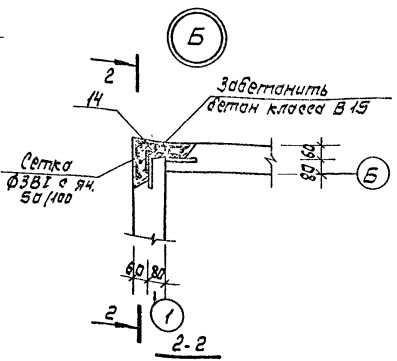
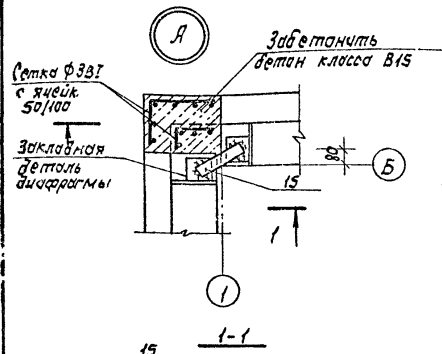
Придязын	ГЧП	Ладанов	Мач. авд.	Евграфов	П. канда	Кандаганка	П. тейн.	Шаламан	Р. К. ГР.	Сикава	Н. Кант.	Штыркин
----------	-----	---------	-----------	----------	----------	------------	----------	---------	-----------	--------	----------	---------

704-2-49.88-АС1

Копирован	Сикава	Формат А3
-----------	--------	-----------

Ансамбль (с)

Тупиковый проект



1. Сварку элементов производить электродами Э42, вылетом шва на наименьшей толщине соединительных элементов.
2. Сетку приварить к паз. 14 и 15 через соединительные стержни.
4. Расход арматуры на сетки. Ф 3ВТ - 10,2 кг.

Цифры в кружках - порядковые номера листов в сборке

704 - 2 - 49.88 - АС1				
Привязан		ГШП	Лавинов	Лавинов
		Нач. авт.	Е.Г. Градов	Е.Г. Градов
		Ил. качеств.	Кондагенько	С.Х. Овчаренко
		Сл. техн.	Шалалова	Лавинов
		Рук. пр.	Сухова	Лавинов
		И. качеств.	Штыркович	Лавинов
		Склад ГСМ емкости 3т		Ставка
		43ты		Лист
				Листов
				Р 8
				Гипросталь
				Москва

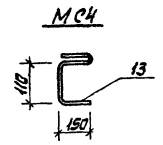
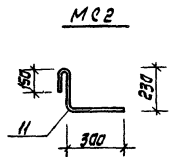
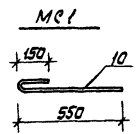
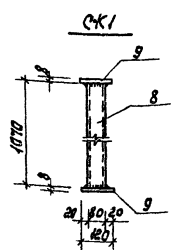
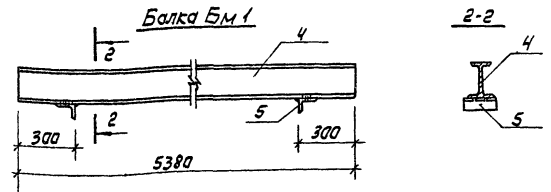
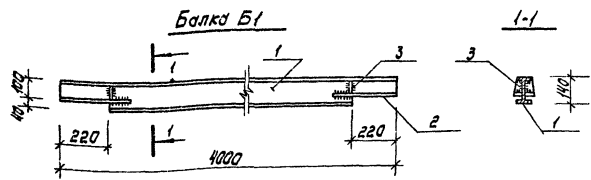
Капуравал Соколина

Фармакт АЗ

Листов (1)

Типовой проект

Доп. и поясн. чертежи и деталировки см. в...



Спецификация на металл

Марка	Поз.	Сечение мм	Масса стали и ГОСТ	Калибр.	Длина, мм	Масса, кг			Примечание	
						на позицию	на все позиции	на Марку		
Б-1	1	I 14	Вст 3сп5 8289-72	1	4000	54,8	54,8	60,6		
	2	-8x100	Вст 3сп5 103-76	2	370	2,3	4,6			
	3	-8x90	Вст 3сп5 103-76	4	50	0,3	1,2			
БМ-1	4	I 18М	Вст 3сп5 7845-74	1	5380	138,8	138,8	142,4		
	5	L100x10	Вст 3сп5 8509-86	2	120	1,8	3,6			
СК1	6	-8x120	Вст 3сп5 103-76	1	150	1,2	1,2	1,2		
	7	L75x5	Вст 3сп5 8509-86	1	5550	32,2	32,2	32,2		
	8	Гн. 80x5	Вст 3сп5 7514-30179	1	1070	11,7	11,7	13,5		
	9	-8x120	Вст 3сп5 103-76	2	120	0,9	1,8			
	МС1	10	Ф100Г1	Вст 3сп5 5781-82	1	700	0,4	0,4	0,4	
МС2	11	Ф100Г1	Вст 3сп5 5781-82	1	700	0,4	0,4	0,4		
МС3	12	Ф100Г1	Вст 3сп5 5781-82	1	300	0,2	0,2	0,2		
МС4	13	Ф100Г1	Вст 3сп5 5781-82	1	580	0,4	0,4	0,4		
	14	L150x100	Вст 3сп5 8510-86	1	200	4,0	4,0	4,0		
	15	-8x60	Вст 3сп5 103-76	1	250	0,9	0,9	0,9		

1. Сварку элементов производить электродом Э-42 с выкатой шва равной наименьшей толщине соединительных элементов.

Привязан

Листов

ГЛП Ладом
Нач. авт. Ейграфов
Инженер (инженер) С. С. С.
Инженер Шаляков
Рис. гр. Сухов
И. контр. Штарвина

704-2-49.88-К1

Склад ГСМ емкостью 3т

Конструкция металлических элементов

Капирвал Сталина

Сталь Лист Листов
Р 9

Гипростаз Маска

Фармак ИЗ

Листы 14

Табель проект

Спецификация элементов узлов

поз.	Обозначение	Наименование	кол.	Прим.
	АС1-8	<u>Узел А</u>		
		Детали		
15	АС1-9	поз. 15	1	
	АС1-8	<u>Узел Б</u>		
		Детали		
14	АС1-9	поз. 14	1	

Спецификация к схемам расположения металлических элементов

Марка, поз.	Обозначение	Наименование	Кол.	Масса ед, кг	Примечание
Б1		Балка Б1	2	60,6	
Бм1		Балка Бм1	1	142,4	
СК1		Стойка СК1	4	18,5	
МС1	АС1-9	Якорь МС1	12	0,4	
МС2		Якорь МС2	2	0,4	
МС3		Якорь МС3	4	0,2	
МС4		Якорь МС4	4	0,4	
поз. 6		поз. 6	2	1,2	
поз. 7		поз. 7	2	32,2	
СР1	1,45D. 3-3, вып. 1	Решетчатая ступень СР1	3	3,2	
ПМ1	1,45D. 3-3, вып. 1	Площадка ПМКШ-36,6	1	110,1	

Листы 14

Привязан

Инт	Ладчанов	Л.А.
Начальн	Евграфов	В.И.
Гл. констр.	Кандыченко	С.И.
Гл. техн.	Шалакман	Е.А.
Рук. гр.	Сурова	И.В.
Н. кантр.	Штырская	И.В.

704 - 2 - 49.88-Яс1

Склад ГСМ емкостью 3т

Табель Лист 1 Листов

Р 10

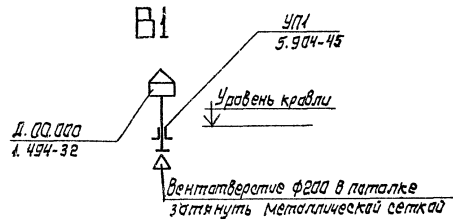
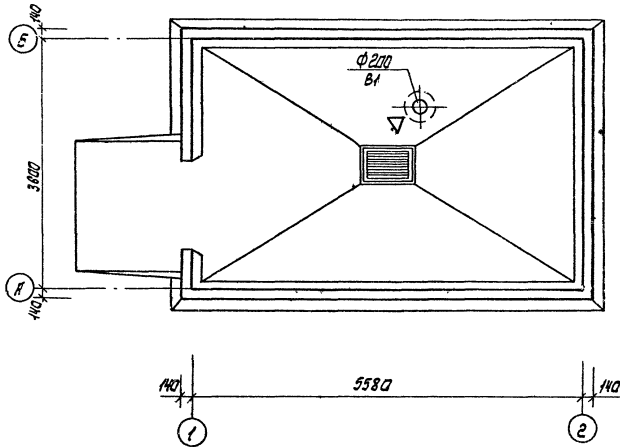
Спецификация элементов узлов, спецификация к схемам расположения металлических элементов

Гиправязь Масква

Калирава Сакашва

Фармат ЯЗ

План на атм. 0.000



Ягубов (1)

Туповай проект

Шифр плана 84.88.88
Полное и полное наименование

				704 - 2 - 49.88 - ЯС1			
Привязан				Г/П	Лавданов	Лавданов	
				Нач. отд.	Фокима	Фокима	
				Гл. техн.	Ягубов	Ягубов	
				Вик. сект.	Малина	Малина	
				Вед. инж.	Кузьмина	Кузьмина	
И.И.И.				Акконт.	Ягубов	Ягубов	
				Склад ГСМ емкостью 3г.			Стадия
				Вентиляция.			Лист
				План на атм. 0.000. Схема системы в1			Листов
				Капирава Сакалина			Р
				Фармат ЯЗ			И
							Гиправдэ 36
							Москва

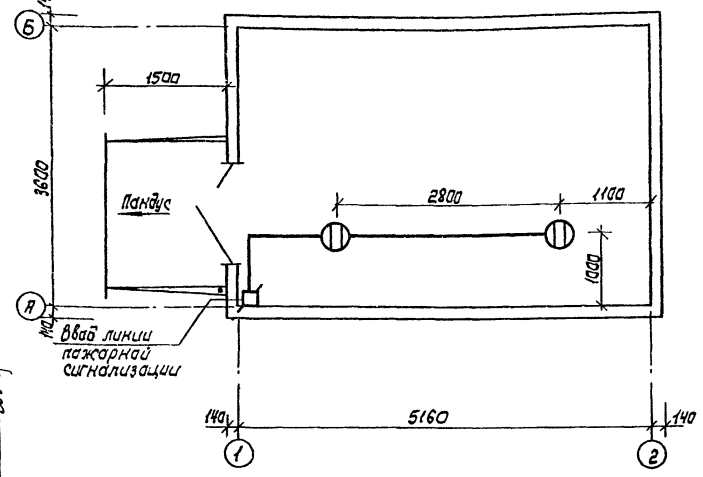
ЛР 1:1М 1:1

Плановый проект

Согласовано:

Инж. М.В. Сидорова
Инж. А.В. Сидорова
Инж. А.В. Сидорова

План расположения извещателей РИД-6М

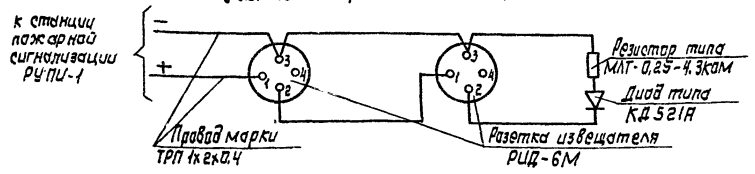


Объем работ

Наименование работ	Ед.изм.	Кол-во
установка извещателей типа РИД-6М	шт	2
установка каретки типа ЧК-П	шт	1
Прокладка проводов марки ТРП 4х2х0,4	м	5

Извещатели устанавливаются на потолке и подключаются проводами марки ТРП 4х2х0,4.
Прокладка проводов производится открытым способом.

Схема включения извещателей РИД-6М в линию пожарной сигнализации



704-2-49.88-ЯС1

Привязан:

ИМВ.Н

ГЛП Лавинов
Нач.отд. Жучков
Гл. техн. Колосова
Рук.гр. Ялешина
Инженер Кананова
Н. контр. Ялешина

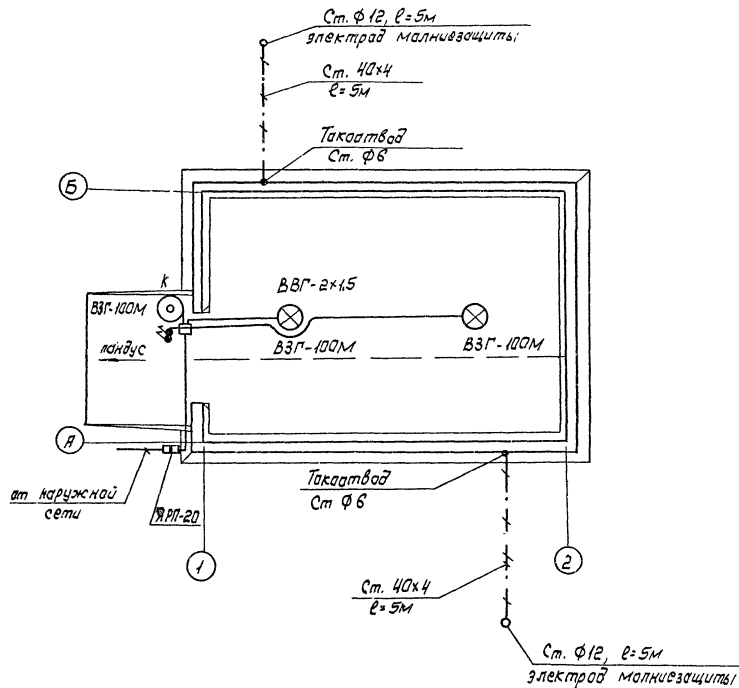
Склад ГСМ емкости 3 танки
План расположения и схема включения извещателей РИД-6М

Студия	Лист	Листов
Р	12	

Гипровязь
Москва

Капуровал Сакалина

Формат ЯЗ



1. Проводку сети освещения выполнить по паталку кабелем ВВГ-0,6в открыто.
2. Светильники ВЗГ-100М подвесить впаatkую к паталку.
3. Ящик ЯЭП-20 и выключатели установить на высоте 1,6м (вверх) на наружной стене.
4. Карпуса светильников заземлить через нулевой провод сети. Соединения в сети заземления выполнить на сварке или под болт.
5. Для выполнения молниезащиты в землю ввинчиваются электррады из круглой стали диаметром 12мм. Верхний конец электррада должен быть заглублен на $0,8 \div 0,7м$ от поверхности земли. Токаагтвад соединить с монтажными петлями плит покрытия и стальной шиной 40x4, приложенной в земле на глубине $0,6 \div 0,7м$.
6. Все соединения устройств молниезащиты выполнить на сварке.
7. Монтажные работы производить в соответствии с ПУЭ, ПТБ, СНиПЭ.05.06-85, СН305-77.
8. Ящик ЯЭП-20 установить в протяжном ящике КБ54. К корпусу и крышке ящика КБ54 приварить ушко для опломбирования.

704 - 2 - 49.88 - АС1

Привязка	Начало	Забивка	Склад ГСМ емкостью 3т	Лист	Листов
	гл спец	разветвления	р	13	
	30д сект	Файнгериш	План электросвещения		Гиправсвязь
	ввод инж.	Турва			Маскба
инв.н	Ст. тлвк.	ветвь св	Капиравал Сакалима		Фармаст АЗ
	Н.контр	Видеозащитный			

Лист 1 (1)

№ п/п	Наименование материала и единица измерения	Код		Каличество	Примечание
		материала	ед. изм.		
1	Кривоколка стальная низкоуглеродистая				
2	обыкновенного качества для железобетона В1Т	121300	168	0,012	
3	Кривоколка стальная низкоуглеродистая				
4	первичеческого профиля, Вр1, Т	121400	168	0,158	
5	Утота металлоизделий промышленного				
6	назначения, Т		168	0,170	
7	Всего сартового проката обыкновенного				
8	качества, стали сартовой конструкционной,				
9	листового проката, металлоизделий промыш-				
10	ленного назначения в натуральной массе, Т		168	1,873	
11	В том числе по укрупненному сортовику:				
12	доски и швеллеры, Т	092500	168	0,140	
13	Сталь крупносортная, Т	095100	168	0,530	
14	Сталь среднесортная, Т	093200			
15		095200	168	0,062	
16	Сталь мелкосортная, Т	093300			
17		095300	168	0,382	
18	Катанка, Т	093400	168	0,219	
19	Сталь легированная рядовых марок (от 4мм), Т	097100	168	0,054	
20	Сталь танкасовая толщиной от 130 до 1,8мм, Т	097300	168	0,042	
21	Сталь кровельная, Т	097400	168	0,074	
22	Утота стали, приведенной к стали класса				
23	А1, Т		168	1,155	
24	То же, к стали класса С38/23, Т		168	0,915	

Привязан

Лист

704-2-49.88 ЯС1, ВМ

2

Имя, отчество, должность и дата выдачи

№ п/п	Наименование материала и единица измерения	Код		Каличество	Примечание
		материала	ед. изм.		
1	Битумы нефтяные и сланцевые, Т	025600	168	0,51	
2	Битумы нефтяные строительные				
3	твердых марок, Т	025621	168	0,11	
4	Сартовой прокат обыкновенного				
5	качества	093000			
6	Сталь арматурная класса А1, Т	093009	168	0,140	
7	Сталь арматурная класса АII, Т	093004	168	0,462	
8	Сталь арматурная класса АIII, Т	093006	168	0,047	
9	Утота сартового проката обыкновен-				
10	ного качества, Т		168	0,649	
11	Сталь сартовая конструкционная	095000			
12	Прокат из стали углеродистой				
13	класса С38/23, Т	095003	168	0,582	
14	Профили гнутые открытые, Т	112100	168	0,055	
15	Профили гнутые замкнутые из				
16	низкалегированных сталей, Т	112101	168	0,047	
17	Утота стали сартовой конструкционной, Т		168	0,684	
18	Прокат листовый рядовых, Т	097100			
19		097300			
20		097400	168	0,170	
21	Металлоизделия промышленного				
22	назначения (метизы), Т	120000			

Привязан

Имя

Ген. Директор Лавров
Нач. отд. Еврахов
Нач. отд. Фокина
Пр. техн. Шаламов
Рук. груп. Кузьмина
Рук. груп. Педатае
Ст. инж. Гинзбург

704-2-49.88-АС1, ВМ

Склад ГСМ емкостью 3Т
Ведомость
по материалу в мате-
риалах

Страниц 1 4

Гиподевязь
Москва

Копировал Сакалина

Формат А3

Лесобит (1)

№ п/п	Наименование материала и единица измерения	Код		Кали- чество	Примечание
		материала	ед. изм.		
1	Песок строительный природный, м ³	571140	113	20,21	
2	Цемент	573000			
7	Портландцемент	573110			
4	М300, Т	573151	168	2,86	
5	М400, Т	573112	168	4,51	
6	Цемент приведенный к марке М400,				
7	всего, Т		168	7,13	
8	в том числе на:				
9	изготовление монолитных железобетон-				
10	ных и бетонных конструкций, Т		168	1,09	
11	Изготовление сборных железобетон-				
12	ных и бетонных конструкций, Т		168	5,48	
13	Растворы, Т		168	0,56	
14	Известы строительная, Т	574410	168	0,013	
15	Материалы рулонные кровельные				
16	и гидроизоляционные (материалы				
17	мягкие кровельные и изоляционные)	577400			
18	Таль кровельный и таль-кажда, м ²	577404	055	142,8	

Привязан

Шиф. N

704-2-49.88 - ЛС1. ВМ

Лист

4

19

№ п/п	Наименование материала и единица измерения	Код		Кали- чество	Примечание
		материала	ед. изм.		
1	всего стали, приведенной к классу				
2	А1 и С38/23, Т		168	2,070	
3	В том числе:				
4	на изготовление монолитных				
5	железобетонных и бетонных				
6	конструкций, Т		168	0,101	
7	Изготовление сборных железобетон-				
8	ных конструкций, Т		168	1,456	
9	Строительные стальные конструкции, Т		168	0,504	
10	Вентиляционные и санитарно-техн.				
11	ческие устройства, Т		168	0,009	
12	Материалы лакокрасочные (беленя,				
13	алифа и т. д.), кг	231000	166	54,00	
14	Производство лесозаготовительной и				
15	лесопильно-деревообрабатывающей				
16	промышленности	530000			
17	Пиломатериалы качественные (необрезные), м ³	533100	113	0,72	
18	блоки дверные в сборе (комплектно), м ²	536110	055	3,09	
19	Плиты древесноволокнистые твердые, м ²	553622	055	5,96	
20	Расход пиломатериалов в круглом				
21	лесе, м ³		113	1,20	
22	Щебень, м ³	574110	113	20,78	

Привязан

Шиф. N

704-2-49.88 - ЛС1, ВМ

Лист

3

Копировал Сакалина Формат А3

Листов 1 (1)

Позиция	Наименование и техническая характеристика оборудования и материалов. Завод-изготовитель (для импортного оборудования - страна, фирма)	Тип, марка оборудования. Обозначение документа и номер справочного листа	Единица измерения		Код завода-изготовителя	Код оборудования, материала	Цена единицы оборудования, тыс. руб.	Каличество	Масса единицы оборудования, кг
			Наименование	Код					
1	2	3	4	5	6	7	8	9	10
	Оборудование и материалы, поставляемые заказчиком:								
	Основное оборудование								
	1. Извещатель дыма радиозатопный								
		РИД-6М							
		Е92.845.0037У	шт	798		4383511210		2	
	2. Таль ручная шестеренчатая, грузоподъемностью 0,5т								
		Типа Д,5Н							
		ГОСТ 2799-75	шт	796				1	
	3. Насос ручной паровой								
		БКФ-4							
		(Р1.6-2.0)	шт	796				1	
	Кабельные изделия								
	4. Провод телефонный распределительный с медными жилами с полиэтиленовой изоляцией								
		ТРП							
		1х2х0,4							
		ТУ8-705456-87	км	008		3575110100		0,005	

Итого всего, поставлено и взято (взвешено) 874,849

Цена				Привезен			
Уч. м							
Тип	Назначение	Уч. м	704-2-49.88-АС1.СО				
нач. акт	Жуков	874,849	Спецификация оборудования Капуровин Сакакина Формат №3				
нач. акт	Забайкинский						
нач. акт	Фаткина						
Зав. свет.	Илешина						
вед. инж.	Гуров						
вед. инж.	Кузьмина		Состав лист листов Р 1 4				

Листом 1 (1)

Позиция	Наименование и техническая характеристика оборудования и материалов Завод-изготовитель (для импортного оборудования - страна, фирма)	Тип, марка оборудования. Обозначение документа и номер прилагаемого листа	Единица измерения		Код завода-изготовителя	Код оборудования, материала	Цена единицы оборудования, тьк.руб.	Каличест-во	Масса единицы оборудования, кг
			Наименование	Код					
1	2	3	4	5	6	7	8	9	10
	5. Кабель силовой с двумя медными жилами номинальным сечением 1,5 кв.мм с изоляцией и оболочкой из поливинилхлоридного пластика без защитного покрова, на U=0,66 кВ	ВВГ-2х1,5 -0,66 ГОСТ 16442-80	км	0,08		3521221100		0,02	
	Минэлектротехпром								
	Материалы								
	6. Каретка универсальная с двумя перемычками	УК-П ТУ 45-846 еО 362.013 ТУ	шт	796		5295333238		1	
	7. Пакетный выключатель, исполнение 1	ПВ2-10; 4С; У1; 30 ОСТ 16.0526 001-17	шт	796		342460		2	
	8. Светильник подвесной потолочный взрыво-непроницаемый с лампой накаливания мощностью 100 Вт	ВЭГ-100М ТУ 16.545 824-69	шт	796		342460		2	
	Минэлектротехпром								
	9. Лампа накаливания галогенная аргоновая на напряжение 220 В мощностью 100 Вт	БЭ15-225 -100 Гост 2239-79	шт	796		3466115108		3	
	Минэлектротехпром								

Итого: 84,819

Привязки			
Лист			

704-2-49.88-ИС1.00

Копировал Соколина

Формат А3

Адрес: 1 (1)

Пазь- ция	Наименование и техническая характеристика оборудования и материалов. Завод-изготовитель (для импортного оборудования-страна, фирма)	Тип, марки, оборудования. (Обозначение де- куплета и номер паспорта листа)	Единица измерения		Код завода- изготови- теля	Код оборудования, материала	Цена единицы оборудо- вания, тыс. руб.	Кали- честв. ва	Масса единицы оборудо- вания, кг
			На- име- рова- ние	Код					
1	2	3	4	5	6	7	8	9	10
	10. Ящик однофазный трехполюсный на 380В с предохранителями на 16А Минэлектромонтаж	ЯРП-20У3 7436-946-75	шт	796		3434293011		1	
	11. Рукав резина-тканевый диаметром 40мм	ГОСТ-18898- -79	м	0,06		2557110308		10,0	
	12. Вилка металлическая	ГОСТ-8247- -79	шт	796				1	
	13. Ящик протяжной размером 400×200×400мм Минмонтэжспецстрой	К 654 У1 ИР54 7938-2057-81	шт	796		3434293011		1	

Центральный завод электротехники

Привязан

ЦНЭП

704 - 2 - 49.88 - РС.1.00

Лист
3

Капправал Саккалина

Формат А3

Д № 60 м 1 (1)

Позиция	Номенклатура и техническая характеристика оборудования и материалов завод-изготовитель (для импортного оборудования - страна, фирма)	Тип, марка оборудования. Обозначение документа и номер справочного листа	Единица измерения		Код завода-изготовителя	Код оборудования, материала	Цена единицы оборудования, тыс. руб.	Кол-во	Масса оборудования, кг
			Наименование	Код					
1	2	3	4	5	6	7	8	9	10
	Материалы поставляемые подрядчиком								
	Электроснабжение								
1.	Коробка пластмассовая ответвительная Минмонтажспецстрой	У 409 У1 ТУ36-1859-75	шт	796		3484794611		2	
2.	Кранштейн настенный Минмонтажспецстрой	У 116 У3 ТУ36-2210-80	шт	796		3464731021		1	
	Вентиляция								
1.	Дефлектор Ф 200	Д. О. О. 1.494-32	шт	796				1	
2.	Металлическая сетка М10	ГОСТ 3826-82	М ²	055				0,06	
3.	Узел прохода общего назначения Ф200	УП1 5.904-45	шт	796				1	

См. листы 1, 2, 3, 4, 5, 6, 7, 8, 9, 10, 11, 12, 13, 14, 15, 16, 17, 18, 19, 20, 21, 22, 23, 24, 25, 26, 27, 28, 29, 30, 31, 32, 33, 34, 35, 36, 37, 38, 39, 40, 41, 42, 43, 44, 45, 46, 47, 48, 49, 50, 51, 52, 53, 54, 55, 56, 57, 58, 59, 60, 61, 62, 63, 64, 65, 66, 67, 68, 69, 70, 71, 72, 73, 74, 75, 76, 77, 78, 79, 80, 81, 82, 83, 84, 85, 86, 87, 88, 89, 90, 91, 92, 93, 94, 95, 96, 97, 98, 99, 100

Прил. 2			

704-2-49.88-И.С.О

Лист 4

Копировал Сакалина

Формат А3

Формат 60X84/ 4

Тираж 200 Заказ № 2132

Москва, Гипросвязь, 3-я Хоршевская 9