

ТИПОВОЙ ПРОЕКТ  
704-2-49.88

СКЛАД ДЛЯ ХРАНЕНИЯ  
ГОРЮЧЕ-СМАЗОЧНЫХ МАТЕРИАЛОВ  
В ТАРЕ ЕМКОСТЬЮ 3 ТОННЫ

( VIII-020-88 )

АЛЬБОМ 1

ЧАСТЬ 2.

(ВАРИАНТ В БЛОКАХ)

ПЗ2 ПОЯСНИТЕЛЬНАЯ ЗАПИСКА

АС2 СТРОИТЕЛЬНЫЕ РЕШЕНИЯ

ТИПОВОЙ ПРОЕКТ  
704-2-49.88

СКЛАД ДЛЯ ХРАНЕНИЯ  
ГОРЮЧЕ-СМАЗОЧНЫХ МАТЕРИАЛОВ  
В ТАРЕ ЕМКОСТЬЮ 3 ТОННЫ

АЛЬБОМ 1

ЧАСТЬ 2 (ВАРИАНТ В БЛОКАХ)

ПЕРЕЧЕНЬ АЛЬБОМОВ:

- АЛЬБОМ 1 ЧАСТЬ 1 П1 ПОЯСНИТЕЛЬНАЯ ЗАПИСКА  
АС1 СТРОИТЕЛЬНЫЕ РЕШЕНИЯ  
АЛЬБОМ 1 ЧАСТЬ 2 П2 ПОЯСНИТЕЛЬНАЯ ЗАПИСКА  
АС2 СТРОИТЕЛЬНЫЕ РЕШЕНИЯ  
АЛЬБОМ 2 ЧАСТЬ 1 С1 СМЕТЫ  
АЛЬБОМ 2 ЧАСТЬ 2 С2 СМЕТЫ

РАЗРАБОТАН  
ГОСУДАРСТВЕННЫМ  
ПРОЕКТНЫМ ИНСТИТУТОМ  
ГИПРОСВЯЗЬ

ГЛАВНЫЙ ИНЖЕНЕР ИНСТИТУТА *С.И. БЕРЗОВ*

ГЛАВНЫЙ ИНЖЕНЕР ПРОЕКТА *А.А. ЛОБАНОВ*

УТВЕРЖДЕН  
МИНИСТЕРСТВОМ СВЯЗИ СССР  
ЭКСПЕРТНОЕ ЗАКЛЮЧЕНИЕ ОТ 22.08.88  
ВВЕДЕН В ДЕЙСТВИЕ ИНСТИТУТОМ  
ГИПРОСВЯЗЬ  
ПРИКАЗ ОТ 30.08.88 № 521

Формат 1 (2)

Типовой проект

И.В. Илюбин, Подпись и штамп  
И.В. Илюбин

Содержание альбома

№№ листов	Наименование и обозначение документов Наименование листа	Стр.
ПЗ 2	Пояснительная записка	3
АС2-1	Общие данные	5
АС2-3	План. Разрезы	7
АС2-4	Фасады	8
АС2-5	Схемы расположения элементов фундаментов и стен	9
АС2-6	Схема расположения элементов покрытия, план кровли, узлы, сечения	10
АС2-7	Конструкции металлических изделий	11
АС2-8	Вентиляция. План на отм. 0.000, схема системы, В-1	12
АС2-9	План расположения и схема включения извещателей РИД-6М	13
АС2-10	План Электроосвещения	14
АС2-11	Ведомость потребности в материалах	15
АС2-10	Спецификация оборудования	17







Листов 7 (2)

Ведомость ссылаемых и прилагаемых документов

Обозначение	Наименование	Примечание
	<u>Прилагаемые документы</u>	
АС2.ВМ	Ведомость потребности в материалах	
АС2.СО	Спецификация оборудования	
С2	Сметы	Альбом 2,ч.2

Ведомость спецификаций

Лист	Наименование	Примечание
5	Спецификация к схемам расположения элементов	
6	Спецификация к схеме расположения элементов	
7	Спецификация на металл	

Титуловый проект

Инв.№: 704-2-49.88-АС2

Ведомость объемов сборных бетонных и железобетонных конструкций

	Наименование групп элементов конструкций	Код	Количество, м <sup>3</sup>	Примечание
1	Блоки стеновые	583500	18,75	
2	Перемычки	582800	0,10	
3	Плиты перекрытий	584200	3,72	
	Итого		22,57	

Материалы на изготовление сборных бетонных и железобетонных конструкций учтены в ведомости потребности в материалах и отдельно не учитываются.

1. Проект склада ГСМ емкостью 3т разработан на основании задания на проектирование, утвержденного заместителем начальника ГУП КС "Минвъяз" СССР тов. Фоменко М.А. 30.06.88
2. За отметку 0,000 принята отметка чистого пола, которая соответствует абсолютной отметке
3. Антикоррозийная защита строительных конструкций производится согласно СНиП 3.04.03-85

704-2-49.88-АС2

Привязан

Гип	Лобанов	Л.А.
Нач. отд.	Грендеров	
Нач. отд.	Евграфов	
Гл. техн.	Шапахан	
Руковод.	Сухова	
Нормок.	Штыркина	

Склад ГСМ емкостью 3т

Стр. Лист Листов

Р 2

Общие данные /окончание/

ГЦПРОСВЯЗЬ  
Москва

Копировал Песочинская формат А3

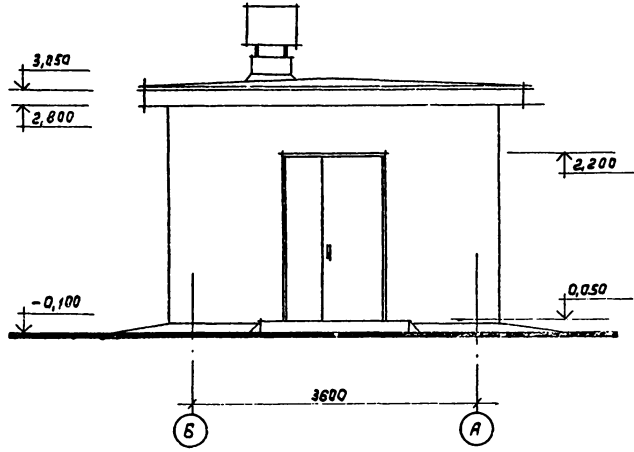




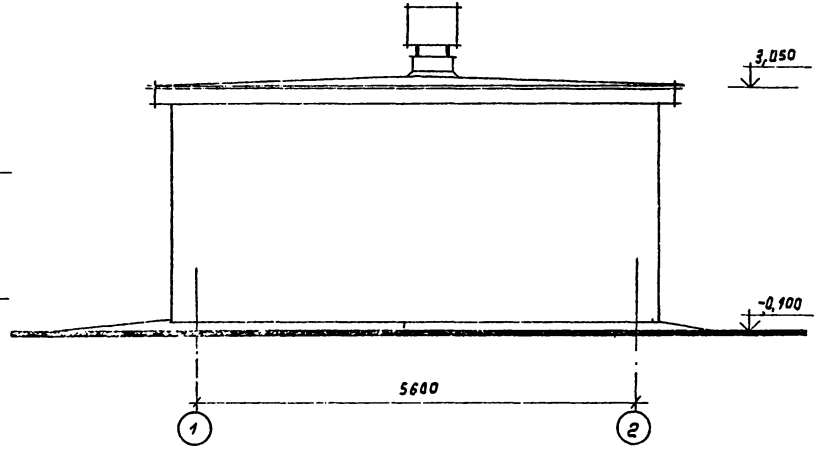
Альбом (2)

Туповой проект

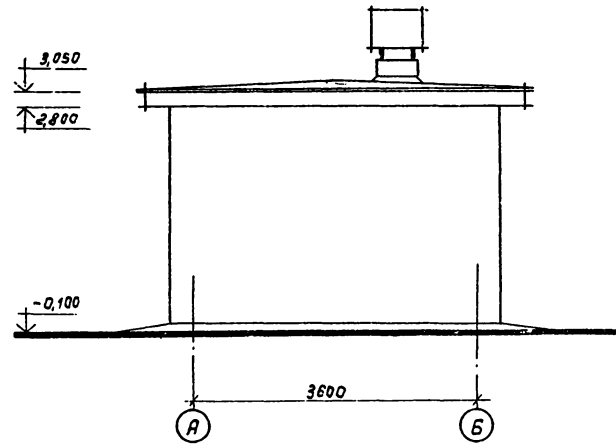
Фасад Б-А



Фасад 1-2



Фасад А-Б



1. Стены с наружной стороны затираются раствором и окрашиваются красками ПСВ светлого тона. Стены с внутренней стороны и потолок белятся известью. Входная дверь окрашивается масляной краской за 2 раза.

Привязан				
Цив. №				

704-2-49.88-АС2

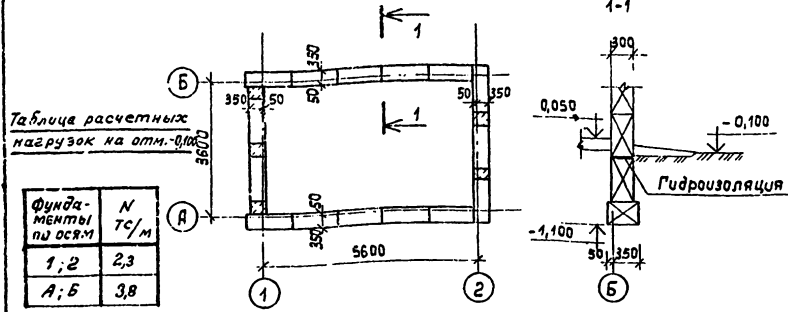
Гип	Лобанов				Склад ГСМ емкостью 3 т.	Стандарт	Лист	Листов
Нач. отд.	Евграфов					Р	4	
М. констр.	Комаренко							
М. техн.	Малахман							
Рук. ер.	Сухова							
Вед. арх.	Судяков				Фасады	ГИПРОСВЯЗЬ Москва		
Нормат.	Штыркина							

Копировал Лесочинская формат А3

Цив. № 24.12.88

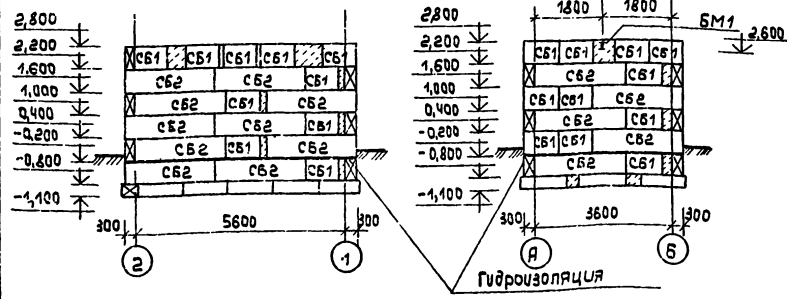
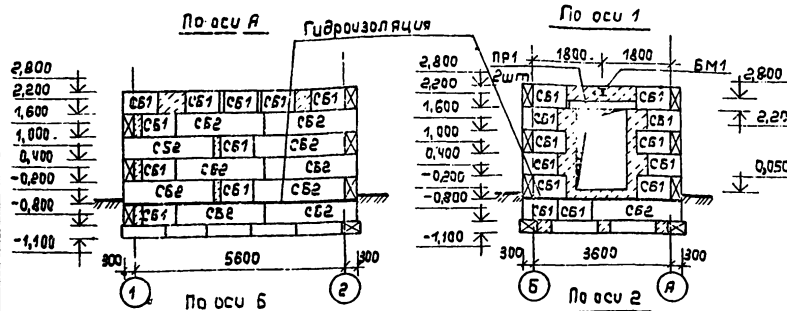
Альбом 1 (2)

Типовой проект



Спецификация к схемам расположения элементов

Марка поз.	Обозначение	Наименование	Кол.	Масса едн., кг	Примечание
		Сборные ж.б. элементы			
СБ1	ГОСТ 13579-78	Блоки бетонные ФБС 9.3.6-Т	43	350	
СБ2		ФБС 2.4.3.6-Т	26	970	
СБ3		ФБС 12.4.3-Т	15	310	
ПР1	1.033.1-1, Вып.1	Перемычки ЗПБ18-37	2	119	
		Металлические изделия			
СР1	1.450.3-3, Вып.1	Решетчатая ступень СР1	3	32	
ПМ1	1.450.3-3, Вып.1	Площадка ПМХШ-36,6	1	110,1	
БМ1	АС2-7	Балка БМ1	1		
СК1		Стойка СК1	4		



1. Фундаменты приняты из сборных бетонных блоков.
2. Фундаментные блоки укладывать на выравненное песчаное основание.
3. Стеновые блоки укладывать на растворе М50.
4. Зазелку между блоками выполнять из бетона класса В 7,5.
5. Горизонтальную гидроизоляцию выполнять на отм. - 0,200 из цементного раствора состава 1:2 толщиной 2 см.
6. Все незамаркированные блоки марки СБ3.
7. За отметку 0,000 принята отметка чистого пола, которая соответствует абсолютной отметке [ ]
8. Низ фундаментов на отм. - 1,100.

Привязан			

704-2-49.88-АС2

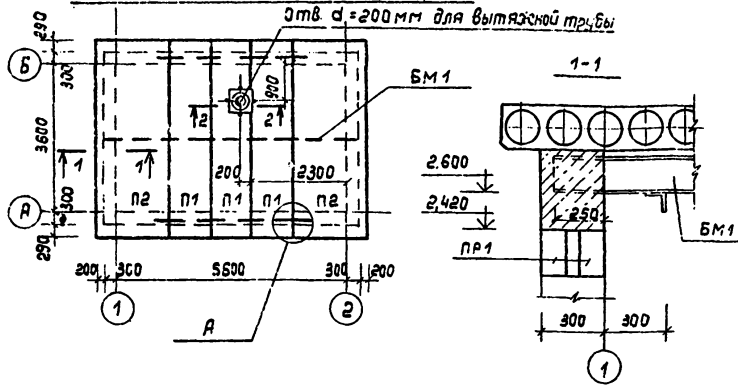
ГРУП	Лобанов			
Нач. отд.	Евграфов			
Пр. констр.	Сав. Гр. Лисенко			
Пр. техн. эк.	Васильев			
Рук. пр.	Сузаба			
Инж. эк.	Серебрянская			
Норм. эк.	Штыркина			
Склад РСМ емкостью 3т.		Стадилист	Листов	
Схемы расположения элементов фундаментов и стен		Р	Б	
Капировал Песочинская		ГИПРОСВЯЗЬ		
		Москва		
		формат А3		

Инв. л. подл. подпись и дата выдачи

Альбом 1 (2)

Типовой проект

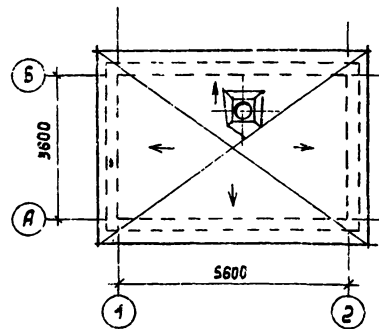
Схема расположения элементов покрытия



План кровли

Спецификация к схеме расположения элементов

Марка поз.	Обозначение	Наименование	Кол.	Масса, ед.изм., кг	Примечание
		Сборные ж.б. элементы			
		Панели перекрытий			
П1	1.141-1 вып.64	ПК 48.10-6АУТ	3	1400	
П2		ПК 48.18-4АУТ	2	2550	
СБ 4А-1	1.494-24, вып.1	Стакан СБ 4А-1	1	150	
		Металлические изделия			
МС1	ЯС2-7	МС-1	4		
МС2		МС-2	16		
МС3		МС-3	8		



Закладная деталь стакана СБ 4А-1

Пробить по месту и заделать бетоном кл.в 12,5  
Пробить по месту

2-2

Гнезда для петель заделать бетоном кл.в 12,5 после установки панелей

Подъемная петля

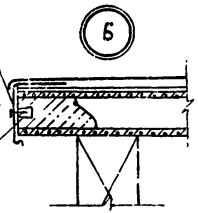
А

Подъемная петля

3-3

Защитный фартук из оцинкованной кровельной стали

Деревянная пробка шаг 550мм



ЯМ 1

СК 1

1. Монтаж плит производить в соответствии с требованиями главы СНиП III-16-80, "Бетонные и железобетонные конструкции сборные".
2. Пробивку отверстий производить по месту, пробивая в плите не больше одного ребра.
3. Металлические изделия окрасить масляной краской за 2 раза.

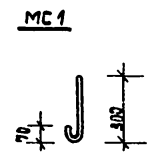
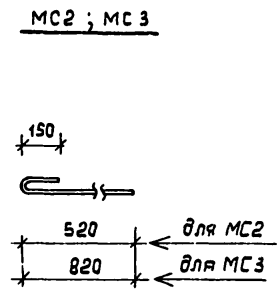
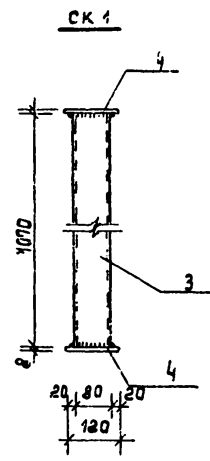
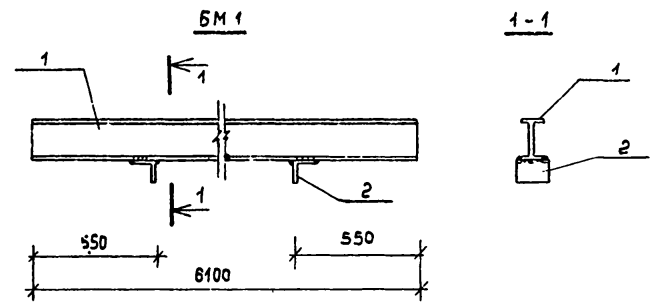
704-2-49.88-АС2

Исполнитель: Песочинская И.В. 12.05.78

Привязан	ГЧП	Льбанов	И.В.	Склад ГСМ емкостью 3т	Стадия	Лист	Листов	
	Нач. отв.	Евграфов	И.В.					
	Пр. констр.	Кондратьев	С.В.	Схема расположения элементов покрытия, план кровли, узлы, сечения	А	Б	ГПРСВЯЗ6	
	Пр. технол.	Шапагова	И.В.					
	Пр. к. гр.	Сухова	И.В.	Москва				
	Инж.	Сердобинская	И.В.					
И.В. Пес	Нормок.	Штыркина	И.В.					

Альбом 1 (2)

Туповой проект



Спецификация на металл

Марка	Поз.	Сечение мм	Марка стали и ГОСТ	Кол-во	Длина поз-ции мм	Масса, кг			Примечание
						на позицию	на все позиции	на марку	
БМ 1	1	I 18 М	Вс73сп5 79423-74	1	6100	157,4	157,4	161,0	
	2	L 100x10	Вс73 сп5 8509-86	2	120	1,8	3,6		
СК 1	3	2х.80x5	Вс73 КС6 7914-236-79	1	1070	11,7	11,7	13,5	
	4	-8x120	Вс73 ПС6 103-76	2	120	0,9	1,8		
МС 1		Ф10АI	Вс73 КП2 5781-82	1	400	0,25	0,25	0,25	
МС 2		Ф10АI		1	700	0,43	0,43	0,43	
МС 3		Ф10АI		1	1000	0,62	0,62	0,62	

Сварку элементов производить электродами Э-42 с высотой шва по наименьшей толщине свариваемых элементов.

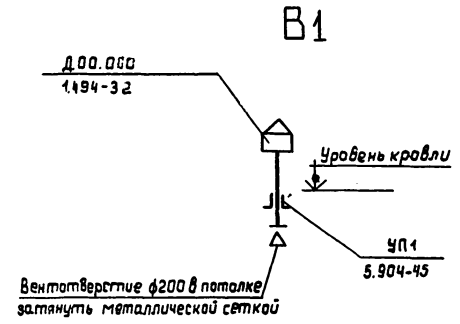
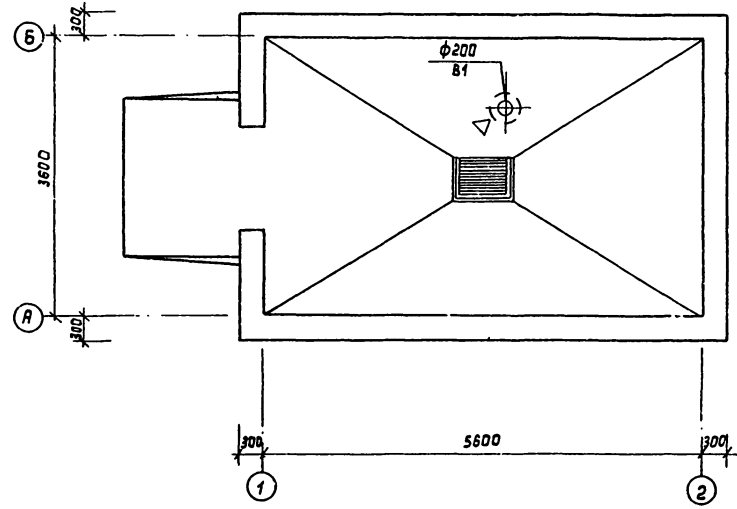
Ш.в.мод. Подпись и дата 15.02.88 Ш.В.М.

704-2-49.88-АС2						
Привязан		Склад ГСМ емкостью 3 т		Страницы	Лист	Листов
				Р	7	
Ш.в.мод.		Конструкция металлических изделий		ГУПРОСВАЗЬ		
		Москва				

Копировал Песочинская формат А3

Рис. 1 (2)

Типовой проект



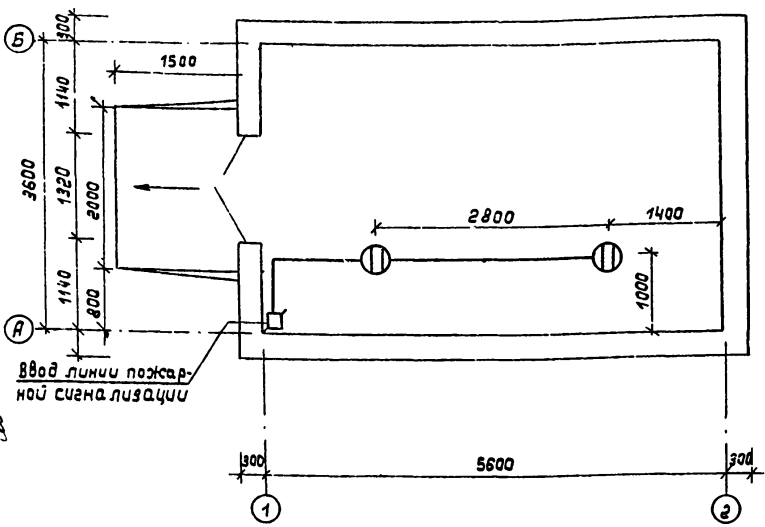
Имя и подл. Подпись и дата В.А.С.И.В.Е.В.

				704-2-49.88-АС 2					
Привязан				Г.И.П. Лобанов		Склад ГСМ емкостью 3т		Стадия/Лист	
				Нач.м.д. Фомина		Р		Листов	
Инв.№				П.п.м.т. Ягафонов		Вентиляция		Г.Ц.ПРОСВЕЯЗЬ	
				Рук.сект. Малина		План на атм.0.000.Схема системы В1		Москва	
				вед.инж. Кузьмина		Копировал		Песочинская	
				Нормок. Ягафонов		формат А3			

Альбом: 1 (2)

Тупсов проект

План расположения извещателей РИД-6М

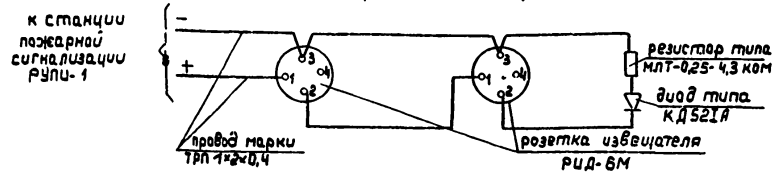


Объем работ

Наименование работ	Единиц.изм.	Кол-во
Установка извещателей типа РИД-6М	шт.	2
Установка коробки типа УК-П.	шт.	1
Прокладка провода марки типа ТРП 1х 2х2,4	м	5

Извещатели устанавливаются на потолке и подключаются проводом марки ТРП 1х2х0,4.  
Прокладка провода производится открытым способом.

Схема включения извещателей РИД-6М в линию пожарной сигнализации



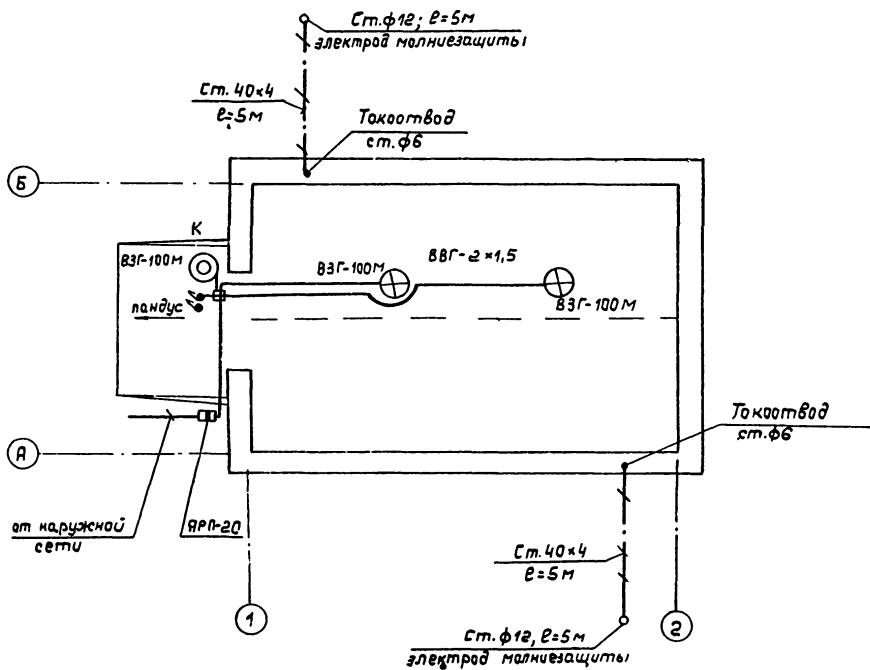
Согласовано  
Начальн. М.У. В.В. Гурьев  
Начальн. М-55 В.В. Зайченко  
Инженер  
М.В. Пашков

704-2-49.88-АС2

Привязка	ГИП	Побанов	Л.А.	Склад ГСМ емкостью 3тонны	Этап	Лист	Листов
	Начальн.	Жуков	В.И.		р	9	
	Гл.техн.	Колбасова	М.В.	План расположения и схема включения извещателей РИД-6М	ГУПРОСВЯЗЬ		
	Рук.гр.	Ялешина	В.В.		Москва		
	Инж.	Кананова	В.В.				
Инж.№	Инженер	Ялешина	В.В.				

ЯРП-20 (2)

Туповоо проект



1. Проводку сети освещения выполнить по потолку кабелем ВВГ-0,66 открыто.
2. Светильники ВЗГ-100 м повесить вплотную к потолку.
3. Ящик ЯРП-20 и выключатели установить на высоте 1,6 м (верх) на наружной стене.
4. Корпуса светильников заземлить через нулевой провод сети. Соединения в сети заземления выполнить на сварке или под болт.
5. Для выполнения молниезащиты в землю ввинчиваются электроды из крученой стали диаметром 12 мм. Верхний конец электрода должен быть заглублен на 0,6 + 0,7 м от поверхности земли. Токоотвод соединить с монтажными петлями плит покрытия и стальной шиной 40x4, проложенной в земле на глубине 0,6 + 0,7 м.
6. Все соединения устройств молниезащиты выполнить на сварке.
7. Монтажные работы производить в соответствии с ПУЭ, ПТБ, СНиП 3.05.06-85, СНиП 05-77.
8. Ящик ЯРП-20 установить в протяжном ящике К854. К корпусу и крышке ящика К854 приварить ушко для опломбирования.

Уни-модель 34,1570  
Подпись и штамп исполнителя

Приеззан

Нач. отд. Забелкинский  
Гл. спев. Рождаевский  
Зав. сект. Фаингерш  
Бед. инж. Гуров  
Ст. техн. Астафова  
Нормок. Роздобываева

704-2-49.88-АС2		
Склад РСМ емкостью 3 м		
Кладов	Лист	Листов
Р	10	
План электроосвещения		
ГИПРОСВЯЗЬ Москва		
Копировал Лесочинская формат А3		

Мобон I, часть I

№ п/п	Наименование материала и единица измерения	Код		Кол- чество	Примечание
		Материала	ед. изм.		
1	обыкновенного качества для желе-				
2	зобетона, ВГ, т	121300	168	0,002	
3	Правила стальная низкоуглеродистая				
4	первичного профиля, Вр I, т	121400	168	0,030	
5	Итого металлоизделий промышленного				
6	назначения, т		168	0,032	
7	Всего сортового проката обыкновен-				
8	ного качества, стали сортовой конструк-				
9	ционная, листового проката, металло-				
10	изделий промышленного назначения				
11	в натуральной массе, т		168	0,660	
12	в том числе по укрупненному сортоменту				
13	Балки и швеллеры, т	092500	168	0,157	
14	Сталь крупноразмерная, т	095100	168	0,123	
15	Сталь средноразмерная, т	093200			
16		095200	168	0,001	
17	Сталь мелкосоразмерная, т	093300			
18		095300	168	0,143	
19	Катанка, т	093400	168	0,048	
20	Сталь танкалистовая рядовой марки (от 1мм) т	097100	168	0,047	
21	Сталь танкалистовая толщинной от 12 до 18мм, т	097300	168	0,042	
22	Сталь краевельная, т	097400	168	0,067	
23	Итого стали, приведенной к стали		168	0,681	
24	класса А1, т		168	0,438	
25	То же, к стали класса с38/23, т		168	0,438	

Привязан

Лист

704 - 2 - 49.88 - ЯС2, ВМ

Лист  
2

Имя, фамилия и должность  
И.В.С.

№ п/п	Наименование материала и единица измерения	Код		Кол- чество	Примечание
		Материала	ед. изм.		
1	Битумы нефтяные и сланцевые, т	025600	168	0,51	
2	Битумы нефтяные строительные				
3	Побердэк марка, т	025621	168	0,12	
4	Сортовой прокат обыкновенного				
5	качества	093000			
6	Сталь арматурная класса А1, т	093009	168	0,114	
7	Сталь арматурная класса АIII, т	093004	168	0,010	
8	Сталь арматурная класса АII, т	093006	168	0,053	
9	Итого сортового проката обыкновен-				
10	ного качества, т		168	0,177	
11	Сталь сортовая конструкционная	095000			
12	Прокат из стали углеродистой класса с38/23	095003	168	0,193	
13	Профили гнутые открытые, т	112100	168	0,055	
14	Профили гнутые замкнутые из				
15	низколегированных сталей, т	112101	168	0,047	
16	Итого стали сортовой конструкционной т		168	0,295	
17	Прокат листовый рядовой, т	097100			
18		097300			
19		097400	168	0,156	
20	Металлоизделия промышленного назначе-				
21	ния (метизы), т	120000			
22	Правила стальная низкоуглеродистая				

Привязан

Имя, N

704 - 2 - 49.88 - ЯС2, ВМ

Гип Лобанов  
Нач. отд. Едгравд  
М.С.Фокисно  
Г.М.Мен. Шалякина  
Р.К.Гриш. Кузьмина  
Р.К.Гриш. Левицкая  
Ст.инж. Гинзбург

Склад ГСМ емкостью 3т  
безопасность в мате-  
риалах

Стация лист Листов  
р 1 4  
Гиправлязь  
Масквд

Капирова Сакалина

Фирмат ЯЗ



Итого 1, часть 2

Код материала	Наименование материала и единица измерения	Код		Кали- чество	Примечание
		материала	ед. изм.		
1	Песок строительный природный, м <sup>3</sup>	571140	113	22,58	
2	Цемент	573000			
3	Портландцемент	573110			
4	М 300, Т	573151	168	6,22	
5	М 400, Т	573112	168	1,36	
6	Цемент, приведенный к марке				
7	М 400, всего, Т		168	7,00	
8	В том числе на:				
9	изготовление монолитных железобетонных и бетонных конструкций, Т		168	1,28	
10	изготовление сборных железобетонных и бетонных конструкций, Т		168	4,67	
11	изготовление сборных железобетонных и бетонных конструкций, Т		168	1,05	
12	Растворы, Т		168	0,911	
13	Известь строительная, Т	57440	168		
14	Материалы рулонные кровельные				
15	и гидроизоляционные (материалы мягкие кровельные и изоляционные)				
16	Таль кровельный и таль - кожа, м <sup>2</sup>	577400	055	151,52	
17					
18					
19					
20					
21					
22					

Привязан

Лист М

Лист

704 - 2 - 49.88 - АС2, ВМ

4

Код материала	Наименование материала и единица измерения	Код		Кали- чество	Примечание
		материала	ед. изм.		
1	всего стали, приведенной к классу				
2	А1 и с 38/23, Т		168	0,779	
3	В том числе:				
4	на изготовление монолитных железобетонных и бетонных конструкций, Т		168	0,086	
5	изготовление сборных железобетонных и бетонных конструкций, Т		168	0,418	
6	Строительные стальные конструкции, Т		168	0,266	
7	Вентиляционные и санитарно-технические устройства, Т		168	0,009	
8	Материалы лакокрасочные (белила, олифа и т.д.), кг	231000	166	37,16	
9	Производство лесозаготовительной и лесопильно-древобработывающей промышленности	530000			
10	Лесоматериалы качественные (необрезные), м <sup>3</sup>	533100	113	0,792	
11	Блахи дубовые в сборе (комплектно), м <sup>2</sup>	536110	055	3,09	
12	Плиты древесноволокнистые твердые, м <sup>2</sup>	553622	055	5,96	
13	Расход пиломатериалов в круглом лесоводстве		113	1,313	
14	Щебень, м <sup>3</sup>	571110	113	25,43	
15					
16					
17					
18					
19					
20					
21					
22					

Привязан

Лист М

Лист

704 - 2 - 49.88 - АС2, ВМ

3

Копировал Сакалина

Фармаст №3

Листом 1 из 2

Позиция	Наименование и техническая характеристика оборудования и материалов Завод-изготовитель (для импортного оборудования - страна, фирма)	Тип, марка оборудования. Обозначение документа и номер аттестованного листа	Единица измерения		Код завода-изготовителя	Код оборудования, материала	Цена единицы оборудования, тыс. руб.	Количество	Масса единицы оборудования, кг
			Наименование	Код					
1	2	3	4	5	6	7	8	9	10
Оборудование и материалы, подлежащие заказчиком:									
Основное оборудование									
1.	Избецатель дыма радиозащитный	РДЯ-6М							
		Е.92.845.00374	шт	786		4363511210		2	
2.	Печь ручная, шестерёночная, газоподъемности 0,5т.	мощн 0,5А							
		ГОСТ 2759-75	шт	786				1	
3.	Насос ручной поршневой	БРФ-4 (Р1,6-Е0)	шт	786				1	
Кабельные изделия									
4.	Провод телефонный распределительный с медными жилами с полиэтиленовой изоляцией	ТРП 1х2х04							
		ТУ16-705.456-87	км	008		3573110100		0,005	

Шифр код изделия и типа изделия  
34 850

Шифр			Приб.339М		
ТУП			704-2-49.88-АС2.С0		
Наименование	Кабель	Жуков	Спецификация оборудования		
Наименование	Завод имени	СЗ			
Наименование	Фабрика	Ильин			
Наименование	Лекция	Ильин			
Наименование	Завод	Ильин	Типосл.336		
Наименование	Завод	Ильин	Москва		

Комплект: Кузнецова Формат А3

Алгоритм 7 стр. 2

Позиция	Наименование и технические характеристики оборудования и материалов. Завод-изготовитель (для импортного оборудования - страна, фирма).	Тип, марка оборудования. Объяснение доп. измерения и иного справочного листа	Единица измерения		Код завода-изготовителя	Код оборудования, матричный	Цена единицы оборудования, тыс. руб.	Кол-вост-во	Масса единицы оборудования, кг
			Наименование	Код					
1	2	3	4	5	6	7	8	9	10
	Б. Кабель силовой с двумя медными жилами номинальным сечением 1,5 кв. мм. с изоляцией и оболочкой из поливинилхлоридного пластика, без защитного покрова, по Ч = 0,66	ВВГ-2*1,5 - 0,66	км	008		352.122.100		0,02	
	Минэлектротехпром								
	Материалы								
	В. Коробка универсальная с двумя перемычками	УК-П							
		7445-84.68							
		352.01374	шт.	796		5295333298		1	
	7. Пакетный выключатель, исполнение 1	ПВ-10 ЧС/14	шт.	796		342960		2	
	Минимонтаж спецстрой	10.007.16.0526.							
		001-77							
	8. Светильник подвесной потолочный взрывозащитный с лампой накаливания мощностью 100 Вт.	В3Г-100М							
		7416.515							
		824-69	шт.	796		342460		2	
	Минэлектротехпром								
	9. Лампа накаливания бисторичная аргоновая по 220В 100Вт	6215-225-700							
		ГОСТ 2239-79	шт.	716		3466115108		3	
	Минэлектротехпром								

УТВ. ЗАВЕДУЮЩИМ КАБ. ЗАДАЧА 34830

Привязан		

704-2-49.88-АСЕСО

ИСО  
2

Копировал: Кузнецова

Формат А3

Позиция	Наименование и техническая характеристика оборудования, материала. Завод изготовитель (для импортного оборудования, страна, фирма)	Тип, марка оборудования. Обозначение документа и номер, дата выпуска	Единица измерения		Код завода-изготовителя	Код оборудования, материала	Цена единицы оборудования, тыс. руб.	Кол-во	Масса единицы оборудования, кг
			Импортное	Код					
1	2	3	4	5	6	7	8	9	10
	10. Ящик однофазный трехполюсный на 380В с предохранителями на 16А Минэлектромонтаж	АЭП-2043 1936-946-75	шт	796		3191293011		1	
	11. Рукоя. резино-текстовый диаметром 40мм.	ГОСТ-1888-79	м	005		2557110308		180	
	12. Бочка металлическая	ГОСТ-6247-79	шт	798				1	
	13. Ящик протяжной размером 400x200x100мм Минмонтажопецстрой	К85441 1Р54 1936-205781	шт	798		3434293011		1	

Привезен

шт.к.

704-2-49.88-АС2.СО  
Копирабол: Кузнецова

Лист

3

Формат А3

АЛФАВИТ ЧАСТЬ 2

Позиция	Наименование и техническая характеристика оборудования (для импортного оборудования - страна, фирма)	Тип, марка оборудования		Единица измерения		Код завода-изг. таблица	Код оборудования, материала	Цена единицы оборудования, тыс. руб.	Кол-вост.	Масса единицы оборудования, кг
		Обозначение документа и номер справочного листа	Наименование	Код	Код					
1	2	3	4	5	6	7	8	9	10	
	<i>Материалы поставляемые подрядчиком</i>									
	<i>Электроосвещение</i>									
	<i>1. Коробка пластмассовая ответвительная</i>	<i>У40941</i>	<i>шт.</i>	<i>796</i>		<i>3464794611</i>			<i>2</i>	
	<i>Минимонтажслесстрой</i>	<i>ТУ36-1859-75</i>								
	<i>2. Кронштейн настенный</i>	<i>У116У3</i>	<i>шт.</i>	<i>796</i>		<i>346731021</i>			<i>1</i>	
	<i>Минимонтажслесстрой</i>	<i>ТУ36-2240-80</i>								
	<i>Вентиляция</i>									
	<i>3. Дефлектор ф 200</i>	<i>Д.00 000</i>	<i>шт.</i>	<i>796</i>					<i>1</i>	
		<i>1.994.32</i>								
	<i>4. Металлическая сетка №10</i>	<i>ГОСТ3826-82</i>	<i>м<sup>2</sup></i>	<i>055</i>					<i>0,06</i>	
	<i>5. Узел прохода общего назначения ф 200</i>	<i>УП1</i>	<i>шт.</i>	<i>796</i>					<i>1</i>	
		<i>5.904.45</i>								

Итого по разделу "Электротехника"

<i>Привезено</i>			
<i>Итого</i>			

704-2-49.88-АС2.СО

Контроль: Кузнецова

Формат 60X84 / 4

Тираж 200 Заказ № 2133

Москва, Гипросвязь, 3-я Хорошевская 9