

МИНИСТЕРСТВО ПУТЕЙ СООБЩЕНИЯ СССР

ГЛАВНОЕ УПРАВЛЕНИЕ ПУТИ

**ПРАВИЛА
И ТЕХНОЛОГИЯ РАБОТ
ПО ТЕКУЩЕМУ СОДЕРЖАНИЮ
ИСКУССТВЕННЫХ СООРУЖЕНИЙ**

МИНИСТЕРСТВО ПУТЕЙ СООБЩЕНИЯ СССР

ГЛАВНОЕ УПРАВЛЕНИЕ ПУТИ

УТВЕРЖДЕНО

Главным управлением пути МПС
14 сентября 1978 г.

ПРАВИЛА
И ТЕХНОЛОГИЯ РАБОТ
ПО ТЕКУЩЕМУ СОДЕРЖАНИЮ
ИСКУССТВЕННЫХ СООРУЖЕНИЙ



МОСКВА «ТРАНСПОРТ» 1979

УДК 621.19/8.001.5(083.96):625.1

Настоящие Правила и технология работ при текущем содержании искусственных сооружений разработаны нормативно-технологическим отделом по инженерным сооружениям Проектно-технологическо-конструкторского бюро Главного управления пути МПС в соответствии с действующими инструкциями, техническими условиями с учетом последних достижений передовых коллективов в организации труда.

Правила предназначены в качестве практического руководства при выполнении работ по текущему содержанию искусственных сооружений для мостовых и дорожных мастеров, бригадиров и мостовых и путевых бригад.

Выпущено по заказу Главного управления пути МПС

П 31802-572
049(01)-79 без объявл. 3601020000

© Министерство путей сообщения СССР

ОСНОВНЫЕ ПОЛОЖЕНИЯ

Текущее содержание искусственных сооружений должно обеспечивать исправное их состояние для бесперебойного и безопасного движения поездов с установленными скоростями, а также длительный срок службы всех элементов сооружений.

Основной принцип текущего содержания сооружений — предупреждение расстройств и повреждений.

Текущее содержание осуществляется непрерывно в течение года и состоит из систематического надзора за состоянием искусственных сооружений, изучения причин появления неисправностей и выполнения необходимых работ.

Состав и объемы работ по текущему содержанию устанавливаются в зависимости от конструкции и состояния сооружения, времени года, эксплуатационных и климатических условий.

Текущее содержание искусственных сооружений должно выполняться силами специализированных бригад по текущему содержанию. При необходимости выполнения небольших объемов работ по капитальному ремонту допускается организация объединенной бригады для работы по текущему содержанию и по ремонту сооружений.

Система содержания искусственных сооружений по каждой дистанции пути утверждается заместителем начальника железной дороги.

Очистка элементов мостового полотна, очистка и смазка уравнильных приборов, содержание противопожарного инвентаря на малых и средних мостах, очистка труб, лотков, водобойных колодцев, русел от наносов и зарослей, подготовка малых искусственных сооружений к зиме, к пропуску весенних вод, паводка и ледохода, содержание пути в пределах искусственных сооружений и на подходах к ним выполняются путевыми бригадами, а остальные работы по текущему содержанию — бригадами по содержанию искусственных сооружений.

Работы по текущему содержанию искусственных сооружений выполняются по полумесячным графикам, которые составляют на основании утвержденных начальником дистанции пути сезонных планов с учетом результатов текущих и периодических осмотров.

Полумесячные графики для бригад по текущему содержанию искусственных сооружений составляет мостовой мастер. Работы по текущему содержанию сооружений, выполняемые путевыми бригадами, включаются дорожными мастерами в полумесячные графики путевых бригад.

При организации и производстве работ по содержанию искусственных сооружений должны строго выполняться: Правила технической эксплуатации железных дорог Союза ССР, Инструкция по сигнализации на железных дорогах Союза ССР, Инструкция по движению поездов и маневровой работе на железных дорогах Союза ССР, Инструкция по обеспечению безопасности движения поездов при производстве путевых работ, Инструкции по текущему содержанию железнодорожного пути, Инструкция по содержанию искусственных сооружений, Правила техники безопасности и производственной санитарии при производстве работ в путевом хозяйстве, Правила безопасности для работников железнодорожного транспорта на электрифицированных линиях и другие руководящие указания Министерства путей сообщения.

Все работы на искусственных сооружениях, кроме выполняемых одним человеком, должны выполняться под руководством и постоянным наблюдением

лица должностного лица в соответствии с Инструкцией по обеспечению безопасности движения поездов при производстве путевых работ. Ответственность за безопасность движения поездов и за технику безопасности при производстве работ несет руководитель работ.

До начала работ на действующих путях или непосредственно возле них место работ должно быть ограждено в соответствии с Инструкцией по обеспечению безопасности движения поездов при производстве путевых работ и Инструкцией по сигнализации на железных дорогах Союза ССР, а также требованиями Правил техники безопасности и производственной санитарии при производстве работ в путевом хозяйстве.

Запрещается приступать к предвиденным работам до тех пор, пока руководитель работ не будет иметь подтверждение о том, что заявка о выдаче предупредительной принята к исполнению.

В условиях плохой видимости и при работах с электроинструментом и механизмами, ухудшающими слышимость (в том числе при работе с воздухообдувкой), необходимо принимать дополнительные меры по обеспечению безопасности работающих в соответствии с Правилами техники безопасности и производственной санитарии при производстве работ в путевом хозяйстве.

На линиях со скоростями движения поездов свыше 120 км/ч должны учитываться дополнительные требования и особенности производства работ и техники безопасности, изложенные в соответствующих документах.

Не менее чем за 10 мин до прохода поезда, идущего со скоростью более 120 км/ч, работы на мосту или в тоннеле должны быть прекращены, путь приведен в исправное состояние, материалы и инструмент убраны с пути.

Руководитель работ обязан перед проходом поезда, идущего со скоростью более 120 км/ч, заблаговременно вывести рабочих за пределы моста или тоннеля независимо от их длины с таким расчетом, чтобы за 5 мин до прохода поезда отвести рабочих в сторону от пути.

Запрещается:

приступать к работам до ограждения установленным порядком мест их производства сигналами;

снимать сигналы до полного окончания работ, проверки состояния пути и соблюдения габарита.

Полным окончанием работ считается выполнение их в таком объеме, который обеспечивает безопасный пропуск поездов по месту работ с установленной на период их производства скоростью.

Во всех случаях производства работ на мостах и в тоннелях за участок работы принимается полная их длина, т. е. границами участка работ являются порталы тоннеля или береговые устои моста.

При наличии на участке моста или тоннеля длиной более 500 м порядок ограждения места работ устанавливает начальник дороги.

Если при ограждении работ сигналами остановки и уменьшения скорости место укладки петард и установки переносного сигнала уменьшения скорости попадает в тоннель или на мост, укладка петард и установка сигналов уменьшения скорости производится далее от места работ за порталом или устоем этих сооружений.

Непосредственно перед началом работ руководитель обязан указать каждому работнику, куда он должен складывать материал и инструмент и куда сходить при проходе поезда.

Во время работ руководитель обязан следить за тем, чтобы инструмент не мешал передвижению рабочих, а материалы были аккуратно сложены и не мешали работающим при приближении поезда, быстро укрыться на площадках убежищах или в другом месте, указанном перед началом работ руководителем.

Запрещается приближение людей к находящимся под напряжением и неогражденным проводам или частям контактной сети и воздушных линий (ВЛ) на расстояние менее 2 м.

Руководитель работ обязан обеспечить соблюдение безопасных приемов, особенно при работах с длинными предметами (штангой, проволокой, резаком и др.) и окрасочных работах. Расстояние от этих предметов до частей контактной сети, находящихся под напряжением, должно быть не менее 2 м.

При необходимости приближения по условиям производства работ к находящимся под напряжением и неогражденным частям контактной сети и воздушных линий на расстояние менее 2 м с контактной сети, ВЛ и связанных с ними устройств должно быть снято напряжение и установлено заземление на весь период работы.

Места устройства и разборки подмостей, а также выполнения других работ на искусственных сооружениях в пределах габарита приближения строений ограждают сигналами остановки.

Работы на высоте более 2 м должны выполняться с использованием лестниц, подмостей, подъемных и подвесных люлек.

При работе на высоте рабочие должны быть обеспечены закрытой обувью, спецодеждой, сумкой для инструмента и пользоваться предохранительными поясами и другими приспособлениями.

Подготовительные работы по каждому технологическому процессу (устройство подмостей, завоз материалов и механизмов и т. п.) должны быть выполнены заблаговременно до начала основных работ, а заключительные (разборка подмостей, вывоз использованных материалов, механизмов и инструмента и т. п.) — после их окончания. Места работ на этот период ограждают строго в соответствии с Инструкцией по обеспечению безопасности движения поездов при производстве путевых работ.

В настоящих технологических правилах в численном составе бригад сигналисты не учтены. Для ограждения работ сигналисты должны быть назначены дополнительно из числа монтеров пути не ниже III разряда, выдержавших установленное испытание.

ЗАМЕНА В МЕТАЛЛИЧЕСКИХ ПРОЛЕТНЫХ СТРОЕНИЯХ ОТДЕЛЬНЫХ ДЕФЕКТНЫХ ЗАКЛЕПОК ВЫСОКОПРОЧНЫМИ БОЛТАМИ

Наиболее часто расстраиваются заклепки в прикреплениях и пересечениях элементов главных ферм, работающих на знакопеременные нагрузки, в прикреплениях продольных балок к поперечным, в вертикальных полках верхних поясных уголков продольных балок, а также главных балок и ферм при опирании мостовых брусьев непосредственно на пояса.

Слабые и другие дефектные заклепки следует заменять высокопрочными болтами.

В прикреплении, имеющем менее десяти заклепок, допускается одновременно удалять не более одной заклепки, а в прикреплении с большим количеством заклепок — не более 10% общего числа заклепок данного прикрепления.

Во избежание расстройств соседних заклепок, деформации заклепочных отверстий и повреждений основного металла дефектные заклепки рекомендуется удалять путем газовой срезки заклепочных головок (не допуская нагрева основного металла) или высверливать пустотелым сверлом (рис. 1).

Наиболее удобно срезать головки заклепок кислородными резаками, например вставным резаком РАЗ-70 (рис. 2). Мундштук 2 резака устанавливают на листе вблизи заклепки таким образом, чтобы его торец находился на расстоянии 8—10 мм от ближайшей точки А головки заклепки 1, а нижняя сторона слегка соприкасалась с поверхностью листа. Опорой резака при этом должен быть опорный центр 3. Зажигают пламя, нагревают металл заклепки около точки А до температуры воспламенения в кислороде и возбуждают процесс резки. Как только начинается горение металла,

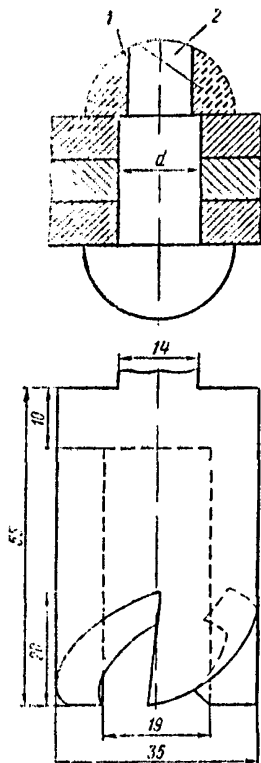


Рис. 1. Пустотелое сверло:
1 — срезается сверлом; 2 — выбивается бородком

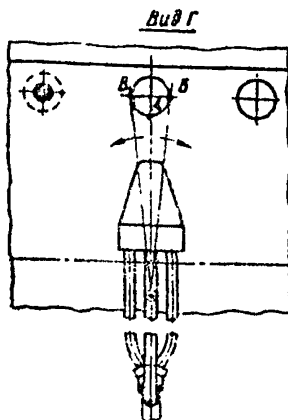
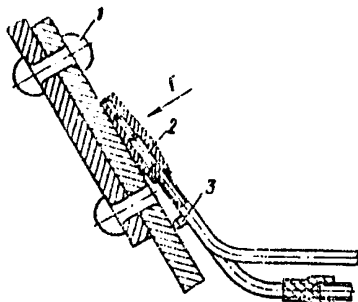


Рис. 2. Схема срезы головок заклепок резаком РАЗ-70:
1 — заклепка; 2 — мунштук; 3 — опорный центр

мунштук, не отрывая от поверхности листа, плавно поворачивают вокруг опорного центра сначала вправо, а затем, когда горение металла достигает точки Б, влево. Скорость резки при движении резака от точки А к точке Б выбирают такой, чтобы только поддерживалось горение металла. При движении резака в обратном направлении (от точки Б к точке В) должно обеспечиваться полное срезание головки, и это условие определяет выбор скорости резки.

Режим кислородной резки заклепок резаком РАЗ-70 при использовании ацетиленокислородной горючей смеси.

Производительность резки в удобных для работы условиях до 100 заклепок среднего размера в 1 ч.

Диаметр головки заклепки, мм	19—24	25—30
Рабочее давление кислорода, кгс/см ² (МН/м ²)	3 (0,3)	4 (0,4)
Давление ацетилена, кгс/см ² (МН/м ²)	0,05 (0,005)	0,05 (0,005)
Расход кислорода, м ³ /ч	4—4,5	5—6
Расход ацетилена, м ³ /ч	0,4	0,5

После удаления головки стержень заклепки выбивают из отверстия бородком или (если выбить невозможно) высверливают.

Категорически запрещается выжигать стержень заклепки.

Места распучивания элементов конструкции под воздействием коррозии перед стяжкой болтом необходимо очистить от ржавчины и после натяжения болта на необходимое усилие зашпательвать и окрасить.

Диаметр высокопрочных болтов принимают в зависимости от диаметра заменяемых заклепок (табл. 1).

Таблица 1

Диаметр заменяемых заклепок (диаметр отверстия под заклепки)	Диаметр высокопрочных болтов, мм	Диаметр заменяемых заклепок (диаметр отверстия под заклепки)	Диаметр высокопрочных болтов, мм
3/4' и 19—21 мм	18	1' и 26—27 мм	24
7/8' и 23—25 »	22	28—30 »	27

Полную длину болтов назначают в зависимости от толщины стягиваемого пакета в соответствии с данными табл. 2.

Таблица 2

Длина болта	Болты Ø 18		Болты Ø 22		Болты Ø 24		Болты Ø 27	
	длина резьбы	толщина пакета от до	длина резьбы	толщина пакета от до	длина резьбы	толщина пакета от до	длина резьбы	толщина пакета от до
50	42	7—19	—	—	—	—	—	—
55	42	12—24	—	—	—	—	—	—
60	42	17—29	50	5—22	—	—	—	—
65	42	22—34	50	10—27	54	8—22	—	—
70	42	27—39	50	15—32	54	13—27	13	7—25
75	42	32—44	50	20—37	54	18—32	18	12—30
80	42	37—49	50	25—42	54	23—37	23	17—35
85	42	42—54	50	30—47	54	28—42	28	21—40
90	42	47—59	50	35—52	54	33—47	33	27—45
95	42	52—64	50	40—57	54	38—52	38	32—50
100	42	57—69	50	45—62	54	43—57	43	37—55
105	42	62—74	50	50—67	54	48—62	48	42—60
110	42	67—79	50	55—72	54	53—67	53	47—65
115	42	77—84	50	60—77	54	58—72	58	52—70
120	42	79—89	50	65—82	54	63—77	63	57—75
130	42	87—99	50	75—92	54	73—87	73	67—85
140	42	97—109	50	85—102	54	83—97	83	77—95
150	42	107—119	50	95—112	54	93—107	93	87—105
160	48	111—129	56	99—122	60	97—117	97	97—115
170	48	121—139	56	109—132	60	107—127	107	101—125
180	48	131—149	56	119—142	60	117—137	117	111—135
190	48	141—159	56	129—152	60	127—147	127	121—145
200	48	151—169	56	139—162	60	137—157	137	131—155

Примечания. 1. В [табл. 2 длины болтов и толщины стягиваемых пакетов даны в миллиметрах.

2. Если для данной толщины пакета можно применить болты нескольких длин, то следует стягивать пакет болтами наименьшей длины.

3. Во всех случаях необходимо стремиться к минимальному количеству типоразмеров в одном узле.

Заклепочные отверстия разрешается не рассверливать, если высокопрочные болты проходят в них без повреждения резьбы.

При наличии в существующих заклепочных отверстиях черноты, овальности и косины, не препятствующих свободной постановке болтов (без повреждения резьбы) и плотному опиранию опорных поверхностей шайб, рассверловка отверстий не требуется.

Непосредственно перед постановкой болтов поверхность элементов в пределах площади шайб устанавливаемых болтов должна тщательно очищаться от грязи, ржавчины, старой краски, масляных пятен, окислы. Заусенцы вокруг отверстий должны быть полностью удалены.

Высокопрочные болты и шайбы перед постановкой их в конструкцию должны быть протерты сухими тряпками с целью удаления предохранительной смазки, грязи и налетов ржавчины с резьбы болтов и гаек, а также с поверхностей шайб. Гайки должны быть провернуты (прогнаны) по всей резьбе болтов.

Перед затяжкой болтов на расчетное усилие резьба гаек должна быть смазана минеральным маслом. Резьбу болтов смазывать не рекомендуется.

Каждый болт ставится в конструкцию, как правило, с двумя шайбами (одна под головку, другая под гайку). В тесных местах конструкций шайбы (обычные и клиновидные) могут быть срезаны с одной стороны, но не более чем на 0,1 наружного диаметра шайбы.

В «рыбках» допускается постановка высокопрочных болтов без шайб под головками. При этом диаметр отверстия не должен превышать диаметра болта более чем на 1 мм.

Гайки высокопрочных болтов должны быть затянуты с приложением крутящего момента в зависимости от номинального диаметра болта:

Номинальный диаметр болта, мм	18	22	24	27
Расчетное натяжение болта, тс (кН)	13 (127,4)	20 (196)	23 (225,4)	30 (294)
Расчетный крутящий момент, кгс·м (Нм)	40 (392)	75 (735)	94 (921)	137 (1343)

Натягивать высокопрочные болты до расчетных усилий можно ручными динамометрическими ключами (рис. 3) или пневматическими гайковёртами.

Болты рекомендуется затягивать в два приема: предварительно накидными ручными ключами с длиной (до 1 м) рукояткой и окончательно — ключами с контролируемым моментом.

Окончательное натяжение высокопрочных болтов необходимо производить при отсутствии поезда на пролетном строении. Затянутые до расчетного усилия болты отмечают краской.

В отдельных случаях, когда затянуть болты с контролируемым крутящим моментом невозможно (тесные места конструкции), разрешается контролировать натяжение болта по величине поворота гайки от положения ручной затяжки. В этом случае болты натягивают в такой последовательности. Сначала поставленный вместо дефектной заклепки болт затягивают обычным накидным ключом (длиной не более 50 см) до отказа. Затем поворачивают гайку от положения ручной затяжки на требуемый угол (табл. 3), зависящий от толщины пакета.

Для фиксации угла поворота на гайке после затяжки болтов накидным ключом наносят краской черту. От этой черты отмеряют требуемый угол поворота и наносят вторую черту на верхней детали пакета. Затем любым ключом поворачивают гайку до тех пор, пока отметка на гайке не совпадает с чертой, нанесенной на детали.

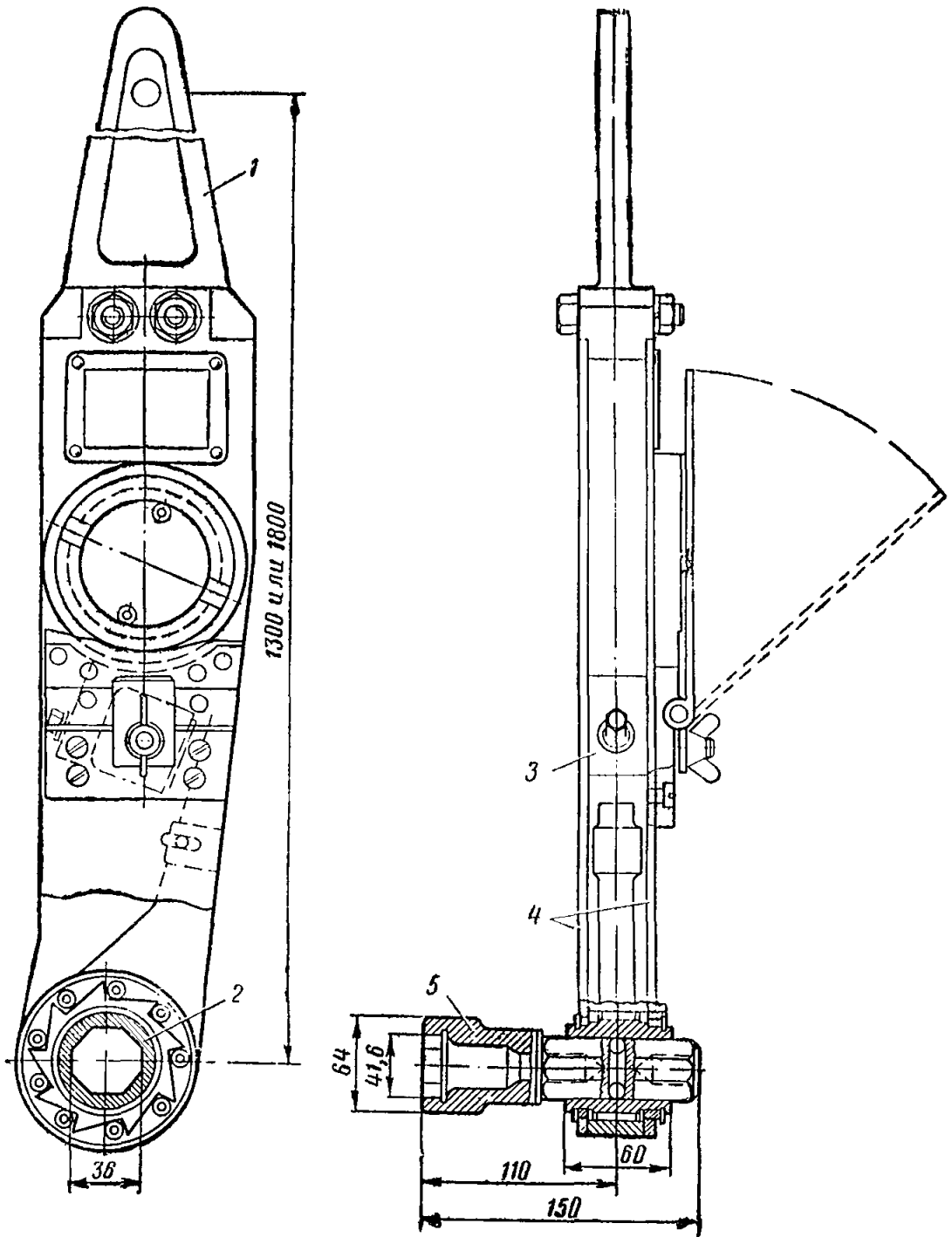


Рис. 3. Динамометрический ключ (контрольный):

1—рычаг; 2—рабочий орган; 3—гидравлический динамометр с манометром; 4—упорные щеки; 5—сменная насадка

Таблица 3

Число тел в стягиваемом напекте	Требуемый угол поворота гайки для болтов, град	
	M18 и M22	M24 и M27
2—4	180	120
4—6	270	210
6—8	360	300

После постановки болтов необходимо проверить остукпваемем все ближайшие к нему заклепки и при обнаружении ослабших заменить их.

Поставленные болты, а также очищенные поверхности элементов пролетного строения вокруг болтов необходимо окрасить.

Место работ по замене заклепок должно быть обеспечено надежными подмостями, огражденными перилами.

Во избежание травмирования людей при рубке заклепок или выбивании пробок, болтов и срубленных заклепок должны быть приняты меры для защиты людей от осколков, выскакивающих болтов, оправок и др. Для этого рабочие должны пользоваться легкими щитками. Лица, не принимающих непосредственного участия в работе, следует удалить из опасной зоны.

При удалении заклепок высверливанием запрещается убирать стружки непосредственно руками даже в рукавицах. Это следует делать металлическими щетками и крючками.

Затягивать гайки болтов разрешается только исправными ключами соответствующего размера, при котором обеспечивается надежный хват гайки.

Дефектные заклепки заменяет высокопрочными болтами бригада из 3 чел. под руководством мостового мастера.

После установки сигналов остановки рабочие № 1, 2 и 3 выполняют основные работы по замене дефектных заклепок в такой последовательности: срезка ацетиленокислородным пламенем заклепочной головки; высверливание или выбивание стержня заклепки; очистка от старой краски и ржавчины металла под шайбы; постановка высокопрочного болта и его натяжение на расчетное усилие.

Окончив эти работы, сигналы остановки снимают.

Затем проверяют натяжение болтов, для чего к гайкам прикладывают крутящий момент на 5% менее расчетного, и только после этого приступают к окраске пистолетом-распылителем или вручную высокопрочных болтов, шайб и прилегающего к ним основного металла.

Заменяв слабые заклепки в узле (прикреплении), рабочие № 1, 2 и 3 переходят в следующий узел (прикрепление) и выполняют аналогичные работы.

Перечень необходимого инструмента и инвентаря

1. Электростанция или компрессорная установка 1
2. Газовые резаки с принадлежностями 1
3. Электросверлильные или пневмосверлильные станки . . . 1
4. Крейцмейсели и зубила (набор) 1
5. Кувалды 2
6. Ключи накидные 2
7. Рычажные ключи с динамометром 1
8. Скрепки и металлические щетки для очистки металла (набор) 1
9. Передвижные малые компрессоры и комплекты с пистолетом-распылителем для окраски 1
10. Топоры 2
11. Пилы электрические или ручные 1
12. Гвоздодерные ломы 1
13. Бородки 2
14. Блоки с консолью или укосина для подачи элементов подмостей, материалов и инструмента к месту работ 1

ПОСТАНОВКА НАКЛАДОК НА ЭЛЕМЕНТЫ МЕТАЛЛИЧЕСКИХ ПРОЛЕТНЫХ СТРОЕНИЙ

Постановку накладок производят при наличии в элементах пролетных строений каких-либо местных повреждений, ослабляющих сечение элемента (трещин, надрывов, выколов, пробоин, разрывов отдельных частей составных элементов, вмятин, сопровождаемых трещинами, а также глубоких повреждений ржавчиной). Накладки должны ставиться, как правило, на высокопрочных болтах.

Повреждения в стенках сплошных составных балок перекрывают двусторонними плоскими накладками.

Накладки берут таких размеров, чтобы с каждой стороны от места повреждения можно было поставить не менее двух рядов болтов.

При размещении вновь устанавливаемых высокопрочных болтов следует руководствоваться указаниями табл. 4.

Таблица 4

Нормируемый размер	Направление		Вид усилия	Допускаемое расстояние, мм	
				максимальное	минимальное
Между центрами болтов	По диагонали		Растяжение и сжатие	—	$3,5d$
	По крайнему ряду	В листах		Меньшее из $7d$ и 16δ	$3d$
		В уголках			
	По среднему ряду	Поперек усилия			
		Вдоль усилия		24 δ	
				Растяжение	
	Сжатие	16 δ			
От центра болта до края элемента	При любых кромках	Вдоль усилия и по диагонали	Растяжение и сжатие	Меньшее из 8δ и 120 мм	$2d$
	При обрезной кромке	Поперек усилия			$1,5d$
	При прокатной кромке				

В таблице обозначено: d — номинальный диаметр болта; δ — толщина наиболее тонкой из сболчиваемых частей.

При перекрытии элементов с пробоинами и глубокими вмятинами предварительно вырезают деформированную часть стенок. Кромки отверстий зачищают, небольшие погнутости краев выправляют.

В отверстие должна быть поставлена вставка из листового металла толщиной, равной поврежденной стенке, если по своим размерам она позволяет закрепить ее не менее чем двумя болтами.

Поврежденные уголки элементов пролетных строений перекрывают, как правило, уголковыми накладками.

Длину накладок определяют количеством болтов, которые требуется поставить в каждой полунакладке.

Трещины и выколы, появляющиеся в верхних поясах клепаных продольных балок, не имеющих горизонтальных листов, также перекрывают уголковыми накладками (рис. 4), которые крепятся к поясу высокопрочными болтами. Для постановки болтов поясные заклепки срубаются. Длина накладок в этом случае определяется длиной трещины или выкола. В случае образования сплошных выколов устанавливается одна уголковая накладка, перекрывающая все выколы.

Для обеспечения равномерного опирания мостового бруса вместо выколовшей полки рекомендуется устанавливать прокладки под брус.

В уголковых накладках необходимо сострогать или снять наждачным кругом металл у обушка (вершины уголка) для обеспечения плотного прилегания их к перекрываемому уголку. В связи с уменьшением при этом площади уголка для накладок необходимо применять прокат большего сечения, чем перекрываемый уголок.

Перекрываемые накладками трещины в сплошных стенках элементов должны быть засверлены на концах или на одном конце при выходе трещины на кромку листа (по технологическому процессу «Засверливание отверстий по кощам трещин в элементах металлических пролетных строений»).

Накладки заготавливают в стороне от места работ по заранее изготовленным шаблонам. При необходимости постановки прокладок последние также заготавливаются заранее и одновременно с накладками.

Применение сварки при постановке накладок, а также при другом ремонте металлических пролетных строений допускается в случаях, предусмотренных специальными проектами, согласованными с Главным управлением пути.

В «окна», или интервалы между поездами, выполняют только основные работы по постановке накладок, высокопрочных болтов и затяжке их на расчетное усилие.

Работы по постановке накладок выполняет под руководством мостового мастера группа рабочих из 4—5 чел.

Работы по разметке отверстий в элементах пролетных строений с нанесением центров дыр и кернением; сверление отверстий в элементах пролетного строения сверлильными машинками; удаление существующих заклепок (одновременно не более одной) и постановку временных высокопрочных болтов; разметку накладок с проверкой по месту; ацетиленокислородную резку накладок; обработку кромок листовой стали; сверление от-

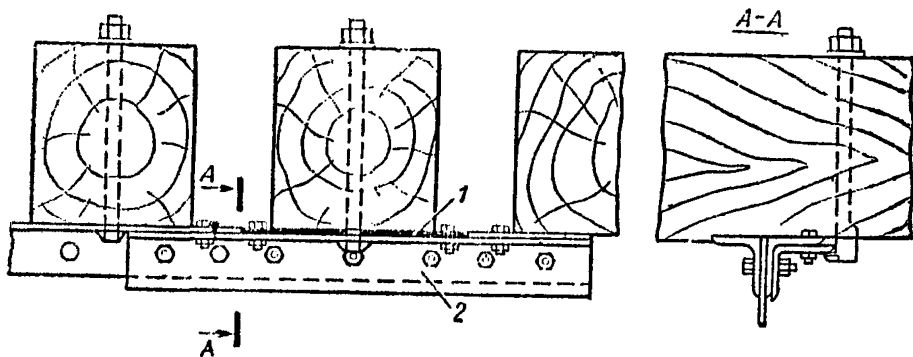


Рис. 4. Перекрытие трещин-выколов уголковыми накладками:
1 — прокладка; 2 — уголковая накладка

верстий в накладках сверлильными машинками; очистку соприкасающихся поверхностей накладок и пролетных стропен производят в подготовительный период.

В основной период после ограждения места работ сигналами остановки по указанию мостового мастера рабочие, удалив временно установленные высокопрочные болты, производят постановку накладок на месте, постановку высокопрочных болтов и затяжку их на расчетное усилие динамометрическим ключом (см. рис. 3).

По окончании этой работы проверяют свободу пути, сигналы остановки снимают и поезда пропускают без ограничения скорости.

Очистку и окраску отремонтированных участков производят в заключительный период.

При небольших объемах работ бригаду можно сократить до 3 чел.

Перечень необходимых механизмов и инструмента

1. Электросверлильные или пневмосверлильные станки с набором сверл 1
2. Газовые резаки с принадлежностями 1
3. Крейцмейсели и зубила (набор) 1
4. Кувалды 2
5. Ключи накидные 2
6. Рычажные ключи с динамометром 2
7. Щетки и скребки для очистки металла (набор) 1
8. Бородки 2
9. Передвижные малые компрессоры и комплекты с пистолетом-распылителем для окраски 1
10. Топоры 2
11. Пилы электрические или ручные 1
12. Гвоздодерные ломы 1
13. Блоки с консолью или укосины для подачи элементов подмостей, материалов и инструментов к месту работ 1

ЗАСВЕРЛИВАНИЕ ОТВЕРСТИЙ ПО КОНЦАМ ТРЕЩИН В ЭЛЕМЕНТАХ МЕТАЛЛИЧЕСКИХ ПРОЛЕТНЫХ СТРОЕНИЙ

Обнаруженные небольшие (менее 10 мм по длине) трещины на кромках элементов (рис. 5) и на концах сварных швов (рис. 6) следует вырубить. Образующееся при этом углубление должно быть обработано наждачным кругом или напильником до достижения плавных переходов.

Срубать поврежденный металл следует тонкими стружками в направлении вдоль трещины, что позволяет по раздвоению стружки судить о величине необходимой вырубки металла. Если при этом ослабление сечения элемента превысило 2%, то должен быть произведен расчет допустимости дополнительного ослабления.

Трещины длиной более 10 мм необходимо для прекращения дальнейшего их развития засверливать по концам на всю толщину поврежденного элемента. Центр отверстия диаметром 14—18 мм должен находиться в самом конце трещины.

Трещины, значительные по длине и опасные по расположению (в частности, направленные поперек действия сил в элементе), должны быть перекрыты накладками на высокопрочных болтах.

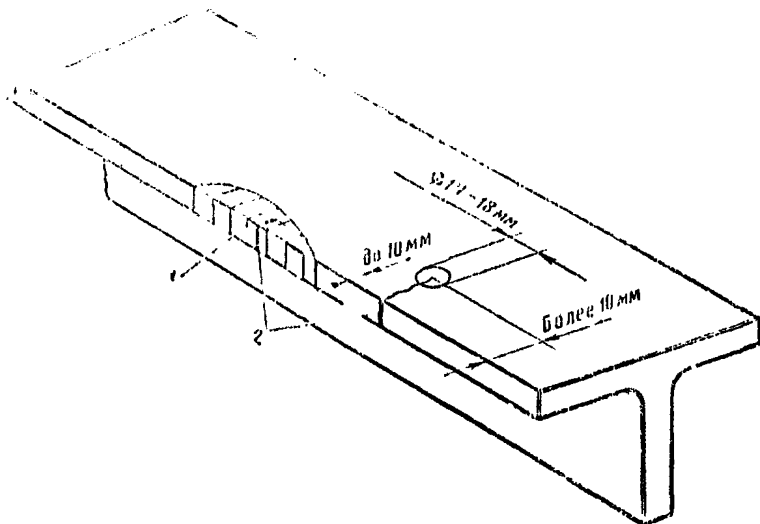


Рис. 5. Схема удаления и засверливания трещин:
1 — удаляемый металл; 2 — трещины

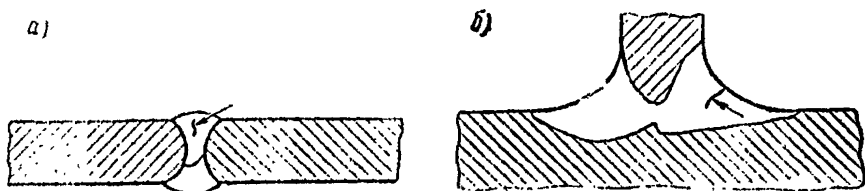


Рис. 6. Трещины на концах сварных швов:
а — наружная в стыковом шве; б — наружная в угловом шве

Место выхода трещины на кромку металла не обрабатывают.

Применение сварки для заделки трещин допускается в случаях, предусмотренных специальными проектами, согласованными с Главным управлением пути.

Работу выполняет бригада рабочих из 2 чел. под руководством бригадира мостовой бригады. Место работ ограждают сигнальными знаками «С» (о подаче свистка).

Рабочий № 1 размечает концы трещин масляной краской; рабочий № 2 производит кернение, затем оба рабочих засверливают отверстия по концам трещин электродрелью или ручной дрелью с применением скоб и трещоток.

Засверленные отверстия окрашивают на всю толщину поврежденного элемента.

Перечень необходимых механизмов, инструмента и инвентаря

1. Электродрели (или ручные дрели) по металлу 2	4. Скобы 1
2. Молотки слесарные 1	5. Трещотки 1
3. Керны 1	6. Кисти малярные 1
	7. Вачки с краской 1

ПОДКРАСКА ОТДЕЛЬНЫХ МЕСТ МЕТАЛЛИЧЕСКИХ ПРОЛЕТНЫХ СТРОЕНИЙ

Подкраске подлежат наиболее корродирующие места металлических пролетных строений (пояса балок проезжей части, фасонки продольных связей, открытые сверху коробчатые пояса и т. п.), которые устанавливаются осмотром мостовой мастер.

Разрушение старой краски определяется визуально по наиболее характерным признакам: местное вспучивание и отслаивание пленки, появление сыпи, ржавчины.

Отдельные места мостов подкрашивают в один слой по загрунтованной поверхности свинцовыми или цинковыми белилами, а также свинцовым или железным суриком на натуральной олифе (см. табл. 5).

Таблица 5

Наименование краски		
Тип	Марка	ГОСТ
Масляные на олифе льняной натуральной „огневой варки“ ГОСТ 7931—76	Белила свинцовые Белила цинковые с 5— 7% алюминиевой пуд- ры Сурик железный Сурик свинцовый	ГОСТ 12287—77 ГОСТ 482—77 ГОСТ 8135—74 ГОСТ 19151—73

Все краски поступают в густотертом или готовом виде. Получаемые для окраски мостов окрасочные материалы проверяют на скорость высыхания олифы или краски и степень перетира краски.

Перед тем как начать работать с лакокрасочными материалами, их тщательно готовят, при этом температура лакокрасочного материала не должна значительно отличаться от температуры окрашиваемой поверхности. Для этого готовую краску, полученную со склада, выдерживают 15—30 мин на воздухе.

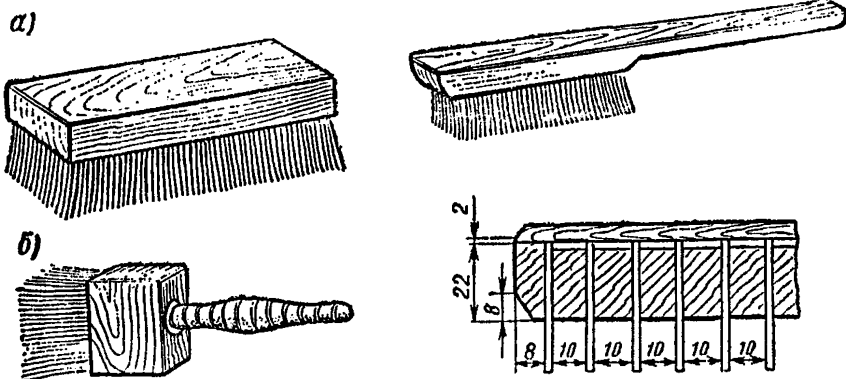


Рис. 7. Проволочные щетки для ручной очистки:

а — общий вид; *б* — деталь для закрепления проволоки в колодке. Размеры деревянных колодок: длина 60—180 мм, ширина 30—70 мм. Число рядов проволоки: по длине 3—21 шт., по ширине 4—9 шт.; высота проволоки 10—70 мм

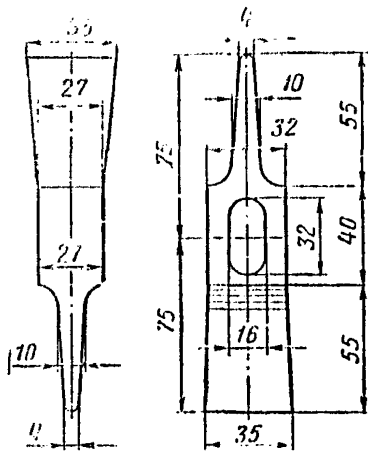


Рис. 8. Молоток

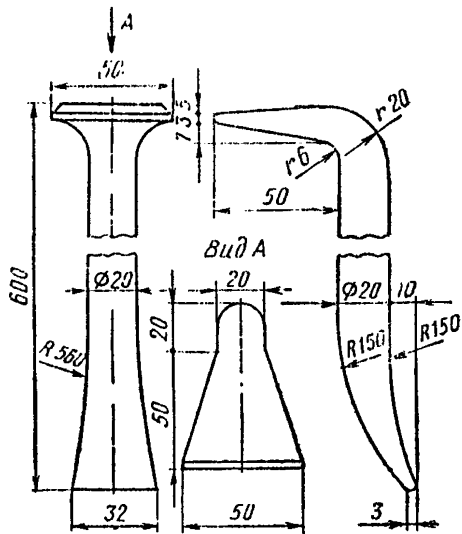


Рис. 9. Зубило

Перед подкраской поверхность металла очищают от старой разрушенной краски и загрязнения, а при наличии ржавчины поверхность очищают до металлического блеска.

Очищают подкрашиваемые места при малом объеме работ вручную, а при большом — механизированным способом.

Ручную очистку выполняют обычно при помощи проволочных щеток различных размеров, молотков, зубила и металлических скребков (рис. 7, 8, 9, 10). Механизированную очистку производят механическими щетками.

Очищенные поверхности обезжиривают ветошью, смоченной в уайт-спирите, после чего насухо протирают.

Подкраску металлических пролетных строений производят в сухую погоду при температуре не ниже $+5^{\circ}\text{C}$ сразу же после очистки.

Поверхность окрашивают ручным (рис. 11) или механизированным (рис. 12) способом в зависимости от площади подкрашиваемой поверхности. Лакокрасочные материалы, содержащие свинец или бензол, запрещается наносить методом пневматического распыления.

При очистке и окраске пролетных строений на высоте рабочие должны находиться на подмостках, в специальных люльках или в смотровых тележках. При производстве работ с дощатого рештования без перильного ограждения рабочие должны пользоваться предохранительными поясами.

Рабочие, занятые на этих работах, а также приготовлением окрасочных составов, должны быть снабжены спецодеждой и защитными приспособлениями (очками, респираторами и т. д.) в зависимости от рода выполняемых работ и вредности применяемых окрасочных материалов.

Свинцовые белила допускаются к применению лишь только в готовом виде,

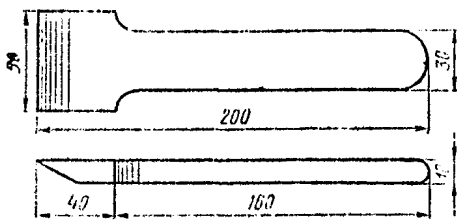


Рис. 10. Металлический скребок

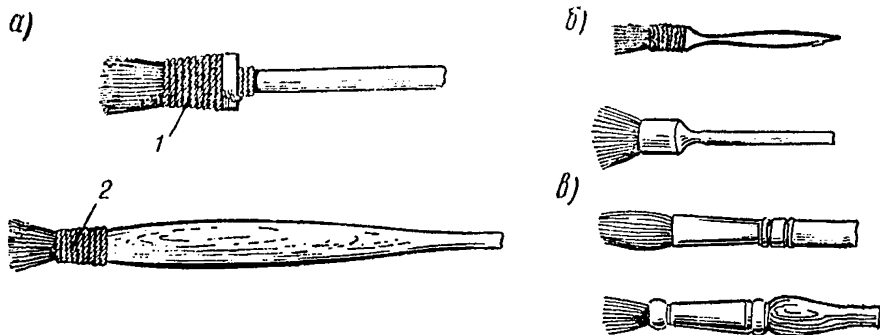


Рис. 11. Кисти для окраски больших поверхностей (а), труднодоступных мест и узлов — филичатые (б), для сглаживания мазков и отделочных работ — флейцы (а):
1 — маховая; 2 — ручник

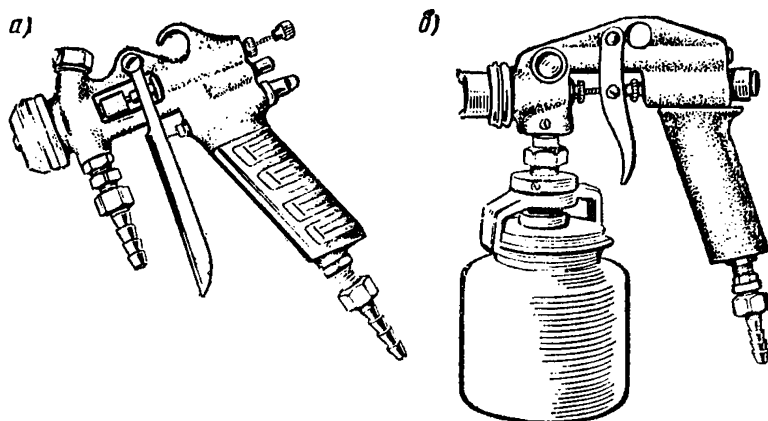


Рис. 12. Пистолеты-краскораспылители с различной подачей краски:
а — под давлением от красконагнетательного бака;
б — эжекцией из стаканчика, закрепленного снизу

перетертые на олифе. Перетир этих красок на дистанции пути запрещается. Место работ при подкраске конструкций металлического пролетного строения ограждают сигнальными знаками «С» (о подаче свистка).

Подкраску отдельных мест выполняет бригада из 3 чел. под руководством бригадира мостовой бригады.

Рабочие № 1 и 2 очищают поверхность металла от ржавчины, старой разрушенной краски и загрязнений. Рабочий № 3 готовит лакокрасочный материал и после проверки мостовым бригадиром качества очищенной поверхности грунтует и окрашивает ее.

Перечень механизмов, инструмента и инвентаря

- | | |
|--|-------------------------------------|
| 1. Кисти малярные (набор) 1 | 7. Дозировочные емкости 2 |
| 2. Шпатели металлические 1 | 8. Зубила 1 |
| 3. Сита металлические (900—1600 отверстий на 1 см ²) 1 | 9. Молотки слесарные 1 |
| 4. Скребки 1 | При механизированном способе |
| 5. Щетки металлические 1 | Щетки механические 1 |
| 6. Веники 1 | Покрасочные агрегаты 1 |

ЗАДЕЛКА ШВОВ В ЖЕЛЕЗОБЕТОННЫХ ТРУБАХ

Труба, как ни одно другое сооружение, взаимосвязана с насыпью. Осадка и расползание насыпи вызывают просадку звеньев и растяжку трубы в швах. Прорыв из трубы воды через вскрытые швы, особенно при напорном режиме, угрожает размывом насыпи и разрушением сооружения.

Раскрывшиеся швы расчищают при помощи пазовки, скarpеля и скребка (рис. 13, а, б, в), не допуская при этом нарушения гидроизоляции трубы. Кромки смежных звеньев труб очищают от раствора проволоочной щеткой. Широкие швы (свыше 10 мм) следует заделывать поэтапно. Вначале производят частичное заполнение шва раствором (бетоном при ширине шва более 30 мм), а окончательную его заделку — после схватывания первоначально уложенного раствора.

Подготовленные к заделке швы забивают паклей, смоченной в смоле или битуме, после чего заделывают цементно-песчаным раствором.

Поверхностная затирка дефектных швов вместо их заделки паклей и цементно-песчаным раствором не допускается.

Для заделки швов железобетонных труб применяют цементно-песчаный раствор 1:2 с водоцементным отношением не выше 0,5. Раствор приготавливают из портландцементов марок 300—500 и песка без органических примесей с крупностью зерен 0,3—1 мм. Марка и сорт цемента назначают с учетом агрессивности воды.

Для лучшего сцепления свежего раствора с заделываемыми швами перед началом работ смачивают цементным молоком состава 1:5 (цемент, вода). Швы заполняют раствором слоями. Раствор уплотняют при движении расшивки вдоль шва. После заполнения и расшивки шва удаляют кельмой наплывы раствора и затем продольным движением расшивки окончательно выравнивают и сглаживают шов.

Работу по заделке швов выполняет бригада из 2 чел. под руководством бригадира мостовой бригады в следующем порядке:

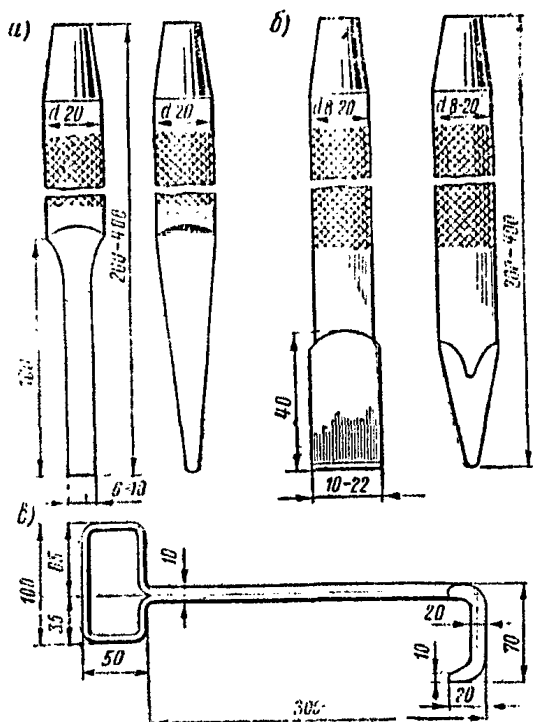


Рис. 13. Инструмент для расчистки швов:

а — пазовка; б — скарпель; в — скребок

рабочий № 1 расчищает раскрывшийся шов и очищает от раствора прилегающие к нему поверхности;

рабочий № 2 в это время разогревает в сосуде битум и выполняет вспомогательные работы. После того как швы подготовлены к заделке, он смачивает в разогретом битуме (смоле) подготовленную в виде жгута паклю и подает рабочему № 1, который забивает ее в заделываемый шов трамбовочной лопаткой;

рабочий № 1, заделав швы паклей, обезжиривает их и прилегающие к ним поверхности 10%-ным раствором каустической соды (или ветошью, смоченной в ацетоне, бензине, бензоле);

рабочий № 2 готовит цементный раствор. Затем оба рабочих приступают к заделке швов.

После выполнения заданного объема работ по заделке швов рабочие приступают к уборке рабочего места.

Перечень необходимого инструмента и инвентаря

1. Пазовки	1	10. Лопаты совковые	1
2. Скарпели	1	11. Лопатки трамбовочные	1
3. Скребки	1	12. Дозировочные емкости (комплект)	1
4. Щетки металлические	1	13. Лейки	1
5. Расшивки разных сечений	3	14. Ящики для приготовления раствора	1
6. Молотки слесарные (киянки)	1	15. Метлы	1
7. Мастерки (кельмы)	1	16. Носилки	1
8. Соколы штукатурные	1		
9. Кисти волосяные	1		

ЗАДЕЛКА В ЖЕЛЕЗОБЕТОННЫХ И БЕТОННЫХ КОНСТРУКЦИЯХ ОТКОЛОВ, РАКОВИН, ПУСТОТ И ВОССТАНОВЛЕНИЕ ЗАЩИТНОГО СЛОЯ ПОЛИМЕРЦЕМЕНТНЫМ РАСТВОРОМ

Отколы, раковины, пустоты и разрушенный защитный слой, образовавшиеся в бетонных и железобетонных конструкциях, заделывают полимерцементным раствором.

Работы выполняются в такой последовательности: расчистка поверхности до плотного бетона; очистка поверхности от грязи, пыли и масляных пятен; промывка поверхности водой с добавлением поливинилацетатной эмульсии; установка при надобности дополнительной арматурной сетки; приготовление полимерцементного раствора; заделка полимерцементным раствором отколов, раковин и пустот; уборка рабочего места от строительного мусора и отходов.

Поверхность, на которую наносят полимерцементный раствор, расчищают до плотного бетона отбойным молотком или вручную; она должна быть прочной, без выкрашивания, отслоений и не иметь острых выступов.

Очищают поверхность металлическими щетками, скребками, скарпелями и механическими щетками (при большом объеме работ).

При сильном загрязнении поверхности маслами, жирами и асфальтом механическую очистку сочетают с химической обработкой (нанесение 10%-ного раствора каустической соды щеткой и последующая промывка струей воды).

Заржавевшую арматуру необходимо очистить до чистого металла металлическими щетками.

В местах больших отколов бетона и обнажения арматуры устанавливают дополнительно арматурную сетку из проволоки диаметром от 0,5 до 6 мм с размером ячеек от 2,5×2,5 до 10×10 см. Дополнительную сетку прикрепляют к основной арматуре конструкции.

В случае когда в зоне откола имеются выключенные из работы стержни арматуры, необходимо произвести перерасчет пролетного строения, для того чтобы выяснить необходимость ремонта или замены конструкции.

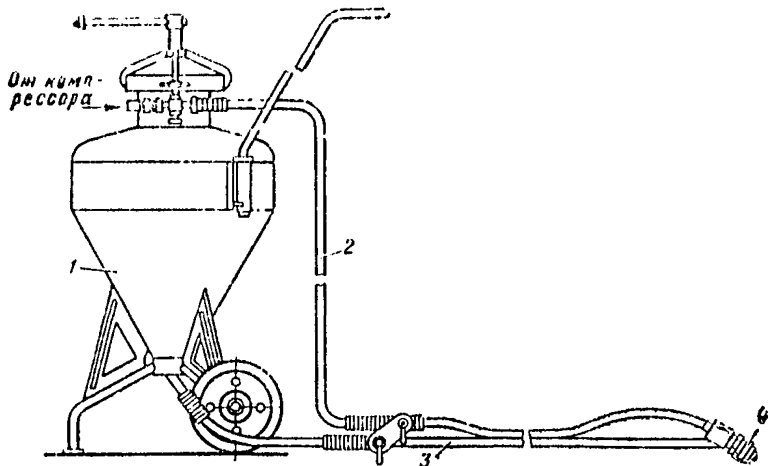


Рис. 14. Шпатлевочная установка С-562:

1 — нагнетательный бачок; 2 — шланг для подачи воздуха; 3 — шланг для подачи массы; 4 — распылительная головка

Полимерцементный раствор наносят на поверхность бетона, промытую чистой водой или водой с небольшой добавкой поливинилацетатной эмульсии (5—10%). Промывают один-два раза. Поверхность при этом должна быть влажной, но без капель воды.

Наносят полимерцементный раствор мастерком или механизированным способом при помощи шпатлевочной установки С-562 (рис. 14). Уложенный раствор приблизительно через 1 ч смачивают водой, присыпают сухим цементом и заглаживают кельмой, деревянной или металлической гладилкой.

В жаркую или сухую погоду покрытие следует увлажнять 2—3 раза в течение суток во избежание образования трещин.

Полимерцементные растворы готовят на портландцементе (ГОСТ 10178—76 и 9835—77), в том числе используют портландцемент, пластифицированный портландцемент, гидрофобный, сульфатостойкий, портландцемент с умеренной экзотермией и портландцемент для производства асбестоцементных изделий марок 400 и 500.

Песок должен быть среднезернистым, промытым, просеянным через сито с отверстиями Ø3 мм.

Приготавливают растворы в бойках с бортами, обитыми железом, а при больших объемах работ — в растворосмесителях типов СО-23А, СО-26А и др.

Последовательность приготовления полимерцементного раствора: отмеряют цемент и песок; отмеряют эмульсию и разбавляют водой так, чтобы суммарное количество воды в растворе с учетом воды, имеющейся в эмульсии, составляло 5—5,5 л на 10 л цемента; смесь размешивают до получения однородной пластичной массы.

Дозировка полимерцементного раствора, л:

Цемент	10
Песок	от 4,0 до 14,0
Поливинилацетатная эмульсия (с содержанием воды до 50%)	4,5—5
Вода (с учетом воды, содержащейся в поливинилацетатной эмульсии)	5—5,5

Полимерцементный раствор должен быть уложен не позднее 1—1,5 ч с момента приготовления.

Бригада по заделке раковин, отколов, пустот и восстановлению защитного слоя в зависимости от объема работ, дальности подноски и других местных условий состоит из 3—4 чел. Работой руководит мостовой мастер. Место работ ограждается сигнальными знаками «С» (о подаче свистка).

Работы по заделке отколов, раковин и пустот выполняет бригада из 3 чел. в такой последовательности: рабочий № 1 расчищает до плотного бетона отбойным молотком или вручную поврежденную поверхность, рабочий № 2 очищает металлической щеткой и скребком дефектные места и прилегающие к ним поверхности; рабочий № 3 по мере расчистки промывает очищенные поверхности водой с помощью побелочных щеток, подготавливает раствор, а также выполняет вспомогательные работы.

Закончив подготовку поверхности, рабочие № 1 и 2 заделывают отколы, раковины, пустоты и восстанавливают защитный слой полимерцементным раствором с последующей зачисткой поверхности.

В заключительный период убирают рабочее место.

Перечень необходимых механизмов, инструмента и инвентаря

1. Молотки слесарные (киянки)	2	11. Проволочные сита (для песка и цемента)	2
2. Скарпели (зубила)	2	12. Ящики для приготовления полимерцементного раствора	1
3. Щетки металлические	2	13. Дозировочные емкости	1
4. Скрепки	2	При механизированном способе работ	
5. Мастерки (кельмы)	1	Молотки отбойные	1
6. Деревянные или металлические гладилки	1	Шпательочные установки С-562	1
7. Лопаты железные	2	14. Растворосмесители	1
8. Соколы	1		
9. Щетки побелочные	2		
10. Ведро	2		

ЗАДЕЛКА ТРЕЩИН В КАМЕННОЙ, БЕТОННОЙ И БУТОВОЙ КЛАДКЕ РАСТВОРОМ СОСТАВА 1:1 ИЛИ ПОЛИМЕРЦЕМЕНТНЫМ ТЕСТОМ

Работа по заделке трещин в каменной, бетонной и бутовой кладке состоит из следующих операций: пробивка борозды шириной 2 см, глубиной 3 см вдоль трещины отбойным молотком или вручную; удаление с поверхности масляных пятен; очистка пробитой вдоль трещины борозды и прилегающей поверхности металлическими щетками; промывка ремонтируемых мест кладки; приготовление раствора состава 1:1 или полимерцементного теста; заделка трещин с затиркой поверхности; поливка водой заделанных трещин; уборка места работы от отходов и строительного мусора.

Масляные пятна удаляют ветошью, смоченной в бензине, бензоле, ацетоне или другом растворителе.

Полимерцементное тесто наносят на ремонтируемые места кладки, промывые водой с небольшой добавкой поливинилацетатной эмульсии (5—10%); при ремонте обычным цементным раствором (состава 1:1) кладку промывают 1—2 раза чистой водой. Ремонтируемая кладка в момент нанесения раствора или теста должна быть влажной, но не слишком мокрой.

Заделывают трещины полимерцементным тестом или раствором при помощи мастерка или кельмы. Примерно через 1 ч заделанные трещины смазывают водой, присыпают сухим цементом и затирают.

Для приготовления полимерцементного теста или раствора применяют портландцементы (ГОСТ 10178—76 и 9835—77), в том числе портландцемент, пластифицированный портландцемент, гидрофобный, сульфатостойкий, портландцемент с умеренной экзотермией и портландцемент для изготовления асбестоцементных изделий марок 400 и 500.

Дозировка полимерцементного теста, л

Цемент	10
Поливинилацетатная эмульсия с 50%-ным содержанием воды	2,5
Вода	1—2

Суммарное количество воды — 2—3 л на 10 л цемента (20—30% объема цемента).

Окончательное количество воды уточняют на месте путем пробных замесов, чтобы приготовленное тесто было пластичным, удобоукладываемым, не очень сухим, но чтобы от него не отделялась вода.

Полимерцементное тесто должно быть уложено в дело не позднее 1—1,5 ч с момента его приготовления.

Раствор 1:1 (цемент, песок) приготавливают из песка с крупностью зерен 0,3—1 мм из твердых пород без органических примесей (при заготовке песок очищают от крупных посторонних включений, для чего его просеивают сквозь мелкую сетку с отверстиями 1—1,2 мм) и чистой пресной воды, не содержащей вредных примесей.

Смесь песка с цементом перелопачивают в сухом виде до получения однородной массы. Раствор для заделки трещин должен быть без комков, однообразным по цвету и пластичности. Прослойки из перемешанных составных частей не допускаются.

Бригада по заделке трещины состоит из 2 чел. Работой руководит бригадир мостовой бригады. Рабочий № 1 отбойным молотком или вручную пробивает вдоль трещины борозду. Рабочий № 2 обезжиривает поверхность, очищает трещину металлической щеткой, обметает ее, промывает водой с добавлением поливинилацетатной эмульсии (5—10%), подготавливает раствор или полимерцементное тесто.

Заключив подготовку поверхности, оба рабочих заделывают трещины с последующей затиркой поверхности. По окончании работ убирают рабочее место.

Перечень необходимых механизмов, инструмента и инвентаря

1. Молотки слесарные	2	9. Проволочные сита (для песка и цемента)	2
2. Скарпели (зубила)	1	10. Ящики для приготовления раствора (теста)	1
3. Щетки металлические	2	11. Веники	1
4. Мастерки (кельмы)	2		
5. Лопаты железные	1	При механизированном способе работ	
6. Гладилки	1	Молотки отбойные	1
7. Щетки побелочные	1		
8. Ведро	2		

ВОЗОБНОВЛЕНИЕ РАСШИВКИ ШВОВ

Швы каменной кладки мостов и труб необходимо содержать в исправности по всей поверхности. Разрушенный старый раствор в швах должен быть своевременно заменен новым. Несвоевременная расшивка пустых швов приводит к вывалу отдельных камней и сокращению срока службы кладки.

При расшивке швов для обеспечения высокого качества работ швы тщательно расчищают от слабого старого раствора и грязи.

Поверхностная затирка неисправных швов запрещается.

Расшитые швы должны быть плотными, ровными, без трещин, с хорошим сцеплением раствора с облицовкой.

Работы по расшивке швов в дождливую погоду, а также при температуре ниже $+5^{\circ}\text{C}$ производить не рекомендуется, а при температуре ниже 0° запрещается.

Швы расчищают при помощи пазовки, скарпеля и скребка на глубину 3—6 см (см. рис. 13, а, б, в). Глубина расшивки швов менее 3 см не допускается.

Пазовку применяют при более тонких швах толщиной до 10 мм, скарпель — при большой толщине. Скребок используют для удаления из швов размельченных частиц, а также слабого, легко выкрашивающегося раствора.

Остатки раствора удаляют из шва с поверхности камня проволочной щеткой. При очистке швов необходимо обращать внимание на то, чтобы не повредились кромки облицовочных камней.

После расчистки швы с целью удаления из них мусора и пыли промывают водой. Промывку производят специальной лейкой или ручным плунжерным насосом (при большом объеме работ).

Для расшивки швов применяют портландцементы, выпускаемые по ГОСТ 10178—76 и 9835—77, в том числе портландцемент, пластифицированный портландцемент, гидрофобный портландцемент, сульфатостойкий портландцемент, портландцемент для производства асбестоцементных изделий марок 400 и 500.

В тех случаях, когда сооружение подвергается действию агрессивных вод, содержащих сульфаты, швы облицовки опор, расположенные в зоне переменных горизонтов воды, рекомендуется расшивать сульфатостойким портландцементом.

Для приготовления цементного раствора применяют песок из твердых пород без органических примесей с крупностью зерен 0,3—1 мм.

Вода, применяемая для затворения цементного раствора, должна быть пресной, чистой и не содержащей вредных примесей (свободных кислот, жиров и сахара).

Раствор для расшивки швов, требуемый в небольших количествах, приготавливают в деревянных или металлических ящиках или на плотно сбитых дощатых бойках, защищенных от дождя и ветра.

Перелопачивание смеси песка с цементом в сухом виде производят до получения однородной массы. Раствор состава 1:2 (цемент, песок) должен иметь водоцементное отношение не выше 0,5.

Раствор приготавливают в таком количестве, чтобы весь он мог быть употреблен в дело не позднее срока начала схватывания, который наступает для рекомендуемых цементов не ранее одного часа после начала затворения, а в жаркую и ветреную погоду (когда происходит ускоренное высыхание и твердение цементного раствора в ящике) — в количестве, которое может быть использовано не позднее чем через 30 мин от начала затворения. Начавший схватываться неиспользованный раствор убирают, а ящик очищают и промывают.

Расшитые швы должны иметь вогнутую форму глубиной 10 мм, считая от кромок камня при облицовке грубым приколом и в ленту; при облицовке чистой тески — 6 мм.

К основным инструментам, применяемым при расшивке швов, относятся: кельма или мастерок, сокол, расшивник и лопатка с наконечником толщиной 5—7 мм и шириной 6—8 см (рис. 15, а, б, в, г).

Перед началом работы по расшивке для улучшения сцепления свежего раствора с облицовкой расчищенные и промытые швы поливают из лейки (рис. 15, д) цементным молоком (или смачивают волосяной кистью). Цементное молоко приготавливают в пропорции 1:5 (цемент, вода) в отдельном ведре перед самым употреблением.

Шов заполняют слоями, равномерно уплотняя каждый слой.

При глубоком шве (5—6 см) раствор уплотняют трамбовочной лопаткой, при неглубоком (3—4 см) — движением расшивника вдоль шва. Пос-

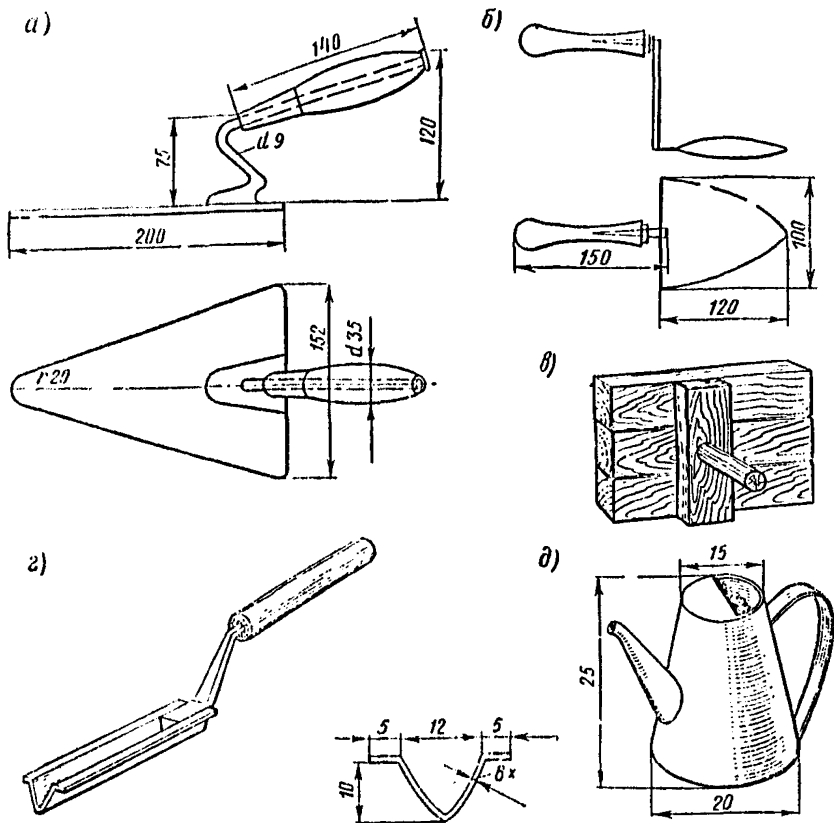


Рис. 15. Инструмент для расшивки швов:
 а — кельма; б — мастерок; в — сокол; г — расшивник; д — лейка

ле заполнения и расшивки шва удаляют кельмой наплывы раствора и продольным движением расшивника окончательно выравнивают и сглаживают шов.

Бригада по расшивке швов состоит из 3 чел. Руководит работой бригады мостовой бригады.

При значительном объеме работ и применении подмостей, позволяющих вести работы более широким фронтом, рабочие № 1 и 2, разделив фронт работ на два участка, расчищают швы.

Рабочий № 3 по мере расчистки промывает швы водой из ручного плунжерного насоса, а также выполняет вспомогательные работы.

Расшивает швы рабочий № 1 в то время, как рабочий № 2 подготавливает швы, промывая их цементным молоком, подает сокол с раствором рабочему № 1, принимает от рабочего № 3 на подмости раствор, цементное молоко и воду.

В жаркую погоду для предотвращения быстрого высыхания раствора, в результате чего в расшитых швах могут образоваться трещины, в течение первых трех дней (примерно 2 раза в сутки) расшитые швы смачивают водой из плунжерного насоса.

При небольших объемах работ, выполняемых с лестниц и простейших люлек, расшивку швов с одновременной расчисткой делают два рабочих.

Лестницы устанавливают непосредственно на грунте при расположении опор на суходоле, а у речных опор — с подвесных люлек.

Значительные объемы работ следует выполнять на инвентарных подмостях и в подвесных люльках.

Перечень необходимых механизмов, инструмента и инвентаря

1. Пазовки	2	12. Пилы поперечные	1
2. Скарпели	2	13. Ручные плунжерные насосы	1
3. Скребки (в виде металлического крючка)	2	14. Ведра	3
4. Проволочные щетки	2	15. Проволочные сита с ячейками 1—1,2 мм	2
5. Расшивники разных сечений	3	16. Металлические или деревянные лопатки (трамбовки)	2
6. Молотки слесарные (или киянки)	2	17. Лейки	1
7. Мастерки (или кельмы)	2	18. Дозировочные емкости (компл.)	1
8. Соколы штукатурные	2	19. Ящики для приготовления раствора	1
9. Кисти волосяные	2		
10. Топоры плотничные	1		
11. Лопаты совковые	1		

РЕМОНТ СЛИВОВ ПОДФЕРМЕННЫХ ПЛОЩАДОК МАССИВНЫХ ОПОР

Подферменные площадки должны содержаться в полной исправности и чистоте, так как на загрязненных подферменных площадках может задерживаться влага, способствующая разрушению поверхности сливов и появлению в них трещин, через которые вода проникает внутрь кладки опор. Вода, проникая через кладку, выщелачивает раствор и тем нарушает ее монолитность. В порах намокшей кладки при замерзании образуется лед. Увеличиваясь в объеме, он отламывает наружные частицы камня. В результате многократного замерзания и оттаивания происходит разрушение кладки.

При отсутствии стока воды с подферменных площадок сливам придать надлежащий уклон, а трещины в сливах своевременно заделывают цементным раствором, полимерцементным тестом или полимерцементной краской.

Для ремонтных работ применяют портландцементы, выпускаемые по ГОСТ 10178—76 и 9835—77, в том числе: портландцемент, пластифицированный портландцемент, гидрофобный портландцемент, сульфатостойкий портландцемент, портландцемент с умеренной экзотермией и портландцемент для производства асбестоцементных изделий марок 400 и 500.

Заделке подлежат все сколы, раковины, пустоты, обнажения арматуры с восстановлением бетонного сечения конструкций до проектного размера.

В местах больших отколов бетона и обнажения арматуры устанавливают дополнительно арматурную сетку из проволоки диаметром 6 мм. Новые сетки прикрепляют к основной арматуре конструкции. В необходимых случаях устанавливают опалубку.

Ремонтные работы осуществляют при сухой погоде и температуре воздуха не ниже +10°C.

Работой руководит бригадир мостовой бригады из 2 чел. Место работ ограждают сигнальными знаками «С» (о подаче свистка).

Заделываемую поверхность расчищают до плотного бетона; она должна быть прочной, без выкрашивания, отслоений и не иметь острых выступов.

Масляные пятна удаляют ветошью, смоченной в бензине, бензоле, ацетоне или другом растворителе.

Ремонт сливов подферменных массивных опор проводят по следующей технологии:

а) *слиты с трещинами шириной до 1 мм.*

Трещины шириной до 1 мм заделывают полимерцементной краской. Рабочие № 1 и 2, снабженные защитными приспособлениями (очками, респираторами и т. д.), начинают работу с очистки трещин металлической щеткой от пыли и грязи и обметают очищенные места. Перед окончанием этой работы рабочий № 2 переходит на приготовление 10%-ного водного раствора поливинилацетатной эмульсии (ПВАЭ — 1 часть, воды — 5 частей). Затем рабочий № 1 приготавливает полимерцементную краску, состоящую из 10 л цемента, 5 л воды и водной (3 л) поливинилацетатной эмульсии.

В связи с ограниченным сроком сохранности краску приготавливают не более чем на 2—3 ч работы.

Рабочий № 2 малярной кистью промывает водным раствором эмульсии расчищенные трещины. Поверхность должна быть влажной, но без капель воды. Оба рабочих мастерками наносят краску на трещины, тщательно ее втирают, а затем смачивают 10%-ным водным раствором поливинилацетатной эмульсии;

б) *слиты с трещинами шириной 1 мм и более.*

Трещины шириной раскрытия 1 мм и более заделывают полимерцементным тестом. Сначала рабочие № 1 и 2 расклевывают трещины скапелем (или зубилом) до плотного бетона, придавая им форму прямоугольника или клина; очищенные места обметают.

Обнаженную арматуру, покрытую ржавчиной, очищают металлическими щетками до чистого металла. Затем рабочий № 1 приготавливает 10%-ный водный раствор поливинилацетатной эмульсии, а рабочий № 2 — полимерцементное тесто из 10 л цемента, 2 л воды и 2,5 л водной поливинилацетатной эмульсии. Тесто должно быть пластичным, удобоукладываемым, не очень сухим, но чтобы от него не отделялась вода.

Полимерцементное тесто приготавливают в количестве, необходимом для работы на 1,5—2 ч. При помощи малярных кистей рабочие № 1 и 2 промывают расклеванную поверхность поврежденного бетона 10%-ным водным раствором поливинилацетатной эмульсии.

Рабочие № 1 и 2 мастерком наносят на подготовленную поверхность полимерцементное тесто и тщательно его втирают.

После затвердения теста отремонтированные места смачивают 10%-ным раствором поливинилацетатной эмульсии;

в) *слиты с отколами, раковинами и пустотами.*

После расчистки и промывки ремонтируемой поверхности 10%-ным водным раствором поливинилацетатной эмульсии малярными кистями рабочие № 1 и 2 приготавливают полимерцементный раствор из среднезернистого песка, промытого и просеянного через сито с отверстиями диаметром до 3 мм, поливинилацетатной эмульсии и воды.

Небольшие повреждения заделывают раствором из 10 л цемента и 4 л песка; большие повреждения — из 10 л цемента, 10 л песка и 20 л щебенки мелких фракций.

Цемент, песок и щебень отмеряют, насыпают в ящик и размешивают. Затем отмеряют эмульсию, содержащую 50% воды, разбавляют ее водой с таким расчетом, чтобы суммарное количество ее в растворе с учетом влаги, имеющейся в эмульсии, составляло 6—7 л на 10 л цемента.

Для приготовления пластичного и удобоукладываемого раствора количество воды определяют на месте путем пробных замесов. Готовят раствор в количестве, необходимом для работы в течение 1—1,5 ч.

На ремонтируемую поверхность полимерцементный раствор наносят мастерком, придавая поверхности конструкции проектные размеры.

Уложенный раствор примерно через 1 ч смачивают малярными кистями 10%-ным водным раствором эмульсии, присыпают сухим цементом и заглаживают кельмой, деревянной или металлической гладилкой.

Перечень необходимого инструмента и инвентаря

1. Молотки слесарные (киянки)	2	8. Гладилки деревянные или	
2. Скрепки	2	металлические	1
3. Щетки металлические	2	9. Дозировочные емкости	
4. Мастерки (кельмы)	2	(компл.)	1
5. Лопаты совковые	2	10. Проволочные сита	2
6. Зубила	2	11. Ящики для пригото-в-	
7. Кисти малярные	2	ления теста, краски, раствора	1

РЕМОНТ ПОВРЕЖДЕНИЯ БУТОВОЙ КЛАДКИ

Бутовую кладку опор и труб ремонтируют при наличии в ней отдельных дефектов: глубоких трещин, выветривания и растрескивания старого раствора, вывала отдельных камней и т. п. При частичной перекладке расстроившейся бутовой кладки опор мостов и труб старая кладка с негодным раствором должна быть полностью разобрана.

Перед укладкой бутовый камень необходимо тщательно очистить от грязи, старого раствора, пыли, а затем смочить водой.

Кладку ведут рядами, ограниченными плоскостями, с подбором камней по высоте, подбором и приколом лица. Промежутки между камнями заполняют щебнем и раствором.

Для правильной перевязки вертикальных швов необходимо в верстовых рядах подбирать крупные камни более правильной формы и размещать их в версте поочередно ложком и тычком, а в смежных рядах помещать ложки над тычками и тычки над ложками. В забутовку между верстами укладывают весь оставшийся более мелкий камень с тщательной расщепкой швов кладки.

Бутовую кладку ведут приемом «под лопатку» и начинают с подбора по высоте и раскладки насухо камней в версты с соблюдением перевязки. После подбрасывания цементного раствора под каждый приподнятый камень его опускают на место и осаживают ударом молотка. Забутовку укладывают аналогично. В промежутки между камнями забрасывают раствор и делают расщепенку, вбивая ударами молотка куски щебня. Щебень вытесняет часть раствора и приводит отдельные камни в устойчивое положение в процессе кладки. Густой раствор и укладка камней «под лопатку» повышают прочность кладки, обеспечивая заполнение швов.

Состав раствора для заделки отдельных мест на поверхности кладки 1:1 (цемент, песок), для расшивки швов — 1:2. Для приготовления раствора применяют цемент марок 300—500. Песок должен быть крупнозернистым и без органических примесей.

Не разрешается применять песок, содержащий более 2% отмучиваемых примесей, более 2% сернокислых и сернистых соединений и более 1% смолы.

Перерывы в работе следует делать после заполнения раствором и расщепенкой промежутков между камнями верхнего ряда. При возобновлении работы поверхность готовой кладки должна быть очищена и промыта водой. При перерывах более одних суток нужно закрывать кладку рогожей и т. п.

Свежую кладку необходимо предохранять от механических воздействий и не менее семи суток смачивать водой. При отрицательных температурах бутовую кладку следует вести в тепляках.

Ремонт повреждений бутовой кладки выполняет бригада из 3 чел. под руководством бригадира мостовой бригады.

Рабочий № 1 приступает к разборке дефектной кладки с помощью лома, кувалды, отбойного молотка (при большом объеме работ). Рабочие № 2 и 3 относят разобранные камни в сторону и очищают их от старого раствора.

Закончив разборку дефектной кладки и очистку камней, рабочий № 1 и помощник рабочего № 2 приступают к подбору камней, смачивают и раскладывают их насухо в версты. Рабочий № 3 в это время готовит цементный раствор вручную или в растворомешалке и подает его к месту укладки. Рабочий № 1 приподнимает каждый камень и после того, как рабочий № 2 подбросит под него раствор, укладывает на место. После укладки верстовых рядов производят забутовку.

По окончании работ вся бригада делает уборку рабочего места от строительного мусора.

Перечень необходимых механизмов, инструмента и инвентаря

1. Кельмы (мастерки)	1	8. Дозировочные емкости (компл.)	1
2. Молотки массой около 2 кг	1	9. Ящики для приготовления раствора	1
3. Кувалды остроконечные (ломы остроконечные)	1	При механизированном способе работ	
4. Ведро	2	Молотки отбойные	1
5. Щетки металлические	2	Растворомешалки	1
6. Молотки слесарные (киянки)	2		
7. Лопаты совковые	1		

РЕМОНТ ПОВРЕЖДЕННОЙ ШТУКАТУРКИ ОПОР МОСТОВ И ТРУБ

Обнаруженные повреждения в слое штукатурки (трещины, выколы, отслоения и т. п.) должны быть своевременно устранены.

Для оштукатуривания поверхности в качестве составных частей раствора применяют цемент, песок и воду. Состав сухой смеси 1:1 (первый слой), 1:3, 1:4 (последующие слои). Цемент следует применять быстрохватывающийся высоких марок. Песок должен быть с неокатанными зернами крупностью не менее 0,3—0,35 мм и не более 3—4 мм. Влажность песка 3—5%.

Цементный раствор должен быть уложен не позднее чем через 2 ч с момента его приготовления. Для обеспечения прочного сцепления цементного раствора с поверхностью на ней делают насечки скрепелем, зубилом или молотком, тщательно очищают от пыли, жировых и масляных пятен металлическими щетками или скребками.

Выбойны и кромки старой штукатурки необходимо хорошо смачивать водой, так как при недостаточном смачивании кромок между старой и новой штукатуркой образуются трещины.

Штукатурный намет толщиной до 20 мм состоит из двух слоев: подготовительного и отделочного. Подготовительный слой наносят жидким цементным раствором (осадка конуса 8—12 см), отделочный — более густым раствором (осадка конуса 7—9 см).

Отделочный слой штукатурки следует наносить не ранее, чем произойдет достаточное схватывание подготовительного слоя, для чего требуется перерыв не менее двух суток. Перед нанесением отделочного слоя штукатурки ремонтируемую поверхность смачивают водой.

Штукатурные работы производят при температуре не ниже 5°С. Раствор в момент нанесения на оштукатуриваемую поверхность должен иметь температуру также не ниже 5°С.

Цементный раствор следует разравнивать в одной плоскости со старой штукатуркой и тщательно притирать его к ней.

Контроль качества штукатурных работ производят в процессе их выполнения. Штукатурка должна быть прочно соединена с поверхностью конструкции, что проверяется путем легкого постукивания; в местах, где звук укажет на отсутствие сцепления, штукатурку вырубают и заменяют новой.

Бригада по ремонту штукатурки мостов и труб состоит из 2 чел. Руководит работой бригадир мостовой бригады.

Ремонт поврежденной штукатурки делится на два периода, разделенных между собой временем схватывания цементного раствора подготовительного слоя.

В начальный период рабочий № 1 отбивает поврежденную штукатурку, делает насечки, очищает поверхность от жировых и масляных пятен. Рабочий № 2 подготавливает цементный раствор и смачивает подготовленную поверхность.

По окончании подготовки поверхности к оштукатуриванию рабочие наносят на нее подготовительный слой штукатурки и выравнивают его.

В заключительный этап работ оба рабочих смачивают ремонтируемую поверхность (подготовительный слой), готовят цементный раствор и наносят отделочный слой штукатурки с одновременным его выравниванием.

Во избежание образования трещин в слое штукатурки с момента нанесения раствора его обрызгивают водой.

Перечень необходимого инструмента и инвентаря

1. Молотки слесарные	1	8. Лопаты совковые	1
2. Зубила (скарпели)	1	9. Проволочные сита (для	
3. Скребки	1	песка и цемента)	2
4. Щетки металлические . . .	1	10. Малярные кисти	2
5. Мастерки (кельмы)	1	11. Ящики для приготовления	
6. Соколы (терки)	2	цементного раствора	1
7. Гладилки (деревянные или		12. Дозировочные емкости	
металлические)	1	(компл.)	1

ПРОФИЛАКТИЧЕСКИЕ МЕРОПРИЯТИЯ ПРОТИВ ЗАГНИВАНИЯ ОТДЕЛЬНЫХ ЧАСТЕЙ ДЕРЕВЯННЫХ МОСТОВ

При содержании деревянных мостов во избежание потери несущей способности элементов особое внимание должно быть обращено на предупреждение появления и развитие гнили в деревянных элементах путем антисептирования, тщательную очистку от загрязнения и своевременную заделку трещин, а также на состояние сопряжения всех элементов.

Для выявления гнили следует тщательно осматривать, стучивать и в необходимых случаях сверлить обычным или специальным буравом все деревянные элементы, подверженные гниению.

Поверхностную гниль в элементах деревянных мостов нужно стесывать до обнаружения здоровой древесины. После стески гнили свежую древесину необходимо покрыть антисептической пастой.

В качестве антисептика рекомендуется применять пасты на битумной или блаклавовой основе, например технический фтористый натрий.

Битумная паста состоит из 62% фтористого натрия, 16% нефтяного битума марки БН-III и 22% керосина. Дозируют по весу. Пасту готовят следующим образом: нефтяной битум, измельченный на куски, расплавляют на небольшом огне и добавляют половину требуемого по рецепту керосина, затем всю массу тщательно перемешивают и при температуре 30—40°C в другом сосуде смешивают с фтористым натрием, добавляют вторую половину керосина и все тщательно перемешивают — паста готова к употреблению.

Паста на блаклавовой основе состоит (по массе) из 42,5% фтористого натрия, 42,5% блак-лака и 15% воды.

Для предохранения фтористого натрия, содержащегося в антисептической пасте, от вымывания водой после обмазки пастой наносят гидроизоляцию.

В качестве гидроизоляционного покрытия употребляют смесь из 85% нефтебитума марки БН-IV и 15% керосина. Для приготовления смеси нефтяной битум разбивают на мелкие куски и расплавляют в котле. После остывания до 50°C к битуму добавляют половину требуемого по рецепту

качества керосина, все тщательно перемешивают и добавляют другую ведрошную керосина. Для гидроизоляции может применяться также смесь из 40% олиофакса, 10% глины и 20% воды.

На древесину антисептические пасты наносят сплошным равномерным слоем волосяными малярными кистями, а при их отсутствии — мочальными.

Перед нанесением пасты обрабатываемую поверхность очищают от грязи и гнили. Трещины шириной более 2 мм и глубиной 5—6 см после очистки заливают жидкой пастой нормальной консистенции.

Гидроизоляцию на обработанные антисептиком элементы наносят после полного подсыхания антисептической пасты. Минимальные сроки подсыхания для битумной пасты на керосине 24 ч. Гидроизоляционное покрытие, как и пасту, наносят кистями. Рекомендуется там, где это возможно, поверхность гидроизоляционного слоя присыпать песком для придания слою большей твердости.

После заделки трещин и антисептирования деревянных элементов их сжимают и обвязывают полосовым железом. Трещины скрепляют скобами.

Бригада по проведению профилактических мероприятий против загнивания отдельных частей деревянных мостов состоит из 3 чел. и работает под руководством бригадира мостовой бригады. Место работ ограждают сигнальными знаками «С» (о подаче свистка).

Рабочие № 1 и 2 стесывают гниль на поврежденных элементах деревянных мостов, не снимая их. Рабочий № 3 приготавливает антисептический состав и шпатлевочную пасту, кроме того, делает вспомогательные работы. Зачистив гниль, рабочий № 1 наносит антисептический состав кистью на стесанную поверхность древесины. Рабочий № 2 заделывает трещины шпатлевочной пастой. Затем рабочие № 1 и 2 обжимают ремонтируемые элементы деревянных мостов полосовым железом или проволокой и ставят скобы в местах трещин.

Гидроизоляцию обработанных мест производят после полного высыхания антисептической пасты (примерно через 24 ч). По окончании работ делают уборку рабочего места.

Перечень необходимого инструмента и инвентаря

1. Рубанки	1	5. Мастерки	1
2. Молотки слесарные	2	6. Шпатели	1
3. Кисти малярные	2	7. Дозировочные емкости (компл.)	2
4. Скрепки	1		

ОДИНОЧНАЯ СМЕНА МОСТОВЫХ БРУСЬЕВ

При одиночной смене мостовых брусьев должны соблюдаться следующие условия и правила. Место работ ограждают сигналами остановки. Брусья заменяют в интервалы между поездами без затребования для выполнения этих работ специальных «окон». После снятия сигналов остановки поезда по месту работ пропускают без снижения скорости.

Перед пропуском поезда брусья должны быть уложены на свои места, рельсы прибиты к ним на каждом конце не менее чем двумя основными костылями (шурупами), поставлены все лапчатые болты и болты, прикрепляющие прогнвоугонный (охранный) брус (уголок) к мостовому, а контррельсы (контруголки) скреплены с брусом двумя костылями (шурупами). Если на снимаемом бруссе требуется перешивка пути по шаблону, то ее необходимо выполнить до смены бруса.

Для предупреждения выброса пути при его подъеме при смене брусьев зазоры в стыках должны быть проверены и отрегулированы.

Новые брусья, укладываемые вместо заменяемых, должны быть предварительно заготовлены на стройдворе в соответствии с требованиями разработанных Правил и технологии сплошной замены мостовых брусьев.

Рабочие высоты, положение врубок, отверстия для лапчатых и других болтов для новых мостовых брусьев определяют путем непосредственных измерений заменяемых брусьев или берутся из журнала заготовки брусьев ранее разработанного проекта по сплошной смене мостовых брусьев.

Перед сменой брусьев на протяжении всего фронта работ осматривают и смазывают все болты, которые требуется снимать или ослаблять (лапчатые болты, болты в охранных брусьях и горизонтальные болты, прикрепляющие брусья к противоугонным уголковым коротышам).

Новые мостовые брусья раскладывают у моста или непосредственно на мосту (на отдельных тротуарах) около меняемого бруса вдоль пути с соблюдением габарита.

Вытаскивать старые и затаскивать новые брусья следует только шпальными клещами.

Перед затаскиванием нового бруса необходимо подкрасить пояса в местах опирания мостового бруса.

Одиночную замену мостовых брусьев выполняют без разрыва рельсовой колес с подъемкой мостового полотна над поясами продольных балок (ферм) домкратами (рис. 16).

Сменные брусья должны быть подвезены к местам хранения и уложены в штабеля.

Одиночную замену мостовых брусьев выполняет бригада из 6 чел. под руководством мостового (дорожного) мастера. Работу выполняют в такой последовательности: в подготовительный период бригаду делят на два звена по 3 чел. в каждом. В первое звено входят рабочие № 1, 3 и 5, во второе — № 2, 4 и 6. Оба звена приступают к опробованию (со смазкой и постановкой двух дополнительных шайб) болтов, которые необходимо снять или ослабить в процессе работы (лапчатые болты, болты крепления охранных брусьев к мостовым, горизонтальные болты, прикрепляющие мостовые брусья к противоугонным коротышам и т. д.). Рабочие № 1 и 2 выдергивают дополнительные костыли (или вывертывают по 2 шурупа из четырех на каждой подкладке) на заменяемом бресе, снимают доски внутреннего настила и относят их в сторону от места работ.

В основной период (график производства работ см. на стр. 32) после ограждения места работ сигналами остановки рабочие № 1 и № 3 первого звена и № 2 и 4 второго звена на 12—16 мостовых брусьях, прилегающих с каждой стороны к заменяемому бресу, снимают горизонтальные болты, прикрепляющие мостовые брусья к уголковым коротышам, отвинчивают и оставляют на стержне накрученными на три-четыре оборота гайки лапчатых болтов, затем стержни лапчатых болтов осаживают вниз до отказа, снимают лапчатые болты на заменяемом мостовом бресе. Одновременно рабочие № 5 и 6 на подлежащем замене мостовом бресе выдергивают основные костыли (при раздельном скреплении вывертывают оставшиеся шурупы, снимают клеммные болты и клеммы) и расшивают контррельсы (уголки). В процессе работы рабочие собирают костыли, шурупы, шайбы в ящики и убирают рельсовые подкладки.

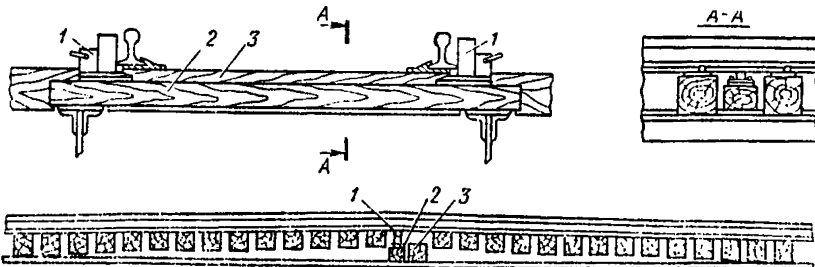
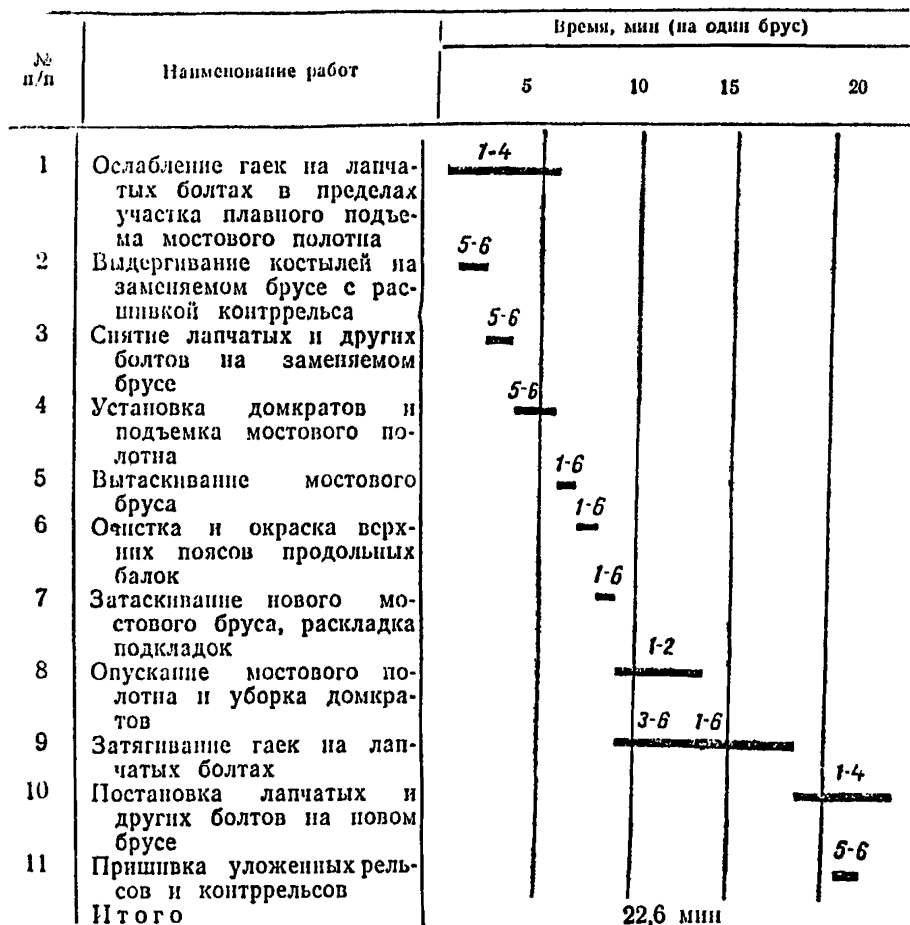


Рис. 16. Схема установки домкратов для подъемки мостового полотна:

1 — домкраты; 2 — брус сечением 14×20 см; 3 — заменяемый брус

Г Р А Ф И К

производства работ по смене мостового бруса бригадой из 6 чел.
(цифры над горизонтальными линиями обозначают номера рабочих)



Окончив работы по ослаблению гаек, снятию лапчатых болтов и расшивке путевых рельсов и контрельсов (уголков) на заменяемом брус, рабочие устанавливают по одному домкрату под каждую рельсовую нить, предварительно сдвинув заменяемый брус в сторону.

Установив домкраты, мостовое полотно поднимают над поясами продольных балок (ферм) на 4—5 см в зависимости от глубины врубок в мостовых брусьях.

После подъемки мостового полотна рабочие № 1—6 (6 чел.), стоя на мостовом полотне и отдельных тротуарах, удаляют старый мостовой брус, предварительно подняв его над поясами на 3—4 см. При этом во избежание падения бруса с тротуара необходимо предварительно накончить на конец бруса веревочную петлю и при свешивании этого конца с тротуара поддерживать его, перекинув веревку через поручень перил. При выходе конца бруса из-под подошвы рельса его подхватывают шпальными клещами и брус вытаскивают на головку путевых рельсов.

Удалив старый мостовой брус, рабочие № 1—4 (4 чел.) убирают его

за пределы места работ, а рабочие № 5 и 6 (2 чел.) очищают и окрашивают пояса в местах опирания мостового бруса. Новый брус укладывают в порядке, обратном снятию старого мостового бруса.

Уложив новый мостовой брус, рабочие № 1—6 (6 чел.) подводят под рельсы подкладки, опускают мостовое полотно на пояса продольных балок (ферм), убирают путевые домкраты и ставят новый брус по метке его оси. Затем оба звена рабочих, расположившись по 3 чел. вдоль правой и левой продольной балки (фермы), заворачивают отпущенные гайки лапчатых болтов. В новый мостовой брус вставляют и закрепляют два лапчатых болта.

Закончив работы по постановке и закреплению лапчатых болтов, рабочие № 1—4 (4 чел.) устанавливают болты (шурупы), прикрепляющие охранные брусья (уголки) к мостовым брусьям и горизонтальные болты прикрепления мостовых брусев к противоугонным уголовым коротышам.

Параллельно с работами по постановке уголов рабочие № 5 и 6 (2 чел.) зашивают рельсовый путь на новом мостовом брус по путевому шаблону (заворачивают по два шурупа на каждой подкладке и устанавливают клеммы и клеммные болты при раздельном скреплении, а при костыльном скреплении забивают основные костыли) и забивают костыли (заворачивают шурупы) контррельсов (уголков).

Забивают костыли и заворачивают шурупы в новом брус в предварительно просверленные и антисептированные отверстия.

По окончании работ основного периода и проверки состояния пути снимают переносные сигналы остановки.

В заключительный период рабочие № 1 и 2 (2 чел.) укладывают внутренний настил и забивают (заворачивают) недостающие костыли (шурупы) на новом брус. В это время рабочие № 3—6 (4 чел.) подтягивают лапчатые болты, тщательно добивают забитые ранее костыли, доворачивают установленные ранее шурупы и гайки клеммных болтов. По окончании работ убирают с моста весь инструмент и материалы, использовавшиеся при одиночной смене мостового бруса.

В случае прикрепления мостовых и противоугонных брусев (охранных) сквозными общими лапчатыми болтами работы по одиночной смене мостовых брусев производят со следующими изменениями. Установив сигналы оста-

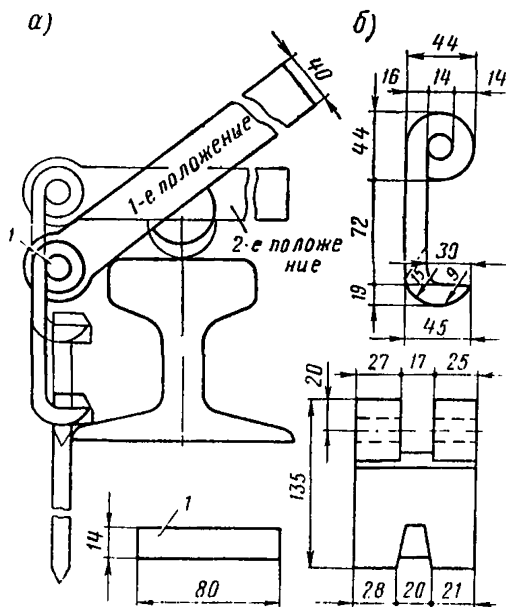


Рис. 17. Костыльный лом с лапой:

а — положение костыльного лома на рельсе; б — вид захвата с торца; 1 — шарнир

болты, снимают лапчатые болты на длине элементов охранных брусьев (уголков), убирают их за пределы участка работ. После замены мостового бруса устанавливают элемент охранных брусьев (уголков) и ставят общие лапчатые болты.

Перечень необходимых механизмов, инструмента и инвентари

1. Передвижные электростанции	1	13. Костыльные молотки	2
2. Электросверлильные машины по дереву	1	14. Торцовые шурупные ключи	2
3. Двухколесные однопорельсовые тележки	1	15. Ключи гаечные (путевые)	2
4. Домкраты путевые гидравлические	2	16. Ключи гаечные (торцовые)	2
5. Шаблоны путеизмерительные	1	17. Гвоздодеры	1
6. Клеши шпальные	2	18. Щетки металлические ручные для очистки металла	2
7. Топоры	1	19. Метлы	2
8. Топоры косые для вырубки врубков	1	20. Веревка (10 м)	1
9. Кувалды	1	21. Приспособления для антисептирования врубков и отверстий (кисти, ерши, ведра, лейки-подогреватели), компл.	1
10. Ломы остроконечные	1	22. Кисти малярные № 24—30	1
11. Ломы костыльные с лапой (рис. 17)	1	23. Ящики для болтов и костылей	2
12. Ломы лапчатые	2	24. Ведро	2

РЕМОНТ МОСТОВЫХ БРУСЬЕВ

Для продления срока службы мостовых брусьев необходим правильный уход за ними и своевременный ремонт.

В состав работ по ремонту мостовых брусьев входят следующие операции:

очистка поверхности брусьев и трещин;
зачистка заусенцев, постановка в разработанные костыльные или шурупные отверстия втулок из твердых пород древесины;
антисептирование трещин и зачищенных мест, шпателька мостовых брусьев, гидроизоляция, сжатие трещин и обвязка концов брусьев.

Место работ по ремонту брусьев на мостах ограждают сигнальными знаками свисток «С» (о подаче свистка).

Работу выполняет бригада из 2 чел. под руководством бригадира мостовой бригады.

Антисептическая паста, применяемая при ремонте мостовых брусьев, состоит из вязкой массы, которая легко наносится кистью на поверхность шпала или бруса, а при разбавлении водой ею можно заполнять глубокие трещины.

Для приготовления паст применяют растворимый в воде антисептик -- натрий фтористый технический (ГОСТ 2871—75) в виде белого порошка без запаха, а в качестве клеящих компонентов — лак каменноугольный Б (ГОСТ 1709—75) и каолина или жирную глину. Лак каменноугольный Б — однородная вязкая жидкость черного цвета без механических примесей.

Вода для приготовления пасты должна быть мягкой; морская вода не пригодна.

Паста состоит из 44% натрия фтористого технического, 23% каменноугольного лака, 10% каолина (глины жирной) и 23% воды.

Концентраты антисептических паст упакованы в деревянные бочки емкостью от 80 до 150 л. На дне бочки указан завод-изготовитель, название пасты, номер партии, масса брутто и нетто, а также делается надпись «Ил».

Концентраты паст до их применения разбавляют холодной водой. Для нанесения кистью паста становится пригодной консистенции после добавления холодной воды в количестве 20 л на 100 кг концентрата пасты, а для заливки пасты в трещины или костыльные отверстия добавляется 30 л холодной воды на 100 кг концентрата.

Для гидроизоляции поверхности мостового бруса применяется каменноугольный лак.

Ремонтируют брусья в такой последовательности: рабочий № 1 очищает мостовой брус скребком и зачищает заусенцы декселем, рабочий № 2 очищает трещины от грязи до максимально возможной глубины приспособлением из стальной проволоки (рис. 18,а) с расплюсненным концом (рис. 18,а). Затем оба рабочих заливают в расчищенные трещины бруса антисептическую пасту из ковша с узким носиком объемом 0,3—0,5 л. (рис. 18,б) таким образом, чтобы была заполнена нижняя половина трещин.

Для того чтобы паста не выливалась из выходящих на торец бруса трещин, необходимо до заливки эти трещины с торца бруса заделать паклей или другим материалом. Зачищенные места на бруске также покрывают антисептической пастой.

С целью предотвращения выщелачивания антисептика из пасты на поверхность бруса наносят гидроизоляционный слой.

Работы следует выполнять в теплое время года.

После заделки трещин и антисептирования зачищенных мест сжимают и обвязывают концы брусьев проволокой диаметром 5 мм. Сжимают трещины и обвязывают концы брусьев при помощи лапы-сжима Колонницкого (рис. 19). Одновременно сжимать и обвязывать можно только на одном бруске.

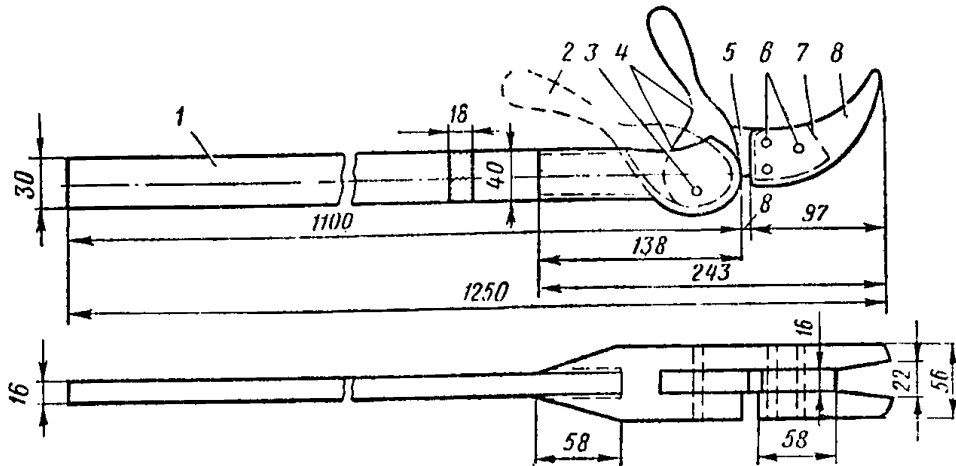


Рис. 19. Лапа-сжим Колонницкого:

1 — ручка лапы; 2 — правая верхняя щека; 3 — ось эксцентрика; 4 — эксцентрик; 5 — левая щека; 6 — заклепки; 7 — вкладыш; 8 — правая нижняя щека

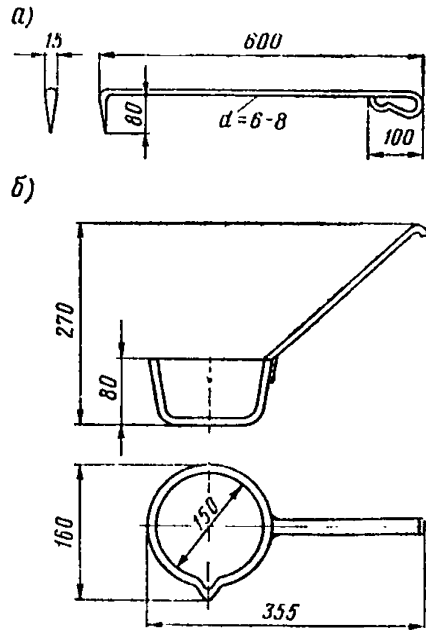


Рис. 18. Приспособления для ремонта мостовых брусьев:

а — приспособление для очистки трещин; б — ковш для заливки пасты

Сжигание брусьев на мостах выполняют в такой последовательности. Перед обвязкой рабочий № 1 удаляет из бруса костыль, шуруп, находящийся в месте расположения трещины, вставляет в разработанные костыльные или шурупные отверстия втулки из твердых пород, забивает молотком в брус между ее верхней и боковой поверхностью отогнутый под прямым углом конец проволоки, ранее пропущенной под брус (рис. 20, а). Рабочий № 2 ставит лапу-сжим вертикально; в боковую прорезь ее заводят второй конец проволоки зажимает ее эксцентриком и, нажимая на лапу-сжим, подтягивает проволоку из-под нижней постели бруса, а рабочий № 1 в это время легкими ударами молотка остукивает проволоку для плотного ее прилегания в верхней и боковой поверхности бруса.

По мере натяжения проволоки лапа-сжим отклоняется от вертикального положения настолько, что ее необходимо снова поставить вертикально для обеспечения упора в боковую грань бруса. Для этого рукоятку эксцентрика поднимают ногой вверх, лапу передвигают, ставят вертикально и нажимают на рукоятку эксцентрика, после чего продолжают натягивание проволоки.

Если проволока плотно обожмет три грани бруса, то лапу-сжим освобождают от проволоки и переводят на четвертую грань бруса. Затем проволоку вновь заводят в прорезь лапы, и рабочий № 2 нажимом на лапу стягивает трещины, рабочий № 1 сначала остукивает молотком проволоку, а потом ставит над ней скобу и плотно забивает ее в брус.

Скобу ставят на кромке верхней постели бруса, противоположной той кромке, на которой забит первый конец проволоки (рис. 20, б). После забивки скобы рабочий № 2 легким рывком отводит лапу-сжим вместе с концом проволоки в противоположную сторону (рис. 20, в), загибая этим проволоку у скобы, и освобождает лапу-сжим.

Рабочий № 1 обрубаёт зубилом или отрезает щипцами-ножницами оставшийся от обвязки конец проволоки так, чтобы он имел длину не менее 70 мм. Этот конец подгибают на специальном металлическом зубе и забивают в брус. Таким способом закрепляется второй конец проволоки (рис. 20, г). Вслед за этим оба рабочих забивают удаленные костыли, завертывают шурупы, убирают инструменты и строительный мусор.

Во время работы с антисептической пастой необходимо соблюдать осторожность: не касаться лица рукавицами или рукавом, не класть пищевые продукты на мостовые брусья, пропитанные антисептиками, или на сосуды с пастой. На месте работ нельзя оставлять рассыпанный антисептик.

Не разрешается применять инвентарь и инструмент, служащий для приготовления антисептика, для других целей. По окончании работ весь инструмент и инвентарь, при помощи которого выполняли антисептирование, должен быть промыт керосином и убран на склад.

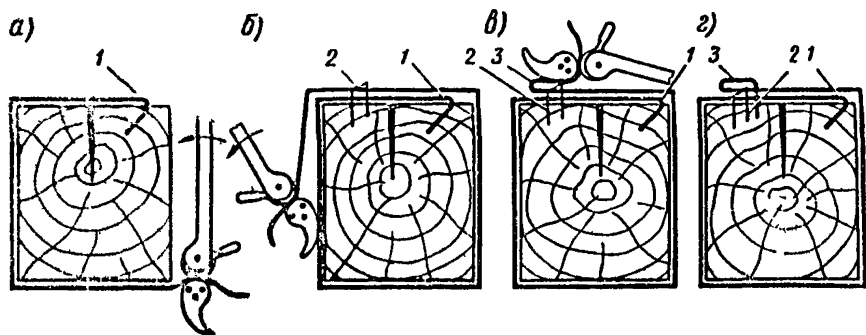


Рис. 20. Обвязка бруса металлической проволокой:

а — положение прибора при натяжении проволоки; б — закрепление проволоки скобой; в — загибание проволоки; г — забивка второго конца проволоки; 1 — первый конец проволоки; 2 — скоба; 3 — второй конец проволоки

Перечень необходимого инструмента и инвентаря

1. Скрепки	1	8. Тележки одиорельсовые	1
2. Мастерки	2	9. Метлы	2
3. Шпатели	1	10. Молотки-ручники	2
4. Гладилки	1	11. Дексели	2
5. Ковши для заливки пасты	1	12. Ломы лапчатые	1
6. Лапы-сжимы	1	13. Торцовые шурупные ключи	1
7. Сосуды с антисептической пастой	1	14. Молоток путевой	1

ЧАСТИЧНАЯ ЗАМЕНА МОСТОВОГО НАСТИЛА

При гниении и растрескивании досок мостового настила их заменяют новыми. Настил из досок укладывают снаружи колеи (на тротуарах) по 4 шт. сечением 20×5 см с зазором 2 см между досками, внутри колеи по 2 шт. сечением 20×3 см с зазором 4 см; при отсутствии боковых тротуаров внутри колеи укладывают три доски.

Доски настила должны быть остроганы и пришиты гвоздями к мостовым брусам или специальным поперечным брускам при отдельных тротуарах. Доски не должны касаться металлических частей пролетных строений. Над подвижными концами пролетных строений настил должен иметь возможность перемещения вместе с подвижными концами пролетных строений.

Частичную замену мостового настила выполняет бригада из 2-х чел. под руководством бригадира мостовой бригады. Место работ ограждают сигнальными знаками «С» (о подаче свистка).

Заблаговременно на мосту замеряют дефектные доски мостового настила. Заготавливают и обрабатывают (поперечное перепиливание, острожка, снятие фасок) новые доски на стройдворе или в непосредственной близости от места работ на стеллажах.

Подготовленные доски мостового настила подвозят и раскладывают у моста или на мосту (на отдельных тротуарах) против досок, подлежащих замене.

Смену мостового настила производят в такой последовательности: оба рабочих расширяют дефектные доски мостового настила, поднимают их и относят вдоль моста за пределы фронта работ. Очистив от мусора и грязи место укладки настила, они устанавливают новые доски (при необходимости их опиляют) и пришивают гвоздями; окончив работу, приводят в порядок рабочее место, убирают инструмент и строительные материалы.

Перечень необходимого инструмента и инвентаря

1. Ломы остроконечные	1	5. Рубанки	2
2. Гвоздодеры	1	6. Молотки слесарные	2
3. Топоры плотничные	1	7. Метры металлические	1
4. Пилы поперечные	1	8. Метлы	1

ЧАСТИЧНАЯ ЗАМЕНА ОХРАННЫХ БРУСЬЕВ

При частичной замене охранных брусьев необходимо соблюдать следующие условия и правила.

Частичную замену охранных брусьев выполняют 2 чел. под руководством мостового мастера (при длине бруса более 5 м — 3 чел.) в интервалы между поездами без затребования специальных «окон».

Место работ ограждают сигналами остановки.

Качество леса, пропитка и другие меры против загнивания противопожарных (охранных) брусьев должно соответствовать Инструкции по содержанию и ремонту деревянных шпал и брусьев.

В местах пересечения с мостовыми брусьями (поперечинами) в противоугонных (охранных) брусьях делают врубки глубиной 3 см, сверлят отверстия и ставят болты диаметром 19—22 мм.

Стыки противоугонных (охранных) брусьев устраняют вполдерева и располагают на мостовом бруссе; расстояние между стыками должно быть не менее 4 м.

Если противоугонные (охранные) брусья расположены над лапчатыми ботами, то их прикрепляют к мостовым брусьям с помощью последних.

Над подвижными концами пролетных строений противоугонные (охранные) брусья должны иметь зазоры, обеспечивающие свободное продольное перемещение пролетных строений. Болты крепления противоугонных брусьев должны быть ниже головки путевых рельсов не менее чем на 5 мм.

Новые противоугонные (охранные) брусья, укладываемые вместо заменяемых, должны быть предварительно заготовлены на стройдворе или вблизи от места работ (на стеллажах) и разложены у моста или непосредственно на мосту (на раздельных тротуарах) около мешаемого бруса вдоль пути в день выполнения работ.

Все необходимые замеры для заготовки нового противоугонного (охранного) бруса (длину, положение стыков, врубок мест пересечения с мостовыми брусьями, места постановки болтов) определяют путем обмеров подлежащих замене противоугонных (охранных) брусьев.

Замену противоугонного (охранного) бруса выполняет бригада из 2 чел. в три периода: подготовительный, основной и заключительный.

В подготовительный период рабочие производят опробование болтов (одновременно смазывают и ставят дополнительно две шайбы), которые требуется снимать в процессе работы (болты крепления заменяемого охранного бруса к мостовым брусьям).

В основной период после ограждения места работ сигналами остановки оба рабочих удаляют болты (лапчатые, если над ними расположены противоугонные брусья), прикрепляющие противоугонные (охранные) брусья к мостовым. Снятые болты складывают в ящик, установленный на раздельном тротуаре. Затем острокопечными ломami сдвигают заменяемый брус на концы мостовых брусьев, снимают его и укладывают на раздельный тротуар в стороне от места работ.

Перед установкой нового противоугонного (охранного) бруса рабочие обметают места сопряжения его с мостовыми брусьями, после чего новый противоугонный брус укладывают на место так, чтобы отверстия в нем совпадали с отверстиями в мостовых брусьях.

Уложив охранный брус на место, рабочие ставят болты, прикрепляющие его к мостовым брусьям (лапчатые при расположении противоугонного бруса над ними). Противоугонные (охранные) брусья укладывают на мостовые брусья с соблюдением по шаблону требуемого расстояния от наружной грани головки путевого рельса.

По окончании основного периода работы снимают сигналы остановки, поезд пропускают с установленной скоростью.

В заключительный период рабочие проверяют и подтягивают все болты, снимаемые и ослабляемые в процессе работы, убирают рабочий инструмент.

Перечень необходимого инструмента и инвентаря

1. Ломы острокопечные	2	5. Шпальные клещи	1
2. Шаблоны путевые	1	6. Ящики для болтов	1
3. Ключи торцовые	2	7. Метлы	1
4. Ключи гаечные	1	8. Ломы лапчатые	1

ОЧИСТКА И СМАЗКА УРАВНИТЕЛЬНЫХ ПРИБОРОВ

В уравнительных приборах трущиеся поверхности остряжков и рамных рельсов должны быть смазаны, а все болты и прижимные планки плотно закреплены.

Очищают и смазывают уравнильные приборы в светлое время суток в интервалы между поездами. Место работ ограждают сигнальными знаками «С» (о подаче свистка).

Очистку и смазку уравнильных приборов выполняют два монтера пути. Старшим назначают одного из них, разряд которого должен быть не ниже III.

Рабочие очищают трущиеся поверхности остяков и рамных рельсов от грязи, после чего промывают их керосином и насухо протирают. Затем смазывают мазутом и закрепляют все болты и прижимы.

Перечень необходимого инструмента и инвентаря

1. Скребки	1	4. Бидоны с керосином	1
2. Веники	1	5. Бидоны с мазутом	1
3. Ключи гаечные	1	6. Ветошь	

ПОДТЯГИВАНИЕ И СМАЗКА ЛАПЧАТЫХ БОЛТОВ

Подтягивает и смазывает лапчатые и другие болты бригада из 2 чел. в интервалы между поездами. Руководит работой бригадир мостовой бригады. Место работ ограждают сигнальными знаками «С» (о подаче свистка).

Работа состоит из следующих операций: отвинчивание и снятие гайки с шайбой (одновременно может сниматься гайка только с одного болта), смазка болта, постановка шайбы с гайкой, затягивание гаек.

Рабочий № 1 отвинчивает гайку, снимает ее вместе с шайбой и смазывает резьбу болта, затем надевает шайбу с гайкой на болт и затягивает его. Рабочий № 2, расположившись на раздельном тротуаре, поддерживает гаечным ключом снизу лапчатый болт от падения и поворота головки.

Завертывают и отвертывают гайки болтов ключом на себя. Ключ должен быть исправным и нормальной длины.

Запрещается бить по ключу, вставлять прокладки между гайкой и губками его.

Запрещается отбивать гайки ударами молотка.

Смазывают болты смесью мазута с графитом.

Перечень необходимого инструмента и инвентаря

1. Ключи торцовые	1
2. Ключи гаечные путевые	1
3. Концы бумажные или ветошь	
4. Бидоны со смазочным материалом	

ЗАМЕНА ЛАПЧАТЫХ БОЛТОВ

Замену дефектных лапчатых болтов производит бригада из 2 чел. в интервалы между поездами, при этом снимают только один болт. Перед проходом поезда болт должен быть поставлен. Руководит работой бригадир мостовой бригады. Место работ ограждают сигнальными знаками «С» (о подаче свистка).

Новые лапчатые болты перед установкой необходимо смазывать смесью мазута с графитом.

Завертывают и отвертывают болты исправным ключом.

Запрещается бить по ключу, наращивать его рукоятку, вставлять прокладки между гайкой и его губками и отбивать гайки ударами молотка.

После ограждения места работ рабочий № 1 отвинчивает гайку лапчатого болта и снимает шайбы. Рабочий № 2, расположившись на раздельном тротуаре, удаляет болт, придерживая его рукой снизу, затем берет новый болт и устанавливает его на место старого.

Рабочий № 1 после постановки шайбы рукой наворачивает гайку на болт и затягивает ее торцовым ключом.

В процессе работы дефектные болты складывают в ящик, находящийся на раздельном тругауре.

Перечень необходимого инструмента и инвентаря

- | | |
|---|---|
| 1. Ключи торцовые | 1 |
| 2. Емкости со смазочным мазутом | 1 |
| 3. Ветошь или кисть | |

**ПРОЧИСТКА ВОДООТВОДНЫХ ТРУБОК В МОСТАХ
С БАЛЛАСТНОЙ ПРОЕЗЖЕЙ ЧАСТЬЮ**

При содержании мостов с балластной проезжей частью необходимо предупреждать застой воды в балластных корытах.

Поверхность балластных корыт должна иметь продольные и поперечные уклоны, обеспечивающие сток воды через водоотводные трубки.

Во избежание засорения и заполнения льдом диаметр водоотводных трубок должен быть не менее 150 мм, трубки не должны иметь колен и перегибов; сверху их следует закрывать колпаками и решетками.

Водоотводным трубкам (рис. 21) придают соответствующее направление и вынос, чтобы вытекающая вода не смачивала и не загрязняла наружные поверхности сооружения. Трубки должны выходить из кладки не менее чем на 150 мм.

Прочищают водоотводные трубки арочных каменных мостов при ремонте гидронизации согласно индивидуальным проектам.

Место работ по прочистке водоотводных трубок в мостах с балластной проезжей частью ограждают сигналами остановки с выдачей на поезда предупреждений об остановке у красного сигнала, а при отсутствии сигнала — о следовании со скоростью не более 15 км/ч.

Работу выполняет бригада из 3 чел. под руководством мостового или дорожного мастера. При таком составе бригады одновременно можно прочищать только одну трубку.

После прочистки трубок шпалы в районе производства работ должны быть плотно подбиты, шпальные ящики засыпаны, балласт утрамбован, призма опрaвлена.

Прочистка трубок состоит из следующих операций: удаление щебня в районе водоотводных трубок, очистка трубок и снятие колпаков, вырубка и расчистка поврежденных мест у трубок, приготовление раствора, заделка выбоин и железнение заделанных поверхностей, окраска трубок битумным лаком, установка колпаков на трубки, обкладка колпаков крупным (не менее 80 мм) камнем, прогрозотка щебня, засыпка щебнем трубок и шпальных

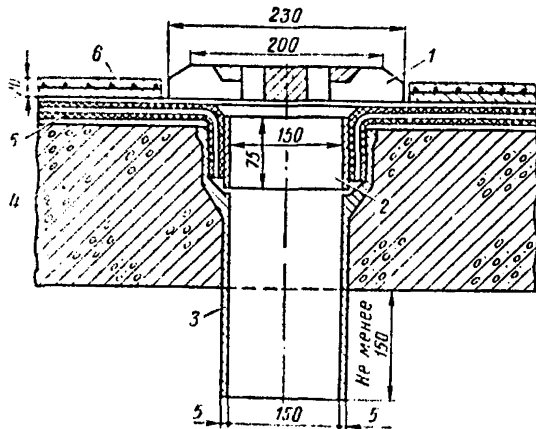


Рис. 21. Водоотводная трубка:

- 1—крышка; 2—стакан; 3—трубка; 4—кладка; 5—изоляция; 6—защитный слой

ящичков с добавлением до 10% нового щебня, подбивка шпал и сдвигка призмы.

Если прочищаемая водоотводная трубка неисправна, ее необходимо отремонтировать. Ремонт трубки, состоящей только из раструбы, состоит в постановке в нее трубки меньшего диаметра (прижимной стакан удаляют), при этом предварительно приваривают к наружной стенке ремонтируемой трубки кольцо из проволоки диаметром 5–8 мм (рис. 22). Длина вставной трубки должна быть такой, чтобы она выходила из дефектной не менее чем на 50 мм.

После постановки трубки заделывают образовавшийся в районе раструбы зазор — в нижнюю его часть забивают подготовленную в виде жгута паклю, предварительно смоченную в разогретом битуме, затем заливают битумом или другой гидроизоляционной мастикой. Прижимной стакан в данном случае не устанавливают. Все остальные операции по прочистке водоотводной трубки производят в соответствии с описанным выше способом. Рабочие № 1 и 2 убирают щебень над водоотводной трубой (рис. 23), откидывают его на тротуар (или выносят на носилках за пределы моста), прогрохотывают щебень.

Рабочий № 3 готовит цементный раствор, затем снимает с водоотводной трубки колпак и очищает его, расчищает поврежденные места поверхности вокруг трубки, заделывает выбоины цементным раствором, присыпает их сухим цементом и заглаживает кельмой. Отремонтированную поверхность вокруг водоотводной трубки закрывает фанерой, а поверхности трубок окрашивает битумным лаком. После установки колпака рабочие засыпают трубку щебнем, утрамбовывают его, добавляют недостающий щебень, плотно подбивают шпалы и оправляют балластную призму.

Проверив путь, снимают сигналы остановки и первые один-два поезда по участку работ пропускают со скоростью не более 15 км/ч. После обкатки руководитель работ проверяет состояние пути и отменяет предупреждение. По окончании работ убирают с моста инструмент и лишние материалы.

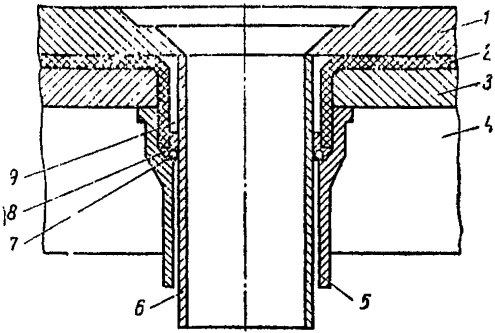


Рис. 22. Схема ремонта водоотводной трубки:

1 — защитный слой; 2 — гидроизоляция; 3 — подготовительный слой; 4 — изолируемая конструкция; 5 — дренажная водоотводная трубка; 6 — новая водоотводная трубка; 7 — кольцо из проволоки; 8 — пакля; пропитанная битумом; 9 — битум или герметик

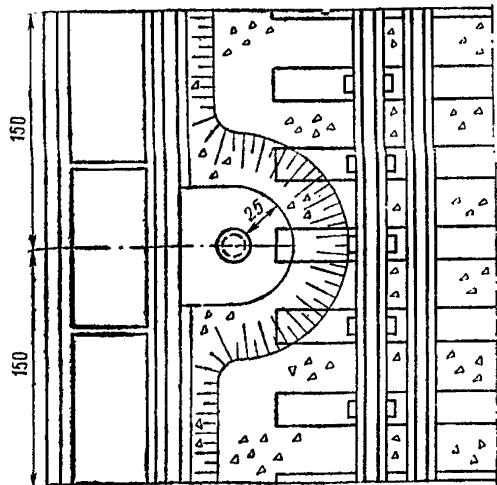
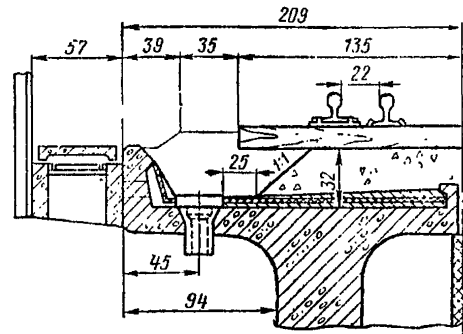


Рис. 23. Схема очистки от щебня места расположения водоотводной трубки

Перечень необходимого инструмента и инвентаря

1. Пилы продольные	2	10. Метлы	2
2. Ломы остроконечные	2	11. Ящики для приготовления раствора	1
3. Молотки костыльные	1	12. Дозировочные емкости (компл.)	1
4. Лом лапчатый	1	13. Посилки	1
5. Лопаты совковые	2	14. Ерши	1
6. Грохоты ручные	1	15. Электростанции 2 кВт	1
7. Скрепки	1	16. Электрошпалоподбойки	1
8. Щетки металлические	1		
9. Кельмы (мастерки)	1		

**ЧАСТИЧНАЯ ЗАМЕНА ВЕРХНЕГО НАСТИЛА
АВТОДОРОЖНЫХ ПУТЕПРОВОДОВ**

Замену верхнего настила ведет бригада из 2 чел. под руководством мостового мастера.

Объем замены досок верхнего настила определяет мостовой мастер. До начала работ рабочие измеряют доски, подлежащие замене, на стройдворе подготавливают новые доски, в соответствии со снятыми размерами опиляют, острогивают их, снимают фаски.

Подготовленные доски подвозят и укладывают на тротуар в день производства работ. Место работ ограждается предупреждающим дорожным знаком «Ремонтные работы».

В начальный период работы рабочие разбирают дефектные доски верхнего настила, относят их на тротуар. На место старых укладывают новые доски, плотно подгоняют их и пришивают гвоздями.

По окончании работ относят старые доски с моста, убирают рабочий инструмент; древесину, пораженную гнилью, сжигают.

Перечень необходимого инструмента

1. Гвоздодеры	1
2. Ломы остроконечные	2
3. Пилы поперечные	1
4. Молотки	2
5. Топоры	1

ЗАМЕНА ДОЩАТОГО НАСТИЛА НА ПЕШЕХОДНЫХ МОСТАХ

Работу по замене дощатого настила выполняет группа рабочих под руководством мостового мастера. Место работ ограждают от прохода пешеходов. Объем замены досок дощатого настила определяет мостовой мастер.

На электрифицированных участках в зоне контактного провода и на расстоянии 2 м от него настил должен быть сплошным (без щелей).

Рабочие при помощи ломов и гвоздодеров разбирают дефектные доски дощатого настила. На место старых досок укладывают новые, заранее подготовленные, и пришивают их гвоздями.

По окончании работ приводят в порядок рабочее место, убирают инструмент и старые доски настила.

Перечень необходимого инструмента и инвентаря

1. Гвоздодеры	1
2. Ломы остроконечные	1
3. Молотки слесарные	2
4. Пилы поперечные	1
5. Метлы	1

ЧАСТИЧНАЯ ЗАМЕНА СТУПЕНЕЙ НА ПЕШЕХОДНЫХ МОСТАХ

При содержании пешеходных мостов особое внимание необходимо обращать на исправное состояние дощатого настила и ступеней лестниц, заменяя их по мере разрушения.

Во время работы на мосту должна быть обеспечена безопасность прохода пешеходов (в момент замены ступени проход по сходу закрывается).

Работу по замене ступеней пешеходных мостов выполняет бригада из 2 чел. под руководством бригадира мостовой бригады в такой последовательности:

- заготовка новых досок;
- разборка разрушенных досок ступеней;
- укладка ступеней с подгонкой и пришивкой;
- отгоска и подноска материалов к месту работ;
- опускание с моста и подъем на мост материалов.

Предварительно рабочие делают замеры подлежащих замене досок ступеней (полную длину и ширину досок проступи). Заготавливают и обрабатывают доски (опиливают и остругивают) на стройдворе (толщина досок 50 мм). Подготовленные доски подвозят и складывают у моста в день производства работ.

Перед началом работ к месту замены досок ступеней подвешивают подмости с нижней стороны лестничного схода.

В начальный период работы рабочие выдергивают гвоздодерами шурупы, прикрепляющие металлический уголок, служащий для предохранения кромки доски от истирания; поднимают его и кладут на место, не мешающее проходу пешеходов, затем снимают доску ступени, срубив зубилом прикрепляющие ее болты, и относят ее. К месту укладки подносят новую доску (при необходимости опиливают и вырубает гнезда). После выполнения этих работ рабочий № 1 переходит на подмости, подвешенные под заменяемой ступенью, и размечает на доске отверстия под болты. Рабочий № 2 переворачивает доску, сверлит отверстия ручной дрелью и, уложив доску на место, вставляет болты. Рабочий № 1 надевает на каждый болт шайбу и закручивает гайку.

После постановки новой доски ступени рабочие прикрепляют к ней уголок шурупами.

По окончании работ производят уборку рабочего места.

Перечень необходимого инструмента и инвентаря

1. Гвоздодеры	1	7. Дрели ручные	1
2. Зубила	1	8. Долото	1
3. Молотки слесарные	1	9. Топоры плотничные	1
4. Кувалды	1	10. Метлы	1
5. Ключи гаечные	2	11. Метры плотничные	1
6. Пилы поперечные	1		

РЕМОНТ АСФАЛЬТОВЫХ ПОКРЫТИЙ НА ПЕШЕХОДНЫХ МОСТАХ, ТРОТУАРАХ, ЖЕЛЕЗНОДОРОЖНЫХ МОСТАХ И АВТОМОБИЛЬНЫХ ПУТЕПРОВОДАХ

Ремонту подлежат асфальтобетонные покрытия, имеющие трещины, наплывы, сдвиги, волны и т. п.

Работа по ремонту асфальтовых покрытий состоит из следующих операций: удаление поврежденного покрытия с обрубкой краев; очистка основания; укладка асфальта с разравниванием и уплотнением смеси вальком; посыпка отремонтированных мест песком; затирка райбовкой; установка и снятие ограждения; перенос материалов.

Уложенный асфальтобетон должен обладать достаточной прочностью, долговечностью, достаточной пластичностью и водонепроницаемостью.

Если асфальтобетон недостаточно уплотнен, вода проникает в открытые поры между битумной пленкой и поверхностью частиц каменных материалов. В результате нарушается монолитность асфальтобетона, а при замерзании и оттаивании воды происходит расшатывание частиц каменного остова. Все это приводит к увеличению износа, снижению механической прочности асфальтобетона, появлению трещин на покрытии и в конечном итоге к его разрушению.

Для асфальтирования применяют горячую асфальтобетонную смесь. Смесь, доставленная к месту укладки, должна иметь температуру не ниже 140°C , а при температуре наружного воздуха ниже $+5^{\circ}\text{C}$ — не ниже 160°C . Перевозят смесь на автомобилях-самосвалах, кузов которых должен быть чистым, а перед загрузкой смазан смесью керосина с водой или специально приготовленной эмульсией.

Место для разгрузки асфальтобетонной смеси выбирают с таким расчетом, чтобы вся прибывшая смесь была обязательно перенесена лопатами к месту ее укладки.

Разноска горячей асфальтобетонной смеси совковыми лопатами вручную допускается на расстояние не более 8 м. Подавать горячую смесь к месту укладки переброской не разрешается.

На пешеходных и железнодорожных мостах асфальтобетонную смесь разгружают по возможности в непосредственной близости к месту работ, после чего ее на носилках переносят к месту укладки.

Руководитель работ (бригадир мостовой бригады) обязан взять у водителя автомобиля-самосвала накладную, проверить температуру смеси при отправлении и одновременно установить термометр для проверки ее в момент прибытия на объект. Для термометра (чтобы не сломать его) в смеси следует сделать углубление на 15—20 см, в которое осторожно вставить его шкалой к себе. Бригадир проверяет качество смеси на глаз — определяет излишек или недостаток битума, качество перемешивания. Температура смеси на месте укладки должна составлять $140—180^{\circ}\text{C}$.

Асфальтобетонная смесь с температурой выше или ниже указанного интервала забраковывается и возвращается на завод.

Смесь хорошего качества черного цвета, с блеском, без комков, в кузове лежит в виде слегка осевшего конуса, при шевелении палочкой имеет характерную подвижность — «живучесть». Над смесью не должно быть видно паров или синеватых газов.

По участку, подготовленному для укладки асфальтобетонной смеси, закрывают движение транспорта и пешеходов. До начала работ вокруг этого места устанавливают необходимые оградительные приспособления и соответствующие предупредительные знаки.

Работу по ремонту асфальтовых покрытий выполняет бригада из 4 чел. Место работ при их выполнении на железнодорожных мостах ограждают сигнальными знаками «С» (о подаче свистка).

В подготовительный период рабочие № 1 и 2 размечают поврежденные поверхности, рабочие № 3 и 4 готовят необходимый инструмент и механизмы к работе, затем рабочие № 1 и 2 начинают делать разломку поврежденной поверхности с последующей обрубкой краев кувалдами, ломami, отбойными молотками. Разобрав старый асфальт, рабочие № 1 и 2 переходят на другой участок работы. Рабочие № 3 и 4 укладывают на носилки разобранный асфальт и относят его за пределы фронта работ, очищают основание от пыли и грязи метлами, а затем переходят на следующий участок работы.

После очистки основания ремонтируемых поверхностей рабочие № 1 и 2 обрабатывают их битумом из расчета $400—500$ г на 1 м^2 площади. Особенно тщательно смазывают битумом края оставшегося асфальта для лучшего сцепления его с новым асфальтом. Рабочие № 3 и 4 разжигают «жаровню» и подогревают совковые лопаты, грабли и гладилки. Лопаты и грабли следует нагревать до температуры не более $100—120^{\circ}\text{C}$.

В основной период рабочие № 3 и 4 совковыми лопатами укладывают асфальтобетонную смесь ровным слоем на всю ширину участка. Горячую асфальтобетонную смесь подносят к месту раскладки, легко ударяют углом

лопаты об основание, чтобы она сползла с лопаты и расположилась ровным слоем. Следующую порцию асфальтовой смеси раскладывают таким же образом, только удар углом лопаты делают на некотором расстоянии от ранее уложенного места с таким расчетом, чтобы смесь заполнила ровным слоем все пространство.

Толщина слоя в рыхлом состоянии должна быть такой, чтобы после уплотнения обеспечивалась заданная толщина покрытия.

Рабочие № 1 и 2 разравнивают смесь специальными металлическими граблями с длинными зубьями, захватывающими смесь на всю толщину слоя. Уложенный асфальтобетон разглаживают гладилками и уплотняют вальком.

После укладки на ремонтируемую поверхность асфальтобетонной смеси рабочие № 3 и 4 посыпают ее песком (для увеличения коэффициента трения), рабочие № 1 и 2 затирают посыпанную песком площадь райбовкой.

Для ремонта асфальтовых покрытий автомобильных мостов можно применять также холодные асфальтобетонные смеси.

Выбор вида асфальтобетонной смеси (горячая и холодная) зависит от интенсивности движения. Холодную асфальтобетонную смесь укладывают на дорогах с небольшой интенсивностью движения.

Основное преимущество холодных асфальтобетонных смесей по сравнению с горячими состоит в том, что их производство может быть организовано в течение круглого года, укладка — по мере необходимости, а перевезти их можно на далекие расстояния любым видом транспорта (автомобильным, железнодорожным, водным). Кроме того, из холодных асфальтобетонных смесей можно устраивать тонкослойные покрытия (1,5—2 см), отпадает необходимость в тяжелых катках. Покрытия из холодного асфальтобетона обладают повышенной стойкостью к образованию трещин, волн, наплывов, легко поддаются ремонту и восстановлению. Срок хранения смеси 6—7 месяцев.

К числу недостатков холодного асфальтобетона следует отнести низкую водоустойчивость в первое время после укладки и уплотнения, длительность формирования его структуры в покрытии, требование регулировки автомобильного транспорта в этот период, необходимость окончания формирования слоя до наступления затяжной сырой и холодной погоды, слишком скользкую поверхность покрытия. По основным свойствам (прочности и долговечности) холодный асфальтобетон уступает горячему.

Битум, входящий в состав холодной асфальтобетонной смеси, применяется жидким и в меньшем количестве, чем в горячем асфальтобетоне. Вследствие малой вязкости битума и небольшого его количества в смеси тонкие битумные пленки на частицах каменного материала приобретают большую упругость, что препятствует их сцеплению. Благодаря именно этим свойствам холодные смеси уплотняются с течением времени под воздействием многократно повторяющихся нагрузок.

Холодные асфальтобетонные смеси применяют для устройства однослойных покрытий и верхнего слоя двухслойных (в нижний слой укладывают горячую крупнозернистую асфальтовую бетонную смесь или холодный черный щебень), а также для тонкослойного наращивания износившихся асфальтовых покрытий.

Минимальная толщина покрытия из холодного асфальтового бетона из мелкозернистых смесей 1,5—2 см, максимальная — не должна превышать 4—5 см.

Покрытие можно устраивать на щебеночном основании или цементгрунте, предварительно прогрунтованном жидким битумом в количестве до 1 л/м².

Холодные асфальтобетонные смеси укладывают так же, как и горячие, только стыки смежных полос покрытия не смазывают, а слегка взрыхляют. Сначала покрытие уплотняют катками за несколько проходов по одному месту, затем покрытие уплотняется под воздействием автомобильного транспорта. В течение 2—3 недель необходимо систематически регулировать движение транспорта по ширине. Открывать движение по покрытию надо немедленно после укатки катками.

Покрyтие из холодной асфальтовой бетонной смеси устраивают при температуре воздуха не ниже -4°C . Осенью укладку смеси следует заканчивать за 2—3 недели до наступления дождливого периода и спада среднесуточных температур ниже -10°C с тем, чтобы покрытие полностью сформировалось. Во время дождя укладка должна быть прекращена.

По окончании работ убирают инструмент, механизмы и строительный мусор, снимают предупредительные ограждения.

Рабочие, производящие ремонт асфальтовых покрытий, обязаны работать в установленных для них спецодежде и спецобуви.

При работе с ручным инструментом необходимо следить за исправностью рукояток, надежностью насадок на них инструмента, а также за тем, чтобы рабочие поверхности инструмента не были сбиты, затуплены.

Рукоятки должны быть изготовлены из прочной выдержанной древесины. Работать неисправным инструментом не разрешается.

Перечень необходимых механизмов, инструмента и инвентаря

1. Лопаты совковые	2	7. Ломы остроконечные	2
2. Грабли металлические (высота зубьев 6—8 см)	2	8. Котлы битумные	1
3. Гладилки	2	9. Жаровни	1
4. Райбовки	1	При механизированном способе	
5. Вальки	2	Молотки отбойные	1
6. Кувалды	2		

РЕМОНТ МЕТАЛЛИЧЕСКИХ ПЕРИЛ С ПРОСТЫМ ПЕРИЛЬНЫМ ЗАПОЛНЕНИЕМ

В целях обеспечения безопасности прохода по пешеходным мостам, а также работающих на железнодорожных мостах необходимо содержать в исправном состоянии перильные ограждения.

Работы по ремонту перильного ограждения выполняют 3 чел. под руководством бригадира мостовой бригады.

На железнодорожных мостах место работ ограждают сигнальными знаками «С» (о подаче свистка).

Работа состоит из следующих операций: разборка перил — 30%; выправка старых перил и установка их вновь с добавлением нового металла; разметка элементов перил — 10% (с добавлением нового металла); резка стоек и поручня из угловой стали, резка круглого металла для перильного заполнения; обработка кромок угловой стали стоек и поручня; правка угловой стали стоек и поручня — 20%; сверление отверстий в уголках стоек и поручня; приварка поручня к стойкам как в добавляемом, так и в отремонтированном металле; окраска вручную элементов перил с очисткой; перенос материалов.

После ограждения места работ рабочие разбирают участок поврежденных перил, затем выправляют угловую сталь стоек и поручня, производят разметку и резку новых элементов металлического перильного ограждения из угловой стали (для поручня и стоек) и круглого металла (для перильного заполнения). По окончании этих работ они сверлят отверстия в уголках стоек и поручней, обрабатывают кромки угловой стали.

После подготовки элементов перильного ограждения рабочие газосварочным аппаратом приваривают стойки, поручни и элементы перильного заполнения, устанавливают необходимое болтовое скрепление.

Отремонтированные перильные ограждения, предварительно очистив от ржавчины, окрашивают вручную.

Перечень необходимых механизмов, инструмента и инвентаря

1. Газосварочные аппараты	1	5. Металлические щетки	2
2. Винтовые прессы	1	6. Кисти малярные	2
3. Пневматические молотки	1	7. Бачки для краски	1
4. Сверлильные машинки	1		

ВЫПРАВКА ПЕРЕКОСА И УГОНА КАТКОВ ОПОРНЫХ ЧАСТЕЙ

В подвижных опорных частях иногда наблюдаются явления угона и перекоса катков (рис. 24).

Для выправки катков подвижной конец пролетного строения поднимают домкратами, упирая их в опорные поперечные балки в месте расположения домкратных ребер жесткости с тем, чтобы разгрузить опорные части. При необходимости опорные части выправляют согласно специально разработанному проекту.

Количество и мощность домкратов, необходимых для подъема пролетного строения, подбирают по массе пролетного строения.

В целях безопасности работ при подъеме необходимо, чтобы мощность домкратов превышала массу пролетных строений со всеми его обустройствами на 50—100%.

На опорах домкраты устанавливают таким образом, чтобы они не мешали работам по выправлению опорных частей. Под домкратами выкладывают деревянные клетки (рис. 25), служащие для распределения давления от домкратов на большую площадь подферменной площадки и для достижения необходимой высоты их установки.

В пролетных строениях больших и средних пролетов перед установкой домкратов следует убедиться в достаточной прочности элементов пролетных строений, в которые упираются домкраты, так как при недостаточной прочности может произойти выпучивание вертикальных листов, изгиб горизонтальных листов и поясных уголков поперечных балок или ферм, срез заклепок в нижних поясах поперечных балок (в местах упирания домкратов) при неприторцованных снизу ребрах жесткости. В случае необходимости части пролетных строений, под которые подводят домкраты, должны усиляться.

При подъеме пролетного строения необходимо следить, чтобы все домкраты были по возможности равномерно нагружены. Рядом с домкратами выкладывают страховочные деревянные клетки; во время подъема пролетных строений клетки подклинивают, а по окончании подъема клинья плотно подбивают. Свободный выход поршня гидравлического домкрата при подъеме должен быть не более 2 см. При увеличении выхода поршня следует устанавливать страховочные полукольца. Опускают пролетное строение залогами по несколько сантиметров по команде руководителя работ. Страховочные кольца с домкратов снимают только на величину залога.

Выправлять катки подвижных опорных частей без подъема пролетных строений не рекомендуется, так как это может привести к образованию на катках «ползунов», затруняющих их катание.

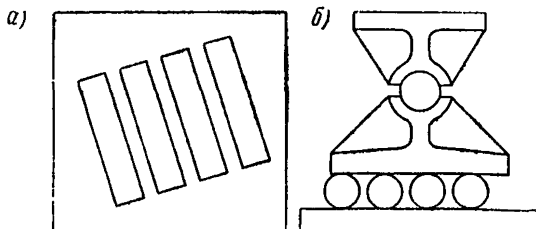


Рис. 24. Смещение катков подвижных опорных частей:

а — перекос; б — угон

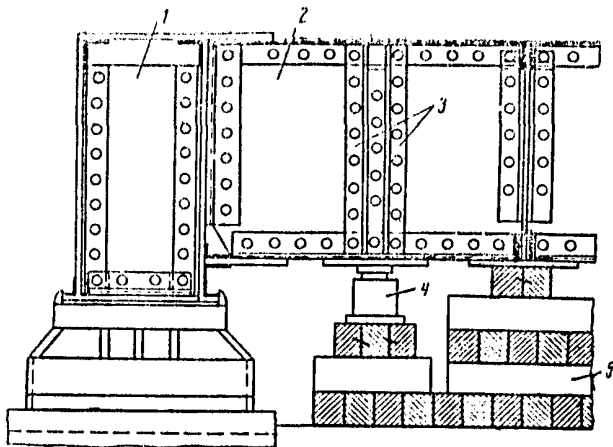


Рис. 25. Установка домкрата для подъема ферм при выправлении опорных частей:

1 — ферма; 2 — опорная поперечная балка; 3 — уголки жесткости; 4 — домкрат; 5 — страховочная клетка

Правильность расположения опорных частей устанавливается обмером взаимного расположения опорных плит балансиров и катков, а также положения опорных частей на подферменниках (рис. 26). Результаты обмера опорных частей должны фиксироваться в Книге искусственного сооружения с приложением схемы и указанием температуры в момент обмера.

Нормальное отклонение (в см) оси балансира относительно оси опорной плиты

$$\delta = (t - t_0) dl,$$

где t — температура воздуха в момент проверки, °C;

d — коэффициент линейного расширения стали и железобетона;
 $d = 0,000012$;

l — расчетный пролет фермы, см;

t_0 — температура, при которой оси балансира опорной плиты и центр катков должны совпадать, °C.

При этом принимается

$$t_0 = t_{cp} \pm \frac{\Delta_k}{2dl} = t_{cp} \pm 14$$

где t_{cp} — среднее арифметическое между наивысшей и наименьшей годовой температурой, °C;

Δ_k — продольное перемещение подвижного конца фермы от временной нагрузки.

Приблизительно $\frac{\Delta_k}{2dl} = 14$, причем знак «плюс» соответствует расположению опорных частей под нижним поясом фермы, «минус» — под верхним поясом.

Значения температур подставляют в обе формулы со своими знаками (знак «плюс» — температура выше нуля). Если результат подсчета получится со знаком «плюс», то отклонение оси опорной плиты будет наружу пролета, а со знаком «минус» — внутрь пролета.

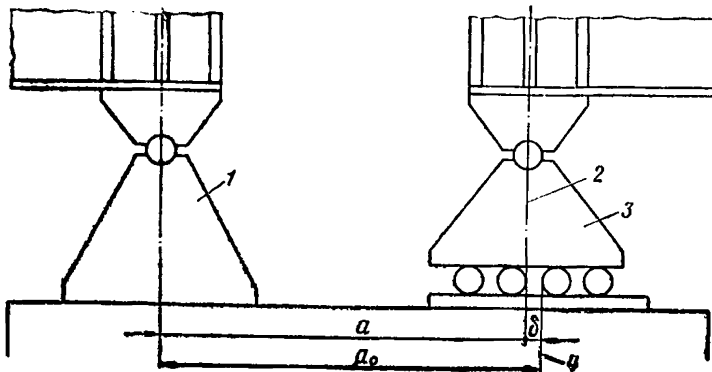


Рис. 26. Отклонение оси балансира относительно оси опорной плиты:
 1 — неподвижная опорная часть; 2 — ось балансира; 3 — подвижная опорная часть;
 4 — ось опорной плиты; $\delta = a_0 - a$

Нормальное отклонение центра катков от оси опорной плиты определяется величиной $\frac{S}{2}$.

Работы по выправке опорных частей выполняет в «окно» бригада из 6 чел. под руководством мостового или старшего дорожного мастера. Место работ ограждают сигналами остановки с выдачей на поезда предупреждений об остановке у красного сигнала, а при отсутствии сигнала — о следовании со скоростью не более 15 км/ч.

Работа по выправке опорных частей состоит из следующих операций: устройство шпальных клеток; установка домкратов; расшивка рельсов и контррельсов на длине 5 м от поднимаемого конца пролетного строения; подъемка одного конца пролетного строения; выправка перекоса, угона и завала катков подвижных опорных частей с учетом температуры в момент производства работ; очистка и натирка графитом трущихся поверхностей опорных частей; опускание пролетного строения и установка его на опорные части; прикрепление рельсов и контррельсов; снятие домкратов; разборка шпальных клеток; подача и уборка материалов и оборудования.

Перед началом работ проверяют положение подвижных опорных частей, делают необходимые замеры (отклонение оси балансира относительно оси опорной плиты, перекос и угон катков). Выправку перекоса и угона катков выполняют в три этапа: подготовительный, основной и заключительный.

В подготовительный период рабочие разносят и раскладывают в требуемом порядке по участкам работ инструмент, материалы и механизмы, необходимые для работ, устраивают на опорах шпальные клетки (под домкраты и страховочную) и устанавливают домкраты. В период между поездами опробуют насос, домкраты, манометры, проверяют обжатие поддомкратного основания под нагрузкой.

В тех случаях, когда на подферменной площадке нет места для установки домкратов, шпальные клетки возводят возле опоры, на верхних площадках которых и устанавливают домкраты. Площадки эти делают таких размеров, чтобы обеспечить свободное размещение рабочих, занятых подъемкой пролетного строения. Площадки должны иметь перильное ограждение.

В основной период, оградив место работ сигналами остановки, рабочие № 1—4 (4 чел.), разделившись на два звена, по 2 чел. в звене, и работая по разные стороны от оси пути, расширяют контррельсы (контруголки) на длине 5 м от поднимаемого конца пролетного строения, удаляют основные костыли, прикрепляющие путевые рельсы к мостовым брускам, а при раздельном скреплении удаляют клеммные болты. По ходу работы костыли (шурупы, клеммы, клеммные болты) складывают в ящики.

После расшивки путевых рельсов поднимают один конец пролетного строения. По мере его подъема рабочие № 5 и 6 подклинивают страховочные клетки и по окончании подъема плотно подбивают клинья, а затем очищают и натирают трущиеся поверхности опорных частей и выправляют перекос и угон катков. После этого опускают пролетное строение с одновременным расклиниванием страховочных клеток. Рабочие № 1—4 пришивают рельсы костылями, а при раздельном скреплении на каждой рельсовой подкладке устанавливают клеммы, клеммные болты, затягивают гайки клеммных болтов. Забивают костыли (устанавливают шурупы), прикрепляющие контр-рельсы (контруголки) к мостовым брусам или шпалам.

По окончании этих работ проверяют путь, снимают сигналы остановки, поезд по участку работ пропускают со скоростью не более 15 км/ч.

После пропуска одного-двух поездов руководитель работ проверяет состояние выправленных опорных частей и пути и отменяет предупреждение.

Рабочие № 1—6 убирают домкраты и разбирают шпальные клетки.

Перечень необходимых механизмов, инструмента и инвентаря

1. Домкраты	2	9. Бидоны с мазутом	1
2. Молотки массой 1,5—2 кг	1	10. Веники	1
3. Молотки костыльные	2	11. Ящики для болтов, шурупов, клемм	2
4. Ключи торцовые шурупные	2	12. Ветошь	2
5. Ключи гаечные	4	13. Ломы остроконечные	2
6. Шетки металлические	1	14. Ломы костыльные с лопой	2
7. Скребки	1		
8. Бидоны с керосином	1		

ОЧИСТКА И НАТИРКА ОПОРНЫХ ЧАСТЕЙ ГРАФИТОМ

Нормальная работа пролетных строений (свободное удлинение растянутых поясов ферм под поездами, изменение длины ферм при колебаниях температуры) зависит от состояния опорных частей.

Опорные части, несмотря на защиту их футлярами, требуют регулярной очистки от засорения и натирки графитом плоскостей катания опорных плит и балансиров.

Бригада по очистке и натирке опорных частей состоит из 2 чел. Работой руководит бригадир мостовой бригады. Место работ ограждают сигнальными знаками «С» (о подаче свистка).

Рабочие отвертывают болты, прикрепляющие металлические листы футляра подвижной опорной части, снимают последние и кладут вне зоны производства работ. После очистки металлическими скребками и щетками поверхностей катания опорных плит от пыли, грязи и наплывов их протирают ветошью, смоченной в керосине, а затем вытирают насухо.

После натирки поверхностей катания катков и плит твердым или порошкообразным графитом рабочие очищают металлические листы футляров от пыли и грязи, ставят их на место и закрепляют болтами.

Перечень необходимого инструмента и инвентаря

1. Скребки	1
2. Щетки металлические	1
3. Ключи разводные	1
4. Емкости с керосином	1
5. Емкости с графитом	1
6. Ветошь	1

ЗАМЕНА ФУТЛЯРОВ ПОДВИЖНЫХ ОПОРНЫХ ЧАСТЕЙ

Подвижные опорные части должны иметь футляры, надежно защищающие их от загрязнения. Неисправные футляры необходимо своевременно ремонтировать либо заменять новыми.

Замену футляров выполнит бригада из 2 чел. под руководством бригадира мостовой бригады. Место работ ограждают сигнальными знаками «С» (о подаче свистка).

В подготовительный период рабочие замеряют дефекты деталей футляров, затем при помощи металлического метра и керн размечают новые детали футляров из металла (линии обреза, центры отверстий под болты). Закончив разметку деталей футляров, рабочие газосварочным аппаратом режут металл по размерам, сверлят отверстия под болты, зачищают кромки и торцы листовой и профильной стали и приваривают планки жесткости.

Заготовив детали футляров и доставив их к объекту работ, рабочие производят демонтаж старых футляров, очистку и натирку опорных частей (согласно технологическому процессу «Очистка и натирка опорных частей графитом»), после чего навешивают новые футляры с подгонкой и окончательным закреплением.

Установив новые футляры опорных частей, рабочие окрашивают их за два раза с предварительным грунтованием поверхности. По окончании работ детали старых футляров убирают в установленное место.

Перечень необходимых механизмов, инструмента и инвентаря

1. Газосварочные аппараты	1	7. Скребки	1
2. Керны	1	8. Электродрели	1
3. Молотки слесарные	1	9. Метры металлические	1
4. Кисти малярные	1	10. Емкости с краской	1
5. Ключи разводные	1	11. Емкости с керосином	1
6. Щетки металлические	1	12. Емкости с графитом	1

РЕМОНТ БЕТОННЫХ ЛОТКОВ И УКРЕПЛЕНИИ РУСЛ ТРУБ И МОСТОВ МАЛЫХ ОТВЕРСТИЙ

В районах с благоприятными климатическими и грунтовыми условиями, а также в грунтах, не подверженных лучению, для ремонта бетонных лотков и укрепления русл труб и мостов малых отверстий применяют монолитный бетон. При агрессивных по отношению к бетону водах, а также в засоленных и малоустойчивых грунтах не допускается применять бетон без соответствующих добавок к цементу. Бетон приготавливают на цементе марки не ниже 150.

Укладывают бетон на спланированную поверхность по слою 0,05 м песчано-гравийной или щебеночной подготовки. В южных районах (вне пределов распространения лёссовидных грунтов) и на дренирующих грунтах щебеночную подготовку не делают.

Ремонт бетонных лотков и укрепление русл труб и мостов выполняет бригада из 3 чел. под руководством бригадира мостовой бригады в такой последовательности: срубка поврежденного бетона; приготовление бетона в бетономешалке или вручную; укладка бетона; разравнивание, уплотнение и сглаживание поверхности; железнение поверхности; доставка материала, инструмента, механизмов.

Рабочие № 1 и 2 при помощи молотка, зубила, скребка удаляют поврежденный бетон. Рабочий № 3 готовит бетонный раствор. Затем рабочие наносят приготовленную бетонную смесь на ремонтируемую поверхность, разравнивают и уплотняют ее. Уложенный бетонный раствор примерно через 1 ч смачивают водой, присыпают сухим цементом и заглаживают кельмой, деревянной или металлической гладилкой.

В жаркую и сухую погоду бетонное покрытие следует увлажнять 2—3 раза в течение суток во избежание образования в нем трещин.

По окончании работ убирают инструмент и мусор.

Перечень необходимых механизмов, инструмента и инвентаря

1. Молотки слесарные (книжки)	1	9. Дозировочные емкости (компл.)	1
2. Скарпели (зубила)	2	10. Ящики для приготовления бетонного раствора	1
3. Скрепки	1	11. Носилки	1
4. Мастерки (кельмы)	2	При механизированном способе	
5. Гладилки (деревянные или металлческие)	1	Молотки отбойные	1
6. Ломы остроконечные	1	Бетономешалки	1
7. Трамбовки деревянные	1		
8. Лопаты совковые	1		

РЕМОНТ ДВОЙНОГО КАМЕННОГО МОЩЕНИЯ КОНУСОВ И РУСЛ У МОСТОВ И ТРУБ

Входное и выходное русла у мостов и труб, конуса устоев должны быть укреплены. Один из видов укреплений — каменное мощение.

К проходу ледохода и паводка каменное мощение должно быть отремонтировано. Несвоевременное устранение даже небольших повреждений может привести к серьезным размывам.

Двойное мощение делают из камней размером 15—30 см в зависимости от скорости течения и высоты воды. Нижний слой мостят из камней 15—20 см, верхний — из камней 20—30 см. Камень укладывают на подготовительный (подстилающий) слой мха (соломы) толщиной 5 см или на слой щебня толщиной 10—15 см с подбивкой, трамбованием и расщебёнкой пустот щебнем.

Подстилающий слой защищает грунт от вымывания водой, просачивающейся между камнями мостовой. Слой камня предохраняет в свою очередь от смывания и механических повреждений подготовительный слой.

Мостят снизу вверх горизонтальными слоями на всю длину укрепляемой поверхности.

Ремонт поврежденного мощения выполняет бригада из 2 чел. под руководством бригадира мостовой бригады.

Недостающий камень для мощения к месту работ подвозят заранее. Рабочие при помощи лома и кирки разбирают двойное каменное мощение и отбрасывают камни в сторону, затем подготавливают подстилающий слой (срезают бугры, засыпают ямы, разравнивают и уплотняют поверхность).

По подготовленному слою щебня (мха, соломы) мостят 75% камня, полученного при разборке дефектных мест и вновь завезенного. Камни подбирают по размерам, плотно укладывают на ребро, соблюдая при этом перевязку швов, тщательно забивают пустоты щебнем и утрамбовывают деревянными трамбовками. Аналогично укладывают второй верхний ряд мощения.

Перечень необходимого инструмента и инвентаря

1. Ломы остроконечные	1	4. Молотки слесарные	1
2. Кирки остроконечные	1	5. Трамбовки деревянные	1
3. Лопаты совковые	1	6. Носилки	1

СОДЕРЖАНИЕ ПРОТИВОПОЖАРНОГО НАСТИЛА НА ДЕРЕВЯННЫХ МОСТАХ

На всех мостах с деревянными пролетными строениями или деревянными опорами пространство между контррельсами или бортовыми брусками покрывают дощатым настилом и засыпают его щебнем или гравием толщиной до 10 см. Во избежание загорания конструкции противопожарный настил должен содержаться в чистоте и исправности.

Работа по ремонту противопожарного настила состоит из следующих операций: уборка загрязненного щебня с откидкой его на тротуар; снятие и

относка досок настила; подноска новых досок пастила; укладка настила с опиловкой и пришивкой досок; прогрозотка щебня; заброска щебня в путь с планировкой его; перевозка на двухколесной тележке добавляемого щебня с погрузкой и выгрузкой; очистка и окраска листа из кровельного железа между рельсом и контррельсом.

Работу по ремонту противопожарного настила выполняет бригада из 4 чел. в интервалы между поездами под руководством старшего дорожного мастера или мостового мастера. Место работ ограждается сигналами остановки.

Четверо рабочих убирают загрязненный щебень, выносят на носилках за пределы фронта работ. Затем рабочие № 1 и 2 при помощи лома и гвоздодера расшивают настил и относят снятые доски. К месту работ подносят новые, заранее подготовленные доски настила, укладывают их, опиляют (при необходимости) и пришивают гвоздями. Рабочие № 3 и 4 в это время производят прогрозотку щебня. После установки досок деревянного настила рабочие забрасывают очищенный щебень в путь и планируют его. Недостающий щебень подвозят путевым вагончиком.

Засыпав щебень, рабочие очищают металлическими щетками листы из кровельного железа между рельсом и контррельсом и окрашивают их.

Перечень необходимого инструмента и инвентаря

1. Вилы щебеночные	4	6. Молотки	2
2. Лопаты совковые	3	7. Грозоты ручные	1
3. Ломы гвоздодерные	1	8. Метлы	2
4. Ломы остроконечные	1	9. Щетки металлические	2
5. Пилы двуручные	1	10. Кисти малярные	2

ЗАМЕНА НЕГОДНЫХ ЧАСТЕЙ ДЕРЕВЯННЫХ ЛЕСТНИЦ ПО ОТКОСАМ НАСЫПИ

У каждого конца моста, путепровода и трубы при высоте насыпи более 2 м должен быть один, а при необходимости два постоянных исправных лестничных стопа по откосам.

Изношенные части деревянных лестниц заменяет бригада из 2 чел. под руководством бригадира мостовой бригады. К моменту начала работ к месту их производства подвозят инструмент и заранее подготовленный (обрезанный и остроганный) пиломатериал. Рабочие топором и гвоздодером удаляют дефектные элементы деревянных лестниц, размечают, а затем распиливают новые доски и бруски. После подготовки материала заменяют дефектные стойки, собирают и укладывают тетивы и ступени с пригонкой и укреплением гвоздями, устанавливают перила. По окончании работ убирают рабочее место от строительного мусора и инструмента.

Перечень необходимого инструмента и инвентаря

1. Молотки	1	6. Метры металлические	1
2. Гвоздодеры	1	7. Метлы	1
3. Пилы поперечные	1	8. Лопаты	1
4. Топоры плотничные	1	9. Трамбовки ручные	1
5. Долото	1		

ЗАМЕНА БЕТОНОМ ОТДЕЛЬНЫХ РАЗРУШЕННЫХ КАМНЕЙ ОБДЕЛКИ ТОННЕЛЯ

При выпадании или ослаблении камней кладки обделки или отдельных частей бетонной обделки вывалы, образовавшиеся в результате разрушения, должны быть своевременно заделаны.

Места от выпавших камней заделывают бетонной смесью состава 1 : 2 : 3 (цемент, песок, щебень) с расходом цемента не менее 320 кг/м³. До заделки места от выпавшего камня из него удаляют остатки разрушенного камня и

слабо держащийся раствор, место тщательно очищают металлическими щетками и промывают водой.

Бетонную смесь для заделки готовят на месте из быстротвердеющего портландцемента высоких марок, а при наличии агрессивной грунтовой воды — из сульфатостойкого или глиноземистого цемента.

Уложенная бетонная смесь на время схватывания поддерживается опалубкой (рис. 27), которую прикрепляют к обделке металлическими анкерами, соблюдая габарит приближения строения. Для лучшего удержания бетона его армируют металлическими штырями, которые заделывают в смежную часть обделки. Чтобы ускорить установку подвесной опалубки, ее прикрепляют анкерными болтами с винтовыми замками.

Шпуров для анкеров забуривают бурильными молотками. Анкера заблаговременно заделывают в шпуров на цементном растворе 1 : 3.

Бетонную смесь в процессе укладки тщательно утрамбовывают. По достижении бетонной смесью полной проектной прочности опалубку снимают, анкера срубают или срезают заподлицо с обделкой и неровности затирают цементным раствором.

Опалубку разрешается снимать при достижении бетоном марки 200 проектной прочности, которая наступает при нормальной влажности и температуре не ниже $+5^{\circ}\text{C}$ для бетона, приготовленного на сульфатостойком цементе марки 300—400, через 15 дней, а на глиноземистом и быстротвердеющем портландцементе марки 300—400 — через три дня.

Заделку бетонной смесью разрушенных камней обделки в пределах свода осуществляют на переносных, катучих и сборно-разборных подмостях или на подмостях, установленных на железнодорожной платформе. Заделку разрушенных камней в пределах стен выполняют на переносных подмостях и лестницах.

Замену отдельных разрушенных камней обделки тоннеля производит бригада из 3 чел. в интервалы между поездами с ограждением места работ сигналами остановки под руководством тоннельного мастера в такой последовательности: разборка разрушенных камней и очистка места для укладки бетона; бурение шпуров в обделке тоннеля при помощи бурильных молотков для постановки анкеров и металлических штырей; приготовление цементного раствора для заделки анкеров и металлических штырей; заделка металлических штырей и анкеров; заготовка деталей подвесной опалубки из досок; приготовление бетонной смеси; укладка бетонной смеси с уплотнением вручную; установка подвесной опалубки с необходимой пригонкой и креплением; снятие подвесной опалубки; срубание анкерных болтов заподлицо с обделкой, затирка неровностей цементным раствором.

Работу выполняют в три периода с интервалами. Перед началом каждого периода место работ ограждают сигналами остановки.

В начальный период рабочий № 1 удаляет остатки разрушенного камня и слабо держащийся раствор. Рабочий № 2 заготавливает детали подвесной опалубки из досок, рабочий № 3 подготавливает бурильный молоток к работе.

Закончив удаление остатков разрушенного камня, рабочий № 1 перехо-

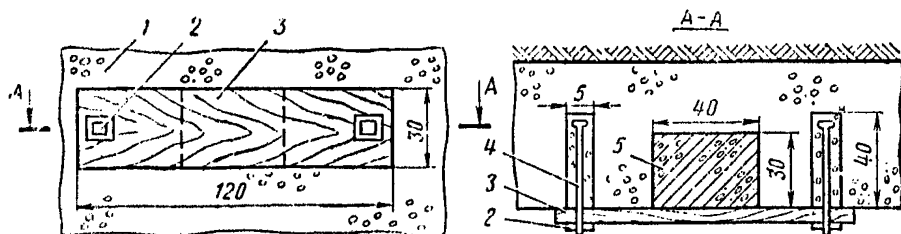


Рис. 27. Замена бетоном отдельных разрушенных камней в обделке тоннеля:

1 — обделка тоннеля; 2 — шайба $50 \times 50 \times 5$ мм; 3 — опалубка из досок толщиной 50 мм; 4 — анкерный болт длиной 430 мм, $d=12$ мм с гайкой; 5 — бетон

дит к следующему месту с поврежденной обделкой. Рабочий № 3 бурит шпур. Рабочий № 2 готовит цементный раствор для заделки анкеров, затем оба рабочих заделывают анкерные болты цементным раствором с предварительной промывкой шпуров водой.

Работы второго периода начинают после того, как раствор, которым заделывают анкеры, наберет необходимую прочность.

Работы выполняют в следующем порядке: рабочий № 1 промывает водой поврежденное место обделки; рабочие № 2 и 3 готовят бетонный раствор, затем рабочие № 1 и 2 заделывают разрушенное место, уплотняя уложенную бетонную смесь вручную. По мере бетонирования рабочий № 3 подносит к месту работ бетонный раствор, а затем прикрепляет к обделке поддерживающую опалубку. Закончив заделку поврежденного места, рабочие убирают строительный мусор и переходят на следующий участок работ.

Заключительный период работ производят по достижении бетоном проектной прочности.

Рабочий № 1 готовит газосварочный аппарат к работе, рабочий № 2 приготавливает цементный раствор для затирки поверхности и вместе с рабочим № 3 разбирает опалубку и относит материалы в камеру.

После снятия опалубки рабочий № 1 срезает заподлицо обделки анкерные болты, а рабочий № 2 затирает неровности цементным раствором. Рабочий № 3 делает вспомогательные работы.

Доставляют и вывозят необходимые механизмы и инструменты, а также строительный мусор на дрезине АГМ или мотовозе с платформой.

Перечень необходимых механизмов, инструмента и инвентаря

1. Компрессора	1	8. Мастерки	2
2. Бурильные молотки	1	9. Дозировочные емкости (компл.)	1
3. Отбойные молотки	1	10. Ящики для приготовления раствора	1
4. Газосварочные агрегаты	1	11. Метлы	2
5. Щетки металлчешские	1	12. Носилки	1
6. Скарпели	1	13. Щетки побелочные	1
7. Лопаты совковые	2		

ОКОЛКА НАЛЕДЕЙ В ТОННЕЛЕ

Окалывают наледь в тоннеле по мере обмерзания кладки обделки, при-портальных колец тоннеля, находящихся под воздействием внешней среды с низкой температурой, а также образования сосулек льда на стенах и сводах тоннеля или настенных натеков, намерзания на рельсовом пути.

Околку наледей в тоннеле выполняет бригада из 7—8 чел. под руководством тоннельного мастера.

Для оковки наледей применяют легкие переносные или передвижные подмости, установленные на прицепе к дрезине АГМУ.

Работы по оковке наледей выполняют в «окно» с отправлением на перегон передвижных подмостей. Место производства работ ограждают сигналами остановки.

На электрифицированных участках работы должны выполняться только при условии соблюдения требований Правил безопасности работников железнодорожного транспорта на электрифицированных линиях.

Границы участка работ определяют заранее. Поездам, следующим по соседнему пути (в двухпутном тоннеле), на время работы выдают предупреждение о следовании с соблюдением особой бдительности и подаче сигналов.

У места работы выставляют сигналиста для оповещения работающих о приближении поезда по соседнему пути в двухпутных тоннелях.

При приближении поезда по соседнему пути двухпутного тоннеля работающие на закрытом пути перед проходом поезда должны стать в один ряд у стены со стороны закрытого для движения пути или укрыться в нишах.

В «окно» после прибытия передвижных подмостей с дрезиной АГМУ рабочие приступают к околке наледей.

Наледи в виде сосулек, свешивающихся со сводов и стен тоннеля, сбивают шестами; образующиеся на пути и у стен тоннеля удаляют ручной или механизированной окирковкой, наледи в виде настенных патеков удаляют отбойными молотками.

Околотый лед складывают в тару, находящуюся в камерах и нишах. Тара по возможности должна быть стандартной и удобной для выгрузки льда.

После выполнения определенного объема работ, предусмотренного графиком, околотый лед грузят на дрезину АГМУ и прицепы. Рабочие очищают путь в пределах габарита.

В зависимости от местных условий за 5—10 мин до окончания «окна» дрезину АГМУ с передвижными подмостями и платформой отправляют на станцию.

Перегон открывают для движения поездов установленным порядком.

Выгружают околотый лед с последующим его разравниванием в отведенных для этих целей местах.

Перечень необходимых механизмов, инструмента и инвентаря

1. Шесты	4	4. Ломы	2
2. Молотки отбойные	2	5. Лопаты	4
3. Кирки	4	6. Носилки	2

ОЧИСТКА НЕМОЩНЫХ НАГОРНЫХ КАНАВ НА ПОВЕРХНОСТИ ТОННЕЛЯ С ЧАСТИЧНЫМ ВОССТАНОВЛЕНИЕМ ПРОФИЛЯ ВРУЧНУЮ

К одному из мероприятий, предотвращающих обводненность тоннеля, относят поверхностный водоотвод, включающий устройство нагорных канав, планировку и расчистку поверхности над тоннелем.

Нагорные водоотводные канавы располагают на припортальных склонах и на склонах массива вдоль трассы тоннеля, где наиболее удобно перехватывать потоки поверхностных вод. Уклон водоотводных канав зависит от рельефа надтоннельной поверхности и должен быть не менее 3‰ в умеренных и 6‰ в суровых климатических условиях.

Поперечное сечение водоотводных канав принимают трапециевидным с крутизной откосов 1:1,5. Ширина канавы понизу равна 2/3 глубины живого сечения потока, но не менее 60 см. Бровка канавы должна быть на 25 см выше самого высокого уровня воды в канаве.

Бригада по очистке нагорных водоотводных канав состоит из 2 чел. Работой руководит бригадир тоннельной бригады.

Рабочие при помощи рулетки размечают дно канавы и забивают фиксирующие колышки, затем очищают канаву топором и лопатой от мелкой поросли и кустарника, срезают грунт с откосов канавы и отбрасывают его в сторону, планируют на глаз дно и откосы канавы и проверяют профиль шаблоном.

По окончании работ рабочие разравнивают выброшенный грунт и убирают рабочий инструмент.

Перечень необходимого инструмента и инвентаря

1. Лопаты штыковые	2	6. Кирка	1
2. Лопаты совковые	1	7. Рулетка	1
3. Грабли	1	8. Шаблон для проверки профиля	1
4. Топор	1	9. Фиксирующие колышки	
5. Лом острокопечный	1		

СО Д Е Р Ж А Н И Е

Основные положения	3
Замсна в металлических пролетных строениях отдельных дефектных заклепок высокопрочными болтами	5
Постановка накладок на элементы металлических пролетных строений	11
Засверливание отверстий по концам трещин в элементах металлических пролетных строений	13
Подкраска отдельных мест металлических пролетных строений	15
Заделка швов в железобетонных трубах	18
Заделка в железобетонных и бетонных конструкциях отколов, раковин, пустот и восстановление защитного слоя полимерцементным раствором	19
Заделка трещин в каменной, бетонной и бутовой кладке раствором состава 1:1 или полимерцементным тестом	21
Возобновление расшивки швов	22
Ремонт сливов подферменных площадок массивных опор	25
Ремонт повреждения бутовой кладки	27
Ремонт поврежденной штукатурки опор мостов и труб	28
Профилактические мероприятия против загнивания отдельных частей деревянных мостов	29
Одиночная смена мостовых брусьев	30
Ремонт мостовых брусьев	34
Частичная замена мостового настила	37
Частичная замена охранных брусьев	37
Очистка и смазка уравнильных приборов	38
Подтягивание и смазка лапчатых болтов	39
Замена лапчатых болтов	39
Прочистка водоотводных трубок в мостах с балластной проезжей частью	40
Частичная замена верхнего настила автодорожных путепроводов	42
Замена дощатого настила на пешеходных мостах	42
Частичная замена ступеней на пешеходных мостах	43
Ремонт асфальтовых покрытий на пешеходных мостах, тротуарах, железнодорожных мостах и автомобильных путепроводах	43
Ремонт металлических перил с простым перильным заполнением	46
Выправка перекоса и угона катков опорных частей	47
Очистка и натирка опорных частей графитом	50
Замена футляров подвижных опорных частей	51
Ремонт бетонных лотков и укреплений русл труб и мостов малых отверстий	51
Ремонт двойного каменного мощения конусов и русл у мостов и труб	52
Содержание противопожарного настила на деревянных мостах	52
Замена негодных частей деревянных лестниц по откосам насыпи	53
Замена бетоном отдельных разрушенных камней обделки тоннеля	53
Околка наледей в тоннеле	55
Очистка немощенных нагорных канав на поверхности тоннеля с частичным восстановлением профиля вручную	56

Правила и технология работ по текущему содержанию искусственных сооружений

Ответственный за выпуск *В. В. Батюня*
Технические редакторы *О. Н. Крайнова, Г. П. Головкина*
Корректор *Л. А. Фролова*

Слано в набор 16.05.79. Подписано к печати 04.10.79. Формат бумаги 60×90¹/₁₆ тип. № 2. Гарн литературная. Печ. ль-сокая. Печ. л. 3,5 Уч.-изд. л. 5,05. Тираж 15 000. Зак. 71

Цена 20 коп. Изд. № 3-3-3/3 № 477

Изд-во «ТРАНСПОРТ», 107174, Москва, Басманный туп., ба

Калужское производственное объединение «Полиграфист»,
г. Калуга, пл. Ленина, 5