





Альбом IX

Марка лист	Наименование	Стр.	Примечание
IX. 00	Содержание альбома	2	
IX. 03	Пояснительная записка	3	
IX. 1.00	Фермы стропильные ФС1+ФС3	4+5	
IX. 2.00	Колонны К2+К11; К13+К15	6+12	
IX. 3.00	То же К16; К18+К22	3+15	
IX. 4.00	Панель стеновая пс 120. 18. 25-3А III п-2А	16	
IX. 5.00	Плиты покрытия	17+19	
IX. 6.00	Плиты перекрытий п10+п26	20+23	
IX. 6.01	Изделия металлические ИМ10+ИМ24	24+25	
IX. 7.00	Балка ИЖ1	26	
IX. 7.01	Сетка ИМ50	27	
IX. 8.00	Рисель	28	
IX. 0.01	Изделия металлические ИМ1+ИМ3	29	
IX. 0.02	То же ИМ4; ИМ4; ИМ5	30	
IX. 0.03	" ИМ6+ИМ8, ИМ37	31	
IX. 0.04	" ИМ9	32	
IX. 0.05	" ИМ25	33	
IX. 0.06	" ИМ26	33	
IX. 0.07	" ИМ27	34	
IX. 0.08	" ИМ28	34	
IX. 0.10	" ИМ32	35	
IX. 0.11	" ИМ33	35	
IX. 0.12	Решетка ИМ34	36	
IX. 0.13	Изделие закладное ИМ35	36	

Взамен листа № 1 дата 1984 г. лист № 2

Тубойай проект

Марка лист	Наименование	Стр.	Примечание
IX. 0.09	Щиты ИМ29+ИМ31; ИМ36; ИМ39	37,38	
IX. 0.14	Изделие закладное ИМ38	38	
IX. 0.15	Решетки ИМ40; ИМ41	39	
IX. 0.16	То же ИМ42; ИМ43	40	
IX. 0.17	Изделие металлическое ИМ44	41	
IX. 0.18	То же ИМ45	41	
IX. 0.19	" ИМ46	42	
IX. 0.20	" ИМ47	42	
IX. 0.21	" ИМ48; ИМ49	43	
IX. 0.1	Щит ИА1	44	
IX. 0.2	То же ИА2	44	
IX. 0.22	Шалюзинная решетка	45	

Гип		Каростелев		ТЛ 503-2-19.86- IX.00		
Нач. отд.	Щуцбаев			Содержание альбома	Стадия	Лист
Н.контр.	Беккарабичи				Рп	1
П.контр.	Шеголев				ИПРОВАТ ОТ РАИС	
Рук. гр.	Соколов				Барынежский филиал	
Инж.	Аралова					

Копирован. И.ф.

Формат А3



Альбом ИХ

Титловый проект

Лист 1 из 1

Артикул	Зона	Поз.	Обозначение	Наименование	Количество на исполнение				Масса ед., кг	Примечания
					-	01	02			
				<u>Документация</u>						
A3			ИХ. 1.00. СБ	Сборочный чертеж						
A3			ИХ. ПЗ	Пояснительная записка						
				<u>Сборочные единицы</u>						
	1		1.463-3. Вып. IV	ФБ24IV-10AIV	1				14200	
	2		то же	ФБ24IV-8AIV		1	1		14200	
	3		"	ФБ24IV-8AIV					18200	
				<u>Изделия закладные</u>						
	4		1.400-6/76 вып I	Н4-10-3	1	1			4,1	
	5		1.463-3 вып V	Н4	12	11	11		3,7	
	6		1.400-6/76 вып I	Н4-6-1	6				3,3	

ФС1    ФС2    ФС3

Ведомость расхода стали на дополнительные закладные детали, кг

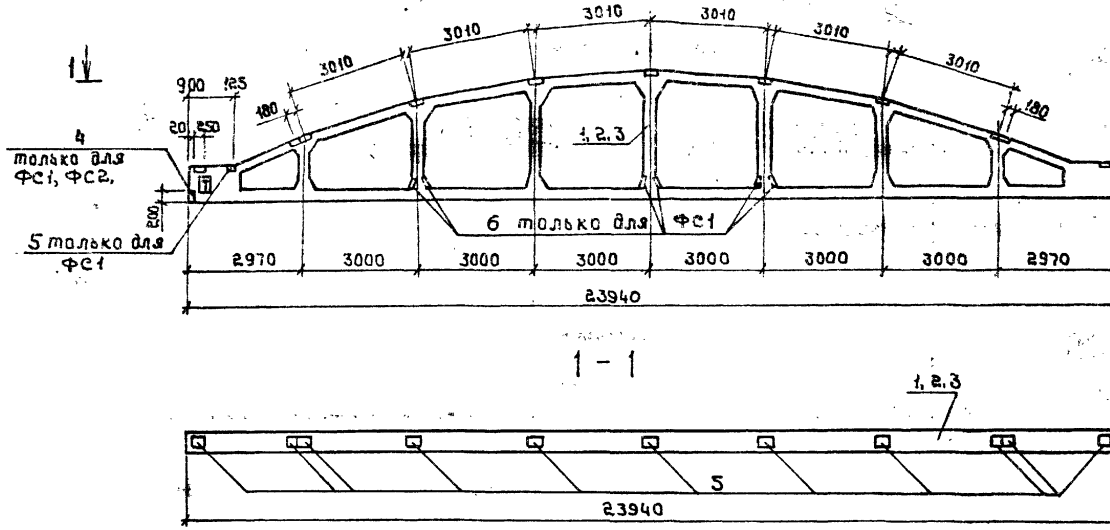
Марка элемента	Изделия закладные								общий расход
	Арматура класса АIII				Прокат марки ВстЗ клЗ				
	ГОСТ 5781-82*				ГОСТ 380-71*				
	8	10	12	Итого	8-6	8-8	8-10	Итого	
ФС1	1,6	0,3	6,0	7,9	18,6	3,82	3,4	60,2	68,1
ФС2	0,4	0,3	5,5	6,2		3,52	3,4	38,6	44,8
ФС3			5,5	5,5		3,52		36,2	40,7

ГЛП Карастелев  
 Нач. отд. Шубалева  
 Н. контр. Бекоробов  
 С. конст. Цевелев  
 Рук. гр. Соколов  
 Ст. инж. Некрасов  
 Инженер Ценова

ТН 503-2-19.86-ИХ.100  
 фермы стропильные  
 ФС1 ÷ ФС3  
 ГИПРОАВТОТРАНС  
 Воронежский филиал

Альбом IX

Типовой проект



Обозначение	Наименование	Марка по системе	Масса, кг
IX.1.00	ФБ 24 IV-8A IVA	ФС1	14200
	ФБ 24 IV-10A IVA		14200
	ФБ 24 V-12A IVA		18200
-01	ФБ 24 IV-8A IVБ	ФС2	14200
	ФБ 24 V-11 IVA		18200
-02	ФБ 24 IV-8A IVВ	ФС3	14200
	ФБ 24 V-11A IVБ		18200

Инв.№ прол. Подпись и дата. Объем шифра

				ТИ 503-2-19.86-IX.1.00 СБ		
				Фермы стропильные ФС1+ФС2		Стация
						Масса
						Масштаб
ГНП	Коростелев			рп	см. табл.	
Нач. отд.	Шувалов			Лист	Листов 1	
Н.контр.	Басаровичев			ГИПРОАВТОТРАНС		
Гл. констр.	Щеколев			Воронежский филиал		
Рук.гр.	Соколов					
Ст.инж.	Некрасов					

Контроль: Шаф

Формат А3

Альбом ИХ

проект

Таблицы

Взам. инв. №

Инв. № подл. Подпись и дата

Формат	Зона	Поз.	Обозначение	Наименование	Количество на исполнение												Примечание		
					-	01	02	03	04	05	06	07	08	09	10	11		12	
				<u>Документация</u>															
A3			ИХ. 2. 00СБ	Сборочный чертеж															
A3			ИХ. ПЗ	Пояснительная записка															
				<u>Сборочные единицы</u>															
		1	1.423-3, вып. 2	Колонна К 60-21	1														
		2	То же	То же К 60-1		1	1	1	1	1									
		3	"	" К 48-10							1	1	1	1					
		4	"	К 48-30											1				
		5	1.427.1-3 вып. 1	БКФ 91-1-Н1												1			
		6	То же	БКФ 79-4-Н1													1		
				<u>Деталь закладная</u>															
		7	1.423-3 вып. 2	М1-12-1	2		2	2			2	2			2				
		8	То же	М1-13		4	4	4	4	4	3	3	3	3					
		9	1.400-15 вып. 1	М 204-4			1		1					1					
		10	1.427.1-3 вып. 2	ММ1-3						1									
		11	1.427.1-3 вып. 2	МН2												1	1		
		12	То же	МН1												1	1		
		13	"	МН7												1	1		
		14	"	МН28												1			
		15	1.400-15 вып. 1	МН 533		1											6		
					К2	К3	К4	К5	К6	К7	К8	К9	К10	К11	К13	К14	К15		

Гип	Коростелев					№п	503-2-19.86-ИХ. 2.00
Нач. отд.	Шубаев						
Н. контр.	Бескорованый						
Гл. констр.	Щеголев						
Р. уч. ср.	Соколов						
Ст. инж.	Искрасова						
Инженер	Иванова						

Колонны  
К2 + К11; К13 + К15

Стадия Лист Листов  
Рп 1 1  
ГИПРОВТТРАНС  
Боронежский филиал

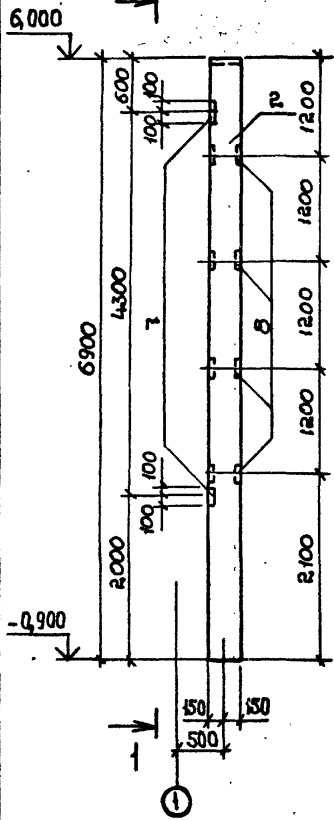
Копировал: Шубаев

Формат А3





Рис. 4



1-1

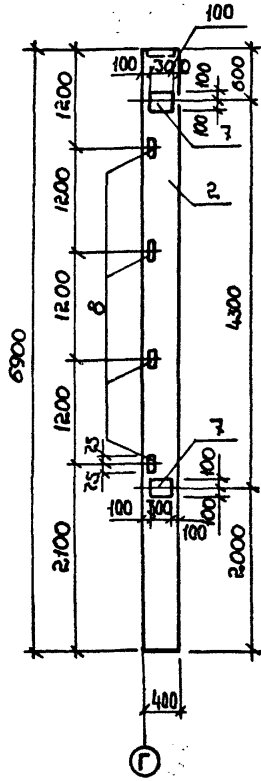
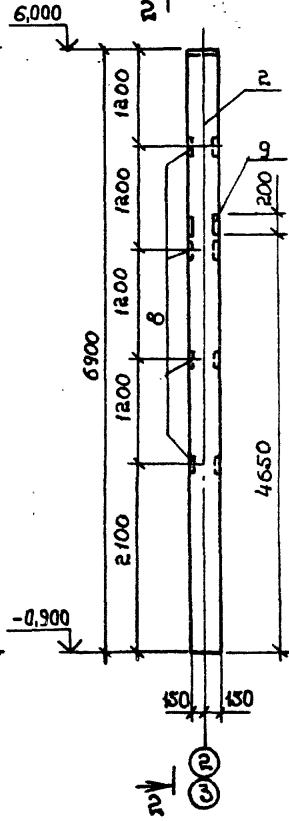
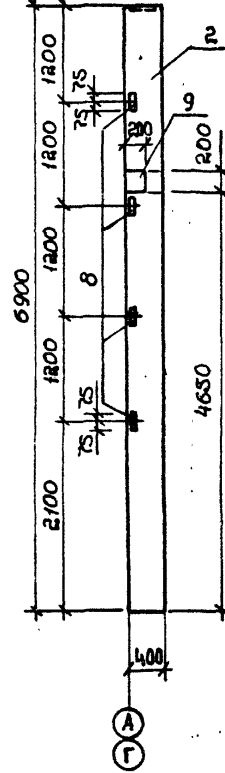


Рис. 5



2-2

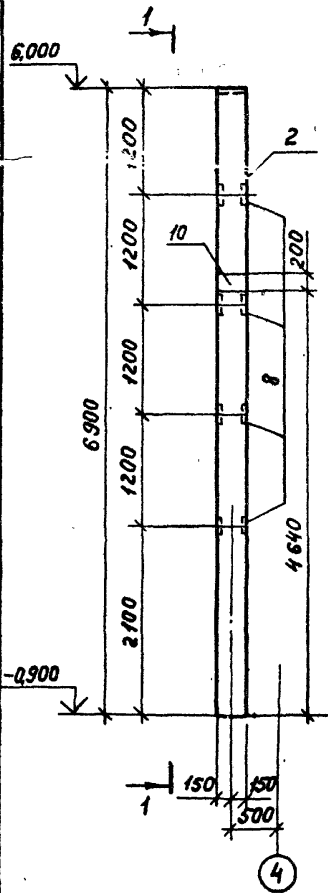


ТН 503-2-19.88- IX.2.00 СБ		Лист
		2

Копировал: Шиф

Формат А3

Рис. 6



1-1

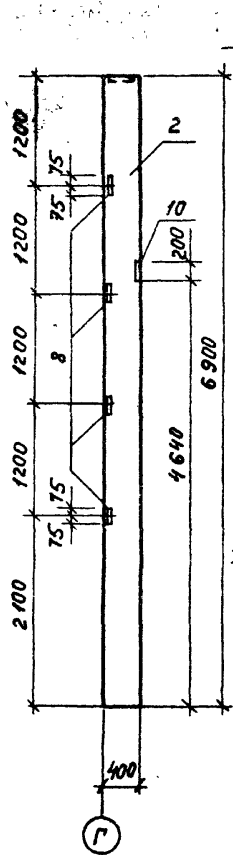
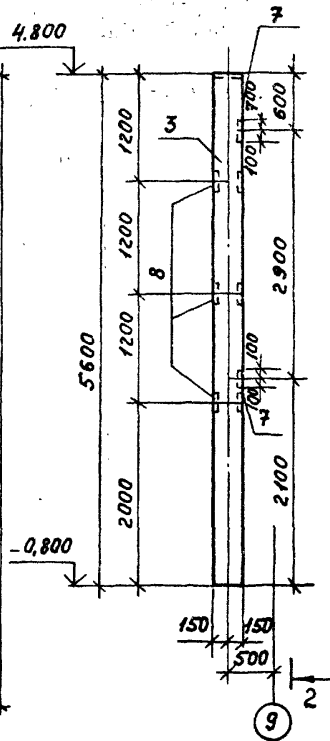


Рис. 7



2-2

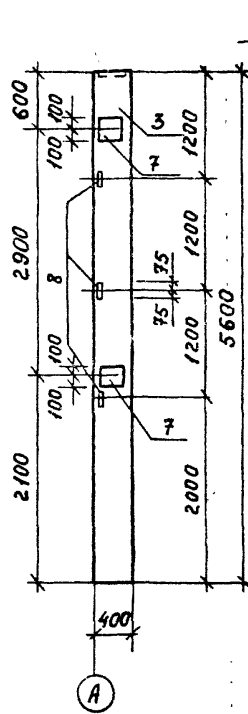
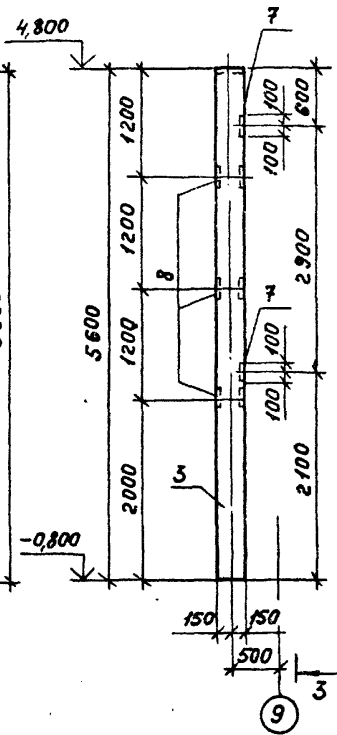
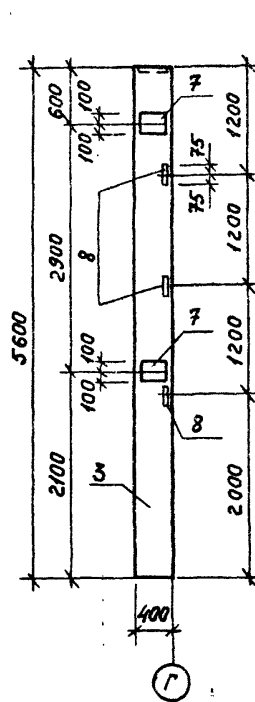


Рис. 8



3-3



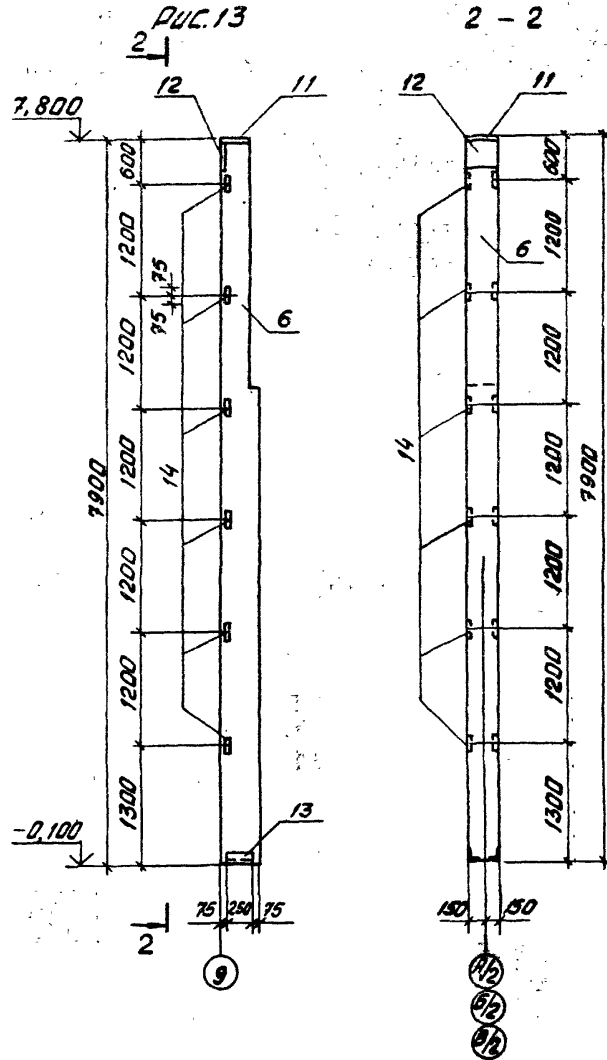
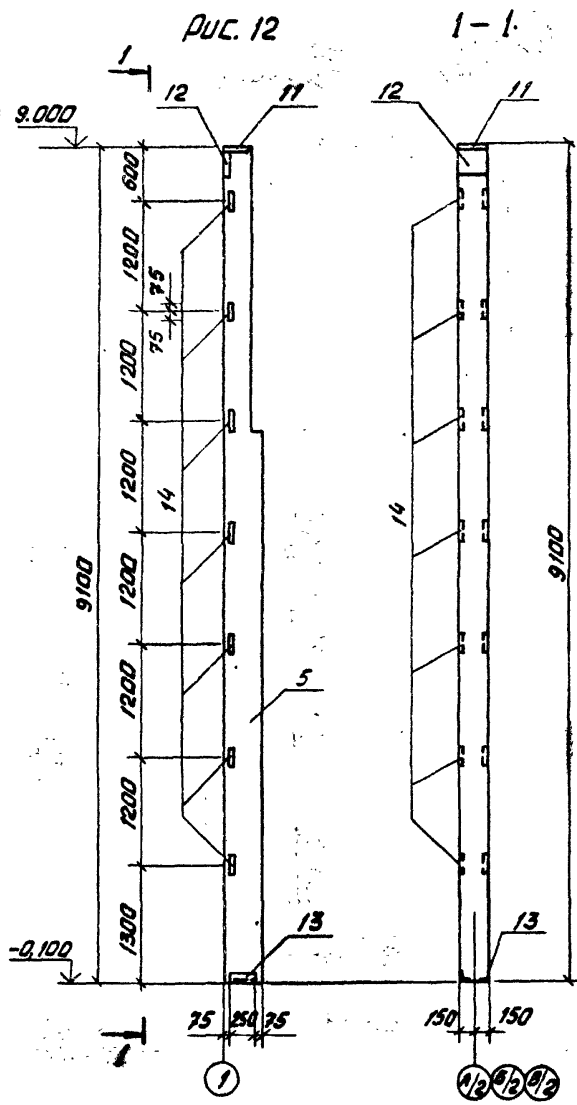
7/7 503-2-19.86- IX. 2.00 СБ

Лист 3

Копирован

Формат А3





ТН	503-2-19.86-IX.2.00 СБ	ЛИСТ
		5



Альбом IX

проект

Туполой

Формат	Зона	№з	Обозначение	Наименование	Количество на изделие						Примечание	
					—	01	02	03	04	05		
				Документация								
A3			IX.3.00СБ	Сборочный чертеж								
A3			IX.пз	Пояснительная записка								
				Сборочные единицы								
		1	1.020-1/83, вып. 2-18	Колонна 1КВ04.60-2.1	1	1		1	1			
		2	1.020-1/83 вып. 2-13	То же 1КВ4.60-2.1			1					
		3	1.020-1/83 вып. 2-1	" 1К03.36						1		
				Деталь закладная								
		4	1.400-6/76	М1-14		3			3			
		5	1.020-1/83 вып. 2-15	МН 45	1		1	2	1			
		6	1.400-6/76	М1-13						1		
					К16	К18	К19	К20	К21	К22		

Ведомость расхода стали на дополнительные закладные детали

Марка элемента	Изделия закладные										Общий расход
	Арматура класса					Прокат марки					
	А III					ВстЗкп2					
	ГОСТ 5781-82*					ГОСТ 380-71*					
	8	10	12	14	Углов	С <sup>3</sup> х <sup>3</sup>	С <sup>3</sup> х <sup>3</sup>	С <sup>3</sup> х <sup>3</sup>	С <sup>3</sup> х <sup>3</sup>	Углов	
1КВ04.60-2.1А	0,48	0,38		0,62	1,48		5,26			5,26	6,74
1КВ04.60-2.1Б			0,9		0,9	4,5				4,5	5,4
1КВ4.60-2.1А	0,48	0,38		0,62	1,48		5,26			5,26	6,74
1КВ04.60-2.1Б	0,96	0,76		1,24	2,96		10,52			10,52	13,48
1КВ04.60-2.1Г	0,48	0,38	0,9	0,62	2,38	4,5	5,26			9,76	12,14
1К03.36-А			0,6		0,6	4,5				4,5	5,1

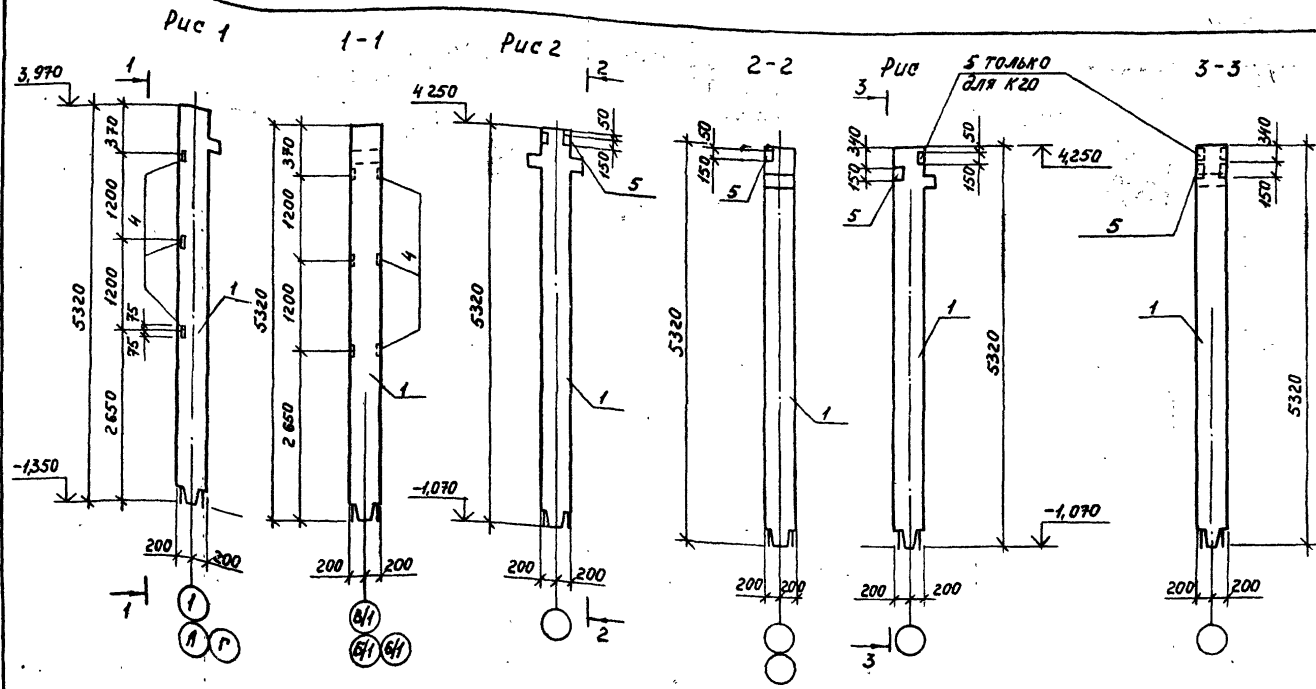
ГНП	Коростелев	
Нач. отд.	Шубаев	
Н.контр.	Бескоровинич	
Л.контр.	Щеволеб	
Рук.ар.	Сокольников	
Ст.чизж.	Некрасов	
Инженер	Цангובה	

ТЛ 503-2-19.86-IX.3.00

Колонны  
К16; К18 ÷ К22Страница Лист Листов  
РП 1  
ГИПРОАВТОТРАНС  
Воронежский филиал

Копировал: Шаф

Формат А3



1. Закладные детали для крепления стеновых панелей должны быть оцинкованы методом металлизации.

2. Таблицу исполнений см. лист 2

		Т/П	503-2-19.86-IX.3.00 СБ	
		Колонны К16; К18+К22		Статия
Г/П	Горостель	М/П		Масса
Нач. отд.	Шубаев	И/П		См. табл.
Н. контр.	Беспаровин	И/П		
Г/Л. конс.	Щегалев	И/П		
Рук. гр.	Сомальцов	И/П		
Ст. инж.	Непрасова	И/П		
		Лист 1	Листов 2	
		ГИПРОАВТОТРАНС Воронежский филиал		

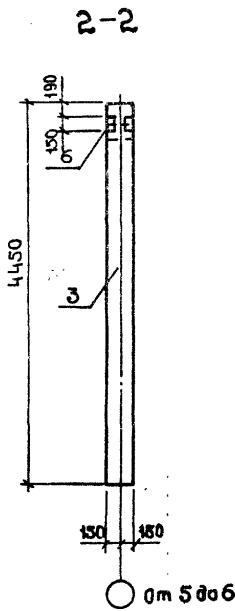
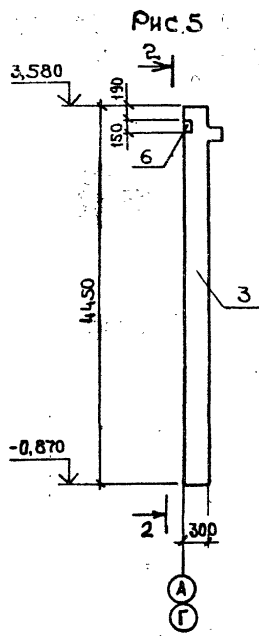
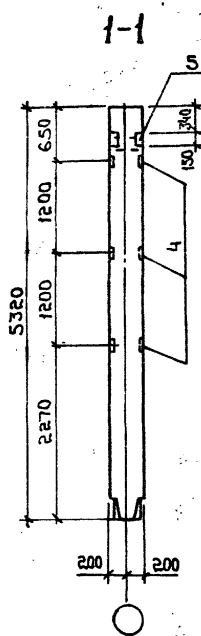
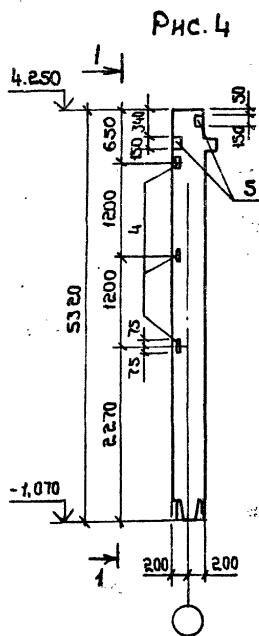
Корчагин

Формат А3

Л.С. Я. П. 02. Исп. и дата 23.01.86

Альбом ИК

Титульный проект



ИЗВ. № подл. Подпись и дата. Взам. инв. №

Обозначение	Наименование	Марка по схеме	Рис	Масса, кг
ИХ.3.00-	ИХВ04.60-2.1А	К16	3	2150
-01	ИХВ04.60-2.1Б	К18	1	2150
-02	ИХВД4.60-2.1А	К19	2	2175
-03	ИХВ04.60-2.1Б	К20	3	2150
-04	ИХВ04.60-2.1Г	К21	4	2150
-05	ИКО3.36-А	К22	5	1018

ТН 503-2-19.86-ИХ.3.00СБ

Лист 2

Копировал: *Илиф*

Формат А3



Листом IX

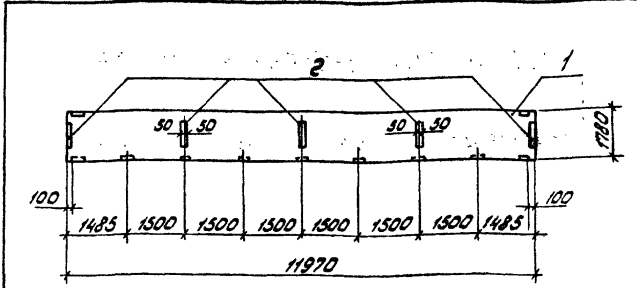
Формат Зона Лист	Обозначение	Наименование	кол. на целом. 00	При- меч.
		Документация		
A3	IX. 4. 00. СБ	Сборочный чертеж	×	
A3	IX. ПЗ	Пояснительная записка	×	
		Сборочные единицы		
1	1.432.1-18.1.5000-021	ПС120.18.25-3А111п-2	1	
		Изделия закладные		
2	1.432.1-18.2-3010-01	НБ	5	

Ведомость расхода стали на дополнительные закладные детали, кг

Марка элемента	Изделия закладные		общий расход
	Арматура класса	Прокат марки	
	A11	ВстЗ кл2	
	ГОСТ 5781-82*	ГОСТ 380-71*	
ПС120.18.25-3А111п-2А	0,8	217	22,5

ГПП Коростелев А.Ш.			ТН 503-2-19.86-IX.4.00		
Начальн. Шубов В.М.			Панель стеновая		
Н.контр. Бессарабова И.И.			ПС120.18.25-3А111п-2А		
С.контр. Шегалева С.В.			Лист 1		
Рук.гр. Соколычева В.В.			ГИПРОАВТОТРАНС		
Ст.инж. Пеккерасова И.В.			Воронежский филиал		

формат А4



Обозначение	Наименование	Марка по схеме	Масса кг
4.00	ПС120.18.20-2А111п-2А	ПС1	6000
	ПС120.18.25-3А111п-2А		7600
	ПС120.18.30-4п-2А		9500
	ТН 503-2-19.86-IX.4.00СБ		
	Панель стеновая	Лист	Масса
	ПС120.18.25-3А111п-2А	РП	Листов 3
		сч.	табл.
		Лист	Листов 1
		ГИПРОАВТОТРАНС	
		Воронежский филиал	

ГПП Коростелев А.Ш.  
Нач.отд. Шубов В.М.  
Н.контр. Бессарабова И.И.  
С.контр. Шегалева С.В.  
Рук.гр. Соколычева В.В.  
Ст.инж. Пеккерасова И.В.

копировал. Зурц

формат А4

Типовой проект

Возмещение



Рис. 1

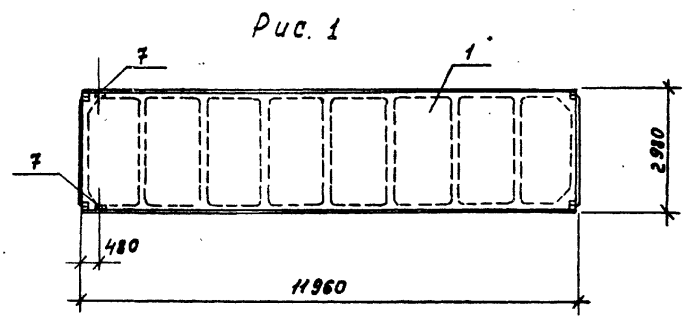


Рис. 2

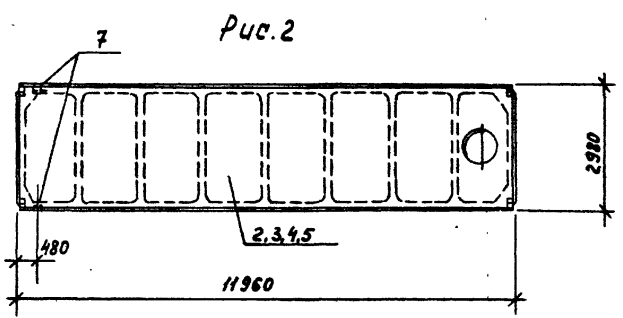
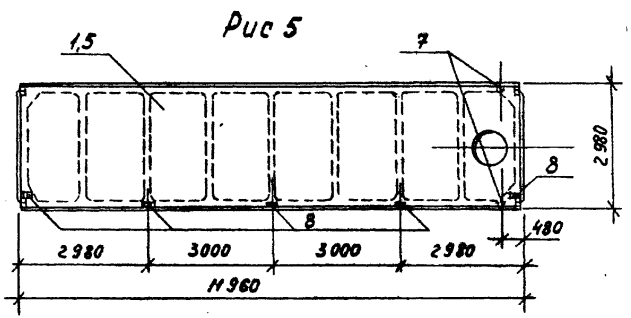
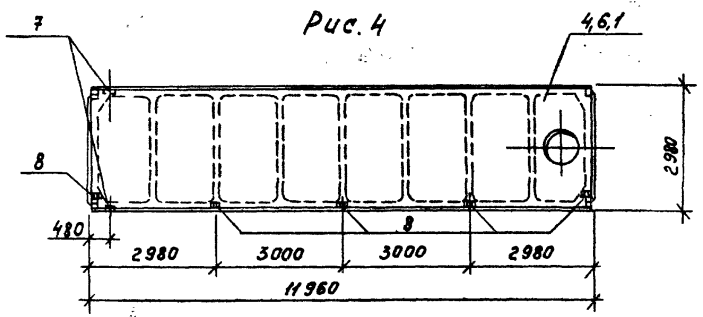
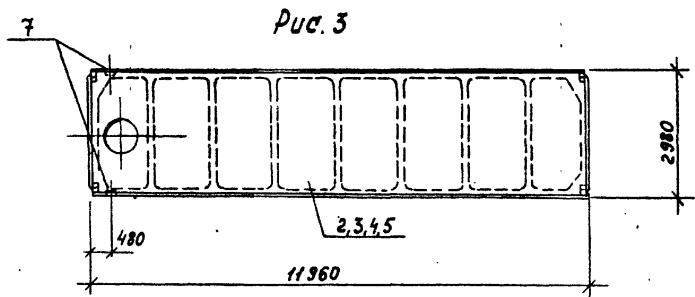


Рис. 3



1. На листах 1 и 2 условно показаны плиты 120 типоразмера
2. Таблицы исполнений см. лист 2.

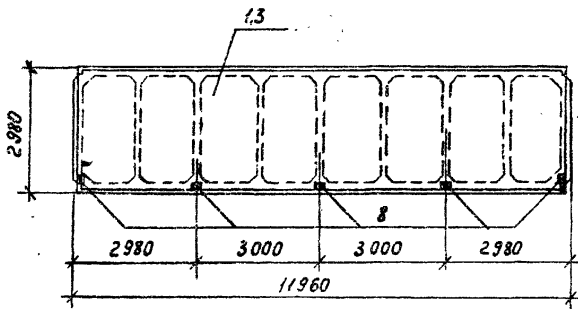
		ТП 503-2-19.86-IX.5.00 СБ	
ГМП Исполн. Нач. отд. Н. контр. Гл. констр. Рук. зр. Ст. инж.	Хороштелев Шуваев Васильев Щеголев Сokolov Некрасова	[Signatures]	Плиты покрытия
			Страна: РП
		Масса: ст. табл.	Насчитано: [ ]
		Лист 1	Листов 2
		ТИПОВАЯ ТРАНС Воронежский филиал	

Копировал - Вильф

Формат А3

Альбом 1х

Рис. 6



Тиловой проект

Обозначения	Наименование	Марка по схеме	Рис.	Масса, кг
1х.5.00-	1ПГ12-2А1ВПа	П3	1	4800
	2ПГ12-1А1ВПа			5800
-01	1ПВ12-2А1ВП-4а	П7	2	5400
	2ПВ12-1А1ВП-4а			6300
-02	1ПВ12-2А1ВП-7а	П8	2	5400
	1ПВ12-3А1ВП-7а			5400
	2ПВ12-1А1ВП-7а			6200
-03	1ПВ12-2А1ВП-10а	П9	3	5300
	1ПВ12-3А1ВП-10а			
	2ПВ12-1А1ВП-10а			6500
-04	1ПВ12-2А1ВП-10а	П10	2	5300
	1ПВ12-3А1ВП-10а			5300
	2ПВ12-2А1ВП-10а			6500
-05	1ПВ12-2А1ВП-14а	П11	2	5800
	1ПВ12-3А1ВП-14а			
	2ПВ12-1А1ВП-14а			6500
-06	1ПВ12-2А1ВП-14б	П12	4	5800
	1ПВ12-3А1ВП-14б			
	2ПВ12-1А1ВП-14б			6300
-07	1ПВ12-2А1ВП-10г	П13	5	5300

Центральный Управленческий отдел Восточного

Обозначения	Наименование	Марка по схеме	Рис.	Масса, кг
-07	1ПВ12-3А1ВП-10г	П13	5	5300
	2ПВ12-2А1ВП-10г			6500
-08	1ПГ12-1А1ВПг	П14	5	4800
	1ПГ12-2А1ВПг			
	2ПГ12-1А1ВПг			5800
-09	1ПГ12-1А1ВПб	П15	6	4800
	2ПГ12-2А1ВПб			5800
-10	1ПВ12-2А1ВП-4б	П16	4	5400
	2ПВ12-1А1ВП-4б			6300
-11	1ПВ12-2А1ВП-7б	П17	6	5400
	1ПВ12-3А1ВП-7б			
	2ПВ12-1А1ВП-7б			6200
-12	1ПВ12-2А1ВП-7б	П18	3	5400
	2ПВ12-1А1ВП-7б			6200
-13	1ПГ12-1А1ВПб	П20	4	4800
	1ПГ12-2А1ВПб			
	2ПГ12-1А1ВПб			5800
-14	1ПГ12-1А1ВПб	П21	6	4800
	1ПГ12-2А1ВПб			
	2ПГ12-1А1ВПб			5800
-15	1ПГ12-1А1ВПг	П22	1	4800
	1ПГ12-2А1ВПг			
	2ПГ12-1А1ВПг			5800
-16	1ПВ12-2А1ВП-4б	П23	3	5400
	2ПВ12-1А1ВП-4б			5800

7П 503-2-19.86-1х.5.00 СБ Лист 2

Копирован-Восток, формат А5

АЛЬБОМ IX

ТИПОВОЙ ПРОЕКТ

УЧ. РАБОТА ПОДГОТОВЛЕНА В РАМКАХ ГОСУДАРСТВЕННОГО ЗАКАЗА

ФОРМАТ	ЗОНА	ЛИСТ	ОБОЗНАЧЕНИЕ	НАИМЕНОВАНИЕ	КОЛИЧЕСТВО НА ИСПОЛНЕНИЕ													МАССА, КГ	ПРИМЕЧАНИЕ
					01	02	03	04	05	06	07	08	09	10	11	12	13		
				<u>ДОКУМЕНТАЦИЯ</u>															
А3			IX. 6. 00СБ	СБОРОЧНЫЙ ЧЕРТЕЖ															
А3			IX. ПЗ	ПОЯСНИТЕЛЬНАЯ ЗАПИСКА															
				<u>СБОРОЧНЫЕ ЕДИНИЦЫ</u>															
		1	1.042 -1 вып.1	ПЗ-3А1УТ	1		1								1		1		1880
		2	1.042 -1 вып.1	ПЗ-2А1УТ		1	1		1	1	1								1880
		3	1.042 -1 вып.1	П1-2А1УТ													1		3800
		4	1.042 -1 вып.1	П1-3А1УТ											1	1			3800
		5	1.042 -1 вып.1	П5-3А1УТ												1			1430
				<u>ИЗДЕЛИЯ МЕТРИЧЕСКИЕ</u>															
А3		6	IX. 6. 10	УМ10	1														1,8
А3		7	- 01	УМ11		1													1,8
А3		8	- 02	УМ12			1												2
А3		9	- 03	УМ13				1											2,1
А3		10	- 04	УМ14					1						1				2,1
А3		11	- 05	УМ15						1									2
А3		12	- 06	УМ16							1								2
А3		13	- 07	УМ17								1							2,24
А3		14	- 08	УМ18									1						1,8
А3		15	- 09	УМ19										1					2
А3		16	- 10	УМ20											1				1,32
А3		17	- 11	УМ21												1			1,0
А3		18	- 12	УМ22													1		1,8

ГИП КОРОСТЕЛЕВ А.И.		ТН 303-2-19.86- IX.6.00	
И.И. КОРОСТЕЛЕВ	И.И. КОРОСТЕЛЕВ	ПЛИТЫ ПЕРЕКРЫТИЙ	
И.И. КОРОСТЕЛЕВ	И.И. КОРОСТЕЛЕВ	П10 ÷ П26	
И.И. КОРОСТЕЛЕВ	И.И. КОРОСТЕЛЕВ	СТРАНА	ЛИСТ
И.И. КОРОСТЕЛЕВ	И.И. КОРОСТЕЛЕВ	07	1
И.И. КОРОСТЕЛЕВ	И.И. КОРОСТЕЛЕВ	ГИПРОСТРАНС	
И.И. КОРОСТЕЛЕВ	И.И. КОРОСТЕЛЕВ	ВОРОНЕЖСКИЙ ФУИИИ	

Модель IX

Типовой проект

Формат Дата №з	Обозначение	Наименование	Количество на исполнение							Масса, кг	Примечание
			14	15	16						
		Документация									
ЛЗ	IX. 6.00 СБ	Сборочный чертеж	⊗	⊗	⊗						
ЛЗ	IX ПЗ	Пояснительная записка	⊗	⊗	⊗						
		Сборочные единицы									
1	1.042-1 вып.1	ПЗ-3 А IVT		1						1880	
3	1.042-1 вып.1	П1-2 А IVT			1					3800	
5	1.042-1 вып.1	П5-3 А IVT	1							1430	
		Изделия металлические									
19	IX. 6.10-13	ИМ23								1,32	
20	-14	ИМ24								2,1	
21	-15	ИМ25								2,32	
16	-10	ИМ20								1,32	

Выборка стали на дополнительное армирование

Марка элемента	Изделия арматурные							Общий расход
	Арматура класса							
	А III							
	ГОСТ 5781-82*							
	6							
П10, П11, П18, П23	1,8							1,8
П12, П15, П16, П19,	2,0							2,0
П13, П14, П20, П25	2,1							2,1
П17,	2,24							2,24
П21	1,32							1,32
П22	1,0							1,0
П24	2,64							2,64
П26	2,32							2,32

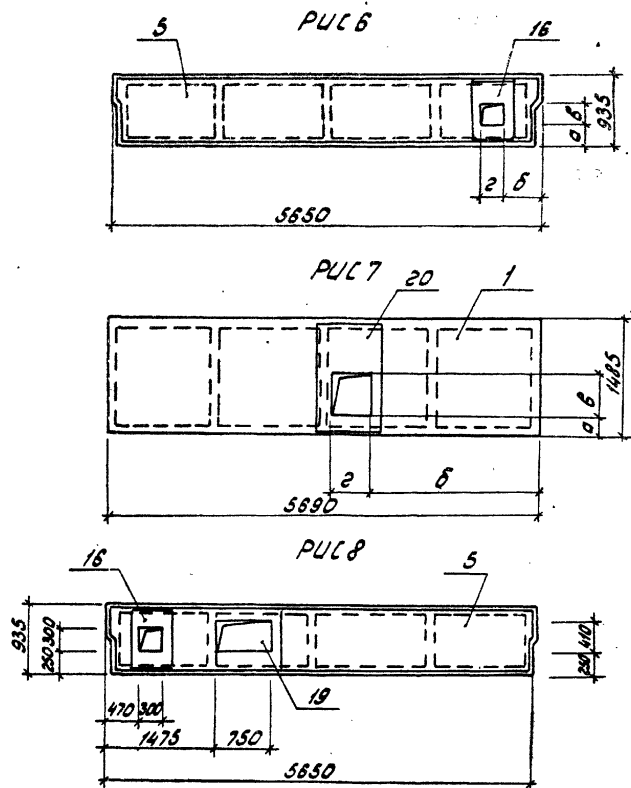
Услов. черт. 4. Подпись и дата (в зам. инв. №)

Т П 503-2-19.86 IX. 6.00 Илет  
2

Копирован-Вручфн Формат ЛЗ



Альбом IX

Углобой проект  
Угловой проект  
Угловой проект

Обозначение	Наименование	Рис	а	б	в	г	Наряд на складе	Масса, кг
IX. 6.00-	ПЗ-3АИVT-1	1	800	2100	300	300	П10	1880
-01	ПЗ-2АИVT-2		300	2250	500	300	П11	1880
-02	ПЗ-2АИVT-3	2	800	400	500	500	П12	1880
-03	ПЗ-3АИVT-4		250	350	1020	600	П13	1880
-04	ПЗ-2АИVT-5	3	450	330	600	600	П14	1880
-05	ПЗ-2АИVT-6		300	420	800	500	П15	1880
-06	ПЗ-2АИVT-7	4	300	400	500	500	П16	1880
-07	П1-2АИVT-1		380	200	750	750	П17	3800
-08	П1-3АИVT-2	5	500	350	600	300	П18	3800
-09	П1-3АИVT-3		400	400	800	500	П19	3800
-10	ПЗ-3АИVT-8	3	450	360	600	600	П20	1880
-11	П5-3АИVT-1	6	250	500	300	300	П21	1430
-12	ПЗ-3АИVT-9	2	725	250	500	500	П22	1880
-13	П1-2АИVT-4	5	1000	450	300	300	П23	3800
-14	ПЗ-3АИVT-3	8	см. рисунок				П24	1430
-15	ПЗ-3АИVT-10	7	250	2175	550	550	П25	1880
-16	П1-2АИVT-4	4	450	215	400	400	П26	3800

ТН 503-2-19.86-IX.6.00СБ

лист  
2

копировал: Зяч формат А3



Лист 1 из 1

Типовой проект

Имя, фамилия, Подпись и дата

Формат Занято Лист	Обозначение	Наименование	Количество на исполнение															Масса, кг	Примечание
			01	02	03	04	05	06	07	08	09	10	11	12	13	14	15		
		<u>Документация</u>																	
А3	И. 6.10.СБ	оборочный чертёж	X	X	X	X	X	X	X	X	X	X	X	X	X	X	X	X	X
	И. ПЗ	Пояснительная записка	X	X	X	X	X	X	X	X	X	X	X	X	X	X	X	X	X
		<u>Детали</u>																	
		И-III-6 ГОСТ 5781-82*																	
Б4	1	ℓ = 1400	4	4	4	4	4	4	4	4	4	4	4	4	4	4	4	4	0,31
Б4	2	ℓ = 80	4	4	4	4	4	4	4	4	4	4	4	4	3	4	4	4	0,02
Б4	3	ℓ = 560	4	4							4		4		4				0,12
Б4	4	ℓ = 760			4			4	4			4		4					0,17
Б4	5	ℓ = 860				4	4						4			2	4		0,19
Б4	6	ℓ = 1130								4									0,23
Б4	7	ℓ = 1240															4		0,25
Б4	8	ℓ = 980													4				0,22

ГНП		Хоростелев	И.И.	717	503-2-19.86-И. 6.01
Нач. отд.		Шульцев	И.И.		
Н.контр.		Семёнов	И.И.		
И.контр.		Щеголев	И.И.		
Рук. гр.		Ситильцов	И.И.		
Ст. инж.		Лекрасова	И.И.		

Изделия металлические

ИМ10 ÷ ИМ24

Станд. лист	Листов
РП	7

ТИПРАВТОТРАНС  
Воронежский филиал

А1650М1А

ТУЛОВОЙ ПРОЕКТ

РИС. 1

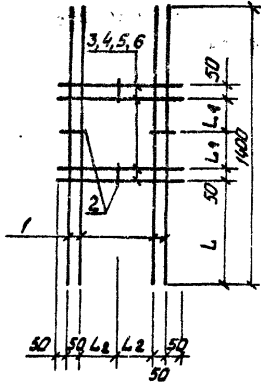


РИС. 3

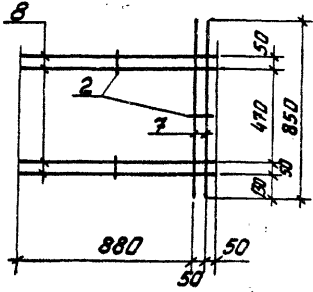
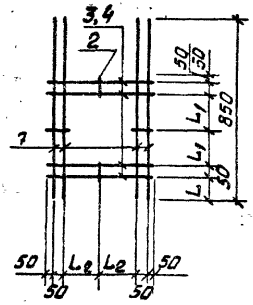


РИС. 2



ОБОЗНАЧЕНИЕ	НАИМЕНОВАНИЕ	КОЛ	РАЗМЕРЫ, мм			МАССА КГ	ПРИМЕЧАНИЕ
			L	L <sub>1</sub>	L <sub>2</sub>		
IX. 6.01-	УМ10		680	180	180	1,8	
-01	УМ11		380	280	180	1,8	
-02	УМ12		680	280	280	2	
-03	УМ13		130	530	330	2,1	
-04	УМ14		330	330	330	2,1	
-05	УМ15	1	180	430	280	2	
-06	УМ16		180	280	280	2	
-07	УМ17		260	415	415	2,24	
-08	УМ18		380	330	180	1,8	
-09	УМ19		280	430	280	2	
-10	УМ20	2	130	180	180	1,32	
-11	УМ21		720	280	280	1,0	
-12	УМ22	1	880	180	180	1,8	
-13	УМ23		см. РИСУНОК 3			1,32	
-14	УМ24	1	130	310	310	2,1	
-15	УМ25	1	320	520	520	2,32	

ЛИСТ № 02001 КОМПЛЕКТ Л. РАБОТ ВЗН. УЧ. РАБ. 16

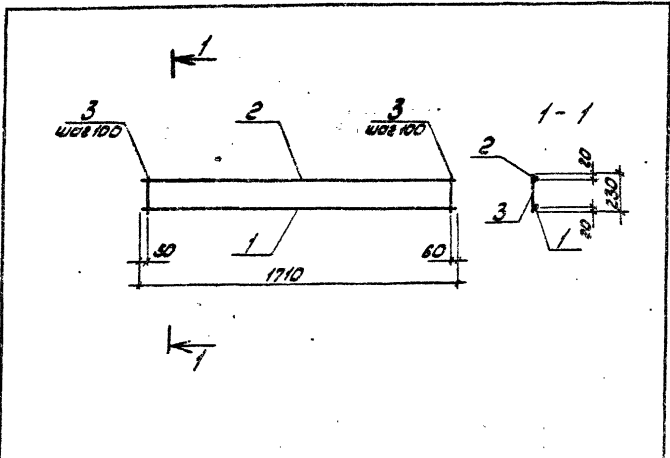
		ТИП 503-2-19.86- IX.6.01.05	
		УДЕЛИЯ МЕТАЛЛИЧЕСКИЕ	
ГЛУ	КОРДЕЛЕРОВ	УМ10-УМ24	СРЕДНЯЯ ПЛОЩАДЬ ПЛОЩАДЬ
НАЧ. ДИЗ.	УМОНОВ		ДИП
НАЧ. КИП.	БЕЛКОВИЧ		СМ.
С.А. КОНСТ.	УМОНОВ		ТАБЛИЦА
Р.К. Г.Р.	СОКОЛЬЦОВ		ЛИСТ
С.Т. УМОНОВ	УМОНОВ		ЛИСТОВ 1
		ГИПРОАВТОТРАНС	
		ВОРОНЕЖСКИЙ ФИЛИАЛ	

КОПИРОВАЛ

ФОРМАТ А3



Архив IX



Технический проект

		Детали			
84	1	А-1-11 ГОСТ 10884-82	Ø1710	1	1,5 кг
84	2	А-1-10 ГОСТ 5781-82	Ø1710	1	1,1 кг
84	3	А-1-6 ГОСТ 5781-82	Ø230	17	0,05 кг

Воспроизведение чертежа

--	--	--	--	--	--

ТП 503-2-19.86-IX.7.01

ГЛП	Коростелев	И.И.
Начальн	Шубов	И.И.
И.КОНСТ.	Бекоравин	И.И.
И.КОНСТ.	Шубов	И.И.
Рис. 22	Сохомцов	В.И.
Ст. инж.	Неродова	И.И.
Техник	Попов	И.И.

Сетка  
УМ50

Станд.	Масса	Нормы
А7	3,5 кг	
Лист	Листов	
ГИПРОАВТОТРАНС		
Воронежский филиал		

копировал: Звильс      формат А4

Альбом IX

Типовой проект

Колонт.	Элемент	Поз.	Обозначение	Наименование	Кол.	Примечание
				<u>Документация</u>		
Р4			IX.8.00С5	СБОРОЧНЫЙ ЧЕРТЕЖ		
Р3			IX. ПЗ	ПОЯСНИТЕЛЬНАЯ ЗАПИСКА		
				<u>СБОРОЧНЫЕ ЕДИНИЦЫ</u>		
	1	1.020-1/83	вып. 3-4	РДР 4.56-70АУ	1	
Р4	2	IX.0.04		УЗДЕЛИЕ МЕТАЛЛИЧЕСКОЕ УИМ 9	2	19,08

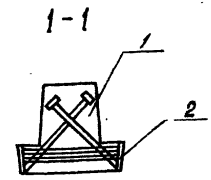
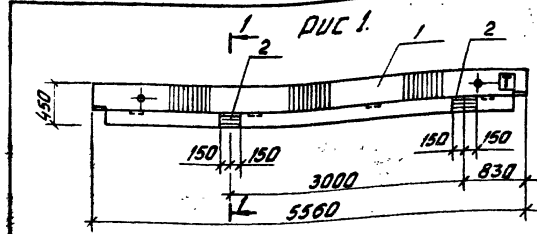
**ВЕДОМОСТЬ РАСХОДА СТАЛИ НА ДОПОЛНИТЕЛЬНЫЕ ЗАКЛАДНЫЕ ДЕТАЛИ, КГ.**

МАРКА ЭЛЕМЕНТА	УЗДЕЛИЯ ЗАКЛАДНЫЕ						ВЕС КГ
	ЛИСТАТЫЕ КЛЕТЫ		ПРОКАТ		МАРКИ		
	А-III	ВСТЗ ПС 6-1	СТ1 КЛ 2				
ГОСТ 5781-82*	ТУ 14-1-3023-80	ГОСТ 380-71*					
12		δ=12-δ=10		Тр 20			
РДР 4.56-70АУ	6,4	19,2 12,8		1,8			38,2

Лист 19 из 21. Проект И.А.И. 1983 г. УИМ 9

ГЛП	КОРОСТЕЛЕВ	А.И.	ТП 503-2-19.86- IX.8. 00 Ригель	Листов	1
И.И.О.Т.	ШУВАЕВ	А.И.		Листов	
И.И.И.Т.	БЕЗКОРОВАЙНИКОВ	А.И.		ГИПРОАВТОТРАНС	
П.И.И.Т.	ЩЕГОЛЕВ	А.И.		ВОРОНЕЖСКИЙ ФАШИОН	
Р.И.И.Т.	СОКОЛЬЦОВ	А.И.			
С.И.И.Т.	НЕКАРАСОВА	А.И.			

Копировал Вах Формат А4



Обозначение	Наименование	Марка по схеме	Рис.
IX.8.00	РДР 4.56-70 АУ-1	Р7	1

ТП		503-2-19.86- IX.8.00С5	
ГЛП	КОРОСТЕЛЕВ	А.И.	Ригель Лист 2400 Лист 1 ГИПРОАВТОТРАНС ВОРОНЕЖСКИЙ ФАШИОН
И.И.О.Т.	ШУВАЕВ	А.И.	
И.И.И.Т.	БЕЗКОРОВАЙНИКОВ	А.И.	
П.И.И.Т.	ЩЕГОЛЕВ	А.И.	
Р.И.И.Т.	СОКОЛЬЦОВ	А.И.	
С.И.И.Т.	НЕКАРАСОВА	А.И.	

Копировал Вах Формат А4



Альбом IX

Тягловой проект

Формат	Зона	Пос.	Обозначение	Наименование	Кол.	Примечание
				<u>Документация</u>		
			IX.0.02.СБ	Сборочный чертеж.		
			IX.ПЗ	Пояснительная записка.		
				<u>IX.0.02</u>		ИУ1
				<u>Детали</u>		
Б4	1			Усколок 6-250x250x16 ГОСТ 8509-78* 09ггас-6гост8281-73		
				ℓ = 3520	1	216,3
				<u>IX.0.02-01</u>		ИМ4
				<u>Детали</u>		
Б4	2			Полоса 10x200 ГОСТ 19903-74* ВСтЗкп2 ГОСТ 380-71*		
				ℓ = 200	1	3,01
Б4	3			Полоса 8x80 ГОСТ 19903-74* ВСтЗкп2 ГОСТ 380-71*		
				ℓ = 600	1	3,01
				<u>IX.0.02-02</u>		ИМ5
				<u>Детали</u>		
Б4	4			Полоса 5x60 ГОСТ 19903-74* ВСтЗкп2 ГОСТ 380-71*		
				ℓ = 760	1	1,8

Исполн. И.И. Полянский и др. (всего 12 человек)

Гип	Короствелев					
Нач. отд.	Шувалев					
Н.контр.	Бесскаравайн					
Гл.констр.	Шевалев					
Рук.гр.	Соколыков					
Ст.инж.	Некрасова					
Инженер	Ненатова					
7П			503-2-19.86-IX.0.02			
Изделия металлические			Стадия	Лист	Листов	
ИУ1; ИМ4; ИМ5			РП	1	1	
			ГИПРОДВТотранс			
			Воронежский филиал			

Формат А4

Рис. 1

Рис. 2

Рис. 3

Обозначение	Марка	Рис.	Масса, кг
IX.0.02	ИУ1	1	216,50
-01	ИМ5	2	1,80
-02	ИМ4	3	6,02

ТП 503-2-19.86- IX.0.02.СБ

Гип	Короствелев	Изделия металлические	Стадия	Масса	Листов
			ИУ1; ИМ4; ИМ5	РП	с.м. табл.
Нач. отд.	Шувалев	Изделия металлические	ИУ1; ИМ4; ИМ5	РП	с.м. табл.
Н.контр.	Бесскаравайн				
Гл.констр.	Шевалев				
Рук.гр.	Соколыков				
Ст.инж.	Некрасова				
Инженер	Ненатова				
ГИПРОДВТотранс					

Копировал:

Формат А4

Альбом IX

Типовой проект

Взам.инв.№ 503-2-19.86-IX.0.03

Изм.	Дата	Лист	Обозначение	Наименование	Кол.	Примечание
<u>Документация</u>						
И4			ИХ.0.03	Сборочный чертеж		
И3			ИХ.ПЗ	Пояснительная записка		
ИХ.0.03					ИМ6	
<u>Детали</u>						
64	1		10А-III-Г ГОСТ 10884-81, L=5950	2	3,87	
64	2		А-III-В ГОСТ 5781-82*, L=270	32	0,11	
ИХ.0.03-01					ИМ7	
<u>Детали</u>						
64	3		10А-III-Г ГОСТ 10884-81, L=3150	2	1,94	
64	4		А-III-В ГОСТ 5781-82*, L=270	18	0,11	
ИХ.0.03-02					ИМ8	
<u>Детали</u>						
64	5		16А-III-Г ГОСТ 10884-81, L=4180	2	6,60	
64	6		10А-III-Г ГОСТ 10884-81, L=4180	2	2,58	
64	7		А-Т-В ГОСТ 5781-82*, L=270	54	0,11	
64	8		А-Т-В ГОСТ 5781-82*, L=230	54	0,10	
ИХ.0.03-03					ИМ37	
<u>Детали</u>						
64	9		10А-III-Г ГОСТ 10884-81, L=1860	1	1,1	
64	10		А-Т-10 ГОСТ 5781-82*, L=1860	1	1,1	
64	11		А-Т-6 ГОСТ 5781-82*, L=190	19	0,04	

Итого 503-2-19.86/ИХ.0.03

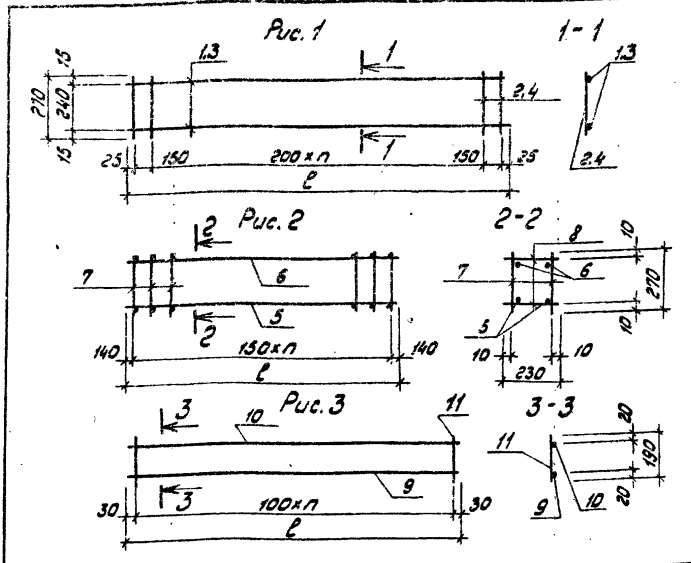
Изделия металлические

ИМ6 + ИМ8, ИМ37

Сталь Лист Листов  
ИМ6 1

ГИПРОАВТОТРАНС  
Воронежский филиал

Формат А4



Обозначение	Марка	Рис.	L, мм	n, шт.	Масса, кг
ИХ.0.03	ИМ6	1	5950	28	10,86
-01	ИМ7	1	3150	14	5,86
-02	ИМ8	2	4180	26	29,71
-03	ИМ37	3	1860	18	3,0

Итого 503-2-19.86-ИХ.0.03

Изделия металлические

ИМ6 + ИМ8, ИМ37

Сталь Масса Листов  
ИМ6 см. табл.

Лист Листов 1

ГИПРОАВТОТРАНС  
Воронежский филиал

Копировал Звиль

Формат А4



АИ 660М IX

ТИПОВОЙ ПРОЕКТ

ФОРМАТ	ЗОНА	Лист	ОБОЗНАЧЕНИЕ	НАИМЕНОВАНИЕ	КОЛ.	ПРИМЕЧАНИЕ
				<u>ДОКУМЕНТАЦИЯ</u>		
А4			IX.0.04 СБ	СБОРОЧНЫЙ ЧЕРТЕЖ		
			IX. ПЗ	ПОДСЧИТАТЕЛЬНАЯ ЗАПИСКА		
				<u>ДЕТАЛИ</u>		
		1	ПОЛОСА 12x150 ГОСТ 19903-74*		2	4,3
			ВСТЗ ПСБ-17УИ-1-3023-80			
			ℓ = 300			
		2	ПОЛОСА 10x100 ГОСТ 19903-74*		2	2,4
			ВСТЗ ПСБ-17УИ-1-3023-80			
			ℓ = 300			
		3	ТРУБА 20 ГОСТ 3262-75		1	0,88
			СТ 1 КО 2 ГОСТ 380-71*			
			ℓ = 550			
		4	А-III-12 ГОСТ 5781-82* ℓ = 450		8	0,4
		5	ПОЛОСА 10x50 ГОСТ 19903-74*		8	0,2
			ВСТЗ ПСБ-17УИ-1-3023-80			
			ℓ = 50			

ИЗМЕНЕНИЯ

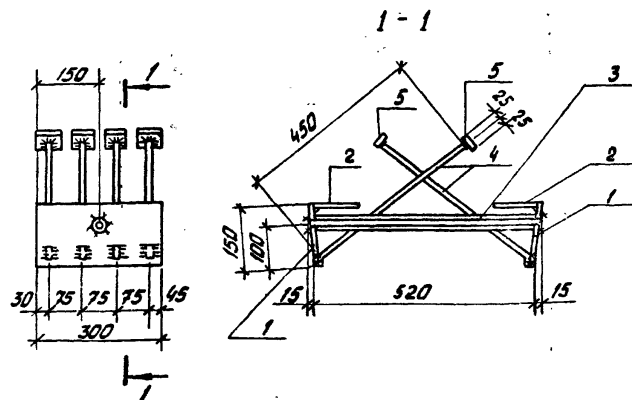
ГИП	КОЛОДЕЦЕВ	А.П.
И.В. ОД	ШЕВЧЕНКО	С.И.
И.В. КО	БЕЛКОВИЧ	С.И.
О.В. КО	ШЕВЧЕНКО	С.И.
Р.В. ГР	СОКОЛЬЦОВ	С.И.
С.В. ИИ	НЕКРАСОВА	С.И.

ТИ 503-2-19.86-IX.0.04

ИЗДЕЛИЕ МЕТАЛЛИЧЕСКОЕ  
ИМ 9

СТАЛЬ	ЛИСТ	ЛИСТОВ
РП		1
ГИПРОАВТОТРАНС ВОРОНЕЖСКИЙ ФИЛИАЛ		

ФОРМАТ А4

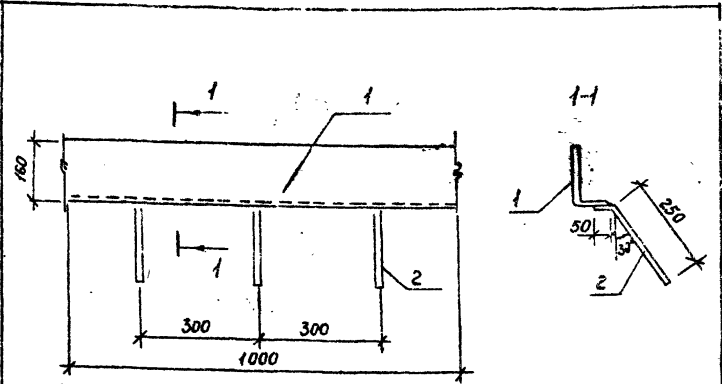


ИЗДЕЛИЕ ПОСТАВЛЯЕТСЯ В РАЗОБРАННОМ ВИДЕ  
КОМПЛЕКТОМ СОСТОЯЩИМ ИЗ 2х ПЛАСТИН С АНКЕ-  
РАМИ И ОДНОЙ ТРУБКИ. ОКОНЧАТЕЛЬНАЯ СБОРКА  
МЕТАЛЛИЧЕСКОГО ИЗДЕЛИЯ ПРОИЗВОДИТСЯ ПРИ УСТА-  
НОВКЕ ИЗДЕЛИЯ В ОПЛУБКУ КОНСТРУКЦИИ.

ТИ 503-2-19.86-IX.0.04 СБ		
ИЗДЕЛИЕ МЕТАЛЛИЧЕСКОЕ	СТАЛЬ	ЛИСТОВ
ИМ 9	РП	19,08
	ЛИСТ	ЛИСТОВ 1
ГИПРОАВТОТРАНС ВОРОНЕЖСКИЙ ФИЛИАЛ		

КОПИРОВАЛ Вах.

ФОРМАТ А4

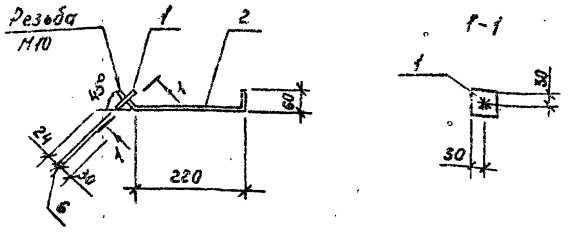


Формат	Зона	№з.	Обозначение	Наименование	Кол.	Примечание
				<u>Детали</u>		
				Уголок Б-10х10х9 ГОСТ 8510-78 В ст.3кп2 ГОСТ 535-79*		
Б4	1			ℓ=1000	1	1,94 кг
Б4	2			А-111-8 ГОСТ 5781-82*	3	0,1 кг

ЛНВ, №проект, Подпись и дата, 33 атт. инж. №8

7П		503-2-19.86-1х.0.05	
Изделие металлическое		Сталь	Масса
ИМ 25		РП	18,3
		Лист	Листов
		ГИПРОАВТОТРАНС	
		Воронежский филиал	

формат А4

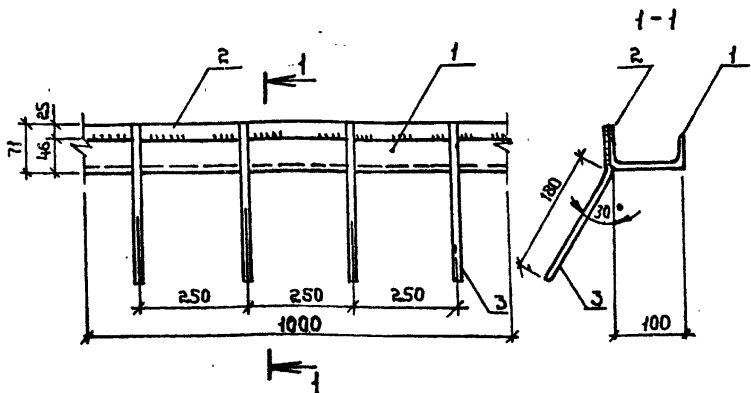


Формат	Зона	№з.	Обозначение	Наименование	Кол.	Примечание
				<u>Детали</u>		
				Полоса Б 6х60 ГОСТ 103-76* В ст.3кп2 ГОСТ 535-79*		
Б4	1			ℓ=60	1	0,2 кг
Б4	2			А-1-10 ГОСТ 5781-82*, ℓ=340	1	0,2 кг

7П		503-2-19.86-1х.0.06	
Изделие металлическое		Сталь	Масса
ИМ 26		РП	0,4
		Лист	Листов
		ГИПРОАВТОТРАНС	
		Воронежский филиал	

Копирован в 1986 г.

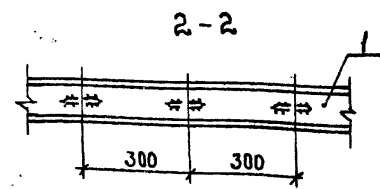
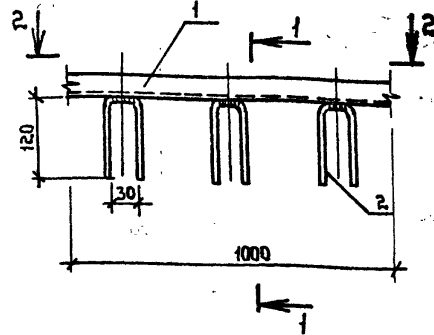
формат А4



Формат	Зона	Поз.	Обозначение	Наименование	Кол.	Примечание
				<u>Детали</u>		
				Швеллер 10 ГОСТ 8240-72* в Ст 3 кл 2 ГОСТ 535-79*		
Б4	1			ℓ=1000	1	8,6 кг
				Полоса 64x25 ГОСТ 103-76* в Ст 3 кл 2 ГОСТ 535-79*		
Б4	2			ℓ=1000	1	0,8 кг
Б4	3			А-III-В ГОСТ 5781-82*, ℓ=250	4	0,1 кг

ТП 503-2-19.86-IX.0.07

ИЗДЕЛИЕ МЕТАЛЛИЧЕСКОЕ ИМ 27	Стадия	Масса	Материал
	рп	9,8	
	Лист	Листов 1	
ГИПРОАВТОТРАНС Воронежский филиал			



Формат	Зона	Поз.	Обозначение	Наименование	Кол.	Примечание
				<u>Детали</u>		
				Швеллер 10 ГОСТ 8240-72* в Ст 3 кл 2 ГОСТ 535-79*		
Б4	1			ℓ=1000	1	8,6 кг
Б4	2			А-III-В ГОСТ 5781-82*, ℓ=320	3	0,1 кг

ТП 503-2-19.86-IX.0.08

ИЗДЕЛИЕ МЕТАЛЛИЧЕСКОЕ ИМ 28	Стадия	Масса	Материал
	рп	8,9	
	Лист	Листов 1	
ГИПРОАВТОТРАНС Воронежский филиал			

Формат и вид изделия

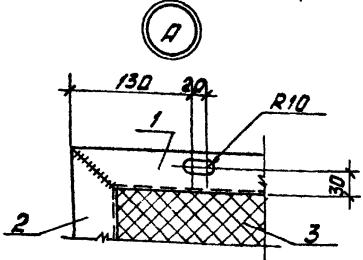
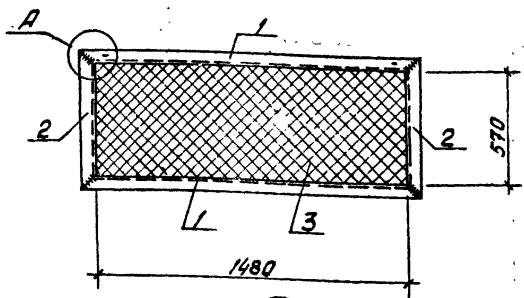
Гип Коростелев  
Нач. отд. Шувалов  
И.контр. Бескоровайный  
Л.контр. Шувалов  
Рук. ер. Соколов  
Ст. инж. Пенская

Гип Коростелев  
Нач. отд. Шувалов  
И.контр. Бескоровайный  
Л.контр. Шувалов  
Рук. ер. Соколов  
Ст. инж. Пенская



Альбом IX

Тубовой проект



ФОРМАТ	ЭДНА	ЛИСТ	ОБОЗНАЧЕНИЕ	НАИМЕНОВАНИЕ	КОЛ.	ПРИМЕЧАНИЕ
				<u>ДЕТАЛИ</u>		
				УГОЛНИК 6-50x50x5 ГОСТ 8509-72*		
				ВСТЗ КИ 2 ГОСТ 535-79*		
64	1			$\varnothing=1580$	2	6,0 КГ
64	2			$\varnothing=670$	2	2,5 КГ
64	3			СЕТКА №20x16 ГОСТ 5336-80		
				$F=0,93 \text{ м}^2$	1	1,7 КГ

ТП 303-2-19.86-IX.0.12

РЕШЕТКА УМ34

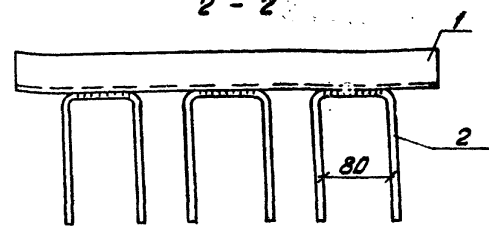
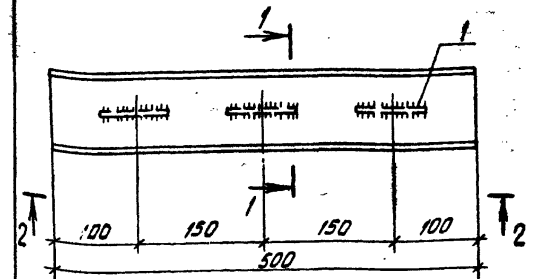
СТРОИТ МАССА ПИЩАТАС

РН 18,7

ЛИСТ ЛИСТОВ 1

ГИПРОАВТОТРАНС  
ВОРОНЕЖСКИЙ ФИЛИАЛ

ФОРМАТ А4



ФОРМАТ	ЭДНА	ЛИСТ	ОБОЗНАЧЕНИЕ	НАИМЕНОВАНИЕ	КОЛ.	ПРИМЕЧАНИЕ
				<u>ДЕТАЛИ</u>		
				УШЕВЕР 10 ГОСТ 8240-72*		
				ВСТЗ КИ 2 ГОСТ 535-79*		
64	1			$\varnothing=500$	1	4,3 КГ
64	2			А-И-8 ГОСТ 5781-82*, $\varnothing=460$	3	0,2 КГ

ТП 503-2-19.86-IX.0.13

УЗДЕЛИЕ МЕТРОЛИЧЕСКОЕ  
УМ 35

СТРОИТ МАССА ПИЩАТАС

РН 4,9

ЛИСТ ЛИСТОВ 1

ГИПРОАВТОТРАНС  
ВОРОНЕЖСКИЙ ФИЛИАЛ

ФОРМАТ А4

КОПИРОВАЛ ВАРЬ

Альбом АХ

Туповой проект

Шкала: 1:1000. Подписи и дата: 1986 г. 11.09

Формат	Зона	Лист	Обозначение	Наименование	Кол.	Примечание
				<u>Документация</u>		
А4			ИХ. 0. 09 05	СБОРОЧНЫЙ ЧЕРТЕЖ		
А4			ИХ. ПЗ	ПОЯСНИТЕЛЬНАЯ ЗАПИСКА		
				<u>ДЕТАЛИ</u>		
				ИХ. 0. 09	ЛМ 29	
				ЛИСТ РОМБ. К-ПЧ-40x1190x1060		
Б4	1			БСТЗ КП ГОСТ 8568-77*	1	43,4 кг
				ПОЛОСА 64x40 ГОСТ 103-76* БСТЗ КП2 ГОСТ 380-71*		
Б4	2			Ø = 1060	3	1,4 кг
				ИХ. 0. 09 - 01	ЛМ 30	
				ЛИСТ РОМБ. К-ПЧ-40x1080x1380		
				БСТЗ КП ГОСТ 8568-77*	1	50,1 кг
				ПОЛОСА 64x40 ГОСТ 103-76* БСТЗ КП2 ГОСТ 380-71*		
Б4	2			Ø = 1380	3	1,7 кг
				ИХ. 0. 09 - 02	ЛМ 31	
				ЛИСТ РОМБ. К-ПЧ-40x1310x		
Б4	1			x1490 БСТЗ КП ГОСТ 8568-77*	1	65,1 кг
				ПОЛОСА 64x40 ГОСТ 103-76* БСТЗ КП2 ГОСТ 380-71*		
Б4	2			Ø = 1490	3	1,9 кг
				ИХ. 0. 09 - 03	ЛМ 36	
				ЛИСТ РОМБ. К-ПЧ-40x1100		
Б4	1			БСТЗ КП ГОСТ 8568-77*	1	42,4 кг
				Ø = 4 ГОСТ 19903-74* ЛИСТ БСТЗ КП2 ГОСТ 380-71*		
Б4	2			Ø = 1100	3	1,4 кг

Формат	Зона	Лист	Обозначение	Наименование	Кол.	Примечание
				ИХ. 0. 09 - 04	ЛМ 39	
				ЛИСТ РОМБ. К-ПЧ-40x450x1300		
				БСТЗ КП2 ГОСТ 380-71*	1	18,2 кг
				ПОЛОСА 64x40 ГОСТ 103-76* БСТЗ КП2 ГОСТ 380-71*		
Б4	1			Ø = 1260	2	9,5 кг
Б4	2			Ø = 380	2	2,9 кг

ТИП		303-2-19.86-ИХ. 0. 09	
ЛИСТ	КОМПЛЕКТ	ЛМ 29	ЛМ 31;
ИХ. 0. 09	ИЗДАНИЕ	ЛМ 36;	ЛМ 39
И. КОМП. 2	ВЕЩЕВОДОВАНИЕ	ЦИТАТЫ	
И. КОМП. 3	ЦЕПОДАВ	ЦИТАТЫ	
И. КОМП. 4	СОХЛАДНОС	ЦИТАТЫ	
И. КОМП. 5	ПЕНСКОЯ	ЦИТАТЫ	
		СТАТУС	ЛИСТ
		017	1
		ГИПРОАВТОТРАНС	
		ВОРОНЕЖСКИЙ ФИЛИАЛ	

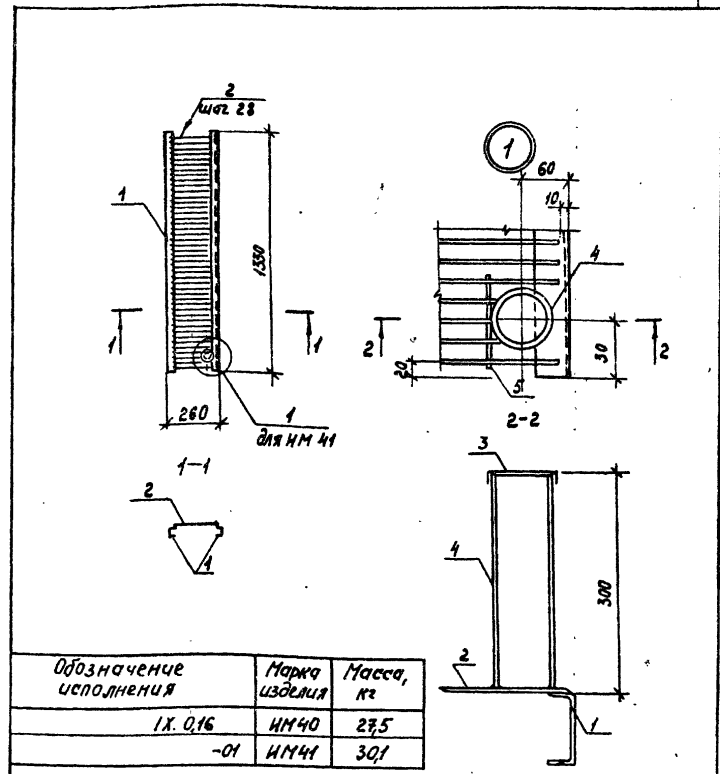


альбом ИХ

Типовой проект

Шифр проекта, название и дата, лист шифра

Формат	Зона	Лист	Обозначение	Наименование	Кол.	Примечание
				<u>Документация</u>		
А4			ИХ.018 СБ	Сборочный чертеж		
А4			ИХ.ПЗ	Пояснительная записка		
				<u>ИХ.015</u>		ИМ40
				<u>Детали</u>		
				Швеллер 10 ГОСТ 8240-72*		
				ВСТЗМП2 ГОСТ 535-79*		
Б4	1			ℓ=1330	2	И,4 кг
Б4	2			А-Г-8 ГОСТ 5781-82* ℓ=240	47	0,1 кг
				<u>ИХ.015-01</u>		ИМ41
				<u>Детали</u>		
				Швеллер 10 ГОСТ 8240-72*		
				ВСТЗМП2 ГОСТ 535-79*		
Б4	1			ℓ=1330	2	И,4 кг
Б4	2			А-Г-8 ГОСТ 5781-82* ℓ=240	47	0,1 кг
				Лист Б.05х130 кв.0 ГОСТ 9903-79*		
				Ст-1 ГОСТ 17915-72*		
Б4	3			Труба 80х4,0 ГОСТ 3262-75*	1	0,07 кг
Б4	4			ℓ=290	1	2,4 кг
Б4	5			А-Г-8 ГОСТ 5781-82* ℓ=130	1	0,1 кг



ИМ	Короостелев	И.И.	77	303-2-19.86-ИХ.015	Решетки ИМ40; ИМ41	ГИПРОАВТОТРАНС Воронежский филиал
Нач. отд.	Шубаев	И.И.				
И.контр.	Бегларович	И.И.				
И.контр.	Щеголев	И.И.				
Инж. зр.	Сокальцов	И.И.				
Ст. инж.	Нерецова	И.И.				
Инженер	Изнатова	И.И.				

77		303-2-19.86-ИХ.015 СБ		Решетки ИМ40; ИМ41		Сталь	Масса	Насит
ИМ	Короостелев	И.И.	77	303-2-19.86-ИХ.015	Решетки ИМ40; ИМ41	РП	СН. табл.	ИМ40
Нач. отд.	Шубаев	И.И.						
И.контр.	Бегларович	И.И.						
И.контр.	Щеголев	И.И.						
Инж. зр.	Сокальцов	И.И.						
Ст. инж.	Нерецова	И.И.						
Инженер	Изнатова	И.И.						

формат А4

Копирован вручную

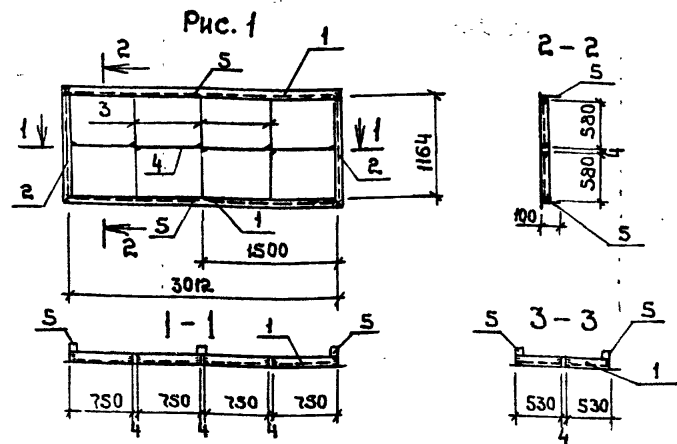
формат А4



Формат	Зона	Лист	Обозначение	Наименование	Кол.	Примечание
<b>Документация</b>						
A4			IX. 0. 19 СБ	Сборочный чертеж		
A3			IX. ПЗ	Пояснительная записка		
<b>Переменные данные для исполнителей</b>						
			IX. 0. 16			ИМ42
				Узелок Б-50x50x5 ГОСТ 8509-72 В ст 3 кл 2 ГОСТ 535-78*		
Б4	1			ℓ = 3012	2	11,4
Б4	2			ℓ = 1164	2	4,4
				Полоса Б-4x40 ГОСТ 103-76* В ст 3 кл 2 ГОСТ 380-71*		
Б4	3			ℓ = 1164	3	1,5
Б4	4			ℓ = 3012	1	3,8
Б4	5			ℓ = 100	6	0,13
			IX. 0. 16-01			ИМ43
				Узелок Б-50x50x5 ГОСТ 8509-72 В ст 3 кл 2 ГОСТ 535-78*		
Б4	1			ℓ = 1064	2	4,0
Б4	2			ℓ = 1164	2	4,4
				Полоса Б-4x40 ГОСТ 103-76* В ст 3 кл 2 ГОСТ 380-71*		
Б4	3			ℓ = 1164	1	1,5
Б4	4			ℓ = 1064	1	1,3
Б4	5			ℓ = 100	4	0,13

ГИП	Каростелев	А.И.	ТП 503-2-19.86-IX. 0. 16	Решетки ИМ42; ИМ43
Нач. отд.	Шувалов	И.И.		
Н. контр.	Бекоробашин	И.И.		
Сл. контр.	Щеголов	И.И.		
Р.к. ер.	Соколов	И.И.		
Ст. инж.	Нордолов	И.И.	ГИПРОАВТОТРАНС Воронежский филиал	
Инженер	Манатова	И.И.		

Формат А4



Обозначение исполнителя	Рис.	Марка изделия	Масса, кг
IX-0,17	1	ИМ42	40,68
-01	2	ИМ43	20,12

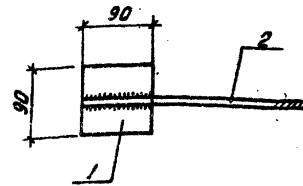
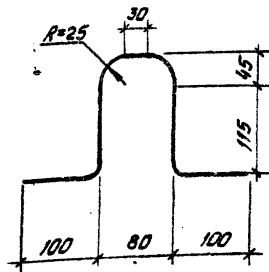
ТП 503-2-19.86-IX. 0. 16 СБ			
ГИП	Каростелев	А.И.	Решетки ИМ42; ИМ43
Нач. отд.	Шувалов	И.И.	
Н. контр.	Бекоробашин	И.И.	Станд. Масса
Сл. контр.	Щеголов	И.И.	
Р.к. ер.	Соколов	И.И.	Лист
Ст. инж.	Нордолов	И.И.	
Инженер	Манатова	И.И.	Листов 1
ГИПРОАВТОТРАНС Воронежский филиал			

Копировал: Шиф

Формат А4

ФОРМАТ А4

ТРЕТЯКОЕ ЛИСТ



ФОРМАТ	ЗОНА	Лист	ОБОЗНАЧЕНИЕ	НАИМЕНОВАНИЕ	Кол	ПРОМЕ- ЖАННЕ
		1		<u>ДЕТАЛИ</u>		
				3 ГОСТ 19903-74*		
				ЛИСТ ВСТ 3 ИЛИ 2 ГОСТ 308-74*	1	0,20
		2		А-1-8 ГОСТ 8781-82* L=200	1	0,11

ФОРМАТ А4  
ТРЕТЯКОЕ ЛИСТ

ТП 503-2-19.86- IX.0.17

ГРУППА	МАССА	ПРОЦЕНТАЖ
АП	1,33	
ЛИСТ Р ЛИСТОВ		
ГИПРОАВТОТРАНС		
ВОРОНЕЖСКИЙ ФУЛЛИАЛ		

ГРУППА: АП  
 МАССА: 1,33  
 ПРОЦЕНТАЖ:   
 ЛИСТ Р ЛИСТОВ  
 ГИПРОАВТОТРАНС  
 ВОРОНЕЖСКИЙ ФУЛЛИАЛ

ИЗДЕЛИЕ МЕТАЛЛИЧЕСКОЕ  
 ЛМ 44  
 А1-20 ГОСТ 5781-82\*  
 L=750

ФОРМАТ А4

ТП 503-2-19.86- IX.0.18

ГРУППА	МАССА	ПРОЦЕНТАЖ
АП	0,31	
ЛИСТ Р ЛИСТОВ		
ГИПРОАВТОТРАНС		
ВОРОНЕЖСКИЙ ФУЛЛИАЛ		

ГРУППА: АП  
 МАССА: 0,31  
 ПРОЦЕНТАЖ:   
 ЛИСТ Р ЛИСТОВ  
 ГИПРОАВТОТРАНС  
 ВОРОНЕЖСКИЙ ФУЛЛИАЛ

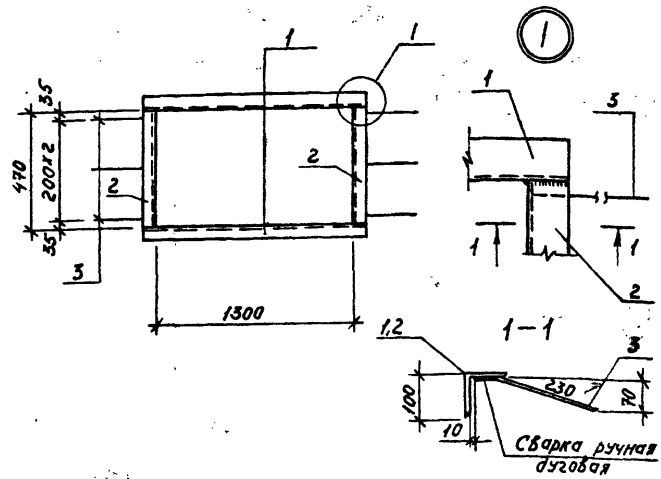
ИЗДЕЛИЕ МЕТАЛЛИЧЕСКОЕ  
 ЛМ 45

КОПИРОВАЛ Вых

ФОРМАТ А4

Алюминий

Типовой проект



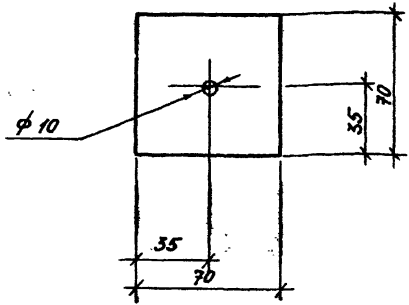
Формы	Зона	Лоб.	Обозначение	Наименование	Кол.	Примечание
<u>Детали</u>						
Б4				ГОСТ 1500-74* Уголок Вост.ЗМТ 100Г 335-150*		
	1			ℓ = 1500	2	16,20 кг
	2			ℓ = 470	2	5,08 кг
Б4	3			А-III-ГОСТ 5781-82* ℓ=300	6	1,18 кг

Шифр материала, Подпись и дата

ТП 503-2-19.86-IX.0.19

Изделие металлическое ИМ 46	Стадия	Масса	Исполн.
	РП	49,64	
		Лист Р	Листов
ГИПРОАВТОТРАНС Воронежский филиал			

Формат А4



ТП 503-2-19.86-IX.0.20			Стадия			Масса	Исполн.
Изделие металлическое ИМ 47	Стадия	Масса	Исполн.	Лист Р	Листов	Лист	ГИПРОАВТОТРАНС Воронежский филиал
	РП	0,12 кг					
		Лист	5ГОСТ 19 903-74* Вост.ЗМТ 2ГОСТ 380-71*				

Колесовал-Вейсф

Формат А4

Альбом IX

Титовый проект

Формат	Зона	Поз.	Обозначение	Наименование	Кол.	Примечание
				<u>Документация</u>		
A4			IX. 0.24 СБ	Сборочный чертеж		
A3			IX. ПЗ.	Пояснительная записка		
				<u>IX. 0.21</u>		ИМ48
				<u>Детали</u>		
			Уголок	50x50x5 ГОСТ 8509-72 Вст3кл2 ГОСТ 535-79*		
Б4	1			ℓ = 200	1	0,75 кг
Б4	2			ℓ = 500	1	1,89 кг
				<u>IX. 0.21-01</u>		ИМ49
				<u>Детали</u>		
			Уголок	50x50x5 ГОСТ 8509-72 Вст3кл2 ГОСТ 535-79*		
Б4	1			ℓ = 200	1	0,75 кг
Б4	2			ℓ = 1050	1	3,96 кг

Исполнитель: Подпись и дата: (Землянский)

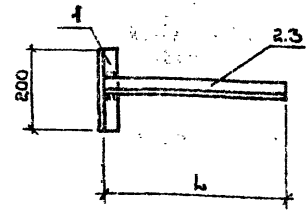
77 503-2-19.86-IX.021

Изделия металлические ИМ 48; ИМ 49

СТАВЦА ЛИСТ Листов 1

ГИПРОАВТОТРАНС Воронежский филиал

Формат А4



Обозначение	Марка изделия	ℓ, мм	Масса, кг
IX-0.22	ИМ 48	500	2,64
-01	ИМ 49	1050	4,71

ТП 503-2-19.86-IX.021 СБ

Изделия металлические ИМ 48; ИМ 49

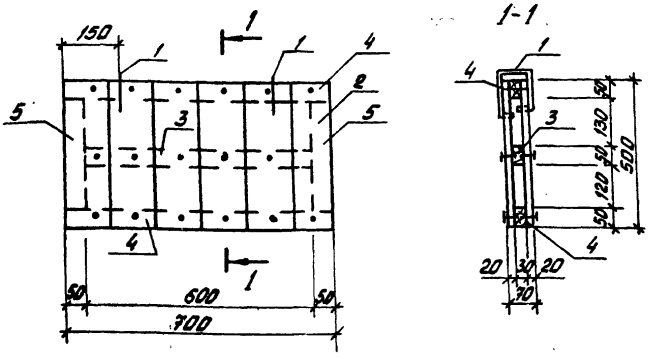
СТАВЦА МАССА ЛИСТАВ РП СМ. ТАБЛ. Лист Листов 1

ГИПРОАВТОТРАНС Воронежский филиал

Копировал: Шит

Формат А4

Рисунки IX  
Типовой проект



Формат Зона Лист	Обозначение	Наименование	Кол.	Примечание
		<u>ДЕТАЛИ</u>		
Б4	1	А-1-8 ГОСТ 5781-82*, $\ell=980$	2	0,4 кг
Б4	2	Листа 120x20, $\ell=500$	12	миллиметров
Б4	3	Брус 50x30, $\ell=600$	1	сучка с
Б4	4	Брус 50x30, $\ell=700$	2	вращающиеся
Б4	5	Брус 50x30, $\ell=300$	2	не вращающиеся

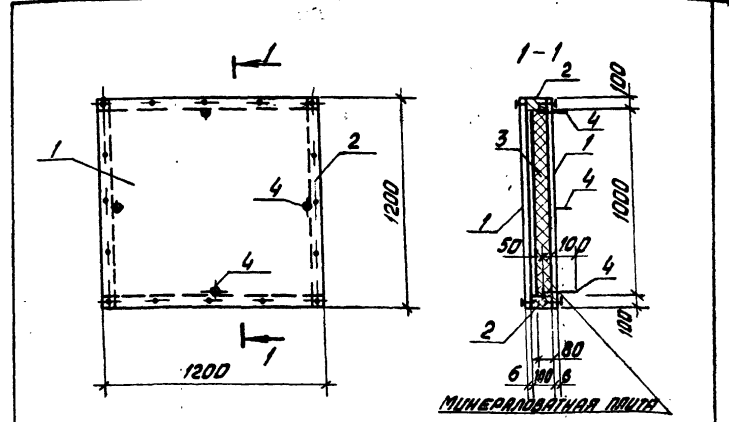
ТП 503-2-19.86-IX. 0. 2

ЩИТ ЦД2

ЭТАЖИ	МАССА	ПЛОЩАДИ
П0		
ЛИСТ	ЛИСТОВ 1	

ГИПРОАВТОТРАНС  
ВОРОНЕЖСКИЙ ФАКУЛЬТЕТ

ФОРМАТ А4



Формат Зона Лист	Обозначение	Наименование	Кол.	Примечание
		<u>ДЕТАЛИ</u>		
		АБЕЦЕДЦЕМЕНТНЫЙ ЛИСТ		ОБРЕЗКИ 40 мм толщины
	1	ЛП-П-1,2x1,5-6 ГОСТ 18124-75	2	1,2x1,2
Б4	2	Брус 120x50 ГОСТ 24454-80 $\ell=1000$	4	0,05 м <sup>3</sup>
		<u>МИКРОПОЛОВАТНАЯ ПЛИТА</u>		
	3	П75-1000.1000.40 ГОСТ 9573-82		0,09 м <sup>3</sup>
Б4	4	А-11-8 ГОСТ 5781-82* $\ell=200$	4	0,08 кг

ТП 503-2-19.86-IX. 0. 1

ЩИТ ЦД1

ЭТАЖИ	МАССА	ПЛОЩАДИ
П0		
ЛИСТ	ЛИСТОВ 1	

ЭТАЖИ	МАССА	ПЛОЩАДИ
П0		
ЛИСТ	ЛИСТОВ 1	

ГИПРОАВТОТРАНС  
ВОРОНЕЖСКИЙ ФАКУЛЬТЕТ

Копирован ВСУ

ФОРМАТ А4

Л.А. ВАСИЛЬЕВ И Д.А. ВОЛКОВ

ГИП КОЛОТЯКОВ  
 И.А. ДА. ШУВАЕВ  
 И.А. КОТЛ. БЕЛОГОРИЦКИЙ  
 Л.А. КОТЛ. ШЕГОЛЕВ  
 Д.А. ГР. СКОЛЬЦОВ  
 С.А. ИВ. ЛЕНСКИЙ

ФОРМАТ ИХ

ТИПОВОЙ ПРОЕКТ

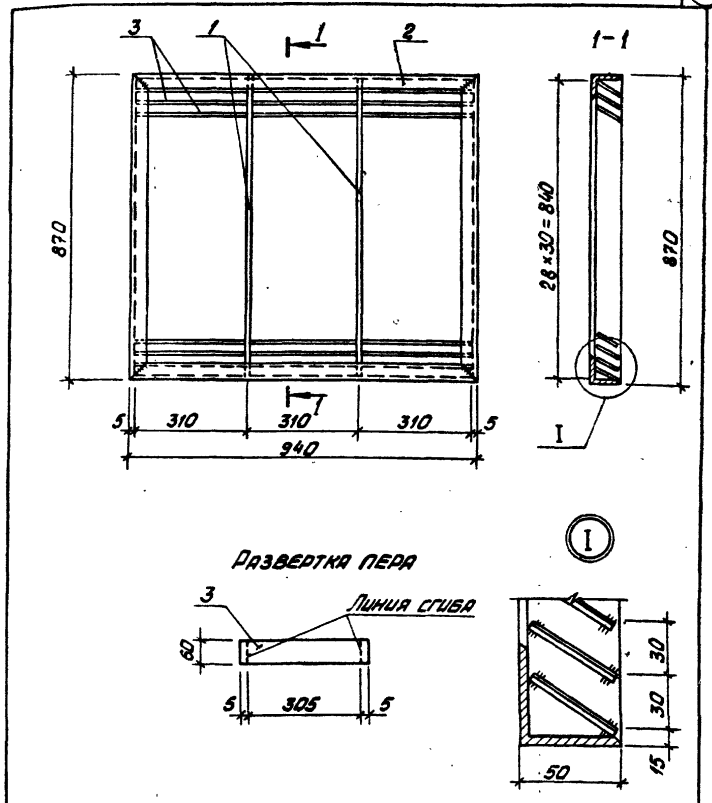
ФОРМАТ ЗОНА	№З	ОБЪЯВЛЕНИЕ	НАИМЕНОВАНИЕ	КОЛ.	ПРИМЕ- ЧАНИЕ
			<u>ДОКУМЕНТАЦИЯ</u>		
			СБОРОЧНЫЙ ЧЕРТЕЖ		
			ПОЯСНИТЕЛЬНАЯ ЗАПИСКА		
			<u>ДЕТАЛИ</u>		
			ПОЛОСА 5-5х50 ГОСТ 19903-74* ВСТ 3 ИЛИ 2 ГОСТ 380-71*		
	1		l = 850	2	1,7 кг
			УГОЛОК 5-50х50х5 ГОСТ 8509-78* ВСТ 3 ИЛИ 2 ГОСТ 535-79* / м	3,62	3,77 кг
	2		ПОЛОСА 5-1,5х60 ГОСТ 19903-74* ВСТ 3 ИЛИ 2 ГОСТ 380-71*		
	3		l = 315	84	0,3 кг

ИМ. № 10-101 ПОДПИСАНА В ДАТУ ВЕРИФИЦИРОВАНА

ГИП КОРОСТЕЛЕВ  
ИМ. О. Д. ШИВАЕВ  
И. КОКТЕВ БЕКДОВАЙНОВ  
И. КОКТЕВ ШЕГОЛЕВ  
С. К. Г. СОКОЛОВ  
И. И. МЕНЕД УМАТОВА

ТИП 503-2-19.86- IX.O.22  
ЖАЛЮЗИЙНАЯ РЕШЕТКА  
ИМ 50  
СТРАНА ЛЮЕТ ЛЮЕТОВ  
РП 1  
ГИПРОАВТОТРАНС  
ВОРОНЕЖСКИЙ ФАБРИКА

КОПИРОВАЛ Вокх ФОРМАТ А4



ТИП 503-2-19.86- IX.O.22		ТИП 503-2-19.86- IX.O.22	
ГИП	КОРОСТЕЛЕВ	ЖАЛЮЗИЙНАЯ РЕШЕТКА	СТАНДА. МАССА
ИМ. О. Д.	ШИВАЕВ	ИМ 50	42,28 кг
И. КОКТЕВ	БЕКДОВАЙНОВ		ЛЮЕТ
И. КОКТЕВ	ШЕГОЛЕВ		ЛЮЕТОВ 1
С. К. Г.	СОКОЛОВ		ГИПРОАВТОТРАНС
И. И. МЕНЕД	УМАТОВА		ВОРОНЕЖСКИЙ ФАБРИКА

КОПИРОВАЛ Вокх ФОРМАТ А4