

ТИПОВОЙ ПРОЕКТ

503-5-23.86

АВТОВОКЗАЛ ВМЕСТИМОСТЬЮ 300 ЧЕЛОВЕК

АЛЬБОМ VI

ТЕХНИЧЕСКАЯ ДОКУМЕНТАЦИЯ ДЛЯ ЗАВОДОВ-
-ИЗГОТОВИТЕЛЕЙ

					Привязан	
Цив. №						

Отпечатано
в Новосибирске: филиал ЦИТП
630064 г. Новосибирск пр. Маркса Маркса /
Выдано в печать 24 II 1988 г.
Заказ 7-393 Тираж 490

ТИПОВОЙ ПРОЕКТ
503 - 5 - 23.86

АВТОВОКЗАЛ ВМЕСТИМОСТЬЮ 300 ЧЕЛОВЕК

АЛЬБОМ VI

СОСТАВ ПРОЕКТНОЙ ДОКУМЕНТАЦИИ

- АЛЬБОМ I - Пояснительная записка. Генеральный план и транспорт.
Архитектурные решения.
- АЛЬБОМ II - Конструкции железобетонные. Конструкции металлические.
- АЛЬБОМ III - Отопление и вентиляция. Водоснабжение и канализация.
Электрическое освещение. Силовое электрооборудование.
Связь и сигнализация. Автоматизация.
- АЛЬБОМ IV - Сборные железобетонные изделия.
- АЛЬБОМ V - Стальные арматурные и закладные изделия.
- АЛЬБОМ VI - Техническая документация для заводов-изготовителей.
- АЛЬБОМ VII - Проектная документация по переводу помещений
камеры хранения на режим укрытия.
- АЛЬБОМ VIII - Спецификации оборудования.
- АЛЬБОМ IX - Сметы: книга 1
 книга 2
- АЛЬБОМ X - Ведомости потребности в материалах

ПРИМЕНЁННЫЕ ТИПОВЫЕ ПРОЕКТЫ.

ТИП.ПР 503-4-17 - Устройство для ремонта и осмотра грузовых автомобилей
и автобусов /Распространяет Новосибирский филиал ЦИТП/.

РАЗРАБОТАН
ЛЕНИНГРАДСКИМ ФИЛИАЛОМ ИНСТИТУТА
ГИПРОАВТОТРАНС
ГЛАВНЫЙ ИНЖЕНЕР *В.Ю. Павлович*
ГЛАВНЫЙ ИНЖЕНЕР ПРОЕКТА *Б.К. Чекалов*

				Привязан	
Изм. №					

Утверждён и введён
в действие
Минавтотрансом РСФСР
протоколом от 12.09.86г. №20

Альбом VI

№ строки	Формат	Обозначение	Наименование	Стр.
1				
2	A4	ТП503-5-23.86-АН0В-001	Содержание альбома	2
3	A4	ТП503-5-23.86-АН0В-001	Содержание альбома	3
4	A4	ТП503-5-23.86-АН0В-002	Техническая документация для заводов-изготовителей ГМА	4
5				
6				
7	A4	ТП503-5-23.86-АН0В-003	Щит автоматизации П1(П2...П5)	5
8		Л.1,2	Общий вид.	
9	A3	ТП503-5-23.86-АН0В-003.Л3	То же	6
10	A3	ТП503-5-23.86-АН0В-003.Л4	То же	7
11	A4	ТП503-5-23.86-АН0В-003.Л5	То же	8
12				
13	A4	ТП503-5-23.86-АН0В-004.Л1	Щит автоматизации П1(П2...П5)	8
14			Таблица соединений	
15	A4	ТП503-5-23.86-АН0В-004.Л2	То же	9
16	A4	ТП503-5-23.86-АН0В-004.Л4	То же	
17	A4	ТП503-5-23.86-АН0В-005.Л1	Щит автоматизации П1(П2...П5)	10
18			Таблица подключения	
19	A4	ТП503-5-23.86-АН0В-005.Л2	То же	11
20				

Инв. №: Место, год и дата Взам. инв.

ГУП Чекалов			
Н. контр. Комова			
Нач. отд. Храченко			
Н. спец. Фонарьев			
Рук. зр. Комова			

ТП503-5-23.86-АН0В-001

Автовокзал вместимостью 300 человек

Здание автовокзала

Листов	Лист	Листов
РП	1	4

Содержание альбома.

ГИПРОАВТОТРАНС
Ленинградский филиал

Альбом VI

№ строки	Формат	Обозначение	Наименование	Стр.
1	A4	ТП503-5-23.86-АН-006	Щит контроля	
2		Л.1,2	Общий вид	12
3	A3	ТП503-5-23.86-АН0В-006	То же	13
4		Л.3		
5	A3	ТП503-5-23.86-АН0В-006	Щит контроля	
6		Л.4	Общий вид.	14
7	A4	ТП503-5-23.86-АН0В-006	То же	15
8		Л5		
9	A4	ТП503-5-23.86-АН0В-008	Щит контроля	15
10		Л.3	Таблица подключения	
11				
12	A4	ТП503-5-23.86-АН0В-007	Щит контроля	16
13		Л.1,2	Таблица соединений	
14				
15	A4	ТП503-5-23.86-АН0В-008	Щит контроля	
16		Л.1,2	Таблица подключения	17
17				
18	A4	ТП503-5-23.86-АН0В-009	Пульт управления	
19		Л.1,2,3,4,5	Общий вид.	18÷20
20				
21	A4	ТП503-5-23.86-АН0В-010	Пульт управления	21
22		Л.1,2	Таблица соединений.	
23				
24				

Инв. №: Место, год и дата Взам. инв.

ТП503-5-23.86-АН0В-001

Лист
2

Альбом №1

№ строки	Формат	Обозначение	Наименование	Стр.
1				
2	A4	ТП503-5-23.86-АНОВ-010	Пульт управления.	
3		л.3,4	Таблица соединений.	22
4	A4	ТП503-5-23.86-АНОВ-010-5	То же	23
5	A4	ТП503-5-23.86-АНОВ-010-7	То же	24
6				
7	A4	ТП503-5-23.86-АНОВ-011-1	Пульт управления	24
8			Таблица подключения	
9	A4	ТП503-5-23.86-АНОВ-011-2,3	То же	25
10	A4	ТП503-5-23.86-АНОВ-011-4,5	То же	26
11	A4	ТП503-5-23.86-АНОВ-011-6,7	То же	27
12				
13		ТП503-5-23.86-АНОВ-021	Спецификация щитов	28
14			и пультов.	
15		ТП503-5-23.86-АНОВ-021-2	То же	29
16		ТП503-5-23.86-АНОВ-021-3	То же	30
17				
18		ТП503-5-23.86-АНОВ-012	Опросный лист №:1 для	
19		л.1,2	заказа дифманометра	
20			расходомера жидкости.	31
21		ТП503-5-23.86-АНОВ-012	То же	32
22		л.3,4,5,6	То же	33
23				
24				

ТП503-5-23.86-АНОВ-001

Лист
3Копировал: *APJ*

Формат А4

3

Альбом №2

№ строки	Формат	Обозначение	Наименование	Стр.
1		ТП583-5-23.86-АНОВ-013	Опросный лист №2 для заказа	
2		л.1,2	дифманометра расходомера	
3			жидкости.	34
4		ТП583-5-23.86-АНОВ-013	То же	35
5		л.3,4,5,6	То же	36
6		ТП583-5-23.86-АНОВ-014	Опросный лист на изготовление	
7		л.1	главного распределительного	
8			щита (ГРЩ) из панелей	
9			ЩО-70	37
10				
11				
12				
13				
14				
15				
16				
17				
18				
19				
20				
21				
22				
23				
24				

ТП503-5-23.86-АНОВ-001

Лист
4Копировал: *APJ*

Формат А4

Альбом VI

Наименование	Обозначение	Кол. листов	Кол. экз.
Техническая документация для заводов-изготовителей			
ГМА	АНОВ-002		1
Щит автоматизации П1(П2...П5)			
Общий вид	АНОВ-003	5	7
Щит автоматизации П1(П2...П5)			
Таблица соединений	АНОВ-004	4	7
Щит автоматизации П1(П2...П5)			
Таблица подключения	АНОВ-005	3	7
Щит контроля			
Общий вид	АНОВ-006	5	3
Щит контроля			
Таблица соединений	АНОВ-007	2	3
Щит контроля			
Таблица подключения	АНОВ-008	3	3
Пульт управления			
Общий вид	АНОВ-009	5	3
Пульт управления			
Таблица соединений	АНОВ-010	7	3

Инв. № табл. Подпись и дата ВЗТГ инв. №

ТНС03-5-23.86-АНОВ-002			
Автовокзал вместимостью 300 человек			
Здание автовокзала		Стр. Лист	Листов
Гип. Чекалов		РП	1 2
Н. контр. Комова			
Нач. отд. Уршищанов			
Гл. спец. Фонарев			
Рук. гр. Комова			
Техническая документация для заводов-изготовителей ГМА		ГИПРОАВТОТРАНС Ленинградский филиал	

Альбом VII

Наименование	Обозначение	Кол. листов	Кол. экз.
Пульт управления			
Таблица подключения	АНОВ-011	7	3
Заказная спецификация щитов и пультов	АОВ С02	3	3
Перечень чертежей из альбома			
Приточная система П1(П2...П5)			
Схема электрическая принципиальная управления (начало)	АОВ-5	1	2
Приточная система П1(П2...П5)			
Схема электрическая принципиальная управления (окончание)	АОВ-6	1	2
Тепловой пункт. Схемы внешних соединений электрических проводов и питания	АОВ-10	1	2
Светофорная сигнализация. Схема электрическая принципиальная.	АОВ-7	1	2

Инв. № табл. Подпись и дата ВЗТГ инв. №

ТНС03-5-23.86-АНОВ-002			Лист
			е

АЛФАВИТУ

Поз.	Обозначение	Наименование	кол.	Примеч.
		<u>Документация</u>		
	АНОВ-004	Таблица соединений		
	АНОВ-005	Таблица подключения		
		<u>Стандартные изделия</u>		
1		Щкаф щита ЩШМ-600x400x250 УХЛ4 1Р30 ост 36.13-76	1	
2		Угольник УЭМ600ТК3-128-83	3	
3		Рейка РМ600ТК3-101-83	1	
		<u>Прочие изделия</u>		
4		Переключатель УП5312-86 ТУ16-524-074-75	1	

Шифр: 3-3, Поэлементная смета

ТП503-5-23.86-АНОВ-003			
Автовокзал вместимостью 300 человек			
Здание автовокзала		Листов	
ГМП	Уклавов	1	5
Н.КОНТА	Солндрев	1	
И.АУСТА	Иванов	1	
Л.С.С.С.	Солндрев	1	
Р.К.Р.	Комова	1	
Щит автоматизации Л1 (Л2...Л5)		ГИПРОАВТОТРАНС ЛЕНИНГРАДСКИЙ ФИЛИАЛ	
Общий вид			

Формат А4

5

АЛФАВИТУ

Поз.	Обозначение	Наименование	кол.	Примеч.
5	НЛ2	Арматура тупа АС 220 ТУ16.535.426-70	1	
		Линза зеленая		
		Реле ~ 220В ТУ16.523.331-71		ТМ3-13-83
6	К2	РПУ-2-064203	1	
7	К1, К3	РПУ-2-062203	2	
8	К4	РПУ-2-064403	1	
9	КТ	Реле времени ~ 220В/50Вт ТУ16.523.114-72	1	ТМ3-13-83
		РВП72-3121-00У4		
10	ХТ1...ХТ3	Блок зажимов БЗ-24	3	
11		Упор	2	
12		Перемычка ТУ36.1752-74	2	
13		Рамка 66x26 ТУ36.1130-74	2	
		<u>Материалы</u>		
		Провод 380гост6323-79		
14		ПВ1-1x10	50м	
15		ПВ1-1x1,5	5м	
16		Провод НВМ-0,5 П500 гост 17515-72	25м	

Шифр: 3-3, Поэлементная смета

ТП503-5-23.86-АНОВ-003

Лист
2

Формат А4

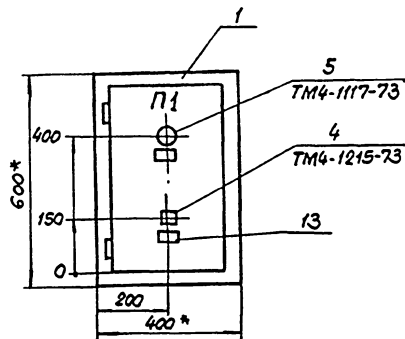
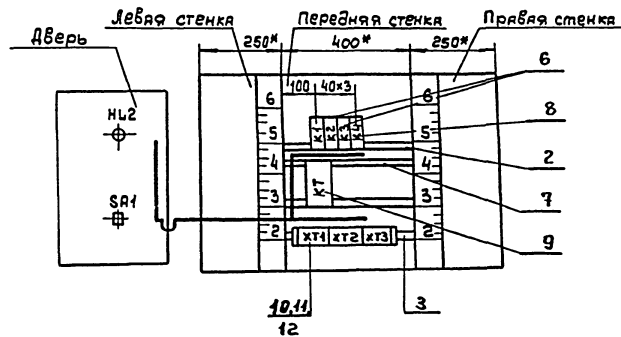


Таблица 1

Обозначение	Наименование	Надпись на фасаде щита	Надпись в рамках
АН0В-003	Щит автоматизации П1	П1	Таблица 2
АН0В-003	Щит автоматизации П2	П2	Таблица 2
АН0В-003	Щит автоматизации П3	П3	Таблица 2
АН0В-003	Щит автоматизации П4	П4	Таблица 2
АН0В-003	Щит автоматизации П5	П5	Таблица 2

- 1.* Размеры для справок.
2. Покрытие - вариант ГОСТ 36.13-76
3. Шрифт ПО-40 выполнять по ГОСТ 2930-62* эмалью ПФ-230 черной ГОСТ 64-66.

Вид на внутренние плоскости (развернуто)



АЛБФ0М V

ИЗМ. ИСПОЛ. ПОДПИСЬ И ДАТА ВЗЯТЫХ ЛИСТОВ

Таблица 2
Надписи на табло
и в рамках

Продолжение табл. 2

№ написи	Надпись	кол.	№ написи	Надпись	кол.
	Рамка 66x26				
1	Нормальная работа	1			
2	Вентилятор. Выбор управления				
	местн.-0- дистанц.	1			

Т П 5 0 3 - 5 - 2 3 . 8 6 - А Н 0 8 - 0 0 3

Лист
5

АЛБФ0М V

ИЗМ. ИСПОЛ. ПОДПИСЬ И ДАТА ВЗЯТЫХ ЛИСТОВ

Проводник	Откуда идет	Куда поступает	Данные провода	Про- ме- янне
	Технические	требования		
	Таблица соединений выполнена на основании схем АОВ-5; АОВ-6; АОВ-9			
N	K1: В	K2: В		
	K2: В	K3: В		
	K3: В	K4: В		
	K4: В	K4: 42		п
	K4: 42	K4: 64		п
	K4: 64	KT: В		
	KT: В	XT1: 7	пВ1x1,0	
1	K2: 54	K2: 33		п
	K2: 33	K2: 21		п
	K2: 21	K3: 21		
	K3: 21	XT1: 1		
	XT1: 1	XT3: 1		
	XT3: 1	XT3: 2		п

Т П 5 0 3 - 5 - 2 3 . 8 6 - А Н 0 8 - 0 0 4

Автовоззал вместимостью 300 человек

Здание автовоззала

Стр.	Лист	Листов
РП	1	4

 Исполнители:
 ГИП Чекялов
 И.КОНТ. Фонарев
 Нач.отв. Хрипачев
 Гла. спец. Фонарев
 Рук.гр. Комова

 ИПРРАВТОТРАНС
 Ленинградский филиал

Проводник	Откуда идет	Куда поступает	Данные провода	Приме- чание
5	к1:44	к1:14		п
	к1:14	к3:14		
	к3:14	кТ:27	ПВ1 1х10	
	кТ:27	хТ3:5		
6	к3:13	к2:14		
7	к2:13	кТ:28		
7	кТ:28	хТ3:7		
8	кТ:15	к1:13		
9	к1:А	кТ:А		
9	кТ:А	кТ:16		п
10	к1:43	хТ2:1		
11	к2:А	хТ2:2		
12	к3:А	хТ1:2		
13	к2:53	хТ1:3		
14	к3:22	к2:34		
14	к2:34	хТ1:6		
15	к2:22	хТ1:9		
16	к2:43	к2:31		п
16	к2:31	хТ1:10		
17	к2:44	хТ2:3		
17	к2:44	к4:13		

Проводник	Откуда идет	Куда поступает	Данные провода	Приме- чание
18	к4:А	хТ2:4		
19	к4:31	к2:32		
19	к2:32	хТ2:10		
20	к4:32	хТ2:5		
21	к4:14	к4:23	ПВ1 1х10	п
21	к4:23	к4:51		п
21	к4:51	хТ2:6		
22	к4:24	к4:41		п
22	к4:41	хТ2:7		
23	к4:32	к4:63		п
23	к4:63	хТ2:8		
Земля	Рейки для установки аппаратов / \perp	Стойка / \perp	ПВ1 1х15	

АЛБ БОМ VI

Проводник	Откуда идет	Куда поступает	Данные проводя	Примечание
	<u>Дверь</u>			
N	HL2:2	XT1: B	}	
10	HL2:1	XT2: 1		
			} НВМ-0.5	
2	SA1: 1	XT3: 3	}	
3	SA1: 2A	XT3: 4		
			} НВМ-0.5	
7	SA1: 2	XT3: 7	}	
4	SA1: 4A	XT3: 9		
5	SA1: 4	XT3: 5	}	
1	SA1: 6A	XT3: 2		
			} ПВ1 1x1.0	n
16	XT1: 10	SA1: 6	}	
24	SA1: 5	XT2: 9		
			} НВМ-0.5	

Услов. № пров. в подл. Подпись и дата. ВЗМ. И. С. М.

ТП503-5-23.86-АНОВ-004 4

АЛБ БОМ VI

Проводник	Выход	Вид кон-так-та	Выход	Проводник	Проводник	Выход	Вид кон-так-та	Выход	Проводник
				Механические требования					
Таблица подключения					выполнить на основании				
всех А.О.В.-5, А.О.В.-6; А.О.В.-9					и таблицы соединений				
				АНОВ-004					
				K1					
5*	14п	3	13	8	5	14	3	13	6
5	44п	3	43	10	1	21	Р	22	14
					12	А	К	В	N*
9	А	К	В	N					
				K2					
1*	54п	3	53	13	17	13	3	14	21
1*	33п	3	34	14*	21*	23п	3	24п	22
16	43п	3	44	17	19	31	Р	32	20
6	14	3	13	7	22*	41п	Р	42п	N
16*	31п	Р	32	19	21*	51п	Р	52п	23
1	21п	Р	22	15	23*	63п	3	64п	N*
11	А	К	В	N*	18	А	К	3п	N*

Услов. № пров. в подл. Подпись и дата. ВЗМ. И. С. М.

ТП503-5-23.86-АНОВ-005

Автовокзал вместимостью 300 человек

Г И П	ЧЕРКОВ		3 здание автовокзала	СТАДИОН	АУСТ	АУСТОВ
И. КОЧЕТОВ	ОСНАРЭВ			Р П	1	3
НАЧ. ОТД.	ХРИЩАНТИН		Щит автоматизации ПН (ПЭ ... ПЭ)	ГИПРОАВТОТРАНС		
Л. СПИЦ	ФОНЯРЕВ		Таблица подключения	ЛЕНИНГРАДСКИЙ ФИЛИАЛ		
Р. К. Г. Р.	КОМОВА					

АВБОВИ

Проводник	Выход	Вид кон-так-та	Выход	Проводник	Проводник	Выход	Вид кон-так-та	Выход	Проводник
		КТ					Дверь		
8	15	P	16n	9			HL		
5	27	Э	28	7					
9*	Ап	К	В	К*	10	1		2	N
		XT1							
1*	1		2	12					
13	3		4	-			SA1		
-	5		6	14					
Nn	7		8	Nn	2	1		2	7
15	9		10	16	3*	2A			
		XT2			5	4		4A	4
10	1		2	11	24	5		6	16
17	3		4	18	1*	6A			
20	5		6	21					
22	7		8	23					
24	9		10	19					
		XT3							
1*п	1		2	1п					
2	3		4	3					
5п	5		6	5п					
7	7		8	8					
4	9		10	-					

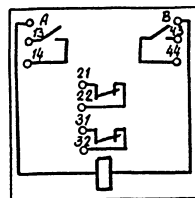
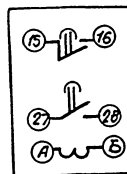
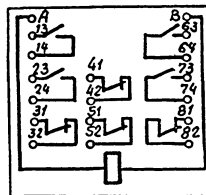
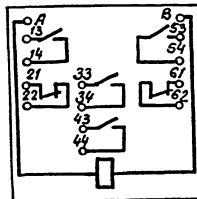
Шит.Коды, Подл. и Дата

Взам.Ш.№7

Т П503-5-23.86.АН 08-005

Аус1
2

АВБОВИ

Поз. 6
К1, К3Поз. 9
КТПоз. 8
К4Поз. 7
К2

Шит.Коды, Подл. и Дата

Взам.Ш.№7

Т П503-5-23.86.АН 08-005

Аус1
3

АЛБЭПМ VI

Поз.	Обозначение	Наименование	Кол.	Примеч.
		<u>Документация</u>		
	АНОВ-7	Таблица соединений		
	АНОВ-8	Таблица подключения		
		<u>Стандартные изделия</u>		
1		Шкаф щита ЩШ-ЗД-1800х600 4У1РЗО		
		ост 36.13-76	1	
2		Рейка	3	ТМЗ-1-81
		<u>Прочие изделия</u>		
3	8	Мост показывающий, срабатывающий на Этачки измерения КСМ2-01В		
		ТУ25-07-295-68	1	
4	15-3, 14-3	Прибор автоматический для измерения изъясчи расхода КСА2-002		2

ТП503-5-23.86-АНОВ-006

Автовокзал вместимостью 300 человек

Здание автовокзала

Страница 1 из 5 листов

Г.И.П. Чекалов
Н.К.И.НТ.Р. Комова
И.А.Ч.О.Т. Комова
П.А.С.П.И. Комова
Р.К.Г.Р. Комова

Щит контроля. Общий вид

ГИПРОАВТОТРАНС Ленинградский филиал

И.В. М. П. 10/27/86 10:52:03

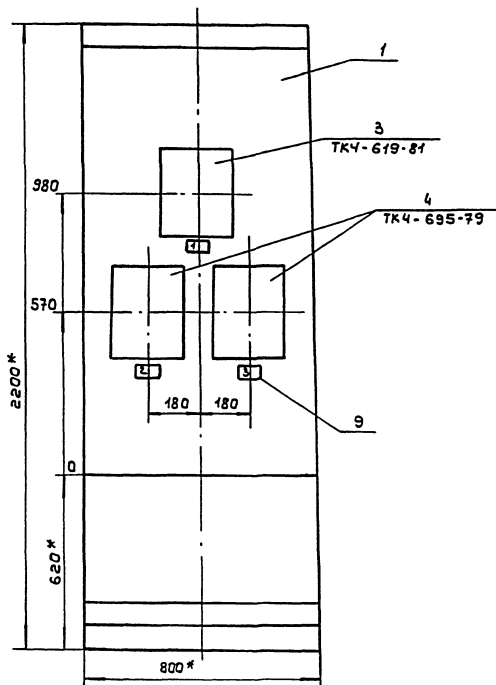
АЛБЭПМ VI

Поз.	Обозначение	Наименование	Кол.	Примеч.
5	SF; SF1... SF4	Автомат ~ 220В Ун=0.63А отсечка 1.3 Ун, крепления на панели А63-МТУ16.522.110-74	5	ТМ-1176-73
6	ХТ1; ХТ2	Блок зажигания 6324ТУ16-526.462-79	2	
7		Упор ТУ36.1751-74	2	
8		ЭЖИМ наборный с подгоночной катичкой КП-125ТУ1750-74	4	
9		Рамка 66x26 ТУ36.1130-74	8	
		<u>Материалы</u>		
		Провод 380 ГОСТ 6323-79	50	
10		ЛВ1 1x1.0		
11		ЛВ1 1x1.5		10м

И.В. М. П. 10/27/86 10:52:03

ТП503-5-23.86-АНОВ-006

Лист 2

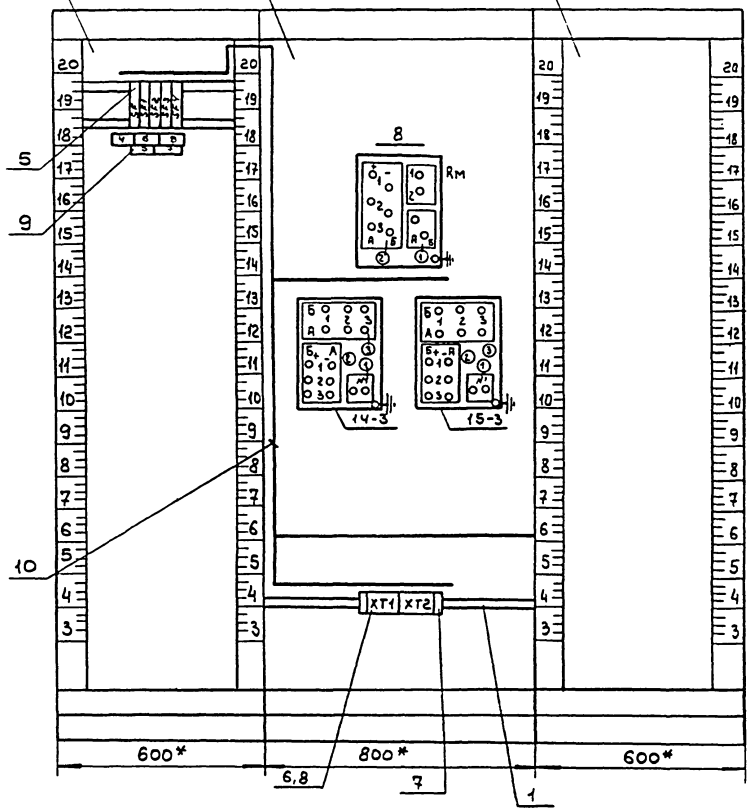


- 1.* Размеры для справок
 2. Покрытие - вариант 7 ост 36.13-76

Альбом VI

Вид на внутренние плоскости (развернуто)

Левая стенка Передняя стенка Правая стенка



Циф. прибор ПДЗ-100 с датч. ВЭМ-100/12

ТН503-523.86-АН 06-006

Лист 4

АЛБӨМҮ

ТАБЛИЦА 1
Надписи на табло и
в рамках

Продолжение табл. 1

№ надписи	Надпись	Кол.	№ надписи	Надпись	Кол.
	Рамка 66x26		7	Питание прибора ~ 220В п. 14-3	1
1	Температура 1-прямая вода 2-обратная вода	1	8	Питание прибора ~ 220В п. 9	1
2	Расход обратной воды	1			
3	Расход прямой воды	1			
4	~ 220В. Ввод питания	1			
5	Питание прибора ~ 220В п. 8	1			
6	Питание прибора ~ 220В п. 15-3	1			

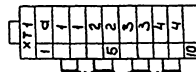
Уч. № (разд.) Подпись и дата Взаминд. 1

ТН 503-5-23.86-АНОВ-006

Лист
5

ФОРМАТ А4

АЛБӨМҮ

Поз. 6.8
ЗН 23 с кп1-2.5Поз. 5
SF, SF1... SF4

Уч. № (разд.) Подпись и дата Взаминд. 2

ТН 503-5-23.86-АНОВ-008

Лист
3

ФОРМАТ А4

Альбом VI

Проводник	Откуда идет	Куда поступает	Данные проводя	Примечание
	Технические	требования:		
Таблица соединений выполнена на основании схем АОВ-3, АОВ-4				
1	8:К2-А1	ХТ1:2		
2	8:К2-Б1	ХТ1:3		
3	ХТ1:4	8:К2-А2		
4	8:К2-Б2	ХТ1:5	ПВ1 1x1,0	
14-15	ХТ1:7	14-3:К2-Б1		
14-25	14-3:К2-Б2	ХТ1:8		
14-3А	ХТ1:9	14-3:К2-А3		
14-3Б	14-3:К2-Б3	ХТ1:10		

Шифр проекта, Подпись и дата, Возмещение №

ТП503-5-23.86-АН ОВ-007

Автовокзал вместимостью 300 человек

Здание Автовокзала

Щит контроля.

Таблица соединений

Лист 1 из 2

Гидроавтотранс Ленинградский филиал

Гип Чекалов
Инж. Козлова
Инж. Орлов
Гл. спец. Фомин
Рук. гр. Козлова

Инж. Орлов
Инж. Орлов
Инж. Орлов
Инж. Орлов

Альбом VI

Проводник	Откуда идет	Куда поступает	Данные проводя	Примечание
15-15	15-3:К2-Б1	ХТ2:2		
15-25	ХТ2:3	15-3:К2-Б2		
15-3А	15-3:К2-А3	ХТ2:4		
15-3Б	15-3:К2-Б3	ХТ2:5		
а	8:К2-2	ХТ1:1		
н	ХТ2:9	15-3:К1-н		
н	ХТ2:9	14-3:К1-н		
н	ХТ2:8	8:К1-А		
А	ХТ2:10	SF:2		
800	SF:1	SF1:2		
800	SF1:2	SF2:2		
800	SF2:2	SF3:2		
800	SF3:2	SF4:2	ПВ1 1x1,0	
801	SF1:1	8:К1-1		
802	SF2:1	15-3:К1-1		
803	SF3:1	14-3:К1-1		
804	SF4:1	ХТ2:7		

Шифр проекта, Подпись и дата, Возмещение №

Земля Реуки для уста-
новки аппаратов / Стойка / ПВ1 1x1,5

ТП503-5-23.86-АН ОВ-007

Лист 2

Альбом VI

Проводник	выбор	вид кон-так-та	выбор	Проводник	Проводник	выбор	вид кон-так-та	выбор	Проводник
Меснические									
Табл. 9.4 по д.к.л. е. н.я. вып. о.л.м. е.н.я. н.я. н.я.									
основа н.я. н.я. н.я. н.я. н.я. н.я. н.я. н.я. н.я. н.я. н.я.					схем АОВ-3.4 таблицы соединений АНОВ-001				
800	1	SF	2	A					
		SF1			1		A1		
801	1	SF1	2	800*	2		B1		
		SF2			3		A2		
802	1	SF2	2	800*	4		B2		
		SF3			R м				
803	1	SF3	2	800*	а		1		
		SF4			K1				
804	1	SF4	2	800	N		N		
					801		1		

Имя, И.П.Фамилия Подпись и дата Взам. Имя, И.П.

Гип	Чекалов	Л.И.
И.контр	Колова	Л.И.
нач.отд	Христьянов	Л.И.
гл.слес	Фонарев	Л.И.
рук.гр.	Колова	Л.И.

ТП 503-5-23.86-АН 08 - 008

Автовокзал вместимостью 300 человек

Здание Автовокзала		Стр./Лист	Листов
Щит контроля		РП	1 3
Таблица подключения		ГИПРОАВТОТРАНС Ленинградский филиал	

Копировал: И.И.И.

Формат А4

Альбом VI

Проводник	выбор	вид кон-так-та	выбор	Проводник	Проводник	выбор	вид кон-так-та	выбор	Проводник
14-3									
K2									
14-16	B1								
14-26	B2								
14-3A	A3								
14-3B	B3								
K1									
N	N								
802	1								
15-3									
K2									
15-16	B1								
15-26	B2								
15-3A	A3								
15-3B	B3								
K1									
N	N								
803	1								

Имя, И.П.Фамилия Подпись и дата Взам. Имя, И.П.

--	--	--	--	--	--	--	--	--	--

ТП 5-23.86-АН 08 - 008

Лист 2

Копировал: И.И.И.

Формат А4

Альбом VI

Поз.	Обозначение	Наименование	Кол.	Примеч.
		<u>Документация</u>		
	503-5-23.86-АНОВ-010	Таблица соединений		
	503-5-23.86-АНОВ-011	Таблица подключения		
		<u>Стандартные изделия</u>		
1		Корпус пультя П-600x800 Ухлч 1Р30 ОСТ 36.13-76	1	
2		Рейка Р600 ТКЗ-101-81	7	
3		Уголок УП42x25 В-580 ТКЧ-2222-74	1	
		<u>Прочие изделия</u>		
4	SB1 ... SB7	Кнопка КЕ-011УЗ исп.1 толкатель черного цвета	7	ТМ4-1148-73
5	SB	Кнопка КЕ-011УЗ исп.3 толкатель красного цвета	1	ТМ4-1148-73

Альбом VI

Поз.	Обозначение	Наименование	Кол.	Примеч.
6	S1 . S2	Автомат ~220В; Ун=1,6А отсечка 1.3Эн А63-м	2	ТМ3-13-81 У
7	K1 ... K10	Реле РПУ-2-662223, ~ 220В	10	ТМ3-13-81 У204
8	Н2; Н4; Н6; Н8; Н10; Н12; Н14; Н15	Арматура типа АС-220 линия красная	8	ТМ4-1117-73
9	Н1; Н3; Н5; Н7; Н9; Н11; Н13; Н16	Арматура АС-220 линия зеленая	8	ТМ4-1117-73
10	ХТ1 ... ХТ5	Блок эжжмов 63-24	5	
11		Упор	2	
12		Переключк П1	2	
13		Рамка РРМ 66x26	9	
		<u>Материалы</u>		
		Провод 380 ГОСТ 6323-79 ПВ1 x 1,0	50	
		ПВ1 x 1,5	5	
		Провод НВМ-0,5 IV500 ГОСТ 17515-72	40	

Учеб. № 18/103. Подпись и дата

Учеб. № 18/103. Подпись и дата

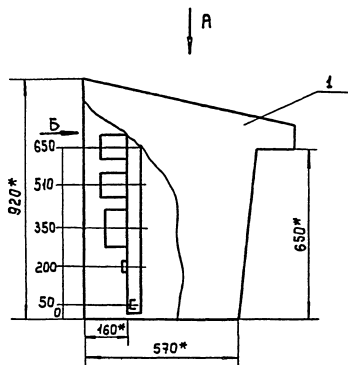
ТН503-5-23.86-АН ОВ-009

Автовокзал вместимостью
300 человек

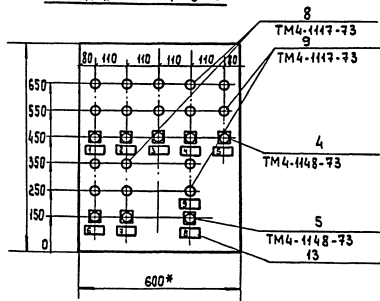
ГИП	ЧЕРЯЛОВ	Старший	Лист	Листов
Н.КОНТА	КОЛОВА	РП	1	5
УЧ.ОТД.	КОШИЦА	Здание Автовокзала		
Гл.СПЕЦ.	СОЛЯКОВ	Пульт управления		
РУК.ГР.	КОЛОВА	Общий вид		
Инж.	ПОЛЯНСКИЙ	ГИПРОАВТОТРАНС ЛЕНИНГРАДСКИЙ ФИЛИАЛ		

ТН503-5-23.86-АНОВ-009

Лист
2

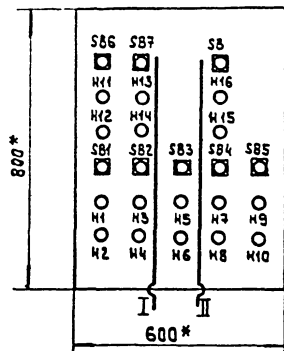


Вид „А“ повернуто

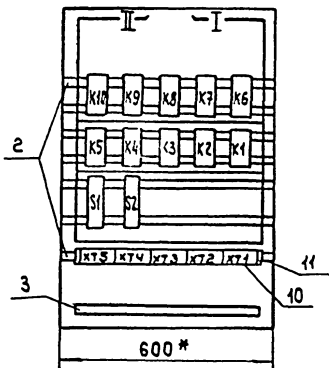


- 1.* Размеры для справок
2. Покрытие - вариант 7 ОСТ 36.13-76
3. Таблицы соединений и подключений выполнены на основании чертежей АОВ7, АОВ-12.

Вид на внутреннюю плоскость столешницы



Вид „Б“



ТП503-5-23.86-АН 08-009

Лист
4

Таблица 1
Надписи на таблички
& РАМКАХ

№ надписи	Надпись	Кол.
	РАМКА 66x26	
1	Пост №1	
2	Пост №2	
3	Пост №3	
4	Пост №4	
5	Пост №5	
6	Пост №6 транзит	
7	Пост №7 транзит	
8	Сброс сигнала	
9	Входной светофор	

Продолжение таблицы 1

№ надписи	Надпись	Кол.

ТП503-5-23.86-АН 08-009

Лист
5

Альбом V	Проводник	Откуда идет	Куда идет	Данные провода	Примечание
			Технические	требования	
		Таблица соединений	выполнена на основе	схем	А08-7-А08-2
	А	ХТ2:1	ХТ2:2		п
	А	ХТ2:1	С2:1		
	А	ХТ2:2	С1:1		
	800	С1:2	ХТ5:3		
	800	С1:2	К5:3А		
	800	К5:3А	К5:13А		п
	800	К5:13А	К4:13А	ПВ1х1	
	800	К4:13А	К4:3А		п
	800	К4:3А	К3:3А		
	800	К3:3А	К3:13А		п
	800	К3:13А	К2:13А		
	800	К2:13А	К2:3А		п
	800	К2:3А	К1:3А		
	800	К1:3А	К1:13А		
	800	К1:13А	К6:3А		

Ш.№.Лист, Подпись и дата В.Я.М.И.№.К.№	ТНС03-5-23.86-АН 08-010				
	Автовокзал вместимостью 300 человек				
	ГИП	ЧЕКАЛОВ	Стандия	Лист	Листов
	И.КОНТР	КОМОВА	РП	1	7
НАЧ.ОТД	КРИЦАНОВА	Здание Автовокзала			
ГЛ.СПЕЦ	СОНЯРЕВ	Пульт управления.			
РУК.ГР.	КОМОВА	ГИПРОАВТОТРАНС			
И.И.	ПОЛЯНСКИЙ	Ленинградский филиал			

Копировал: Шиб

ФОРМАТ А4

Альбом V	Проводник	Откуда идет	Куда идет	Данные провода	Примечание
		800	К6:3А	К6:13А	
	800	К6:13А	К7:13А		
	800	К7:13А	К7:3А		
	800	К7:3А	К8:11		
	800	К8:11	К9:3		
	800	К9:3	К9:11		п
	800	К9:11	К9:10		п
	800	К9:10	К10:10		
	800	К10:10	К10:11		п
	800	К10:11	К10:3		п
	801	С2:2	К5:10		
	801	К5:10	К4:10		
	801	К4:10	К3:10		
	801	К3:10	К2:10	ПВ1х1	
	801	К2:10	К1:10		
	801	К1:10	К6:10		
	801	К6:10	К7:10		
	801	К7:10	К8:10		
	1	К8:11А	ХТ3:7		
	2	К1:15	К1:2		
	2	К1:2	ХТ1:8		
	3	К1:3	ХТ4:7		
	4	К8:10А	К7:13		
	4	К7:13	К6:13		

Ш.№.Лист, Подпись и дата В.Я.М.И.№.К.№	ТНС03-5-23.86-АН 08-010			
	Лист 2			

Копировал: Шиб

ФОРМАТ А4

Альбом VI

Проводник	Откуда идет	Куда идет	Данные провода	Примечание
4	K6:13	K1:13		
4	K1:13	K2:13		
4	K2:13	K3:13		
4	K3:13	K4:13		
4	K4:13	K5:13		
4	K5:13	XТ4:8		
5	K9:3A	XТ4:5		
6	K2:15	K2:2		n
6	K2:2	XТ2:10		
7	K2:3	XТ2:9		
8	K9:11A	XТ4:6		
9	K3:15	K3:2		n
9	K3:2	XТ3:6		
10	K3:3	XТ3:5	ПВ1x4	
11	K9:12	XТ3:10		
12	K4:15	K4:2		n
12	K4:2	XТ4:4		
13	K4:3	XТ4:3		
14	K10:3A	XТ5:4		
15	K5:15	K5:2		n
15	K5:2	XТ5:2		
16	K5:3	XТ5:1		
17	K10:11A	XТ5:5		
18	K6:15	K6:2		n

Цикл проводов, Подпись и дата, Вилка штепсера

ТНС03-5-23.86-АН 0В-0 1 0 АИСТ 3

Копировал: 0362 Формат А4

Альбом VI

Проводник	Откуда идет	Куда идет	Данные провода	Примечание
18	K6:2	XТ1:4		
19	K6:3	XТ1:3		
20	K10:12	XТ4:7		
21	K7:15	K7:2		n
21	K7:2	XТ2:6		
22	K7:3	XТ2:5		
23	K8:5A	XТ3:8		
24	K8:12A	XТ3:9		
25	K1:15A	K2:15A		
25	K2:15A	K3:15A		
25	K3:15A	K4:15A		
25	K4:15A	K5:15A		
25	K5:15A	K10:2		
25	K10:2	K9:2	ПВ1x4	
25	K9:2	K8:2		
25	K8:2	K7:15A		
25	K7:15A	K6:15A		
26	K1:5	XТ1:6		
27	K1:12	XТ1:5		
28	K2:5	XТ2:8		
29	K2:12	XТ2:7		
30	K3:5	XТ3:4		
31	K3:12	XТ3:3		
32	K4:5	XТ4:2		

Цикл проводов, Подпись и дата, Вилка штепсера

ТНС03-5-23.86-АН 0В-0 1 0 АИСТ 4

Рядом V

Проводник	Откуда идет	Куда идет	Данные провода	Приме- чание
33	K4:12	XT4:1		
34	K5:5	XT4:10		
35	K5:12	XT4:9		
36	K6:5	XT1:2		
37	K6:12	XT1:1		
38	K7:5	XT2:4		
39	K7:12	XT2:3		
40	K8:5	XT3:2		
41	K8:12	XT3:1		
N	XT1:9	XT1:10	PB1x1	
N	XT1:9	K1:2A		
N	K1:2A	K2:2A		
N	K2:2A	K3:2A		
N	K3:2A	K4:2A		
N	K4:2A	K5:2A		
N	K5:2A	K10:2A		
N	K10:2A	K9:2A		
N	K9:2A	K8:2A		
N	K8:2A	K7:2A		
N	K7:2A	K6:2A		
Земля	Рейки для установки аппаратов: \perp	Стойка: \perp	PB1x1,5	

См. № подл. Подпись и дата ВЗНМ.ШР.ИВ

ТНС03-5-23.86-АН ДВ-010

Лист
5

Копировал: УИФБ

ФОРМАТ А4

Рядом V

Проводник	Откуда идет	Куда идет	Данные провода	Приме- чание
800	Столешница			
1	SB1:1	XT5:3		
2	SB1:2	H1:1		
2	H1:1	XT1:8		
3	H2:1	XT1:7		
4	SB2:2	XT4:8		
5	SB2:1	XT4:5		
6	SB2:2	H3:1		
6	H3:1	XT2:10		
7	H4:1	XT2:9		
8	SB3:1	XT4:6		
9	SB3:2	H5:1		
9	H5:1	XT3:6	HBM-0,5	
10	H6:1	XT3:5		
11	SB4:1	XT3:10		
12	SB4:2	H7:1		
12	H7:1	XT4:4		
13	H8:1	XT4:3		
14	SB5:1	XT5:4		
15	SB5:2	H9:1		
15	H9:1	XT5:2		
16	H10:1	XT5:1		
17	SB6:1	XT5:5		

См. № подл. Подпись и дата ВЗНМ.ШР.ИВ

ТНС03-5-23.86-АН ДВ-010

Лист
6

Копировал: УИФБ-

ФОРМАТ А4

Альбом VI

Проводник	Откуда идет	Куда идет	Данные провода	Примечание
18	S86:2	H11:1		
18	H11:1	XТ1:4		
19	H12:1	XТ1:3		
20	S87:1	XТ4:7		
21	S87:2	H13:1		
21	H13:1	XТ2:6		
22	H14:1	XТ2:5		
23	H15:1	XТ3:8		
24	H16:1	XТ3:9		
N	H7:2	H8:2	NBM-0.5	
N	H8:2	H10:2		
N	H10:2	H9:2		
N	H9:2	H15:2		
N	H15:2	H16:2		
N	H16:2	H14:2		
N	H14:2	H13:2		
N	H13:2	H11:2		
N	H11:2	H12:2		
N	H12:2	H2:2		
N	H2:2	H4:2		
N	H4:2	H3:2		
N	H3:2	H5:2		
N	H5:2	H6:2		
N	H6:2	XТ1:10		

Ш.И.Резцов. Подпись и дата. 30.01.78

ТП503-5-23.86-АН 08-010 Лист 7

Альбом VI

Проводник	Выход	Вид кон-так-та	Выход	Проводник	Проводник	Выход	Вид кон-так-та	Выход	Проводник
			Технические						
			Таблицы подключения основных схем АВВ-7АВВ-12		Выполнения				
			Передняя стенка						
			K10						
25*	2	K	2A	N*					
800	3П	P	3A	14					
800*	11П	P	11A	17					
20	12	P	П10	800*					
	5	?							
	12A	P	10A						
	5A	?							
	13	?	15						
	13A	?	15A						

Ш.И.Резцов. Подпись и дата. 30.01.78

ТП503-5-23.86-АН 08-011

Автовокзал вместимостью 300 человек

Здание Автовокзала

Пульт управления
Таблица подключения

Страниц Лист Листов

Лист 1 из 7
ГИПРОАВТОТРАНС
Ленинградской Филиал

ГМП Чекалов
И.КОНТА Котова
И.Ч.О.А. Хрищанов
Эл. спец. Фомарев
Рук. гр. Котова
Инт. Полянский

Альбом ЭИ

Проводник	Выбор	Вид кон- так- та*	Выбор	Проводник	Проводник	Выбор	Вид кон- так- та*	Выбор	Проводник
		кв			37	12	р	10	801*
25*	2	к	2А	Н*	36	5	з		
	3	р	3А			12А	р	10А	
800*	11	р	11А	1		5А	з		
41	12	р	10	801	4*	13	з	п15	18
40	5	з			800*	13Ап	з	15А	25
24	12А	р	10А	4			к5		
23	5А	з			15*	2п	к	2А	Н*
	13	з	15		16	3	р	п3А	800*
	13А	з	15А			11	р	11А	
		к7			35	12	р	10	801*
21*	2п	к	2А	Н*	34	5	з		
22	3	р	п3А	800*		12А	р	10А	
	11	р	11А			5А	з		
39	12	р	10	801*	4*	13	з	п15	15
38	5	з			800*	13Ап	з	15А	25*
	12А	р	10А				к4		
	5А	з			12*	2п	к	2А	Н*
4*	13	з	п15	21	13	3	р	п3А	800*
300*	13Ап	з	15А	25*		11	р	11А	
		к6			33	12	р	10	801*
18*	2п	к	2А	Н	32	5	з		
19	3	р	п3А	800*		12А	р	10А	
	11	р	11А			5А	з		

Шифр провод. Печатаются в двух экземплярах

ТП 503-5-23.86-АН 08-011

Лист

2

Альбом ЭИ

Проводник	Выбор	Вид кон- так- та*	Выбор	Проводник	Проводник	Выбор	Вид кон- так- та*	Выбор	Проводник
4*	13	з	п15	12					
800*	13Ап	з	15А	25*					
		к3							
9*	2п	к	2А	Н*					
10	3	р	п3А	800*					
	11	р	11А						
31	12	р	10	801*					
30	5	з							
	12А	р	10А						
	5А	з							
4*	13	з	п15	9					
800*	13Ап	з	15А	25*					
		к2							
6*	2п	к	2А	Н*					
7	3	р	п3А	800*					
	11	р	11А						
29	12	р	10	801*					
28	5	з							
	12А	р	10А						
	5А	з							
4*	13	з	п15	6					
800*	13Ап	з	15А	25*					
		к1							
2*	2п	к	2А	Н*					

Шифр провод. Печатаются в двух экземплярах

ТП 503-5-23.86-АН 08-011

Лист

3

Альбом VI

Проводник	Выход	вид кон-так-та	Выход	Проводник	Проводник	Выход	вид кон-так-та	Выход	Проводник
		ХТЗ							
41	1		2	40					
31	3		4	30					
10*	5		6	9*					
1*	7		8	23*					
24*	9		10	11*					
		ХТ2							
A	1	п	2	A					
39	3		4	38					
22*	5		6	21*					
29	7		8	28					
7*	9		10	6*					
		ХТ1							
37	1		2	36					
19*	3		4	18*					
27	5		6	26					
3*	7		8	2*					
N	9	п	10	N					

Шифр № пров. Подпись и дата. Взлом шифра

ТН503-5-23.86- АН 08 - 011 лист 4

Альбом VI

Проводник	Выход	вид кон-так-та	Выход	Проводник	Проводник	Выход	Проводник
		Столешница					
		С86					
17	1		2	18			
		С87					
20	1		2	21			
		С8					
800	1		2	4			
		Н11					
18*	1		2	N*			
		Н13					
21*	1		2	N*			
		Н16					
24	1		2	N*			
		Н12					
10	1		2	N*			
		Н14					
22	1		2	N*			
		Н15					
23	1		2	N*			
		С81					
1	1		2	2			
		С82					
5	1		2	6			
		С83					
8	1		2	9			
		С84					
11	1		2	12			
		С85					
14	1		2	15			
		Н1					
2*	1		2	N*			
		Н3					
6*	1		2	N*			
		Н5					
9*	1		2	N*			
		Н7					
12*	1		2	N*			

Шифр № пров. Подпись и дата. Взлом шифра

ТН503-5-23.86- АН 08 - 011 лист 5

Альбом VI

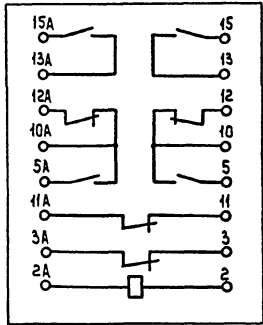
Проводник	Вывод	Вид кон-так-та	Вывод	Проводник	Проводник	Вывод	Вид кон-так-та	Вывод	Проводник
15*	1	H9	2	N*					
3	1	H2	2	N*					
7	1	H4	2	N*					
10	1	H6	2	N					
13	1	H8	2	N*					
16	1	H10	2	N*					

Уч.Б. № 0021 Подпись и дата В.В.И.И.И.И.

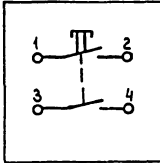
ТП 503-5-23.86-ЛН ДВ - 011 6

Альбом VI

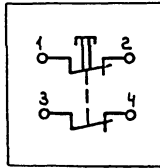
Поз. 7
K1... K10



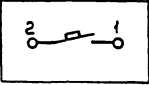
Поз. 4
S61... S67



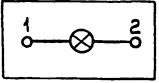
Поз. 5
S B



Поз. 6
S1. S2



Поз. 8, 9
H1... H16



Уч.Б. № 0021 Подпись и дата В.В.И.И.И.И.

ТП 503-5-23.86-АН ДВ - 011 7

Альбом

Позиция	Наименование и техническая характеристика оборудования и материалов завод-изготовитель (для импортного оборудования - страна, фирма)	Тип, марка оборудования с обозначением документа и № опросного листа	Единица измерения		Код завода-изготовителя	Код оборудования материалов	Цена единицы тыс. руб.	Количество	Масса единицы оборудования кг
			Наименование	Код					
1	2	3	4	5	6	7	8	9	10
	1. Щиты								
	1 Щит автоматизации П1 (П2... П5) состоящий из щита ЩШМ-600×400×250 УХЛ4 1Р30 ост 36.13-76 Изделие ГМА	АН08-003	шт	796				5/5	
	2. Щит контроля, состоящий из щита ЩШ-3Д-Т-800×600 УЧ 1Р30 ост 36.13-76	АН08-006; АН08-007	шт	796				1/1	
	3. Пульт управления состоящий из пульта П-600×800 УХЛ4 1Р30 ост 36.13-76	АН08-009; АН08-010; АН08-011	шт	796				1/1	

Имя, Фамилия, Подпись, Дата, Взам.инд. №

ГИП	ЧЕРЯЛОВ	С							
Н.КОНТ	КОМОВА	Л							
НАЧ.ОТД	ХРИЩАКОВИЧ	Л							
ГЛ. СПЕЦ	ФОНЯРОВ	Л							
РУК. ГР.	КОМОВА	Л							
ИНЖ.	НИКИТИНА	Л							

Т П503-5-23.86 А ОБ.С 02

Спецификация щитов и пультов

Строчка	Лист	Листов
Р	1	3

ГИПРОАВТОТРАНС
Ленинградский филиал

Альбом VI

Позиция	Наименование и техническая характеристика оборудования и материалов завод-изготовитель (для импортного оборудования - страна, фирма)	Тип, марка оборудования обозначение документа и №просного листа	Единица измерения		Код завода-изготовителя	Код оборудования материала	Цена единицы тыс. руб.	Количество	Масса единицы оборудования кг
			наименование	код					
1	2	3	4	5	6	7	8	9	10
	2. Аппаратура и приборы, поставляемые комплектно со щитами и пультами								
	1. Переключатель								
		УП5312-с86	шт	796				5	
		ТУ16.524.074-79							
	2. Кнопка, исп. 1, толкатель черного цвета								
		КЕ-011	шт	796				7	
		УСО.360.049ТУ							
	3. Кнопка, исп. 1, толкатель красного цвета								
		КЕ-011	шт	796				7	
	Арматура сигнальная								
	4. Линза зеленая								
		АС 220	шт	796				13	
	5. Линза красная								
		АС 220	шт	796				13	
	6. Реле 220В переменного тока 4з+4р								
		РПУ-2-064403	шт	796				5	
		ТУ16.523.334-71							
	7. То же 4з+2р								
		РПУ-2-064203	шт	796				5	
	8. То же 2з+2р								
		РПУ-2-062203	шт	796				10	
	9. Реле времени 220В переменного тока 50Гц								
		РВП-72-3121	шт	796				5	
		00У4							
		ТУ16.523.472-74							

Шифр по бл. По бл. и дата. Взам. инв. №

ТП503-5-23.86-АОВСО2

Лист
2

Альбом №

Позиция	Наименование и техническая характеристика оборудования и материалов завод-изготовитель (для импортного оборудования - страна, фирма)	Тип, марка оборудования обозначение документа и № опр. листа	Единица измерения		Код завода-изготовителя	Код оборудования	Цена единицы тыс. руб.	Кол-во	Масса единицы оборудования кг
			Или-мех-вание	Код					
1	2	3	4	5	6	7	8	9	10
	Реле ~ 220В	РПУ-2-662223 ТМЗ-13-81У204	шт	796				10	
	Автомат ~ 220В								
	10 Ун = 0,63, отсечка 1,3 Ун	А63-М ТУ16.522410-74	шт	796				5	
	11 Ун = 1,6А, отсечка 1,3 Ун	А63-М	шт	796				2	
	12 блок зажимов	БЗ-24 ТУ16.526426-79	шт	796				8	
	13 Упор	ТУ36.1751-74	шт	796				4	
	14 Перемычка	ТУ36.1752-74	шт	796				4	
	15 Рамка 66x26	ТУ36.1130-74	шт	796				11	
	16 Зажим нормальный с подгонной катушкой 2,5 Ом	ЗН-2,5 ТУ36.1094-73	шт	796				4	

Ш.В.И.Росов. Работы и дата ВЗНимов №

Внимание: прежде чем приступить к заполнению опросного листа внимательно ознакомьтесь с методикой заполнения (МЗ).

1. Заказчик (грузополучатель) _____
 2. Почтовый, телеграфный адрес, телефон и телетайп заказчика _____

3. Подлежит заказу:
 3.1. Дифманометр DM 3583 -1 шт TI
 (заводское обозначение) (кол-во)

3.2. Раздельные сосуды да, нет
 (ненужное зачеркнуть)

3.3. Уравнительные конденсационные сосуды да, нет
 (поставляются для пара) (ненужное зачеркнуть)

3.4. Уравнительные сосуды (поставляются при температуре жидкости 100°C и выше) да, нет
 (ненужное зачеркнуть)

3.5. Вентильный блок да, нет
 (ненужное зачеркнуть)

3.6 _____

Объект
1259

Возм. инф.

Полные даты

Инв. № табл.

ТП 503-5-23.86-АНОВ-012			
Автовокзал вместимостью 300 человек.			
Тип	Чеканов	Колосов	Здание автовокзала
И.контр.	Колосов	Колосов	Стация
Наклад.	Крицолов	Колосов	Лист
Пл.спец.	Вечеров	Колосов	Листов
Рук.гр.	Колосов	Колосов	1
Опросный лист №1 для заказа дифманометра расходаметра жидкости.			6
ГИПРОАВТОТРАНС			
Ленинградский филиал			

3. Диафрагма DK 16-70 - А-1-α/δ-11 - 1 шт
 (обозначение по ГОСТ 14321-73; ГОСТ 14322-77 (кол-во))

4. Марка материала трубопровода Сталь 20
 (м.п. 9)

5. Наименование измеряемой среды (МЗ.п.5) вода

5.1. Компоненты газовой смеси. (МЗ.п.5) _____

6. Код единицы измерения расхода
 - (указывается предприятием-изготовителем)

7. Код размерности исходных данных
 - (указывается предприятием-изготовителем)

Т2
объем
наим.
данн.
смеси
6%

Наименование параметра	Обозначение	Единица измерения	Данные заказчика
------------------------	-------------	-------------------	------------------

8. Наибольший измеряемый объемный расход (МЗ.п.6) Q_{от max} м³/ч Т3

Наибольший измеряемый объемный расход приведенный к нормальному составу (МЗ.п.6) Q_{норм max} м³/ч

Наибольший измеряемый массовый расход (МЗ.п.6) Q_{м max} кг/ч

Q_{м max} т/ч

Объект
1259

Возм. инф.

Полные даты

Инв. № табл.

ТП 503-5-23.86-АНОВ-012	Лист
	2

- 9 Минимальный расход по п. 8
- 10 Предельный номинальный перепад давления дифманометра (МЗ п. 8) $\Delta P_{\text{диф}}$ кПа/м²
- 11 Наибольшая допустимая потеря давления на сужающем устройстве (МЗ п. 9) $P_{\text{нп}}$ кПа/м²
- 12 Избыточное давление измеряемой среды перед сужающим устройством $P_{\text{н}}$ кПа/см² 6
 $P_{\text{н}}$ МПа 0,6
- 13 Барометрическое давление в месте установки расходомера. $P_{\text{с}}$ мм рт.ст.
- 14 Температура измеряемой среды перед сужающим устройством t °C 130
- 15 Внутренний диаметр трубопровода (в свету) перед сужающим устройством при температуре 20°C. $D_{\text{н}}$ мм 70
- 16 Величина абсолютной эквивалентной шероховатости стенок трубопровода (МЗ п. 10) K мм
- 17 Максимально-допустимое значение относительной площади сужающего устройства (МЗ п. 11) m г4
- 18 Относительная влажность измеряемого газа при рабочих условиях (МЗ п. 12) φ в долях единицы
- 19 Коэффициент сжимаемости газа при рабочих условиях (МЗ п. 5, 12) K -

ТП503-5-23.86-АН 08-012

Лист
3

- 20 Плотность сухого газа (или сухой части влажного газа) в нормальной состоянии (МЗ по 5.13) $\rho_{\text{ном}}$ кг/м³
- 21 Динамическая вязкость измеряемой среды при рабочих условиях (МЗ пп. 5.12) μ кгс-с/м²
МПа.с
- 22 Плотность измеряемой среды при рабочих условиях (МЗ пп. 5.12) ρ кг/м³
- 23 Показатель адиабаты газа при рабочих условиях (МЗ п. п. 5.12) K - 1,5
- 24 Плотность разделительной жидкости при атмосферном давлении и температуре разделительных сосудов (МЗ, п. 14) $\rho_{\text{рс}}$ кг/м³
- 25 Температура разделительных сосудов (МЗ, п. 11) $t_{\text{р}}$ °C
- 26 Плотность измеряемой среды при давлении $P_{\text{н}}$ и температуре разделительных сосудов (МЗ, п. 14) $\rho_{\text{с}}$ кг/м³ 1,6
- 27 Поправочный множитель на тепловое расширение материала трубопровода при температуре измеряемой среды (МЗ п. 6) K_1 -
- 28 Поправочный множитель на тепловое расширение материала сужающего устройства при температуре измеряемой среды (заполняется при необходимости предприсутствием изготовителем) K_2 -

ТП503-5-23.86-АН 08-012

Лист
4

29. Наибольший измеряемый расход при использовании дифманометров на меньшие (дополнительные) пределы измерения (МЗ п. 15) _____

Т 7

30. Количество пар отборов давления на одной диафрагме одна пара
(при использовании более одной пары отборов необходимо указать угол между отборами и при необходимости, перепад давления МЗ п. 8) _____

31. Требуемая заказчиком шкала или диаграмма дифманометра: именованная _____ (ненужное зачеркнуть)
_____ (МЗ, п. 16) _____

32. Предел измерения дополнительной записи давления _____
(МЗ, п. 17) _____ кгс/см², МПа
(ненужное зачеркнуть)

33. Дополнительные сведения по уместению заказчика и по требованиям, оговоренным в справочных материалах предприятия - изготовителя на заказываемый комплект (МЗ п. 18)

ТН503-5-23.86-АН 08-012

лист

5

34. Наименование организации заполнившей опросный лист и её адрес _____

Проектная организация

Ведущий технолог _____
(фамилия и подпись) (телефон)

Отдел КИП и А _____
(фамилия и подпись) (телефон)

_____ 198 ____ г

Заказчик:

М.п. Руководитель предприятия _____
(фамилия и подпись)

ТН503-5-23.86-АН 08-012

лист

6

Внимание: прежде чем приступить к заполнению опросного листа внимательно ознакомьтесь с методической запиской (МЗ).

1. Заказчик (грузополучатель) _____
 2. Почтовый, телеграфный адрес, телефон и телетайп заказчика _____

3. Подлежит заказу:

3.1 Дифманометр ДМ 3583 -1 шт. Т1
 (заводское обозначение) (кол-во)

3.2 Раздельные сосуды да, нет
 (неужное зачеркнуть)

3.3 Уравнительные конденсационные сосуды да, нет
 (поставляются для пара) (неужное зачеркнуть)

3.4 Уравнительные сосуды (поставляются при температуре жидкости 100°C и выше) да, нет
 (неужное зачеркнуть)

3.5 Вентильный блок да, нет
 (неужное зачеркнуть)

3.6 _____

ТП 503-5-23.86-АНДВ-013

Автовокзал вместимостью 300 человек

табл. лист листов

Здание автовокзала

рп 1 6

Опросный лист №1 для заказа дифманометра-расходомера жидкости.

ГИПРОАВТОТРАНС

Ленинградский филиал

3.2. Диффракта ДК 6-70-А-1-а/б-2 -1 шт.
 (обозначение по ГОСТ 14321-73, ГОСТ 14322-77) (кол-во)

4. Марка материала трубопровода сталь 20
 (МЗ п.4)

5. Наименование измеряемой среды (МЗ п.5) вода

5.1. Компоненты газовой смеси (МЗ п.5) _____

6. Код единицы измерения расхода _____

- (указывается предприятием-изготовителем)

7. Код размерности исходных данных (указывается предприятием-изготовителем) _____

Наименование параметра	Обозначение	Единица измерения	Данные заказчика
Т3			
8. Наибольший измеряемый объемный расход (МЗ п.6)	Q _{o.max}	М ³ /ч	<input type="text"/>
Наибольший измеряемый объемный расход приведенный к нормальным условиям (МЗ п.6)	Q _{н.н.max}	М ³ /ч	<input type="text"/>
Наибольший измеряемый массовый расход (МЗ п.6)	Q _{м.max}	кг/ч	<input type="text"/>
	Q _{т.max}	т/ч	<input type="text"/>

ТП 503-5-23.86-АНДВ-013

лист

2

9. Минимальный расход по п. 8
10. Предельный номинальный перепад давления дилатометра (МЗ п. 8) $\Delta P_{\text{кк}}/мг$
 $\Delta P_{\text{кк}} Па$
по раскату завода-изготовителя
11. Наибольшая допустимая потеря на сужающем устройстве (МЗ п. 9) $P_{\text{нз}} кг/см^2$
 $P_{\text{нз}} кПа$
12. Избыточное давление измеряемой среды перед сужающим устройством $P_{\text{н}} кг/см^2$ 4
 $P_{\text{н}} МПа$ 0,4
13. Барометрическое давление в месте установки расходомера $P_{\text{б}} мм рт.ст.$
14. Температура измеряемой среды перед сужающим устройством t °C 70
15. Внутренний диаметр трубопровода (внутри) перед сужающим устройством при температуре 20°C $D_{\text{н}}$ мм 70
16. Величина абсолютной эквивалентной шероховатости стенок трубопровода (МЗ п. 10) K мм
17. Максимально-допустимое значение относительной площади сужающего устройства (МЗ п. 11). m
 τ_4
18. Относительная влажность измеряемого газа при рабочих условиях (МЗ п. 12) φ долях единицы
19. Коэффициент сжимаемости газа при рабочих условиях (МЗ, пп. 5, 12) K

ТП503-5-23.86-АН 08 - 013

Лист
3

20. Плотность сухого газа (или сухой части влажного газа) в нормальном состоянии (МЗ пп. 5.13) $\rho_{\text{н}} кг/м^3$
21. Динамическая вязкость измеряемой среды при рабочих условиях (МЗ, пп. 5.12) $\mu кгс-с/м^2$
 $\mu Па, с$
22. Плотность измеряемой среды при рабочих условиях (МЗ пп. 5.12) $\rho кг/м^3$
23. Показатель адиабаты газа при рабочих условиях (МЗ, пп. 5.12) K 1,5
24. Плотность разделительной жидкости при атмосферном давлении и температуре разделительных сосудов (МЗ, п. 14) $\rho_{\text{р}} кг/м^3$
25. Температура разделительных сосудов (МЗ, п. 11) $t_{\text{р}}$ °C
26. Плотность измеряемой среды при давлении P и температуре разделительных сосудов (МЗ, п. 14) $\rho_c кг/м^3$ 1,6
27. Поправочный множитель на тепловое расширение материала трубопровода при температуре измеряемой среды (МЗ, п. 4) K_1
28. Поправочный множитель на тепловое расширение материала сужающего устройства при температуре измеряемой среды (заполняется при необходимости предприятием-изготовителем) K_2

ТП503-5-23.86-АН 08 - 013

Лист
4

29. Наибольший измеряемый расход при использовании дифманометров на меньшие (дополнительные) пределы измерения (МЗ п.15) 77

30. Количество пар отборов давления на одной диафрагме одна пара
(при использовании более одной пары отборов необходимо указать угол между отборами и при необходимости перепад давления МЗ п.8).

31. Требуемая заказчиком шкала или диаграмма дифманометра: именованная _____ (ненужное зачеркнуть)
_____ (МЗ, п.16)

32. Предел измерения дополнительной записи давления _____ кгс/см^2 МПа
(МЗ, п.17) _____ (ненужное зачеркнуть)

33. Дополнительные сведения по усмотрению заказчика и по требованиям, оговоренным в справочных материалах предприятия - изготовителя на заказываемый комплект (МЗ, п.18)

ТПС03-5-23.86-АНОВ-013

Лист
5

34. Наименование организации исполнившей опросный лист и ее адрес _____

Проектная организация.

Ведущий технолог _____ (фамилия и подпись) (телефон)

Отдел КИПиА _____ (фамилия и подпись) (телефон)

_____ 198 г

Заказчик:

м.п. Руководитель предприятия _____ (фамилия и подпись)

ТП 503-5-23.86-АНОВ-013

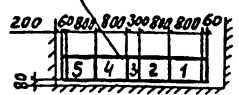
Лист
6

АЛБОМ V

1	ПОРЯДКОВЫЙ НОМЕР ПАНЕЛИ		1		2		3		4		5		
2	НОМИНАЛЬНОЕ НАПРЯЖЕНИЕ ~400/230		В										
3	НОМИНАЛЬНЫЙ ТОК И ДИНАМИЧЕСКАЯ УСТОЙЧИВОСТЬ СБОРНЫХ ШИН		1000 30.0		КА								
4	Схема первичных соединений												
5	МАТЕРИАЛ И СЕЧЕНИЕ РУЛЕВОЙ ШИНЫ		Ст.40x4		ММ								
6	Тип панели		ЩО70-1-01У3		ЩО70-1-30У3 307.16.00.033		ЩО70-1-70У3 307.16.00.033		ЩО70-1-30У3 307.16.00.033		ЩО70-1-0-У3		
7	Номер схемы вторичных соединений												
8	Назначение линии (надпись в рамке)		Щит Щ01	Аварийное электрическое освещение	Щит ЩР3	Освещение персонала освещенные камеры хранения	Ввод	Секционный рубильник	Ввод	Щит ЩР3	Щит ЩР1	1МЩО	Резерв
9	Тип коммутации	Автомат	Тип	КАТАЛОЖНЫЙ									
10	Ще-защитного												
11	Аппарат	Рубильник ток А	250	100	250	100	600	600	600	250	100	250	100
12	Номинальный ток	250	100	250	100	600	600	600	250	100	250	100	
13	Пределы уставок по току расцепителя	30-40	10-15	30-40	10-15	300	300	300	120	40	120	40	
14	Автомат	ВМ											
15	Вид тока	Среднего											
16	Ток плавкой вставки	120	31.5	120	31.5	300	300	300	120	40	120	40	
17	Трансформатор тока	Компьютерный ток А				200/5	200/5	200/5					
18	Количество и сечение кабелей	АВВГ-4x35	АВВГ4x6	АПВ-3(1x25)2(1x6)ТБ40	АВВГ-4x4				АПВ-3(1x25)2(1x6)ТБ40	АПВ-3(1x6)2(1x4)ТБ25	АВВГ-4x35		
19	Амперметр, шкала А					0-150	0-150	0-150					
20	Вольтметр, шкала В					0-300	0-300	0-300					
21	Реле					РВУ-1Щ	РВУ-1Щ	РВУ-1Щ					
22	Щиток учета					РВУ-1Щ	РВУ-1Щ	РВУ-1Щ					
23	Количество панелей в том числе торцевых	7 (в том числе 2 торцевых)											
I	Наименование объекта												
II	Наименование организации, в/о												
III	Наименование проектной организации и ее адрес												

Объект 1259
Вид объекта Подача воды

Прислонный фасад



ТП503-5-23.86-АНОВ-014

Автовокзал вместимостью 300 человек

Здание автовокзала

Г.И.П.	Чекалов	С	Лист	Листов
Н.Контр.	Жушко	Роль	РП	1
Нач.отг.	Урицкая	С	1	1
Инженер	Фоняков	С	Лист	
Рук.гр.	Жушко	С	Лист	
Ст.инж.	Мерзлякова	С	Лист	

Опросный лист на изготовление главного распределительного щита (ГРЩ) из панелей ЩО70

ГИПРОАВТОТРАНС
ЛЕНИНГРАДСКИЙ ФИЛИАЛ