

ТИПОВЫЕ КОНСТРУКЦИИ, ИЗДЕЛИЯ И УЗЛЫ ЗДАНИЙ И СООРУЖЕНИЙ

СЕРИЯ 3.903-9

ТЕПЛОВАЯ ИЗОЛЯЦИЯ ТРУБОПРОВОДОВ НАДЗЕМНОЙ И ПОДЗЕМНОЙ
КАНАЛЬНОЙ ПРОКЛАДКИ ВОДЯНЫХ ТЕПЛОВЫХ СЕТЕЙ,
ПАРОПРОВОДОВ И КОНДЕНСАТОПРОВОДОВ

ВЫПУСК 1

ТЕПЛОИЗОЛЯЦИОННЫЕ КОНСТРУКЦИИ

*ИНВ. № 412-01
ЦЕНА 8-76*

Т0-09-382 листы 1/160

ТИПОВЫЕ КОНСТРУКЦИИ, ИЗДЕЛИЯ И УЗЛЫ ЗДАНИИ И СООРУЖЕНИЙ

СЕРИЯ 3.903-9

ТЕПЛОВАЯ ИЗОЛЯЦИЯ ТРУБОПРОВОДОВ НАДЗЕМНОЙ И ПОДЗЕМНОЙ
КАНАЛЬНОЙ ПРОКЛАДКИ ВОДЯНЫХ ТЕПЛОВЫХ СЕТЕЙ,
ПАРОПРОВОДОВ И КОНДЕНСАТОПРОВОДОВ

ВЫПУСК 1

ТЕПЛОИЗОЛЯЦИОННЫЕ КОНСТРУКЦИИ

РАЗРАБОТАНЫ
ВНИПИТЕЛЛОПРОЕКТ

2. ГЛАВНЫЙ ИНЖЕНЕР ИНСТИТУТА *С.В. Большаков* С.В. БОЛЬШАКОВ
ГЛАВНЫЙ ИНЖЕНЕР ПРОЕКТА *В.В. Попова* В.В. ПОПОВА

УТВЕРЖДЕНЫ И ВВЕДЕНЫ В ДЕЙСТВИЕ
ВНИПИТЕЛЛОПРОЕКТ
ПРИКАЗОМ № 176
ОТ 10 СЕНТЯБРЯ 1979

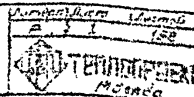
Формат	Лист	Наименование	Примечан
		Титульный лист	
12	1-8	Содержание	
12	9	Пояснительная записка	
12	10	Область применения теплоизоляционных материалов конструкций и защитных покрытий	
12	11	Перечень теплоизоляционных материалов и конструкций	
12	12	Область применения и перечень защитных покрытий	
12	13	Общий вид изолированного участка трубопровода, расположенного при наземной прокладке в тоннелях, в технических подпольях и в подвалах зданий	
12	14	Общий вид изолированного участка трубопровода, расположенного в непроходном канале Узел трубопровода в камере	
12	15	Условные обозначения	

Формат	Лист	Наименование	Примечан
12	16	Трубопроводы диаметром 25-273 мм. Изоляция пологой сборными теплоизоляционными конструкциями	
12	17	Трубопроводы диаметром 25 и более. Изоляция теплоизоляционными конструкциями	
12	18	Трубопроводы диаметром 25 и более. Изоляция теплоизоляционными конструкциями. Узел и сечения	
12	19	Трубопроводы диаметром 25 и более. Изоляция пологой сборными и теплоизоляционными конструкциями. Узел	
12	20	Трубопроводы диаметром 25-108 мм. Изоляция шнуром теплоизоляционным	
12	21	Трубопроводы диаметром 25-219 мм. Изоляция полыми цилиндрами или цилиндрами теплоизоляционными из минеральной ваты на связующем в 1 слой	
12	22	Трубопроводы диаметром 25-219 мм. Изоляция полыми цилиндрами или цилиндрами теплоизоляционными из минеральной ваты на связующем в 2 слоя	

Изд. №	Изд. год	Лист	Дата
1	1978	1	1978
2	1978	1	1978
3	1978	1	1978
4	1978	1	1978
5	1978	1	1978

3.903-9-В.1

Содержание
(Начало)



Инв. № инв. / Подпись и дата
 Н 6299

№ листа	Лист	Наименование	Примечание
12	23	Трубопроводы диаметром 108±273 мм. Изоляция плитами мягкими и матами из волокнистых материалов на связующем в 1 слой	
12	24	Трубопроводы диаметром 108±273 мм. Изоляция плитами мягкими и матами из волокнистых материалов на связующем в 2 слоя	
12	25	Трубопроводы диаметром 273±1420 мм. Изоляция плитами или матами из волокнистых материалов на связующем в 1 слой	
12	26	Трубопроводы диаметром 273±1420 мм. Изоляция плитами или матами из волокнистых материалов на связующем в 2 слоя	
12	27	Трубопроводы диаметром 529±1420 мм. Изоляция плитами полужесткими из волокнистых материалов на связующем в 1 слой	
12	28	Трубопроводы диаметром 529±1420 мм. Изоляция плитами полужесткими из волокнистых материалов на связующем в 2 слоя	

№ листа	Лист	Наименование	Примечание
12	29	Трубопроводы диаметром 273±1420 мм. Изоляция матами минераловатными прошивными в обкладках или безобкладочными в 1 слой	
12	30	Трубопроводы диаметром 273±1420 мм. Изоляция матами минераловатными прошивными в обкладках или безобкладочными в 2 слоя	
12	31	Трубопроводы. Изоляция изделиями из волокнистых материалов. Количество материалов на 1 м ² изоляции (без защитного покрытия)	
12	32	Трубопроводы диаметром 57±273 мм. Изоляция полужесткими (скорлупами) теплоизоляционными из жестких материалов	
12	33	Полужесткие (скорлупы) теплоизоляционные из жестких материалов. Размеры изделий и количество материалов на 1 м ² изоляции	
12	34	Трубопроводы диаметром 219±426 мм. Изоляция сегментами теплоизоляционными из жестких материалов (заводского изготовления)	
12	35	Сегменты теплоизоляционные. Размеры изделий	

Изм.	Лист	№ докум.	П.ЭП.	Дата
Разраб.	Листов	509.79		
Проб.	Смирнов	11.09.79		
Нач. отд.	Гроздилов	11.09.79		
Н.контр.	Бурченок	11.09.79		
Учтб.	Порова	11.09.79		

3.903-9-В.1

Содержание
(продолжение)

Итого листов	2	Листов	
 ИНИСТИТЕПЛОПРОЕКТ Москва			

Формат	Лист	Наименование	Примечание
		Крепление винтами	
12	51	Трубопроводы $d_{из}$ 50 мм и более. Защитное покрытие элементами из упругих материалов. Крепление винтами по клеммам	
12	52	Трубопроводы $d_{из}$ 50 мм и более, расположенных в непроходных каналах. Защитное покрытие элементами из упругих материалов	
12	53	Трубопроводы $d_{из}$ 50 мм и более. Элемент покрытия из упругих материалов с обрамлением	
12	54	Трубопроводы $d_{из}$ 50 мм и более. Защитное покрытие из фольгоиззола, фольги алюминиевой двублуживанной, фольгорубероида	
12	55	Трубопроводы $d_{из}$ 50 мм и более. Защитное покрытие - штукатурка	
12	56	Трубопроводы $d_{из}$ 130-170 мм. Защитное покрытие из асбестоцементных полцилиндров с раструбом	

Формат	Лист	Наименование	Примечание
12	57	Трубопроводы $d_{из}$ 50 мм и более. Защитные покрытия Количество материалов на $10 м^2$ изолируемого трубопровода	
12	58	Отводы крутоизогнутые и гнутые. Защитное покрытие из металлических листов	
12	59	Отводы крутоизогнутые и гнутые. Раскрой секций элементов металлического покрытия	
12	60	Отводы трубопроводов. Изоляция волокнистыми изделиями с защитным покрытием из штукатурки	
12	61	Отводы крутоизогнутые и гнутые. Защитное покрытие из стеклопластика рулонного РСТ	
12	62	Отводы крутоизогнутые и гнутые ϕ 57÷426 мм Защитное покрытие гофрированное	
12	63	Отводы гнутые и крутоизогнутые ϕ 57÷426 мм Защитное покрытие гофрированное. Таблица размеров, масс и количества материалов	
12	64-68	Отводы крутоизогнутые диаметром 57÷529 мм	

Изм	Лист	№ докум	Подп.	Дата
Разраб	Лотар	Ильин		5.04.71
Проб	Смирнова	Зв		11.08.71
Мех. отд.	Герасимов	Зв		30.10.71
Н. контр.	Бурченко	Зв		27.10.71
Учтб	Павлова	Зв		30.10.71

3.903-9-В.1

Содержание
(Продолжение)

Листов	Лист	Листов
2	4	Листов

ИЗДАТЕЛЬСТВО
ТЕПЛОПРОЕКТ
Москва

ИЗДАНИЕ 1
1982.9.9

Формат	Лист	Наименование	Примечание
		Размеры образующих секций защитного покрытия (начало, продолжение, окончание)	
12	69-71	Отводы гнутые диаметром 57±426мм. Размеры образующих секций защитного покрытия (начало, продолжение.)	
12	72	Отводы гнутые диаметром 57±426мм. Размеры образующих секций защитного покрытия (окончание)	
12	73	Тройники. Изоляция волокнистыми изделиями с защитным покрытием из металлических листов	
12	74	Тройники. Изоляция волокнистыми изделиями с защитным покрытием из шпательки	
12	75	Тройники. Развертка металлических защитных покрытий	
12	76	Тройники. Описание построения разверток металлического защитного покрытия	
12	77	Арматура муфтовая. Изоляция теплоизоляционными материалами с металлическим защитным покрытием	

Формат	Лист	Наименование	Примечание
12	78	Арматура муфтовая. Изоляция теплоизоляционными материалами с защитным покрытием рулонными материалами	
12	79	Арматура муфтовая. Количество материалов и объемы работ на изоляцию единицы арматуры	
12	80	Фланцевые соединения Ду до 40мм. Изоляция теплоизоляционными материалами под металлическим защитным покрытием. Общий вид	
12	81	Фланцевые соединения Ду до 40мм. Изоляция теплоизоляционными материалами с защитным покрытием рулонными материалами	
12	82	Фланцевые соединения Ду до 40мм. Полукожухи и детали	
12	83	Фланцевые соединения Ду до 40мм. Количество материалов и объемы работ для изоляции одного фланцевого соединения	
12	84	Арматура фланцевая Ду до 500мм. Изоляция полочками	

Изм.	Лист	№ докум.	Дата
Рис.	Зд.	Год	15.02.78
Лист	См.	Рис.	11.03.79
Нач. отд.	Г. Линов	Р. А. Ш.	30.10.79
Н. контр.	К. Р. Ченко	К. В. Ш.	27.01.79
Этб	П. Павлов	К. В. Ш.	30.10.79

3.903-9-6.1

Содержание
(Продолжение)

Итого листов	Листов
Р	С
ВНИИ ТЕРМОТЕХНИКА	
Москва	

ВЫПУСК 1

СЕРИЯ 3.903-9-B

ИЗДАНИЕ 1
1989

Формат	Лист	Наименование	Примечание
	12 85	Арматура фланцевая Ду до 500мм. Полуфутляр левый	
	12 86	Арматура фланцевая Ду до 500мм. Узлы и детали	
	12 87-88	Арматура фланцевая Ду до 500мм. Детали (начало, окончание)	
	12 89	Арматура фланцевая Ду до 500мм. Полуфутляр правый	
	12 90-91	Арматура фланцевая Ду до 500мм. Изоляция полуфутлярами. Количество материалов и объемы работ на изоляцию единицы арматуры (начало, окончание)	
	12 92	Фланцевые соединения Ду до 500мм. Изоляция полуфутлярами	
	12 93	Фланцевые соединения Ду до 500мм. Полуфутляр правый	
	12 94	Фланцевые соединения Ду до 500мм. Полуфутляр левый	
	12 95-96	Фланцевые соединения Ду до 500мм. Изоляция	

Формат	Лист	Наименование	Примечание
		полуфутлярами. Количество материалов и объем работ на изоляцию одного фланцевого соединения (начало, окончание)	
	12 97	Арматура фланцевая Ду 200-500мм. Изоляция полуфутлярами	
	12 98	Арматура фланцевая Ду 200-500мм. Полуфутляр правый	
	12 99	Арматура фланцевая Ду 200-500мм. Полуфутляр левый	
	12 100	Арматура фланцевая Ду 200-500мм. Полуфутляр. Детали	
	12 101	Арматура фланцевая с обводом Ду более 500мм. Изоляция материалами под металлическим кожухом	
	12 102	Арматура фланцевая с обводом Ду более 500мм. Полужоух левый	
	12 103	Арматура фланцевая с обводом Ду более 500мм. Полужоух правый	

Изм.	Лист	№ докум.	Лист	Дата
Разработ.	Л.О.Т.О.Р.	И.С.С.С.	12	1989
Проект.	С.И.В.И.В.Е.	И.С.С.С.	12	1989
Нач. вып.	Г.Е.С.И.М.О.С.	И.С.С.С.	12	1989
И.С.С.С.	К.У.С.И.В.И.С.	И.С.С.С.	12	1989
И.С.С.С.	П.О.П.О.В.	И.С.С.С.	12	1989

3.903-9-B.1

Содержание
(Продолжение)

Итого листов	Листов
12	6
ЗИПИ ТЕПЛОПРОЕКТ Москва	

Изд. № 1001 / Изд. со вкл. 176239

Лист	Наименование	Примечание
12 104	Арматура фланцевая Ду более 500мм. Изоляция матрацами. Количество материалов и объемы работ на изоляцию единицы арматуры	
12 105	Фланцевые соединения Ду более 500мм. Изоляция матрацами под металлическим кожухом	
12 106	Фланцевые соединения Ду более 500мм. Изоляция матрацами. Количество материалов и объемы работ на изоляцию единицы арматуры	
12 107	П-образные компенсаторы. Схема изоляции	
12 108	Компенсаторы сальниковые Ду 100-1000мм. Изоляция г.луфтулярами	
12 109	Компенсаторы сальниковые Ду 100-1000мм. Количество материалов и объемы работ на изоляцию одного сальникового компенсатора	
12 110	Матрац минераловатный в обкладках	
12 111	Матрац минераловатный в обкладках Узлы и детали	

Лист	Наименование	Примечание
12 112	Изоляция горизонтальных трубопроводов в местах установки опор	
12 113	Изоляция горизонтальных трубопроводов в местах установки опор. Узлы и детали	
12 114	Изоляция неподвижных лобовых опор	
12 114	Трубопроводы диаметром до 630мм. Опорное кольцо тип I	
12 116/117	Опорное кольцо тип I. Таблица размеров и масс. (начало, окончание)	
12 118	Трубопроводы диаметром 720мм и более. Опорные кольца тип II и III	
12 119	Опорные кольца тип II и III. Таблица размеров и масс	
12 120	Трубопроводы диаметром ϕ из 350мм и более. Установка скобы опорной (ограничитель толщины)	
12 121	Отделка торцов изоляции при защитном покрытии из различных материалов (начало)	

Изд. №	Лист	№ докум.	Подп.	Дата
176239	1001	1001	1001	1978
176239	1001	1001	1001	1978
176239	1001	1001	1001	1978
176239	1001	1001	1001	1978

3.903-9-8.1

Содержание
(Продолжение)

№	Лист	Листов
1	7	1

Б.И.И.И.
ТЕПЛОПРОЕКТ
Масля

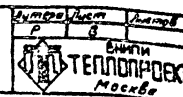
Формат	Лист	Наименование	Примечание
12	122	Отделка торцов изоляции при защитном покрытии из различных материалов (окончание)	
12	123-124	Отделка торцов изоляции при защитном покрытии из различных материалов. Узлы и разрезы (начало, окончание)	
12	125	Узлы крепления бандажа	
12	126	Арматура фланцевая. Замок	
12	127	Арматура фланцевая. Замок. Сечения и детали	
12	128	Трубопроводы диаметром до 420 мм. Стыки сварные. Изоляция материалами минераловатными в обкладке	
12	129	Технические требования	
12	130-136	Трубопроводы диаметром 32-1420 мм. Объем и поверхность тепловой изоляции на 1 п.м трубопровода (начало, продолжение, окончание)	
12	137-141	Отводы крутоизогнутые $\phi 57-529$ мм. Объем и поверхность тепловой изоляции на 10 единиц (начало, продолжение, окончание)	
12	142-155	Отводы гнутые $\phi 57-426$ мм. Объем и поверхность	

Формат	Лист	Наименование	Примечание
		тепловой изоляции на 10 единиц (начало, продолжение, окончание)	
12	157-158	Отводы сварные $\phi 630-1220$ мм. Объем и поверхность тепловой изоляции на 10 единиц (начало, окончание)	
12	159	Трубопроводы ϕ из 50 мм и более. Защитное покрытие из рубероида	

Изм.	Лист	№ докум.	Подп.	Дата
Разраб.	Литер	Литер	5.05.78	
Проб	Смирнова	Литер	11.08.77	
Нач. отд.	Горюхинов	Литер	10.10.78	
Н. контр.	Козычнев	Литер	27.10.78	
Утв.	Попова	Литер	2.06.77	

3.903-9-В.1

Содержание
(окончание)



Альбом, Типовые конструкции тепловой изоляции трубопроводов надземной и подземной канальной прокладки водяных тепловых сетей, паропроводов и конденсаторов, состоит из двух выпусков:

Выпуск 0 - Общие указания по проектированию

Выпуск 1 - Теплоизоляционные конструкции и является корректировкой ранее выпущенных альбомов серии 3.903-5/73.

Выпуск 0 был скорректирован в 1976 г и введен в действие Минмонтажспецстроем СССР с 01.03.77 протоколом от 24.03.77 с присвоением ему номера 3.903-9.

Выпуск 0-содержит таблицы толщин и фактических тепловых потерь через изоляцию для тепловых сетей надземной прокладки, прокладки в тоннелях и технических подпольях, номенклатуры теплоизоляционных материалов, применяемых для тепловых сетей и примеры расчета по определению толщины теплоизоляционных конструкций.

Выпуск 1 - содержит чертежи теплоизоляционных конструкций для трубопроводов диаметром 32 ÷ 1420 мм, арматуры, фланцевых соединений и компенсаторов.

В выпуске 1 приводятся рекомендации по применению материалов, для основного теплоизоляционного и покровного слоев в зависимости от вида теплоносителя, его температуры, диаметра трубопроводов и способов прокладки (см. листы 10, 11, 12)

Приводятся также указания, какие из приведенных материалов следует применять в первую очередь.

Для непроходных каналов в качестве основного материала для покровного слоя рекомендуется применение стеклопластика рулонного для теплоизоляции РСТ, а также стеклоткани с различными окрасками.

Типовой проект разработан в соответствии с действующими нормами и правилами и предусматривает мероприятия, обеспечивающие взрывобезопасность и пожарную безопасность трубопроводов в части тепловой изоляции.

Главный инженер проекта *В.В. Попова*

При отсутствии указанных материалов следует применять другие рулонные материалы, приведенные в таблице на листе 12.

Приводятся также объемы теплоизоляционных работ на 1 п.м трубопровода, на единицу арматуры и одно фланцевое соединение, а также потребное количество материалов на 1 м³ основного изоляционного слоя и 10 м² покровного слоя изолированного трубопровода, единицы арматуры и одного фланцевого соединения.

Ряд изделий из минеральной ваты при монтаже уплотняются и должны применяться с учетом этого уплотнения.

Уплотнение учитывается общим расчетным коэффициентом уплотнения, К^у в соответствии со СНиП № 11-36-73 по проектированию тепловых сетей.

Общий расчетный коэффициент уплотнения, К^у составляет для плит мягких и матов минераловатных на синтетическом связующем... 1,5
 матов минераловатных прошивных ... 1,2
 плит минераловатных полужестких на синтетическом связующем... 1,2
 матов и плит теплоизоляционных из стеклянного штапельного волокна ... 1,6
 матов теплоизоляционных минераловатных вертикальнослоистых при укладке на трубопроводах: диаметром до 219 ... 1,3
 с диаметра 219 до диаметра 377 ... 1,2
 диаметром 377 и более ... 1,1

Подсчет количества материалов произведен с учетом коэффициентов уплотнения и без учета потерь при транспортировке и монтаже.

3.903-9-В.1

Пояснительная записка

Изм.	Лист	№ докум	Подп.	Дата
		СОКАРВА		18.09.72
		БЕДБСВА		15.10.78
		ГЕРАСИМОВА		19.02.73
		КУРИЧЕНКО		27.09.77
		ПОПОВА		20.10.74

Листов	Лист	Листов
Р	9	
ВНИИ ТЕПЛОИЗВЕЛ Москва		

Формат 12

СЕРИЯ 3.903-9-В.1
 ВЫПУСК 1

№ п/п	№ ГОСТ или ТУ	Наименование	Примечание
1	ТУ 36-16750	Шнуры теплоизоляционные из минеральной ваты в оплетке х/б пряжи	
2	То же	Шнуры теплоизоляционные из минеральной ваты в оплетке нитью стеклянной	
3	То же	Шнуры теплоизоляционные из минеральной ваты в оплетке нитью капроновой	
4	То же	Шнуры теплоизоляционные из минеральной ваты в оплетке из проволоки металлической	
5	ГОСТ 1739-71	Робинет (жгут) из стеклянных комплексных нитей	
6	ГОСТ 23208-78	Полуцилиндры теплоизоляционные из минеральной ваты на синтетическом связующем	
7	ГОСТ 23208-78	Цилиндры теплоизоляционные из минеральной ваты на синтетическом связующем	
8	ГОСТ 10499-67	Маты теплоизоляционные из стеклянного штапельного волокна	
9	ГОСТ 21880-76	Маты минераловатные прошивные в обкладке из стеклоткани или безобкладочные	
10	То же	Маты минераловатные прошивные в обкладке из сетки металлической	
11	ТУ 21-24-87	Маты прошивные из минеральной ваты в ф-т 75 на металлической сетке	*
12	ГОСТ 10459-67	Плиты из стеклянного штапельного волокна пальчатые	
13	ГОСТ 9573-72	Плиты мягкие и маты теплоизоляционные из минеральной ваты на синтетическом связующем	
14	ГОСТ 9573-72	Плиты теплоизоляционные из минеральной ваты пальчатые на синтетическом связующем	
15	ТУ 36-16750	Полнообъемная теплоизоляционная конструкция	

Примечания:

- 1.* Материал веревочный, применять в отдельных случаях.
- 2.** При выборе теплоизоляционных конструкций рекомендуется в первую очередь применять минераловатные, стекловатные изделия (по 11-17), жесткие теплоизоляционные изделия (по 18-30) применять в отдельных случаях при их наличии на монтажной площадке.

№ п/п	№ ГОСТ или ТУ	Наименование	Примечание
16	ТУ 36-16750 11-73	Сборная теплоизоляционная конструкция	
17	ТУ 36-16750	Сборная теплоизоляционная конструкция (вертикально-слоистая)	
18	ГОСТ 6788-74	Скорлупы соевелитовые	**
19	ГОСТ 10179-74	Скорлупы вулканиитовые	**
20	ГОСТ 18109-72	Скорлупы перлитцементные	**
21	ТУ 34-48-4601-77	Скорлупы известково-кремнеземистые	**
22	ТУ 34-48-4601-77	Сегменты известково-кремнеземистые	**
23	ГОСТ 18109-72	Сегменты перлитцементные	**
24	ГОСТ 10179-74	Сегменты вулканиитовые	**
25	ГОСТ 6788-74	Сегменты соевелитовые	**
26	ТУ 34-48-4602-73	Сегменты соевелитовые	**
27	ГОСТ 6788-74	Сегменты из плит соевелитовых	**
28	ГОСТ 10179-74	Сегменты из плит вулканиитовых	**
29	ГОСТ 18109-72	Сегменты из плит перлитцементных	**
30	ТУ 34-48-4601-77	Сегменты из плит известково-кремнеземистых	**
31	ГОСТ 22546-77	Изделия теплоизоляционные из пенопласта марки ПРП-1	

Изд. № 1015
 116299

Изм.	Лист	№ докум.	Подп.	Дата
1	1	3.903-9-В.1	Кураченко	5.09.78
1	1	1205	Бсбкова	11.09.78
1	1	1205	Вороженин	11.09.78
1	1	1205	Серебряков	11.09.78
1	1	1205	Степанов	11.09.78
1	1	1205	Труфанов	11.09.78

3.903-9-В.1

Перечень теплоизоляционных материалов и конструкций

Итого	Лист	Листов
1	1	1

ВНИИ ТЕПЛОТЕХНИКА
 Москва

ВЫПУСК 1
 СЕРИЯ 3.903-9

№ п/п	Диаметр изоляции, мм	№ ГОСТ или ТУ	Наименование покрытия	Способ прокладки	
				Изоляц. в неплотн. прокладке	Изоляц. в неплотн. прокладке
1*	50 и более	ГОСТ 21631-76	Листы из алюминия и алюминиевых сплавов марок АД, АД1, АМц, АМг, Д1, Д16, В95	44	—
2*	То же	ГОСТ 19904-74	Сталь листовая холоднокатаная	44	—
3*	То же	ГОСТ 19903-74	Сталь листовая горячекатаная	44	—
4*	То же	ГОСТ 7418-78 ИВ18-69	Сталь тонколистовая оцинкованная То же с непрерывных линий	44	—
5**	То же	ГОСТ 17715-72	Сталь тонколистовая кровельная	44	—
6*	более 350	ГОСТ 21631-76	Листы алюминия и алюминиевых сплавов марок АД, АД1, АМц, АМг, Д1, Д16, В95	44	—
7*	То же	ГОСТ 19904-74	Сталь листовая холоднокатаная	44	—
8*	То же	ГОСТ 19903-74	Сталь листовая горячекатаная	44	—
9*	То же	ГОСТ 7418-78 ИВ18-69	Сталь тонколистовая оцинкованная То же с непрерывных линий	44	—
10**	То же	ГОСТ 17715-72	Сталь тонколистовая кровельная	44	—
11	50-200	ТУ 6-Н-11674	Стеклопластик рулонный для теплоизоляции РСТ	—	45
12	более 200	ТУ 6-Н-11674	Стеклопластик рулонный для теплоизоляции РСТ	—	46
13	50-200	ТУ 6-Н-11674	Стеклопластик рулонный для теплоизоляции РСТ	47	47
14	50-200	ТУ 6-Н-11674	Стеклолакоткань марки СТФ	47	47
15	более 200	ТУ 6-Н-11674 ИВ-11674	Стеклопластик рулонный для теплоизоляции Стеклолакоткань марки СТФ	48	48

№ п/п	Диаметр изоляции, мм	№ ГОСТ или ТУ	Наименование покрытия	Способ прокладки	
				Изоляц. в неплотн. прокладке	Изоляц. в неплотн. прокладке
16	100-300	36-346-77	Стеклоцемент текстолитовый для теплоизоляционных конструкций	49	49
17	300 и более	ТУ 36-346-77	Стеклоцемент текстолитовый для теплоизоляционных конструкций	50	50
18	50 и более	ГОСТ 16338-70	Винилпленка коландрированная пленка	—	51
19	50 и более	ТУ ИЖРМ-79	Стеклорубероид дублированный стеклотканью	—	52
20	50 и более	ГОСТ 15873-70	Стеклорубероид	—	52
21	50 и более	ГОСТ 15873-70 6-Н-21674	Стеклотекстолит конструкционный	54	54
22	50 и более	ТУ ИЖРМ-79	Рубероид дублированный стеклотканью	—	52
23	50 и более	ГОСТ 10729-75	Фальгизол	54	54
24	То же	ТУ ИЖРМ-79	Фальгорубероид для защитной гидроизоляции трубопроводов	54	54
25	То же	ТУ 36-117-77	Фальга алюминиевая дублированная для теплоизоляционных конструкций	54	54
26	50 и более	ГОСТ 19923-76	Рубероид кровельный с крупнозернистой посыпкой	—	55
27	То же	ТУ 6-Н-15874	Стеклопластик марки ФСП (стеклопластик фенольный кровельный)	—	52
28	50 и более	—	Штукатурка асбестоцементная	55	55
29	130-150	ТУ 21-2718-74	Полуцилиндры асбестоцементные	56	56

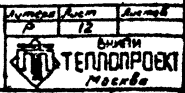
материал для защитных покрытий при прокладке в неплотных зазорах, остальные (ноз. 16, 19, 20, 21, 22, 27, 28, 29) применять при отсутствии основных.

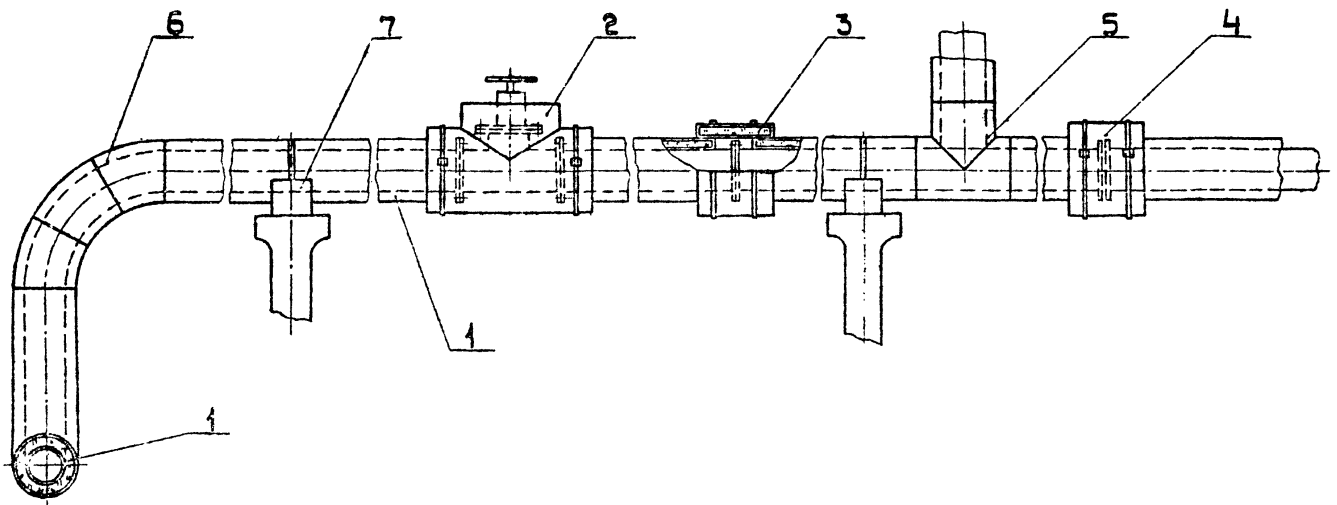
- Примечания:
1. Марки сплавов выбирать в зависимости от окружающей среды, листы алюминия и алюминиевых сплавов не применять на производствах с наличием щелочей, хлоридов, фторидов.
 2. Применять только с проч. коррозионным покрытием, которое выбирать в зависимости от условий эксплуатации. Внутри контурных линий даны и листы алюминия.
 3. Защитные покрытия рекомендуются в помещениях (производственных) могут применяться в технических подпольях и в подвалах зданий.
 4. Защитные покрытия рекомендуются в помещениях (производственных) могут применяться в технических подпольях и в подвалах зданий.
 5. Стеклопластик рулонный для теплоизоляции - основной (рекомендуемый).

Изм.	Лист	№ докум.	Подп.	Дата
Разработ.	Курченко	3.903-9	И.С.	1979
Провер.	Курченко	3.903-9	И.С.	1979
Маш. опра.	Курченко	3.903-9	И.С.	1979
Исполн.	Курченко	3.903-9	И.С.	1979
Утв.	Полова	3.903-9	И.С.	1979

3.903-9-В.1

Область применения и перечень защитных покрытий





Поз	№ вида	Наименование	Примеч
1	16-40	Изоляция горизонтальных трубопроводов	
2	77-73,84-2197-64	Изоляция арматуры (вентили, задвижки)	
3	80-71,92-88,103,108	Изоляция фланцевых соединений	
4	107-109	Изоляция компенсаторов	
5	73-76	Изоляция тройников	
6	56-72	Изоляция отводов	
7	112-114	Изоляция аппар	

Изд. № 1/82
 16299

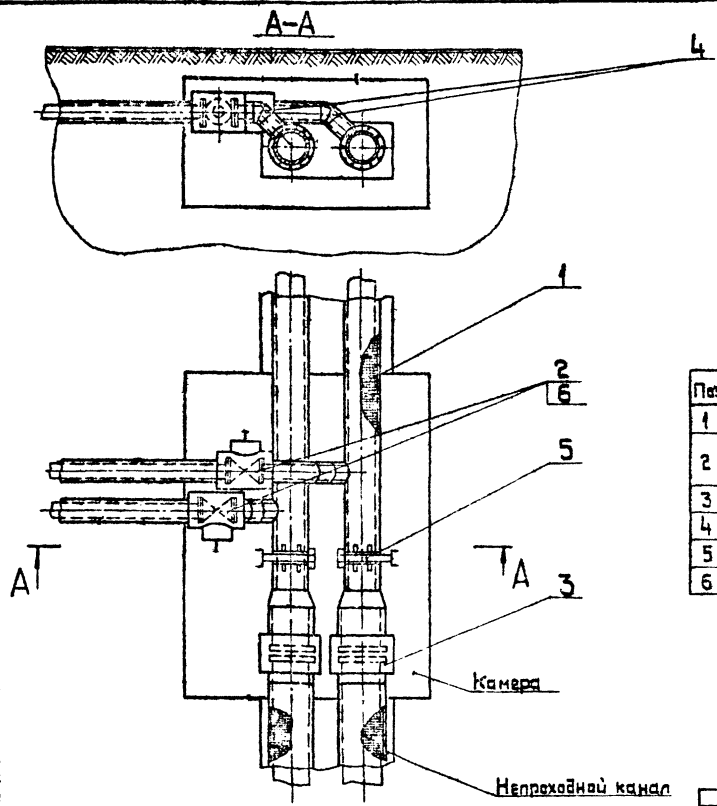
3.903-9-В.1			
Изм	Лист	№ докум	Подп.
Авт. раз.	С. Соколов	Л. Сид	19.03.77
Проф	Курочкин	Л. Сид	10.10.77
Нач. отд.	Курочкин	Л. Сид	20.10.77
Н. контр.	Курочкин	Л. Сид	21.10.77
Уч. 3	Л. Сид	Л. Сид	20.10.77

Изм. Лист Листов
 Р 13
 ТЕПЛОПРОЕКТ
 Москва

ВЫПУСК 1

СЕРИЯ 3.903-9

И 6299



Поз.	№ листа	Наименование	Примеч.
1	16-33	Изоляция трубопровода	
2	77-79, 84-84, 97-104	Изоляция арматуры (вентили, задвижки)	
3	107-109	Изоляция компенсаторов	
4	58-72	Изоляция отводов	
5	112-114	Изоляция опор	
6	80-83, 92-95, 105-108	Изоляция фланцевых соединений	

Шк. лист	№ докум	Подп.	Дата	3.903-9-В.1	
Разработ.	Сайкина	Сельс	13.03.78	Общий вид	Листов 14
Пров.	Сайкина	Сельс	16.04.78	Изд. чертежного участка	Лист 14
Исполн.	Куренкова	Сельс	20.05.78	трубопровода расположенного	внутри
Упр.	Павлова	Сельс	27.07.78	в непроходном канале	ТЕПЛОПРОЕКТ
			06.10.78	часть трубопровода в ка-	Москва

Условные обозначения

- d_k — Наружный диаметр полнотелой конструкции
 $d_7(d_4)$ — диаметр трубопровода
 $d_{из}$ — диаметр трубопровода с изоляцией
 $\delta_{из}$ — толщина изоляционного слоя
 Δy — условный проход трубопровода
 $\delta_{шт}$ — толщина штукатурного слоя
 δ — толщина матраца
 $D_{ф}$ — диаметр фланцевых соединений
 $D_{из ф}$ — диаметр изоляции фланца
 B — ширина изделий
 z — радиус
 l — длина изделия
 L_a — длина арматуры
 L_1 — длина изоляции арматуры
 L_2 — длина изоляции фланцевых соединений
 l_k — длина конструкции
 l_3 — длина заготовки покрытия
 a — длина балки + 20 мм



Изоляция изделиями из Волокнистых материалов



Изоляция жесткими теплоизоляционными изделиями



Сетка и каркасы металлические



Листовой материал (защитные покрытия из листового металла, стеклопластика, изола и пр.)



Штукатурный слой

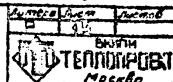
ВЫПУСК 1

СЕРИЯ 3.903-9-B

ИЗДАНИЕ
 1989 г.

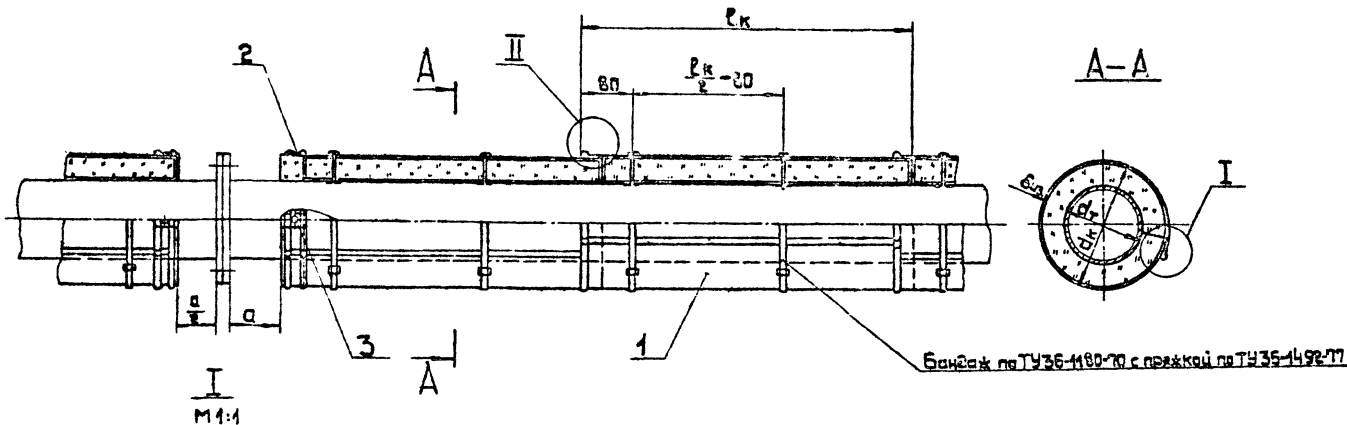
3.903-9-B.1			
Изм.	Лист	№ докум.	Дата
Разраб.	М.С.С.С.С.	И.С.С.	18.09.78
Проект	С.С.С.С.С.	И.С.С.	20.10.78
Нач. отд.	С.С.С.С.С.	И.С.С.	22.10.78
Нач. отд.	С.С.С.С.С.	И.С.С.	27.10.78
С.С.С.	С.С.С.С.С.	И.С.С.	30.10.78

Условные обозначения

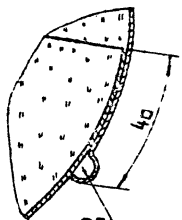


Формат А2

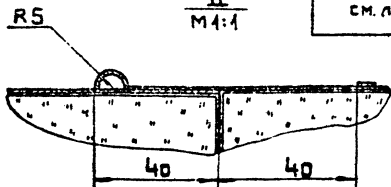
ТО-09-382 лист 16/160



I
M 1:1



II
M 1:1

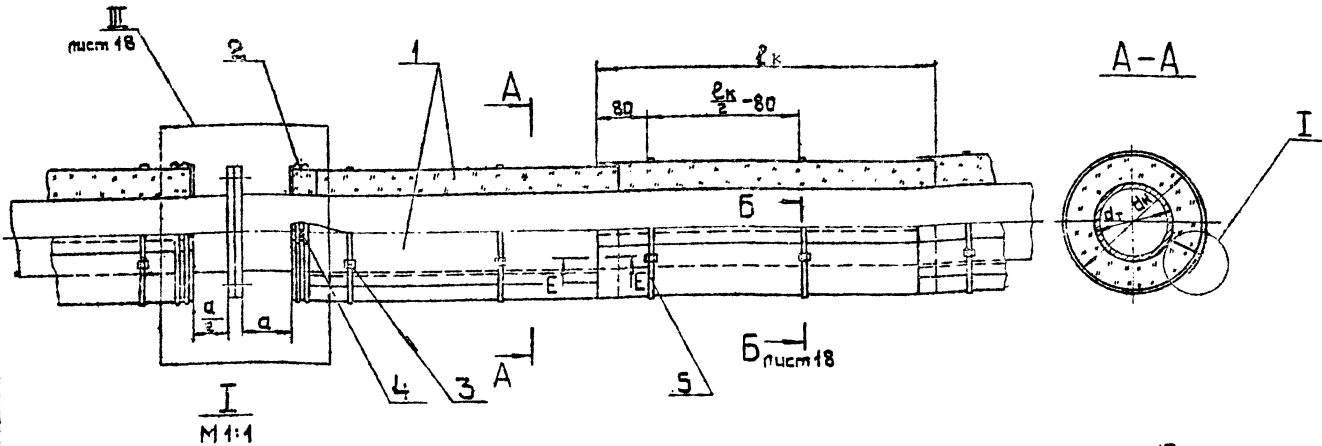


Способ прокладки
трубопровода
в зависимости
от защитного
покрытия
см. лист 19

1. Условные обозначения см. лист 15.

Поз.	№ листа	Наименование	Примеч.
1		Полнасборная теплоизоляционная конструкция ТУ 36-1180-78	
2	18	Диффрагма для отводки торцов	
3		Винт 4x12,46.019 гост 10521-63	

				3.903-9-В.1			
Изм. лист	№ докум.	Подп.	Дата	Трубопроводы диаметром 25±273мм Изоляция полнасборными тепло- изоляционными конструк- циями	Листов 16	Выполни ТЕПЛОПРОЕКТИ Москва	Деталь
Разработ.	С.Ковалева	Колес.	18.09.77				
Проект.	Курочкина	Кузнец.	16.10.77				
Нач. отд.	Григорьев	Борис.	09.09.77				
Н.сметер	Курочкина	Борис.	27.10.77				
Утв.	Павлова	Ильин	18.09.77	Формат 12			



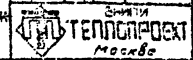
Теплоизоляционная конструкция	Способ прокладки трубы	Примечание
Сварные теплоизоляционные канальцы для трубопроводов - СТК ТУ 36 Каз.ССР-М-73	в зависимости от защитного покрытия	Трубопроводы диаметром 32-173мм
Маты теплоизоляционные минераловатные вертикально-слоистые ТУ 36-1674-73	см. лист 19	Трубопроводы диаметром 100 и более

1. Условные обозначения см. лист 15.
2. Технические требования см. лист 129.

№ поз.	№ листа	Наименование	Примеч.
1		Теплоизоляционная конструкция	см. таблицы
2	18	Дисфрагма для отделки мастов изоляции	
3		Пружка тип II ТУ 36-1492-77	
4		Болт 4x1246.019 ГОСТ 10624-63	
5		Бандаж лента М-07x20 ГОСТ 3552-75	

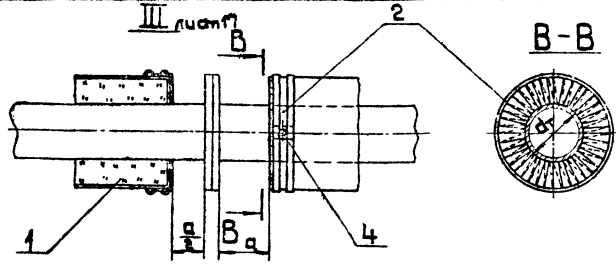
3.903-9-В.1			
Изм.	Лист	№ докум.	Подп.
Разраб.	Сократ	Сопы	Дат
Проб	Минирик	Вул	18.03.78
Кав. отд.	Кравченко	Вул	16.07.78
М.контр.	Дубаченко	Вул	27.05.78
Утв.	Парова	Вул	22.06.78

Трубопроводы диаметром 25 мм и более
Изоляция теплоизоляционными конструкциями

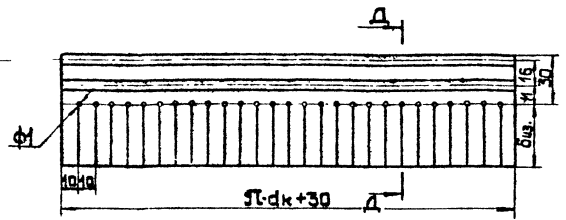


ВЫПУСК 1

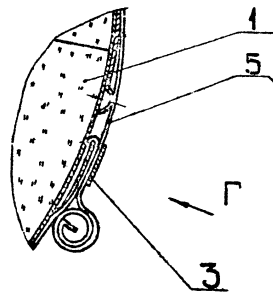
СЕРИЯ 3.903-9



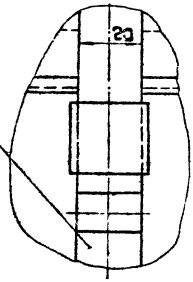
Развертка диафрагмы паз2



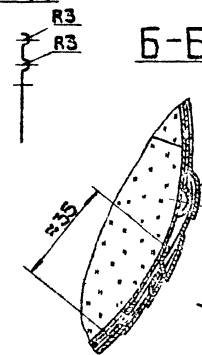
Б - Б лист 17



Виз Г

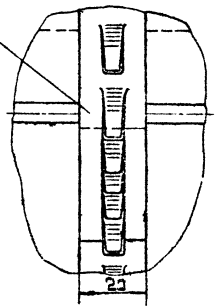


Д - Д



Б - Б вар.члнт

Виз С



Условные обозначения см лист 15.

				3.903-9-В.1			
Изм	Лист	№ докум	Ред	Дата	Трубопроводы диафрагмы 25мм и более Изготовлены теплоизоляционными конструкциями Узел и сечения	Исполн	Лист
Разраб	Провер	Утверждаю	Срок	19.02.78		В	1
Нач. отд.	Инженер	Суд		27.02.78		В	1
Н.контр.	Инженер	Суд		27.02.78		В	1
Зав.	Инженер	Суд		20.02.78		В	1

СЕРИЯ 3.903-9-В ВЫПУСК 1

Слой теплоизоляционный		
Наименование	Марка или объемная масса материала	Температура применения, °С
Полуцилиндры теплоизоляционные из минеральной ваты на синтетическом связующем ГОСТ 23208-78	100, 150, 200	400
Цилиндры полые теплоизоляционные из минеральной ваты на синтетическом связующем ГОСТ 23208-78	150, 200, 250	400
Плиты мягкие (маты) теплоизоляционные из минеральной ваты на синтетическом связующем ГОСТ 9573-72	50, 75	400
Маты минераловатные прошивные в обкладках из стеклоткани ГОСТ 21880-76 или металлической сетки	150	600
Маты теплоизоляционные минераловатные вертикально-слоистые, нарезанные из плит мягких или полужестких на синтетическом связующем и наклеенные на фольгу алюминиевую, дублированную тканью стеклянной	50, 75	300

Защитное покрытие	
Наименование	Способ прокладки трубопроводов
Листы из алюминия и алюминиевых сплавов ГОСТ 21631-76	Наземная прокладка
Сталь танкалустовая оцинкованная ГОСТ 14918-69, ГОСТ 718-78, ГОСТ 8075-56	Наземная прокладка
Ленты из алюминия и алюминиевых сплавов ГОСТ 13726-78	Наземная прокладка
Фольгоизол ГОСТ 26429-75	В тоннелях, в технических подпольях и в подвалах зданий, наземная прокладка
Пленка винилпластовая календарированная ГОСТ 16398-70	В тоннелях, в технических подпольях и в подвалах зданий, в непроходных каналах
Стеклоцемент текстолитовый для теплоизоляционных конструкций ТУ 36-340-77	В тоннелях, в технических подвалах и в подвалах зданий, наземная прокладка
Стеклорубероид ГОСТ 15879-70	В тоннелях, в технических подпольях и в подвалах зданий, в непроходных каналах

Примечания:

1. Защитные покрытия могут быть применены в сборных и полусборных конструкциях с любым теплоизоляционным слоем
2. Допускается применение пленки винилпластовой календарированной при наземной прокладке при расположении тепловых сетей в местах не подверженных прямому воздействию солнечных лучей.

ИВ 299
 Инв. № инв. Подпись и дата

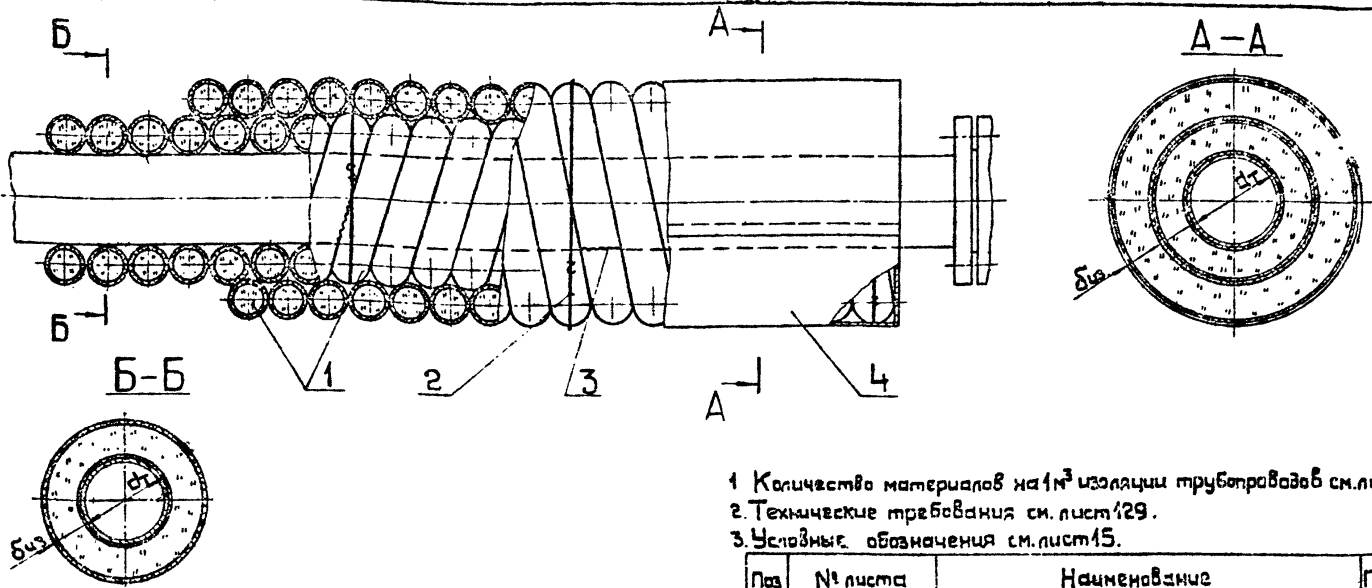
3.903-9-В.1			
Изм. лист	№ докум.	Подп.	Дата
Разраб.	М.С.Т.З.	М.С.Т.З.	8.07.78
Проб.	К.В.С.В.	В.В.	11.05.71
Нав. отд.	В.С.С.С.	В.С.С.	20.10.71
И. центр.	К.В.С.В.	В.В.	27.10.71
Учб.	Л.С.С.С.	В.В.	20.10.71

Трубопроводы диаметром 25 и более
 Изоляция полусборными теплоизоляционными конструкциями

Сумма листов 19
 Лист 19
 ТЕПЛОПРОЕКТ
 Москва

Удобрение и др.

ТВЗ 39




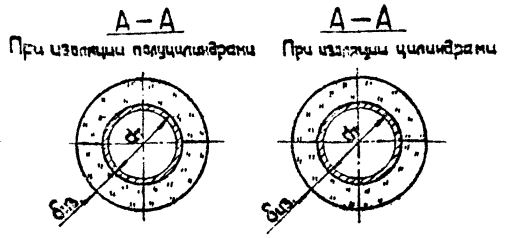
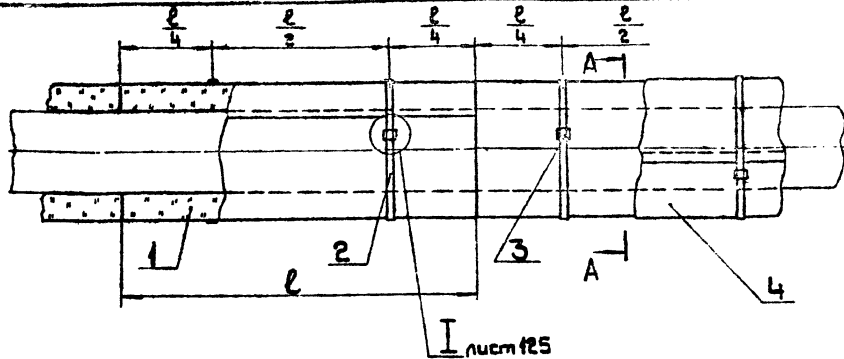
- 1 Количество материалов на 1 м² изоляции трубопроводов см. лист 31.
- 2 Технические требования см. лист 29.
- 3 Условные обозначения см. лист 15.

Слой теплоизоляционный	Температура при применении, в °С	Марка материала	Способ укладки трубопровода
Шнурки теплоизоляционные с набивкой из минеральной ваты: (ТУ 36-1695-73)		200	Набивная, в туннелях, в технических подпольях, в подвалах зданий, в непроходных каналах
В оплетке х/б пряжей —	150	250	
В оплетке нитью стеклянной —	400	300	
В оплетке нитью капроновой или лавсановой	250		
В оплетке проволокой —	600		
Равинг (желт) из стеклянных комплексных нитей гост 17139-71		РБР, РБТ, РБН	

Поз	№ листа	Наименование	Примеч.
1		Слой теплоизоляционный	см. таблицу
2	—	Кольцо Проволока 12-0-4 гост 3282-74 М.сто гост 14085-68	
3	—	Сшивка Проволока 08-0-4 гост 3282-74 М.сто гост 14085-68	
4	41-57	Защитное покрытие	

3.903-9-В.1

Изм. лист	№ докум.	Лист	Дата	Трубопроводы диаметром 25-108 мм. Изоляция шнуром теплоизоляционным.	Листов	Листов
Разраб.	Секисея	СЛШ	5.03.78		Р	80
Лавр	Курочкин	СЛШ	11.05.78		 ТЕПЛОПРОЕКТ Москва	
Нам. отд.	Горюхица	СЛШ	10.02.78			
Н. констр.	Курочкин	СЛШ	27.08.78			
Стб	Павлова	СЛШ	13.02.78			



1. Количество материалов на 1 м² изоляции трубопроводов см. лист 34.
2. Технические требования см. лист 129.
3. Условные обозначения см. лист 15.

Слой теплоизоляционный	Марка материала	Температура применения в С	Способ прокладки трубопровода
Полуцилиндры теплоизоляционные из минеральной ваты на синтетическом связующем ГОСТ 23208-79	100, 150, 200	400	В туннелях, в технических подпольях, в подвалах зданий, в непроходных каналах, наземная прокладка
Цилиндры теплоизоляционные из минеральной ваты на синтетическом связующем ГОСТ 23208-79	150, 200, 250	400	

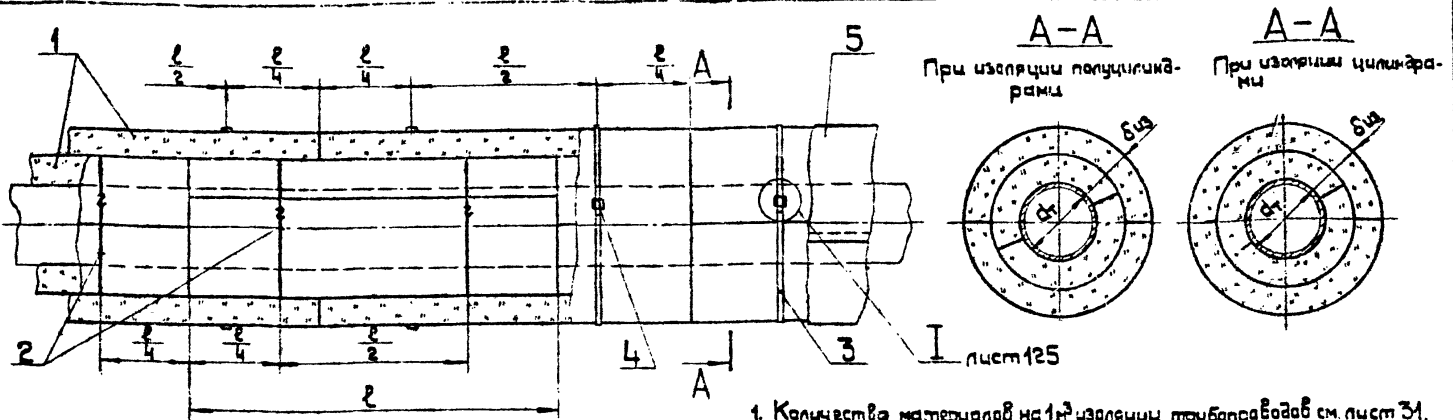
№	№ листа	Наименование	Примеч. к таблице
1		Слой теплоизоляционный	
2		Бандаж Лента М-0,7х20 ГОСТ 3960-73	
3		Пряжка тип I ТУ36-1492-77	
4	44-57	Защитное покрытие	

3.903-9-В.1

Изм. лист	№ докум	Подп.	Дата	Исполнитель	Сектор	Листов
Разраб.	Сметова	С.А.	5.87	И.И.И.	25210	5
Провер.	Клименко	С.А.	1987	И.И.И.	25210	5
Нач. отд.	Клименко	С.А.	1987	И.И.И.	25210	5
Н. контр.	Клименко	С.А.	1987	И.И.И.	25210	5
Утв.	Пелева	И.И.	1987	И.И.И.	25210	5

ТЕПЛОПРОЕКТ

Инв. № докум. 16299
 Изменения в документе



1. Количество материалов на 1 м² изоляции трубопровода см. лист 31.
2. Технические требования см. лист 129.
3. Условные обозначения см. лист 15.

Слой теплоизоляционный	Масса материала	Температура применения, °С	Способ прокладки трубопровода
Полуцилиндры теплоизоляционные из минеральной ваты на синтетическом связующем Гост 23208-79	100 150, 200	400	В тоннелях, в технических подпольях, в подвалах зданий
Цилиндры теплоизоляционные из минеральной ваты на синтетическом связующем Гост 23208-79	150 200, 250	400	В непроходных каналах, наземная прокладка.

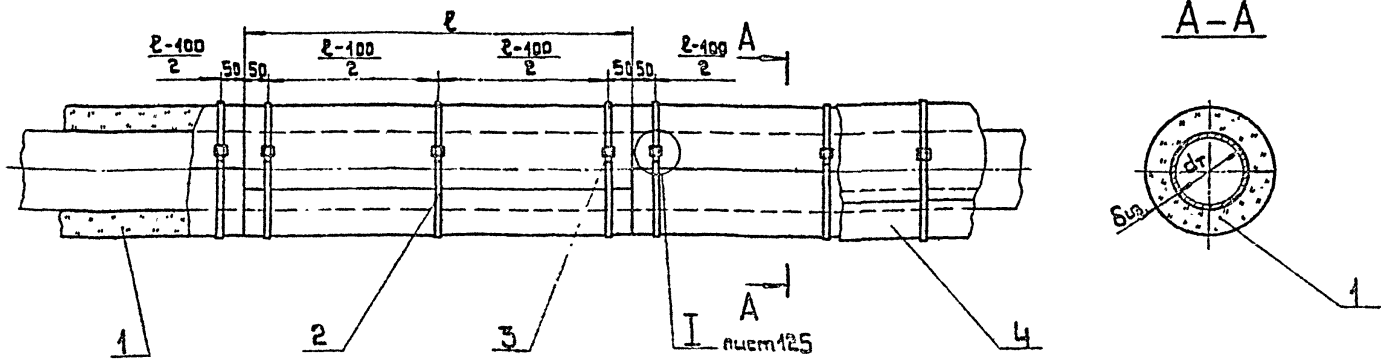
Поз	№ листа	Наименование	Примеч.
1		Слой теплоизоляционный	см. таблицу
2		Кольцо Проболока 12-0-4 гост 3282-74 М.сто гост 14085-68	
3		Бандаж Лента М-07х20 гост 3560-73	
4		Пружка тип I ту 36-1492-77	
5	41-57	Защитное покрытие	

3.903-9-В.1			
Изм. лист	№ докум.	Подп.	Дата
Разработано	Секалева	В.И.	20.07.73
Проектант	Муромова	Н.С.	21.07.73
Нач. отд.	Труфанова	В.А.	30.07.73
М.контр.	Киреева	Е.В.	27.07.73
Утв.	Попова	В.П.	30.08.73

Трубопроводы диаметром 25-213 мм
 Изоляция полуцилиндрами или цилиндрами теплоизоляционными из минеральной ваты на синтетическом связующем в 2 слоях

Выход
ТЕПЛОПРОЕКТ
 Москва
 Проект 12

16239



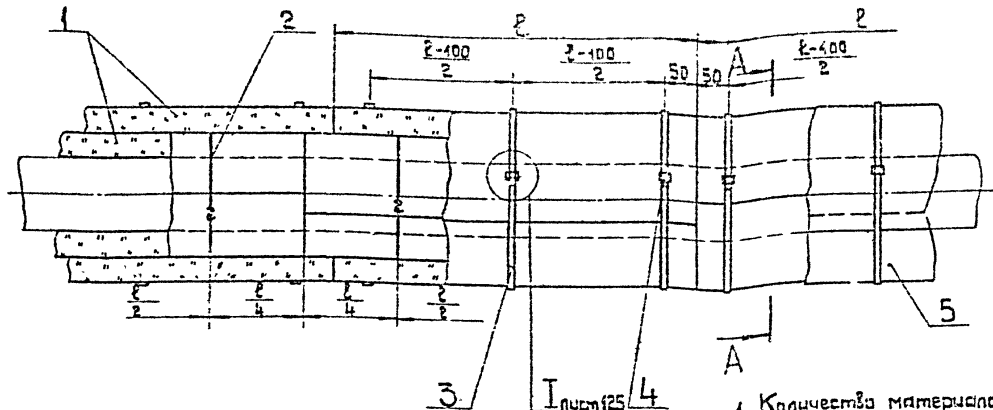
1. Количество материалов на 1 м³ изоляции трубопроводов см. лист 31.
2. Технические требования см. лист 125.
3. Условные обозначения см. лист 15.

Слой теплоизоляционный	Марка материала	Температура применения, °С	Способ прокладки трубопровода
Плиты мягкие и маты теплоизоляционные из минеральной ваты на синтетическом связующем ГОСТ 9573-72	Марка 50, 75	400	В тонкелях, в технических пазах, в каналах, в непрямолинейных каналах, на объектах прокладки
Маты теплоизоляционные из стекловатного шпательного волокна ГОСТ 10499-67	МРТ-50	180	

Поз.	№ листа	Наименование	Примеч.
1		Слой теплоизоляционный	см. таблицу
2		Бандаж Лента М-07×20 гост 3560-73	
3		Пряжка тип I тУ36-1492-77	
4	41-57	Защитное покрытие	

3.903-9-В.1

Изм. лист	№ докум.	Подп.	Дата	Трубопроводы диаметром 408-273 мм изоляция пылянки изолитом и маты из стекловатных материалов вата типа связующим Б-1 слей	Исполнитель	Менеджер
Разработ	Сметный	Конт.	18.08.77		С	РЗ
Проб	Применен	Смет.	18.08.77		ВНИИ ТЕПЛОПРОЕКТ Москва	
Нав. отп.	Проектиров	Конт.	18.08.77			
И.конт.	Сметный	Конт.	18.08.77			
И.т.б.	Перевод	Смет.	18.08.77			

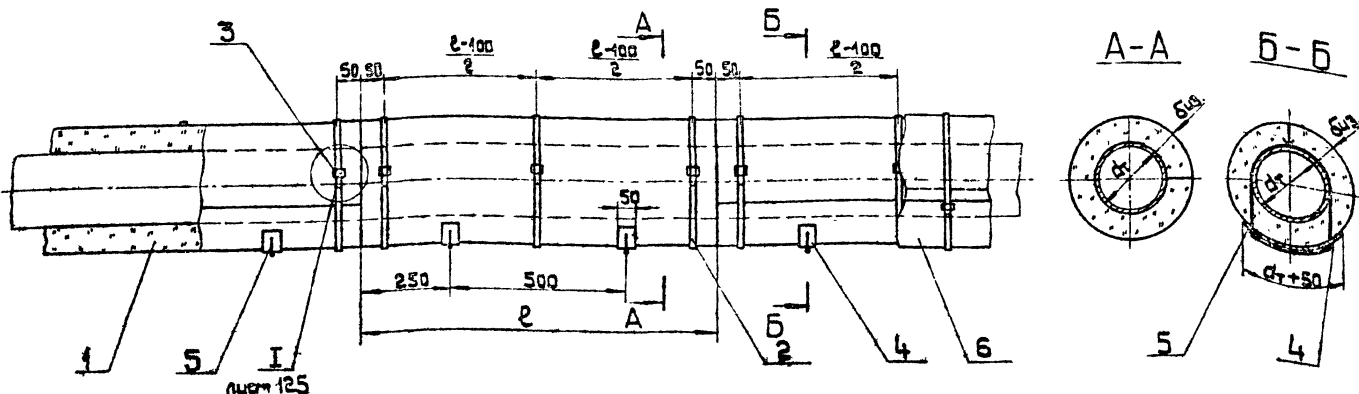


1. Количество материалов на 1 м² изоляции трубопроводов см. лист 31.
2. Технические требования см. лист 129.
3. Условные обозначения см. лист 15.

Слой теплоизоляционный	Марка материала	Температура применения 5 °С	Способ прокладки трубопроводов
Плиты мягкие и маты теплоизоляционные из минеральной ваты на синтетическом связующем ГОСТ 9573-72	Марка SQ75	400	В туннелях, в технических помещениях, подвесах зданий, в
Маты теплоизоляционные из стеклянного штапельного волокна ГОСТ 10499-87	МРТ-50	180	непрямых каналах, наземная прокладка

П.п.	№ листа	Наименование	Примеч.
1		Слой теплоизоляционный	см. таблицу
2		Кольцо Проволока 12-0-4 ГОСТ 3282-74 М ст 0 ГОСТ 14085-88	
3		Бандаж Лента М-07*20 ГОСТ 3560-73	
4		Пряжка тип I ТУ36-1492-77	
5	41-57	Защитное покрытие	

3.903-9-В.1			
Изм. Лист	№ докум.	Подп.	Дата
Разраб.	Секеляя	Сус	18.09.78
Проб.	Куряченко	Сус	16.12.78
Нач. отд.	Герасименко	Сус	20.01.79
Н. контр.	Куряченко	Сус	27.11.78
Утв.	Полова	Сус	30.01.79
Трубопроводы диаметром 108±273 мм			Листов 24
Изоляция плитными мягкими и матами из волоконистых материалов на связующем в 2 слоя			Листов
			Листов



1. Количество материалов на 1 м³ трубопровода см. лист 129.
2. Технические требования см. лист 129.
3. Подвески поз. 5 устанавливаются с dт 529 и более.
4. Условные обозначения см. лист 15.

Слой теплоизоляционный	Марка материала	Температура применения, °С	Способ прокладки трубопровод.
Плиты мягкие и маты теплоизоляционные из минеральной ваты на синтетическом связующем ГОСТ 9573-72	Марка 50,75	400	В тонких, в технических подпольях, под балками здания
Маты теплоизоляционные из стекляного штапельного волокна ГОСТ 10499-67	МРТ-50	180	В непроходных каналах и навоздушных прокладках

Поз.	№ детали	Наименование	Примечание
1		Слой теплоизоляционный	см. таблицу
2		Бандаж Лента М-07х20 ГОСТ 3560-73	
3		Пряжка тип I ТУ 36-1492-77	
4		Подкладка Стеклопластик рулонный для теплоизоляции РСТ ТУ 6-11-145-74	
5		Подвеска Проволока 1,2-0-4 ГОСТ 3282-74 М ст. 0 ГОСТ 14085-68	
6	41-57	Защитное покрытие	

3.903-9-В.1

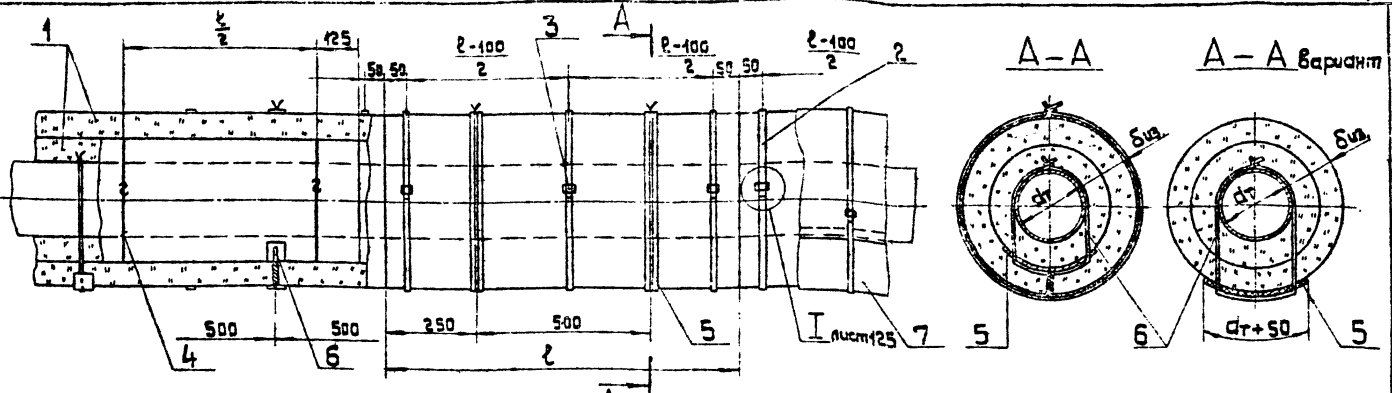
Изм. лист	№ докум	Подп	Дата	Трубопроводы диаметром 273х1420 мм Изоляция плитками мягкими или матами из волокнистых материалов на связующем в 1 слое
Разработ	Сакелавя	Семин	18.09.78	
Провер	Курочкина	Колесникова	20.09.78	
Нач. отд.	Серебрякова	Мухоморова	30.09.78	
Н. контрол	Курочкина	Колесникова	27.10.78	
УТВ	Палава	Мухоморова	30.09.78	

ТЕПЛОПРОЕКТ
 Москва
 ВНИИ
 Водострой 12

ВЫПУСК 1

СЕРИЯ 3.903-9

№6299



1. Количество материалов на 1м³ изоляции трубопроводов см. лист 31
2. Технические требования см. лист 129.
3. На трубопроводах до dт 529 мм подвески (поз.6) не устанавливаются.
4. Условные обозначения см. лист 15.

Слой теплоизоляционный	Марка материала	Температура применения, °С	Способ прокладки трубопровода
Плиты мягкие и маты теплоизоляционные из минеральной ваты на синтетическом связующем ГОСТ 9573-72	Марка 50,75	400	В стальных, в технических подпольях, подвалах, в непроизводных каналах и надземных прокладках
Маты теплоизоляционные из стеклянного штапельного волокна ГОСТ 10490-67	MPT-50	180	В стальных, в технических подпольях, подвалах, в непроизводных каналах и надземных прокладках

Поз	№ листа	Наименование	Примеч.
1		Слой теплоизоляционный	см. лист 31
2		Бандаж Лента М-07х20 ГОСТ 3560-73	
3		Пряжка тип I ТУ 36-1492-77	
4		Кольцо Пробилок 12-0-4 ГОСТ 3282-74 М.ст.0 ГОСТ 14085-68	
5		Подкладка Стеклопластик рулонный для теплоизоляции РСТ ТУ 6-14-145-74	
6		Подвеска Пробилок 12-0-4 ГОСТ 3282-74 М.ст.0 ГОСТ 14085-68	
7	41-57	Защитное покрытие	

3.903-9-В.1

Изм. лист	№ докум.	Подп.	Дата
Разраб.	Сokolova	Севик	18.02.79
Проаб.	Курачкова	Кура	18.02.79
Нач. отд.	Горюхиной	Горюхиной	21.02.79
Н. контр.	Савицкая	Савицкая	27.02.79
Илтв.	Палава	Палава	02.03.79

Трубопроводы диаметром 273+1420мм

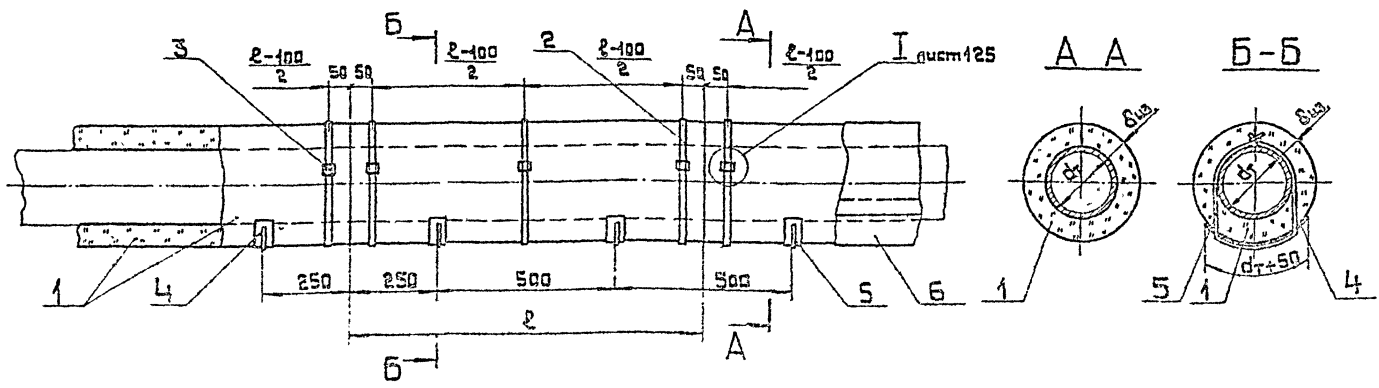
Изоляция плитками или матами из базальтовых материалов на связующем в 2 слоя

ИЗМЕРИТЕЛЬНЫЕ РАБОТЫ
ИЗМЕРИТЕЛЬНЫЙ ЦЕНТР
ТЕПЛОПРОЕКТ
Москва

лист 12

ТО-09-382 лист 27/160

СЕРИЯ 3.903-9-В
ВЫПУСК 1



1. Количество материалов на 1 м² изоляции трубопровода см. лист 31.
2. Технические требования см. лист 129.
3. Условные обозначения см. лист 15.

Слой теплоизоляционный	Марка материала	Температура применения, °С	Способ прокладки трубопровода
Плиты теплоизоляционные из стекляннного штапельного волокна, полужесткие ГОСТ 14499-67	ПТ-75	160	В твиндлах в технических папильерах, павильерах, валиках, в напоях и наезенная прокладка
Плиты теплоизоляционные из минеральной ваты на синтетическом связующем, полужесткие ГОСТ 3573-72	400, 125	400	

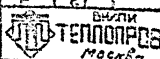
Поз.	№ листа	Наименование	Примеч.
1		Слой теплоизоляционный	см. таблицу
2		Бандаж	
3		Лента М-07х20 ГОСТ 3560-73	
4		Правка тип I ТУ 56-492-77	
5		Павильера Стеклопластик рулонный для теплоизоляции, РСТ ТУ6-11-145-74	
6	41-57	Правка 12-0-4 ГОСТ 3282-74 М.ст.а ГОСТ 14065-68	
		Защитное покрытие	

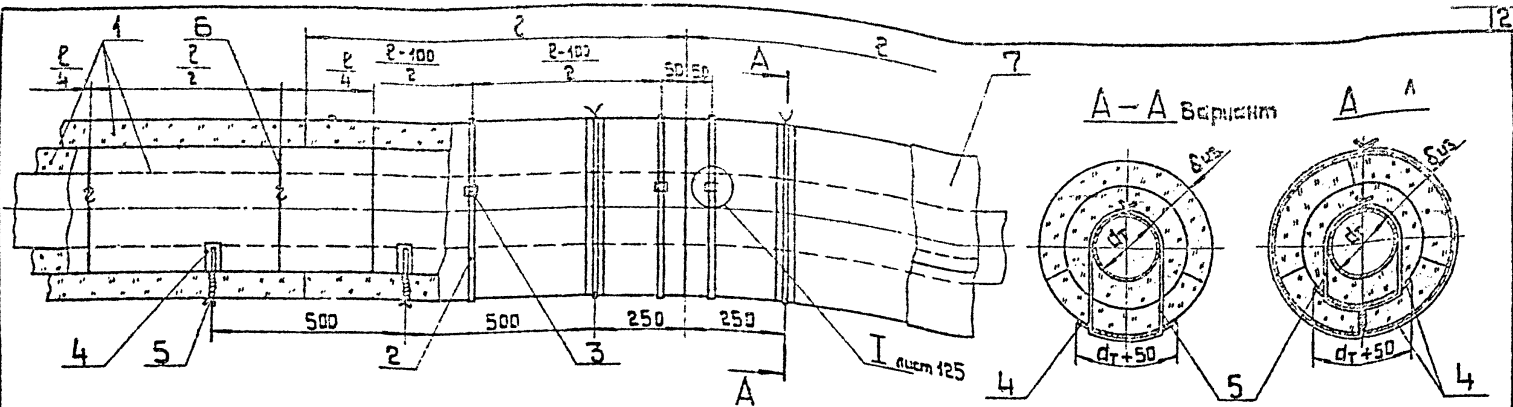
3.903-9-В.1

Изм. №	А	В	С	Д	Е	Ж	З	И	К	Л	М	Н	О	П	Р	С	Т	У	Ф	Х	Ц	Ч	Ш	Щ	Э	Ю	Я
Исполн.	Провер.	Инженер	Инженер	Инженер	Инженер	Инженер	Инженер	Инженер	Инженер	Инженер	Инженер	Инженер	Инженер	Инженер	Инженер	Инженер	Инженер	Инженер	Инженер	Инженер	Инженер	Инженер	Инженер	Инженер	Инженер	Инженер	Инженер

Трубопровод диаметром 525 ± 10 мм

Изоляция плитками полужесткими из стекляннного материала на связующем в 4 слоя


 ТЕРМОТЕХНИКА
 МОСКВА
 Серия 12

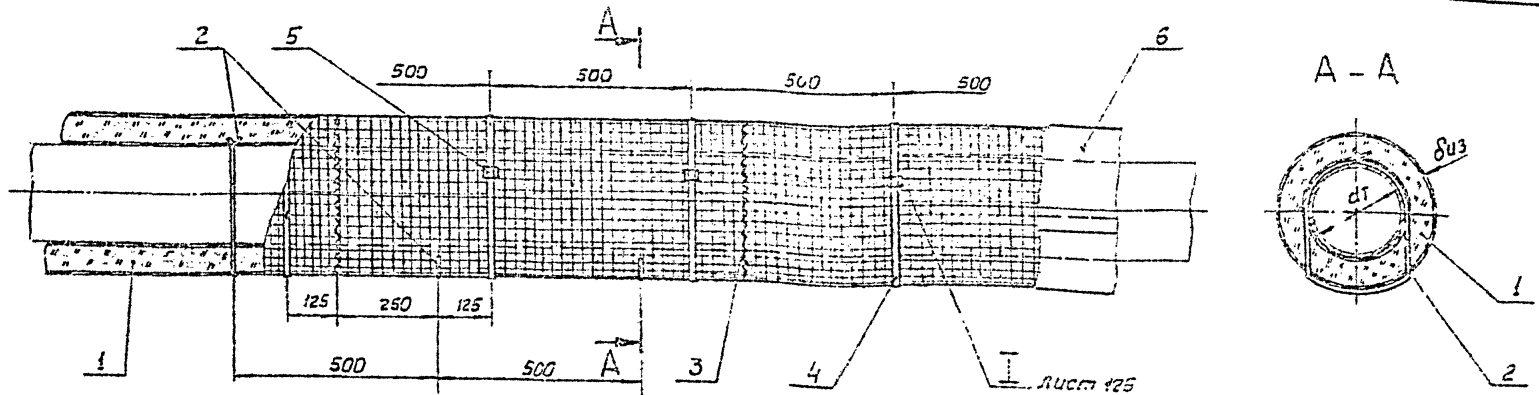


1. Количество материалов на 1 м² изоляции трубопровода см. лист 31.
2. Технические требования см. лист 129.
3. Условные обозначения см. лист 15.

Слой теплоизоляционный	Марка или обозначение материала	Температура применения, °С	Способ прокладки трубопровода
Плиты теплоизоляционные из стекляного штапельного волокна, полужесткие ГОСТ 10499-67	ПТ-15	180	В тоннажах, в механических поделках, подвешиваниях зданий
Плиты теплоизоляционные из минеральной ваты на синтетическом связующем, полужесткие ГОСТ 9573-72	100, 125	400	В непродовольственных канализациях и надземных прокладках

№ поз.	№ листа	Наименование	Примеч.
1		Слой теплоизоляционный	см. таблицу
2		Бандаж	
3		Лента М-07х20 ГОСТ 3560-73	
4		Пружка тип I ТУ36-1492-77 Полужесткий стеклопластик рулонный для теплоизоляции, РСТ ТУ5-11-145-74	
5		Полужесткая проволока 12-0-4 ГОСТ 3282-74 М. ст. 0 ГОСТ 14085-68	
6		Кальца проволока 12-0-4 ГОСТ 3282-74 М. ст. 0 ГОСТ 14085-68	
7	41-57	Защитное покрытие	

Изм.		№ документа		Дата		3.903-9-В.1	
Разраб.	Секретарь	Проф.	М. 12/1	Трубопроводы диаметрами 529±1420 мм		Исполнитель	
Проф.	Курочкина	М. 12/1	12.12.71	Изоляция плитными полужесткими из эластичных материалов на связующем в 2 слоя		Листов	
Нач. отд.	Горюхина	М. 12/1	12.12.71			2/3	
Н. контр.	Курочкина	М. 12/1	12.12.71			Выпуск	
Умб.	Парава	М. 12/1	12.12.71			ИЗДАНИЕ ТЕПЛОПРОЕКТ	



1. Количество материалов на 1м³ изоляции трубопровода см. лист 31.
2. Технические требования см. лист 129.
3. При применении безобкладочных матов торцы не шибать.
4. Условные обозначения см. лист 15.

Слой теплоизоляционный	Марка или объёмная масса материала	Температура применения, °С	Способ прокладки трубопровода
Маты прошивные из минеральной ваты ВФ-75 на металлосетке ТУ21-24-51-73	100	600	наружные
Маты минераловатные прошивные на сетке №20-0,5 с двух сторон ГОСТ 21880-76	100	600	в тоннелях в технических подпольях и подвалах зданий в непроходных каналах; наземная прокладка
Маты минераловатные прошивные в оболочку из стеклоткани или безобкладочные ГОСТ 21880-76	100	600	

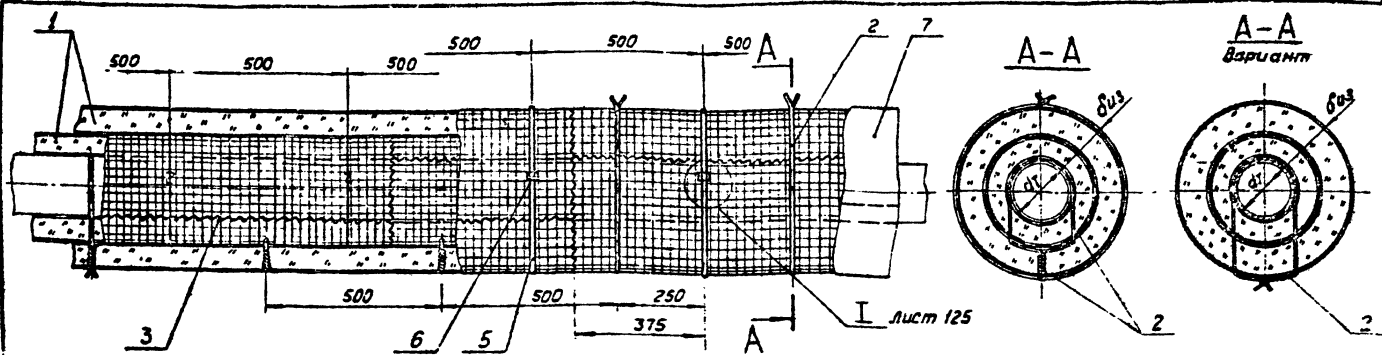
Поз.	№ листа	Наименование	Примеч.
1		Слой теплоизоляционный	см. таблицу
2		Покрытие Проволока 0,3-0,4 ГОСТ 3282-74 МСт.0 ГОСТ 14085-68	
3		Сшивка Проволока 0,3-0,4 ГОСТ 3282-74 МСт.0 ГОСТ 14085-68	
4		Бандаж Лента М-0,7×20 ГОСТ 3560-73	
5		Пояска тип I ТУ36-1482-77	
6	41-57	Защитное покрытие	

3.903-9-В.1

Изм.	Лист	№ докум.	Подп.	Дата	3.903-9-В.1		
Разработ	Сороколов	18.09.78			Трубопроводы диаметром 273-1420 мм		
Глав.	Курочкин	16.02.78			Изоляция матами минераловатными прошивными в оболочку или безобкладочными в 1 слой		
Нач. отд.	Горюхинов	30.07.77					
Н. контр.	Курочкин	27.12.77					
Утв.	Полова	30.01.78					

Исполн. лист 29
БНИИ ТЕПЛОПРОЕКТ
Москва

Изм. № 1
Н 6299



1. Количество материалов на 1 м^3 изоляции трубопровода см. лист 31.
2. Технические требования см. лист 129. Условные обозначения см. лист 15.
3. При 2-слойной изоляции для второго слоя можно применять маты с различными обкладками или безобкладочные на связках.
4. На трубопроводах до $\text{DN} 529\text{ мм}$ подвески (Поз. 2) не устанавливаются.

Слой теплоизоляционный	Марка материала	Температура применения, °C	Способ прокладки трубопровода
Маты прошивные из минеральной ваты ВФ-75 на металлической сетке ТУ 21-24-51-73	Марка МПС-100	600	Надземная прокладка
Маты минераловатные прошивные на сетке № 20-0.5 с дбук стэрон ГОСТ 21880-76	Марка 100	600	в тоннелях, в технических подпольях и подвалах зданий;
Маты минераловатные прошивные в обкладках из стеклоткани или безобкладочные ГОСТ 21880-76	Марка 100	600	в непроходных каналах, надземная прокладка

Поз.	№ листа	Наименование	Прим.
1		Слой теплоизоляционный	см. таблицу
2		Подвеска Проволока 1,2-0,4 ГОСТ 3282-74 МСт.О ГОСТ 14085-68	
3		Сшивка Проволока 0,8-0,4 ГОСТ 3282-74 МСт.О ГОСТ 14085-68	
4		Кольцо Проволока 1,2-0,4 ГОСТ 3282-74 МСт.О ГОСТ 14085-68	
5		Бандаж Дента М-0,7х20 ГОСТ 3560-73	
6		Пряжка тип I ТУ 36-1492-77	
7	41-57	Защитное покрытие	

3.903-9-В.1

Изм. Лист	№ докум	Подп.	Дата	Трубопроводы диаметром 273 ± 1420 мм. Изоляция матами минераловатными прошивными в обкладках или безобкладочными в 2 слоя.	Итерационный лист	Листов
Разр.:	Соколова	С.И.	21.12.77		Р	30
Пов:	Браченко	С.И.	15.02.78			
Нов. ст.:	Геращенко	Р.И.	21.02.78			
И. контр:	Курочкин	С.И.	17.02.78			
Утв:	Попов	И.И.	15.02.78			

ВНИИ ТЕПЛОПРОЕКТ Москва

ВЫПУСК 1

СЕРИЯ 3.903-9-В

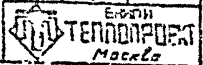
Наименование материала	Шнуры теплоизоляционные, ровинки (кг/шт)	Полуцилиндры и цилиндры из минераловатной ваты на синтетическом связующем	Маты из стекляного штапельного волокна в рулонах		Маты минераловатные прошивные		Плиты теплоизоляционные из минеральной ваты на синтетическом связующем (мягкие)		Плиты из стеклянного штапельного волокна полуэластики 529 ÷ 1420	Плиты теплоизоляционные из минеральной ваты на синтетическом связующем, полуэластики 529 ÷ 1420		
			для трубопроводов диаметром, мм									
			70 ÷ 325	426 ÷ 1420	273 ÷ 630	720 ÷ 1420	219 ÷ 630	720 ÷ 1420				
Теплоизоляционные изделия, м ³	1,0	1,0	1,6	1,6	1,3	1,3	1,5	1,5	1,15	1,2		
Лента стальная упаковочная, кг	—	7,6	6,7	6,3	3,3	3,0	6,7	6,5	5,9	5,9		
Прокрутки для крепления, шт	—	96	57	24	16	8,0	57	18	18	18		
Стеклопластик РСТ, м ²	—	—	—	—	—	—	1,5	2,4	2,4	2,4		
Проволока φ 0,8, кг	0,03	—	—	—	0,35	0,35	(10,35)	(0,35)	—	—		
Проволока φ 1,2, кг	—	—	—	—	0,25	—	0,35	—	—	—		
Проволока φ 2,0, кг	—	—	—	—	—	0,65	—	0,65	0,65	0,65		
Лента стальная 2×30, кг	—	—	4,6	5,0	4,0	2,4	4,6	4,5	4,1	4,1		

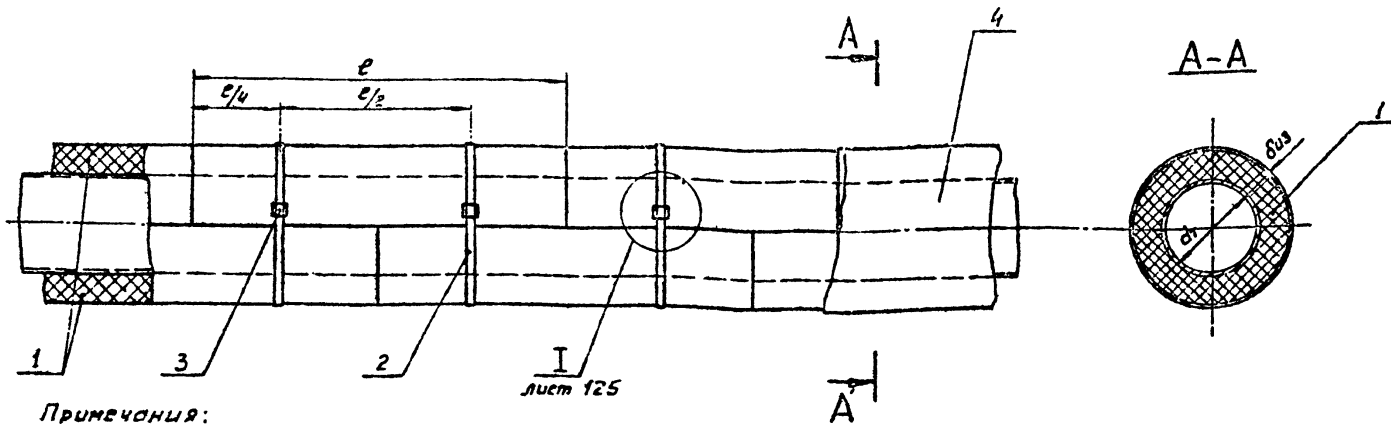
Примечания:

1. Количество материалов подсчитано без учета потерь при монтаже и транспортировке. Эти потери принимаются в соответствии с главой СНиП IV 28, Теплоизоляционные работы. Сметные нормы.
2. Приведенное в таблице количество материалов соответствует средним значениям диаметра изолируемого объекта и толщины изоляционного слоя.
3. Взамен упаковочной ленты для крепления изоляции допускается применение проволоки φ 1,2 ÷ 2,0 (в зависимости от диаметра трубопровода).
4. Для случая изоляции матки из стеклянного штапельного волокна в рулонах, количество проволоки подсчитано без учета расхода на устройство внутреннего каркаса. При необходимости в устройстве каркаса добавлять на 1 м³ изоляции; проволоки φ 2 мм - 1 кг, φ 1,2 мм - 1,2 кг.
5. При изоляции изделиями на связующем и безобкладочными матами проволоку φ 0,8 учитывать только в случае установки сетки.

3.903-9-В.1

Изм.	Лист	№ докум.	Подп.	Дата	Трубопроводы. Изоляция изделий из волокнистых материалов. Количество материалов на 1 м ³ изоляции (без зачитного покрытия).	Листов	в	в	в
Изд.	Изд.	Изд.	Изд.	Изд.		31	31	31	31
Изд.	Изд.	Изд.	Изд.	Изд.		31	31	31	31
Изд.	Изд.	Изд.	Изд.	Изд.		31	31	31	31
Изд.	Изд.	Изд.	Изд.	Изд.		31	31	31	31





Примечания:

1. Условные обозначения см. лист 15.
2. Размеры изделий и количество материалов на 1 м³ изоляции трубопровода см. лист 33.
3. Технические требования см. лист 129.
4. Полуцилиндры укладывать насухо с заполнением швов мастикой допускается установка полуцилиндров насухо при тщательной подгонке стыков.
5. При изоляции известково-кремнеземистыми изделиями через 3 м по длине трубопровода, устанавливать температурную вставку шириной 75 мм. Вставка температурная изготавливается на монтажной площадке из полужесткой минераловатной плиты на крахмальной связке ТУ 400-1-81-74.
6. Укладку известково-кремнеземистых, перлитцементных изделий следует производить на цинк-алюминатной мастике; соевелитовых изделий на соевелитовой

№	№ листа	Наименование	Примечание
1		Полуцилиндр (скорлупа) теплоизоляционная толщиной d/2	см. таблицу лист 33
2		Бандаж Лента М-0,7х20 ГОСТ 3560-73	
3		Пряжка тип I ТУ 36-1492-77	
4	41-57	Защитное покрытие	

Температура применения	Способ прокладки трубопроводов
см. лист 33	В проходных каналах, в технических подпольях, в подвалах зданий, надземная прокладка

3.903-9-В.1

Изм.	Лист	№ докум.	Подп.	Дата	Трубопроводы диаметром 57 ÷ 273 мм Изоляция полуцилиндрами/скорлупами теплоизоляционной из жестких материалов	Литера	Лист	Листов
Разр.	Кусаченко	1/2	16.03.78			Р	32	
Проб.	Борькова	27.11.77	16.03.78			БИТИ ТЕПЛОПРОКТ Москва		
Нач. отд.	Герасимов	27.11.77	16.03.78					
Н. контр.	Курочкин	27.11.77	16.03.78					
Утв.	Павлов	16.03.78						

Изм. № 1 от 16.03.78 Л.Павлов в.зам. 16.03.78

Наименование изделий	Номер ГОСТ или ТУ	Температура применения, °С	Размеры полуцилиндра, мм			Количество материалов на 1 м ²							
			Внутренний диаметр	Длина	Толщина	Скорлупы, м ³	Мастика, м ³	Бандаж сечением 07х20, кг	Прожка, шт				
Полуцилиндры соевелитовые	ГОСТ 6788-74	500	57	500	50,80	0,94	0,06	11,0	125				
			76		40,70								
			89		50,65								
			108		55,80								
			133		40,70								
			159		55,80								
Полуцилиндры вулканиитовые	ГОСТ 10179-74	600	57	500	50,80	0,94	0,06	11,0	125				
			76		40,70								
			89		50,65								
			108		55,80								
			133		40,70								
			159		55,80								
Полуцилиндры перлитцементные	ГОСТ 18109-72	600	57	500	55,80	0,94	0,06	11,0	125				
			76		50,75								
			89		50,65								
			1000	108	55,85					0,94	0,06	5,5	63
				133	40,70								
				159	55,80								
				112	55,80								
Скорлупы известково-кремнеземистые	ТУ 34-48-4601-77	600	137	1000	в зависимости от типа размера	0,95	0,05	8,3	76				
			164										
			137										
			164										
			225										
			225										
			280										
			280										

Примечания:

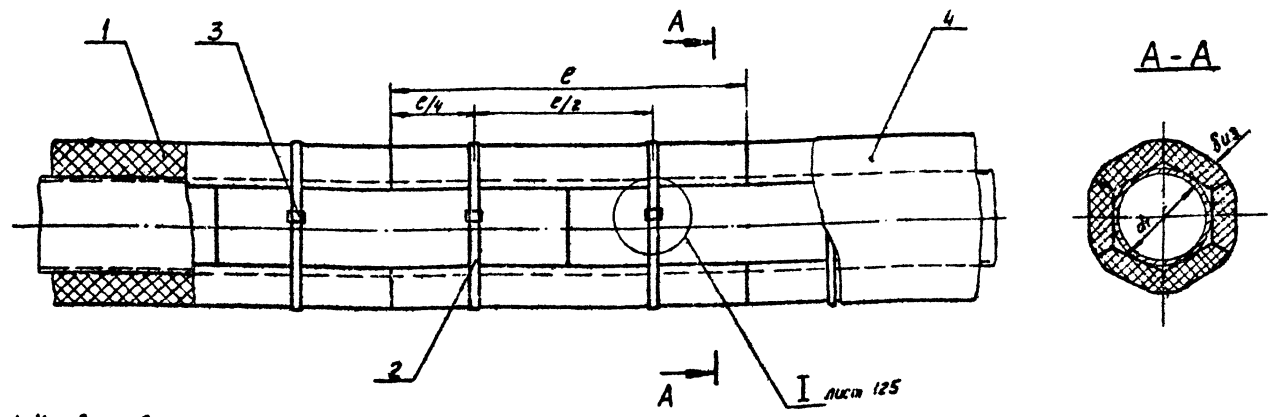
1. Количество материалов подсчитано без учета потерь при монтаже и транспортировке. Эти потери принимаются в соответствии с главой СНиП IV-28 "Теплоизоляционные работы. Сметные нормы".
2. Приведенное в таблице количество материалов соответствует средним значениям диаметра изолируемого трубопровода и толщины изоляции.
3. Расход плит для вставок при изоляции скорлупами известково-кремнеземистыми составляет $\approx 0,28 \text{ м}^2$

3.903-9-В.1			
Изм	Лист	№ докум	Дата
Разраб	Корнеев	С.С.	8.2.77
Проф	Беленко	В.И.	15.9.77
Исполн	Смирнов	В.И.	22.10.77
М.контр	Курочкин	В.И.	27.10.77
Итв	Торосов	В.И.	20.11.77

Полуцилиндры скорлупы теплоизоляционные из жестких материалов для изоляции изделий с количеством изоляции на 1 м² поверхности

Итого	Лист	Листов
5	53	53

ВНИИ ТЕПЛОПРОЕКТИ
 Москва



1. Условные обозначения см. лист 15.
2. Размеры изделий и количество материалов на 1 м² изоляции трубопровода см. лист 35.
3. Технические требования см. лист 129.
4. Сегменты укладывать с заполнением швов мастикой, допускается установка сегментов насухо при тщательной подгонке стыков.
5. Изоляцию трубопроводов сегментами В 2 слоя выполнять по листу 37.
6. При изоляции известково-кремнеземистыми изделиями через 3 м по длине трубопровода, устанавливать температурную вставку шириной 75 мм. Вставка температурная изготавливается на монтажной площадке из полужесткой минераловатной плиты на крахмальной связке ТУ 400-1-81-74.
7. Укладку известково-кремнеземистых, перлитцементных изделий следует производить на цинк-алюминатной мастике, соеделитов: с-на соеделитовой

Поз	№ листа	Наименование	Примечание
1		Сегменты теплоизоляционные толщиной δ _{из}	см. таб. листу 35
2		Банваж лента М-0,7х20 ГОСТ 3560-73	
3		Прайка тип I ТУ 36-1492-77	
4	41-57	Защитное покрытие	

ДИП. № 10001 / Подпись и штамп
 № 299

Температура применения	Способ прокладки трубопроводов
см. лист 35	В тоннелях, в технических подпольях в подвалах зданий, наземная прокладка.

<table border="1"> <thead> <tr> <th>Изм.</th> <th>Лист</th> <th>№ докум.</th> <th>Подп.</th> <th>Дата</th> </tr> </thead> <tbody> <tr> <td>Разраб.</td> <td>Кураченко</td> <td>Б.С.</td> <td>18.02.78</td> <td></td> </tr> <tr> <td>Проб.</td> <td>Бобкова</td> <td>В.А.</td> <td>18.02.78</td> <td></td> </tr> <tr> <td>Нач. отд.</td> <td>Гроссман</td> <td>В.И.</td> <td>19.02.78</td> <td></td> </tr> <tr> <td>Н. контр.</td> <td>Кураченко</td> <td>Б.С.</td> <td>17.02.78</td> <td></td> </tr> <tr> <td>Утв.</td> <td>Полова</td> <td>В.С.</td> <td>18.02.78</td> <td></td> </tr> </tbody> </table>				Изм.	Лист	№ докум.	Подп.	Дата	Разраб.	Кураченко	Б.С.	18.02.78		Проб.	Бобкова	В.А.	18.02.78		Нач. отд.	Гроссман	В.И.	19.02.78		Н. контр.	Кураченко	Б.С.	17.02.78		Утв.	Полова	В.С.	18.02.78		3.903-9-В.1		
Изм.	Лист	№ докум.	Подп.	Дата																																
Разраб.	Кураченко	Б.С.	18.02.78																																	
Проб.	Бобкова	В.А.	18.02.78																																	
Нач. отд.	Гроссман	В.И.	19.02.78																																	
Н. контр.	Кураченко	Б.С.	17.02.78																																	
Утв.	Полова	В.С.	18.02.78																																	
Трубопроводы диаметром 219х426 мм. Изоляция сегментами теплоизоляционными из жестких материалов заводского изготовления.					Листов 34	Листов																														
Заводской изготовитель					ВНИИ ТЕПЛОПРОЕКТ Москва																															

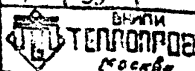
СЕРИЯ 3.903-9-9 ВЫПУСК 1

Наименование изделий	Номер ГОСТ или ТУ	Температура применения, °С	Размеры сегментов, мм			Количество материалов на 1 м ³			
			Внутренний диаметр	Длина	Толщина	Сегменты, кг	Мастика, кг	Бандаж сечением 0,7*20, кг	Пряжка, шт
Сегменты соевитовые	ГОСТ 6788-74	500	219	500	50, 80	0,9	0,1	8,3	55
			273		40, 70				
			325		50, 65				
			377		55, 80				
			426		40, 70				
Сегменты известково-кремнеземистые	ТУ 34-48-4601-77	600	252	1000	В зависимости от типа-размера	0,95	0,05	4,2	27
			280						
			333						
			280						
			333						
			366						
			333						
			386						
436									
Сегменты вулканитовые	ГОСТ 10179-74	600	219	500	50, 80	0,9	0,1	8,3	55
			273		50, 75				
			325		50, 75				
			377		50, 75				
			426		50, 75				
Сегменты перлитцементные	ГОСТ 18109-72	600	219	500, 1000	50, 80	0,9	0,1	8,3	55
			273		50, 75				
			325		50, 75				
			377		50, 75				
			426		50, 75				

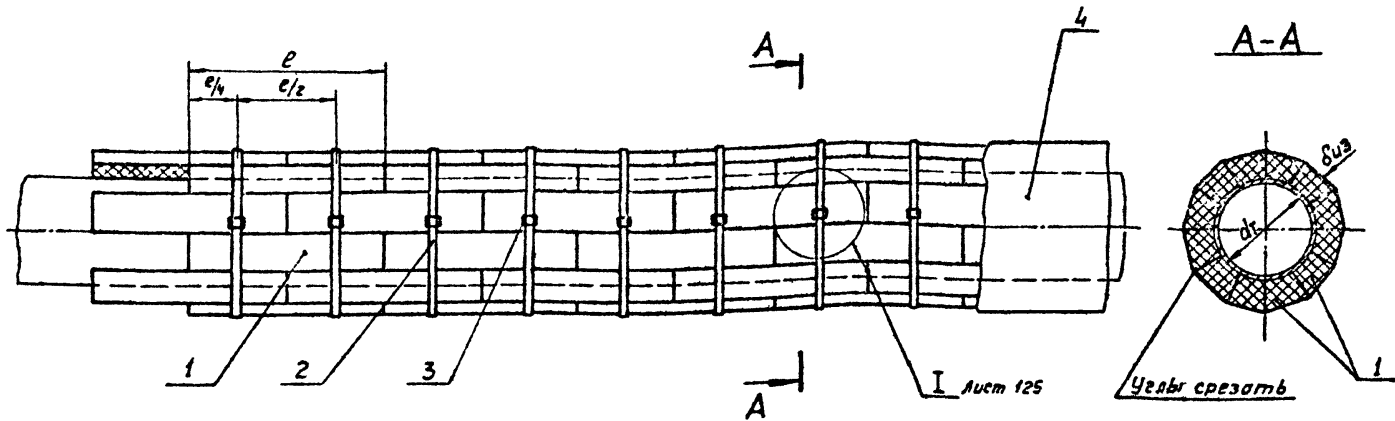
Примечания:

1. Количество материалов подсчитано без учета потерь при монтаже и транспортировке. Эти потери применяются в соответствии с главой СНиП II-28, "Теплоизоляционные работы. Сметные нормы".
2. Приведенное в таблице количество материалов соответствует средним значениям диаметра изолируемого тр.провода и толщины изоляции.
3. Расход плит для температурных вставок при изоляции сегментами известково-кремнеземистыми составляет ≈ 0,08 м³.

				3.903-9-В.1	
Изм	Лист	№ докум	Подп.	Дата	Сегменты теплоизоляционные Размеры изделий и количество материалов на 1 м ³ изоляции
Разработ	Козаченко	Куца	5.09.78		
Проб	Войкова	Куца	5.9.78		
Нач. отд	Терехова	Куца	22.10.78		
Н.контр	Козаченко	Куца	27.12.78		
УТВ	Полова	Куца	31.12.78		

Итого листов	Листов
Р	35
 ВНИИ ТЕПЛОПРОЕКТ Москва	

3.903-9-9
 16228



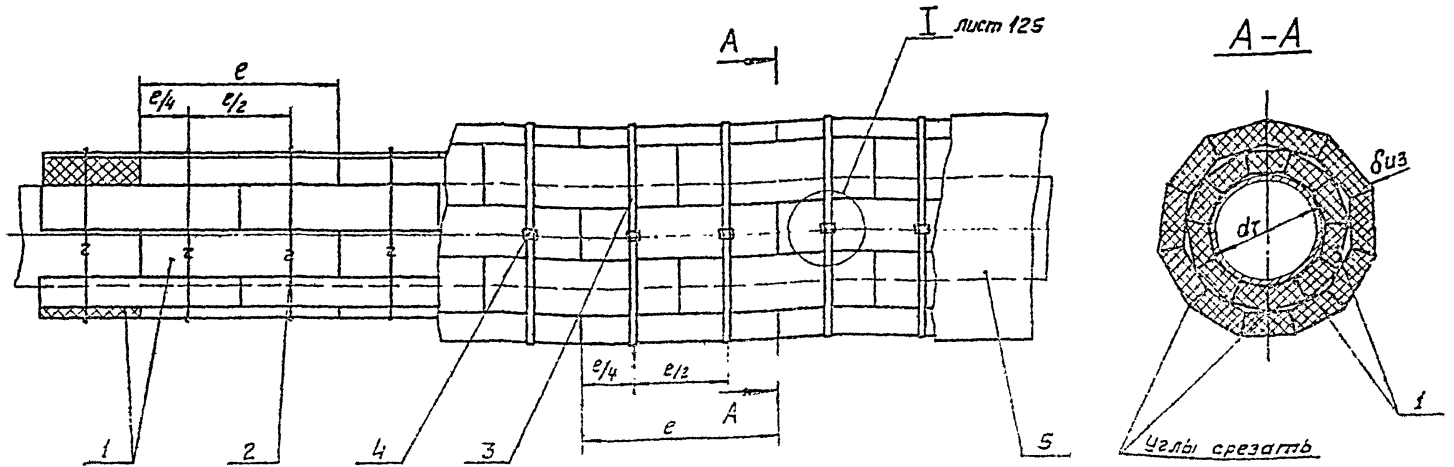
1. Количество материалов на 1 м^3 изоляции трубопроводов см. лист 39.
2. Технические требования см. лист 129.
3. Сегменты нарезаются из теплоизоляционных плит по размерам, указанным на листе 38. Сегменты укладывают с заполнением швов мастикой; допускается установка сегментов насухо при тщательной подгонке стыков.
4. При изоляции известково-кремнеземистыми изделиями через 3м по длине трубопровода, устанавливается температурная вставка шириной 75мм. Вставка температурная изготавливается на монтажной площадке из полужесткой минераловатной плиты на крахмальной связке ТУ400-1-81-74.
5. Условные обозначения см. лист 15.

Поз.	№ листа	Наименование	Примечание
1		Сегменты из жестких теплоизоляционных плит БУЗ	См. таблицу лист 39
2		Бандаж Лента М-0,7x20 ГОСТ 3560-73	
3		Пряжка тип I ТУ36-1492-77	
4	41-57	Защитное покрытие	

Температура применения	Способ прокладки трубопроводов
см. лист 39	В тоннелях, в технических подпольях, в подвалах зданий наземная прокладка.

3.903-9-В.1

Изм. лист	№ докум	Подп.	Дата	Трубопроводы диаметром 529±1420 мм изоляция сегментами из жестких теплоизоляционных плит БУЗ	Листов	Листов
Разраб	Курочкина	Кули	5.9.78		Р 36	
Проб	Боброва	Иванов	11.9.78		ВНИИ	
Маш. отд.	Сергеева	Афанасов	10.10.78		ТЕПЛОПРОЕКТ	
И контр	Евсеев	Кули	27.10.78		Москва	
Утв	Попова	Иванов	30.10.78			



1. Количество материалов на 1 м³ изоляции трубопроводов см. лист 39.
2. Технические требования см. лист 129.
3. Сегменты нарезаются из теплоизоляционных плит по размерам, указанным на листе 38. Сегменты укладывают с заполнением швов мастикой; допускается установка сегментов насухо при тщательной подгонке стыков.
4. При изоляции известково-кремнеземистыми изделиями через 3 м по длине трубопровода, устанавливая температурную вставку шириной 75 мм. Вставка температурная изготавливается на монтажной площадке из полужесткой минераловатной плиты на крахмальной связке ТУ 400-1-81-74.
5. Условные обозначения см. лист 15.

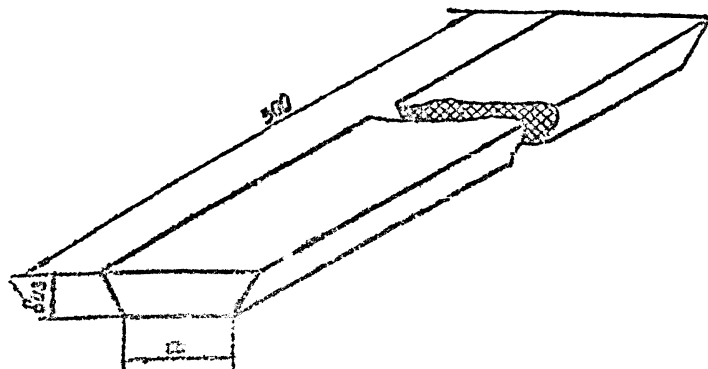
Поз.	№ листа	Наименование	Примечание
1		Сегменты из жестких теплоизоляционных плит $\delta_{из}$	см. табл. лист 39
2		Кольца 2-0-7 ГОСТ 3282-74 М Ст.О ГОСТ 14085-68	
3		Бандаж Лента М-0,7x20 ГОСТ 3560-73	
4		Пряжка тип I ТУ 36-1492-77	
5	41-57	Защитное покрытие	

Температура применения	Способ прокладки трубопровода 3
см. лист 39	В тоннелях в технических подпольях, в подвалах зданий, наземная прокладка

3.903-9-В.1

Изм. лист	№ докум	Подп	Дата	Трубопроводы диаметр 529 ÷ 1420 мм.	Листов	Листов
Разработ	Кораченко	В.И.	8.31.78	Изоляция сегментами из жестких теплоизоляционных плит в 2 слоя	Р	37
Проект	Борькова	Т.И.	15.05.79		ВНИИ ТЕПЛОПРОЕКТ Москва	
Монтаж	Кораченко	В.И.	27.06.78			
Смет	Полуба	В.С.	30.12.78			

ИЗДАНИЕ 112299



При двухслойной изоляции выбор размеров сегментов для 2^{го} слоя производится по наружному диаметру первого слоя сегментов.

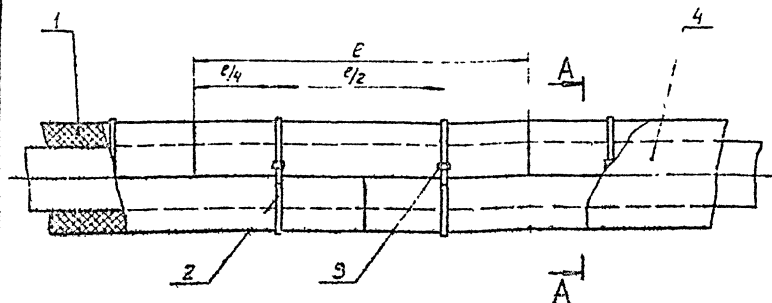
Диаметр трубопровода, мм Dт	Количество сегментов по окружности для первого слоя, шт	Угол скоса α , град	Размер нижнего основания сегмента, мм
529	16	11	103
630	18	10	111
720	20	10	127
820	20	9	130
920	22	8	130
1020	22	8	143
1220	22	8	171
1420	22	8	203

				3.903-9-8.1	
Изм. №	№ докум.	Подп.	Дата	Сегмент из жестких теплоизоляционных плит Размеры и количества сегментов	
Разраб.	И.Удалько	К.Сид	18.09.77		
Дизайн	В.С.Белова	В.В.Т.	24.10.77		
Нач. отд.	Г.Росинкина	Л.В.В.	29.11.77		
Нач. цеха	К.Сиднев	С.С.	05.07.78		
Итб	П.Павла	В.С.	09.08.78		

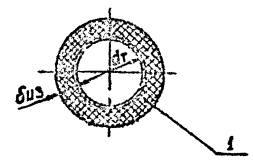
ВЫПУСК 1

3.903-9

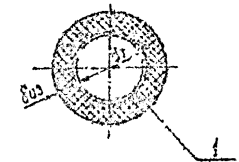
СЕРИЯ



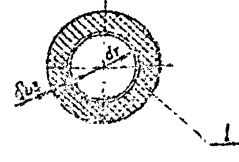
A - A
При изоляции полуцилиндрами
dт = 45 ± 273



A - A
При изоляции сегментами
dт = 325 - 530



A - A
При изоляции сегментами
dт = 630 - 1020



1. Технические требования см. лист 129.
2. Числовые обозначения см. лист 15.

Слой теплоизоляционный	Марка и группа изделий	Температура применения, °С	Количество материалов на 1 м³			
			Слой теплоизоляции, л.г.	Слой теплоизоляции, л.г.	Торцевая, шт.	Итого, шт.
Полуцилиндр φ75 ГОСТ 22546-77	ФРМ-675	130	1	6,27	69	
Сегмент 1/3 φ75 ГОСТ 22546-77	ФРМ-1φ75	130	1	4,95	27	
Сегмент 1/4 φ100 ГОСТ 22546-77	ФРМ-1φ100	150	1	4,3	15	

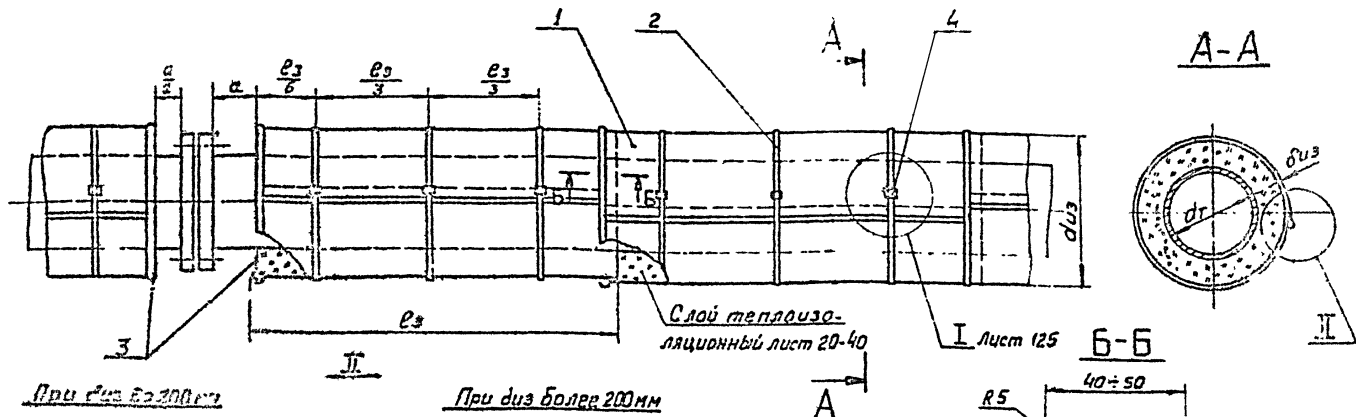
Способ прокладки трубопроводов, в том числе, в технических подпольях, в проходах зданий, мажонная прокладка, в переходных камерах.

Поз.	№ листа	Наименование	Примеч.
1		Слой теплоизоляционный	см. табл. 10
2		Занавес	
3		Прокладка тип I ту 36-1932-77	
4	41-57	Земляной покрытие	

3.903-9-В.1

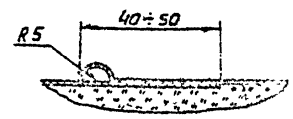
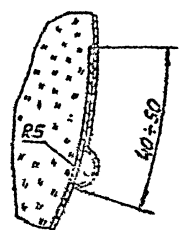
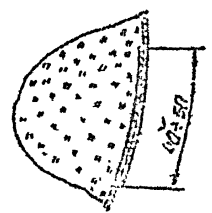
Изм.	Лист	М.С.С.С.	Лист	Дата	Трубопроводы диаметр 45 ± 1020 мм.	Исполн.	Деталь	Склад
Автомат	Вспомогат.	С.С.	1977			Изоляция изделий теплоизоляционными л.г. ленточными и л.г. прокладками марок ФРМ-1	В.И.И.	М.С.С.
Лист	Вспомогат.	С.С.	1977					
Лист	Вспомогат.	С.С.	1977					
Лист	Вспомогат.	С.С.	1977					

ВНИИ ТЕПЛОПРОЕКТ Москва



При $d_{из} \leq 200 \text{ мм}$

При $d_{из}$ более 200 мм



1. Количество материалов см. лист 57.
2. Материал для замены стальной стали, температурные требования лист 129.
3. Размеры применяются оцинкованные или из алюминиевого листа в зависимости от материала элемента покрытия.
4. При изоляции волокнистыми материалами с $d_{из}$ более 350 мм устанавливают опорные кольца см. лист 44.
5. Применяется при надземной прокладке трубопровода.
6. Условные обозначения см. лист 15.

Поз.	№ листа	Наименование	Примечание
1		Элемент покрытия Лист Б-ПН-0-08 ГОСТ 19804-74 ВН1 ГОСТ 14914-69	Ст. В2 ТГ
2		Бандаж лента М.0.1x20 ГОСТ-3560-73	
3	121-124	Отделка торцов изоляции	
4		Пряжка тип I (III) ТУ-36-1492-77.	

3.903-9-В.1

Изм.	Лист	№	Дата	Трубопроводы $d_{из}$ 100 мм более Защитное покрытие из металла, колерной бандажной.	Листов	Листов
Разработ	Составил	Сектор	1977			
Проект	Водопровод	Сектор	1977			
Нач. отд.	Горюхинов	Сектор	1977			
Инженер	Березин	Сектор	1977			
Смет	Горюхинов	Сектор	1977			

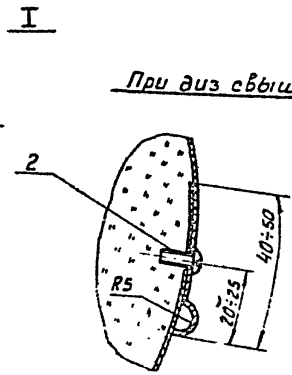
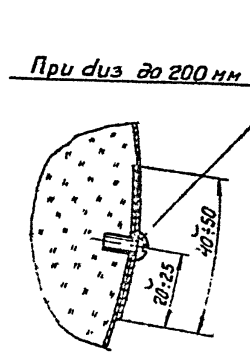
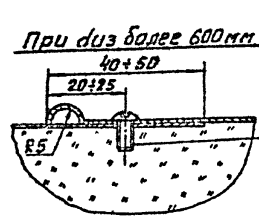
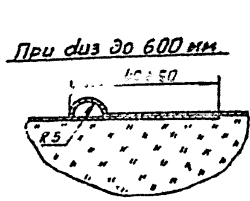
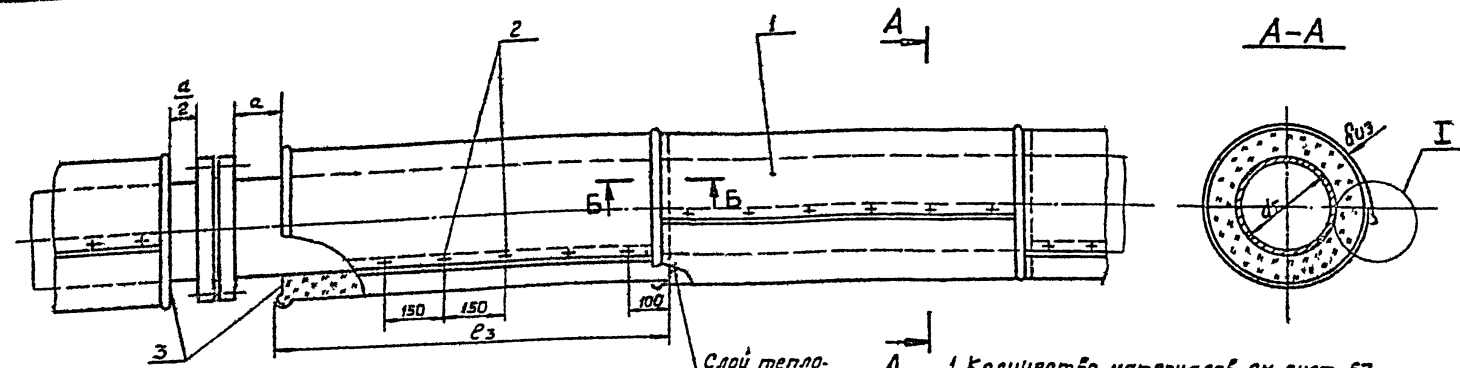
ТЕПЛОПРОТЕКТИ

ВНИИ
МОСКВА

ВЫПУСК 1

СЕРИЯ 3.903-9-В

ИЗДАНИЕ 1982



Слой тепло-изоляцион-ный (лист 20-39)

В местах устройства температурного шва через 3м: винты (поз.2) по поперечным швам не устанавливать.

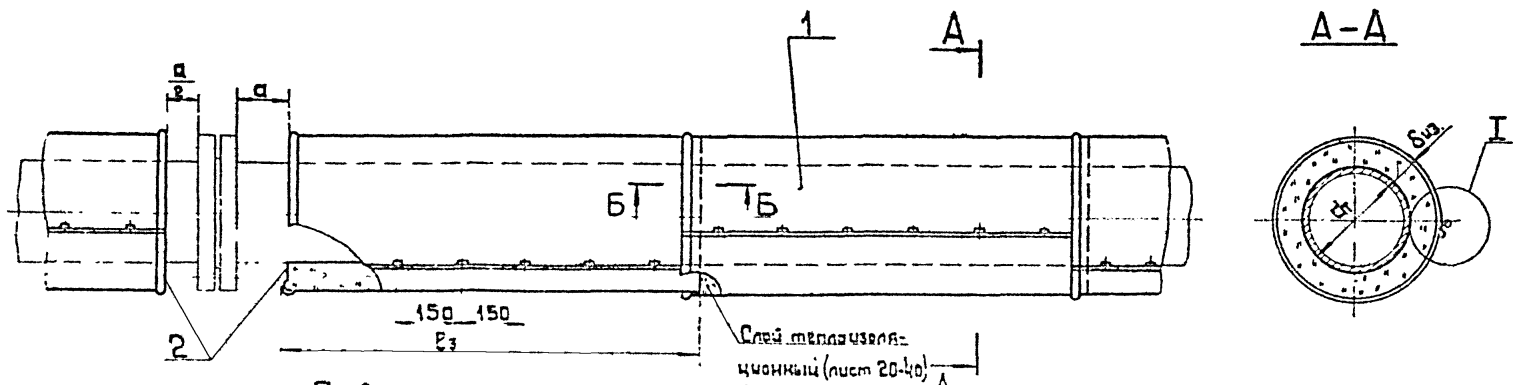
1. Количество материалов см. лист 57.
2. Материал для замены оцинкованной стали, размер "а" см. Технические требования лист 129.
3. При изоляции волокнистыми материалами с диэ более 350мм устанавливают опорные кольца см. лист 44.
4. Применяется при надземной прокладке трубопровода.
5. Условные обозначения см. лист 15

Поз.	№ листа	Наименование	Примечание
1		Элемент покрытия Лист Б-ПН-0-08 ГОСТ 19904-74 ВН1 ГОСТ 14918-69	См. п.2 ТТ
2		Винт 4×12.46.019 ГОСТ 10621-63	
3	121-124	Отделка торцов изоляции	

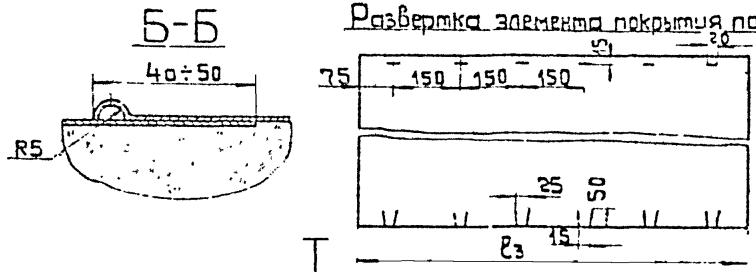
Изм.				3.903-9-В.1				
Изм	Лист	№ докум	Год	Дата	Трубопроводы: диэ 50мм и более Защитное покрытие из металла. Крепление винтами.	Листов	Лист	Листов
Разработ	Курочкин	Ку	12.09.71			9	42	
Провер	Бабкоба	Б	14.07			ВИТИ		
Нач. отд.	Герасимов	Г	10.10.71			ТЕПЛОПРОЕКТ		
И. констр.	Борозденко	Б	17.10.71		Москва			
Т-б	Попов	П	30.09.71		Зарегистр 12			

СЕРИЯ 3.903-9 ВЫПУСК 1

ИЗДАНИЕ 1989

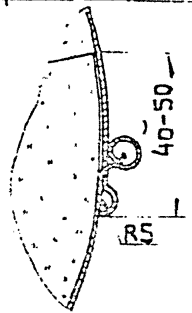
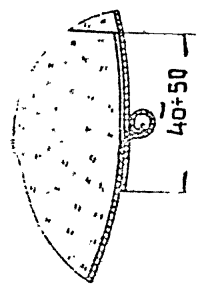


Развертка элемента покрытия поз.1



При d_{из.} до 200 мм

При d_{из.} свыше 200 мм



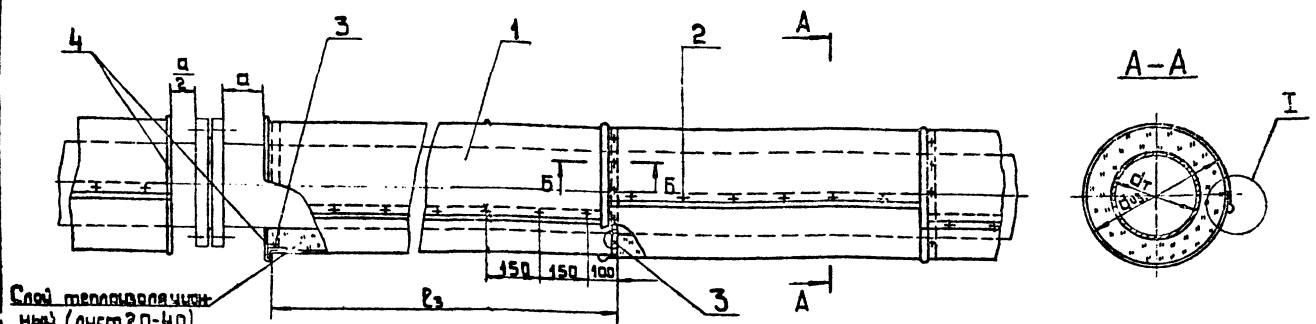
1. Количество материалов см. лист 57
2. Материал для замены оцинкованной стали, размер, а" см. Технические требования, лист 129.
3. При изоляции волокнистыми материалами с d_{из.} более 350 мм устанавливаются опорные кольца см. лист 44.
4. Применяется при наземной прокладке трубопровода.
5. Условные обозначения см. лист 15.

Поз.	№ листа	Наименование	Примечание
1		Элемент покрытия Лист Б-ПН-а-08 гост 19904-74 ВЧ1 гост 14918-69	см. п.2 Т.Т
2	121-124	Отделка торцов изоляции	

3.903-9-В.1				
Изм	Лист	№ докум	Подп.	Дата
Разраб	Секрет	С.И.М.	7/87	
Проб	Б.И.К.	С.И.М.	10/77	
Нач. отд	С.И.М.	С.И.М.	10/77	
М. центр	К.И.В.	С.И.М.	10/77	
С-Б	П.С.В.	С.И.М.	10/77	

Трубопроводы d_{из.} 50 мм и более
Защитное покрытие из нержавеющей стали

Исполн
ТЕПЛОПРОЕКТ
Москва

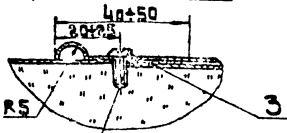
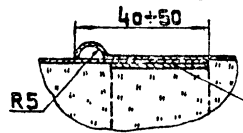


Слой теплоизоляции
ный (лист 20-40)

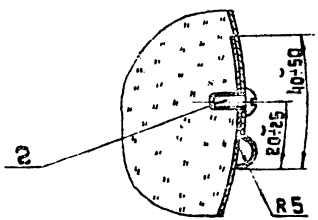
При $\text{диэ. до } 600 \text{ мм}$

B-B

При $\text{диэ. более } 600 \text{ мм}$



I



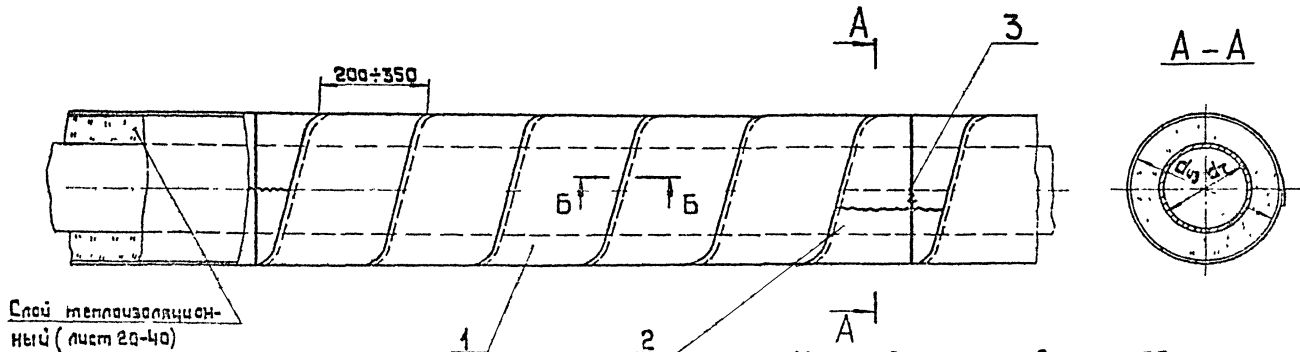
В местах устройства
температурного шва
через $\approx 3 \text{ м}$: винты поз.2
по поперечным швам
не устанавливать

1. Количество материалов см. лист 57.
2. Материал для замены оцинкованной стали, размер «А» см. Технические требования лист 129.
3. Кольца опорные (поз.3) устанавливают у фланцевых соединений, арматуры и отводов, а также на прямых участках на расстоянии $3 \frac{1}{2}$ метров друг от друга при изоляции волокнистыми материалами.
4. Применяться при наземной прокладке трубопровода.
5. Условные обозначения см. лист 15.

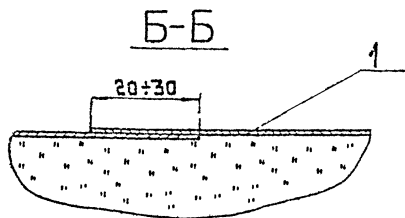
Поз.	№ листа	Наименование	Примеч.
1		Элемент покрытия Лист 9-01-12 в лист 10-01-14 Вн ГОСТ 4043-68	см. п.2 Т.Т
2		Винт 4x12.46.019 ГОСТ 10621-63	
3	115-119	Опорное кольцо	
4	121-124	Отделка торцов изоляции	

				3.903-9-В.1				
Изм.	Лист	№ докум.	Подп.	Дата	Трубопроводы $\text{диэ. более } 350 \text{ мм}$ Сальниковые покрытия из металла. Крепятся винтами	Выполн.	Умк	Листов
Разработ.	Киряченко	И.И.	2012			Р	44	
Проект.	Байкова	В.И.	2012					
Исполн.	Красникова	В.И.	2012					
Испыт.	Курочкина	С.В.	2012					
Утв.	Пелова	И.В.	2012					





Слой теплоизоляционный (лист 20-40)

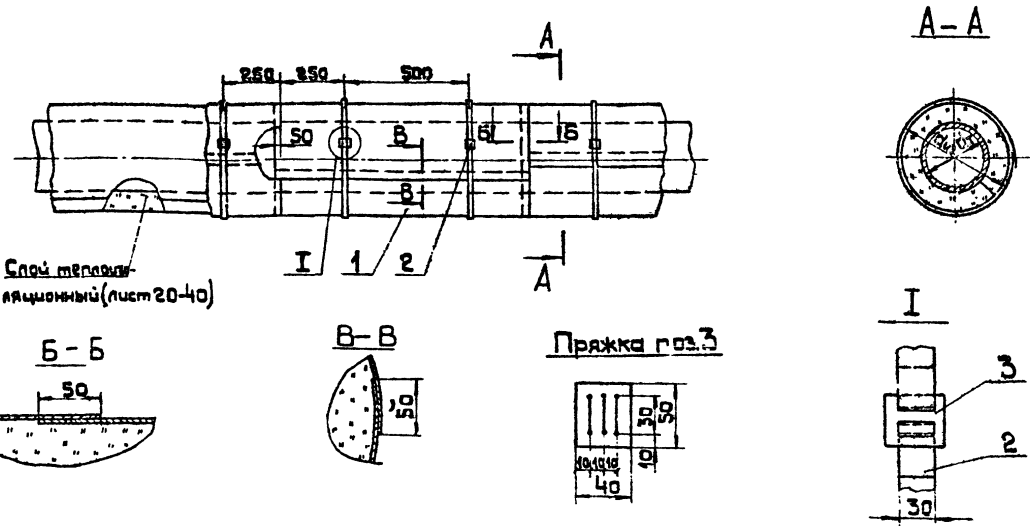


1. Количество материалов см. лист 57.
2. Вместо стеклопластика рулонного РСТ ТУ 6-11-145-74 допускается применение стеклоткани ГОСТ 13170-73 с последующей окраской.
3. Условные обозначения см. лист 15

№	№ листа	Наименование	Примеч.
1		Защитное покрытие Стеклопластик-рулонный марки РСТ	
2		Сшивка Проволока $\varnothing 8-0-2$ ГОСТ 3282-74 И ст. 0 ГОСТ 14065-68	
3		Кольца Проволока $2-0-2$ ГОСТ 3282-74 И ст. 0 ГОСТ 14065-68	

Изм	Лист	№ докум	ч	Год	Дата	Содержание изменений	Сделано	Проверено	Метод
1	1	3.903-9-6.1				Трубопровода $\varnothing 50-200$ мм			
						расположенные в непроходных каналах			
						защитные лакокрасочные рулонным стеклопластиком.			

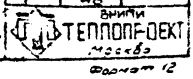
ИЗМ. № 1
1989

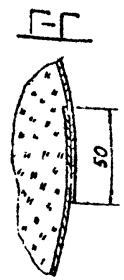
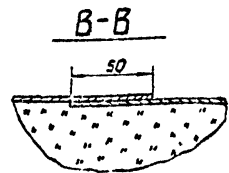
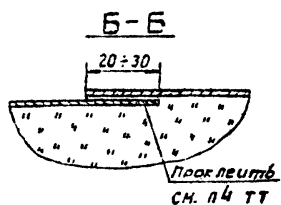
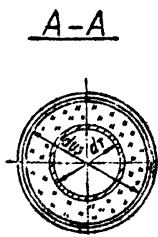
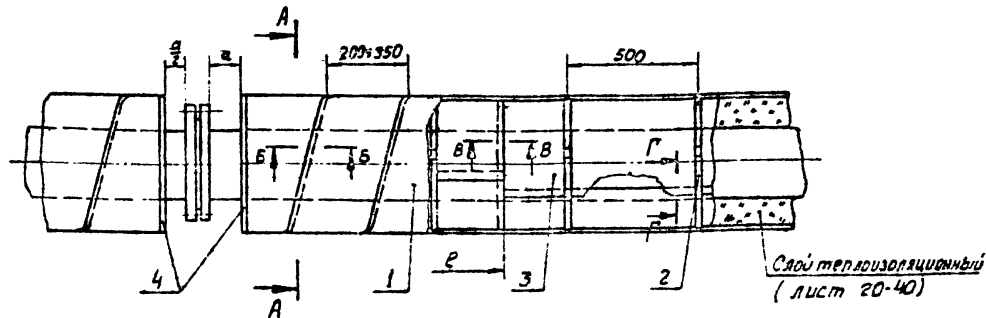


1. Количество материалов см. лист 57.
2. Вместо стеклопластика рулонного РСТ ТУ6-11-145-74 допускается применение стеклоткани ГОСТ 19170-73 с последующей окраской.

Поз.	Материал	Наименование	Примеч.
1		Защитное покрытие Стеклопластик рулонный РСТ	
2		Бандаж (стеклопластик)	
3		Пряжка / стеклопластик	

				3.903-9-В.1		
Изм.	Лист	№ докум.	Дата	Разработчик	Исполнитель	Проверенный
1/000	1	3.903-9-В.1	10.09.77	Маслова	Маслова	Маслова
Исполнитель	Проверенный	Дата	Исполнитель	Проверенный	Дата	Исполнитель
Маслова	Маслова	10.09.77	Маслова	Маслова	10.09.77	Маслова
3/000	1/000	10.09.77	3/000	1/000	10.09.77	3/000





1. Количество материалов см. лист 57.
2. Условные обозначения см. лист 15
3. Вместо стеклопластика допускается применение стеклоткани ГОСТ 19170-73 с последующей окраской.
4. Стыки стеклопластика и стеклоткани проклеить той краской, которой пропитаны или прокрашены эти материалы.
5. Ленту изоляционную прорезиненную (поз.2) можно заменить лентой липкой поливинилхлоридной ГОСТ 16214-70 или кольцами из проволоки диаметром ϕ 2мм.
6. При расположении конструкции в тоннелях, в технических подпольях и в подвалах зданий, рубероид можно заменить пергамином, ГОСТ 2697-75
7. На взрыва и пожароопасных объектах вместо рубероида применять асбестовый картон или асбестовую ткань таблица

Поз	Лист	Наименование	Примечание
1		Защитное покрытие	см. таблицу
2		Лента изоляционная прорезиненная шириной 10мм ГОСТ 2162-78	
3		Слой выравнивающий рубероид РПП-300А ГОСТ 10923-76	
4	121-124	Отделка торцов изоляции	

Защитное покрытие (поз.1)	Способ прокладки трубопроводов
Стеклопластик рулонный для теплоизоляции РСТ-ТУ6-Н-145-74	в тоннелях, в технических подпольях и в подвалах зданий; наземная прокладка
Стекловолоконная марки СТФ ТУ 84-481-74	То же

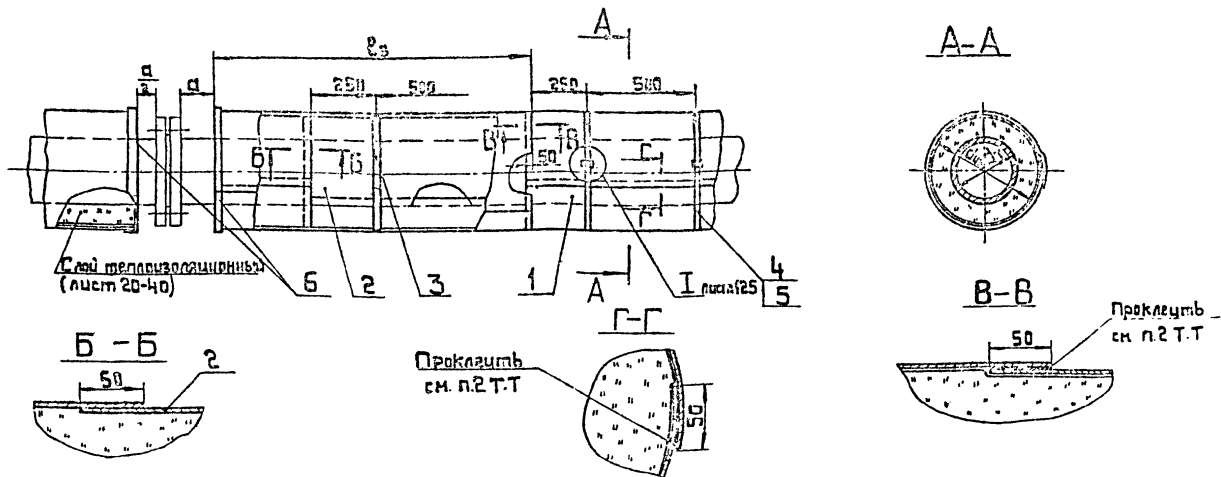
3.903-9-В.1

Изм. №	Лист	№ докум.	Подп.	Дата	Трубопроводы ϕ 50-200мм	Диаметр	Листы	Листов
Разработ	Москва	Иван	5.2.77			Р	47	
Лектор	Бобкова	Иван	1977		Защитное покрытие рулонным стеклопластиком			
Нач. отд.	Сергеев	Иван	1977					
Инженер	Сергеев	Иван	1977					
Экз.	Иван	Иван	1977					

Изм. № 1/1977 Листов 2/160

16299

Формат 12



1. Вместо стеклопластика допускается применение стеклоткани ГОСТ 19170-73 с последующей окраской.
2. Стыки стеклопластика и стеклоткани проклеивать той же краской, которой пропитаны и покрашены эти материалы.
3. Ленту изоляционную (поз.3) можно заменить листовой лентой поливинилхлоридной ГОСТ 16214-70 или кольцами из проволоки $\phi 2$ мм.
4. При расположении конструкции в тоннелях, с технических подпольях и в подвалах зданий бандаж можно заменить кольцами, руберойд (поз.2) можно заменить пергаминном. На входы и пожароопасных объектах вместо рубероида применять асбестовый картон или асбестовую ткань.
5. Количество материалов см. лист 57.
6. Условные обозначения см. лист 15.

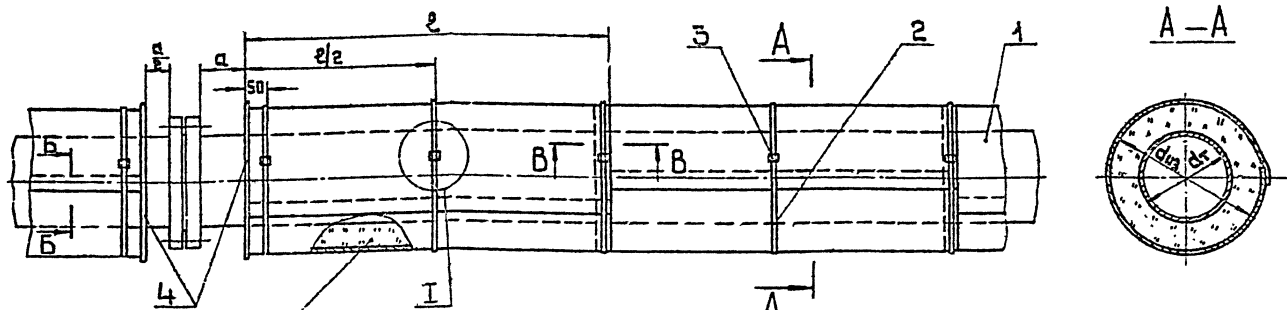
Таблица

Поз	№ листа	Наименование	Примечание см. лист 144ч
1		Элемент покрытия	
2		Слой выравнивающий руберойд РПП-300А ГОСТ 10923-76	
3		Лента изоляционная прозрачная шириной 10мм ГОСТ 2162-78	
4		Пряжка тип II (III) ТУ 36-1492-77	
5		Бандаж Лента М-07*20 гост 3560-73	
6	121-124	Отделка торцов изоляции	

Защитное покрытие (поз.1)	Способ прокладки трубопровода
Стеклопластик рулонный для теплоизоляции РСТ ТУ6-И-145-74	Надземная прокладка в тоннелях, в технических подпольях и в подвалах зданий
Стеклопластоткань марки СТФ ТУ64-484-74	То же

Изм.	Лист	№ докум	Подп.	Дата	3.903-9-В.1	Итого листов	Листов
Разраб.	Мещеряк	Ильин	5/1/78		Трубопроводы с диаметром до 200мм Защитное покрытие рулонным стеклопластиком	2	48
Ген.пр.	Бабкина	7/2/78	11/01/78				
Нач.отд.	Сергеева	1/2/80	1/10/80				
И.контр.	Куряченко	К.М.	1/10/81				
С-Б	Павлова	С.В.	10/01/81				

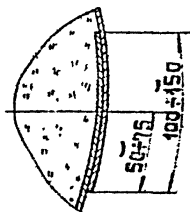




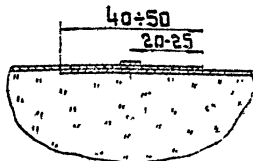
Слой теплоизоляцион-
ный (лист 20-40)

лист.125

Б-Б



В-В



1. Количество материалов см. лист 57.
2. Условные обозначения см. лист 15.
3. Стеклоцемент, изготавливаемый без полимерной добавки, с наружной стороны должен быть окрашен атмосферными лакокрасочными составами.

Таблица

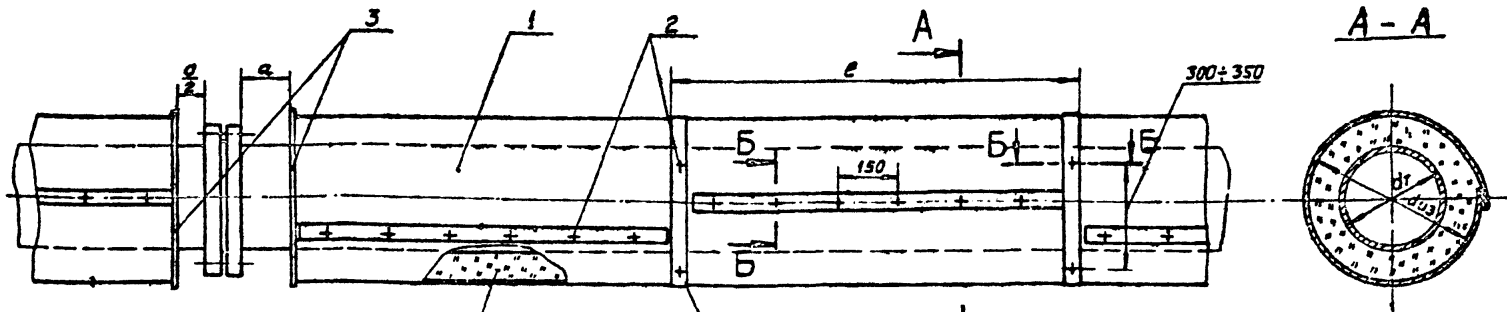
Защитное покрытие (поз.1)	Способ прокладки трубопровода
Стеклоцемент текстолитовый для теплоизоляционных конструкций ТУ 36-940-77	В траншеях, в технических подпольях и в подвесах зданий, наземная прокладка

Поз.	№ листа	Наименование	Примеч.
1		Элемент покрытия	См. табл. листу №1
2		Бандаж лента М-ДТХ20 ГОСТ 3560-73	
3		Пряжка тип I (III) ТУЗБ-4492-77	
4	121-124	Отделка торцов изделия	

3.903-9-В.1

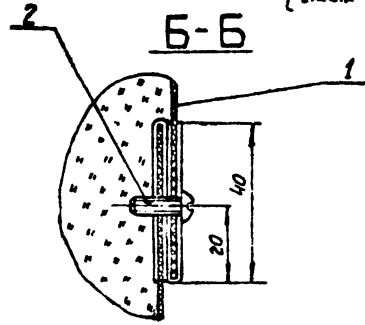
Изм.	Лист	№ док. и м.	Позн.	Дата	Исполн.	Листов
Разработ.	Курва	И.С.	С	02.12		Трубопроводы диаметром 100-300 мм.
Провер.	Борисов	В.С.	С	02.12		Защитное покрытие стеклоцементом текстолитовым.
Нач. отд.	Васильев	В.С.	С	02.12		Крепление бандажами.
Нач. бюро	Курва	И.С.	С	02.02		
Инж.	Павлов	В.С.	С	02.02		

ИЗДАТЕЛЬСТВО
ТЕПЛОПРОЕКТ
Москва



Слой теплоизоляции
(лист 20-40)

Винты ставить с
диэ более 600 мм,
Через 3 м устранить
температурные швы
винты по поперечным
швам не устанавливать



1. Количество материалов см. лист 57.
2. Условные обозначения см. лист 15.
3. e - длина элемента покрытия см. таблицу лист 53.
4. При диаметре изоляции до 300 мм применять элементы покрытия без планок с креплением бандажками (см. лист 49). Вместо винтов (поз. 2) допускается применение пластмассовых заклепок (для элементов из пленки и стеклотекстолита).
5. Элементы из виниловой каландрированной пленки при наземной прокладке применять в местах защищенных от прямого воздействия солнечных лучей и высокой температуры.
6. Стеклорубероид применяется на открытом воздухе при отсутствии повышенных требованиях к эстетике, на временных прокладках.

Таблица

Материал элемента покрытия	Способ прокладки трубопроводов
Виниловая каландрированная пленка ГОСТ 16398 - 70	В тоннелях, в технических подпольях, в подвалах зданий, наземная прокладка
Стеклорубероид дублированный стеклотканью ТУ 214УСР-830-70, ТУ 81 УСР 48-75	В тоннелях, в технических подпольях и в подвалах зданий
Стеклорубероид ГОСТ 15879 - 70, стеклопластик ТУ 6-11-150-76	то же
Стеклоцемент текстолитовый ТУ 36-940-77	В тоннелях, в технических подпольях, в подвалах зданий, наземная прокладка
Стеклотекстолит-конструкционный ГОСТ 10292-74, ТУ 6-11-270-73	то же

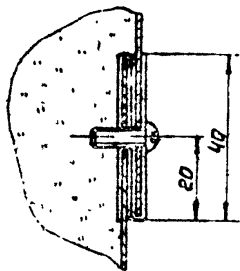
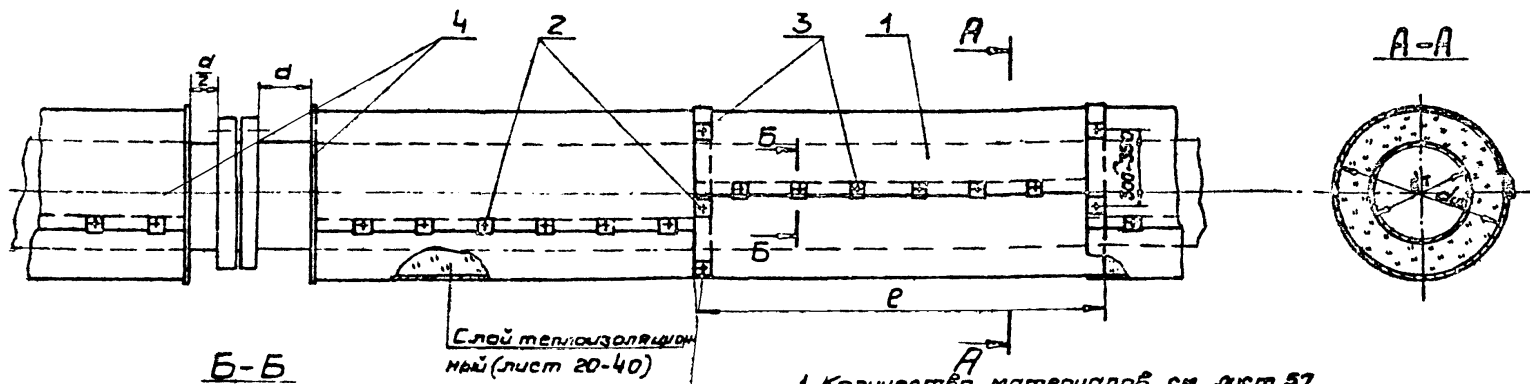
Поз	н листа	Наименование	Примечание
1	52	Элемент покрытия	См таблицу
2		Винт 4х12.46.019 ГОСТ 10621 - 63	
3	121-124	Отделка торцов изоляции	

3.903-9-В.1

Изм. лист	№ докум	Лист	Дата	Трубопроводы для 50 мм и более 3-х слойное покрытие элементами из упругих материалов Крепление винтами.	Листов Р 50
Разраб	Кураченко		5.12.18		
Испол	Бобков		11.09.18		
Исп. отд	Горюхинов		20.11.18		
Н. контр.	Кураченко		21.02.19		
Утв.	Полова		10.03		



Рисунки 12



Винты ставить с $d_{из}$ более 600мм, через 3м устраивать температурные швы; винты по поперечным швам не устанавливать.

1. Количество материалов см. лист 57.
2. Условные обозначения см. лист 15.
3. При диаметре изоляции до 300мм или при покрытии элементами из стеклоцемента, применять элементы без планок, установленные по поперечным швам, с креплением бандажками (см. лист 49).
4. Крепление клеммерами при надземной прокладке трубопроводов $d_{из}$ более 300мм не рекомендуется. Вместо винтов (см. 3) допускается применение пластмассовых заклепок (для элементов из явочки и стеклорубероида).
5. Элементы из винилпластовой каландрированной пленки при надземной прокладке применяются в местах защищенных от прямого воздействия солнечных лучей и высокой температуры.
6. Стеклорубероид применяется на открытом воздухе при отсутствии повышенных требований к эстетичке, на временных прокладках.

Таблица

Материал элемента покрытия	Способ прокладки трубопроводов
Винилпластовая каландрированная пленка ГОСТ 16398-70	в тоннелях, в технических подпольях, в подвалах зданий, наземная прокладка.
Стеклорубероид дублированный стеклопластиковый ТУ 21 УССР-830-74 ТУ 21 УССР-48-75	в тоннелях, в технических подпольях и в подвалах зданий
Стеклорубероид ГОСТ 15879-70; стеклопластик ТУ 6-11-150-76	то же
Стеклоцемент текстолитовый ТУ 36-940-77	в тоннелях, в технических подпольях, в подвалах зданий, наземная прокладка
Стеклоцемент конструкционный ГОСТ 10292-74; ТУ 6-11-270-73	то же

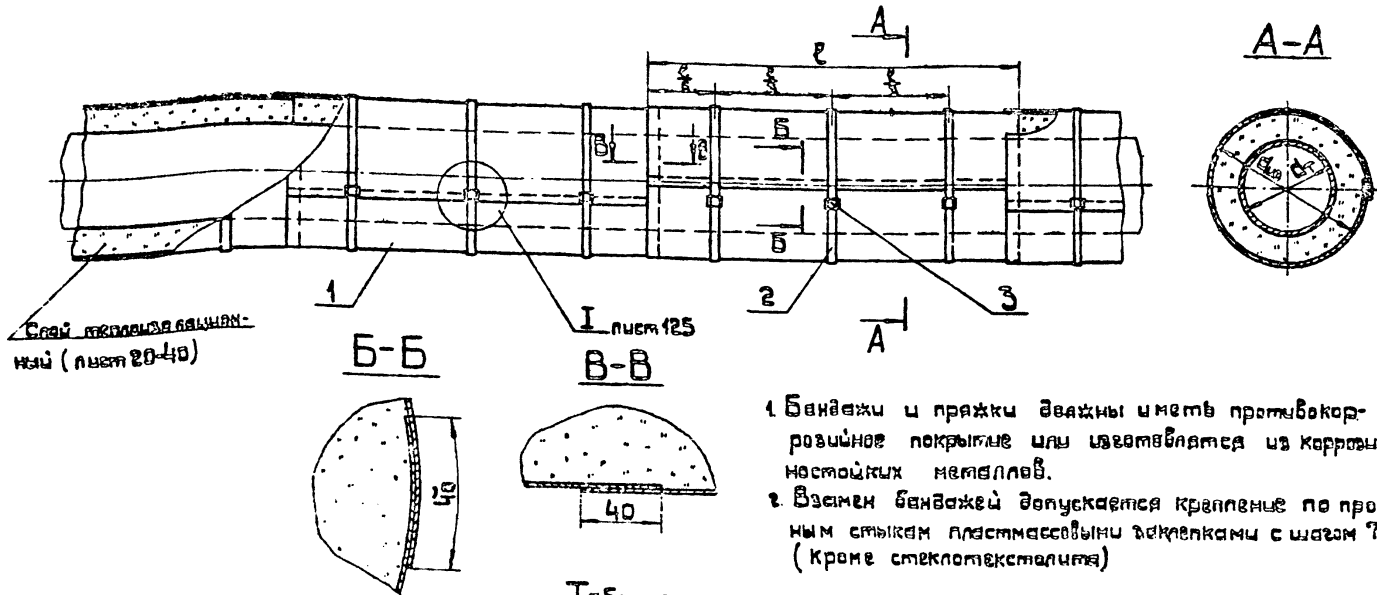
Лист	№ листа	Наименование	Примечание
1		Элемент покрытия	см. таблицу
2	53	Клеммеры	
3		Винт 4x12.46.019 ГОСТ 10621-63	
4	121-124	Отделка торцов изоляции	

3.903-9-В.1			
Изм. лист	№ докум.	Подп.	Дата
Разраб. Куряченко	Ку		12.01.74
Проб. Бобкова	Бу		16.01.74
Конт. Геращенко	ГГ		22.01.74
Исполн. Куряченко	Ку		20.01.74
Этв. Попова	По		20.01.74

Трубопроводы $d_{из}$ 50мм и более
Защитное покрытие элементов из других материалов.
Крепление винтами по клеммерам.

Лист	№	Листов
57	Р	57

ВНИТИ
ТЕПЛОПРОСПЕКТ
Москва



1. Бандажи и пражки должны иметь противокоррозийное покрытие или изготавливаться из коррозионностойких металлов.
2. Взамен бандажей допускается крепление по продольным стыкам пластмассовыми заклепками с шагом 70-80 мм. (Кроме стеклотекстолита)

Таблица

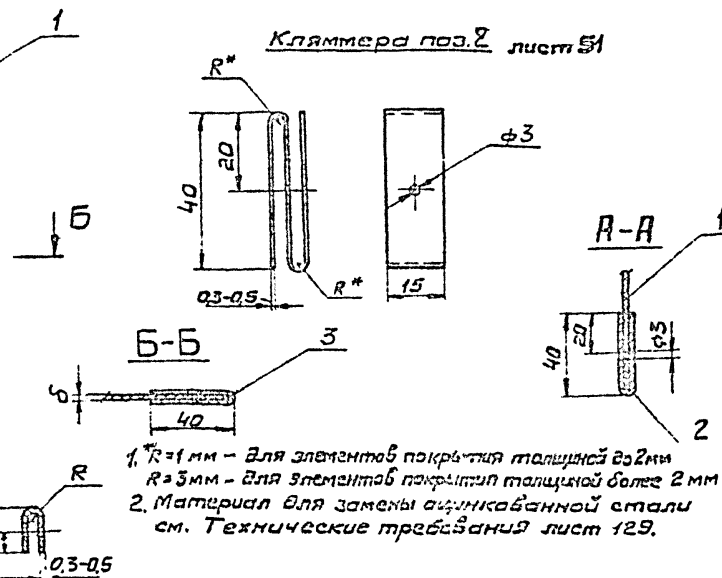
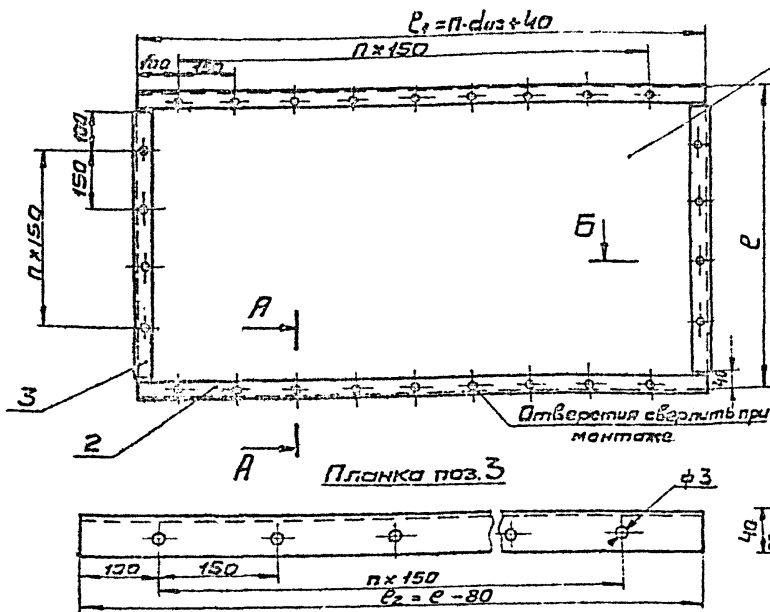
Защитное покрытие (поз 1)	Способ прокладки трубопровода
Стеклотекстолит конструкционный ГОСТ 10292-74; ТУ 6-11-270-73; ТУ 6-11-150-76	В непроходных каналах
Стеклорубероид ГОСТ 15679-70	То же
Винилпластовая каландрированная пленка ГОСТ 16398-70	То же
Стеклорубероид покрытый стеклотканью ТУ 21333Р 48-75	То же
Рубероид дублированный стеклотканью ТУ 21 УССР-830-74	То же

Поз	№ листа	Наименование	Примечание
1		Элемент покрытия	см. таблицу
2		Бандаж Лента М-07х20 ГОСТ 3560-73	
3		Пражка тип I (II) ТУ 36-1492-77	

3.903-9-В.1

Изм	Лист	№ докум	Подп.	Дата	Трубопроводы диаметром 50 мм и более, расположенные в непроходных каналах. Защитные покрытия элементов из углеродных материалов.
Разработ	Курочкина	Куроч	5/82	1982	
Проект	Белкина	Белки	1/82	1982	
Нач. отд.	Гаврилова	Гаври	1/82	1982	
И. комп.	Курочкина	Куроч	1/82	1982	

Изм. Лист 58
 Выпущено
 ТЕПЛОПРОЕКТ
 Москва
 12



Таблица

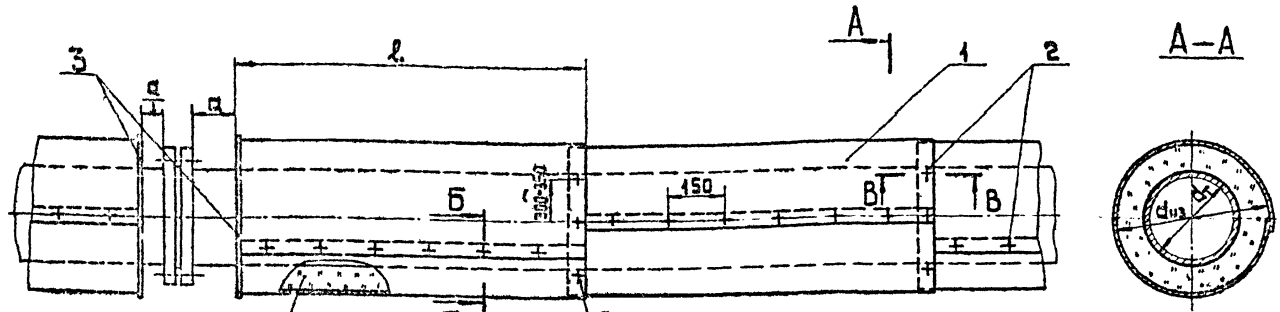
Элемент покрытия	ГОСТ или ТУ	Длина, мм e_1	Ширина, мм e	Толщина, мм b
Виниловая каландрированная пленка	ГОСТ 16398-70	лист	600-800	0,4-0,9
Стеклотекстолит конструкционный	ГОСТ 10292-74	лист	600-1200	0,5-1,5
Стеклолоруберид дублированный стеклотканью	ТУ 21355-75	Рулон	750, 1000, 1250	-
Стеклолоруберид	ГОСТ 15379-70	Рулон	960, 1000	2,5
Стеклолоруберид покрытый стеклотканью	ТУ 21355-75	Рулон	730, 1030	-
Стеклоцемент текстолитовый	ТУ 36-940-77	Рулон	700, 900	1,5 2,0

Поз	№ листа	Наименование	Примечание
1		Элемент покрытия	
2		Планка лист Б-ПН-0-Б ГОСТ 19904-74 ВН1 ГОСТ 14918-69	
3		Планка лист Б-ПН-0-Б ГОСТ 19904-74 ВН1 ГОСТ 14918-69	

3.903-9-8.1

Изм. лист	№ докум	Подп.	Дата	Трубопроводы $\text{диам} \geq 50 \text{ мм}$ и более	Элемент покрытия из упругих материалов с абразивным наполнением	№ листа	Лист	Листов
Разраб.	Куряченко	И.И.	1978			Р	53	
Пров.	Бобкова	Л.И.	1978					
Исполн.	Куряченко	И.И.	1978					
Итв.	Полова	И.И.	1978					

ТЕПЛОСИСТЕМА

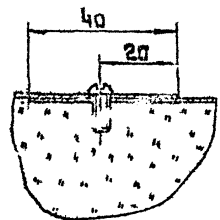
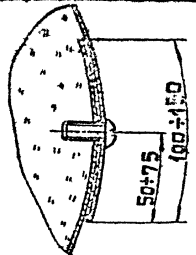
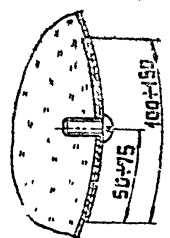


Слой гидрозащитный
(лист 20-40)

Винты стальной при
диам > 600мм, в местах
устройства температур
ного шва (через 3-5м)
винты не стальной

При диам до 600мм

При диам более 600мм



1. Количество материалов см. лист 57
2. Условные обозначения см. лист 15
3. В месте винта (поз. 2) допускается применение пластмассовых заклепок для трубопроводов расположенных в технических подпольях и в подвалах зданий.

Таблица

Материал элемента покрытия	Способ прокладки трубопровода
Фальсгаизол гост 20429-15	В тоннелях, в технических подпольях и в подвалах зданий, наземная прокладка
Фальсга алюминизая дублированная для теплозащитных конструкций ТУ 36-1177-77	то же
Фальсга рубероид для защитной гидроизоляции ТУ 21388Р 69-75	то же

Поз	№ листа	Наименование	Примечание
1		Элемент покрытия	см. табл. листу
2		Винт 4x12.46019 гост 10621-63	
3	121-124	Отделка торцов изоляции	

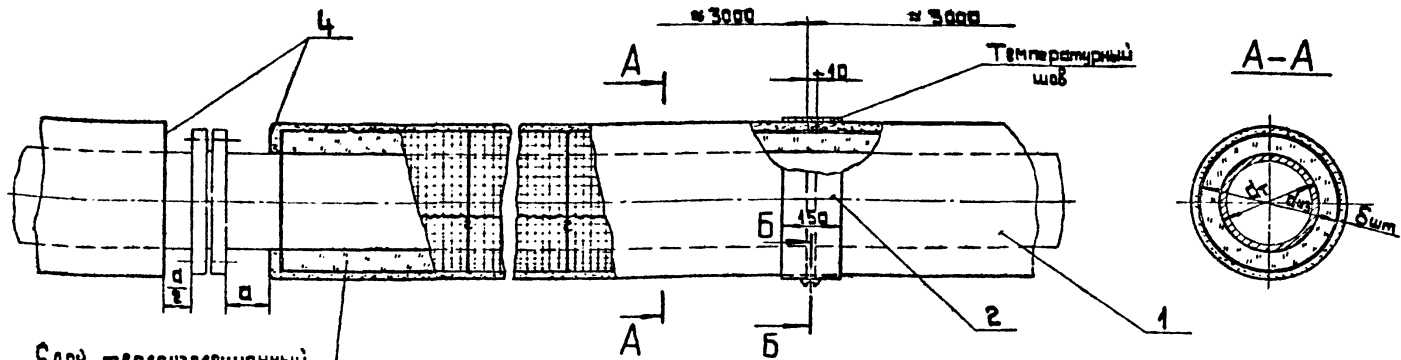
Изм	Лист	№ докум	Подп.	Дата	Испол.	Листов
Разработ	Удочкин	3.903		1978		
Проект	Бабкина			1978		
Нач. отд.	Грозиния			1978		
Н. контр.	Курочкин			1978		
Утв.	Попов			1978		

3.903-9-В.1

Трубопроводы диам 50мм и более	Листов	Листов
Защитное покрытие из фальсгаизола, фальсга алюминизая дублированная, тропизрубероид	Р	54

ИНТИ
ТЕПЛОПРОЕКТ
Москва
Родина 12

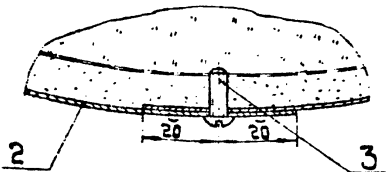
ИЗДАНИЕ 1978



Слой теплоизоляционный
(лист 24-31)

Б-Б

Крепление манжеты



1. Количество материалов см. лист 57
2. Штукатурный слой наносят на металлической сетке плетеной №12-12 ГОСТ 5336-67 или тканной №2-2-2 ГОСТ 3826-66
3. Штукатурка применяется при небольших объемах работ и на объектах сложной конфигурации а так же при невозможности выполнения покрытий другими видами материалов.

Таблица

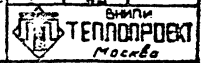
Диаметр трубопровода d, мм	Толщина штукатурного слоя бш, мм		Масса 1 м ² штукатурки при толщине бш		Способ прокладки трубопровода
	При изоляции жесткими изделиями	При изоляции изделиями из волокнистых материалов	Асбестоцементной	Песчаноцементной	
до 133	10	15	17	18	В тоннелях, в технических подпольях, в подвалах зданий: наземная прокладка, в непересыхающих каналах
более 133	15	15-20			

поз.	№ листа	Наименование	Примечание
1		Штукатурный слой толщиной бш	см. таб. лицу
2		Манжета лист 6-ПН-0-0,8 ГОСТ 19904-74	
3		Винт 4×12,45 019 ГОСТ 10621-63	
4	124	Отделка торцов изоляции	

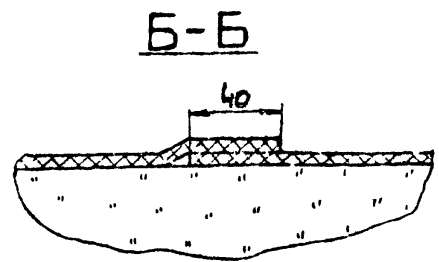
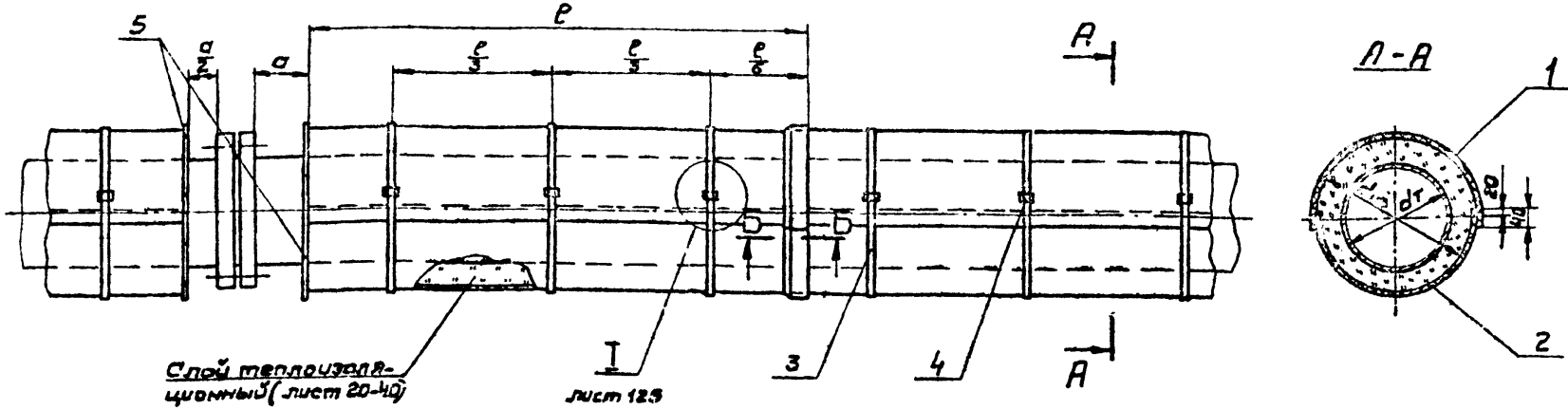
3.903-9-В.1

Изм.	Лист	№ докум.	Подп.	Дата	Листов	Листов
Разроб	Курчаченко	СЛ		1987	5	5
Тех. эк.	С.Б. Кайа	СЛ		1988		
Маш. отв.	Григорьев	СЛ		1988		
Н. контр.	Кувшинов	СЛ		1988		
С. отв.	Попов	СЛ		1988		

Трубопроводы от 50 мм и более
Защитное покрытие — штукатурка.



Формат 12



1. Количество материалов см. лист 57.
2. Условные обозначения см. лист 15.
3. В непроходных каналах бандажи и пряжки должны иметь противокоррозийное покрытие или изготавливаться из коррозионно стойких металлов

поз	№ листа	Наименование	Примечание
1		Полуцилиндр асбестоцементный-верхний ТУ21-2475-76	
2		Полуцилиндр асбестоцементный-нижний ТУ21-2475-76	
3		Бандаж лента М-07х20 ГОСТ 3560-73	
4		Пряжки тип I (III) ТУ36-1492-77	
5	121-124	Отделка торцов изоляции	

Инв. № докум. Подпись и дата
 М 6299

Способ прокладки трубопроводов
 в тоннелях, в технических, подпольях и в подвалах зданий, в непроходных каналах; наземная прокладка

3.903-9-В.1

Изм.	Лист	№ докум.	Подп.	Дата	Трубопроводы \varnothing 130-750 мм. Защитное покрытие из асбестоцементных полуцилиндров с раструбом.	Итого листов	Р	56	Листов
Автор	Куроченко	СМ		11.03.78					
Проб	Бобкова	СМ		16.07.78					
Нач. отд.	Горосимов	СМ		20.07.78					
Н. контр.	Куроченко	СМ		27.10.78					
Утв	Попова	СМ		01.10.78					

ВНТИ ТЕПЛОПРОЕКТ Москва
 Серийный 12

Наименование	Единица измерения	Наименование покрытия												
		Сталь тонколистовая краевая $\delta = 0,8\text{мм}$	Сталь тонколистовая оцинкованная $\delta = 0,8\text{мм}$	Листы алюминевые из сплава АД1 $\delta = 1\text{мм}$	Стеклоцементные плиты Крепление бандажами	Стеклоцементные плиты Крепление винтами	Элементы из упругих материалов Крепление бандажами	Элементы из упругих материалов Крепление винтами	Стеклопластик армированный тканью ст.ф.	Фольга изол	Изол, рубероид РКК-400 РКК-500	Асбестоцементные плиты	Штукатурка Асбестоцементная	Штукатурка Лесчаная цементная
Основной материал	м^2	11,6	11,5	11,6	12,2	11,2	11,2	11,2	11	12	12	11,2	—	—
Винты самонарезающие 4x12 оцинкованные	шт	73	73	31,4	31,6	33,7	41,3	41,3	3,1	25,5	27,6*	93,7	—	—
Упаковочная лента 0,7x20	м	—	—	—	25	—	25	—	25	—	35	22	—	—
	кг	—	—	—	2,8	—	2,8	—	2,8	—	3,85	3,5	—	—
Пряжка	шт	—	—	—	4,0	—	2,2	—	2,2	—	3,0	3,0	—	—
	кг	—	—	—	0,25	—	0,15	—	0,15	—	0,21	0,21	—	—
Рубероид марки РПП300А	м^2	—	—	—	—	—	—	—	11	—	—	—	—	—
	кг	—	—	—	—	—	—	—	12,1	—	—	—	—	—
Тонколистовой металл (панки, клеммеры)	м^2	—	—	—	—	1,1	—	2	—	—	—	—	—	—
	кг	—	—	—	—	(5,9)	—	(12,6)	—	—	—	—	—	—
Лента изоляционная прорезиненная	м	—	—	—	—	—	—	—	25	—	—	—	—	—
	кг	—	—	—	—	—	—	—	0,25	—	—	—	—	—
Цемент марки „300“	кг	—	—	—	—	—	—	—	—	—	—	120	40	—
	кг	—	—	—	—	—	—	—	—	—	—	30	—	—
Песок	м^3	—	—	—	—	—	—	—	—	—	—	—	—	0,1
	м^3	—	—	—	—	—	—	—	—	—	—	—	—	—

* Масса указана для изола

1. При замене ленты изоляционной прорезиненной липкой паливинилхлоридной. Массу последней принимать равной 0,1 кг, а при замене праволокой масса соответственно равна 0,63 кг
2. Количество материалов для металлических покрытий подсчитано для случая крепления самонарезающими винтами.
3. Масса элементов из упругих материалов подсчитана, исходя из массы стекларубероида толщиной 2 мм при плотности 1850 кг/м^3
4. Количество винта для проклейки швов при покрытии изолом или рубероидом составляет $\approx 5,2 \text{ кг}$.
5. Количество материалов дано без учета потерь при монтаже и транспортировке эти потери принимаются в соответствии с главой СНиП IV 28. Теплоизоляционные работы. Сметные нормы.

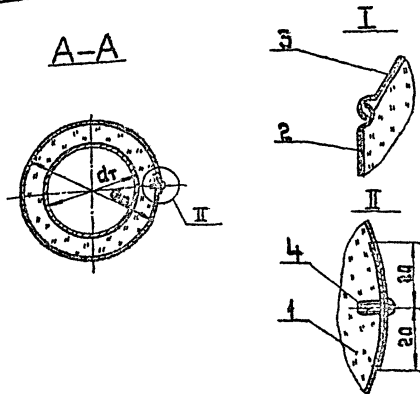
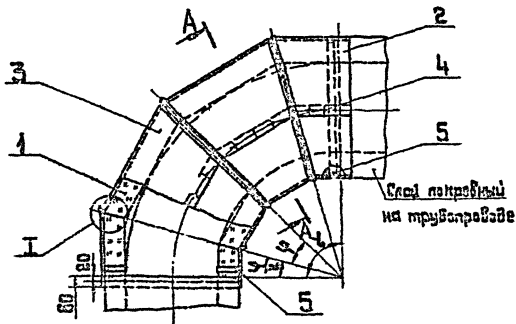
6. Масса в скобках указана для стали тонколистовой оцинкованной толщиной 0,8 мм.
7. При креплении стеклопластика бандажами из стеклопластика добавляется $1,1 \text{ м}^2$ стеклопластика. Упаковочная лента и пряжки исключаются.

Шифр № проекта
МБЭЭЭ

Лист № 1 из 1
Листов 1

3.903-9-В.1			
Изм. лист	№ докум	Подп.	Дата
Исполн	Маслова	Иван	10.07.78
Провер	Борисова	В. В.	16.07.78
Исполн	Пераскова	Л. С.	10.07.78
Исполн	Курочкина	Л. С.	23.07.78
Исполн	Иванова	И. В.	10.07.78

Т Е П Л О П Р О Е К Т
Москва



1. Материал для замены оцинкованной стали см. Технические требования лист 129.
2. В качестве теплоизоляционного слоя применяется тот же материал, что и на трубопроводе, кроме случая изоляции жесткими теплоизоляционными изделиями. При изоляции жесткими теплоизоляционными изделиями применяются шнуры, жгуты или минераловатные, стекловатные изделия на связках. Шнуры и жгуты применяются для узлов диаметром до 273мм независимо от теплоизоляционного слоя на трубопроводе.
3. Раскрой секций см. лист 53, 64-72.
4. Объемы работ см. лист 137-156.

Поз.	№ листа	Наименование	Примеч
1		Слой теплоизоляционный Крайняя секция	см. п.4
2		Лист <u>Б-ПН-0-08 ГОСТ 19904-74</u> ВН1 ГОСТ 14918-69	
3		Средняя секция Лист <u>Б-ПН-0-0,8 ГОСТ 19904-74</u> ВН1 ГОСТ 14918-69	
4		Винт <u>4x12,46.019</u> ГОСТ 10621-63	
5	115-119	Опорное кольцо	

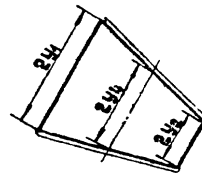
Изм.	Лист	№ докум.	Подп.	Дата	3.903-9-B.1	Итого листов	Листов
Разраб.	Мещеряков	Ильин	1989				
Провер.	Бабина	РФ	1989		Защитное покрытие из металлических листов.		
Норм. инж.	Гавришвили	РФ	1989				
Инж.пр.	Киселева	РФ	1989				
Инж.	Павлова	Ильин	1989				

ЧЕРТЕЖ
 РАЗМЕРОВ И ФОРМ

Крайняя секция

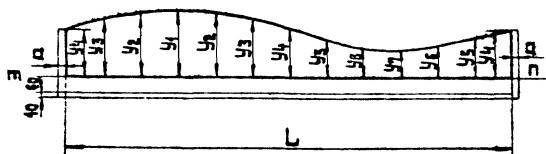


Средняя секция

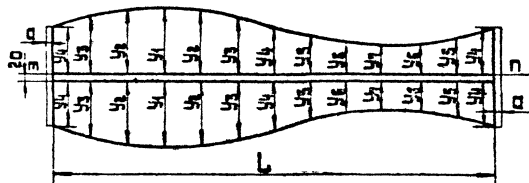


Развертка

Крайней секции



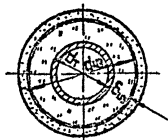
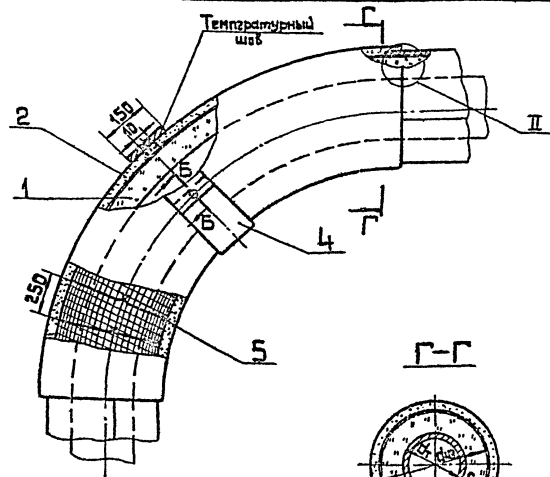
Средней секции



1. мп - начальная линия
2. Припуск "а" при d_t до 273мм - 10мм
свыше d_t 273мм - 20мм
3. Размеры образующих У1-У7 см.
листы 64-72.

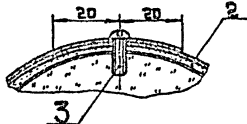
				3.903-9-В.1	
Изм	Лист	№ Взам.	Лист	Дата	Отходы крутизаткнутые и гнутые. Раскрой секций элемент металлического покры- тия
Разраб	Маслова	Земля	10.17		
Проб	Веткова	Труфан	16.02		
Нач. отд	Кривеня	Сидорова	19.02		
Нач. отд	Кривеня	Сидорова	17.02		
УТВ	Попова	Сидорова	30.02		





1. В качестве теплоизоляционного слоя применяется тот же материал, что и на трубопроводе (см. Т.Т. лист 58) с наружной обкладкой из сетки металлической № 12-12.
2. Допускается применение минеральной ваты в набивку под сетку № 12-12. Коэффициент уплотнения минеральной ваты К-1,5.

Б-Б (повернуто)

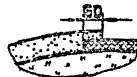


II
При защитном покрытии на трубопроводе из шпакатурки



II

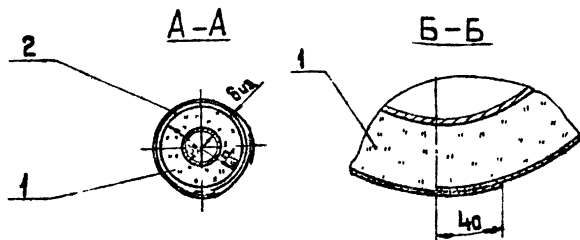
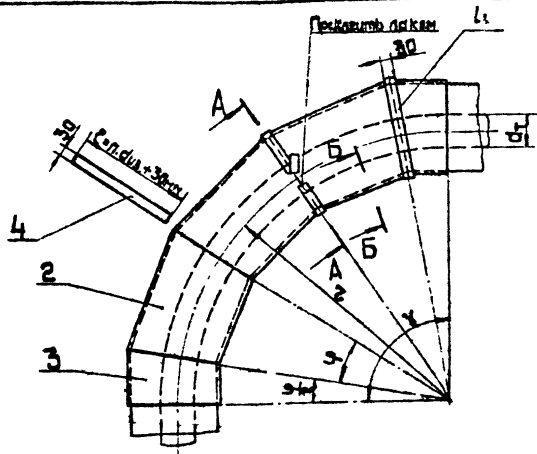
При защитном покрытии на трубопроводе из полуцилиндров асбестоцементных, стеклоцементных, текстолитовых и элементов из других материалов



Поз.	№ листа	Наименование	Примеч.
1		Слой теплоизоляционный	см. Т.Т.
2		Шпакатурка	
3		Винт 4х24х0,19 ГОСТ 13681-65	
4		Манжета Б-ПН-0-28 ГОСТ 19904-74 Лист ВМ ГОСТ 14918-69	
5		Кальцо Проволока 12-0-2 ГОСТ 3882-74 М Ст 8 ГОСТ 14085-68	

				3.903-9-В.1			
Изм.	Лист	№ докум.	Подп.	Дата	Отходы трубопровода в изоляции волокнистыми изделиями с защитным покрытием из шпакатурки.	Исполн.	Листов
Разработ.	Маслова	Иван		1977		Р	61
Проект.	Борисков	В.И.		15.02.77			
Нач. отд.	Горбунов	В.И.		15.02.77			
Н. контрол.	Курячкин	Е.И.		21.02.77			
Зам.	Полета	И.И.		15.02.77			

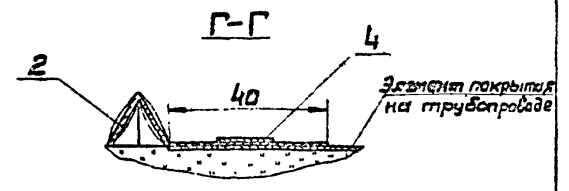
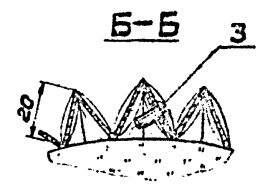
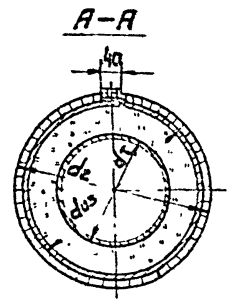
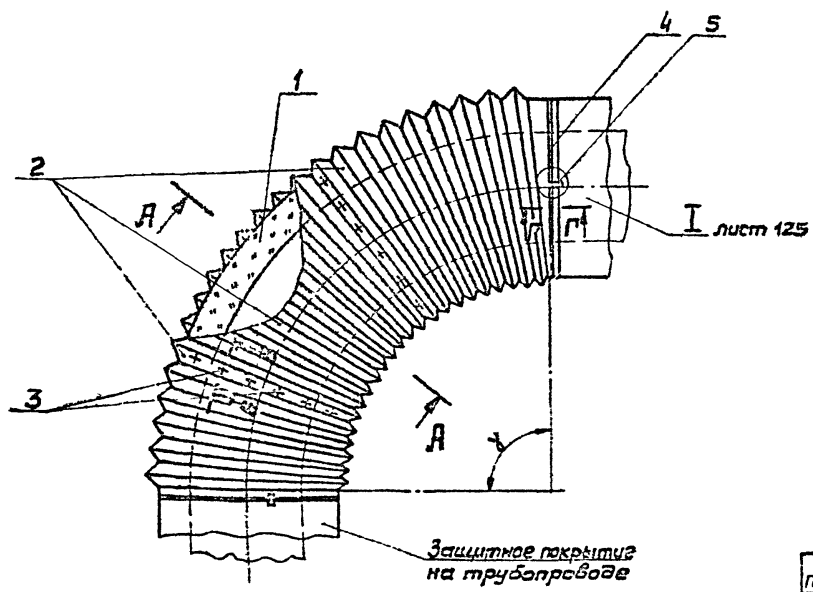
ИД № 6199



1. В качестве теплоизоляционного слоя применяется тот же материал, что и на трубопроводе, кроме случая изоляции жесткими теплоизоляционными изделиями. При изоляции жесткими теплоизоляционными изделиями применяются шнуры, жгуты или минераловатные, стекловатные изделия на связках. Шнуры и жгуты применяются для отводов диаметром до 273 мм, независимо от теплоизоляционного слоя на трубопроводе.
2. Объемы работ см. лист 137-154.

Поз	№ листа	Наименование	Примеч
1		Слой теплоизоляционный	ТЭП 1
2		Средняя секция Стеклопластик рулонный для теплоизоляции РСТ ТУ 6-11-145-74	
3		Крайняя секция Стеклопластик рулонный для теплоизоляции РСТ ТУ 6-11-145-74	
4		Лента Стеклопластик рулонный для теплоизоляции РСТ ТУ 6-11-145-74	

3.903-9-В.1					
Изм	№ вст	Исполн	Дата	Отводы кругозагнутые и загнутые защитное покрытие из стеклопластика рулонного РСТ	К. Мещеряков В. Б. Г.
Разраб	Маслова	Мещ.	18.09.78		
Проб	Базилева	Мещ.	16.10.78		
Мех. отв	Терехина	Мещ.	20.10.78		
Исполн	Короженко	Мещ.	27.10.78		
Э-м	Липина	Мещ.	30.10.78	ВНИИ ТЕПЛОПРОЕКТ Москва	



Защитное покрытие на трубопроводе

1. В качестве теплоизоляционного слоя применяется тот же материал, что и на трубопроводе, кроме случая изоляции жесткими теплоизоляционными изделиями
2. При изоляции жесткими теплоизоляционными изделиями применяются шнуры, жгуты или минерловатные, стекловатные изделия на связках. Шнуры и жгуты применяются для отводов диаметром до 273мм независимо от теплоизоляционного слоя на трубопроводе.
3. Таблицу размеров элементов и количества материалов см. лист 63.
4. $d_2 = d_1 + 30\text{мм}$.

поз	№ листа	Наименование	Примеч см примеч
1		Слой теплоизоляционный	
2		Элемент покрытия из фальги алюминиевой дублированной ТУ 36-1177-77 или фальгизола ГОСТ 20429-75 гофрированных	
3		Винт 4x12. 46.019 ГОСТ 10621-63	
4		Бандаж Лента М-07-20 ГОСТ 3560-73	
5		Пряжка тип I ТУ 36-1492-77	

Инв. № подл. Подпись и дата
И 6299

3.903-9-В.1

Изм. Лист	№ докум.	Подп.	Дата	Отводы круглоогнутые и сгнутые ф 57-426 мм.	Листов Р 62
Разраб. Маслова	21	18.02.78	18.02.78		
Проб. Бабкова	21	16.02.78	16.02.78	Защитное покрытие гофрированное.	ЭНИИ ТЕПЛОПРОЕКТ Москва
Нач. отд. Герасименко	21	08.02.78	08.02.78		
Н.контр. Жирайская	21	27.02.78	27.02.78		
Итв. Павлова	21	08.02.78	08.02.78		

Шифр проекта 45299
 Подпись и дата

Duz, мм	Длина развертки покрытия с учетом нахлестки, мм	Количество элементов при угле отвода					Количество материала на 1 элемент		Количество материала на 2 элемента		Количество материала на 3 элемента		Расход материала на болтажи, кг	Расход материала на пражки, кг
		15°	30°	45°	60°	90°	Фольга картон фольга изол м ²	Винт само-нарезающий кг	Фольга картон фольга изол м ²	Винт само-нарезающий кг	Фольга картон фольга изол м ²	Винт само-нарезающий кг		
130	575	—	—	—	—	1	0.62	0.004	—	—	—	—	0.09	—
140	596	—	—	—	—	1	0.64	0.004	—	—	—	—	0.035	—
150	636	—	—	—	—	1	0.69	0.004	—	—	—	—	0.104	—
160	655	—	—	—	—	1	0.71	0.004	—	—	—	—	0.108	—
170	700	—	—	1	1	1	0.76	0.004	—	—	—	—	0.117	—
180	721	—	—	—	—	1	0.78	0.004	—	—	—	—	0.122	—
190	763	—	1	1	1	2	0.82	0.004	1.64	0.012	—	—	0.131	—
200	806	—	—	—	—	1	0.85	0.004	—	—	—	—	0.135	—
210	826	—	—	1	1	1	0.89	0.004	—	—	—	—	0.147	—
220	847	—	—	—	—	1	0.92	0.004	—	—	—	—	0.150	0.014
230	890	—	1	1	1	2	0.96	0.004	1.92	0.013	—	—	0.158	—
240	906	—	—	—	—	1	0.98	0.004	—	—	—	—	0.165	—
250	951	—	—	1	1	1	1.03	0.004	1.96	—	—	—	0.174	—
270	1015	—	1	1	1	2	1.10	0.004	2.20	0.014	—	—	0.186	—
280	1042	—	1	1	2	2	1.13	0.004	2.26	0.014	—	—	0.195	—
290	1080	—	1	1	1	2	1.17	0.004	2.34	0.014	—	—	0.202	—
300	1105	1	1	1	2	2	1.19	0.004	2.38	0.014	—	—	0.206	—
310	1140	—	1	1	2	2	1.23	0.004	2.46	0.015	—	—	0.214	—
320	1167	—	1	1	2	2	1.25	0.004	2.52	0.015	—	—	0.220	—
330	1202	1	1	1	2	2	1.30	0.004	2.60	0.015	—	—	0.226	—
340	1230	—	1	1	2	2	1.33	0.004	2.66	0.015	—	—	0.234	—

Примечание:

1. Количество материалов дано без учета потерь при монтаже и транспортировке. Эти потери принимаются в соответствии с главой СНиП II 28 "Теплоизоляционные работы Сметные нормы."

Duz, мм	Длина развертки покрытия с учетом нахлестки, мм	Количество элементов при угле отвода					Количество материала на 1 элемент		Количество материала на 2 элемента		Количество материала на 3 элемента		Расход материала на болтажи, кг	Расход материала на пражки, кг
		15°	30°	45°	60°	90°	Фольга картон фольга изол м ²	Винт само-нарезающий кг	Фольга картон фольга изол м ²	Винт само-нарезающий кг	Фольга картон фольга изол м ²	Винт само-нарезающий кг		
350	1268	1	1	2	2	2	1.37	0.004	2.74	0.015	—	—	0.244	—
370	1330	1	1	1	2	2	1.44	0.004	2.88	0.016	—	—	0.255	—
380	1356	1	1	1	2	2	1.46	0.004	2.92	0.016	—	—	0.262	—
390	1390	1	1	2	2	2	1.50	0.004	3.00	0.016	—	—	0.272	—
400	1437	1	1	2	2	2	1.55	0.004	3.10	0.017	—	—	0.280	—
410	1455	1	1	2	2	2	1.57	0.004	3.14	0.017	—	—	0.283	—
430	1520	1	1	2	2	2	1.64	0.004	3.28	0.017	—	—	0.296	—
440	1562	1	1	2	2	2	1.69	0.004	3.38	0.017	—	—	0.307	—
450	1580	1	1	2	2	2	1.71	0.004	3.42	0.017	—	—	0.310	—
460	1600	1	2	2	2	3	1.73	0.004	3.46	0.018	5.19	0.032	0.315	—
470	1644	1	1	2	2	2	1.78	0.004	3.56	0.018	—	—	0.324	0.014
480	1689	1	1	2	2	2	1.82	0.004	3.64	0.018	—	—	0.335	—
490	705	1	2	2	2	3	1.84	0.004	3.58	0.018	5.52	0.032	0.338	—
500	1726	1	2	2	2	3	1.86	0.004	3.72	0.018	5.58	0.032	0.343	—
510	1770	1	2	2	2	3	1.91	0.004	3.82	0.019	5.73	0.034	0.352	—
530	1830	1	2	2	2	3	1.98	0.004	3.96	0.019	5.34	0.034	0.366	—
540	1848	1	2	2	2	3	1.99	0.004	3.98	0.019	5.97	0.034	0.370	—
550	1895	1	2	2	2	3	2.05	0.004	4.10	0.020	6.15	0.036	0.380	—
570	1960	1	2	2	2	3	2.12	0.004	4.24	0.020	6.36	0.036	0.393	—
580	2006	1	2	2	2	3	2.17	0.004	4.34	0.020	6.51	0.036	0.405	—
590	2020	1	2	2	2	3	2.18	0.004	4.36	0.020	6.54	0.036	0.408	—

3.903-9-В.1

Изм. Лист	№ докум.	Подп.	Дата	Трассы змучные и крутоточные тале Ф57-426 мм. Защитное покрытие гофрированное. таб- лица размеров, масс и коли- чество материалов	Листов	Листов
Разраб.	Маслова	Ильин	16.09.78		Р	63
Проб.	Бобкова	Ильин	16.09.78		ВНИИ ТЕПЛОПЛОК Москва	
Нач. отд.	Борисова	Ильин	30.10.78			
Н. контро.	Борисова	Ильин	27.10.78			
Утв.	Попова	Ильин	30.10.78			

ВЫПУСК 1

СЕРИЯ 3.903-9

Диаметр трубопровода, мм	Радиус отвода, мм	Угол отвода, град	Количество средних секций, шт	Половинный угол секции, град	Толщина изоляции, мм	Длина развертки, мм	Отрезки развертки, мм	Размеры образующих секций защитного покрытия, мм						
								У ₁	У ₂	У ₃	У ₄	У ₅	У ₆	У ₇
dT	r	α	—	$\frac{\varphi}{2}$	δ _{из}	L	L/12	У ₁	У ₂	У ₃	У ₄	У ₅	У ₆	У ₇
57	100	60	1	15°	30	370	30,8	43	40	35	26,79	19	13	11
		90	1	22° 30'	30	370	30,8	66	63	54	41	29	20	17
					40	430	35,8	70	66	55		27	17	13
76	140	45	1	11° 15'	30	427	~35,6	41	40	34	28	21	16	14
					40	490	41	43	41	35		20	14	12
					50	553	46	45	43	36		19	13	10
		60	1	15°	30	427	35,6	55	53	46	37	28	20	17
					40	490	41,0	58	55	48		27	18	15
					50	553	46,0	61	58	49		26	15	12
		90	2	15°	60	616	51,4	64	60	50	32	24	13	9
					30	468	39	47	45	39		24	19	17
					40	531	44,3	49	46	40		23	17	15
89	160	45	1	11° 15'	50	594	49,4	51	48	41	22	22	15	13
					60	657	54,8	53	50	42		21	14	11
					30	468	39	63	60	53		43	33	26
		40	531	44,3	66	62	54	32	24	20				
		50	594	49,4	68	65	55,5	30,5	21	18				
		90	2	15°	60	657	54,8	71	67	57	29	19	15	

ИЗВ. № 1/1989
140299

3.903-9-В.1

Изм.	Лист	№ докум.	Подп.	Дата	Отводы круглоугольные диаметром 57 ÷ 529 мм. Размеры образующих секций защитного покрытия (мечев)	Исполн.	Лист	Листов
Разработ.	Маслова	И.И.		5.39.78		Р	64	
Проект.	Боброва	Н.И.		04.09.78		ВНИИ ТЕПЛОПРОЕКТ Москва		
Нач. отд.	Борисова	Н.И.		03.10.78				
Н. контр.	Борисова	Н.И.		27.10.78				
Смб	Порова	Л.И.		11.11.78				

ТО-09-382 лист 65/160

Формат 12

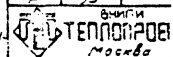
ВЫПУСК 1

СЕРИЯ 3.903-9

Шифр № проекта: 1
 НБЭ 299

Диаметр трубопровода, мм	Радиус отвода, мм	Угол отвода, град	Количество средних секций, шт	Половинный угол секции, град.	Толщина изоляции, мм	Длина разбертки, мм	Отрезки разбертки, мм	Размеры образующих секций защитного покрытия, мм							
								d_T	r	γ	—	$\frac{\gamma}{2}$	$\delta_{из}$	L	$\frac{L}{12}$
108	150	45	1	11° 15'	30	528	44	46,5	44	38	30	21	15	13	
					40	591	49,3	48,5	46	39		20	14	11	
		60	1	15°	30	528	44	62	59	51	40	29	21	18	
					40	591	49,3	64	61	52		28	19	16	
					50	653	54,4	67	63	53		27	17	13	
					30	528	44	97	92	80		44	32	27	
	90	1	22° 30'	40	591	49,3	101	96	81	62	43	28	23		
				50	653	54,4	105	99	83		40	25	19		
				60	716	59,6	109	103	86		37	21	15		
				30	528	44	97	92	80		44	32	27		
	133	190	45	1	11° 30'	30	606	50,5	57	55	47	38	29	21	19
						40	669	55,6	59	56	48		28	20	17
90			3	11° 30'	50	732	61	61	58	49	38	27	18	15	
					60	795	66	63	60	50		26	16	13	
					30	606	55,5	77	74	64		51	38	28	25
					40	669	55,6	79	76	65			37	26	23
60		1	15°	50	732	61	82	78	67	51	35	24	20		
				60	795	66	85	80	69		33	22	17		
				30	606	55,5	77	74	64		30	23	17	15	
				40	669	55,6	79	76	65			22	16	14	
159		45	2	7° 30'	30	689	57,4	44	42	37	30	21,5	15	12	
					40	751	52,6	45	43	38,5		21	14	11	
		60	3	7° 30'	50	813	67,6	47	44	38,5	30	21,5	15	12	
					60	876	73	48	45	39		21	14	11	

				3.903-9-B.1			
Изм лист	№ докум	Подп.	Дата	Отводы круглоизогнутые		Диаметр лист	Лист
Разраб	Маслова	М	5.08.78	Диаметром 57-529 мм		55	55
Проб	Борцова	Л	11.05.78	Размеры образующих			
Исч. отд.	Горюхинова	Л	20.06.78	секций защитного покрытия			
И контр.	Бороченко	С	27.06.78	тия (разражение)			
Утв	Лаврова	Л	30.06.78				



СЕРИЯ 3.903-9 ВЫПУСК 1

Диаметр трубопровода, мм	Радиус отвода, мм	Угол отвода, град.	Количество средних секций, шт	Половинный угол секций, град.	Толщина изоляции, мм	Длина развертки, мм	Отрезки развертки, мм	Размеры образующих секций защитного покрытия, мм							
								$\delta_{из}$	L	$\frac{L}{12}$	$У_1$	$У_2$	$У_3$	$У_4$	$У_5$
159	225	90	3	11° 15'	30	689	57,4	66	63	55	44	33	25	23	
					40	751	62,6	68	65	56		32	23	21	
					50	813	67,6	70	66	57		31	22	19	
					60	876	73	72	68	58		30	20	17	
219	300	45	2	7° 30'	30	876	73	59	54	49	40	31	26	21	
					40	940	78	60	57	50		30	23	20	
					50	1002	83,5	61	58	50,5		29,5	22	19	
					60	1065	89	62	59	51		29	21	18	
		60	90	2	15°	30	876	73	116,0	111	98,3	80	62	49	44
						40	940	78	118,0	113	99		61	47	42
						50	1002	83,5	121,0	115	100		60	45	39
						60	1065	89	124,0	118	102		58	42	36
273	375	45	1	11° 15'	30	1046	87	107,0	103	91	74	58	45	41	
					40	1109	92	109	104	92		57	44	39	
					50	1171	97,5	111	106	93		56	42	37	
					60	1234	103	113	108	94		55	40	35	
		60	90	2	15°	30	1046	87	144	139	122	100	78	61	56
						40	1109	92	147	141	124		76	59	53
						50	1171	97,5	150	143	125		75	57	50
						60	1234	103	153	145	126		74	55	47,0

Шифр № проекта: 16229

3.903-9-В.1

Изм.	Лист	№ докум.	Подп.	Дата	Отводы крутоизогнутые диаметром 57-529 мм. Размеры образующих секций защитного покрытия (проектные значения)	Итого листов	Листов
Разработ	Маслова	М	5.02.78	Р		55	
Провер	Борисова	З	14.03.78	С			
Нач. отд.	Горюхинов	З	30.10.78				
Н. техн. отв.	Курочкин	В	27.10.78				
Утв.	Горюхинов	И	02.12.78				

ТЕПЛОПРОЕКТ
Москва

СЕРИЯ 3.903-9 ВЫПУСК 1

Диаметр трубопровода, мм	Радиус отвода, мм	Угол отвода, град	Количество средних секций, шт	Дополнит. угол секции, град	Толщина изоляции, мм	Длина развертки, мм	Отрезки развертки, мм	Размеры образующих секций защитного покрытия, мм						
								У ₁	У ₂	У ₃	У ₄	У ₅	У ₆	У ₇
dт	г	α	—	$\frac{\gamma}{2}$	δиз	L	$\frac{L}{12}$	У ₁	У ₂	У ₃	У ₄	У ₅	У ₆	У ₇
325	450	45	1	11° 15'	30	1209	101	128	123	109	90	71	57	52
					40	1272	106	131	125	110		70	65	49
					50	1335	111,3	132	127	111		69	53	48
					60	1397	116,4	134	128	112		68	22	46
		60	2	15°	30	1209	101	172	165	146	120	94	75	68
					40	1272	106	174	167	147		93	73	66
					50	1335	111,3	176	169	148		92	71	64
					60	1397	116,4	179	171	150		90	69	61
377	525	45	1	11° 15'	30	1373	113,3	147	142	125	104	82	66	61
					40	1435	119,6	149	143	127		81	65	59
					50	1498	124,8	151	145	128		80	63	57
					60	1561	130	153	147	129		79	61	55
		60	2	15°	30	1373	113,3	198	190	169	140	111	90	82
					40	1435	119,6	201	193	170		110	87	79
					50	1498	124,8	204	195	172		108	85	76
					60	1561	130	206	198	173		107	82	77

Исполн. № докум. / Изменения и дополнения
 Н 62/99

3.903-9-В.1

Изм.	Лист	№ докум.	Подп.	Дата	Отводы крутоизогнутые диаметром 57 ÷ 529 мм Размеры образующих секций защитного покрытия (продолжение)	Исполн.	Листов
Разработ.	Маслова	М.С.	5.09.78	Р		67	
Проб.	Бобкова	Л.С.	11.06.78	БИПИ ТЕПЛОПРОЕКТ Москва			
Нач. отд.	Вершумова	Л.С.	13.10.78				
М. контро.	Крыжаченко	К.С.	27.07.78				
Утв.	Полова	В.С.	04.10.78				

ВЫПУСК 1

СЕРИЯ 3.903-9-В

ИД № 299
Год выпуска и объем

Диаметр трубопровода, мм	Радиус отвода, мм	Угол отвода, град	Количество средних секций, шт.	Половинный угол секции, град.	Толщина изоляции, мм	Длина развертки, мм	Отрезки развертки, мм	Размеры образующих секций защитного покрытия, мм								
								$dт$	r	γ	—	$\frac{\varphi}{2}$	$\delta_{из}$	L	$\frac{L}{12}$	$У_1$
426	600	45	1	11° 15'	30	1527	127	119	167	161	143	95	77	71		
			3		40	1590	132		169	163	144		94	75	69	
			50		1652	138	171		164	145	93		74	67		
		60	1715	143	173	166	146		92	72	65					
		60	3	7° 30'	30	1527	127		79	111	107		95	63	51	47
					40	1590	132			112	108		96	62	50	46
	50				1652	138	113	109		97	61	49	45			
	60	1715	143	115	110	98	60	48		43						
	529	500	45	1	11° 15'	30	1854	154.5		100	158	150.5	129	70	48.5	42
						40	1916	159.6			160	152	130		69	47
						50	1979	165	162		154	131	68		45	38
						60	2042	170	164		155.5	132	67		43.5	36
60			1	15°	30	1854	154.5	134	213		202	173	95		66	55
					40	1916	159.6		215		205	175	93		63	53
90		2	15°	50	1979	165	218		207	176	92	61	50			
				60	2042	170	221		209	177	91	59	47			
750		60	3	7° 30'	30	1854	154.5		98	137	131	117	79	65	59	
					40	1916	159.6			138	132	118	78	64	58	
					50	1979	165	140		134	119	77	62	56		
					60	2042	170	141		135	120	76	61	55		
	45	1	11° 15'	30	1854	154.5	149	207		200	178	120	58	91		
				40	1916	159.6		209		201.5	179	119	96.5	89		
90	3	11° 15'	50	1979	165	211		203	180	118	95	87				
			60	2042	170	213		205	181	117	93	85				

3.903-9-В.1				
Изм. лист	№ докум.	Подп.	Дата	
Разраб.	Маслова	М	3.03.78	Отводы крутоизогнутые диаметром 37-529 мм. Размеры образующих секций защитного покрытия. (окончатель)
Проб	Бобкова	Л	14.02.78	
Нач. отд.	Герасимов	М	23.02.78	
И контр.	Курченко	К	21.02.78	
Итб.	Порова	Л	25.02.78	
Итого				



70-09-382 лист 69/160

60201012

Инв. № 16299
 Разрешено в объеме

Диаметр трубопровода, мм	Радиус отвода, мм	Угол отвода, град.	Количество средних секций, шт	Половинный угол секции, град	Толщина изоляции, мм	Длина разбертки, мм	Отрезки, мм	Размеры образующих секций защитного покрытия, мм								
dt	r	γ	—	γ/2	δиз	L	L/12	У1	У2	У3	У4	У5	У6	У7		
57	180	15	1	7° 30'	30	368	30,6	32	31	28	24	20	17	16		
					40	430	36,0	32	32	28,5		19,5	16	15		
					50	493	41	34	33	29		19	15	14		
					60	556	46,4	36	34	30		18	14	12		
		45	1	11° 15'	30	368	30,6	48	46	42	36	30	26	24		
					40	430	36	50	48	43		29	24	22		
					50	493	41	52	50	44		28	22	20		
					60	556	46,4	54	52	45		25	20	18		
		60	1	15°	30	368	30,6	64	62	56	48	40	34	32		
					40	430	36	66	64	57		39	32	30		
					50	493	41	69	66	58		38	30	27		
					60	556	46,4	72	68	60		36	28	24		
		90	1	22° 30'	30	368	30,6	96	95	86	74	62	53	49		
					40	430	36	103	99	88		60	49	45		
					50	493	41,8	107	102	90		58	46	41		
					60	556	46,4	111	106	92		56	44	37		
		76	225	15	—	7° 30'	30	427	35,6	39	38	34	30	25	22	21
							40	490	40,8	40	39	35		25	21	20
							50	553	46	42	40	36		24	20	18
							60	616	51,5	43	41	36,5		23,5	19	17

				3.903-9-В.1	
Изм. лист	№ докум.	Подп.	Дата	Отводы гнутые диаметр- дан 57 ± 426 мм Размеры образующих секций защитного пок- рытия (начало)	
Разреш.	Молова	Нал	5.01.78		
Подп.	Бобкова	7/11	11.03.78		
Нав. отд.	Версина	Вел	20.10.78		
И. контр.	Курдюков	Ку	27.10.78	Инженер ТЕПЛОПРОЕКТ Москва	
Умб.	Попов	П	29.10.78		

Шифр докум. / Издательство и адрес
 М 6299

Диаметр трубопровода, мм	Радиус отвода, мм	Угол отвода, град	Количество средних секций, шт	Половинный угол секции, град	Толщина изоляции, мм	Длина развертки, мм	Отрезки развертки, мм	Размеры образующих секций защитного покрытия, мм									
								У ₁	У ₂	У ₃	У ₄	У ₅	У ₆	У ₇			
ØТ	г	γ	—	$\frac{\gamma}{2}$	δ _{из}	Л	$\frac{L}{12}$	У ₁	У ₂	У ₃	У ₄	У ₅	У ₆	У ₇			
76	225	30	1	7° 30'	30	427	35,6	39	38	34	30	26	22	21			
		45	2		40	490	40,8	40	39	35		25	21	20			
		60	3		50	553	46	42	40	36		24	20	18			
		90	5		60	616	51,5	43	41	36,5		23,5	19	17			
89	280	15	—	7° 30'	30	468	39	46	45	41	36	31	27	26			
		30	1		40	531	44,4	47	46	41,5		30,5	26	25			
			50		594	49,4	48,5	47	42	30		25	23,5				
			60		657	54,8	50	48	43	29		24	22				
		45	1	11° 15'	30	468	39	70	68	62	48	42	40	55	47	41	38
					40	531	44,4	72	69	63	46	39	36				
					50	594	49,4	74	71	64	45	37	34				
					60	657	54,8	76	73	65	65	58	55				
		60	1	15°	30	468	39	95	92	85	64	55	52	75	62	53	50
					40	531	44,4	98	95	86	61	51	47				
					50	594	49,4	100	97	88	61	51	47				
					60	657	54,8	103	99	89	42	37	36				
108	360	15	—	7° 30'	30	528	44	58	57	52	47	42	37	36			
		30	1		40	591	46,8	59	58	53		41	36	35			
		60	3		50	653	54,4	61	59	54		40	35	33			
					60	716	59,6	62	60	55		39	34	32			

3.903-9-В.1

Изм. Лист	№ докум.	Подп.	Дата	Отводы гнутые диаметром 57-426 мм, размеры образующих секций защитного покрытия (продолжение)	Листов	Листов
Разраб.	Маслова	М.	5.09.78		Р	70
Проб.	Борцова	Л.	11.02.78			
Мех. отд.	Герасимов	Н.С.	27.11.78			
М. калитр.	Курочкин	Л.А.	27.11.78			
Учтв.	Попов	Л.А.	30.03.78			

ТЕПЛОПРОЕКТ
Москва

ВЫПУСК 1

СЕРИЯ 3.903-9

Инв. № серии
НБ299
Аббревиатура и номер

Диаметр трубопро- вода, мм	Радиус отвода, мм	Угол отвода, град.	Количество средних секций, шт	Половинный угол секции, град	Толщина изоляции, мм	Длина развертки, мм	Отрезки развертки, мм	Размеры образующих секций защитного покрытия, мм						
								У ₁	У ₂	У ₃	У ₄	У ₅	У ₆	У ₇
d _т	r	γ	—	$\frac{\varphi}{2}$	биз	L	$\frac{L}{12}$	У ₁	У ₂	У ₃	У ₄	У ₅	У ₆	У ₇
108	360	45	1	11° 15'	30	528	44	88	85	79	71	63	57	54
		90	3		40	591	49,3	90	87	80		62	55	52
					50	653	54,4	91	89	81		61	53	51
					60	716	59,6	93	91	82		60	51	49
133	400	15	—	7° 30'	30	606	50,5	66	64	59	53	47	42	40
		30	1		40	669	55,6	67	65	60		46	41	39
		45	2		50	732	61	68	65	61		45	40	38
		60	3		60	795	66	70	67	62		44	39	36
159	500	15	—	7° 30'	30	688	57,4	81	79	73	66	59	53	51
		30	1		40	751	62,6	82	80	74		58	52	50
		45	2		50	814	67,6	83	81	75		57	51	49
		60	3		60	876	73	84	82	76		56	50	48
219	630	15	—	7° 30'	30	876,5	73	102	98	92	83	74	68	64
		30	1		40	939	78	103	100	93		73	66	63
		45	2		50	1002	83,5	104	101	93,5		72,5	65	62
		60	3		60	1065	89	105	102	94		72	64	61
273	800	15	—	7° 30'	30	1046	87	127	124	116	105	94	86	83
		30	1		40	1109	92	128	125	116,5		93,5	85	82
		45	2		50	1171	97,5	130	126	117		93	84	81
		60	3		60	1234	103	131	127	118		92	83	80

3.903-9-В.1					
Изм.	Лист	№ докум.	Листы	Дата	
Разраб.	Маслова	Лис	БСРЛ		
Прош.	Борисова	Лис	БСРЛ		
Нач. отд.	Сорокина	Лис	БСРЛ		
Н. центр.	Курочкин	Лис	БСРЛ		
Утв.	Полова	Лис	БСРЛ		
Отводы 2 нитие 80- аметром 57 ÷ 426 мм Размеры образующих секций защитного покрытия. (Продолжение)					Листов 76 № 76 ИПТИ ТЕПЛОПРОЕКТ Москва Формат 12

ВЫПУСК 1

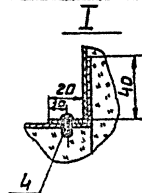
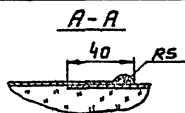
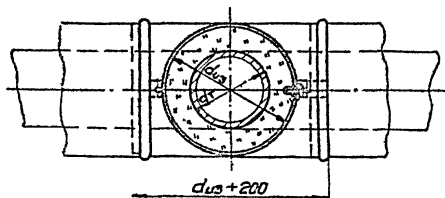
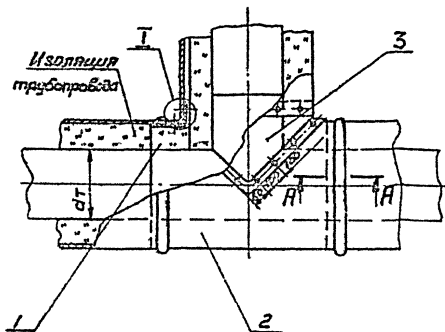
СЕРИЯ 3.903-9

Диаметр трубопровода, мм	Радиус отвода, мм	Угол отвода, град	Количество средних секций, шт	Половинный угол секции, град	Толщина изоляции, мм	Длина развертки, мм	Отрезки развертки, мм	Размеры образующих секций защитного покрытия, мм						
dт	мм	γ	—	$\frac{\gamma}{2}$	δиз	L	$\frac{L}{12}$	У ₁	У ₂	У ₃	У ₄	У ₅	У ₆	У ₇
325	1000	30	1	7°30'	30	1210	101	157	154	144.5	132	119,5	110	107
		45	2		40	1272	106	158	155	145,5		118,5	109	106
		60	3		50	1335	111	160	156	146		118	108	104
		90	5		60	1398	116,5	161	157	146,5		117,5	107	103
377	1120	30	1	7°30'	30	1373	114,4	176	172	161,5	147	132,5	122	118
		45	2		40	1436	119,7	177	173	162		132	121	117
		60	3		50	1499	125	178	174	162,5		131,5	120	116
		90	5		60	1561	130	180	176	163,5		130,5	118	114
426	1250	30	1	7°30'	30	1527	127	196	192	180	164	148	136	132
		45	2		40	1590	132,5	197	193	180,5		147,5	135	131
		60	3		50	1652	137,7	199	194	181,5		146,5	134	129
		90	5		60	1715	143	200	195	182		146	133	128

№ 6299

3.903-9-В.1

Изм. Лист	№ докум.	Подп.	Дата	Отводы гнущие диаметр дом 57 ÷ 426 мм. Размеры образующих секций защитного покрытия (ОБКАЧНИК)	Автоматизм	Листов
Разработ.	Маслова	Мин	5.09.78		Р	72
Проб.	Бобкова	В/Л	11.09.78		ВНИИ ТЕПЛОПРОЕКТ Москва	
Нач. отд.	Герасименко	В/С	30.10.78			
Н. контр.	Курочкин	К/С	22.2.79			
Утв.	Полова	И/С	02.10.78			



1. Развертку металлического защитного покрытия (вертикального и горизонтального) см. лист 75.
2. В качестве теплоизоляционного слоя применяется тот же материал, что и на трубопроводе.
3. Материал для замены оцинкованной стали см. Технические требования лист 129.
4. Условные обозначения см. лист 15.

Паз	№ листа	Наименование	Примечание
1		Слой теплоизоляционный	см. ТТп. 2
2		Горизонтальное металлическое защитное покрытие лист Б-ПН-0-08 ГОСТ 19904-74 ВН1 ГОСТ 14918-69	
3		Вертикальное металлическое защитное покрытие лист Б-ПН-0-08 ГОСТ 19904-74 ВН1 ГОСТ 14918-69	
4		Винт 4x12. 46. 019 ГОСТ 10621-63	

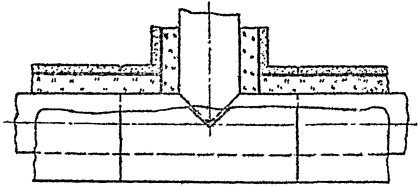
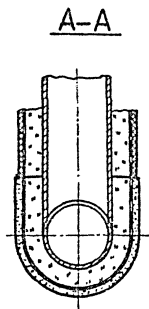
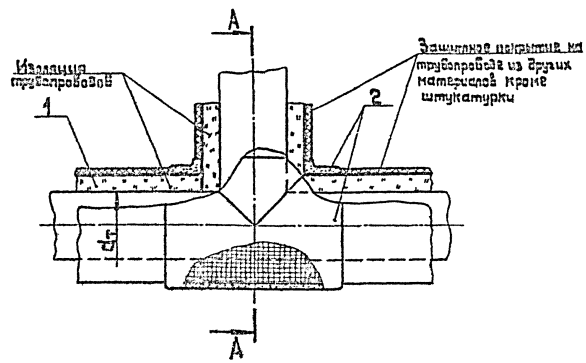
Изм.	Лист	№ докум.	Подп.	Дата	Листов	Листов
Разраб.	Изоляция	ИИ		13.07.78	73	
Проект.	Борисова	В.И.		13.07.78		
Нач. отд.	Курочкина	Р.О.		13.07.78		
Нач. центр.	Курочкина	К.И.		13.07.78		
Инж.	Горохова	Ю.А.		13.07.78		

3.903-9-В.1

Тройники,
изоляциям волокнистыми из-
делиями с защитным покр-
тием из металлических
листов

ИЗМЕРИТЕЛЬНЫЕ
ТЕПЛОПРОВОД
Москва

Формат 12

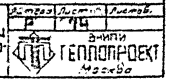


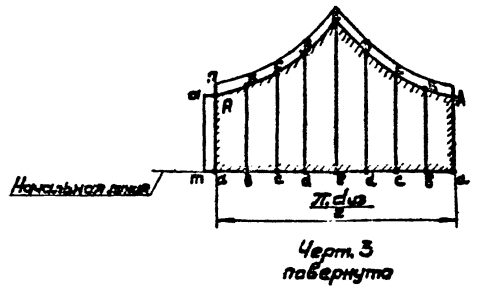
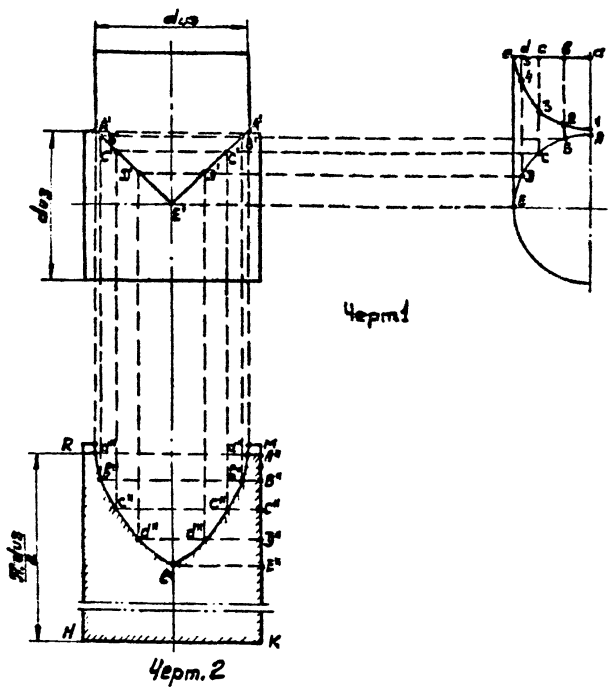
1. В качестве теплоизоляционного слоя применяется тот же материал, что и на трубопроводе.
2. Раствор штукатурки наносят по металлической сетке плетеной или тканой.
3. Числовые обозначения см. лист 15.

№	№ листа	Наименование	Примеч.
1		Слой теплоизоляционный	см. л. 1
2		Штукатурка	

3.903-9-В.1

Изм. лист	№ докум.	Подп.	Дата	<p style="font-size: 18px; font-weight: bold;">Тройники</p> <p>Изоляция вальковатыми изделиями с защитным покрытием из штукатурки</p>	<p>Исполн.</p> <p>Маслова</p>
Разработ.	Сорокина		16.02.78		<p>Р</p> <p>Т</p>
Проект.	Бабкина		18.04.78		<p>В</p> <p>И</p>
Нач. отд.	Герасимова		20.05.78		<p>С</p> <p>И</p>
Нач. к-та	Курочкина		22.07.78		<p>С</p> <p>И</p>
УТВ.	Попова		28.08.78	<p>С</p> <p>И</p>	<p>Инженер</p> <p>Маслова</p>





1. Общий вид изоляции тройника см. лист 73.
2. Описание построения разверток см. лист 76.
3. Условные обозначения см. лист 15.

Лист № 76
ИЗМЕН

Изм.	Лист	№ докум.	Подп.	Дата
Разраб.	Маслова	Маз		12.05.78
Пров.	Бабкова	Иль		12.10.78
Нак. отп.	Герасимова	Иль		12.10.78
И контр.	Художенко	Кур		12.10.78
Этб.	Полова	Иль		12.10.78

3.903-9-В.1

Тройники
Развертка металлических
защитных покрытий

Листов	Лист	Листов
Р	75	

ТЕПЛОПРОЕКТ
Москва

Уд. № докум. 66299
Подпись и дата

Построение развертки из металлических листов для покрытия теплово́й изоляции

тро́йника (лист 73)

На листе 73 приведено построение развертки тройника для трубопроводов с одинаковым диаметром изоляции $d_{из}$ (черт. 1)

Построение развертки для основного трубопровода (черт. 2)

Горизонтальное покрытие

Развертка построена для половины длины окружности изолированного трубопровода ($A^*K = \frac{\pi d_{из}}{2}$). Контур выреза для отвода верхней трубы строится следующим образом, на виде сбоку (черт. 1) из точки „а“ провести дугу 1-5 в четверть окружности радиусом $\frac{d_{из}}{2}$. Разделить ее на равные части (в данном случае на 4 части), провести образующие и получить точки А, В, С, Д, Е. Точки В, С, Д, Е спроектировать на линию пересечения отвода с трубой (черт. 2) Под черт. 1 отложить линию НК, равную длине листа, из которого изготавлиется развертка, второй размер листа равен половине длины окружности изолированного

трубопровода. На линии А*К отложить отрезки А*К отложить отрезки $A^*B^* = B^*C^* = C^*D^* = D^*E^*$ равные длине дуг 1-2, 2-3 и т.д. Из точек А', В', С', Д', Е' (черт. 1) провести вертикальные линии до пересечения с горизонтальными линиями, проведенными из точек А", В", С", Д", Е" (черт. 2). Точки пересечения этих линий а", б", с", д", е" соединить плавной кривой, МА"-припуск на соединительный шов.

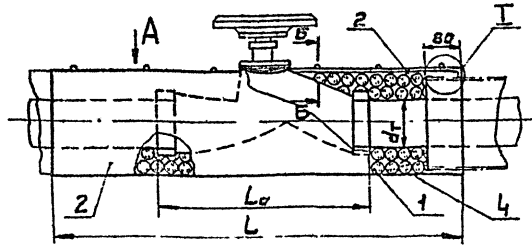
Построение развертки отвода
тро́йника (черт. 3)

Вертикальное покрытие

Развертка построена для половины длины окружности изолированного отвода. На виде сбоку (черт. 1) вычертить дугу 1-5, как и в случае построения развертки для основного трубопровода, таким же образом находятя точки А', В', С', Д', Е'. На начальной линии откладывается в отрезках $ab = bc = cd = \dots = ea =$ дуге 1-2. Из точек а, в, с, д, е провести вертикальные линии и на них отложить соответственно отрезки равные еЕ, аД, сС, бВ, аА. Точки А, В, С, Д, Е соединить плавной кривой. А и Ап-припуски на соединительные швы.

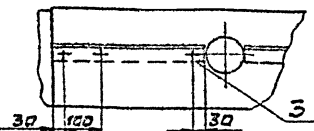
					3.903-9-В.1		
Изм.	Лист	№ докум.	Подп.	Дата	Тройники. Описание построения разверток металлического защитного покрытия.		
Разработ.	Маслова	В.С.		10.09.78			
Проект.	Боброва	М.П.		10.09.78	Р	76	
Маш. отв.	Гришилова	В.М.		10.09.78	ВНИИ ТЕПЛОПРОТЕК Москва		
И контр.	Куряченко	К.М.		10.09.78			
Этб	Павлова	И.С.		10.09.78			

СЕРИЯ 3.903-9 ВЫПУСК 1

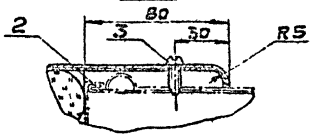


Вид А

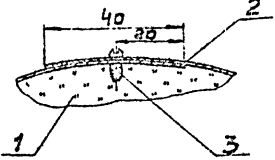
арматура как показано



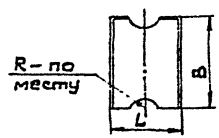
И



Б-Б



Раскрой заготовки защитного покрытия поз. 2



R - по месту

1. Материал для замены стали танколистовой оцинкованной см. Технические требования лист 129.
2. Изоляцию муфтовой арматуры с покрывным слоем из фальсизола, выполнять в соответствии с настоящим листом.
3. Объемы работ и количество материалов см. лист 79.
4. $B = \pi(d_1 + 2 \cdot B_{из}) + 40 \text{ мм.}$
5. Условные обозначения см. лист 15.

Слой теплоизоляционный	Марка или обозначения материала	Температура применения, °С	Способ прокладки
Шкуры теплоизоляционные в оплетке из х/б пряжи ТУ36-1695-73	200, 250, 300	150	В тоннелях, в технических ледоблоках и в навалах зданий, надземная
Получилинды теплоизоляционные из минеральной ваты на синтетическом связующем ГОСТ 23208-78	100 150 200	400	
Равинг (жгут) из стеклянных заплетенных нитей ГОСТ 17139-71		450	
Шкуры теплоизоляционные в оплетке из проволоки ТУ36-1695-73	200, 250, 300	600	в прокладках, в камерах

№	№ листа	Наименование	Примеч.
1		Слой теплоизоляционный	см. таблицу
2		Металлическое защитное покрытие Лист 6-ПН-0-08 ГОСТ 19904-74 ВН ГОСТ 14948-69	
3		Винт 4x12.46.019 ГОСТ 10621-63	
4		Кольцо Проволока 12-0-2 ГОСТ 3292-74 МСт 0 ГОСТ 14085-68	

3.903-9-В.1

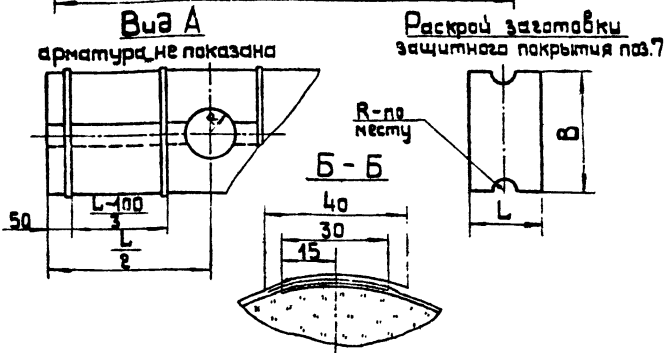
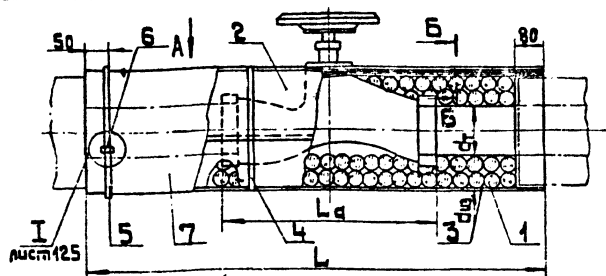
Изм. лист	У*Р*С*У*М	Изд.	Лист	Листов
Разраб.	16299-85	15	15	15
Исполн.	16299-85	15	15	15
Изм. №2	16299-85	15	15	15
И.контр. №1	16299-85	15	15	15
И.контр. №2	16299-85	15	15	15
И.контр. №3	16299-85	15	15	15
И.контр. №4	16299-85	15	15	15
И.контр. №5	16299-85	15	15	15
И.контр. №6	16299-85	15	15	15
И.контр. №7	16299-85	15	15	15
И.контр. №8	16299-85	15	15	15
И.контр. №9	16299-85	15	15	15
И.контр. №10	16299-85	15	15	15

Арматура муфтовая, Изоляция теплоизоляционными материалами с металлическим защитным покрытием.

Листов 15

ГОСТ 14085-68

Изм. № 1/10/88
 160299



1. Слои выравнивающий устанавливается только при покрытом слое из стеклопластика РСТ и стеклоткани.
2. Объем работ и количество материалов см. лист 79.
3. $B = \pi(d_t + 2\delta_{\text{из}}) + 40 \text{ мм}$.
4. Теплоизоляционный слой см. таблицу на листе 77.
5. Условные обозначения см. лист 15.

Таблица

Слой покрытия	Марка	Проклейка лаком или мастикой	Способ прокладки
Стеклоалюктоман ТУ 64-481-74	СТФ	Лак ХВ-784	В тоннелях, наземная прокладка, в камерах
Стеклопластик рулонный для теплоизоляции ТУ 6-И-145-74	РСТ	ГОСТ 7313-75	В тоннелях, в камерах
Рубероид дублированный стеклотканью ТУ 21 УССР 830-74	—	Нефтьбитум БН 70/30 или битумная мастика	В тоннелях, в камерах
Плёнка винилпластовая каландрированная ГОСТ 16398-70	—	—	В тоннелях, в камерах
Стеклорубероид ГОСТ 15879-70	—	Нефтьбитум БН 70/30 или битумная мастика	В тоннелях, в камерах
Рубероид кровельный с крупнозернистой посыпкой ГОСТ 10923-76	РКК-500 РКК-400	—	В камере

Поз.	№ листа	Наименование	Примеч.
1		Слой теплоизоляционный	см. Т.Т п.4
2		Слой выравнивающий рубероид марки РПМ-300А ГОСТ 10923-76	см. Т.Т п.1
3		Кольцо 12-0-7 ГОСТ 3282-74	
4		Проволока М ст 6 ГОСТ 14085-68	
5		Лента армирующая ГОСТ 168-78	
6		Бандаж Лента М-07*20 ГОСТ 3560-73	
7		Пряжка тип I (Ш) ТУ 36-1452-77	
		Защитное покрытие	см. таблицу

3.903-9-В.1

Изм	Лист	№ докум	Подп.	Дата	Арматура муфтаваз. Изоляция теплозащитными материалами с защитным покрытием рулонными материалами.	Листов	Листов	Листов
160299	1	160299	И.И.С.	11.03.78		Р	48	

ИЗЪЯТЫЙ ТЕПЛОПРОЕКТ
 Москва

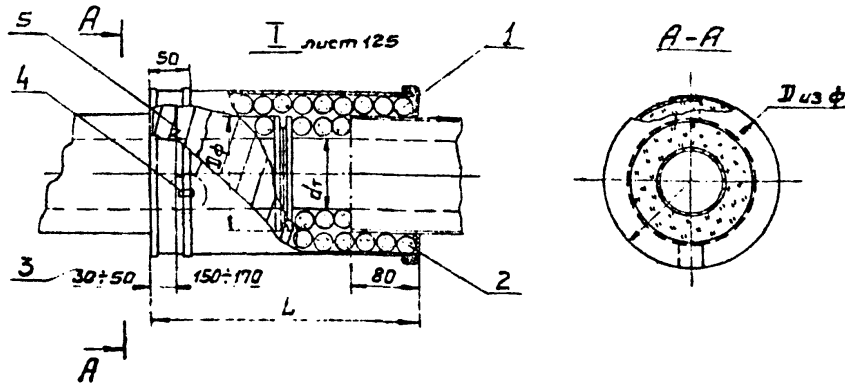
Условный проход, мм <i>d_y</i>	Наружный диаметр трубы болтробода, мм <i>d_T</i>	Толщина изоляции тру- болтробода, мм <i>δ_{из}</i>	Размеры, мм			Объем изоляция, м ³	Поверхность изоляция, м ²	Сталь тонколистовая оцинкованная		Винт самонарезающий	
			<i>L_d</i>	<i>L</i>	<i>B</i>			Поверхность, м ²	Масса, кг	Кол., шт	Масса, кг
10	14	30	60	325	273	0.0022	0.076	0.09	0.57	4	0.004
15	18	30	80	345	285	0.0025	0.085	0.10	0.63	4	0.004
		40		380	348	0.0048	0.12	0.14	0.88	4	0.004
20	25	40	90	390	370	0.0051	0.13	0.15	0.95	4	0.004
		60		460	496	0.0125	0.21	0.23	1.45	4	0.004
25	32	40	110	410	392	0.0057	0.14	0.16	1.07	4	0.004
		60		480	518	0.0137	0.23	0.25	1.58	4	0.004
32	40	40	130	430	417	0.0064	0.16	0.18	1.14	4	0.004
		60		500	542	0.015	0.25	0.27	1.70	4	0.004
40	48	40	150	450	442	0.0072	0.18	0.20	1.26	4	0.004
		60		520	558	0.0142	0.24	0.30	1.90	4	0.004
50	57	40	170	470	470	0.0084	0.21	0.22	1.40	4	0.004
		60		540	596	0.018	0.3	0.32	2.02	6	0.006
70	76	40	220	520	530	0.0104	0.26	0.28	1.77	4	0.004
		60		590	656	0.0222	0.37	0.39	2.46	6	0.006
80	89	40	250	550	571	0.012	0.30	0.32	2.02	6	0.006
		60		620	697	0.0246	0.41	0.44	2.80	6	0.006

Примечания:

1. Таблица составлена применительно к арматуре марки 11ч. ББк.
2. В случае замены оцинкованной стали алюминиевыми листами или рулонными материалами массу соответственно пересчитать.
3. Количество и массу теплоизоляционных материалов принимать в соответствии с листом 77.

Изд. № 1/1991
№ 299

				3.903-9-В.1			
Изм	Лист	№ докум	Лист	Дата	Арматура муфтабая. Количество материалов и объемы работ на изая- цию единицы арматуры.	Лист	Лист
Разраб	Перцева	Иванов	3.9.78	Р		79	
Проф	Борков	Сидоров	3.16.78	БНТИ ТЕПЛОПРОЕКТ Москва			
Нач. отд.	Григорьев	Куликов	3.16.78				
М.контр	Караченко	Курочкин	3.16.78				
И.Б.	Попова	Сидоров	3.16.78				



1. Материал для замены стали тонколистовой оцинкованной см. Технические требования лист 129.
2. Объемы работ количества материала в см. лист 83.
3. В качестве теплоизоляционного слоя применяется тот же материал, что и на трубопроводе, кроме случая изоляции жесткими изделиями. При изоляции жесткими изделиями применяются указанные в таблице материалы.
4. Условные обозначения см. лист 15.

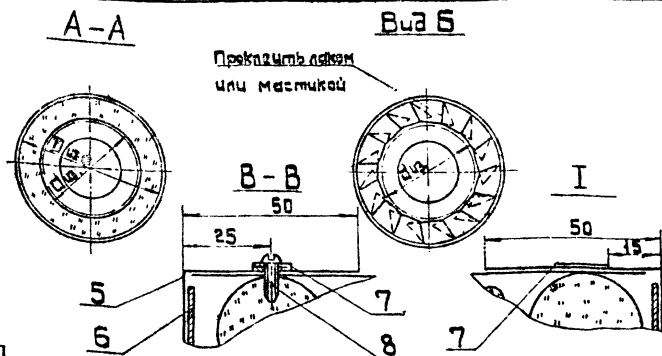
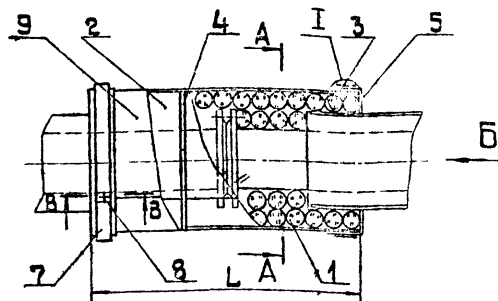
Таблица

Слой теплоизоляционный	Марка или объемная масса материала	Температура применения, °С	Место нахождения в трубопроводе
Шнуры теплоизоляционные в оплетке из х/б пряжи ТУ36-1695-73	200, 250; 300	150	в
Полуцилиндры теплоизоляционные из минеральной ваты на синтетическом связующем ГОСТ 23208-79	100; 150; 200	400	тонкелях, в технических подпольях и в подвалах зданий,
Цилиндры теплоизоляционные из минеральной ваты на синтетическом связующем ГОСТ 23208-79	150; 200; 250	400	надземная прокладка и в камере
Ровинс (жгут) из стеклянных камплекенных нитей ГОСТ 1139-71		450	
Шнуры теплоизоляционные в оплетке из проволоки ТУ36-1695-73	200; 250; 300	600	

Поз.	№ листа	Наименование	Примеч.
1		Слой теплоизоляционный	см. таблицу
2	82	Полукожух лист Б-ПН-0-08 ГОСТ 18904-74 ВН1 ГОСТ 14918-69	
3		Банэаж Лента М-07х20 ГОСТ 3560-73	
4		Пряжка тип I ТУ36-1492-77	
5		Кольцо Проволока 12-0-2 ГОСТ 3282-74 МСт.0 ГОСТ 14085-68	

				3.903-9-В.1	
Изм. лист	№ докум.	Подп.	Дата	Фланцевые соединяющие	Листов
Разр. в.	Летяева	В. Серг.	12.09.78	Изоляция теплоизоляцион-	Р 80
Пров.	Бабкина	В. Серг.	14.10.78	ными материалами под ме-	
Нач. отд.	Горюхова	В. Серг.	20.10.78	таллическим защитным по-	
Н. центр.	Курочкина	В. Серг.	21.10.78	крытием, общий вид	
Итв.	Попова	В. Серг.	20.10.78		

Шифр № маш. 46299



Таблица

Защитное покрытие	Марка	Проклейка лаком или мастикой	Способ проклейки
Стеклолакаткань ТУ84-481-74	СТФ	Лак ХВ-784	В тоннелях, навесная прокладка в камерах
Стеклопластик рулонный для теплоизоляции ТУ6-41-145-74	РСТ	Гост 7313-75	В тоннелях, в камерах
Стеклорубероид Гост 15879-70	—	Настебитум БН 74/30 или битумная мастика	В тоннелях, в камерах
Пленка винилплатовая капади-рировкная Гост 16398-70	—	—	В тоннелях, в камерах
Рубероид кровельный с крупнозернистой посыткой Гост 10923-76	РКК-500 РКК-400	—	В камере

Поз	№ листа	Наименование	Примеч
1		Слой теплоизоляционный	см. т.1 п.4
2		Слой выравнивающий рубероид марки РПМ-300А гост 10923-76	см. т.1 п.1
3		Кольцо Проволока 12-0-4 гост 3282-74 Мста Гост 14035-68	
4		Лента изоляционная прорезиненная шириной 10мм Гост 2162-76	
5	82	Диафрагма	стеклолакаткань
6	82	Кольцо разрезное	сталь
7		Бандаж Лента М-07 х20 Гост 3550-73	
8		Винт 4х12.46.01.9 Гост 10691-33	
9		Защитное покрытие	см. табли-чу

1. Слой выравнивающий устанавливается только при плавном сле из стеклопластика РСТ и стеклолакаткани.
2. Объем работ и количество материалов см. лист 83.
3. Диафрагма (поз. 5) наклеивается на дем. (поз. 6)
4. Теплоизоляционный слой см. таблицу на листе 80
5. Условные обозначения см. лист 15.

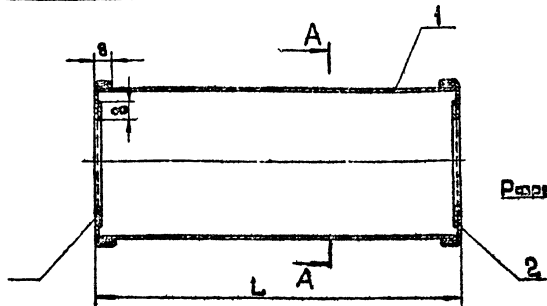
3.903-9-В.1

Изм	Лист	№ докум	Поим	Дата
Разраб	Перевел	Экз	16.07.73	
1/208	В.Клиф	Экз	16.07.73	
Монтаж	Корвалд	Экз	16.07.73	
М.Коптев	Корвалд	Экз	16.07.73	
Экз	Молода	Экз	16.07.73	

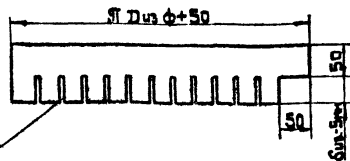
Листовые садки для ТУ 84-481-74
Изоляция теплоизоляционная
материалами с защитным
покрытием рулонными ма-
териалами

ВНИИ ТЕПЛОПРОЕКТ Москва

Формат 12

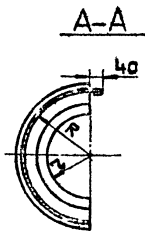
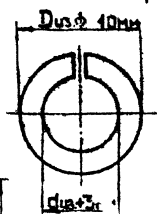


Диафрагма (развертка) поз.5 лист 81

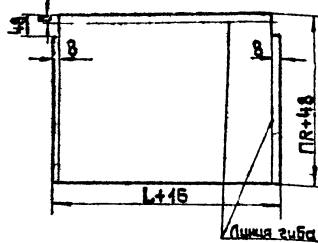


Развертка

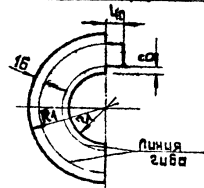
Кольцо разрезное поз.6, лист 81



Стенка боковая поз.1



Стенка торцовая поз.2



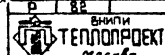
1. Материал для замены стали
толкннстальной оцинкованной
см. технические требования лист 129

Поз	№ листа	Наименование	Примеч.
1		Стенка боковая Лист Б-ПН-0-08 ГОСТ 15934-74 ВН1 ГОСТ 14918-69	
2		Стенка торцовая Лист Б-ПН-0-08 ГОСТ 15904-74 ВН1 ГОСТ 14918-69	

Шп. Лист	№ докум.	Лист	Листов
Разработ	Перцева	50	51
Проект	Бабкина	52	53
Нач. отд	Перцева	54	55
Н. контрол	Курочкина	57	58
Упр	Перцева	59	60

3.903-9-В.1

Фланцевые соединения
Ди до 40мм
Полужоух и детали



Выпнл
Москва
Формат 12

Условный проход, мм Ду	Наружный диаметр трубопровода, мм Dн	Диаметр фланца, мм Dф	Толщина изоляции, мм δиз	Объем изоляции, м³	Площадь поверхности изоляции, м²	Размеры полужоуха, мм		Стенка боковая паз 1			Стенка торцовая паз 2			Количество полужоухов, шт	Бандаж и пружка		Масса 22 полужоухов, кг	
						L	R	L+16, мм	hR+40, мм	Масса, кг	R1, мм	Z1, мм	Количество, шт		Масса 22 стенок, кг	Количество, шт		Масса, кг
10	14	90	30	0,0032	0,11	230	75	246	276	0,43	91	29	2	0,11	2	2	0,16	1,40
15	18	95	30	0,0035	0,12	245	78	261	285	0,47	94	31	2	0,12	2	2	0,17	1,52
			40	0,0053	0,13		88		316	0,52	104	41	2	0,15			0,18	1,70
20	25	105	40	0,0062	0,16	270	93	286	332	0,60	109	44	2	0,17	2	2	0,19	1,92
			60	0,0114	0,19		113		395	0,70	129	64	2	0,25			0,22	2,34
25	32	115	40	0,0071	0,18	290	98	306	348	0,66	114	48	2	0,19	2	2	0,20	2,10
			60	0,0128	0,21		118		411	0,80	134	68	2	0,28			0,23	2,62
32	40	135	40	0,0086	0,22	320	108	336	379	0,81	124	52	2	0,23	2	2	0,21	2,50
			60	0,0153	0,26		128		442	0,94	144	72	2	0,33			0,24	3,02
40	48	145	40	0,0096	0,24	340	113	356	395	0,89	129	56	2	0,25	2	2	0,24	2,76
			60	0,0169	0,28		133		458	1,03	149	76	2	0,35			0,25	3,26

Примечания:

1. Таблица составлена применительно к фланцевым соединениям для $R_у = 16 \text{ кг/см}^2$
2. В случае замены оцинкованной стали алюминиевыми листами или рулонными материалами массу соответственно пересчитать.
3. Количество и массу теплоизоляционных материалов принимать в соответствии с листами 80-81.
4. Масса элементов полужоуха подсчитана исходя из массы тонколистовой оцинкованной стали толщиной 0,8 мм.
5. Общий вид полужоуха см. лист 82.

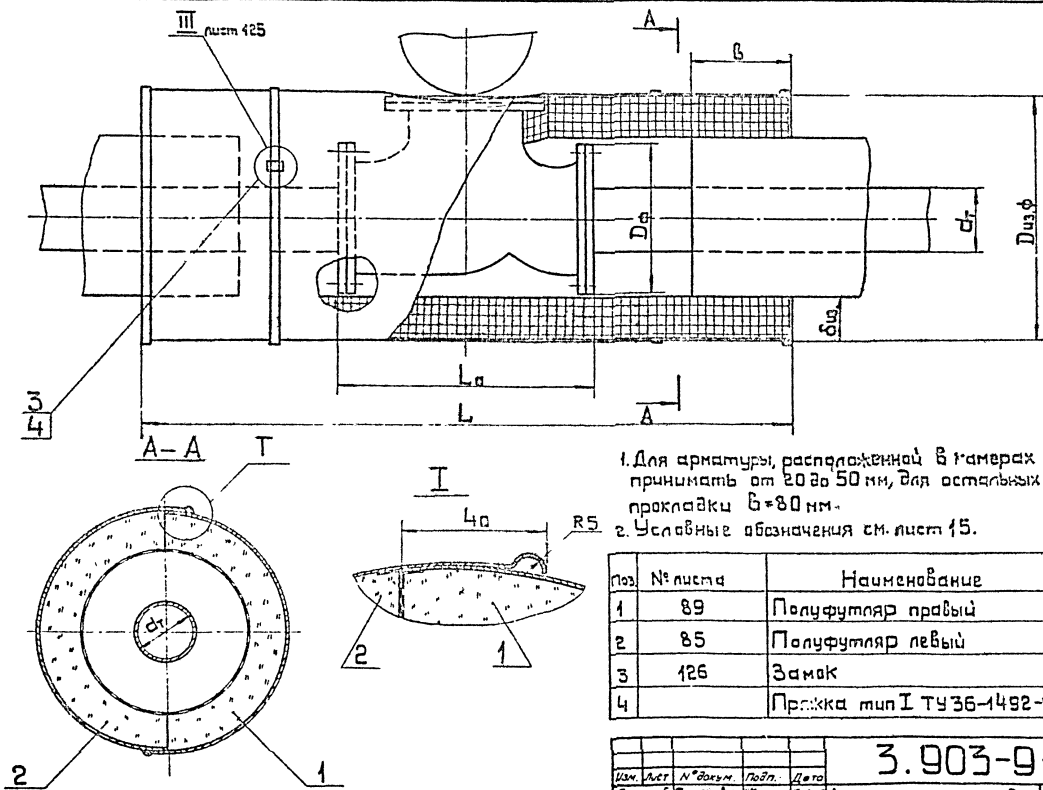
3.903-9-В.1

Изм. лист	№ докум.	Лист	Дата	фланцевые соединения Ду 20 40мм количество материалов и объемы работ для изоляции одного фланцевого соединения	листы 82 листы 83 листы 84 листы 85
Разработчик	Проверен	Утвержден	Выпущен		
Нач. отд.	Инженер	Инженер	Инженер		
Н. контрол.	Корректор	С.А.	27.10.78		
Умб	Толста	Умб	30.10.78		

ТЕПЛОПРОЕКТ

Формат 12

Длина, № прол. Арматура и бетон
Н8299



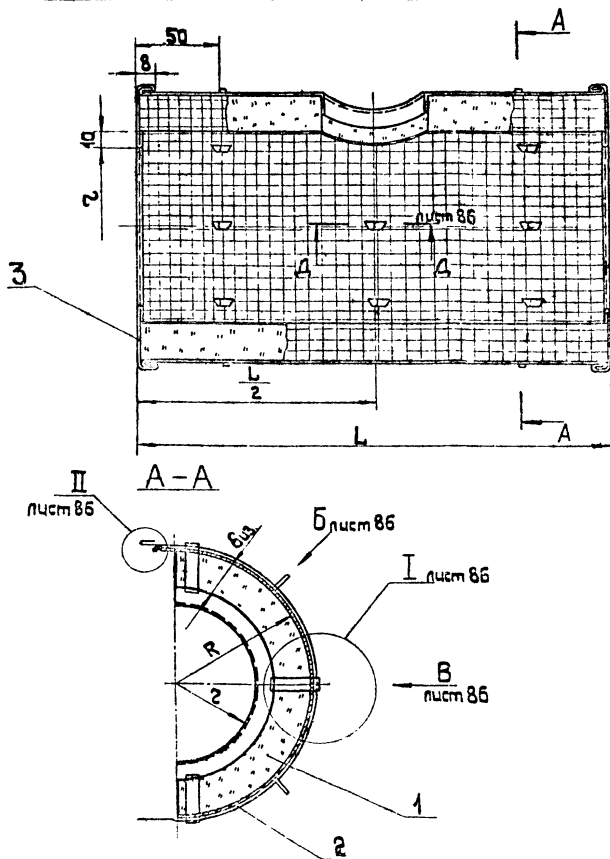
1. Для арматуры, расположенной в размерах размер B^* , принимать от 20 до 50 мм, для остальных видов прокладки $B=80$ мм.
2. Условные обозначения см. лист 15.

Поз.	№ листа	Наименование	Примеч.
1	89	Полуфутляр правый	
2	85	Полуфутляр левый	
3	126	Замок	
4		Прожка тип I ту 36-1492-77	

3.903-9-В.1				
Изм.	Лист	№ докум.	Подп.	Дата
Разраб.	Смирнова	С.В.	С.В.	20.01
Проф.	Байкина	С.В.	С.В.	20.01
Нач. отд.	Григорьева	И.В.	С.В.	20.01
Н. контр.	Курочкина	С.В.	С.В.	20.01
ЭТБ	Попова	С.В.	С.В.	20.01

Арматура фланцевая Ду 300 мм. Изоляция полуфутлярами

ВНИПИ ТЕПЛОПРОЕКТ
Москва



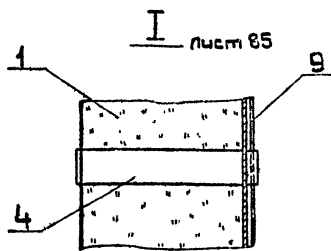
1. Материал для замены оцинкованной стали см. Технические требования лист 129.
2. Размеры и количество материалов см. лист 90,91.
3. При $d_{из} \leq D_{ф}$ $\tau = \frac{d_{из}}{D_{ф}}$; $d_{из} > D_{ф}$ $\tau = \frac{d_{из}}{D_{ф}}$;
4. Условные обозначения см. лист 15.
5. Вырез по размеру „г“ делать на месте монтажа по диаметру изоляции трубопровода или диаметру трубопровода с учетом 10 мм на загиб.
6. Узлы, разрезы, детали см. листы 86,87.

Поз	№ листа	Наименование	Примеч.
1		Маты минераловатные прошивные на сетке №20-0,5 с одной стороны толщиной без Мержа 100 гост 21880-76	
2		Сетка баковая Лист Б-ПН-0-0,8 гост 19904-74 ВН-1 гост 14918-69	
3		Сетка терцовая Лист Б-ПН-0-0,8 гост 19904-74 ВН-1 гост 14918-69	
4		Скоба Лист Б-ПН-0-0,8 гост 19904-74 ВН-1 гост 14918-69	
5		Ручка 2мм. 330 Проволока 5-9-4 гост 3282-74 Мст.ЗПС гост 14085-68	
6		Скоба левая и правая Лента 2х30 Бст.ЗПС гост 6009-74 Подкладка	
7		Лист Б-ПН-0-0,8 гост 19904-74 ВН-1 гост 14918-69	
8		Заклепка 4х9,01,019 гост 10299-68	
9		Бандаж Лента М-07х20 гост 3560-73	

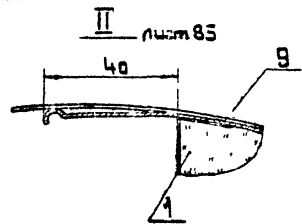
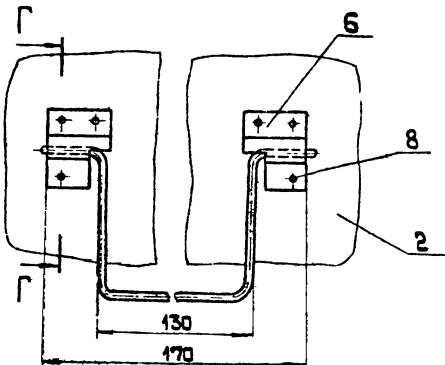
				3.903-9-В.1			
Изм. лист	№ докум.	Подп.	Дата	Итого листов	Лист	Листов	
Разработ	Смирнов		1974	10	10		
Провер	Бобков		1974				
Нач. отд.	Резанский		1974				
Ин. контр.	Корчагина		1974				
Зам.	Полудя		1974				

Арматура фланцевая
Ди 20 500мм. Полуцир-
ляр левый.

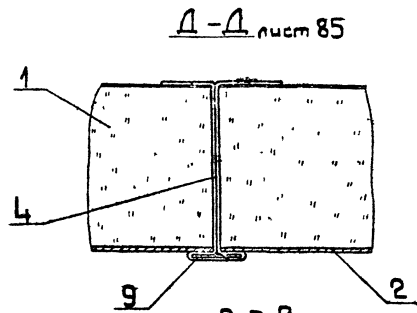
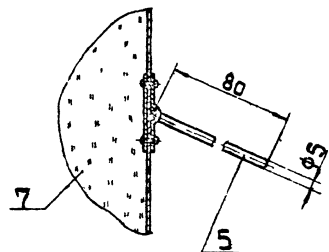
ТЕПЛОПРОЕКТ
№ 05080
Формат 12



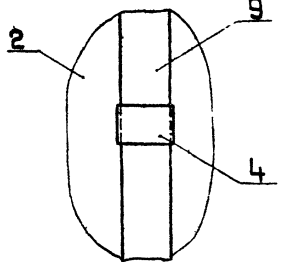
Вид Б лист 85



Г-Г

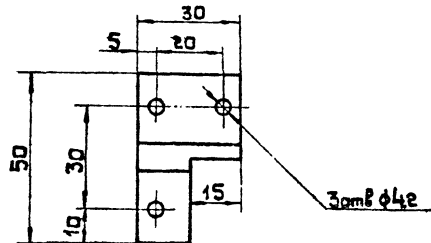


Вид В лист 85

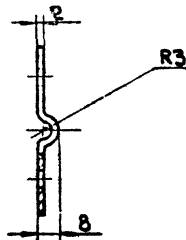
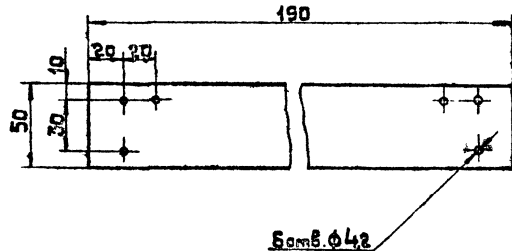


				3.903-9-В.1			
Изм	Лист	№ докум	Подп	Дата	Арматура фланцевая Ду до 500 мм Узлы и детали	Листов	Листов
Разработ	Эксплуат	Проект	Исполн	Исполн		Р	В
Провер	Эксплуат	Проект	Исполн	Исполн		ВНИМАНИЕ	
Нач. отд	Эксплуат	Проект	Исполн	Исполн		ТЕПЛОПРОЕКТ	
Инженер	Эксплуат	Проект	Исполн	Исполн			
М.П.	Исполн	Исполн	Исполн	Исполн	Исполн		

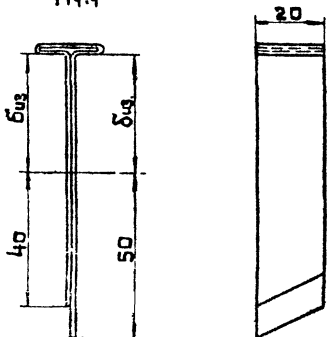
Скоба поз.6 лист 85
(левая и правая)
М4:1



Плоскладка поз.7 лист 85
М4:2

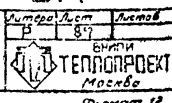


Скоба поз.4 лист 85
М4:1



Толщина контр-шайбы мм	Длина шайбы мм	Масса, кг
40	210	0,026
60	250	0,032
80	290	0,037

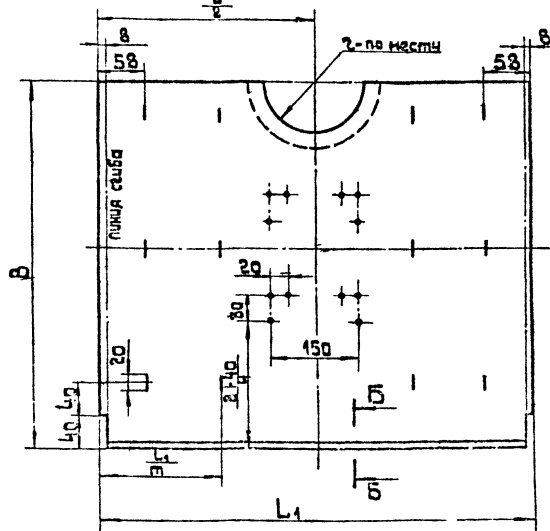
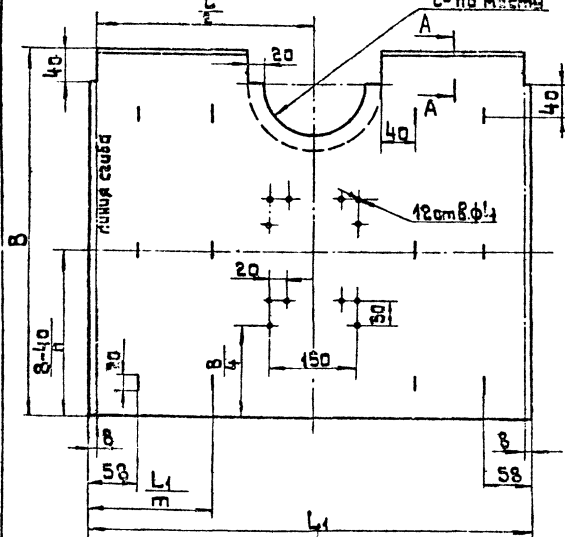
3.903-9-B.1				Арматура фланце- вая Ду 500 мм Детали (Начало)	
Изм	Лист	№ докум	Подп	Дата	Итого Лист
Разработ	Смирнова	1987	11.1987	11.1987	87
Проект	Гаврикова	1987	11.1987	11.1987	
Нач. отд	Горюхица	1987	11.1987	11.1987	
Инженер	Курочкин	1987	11.1987	11.1987	
Утв	Попова	1987	11.1987	11.1987	



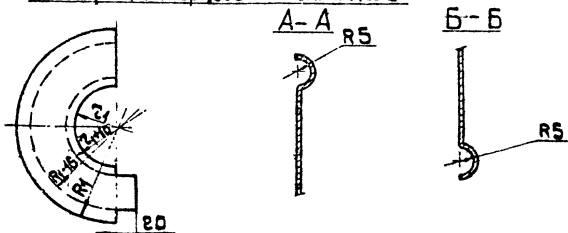
Развертка боковой стенки поз.2

Полуфутляр правый

Полуфутляр левый



Развертка торцевой стенки поз.3

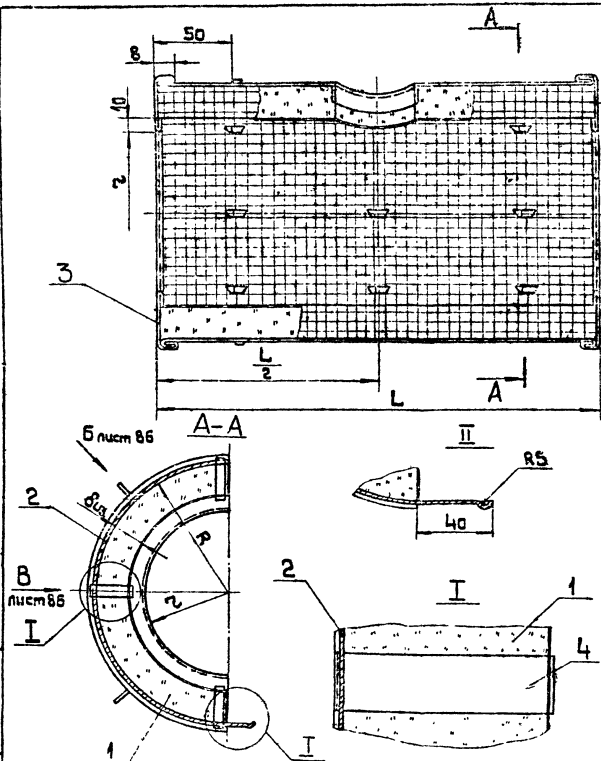


1. Общий вид полуфутляров см. листы 85,89.
2. Для $d_y = 15 \div 100$ $n = 2$; $d_y = 150 \div 500$ $n = 3$
3. Для полуфутляров листы 93, 94 отверстие радиусом $R = 2$ не вводить.
4. m - количество бандажей см. лист 90,91.
5. Условные обозначения см. лист 15.

СЕРИЯ 3.903-9 ВЫПУСК 1

№ док.	№ лист	№ докум.	Лист	Дата	<p style="font-size: 24pt; font-weight: bold;">3.903-9-В.1</p> <p>Арматура французая Ду до 500мм Детали (окончание)</p>	Исполн.	Листов
Разработ.	Климова	17.12.94	1/1	17.12.94		88	
Проект.	Климова	17.12.94	1/1	17.12.94			
Нач. отд.	Климова	17.12.94	1/1	17.12.94			
И.контр.	Климова	17.12.94	1/1	17.12.94			
ЭТБ	Попова	17.12.94	1/1	17.12.94			





1. Материал для замены оцинкованной стали см. Технические требования лист 129.
2. Размеры и количество материалов см. лист 90,91.
3. Условные обозначения см. лист 15
4. Улы, разрезы, детали см. листы 86,87.
5. При $dia > Dф$, $r = \frac{Dф}{2}$; $dia > Dф$, $r = \frac{Dф}{2}$.
6. Вырез по размеру „ r “ делать на месте монтажа по диаметру изоляции трубопровода или диаметру трубопровода с учетом 10мм на зашп.

Поз.	№ листа	Наименование	Примеч.
1		Маты минераловатные прошивные на сетке № 20-05 с одной стороны толщиной без. Марка 400 гост 21880-76	
2		Стенка вакобая Лист Б-ПН-0-0,8 гост 19904-74 ВН-1 гост 14918-69	
3		Стенка торцовая Лист Б-ПН-0-0,8 гост 19904-74 ВН-1 гост 14918-69	
4		Скоба Лист Б-ПН-0-0,8 гост 19904-74 ВН-1 гост 14918-69	
5		Ручка $R_{заг} = 330$ Правалюка 5-0-2 гост 3292-74 М.ст.ЗПС гост 14085-68	
6		Скоба левая и правая Лента 2х30 Б ст.ЗПС гост 6009-74	
7		Подкладка Лист Б-ПН-0-0,8 гост 19904-74 ВН-1 гост 14918-69	
8		Заклепка 4х8.01.019 гост 10299-68	
9		Бандаж Лента М-07х20 гост 3560-73	

3.903-9-В.1			
Шм	Лист	№ Элем	Поз
Арматура фланцевая			
Диу до 500мм. Полуфун-			
лар правый			
Состав	Лист	Листов	
Р	В		
ТЕПЛОПРОЕКТ			
Москва			

ВЫПУСК 1

Б-3063-9

РАСЧЕТ

Высота наличия рукоятки Ду, мм	Высота наличия рукоятки Дт, мм	Высота наличия рукоятки Дф, мм	Прочность стержня мм	Толщина изоляции мм	Размеры полуфитинга			Объем изоляции полуфитинга		Толщина изоляции мм	Стенка боковой панели			Стенка торцевой панели	Скоба №3	Ручка №3.5	Скоба №3.6	Поз. №3.7	Защита №3	На единицу материала								
					L ₁ , мм	R ₀ , мм	Объем, л	L ₁ +16, мм	B, мм		Масса, кг	Объем, л	Масса, кг							Объем, л	Масса, кг	Объем, л	Масса, кг	Объем, л	Масса, кг	Кол-во шт	Кол-во шт	Масса, кг
15+25	18+32	115	120	40	520	92	0,005 0,004	0,19 0,18	536	350	118 1,00	0,26	0,312	—	—	—	—	—	—	—	0,01	0,38	2	2	0,34			
					60	440	118	0,023 0,007			0,22 0,19	456	410								133 1,18	0,36			0,378	0,01	0,44	0,364
32	40	135	140	40	560	108	0,052 0,0056	0,22 0,18	576	380	138 1,14	0,30	0,312	—	—	—	—	—	—	—	0,01	0,44	2	2	0,352			
					60	460	128	0,011 0,009			0,23 0,21	476	442								16 1,32	0,41			0,378	0,01	0,50	0,33
40	48	145	170	40	574	113	0,067 0,0056	0,23 0,19	590	395	147 1,24	0,33	0,312	—	—	—	—	—	—	—	0,01	0,46	2	2	0,36			
					60	480	133	0,012 0,009			0,27 0,23	495	458								17 1,43	0,44			0,378	0,01	0,54	0,386
50	57	160	180	40	560	120	0,072 0,0067	0,24 0,22	576	417	153 1,71	0,37	0,312	—	—	—	—	—	—	—	0,01	0,48	2	2	0,37			
					60	520	140	0,014 0,0104			0,23 0,25	536	480								175 1,52	0,48			0,378	0,01	0,59	0,396
80	89	195	210	40	600	138	0,083 0,0083	0,29 0,30	616	474	185 1,93	0,47	0,312	—	—	—	—	—	—	—	0,01	0,58	2	2	0,392			
					60	590	168	0,0146 0,014			0,33 0,34	537	562								21 2,17	0,60			0,378	0,01	0,66	0,42
100	102	215	230	40	620	148	0,087 0,0087	0,32 0,30	636	505	197 1,93	0,53	0,312	—	—	—	—	—	—	—	0,01	0,64	2	2	0,405			
					60	590	168	0,0151 0,014			0,36 0,34	606	562								228 2,17	0,67			0,378	0,01	0,72	0,434
150	159	280	280	40	740	180	0,014 0,012	0,45 0,39	756	606	29 2,51	0,77	0,415	—	—	—	—	—	—	—	0,01	0,9	2	2	0,45			
					60	640	200	0,023 0,020			0,53 0,43	656	668								32 2,76	0,92			0,512	0,01	1,0	0,48
200	219	335	330	40	840	202	0,0194 0,0166	0,58 0,48	856	694	573 3,2	1,0	0,415	—	—	—	—	—	—	—	0,01	1,12	2	2	0,49			
					60	720	228	0,0305 0,0282			0,63 0,56	756	756								41 3,52	1,18			0,512	0,01	1,3	0,516
					80	720	248	0,0433 0,039			0,70 0,60	736	820								443 3,80	1,38			0,584	0,01	1,4	0,546

№ 16299

3.903-9-В.1

Изм. лист	№ докум.	Дата	Дата
Разраб.	Смирнов	Смирнов	02/18
Проф.	Войков	Войков	02/18
Нач. отд.	Горюхов	Горюхов	02/18
Н.контр.	Курочкина	Курочкина	02/18
Утв.	Попова	Попова	02/18

Аматура фланцевая Ду до 500мм.
Изоляция полуфитингами.
Количество материалов и объемы
работ на отдельные единицы аматуры

№	Итого	Листов
1	90	1

ТЕПЛОПРОЕКТ
Москва

Формат 13

Условный проход Ду, мм	Наружный диаметр трубопровода Дн, мм	Диаметр боковой арматуры Дб, мм	Применяемая арматура Л, мм	Толщина изоляции Биз, мм	Размеры полуфутляра		Объем изоляции футляра, м ³	Площадь изоляции полуфутляра, м ²	Стенка боковой паз. 2			Стенка паз. 3	Скоба паз. 4	Ручка паз. 5	Скоба паз. 6	Подпятник паз. 7	Защелка паз. 8	На единицу арматуры									
					L1, мм	R, мм			L4+16, мм	B, мм	Масса, кг							Общая масса, кг	Общая масса, кг	Общая масса, кг	Общая масса, кг	Объем изоляции, м ³	Площадь изоляции, м ²	Кол. полуфутляров, шт	Кол. стоек, шт	Общая масса, кг	
250	273	405	450	40	960	243	0,027	0,78	976	703	4,85	1,33	0,832	0,1	0,1	0,13	0,024	0,054	1,56	2	4	1,08					
				60	850	263	0,042	0,85										5,35	4,73				1,55	1,024	0,044	1,7	1,38
				80	850	283	0,054	0,9										5,72	5,06				1,77	1,168	0,05	1,8	1,5
300	325	460	500	40	1010	270	0,031	0,9	1026	890	5,66	1,62	0,832	0,1	0,1	0,13	0,024	0,062	1,8	2	4	1,208					
				60	900	290	0,048	0,9										6,15	5,48				1,85	1,024	0,076	2,0	1,6
				80	900	310	0,07	1,05										6,55	5,85				2,04	1,168	0,088	2,0	1,78
400	426	580	600	40	1170	330	0,043	1,27	1186	1016	7,78	2,30	0,832	0,1	0,1	0,13	0,024	0,086	2,28	2	4	1,264					
				60	1050	350	0,059	1,35										8,2	7,65				2,66	1,024	0,125	2,4	1,88
				80	1050	370	0,1	1,45										8,6	8,0				2,96	1,168	0,14	2,4	2,08
500	529	705	700	40	1380	395	0,059	1,6	1326	1202	10,7	3,32	0,832	0,1	0,1	0,13	0,024	0,132	2,7	2	4	1,372					
				60	1260	413	0,082	1,78										11,2	10,7				3,66	1,024	0,18	2,86	2,12
				80	1260	433	0,11	1,85										11,6	11,5				4,0	1,168	0,22	3,06	2,56
				40	1380	395	0,082	1,78	1326	1275	12,0	4,25	3,68	1,024	0,1	0,1	0,13	0,024	0,28	3,56	2	4	1,58				
				80	1260	433	0,13	1,85	1276	1430	12,0	4,8	4,0	1,168				0,28	3,56	2	4	1,628					

Примечания:

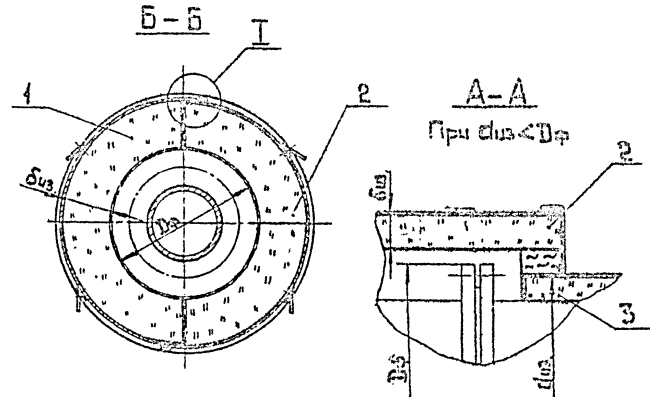
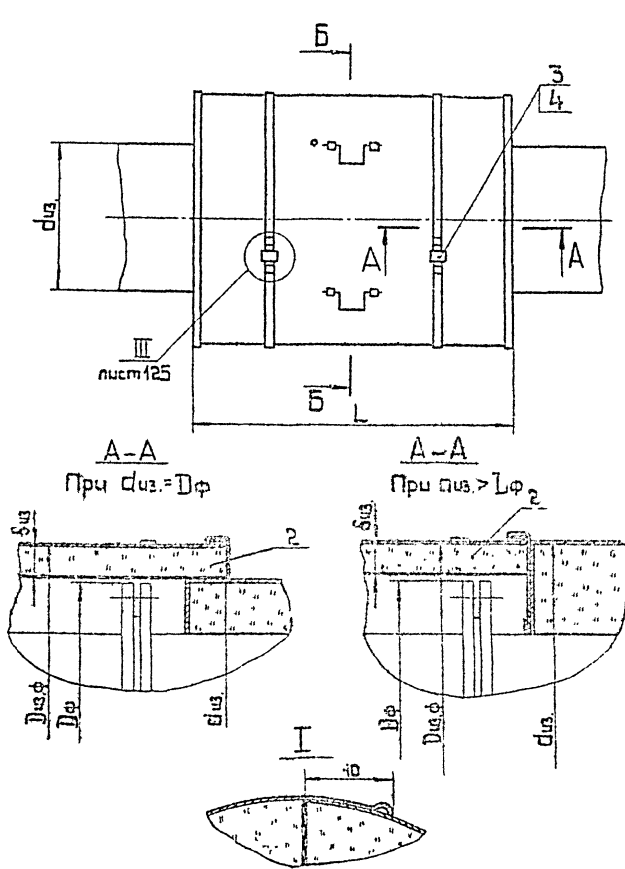
1. При заказе Ду 500мм таблицу размеров и масс см. лист 104.
2. При расположении арматуры в камерах толщину изоляции принимать равной 40мм.
3. Данные арматуры, расположенной в камере, приведены в знаменателе.
4. Для других способов прокладки допускается, в случае необходимости, применять футляры другой, предусмотренной для прокладки в камере.
5. При длине арматуры больше указанной в таблице, длину футляра увеличить на разность, длину этих арматур. При длине меньше указанной в таблице, длину футляра не изменять.
6. Количество и масса теплоизоляционных материалов принимать в соответствии с листом 85, 89.

3.903-9-В.1

Изм. №	№ докум.	Подп.	Дата	Содержание изменений

Изм. № 1 от 10.09.82
 1. Изменены размеры и масса арматуры.
 2. Изменены размеры и масса арматуры.
 3. Изменены размеры и масса арматуры.
 4. Изменены размеры и масса арматуры.
 5. Изменены размеры и масса арматуры.
 6. Изменены размеры и масса арматуры.
 7. Изменены размеры и масса арматуры.
 8. Изменены размеры и масса арматуры.
 9. Изменены размеры и масса арматуры.
 10. Изменены размеры и масса арматуры.

ВНИИ ТЕПЛОПРОЕКТ
 Москва
 08.04.82



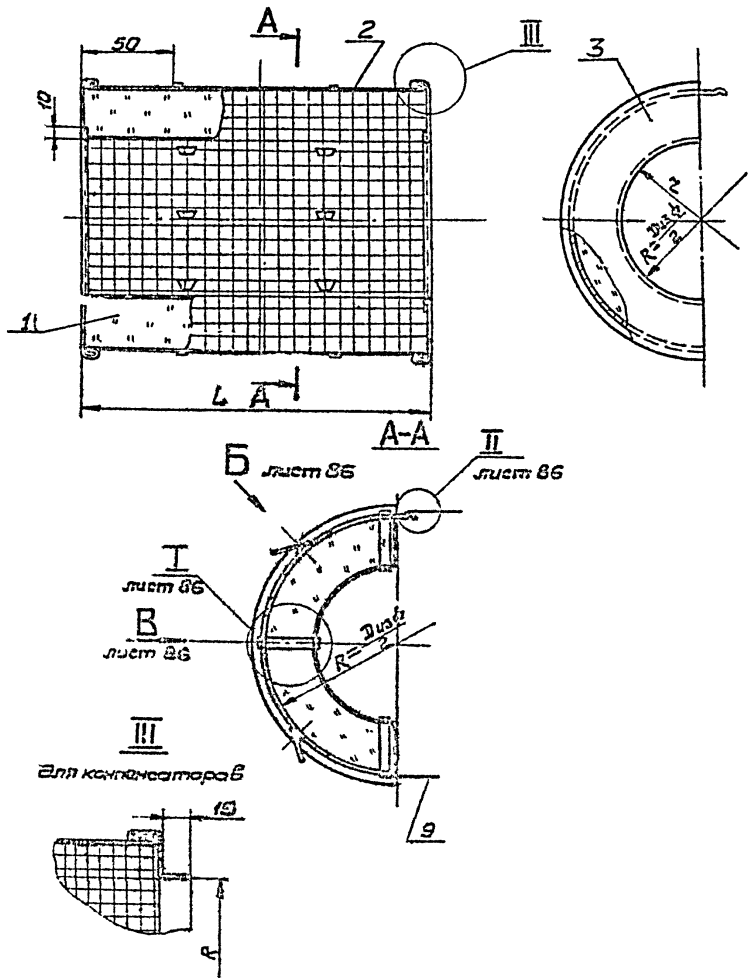
1 Количество материалов и объемы работ см. лист 93,06
2 Условные обозначения см. лист 15.

Поз	№ листа	Наименование	Примеч.
1	89	Полуфутляр правый	
2	85	Полуфутляр левый	
3	126	Замок	
I		Прядка тип I ТУ 56-1452-77	

Изм.	Лист	№ докум.	Подп.	Дата	3.903-9-В.1	
Разраб.		Смирнов	Гусев	1977	Фланцевые соединения Ду до 500 мм Изоляция пеллурфакрами	
Проб.		Бобкин	Гусев	1977		
Нач. отд.		Григорьев	Гусев	1977		
Н. контр.		Курочкин	Гусев	1977		
Утв.		Попов	Гусев	1977		

СЕРИЯ 3.903-9 ВЫПУСК 1

Технические требования и размеры
 НБ299



1. Материал для замены оцинкованной стали и материала заклепки см. "Технические требования" лист 129.
2. Размеры, объемы работ и количества материалов см. лист 95; 96.
3. Условные обозначения см. лист 15

№	№ листа	Наименование	Примеч.
1		Маты минераловатные прошивные на сетке №20-0,5 с одной стороны толщиной биз. Марка 100 ГОСТ 21820-77	
2		Стенка боковья Лист Б-ПН-0-0,8 ГОСТ 19304-74 ВН-1 ГОСТ 14918-69	
3		Стенка торцовая Лист Б-ПН-0-2,8 ГОСТ 19304-74 ВН-1 ГОСТ 14918-69	
4		Скоба Лист Б-ПН-0-0,8 ГОСТ 19304-74 ВН-1 ГОСТ 14918-69	
5		Ручка $R_{заб} = 330 \text{ мм}$ Проволока 5-0-2 ГОСТ 3282-74 МСт 3пс ГОСТ 4085-68	
6	87	Скоба левая и правая лента 2х305Ст3пс ГОСТ 6039-74	
7	87	Подкладка Лист Б-ПН-0-0,8 ГОСТ 19304-74 ВН-1 ГОСТ 14918-69	
8		Заклепка 4x8,0х0,019 ГОСТ 10299-68	
9		Бандаж Лента М-ПН-20 ГОСТ 3560-73	

3.903-9-В.1			
Изм. №	№ докум.	Подп.	Дата
Разраб.	С.И.Савва	С.И.Савва	10.07.77
Проэ.	Б.С.Савва	В.И.Савва	10.07.77
Нач.отд.	Г.С.Савва	В.И.Савва	10.07.77
Н.К.М.С.	К.С.Савва	В.И.Савва	10.07.77
Утв.	П.С.Савва	В.И.Савва	10.07.77

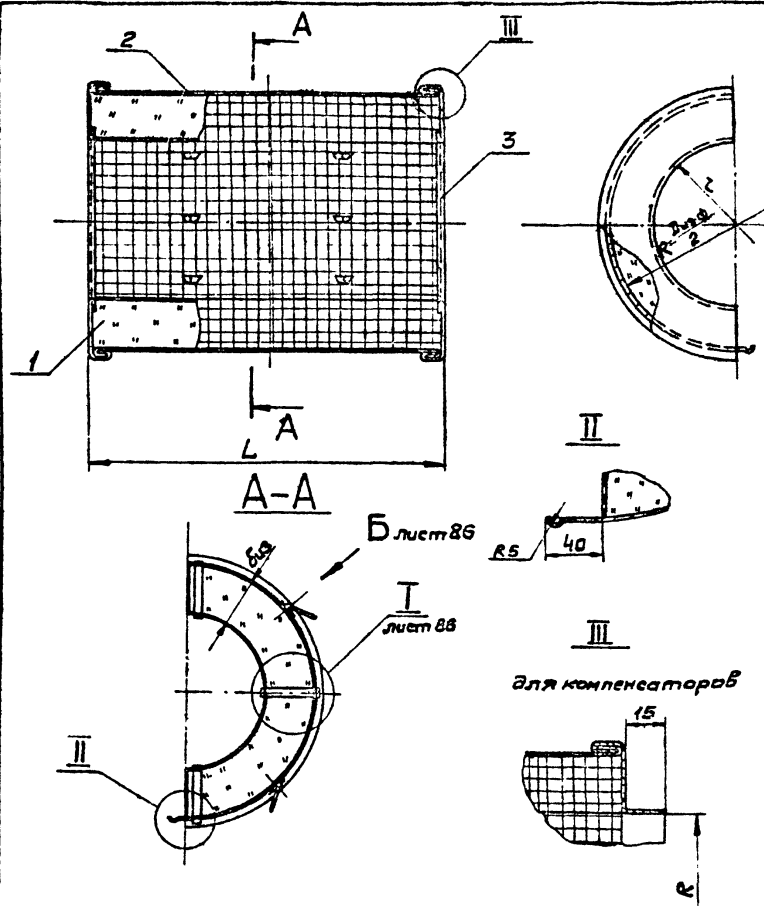
Фланцевые соединения
 Ду до 500мм
 Полуфланец правый

Итого листов	Р	ЗБ	Листов
		ВНИИ ТЕПЛОПРОЕКТ Москва	

ТО-09-382 лист 94/150

Формат 12

Изд. № 1
НБЭ.99



1. Материал для замены оцинкованной стали и материала заклепки см. Технические требования лист 129.
2. Размеры и количество материалов см. лист 95, 96.
3. $dia \leq D \phi$; $R = \frac{dia}{2}$
4. Условные обозначения см. лист 15.

Поз.	№ листа	Наименование	Примеч.
1		Маты минераловатные прошивные на сетке №20-0,5 с одной стороны толщиной dia Марка 100 ГОСТ 21880-76	
2		Стенка боковая лист Б-ПН-0-0,8 ГОСТ 19904-74 ВН-1 ГОСТ 14918-69	
3		Стенка торцовая лист Б-ПН-0-0,8 ГОСТ 19904-74 ВН-1 ГОСТ 14918-69	
4		Скоба лист Б-ПН-0-0,8 ГОСТ 19904-74 ВН-1 ГОСТ 14918-69	
5		Ручка 3зое = 330мм Проволока Б-0-2 ГОСТ 3282-74 МСт 3пс ГОСТ 14085-68	
6	87	Скоба левая и правая лента 2x30 БСт 3пс ГОСТ 6003-74	
7	87	Подкладка лист Б-ПН-0-0,8 ГОСТ 19904-74 ВН-1 ГОСТ 14085-68	
8		Заклепка 4x8,01,019 ГОСТ 10299-68	

3.903-9-В.1

Изм. лист	№ докум.	Подп.	Дата	фланцевые соединения Ду до 500мм Палуфутляр левый	Листов	Листов
Разраб.	Смиданов	В.С.	08/78		Р	94
Проб.	Бобкова	М.С.	08/78		ВНИПИ ТЕРМОПРОЕКТ Москва	
Исп. отд.	Горюшина	Л.С.	08/78		Формат 12	
Н. контр.	Курочкина	Е.И.	08/78			
Итв.	Попова	М.	08/78			

Выпуск 1

Серия 3.903-9

БСДоб- лс- продолж	Диаметр трубы, мм	Диаметр фланца, мм	Толщина изоляция, мм	Размеры полуфитинга, мм		Объем изоляция полуфитинга, м ³	Поверх- ность изоляция полуфитинга, м ²	Стенка боковая Поз. 2			Шпалит Поз. 4	Ручка Поз. 5	Скреп Поз. 6	Подклад- ка Поз. 7	Защита Поз. 8	На единицу арматуры					
				L	R			L1, мм	B, мм	Масса, кг						Объем изоляция, м ³	Поверх- ность изоляция, м ²	Кол. арматуры, шт	Бандаж и зажим с крепежом	Общая масса, кг	
																					Масса двух стенки, кг
50	57	160	40	410	120	0.005	0.18	425	417	1.12	0.27	0.312	-	-	-	-	0.01	0.36	2	2	0.370
			60		140	0.008	0.21		480	1.3	0.39	0.378					0.016	0.42			0.396
80	89	195	40	430	138	0.006	0.21	446	474	1.33	0.31	0.312	-	-	-	-	0.012	0.42	2	2	0.392
			60		158	0.011	0.24		537	1.51	0.44	0.378					0.022	0.48			0.420
100	108	215	40	450	148	0.0072	0.24	466	505	1.48	0.33	0.312	-	-	-	-	0.014	0.48	2	2	0.406
			60		168	0.0112	0.27		568	1.66	0.48	0.378					0.0224	0.54			0.434
150	159	280	40	510	180	0.0087	0.32	526	606	2.01	0.42	0.416	-	-	-	-	0.014	0.64	2	2	0.450
			60		200	0.015	0.35		668	2.21	0.59	0.512					0.03	0.70			0.480
200	219	335	40	560	208	0.013	0.44	576	694	2.52	0.49	0.416	-	-	-	-	0.026	0.80	2	2	0.490
			60		228	0.02	0.44		756	2.75	0.68	0.512					0.04	0.88			0.516
			80		248	0.031	0.48		820	2.98	0.89	0.584					0.062	0.96			0.546
250	273	405	40	600	243	0.018	0.50	616	803	3.12	0.57	0.416	0.1	0.1	0.13	0.024	0.036	1.00	2	2	0.540
			60		263	0.024	0.54		866	3.36	0.8	0.512					0.048	1.08			0.570
			80		283	0.037	0.57		930	3.6	1.03	0.584					0.074	1.14			0.594
300	325	460	40	630	270	0.02	0.57	646	890	3.61	0.71	0.416	0.1	0.1	0.13	0.024	0.04	1.18	2	2	0.576
			60		290	0.029	0.62		952	3.86	0.9	0.512					0.058	1.24			0.604
			80		310	0.043	0.66		1015	4.13	1.16	0.584					0.086	1.32			0.632

№ докум. 46299

3.903-9-В.1


Изм. Акт	№ докум.	Поз. 7	Дата	Фланцевые соединения Ду до 500 мм, изоляция полуфитингами, количество мате-риалов и объем работ на изоляция одного фланцевого соединения. (Начало)	Листов	Лист	Листов
Разработ	Смирнова	Р.С.	20.07.78		95		
Проект	Бобкова	Т.А.	21.07.78				
Нач. отд.	Верасименко	В.А.	30.07.78				
Инж. контр.	Кривченко	К.А.	27.07.78				
Инж.	Григорьева	И.А.	30.07.78				

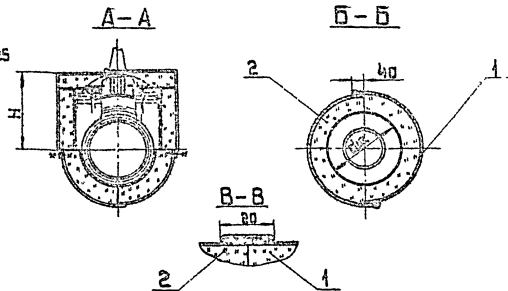
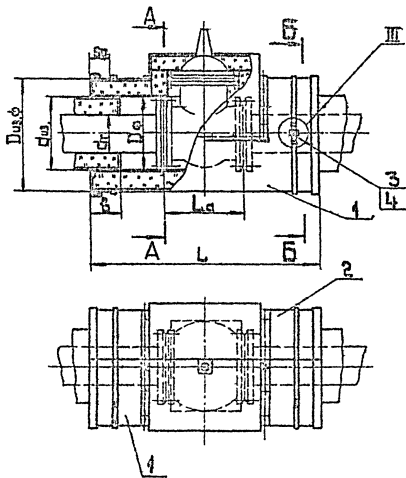
ИНИИ ТЕРМОПРОЕКТ
Москва

Условный проход Ду мм	Наружный диаметр трубы, мм	Диаметр фланца Дф, мм	Толщина изоляции Виз, мм	Размеры полуфланца, мм		Объем изоляции полуфланца м ³	Поверхность изоляции полуфланца м ²	Стенка боковая Поз. 2			Стенка торцевая Поз. 3	Скоба Поз. 4	Ручка Поз. 5	Скоба Поз. 6	Подкладка Поз. 7	Заклепка Поз. 8	На единицу арматуры				
				L	R			L1 мм	B мм	Масса кг.							Масса двух стенок, кг	Общая масса, кг	Общая масса, кг	Общая масса, кг	Общая масса, кг
400	426	580	40	670	330	0.024	0.74	686	1076	4.65	0.85	0.416	0.1	0.1	0.13	0.024	0.048	1.48	2	2	0.66
			60		350	0.039	0.78		1140	4.93	1.10	0.512					0.078	1.56			0.688
			80		370	0.05	0.83		1202	5.2	1.40	0.584					0.1	1.66			0.714
500	529	705	40	710	393	0.03	0.93	726	1275	5.83	0.96	0.416	0.1	0.1	0.13	0.024	0.06	1.86	2	2	0.746
			60		413	0.045	0.97		1335	6.1	1.31	0.512					0.09	1.94			0.76
			80		433	0.07	1.03		1430	6.53	1.66	0.584					0.14	2.06			0.814

Примечания:

1. Размеры элементов изоляции приняты применительно к фланцевым соединениям для $R=16 \text{ кг/см}^2$.
2. В случае замены оцинкованной стали алюминиевыми листами или рулонными материалами, массу соответственно пересчитать.
3. Количество и массу теплоизоляционных материалов принимать в соответствии с листами 93, 94.

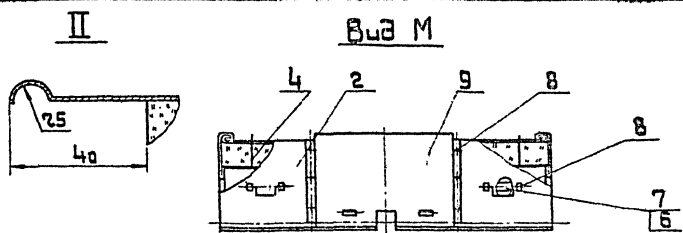
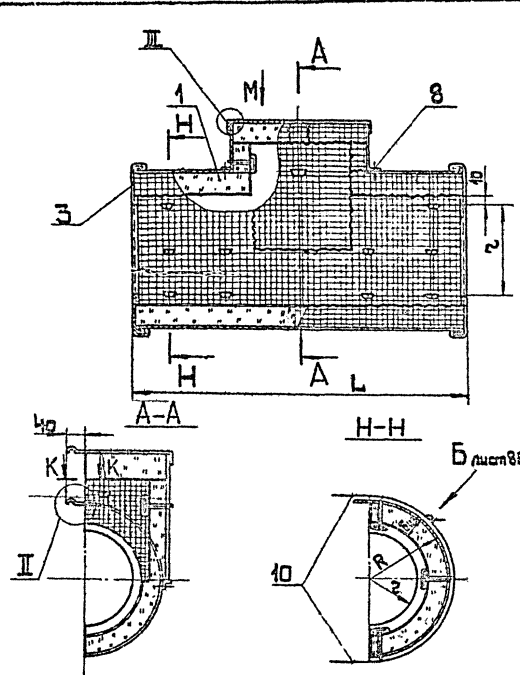
				3.903-9-В.1			
Изм. Лист	№ докум.	Подп.	Дата	Фланцевые соединения Ду до 500мм изоляция полуфланца.			
Разроб.	Смирнова	С.С.	20.07.78	Кол. полуфланцев и объемы работ по изоляции одного фланцевого соединения.			
Проб.	Бобкова	Л.В.	11.11.78	Докладчик			
Нач. отд.	Гречинская	В.В.	30.10.78	Исполнитель			
Н. контр.	Куряченко	С.А.	27.10.78	Проверенный			
Утв.	Полова	Л.И.	30.10.78	Утвержденный			
				Литера	Лист	Листов	
				Р	96		
				 ТЕПЛОПРОЕКТ Москва		Выпущено 12	



1. Для арматуры, расположенной в камерах размер „Б“ принят от 20 до 50 мм, для остальных видов прокладок Б = 80 мм.
2. Условные обозначения см. лист 15

Поз.	№ листа	Наименование	Примеч.
1	98	Полуфутляр правый	
2	99	Полуфутляр левый	
3	126	Замак	
4		Прокладка тип I ТУ 36-1492-77	

ШМ	Лист	№ докум.	Подп.	Дата	3.903-9-В.1	
Разраб.	Прочек	И.А.С.	И.А.С.	1977	Арматура фланцевая	Исполн. Листов
Проф.	Собко	И.А.С.	И.А.С.	1977	Ди 200-500 мм	47
Нач. отд.	Прокладка	И.А.С.	И.А.С.	1977	Надпись полуфутляра-	Исполн.
Исполн.	Лопыга	И.А.С.	И.А.С.	1977	МЧ	ТЕПЛОПРОЕКТ



1. Материал для замены оцинкованной стали и материала заделки см. Технические требования лист 129.
2. При $d_{из} \leq D_{ф}$ $r = \frac{d_{из}}{2}$,
 При $d_{из} > D_{ф}$ $r = \frac{d_{из}}{2}$
3. Условные обозначения см. лист 5
4. Узлы, разрезы, детали см лист 83, 87.

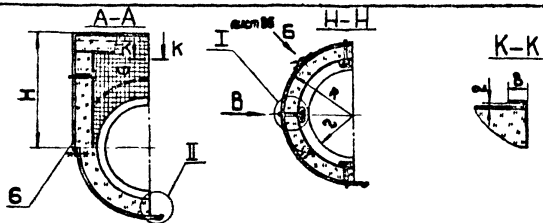
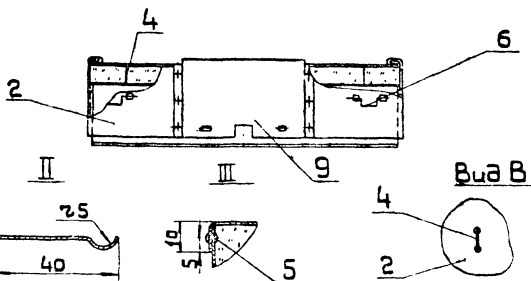
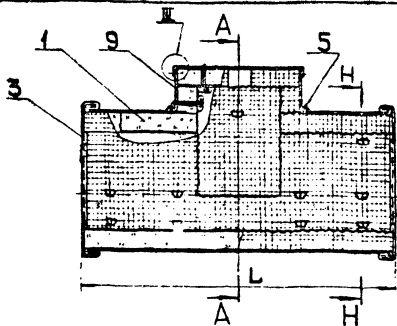
№з	№ листа	Наименование	Примеч.
1		Маты минераловатные прошивные на сетке №20-05 с одной стороны толщиной 8мм марка 100 гост 21890-76	
2		Стенка ваконая Лист Б-ПН-0-0,8 гост 19904-74 ВН-1 гост 14918-69	
3		Стенка торцовая Лист Б-ПН-0-0,8 гост 19904-74 ВН-1 гост 14918-69	
4		Скоба Лист Б-ПН-0-0,8 гост 19904-74 ВН-1 гост 14918-69	
5		Ручка загр. = 530мм Правалюка 5-0-4 гост 3282-74 м ст.316 гост 14085-68	
6		Скоба левая и правая Лента 2x30 Б ст.316 гост 6002-74 Подкладка Лист Б-ПН-0-0,8 гост 19904-74 ВН-1 гост 14918-69	
7		Лента М-07x20 гост 3560-73	
8		Защелка 4x8.04.019 гост 10299-68	
9		Короб Лист Б-ПН-0-0,8 гост 19904-74 ВН-1 гост 14918-69	
10		Бандаж Лента М-07x20 гост 3560-73	

ИД № 10000
 ИБ 6859

3.903-9-В.1

Изм. лист	№ докум.	Дата	Листов	
Разработ	Перевед	Зачерт	Листов	Арматура фланцевая Ду 200-500 мм Полуфутляр правый
Прав	Восста	Учт	Листов	
Нач. отд.	Горизонт	Учт	Листов	
М. конст.	Инженер	Учт	Листов	

ТЕПЛОПРОЕКТ
 Москва

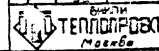


1. Материал для замены оцинкованной стали и материала заклепки см. Технические требования лист 129.
2. При $d_{ш} \leq D_{ф}$ $r = d_{ш}/2$,
при $d_{ш} > D_{ф}$ $r = d_{т}/2$
3. Условные обозначения см лист 15.
4. Узлы, разрезы, детали см. лист 86, 87.

№	№ листа	Наименование	Примеч.
1		Маты минераловатные прошивные на сетке №20-05 с одной стороны толщиной 6мм. Марка 100 ГОСТ 21880-76	
2		Стенка боковая Лист Б-ПМ-0-0,3 ГОСТ 19904-74 ВН-1 ГОСТ 14918-69	
3		Стенка торцовая Лист Б-ПМ-0-0,8 ГОСТ 19904-74 ВН-1 ГОСТ 14918-69	
4		Скоба Лист Б-ПМ-0-0,8 ГОСТ 19904-74 ВН-1 ГОСТ 14918-69	
5		Заклепка 4x8,01,019 ГОСТ 10299-68	
6		Ручка 23ах=330мм Проволока 3-0-4 ГОСТ 3382-74 м.ст.3пс ГОСТ 14085-68	
7		Скоба левая и правая лента 2x30 В ст.3пс ГОСТ 6009-74	
8		Подкладка Б-ПМ-0-0,8 ГОСТ 19904-74 Лист ВН-1 ГОСТ 14918-69	
9		Короб Лист Б-ПМ-0-0,8 ГОСТ 19904-74 ВН-1 ГОСТ 14918-69	

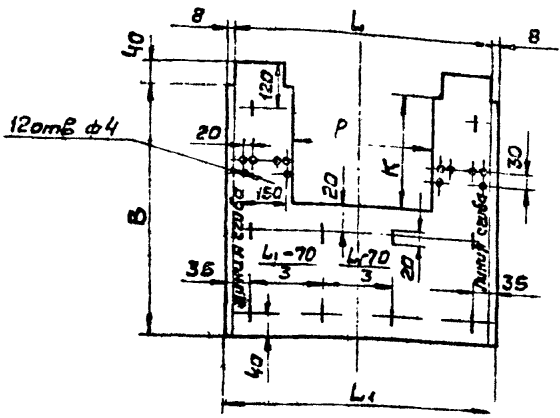
3.903-9-В.1

Изм	Лист	№ докум.	Дата	Содержание	Состав	Листов
Разраб	Перев	Экз	12.01.74	Арматура французия Ду250-500мм	1	1
Лавр	В.В.В.	1/1	11.01.74	Полуфунтёр левый	1	1
Мас.омз	Куренко	1/1	01.01.74			
И.компр	Павлова	1/1	01.01.74			
С.М.В.	Павлова	1/1	01.01.74			

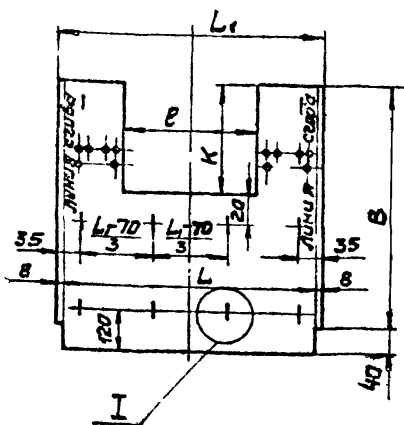


Имя, фамилия, должность и дата
 МСЭ99

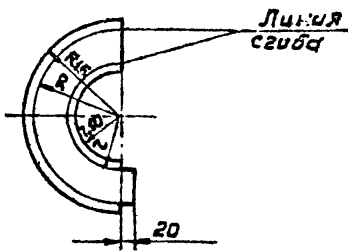
Развертка боковой стенки поз.2
 (полуфутляр правый)



Развертка боковой стенки поз.2
 (полуфутляр левый)

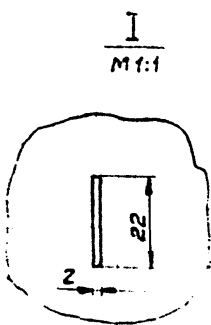
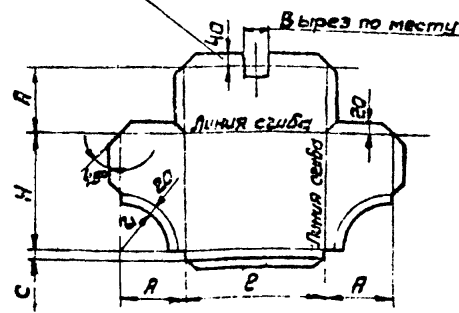


Развертка торцевой
 стенки поз.3



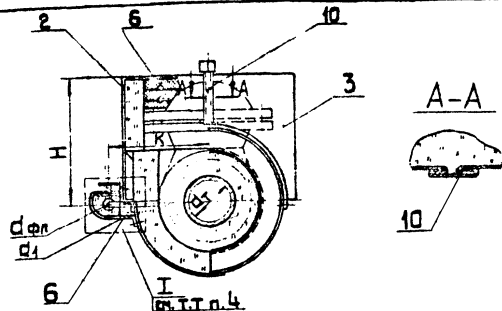
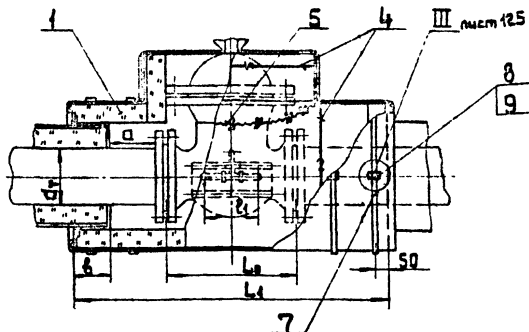
Развертка коробки
 поз.9

Примечание: для полуфутляра левостороннего не делайте



1. Общий вид полуфутляра см. лист 98,99.
2. Человные обозначения см. лист 15.

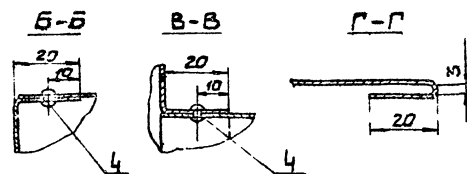
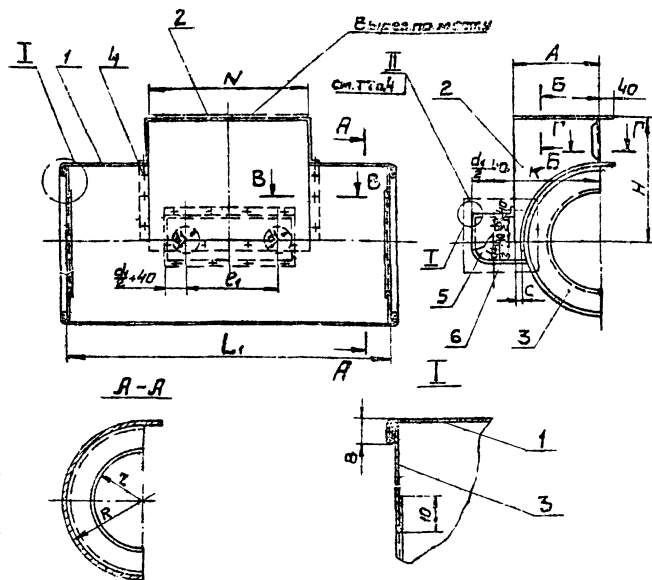
3.903-9-В.1			
Изм.	Лист	№ докум.	Лист
Разраб.	Перцева	Экз.	18.09.78
Пров.	Бокова	Уч.	16.0.78
Нач. отд.	Перочкина	Уч.	30.0.78
Н. контр.	Курочкина	Уч.	27.10.78
Утв.	Попова	Уч.	30.0.78
Ариатура фланцевая Ду 200+500мм			
Полуфутляр Детали			
Итого листов	Листов	Итого листов	
Р	Т	Итого листов	
ИЗДАНИЕ ТЕПЛОПРОЕКТ Москва			



- 1 Полукожухи могут крепиться замками стяжными прикрепленными к полукожухам
 - 2 Применение минераловатных матрасцев (матов) в различных обкладках см. область применения лист 10.
 - 3 Количество материалов и объемы работ см. лист 104.
 - 4 В случае отсутствия обводов на арматуре узел I не делать.
 - 5 Для арматуры, расположенной в камерах размер, b'' принят от 20 до 50 мм.
Для остальных видов прокладки $b'' = 80$ мм.
 - 6 Условные обозначения см. лист 15
- d_1 - диаметр обвода.
 $d_{фл}$ - фланцевое соединение обвода

Поз	№ листа	Наименование	Примеч
1	110	Матрац минераловатный в обкладках	
2	102	Полукожух левый	
3	103	Полукожух правый	
4		Кальцо Проволока 2-0-4 ГОСТ 3202-74 М.Ст.0 ГОСТ 14065-68	
5		Сшивка Проволока 0,8-0-4 ГОСТ 3202-74 М.Ст.0 ГОСТ 14065-68	
6		Равинг (жгут) из стальных комплексных нитей ГОСТ 17139-74	
7		Бандаж Лента М-07-20 ГОСТ 3560-73	
8	126	Замок	
9		Пряжка тип I ту36-1492-77	
10		Планка Лист 6-ПН-0-08 ГОСТ 19904-74 ВН1 ГОСТ 41318-69	

Изм.	Лист	№ докум.	Подп.	Дата	Конт.	Исполн.	Листов
1	102	3.903-В.1					102
Арматура фланцевая с обз.					Лист 102		
дом д/у более 50 мм					ИЗДАНИЕ		
изоляция матрицами					СТЕПЛОПРОЕКТ		
под металлическим кожухом					2000.01.12		



Поз	№ листа	Наименование	Примеч
1		Стенка боковая Лист Б-ПН-0-0,8 ГОСТ 19904-74 ВН1 ГОСТ 14918-69	
2		Короб лист Б-ПН-0-0,8 ГОСТ 19904-74 ВН1 ГОСТ 14918-69	
3		Стенка торцовая Лист Б-ПН-0-0,8 ГОСТ 19904-74 ВН1 ГОСТ 14918-69	
4		Заклепка 4x30x19 ГОСТ 10289-68	
5		Стенка боковая малая Лист Б-ПН-0-0,8 ГОСТ 19904-74 ВН1 ГОСТ 14918-69	
6		Стенка торцовая малая Лист Б-ПН-0-0,8 ГОСТ 19904-74 ВН1 ГОСТ 14918-69	

1. Материал для замены оцинкованной стали см. Технические требования лист 129.
2. Вырез по размеру L делается на месте монтажа по диаметру изоляции трубопровода или по диаметру трубопровода с учетом 10 мм на загиб.
3. В случае наличия обводок на аппаратуре сборку кожуха вести на месте монтажа. Размеры d , c , e , делать по месту.
4. При отсутствии обводок на a , катушке узел II не делать. Позиции 5 и 6 исключаются.

3.903-9-В.1			
Изм	Лист	А* Э-Эн	Габр.
Резерв	1	1	1
Проб	1	1	1
Нач. экз.	1	1	1
Нач. экз.	1	1	1
Изм.	1	1	1
Изм.	1	1	1

Аппаратура фильмодега об
водом ду более 500 мм

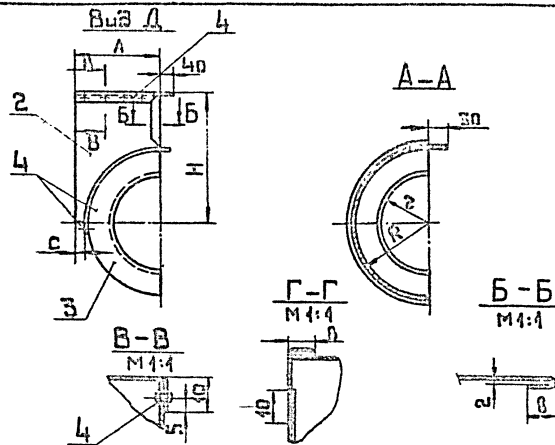
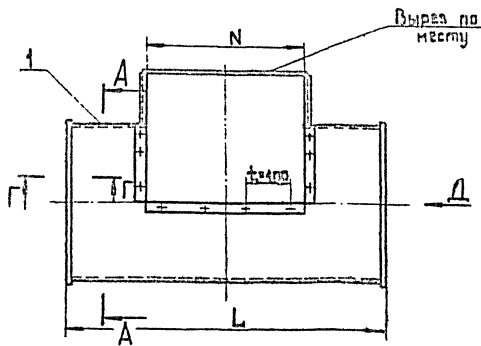
Полужоух левой

ГОСТ 3.903-9

ГОСТ 3.903-9

ГОСТ 3.903-9

ГОСТ 3.903-9



1. Материал для замены оцинкованной стали и материала заклепки см. Технические требования лист 129.
2. При $диэ \leq Дф$; $z = \frac{диэ}{2}$
 При $диэ > Дф$; $z = \frac{Дф}{2}$
3. Цифровые обозначения см. лист 15.

№	№ листа	Наименование	Примеч.
1		Стенка боковая Лист 6-пн-0-08 гост 19904-74 ВН1 гост 14913-69	
2		Короб Лист 6-пн-0-08 гост 19904-74 ВН1 гост 14913-69	
3		Стенка торцовая Лист 6-пн-0-08 гост 19904-74 ВН1 гост 14913-69	
4		Заклепка 4x8-01.019 гост 10289-68	

					3.903-9-В.1		
Изм	Лист	№ документа	Дата	Сот	Арматура стальной Ду более 500 мм Полукажу: правый	ТЕПЛОПРОЕК Москва	
Изд	Лист	№ документа	Дата	Сот			
Изд	Лист	№ документа	Дата	Сот			
Изд	Лист	№ документа	Дата	Сот			
Изд	Лист	№ документа	Дата	Сот			

ВЫПУСК 1

СЕРИЯ 3.903-9

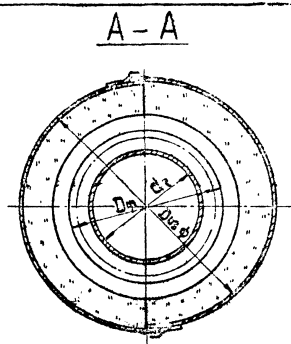
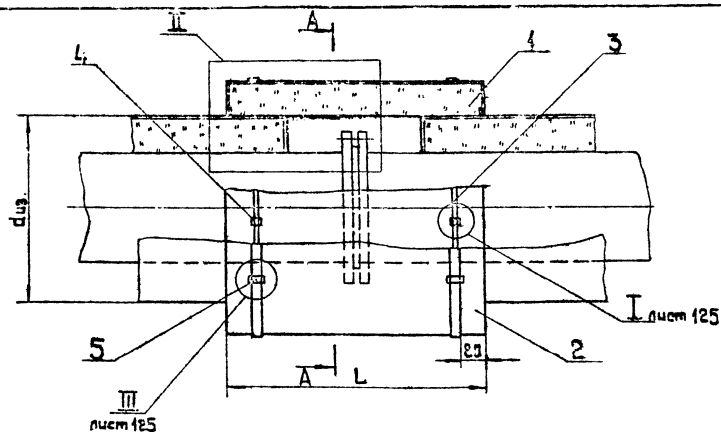
№ 6299

Условный про-ход Ду, мм	Внутренний диаметр, мм	Диаметр фланца, мм	Прямая длина, мм	Толщина изоляции, мм	Объем изоляции, м ³	Площадь изоляции, м ²	Размеры полукоружки, мм						Масса, кг			На единицу арматуры							
							L ₁	H	N	R	Z	R	Стан-ки факт. поз.1	Короб, поз.2	2-я стенок трапец. поз.3	Объем изоля-ции, м ³	Площадь изоля-ции, м ²	Кол-во тепло-изоляц. плит, шт	Бандаж и замок		Пряжки		
																			Кол, шт	Масса, кг	Кол, шт	Масса, кг	
600	620	840	800	40	0,114	2,86	1320	950	920	500	350	450	8,2	9,84	2,05	0,228	5,72	2	0,05	4	0,61	8	0,06
				60	0,175	2,92			960	520	370	480	8,3	10,1	2,15	0,350	5,84	2	0,05	4	0,63	8	0,06
				80	0,24	3,00			1000	540	390	500	8,5	10,4	2,24	0,48	6,0	2	0,05	4	0,64	8	0,06
800	820	1075	1000	40	0,195	4,89	1610	1370	1360	620	450	577	11,1	19,7	2,94	0,39	9,78	2	0,08	4	0,69	8	0,06
				60	0,3	5,00			1400	540	470	597	11,2	20,2	3,06	0,6	10,0	2	0,08	4	0,71	8	0,06
				80	0,407	5,10			1440	660	490	617	11,3	20,8	3,2	0,814	10,2	2	0,08	4	0,72	8	0,06
1000	1020	1215	1000	40	0,316	7,90	2560	1500	1540	740	550	697	25,2	24,4	4,06	0,632	15,8	2	0,10	4	0,78	8	0,06
				60	0,48	8,02			1580	760	570	717	25,6	24,5	4,2	0,96	16,04	2	0,10	4	0,79	8	0,06
				80	0,656	8,22			1620	780	590	737	26,0	25,4	4,3	1,312	16,44	2	0,10	4	0,81	8	0,06

Примечания:

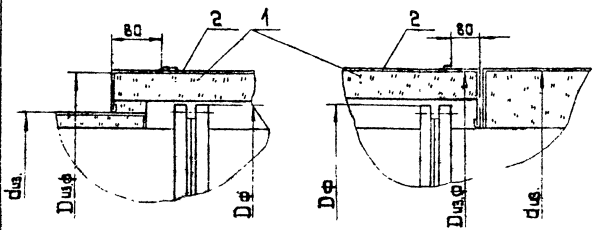
1. При расположении арматуры в камерах толщину изоляции принимать 40 мм.
2. Количество и массу теплоизоляционных материалов принимать в соответствии с листами 102, 103
3. При длине арматуры больше указанной в таблице, длину футляра увеличить на разность длин этих арматур. При длине меньше указанной в таблице, длину футляра не изменять.

				3.903-9-В.1			
Изм.	Лист	№ докум.	Лист	Дата	Арматура фланцевая Ду	Итого	Лист
Разраб.	Перцева	5/8	18.09.78	Арматура фланцевая Ду	более 500мм	Итого	Лист
Проф.	Бабкина	7/1	18.10.78	Изоляция мате-	риал	Р	104
Нач. отд.	Перцева	8/1	30.10.78	риалы. Количество мате-	риал	ВНИИ	
Н. контр.	Курочкин	8/1	27.10.78	риал и объемы работ на изо-	ляции отдельных арматур.	ТЕПЛОПРОЕКТ	
Упр.	Полета	8/1	26.10.78			Москва	



II
При $dia < D\phi$

II
При $dia > D\phi$



Поз.	№ листа	Наименование	Примеч.
1	110	Матрац минераловатный в обложке	
2	82	Кожух	
3		Бандаж лента М-07х20 гост 3560-73	
4		Пряжка тип I ТУ 36-1492-77	
5	126	Замок	

3.903-9-В.1

Изм.	Лист	№ докум.	Подп.	Дата	Исполн.	Листов
Разраб.	Смородин	133718		18.10.73		1/3
Проект.	Боржана	18.10.73				
Нач. отд.	Боржана	18.10.73				
Инж. проект.	Курочкин	27.09.73				
Зам.	Палава	18.10.73				

Фланцевые соединения
Dy более 500 мм
Изоляция матрасами под
металлическим кожухом

ТЕПЛОПРОЕКТ
Москва

10-09-382 лист 106/160

ИЗДАНИЕ 1973

1 ВЫПУСК 9 - 3903 СЕРИЯ

Условный проход	Наружный диаметр трубопровода, мм	Диаметр фланцевого соединения, мм	Толщина изоляционного слоя, мм	Объем изоляции, м ³	Площадь изоляции, м ²	Полужоух					На единицу фланцевого соединения						
						Размеры, мм			Масса, кг		Объем изоляции, м ³	Площадь изоляции, м ²	Количество полужоухов, шт	Бандаж и замок		Пружка	
						L	R	Г	Стенки баковой	ГЗ				Количество, шт	Масса, кг	Количество, шт	Масса, кг
600	620	840	40	0,079	2,05	710	460	350	6,44	1,76	0,079	2,05	2	2	0,3	4	0,03
			60	0,12	2,14		480	370	6,71	1,86	0,12	2,14	2	2	0,31	4	0,03
			80	0,16	2,22		500	390	7,00	1,94	0,16	2,22	2	2	0,32	4	0,03
800	820	1075	40	0,103	2,7	740	577	450	8,5	2,58	0,103	2,7	2	2	0,34	4	0,03
			60	0,157	2,8		597	470	8,76	2,68	0,157	2,8	2	2	0,35	4	0,03
			80	0,215	2,9		617	490	9,06	2,78	0,215	2,9	2	2	0,36	4	0,03
1000	1020	1315	40	0,132	3,42	780	697	550	10,8	3,63	0,132	3,42	2	2	0,38	4	0,03
			60	0,202	3,52		717	570	11,1	3,73	0,202	3,52	2	2	0,39	4	0,03
			80	0,273	3,62		737	590	11,4	3,83	0,273	3,62	2	2	0,4	4	0,03
1200	1220	1525	40	0,162	4,16	820	803	650	13,0	4,22	0,162	4,16	2	2	0,41	4	0,03
			60	0,245	4,25		823	670	13,3	4,35	0,245	4,25	2	2	0,43	4	0,03
			80	0,332	4,35		843	690	13,6	4,46	0,332	4,35	2	2	0,45	4	0,03
1400	1420	1750	40	0,192	4,94	860	915	750	15,6	5,42	0,192	4,94	2	2	0,46	4	0,03
			60	0,293	5,05		935	770	15,9	5,54	0,293	5,05	2	2	0,47	4	0,03
			80	0,39	5,15		955	790	16,3	5,7	0,39	5,15	2	2	0,48	4	0,03

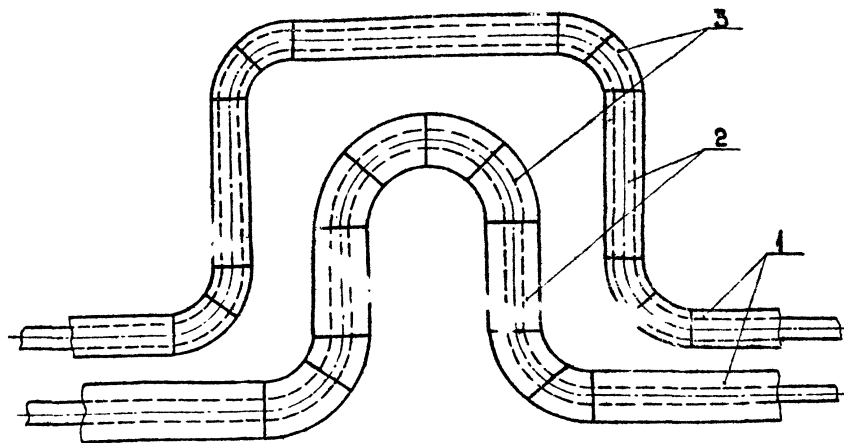
Изд. № 1001 / 1989 г. 10.01.89
16299

3.903-9-В.1					
Изм.	Лист	№ докум.	Подп.	Дата	Итого
Разраб.	С.И.Савельев			19.09.83	1
Проб.	Б.С.Ковалев			16.10.83	1
Изм. отд.	С.С.Савельев			30.10.83	1
И.М.Менделеев	Курочкин			27.11.83	1
УТВ.	Савельев			20.01.84	1

Фланцевые соединения Ду более 500мм изоляцией толщиной 40мм количество материала по объему расчета из расчета на единицу арматуры

Итого листов 126

ТЕПЛОПРОЕКТ



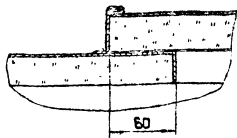
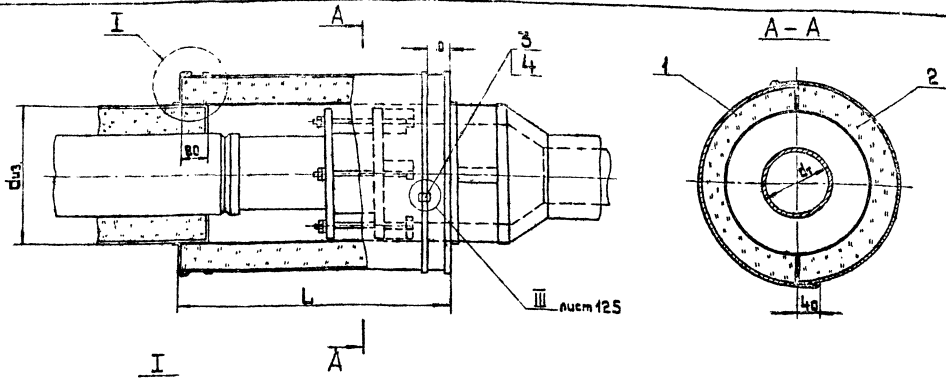
Изоляция П-образных компенсаторов состоит из изоляции отдельных участков вертикальных, горизонтальных и отводов (колен).

Изоляция участков разработана в соответствующих разделах.

Количество материалов и объемы работ см. листы 31,33,55,39
130+158

Поз.	№ листа	Наименование	Примеч.
1	16-37.40	Изоляция прямого участка горизонтального трубопровода	
2	16-37.40	Изоляция прямого участка вертикального трубопровода	
3	58-72	Изоляция отвода (колена) трубопровода	

					3.903-9-В.1			
Изм.	Лист	№ докум.	Подп.	Дата	П-образные компенсаторы Схема изоляции.	Материалы		
Разраб.	Смирнова	16-37.40				№ 1177		
Проф.	Бабкина	16-37.40				Бюджет		
Нач. отд.	Сидорова	16-37.40				ТЕПЛОПРОЕКТ		
Нач. цех.	Курочкина	16-37.40				Москва		
Зав.	Полыга	16-37.40			Формат 12			



1. Конструкция изоляции разработана для сальниковых компенсаторов односторонних по альбому серии 4.903-10; двусторонних компенсатор изолируется аналогично.
2. Количество материалов и объемы работ см. лист 109.
3. Условные обозначения см. лист 15.

№	№ листа	Наименование	Примеч.
1	89	Полуфутляр правый	
2	85	Полуфутляр левый	
3	126	Замок	
4		Примечание: мин I ТУ36-1492-77	

3.903-9-В.1				
Изм.	Авт.	№ докум.	Полн.	Дата
Разр.	Сиркова	ВР.100	15.03.78	
Проф.	Сиркова	И.С.100	16.03.78	
Мех. отд.	Сиркова	И.С.100	16.03.78	
Н. введ.	Иванова	И.С.100	27.03.78	
УТВ.	Иванова	И.С.100	28.03.78	

Компенсаторы сальниковые Ду 100-1000 мм
Изоляция полуфутлярами

Выпуск 109
ТЕПЛОПРОВОК
Москва

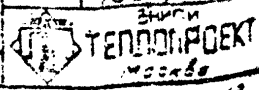
ИЗМ. № 1
И.С.100

СЕРИЯ 3.903-9-В.1

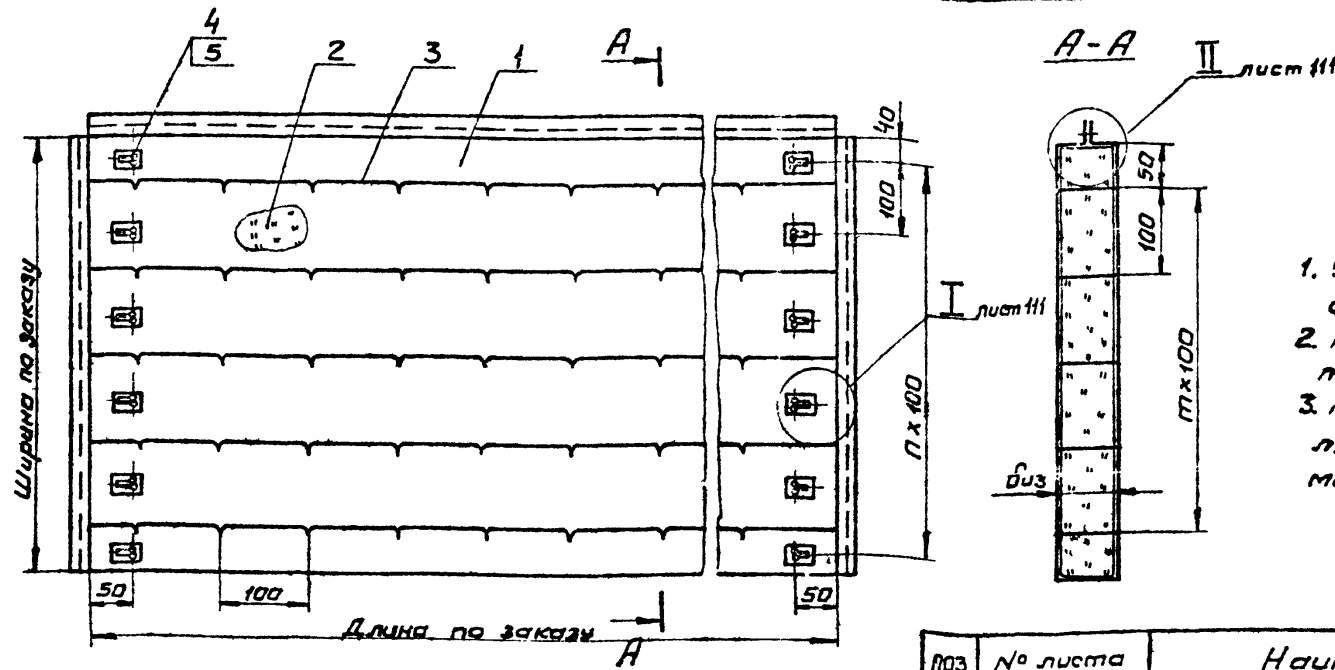
Условный проход Ду, мм	Наружный диаметр трубы Dт, мм	Диаметр компенсатора Dф, мм	Размеры полуфутляра, мм			Объем изоляции полуфутляра, м ³	Поверхностная изоляция полуфутляра, м ²	Стенка боковая поз 2			Стенка торцевая поз 3	Шпикот поз 4	Ручка поз 5	Скаба поз 6	Подкладка поз 7	Закладка поз 8	На один салыниковый компенсатор						
			L	Z	R			Объем изоляции, м ³	Поверхностная изоляция, м ²	Кол. полуфутляров, шт							Бандажная зона		Правка				
																	Кол. шт	Общая масса, кг	Кол. шт	Общая масса, кг			
100	108	215	590	108	148	0,009	0,27	606	509	1,94	0,53	0,312	—	—	—	—	0,012	0,54	2	2	0,27	4	0,028
125	133	245	590	122	162	0,011	0,3	606	555	2,12	0,60	0,312	—	—	—	—	0,022	0,60	2	2	0,28	4	0,028
150	159	280	660	140	180	0,013	0,37	676	611	2,60	0,77	0,416	—	—	—	—	0,026	0,74	2	2	0,29	4	0,028
175	194	310	660	155	195	0,015	0,41	676	658	2,80	0,85	0,416	—	—	—	—	0,03	0,82	2	2	0,30	4	0,028
200	219	335	760	168	208	0,018	0,49	776	696	3,40	1,00	0,416	—	—	—	—	0,036	0,98	2	2	0,31	4	0,028
250	273	405	760	203	243	0,021	0,58	776	806	3,94	1,33	0,416	0,1	0,1	0,13	0,024	0,042	1,16	2	2	0,33	4	0,028
300	325	460	760	230	270	0,024	0,65	776	894	4,36	1,62	0,416	0,1	0,1	0,13	0,024	0,048	1,30	2	2	0,35	4	0,028
350	377	520	760	260	300	0,027	0,72	876	988	4,84	1,98	0,416	0,1	0,1	0,13	0,024	0,054	1,44	2	2	0,37	4	0,028
400	426	580	860	290	330	0,034	0,89	876	1084	6,00	2,38	0,416	0,1	0,1	0,13	0,024	0,068	1,78	2	2	0,39	4	0,028
450	478	640	860	320	360	0,037	0,97	876	1177	6,50	2,88	0,416	0,1	0,1	0,13	0,024	0,074	1,94	2	2	0,42	4	0,028
500	529	705	870	353	393	0,041	1,07	876	1277	7,05	3,32	0,416	0,1	0,1	0,13	0,024	0,082	2,14	2	2	0,44	4	0,028
600	620	840	870	420	460	0,048	1,26	876	1491	8,24	3,50	0,416	0,1	0,1	0,13	0,024	0,096	2,52	2	2	0,48	4	0,028
700	720	910	870	455	495	0,052	1,35	876	1601	8,85	4,50	0,416	0,1	0,1	0,13	0,024	0,104	2,70	2	2	0,51	4	0,028
800	820	1020	870	510	550	0,058	1,50	876	1774	9,80	5,30	0,416	0,1	0,1	0,13	0,024	0,116	3,00	2	2	0,55	4	0,028
900	920	1120	870	560	600	0,064	1,64	876	1931	10,70	6,60	0,416	0,1	0,1	0,13	0,024	0,128	3,28	2	2	0,58	4	0,028
1000	1020	1255	870	627	667	0,071	1,82	876	2141	11,80	7,30	0,416	0,1	0,1	0,13	0,024	0,142	3,64	2	2	0,63	4	0,028

Условный проход Ду, мм
H6299

				3.903-9-В.1			
Изм	Лист	№ докум.	Подп.	Дата			
Разраб	Смирнов			13.08	Компенсаторы салыниковые		
Проб	Сайков			15.08	Ду100-1000мм Кол. кистей		
Нач. отд.	Резолюция			30.08	материалов и объемам аз-		
Н. контр.	Кузнецов			27.08	ботки изоляции одного сал-		
Утв.	Погода			30.08	ныковского компенсатора		



Шифр № табл. / Подпись и дата
H6299



1. Условные обозначения см. лист 15.
2. Крючки (поз.4) пришиваются по необходимости.
3. Матрацы могут изготавливаться с фигурными вырезами.

Таблица

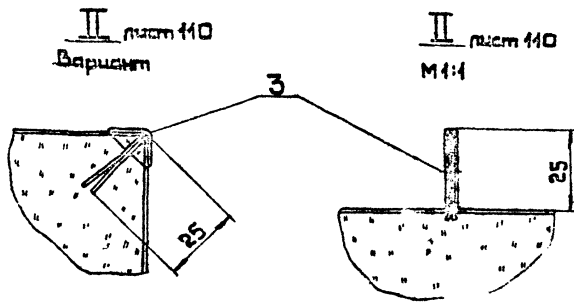
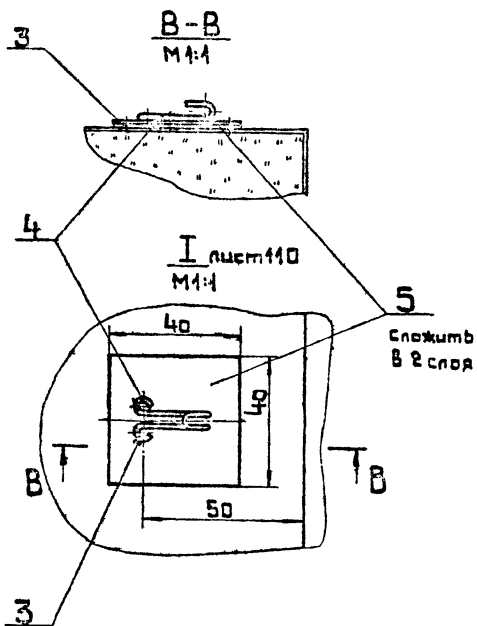
Обкладка (поз 1) Подкладка (поз 5)	Температура при изменении °С	Слой теплоизоляционный (поз 2)
Ткань конструкционная из отеклянных комплексных нитей ГОСТ 19170-73	400	1. Маты минераловатные прошивные безобкладочные ГОСТ 21880-76
Сетка проволочная крученая с шестиугольными ячейками КШО №10 ГОСТ 13603-68	600	2. Маты теплоизоляционные из стеклянного штапельного волокна ГОСТ 10499-67
Асбестовая ткань АТ1, АТ7 ГОСТ 6102-67		

Поз	№ листа	Наименование	Примеч
1		Обкладка	См. таблицу
2		Слой теплоизоляционный	См. таблицу
3		Сшивка Шнур асбестовый (нить) ГОСТ 1779-72 проволока 2-0-7 ГОСТ 3282-74 м.сто ГОСТ 14085-68	
4		Крючок проволока 2-0-7 ГОСТ 3282-74 м.сто ГОСТ 14085-68	
5		Подкладка	См. таблицу

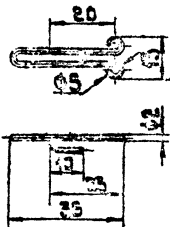
3.903-9-В.1			
Изм. лист	№ докум.	Подп.	Дата
Разраб.	Курочкин	Куш	19.03.73
Прооб.	Бодяков	В.И.	19.10.73
Исп. отд.	Петухов	В.И.	30.10.73
М.эстр.	Курочкин	Куш	27.10.73
Утв.	Папова	В.И.	30.10.73

Матрац минераловатный в обкладках

ТЕПЛОИЗОЛЯЦИОННЫЕ МАТРАЦЫ

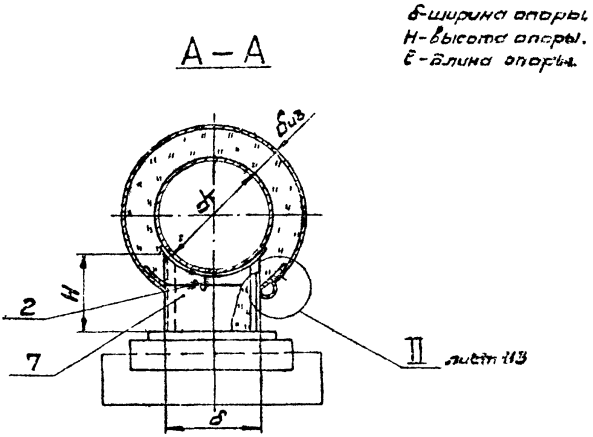
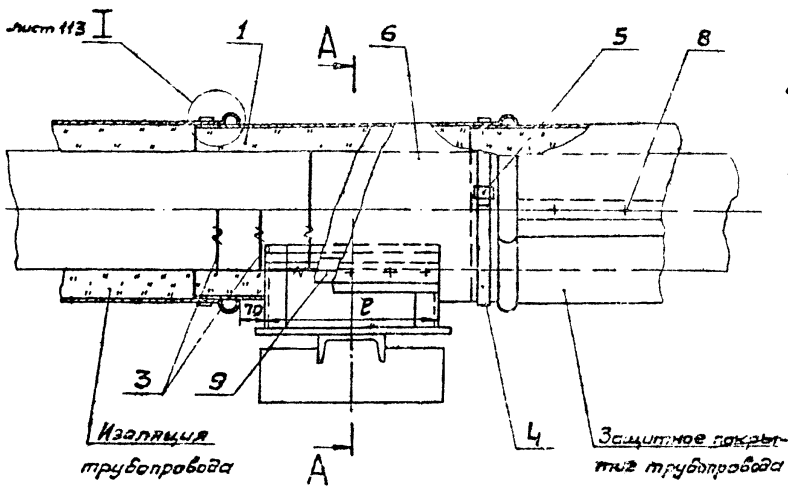


Крючок поз 4 лист 110 M 1:1



3.903-9-В.1			
Изм	Лист	№ докум.	Изд
Разраб	Исполн	Проф	М.Д.19
Нач. отд.	Нач. цеха	Нач. бюро	М.Д.19
Н. прораб	Н. прораб	Н. прораб	М.Д.19
М.Б.	М.Б.	М.Б.	М.Д.19
История изменений			Изм
Исполн. В.О.К.			М.Д.19
Изд. и В.О.К.			М.Д.19


СЕРИЯ 3.903-9 ВЫПУСК 1



1. Материал для замены оцинкованной стали см. Технические требования лист 129.
2. Трубопроводы у опор изолируются тем же материалом, что и сами трубопроводы; допускается применение минеральной и стеклянной ваты в набивку под сетку.
3. Металлическое защитное покрытие может быть заменено штукатуркой уложенной по сетке.

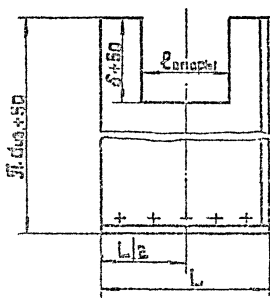
Поз.	№ листа	Наименование	Примеч.
1	см ТТ п 2	Слой теплоизоляционный	
2		Струна Проволока 2-0-4 ГОСТ 3282-74 М Ст.0 ГОСТ 14085-68	
3		Стяжка Проволока 12-0-4 ГОСТ 3282-74 М Ст.0 ГОСТ 14085-68	
4		Бандаж лента М-07х20 ГОСТ 3560-73	
5		Пружка тип I; III ТУ36-1492-77	
6		Стенка боковая лист Б-ПН-0-0,8 ГОСТ 19904-74 ВН-1 ГОСТ 14918-69	
7		Стенка торцевая лист Б-ПН-0-0,8 ГОСТ 19904-74 ВН-1 ГОСТ 14918-69	
8		Винт 4х12,46,049 ГОСТ 10621-63	
9		Накладка лист Б-ПН-0-0,8 ГОСТ 19904-74 ВН-1 ГОСТ 14918-69	

Инв. № техн. Подпись и дата
 Н 6299

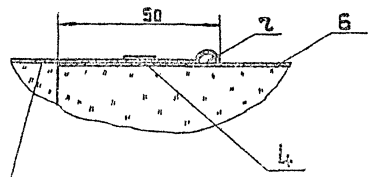
3.903-9-В.1			
Изм. Лист	№ докум.	Подп.	Дата
Резерв.	Соколова	Смирн	19.09.79
Пров.	Бобкова	Смирн	16.10.78
Нач. отд.	Герасимова	Смирн	30.10.78
Н. инж.	Куряченко	Кучин	27.10.78
Этв.	Попова	Смирн	30.10.78
Изоляция горизонтальных трубопроводов в местах установки опор			
Листов		Листов	
Р		112	
 ВНИПИ ТЕПЛОПРОЕКТ Москва			

СЕРИЯ 3.903-9-В ВЫПУСК 1

Развертка
стенки выкобыл п03.6, лист 412

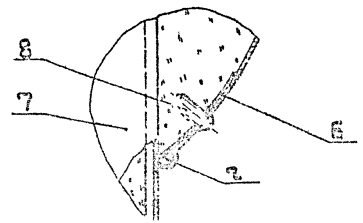


I лист 412
M 1:1

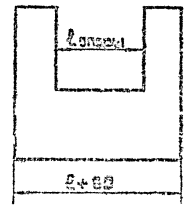


Зачищенный поперечный срез
участка трубопровода

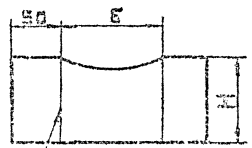
II лист 412
M 1:1



Развертка
Низкобыл п03.9, лист 412



Развертка
стенки торцабыл п03.7, лист 412



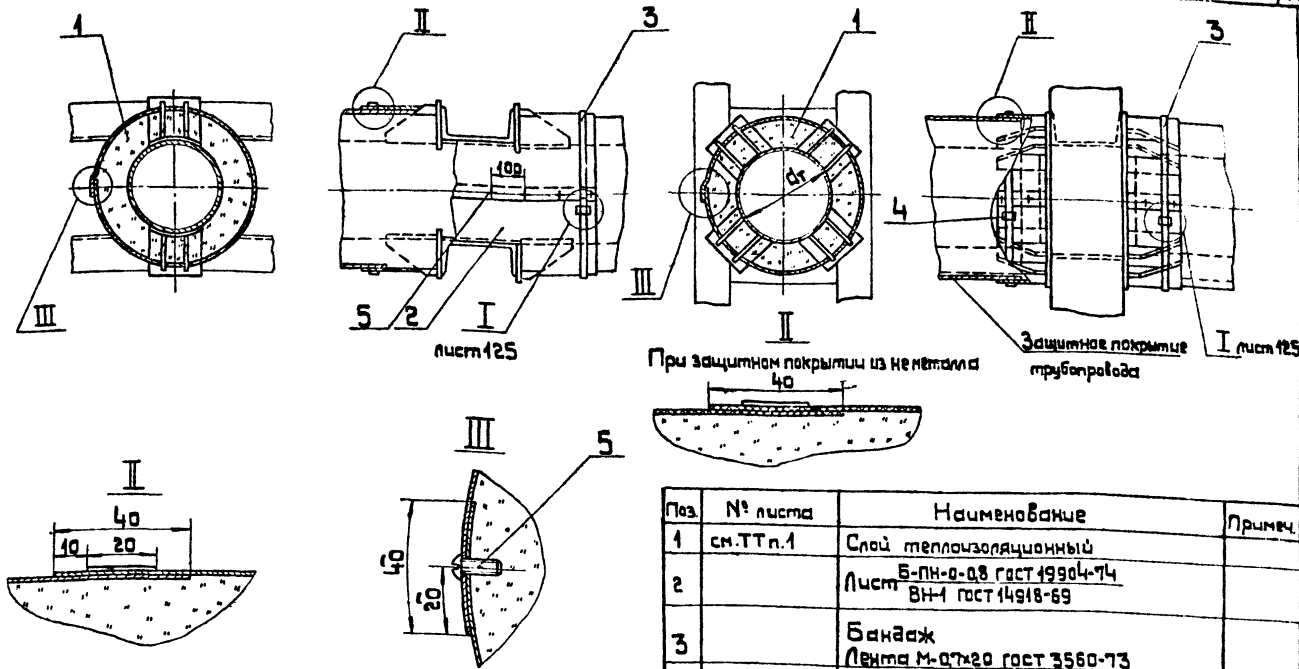
Сторона
выбыл

3.903-9-В.1			
Изм	Лист	№ докум.	Подп.
1	1	3.903-9-В.1	И.И.И.
Исполн	Проверен	Утверд	Дата
И.И.И.	И.И.И.	И.И.И.	19.11.12
Нач. отд	Инженер	Инженер	Инженер
И.И.И.	И.И.И.	И.И.И.	И.И.И.
Нач. отд	Инженер	Инженер	Инженер
И.И.И.	И.И.И.	И.И.И.	И.И.И.
Упр.В	Инженер	Инженер	Инженер
И.И.И.	И.И.И.	И.И.И.	И.И.И.

ИЗДАТЕЛЬ ГОСЦИТАТОЛ
НЫЙ КОМПЛЕКСИОНОВ И
МАШИНОСТРОЕНИЯ
СПОР. УЧЕБЫ И ВЕЩАЛ

ИЗДАТЕЛЬ
16
412
ИЗДАТЕЛЬ
ТЕПЛОПРОЕКТ
Москва

Страница 12



1. В качестве теплоизоляционного слоя применяется тот же материал, что и на трубопроводе.
2. Материал для замены оцинкованной стали см. Технические требования лист 129.
3. Металлическое защитное покрытие может быть заменено штукатуркой по металлической плетеной сетке №12-12 гост 5336-67.

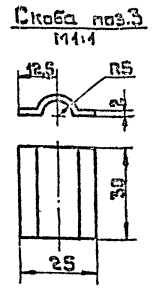
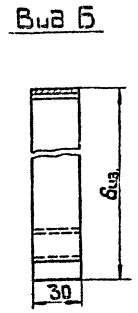
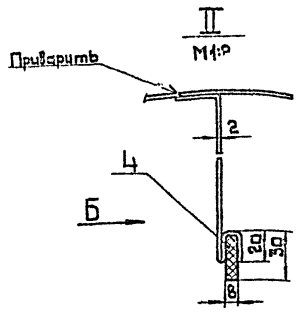
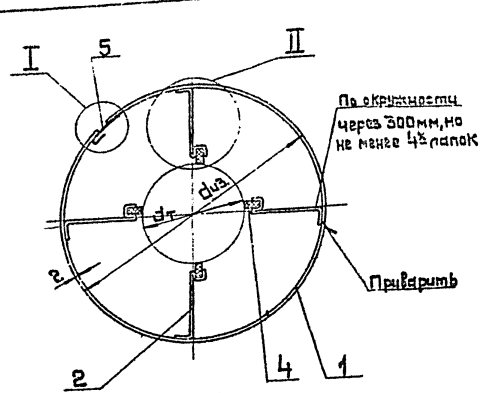
Поз.	№ листа	Наименование	Примеч.
1	см. ТТ п.1	Слой теплоизоляционный	
2		Лист Б-пн-0-08 гост 19904-74 ВН-1 гост 14916-69	
3		Бандаж Лента М-07х20 гост 3560-73	
4		Пряжка тип I; II ТУ36-1492-77	
5		Винт 4х12.46.019 гост 10621-63	

Изм	Лист	№ докум	Лист	Лист
Разработ	Савелова	Сопкин	1	13/11
Проект	Савелова	Сопкин	2	16/13
Нач. отд	Герасименко	Сопкин	3	20/11
И.контр	Курочкин	Сопкин	4	21/13
Утв	Попова	Сопкин	5	20/11

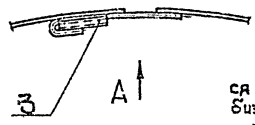
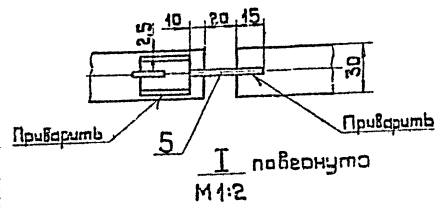
3.903-9-В.1

Изоляция
Неподвижных лобовых
опор

И.контр Сопкин
П.контр Сопкин
114
ТЕПЛОПРОЕКТ
ИЗМЕНЕНО



Вид А



Опорное кольцо устанавливается на трубах при толщине изоляции ≥ 30 мм и более, при ≤ 30 мм устанавливать скобы см. лист 120.

Пов.	№ листа	Наименование	Примеч.
1		Бандаж Лента 2x30 Б ст.3 по гост 6009-74	
2		Литка Лента 2x30 Б ст.3 по гост 6009-74	
3		Скоба Лента 2x30 Б ст.3 по гост 6009-74	
4		Опора Картон асбестовый гост 2850-75	
5		Штырь Проволока 3-0-4 гост 3802-74 Мст.0 гост 4085-68	

3.903-9-В.1			
Изм. лист	№ докум	Подп.	Дата
Разраб.	Сокорелева	Лов	6.03.75
Проф.	Сибиряк	Лов	6.03.75
Нач. отд.	Зарудина	Лов	22.03.75
Н.контр.	Курочкина	Лов	27.03.75
Умб.	Павлова	Лов	22.03.75
Трубопроводам диаметром до 630 мм		Опорное кольцо тип I	
Исполн. лист	Листов		
№	115	ВНИИ МАШБА	

СЕРИЯ 3.903-9-В ПУСК 1

Наружный диаметр фт, мм	Толщина изоляции, мм	Опорное кольцо поз. 1								Лопатка поз. 2								Общая масса опорного кольца, кг														
		Длина заготовки, мм	L, град	Масса, кг	Длина заготовки, мм	H, мм	H1, мм	Кол, шт	Масса, кг	Кол, шт	Масса, кг	Кол, шт	Масса, кг	Кол, шт	Масса, кг																	
89	140	1138	90	0,54	191	128	138	4	0,36	1	0,012	1	0,06	4	0,029	1,0	194	150	1531	0,72	201	138	148	0,38	1,20							
103	130	1135		0,52	181	118	128		0,34							0,96	219	80	1170	0,55	131	68	78	0,24	0,89							
	140	1200	90	0,57	191	128	138	4	0,36	1	0,012	1	0,06	4	0,029	1,03		90	1233	0,58	141	78	88	0,26	0,94							
	150	1260		0,59	201	138	148		0,38						1,07	100		1296	0,61	151	88	98	0,28	0,99								
133	110	1089		0,51	161	98	108		0,30						0,91	273	110	1358	90	0,64	161	98	108	4	0,30	1	0,012	1	0,06	4	0,029	1,04
	120	1151		0,55	171	108	118		0,32					0,97	120		1421	0,67	171	108	118	0,32	1,09									
	130	1241	90	0,57	181	118	128	4	0,34	1	0,012		0,06	4	0,029		1,01	130	1484	0,7	181	118	128	0,34	1,14							
	140	1276		0,60	191	128	138		0,36					1,06	140		1546	0,73	191	128	138	0,36	1,19									
	150	1350		0,63	201	138	148		0,38					1,08	150		1610	0,76	201	138	148	0,38	1,24									
159	80	982		0,46	131	68	78		0,24					0,80	325	80	1340	0,63	131	68	78	0,24	0,97									
	90	1044		0,49	141	78	88		0,26				0,85	90		1402	0,66	141	78	88	0,26	1,02										
	100	1107		0,52	151	88	98		0,28				0,90	100		1465	0,69	151	88	98	0,28	1,07										
	110	1170	90	0,55	161	98	108	4	0,30	1	0,012	1	0,06	4		0,029	0,95	110	1528	0,72	161	98	108	0,30	1,12							
	120	1233		0,58	171	108	118		0,32					1,0		120	1590	90	0,75	171	108	118	4	0,32	1	0,012	1	0,06	4	0,029	1,17	
	130	1296		0,61	181	118	128		0,34					1,05		130	1654	0,78	181	118	128	0,34	1,22									
	140	1358		0,64	191	128	138		0,36					1,10		140	1716	0,81	191	128	138	0,36	1,27									
150	1421		0,67	201	138	148		0,38					1,15	150	1779	0,84	201	138	148	0,38	1,32											
194	80	1032		0,55	131	68	78		0,24					0,85	325	80	1503	0,71	131	68	78	0,24	1,05									
	90	1154		0,58	141	78	88		0,26				0,94	90		1566	0,74	141	78	88	0,26	1,10										
	100	1217	90	0,61	151	88	98	4	0,28	1	0,012	1	0,06	4		0,029	0,99	100	1629	0,77	151	88	98	0,28	1,15							
	110	1280		0,64	161	98	108		0,30				1,04	110		1691	90	0,8	161	98	108	4	0,30	1	0,012	1	0,06	4	0,029	1,20		
	120	1342		0,67	171	108	118		0,32				1,09	120		1754	0,83	171	108	118	0,32	1,25										
	130	1406		0,7	181	118	128		0,36				1,14	130		1817	0,86	181	118	128	0,36	1,30										
140	1468		0,73	191	128	138		0,38				1,19	140	1880	0,89	191	128	138	0,38	1,35												

Примечание:
Количество и массу принимать в соответствии с листом 115

Изм. № 1
Н 6299

Изм.	Лист	№ докум.	Подп.	Дата
Разр.	ЧУГУНОВА	Уткин		18.09.78
Проф.	КУРАЧЕНКО	Куца		26.10.78
Нач. отд.	ГЕРСИМОВА	Куца		26.10.78
Н. контр.	КУРАЧЕНКО	Куца		27.10.78
Умб.	Полова	Куца		30.10.78

3.903-9-В.1

Опорное кольцо тип I
Таблица размеров
и масс.
(Начало)

Листов 116
ВНИИ ТЕПЛОПРОЕКТ
Москва
Формат 12

СЕРИЯ 3.903-9-В ВЫПУСК 1

Шифр докум. 46299

Диаметр посадочного отверстия, мм	Диаметр стержня, мм	Опорное кольцо поз.1		Лапка поз.2				Скоба поз.3		Штырь поз.5		Опора поз.4		Итого масса опорного кольца, кг		
		Диаметр, мм	Масса, кг	H ₁ , мм	H ₂ , мм	Кол., шт	Масса, кг	Кол., шт	Масса, кг	Кол., шт	Масса, кг	Кол., шт	Масса, кг			
325	150	1923	90	0,91	201	138	148	4	0,38	1	0,012	1	0,06	4	0,025	1,40
	80	1665		0,78	131	68	78		0,24							1,12
	90	1728		0,81	141	78	88		0,26							1,17
	100	1792		0,84	151	88	98		0,28							1,22
377	110	1855	90	0,87	161	98	108	4	0,30	1	0,012	1	0,06	4	0,029	1,27
	120	1917		0,90	171	108	118		0,32							1,32
	130	1980		0,93	181	118	128		0,34							1,37
	140	2042		0,96	191	128	138		0,36							1,42
	150	2106		0,99	201	138	148		0,38							1,47
	80	1820		0,86	131	68	78		0,24							1,20
	90	1883		0,89	141	78	88		0,26							1,25
	100	1946		0,92	151	88	98		0,28							1,30
	110	2008		0,95	161	98	108		0,30							1,35
426	120	2071	90	0,98	171	108	118	4	0,32	1	0,012	1	0,06	4	0,029	1,40
	130	2134		1,01	181	118	128		0,34							1,45
	140	2197		1,03	191	128	138		0,36							1,50
	150	2260		1,06	201	138	148		0,38							1,55
	80	1950		0,94	131	68	78		0,24							1,28
	90	2012		0,97	141	78	88		0,26							1,33
	100	2115		1,0	151	88	98		0,28							1,38
	110	2178		1,03	161	98	108		0,30							1,43
478	120	2241	90	1,06	171	108	118	4	0,32	1	0,012	1	0,06	4	0,029	1,48
	130	2304		1,09	181	118	128		0,34							1,53
	140	2366		1,11	191	128	138		0,36							1,58
	150	2429		1,14	201	138	148		0,38							1,63

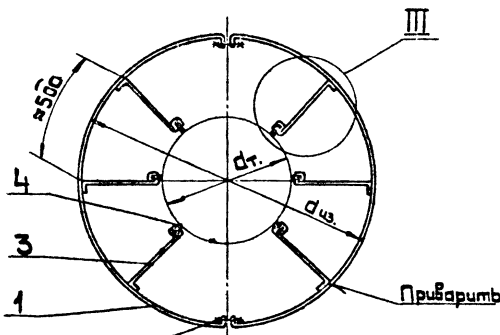
Диаметр посадочного отверстия, мм	Диаметр стержня, мм	Опорное кольцо поз.1		Лапка поз.2				Скоба поз.3		Штырь поз.5		Опора поз.4		Итого масса опорного кольца, кг		
		Диаметр, мм	Масса, кг	H ₁ , мм	H ₂ , мм	Кол., шт	Масса, кг	Кол., шт	Масса, кг	Кол., шт	Масса, кг	Кол., шт	Масса, кг			
	30	2147		1,01	131	68	78		0,24						1,35	
	90	2209		1,04	141	78	88		0,26						1,40	
	100	2272		1,07	151	88	98		0,28						1,45	
	110	2335		1,10	161	98	108		0,30						1,50	
530	120	2397	90	1,13	171	108	118	4	0,32	1	0,012	1	0,06	4	0,029	1,55
	130	2461		1,16	181	118	128		0,34						1,60	
	140	2523		1,19	191	128	138		0,36						1,65	
	150	2586		1,22	201	138	148		0,38						1,70	
	80	2461		1,16	131	68	78		0,37						1,64	
	90	2523		1,19	141	78	88		0,39						1,69	
	100	2586		2,22	151	88	98		0,41						1,74	
	110	2649		2,25	161	98	108		0,43						1,79	
530	120	2712	60	2,28	171	108	118	6	0,45	1	0,012	1	0,06	4	0,029	1,84
	130	2775		3,31	181	118	128		0,47						1,89	
	140	2837		3,34	191	128	138		0,49						1,94	
	150	2900		3,37	201	138	148		0,51						1,99	

3.903-9-В.1

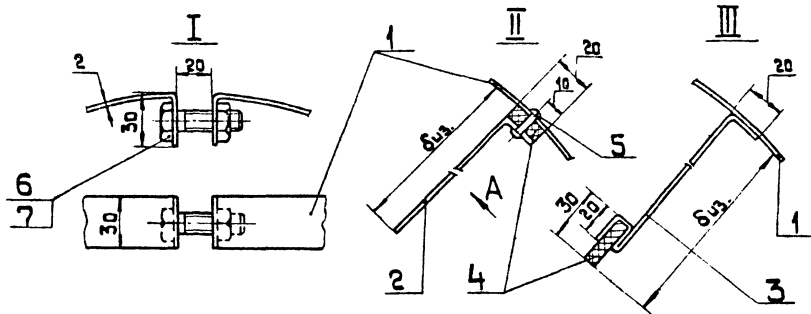
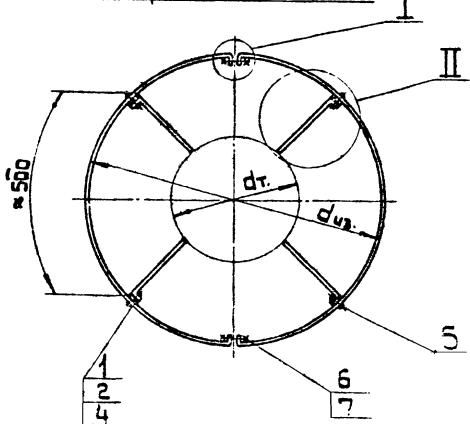
Изм. лист	№ докум.	Подп.	Дата	Опорное кольцо тип I Таблица размеров и масс (окончание)
Разраб.	ЧУЗИНА	Шульц	18.03.78	
Проф.	Куряченко	Куз	30.10.78	
Нач. отд.	Перосимт	Р	27.07.78	
Н.контр.	Куряченко	Куз	26.10.78	

М.П. ТЕПЛОПРОЕКТ
 Москва

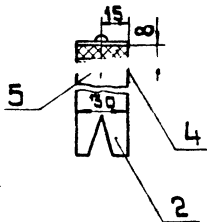
Опорное кольцо тип II



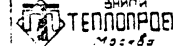
Опорное кольцо тип III



Вид А



Поз.	№ листа	Наименование	Примеч.
1		Бандаж лента 2x30 Б ст.Зпс гост 6009-74	
2		Лопка лента 2x30 Б ст.Зпс. гост 6009-74	
3		Лопка лента 2x30 Б ст.Зпс гост 6009-74	
4		Опара картон асбестовый КАОН-1-8 гост 2850-75	
5		Заклейка 4x16.01.019 гост 10299-68	
6		Болт М12x50.36.019 гост 7798-70	
7		Гайка М12.4.019 гост 5915-70	

				3.903-9-В.1	
Изм	Лист	№ докум	Год	Дата	Трубопроводы диаметром 720 мм и более.
Автр	Склад	Склад	1.9.71		
Проб	Билет	Билет	16.10.71		
Исп. отд.	Контроль	Контроль	16.10.71		
Исп. отд.	Контроль	Контроль	16.10.71		
				Опорные кольца тип II и III	
				 ТЕПЛОПРОЕКТ Москва	

СЕРИЯ 3.903-9-В ВПЛУСК 1

Опорное кольцо тип II

Наружный диаметр трубно-провода от, мм	Диаметр опорного кольца d _{из} , мм	Масса, кг	Наружный диаметр трубно-провода от, мм	Диаметр опорного кольца d _{из} , мм	Масса, кг	Наружный диаметр трубно-провода от, мм	Диаметр опорного кольца d _{из} , мм	Масса, кг
720	800	1,46	920	1060	2,22	1220	1240	2,53
	820	1,52		1080	2,27		1260	2,60
	840	1,55		1100	2,33		1340	2,55
	860	1,69		1120	2,34		1360	2,62
	880	1,74		1000	2,04		1380	2,68
	900	1,81	1020	2,16	1400		2,76	
	920	1,84	1040	2,18	1420		2,83	
	940	1,90	1060	2,22	1440		2,90	
	960	1,95	1080	2,27	1460		2,98	
	980	2,00	1100	2,33	1480		3,05	
820	1000	2,04	1020	1120	2,34	1420	1540	2,85
	1020	2,18		1140	2,36		1560	2,98
	900	1,81		1160	2,37		1580	3,06
	920	1,84		1100	2,33		1600	3,14
	940	1,90		1120	2,34		1620	3,21
	960	1,95	1140	2,35	1640		3,29	
	980	2,00	1160	2,37	1660		3,37	
	1000	2,04	1180	2,39	1680		3,44	
	1020	2,18	1200	2,40				
	1040	2,18	1220	2,41				

Опорное кольцо тип III

Наружный диаметр трубно-провода от, мм	Диаметр опорного кольца d _{из} , мм	Масса, кг	Наружный диаметр трубно-провода от, мм	Диаметр опорного кольца d _{из} , мм	Масса, кг	Наружный диаметр трубно-провода от, мм	Диаметр опорного кольца d _{из} , мм	Масса, кг	
720	800	1,53	920	1060	2,25	1220	1240	2,54	
	820	1,59		1080	2,30		1020	1260	2,61
	840	1,64		1100	2,37		1340	2,55	
	860	1,74		1120	2,43		1360	2,62	
	880	1,80		1000	2,14		1380	2,69	
	900	1,86	1020	2,28	1400		2,76		
	920	1,91	1040	2,19	1420		2,23		
	940	1,97	1060	2,25	1440		2,50		
	960	2,03	1080	2,30	1460		2,93		
	980	2,09	1100	2,37	1480		3,05		
820	1000	2,14	1020	1120	2,43	1420	1540	2,85	
	1020	2,28		1140	2,39		1560	2,98	
	900	1,86		1160	2,46		1580	3,06	
	920	1,91		1100	2,37		1600	3,14	
	940	1,97		1120	2,43		1620	3,21	
	960	2,03	1140	2,39	1640		3,29		
	980	2,09	1160	2,46	1660		3,37		
	1000	2,14	1180	2,33	1680		3,44		
	1020	2,28	1200	2,44					
	1040	2,19	1220	2,47					

Массу опорного кольца тип II и III принимать в соответствии с листом 118

Лист № 118 (общий) / 16299

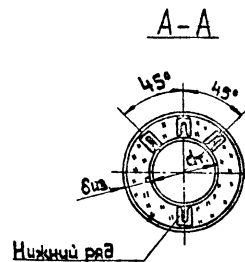
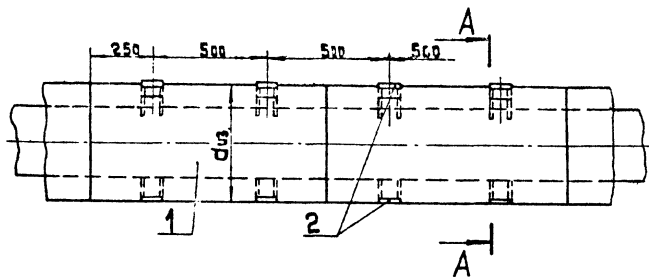
3.903-9-В.1

Изм. лист	№ докум.	Подп.	Дата	Опорные кольца тип II и III Таблица размеров и масс	Листов	Листов	Листов
Разраб.	Числен	Исполн	15.09.73		Р	119	
Пров.	Сидякина	И.И.	16.10.73				
Нач. отд.	Корсаков	В.В.	20.10.73				
Н. протв.	Курочкин	В.М.	27.10.73				
Зав.	Лаврова	Т.М.	30.10.73				

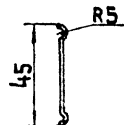
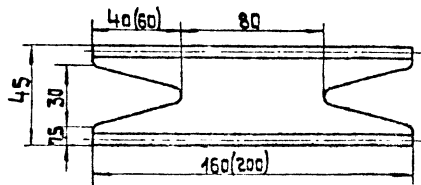
ИП ТЕПЛОПРОЕКТ Москва

ТО-09-382 лист 20/160

Формат 12



Развертка опорной скобы

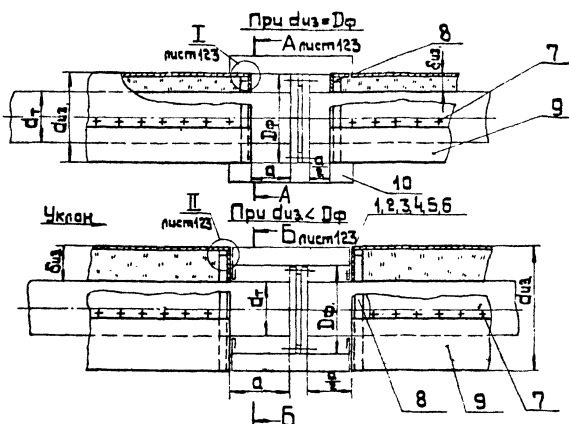


1. Материал для оцинкованной стали см. Технические требования лист 129.
2. Размеры скобы даны для толщины изоляции, близ 40 мм.
В скобках - для толщины изоляции близ 60 мм.

Поз	№ листа	Наименование	Примеч
1	43	Изоляция трубопровода	
2		Скоба опорная Б-пн-а-а-8 гост 19904-74 Лист СН1 гост 14918-69	

Изм	Лист	№ докум	Подп.	Дата	3.903-9-В.1
Разработ	Маслова	Лин	4.09.78		Трубопроводы диаметром диэ 350мм и более. Установка скобы опорной (ограничитель толщины)
Проект	Борисова	В.И.	16.10.78		
Нач. отд	Курочкин	В.И.	30.10.78		
И.контр	Курочкин	В.И.	30.10.78		
Утв	Попель	И.И.	30.10.78		





Поз.	№ листа	Наименование	Примеч
12		Кольцо Провалка 2-0.4 гост 3282-74 М ст.0 гост 14085-68	
13		Бандаж лента М-0.7х20 гост 3560-73	
14		Пряжка тип I; II ТУ 38-1492-77	
15		Кольцо разрезное Лист 6-ПН-0-0.8 гост 19904-74 ВН-1 гост 14918-69	
16		Стакан Лист 6-ПН-0-0.8 гост 19904-74 ВН-1 гост 14918-69	

Поз.	№ листа	Наименование	Примеч
1	123,124	Элемент диафрагмы тип I Лист 6-ПН-0-0.8 гост 19904-74 ВН-1 гост 14918-69	
2	123,124	Элемент диафрагмы тип I Лист 6-ПН-0-0.8 гост 19904-74 ВН-1 гост 14918-69	
3	123	Элемент диафрагмы тип II Лист 6-ПН-0-0.8 гост 19904-74 ВН-1 гост 14918-69	
4	123	Элемент диафрагмы тип III Лист 6-ПН-0-0.8 гост 19904-74 ВН-1 гост 14918-69	
5	122	Элемент диафрагмы тип IV Лист 6-ПН-0-0.8 гост 19904-74 ВН-1 гост 14918-69	
6	124	Элемент диафрагмы тип V Стеклопластик рулонный РСТ-Х-Н ТУ 6-11-145-74	
7		Винт 4х12.6.019 гост 10621-63	
8	115-119	Опорное кольцо тип I, II и III	
9	4а-57	Защитное покрытие трубопровода	
10		Полуфутляр	
11		Паласы из стеклянного волокна ТУ 21-23-72-75	

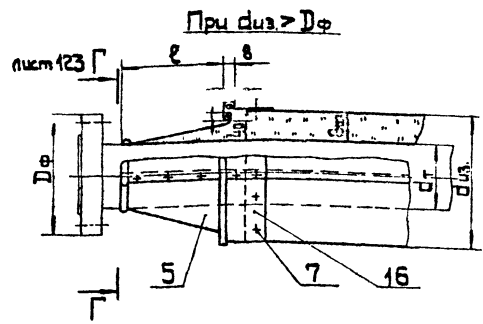
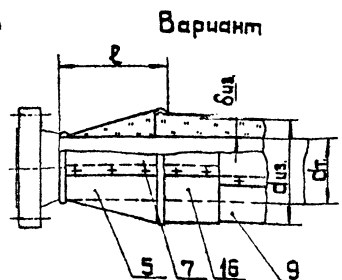
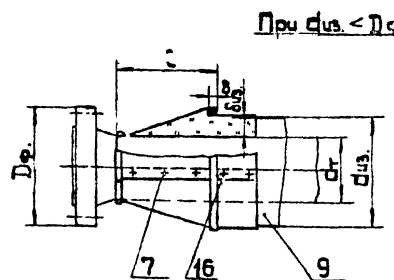
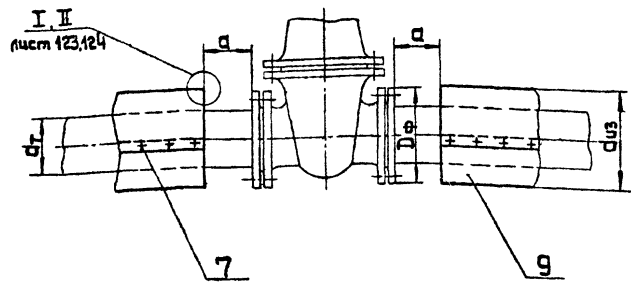
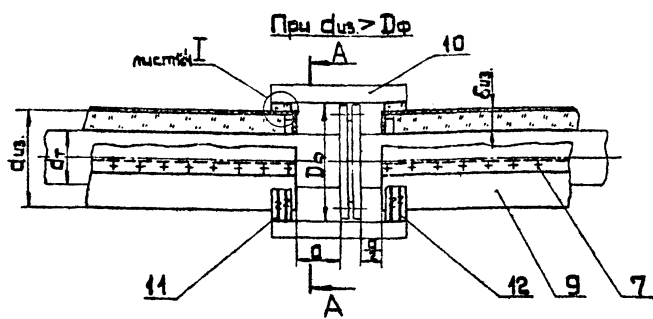
ИЗДАНИЕ 1989

3.903-9-В.1

Изм лист	4 докум	208п	12170	Отделка тисцев изоляции при защитном покрытии из различных материалов (Начало)	1989 1 23
Разраб	С.Климент	С.Мед	С.Зуб		
Проф	С.Зуб	С.Зуб	С.Зуб		
Инж.экт	С.Зуб	С.Зуб	С.Зуб		
Инж.пр	С.Зуб	С.Зуб	С.Зуб		

ТЕПЛОПРОЕКТ

Изд. № 10000 Издательство и дата
 196399



1. Материал для замены оцинкованной стали см. Технические требования лист 129.
2. Условные обозначения см. лист 15.
3. Размер ε принять равным 1,5 длине шпилек.
4. Отделка торцов у фланцевых соединений арматуры аналогична отделке у фланцевых соединений.
5. При прокладке трубопровода в помещении бандаж газ13 не ставить.

3.903-9-B.1							
Изм.	Лист	№ докум	Подп	Дата	Отделка торцов изоляции при защитном покрытии из различных материалов. (Окончание)	Листов 1/2	Листов
Разработ	С.К.Калаша	С.С.С.	19.03.71				
Проект	Б.Я.Ковалев	В.И.И.	16.10.71				
Нач. отд.	В.С.С.	В.И.И.	30.10.71				
И. контр.	К.С.С.	В.И.И.	27.10.71				
Умб	В.С.С.	В.И.И.	26.10.71				

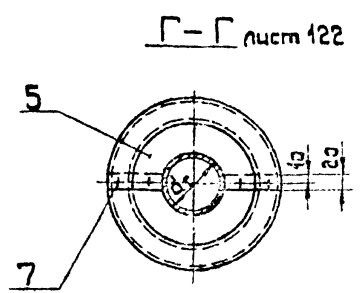
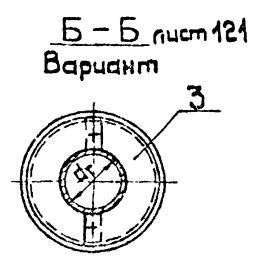
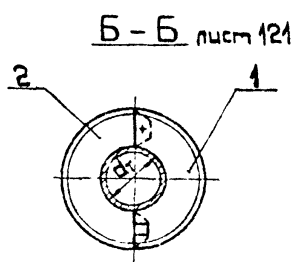
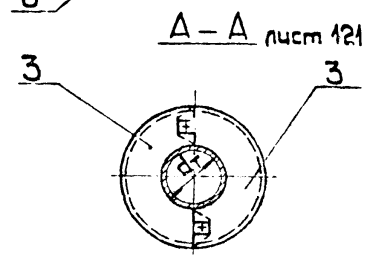
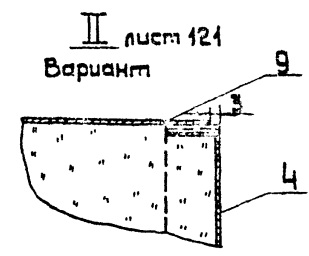
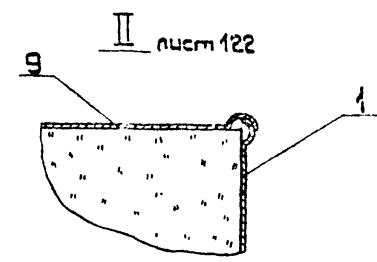
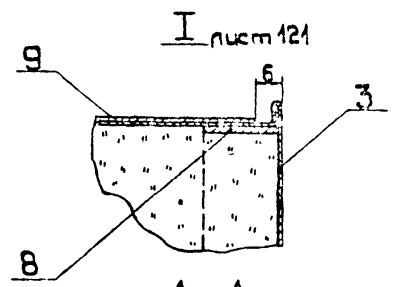


ТО-09-382 лист 123/160

Формат 12

СЕРИЯ 3.903-9 ВЫПУСК 1

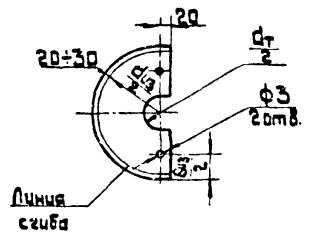
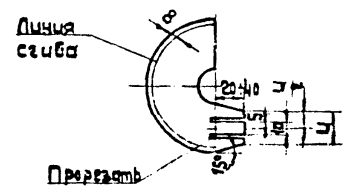
При защитном покрытии из металла



Элемент диафрагмы тип II (поз.3)

Элемент диафрагмы тип III (поз.4)

Общий вид и спецификацию см. листы 121,122.



ИЗМЕНЕНИЯ

				3.903-9-В.1			
ИЗМ.	Лист	№ докум.	Лист	Дата	Отделка торцов изоляции при защитном покрытии из различных материалов. Узлы и разрезы (Нацвал)	Исполн.	Листов
		Секунда	Секунда	19.08.79		124	
		Бобкова	Бобкова	16.10.79			
		Горюхина	Горюхина	20.10.79			
		Курочкина	Курочкина	27.10.79			
		Полова	Полова	30.10.79			

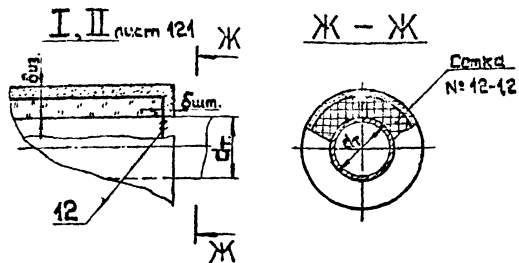
ИЗМЕНЕНИЯ

ТЕПЛОПРОЕКТ

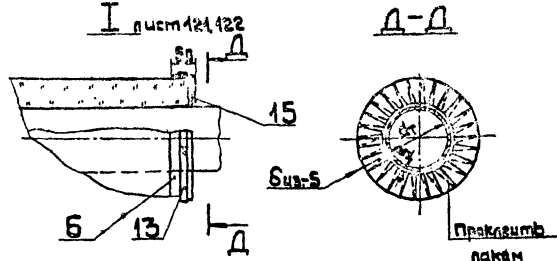
Москва

Формат 12

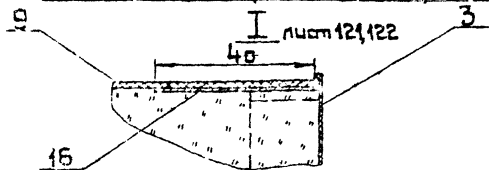
При защитном покрытии из штукатурки



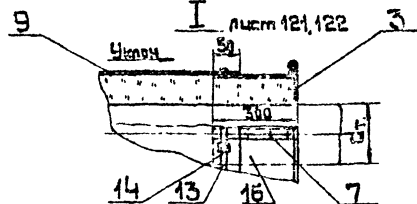
При защитном покрытии из рулонных стеклопластиков



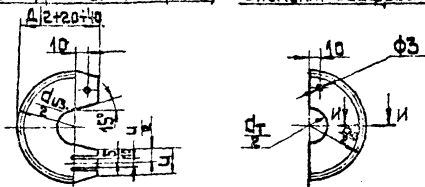
При защитном покрытии из асбестоцементных полуцилиндров стеклоцемента и в жестких материалах



При защитном покрытии из рулонных материалов



Элемент диафрагмы тип I (раз 1) Элемент диафрагмы тип I (раз 2)



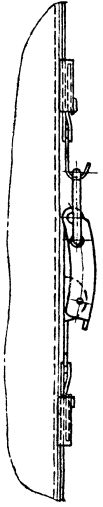
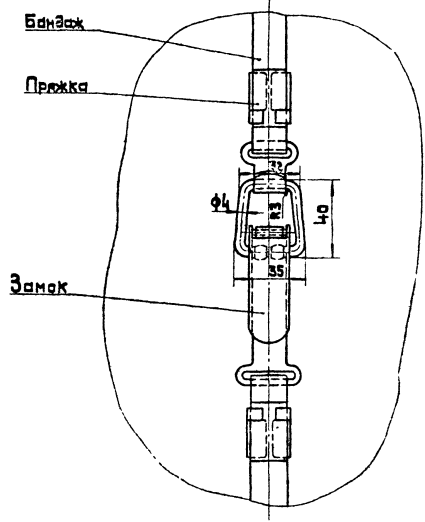
Общий вид и спецификацию см. листы 121, 122.

Лист № 121 из 121 листов в сборе
Р6299

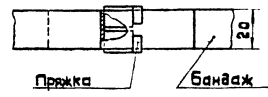
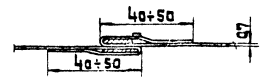
					3.903-9-В.1			
Изм	Лист	№ докум.	Подп.	Дата	Изделка терцов изоляции при защитном покрытии из различных материалов Узлы и разрезы (окончание)	Листов	Лист	Листов
Разраб	Селезнева	См	18.09.78	Р		121		
Проб	Бабкина	У/В	16.10.78					
Нач. отд.	Куряченко	А/В	20.10.78					
Н. контр.	Куряченко	Б/В	27.10.78					
У.т.б.	Палава	В/В	28.10.78					
					ТЕРМОПРОЕКТ Москва		Вып. 1 Формат 12	

СЕРИЯ 3.903-9 ВЫПУСК 1

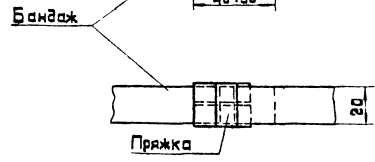
III



I повернута



II повернута



№ 6299

Имя	Адрес	№ докум	Подп	Дата
Авдеев	Маслова	12/11	1973	
Лавров	Савельева	12/11	1973	
Мухоморов	Корсаков	12/11	1973	
Мухоморов	Корсаков	12/11	1973	
Ситов	Попова	12/11	1973	

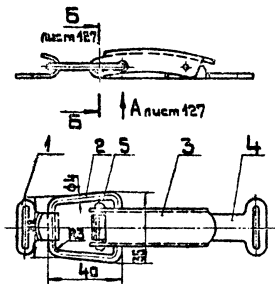
3.903-9-В.1

Узлы крепления бандажа

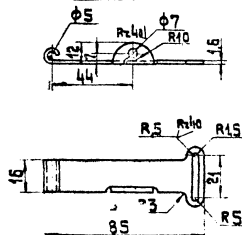
Контр. №	125
Дата	12.11.73
Подпись	ГЕЛЛОС-ДЕК

ТО-09-382 лист 126/160

Замок



Тяга поз.4



Поз.	№ листа	Наименование	Примеч.
1	127	Крычок Лист Б-ПН-0-16 гост 19903-74 4-IV-20 гост 16523-70	Цинковать
2		Серьга $\varnothing_{\text{нар.}}=115\text{мм}$ Проволока 4-0-2 гост 3282-74 М ст.0 гост 14085-69	Цинковать
3	127	Рычаг Лист Б-ПН-0-16 гост 19903-74 4-IV-20 гост 16523-70	Цинковать
4		Тяга Лист Б-ПН-0-16 гост 19903-74 4-IV-20 гост 16523-70	Цинковать
5		Обь Закленка 4x24.01.019 гост 10299-69	

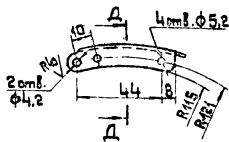
3.903-9-В.1

Изм	Лист	Число	Дата	Выполнен	Проверен	Согласован	Подпись
Разработ		Мельник	1974				
Техн. ред.		Бабкина	1974				
Нач. цеха		Горюхов	1974				
Нач. бюро		Александров	1974				
См. 8		Понда	1974				

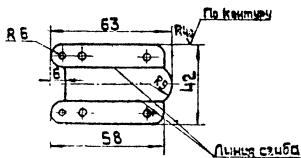
Арматура фланце-
вая замок

ТЕЛЛОС-ОСКИ
Москва

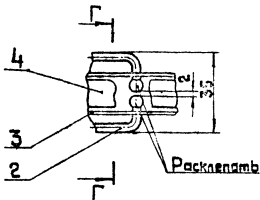
Рычаг поз.3



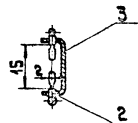
Развертка поз.3



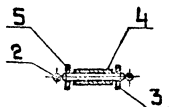
Вид А лист 126



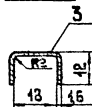
Г-Г



Б-Б лист 126



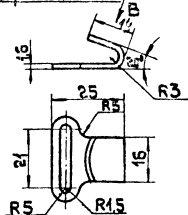
Д-Д



Вид В



Крючок поз.1



3.903-9-В.1

Изм.	Лист	№ докум.	Подп.	Дата	Листов	Всего
Разработ	Маслова	И.А.		05.07.71	1	1
Проект	Васильев	В.А.		05.07.71	1	1
Нач. отд.	Курочкин	В.А.		05.07.71	1	1
Нач. цеха	Курочкин	В.А.		05.07.71	1	1
Умб.	Павлов	В.А.		05.07.71	1	1

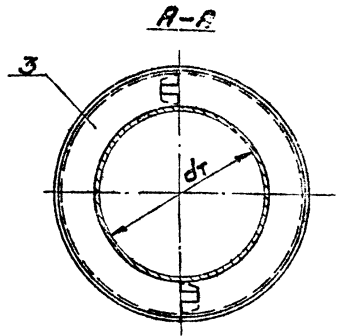
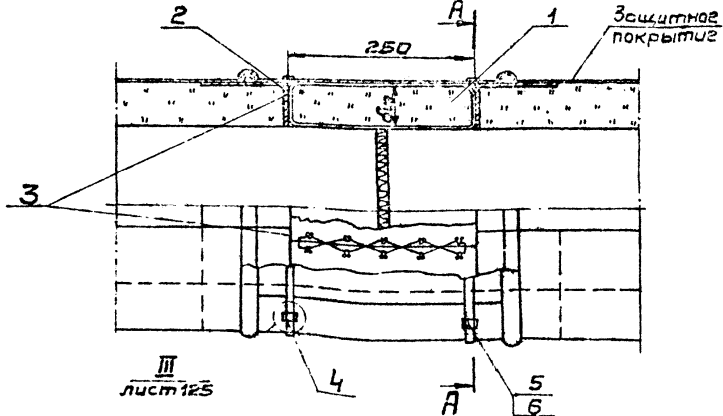
Арматура фланцевая
Знак сечения и детали.

ИЗДАНИЕ 1
ИЗМЕНЕНИЯ И ДОПОЛНЕНИЯ
Н 6299

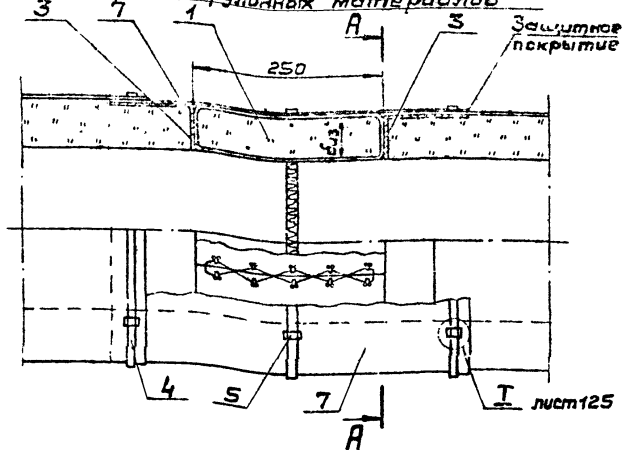
ТЕПЛОПРОЕКТ
Москва

СЕРИЯ 3.903-9 ВПЫСК 1

При защитном покрытии из металла
стеклоцемент и втулки жестких оболочек



При защитном покрытии из рулонных материалов



№№	№ листа	Наименование	Примеч.
1	110	Матрица минераловатный в обкладках	
2		Защитное покрытие из металла	
3		Элемент втулки типа II лист Б-ПН-0-08 ГОСТ 19904-74 ВН1 ГОСТ 14913-69	
4		Бандаж лента М-07х20 ГОСТ 3560-73	
5		Пружка тип I ту 36-1492-77	
6	126	Замок	
7		Защитное покрытие из рулонных материалов	

№ 6299

3.903-9-В.1

Изм. лист	№ докум.	Лист	Дата	Трубопроводы диаметром до 1420 мм. Стыки сварные Изоляция матрицы и мине- раловатными обкладками	Листов	Листов
Разработ.	Смирнов	18.08.74			Р	128
Проб.	Бабкова	16.10.74				
Мех. отв.	Сорокина	30.10.74				
Н.д.в.м.	Хураева	27.10.75				
Этб.	Попова	06.10.75				

ИЗДАТЕЛЬСТВО ТЕПЛОПАРЕКТИ
Москва

Технические требования:

1. Все материалы для крепления изоляционных конструкций тепловых сетей, прокладываемых в непроходных каналах, должны иметь противокоррозионное покрытие (оцинкованы, кадмированы и т.п.) или изготавливаться из коррозионно-стойких металлов, синтетических материалов.

2. Бандаж из упаковочной ленты для крепления изоляции можно заменить кольцами из проволоки $\phi 1,2$ для трубопроводов диаметром до 630 мм и $\phi 2$ мм для трубопроводов диаметром более 630 мм (исключая трубопроводы, прокладываемые в непроходных каналах).

3. Сталь тонколистовая оцинкованная может быть заменена:

- а) листами из алюминия и алюминиевых сплавов ГОСТ 21631-76 марок АД0, АД1; АМЗ; А1; А16; В 95 (см. материалы для защитных покрытий, выпуск 0 лист 73,74);
- б) сталью листовая кровельная ГОСТ 17715-72.

Листы из кровельной стали должны применяться с окраской по наружной поверхности краской БТ-177, масляной или химически стойкой перхлорвиниловой краской, внутренняя поверхность листов может быть соответственно окрашена лаком БТ-577, проолифлена или покрыта специальным грунтом.

4. Наружные крепежные детали для защитных покрытий теплоизоляции, должны иметь противокоррозийное покрытие.

5. При возможности соприкосновения алюминиевых

листов со стальными деталями (кольцами, сеткой, опорными лапками и т.д.) или с изделиями из жестких теплоизоляционных материалов (совелитовыми, вулканитовыми и т.д.) должны быть предусмотрены меры, предотвращающие непосредственный контакт этих материалов

(см. инструкцию ВСН 389-77)
ММС СССР

6. Толщину изоляционного слоя на трубопроводах см. Выпуск 0

7. Толщина изоляционного слоя арматуры и фланцевых соединений составляет 80% от толщины изоляции на трубопроводе, но не менее 40 мм и не более 80 мм

8. Подкладка под подвески (см. листы 26-29) устанавливаемые из стеклопластика могут быть заменены рубероидом и т.п.

Толщина металлических листов для защитного покрытия в зависимости от диаметра изоляции, мм.


Материал	d из, мм		
	до 350	с 350 до 600	свыше 600
Сталь тонколистовая оцинкованная, кровельная	$0,4 \div 0,5$	0,8	$0,8 \div 1$
Листы из алюминия и алюминиевых сплавов	$0,3 \div 0,5$	0,8	$0,8 \div 1$

3.903-9-В.1

Изм.	Лист	№ докум.	Подп.	Дата
Разраб.		Курашова	В.И.	09.09.79
Проб.		Евдокимова	Л.И.	11.09.79
Мех. отд.		Герасимов	И.И.	30.10.79
И контр.		Курашова	В.И.	27.10.79
УТВ.		Полова	В.И.	30.10.79

Технические
требования

Итого	Лист	Листов
129		


 ТЕПЛОСПРОЕКТ
 Москва
 Формат 12

ВЫПУСК 1
 СЕРИЯ 3.903-9-9

Инв. №, дата, Подпись и штамп
 №6299

Диаметр трубопровода, мм	Площадь поверхности изолированной трубы, м ²	Толщина изоляции, мм	Объем изоляции, м ³	Площадь поверхности изоляции, м ²
φ32	0,1	30	0,008	0,29
		40	0,009	0,35
		50	0,013	0,41
		60	0,017	0,48
		70	0,022	0,54
φ38	0,13	30	0,016	0,31
		40	0,019	0,37
		50	0,024	0,43
		60	0,028	0,50
		70	0,034	0,56
		80	0,039	0,62
φ45	0,14	30	0,027	0,33
		40	0,031	0,39
		50	0,035	0,46
		60	0,040	0,52
		70	0,045	0,58
		80	0,051	0,64
		90	0,058	0,71
		90	0,065	0,78
φ57	0,18	30	0,038	0,37
		40	0,042	0,43
		50	0,047	0,49
		60	0,052	0,56
		70	0,058	0,62
		80	0,064	0,68
90	0,071	0,74		

Диаметр трубопровода, мм	Площадь поверхности изолированной трубы, м ²	Толщина изоляции, мм	Объем изоляции, м ³	Площадь поверхности изоляции, м ²
φ57	0,18	100	0,049	0,81
φ76	0,24	30	0,010	0,43
		40	0,015	0,49
		50	0,020	0,55
		60	0,026	0,62
		70	0,032	0,68
		80	0,039	0,74
		90	0,047	0,80
		100	0,055	0,87
φ89	0,28	110	0,064	0,93
		30	0,011	0,47
		40	0,016	0,53
		50	0,022	0,59
		60	0,028	0,66
		70	0,035	0,72
		80	0,043	0,78
		90	0,051	0,84
		100	0,060	0,91
		110	0,069	0,97
120	0,079	1,04		
130	0,089	1,10		

3.903-9-В.1

Изм. лист	№ докум.	Подп.	Дата	Трубопроводы диаметром 52-1420 мм. Объем и поверхность тепловой изоляции на т.п. трубопровода. (Начало)
Разработ.	С.А. Колоба	С.И.А.	5.02.78	
Проект.	Б.А. Колоба	В.И.А.	11.09.78	
Нач. отд.	Г.С. Яковлев	В.И.А.	30.02.79	
И. контр.	К.С. Яковлев	В.И.А.	21.02.79	
Утв.	В.А. Яковлев	В.И.А.	30.02.79	

Лист № 130

Всего листов 130

ВНИИ ТЕРМОПРОЕКТ

Москва

Зарег. № 12

СЕРИЯ 3.903-9 ВЫПУСК 1

Инв. № табл. 146299
Подпись и дата

Диаметр трубопровода, дт, мм	Поверхность неизолированного трубопровода, м ²	Толщина изоляции, мм	Объём изоляции, м ³	Поверхность изоляции, м ²
φ 89	0,28	140	0,101	1,15
		30	0,017	0,53
φ 108	0,34	40	0,019	0,59
		50	0,025	0,55
		60	0,032	0,72
		70	0,037	0,77
		80	0,047	0,84
		90	0,056	0,91
		100	0,065	0,97
		110	0,075	1,03
		120	0,087	1,09
		130	0,097	1,17
		140	0,109	1,22
		150	0,122	1,28
		φ 133	0,42	30
40	0,022			0,67
50	0,029			0,73
60	0,036			0,80
70	0,045			0,86
80	0,054			0,92
90	0,063			0,99
100	0,073			1,05
110	0,084			1,11
120	0,095			1,17
130	0,107	1,23		

Диаметр трубопровода, дт, мм	Поверхность неизолированного трубопровода, м ²	Толщина изоляции, мм	Объём изоляции, м ³	Поверхность изоляции, м ²
φ 133	0,42	140	0,120	1,30
		150	0,133	1,36
		160	0,147	1,42
φ 159	0,50	30	0,018	0,69
		40	0,025	0,75
		50	0,033	0,81
		60	0,041	0,88
		70	0,050	0,94
		80	0,060	1,00
		90	0,070	1,06
		100	0,081	1,13
		110	0,093	1,19
		120	0,105	1,25
		130	0,118	1,32
		140	0,131	1,38
		150	0,146	1,44
160	0,160	1,50		
φ 194	0,58	30	0,042	0,80
		40	0,059	0,86
		50	0,077	0,92
60	0,096	0,99		

3.903-9-В.1			
Изм. лист	№ докум.	Подп.	Дата
Разраб. Соколова	С. 12		12.11.78
Проб. Бобкова	12.11.78		
Исч. отв. Герасименко	12.11.78		
И. контр. Куряченко	12.11.78		
Утв. Пелева	12.11.78		
Трубопроводы диаметром 32-1420 мм		Высота листа	131
Объём и поверхность тепловой изоляции на ф.м. трубопровода (продолжение)		ВНИИ ТЕРМОПРОЕКТ	Москва

70-09-382 лист 132/160

Формат 12

Диаметр трубопровода d_t , мм	Поверхность неизолированного трубопровода, m^2	Толщина изоляции, мм	Объём изоляции, m^3	Поверхность изоляции, m^2
φ194	0,58	70	0,116	1,05
		80	0,133	1,11
		90	0,161	1,17
		100	0,185	1,24
		110	0,210	1,3
		120	0,237	1,36
		130	0,254	1,43
		140	0,273	1,49
		150	0,324	1,55
		160	0,355	1,61
φ219	0,69	170	0,389	1,68
		30	0,024	0,88
		40	0,033	0,94
		50	0,042	1,00
		60	0,053	1,06
		70	0,064	1,13
		80	0,075	1,19
		90	0,087	1,25
		100	0,100	1,32
		110	0,113	1,38
120	0,128	1,44		
130	0,143	1,50		
140	0,158	1,57		
150	0,174	1,63		
160	0,190	1,69		
170	0,208	1,76		

Диаметр трубопровода d_t , мм	Поверхность неизолированного трубопровода, m^2	Толщина изоляции, мм	Объём изоляции, m^3	Поверхность изоляции, m^2		
φ219	0,63	180	0,226	1,82		
		30	0,022	1,05		
		40	0,039	1,11		
		50	0,051	1,17		
		60	0,063	1,23		
		70	0,075	1,30		
		80	0,088	1,36		
		90	0,103	1,42		
		100	0,117	1,48		
		110	0,132	1,55		
φ273	0,86	120	0,148	1,61		
		130	0,165	1,67		
		140	0,182	1,77		
		150	0,199	1,80		
		160	0,218	1,88		
		170	0,237	1,93		
		180	0,256	1,99		
		φ325	1,02	30	0,033	1,21
				40	0,046	1,27
				50	0,059	1,33

3.903-9-В.1

Изм. лист	№ докум.	Подп.	Дата	Трубопроводы диаметром 325 (420) мм объём и поверхность теплооб изоляции на 1 м трубопровода. (Продолжение).	Листов	Листов
Разраб. Соколова	1011	18.07.78			Р	132
Проб. Бобкова	1011	16.07.78		ВНИПИ ТЕПЛОПРОЕКТ Москва	Формат 12	
Нач. отд. Персимова	Р-101	20.07.78				
Нач. центр. Курченко	Г-1	27.07.78				
Утв. Попова	1011	30.07.78				

СЕРИЯ 3.903-9
 ВЫПУСК 1

Инв. № 1007/1
 Выпущено в свету
 1962/99

Диаметр трубопровода d_t , мм	Поверхность неизолированного трубопровода, m^2	Толщина изоляции, мм	Объём изоляции, m^3	Поверхность изоляции, m^2
φ325	1,02	60	0,073	1,40
		70	0,077	1,46
		80	0,102	1,52
		90	0,117	1,59
		100	0,134	1,65
		110	0,150	1,71
		120	0,168	1,77
		130	0,186	1,84
		140	0,204	1,90
		150	0,224	1,96
		160	0,244	2,03
		170	0,264	2,09
		180	0,286	2,15
		190	0,307	2,21
φ377	1,18	30	0,038	1,37
		40	0,052	1,44
		50	0,067	1,50
		60	0,082	1,56
		70	0,098	1,62
		80	0,115	1,69
		90	0,132	1,75
		100	0,150	1,81
		110	0,168	1,88
		120	0,187	1,94
130	0,207	2,00		
140	0,227	2,06		

Диаметр трубопровода d_t , мм	Поверхность неизолированного трубопровода, m^2	Толщина изоляции, мм	Объём изоляции, m^3	Поверхность изоляции, m^2
φ377	1,18	150	0,248	2,13
		160	0,270	2,19
		170	0,292	2,25
		180	0,315	2,31
		190	0,338	2,38
		200	0,362	2,44
		40	0,059	1,59
φ426	1,34	50	0,075	1,65
		60	0,092	1,72
		70	0,109	1,78
		80	0,127	1,84
		90	0,146	1,90
		100	0,165	1,97
		110	0,185	2,03
		120	0,206	2,09
		130	0,227	2,15
		140	0,249	2,22
		150	0,271	2,28
		160	0,294	2,34
		170	0,318	2,41
		180	0,343	2,47

3.903-9-B.1				
Изм. лист	№ докум.	Подп.	Дата	
Разраб.	Сokolova	Сен	10.09.78	Трубопроводы диаметром 32-1420 мм. Объём и поверхность тепловой изоляции на 1 м трубопровода.
Проб	Будкова	Апр	16.10.78	
Нач. отд.	Горюхова	Июль	30.07.78	
Н. контр.	Бораченко	Июн	27.07.78	
Утв	Полуба	Июн	30.07.78	



70-09-382 лист 134/160

Формат 12

СЕРИЯ 3.903-9 ВЫПУСК 1

№ 6299

Диаметр трубопровода d_T , мм	Поверхность неизолированного трубопровода, m^2	Толщина изоляции, мм	Объём изоляции, m^3	Поверхность изоляции, m^2
φ 426	1,34	190	0,367	2,53
		200	0,393	2,59
φ 476		40	0,055	1,75
		50	0,083	1,81
		60	0,101	1,87
		70	0,120	1,93
		80	0,140	2,00
		90	0,160	2,06
		100	0,181	2,12
		110	0,202	2,19
		120	0,225	2,25
		130	0,247	2,31
		140	0,271	2,37
		150	0,295	2,44
		160	0,320	2,50
		170	0,345	2,56
		180	0,371	2,63
		190	0,397	2,69
200	0,425	2,75		
210	0,452	2,81		
φ 529	1,66	40	0,072	1,91
		50	0,091	1,98
		60	0,111	2,04
		70	0,132	2,10
		80	0,153	2,16
90	0,175	2,23		

Диаметр трубопровода d_T , мм	Поверхность неизолированного трубопровода, m^2	Толщина изоляции, мм	Объём изоляции, m^3	Поверхность изоляции, m^2
φ 529	1,66	100	0,198	2,29
		110	0,220	2,35
		120	0,245	2,41
		130	0,269	2,48
		140	0,294	2,54
		150	0,320	2,60
		160	0,346	2,67
		170	0,373	2,73
		180	0,401	2,79
		190	0,429	2,85
		200	0,458	2,92
		210	0,487	2,98
φ 630	1,98	40	0,084	2,23
		50	0,107	2,29
		60	0,130	2,36
		70	0,154	2,42
		80	0,179	2,48
		90	0,204	2,55
		100	0,230	2,61
		110	0,256	2,67
		120	0,283	2,73

Иск. лист	№ докум.	Лист	Дата	3.903-9-В.1	
Разраб.	Боголюбова	Инж.	1984	Трубопроводы диаметром 32 + 142 мм, 253 мм с поверхностью тепловой изоляции на 1 км трубопровода (Продолжение)	Листов 134
Проб.	Боголюбова	Инж.	1984		
Исполн.	Курочкина	Инж.	1984		
Утв.	Петрова	Инж.	1984		

ТЕПЛОПРОЕКТ
Москва

ТО-09-382 лист 135/160

ВЫПУСК 1

СЕРИЯ 3.903-9


ИЗДАНИЕ 1999

Диаметр трубопровода d_t , мм	Поверхность неизолированного трубопровода, мм	Толщина изоляции, мм	Объем изоляции, m^3	Поверхность изоляции, m^2
φ630	1,98	130	0,310	2,80
		140	0,338	2,86
		150	0,367	2,92
		160	0,397	2,99
		170	0,427	3,05
		180	0,458	3,11
		190	0,489	3,17
		200	0,529	3,23
		210	0,554	3,30
		220	0,587	3,36
φ720	2,26	40	0,095	2,51
		50	0,124	2,57
		60	0,147	2,64
		70	0,174	2,70
		80	0,201	2,76
		90	0,229	2,83
		100	0,257	2,89
		110	0,287	2,95
		120	0,317	3,01
		130	0,347	3,08
		140	0,378	3,14
		150	0,410	3,20
		160	0,442	3,27
		170	0,475	3,33
		180	0,509	3,39
190	0,543	3,45		
200	0,578	3,52		

Диаметр трубопровода d_t , мм	Поверхность неизолированного трубопровода, m^2	Толщина изоляции, мм	Объем изоляции, m^3	Поверхность изоляции, m^2
φ720	2,26	210	0,613	3,58
		220	0,649	3,64
		40	0,108	2,83
φ820	2,58	50	0,137	2,89
		60	0,166	2,95
		70	0,196	3,01
		80	0,226	3,08
		90	0,257	3,14
		100	0,289	3,20
		110	0,321	3,27
		120	0,354	3,33
		130	0,388	3,39
		140	0,422	3,45
		150	0,457	3,52
		160	0,492	3,58
		170	0,528	3,64
		180	0,565	3,71
		190	0,603	3,77
200	0,641	3,83		
210	0,679	3,89		
220	0,718	3,96		

3.903-9-В.1

Изм. лист	№ докум.	Подп.	Дата	Трубопроводы диаметром 52 ÷ 1420 мм. Объем и поверхность тепловой изоляции на 1м трубопровода (Продолжение)	Итого	Лист	Листов
Разработ.	С.А.Колосов	В.С.	12.01.78		Р	135	
Проб.	С.А.Колосов	В.С.	15.01.78				
Нач. шта.	И.С.Колосов	В.С.	15.01.78				
Н.контр.	И.С.Колосов	В.С.	15.01.78				
Утв.	Г.А.Гавва	В.С.	15.01.78				



ТЕПЛОПРОЕКТ
Москва
Формат 12

ВЫПУСК 1

СЕРИЯ 3.903-9

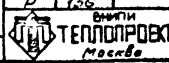
Изм. № 1

И 6299

Диаметр трубопровода d_t , мм	Площадь неизолированной поверхности трубопровода, m^2	Толщина изоляции, мм	Объём изоляции, m^3	Площадь изоляции, m^2
φ920	2,89	50	0,152	3,20
		60	0,185	3,27
		70	0,218	3,33
		80	0,251	3,39
		90	0,285	3,45
		100	0,320	3,52
		110	0,356	3,58
		120	0,392	3,64
φ1020	3,2	50	0,158	3,52
		60	0,203	3,59
		70	0,249	3,64
		80	0,295	3,71
		90	0,341	3,77
		100	0,382	3,83
		110	0,430	3,89
		120	0,470	3,96
φ1220	3,83	50	0,241	4,31
		70	0,284	4,37
		80	0,327	4,33
		90	0,370	4,40
		100	0,414	4,46
		110	0,459	4,52
		120	0,505	4,58
		130	0,551	4,65

Диаметр трубопровода d_t , мм	Площадь неизолированной поверхности трубопровода, m^2	Толщина изоляции, мм	Объём изоляции, m^3	Площадь изоляции, m^2
φ1420	4,46	60	0,279	4,84
		70	0,328	4,90
		80	0,377	4,96
		90	0,427	5,02
		100	0,477	5,09
		110	0,528	5,15
		120	0,580	5,21
		130	0,633	5,28

				3.903-9-B.1			
Изм. лист	№ докум.	Лист	Дата	Трубопроводы диаметром 32-1420мм Объем и поверхность теплообмена изоляции на 1км трубопровода (окончание)	Исполн.	Лист	Листов
Разработ.	Скалдолов	Син	18.03.78		Д	1/2	
Проект.	Борисов	С	18.03.78				
Нач. отд.	Переселова	С	30.03.78				
Инженер	Курочкин	С	27.03.78				
Зам.	Попов	С	30.03.78				



ВЫПУСК 1


СЕРИЯ 3.903-9-B

Шифр № инв. Листов в сборе

Н6299

Диаметр трубопро- вода, дт, мм	Поверхность неизолирован- ного трубо- провода, м ²	Радиус отвода r, мм	Угол отвода γ, мм	Толщина изоляция δиз, мм	Объем изоляция м ³	Поверх- ность изоляция, м ²				
57	0,28	100	90	30	0.013	0.58				
				40	0.019	0.71				
				50	0.026	0.77				
				60	0.035	0.87				
				70	0.044	0.97				
				80	0.054	1.07				
				90	0.065	1.17				
				100	0.077	1.27				
				110	0.091	1.37				
				120	0.105	1.47				
				76	0,52	140	90	30	0.022	0.94
								40	0.032	1.08
50	0.044	1.22								
60	0.056	1.35								
70	0.071	1.49								
80	0.085	1.63								
90	0.104	1.77								
100	0.122	1.91								
110	0.142	2.04								
120	0.163	2.18								
130	0.186	2.32								

Диаметр трубопро- вода, дт, мм	Поверхность неизолирован- ного трубо- провода, м ²	Радиус отвода r, мм	Угол отвода γ, мм	Толщина изоляция δиз, мм	Объем изоляция, м ³	Поверх- ность изоляция, м ²
89	0,70	160	90	30	0.028	1.18
				40	0.041	1.34
				50	0.055	1.49
				60	0.071	1.65
				70	0.088	1.89
				80	0.107	1.96
				90	0.127	2.12
				100	0.15	2.29
				110	0.173	2.42
				120	0.198	2.6
				130	0.226	2.76
				108	0,80	150
40	0.044	1.39				
50	0.059	1.54				
60	0.076	1.69				
70	0.092	1.84				
80	0.112	1.98				
90	0.132	2.14				
100	0.154	2.28				

					3.903-9-B.1			
Изм.	Лист	№ докум	Подп.	Дата	Отводы круглоизогнутые φ 57-529 мм. Объем и по- верхность тепловой изоляции на 10 единиц (на чело)	Итого	Лист	Листов
Разраб		СНЧ-НОВА		13.09.73		Р	137	
Проэ		СКОБОВА		16.07.74				
Нач. отд		Горюхино		30.07.74				
Н.контр		С.М.М.М.М.М.		17.08.74				
Этп		Горюха		30.07.74				
						 БИНИИ ТЕПЛОПРОЕКТ Москва		

70-09-382 лист 138/160

Формат 2

ВЫПУСК 1

СЕРИЯ 3.903-9


ИЗДАНИЕ 16299

Диаметр трубопровода, дт мм	Поверхность нагревательного трубопровода, м ²	Радиус отвода, r, мм	Угол отвода, γ, градусы	Толщина изоляции, δиз	Объем изоляции, м ³	Поверхность изоляции, м ²
108	0,8	150	90	110	0,178	2,43
				120	0,203	2,58
				130	0,23	2,73
				140	0,256	2,88
				150	0,288	3,03
				160	0,318	3,18
133	1,25	190	90	30	0,046	1,81
				40	0,065	1,99
				50	0,084	2,18
				60	0,108	2,37
				70	0,133	2,56
				80	0,159	2,75
				90	0,188	2,94
				100	0,218	3,12
				110	0,250	3,30
				120	0,284	3,49
				130	0,320	3,68
				140	0,358	3,86
159	1,76	225	90	150	0,384	4,05
				160	0,44	4,24
				170	0,494	4,43
				30	0,063	2,44
				40	0,088	2,65
				50	0,116	2,87
				60	0,146	3,09
70	0,177	3,31				

Диаметр трубопровода, дт мм	Поверхность нагревательного трубопровода, м ²	Радиус отвода, r, мм	Угол отвода, γ, градусы	Толщина изоляции, δиз	Объем изоляции, м ³	Поверхность изоляции, м ²
159	1,76	225	90	80	0,212	3,54
				90	0,249	3,76
				100	0,287	3,98
				110	0,328	4,20
				120	0,372	4,44
				130	0,418	4,66
				140	0,465	4,89
				150	0,533	5,1
				160	0,567	5,33
				170	0,622	5,55
				180	0,680	5,77
				219	3,24	300
40	0,153	4,43				
50	0,199	4,72				
60	0,248	5,01				
70	0,299	5,31				
80	0,354	5,6				
90	0,412	5,9				
100	0,472	6,19				
110	0,535	6,49				
120	0,601	6,78				
130	0,671	7,1				
140	0,744	7,38				
150	0,82	7,68				
160	0,897	7,98				
170	0,98	8,26				

3.903-9-В.1

Изм. лист	№ докум.	Подп.	Дата	Отводы круглоизогнутые Ø 57; 529 мм. Объем и поверхность тепловой изоляции на 10 единиц (Продолжение)	Страница	Листов
Разраб.	Смирнова	С	16.03.78		Р	133
Прод.	Бодрова	В	16.10.78			
Нач. отд.	Гелашова	В	16.10.78			
Н. контр.	Курочкин	С	27.10.78			
УТВ.	Полова	В	30.10.78			



ИНЖПРОЕК
ТЕПЛОПРОЕКТ
Москва

ТО-09-382 лист 139/160

Формат 12

СЕРИЯ 3.903-9 ВЫПУСК 1

Изм. № 1 вкл. Различия и дополн.
16299

Диаметр трубопровода, дт мм	Поверхность неизолированного трубопровода, м ²	Радиус отвода, г, мм	Угол отвода, γ, градусы	Толщина изоляции, дюз, мм	Объем изоляции, м ³	Поверхность изоляции, м ²
219	3,24	300	90	180	1,070	8,56
				190	1,150	8,86
273	5,05	375	90	30	0,168	6,16
				40	0,231	6,53
				50	0,299	6,90
				60	0,370	7,27
				70	0,444	7,64
				80	0,517	8,01
				90	0,604	8,38
				100	0,69	8,75
				110	0,779	9,12
				120	0,872	9,49
				130	0,969	9,86
				140	1,070	10,23
				150	1,170	10,60
				160	1,280	10,97
325	7,2	450	90	170	1,390	11,34
				180	1,510	11,71
				190	1,630	12,08
				30	0,236	8,55
				40	0,324	8,99
				50	0,416	9,43
				60	0,513	9,88
				70	0,614	10,33
80	0,719	10,77				

Диаметр трубопровода, дт мм	Поверхность неизолированного трубопровода, м ²	Радиус отвода, г, мм	Угол отвода, γ, градусы	Толщина изоляции, дюз, мм	Объем изоляции, м ³	Поверхность изоляции, м ²				
325	7,2	450	90	90	0,829	11,17				
				100	0,944	11,65				
				110	1,062	12,10				
				120	1,186	12,54				
				130	1,313	12,99				
				140	1,445	13,43				
				150	1,589	13,89				
				160	1,722	14,32				
				170	1,867	14,76				
				180	2,017	15,21				
				190	2,172	15,65				
				200	2,33	16,09				
				377	9,77	525	90	30	0,315	11,31
								40	0,432	11,84
50	0,553	12,35								
60	0,679	12,88								
70	0,811	13,39								
80	0,947	13,90								
90	1,089	14,43								
100	1,236	14,94								
110	1,366	15,47								
120	1,545	15,98								
130	1,705	16,50								
140	1,872	17,00								
150	2,045	17,52								

3.903-9-В.1			
Изм. лист	№ докум.	Подп.	Дата
Разраб.	С.И.Новикова	В.И.Иванов	10.09.78
Провер.	В.В.Васильев	В.И.Иванов	16.09.78
Нач. отд.	В.В.Васильев	В.И.Иванов	30.12.78
Н. контр.	К.В.Васильев	В.И.Иванов	27.12.78
Умб.	Попов	В.И.Иванов	13.10.78
Отводы круглого сечения φ 57-529 мм. Объем и поверхность тепловой изоляции на 10 единиц (продолжение)			Итого листов 189
ИЗДАТЕЛЬСТВО ТЕРМОТЕХНИКА Москва			Лист 12

10-09-382 лист 140/160

ВЫПУСК 1

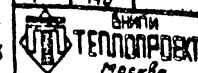
СЕРИЯ 3.903-9

Изм. № 1
Н 6299

Диаметр трубопровода, dt, мм	Поверхность неизолированного трубопровода, м ²	Радиус отвода, r, мм	Угол отвода, γ, градусы	Толщина изоляции, δ, мм	Объем изоляции, м ³	Поверхность изоляции, м ²
377	9,77	525	90	160	2,222	18,03
				170	2,405	18,55
				180	2,593	19,07
				190	2,787	19,59
				200	2,985	20,10
				210	3,189	20,62
426	12,60	600	90	30	0,404	14,37
				40	0,552	14,99
				50	0,704	15,57
				60	0,863	16,16
				70	1,027	16,74
				80	1,197	17,33
				90	1,373	17,93
				100	1,556	18,52
				110	1,744	19,10
				120	1,938	19,70
				130	2,138	20,29
				140	2,344	20,88
				150	2,56	21,41

Диаметр трубопровода, dt, мм	Поверхность неизолированного трубопровода, м ²	Радиус отвода, r, мм	Угол отвода, γ, градусы	Толщина изоляции, δ, мм	Объем изоляции, м ³	Поверхность изоляции, м ²
426	12,60	600	90	160	2,775	22,05
				170	3,000	22,61
				180	3,230	23,28
				190	3,460	23,85
				200	3,700	24,40
				210	3,955	25,05
476	15,85	575	90	30	0,506	17,84
				40	0,685	18,51
				50	0,875	19,18
				60	1,072	19,84
				70	1,272	20,50
				80	1,481	21,17
				90	1,696	21,84
				100	1,918	22,50
				110	2,145	23,17
				120	2,381	23,84
				130	2,622	24,50
				140	2,865	25,16
				150	3,125	25,83

3.903-9-В.1

Изм. лист	№ докум.	Подп.	Дата	Отводы крутоизогнутые φ 57-529 мм. Объем и поверхность тепловой изоляции на 10 единиц (продолжение)	Листов	Лист
Разраб	Смирнова	И.И.	7.09.78		Р	140
Проб	Бабкова	И.И.	16.02.78		 ВНИИ ТЕПЛОПРОЕКТ Москва	
Нач. отд.	Куроченко	И.И.	30.07.78			
Н. контр.	Куроченко	И.И.	27.10.78			
ЭТБ	Полова	И.И.	30.07.78			

СЕРИЯ 3.903-9 В.1 ВЫПУСК 1

Диаметр трубо- провода dт, мм	Площадь неизолиро- ванного трубопро- вода, м ²	Радиус отвода r, мм	Угол отвода α, градусы	Толщина изоляция δиз, мм	Объем изоляция м ³	Площадь изоляция м ²
476	15,85	675	90	160	3,39	26,55
				170	3,66	27,20
				180	3,94	27,80
				190	4,22	28,50
				200	4,50	29,20
				210	4,80	29,85
529	19,57	750	90	30	0,621	21,8
				40	0,842	22,52
				50	1,071	23,28
				60	1,309	24,01
				70	1,551	24,75
				80	1,802	25,48
				90	2,060	26,21

Диаметр трубо- провода dт, мм	Площадь неизолиро- ванного трубопро- вода, м ²	Радиус отвода, r, мм	Угол отвода α, градусы	Толщина изоляция δиз, мм	Объем изоляция м ³	Площадь изоляция м ²
529	19,57	750	90	100	2,327	26,96
				110	2,595	27,71
				120	2,880	28,44
				130	3,169	29,18
				140	3,464	29,92
				150	3,767	30,66
				160	4,070	31,40
				170	4,390	32,10
				180	4,710	32,80
				190	5,050	33,60
				200	5,39	34,40
210	5,740	35,10				
220	6,090	35,80				

Изд. № 1001, Район № 1, дата 1989

3.903-9-B.1

Изм.	Лист	№ докум	Подп.	Дата
Разраб.	Смирнова	16097		16.09.78
Глав.	Бойкова	16097		16.09.78
Нач. отд.	Герасименко	16097		16.09.78
Н. контр.	Козаченко	16097		16.09.78
УТВ.	Лаврова	16097		16.09.78

Отводы круглоизогнутые
φ 5 - 529 мм 0,58 м и по-
верхность тепловой изо-
ляция на 10 единиц
(значения)

Листов	Лист	Листов
2	141	

ЭНЕРГИ
ТЕПЛОПРОЕКТ
Москва

70-09-382 лист 142/160

Формат 12

ВЫПУСК 1
 СЕРИЯ 3.903-9

Диаметр трубопровода дт, мм	Площадь поверхности теплообмена трубопровода, м ²	Радиус отвода Z, мм	Угол отвода γ, градусы	Толщина изоляции дюз, мм	Объем изоляции, м ³	Площадь изоляции, м ²
57	0,48	180	15	30	0,022	0,98
				40	0,033	1,20
				50	0,045	1,32
				60	0,057	1,48
				70	0,074	1,65
				80	0,092	1,82
				90	0,111	1,98
	0,56		30	100	0,132	2,12
				110	0,154	2,32
				120	0,173	2,49
				30	0,026	1,15
				40	0,038	1,41
				50	0,053	1,55
				60	0,070	1,75
70	0,088	1,94				

Диаметр трубопровода дт, мм	Площадь поверхности теплообмена трубопровода, м ²	Радиус отвода Z, мм	Угол отвода γ, градусы	Толщина изоляции дюз, мм	Объем изоляции, м ³	Площадь изоляции, м ²
57	0,56	180	30	80	0,108	2,14
				90	0,130	2,34
				100	0,154	2,54
				110	0,181	2,74
				120	0,209	2,93
				30	0,030	1,32
				40	0,044	1,62
	0,65		45	50	0,061	1,78
				60	0,077	2,00
				70	0,100	2,23
				80	0,124	2,46
				90	0,150	2,68
				100	0,178	2,92
				110	0,208	3,14
120	0,240	3,37				

Инв. № 0001 / Подпись в книге
 НБ299

3.903-9-B.1			
Изм. Лист	№ докум.	Подп.	Дата
Разработ.	Смирнова	В.И.	2007
Проект.	Бобкова	Л.И.	2007
Нач. отд.	Герасименко	В.И.	2007
Н.контр.	Караченко	В.И.	2007
Утв.	Попева	В.И.	2007

Отводы 2шт. тип Ф 57-426мм. Объем и поверхность тепловой изоляции на 10 единиц (начало)

Листов	Лист	Листов
Р	142	

ВНИПИ ТЕПЛОПРОЕКТ Москва
 Формат 12

СЕРИЯ 3.903-9 ВЫПУСК 1

ГОСТ 96
 Динам. нагрузка, давление и ветер

Диаметр трубопровода d_t , мм	Поверхность неизолированного трубопровода, m^2	Радиус отвода r , мм	Угол отвода χ , градусы	Толщина изоляции виз, мм	Объем изоляции, m^3	Поверхность изоляции, m^2				
57	0,73	180	60	30	0,033	1,50				
				40	0,050	1,84				
				50	0,069	2,01				
				60	0,090	2,27				
				70	0,113	2,53				
				80	0,140	2,78				
				90	0,169	3,04				
				100	0,202	3,30				
				110	0,235	3,55				
				120	0,272	3,80				
				76	0,9	225	90	30	0,041	1,85
								40	0,061	2,26
50	0,085	2,48								
60	0,111	2,80								
70	0,140	3,11								
80	0,173	3,48								
90	0,209	3,75								
100	0,248	4,06								
110	0,290	4,37								
120	0,335	4,69								
76	0,86	225	15					30	0,036	1,53
								40	0,052	1,75
				50	0,065	1,98				
				60	0,092	2,21				
				70	0,115	2,43				
				80	0,144	2,66				
				90	0,168	2,88				
				100	0,199	3,11				
				110	0,231	3,34				
				120	0,265	3,56				
				76	1	225	30	30	0,042	1,79
								40	0,061	2,05
50	0,083	2,31								
60	0,107	2,58								
70	0,134	2,84								

Диаметр трубопровода d_t , мм	Поверхность неизолированного трубопровода, m^2	Радиус отвода r , мм	Угол отвода χ , градусы	Толщина изоляции виз, мм	Объем изоляции, m^3	Поверхность изоляции m^2			
76	1	225	30	80	0,164	3,1			
				90	0,196	3,36			
				100	0,231	3,62			
				110	0,268	3,88			
				120	0,309	4,15			
				130	0,351	4,28			
			76	1,14	225	45	30	0,048	2,04
							40	0,069	2,34
							50	0,094	2,65
							60	0,122	2,95
							70	0,153	3,24
							80	0,187	3,54
76	1,56	225				60	90	0,223	3,85
							100	0,264	4,15
							110	0,305	4,45
							120	0,352	4,75
							130	0,4	4,9
							30	0,054	2,29
			76	1,56	225	90	40	0,078	2,63
							50	0,106	2,97
							60	0,137	3,3
							70	0,172	3,64
							80	0,211	3,98
							90	0,251	4,32
76	1,56	225				90	100	0,297	4,65
							110	0,344	4,98
							120	0,396	5,32
							130	0,45	5,6
							30	0,065	2,79
							40	0,095	3,2
			76	1,56	225	90	50	0,129	3,61

3.903-9-В.1

Изм. Лист	№ докум	Лист	Дата	Отводы гнутые $\phi 57 \times 426$ мм объем и поверхность тепловой изоляции на 100 единиц (Продолжение)	Листов	Листов
Разраб	Смирнова	1	16.09.78		Р	143
Проф	Бобкова	2	16.09.78		ВНИИ ТЕПЛОПРОЕК Москва	
Нач. отд.	Герасименко	3	30.10.78			
М. контр.	Курочкин	4	27.10.78			
5-эта	Полудья	4б	10.07.78			

СЕРИЯ 3.903-9 ВЫПУСК 1

Инв. № инв. / Количество в партии
Н.6289

Диаметр трубы про- вода dт, мм	Площадь поверхности наружной части трубы провода, м ²	Радиус отвода r, мм	Угол отвода φ, градусы	Толщина изоляция δиз, мм	Объем изоляция, м ³	Площадь поверх- ности, изоляция, м ²				
76	1,56	225	90	60	0,167	4,02				
				70	0,209	4,44				
				80	0,256	4,85				
				90	0,306	5,25				
				100	0,36	5,67				
				110	0,417	6,07				
				120	0,481	6,47				
				130	0,547	6,89				
				89	1,21	280	15	30	0,043	2,03
								40	0,070	2,30
50	0,094	2,57								
60	0,122	2,84								
70	0,152	3,12								
80	0,184	3,39								
90	0,219	3,65								
100	0,257	3,92								
110	0,297	4,22								
120	0,340	4,45								
130	0,387	4,75								
140	0,435	5,00								
89	1,41	280	30					30	0,057	2,38
								40	0,082	2,70
				50	0,111	3,01				
				60	0,142	3,33				
				70	0,177	3,65				
				80	0,215	3,96				
				90	0,257	4,27				
				100	0,300	4,61				
				110	0,350	4,91				
				120	0,400	5,24				
				130	0,454	5,55				
				140	0,510	5,86				

Диаметр трубы про- вода dт, мм	Площадь поверхности наружной части трубы провода, м ²	Радиус отвода r, мм	Угол отвода φ, градусы	Толщина изоляция δиз, мм	Объем изоляция, м ³	Площадь поверх- ности, изоляция, м ²			
89	1,62	280	45	30	0,090	3,78			
				40	0,094	3,87			
				50	0,126	3,44			
				60	0,153	3,80			
				70	0,203	4,18			
				80	0,247	4,54			
				90	0,293	4,89			
				100	0,344	5,22			
				110	0,398	5,64			
				120	0,455	6,00			
			130	0,519	6,35				
			140	0,584	6,70				
			89	1,82	280	60	30	0,273	2,85
							40	0,108	3,47
50	0,142	3,27							
60	0,183	4,22							
89	2,23	280	90	70	0,229	4,70			
				80	0,272	5,11			
				90	0,320	5,50			
				100	0,377	5,95			
				110	0,430	6,34			
				120	0,513	6,74			
				130	0,584	7,14			
				140	0,655	7,54			
89	2,23	280	90	30	0,000	3,75			
				40	0,130	4,28			
				50	0,174	4,74			
				60	0,225	5,25			

3.903-9-B.1

Изм. акт	№ докум.	Подп.	Дата	Отводы изготовлены ф57х126 мм Объем и поверхность тепло- вой изоляции на 10 об- нц (продолжение)	Листов	Лист	Листов
Разраб.	Смирнова	В.С.	30.07.78		6	144	
Проб.	Бодякова	В.А.	16.07.78				
Исп. отд.	Перасимова	В.А.	16.07.78				
Н. контр.	Курочкина	В.А.	17.07.78				
Утв.	Попова	В.А.	30.07.78				

ВНИИ
ТЕПЛОПРОЕКТ
Москва

№ 8299

Диаметр трубопровода, мм	Площадь поверхности изолированного трубопровода, м ²	Радиус отвода, мм	Угол отвода, градусы	Толщина изоляции, мм	Объем изоляции, м ³	Площадь поверхности изоляции, м ²				
89	2,23	280	90	70	0,220	5,76				
				80	0,340	6,26				
				90	0,405	6,74				
				100	0,475	7,29				
				110	0,550	7,76				
				120	0,630	8,26				
				130	0,715	8,77				
				140	0,804	9,25				
				108	1,81	360	15	30	0,069	2,81
								40	0,099	3,15
								50	0,132	3,48
								60	0,170	3,82
								70	0,209	4,17
								80	0,252	4,49
90	0,300	4,83								
100	0,348	5,15								
110	0,401	5,50								
120	0,459	5,82								
130	0,519	6,16								
140	0,580	6,49								
150	0,647	6,81								
160	0,717	7,15								
108	2,13	360	30	30	0,082	3,31				
				40	0,117	3,71				
				50	0,156	4,10				
				60	0,200	4,50				
				70	0,246	4,90				
				80	0,295	5,28				
				90	0,352	5,68				
				100	0,410	6,07				
				110	0,473	6,47				
				120	0,540	6,85				
				130	0,610	7,25				

Диаметр трубопровода, мм	Площадь поверхности изолированного трубопровода, м ²	Радиус отвода, мм	Угол отвода, градусы	Толщина изоляции, мм	Объем изоляции, м ³	Площадь поверхности изоляции, м ²
108	2,13	360	30	140	0,685	7,65
				150	0,763	8,05
				160	0,845	8,44
				30	0,094	3,81
				40	0,134	4,27
				50	0,180	4,72
				60	0,230	5,17
				70	0,283	5,64
				80	0,341	6,07
				90	0,405	6,54
				100	0,472	7,00
				110	0,544	7,45
				120	0,622	7,90
				130	0,700	8,35
108	2,45	360	45	140	0,790	8,80
				150	0,876	9,26
				160	0,975	9,70
				30	0,106	4,31
				40	0,152	4,82
				50	0,203	5,33
				60	0,259	5,84
				70	0,320	6,37
				80	0,386	6,86
				90	0,457	7,39
				100	0,534	7,90
				110	0,615	8,42
				120	0,710	8,92
				130	0,790	9,44
108	2,77	360	60	30	0,106	4,31
				40	0,152	4,82
				50	0,203	5,33
				60	0,259	5,84
				70	0,320	6,37
				80	0,386	6,86
				90	0,457	7,39
				100	0,534	7,90
				110	0,615	8,42
				120	0,710	8,92
				130	0,790	9,44

3.903-9-В.1

Изм. лист	№ докум.	Полн.	Дата	Отводы 2штые ф57-426мм	Исполн.	Лист	Кол-во
Архив.	Смирнов	И	30.07.78	Объемы поверхности теплоизоляции на 12 вду	И	145	
Проб	Баджова	И	16.07.78	лиц (Продолжение)			
Нач отд	Курочкин	И	16.07.78				
Н. контр.	Дорогов	И	16.07.78				
Чит	Дорогов	И	16.07.78				

СЕРИЯ 3903-9 ВЫПУСК 1

Лист № 14/150
18299

Диаметр трубопрово- да dт, мм	Поверхность неизолирован- ного трубо- провода, м ²	Радиус отвода r, мм	Угол отвода φ, градусы	Толщина изоляция δиз, мм	Объем изоляция м ³	Поверхность изоляция м ²			
108	2,77	360	60	140	0,890	9,96			
				150	0,990	10,50			
				160	1,150	11,00			
				30	0,131	5,30			
				40	0,187	5,93			
				50	0,250	6,55			
	3,41		90	60	0,319	7,19			
				70	0,393	7,84			
				80	0,474	8,44			
				90	0,563	9,09			
				100	0,656	9,72			
				110	0,757	10,35			
			133	2,70	400	15	120	0,865	11,00
							130	0,975	11,60
							140	1,100	12,50
							150	1,250	12,90
							160	1,355	13,50
							30	0,099	3,81
4,72	45	40		0,140		4,31			
		50		0,181		4,72			
		60		0,235		5,13			
		70		0,288		5,56			
		80		0,345		5,95			
		90		0,406		6,35			
	5,75	100	100	0,477	6,75				
			110	0,541	7,15				
			120	0,615	7,55				
			130	0,691	7,95				
			140	0,775	8,36				
			150	0,860	8,75				
170	10,40	170	15	160	0,947	9,15			
				170	1,040	9,59			

Диаметр трубопрово- да dт, мм	Поверхность неизолирован- ного трубо- провода, м ²	Радиус отвода r, мм	Угол отвода φ, градусы	Толщина изоляция δиз, мм	Объем изоляция м ³	Поверхность изоляция м ²		
135	3,13	400	30	30	0,115	4,54		
				40	0,163	5,00		
				50	0,210	5,48		
				60	0,273	5,95		
				70	0,334	6,44		
				80	0,401	6,91		
				90	0,472	7,38		
				100	0,563	7,83		
				110	0,628	8,30		
				120	0,714	8,77		
				130	0,804	9,20		
				140	0,896	9,71		
				150	0,995	10,19		
				160	1,100	10,61		
				170	1,210	11,10		
				3,57	45	30	0,132	5,18
						40	0,185	5,70
						50	0,240	6,26
60	0,311	6,78						
70	0,381	7,34						
80	0,457	7,88						
5,75	100	90	0,538		8,41			
		100	0,642		8,93			
		110	0,717		9,46			
		120	0,814		10,00			
		130	0,915		10,50			
		140	1,010		11,00			
150	1,125	11,45						

3.903-9-В.1

Изм. лист	№ докум.	Подп.	Дата	Отводы гнутые ф57-426 мм Объем и поверхность теп- ловой изоляции на 10 ед. ич (Продолжение)	Итого	Листов
Разраб.	Смирнов	А.С.	10.07.78		Р	146
Проект.	Бабкова	В.В.	16.08.78			
Нач. отд.	Герасимова	В.В.	21.07.78			
Н. контр.	Куроченко	С.С.	27.07.78			

ВНИПИ
 ТЕПЛОПРОЕКТ
 Москва

СЕРИЯ 3.903-9 ВЫПУСК 1

Шифр к. э. (код) 16299
Листов в сборе

Диаметр трубопровода, дт, мм	Площадь поверхности трубопровода, м ²	Радиус отвода, r, мм	Угол отвода, угр. градусы	Толщина изоляции		Площадь поверхности, м ²
				внутр. мм	внеш. мм	
133	3,57	400	45	160	1,240	11,95
				170	1,375	12,50
				30	0,148	5,81
				40	0,203	6,44
				50	0,270	7,02
				60	0,350	7,62
				70	0,428	8,25
				80	0,513	8,85
				90	0,604	9,45
				100	0,701	10,03
	4,00		60	110	0,805	10,63
				120	0,914	11,23
				130	0,903	11,79
				140	1,150	12,40
				150	1,280	13,10
				160	1,410	13,80
				170	1,550	14,25
				30	0,180	7,08
				40	0,253	7,60
				50	0,329	8,15
4,88	90	60	0,425	8,29		
		70	0,521	10,04		
		80	0,625	10,78		
		90	0,736	11,50		
		100	0,870	12,22		
		110	0,980	12,94		
		120	1,115	13,62		
		130	1,250	14,35		
		140	1,400	15,20		
		150	1,550	15,90		
159	3,85	500	15	160	1,610	16,55
				170	1,805	17,35
				30	0,157	5,30
				40	0,193	5,78
				50	0,253	6,27

Диаметр трубопровода, дт, мм	Площадь поверхности трубопровода, м ²	Радиус отвода, r, мм	Угол отвода, угр. градусы	Толщина изоляции		Площадь поверхности, м ²
				внутр. мм	внеш. мм	
159	3,85	500	15	60	0,318	6,75
				70	0,387	7,61
				80	0,463	7,73
				90	0,543	8,60
				100	0,627	8,69
				110	0,715	9,17
				120	0,812	9,65
				130	0,912	10,20
				140	1,020	10,60
				150	1,121	11,10
	4,15		30	160	1,240	11,50
				170	1,350	12,10
				180	1,480	12,55
				30	0,161	6,20
				40	0,226	6,77
				50	0,280	7,33
				60	0,373	7,90
				70	0,453	8,47
				80	0,541	9,04
				90	0,635	9,60
5,15	45	100	0,733	10,17		
		110	0,830	10,73		
		120	0,950	11,29		
		130	1,060	11,50		
		140	1,180	12,11		
		150	1,311	12,60		
		160	1,450	13,10		
		170	1,585	14,15		
		180	1,730	14,80		
		30	0,184	7,10		

3.903-9-B.1

Изм. лист	№ докум.	Лист	Листов	Отбынутые ф57: 426мм Объем и поверхность теплоизоляции на 10 единиц (Продолжение)	Листов в сборе	Листов
Разработ.	Спр. разработ.	Исполн.	Исполн.		№ 1497	
Проект.	Спр. проект.	Исполн.	Исполн.			
Нач. отд.	Куратор	Исполн.	Исполн.			
Н. зам. пр.	Куратор	Исполн.	Исполн.			


ВНИИ ТЕПЛОПРОЕКТ
Москва

Диаметр трубопровода dт, мм	Поверхность наружная диаметра трубопровода, м ²	Радиус отвода r, мм	Угол отвода γ, градусы	Толщина изоляция δиз, мм	Объём изоляция м ³	Поверх- ность изоляция м ²				
159	5,15	500	45	40	0,258	7,75				
				50	0,339	8,40				
				60	0,427	9,05				
				70	0,519	9,70				
				80	0,620	10,35				
				90	0,727	10,99				
				100	0,840	11,64				
				110	0,960	12,29				
				120	1,085	12,91				
				130	1,215	13,65				
				140	1,350	14,20				
				150	1,505	14,90				
				160	1,660	15,40				
				170	1,815	16,20				
				180	1,980	16,85				
				159	581	500	60	30	0,207	8,00
								40	0,291	8,73
								50	0,382	9,46
								60	0,481	10,20
								70	0,584	10,93
80	0,692	11,66								
90	0,819	12,38								
100	0,946	13,12								
110	1,081	13,85								
120	1,220	14,58								
159	7,11	500	90	30	0,254	9,79				
				40	0,356	10,69				

Диаметр трубопровода dт, мм	Поверхность наружная диаметра трубопровода, м ²	Радиус отвода r, мм	Угол отвода γ, градусы	Толщина изоляция δиз, мм	Объём изоляция м ³	Поверх- ность изоляция м ²				
159	7,11	500	30	50	0,467	14,59				
				60	0,589	12,48				
				70	0,715	13,38				
				80	0,855	14,28				
				90	1,003	15,16				
				100	1,159	16,06				
				110	1,324	16,96				
				120	1,495	17,80				
				130	1,675	18,80				
				140	1,870	19,60				
				150	2,079	20,50				
				160	2,390	21,20				
				170	2,500	22,30				
				180	2,720	23,20				
				219	7,33	630	15	30	0,272	9,33
								40	0,346	10,01
50	0,450	10,66								
60	0,560	11,33								
70	0,675	12,01								
80	0,800	12,67								
90	0,932	13,33								
100	1,067	14,00								
110	1,210	14,68								
120	1,360	15,34								
130	1,526	15,95								
140	1,682	16,70								
150	1,857	17,39								
160	2,032	18,00								

3.903-9-В.1

Изм. лист	№ докум.	Подп.	Дата	Отводы с учетом δиз и γ Объём и поверхность теплоизоляции на 10 единиц (Продолжение)	Листов	Листов
Разработ.	Смирнова	В.С.	30.07.78		148	148
Проект.	Борисова	В.С.	30.07.78			
Нач. отд.	Герасимова	Н.С.	30.07.78			
Н. контр.	Кирвакина	Е.С.	27.07.78			
Зав. пр.	Попова	В.С.	30.07.78			



ТЕПЛОПРОЕКТ
Москва

ВЫПУСК 1

СЕРИЯ 3.903-9

Шкала, мм, Габариты и масса

Н6299

Диаметр трубопровода ст, мм	Поверхность неизолированного трубопровода, м ²	Радиус отвода r, мм	Угол отвода α , градусы	Толщина изоляции δ , мм	Объем изоляции, м ³	Поверхность изоляции, м ²		
219	7,33	630	15	170	2,214	18,75		
				180	2,393	19,40		
				190	2,605	20,02		
			30	0,314	10,77			
			40	0,400	11,56			
			50	0,520	12,31			
			60	0,647	13,09			
			70	0,781	13,87			
			80	0,924	14,64			
			90	1,076	15,40			
			100	1,232	16,17			
			110	1,397	16,95			
			120	1,570	17,71			
			130	1,763	18,45			
			140	1,934	19,25			
	150	2,139	20,05					
	160	2,341	20,78					
	180	2,768	22,19					
	190	3,020	23,10					
	8,46	630	30	30	0,356	12,22		
				40	0,453	13,11		
				50	0,589	13,96		
				60	0,734	14,84		
				70	0,886	15,74		
				80	1,048	16,60		
				90	1,221	17,47		
				100	1,398	18,34		
				110	1,585	19,22		
				120	1,781	20,09		
				130	1,988	20,92		
140				2,197	21,83			
150				2,412	22,76			
9,16				630	45	30	0,356	12,22
						40	0,453	13,11
	50	0,589	13,96					
	60	0,734	14,84					
	70	0,886	15,74					
	80	1,048	16,60					
	90	1,221	17,47					
	100	1,398	18,34					
	110	1,585	19,22					
	120	1,781	20,09					
	130	1,988	20,92					
	140	2,197	21,83					
	150	2,412	22,76					

Диаметр трубопровода ст, мм	Поверхность неизолированного трубопровода, м ²	Радиус отвода r, мм	Угол отвода α , градусы	Толщина изоляции δ , мм	Объем изоляции, м ³	Поверхность изоляции, м ²
219	9,16	630	45	160	2,663	23,59
				170	2,888	24,58
				180	3,139	25,4
			190	3,425	26,21	
			30	0,398	13,67	
			40	0,507	14,66	
			50	0,658	15,62	
			60	0,821	16,60	
			70	0,991	17,60	
			80	1,172	18,56	
			90	1,365	19,53	
			100	1,563	20,51	
			110	1,772	21,50	
			120	1,987	22,46	
			130	2,228	23,40	
	140	2,457	24,41			
	150	2,715	25,42			
	160	2,970	26,38			
	170	3,238	27,44			
	180	3,510	28,40			
	190	3,808	29,37			
	13,00	630	90	30	0,482	16,56
				40	0,614	17,77
				50	0,798	18,92
				60	0,994	20,11
				70	1,200	21,32
				80	1,419	22,49
				90	1,654	23,66

3.903-9-B.1

Изм. №	Дет.	№ докум.	Подп.	Дата	Отводы эл. типа ф57х4мм Объем и поверхность теплоизоляции на 10 единиц (Продолжение)	См. табл. лист	Листов
Разраб.	Исполн.	Соглас.	Соглас.	Соглас.		2	468
Проб.	Вп. экз.	Соглас.	Соглас.	Соглас.			
Исп. отв.	Корректировка	Соглас.	Соглас.	Соглас.			
Исп. отв.	Порядка	Соглас.	Соглас.	Соглас.			

ИПТИ ТЕИПРОЕКТ Москва

ТО-09-382 лист 150/160

Формат 12

СЕРИЯ 3.903-9 ВПУСК 1

Шифр модели / Обозначение / Артикул
16299

Диаметр трубопровода, мм	Поверхностная теплопроводность, Вт/м·град	Радиус отвода, мм	Угол отвода у, град	Толщина изоляция мм	Объем изоляция, м ³	Площадь поверхности изоляция, м ²
219	13,00	630	90	100	1,894	24,25
				110	2,150	26,04
				120	2,420	27,22
				130	2,702	28,39
				140	2,978	29,59
				150	3,290	30,81
				160	3,599	31,98
				170	3,920	33,27
				180	4,250	34,40
				190	4,482	35,58
273	11,22	800	15	30	0,374	13,69
				40	0,564	14,50
				50	0,964	15,33
				60	0,981	16,15
				70	0,987	16,98
				80	1,148	17,80
				90	1,343	18,62
				100	1,533	19,44
				110	1,732	20,26
				120	1,939	21,09
				130	2,153	21,91
				140	2,379	22,77
				150	2,518	23,54
				160	2,850	24,40
170	3,088	25,19				
180	3,340	25,54				
190	3,618	25,81				
13,02			30	30	0,434	15,89
				40	0,592	16,03
				50	0,770	17,19
				60	0,992	18,74
				70	1,145	19,70

Диаметр трубопровода, мм	Поверхностная теплопроводность, Вт/м·град	Радиус отвода, мм	Угол отвода у, град	Толщина изоляция мм	Объем изоляция, м ³	Площадь поверхности изоляция, м ²				
273	13,02	800	30	80	1,332	20,66				
				90	1,559	21,60				
				100	1,779	22,56				
				110	2,010	23,51				
				120	2,250	24,47				
				130	2,489	25,43				
				140	2,760	26,40				
				150	3,030	27,37				
				160	3,299	28,28				
				170	3,592	29,25				
				180	3,994	30,12				
				190	4,200	31,10				
				11,22		800	45	30	0,494	18,07
								40	0,679	19,15
50	0,876	20,23								
60	1,083	21,32								
70	1,303	22,41								
80	1,515	23,50								
90	1,773	24,57								
100	2,023	25,66								
110	2,286	26,75								
120	2,559	27,30								
130	2,843	28,93								
140	3,141	30,06								
150	3,443	31,12								
160	3,768	32,20								
170	4,086	33,28								

3.903-9-В.1

Изм. лист	№ докум.	Подп.	Дата
Разработчик	Спроектировал	Проверил	Утвердил
Исполнитель	Специалист	Инженер	Инженер
М.контр.	Специалист	Инженер	Инженер
Упр.	Специалист	Инженер	Инженер

Отводы из теплоизоляции
объем и поверхность
тепловой изоляции на
изломы (Продолжение)

Итого	Лист	Листов
	150	

ВНИИ
ТЕПЛОПРОЕКТ
Москва

Диаметр трубопровода дт, мм	Поверхность изолированного трубопровода, м ²	Радиус отвода r, мм	Угол отвода α , градусы	Толщина изоляции δ , мм	Объем изоляции м ³	Поверхность изоляции м ²
273	14,81	800	45	180	4,423	34,23
				190	4,782	35,42
				30	0,554	2,027
				40	0,762	2,147
				50	0,983	2,269
				60	1,215	2,391
				70	1,461	2,514
				80	1,699	2,636
				90	1,988	2,756
				100	2,269	2,878
	110		2,564	3,000		
	120		2,870	3,122		
	130		3,188	3,244		
	140		3,521	3,366		
	150		3,872	3,484		
	160		4,228	3,608		
	170		4,590	3,731		
	180		4,968	3,839		
	190		5,356	3,977		
	20,20			90	45	30
40		0,926				2,612
50		1,195				2,760
60		1,478				2,909
70		1,777				3,057
80		2,087				3,206
90		2,418				3,352
100		2,760				3,500
110		3,118				3,649
120		3,491				3,797
130	3,877	3,946				
140	4,285	4,095				
150	4,702	4,245				
160	5,125	4,384				

Диаметр трубопровода дт, мм	Поверхность изолированного трубопровода, м ²	Радиус отвода r, мм	Угол отвода α , градусы	Толщина изоляции δ , мм	Объем изоляции м ³	Поверхность изоляции м ²
273	20,20	800	90	170	5,568	45,37
				180	6,022	46,63
				190	6,511	48,42
				30	0,523	1,889
				40	0,716	1,988
				50	0,918	2,082
				60	1,135	2,179
				70	1,354	2,280
				80	1,585	2,381
				90	1,829	2,478
325	16	1000	15	100	2,082	25,77
				110	2,342	26,74
				120	2,618	27,73
				130	2,900	28,71
				140	3,197	29,68
				150	3,503	30,66
				160	3,801	31,59
				170	4,086	32,62
				180	4,468	33,61
				190	4,799	34,51
			30	200	5,157	35,51
				30	0,611	2,203
				40	0,838	2,324
				50	1,073	2,439
				60	1,322	2,546
				70	1,581	2,662
				80	1,850	2,781
				90	2,137	2,898

3.903-9-В.1			
Изм. лист	№ докум.	Подп.	Дата
Разраб.	Смирнова	Л.С.	9.02.76
Пробв.	Борисова	Л.С.	16.02.76
Нач. отд.	Персидинова	Л.С.	30.02.76
Н. контр.	Хураленко	Л.С.	27.01.76
Утв.	Попова	Л.С.	30.02.76

Отводы изготовлены по чертежам 57-426-151
 Объем и поверхность тепловой изоляции на 10 единиц (Продолжение)

ИЗДАНИЕ
 ТЕПЛОПРОЕКТ
 Москва

СЕРИЯ 3.903-9 ВЫПУСК 1

ИД № 176289

Диаметр трубы D _{вн} , мм	Площадь попереч- ного сече- ния, мм ²	Радиус отвода r, мм	Угол отвода γ, градусы	Толщина изоляции, мм	Объем изоляции, м ³	Площадь поверхности изоляции, м ²
325	18,6	1000	30	100	2,416	30,09
				110	2,741	31,22
				120	3,060	32,41
				130	3,387	33,50
				140	3,718	34,71
				150	4,091	35,82
				160	4,445	36,86
				170	4,918	38,19
				180	5,209	39,36
				190	5,601	40,42
	200	6,016	41,63			
	21,3	1000	45	30	0,697	25,12
				40	0,956	26,56
				50	1,231	27,83
				60	1,516	29,14
				70	1,821	30,42
				80	2,118	31,81
				90	2,441	33,09
				100	2,781	34,37
				110	3,138	35,61
120				3,500	37,01	
24	1000	60	30	0,785	28,39	
			40	1,079	29,98	
			50	1,388	31,42	

Диаметр трубы D _{вн} , мм	Площадь попереч- ного сече- ния, мм ²	Радиус отвода r, мм	Угол отвода γ, градусы	Толщина изоляции, мм	Объем изоляции, м ³	Площадь поверхности изоляции, м ²
325	18,6	1000	60	60	1,707	32,81
				70	2,041	34,86
				80	2,389	36,20
				90	2,750	37,51
				100	3,117	38,77
				110	3,530	40,01
				120	3,942	41,23
				130	4,372	42,21
				140	4,811	43,06
				150	5,270	43,68
	160	5,725	44,50			
	170	6,212	45,04			
	180	6,725	45,57			
	190	7,220	46,00			
	200	7,762	46,55			
	21,3	1000	90	30	0,959	34,67
				40	1,318	36,43
				50	1,680	38,36
				60	2,010	40,14
				70	2,400	41,92
80				2,918	43,71	
90				3,363	45,64	
100				3,813	47,32	
110				4,301	49,13	
120				4,810	50,99	
130	5,340	52,61				
140	5,868	54,64				

3.903-9-B.1

Изм. лист	№ докум.	Подп.	Дата
Разраб.	Курочкин	Кул.	7.08.76
Проф.	Голубев	Кул.	16.09.76
Нач. отд.	Курочкин	Кул.	30.09.76
Инж. контр.	Курочкин	Кул.	23.10.76
Зам.	Попов	Кул.	30.07.76

Отводы изготовлены по ГОСТ 152-76

Объем и поверхность
изоляции на 10 единиц
(Продолжение)

Итого	Лист	Листов
Р	152	

БНИИ
ТЕПЛОПРОЕКТ
Москва

СЕРИЯ 3.903-9 ВЫПУСК 1

Уни. № инв. 46299 Подпись и дата

Диаметр трубопро- вода дт, мм	Поверхность неизолирова- ная трубо- провода, м ²	Радиус отвода r, мм	Угол отвода γ, градусы	Толщина изоляция δиз, мм	Объём изоляция м ³	Поверхность изоляция м ²
325	2932	1000	90	150	6,418	56,40
				160	6,998	57,99
				170	7,568	59,94
				180	8,180	61,75
				190	8,809	63,48
				200	9,473	65,31
				30	0,695	24,92
				40	0,952	26,09
				50	1,218	27,23
				60	1,495	28,39
377	18,50	1120	15	70	1,790	29,54
				80	2,083	30,66
				90	2,399	31,81
				100	2,718	33,05
				110	3,059	34,13
				120	3,409	35,4
				130	3,759	36,40
				140	4,120	37,56
				150	4,509	38,58
				160	5,900	39,80
				170	5,294	40,93
				180	5,721	42,10
				190	6,146	43,25
				200	6,598	44,46
				210	7,045	45,50
				30	0,875	28,86
				40	1,105	30,18
				50	1,442	31,62
60	1,750	32,84				
70	2,078	34,22				
80	2,411	35,59				
90	2,780	36,90				
100	3,158	38,39				
110	3,543	39,80				

21,39

30

Диаметр трубопро- вода дт, мм	Поверхность неизолиро- ванная тру- бопровода, м ²	Радиус отвода r, мм	Угол отвода γ, градусы	Толщина изоляция δиз, мм	Объём изоляция м ³	Поверхность изоляция м ²
377	21,59	1120	30	120	3,962	40,95
				130	4,360	42,18
				140	4,788	43,62
				150	5,234	44,71
				160	5,697	46,17
				170	6,132	47,50
				180	6,649	48,99
				190	7,143	50,21
				200	7,650	51,54
				210	8,187	52,75
				30	0,920	32,80
				40	1,256	34,40
				50	1,605	36,00
				60	1,979	37,10
				70	2,360	38,90
				80	2,750	40,50
				90	3,160	42,00
				100	3,600	43,50
377	28,40	1120	45	110	4,020	45,00
				120	4,490	46,50
				130	4,960	48,00
				140	5,450	49,50
				150	5,950	51,00
				160	6,460	52,00
				170	7,000	54,00
				180	7,540	55,00
				190	8,110	57,00
				200	8,700	58,50

3.903-9-В.1

Изм. лист	№ докум.	Подп.	Дата	Отводы гнутые φ57-425 мм Объем и поверхность изоляции на 10 единиц (Продолжение)	Листов	Листов
Разработ.	Курочкин	В.А.	2007		Р	153
Проект.	Курочкин	В.А.	2007		ВНИИ ТЕПЛОПРОЕКТ Москва	
Исполн.	Курочкин	В.А.	2007			
УТВ.	Петрова	В.А.	2007			

70-09-382 лист 154/160

Формат 12

СЕРИЯ 3.903-9 ВЫПУСК 1

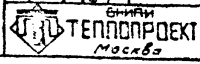
ИД № тех. докум. 16299

Диаметр трубопровода d_g , мм	Поверхность теплоизоляции трубопровода	Радиус отвода r , мм	Угол отвода γ , градусы	Толщина изоляции $\delta_{из}$, мм	Объём изоляции, m^3	Поверхность изоляции, m^2
377	25,40	1120	45	210	2,300	62,00
				30	1,045	37,40
				40	1,430	39,40
				50	1,830	40,60
				60	2,240	42,50
				70	2,680	44,40
				80	3,140	45,90
				90	3,610	47,60
				100	4,080	49,40
				110	4,590	51,10
	31,70	1120	60	120	5,100	52,60
				130	5,65	54,50
				140	6,210	56,10
				150	6,790	58,00
				160	7,350	59,60
				170	7,950	61,40
				180	8,600	63,00
				190	9,250	64,90
				200	9,990	66,50
				210	10,590	68,10
	38,70	1120	90	30	1,250	44,60
40				1,710	46,70	
50				2,190	48,80	
60				2,730	51,00	
70				3,210	53,00	
80				3,760	55,00	
90				4,320	57,00	
100				4,900	59,00	
110				5,490	61,10	
120				6,120	63,20	

Диаметр трубопровода d_g , мм	Поверхность теплоизоляции трубопровода	Радиус отвода r , мм	Угол отвода γ , градусы	Толщина изоляции $\delta_{из}$, мм	Объём изоляции, m^3	Поверхность изоляции, m^2				
377	3870	1120	60	130	6,750	65,10				
				140	7,440	67,30				
				150	8,100	69,40				
				160	8,840	71,50				
				170	9,550	73,50				
				180	10,300	75,50				
				190	11,050	77,50				
				200	11,850	79,50				
				210	12,690	81,60				
				426	2750	1250	15	30	0,880	31,00
								40	1,190	32,39
								50	1,515	33,50
								60	1,855	34,80
70	2,220	36,10								
80	2,580	37,40								
90	2,960	38,60								
100	3,360	40,00								
110	3,760	41,10								
120	4,170	42,40								
130	4,610	43,70								
140	5,050	45,00								
150	5,510	46,40								
160	5,990	47,60								
170	6,450	48,90								
180	6,950	50,00								
190	7,450	51,40								

3.903-9-В.1

Изм. лист	№ докум.	Лист	Дата	Отводы гнутые ф57х4мм Объём и поверхность изоляции на 10 единиц (Продолжение)	Листов	Листов
Разработ.	Кувшинов	Куш	28.02.78		Р	134
Проект.	Байкалов	Б.П.	14.06.78			
Нач. отд.	Григорьев	Г.С.	02.07.78			
Нач. центр.	Хураченко	Х.С.	27.07.78			
Умб.	Лярова	Л.С.	30.07.78			



СЕРИЯ 3.903-9 ВЫПУСК 1

ИЗБ. П. Москва (Размер и форма)
И 6299

Диаметр трубы про- вода d_t , мм	Площадь поверхности неизолиро- ванной тру- бы провода, M^2	Радиус отвода r , мм	Угол отвода γ , градусы	Толщина изоляция буз, мм	Объём изоляция M^3	Площадь изоляция M^2
426	27,50	1250	15	200	7,960	53,10
				210	8,100	54,00
				30	1,020	35,90
				40	1,379	37,40
				50	1,760	39,00
				60	2,150	40,40
				70	2,579	41,90
				80	3,000	43,30
				90	3,440	44,80
				100	3,880	46,10
	110		4,350	47,60		
	120		4,840	49,20		
	130		5,340	50,60		
	140		5,860	52,20		
	150		6,390	53,60		
	160		6,910	55,00		
	170		7,500	56,50		
	180		8,060	58,00		
	190		8,650	59,60		
	200		9,280	61,00		
36,00			30	210	9,900	62,50
				30	1,151	41,00
				40	1,570	42,60
				50	2,010	44,40
				60	2,460	46,00
				70	2,930	47,60
				80	3,440	49,40
				90	3,920	51,00
				100	4,440	52,70
				110	4,960	54,50

Диаметр трубы про- вода d_t , мм	Площадь поверхности неизолиро- ванной тру- бы провода, M^2	Радиус отвода r , мм	Угол отвода γ , градусы	Толщина изоляция буз, мм	Объём изоляция M^3	Площадь изоляция M^2		
426	36,00	1250	45	120	5,510	56,10		
				130	6,100	57,90		
				140	6,700	59,60		
				150	7,270	61,20		
				160	7,800	63,00		
				170	8,550	64,60		
				180	9,200	66,40		
				190	9,900	68,00		
				200	10,580	69,00		
				210	11,300	71,40		
	40,40				60	30	1,295	46,00
						40	1,770	47,90
						50	2,250	49,60
						60	2,760	51,60
						70	3,290	53,60
						80	3,840	55,30
						90	4,390	57,30
						100	4,960	59,10
						110	5,560	61,00
						120	6,210	63,00
130	6,850	64,90						
140	7,500	66,80						
150	8,170	68,60						
160	8,870	70,50						
170	9,590	72,50						

3.903-9-В.1

Изм. лист	№ докум.	Подп.	Дата	Отводы гнутые $\phi 57 \times 426$ мм Объём и поверхность тепловой изоляции на 10 единиц (Продолжение)	Листов	Р	Листов
Разработ.	Курочкин	К.И.	1987г.		155		
Проект.	Борисов	В.И.	1987г.				
Нач. отд.	Герасимова	В.И.	1987г.				
Н. контр.	Курочкин	К.И.	1987г.				

ИЗБ. П. МОСКВА
Т Е П Л О П Р О Е К Т
Москва

СЕРИЯ 3.903-9 ВПУСК 1

Шифр № проекта, таблицы и детали
 Н 6299

Диаметр трубопровода dт, мм	Поверхность неизолированной трубопровода, м ²	Радиус отвода r, мм	Угол отвода γ, градусы	Толщина изоляции биз, мм	Объём изоляции, м ³	Поверхность изоляции, м ²
426	4040	1250	60	160	10,350	74,40
				190	11,100	76,40
				200	11,250	78,00
				210	12,150	80,00
	4900		90	30	1,490	56,00
				40	2,150	58,30
				50	2,740	60,50
				60	3,350	62,90
				70	4,000	65,00
				80	4,650	67,50
				90	5,440	69,80
				100	6,050	72,00
				110	6,790	74,40
				120	7,550	76,50
				130	8,310	79,00
				140	9,110	81,00
				150	9,950	83,50
				160	10,800	86,00
				170	11,690	88,10
				180	12,590	90,50
190	13,500	92,60				
200	14,400	95,00				
210	15,400	97,50				

- Отводы гнутые по нормали МН 2912-62.
- Объём и поверхность отводов подсчитаны для криволинейных поверхностей. При изоляции отдельными секциями умножить на коэффициенты: объём на 1,03, поверхность на 1,1.

3.903-9-В.1			
Изм. лист	№ докум.	Подп.	Дата
Разработ.	Кириченко	Бил.	16.07.76
Проект.	Бабкобаев	Т.Л.Т.А.	18.07.76
Нач. отд.	Григорьев	И.Г.И.	18.07.76
Н.контр.	Кириченко	К.И.	23.07.76
Утв.	Попов	И.	30.07.76
Отводы гнутые ф57х4мм			Листов 156
Объём и поверхность тепловой изоляции на 10 единиц (Окончание)			ВНИИ ТЕПЛОПРОЕКТ Москва

70-09-382 лист 157/160

Формат 12

Шифр ГОСТ Р 16299

Диаметр трубопровода, мм	Поверхность изолированного трубопровода, м ²	Радиус отвода, м	Угол отвода, град.	Толщина		Объем		Поверхность	
				изоляция, мм	изоляция, мм	изоляция, м ³	изоляция, м ²	изоляция, м ²	изоляция, м ²
630	28,13	900	90	30	0,885	30,81			
				40	1,197	31,71			
				50	1,518	32,59			
				60	1,849	33,48			
				70	2,188	34,38			
				80	2,536	35,27			
				90	2,893	36,15			
				100	3,26	37,05			
				110	3,634	37,94			
				120	4,019	38,84			
				130	4,414	39,73			
				140	4,818	40,63			
				150	5,224	41,51			
				160	5,649	42,40			
				170	6,04	43,00			
				180	6,46	44,00			
				190	6,82	44,90			
				200	7,36	45,80			
				210	7,83	46,70			
				220	8,32	47,60			
230	8,8	48,50							
720	37,3	1050	90	30	1,167	40,41			
				40	1,576	41,45			
				50	1,995	42,49			
				60	2,426	43,51			
				70	2,864	44,55			
				80	3,317	45,59			
				90	3,777	46,63			
				100	4,249	47,67			
				110	4,731	48,71			
				120	5,224	49,73			
				130	5,726	50,77			
				140	6,239	51,81			
				150	6,762	52,85			

Диаметр трубопровода, мм	Поверхность изолированного трубопровода, м ²	Радиус отвода, м	Угол отвода, град.	Толщина		Объем		Поверхность					
				изоляция, мм	изоляция, мм	изоляция, м ³	изоляция, м ²	изоляция, м ²	изоляция, м ²				
720	37,3	1050	90	160	7,295	53,89							
				170	7,84	55,00							
				180	8,4	56,00							
				190	8,96	57,00							
				200	9,54	58,00							
				210	10,13	59,00							
				220	10,71	60,00							
				230	11,31	61,30							
				820	48,7	1200	90	30	1,544	52,22			
								40	2,041	53,41			
50	2,562	54,62											
60	3,126	55,79											
70	3,657	56,96											
80	4,273	58,15											
90	4,861	59,35											
100	5,46	60,54											
110	6,071	61,73											
120	6,694	62,90											
130	7,330	64,09											
140	7,978	65,28											
150	8,635	66,47											
160	9,306	67,64											
170	9,98	68,80											
180	10,649	69,80											
190	11,35	71,00											
200	12,08	72,20											
210	12,80	73,40											
220	13,53	74,55											
230	14,3	75,70											
920	44,0	900	90	30	1,271	43,69							
				40	1,713	44,59							
				50	2,163	45,48							
				60	2,625	46,38							
				70	3,090	47,26							

3.903-9-В.1

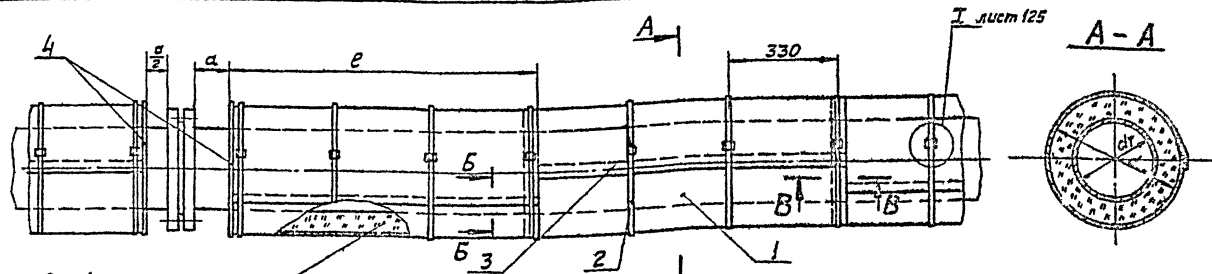
Изм. лист	№ докум.	Подп.	Дата	Отводы сварные ст 630-1200 мм Объем и поверхность теплообла ст 10 единиц (Начало)	Исполнитель	Листов
Разраб.	Циркин	С.С.	8.07.78		Р	157
Проб	Валова	Т.С.	8.07.78			
Нач. отд.	Продвигина	С.С.	10.07.78			
М. центр.	Киселева	С.С.	23.07.78			
Учб.	Попова	С.С.	10.07.78			

ТЕПЛОПРОЕКТ
 Москва
 Формат 12

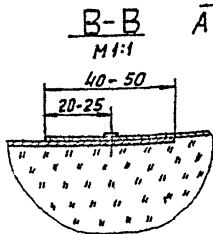
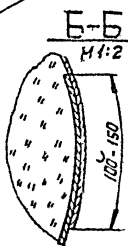
Диаметр трубы вс дт, мм	Поверхность внешнего трубопровода, м ²	Радиус отвода, л, мм	Угол отвода уг, градусы	Толщина		Объём		Поверхность изоляция, м ²
				изоляция, мм	изоляция, мм	изоляция, м ³	изоляция, м ²	
920	410	900	90	80	3,567	48,15		
				90	4,053	49,05		
				100	4,548	49,94		
				110	4,990	50,50		
				120	5,550	51,50		
1020	4292	1000	90	30	1,553	53,24		
				40	2,090	54,23		
				50	2,638	55,22		
				60	3,187	56,19		
				70	3,782	57,18		
				80	4,338	58,17		
				90	4,925	59,16		
				100	5,522	60,15		
				110	6,130	61,15		
				120	6,750	62,10		
1220	72,60	1200	90	30	2,232	76,16		
				40	2,999	77,35		
				50	3,777	78,55		
				60	4,571	79,74		
				70	5,372	80,92		
				80	6,189	82,11		
				90	7,015	83,30		
				100	7,885	84,50		
				110	8,660	85,15		
				120	9,510	86,40		

- Отводы сварные принять по нормам МН 2880-62.
- Объём и поверхность тепловой изоляции для сварных отводов ф426÷529мм принимать по крутоизогнутым отводам см. листы 140; 141.
- Для определения объёма и поверхности отводов с углом 60° и 45°, объём и поверхность указанные в таблице умножить соответственно на коэффициенты 0,67 и 0,5.
- Объём и поверхность отводов подсчитаны для криволинейных поверхностей. При изоляции отдельными секциями умножить на коэффициенты: объём на 1,01, поверхность на 1,1.

3.903-9-В.1			
Изм. Истр.	№ эскиз. лист	Лист	Листов
Разраб.	Чирков	3/8	5/7
Проект	Сидорова	1/1	2/2
Исполн.	Сидорова	1/1	2/2
Исполн.	Сидорова	1/1	2/2
Исполн.	Сидорова	1/1	2/2
Исполн.	Сидорова	1/1	2/2
Отводы сварные ф426÷529мм объём и поверхность тепловой изоляции на 100мм и 150мм (2 колонки)			Исполн. лист Листов Р 158
ИЗДАНИЕ 1989			ВНИИ ТЕПЛОПРОЕКТ Москва



Слой теплоизоляцион-
ный (лист 20-39)



1. Количество материалов см. ст. 57
2. Условные обозначения см. лист 15.
3. Крепление бандажи (вкл. 2) может быть заменено креплением кольцами из проволоки ϕ 2 мм, усиленными по подкладке из рубероида шириной 40 мм.
4. Бандажи и пряжки должны иметь противокоррозионное покрытие или изготавливаться из коррозионстойких металлов.

Таблица 2

Область применения рубероида при оклеивании и многотрубной прокладке	
Максимальная температура теплоносителя макс. С°	Наружный диаметр трубопровода, мм.
менее 100	до 630 вкл.
100 - 115	" до 426
116 - 150	" 325
151 - 180	" 273
181 - 200	" 219

Таблица

Материал элемента покрытия	Способ прокладки трубопроводов
Рубероид гравельный с крупнозернистой посылкой марки РКК-500, РКК-400 ГОСТ 10923-76	В непроходных каналах

Поз.	№ листа	Наименование	Примечание
1		Элемент покрытия	см. табл. лист 4
2		Бандаж Лента М-0,7*20 ГОСТ 3560-73	см. тт п. 4
3		Пряжка типа Т(Ш) ТУ 36-1492-77	
4	121-124	Отделка торцов изоляции	

Изм.	Лист	№ докум.	Подп.	Дата	3.903-9-В.1
Разраб.	С.В.ВЕНКО	5.09.73			
Пров.	Е.С.СЕРВА	11.09.73			
Нач. отд.	Г.В.СЕРВА	10.10.73			
Н. контр.	К.В.ВЕНКО	27.10.73			
Э.т.б.	П.П.ПОВА	30.10.73			

Трубопроводы диаметром 50 мм и более. Защитное покрытие из рубероида.

Листов	159	Листов	159
--------	-----	--------	-----

ТЕПЛОПРОТЕКТ
Москва

Изд. № 1001/1002
Н 6299