

ЦЕНТРАЛЬНОЕ ПРАВЛЕНИЕ ВНУ КОММУНАЛЬНОГО ХОЗЯЙСТВА  
И БЫТОВОГО ОБСЛУЖИВАНИЯ

ПОВРЕЖДЕНИЕ ПЛОСКИХ КРЫШ ЗДАНИЙ  
И МЕТОДЫ ИХ УСТРАНЕНИЯ

Москва, 1990 г.

ЦЕНТРАЛЬНОЕ ПРАВЛЕНИЕ ВНУ КОММУНАЛЬНОГО ХОЗЯЙСТВА  
И БЫТОВОГО ОБСЛУЖИВАНИЯ

Н.М.БАВУЛО  
Н.М.ШОБОЛОВ

ПОВРЕЖДЕНИЕ ПЛОСКИХ КРЫШ ЗДАНИЙ  
И МЕТОДЫ ИХ УСТРАНЕНИЯ

Москва, 1990 г.

## ОГЛАВЛЕНИЕ

|  |    |
|--|----|
| Введение .....   | 3  |
| I. Основные принципы эксплуатации крыш полнооборных зданий и ремонта их внутренних элементов ..... | 4  |
| II. Причины повреждени <sup>я</sup> мягких кровель и их обнаружение                                | 28 |
| III. Способы ремонта элементов кровли .....  | 33 |
| IV. Применение новых, прогрессивных материалов для ремонта мягких кровель .....                    | 38 |
| V. Эксплуатация крыш .....   | 46 |
| Выводы .....   | 49 |
| Литература .....   | 50 |

## Введение

Для текущего и капитального ремонтов кровель, выполняемых в соответствии с нормативными данными через 3-4 года и 8-10 лет, применяются те же традиционные рулонные битумные материалы, которые в большинстве случаев наклеиваются на существующую кровлю. Такой ремонт является неэффективным: не решается вопрос надежных мест примыканий кровель, где отмечается наибольшее количество протечек, сама кровля при больших утолщениях ковра работает неудовлетворительно. Кроме того, ремонт кровель рубероидными материалами требует значительных трудозатрат, при этом кровли существенно утяжеляются.

Следовательно, нужна принципиально новая политика в вопросах ремонта кровель, чтобы с минимальным количеством трудозатрат увеличить межремонтный цикл, высвободив тем самым большое количество рубероидных материалов.

Вопрос ремонта кровель, выбор для этой цели перспективных материалов и решение конструктивных узлов на кровле (мест примыканий и сопряжений) необходимо назначать в соответствии с конструктивным решением и существующим температурно-влажностным режимом всей крыши и отдельных её элементов (самой кровли, а также чердака, тепло- и пароизоляции, несущих элементов).

Игнорирование этих факторов может создать условия для быстрого выхода из строя даже качественно выполненной кровли.

Одновременно не исключаются течи. Так, оставшаяся в ковре или др. элементах кровли влага впоследствии приведет к образованию вздутий, пузырей, отрыву кровли от основания. Нарушение температурно-влажностного режима чердака или утеплителя ведет к образованию конденсата или наледей.

Ремонт кровель подразделяется на текущий и капитальный (1, 2) Текущий ремонт предполагает частичную замену рубероидного ковра, обычно 1-2 слоя. Капитальный ремонт чаще всего предполагает полную замену кровли, т.е. снятие старого ковра, подготовку основания к устройству новой кровли. Естественно, что новая кровля должна отличаться от прежней повышенной долговечностью и ремонтируемостью, т.е. требует применения как новых прогрессивных материалов,

так и новых конструктивных её решений. Наконец, продление срока службы кровельного ковра должно достигаться исключительно за счет профилактических, а не ремонтных работ. Поэтому создание надежных кровель включает в себя неразрывно связанные друг с другом следующие основные виды работ :

устройство кровель в новом строительстве или при капитальном ремонте;

мероприятия, связанные со снятием старого ковра, и утилизация отходов с целью повторного использования такого дефицитного сырья, как битум;

эффективный текущий ремонт кровель без снятия существующего кровельного ковра;

периодические профилактические мероприятия по поддержанию работоспособности кровли.

К сожалению, в настоящее время эти проблемы во взаимосвязи не решаются, а профилактика кровель и утилизация их отходов совсем не проводятся.

Общезвестно, чем проще конструкция, тем надежнее она работает. Это в равной степени относится и к кровлям. Учитывая многодельность и сезонность кровельных работ, здесь должны найти применение материалы, позволяющие упростить конструкцию кровель до 1-2 слоев рулонного материала или вести механизированную их укладку (например, матичными составами). Наиболее экономичными являются комбинированные решения из нижней подложки из рулонного материала в один слой и верхним мастичным покрытием (3). Для кровель нового строительства и ремонтных целей перспективны битумно-полимерные и полимерные составы, имеющие по сравнению с рубероидом повышенные эксплуатационные показатели и долговечность.

#### 1. ОСНОВНЫЕ ПРИНЦИПЫ ЭКСПЛУАТАЦИИ КРЫШ ПОЛНОСБОРНЫХ ЗДАНИЙ И РЕМОНТА ИХ ВНУТРЕННИХ ЭЛЕМЕНТОВ

Крыши полносборных зданий подразделяются по следующим конструктивным решениям: с холодным чердаком; с теплым чердаком; бесчердачные (совмещенные).

Водоотвод с крыш может быть организованный (внутренний или наружный) или неорганизованный.

Кровля, выполняющая гидроизоляционные функции на крыше, может быть рулонной, мастичной, комбинированной, безрулонной.

Для изучения и обобщения опыта строительства и эксплуатации различных типов сборных железобетонных крыш домов был применен метод натуральных обследований и визуальных наблюдений за состоянием крыш, отличающихся по своей конструкции, срокам возведения и условиям эксплуатации, а также метод инструментальных исследований по определению температурно-влажностного режима вентилируемых и не-вентилируемых крыш.

Правильное техническое содержание крыши способствует сохранению и снижению износа всех элементов здания и различного инженерного оборудования, сокращает затраты на эксплуатацию и капитальный ремонт, повышает срок службы зданий.

Техническое содержание кровель и чердачных помещений включает периодические осмотры (обследования), очистку, текущий ремонт, мероприятия по созданию нормального температурно-влажностного режима чердачных помещений и конструкций.

При осмотрах кровель и чердачных помещений устанавливается состояние кровельного покрытия, чердачных помещений, инженерного оборудования на чердаке.

Периодические осмотры производятся не реже двух раз в год: весной, когда кровля освободилась от снега и можно определить объем необходимого ремонта; осенью - для проверки степени подготовленности к эксплуатации в зимних условиях.

Кроме того, обязательно проводятся внеочередные осмотры кровель после бурь, сильных ливней и обильных снегопадов.

Результаты осмотров фиксируют в специальных журналах, которые являются основой для планирования текущих и капитальных ремонтов крыш, конструкций чердачных помещений и соответствующего оборудования.

Перед осмотром обязательно очищают кровли от мусора, листьев и т.д.

Эксплуатация чердачных крыш сводится к обеспечению требуемого температурно-влажностного режима чердачного помещения и технически исправного состояния кровли (4).

Температурно-влажностный режим чердачного помещения оказывает решающее значение на сохранность конструкций крыши и температурно-влажностный режим помещений верхнего этажа, способствует экономии топливно-энергетических ресурсов.

Чердачные крыши, применяемые исключительно в жилых, общественных и некоторых коммунальных зданиях, могут быть с наружным или внутренним водоотводом (рис.1, а, б).

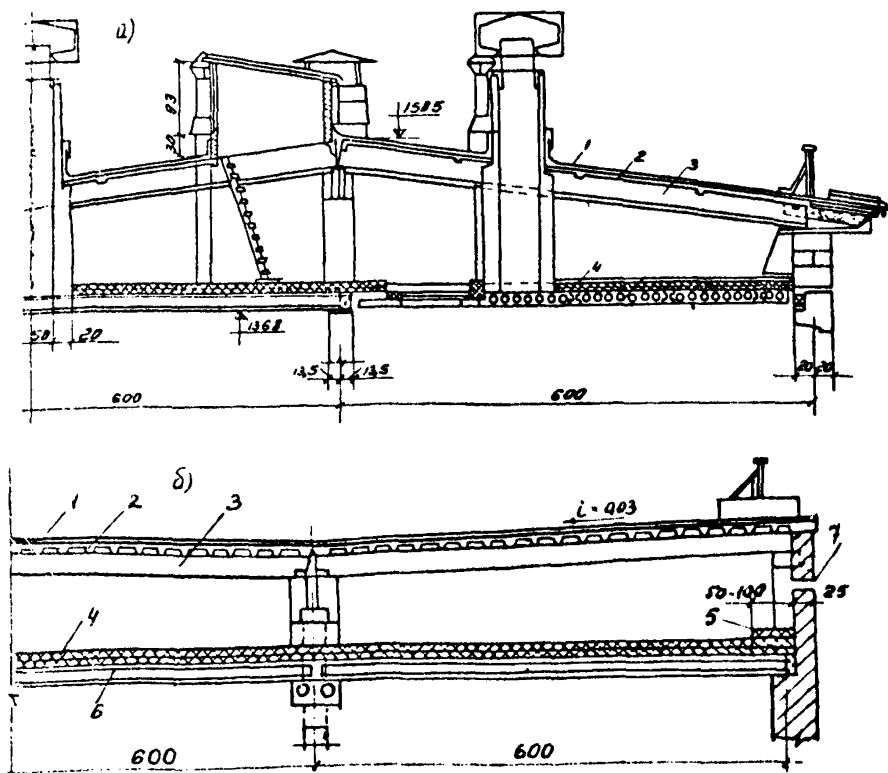


Рис.1 Чердачная крыша с наружным (а) и внутренним (б) отводом воды:

- 1- кровельный рулонный рубероидный ковер; 2- железобетонная кровельная панель; 3- железобетонный прогон; 4- утеплитель; 5- дополнительный слой утеплителя шириной 50-100 см. по периметру наружных стен; 6- несущий многослойный настил; 7- продух для вентиляции

Крыши с холодным чердаком характеризуются долговечностью эксплуатации, удобством осмотра, ремонта и профилактических мероприятий кровли и теплоизоляции, обеспечением требуемого температурно-влажностного режима помещения верхних этажей.

Недостатками таких крыш являются повышенные теплопотери, большое количество выступающих элементов на крыше, что затрудняет устройство надежной кровли.

Практика эксплуатации чердачных крыш в осенне-зимний период года показала, что при создании в чердачном помещении температурного режима, при котором разница температуры наружного воздуха и воздуха чердачного помещения составляет  $2-4^{\circ}\text{C}$ , подтаивание снега не происходит, а значит, не образуется наледей и сосулек, не выпадает конденсат.

Таким образом, обследование чердачных помещений, особенно домов, подверженных интенсивному обледенению, следует начинать с измерения температуры воздуха чердачного помещения и температуры наружного воздуха.

При разнице температуры наружного воздуха и температуры воздуха на чердаке выше  $4^{\circ}$  необходимо установить источники поступления тепла в чердачное помещение, которыми могут быть недостаточная или некачественная теплоизоляция чердачного перекрытия; неудовлетворительная изоляция трубопроводов, воздухопроводов, расширительных баков, вентиляционных каналов, канализационных стояков и т.п., расположенных в чердачном помещении. Кроме того, возможна недостаточная вентиляция чердачного помещения.

При обследовании теплоизоляции чердачного перекрытия необходимо установить фактическую толщину утеплителя. Измерение производится шупом, который представляет собой стальной штырь с градуацией по сантиметрам.

Толщина насыпного утеплителя должна быть не менее указанной в табл. I. Достаточность толщины плитного утеплителя определяется термометром при погружении его в утеплитель на глубину 5 см. При этом температура утеплителя ( $t_{\text{ут}}$ ) зависит от температуры наружного воздуха  $t_{\text{н}}$  и составляет ( $^{\circ}\text{C}$ ):

| $t_{\text{ут}}^{\circ}$ | $t_{\text{н}}^{\circ}$ |
|-------------------------|------------------------|
| -21                     | -30                    |
| -12                     | -20                    |
| - 3                     | -10                    |
| + 2                     | 0                      |



В общем виде для крыш с холодными чердаками толщина утеплителя выбирается в зависимости от вида и теплоизолирующих свойств применяемого материала и расчетной зимней температуры наружного воздуха (табл. I).

Таблица I

Рекомендуемая толщина утеплителя крыш с холодным чердаком

| Утеплитель  | Объемная масса $\gamma$ кг/м <sup>3</sup> | $\lambda$ ккал/(м.ч. °С) | Толщина засыпки (см) при расчетной зимней температуре °С      |      |      |      |      |      |
|---|---|--------------------------|---|------|------|------|------|------|
|   |   |                          | -15   | -20  | -25  | -30  | -35  | -40  |
|   |   |                          | Для $R_0^*$ чердачного перекрытия, м <sup>2</sup> .ч. °С/ккал |      |      |      |      |      |
|   |   |                          | 0,95  | 1,09 | 1,29 | 1,43 | 1,58 | 1,72 |
| I   | 2   | 3                        | 4   | 5    | 6    | 7    | 8    | 9    |
| Полистирол, полиуретан, плиты из резольнофонолформальдегидного пенопласта                       | 40-100                                    | 0,04                     | 4   | 4    | 5    | 6    | 6    | 7    |
| Плиты минераловатные, из стеклянного штапельного волокна, маты минераловатные, соломенная сечка | 50-150                                    | 0,06                     | 6   | 6    | 8    | 8    | 9    | 10   |
| Плиты камышитовые   | 200                                       | 0,08                     | 8   | 9    | 10   | 11   | 13   | 14   |
| Стружка древесная, опилки древесные, лист древесный сухой                                       | 120-130                                   | 0,09                     | 8   | 10   | 12   | 13   | 14   | 15   |
| Гравий керамзитовый, плиты фибролитовые   | 300-400                                   | 0,12                     | 11  | 13   | 16   | 17   | 19   | 21   |
| Шлак гранулированный  | 500                                       | 0,14                     | 13  | 15   | 18   | 20   | 22   | 24   |
| Пемза   | 400                                       | 0,15                     | 14  | 16   | 19   | 21   | 24   | 26   |
| Шлак топливный, трепел  | 700                                       | 0,18                     | 17  | 20   | 23   | 26   | 28   | 31   |

Правила выполнения утеплителя на перекрытии холодного чердака.

пристенной зоне чердачного перекрытия по всему его периметру, на расстоянии от стены 0,5-1 м обязательно укладывается дополнительный слой утеплителя или делается скос из теплоизоляционного материала.

При теплоизоляции чердачного перекрытия из сыпучих материалов устраивается защитная корка из пористого глиняного или сложного раствора.

Для предохранения теплоизоляции от уплотнения, для хождения по чердаку укладывают ходовые доски.

Двери и люки чердачных помещений оббивают кровельной сталью по асбесту или войлоку, смоченному в глине. Обязательна установка эффективных упругих уплотняющих прокладок из резины, эластичного пенополиуретана (поролон) или других материалов для обеспечения герметичности закрывания.

Технологические трубопроводы и температурное оборудование на холодном чердаке изолируются.

Температура наружного слоя трубопроводов, измеренная термометром через пластилиновую накладку, должна быть выше температуры наружного воздуха не более чем на  $4^{\circ}\text{C}$ . Толщина теплоизоляционного слоя принимается в зависимости от диаметра труб, вида применяемого материала, а также расчетной зимней температуры наружного воздуха (табл.2).

Таблица 2

Рекомендуемая толщина теплоизоляции трубопроводов на холодном чердаке из минеральной ваты с  $\lambda = 0,06 \text{ ккал}/(\text{м}\cdot\text{ч}\cdot^{\circ}\text{C})$

| Диаметр трубопровода,<br>мм | Толщина слоя теплоизоляции<br>(мм) при $t_n$ ( $^{\circ}\text{C}$ ) |     |     | Толщина асбесто-<br>цементной корки,<br>мм |
|-----------------------------|---|-----|-----|--|
|                             | -20   | -30 | -40 |  |
| До 40                       | 30  | 40  | 60  | 10   |
| До 150                      | 40  | 50  | 70  | 10   |
| Более 150                   | 60  | 70  | 100 | 15   |

Изношенную теплоизоляцию трубопроводов необходимо заменять. Технология ремонтных работ заключается в снятии старой теплоизоляции, очистке поверхности трубопроводов от ржавчины и покрытии её битумным лаком АЛ-177 за 2 раза, монтаж новой теплоизоляции, наложении на мягкую теплоизоляцию (минеральная вата) металлической сетки из проволоки диаметром 1,2+1,7 мм, сечением 20x20 мм и затяжкой её проволокой с шагом 300 мм, нанесении покровного слоя из асбоцементной штукатурки из асбеста VI-VII сорта и портландцемента 500 в соотношении 1:4 (по массе).

Для теплоизоляции труб холодного водоснабжения следует применять маты толщиной 30 мм независимо от диаметра труб с укладкой по тепловой изоляции гидроизоляционного слоя из пергамина или рубероида с проклейкой швов и последующей штукатуркой по металлической сетке.

Расширительные баки, воздухоотборники, тепловые задвижки теплоизолируются так же, как трубопроводы. Вентиляционные каналы и шахты, проходящие через чердачное помещение, утепляют установкой деревянных или асбестоцементных коробов со слоем утеплителя. Щели и зазоры в вентиляционных каналах допускаются. Лучше предусматривать съемные короба. Деревянные щиты обрабатывают огнезащитными составами. Не допускается увлажнение чердачного перекрытия при спуске воздуха из системы центрального отопления через воздухоотборники. Канализационные стояки при прохождении через чердак соединяются раструбами вверх, чтобы конденсат, образующийся в трубах, не попадал через стыки на перекрытие. Канализационные стояки утепляют кожухом из шлаковаты толщиной 5-7 см или деревянным коробом с засыпкой шлаком толщиной 10-15 см.

В случае, если требуемый температурно-влажностный режим чердака не устанавливается при проведении мероприятия с теплоизоляцией, необходимо рассмотреть вентиляционные устройства крыши.

Вентиляция крыши осуществляется через слуховые окна с жалюзийными решетками и вентиляционные прикарнизные продухи, устраиваемые в шахматном порядке. Площадь сечения приточно-вытяжных отверстий должна составлять не менее 1/500 площади чердачного перекрытия, т.е. на каждые 1000 м<sup>2</sup> площади чердака необходимо не менее 2м<sup>2</sup>. Такое расположение указанных устройств должно обеспечить сквозное проветривание чердачного помещения, исключающее местный застой (воздушные мешки).

В случае необходимости устройства устройства дополнительных слуховых окон или вентиляционных отверстий производится соответствующий расчет /5/.

Площадь вентиляционных отверстий в карнизной части стены (нижних) на I м длины здания определяется по следующей формуле:

$$F_H = \frac{0.54 F_{чп} \gamma}{L(15.2 \gamma^2 - 10 h)} \left[ \frac{215(1 + \sum_{n=1}^N A_n)}{t_B - t_H} + \frac{J_p P_k - 46}{10 \cos \alpha} \right]; \text{ м}^2$$

$L$  - длина здания, м;

$F_{чп}$  - площадь чердачного перекрытия, м<sup>2</sup>;

$h$  - разность высот карнизных и конькового продухов, м;

$\gamma$  - средняя расчетная скорость ветра за январь, но не менее 1 м/с (принимается по табл.7);

$t_B$  - расчетная температура воздуха помещений, °С;

$t_H$  - расчетная зимняя температура наружного воздуха для ограждения средней инертности, °С (принимается согласно указаниям п.2.3);  $t_H = (t_{H1} - t_{H5})/2$ , где

$t_{H1}$  - средняя температура наиболее холодных суток, °С; принимается по табл.1;

$t_{H5}$  - средняя температура наиболее холодной пятидневки; принимается по табл.1;

$J_p$  - среднее количество тепла, поступающее от суммарной солнечной радиации на горизонтальную поверхность, Вт/м<sup>2</sup>; приним. по табл.10 за месяц, предшествующий первому месяцу средней положительной температурой наружного воздуха (см.табл.1);

$P_k$  - коэффициент поглощения солнечной радиации наружной поверхности кровли, принимается согласно прил.7 /6/;

$\alpha$  - угол наклона скатов кровли к горизонту, град.;

$A_n$  - отношение количества тепла, поступающего в чердачное помещение от  $n$ -го санитарно-технического оборудования и через чердачное перекрытие ( $A_n = Q_n / Q_{чп}$ ); принимается по табл.3 в зависимости от  $t_H$ .

$$\sum_{n=1}^N A_n = A_k + A_{ш} + A_d + A_T$$

где  $A_k, A_{ш}, A_d, A_T$  - доли тепlopоступлений соответственно от вентиляционных коробов, шахт, дымовых труб и горячих трубопроводов.

Значения  $\beta_n$  при  $F_T/F_{\text{чп}} = 0,02$ ; для трубопроводов при  $\ell_n/F_{\text{чп}} = 0,02$  и  $t_T = 50^\circ\text{C}$ ;  $F_{\text{п}}$  - поверхность санитарно-технического оборудования, м<sup>2</sup>;  $t_T$  - температура теплоносителя в трубопроводах, °C;  $\ell_n$  длина трубопроводов центрального отопления и горячего водоснабжения, расположенных в чердачном помещении, м.

При значениях  $F_{\text{п}}/F_{\text{чп}}$ , отличающихся от 0,02, принимать  $\beta_n' = \beta_n F_{\text{п}}/0,02 F_{\text{чп}}$  для трубопроводов  $\beta_n = \beta_n \ell_n/0,02 F_{\text{чп}}$  или при

$$50 < t_T < 50^\circ\text{C} - \beta_n'' = \beta_n' t_T/50.$$

Таблица 3

Значения  $A_{\text{п}}$  при  $F_T/F_{\text{чп}} = 0,02$  для трубопроводов при

$$\ell_n/F_{\text{чп}} = 0,02 \text{ и } t_T = 50^\circ\text{C}$$

| Бид санитарно-технического оборудования   | Значения $A_{\text{п}}$ при расчетной температуре наружного воздуха (°C) для конструкций "средней массивности" |           |           |           |
|---|--|-----------|-----------|-----------|
|   | 0...-10  | -10...-20 | -20...-30 | -30...-40 |
| Вентиляционные короба, шахты и дымоходы (газоходы)  | 0,023  | 0,033     | 0,043     | 0,053     |
| Трубопроводы верхней разводки центрального отопления и горячего водоснабжения при температуре теплоносителя +50°C | 0,013  | 0,019     | 0,025     | 0,030     |

В коньке крыши площадь вентиляционных отверстий (верхних) на  $1\text{м}$  длины здания ( $f_B$ ) принимается из расчета  $f_B = 0,5 f_M$  м<sup>2</sup>/м.

В случае, когда устройство вентиляционных отверстий большой площади конструктивно сложно, то следует принять площадь их сечения максимально возможной.

Допустимо считать, что повышение сопротивления теплопередачи чердачного перекрытия и трубопроводов на 10% уменьшает площадь вентиляционных отверстий на 5 и 2%.

Определенный интерес для жилых и общественных зданий представляет конструкция крыши с холодным чердаком (разработана УНИИ АКХ им. Памфилова со Свердловским ДСК), эксплуатируемая в 9-этажных домах серии I-468 и серии I41С в г.Свердловске (?).

Крыша имеет проходной чердак, в который введены вентиляционные каналы.

Чердачное помещение вентилируется наружным воздухом, который поступает через отверстие для приточной вентиляции (размером 4x100мм по периметру дома с шагом (1000 мм), устроенных в парапетных панелях. Парапетные панели изготовлены из газозолобетона марки М35. Смесь наружного и внутреннего воздуха удаляется через вытяжные вентиляционные шахты (размером 1200x1200 мм с жалюзийными решетками по периметру). Чердачное перекрытие утеплено керамзитовым гравием. Кровельное покрытие состоит из железобетонных ребристых плит типа ПКР с ковром из 3 слоев рубероида или безрулонным покрытием. Плиты закреплены с ригелем в двух точках, что позволяет элементам свободно перемещаться при температурных воздействиях.

Положительные результаты натуральных исследований жилого дома с экспериментальной крышей, где вентиляционные каналы заканчиваются в зоне проходного чердака, а вентиляция чердачного пространства осуществляется за счет притока наружного воздуха, позволяют рассмотреть вопрос о целесообразности их более широкого применения.

Крыши с теплым чердаком (рис.2) характеризуются простотой конструкции, повышением надежности кровли, снижением теплопотерь, улучшением вентиляции верхних этажей, удобством осмотра, ремонта и профилактики кровли и теплоизоляции.

Недостатками являются существенные эксплуатационные затраты, требующие пылеуборки, дезинфекции, постоянного контроля температурно-влажностной среды чердака, опасности намокания утеплителя при повышенной влажности.

Чердачное пространство крыши с теплым чердаком используется в качестве сборной вентиляционной камеры, обогреваемой вентиляционным воздухом, поэтому к её ограждающим конструкциям предъявляются требования теплозащиты и герметизации в соответствии с требованиями к ограждающим конструкциям дома. Конструктивные элементы должны быть герметичны, основным вентиляционным отверстием является шахта.

Температура воздуха чердачного помещения определяется из условия теплового баланса и недопустимости появления конденсационной влаги на внутренней стороне несущего кровельного покрытия (табл.4) /8,9/.

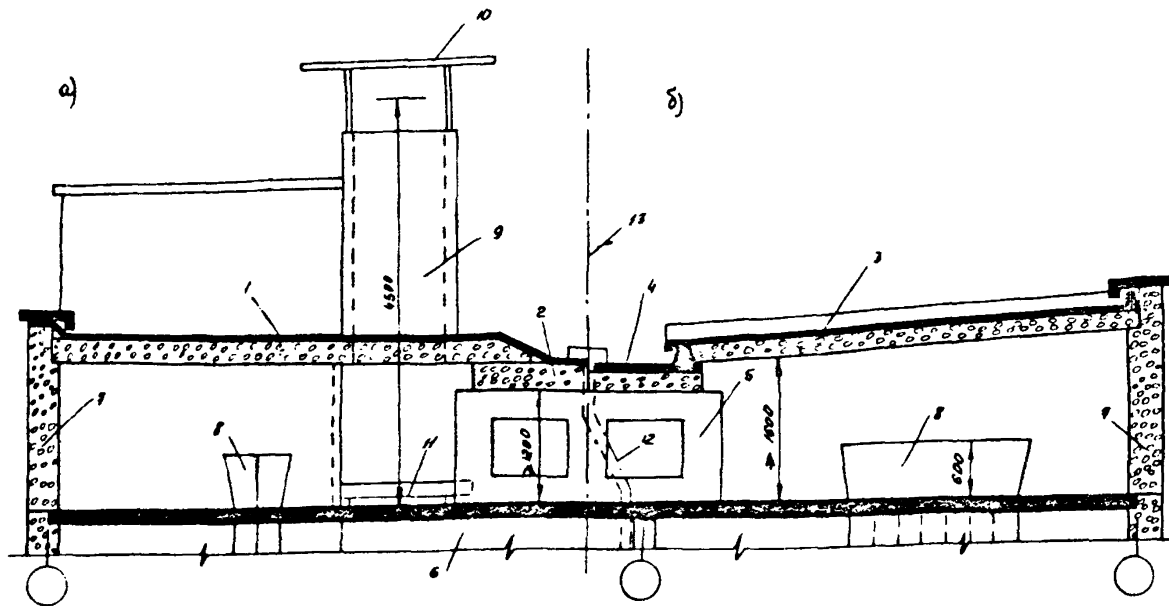


Рис.2. Схема крыши с галем чердаком:

а - покрытие с рулонной кровлей (тип Ш); б- покрытие с безрулонной кровлей (тип IV); 1 - керамзитобетонная панель под рулонную кровлю; 2- то же лотка; 3 - двухслойная панель покрытия с безрулонной кровлей; 4 - то же лотка; 5 - опорная панель; 6 - панели междуэтажного перекрытия; 7 - глухие наружные стены; 8 - оголовок вентиляционного блока; 9 - вытяжная вентиляционная шахта; 10 - защитный зонт-навес; 11- водосборный поддон; 12 - неутепленный патрубков внутреннего водостока; 13 - ось симметрии схемы

Таблица 4

Температура воздуха в теплом чердаке  $t_z$ , °C

| Расчетная температура наружного воздуха, °C | Этаж-нос-ть | Число квартир-тип | Количество воздуха, поступающего из квартиры |       |                          |                              |                       |       |                          |                              |
|---|-------------|-------------------|--|-------|--------------------------|------------------------------|-----------------------|-------|--------------------------|------------------------------|
|   |             |                   | $Q = 168 \text{ кг/ч}$                       |       |                          |                              | $Q = 90 \text{ кг/ч}$ |       |                          |                              |
|   |             |                   | $t_z$  | $R_k$ | $\frac{aR}{K_{0,0,0,0}}$ | $\frac{y_{\text{от}}}{0,32}$ | $t_z$                 | $R_k$ | $\frac{aR}{K_{0,0,0,0}}$ | $\frac{y_{\text{от}}}{0,32}$ |
| I   | 2           | 3                 | 4  | 5     | 6                        | 7                            | 8                     | 9     | 10                       | II                           |
| - 20  | 9           | 36                | 11,6   | 0,75  | 0,27                     | 20                           | 10,3                  | 0,94  | 0,08                     | 24                           |
|   | 12          | 48                | 12,3   | 0,69  | 0,33                     | 18                           | 10,9                  | 0,84  | 0,18                     | 22                           |
|   | 16          | 64                | 12,9   | 0,64  | 0,38                     | 16                           | 11,6                  | 0,75  | 0,27                     | 20                           |
|   | 25          | 100               | 14,1   | 0,56  | 0,46                     | 12                           | 12,6                  | 0,66  | 0,38                     | 17                           |
| - 25  | 9           | 36                | 11,5   | 0,89  | 0,26                     | 20                           | 10,3                  | 1,9   | 0,06                     | 24                           |
|   | 12          | 48                | 12,2   | 0,8   | 0,35                     | 18                           | 10,8                  | 1     | 0,15                     | 22                           |
|   | 16          | 64                | 12,8   | 0,74  | 0,41                     | 16                           | 11,4                  | 0,9   | 0,25                     | 21                           |
|   | 25          | 100               | 14   | 0,65  | 0,5                      | 12                           | 12,5                  | 0,77  | 0,38                     | 17                           |
| - 30  | 9           | 36                | 11,5   | 1,01  | 0,27                     | 20                           | 10,2                  | 1,28  | 0                        | 24                           |
|   | 12          | 48                | 12,2   | 0,91  | 0,37                     | 18                           | 10,8                  | 1,13  | 0,15                     | 22                           |
|   | 16          | 64                | 12,8   | 0,84  | 0,44                     | 16                           | 11,4                  | 1,02  | 0,26                     | 21                           |
|   | 25          | 100               | 14   | 0,74  | 0,54                     | 12                           | 12,5                  | 0,87  | 0,41                     | 17                           |
| - 35  | 9           | 36                | 13,3   | 1,11  | 0,36                     | 21                           | 11,9                  | 1,42  | 0,05                     | 25                           |
|   | 12          | 48                | 14   | 1,01  | 0,46                     | 19                           | 12,5                  | 1,27  | 0,2                      | 23                           |
|   | 16          | 64                | 14,7   | 0,92  | 0,55                     | 17                           | 13,2                  | 1,13  | 0,34                     | 21                           |
|   | 25          | 100               | 15,9   | 0,81  | 0,66                     | 13                           | 14,3                  | 0,97  | 0,5                      | 18                           |
| - 40  | 9           | 36                | 13,3   | 1,23  | 0,37                     | 21                           | 11,9                  | 1,57  | 0,03                     | 25                           |
|   | 12          | 48                | 14   | 1,11  | 0,49                     | 19                           | 12,5                  | 1,4   | 0,2                      | 23                           |
|   | 16          | 64                | 14,7   | 1,01  | 0,59                     | 17                           | 13,2                  | 1,25  | 0,36                     | 21                           |
|   | 25          | 100               | 15,9   | 0,89  | 0,71                     | 13                           | 14,3                  | 1,07  | 0,53                     | 18                           |

На чердаке не допускается температура воздуха ниже 12-14°С, а в случае снижения следует установить источники поступления холодного воздуха, которыми могут быть нарушения герметичности вентилянала, балконной или входной двери или стеклоблоков.

Если температура воздуха чердачного помещения выше температуры воздуха, удаляемого вентиляционными каналами из жилых помещений, необходимо проверить исправность работы системы вентиляции дома и определить места возможного водсоса воздуха или нарушения герметичности в чердачном перекрытии.

Двери входа на чердак и люки на крышу выполняют несгораемыми. Они имеют плотные притворы и специальные запирающие устройства, связанные с диспетчерской службой. Межсекционные двери должны быть герметичными с запорами или фалевыми защелками. Столовки вентиля-



ционных каналов оборудуются предохранительными решетками с ячейками не менее 5х5см. Швы панелей перекрытия следует проклеивать гидроизоляционными материалами.

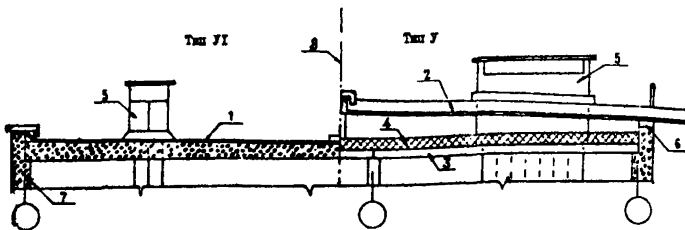
В районах с большим количеством осадков предусматривают отвод влаги в канализацию. Трубы внутреннего водостока в пределах чердака не утепляют, а окрашивают антикоррозийной краской 1 раз в три года при плановом текущем ремонте.

Во избежание выпадания конденсата и образования наледей разрешается размещать внутри теплового чердака консоли и механизмы для подвески ремонтных люков. Их следует устанавливать на покрытие чердака, которое рассчитано на дополнительную нагрузку.

Уклон кровли (более 2%) обеспечивается путем укладки панелей на разные отметки опорных конструкций. Допустимый прогиб панелей покрытий 1/200.

При эксплуатации чердачного помещения необходимо следить за неисправностью инженерных коммуникаций (трубы отопления, горячего водоснабжения, ливневой канализации) и не допускать протечек трубопроводов; при плановом текущем ремонте трубы инженерных коммуникаций окрашивать антикоррозийными составами; все люки и двери теплового чердака закрывать специальными запирающими устройствами; заменять уплотняющие прокладки в притворах входных дверей и в межсекционных люках; поддерживать чистоту и порядок в чердачном помещении, выполнять пылеуборку пылесосами не реже 1 раза в год; проводить дезинфекцию помещений 1 раз в год силами специальной санитарной службы по борьбе с грызунами и насекомыми; контролировать состояние стыков сборных плит перекрытия и покрытия чердака, не допуская их нарушения и трещин; осуществлять очистку вентиляционных каналов по мере необходимости, но не реже 1 раза в 3 года; не допускать использования чердачного помещения под сушку белья и под складские помещения.

Бесчердачные (совмещенные) крыши (Рис.3) характеризуются низкой стоимостью изготовления и монтажа, максимальной индустриальностью.



**Рис.3.** Типы бесчердачных (совмещенных) крыш:

тип У - раздельной конструкции; тип UI - совмещенной конструкции; 1 - комплексная однослойная панель покрытия под рулонную кровлю; 2 - железобетонная панель с безрулонной кровлей (при наружном водостоке); 3 - панели междуэтажного перекрытия; 4 - слой утеплителя из различных материалов; 5 - блок вентиляционных каналов; 6 - приточно-вытяжные отверстия в карнизе; 7 - наружные стены здания; 8 - ось симметрии схемы

Недостатками совмещенных крыш являются сложность эксплуатации, нарушение температурно-влажностного режима помещений верхних этажей; сложность и высокая стоимость ремонта; малые межремонтные сроки (снижение долговечности и надежности работы конструкции). Эти крыши могут быть вентилируемые и невентилируемые (10).

Невентилируемая совмещенная крыша состоит из ряда уложенных в покрытие железобетонных плит. В полости глухой замкнутой конструкции каждой такой плиты заранее закладывается гнилостойкий и нестрогаемый плитный или рулонный утеплитель: пеностекло, стекловата и др. (табл.5).

Совмещенная вентилируемая крыша представляет собой покрытие из панелей облегченной коробчатой конструкции (например, из керамзитобетона), внутренняя полость которой заполнена легким утеплителем (керамзитовый гравий, перлитовая щебенка и др.). При этом в конструкции панели предусмотрены приточно-вытяжные продухи для вентиляции её внутренней полости. Вентиляция также осуществляется через сообщающиеся между собой воздушные каналы в толще утеплителя.

Площадь приточных вытяжных вентиляционных отверстий на 1 м. длины здания определяются по следующей формуле /5/:

$$F = \frac{0.13 \times 10^{-3} B}{v} \left( \frac{765}{t_B - t_H} + \rho \rho \rho \right); \text{ где } B - \text{ ширина, м}$$

Толщина вентилируемой воздушной прослойки бесчердачной крыши принимается не менее 50 мм во избежание заполнения её инеем.

Осмотр бесчердачных крыш производится с наружной стороны и со стороны помещения верхних этажей.

Отсутствие чердачных помещений требует особо внимательной эксплуатации кровельных ковров и покрытий, чтобы своевременно обнаружить отдельные повреждения. Даже малые повреждения кровельного ковра в местах соединения рулонов, примыканий к стенам, брандмауэрам, водоприемным воронкам, а также недостаточная вентиляция могут вызвать значительное увлажнение конструкций и утеплителя, что приводит зимой к переохлаждению помещений верхних этажей и обильному образованию конденсата на поверхности потолков. Поэтому в случае появления пятен на потолках верхних этажей необходимо проверять влажность утеплителя и толщину путем частичного вскрытия. Недопустимо уменьшение площади сечения вентиляционных каналов из-за забивки решетки приточных отверстий, случайное закрытие приточных и вытяжных отверстий кусками утеплителя, кирпича и др.

Таблица 5

## Основные конструктивные решения бесчердачных крыш

| Элементы конструкций совмещённых крыш (начиная с верхней поверхности крыши)                        |   |   |                                   |  |                       |   |
|--|---|---|-----------------------------------|--|-----------------------|---|
| Разновидности конструкций  | Гидроизоляция                                       | Выравнивающая стяжка                      | Вентилирующая воздушная прослойка | Теплоизоляционный слой                   | Пароизоляционный слой | Сборная железобетонная несущая конструкция        |
| 1  | 2   | 3   | 4                                 | 5  | 6                     | 7   |
| <u>Невентилируемые</u>   |   |   |                                   |  |                       |   |
| Крыши с несущим основанием из сборных железобетонных плит  | 4-слойный рубероидный ковёр                         | Цементная или асфальтовая толщиной 3-4 см | -                                 | Глак толщиной 25 см                      | 2 слоя рубероида      | Многопустотный настил толщиной 22 см              |
| Из железобетонных панелей с замкнутыми пустотами, заполненными теплоизоляционным материалом        | Безрулонная битумная мастика с алюминиевым порошком | -   | -                                 | Фибробитумные плиты 450кг/м <sup>3</sup> | -                     | Панели с замкнутыми пустотами                     |
| Из тонкостенных железобетонных панелей и дополнительного деревянного потолка (акустическая панель) | 4-слойный рубероидный ковёр                         | Асфальтовая и цементная                   | -                                 | Пенокеролит                              | 2 слоя пергамина      | Тонкостенные часторебристые железобетонные панели |

Продолжение таблицы 5

| 1   | 2                                   | 3                          | 4  | 5  | 6                | 7   |
|---|-------------------------------------|----------------------------|--|--|------------------|---|
| <u>Полувентилируемые</u>  |                                     |                            |  |  |                  |   |
| Из керамзитобетонных панелей с теплоизолирующей из керамзитового гравия и других материалов       | 3 слоя рубероида и I слой пергамина | -                          | -  | Керамзитовый гравий 350-400кг/м <sup>3</sup>         | I слой рубероида | Коробчатые керамзитожелезобетонные панели           |
| <u>Вентилируемые</u>  |                                     |                            |  |  |                  |   |
| Крыши с воздушной прослойкой, образованной отдельными опорами или волнами асбестоцементных листов | 4-слойный рулонный ковёр            | Асфальтовая или цементная  | Каналы в волнистых асбестоцементных листах | Шлак 800 кг/м <sup>3</sup> толщиной 14-35 мм         | I слой рубероида | Евтровая панель размером на комнату                 |
| Из прокатных тонкостенных железобетонных панелей  | 4-слойный рулонный ковёр            | Верхняя прокатная скорлупа | Воздушная прослойка толщиной 210-260мм     | Минераловатные плиты                                 | 2 слоя рубероида | Нижняя прокатная скорлупа или многопустотный настил |
| Из тонкостенных ребристых панелей с подвесным утеплителем   | Рулонный ковёр                      | -                          | Полость переменного сечения                | Цементный Фибролит, пенобетон, газобетон, пеностекло | -                | Преднапряжённая ребристая панель СП                 |
| Соемещённые крыши с панелями из ячеистых бетонов  | Рулонный ковёр                      | -                          | Каналы постоянного или переменного сечения | Ячеистый бетон                                       | -                | Панели из ячеистого бетона                          |

Продолжение таблицы 5

| 1  | 2                        | 3                | 4 | 5                         | 6   | 7                              |
|--|--------------------------|------------------|---|---------------------------|---|--------------------------------|
| <u>С регистрами отопления, расположенными поверх несущей конструкции</u> |                          |                  |   |                           |   |                                |
| Многослойные крыши с искусственным обогревом (Челябинскгорпроект)        | 4-слойный рулонный ковёр | Цементная стяжка | - | Пенобетонные плиты и плак | Регистры отопления, омоноличенные цементным раствором | Рёбристые плиты с ребрами вниз |

При эксплуатации совмещенных крыш необходимо следить за состоянием выступающих над поверхностью кровель элементов: дымовых и вентиляционных труб, дефлекторов, выходов на крышу, парапетов, антенн и т.д.

Повреждение или отсутствие дефлекторов являются причинами увлажнения, выветривания и размораживания труб.

Особого внимания требуют внутренние водостоки, которые должны быть постоянно очищены от грязи, листьев, снега, наледей и т.д.

Очистка производится со стороны воронок круглыми проволочными щетками диаметром, равным диаметру трубы стояка.

Нижние участки стояка прочищают через ревизии (съёмные крышки в отводах стояка). Грязь очищают скребками и щетками. Затем воронки промывают водой, а стояки — содовым раствором или горячей водой. Наледи у воронок снимают паяльными лампами.

Главным дефектом теплоизоляции совмещенной крыши является повышенная теплопроводность материала вследствие его увлажнения в процессе строительства или при неисправности кровельного ковра. Кроме того, мягкие теплоизоляционные материалы под нагрузкой сминаятся, что приводит к просадке кровли //II/.

Влажность утеплителя характеризуется двумя состояниями: сорбционная влажность, когда влага в порах материала остается в парообразном состоянии;

сверхсорбционная влажность, при которой влага находится в материале в капельно-жидком состоянии.

Для восстановления теплозащитных свойств утеплитель высушивается до равновесной <sup>зависит</sup> влажности. Способ высушивания от времени и причины увлажнения, которые определяются с помощью приборов или визуально при обследовании крыш. Мероприятия, связанные с высушиванием утеплителя, проводят в теплую сухую погоду при температурах воздуха выше 10°C.

Одним из способов высушивания утеплителя является применение "дышащей" кровли, когда между ней и основанием оставляются зазоры или полости, сообщающиеся с наружным воздухом. Это достигается с помощью контактной или полосовой приклейки кровельного ковра к основанию, а также применением "сборных ковров" (см. разд. IV).

При сверхсорбционной влажности утеплителя, имеющего крупнопористую структуру (керамзит, туфовый щебень), для высушивания теплоизоляций в коньке крыш по всей длине здания устраивается осушающий канал (рис. 4). Для его устройства в крыше пробивается стяжка и

лой утеплителя В стенках канала ниже стяжки делаются отверстия, площадь которых должна быть не менее  $1/2$  общей площади сечения утеплителя.

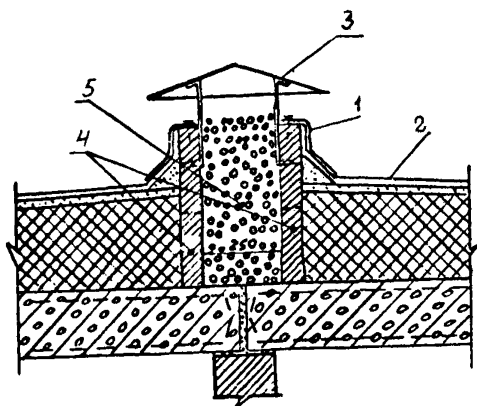


Рис.4. Осушающий канал в коньке крыши:

- 1-металлический фартук; 2- кровельный ковер;  
 3-металлический зонт; 4-кирпичные стенки канала;  
 5-засыпка из керамзитового гравия



Места примыканий кровли к стенкам канала дополнительно гидроизолируются /II/.

Для высушивания утеплителя с мелкими или замкнутыми порами при сверхсорбционной влажности на стяжку укладывают волнистые асбестоцементные плиты, образующие вентилируемые воздушные полости (продухи). Обязательным является обеспечение сквозного вентилирования продухов от входных отверстий на карнизе до сборного вытяжного канала в коньке (рис.5).

Стяжку существующей крыши перед укладкой волнистых листов полностью очищают от кровли, но не ремонтируют. В коньке между торцами асбестоцементных листов оставляется открытой полоса шириной 200 мм, над которой устраивается сборный вытяжной канал шириной 250-300 мм, сообщающийся с вытяжными шахтами. Поверх асбестоцементных листов укладывают монолитную цементно-песчаную стяжку толщиной над волной 20 мм, армированную металлической сеткой 200x200 мм из стержней диаметром 3 мм. По стяжке выполняется кровельный ковер.

В случае разрушения железобетонного основания невентилируемой крыши или в случае разрушения плит площадью более 25% при реконструкции производят полную смену существующего покрытия.

Взамен существующего покрытия укладываются комплексные керамзитобетонные панели с пустотами, которые заполняются утеплителем - минераловатными плитами. Водосток внутренний.

При невозможности выполнения необходимых требований температурно-влажностного режима, особенно в бесчердачных крышах полносборных жилых зданий первого поколения, крыши можно переоборудовать в чердачные. Удачным примером является решение такой перестройки, разработанное в институте Белжилпроект (рис.6) /12/.

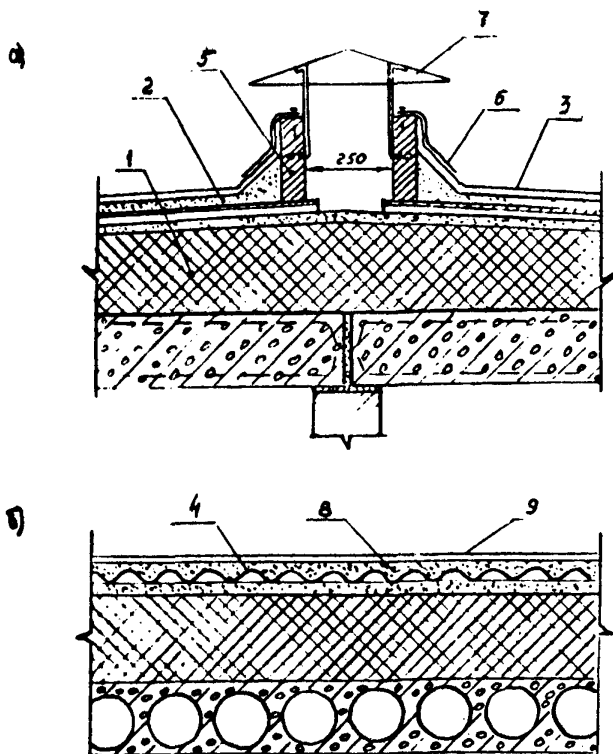


Рис.5. Осушающая вентиляция по продухам над стяжкой:

а - поперечное сечение продухов; б - продольное сечение продухов; 1- существующая конструкция совмещенной крыши; 2- цементная стяжка; 3- кровельный ковер; 4- волнистые асбоцементные листы; 5- кирпичные стенки канала; 6 - металлический фартук; 7- металлический зонтик; 8 - стяжка; 9- верхний рулонный ковер

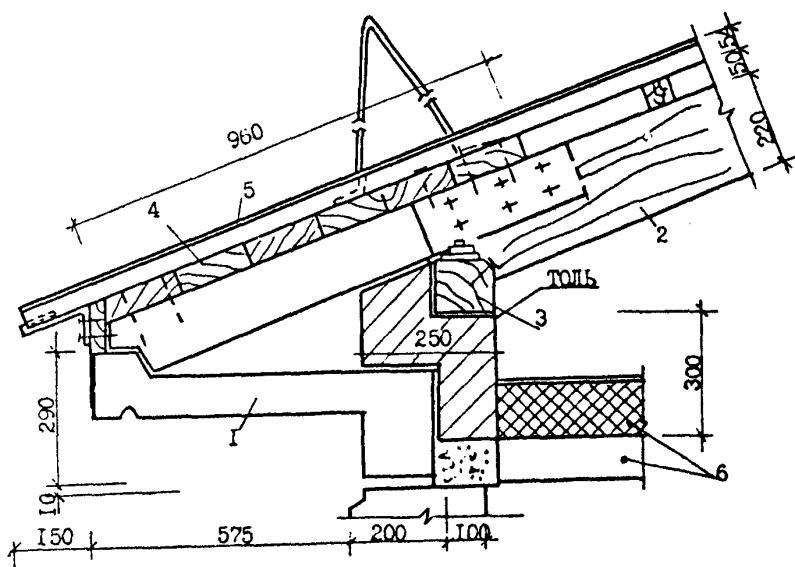


Рис.6. Фрагмент перестройки бесчердачной крыши в чердачную:  
 1 - существующий карнизный блок; 2 - деревянное стропило; 3 - мауэрлат; 4 - обрешетка; 5 - металлическая кровля; 6 - существующее перекрытие

Для реконструкции совмещенных крыш можно также применять облегченные железобетонные плиты лоткового сечения, уложенные ребрами вверх (рис.7).

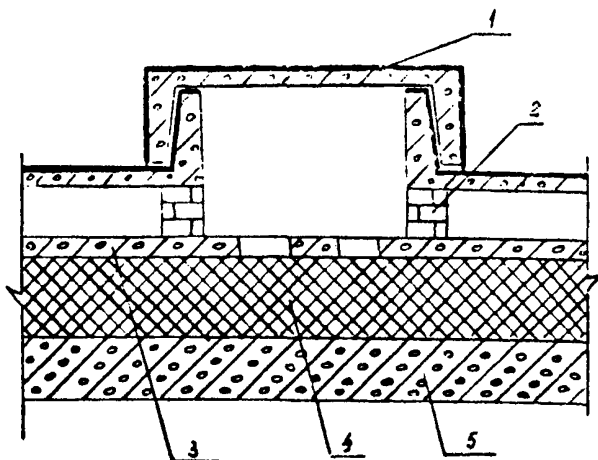


Рис.7. Реконструкция совмещенной крыши с помощью железобетонных плит лоткового сечения:

1 - железобетонные плиты с мастичной кровлей заводского изготовления; 2 - кирпичные столбики или стенки; 3 - стяжка; 4 - утеплитель; 5 - несущая железобетонная плита.

Гидроизоляция этих плит выполняется мастичными битумно-эмульсионными составами, наносимыми в заводских условиях. Лотковые панели укладывают с уклоном 5-10% на кирпичные стенки или столбики, выложенные по существующей крыше. В центральной части крыши на ребра плит нижнего ряда укладываются ребрами вниз аналогичные плиты с мастичным гидроизоляционным покрытием, образуя вентилируемое чердачное пространство. Применение лотковых плит с безрулонной кровлей позволяет вести ремонтные работы круглый год, но затрудняет устройство организованного водостока /II/.

## П. ПРИЧИНЫ ПОВРЕЖДЕНИЙ МЯГКИХ КРОВЕЛЬ И ИХ ОБНАРУЖЕНИЕ

Кровли, выполняющие гидроизоляционные функции крыши, являются одним из основных её элементов. Разгерметизация кровли ведет к протечкам в здании, замачиванию утеплителя и в результате<sup>к</sup> потере его теплоизоляционных свойств, нарушению температурно-влажностного режима самой крыши и нарушению эксплуатации находящихся в чердачных помещениях оборудования и трубопроводов/13/.

Многочисленные обследования различных типов крыш зданий показывают, что протечки и нарушение теплового режима верхних этажей зданий в большинстве случаев происходят из-за повреждений кровель.

Учитывая многообразие различных типов кровель по применяемым материалам, в данной работе рассматриваются повреждения и способы ремонта мягких кровель (рулонных и мастичных), составляющих в СССР около 67% площадей всех промышленных и гражданских зданий (включая сельскохозяйственное строительство).

Основными причинами разрушений и протечек мягких кровель являются:

естественный процесс атмосферного старения материалов кровель; недолговечность и низкое качество традиционных кровельных материалов-рубероидов, из которых выполнено более 90% площадей мягких кровель;

несовершенство конструктивных решений кровельного ковра, мест примыканий и сопряжений, а также оснований под кровлю;

несовершенство технологии выполнения кровельного ковра, предопределяющей многодельность и низкий уровень механизации и сезонность работ;

недостаточный уход за кровлей при эксплуатации, отсутствие разработанных профилактических мероприятий;

отступления от норм и правил, стандартов и рекомендаций при проектировании конструкций крыши, транспортировании и хранении кровельных материалов, устройстве и эксплуатации кровли.

Как правило, кровля выходит из строя при любом сочетании указанных причин, кратко рассмотренных ниже.

Традиционные рубероидные кровельные материалы состоят из бумажного картона, пропитанного и покрытого нефтяным битумом. В целом такая композиция на открытом воздухе имеет практически невыгодную долговечность. При недостатке масел в кровельных битумах под действием солнечной радиации, температур воздуха и кислорода смолы, находящиеся в их составе, окисляются, образуя асфальтены, что приводит к повышению жесткости и хрупкости битума. В дальнейшем эти факторы обуславливают растрескивание покровного битума и потерю его способности удерживать влагу. Проникая через трещины в битуме, влага способствует гниению картонной основы рубероида/15/.

Одним из серьезных недостатков рубероидных материалов является недостаточная толщина покровных слоев, которая не создает вместе с приклеиваемой мастикой необходимого деафизирующего слоя для картонной армирующей основы. Кроме того, хрупкость покровных слоев материала приводит к появлению в них микротрещин при температуре ниже 0°C. Наконец, рубероиды, предназначенные для верхнего слоя кровельного ковра, характеризуются низкой адгезией крупнозернистой посыпки с покровным слоем, что вызывает её полное отслаивание за короткий период эксплуатации и ускоренное старение ковра.

Несовершенство конструктивных решений рулонного кровельного ковра, проявляющееся в первую очередь в совмещенных крышах, заключается в его сплошной приклейке к основанию, а также в большом количестве слоев кровли (3-4 слоя). Механическому разрушению мягких кровель способствует тепловой поток в утеплителе, встречающийся на своем пути непроницаемый <sup>кровельный</sup> ковер и конденсирующийся на его границе. Конденсат увлажняет утеплитель, а образующаяся в летнее время паровоздушная смесь на границе оснований-кровля ведет к отрыву и повреждениям ковра, образованию вздутий, разрывов. При сплошной приклейке рубероидного ковра к основанию из-за различия температурных коэффициентов линейного расширения (более чем в 10 раз) в ковре возникают температурные напряжения, которые вызывают появление в нем трещин. Места примыканий ковра к вертикальным поверхностям линейного и круглого очертания (парапеты, машинные отделения лифтов, вентиляционные шахты, дефлекторы, антенны и другие коммуникации) выполнены усложненно из того же малодеформативного и негибкого рубероида, отчего сразу же возникает многочисленные трещины и разрывы в местах перегибов. Основание под кровлю, выполненное из утеплителей, имеет обычно невысокую твердость, что обуславливает продавливание и нарушение сплошности ковра при про-

ведении работ на кровле.

Несовершенство технологии выполнения кровель вызвано низким уровнем механизации кровельных работ. Для повышения эксплуатационных качеств приклеиваемых мастик необходимо введение в битум тонкомолотых минеральных и волокнистых наполнителей /16/. Этот процесс требует применения специальных котлов с перемещивающимися устройствами, которыми строительные организации обычно не оснащаются. Поэтому на практике в качестве приклеиваемой мастики обычно применяется расплав чистого битума, имеющего пониженную работоспособность.

Прикатка наклеенных полотнищ рубероидного ковра рулонными катками существующих видов малоэффективна, так как основание под кровлю обычно недостаточно ровное, и поэтому не достигается равномерного прижима по всей площади. Кроме того, выступающий из нахлесточных стыков рубероида битум попадает на поверхность катков, что затрудняет дальнейшую их работу /17/.

Зачастую ремонт кровель производится только после обнаружения протечек и сводится в большинстве случаев к заполнению горячим битумом мест повреждений. Ввиду плохой работы битума в объеме при первых заморозках происходит его интенсивное растрескивание, ведущее к разрушению всей кровли.

В процессе эксплуатации кровли возникает необходимость в хождении по ней рабочих для обслуживания технологического оборудования, ремонтных и других работ. При отсутствии на кровле специальных ходовых мостков кровельный ковер в местах хождения и проведения работ подвергается интенсивному разрушению. Наконец, отсутствует перечень эффективных профилактических мероприятий по эксплуатации кровель. К ним следует отнести устройство ходовых дорожек и площадок для производства каких-либо работ из 1-2 слоев рубероида по готовой кровле, периодическую защиту верхнего слоя рубероидного ковра мастичным битумно-эмульсионным покрытием в 1-2 слоя со светоотражательными добавками, локальный ремонт поврежденных участков мест примыканий и других дефектов.

Наиболее распространенными являются повреждения кровель вследствие нарушения существующих нормативов производства подготовительных и кровельных работ. К ним относятся невыполнение

разуклонки кровель во избежание образования застойных участков - "блюдец", нарушения габаритов при разрезке стяжек, отсутствие над стыками элементов стяжек и температурно-осадочными швами полосок контактно приклеенного рубероида, применение замоченного утеплителя, отсутствие выкружек и бортовых элементов в местах примыканий и сопряжений, шероховатая с острыми включениями поверхность основания под кровельный ковер (железобетонных панелей, цементно-песчаных стяжек), укладка кровельных материалов по влажному основанию, отсутствие качественной прикатки, особенно в зонах стыков полотнищ, разделение цикла кровельных работ зимним периодом, когда осенью по утеплителю выполняются лишь 1-2 слоя подкладочного рубероида и остальные наклеиваются уже весной, нежесткое закрепление чаш воронок внутреннего водостока. Зачастую имеют место случаи монтажа технологических устройств на крыше после устройства кровель с локальным повреждением ковра, рабочие-кровельщики не соблюдают правило нахождения на кровле в мягкой обуви, предписанное нормами /16/.

Рулоны рубероида транспортируют к месту строительства навалом, а не в поддонах, что ведет к их смятию и слипанию торцов. Хранение кровельных материалов часто осуществляется под открытым небом, не всегда рулоны выдерживаются в теплом помещении перед укладкой в зимнее время года, что при раскатке ведет к их моментальному растрескиванию. При обследовании кровель чаще всего обнаруживается несколько причин протечек. Поэтому для принятия обоснованного решения с целью проведения качественного и надежного ремонта важно установить причины протечек и определить типы, размеры и объем дефектов и повреждений кровли.

Для выявления дефектов мягких кровель, регистрации их местоположения, размеров, а также установления причин возникновения повреждений разработана специальная методика /11/.

При разработке методики составлены формы технического паспорта крыши, состояния кровли по площади крыши и в местах примыканий к различным деталям, данных результатов лабораторных испытаний примененных кровельных материалов. В формы вносят сведения по результатам натуральных обследований, проведенных в различные времена года.



Визуальные обследования проводят во все времена года. Особое внимание при этом обращается на места примыканий кровельного ковра с различными деталями крыши. Одновременно проводят эксплуатационную проверку водонепроницаемости кровельного ковра путем тщательного осмотра чердачных помещений и потолков помещений, расположенных под крышей. В процессе этой проверки выявляются причины появления пятен сырости: неисправность кровли или дефекты других элементов крыши, вызывающие конденсацию влаги.

При весенних обследованиях регистрируются характер и размеры вздутий, а также их высота, определяемая проколом шупа с миллиметровой шкалой; появление сырых пятен в квартирах верхнего этажа.

При летних обследованиях проверяется состояние кровельного ковра и обнаруживаются его дефекты: наличие трещин, изменение вида кровельного материала под действием атмосферных факторов, губчатость и отслаивание приклеивающих мастик вследствие недостаточной теплостойкости. Устанавливается характер разрушения кровельного слоя рулонного материала или мастичной кровли: появление пузырей, вздутий, трещин, каверн. Для лабораторных исследований отбираются пробы рулонного или мастичного кровельного ковра.

При осенних обследованиях проверяется работа внутренних и наружных водостоков. При внутреннем водостоке на плане крыши отмечаются зоны застоя воды, расположение воронок на отметках выше прилегающей поверхности, степень загрязнения воронок и др.; при неорганизованном наружном водостоке — места и степень замачивания стекающей с крыши водой фасадных стен и цоколей, затекание дождевой воды через балконы в помещения верхнего этажа.

При зимних обследованиях фиксируются зоны и глубина отложения снега на поверхности крыши, обледенение крыши, особенно в карнизной части, наличие и размер сосулек на карнизе при наружном водостоке; степень обледенения вентиляционных шахт и зонтов над ними, занесения снегом и обледенения вентилируемых бесчердачных крыш и приточных вентиляционных отверстий в наружных стенах, а также степень подтаивания снега на крыше при разной его толщине и плотности с фиксированием температуры наружного воздуха, при которой происходит подтаивание ледяных пробок в водосточных трубах при наружном организованном отводе воды; а также наличие ледяных пробок в наземных выпусках водосточных труб.

По результатам каждого обследования данные о выявленных дефектах кровли вносятся в соответствующие формы /II/.

В методике также приведены способы отбора проб эксплуатируемых кровель и методы лабораторных испытаний основных эксплуатационных показателей.

### III. СПОСОБЫ РЕМОНТА ЭЛЕМЕНТОВ КРОВЛИ

Ремонт мягких кровель подразделяется на капитальный и текущий. Капитальный ремонт рулонной кровли обычно представляет собой полное снятие старого ковра, подготовку основания и устройства новой кровли.

Новую кровлю следует проектировать и выполнять в соответствии с нормативными документами в строительстве /16,18/. Для повышения долговечности и работоспособности новых кровель следует шире применять их индустриальные конструктивные решения /3/.

Для реконструкции плоских кровель с уклонами до 1,5% перед выполнением кровельных работ во избежание образования застоев воды - "блюдца" целесообразно произвести разуклонку основания до 2,5% в сторону водоприемных устройств. Разуклонка может быть произведена цементно-песчаным раствором М 100 с разрезкой его на карты в соответствии с нормами /18/.

Вопрос вида ремонта и объема ремонтных работ определяются проектной или ремонтной организацией в зависимости от количества и характера повреждений кровли и других элементов крыши (замазанные утеплителя в совмещенных покрытиях, разрушение стяжки, просадка основания и т.п.). Обычно при наличии в кровле повреждений на участках менее 40% всей поверхности кровли (включая примыкания) выполняется выборочный текущий ремонт с герметизацией или восстановлением поврежденных участков /19/. При этом если повреждения кровельного ковра занимают более 20% от площади кровли рекомендуется устройство по всей её поверхности дополнительного облепченного ковра (из 1-2 слоев рубероида или мастичного). При большом количестве повреждений кровля заменяется полностью (капитальный ремонт). Также поступают при просадках основания (в основном за счет утеплителя) глубиной более 15 мм или при просадках, занимающих более 30 % площади кровли.

Ремонтировать кровлю следует в сухую погоду, желательно при положительных температурах воздуха. Перед ремонтом кровли необходимо привести в исправное состояние конструкции и оборудование, выступающие над крышей, а также водосточные устройства.

Производится очистка внутреннего водоотвода от водопрямых воронок до выпуска. Очистка стояка внутреннего водоотвода со стороны воронок производится проволочными щетками диаметром, равным диаметру трубы стояка. Грязь у водосточных воронок считают скребками и щетками, после чего воронки промывают водой. Периодически <sup>проводят</sup> прочистку пробок и ревизий гидравлического затвора водоотводящей трубы. Для обеспечения нормальной работы температурных компенсаторов стояка рекомендуется ежегодно заменять в них сальниковую набивку.

В процессе эксплуатации возникает необходимость в установке крив для крепления растяжек трубостойки и телеантенны. Крив фиксируется в отверстиях, просверленных в железобетонной плите и герметизируется мастиками КМ(КБ) - 0,5; АМ-0,5 (рис.8). Зона крепления усиливается двумя слоями кровельного рулонного материала.

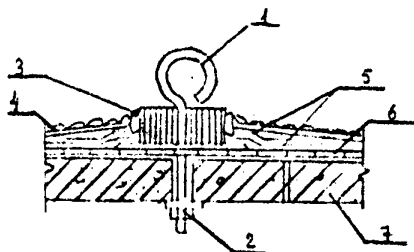


Рис.8 Установка крива для крепления растяжек трубостойки и телеантенны:

1.-крив; 2- гайка с шайбой; 3-герметик (кровельная мастика); 4- защитный слой из гравия; 5- два дополнительных слоя кровли; 6 - основной кровельный ковер; 7- железобетонная плита

Ликвидация локальных пробоев или разрывов в рубероидном ковре заключается в очистке и просушке зоны повреждения, приклейке одно-двухслойной рубероидной заплата на горячей битумной мастике (типа МБР-Г-65) или холодной изоляционной мастике с перехлестом до 150 мм от зоны повреждения. Поврежденный участок возможно оклеить самоклеящимися лентами "Ликален" или "Герлен" с последующей защитой сверху из I слоя рубероида.

Ликвидация вздутий и расслоений кровельного ковра заключается в очистке и просушке дефектных участков, последующем крестообразном надрезе места повреждения и прослойной наклейке отогнутых краев ковра. Сверху наклеивается заплата из I-2 слоев рубероида.

При повреждениях кровли, занимающих значительные площади (отслоение, сползание, гниение), поврежденный кровельный ковер вырезается вплоть до основания. Новый кровельный материал наклеивается на горячей битумной мастике послойно, с припуском на 150 мм каждого последующего слоя. Верхний слой кровли перекрывает поврежденный участок на 150-200 мм.

Вмятины ковра глубиной до 15 мм устраняются путем очистки зоны "блюдце" от грязи и пыли с осушением их поверхности и последующей наклейкой 2-3 слоев рубероида до выравнивания поверхности ковра. Вмятины ковра глубиной более 15 мм, вызванные обычно локальными разрушениями стяжки, устраняются путем вырезания всего деформированного участка кровли, ремонта стяжки и последующей наклейки 2-3 слоев рубероида на изоляционной мастике с нахлестом 100 мм.

Наиболее ответственными элементами при ремонте кровель являются места примыканий и сопряжений с выступающими за поверхность кровли вертикальными элементами (парапеты, вентиляционные шахты, машинные отделения лифтов, вытяжные трубы, стойки антенны и др.), а также с водоприемными воронками и лотками при внутреннем водоотводе.

Ввиду малой деформативности и эластичности рубероидные материалы для этих целей непригодны и быстро выходят из строя. Согласно данным обследований, 90% повреждений в мягких кровлях приходится именно на эти участки. Результаты лабораторных исследований и опытное строительство показали, что как в рулонных, так и мастичных кровлях оформление мест примыканий и сопряжений следует осуществлять с помощью рулонных полимерных материалов, имеющих повышен-

ные физико-механические характеристики.

При оформлении сопряжения кровли с водоприемной воронкой внутреннего водостока необходимо в рулоне полимерного материала сделать крестообразный разрез 250х250 мм до образования лепестков, плотно прилегающих к стенкам раструба воронки при снятом прижимном кольце. Предварительно стенки раструба воронки промазываются полимерной приклеивающей мастикой, а затем в него заводится рулонный полимерный материал с лепестками, на который тоже наносится слой приклеивающей мастики, и уже затем устанавливается прижимное кольцо (рис.9). Расстояние от краев рулона во все стороны водоприемной воронки должно составлять не менее 500 мм от её центра.

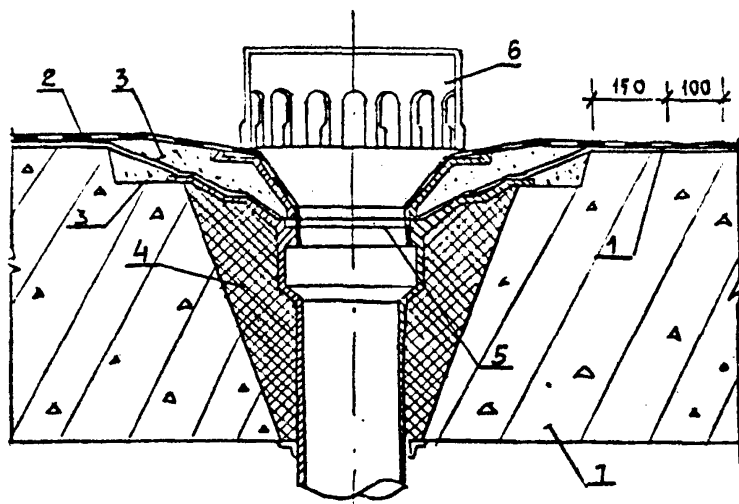


Рис.9. Ремонт водоприемной воронки внутреннего водостока:

1 - существующий кровельный ковер; 2 - рулонный полимерный материал; 3- полимерраствор; 4-утеплитель; 5 - опорная прижимное кольцо; 6 - колпак; 7 - несущая железобетонная плита

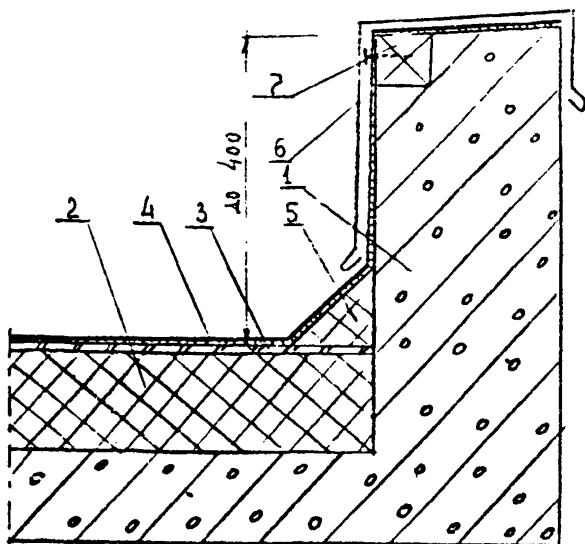


Рис.10. Выполнение примыканий кровли к парапету с помощью рулонных полимерных материалов:

1 - железобетонные конструкции; 2 - утеплитель; 3 - стяжка; 4 - рулонный полимерный материал; 5 - переходный бортик; 6 - металлический нащельник; 7 - деревянный вкладыш

В местах примыканий к вертикальным плоским поверхностям (парапетам, вентилятам и др.) рулонный полимерный материал приклеивается к отремонтированному ковру и через переходные бортовые элементы заводится наверх на всю высоту элемента, если его длина не превышает 350–400 мм, и при большей высоте – не 300–350 мм от основания (Рис.10).

Приклейка материала сплошная. При наличии в парапете штрабы деревянным брусом верхний конец рулонного полимерного материала крепится к нему толстыми гвоздями, причем сверху укладывается защитный нащельник из оцинкованной стали.

В местах сопряжений кровли с элементами цилиндрического очертания (трубы, стержни) первоначально выполняются переходные бортики, на которые заводится рулонный полимерный материал с поверхности кровли. Затем по образующей цилиндрической поверхности вырезается чехол из рулонного полимерного материала лепестками снизу для приклейки к основанию на бортовых элементах. На приклеенный чехол снаружи иногда наклеивается второй чехол со стыком по образующей и лепестками в разбежку с первым. Чехлы заводятся на трубу на высоту 300–350 мм и в верхней части стягиваются металлическим хомутом, и затем верхний шов промазывается герметиком.

#### IV. ПРИМЕНЕНИЕ НОВЫХ, ПРОГРЕССИВНЫХ МАТЕРИАЛОВ ДЛЯ РЕМОНТА МЯГКИХ КРОВЕЛЬ

Ремонт мягких кровель традиционными рубероидными материалами трудоемок, неэффективен и недолговечен. Поэтому в СССР и в ряде зарубежных стран разрабатываются и внедряются новые промышленные материалы, эффективные при ремонте мягких кровель.

Таковыми материалами, имеющими по сравнению с существующими традиционными рубероидами повышенные эксплуатационные показатели и долговечность, являются:

- рулонные полимерные материалы;
- рулонные самоклеющиеся материалы (с липким слоем);
- битумно-полимерные и полимерные материалы;
- мастичные кровельные материалы.

Один из эффективных методов ремонта кровель – применение по существующему ковру рулонных полимерных материалов в один слой.

Класс рулонных полимерных материалов по сравнению с битумными или битумно-полимерными является наиболее долговечным и надежным. Так, разработанные во ВНИИстройполимер материалы такого типа "Армогидробутил АК" и "Кармизол", по данным ускоренных климатических испытаний, имеют долговечность соответственно 25 и 20 лет, прочность I - 1,5 МПа при высокой эластичности (100-200%) и морозостойкости (до -55°С).

Материалом "Армогидробутил АК" был проведен ремонт рубероидных кровель на севере СССР в г. Нижневартовске, Надыме, Тюмени, а также в Москве. При ремонте рубероидных и мастичных кровель жилых зданий в Москве в 1985 г. общая площадь отремонтированных этими материалами кровель за период 1982-1986 гг. составила около 230 тыс. м<sup>2</sup>.

Перед началом ремонта устранялись дефекты основания под кровлю, восстанавливались переходные бортики в местах примыканий к вертикальным элементам крыши, ликвидировались отслоения, складки, трещины, вздутия и другие повреждения существующего кровельного ковра, его поверхность очищалась от пыли, грязи и подсушивалась.

Ремонт начинался с гидроизоляции рулонным полимерным материалом зоны водоприемных воронок, мест сопряжений кровельных панелей с водоприемными лотками, а также с парапетами, вентиляционными шахтами, машинными отделениями лифтов, трубами, стойками антенн и пр. Материал наклеивался на вертикальные поверхности на высоту 250 мм, напуски его на горизонтальные поверхности разрезались на перегибах на лепестки во избежание образования складок и заводились на горизонтальную поверхность на расстояние 250-300 мм. Наклейка материала производилась с помощью приклеивающей полимерной холодной мастики МБК (ТУ 21-27-90-83), наносилась на подготовленное основание вручную с помощью вальков, швабр и других приспособлений с расходом 0,6-0,7 кг/м<sup>2</sup> поверхности. После некоторого подсыхания "до отлипа" укладывался "Армогидробутил АК" или "Гидробутил К" и прикатывался сверху. На некоторых объектах предварительно грунтовалась разжиженной мастикой МБК внутренняя поверхность "Армогидробутила АК", однако ощутимого увеличения адгезии материала к основанию в этом случае не произошло. Рулонный



полимерный материал приклеивался к ремонтируемой поверхности кровли в один слой после выполнения мест примыканий и сопряжений. Во всех случаях приклейка была сплошной, что припятствовало механическому повреждению кровельного материала.

Кровельные работы с материалами типа "Армогидробутил" проводились при различных температурах воздуха до  $-20^{\circ}\text{C}$ . Во избежание загустевания при отрицательных температурах мастику МБК выдерживали в теплых помещениях с температурой от  $10^{\circ}\text{C}$  и подавали небольшими порциями на покрытие. В случае необходимости её разбавляли до рабочей консистенции бензином или уайт-спиритом. Мастика наносилась вручную - валиками, кистями, швабрами. Были проведены эксперименты по применению средств механизации при нанесении мастики, для чего использовались серийно выпускаемые установки "Вагнер 7000 Н" и СО-160. Эксперименты показали, что использовать существующие средства механизации при нанесении мастики МБК ввиду её высокой вязкости возможно только при производстве работ в теплое время года при температуре воздуха выше  $20^{\circ}\text{C}$ , иначе мастику необходимо предварительно разжижать нагревом в "водяной бане" или растворителями.

С учетом сложности приклейки рулонных полимерных материалов при отрицательных температурах был разработан и осуществлен на ряде объектов Крайнего Севера СССР способ выполнения промышленной кровли из "Армогидробутила АК" в виде "сборных ковров". Рулоны материала склеивались в заводских условиях между собой внахлестку в полотнища размерами на кровлю жилого здания или часть её и подавались с помощью специальной траверсы на покрытие, где раскатывались и пригружались сверху от ветрого отсоса гравием или бетонными плитками. Кровельные работы при этом производились при температурах воздуха до  $-30^{\circ}\text{C}$ . Монтажные трудозатраты были минимальны.

Опыт показал, что подобные кровельные покрытия из "сборных ковров" эффективны в крышах с небольшим количеством технологических сооружений и выпусков, где приходится в коврах делать отверстия по месту и затем выполнять места примыканий.

Эффективность применения "Армогидробутила АК" при ремонте кровли в северных районах СССР составила  $3-6 \text{ руб/м}^2$  покрытия.

Для ремонта кровель зданий в Москве с 1982 г. применяется "Кармизол", по которому обычно выполняется мастичное защитное покрытие. Процесс ремонта осуществляется следующим образом. После

устранения дефектов (вздутия, разрывы, наплывы и т.п.) старой рубероидной кровли, наклейку в один слой материала "Кармизол" начинают с воронки. Далее производят обклейку выступающих элементов кровли после этого укладку рулонов "Кармизола" таким образом, чтобы был обеспечен отвод паровоздушной смеси с основания. Для создания пароотводящего слоя технология приклейки "Кармизола" разбивалась на два этапа: первоначальную приклейку к основанию лент шириной 120 мм на расстоянии друг от друга (по осевым линиям), равном ширине рулона "Кармизола", а затем на ленты укладывался и приклеивался сам рулон. Таким образом, пространство между лентами оставалось непроклеенным и служило для отвода водяных паров в теплое время года. Места приклейки обязательно прикатывались ручным валиком. Время на устройство 100 м<sup>2</sup> такой кровли составило 0,7 чел.ч. Расход клея снизился в 4 раза, причем клеевым составом являлся сам материал "Кармизол", растворенный в толуоле или сольвенте в соотношении 1:3.

В 1982-1986 гг. проведены работы по устройству новых кровель из "Кармизола" в построечных условиях и ремонту рубероидных кровель в Москве на площади свыше 250 тыс.м<sup>2</sup>, а также на объектах Ново-Липецкого металлургического комбината.

Практика показала, что способ ремонта кровель рулонными полимерными материалами все же является более дорогим, чем ремонт масляными составами, но более надежным. Поэтому применять его следует в первую очередь на крышах ответственных зданий и сооружений.

Ремонт кровель за рубежом с помощью рулонных полимерных материалов по экономическим соображениям применяется редко. Поскольку материалы такого типа, выпускаемые в развитых капиталистических странах, являются, как правило, вулканизированными, их приклейка к ремонтируемой кровле затруднена. Поэтому ремонт обычно осуществляется с применением "сборных ковров" по способу, указанному выше. В качестве примера можно привести рулонные полимерные материалы фирмы "Flechtdach P. v. M.", обладающие высокой прочностью и эластичностью /22/. Рулоны соединяются в полотнища внахлестку методом вулканизации в заводских условиях, затем транспортируются и укладываются на покрытие с пригрузом гравием. Стыки полотнищ между собой, а также герметизация мест примыканий выполняются с помощью самоклеящейся ленты, поставляемой в комплекте. Для оформления зенитных фонарей, дымоходов, люков для выхода на крышу фирма предлагает полимерные

фасонные детали из ЕРДМ, стойкие к солнечной радиации и другим климатическим факторам в интервале температур от  $-40$  до  $120^{\circ}\text{C}$ . По данным фирмы, стоимость такого однослойного полимерного покрытия в 2-2,5 раза больше, чем стоимость кровель из рулонных битумно-полимерных материалов, однако надежность и долговечность кровли существенно возрастает при резком снижении монтажных и эксплуатационных трудозатрат.

Американская фирма "*Cirelisle Syntec Systems*" эффективно применяет в новом строительстве и ремонте кровель вулканизированные рулонные полимерные материалы из тройного этилен-пропиленового каучука с диеновым сополимером (ТЭПК) /23/. По данным фирмы, использование полимерных кровельных покрытий, в настоящее время составляет около 63% от всех площадей кровель (около 50 млн.м<sup>2</sup> покрытий). Рулонный полимерный материал фирмы - пленка толщиной 1,1-1,5 мм применяется как со сплошной приклейкой к основанию, так и в виде "сборных ковров" с пригрузом гравием или креплением в отдельных точках специальными устройствами. Свой материал фирма поставляет в комплекте с приклеивающей мастикой, герметиками для обработки швов в местах примыканий и специальным клеем для соединения рулонов между собой в полотнища. При необходимости поставляются также крепежные изделия. Одним из эффективных способов ремонта мягких кровель является применение самоклеящихся материалов, выполняемых по существующему кровельному покрытию преимущественно в один слой. Самоклеящиеся кровельные материалы на международном рынке относятся к наиболее современным. Их применение ускоряет и облегчает процесс работы, не требует высококвалифицированных кровельщиков и обеспечивает высокую надежность кровли.

Примером таких материалов являются "*Situtekne*" (Швеция) и "*Kesabond*" (Финляндия) /24,25/. "*Situtekne*" состоит из полиэтиленовой пленки или полипропиленовой ткани с нанесенными на них с обеих сторон битумом, модифицированным каучуком.

Поверхность кровли перед наклейкой материала должна быть ровной, высушенной и очищенной от пыли и грязи. Рулоны раскатываются вручную, для чего рабочий тянет за разделительный слой силиконовой бумаги, предохраняющий материал от слипания. Специальной прикатки рулонов не осуществляется. Швы рулонов соединяются внахлестку с

дополнительным прижимом сверху. После укладки поверхность материала "Битубелле" покрывается защитным слоем из гравия, строительного раствора, бетонных плиток или дорожного асфальта.

Самоклеящийся материал "Кеэвиол" состоит из армирующей основы в виде стеклохолста, полиэфирного нетканого материала с нанесением с двух сторон на него битумно-полимерной композиции, причем один слой является липким. Рулоны материала от слипания предохраняются защитной пленкой, которая при укладке материала в конструкцию постепенно сматывается. Поверхность ремонтируемой кровли должна быть сухой и ровной. После укладки рулона материал сверху прикатывается катком. Температура воздуха при работе с "Кеэвиол" должна быть не ниже  $10^{\circ}\text{C}$ . В отдельных случаях возможна укладка материала при более низких температурах, однако затем в теплое время года поверхность кровли необходимо прикатать катком.

В Советском Союзе самоклеящиеся кровельные материалы пока не выпускаются.

Как уже указывалось, применение рулонных материалов для ремонта кровель predetermined ручную укладку материала, что ведет к значительным (кроме устройства "сборных ковров") монтажным затратам. Поэтому для ремонта битуминозных рулонных кровель особенно перспективны мастичные составы. Основное их преимущество - возможность полной механизации процесса нанесения. Для ремонта применяются полимерные, битумно-полимерные и битумно-эмульсионные холодные мастичные составы.

С 1961 г. ремонт рубероидных кровель жилых зданий в Москве осуществляется холодными полимерными мастиками на растворителях "Кровлелит" и битумно-полимерными "Кровлелит-Б" (с битумом) и Вента-У. Первые две выполнены на основе хлорсульфополиэтилена, последняя из бутилкаучука. Мастики наносятся на существующую кровлю установками СО-105, СО-145 в 2-3 слоя с общим расходом 2-2,5 кг/м<sup>2</sup> ремонтируемой кровли. К настоящему времени в Москве этими мастиками отремонтировано более 1 млн. м<sup>2</sup> кровли. Отличительными особенностями холодных мастик на растворителях являются их высокая долговечность (более 10 лет) и морозостойкость, что позволяет вести ремонтные работы в холодное время года при температурах до  $-20^{\circ}\text{C}$  /26/.

В Западной Европе для ремонта битумных кровель также широко применяются полимерные мастики. Бельгийская фирма "Soliray et Co" поставляет мастику "Монсифлекс", содержащую растворитель и обладающую высокими эксплуатационными физико-механическими показателями. Фирма "Kommenda" выпускает мастичные материалы, не содержащие токсичных растворителей: "Эпоком 352", "Тротафлекс", представляющие собой композицию из эпоксидной и каменноугольной смолы с полиуретановым эластомером. Мастики наносятся слоями общей толщиной 1,5 мм и имеют отличную адгезию к рубероиду.

Однако практика показала, что полимерные и битумно-полимерные мастики при весьма высоких эксплуатационных характеристиках являются дорогими и дефицитными, зачастую токсичны. Поэтому их применение эффективно при ремонте кровель в холодных климатических районах или при ремонте кровель зданий и сооружений, эксплуатируемых в условиях интенсивной химической агрессии.

Для ремонта мягких кровель теплых зданий в районах умеренного и теплого климата перспективнее более дешевые и доступные битумно-эмульсионные мастики. Одним из существенных достоинств битумно-эмульсионных мастик является возможность нанесения на влажные поверхности. Перед нанесением необходимо только подлатать рубероидом поврежденные участки кровельного ковра и обустроить в случае необходимости поврежденные места примыканий. Однако битумно-эмульсионные мастики можно наносить только в теплое время года (при температурах выше 5°C), что предопределяет сезонность ремонтных работ. Простота изготовления битумно-эмульсионных мастик позволяет организовать их производство на компактных площадях непосредственно в ремонтно-строительной организации.

В СССР разработаны и внедрены в практику ремонта и устройства новых кровель битумно-эмульсионные мастики различных марок: битумно-латексные эмульсии повышенной морозостойкости для районов умеренного климата /27, 28/, битумно-эмульсионные мастики и пасты на твердых (известковых, асбестовых или глиняных) эмульгаторах /29-31/

При ремонте рулонных или мастичных кровель битумно-эмульсионные мастики наносят в 2-3 слоя механизированным путем с помощью автогудронаторов Д-460, установок СО-118, УПМ-1, СО-51 и др. При применении эмульсий с анионоактивными эмульгаторами ВНИИстройполимер нанесение мастики может производиться в один слой - с коагулянтном.

Наиболее широкое распространение к настоящему времени получил ремонт рулонных кровель с помощью битумно-эмульсионных мастик на глиняных эмульгаторах. Обширные работы по ремонту были проведены в Киеве, Херсоне, Черкассах, Днепропетровске, Бресте и др. /32/. Обследования, проведенные через несколько лет после ремонта, подтвердили эффективность принятых решений и высокие эксплуатационные свойства битумно-эмульсионных материалов.

За рубежом для ремонта кровель широко применяются также битумно-эмульсионные мастики. Финская фирма "Кегила" в широких масштабах использует резино-битумные эмульсии "Кегилла" /33/, состоящие из специального битума, который эмульгирован в воде с добавками эластомера, рубленого стекловолокна и минерального наполнителя. Эти добавки повышают стойкость эмульсии к солнечному ультрафиолету, создают достаточную прочность и эластичность, водонепроницаемость, морозостойкость и теплостойкость. Эмульсия является паропроницаемой, что делает её эффективной при ремонте поврежденных кровель, насыщенных влагой, имеет хорошую адгезию к рубероиду, бетону, металлу, причем не только к сухой, но и к влажной поверхности.

Эмульсия "Кегилла" наносится на ремонтируемую кровлю вручную шеткой или специальным распылителем. Для ускорения пленкообразования в эмульсию вводится катализатор, при действии которого образующаяся поверхность становится водостойкой через 30-40 минут. Расход эмульсии при ремонте рубероидной кровли составляет 1-2 кг/м<sup>2</sup> покрытия. Эмульсия хранится и наносится при температуре воздуха выше 10°C.

Французским акционерным обществом "Alumustic" разработана и применяется в кровлях уклонов свыше 5% (в новом строительстве и при ремонте) эмульсия "Изопластик туалит" на базе акриловых однокомпонентных сополимеров в жидкой фазе /33/. После завершения процесса пленкообразования на открытом воздухе эмульсия принимает вид липкого слоя, обладающего эластичностью, водонепроницаемостью, стойкостью к солнечной радиации и химической агрессии промышленной атмосферы. Пленка имеет различную цветовую гамму, является трудгорючей, самозатухающей. Долговечность эмульсии оценивается в 0 лет.

Перед нанесением эмульсии поверхности ремонтируемых кровель должны быть очищены от пыли и грязи, высушены и предварительно обработаны праймером "Фиксатор УТ/О" с расходом 100 г/м<sup>2</sup>. Эмульсия "Изопластик туатир" наносится в два слоя с расходом на каждый слой 1 кг/м<sup>2</sup> вручную (щеткой, резиновым скребком) или механическим способом — насосом высокого давления. Перед нанесением последующего слоя предыдущий должен полностью высохнуть. Эмульсия наносится в сухую погоду при температуре воздуха выше 5°С.

Французская фирма "Смак Асберид" разработала и применяет битумную эмульсию на анионоактивных эмульгаторах "Мейкопрен". По сравнению с другими аналогичными материалами эта эмульсия имеет пониженную морозостойкость до (-15) — (-18)°С. В 1981 г. фирма применила "Мейкопрен" на кровле жилого дома в Москве. Эксперимент оказался неудачным. Уже к августу следующего года поверхность кровли покрылась многочисленными пузырями в результате невозможности отвода паровоздушной смеси, возникшей при высыхании намоченного ранее утеплителя.

В таблице 6 представлены основные эксплуатационные свойства и показатели перспективных для ремонта мягких кровель материалов, выпускаемых в СССР.

#### У. ЭКСПЛУАТАЦИЯ КРЫШ

Очистку внутреннего водоотвода от водоприемных воронок до выпуска следует проводить периодически зимой и летом. Стояк внутреннего водоотвода со стороны воронок очищают проволочными щетками диаметром, равным диаметру трубы стояка.

Грязь у водоочистных воронок счищают скребками и щетками, после чего воронки промывают водой. Периодически прочищают пробки ревизий гидравлического затвора водоотводящей трубы.

Для обеспечения нормальной работы температурных компенсаторов стояка следует ежегодно заменять в них сальниковую набивку.

Устройство надежного сопряжения мастичного покрытия с вертикальными конструкциями, расположенными выше плоскости кровли, обеспечивается нанесением мастики на эти конструкции, усилением мастичного покрытия дополнительными двумя слоями стекломатериала и защитным фартуком из оцинкованной кровельной стали. В конструкции, выступающие над кровлей, закладывают антисептированные деревянные рейки

Таблица 6

Основные физико-механические свойства и технико-экономические показатели материалов для ремонта кровель, применяемых в СССР

| Материал   | ГОСТ или ТУ         | Прочность при разрыве, МПа (кг/см <sup>2</sup> ) | Относительное удлинение при разрыве, % | Водопоглощение по массе, % | Гибкость на стержне, диаметр °С | Интервал рабочих температур, °С | Вязкость по ВЗ-4, с | Расход на 1 м <sup>2</sup> кровли, кг | Стоимость 1 м <sup>2</sup> материала, руб. | Долговечность, лет |
|--|---------------------|--|--|----------------------------|---------------------------------|---------------------------------|---------------------|---------------------------------------|--|--------------------|
| I  | 2                   | 3  | 4                                      | 5                          | 6                               | 7                               | 8                   | 9                                     | 10   | 11                 |
| <u>Рулонные полимерные материалы</u>                           |                     |  |  |                            |                                 |                                 |                     |                                       |  |                    |
| Аргонгидробутил АК   | ТУ 21-27-96-85      | 1,5  | 300                                    | 8 кг/м <sup>2</sup>        | $\frac{10}{-50}$                | -50+120                         | -                   | 1,1                                   | 2,6  | 25                 |
| Эризол   | ТУ 21-27-109-85     | 0,5  | 300                                    | 2                          | $\frac{10}{-40}$                | -40+130                         | -                   | 1,1                                   | 2,82                                       | 17                 |
| <u>Полупроводящие мастики</u>                                  |                     |  |  |                            |                                 |                                 |                     |                                       |  |                    |
| ММХ  | ТУ 21-27-90-80      |  |  |                            |                                 | -50+120                         | 130(КЗ-1)           | 0,7                                   | (0,51)                                     | -                  |
| ММ-2   | ГОСТ 24064-80       |  |  |                            |                                 |                                 | 2-3Па               | 1                                     | (0,7)                                      | -                  |
| <u>Кровельные битумно-полимерные мастики</u>                   |                     |  |  |                            |                                 |                                 |                     |                                       |  |                    |
| Кровлелит Б  | ТУ 21-27-104-83     | 1,3  | 800                                    | 3 г/м <sup>2</sup>         | $\frac{10}{-40}$                | -40+100                         | 150                 | 3                                     | 0,76                                       | 20                 |
| Бента-У  | ТУ 21-27-101-83     | 0,6  | 400                                    | 2 г/м <sup>2</sup>         | $\frac{10}{-55}$                | -55+130                         | 180-240             | 3-4                                   | 0,57                                       | 20                 |
| <u>Битумно-эмульсионные мастики</u>                            |                     |  |  |                            |                                 |                                 |                     |                                       |  |                    |
| <u>Латексные анионные</u>                                      |                     |  |  |                            |                                 |                                 |                     |                                       |  |                    |
| БЛН-2С   | ТУ 21-27-76-85      | 0,8  | 600                                    | 5                          | $\frac{10}{-35}$                | -35+120                         | 14-18               | 3-4                                   | 0,35                                       | 8-10               |
| ЭГИК   | ТУ 400-24-III-77    | 0,063  | 1100                                   |                            | $\frac{10}{-10}$                |                                 |                     |                                       |  |                    |
| <u>Латексные катионные на твердых эмульгаторах БИЭП и БИЭМ</u> |                     |  |  |                            |                                 |                                 |                     |                                       |  |                    |
|  | ТУ ЗЕУССР201-401-83 | -  | -                                      | -                          | -                               | -                               | 35                  | 4                                     | -  | 4-5                |
|  | РСТ УССР5027-84     | -  | -                                      | 8 и 5                      | $\frac{20}{+20}$                | До 70-90                        | 12-15 (конус)       | 10                                    | 0,9  |                    |



для закрепления стекломатериалов, пропитанных мастикой.

В местах перехода от горизонтальной поверхности к вертикальной необходимо установить выкружку радиусом 50–100 мм или фаску детали со сторонами 150x150 мм.

Одновременно с ремонтом кровли следует выполнять следующие работы:

ремонт элементов, выступающих над кровлей;

прочистку верхних участков стояков внутренних водостоков и вентиляционных каналов;

уплотнение стыков примыкания воронок к внутренним водостокам.

При эксплуатации совмещенных крыш необходимо следить за состоянием выступающих над поверхностью кровель элементов: дымовых и вентиляционных труб, дефлекторов, выходов на крышу, парапетов, антенн и др.

Повреждение или отсутствие дефлекторов ведет к увлажнению, выветриванию и размораживанию труб.

По внутренним водостокам необходимо обеспечить;

плотное примыкание водосточных воронок внутреннего водостока;

правильную заделку стыков конструкции внутреннего водостока;

соединение канализационных стояков раструбами вверх;

наличие железобетонных лотков для отвода воды от здания;

отсутствие конденсационного увлажнения стояков.

Не допускается наращивание выпусков водоотвода, так как в холодное время года наблюдаются случаи обледенения и занос снегом выпусков труб и водоприемных воронок внутреннего водостока, что приводит к заполнению всего водоотводного стояка талой водой и поступление её через неплотности в соединении и из-за появления конденсата в помещение дома.

## ВЫВОДЫ

Успешное решение проблемы ремонта плоских крыш зданий определяется двумя основными факторами:

применением эффективных индустриальных и долговечных кровельных материалов с разработкой новых конструктивных решений кровель и их элементов;

осуществлением мероприятий по поддержанию необходимого температурно-влажностного режима крыши и их элементов, в первую очередь утеплителя.

Как показали результаты обследований, в жилых домах перспективны чердачные крыши с холодным чердаком.

Крыши с холодным чердаком характеризуются долговечностью, простотой и удобством профилактических мероприятий, однако имеют повышенные теплотери или более сложную кровлю из-за большого количества вступавших элементов. Они эффективны в районах умеренного и теплого климата.

Крыши с теплым чердаком характеризуются простотой конструкции кровли, снижением теплотерь, однако требуют больших эксплуатационных затрат, связанных с уборкой пыли, поддержанием необходимого температурно-влажностного режима чердака. Они перспективны в районах холодного климата.

Бесчердачные (совмещенные) крыши отличаются максимальной индустриальностью, однако диктуют повышенные требования к применяемым материалам технологии изготовления и монтажа. Сложны в ремонте. Применяются в промышленных зданиях. Как показал опыт эксплуатации, в жилых зданиях зачастую работают неудовлетворительно.

Для обеспечения температурно-влажностного режима крыш разработан ряд мероприятий, касающихся в первую очередь восстановления или высушивания утеплителя. Для обеспечения температурно-влажностного режима верхних этажей зданий с бесчердачными крышами выпоняется "дышащая кровля" либо создаются вентиляционные каналы. Разработаны также решения о перестройке бесчердачных крыш в чердачные.

Повреждения кровли - одного из основных элементов крыши вызваны как низким качеством применяемых материалов, так и конструктивных решений кровель, низким уровнем механизации кровельных работ, отсутствием профилактических мероприятий при эксплуатации.

## Л И Т Е Р А Т У Р А

1. Положение об организации и проведении реконструкции, ремонта и технического обслуживания зданий, объектов коммунального и социально-культурного назначения ВСН 58-88 (р). Госстрой СССР - М.: Стройиздат, 1990 г.
2. Положение о проведении планово-предупредительного ремонта производственных зданий и сооружений/Госстрой СССР.- М: Стройиздат, 1974.
3. Шоболов Н.М. Индустриальные конструкции кровель с применением прогрессивных материалов /Экспресс-информация ВНИИЭСМ МПСМ СССР. - Серия 6, вып.10.-1986.
4. Временные указания по технологии эксплуатации крыш жилых зданий с рулонными, мастичными и стальными кровлями - М.: Стройиздат, 1971 .
5. СНиП 2.01.01-82. Строительная климатология и геофизика -М.: Стройиздат, 1983.
6. СНиП П-3-79. Строительная теплотехника. Нормы проектирования. -М: Стройиздат, 1982.
7. Инструкция по проектированию сборных железобетонных крыш жилых и общественных зданий ВСН 35-77. - М.: Стройиздат, 1978.
8. Мазалов А.Н. Железобетонная крыша с теплым чердаком/Жилищное строительство, 1977, №9.
9. Мазалов А.Н., Кричевская Е.И., Чаплицкая В.Л. Железобетонные крыши многоэтажных зданий./Обзорная инф. ЦИНИС Госстроя СССР. - 1982, № 8.
10. Кричевская Е.И., Штейман Б.И. Опыт устройства и эксплуатации сборных железобетонных крыш жилых зданий без кровельного ковра/ЦЕНТИ Минжилкомхоза РСФСР, 1977 .
11. Методика выявления дефектов и оценки эксплуатационных свойств кровель железобетонных крыш зданий/ЦНИИЭП жилища Госграждан-строя. М.: Стройиздат, 1985.
12. Переустройство совмещенных невентилируемых крыш эксплуатируемых жилых зданий/ Сб. науч. тр. АКХ, вып. 170. -М.: ОНТИ АКХ, 1979.
13. Рекомендации по эксплуатации и ремонту кровель из рулонных материалов. -М.: Стройиздат, 1986.

14. Шоболов Н.М. Основные области применения рулонных и мастичных материалов в конструкциях кровель промышленных и гражданских зданий/Экспресс-информация ВНИИС Госстроя СССР.- Серия В, вып.2.- 1987.
15. Мак-Коли Дж. Устройство и ремонт кровель из рулонных материалов/Пер.с англ. -М.: Стройиздат, 1963.
16. СНиП Ш-20-74. Кровли, гидроизоляция, технология. Правила производства и приемки работ. - М.: Стройиздат и др. 1982.
17. А.И. Гармаш, И.П. Слипченко и др. Ремонт кровель зданий и сооружений.- Киев, Будівельник.
18. СНиП П-26-76. Кровли. Нормы проектирования.- М.: Стройиздат, 1978.
19. Рекомендации по устранению дефектов в существующих совмещенных крышах построечного изготовления.- М.: ЦНИИЭП жилища Госгражданстроя, 1973.
20. Шульженко Ю.П., Козина В.Л. и др. Эксплуатационные свойства Гидробутила-К и армогидробутила АК/Экспресс-информация ВНИИЭСМ.- Серия 6, вып. 9.- 1986.
21. Куралов А.Р., Симонян С.А. Новый кровельный рулонный материал кармизол/Строительные материалы, 1983, № 9.
22. Проспект фирмы "Flächdach Pirelli". Pirelli System in Yummi: 1984.
23. Проспект фирмы "Carlisle Syntec Systems" (США). Sure-Seal roofing systems. - 1986.
24. Проспект фирмы "Gzase" (Швеция) Клейкий гидроизоляционный материал "Битутен". - 1984.
25. Самоклеющиеся изделия - "Kegabond" - Проспект фирмы "Kegano", 1984.
26. Шоболов Н.М. Ремонт мягких кровель новыми перспективными материалами/Экспресс-информация ВНИИЭСМ МПС СССР. - Серия 6, вып. 5, - 1987.
27. Материал битумно-латексный эмульсионный для устройства и ремонта кровель и гидроизоляции. Технические условия. ТУ 21-27-76-85.

28. Руководство по проектированию и устройству кровель с применением битумных эмульсий/ЦНИИпромзданий Госстроя СССР.- М.: Стройиздат, 1983.
29. Инструкция по проектированию и устройству кровель, пароизоляции и гидроизоляции на основе битумных и битумно-полимерных эмульсионных паст и мастик. РСК 57-84.- Минск: Госстрой БССР, 1984.
30. Инструкция по проектированию и устройству мастичных кровель и гидроизоляции на основе битумно-асбестовых эмульсионных мастик ВСН-28-85.- М.: Минсельстрой СССР, 1985.
31. Проектирование и устройство кровель и гидроизоляции на основе битумных эмульсионных паст и мастик на твердых эмульгаторах. РСН 235-83.- Госстрой УССР, 1984.
32. Проспект фирмы "Ketzana". Применение битумных эмульсий "Ketzacold" - 1984.
33. Проспект фирмы "Sovtzad". Изопластик туатир. Эластичное герметизирующее покрытие для плоских крыш.

Цена - I руб.50 коп.