

Типовой проект
707-2-21.85

ГАЗГОЛЬДЕР МОКРЫЙ СТАЛЬНОЙ ВМЕСТИМОСТЬЮ 1000 м³
С ВЕРТИКАЛЬНЫМИ НАПРАВЛЯЮЩИМИ И БОКОВЫМ ВВОДОМ
ДЛЯ ХРАНЕНИЯ ГАЗОВ
ПОД ДАВЛЕНИЕМ ДО 4000 ПА (400 мм водяного столба)
СОСТАВ ПРОЕКТА

- Альбом I Технологическая часть. Системы объемочказания. Электротехнические устройства.
- Альбом II Конструкции металлургические.
- Альбом III Нестандартизированное оборудование. Системы объемочказания.
- Альбом IV Архитектурно-строительные решения. Конструкции железобетонные. Отопление и вентиляция.

- Альбом V Тепловая изоляция. Проект производства работ.
- Альбом VI Антикоррозионная защита металлоконструкций.
- Альбом VII Проект производства работ. Технология монтажа и сварки.
- Альбом VIII Спецификация на оборудование.
- Альбом IX Ведомости потребности в материалах.
- Альбом X Сметы.

Примененные типовые проекты:

Типовой проект «Газгольдер мокрый стальной вместимостью 100 м³ с вертикальными направляющими и боковым вводом для хранения газов под давлением до 4000 Па (400 мм водяного столба)». Альбом I «Пояснительная записка». Альбом IV «Нестандартизированное оборудование. Технологическая часть». Альбом X «Проект производства работ. Приспособления». Альбом XIV «Ролики. Рабочие чертежи».

Альбом VI

Утвержден и введен в действие
Министерством по производству
минеральных удобрений
Протокол № 25-89 от 17 мая 1984 г.

Разработан проектным институтом
ГИПРОНЕФТЕСПЕЦМОНТАЖ Минмонтажспецстрой СССР
Главный инженер института
Главный инженер проекта *Рохин* ГОЛЬДЕНБЕРГИС
РОХИН АВ.

				Присоединяется:

Уровень VII

Типовой проект

Деталировка

Наименование	Стр.
1. Ведомость чертежей	2
2. Пояснительная записка (начало, продолжение, окончание)	3-7
3. Ведомость приспособлений, механизмов и такелажной оснастки	8
4. Общий вид газгольдера	9
5. Монтаж днища газгольдера (начало, окончание)	10-11
6. Разметка днища	12
7. Подъём рупона стенки резервуара и колокола в вертикальное положение (начало, продолжение, окончание)	13-16
8. Развертывание стенки резервуара (начало, продолжение, окончание)	17-19
9. Монтаж кольцевой площадки (начало, продолжение, окончание)	20-22
10. Установка рупона стенки колокола на постамент	23
11. Развертывание стенки колокола (начало, окончание)	24-25
12. Замыкание вертикальных монтажных стыков стенок резервуара и колокола	26
13. Установка монтажной стойки	27
14. Сварка каркаса купола	28
15. Установка каркаса в проектное положение	29
16. Демонтаж монтажной стойки	30
17. Монтаж настила покрытия (начало, окончание)	31-32
18. Сборка панелей внешних направляющих	33
19. Монтаж панелей внешних направляющих (начало, продолжение, окончание)	34-36

Настоящий типовой проект разработан в соответствии с действующими нормами и правилами по обеспечению безопасности при монтаже и сварке газгольдера
 Гл. инженер проекта *Рохим* *Рохим Я.В.*

Главный инженер проекта привязывающей организации.

Наименование	Стр.
20. Монтаж промежуточных связей на внешних направляющих	37
21. Монтаж верхних и нижних роликов	38
22. Монтаж трубы сброса газа (начало, продолжение, окончание)	39-41
23. Монтаж газоподводящего короба	42
24. Пояснительная записка (начало, продолжение, окончание)	43-47
25. Сварка днища газгольдера	48
26. Сварка стенки резервуара с днищем	49
27. Сварка вертикального монтажного стыка стенки резервуара	50
28. Сварка стенки колокола с нижним поясом	51
29. Сварка вертикального монтажного стыка стенки колокола	52
30. Сварка ребер нижнего пояса и стоек колокола	53
31. Сварка внутренних направляющих	54
32. Сварка кольцевой площадки	55
33. Сварка внешних направляющих (начало, окончание)	56-57
34. Сварка каркаса купола	58
35. Сварка покрытия купола	59
36. Сварка колпаков, люков, роликов (начало, окончание)	60-61
37. Сварка газоподводящего короба	62

Привязан		
707-2-21с.85		-ППР
Газгольдер мокрый стальной блещущей поверхностью 1000 м ³ с баллоном вводом.	Статус	Лист
	Р. П.	1
Ведомость чертежей	Гипроинженспроекттант	

Пояснительная записка

Настоящий проект выполнен по плану типового проектирования на 1982г., утвержденному постановлением Госстроя СССР от 18 января №3 тема VII. 2.20.

В основу проекта положены следующие материалы:

1. Задание на проектирование, выданное ГЦП/Саратово, Минхимпрома.
2. Типовой проект, альбом I, Газгольдер морской, стальной, вместимостью 1000 м³ с вертикальными направляющими и боковым вводом для хранения газов под давлением до 400 Па (400 мм водяного столба), разработанный институтом „Дизпропроектсталокопструкция“.

При разработке проекта руководствовались следующими документами:

- 1) „Строительные нормы и правила. Металлические конструкции. Правила производства и приемки работ“ СНиП III-18-75.
- 2) „Строительные нормы и правила. Техника безопасности в строительстве“ СНиП IV-4-80.

Настоящий проект должен быть привязан к конкретным условиям строящегося объекта. При привязке необходимо выполнить следующие работы:

- объяснить возможность применения крана, заложенной в проекте. При необходимости подобрать другой кран со сходной грузовой характеристикой;
- определить способ усиления площадки вокруг газгольдера для обеспечения безопасной работы крана;
- выполнить подбор осности (расчалка, талрепы, якоря, опал), обеспечивающей устойчивость полотнищ стенки от воздействия ветровой нагрузки в процессе развертывания рулона. В настоящем проекте принята осность с учетом III района по СНиП V-6-74;
- определить требуемую мощность временного электроснабжения;
- нанести на генплане трубопровода падни и слива воды для гидростатания.

1. Техническая характеристика

Номинальный объем газгольдера, м ³	1000
Внутренний диаметр резервуара, м	14,5
Внутренний диаметр колокола, м	13,5
Высота стенки резервуара, м	7,39

Высота стенки колокола, м	7,14
Общая масса металлоконструкции газгольдера, (тонн): т	70,14

2. Требования к приемке монтажной площадки и фундаментов под газгольдер.

2.1. При приемке монтажной площадки проверяют:

- 1) наличие подвздош для транспортирования металлоконструкций (не менее 2х);
- 2) планировку территории для складирования м/конструкции;
- 3) наличие уклона для стока поверхностных вод в канализацию;
- 4) наличие линий временного электроснабжения;
- 5) наличие освещения для выполнения монтажных работ;
- 6) планировку и уплотнение гальцевой площадки вокруг фундамента для работы крана, поддерживающей давление не менее 5 кг/см² согласно ведомственной нормали. ДСН 337-74
МНС СССР.

Для нормальной работы монтажников построены и установлены временные здания и сооружения (кантра, бабога, осветительные пункты и др), подведена электроэнергия.

2.2. При приемке фундамента проверяют:

- 1) общее состояние фундамента, соответствие его проекту, наличие отметок на скрытые работы;
- 2) правильность разбивки осей газгольдера, шахтной лестницы и опор под приемно-раздаточную трубку, наличие репера в центре фундамента;
- 3) уплотнение гидроизолирующего слоя и геометрические размеры фундамента;
- 4) обеспечение отвода поверхностных вод от фундамента;

		707-2-21с.85		-ППР	
Привязан:		Газгольдер морской стальной вместимостью 1000 м ³ с боковым вводом		Стр./Лист	Листов
		Пояснительная записка (начало)		Р/П	1 5
Лист №:		1		Информационный монтаж	

Альбом VII

Типовой проект

Листовой проект

3. Поставка металлоконструкций газгольдера.

На монтажную площадку металлоконструкции поставляют в соответствии с таблицей, приведенной на листе общего вида.

4. Технологическая схема монтажа.

Краткое описание технологических операций дано в последующих разделах пояснительной записки, полное - на соответствующих листах настоящего проекта.

4.1. Монтаж днища

4.2. Подъем рулона резервуара и колокола.

4.3. Развертывание полотнища стенки резервуара

По мере развертывания стенки резервуара производят:

- 1) установку элементов кольцевой площадки;
- 2) установку внутренних нагробляющих резервуара;
- 3) установку подкладных балок;
- 4) установку на подкладные балки укрупненных элементов нижнего пояса колокола;
- 5) замыкание вертикального монтажного стыка стенки резервуара.

4.4. Установка рулона стенки колокола на постамент.

4.5. Развертывание полотнища стенки колокола.

По мере развертывания рулона стенки колокола производят установку трубчатых стоек.

4.6. Замыкание вертикального монтажного стыка стенки колокола

4.7. Сварка каркаса купола на днище.

4.8. Подъем каркаса купола.

4.9. Укладка укрупненных элементов окраски покрытия.

4.10. Укладка секторов покрытия.

4.11. Монтаж внешних нагробляющих.

4.12. Установка верхних и нижних роликов.

Порядок выполнения сварки и контроля сварных швов указан на соответствующих листах данного проекта.

5. Краткое описание основных технологических операций.

5.1. Монтаж днища резервуара.

Рулон днища накатывают на основание газгольдера.

При наличии разности отметок основания газгольдера и монтажной площадки делается пандус для накатки рулона, имеющий угол наклона не более 5°.

При раскатывании полотнища днища следят за сохранностью изоляционного слоя основания. Развернутые полотнища укладывают в проектное положение и прихватывают между собой, а затем производят сварку и проверку швов на непроницаемость.

5.2. Подъем рулона стенок резервуара и колокола.

Подъем рулона производят краном МКГ-25 со стрелой 12,5 м.

Для работы крана готовят площадку с несущей способностью грунта 6 кгс/см² и отклонением от горизонтальности не более 1°. Поднимают рулон приваренной к нему траверсой и закрепленным тормозным канатом через обломы двух операций:

1) подъем рулона полиспастом крана до отклонения полиспаста от вертикали на допустимый угол 3° при отклонении площадки от горизонтальности 0°. Угол контролируется по соответствующей риске на углевом секторе шарнира;

2) перемещение крана до отклонения полиспаста крана на 3° в противоположную сторону. Определяется по реперам (меткам) на контрольном шнуре, натянутом вдоль пути перемещения крана.

После достижения рулоном точки неустойчивого равновесия рулон тормозным трактором устанавливают в вертикальное положение.

Альбом VII

Таблицей проекта

Имя, фамилия, должность, дата

				707-2-элс.85		-ППР	
Произведен:				Газгольдер мокрой стали с толщиной стенок 1020 мм с доками вводом		Содня	Лист
						Р/П	2
				Пояснительная записка (продолжение)		Гипронефтегазспецмонтаж	

5.3. Развертывание рулона стенок резервуара и колокола.

При развертывании необходимо знать и учитывать следующие особенности выполнения работ:

- 1) самопроизвольное частичное распухивание рулона и брожение его центральной части вместе с поддоном;
- 2) возможность обратного закручивания полотнища на некоторых участках;
- 3) резкое распухивание внешних витков во время развертывания полотнища и даже свободно стоящего рулона.

Перечисленное требует строгого выполнения порядка работ, указанного в технологических листах. Кроме того необходимо соблюдать дополнительные требования по технике безопасности настоящего проекта, а также четко и внимательно контролировать общее состояние конструкции в период монтажа.

Для придания правильной геометрической формы нижней кромке стенок на днище (для стенки резервуара) и нижнем поясе (для колокола) наносят кольцевые риски. С наружной стороны риски приваривают ограничительные уголки.

Развертывание полотнища стенки резервуара производят трактором. После полного монтажа стенки резервуара рулон со стенкой колокола устанавливают на пьедестал и развертывают полотнище колокола трактором, пропустив тягачевый канат через люк-лаз.

Для закрепления тягачевого каната к рулону приваривают тяговую скобу.

После срезки главок, крепящих начальную кромку к рулону верх начальной кромки полотнища стенки резервуара закрепляют тремя расчалками, установленными на трубе жесткости, низ-приваркой нижней кромки к днищу.

Верх начальной кромки полотнища колокола крепят с помощью распорок, установленных между стенками, низ-приваркой к подкладным балкам.

По мере развертывания полотнища нижнюю кромку прижимают к ограничительным уголкам и приваривают к днищу резервуара или к нижнему поясу колокола.

Для выведения очередного участка полотнища стенки резервуара в вертикальное положение и удержания его в этом положении применяют расчалки, установленные на элементах кольцевой площадки, а также переносные расчалки.

Полотнище колокола выводят в вертикальное положение талрепами и фиксируют приваркой распорок.

Категорически запрещается оставлять полотнище стенки, находящееся в стадии развертывания, например, в обведенный перерыв или по окончании смены, без надлежащего закрепления расчалками.

Для безопасного ведения работ при срезке и приварке скоб для развертывания рулона резервуара устанавливают клиновую упор. Б.Н. Монтаж покрытия начинают после полного монтажа стенки колокола и установки трубчатых стоек колокола. При установке стоек следят, чтобы вертикальные пластины оголовников стоек располагались радиально.

Монтаж покрытия начинают со сборки каркаса на днище. Предварительно в центре выставляют стойку с центральным шитом.

Сборку производят со смещением радиальных балок каркаса относительно трубчатых стоек, достаточным для подвеса каркаса к полу.

Сборку производят монтажными болтами, а после окончательной сборки - сваркой.

Полностью собранный каркас купола поднимают двумя кранами и устанавливают в проектное положение. При подъеме следят по заранее нанесенным отметкам на стойках, чтобы не было перекоса, а также касания к стенке.

Радиальные балки каркаса подводят к вертикальным пластинкам стоек и крепят болтами. На установленный каркас укладывают крайки, а затем сектора настилки покрытия.

Сектора настилки, находящиеся над трубами газобаллонов, устанавливают после монтажа труб и карбов газобаллонов.

Альбом VII

Типовой проект

Вам. инв. №
Листа в сборе

		707-2-21с.85		ППР	
Привязан:		Газовый морской стальной вместимостью 1000 м ³ - баллоны свобод		Р/П	Лист 3
Инв. №		Пояснительная записка (продолжение)		Гипсометрическая планка	

Альбом VII

Типовой проект

Инв. № 100/100/100/100

5.5. Замыкание вертикального монтажного стыка стенки.
 Сборку кромок монтажного стыка производят при помощи винтовых стяжек прижимов и клиньев.
 Работу ведут с навесных лесов.

5.6. Монтаж внешних направляющих.
 Монтаж внешних направляющих ведут блоками (панелями), собираемыми на специально спланированной площадке. Установку панели в проектное положение производят при помощи траверсы, закрепленной с внешней стороны панели. Подъем панели в вертикальное положение производят краном, чередованием двух операций: подъем краном до отклонения полуспаста крана на допустимый угол отклонения 2°; подтягивание "ног" панели трактором до отклонения полуспаста крана на 2° в противоположную сторону.

Перед установкой панели в проектное положение снимают пластины, временно соединяющие периферийный уголок кольцевой площадки в месте установки панели.

Поднятую в вертикальное положение панель поворотом стрелы крана заводят в проемы кольцевой площадки и опирают краештейнами на стенку резервуара. Нижние концы балок прижимают к стенке срубицами, верх расчаливают.

Проверяют вертикальность балок в двух взаимно перпендикулярных плоскостях отвесами, закрепленными за верх балок и прибивают направляющие к стенке резервуара.

После установки двух панелей производят заполнение проёмов на балках. Сборку внешних направляющих производят после проверки вертикальности их и подгонки положения роликов. Проверку вертикальности производят на всем протяжении сварочных работ.

5.7. Монтаж роликов.
 Верхние ролики устанавливают до заполнения проёмов внешних направляющих. Регулировочные болты роликов устанавливают в среднее положение, дающее возможность при регулировке сдвигать ролик назад или вперед.

Ролики окончательно устанавливают после сборки внешних направляющих с учетом фактических отклонений балок, выдерживая при этом зазор между роликом и балкой 3-5 мм.

Нижние ролики устанавливают после приварки внутренних направляющих резервуара и снятия всех расчалок с внешних направляющих. Перед установкой составляют схему вертикальности направляющих и по ней настраивают ролики при наклоне направляющей внутрь (в пределах допуска) ролики устанавливают с зазором равным этому отклонению, наружу ролики устанавливают вплотную к направляющей.

6. Гидроиспытание

Гидравлическое испытание резервуара производят согласно СНиП III-18-75.

7. Техника безопасности.

1. При монтаже следует руководствоваться следующими положениями:
 - 1) до начала работ необходимо подробно ознакомить всех участников строительства данного объекта с настоящим проектом;
 - 2) при перекачивании рулонов, как впереди, так и сзади них на расстоянии ближе 15м не должны находиться люди;
 - 3) при подъёме рулона в зоне подъёма (в радиусе 20м от рулона) не должны находиться люди. Опасную зону необходимо оградить предупредительными знаками;
 - 4) в процессе развёртывания рулона стенки люди не должны находиться в непосредственной близости от освобождающегося витка полотна. Запрещается пребывание людей вблизи каната с помощью которого производится развёртывание;
 - 5) запрещается пребывание людей под поднимаемым грузом и в зоне действия стрел грузоподъёмных механизмов;
 - 6) при подъёме и спуске по лестнице монтажнику необходимо закрепиться предохранительным поясом за скобу ПБУ-2, установленную в верхней части лестницы;

				707-2-21с.85 - ППР		
Привезан:				Колеса для моторной стальной ёмкостью 1000 м ³ с баком вёдрами.		
		Менеджер	В.И.И.	Прораб	И.И.	Мастер
		И.И.И.	И.И.И.	Р.П.	И.	
		И.И.И.	И.И.И.	Гидроиспытание		
		И.И.И.	И.И.И.	Пояснительная записка (продолжение)		
		И.И.И.	И.И.И.	МОНТАЖ		

Альбом VII

Типовой проект

Условные обозначения

7) Все колоды, лотки траншеи и другие коммуникации, находящиеся на пути перемещения грузоподъемных механизмов должны быть ограждены хорошо видимыми указателями.

8) лица, выполняющие работы на высоте трех метров и более, обязаны пользоваться целыточными предохранительными поясами и приспособлениями и пользоваться ящиками или сумками для инструмента и крепежных материалов; опускать все необходимое для работы предметы веревкой.

7.2. Вновь изготовленные леса, подмости и т.п. должны быть испытаны и приняты комиссией с участием представителей органов техники безопасности. Установка устройства для замыкания должно производиться под наблюдением мастера.

8 Действующие правила техники безопасности.

Во всем остальном не оговоренном в предыдущем разделе, необходимо руководствоваться нормами, правилами и инструкциями по технике безопасности:

8.1. "Строительные нормы и правила. Техника безопасности в строительстве" СНиП III-4-80, утвержденные Госстроем СССР 9 июня 1982г.

8.2. "Нормы электрического освещения строительных и монтажных работ" СН 81-80, утвержденные Госстроем СССР и Президиумом ЦК профсоюза рабочих строительства и промышленности строительных материалов 28 марта 1980г.

8.3. "Правила устройства и безопасной эксплуатации грузоподъемных кранов" утвержденные Госгортехнадзором СССР 1969г. (переработанные 1981г.)

8.4. "Типовая инструкция для стропальщиков (такелажников, зацепщиков, обслуживающих грузоподъемные краны," утвержденная Госгортехнадзором СССР 29 ноября 1966г.

8.5. "Руководство по производственной санитарии на строительных монтажных работах" (разделы 2,3,4,7,8,9,10), утвержденное Госстроем СССР 6 1969г.

9. Технические требования.

9.1. Проверку монтажных приспособлений к М/конструкциям газгольдера производить по ГОСТ 5264-80, электрообмотки типа Э-42А по ГОСТ 9467-75.

9.2. В дополнение к данному проекту при монтаже М/конструкций газгольдера следует пользоваться нормативными документами "Строительные нормы и правила Металлические конструкции" СНиП III-18-75.

Примечания:

- 1. В проекте рассмотрено применение двух вариантов стали для стенок резервуара и колокола, днища элементов гидроотбора и др.
 - I вариант сталь 10Х20П ТУ 14-1-1217-75.
 - II вариант сталь В Ст 3 ГПС 5 и В Ст 3 ЛС В ГОСТ 380-71*
- 2. Толщины металла по II варианту В ППР даны в скобках.
- 3. Масса металлоконструкций дана по наибольшей толщине металла.

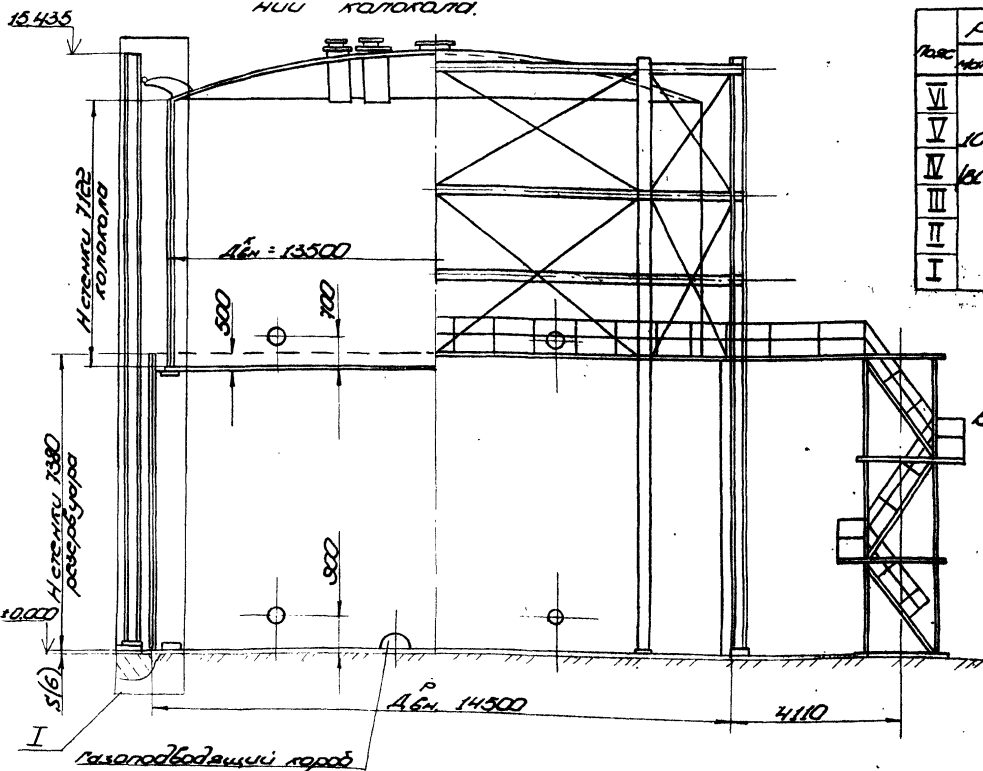
707-2-21с. 85 - ППР

Пробазан:				Газгольдер модернизированный с вместимостью 1000 м³ с боловым вводом		
Исполн.	Климов	Ю.И.	1983	Р.П.	5	1
Исполн.	Рожин	В.И.	1983	Пояснительная записка (окончание) Гипропромгестспецмонтаж		
Исполн.	Шел					

Схема газгольдера при боковом положении или колокола.

Таблица толщин стенок по поясам

Таблица вставок показателей монтажных элементов

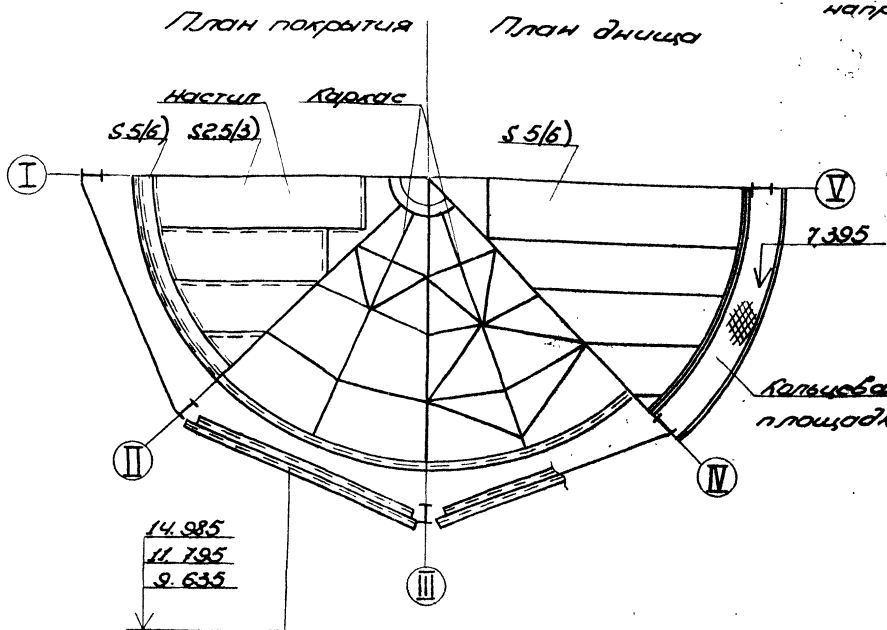
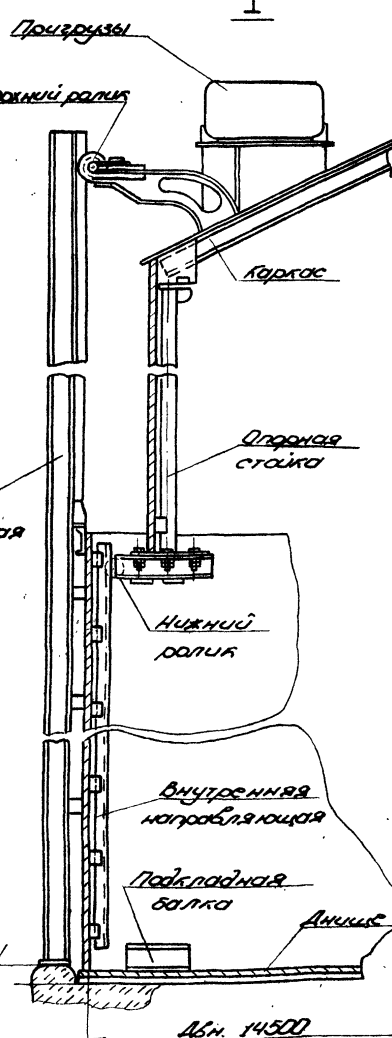


Пояс	Разрешуляр		Колокол	
	материал	толщина, мм	материал	толщина, мм
VI				5(6)
V	ЮХДП	4(5)	ЮХДП	4(4)
IV	ВКЗ(ЛС)	4(4)	ВКЗ(ЛС)	4(4)
III		4(4)		4(4)
II		4(4)		4(4)
I		4(5)		5(6)

Наименование операции	Вид элемента	Масса, т	Прочные конструктивные элементы, входящие в монтажный элемент
1. Раскатывание рулона днища	рулон	33,2	Днище резервуара, колокол, шпальная лестница
2. Подъем рулона краном	рулон	24,7	Стенки резервуара, колокол и шпальная лестница
3. Установка рулона на постамент	рулон	18,0	Стенки колокола и шпальная лестница
4. Установка панелей внешних направляющих	сборный элемент	0,9	
5. Подъем каркаса покрытия	сборный элемент	3,8	
6. Установка настила покрытия	сектор	0,35	
7. Установка элементов газовой площадки	сборный элемент	0,65	
8. Установка шпальной лестницы	элемент	2,2	
9. Установка трубы сброса газа	сборный элемент	5,3	

Таблица показателей масс элементов газгольдера для разных сочетаний нагрузок.

Наименование	кол. шт.	Общая масса, т					
		I	II	III	IV	V	VI
Днище резервуара	2	7,06 (8,38)					
Стенка резервуара	1	10,75 (11,74)					
Стенка колокола	1	9,95 (10,7)					
Сектор окантовки покрытия	16	2,6 (2,9)					
Листок настила покрытия	8	2,7 (2,8)					
Каркас покрытия	1	3,1	3,4	3,8			
Стойки колокола	16	1,7					
Внутренние направляющие	16	1,3	1,5	1,5			
Внешние направляющие со связями	8	7,04	7,6	8,34			
Нижний пояс колокола	16	1,26					
Кольцевая площадка	8	5,11					
Ролики верхние	8	1,48					
Ролики нижние	16	0,8					
Львы, лазы, колпаки и прочее	12	1,6					
Шпальная лестница	1	2,2					
Труба сброса газа	1	5,28					
Металлоконструкция газгольдера		51,35 (54,59)	62,6 (65,75)	63,74 (66,89)			



14,985
11,795
9,635

707-2-21с. 85 - ППР

Проблем:	Газгольдер малой стальной вместимостью 1000 м³ с боковым выходом.	Средняя вместимость	Вместимость
Умб.н	общий вид газгольдера	Р.П	!

Альбом VII

Типовой проект

Всех смб. Разр. и обста.

Порядок работ

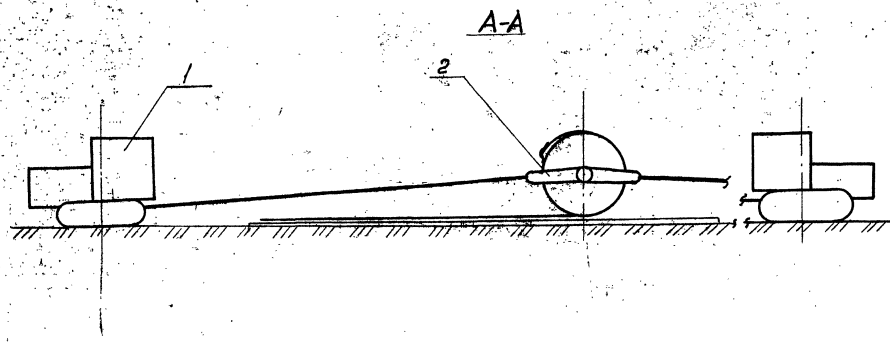
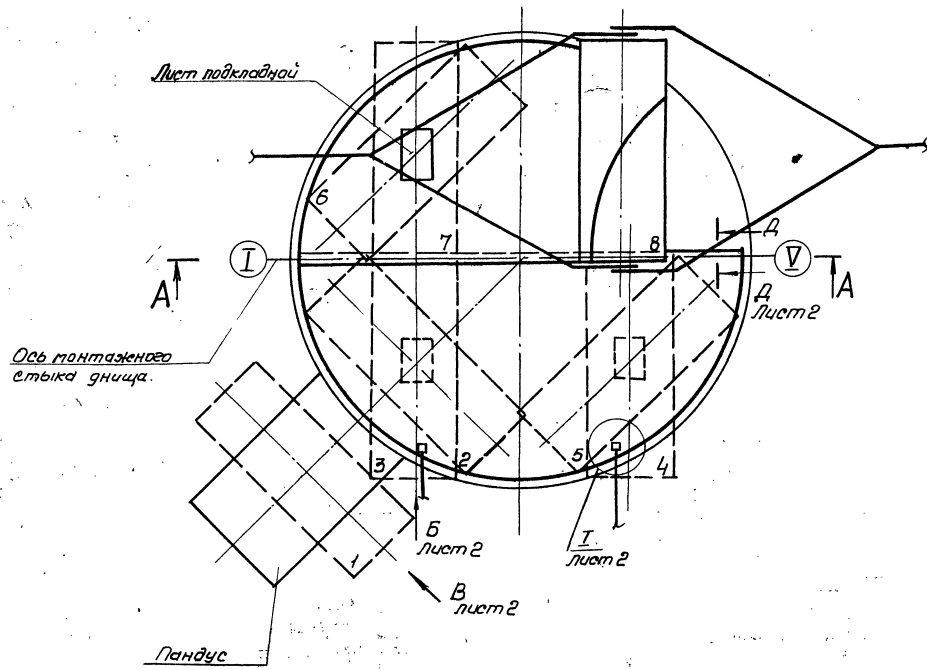


Схема 1. Раскатка полотнищ днища.



1. Закрепить с торцов рулона устройство для раскатки (поз.2).
2. Накатить рулон по пандусу на основание и установить в исходное для развертывания положение:
 - 1) перпендикулярно оси монтажного стыка;
 - 2) начальный участок полотнища должен быть прижат рулоном (вид б).
3. Перерезать планки, удерживающие кромку полотнища рулона. Срезать планки по одной по мере развертывания полотнища днища. Развернуть полотнище полностью (перекатыванием рулона из положения 3 в 4) и срезать планки, соединяющие рулон с развернутым полотнищем.
4. Повернуть рулон и перекатить в положение б.
5. Параллельно прямой кромке развернутого полотнища шнуром, натертым мелом отбить на полотнище три риски (сеч. А-А).
6. Уложить полотнище трактором (поз.1) в проектное положение:
 - 1) нанесенную риску оси монтажного стыка совместить со шнуром, закрепленным за репера, фиксирующие ось I-I;
 - 2) концы прямой кромки полотнища расположить на одинаковом расстоянии от центра газгольдера.
7. Повернуть рулон в положение 7 и произвести развертывание второго полотнища аналогично первому.
8. Проверить проектные размеры днища и прихватить полотнища между собой.

Примечания.

1. При срезке первой и последней удерживающих планок резчик должен располагаться на расстоянии не менее 600мм, от рулона. Планку расположить на высоте 400мм.
2. Во время перекатывания рулона на пути перекатывания на расстоянии 20м от него не должны находиться люди.
3. Прижатие кромок производить приспособлением для прижатия кромок ПГЧ.03.00.00.
4. Пандус на участке 1500мм (схема 3) должен быть выше фундамента.

Поз.	Обозначение	Наименование	Ед. изм.	Кол.	Характеристика	Примечан.
1		трактор типа С-100	шт.	2		
2	ПВЗ.01.00.00	Устройство для раскатки полотнищ.	"	2		

707-2-21с. 85 -ППР-

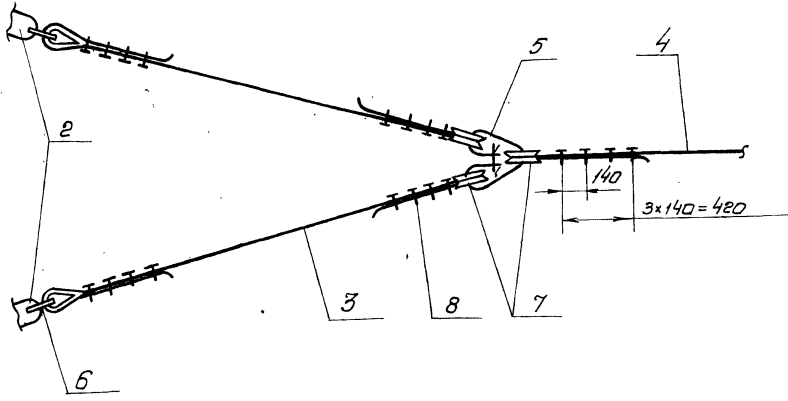
Привязан:			Газгольдер покрытый стальной мембраной емкостью 1000 м³ с баками в базисе		Страна	Цент	Листы
Исполн.	Качество	Дата	П.П.	В.В.	Р.Р.	Ц.Ц.	Л.Л.
И.И.	П.П.	В.В.	И.И.	К.К.	С.С.	Т.Т.	У.У.
И.И.	П.П.	В.В.	И.И.	К.К.	С.С.	Т.Т.	У.У.

Анбам VII

Туповый проект

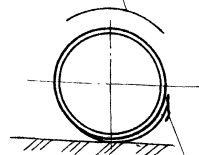
Лист № 21

Схема 2. Стреловка приспособления для раскатывания



Вид В лист 1

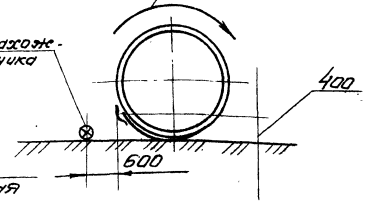
Направление накатки



Вид Б лист 1

Направление разбегивания

Место нахождения резчика

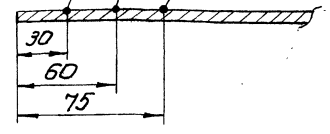


А-А повернута, лист 1.

Ось монтажного стыка лотков днаца

Установочная риска (величина нахлеста)

Контрольная риска



Г-Г

На трактор

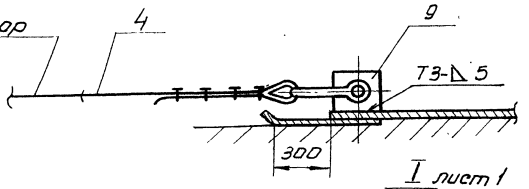
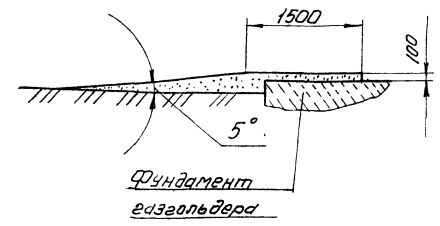


Схема 3. Устройство пандуса для накатки рулона.



Поз.	Обозначение	Наименование	Ед. изм.	Кол.	Характеристика	Примечан.
3		Канат тягачный	шт	4	Канат 235-Г-1-1764-180 ГОСТ 1668-80 и 18000	
4		Канат тягачный звено Р-1-6,3	и	2	Канат 23,5-Г-1-1764-180 ГОСТ 1668-80 и 15000	
5		Скоба СА.630СТ5234-79	и	2		
6		Скоба СА.630СТ5234-79	и	6		
7		Колыш 45 ГОСТ 2224-72	и	12		
8		Зарывит ЗР-27 ТУ36.1839-75	и	48		
9		Скоба стреловки 150x150	и	2	Лист Б-6 ГОСТ 19903-74 Ст 3 ГОСТ 14637-79	
10		Пластина 150x450	и	2	Лист Б-6 ГОСТ 19903-74 Ст 3 ГОСТ 14637-79	

707-2-21с. 85 -ППР

Привязан:

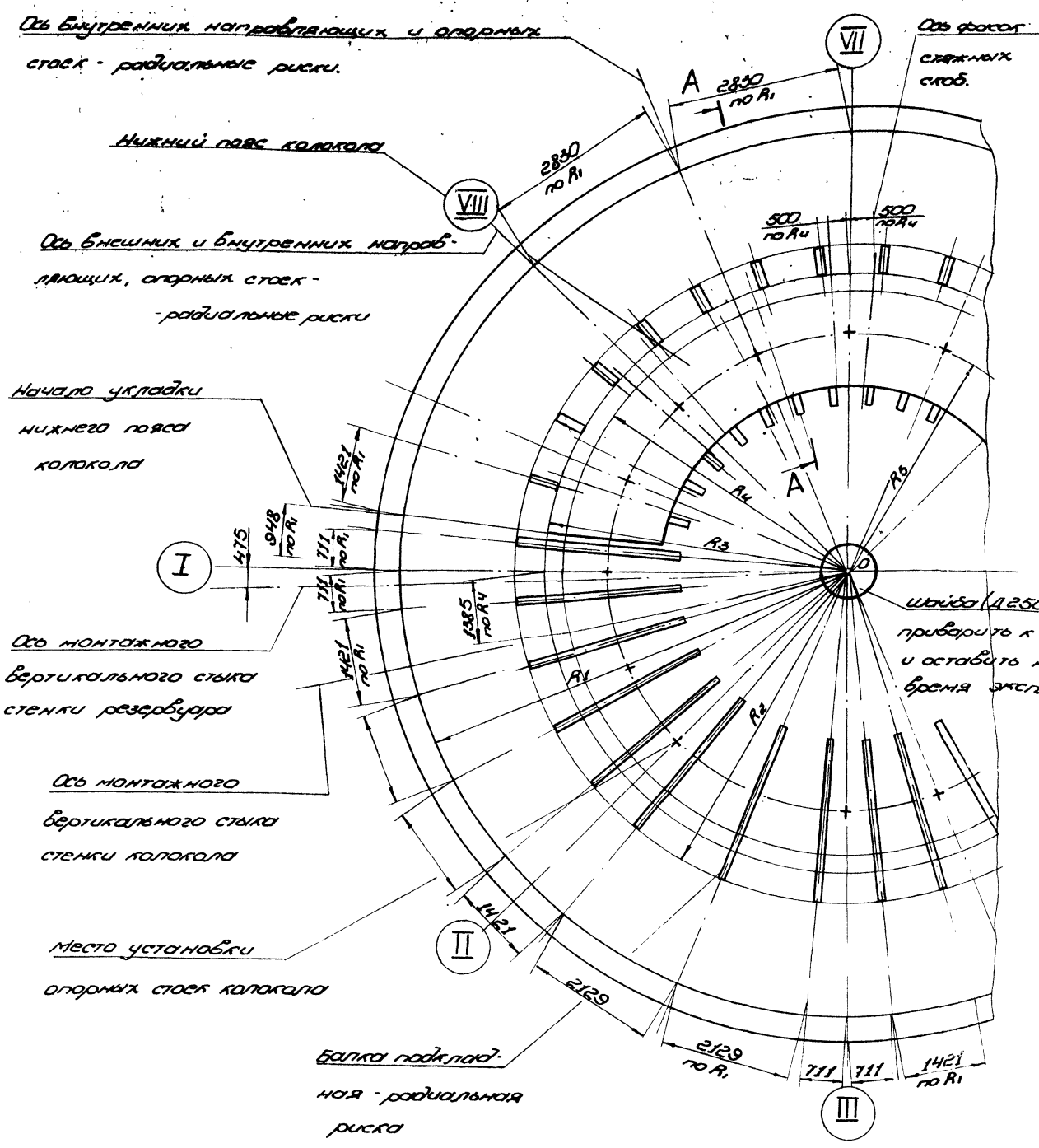
Исполн.	Курочкин	Изм. 12.8	Газгольдер магистральный	Стяжка	Лист	Листов
Н.контр.	Панова	Изм. 12.13	Протяженность 1000 м ³			
Г.ИП	Розин	Изм. 12.13	Максимальный расход	Р.П.	2	
Исполн.	Виноградов	Изм. 12.13	Монтаж днища газгольдера (окончание)	Корректировка монтажа		

Львов В.И.

Типовой проект

Ул. М. Горького, 100, г. Волгоград

Типовой проект Ялором

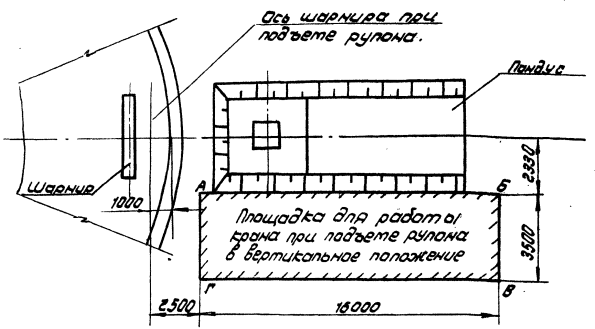


1. Перенести ось I-I и центр O на днище газгольдера.
2. Приварить в центре днища стойку разметочного приспособления и нанести на днище кольцевые риски R1, R2, R3. Риску R4 и засечки по риске R5 нанести на нижний лист колокола при укрупнительной сборке этих листов в блоки.
3. Риску R1 и R4 нанести керном R2 и R3, радиальные риски и точки нанести яркой несмываемой краской.
4. Расположение газоподводящих коробов и труб газоблоков даны в листах монтажа и сборки.

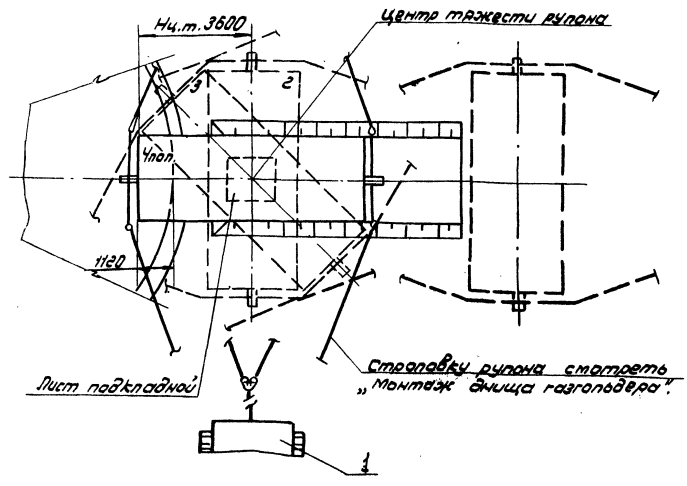
Уч. А. Фед. 1971г. и др. 1971г. и др.

		707-2-21с. 85		-ППР	
Привязан:		Газгольдер морской стальной вместимостью 1000м³ с боковым вводом		Стр. 1	Лист 1
Инв. А		Разметка днища		Упрямый монтаж	
	Маш. оп.	Кузнецов	Розд.		
	И. конст.	Лаврова	И. П.		
	СДП	Розин	Урзуц		
	Вед. инж.	Резниченко	И. П.		

1. Устройство пандуса для накатывания
рулона и площадки для работы крана



2. Накатка рулона.



3. Установка рулона в исходное
положение перед подъемом.

Схема 1

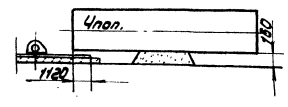


Схема 2

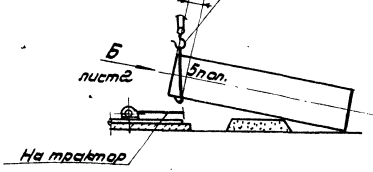


Схема 3

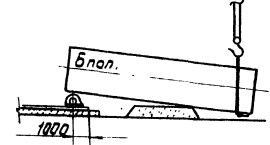
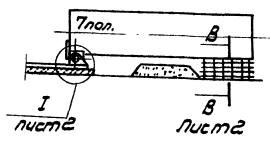


Схема 4



1. Подготовка площадки.

- 1.1. Подготовить площадку по контуру 1БВГ для перемещения крана, обеспечить:
 - 1) горизонтальность площадки;
 - 2) несущую способность площадки (0,6 т/м²). Проверку можно производить ударником ДДАННИ. При необходимости площадку укрепить подсыпкой гравия и трамбовкой;
 - 3) обозначить колышками путь движения крана и положение промежуточных остановок, а также путь движения тракторной тягача по контрольной веске (лист 4).
- 1.2. Сделать пандус для накатывания рулона в рабочее положение (высотная отметка пандуса на 100-150мм выше отметки основания).

2. Укладка рулона в исходное
для подъема положение.

- 2.1. Установить рулон (со стенкой резервуара и колосала) в положение 1.
- 2.2. Накатить рулон на подкладной лист, расположенный на горизонтальной части пандуса.
- 2.3. Развернуть рулон в положение 4 так, чтобы нижний торец рулона располагался на раскатах 1120мм от края днища.
- 2.4. Приподнять краном нижний конец рулона (схема 2, вид Б).
- 2.5. Сместить шарнир трактором в нужное положение и опустить рулон в пазах шарнира. Торец рулона при этом должен плотно прилегать к вертикальному листу паза шарнира, а продольная ось рулона - перпендикулярно продольной оси шарнира и закрепить рыло к шпальтам (лист 1).
- 2.6. Закрепить основание шарнира к днищу четырьмя планками (поз. 4 узел 1).
- 2.7. Приподнять верхний конец рулона, подвести под него шпальтовую клетку, установленную на листе и опустить рулон на клинах, ранее закрепленные к шпальтовой клетке (сеч. В-В).

Листов 1/1

Туповой проект

Лист 1/1

		707-2-21с.85		- ППР	
Привязан:		Разгольбер маркированной стали		Листов	
		вместительность 1000 м ³		Р. П. 1 4	
		с доставкой в завод			
Лист №9		Подъем рулона стенкой резервуара и колосала		Шпальтовая клетка	

Альбом VII

Типовой проект

Шкафы, шкафы, шкафы и другие шкафы

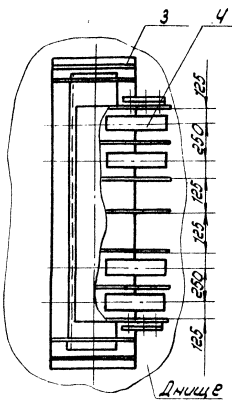
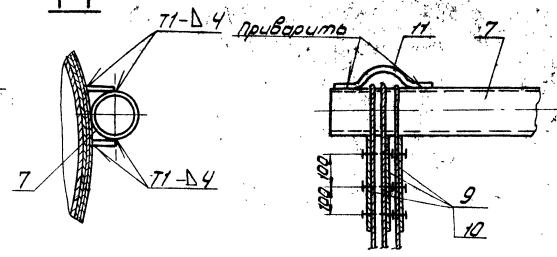
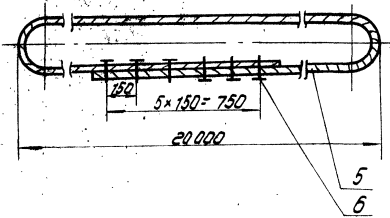
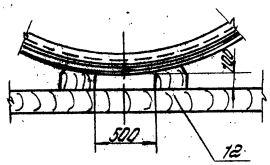
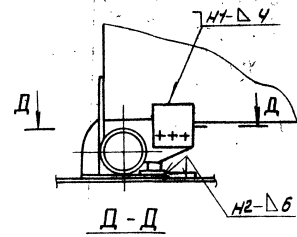
I лист 1

В-В лист 1

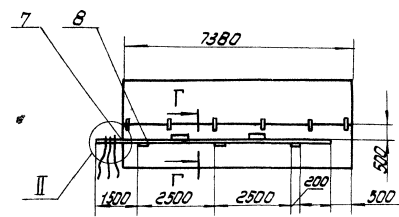
Стрел колычевой

Г-Г

II повернуто

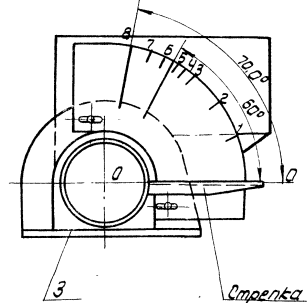


Установка труды жесткости на рулон.



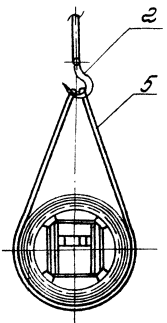
г.в. Установить на рулоне труду жесткости.

Разметка углового сектора



Данные для разметки углового сектора.

Точки	1	2	3	4	5	6	7	8
Угол α								
градусов	22	35	45	51	57	62	68	70



Поз.	Обозначение	Наименование	Ед. изм.	Кол.	Характеристика	Примечание
1		Трактор типа Е-100 или тракторная лямпа ПМ-80	шт	2		
2		Кран МКК-25	шт	1		
3	ПВЗК № 08.00	Шпранце для подъема рулона массой до 43Т	шт	1		
4		Панка 150 x 400	шт	4	Лист 68 ГОСТ 18903-74	
5		Ламчат колычевого стола	шт	1	Лист 68 ГОСТ 14637-79	
6		Зажит ЗК-2374-38.1839.75	шт	8	Канат 20-Г-1-1784 (180) ГОСТ 7668-80; Е-40.6 м.	
7		Труда жесткости	шт	1	70-6 ГОСТ 8132-78	
8		Пластина 40 x 200	шт	3	Лист 68 ГОСТ 18903-74	
9		Расчалка на тросе жесткости	шт	3	Канат 15-Г-1-1784 (180) ГОСТ 7668-80; Е-12000	
10		Зажит ЗК-157336.1839.75	шт	9		
11		Скада ограничительная	шт	1	8-18 ГОСТ 2590.71 Е-40	
12		Клеть шпальная	шт	1	Кран 8-10 ГОСТ 8731-74 30т.	
13		Зажит ЗК-137336.1839.75	шт	2		
14		Канат	шт	1	Канат 11.5-Г-1-1784 (180) ГОСТ 7668-80; Е-7500	

707-2-210.85 +ППР

Привязан:	Исполнитель:	Контроль:	Сметчик:	Сметчик:	Сметчик:	Сметчик:	Сметчик:	Сметчик:	Сметчик:
	Исполнитель	Контроль	Сметчик	Сметчик	Сметчик	Сметчик	Сметчик	Сметчик	Сметчик
	Исполнитель	Контроль	Сметчик	Сметчик	Сметчик	Сметчик	Сметчик	Сметчик	Сметчик
	Исполнитель	Контроль	Сметчик	Сметчик	Сметчик	Сметчик	Сметчик	Сметчик	Сметчик

3. Подъем рулона.

3.1. Подъем рулона осуществлять по этапам:

I этап. Подъем рулона с одновременным контролем допустимого отклонения полиспаста ($\pm 3^\circ$ от вертикали) по соответствующей риске на угловом секторе. Подъем прекратить, когда стрелка совместится с очередной риской на угловом секторе (т.е. с риской $n+1$, где n - номер створки крана).

II этап. Перемещение крана на одну ступень по подготовленной площадке без изменения вылета (на расстоянии между звура смежными отметками для створки крана).

В процессе подъема бригадир попеременно дает команду крановщику на очередной этап подъема рулона, прекращая его после получения сигнала от наблюдателя, стоящего напротив углового сектора. После этого он дает сигнал крановщику для перемещения крана до следующей отметки на канате, натянутом между реперами (лист 4).

3.2. До достижения рулона угла 60° канат тормозного трактора должен иметь провисание.

На следующем этапе подъема уменьшить провисание до минимума.

При достижении рулоном угла наклона 70° (совмещение верхней крайки стрелы с риской 0-9 - положение неустойчивого равновесия рулона) выдвинуть слабину тормозного каната и ослабить полиспаст крана, включив тем самым в работу тормозной трактор, затем, перемещением тормозного трактора по пути, обозначенном реперами, плавно опустить рулон на днище.

Указание. Учитывая, что затруднительно точно определить угол критического равновесия из-за отсутствия некоторых данных (силы ветра, фактического расположения центра тяжести рулона и пр.) после достижения рулоном угла наклона 60° особое внимание следует уделить контролю за провисанием тормозного трактора.

3.3. Отсоединить строп от шарнира, отвернуть нажатной винт, вывести захват из рулона и весо такелаж опустить на землю.

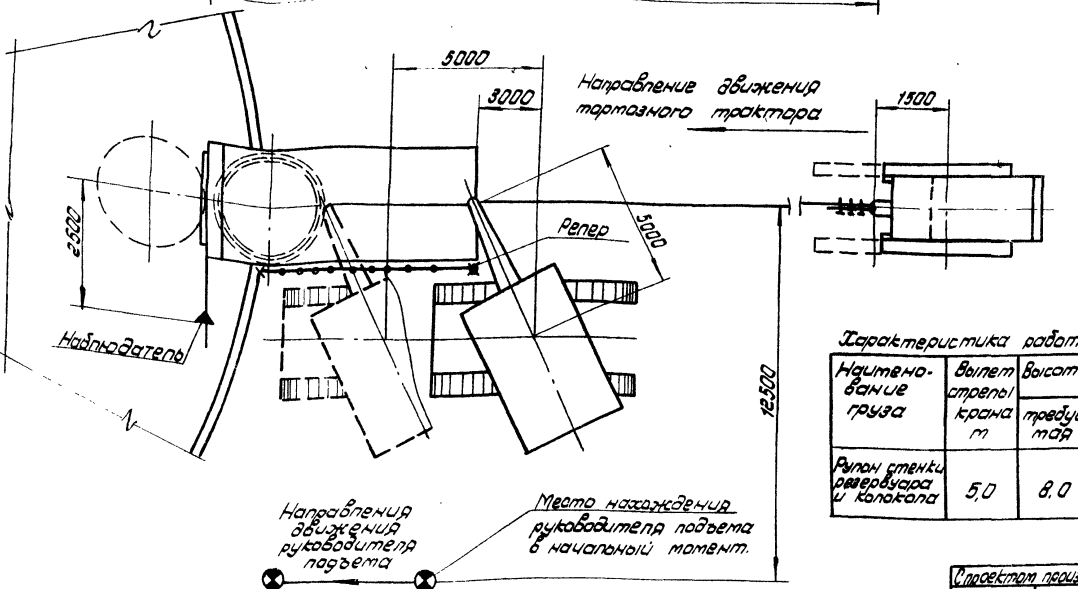
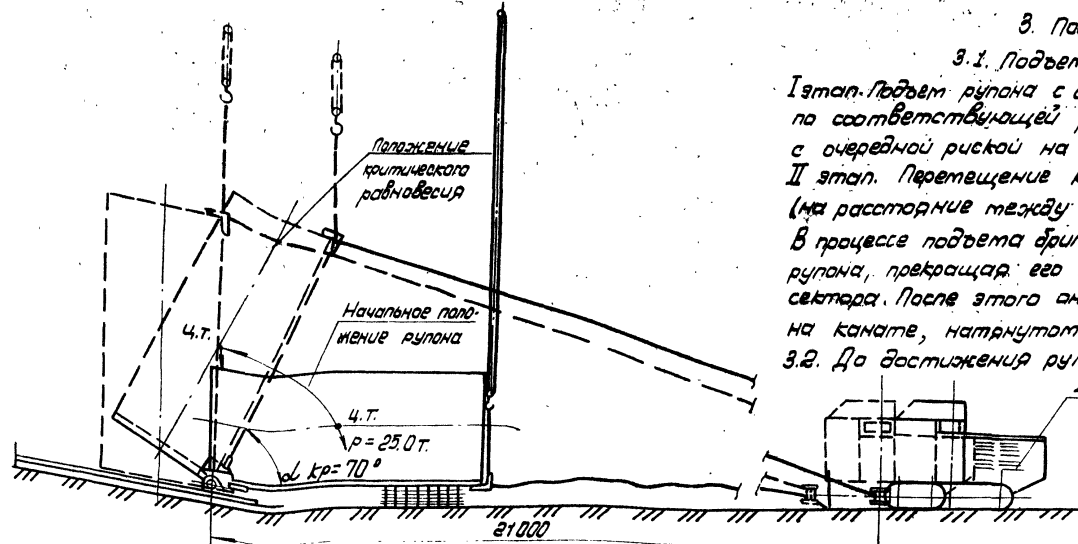
Указанные работы производить с навесной лестницы.

Мероприятие по безопасному ведению работ.

Подъем рулона запрещается производить в гололедицу, при сильном тумане или снегопаде, температуре окружающего воздуха ниже -40°C , а также при силе ветра $15,0 \text{ м/сек}$. Перед подъемом рулона необходимо проверить исправность ограничителей грузоподъемности, высоты подъема груза, звуковой сигнализации, тормозов механизма крана. Площадка в зоне передвижения и маневрирования крана полностью простраивается машинистом.

Руководитель подъема должен постоянно находиться в поле зрения машиниста крана, который должен видеть его сигналы, а также слышать команду.

Команды машинисту крана и трактористу подает только руководитель подъема.



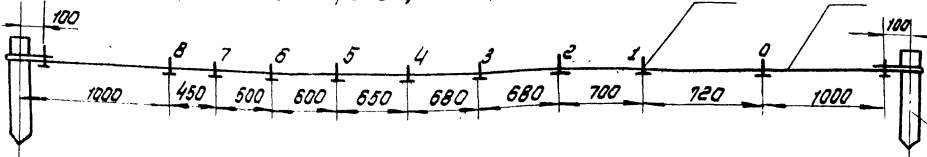
Характеристика работы крана МХГ-25

Наименование груза	Вылет стрелы крана, м	Высота подъема, м		Грузоподъемность, т	
		Требуемая	Паспортная	Требуемая	Паспортная
Рулон стенок резервуара и колокола	5,0	8,0	11,6	13,0	18,0

Список производящих работ и отметки			
Должность	Штамп	Подпись	Дата

Разметка каната

для определения перемещения крана



Привязан:

И.В.И.

707-2-21с.85 - ППР		
Наименование	Выполнено	Итого
Начальник	Получено	100%
Инженер	Получено	100%
Рабочий	Получено	100%
Ведущий	Получено	100%

Головер тросовой стальной вместимостью 1000 т с докритом 20000	Сварщик	Иван	Пустов
Подъем рулона стенок резервуара и колокола (расхождение)	Р.П.	Иван	Пустов

Листов VIII

Титульный проект

Лист № 1 из 1 (общий) и дата выдачи 12.01.85

Альбом VII

Типовой проект

Имя, фамилия, отчество

A-A

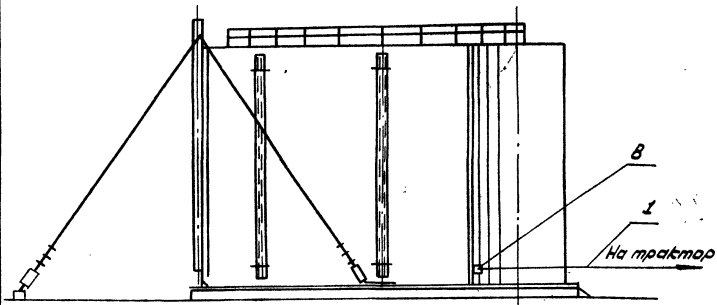


Схема 1 Развертывание рупона стенки резервуара.

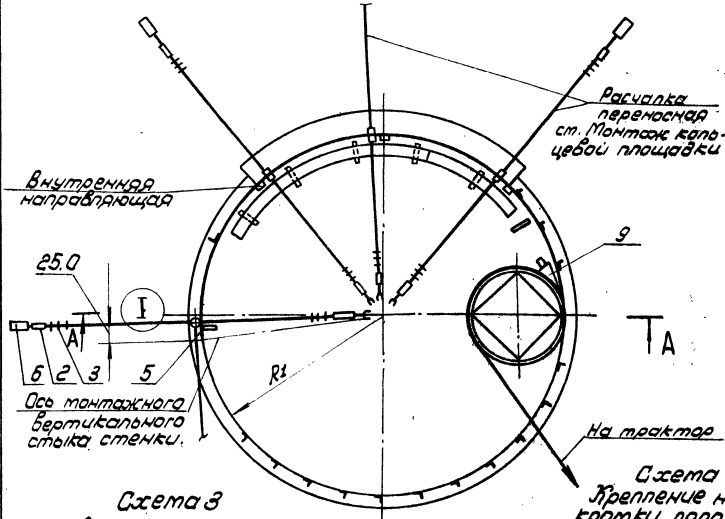


Схема 3 Приварка ограничительных уголков к днищу резервуара

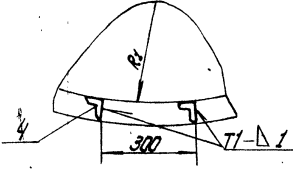


Схема 4 Крепление начальной кромки полотноца к днищу

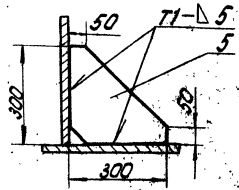
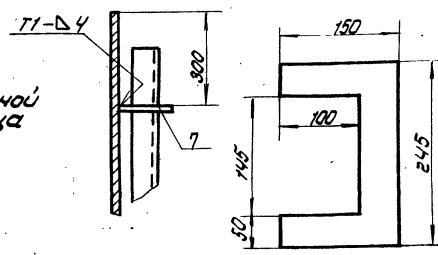


Схема 2 Временное крепление внутренней направляющей Поз. 7



Порядок работ.

1. Приварить к днищу по кольцевой риске R₁ 7255mm ограничительные уголки на расстоянии 300mm друг от друга. В зоне монтажного вертикального стыка стенки на расстоянии 2500mm от оси стенки в обе стороны уголки приварить после сварки монтажного стыка.
2. Обмотать рупон предварительно удлинённой расчалкой, закреплённой к тросу жесткости. (схема 10) и затянуть трактором, после чего фрезой на рупоне планки, удерживающие полотнище. Снять с рупона навесную лестницу и ослабляя натяжение каната дать возможность рупону распухнуть (погасить упругие деформации).
3. Подтянуть полотнище к краю днища так, чтобы его вертикальная кромка заняла проектное положение. Нижнюю кромку поджать к упорным уголкам и зафиксировать ее положение приваркой пластины (схема 4), верх расчалить.
4. Приварить к рупону тяговую скоду и приступить к развертыванию полотнища трактором. Развернуть 5-ый полотнища, установить между рупном и полотнищем клиновидный упор. По мере развертывания нижнюю кромку полотнища прихватывать к днищу шпал 3-40/400, прихватая ее к упорным уголкам речным домкратом или клиновыми. По мере развертывания, но после прихватки стенки к днищу устанавливать внутренние направляющие колокола согласно разметке. Крепление направляющих производят скодами (поз. 7 схема 2), верхнюю скоду расположить на расстоянии 300mm от верхней кромки стенки. Окончательную выборку внутренних направляющих и приварку пластин крепления к стенке производят после монтажа внешних направляющих.
5. Развернуть следующий участок полотнища и установить первый элемент кольцевой площадки.
6. По мере развертывания полотнища устанавливать согласно разметке подкладные доски, плиты нижнего пояса колокола, прошедшие контрольную сборку. При укладке обеспечить контроль за положением листа по риске R6835, нанесенной на днище, фиксируя положение листа (схема 8).

Поз.	Обозначение	Наименование	Ед. изм.	Пол.	Характеристика	Примечание
1		Трактор типа Т-102	шт	1		
2	943-01.247-10	Тросов 25-05-28 ГОСТ 2314-79	"	3		
3		Зажим ЗК15 ТУ 38 1839-75	"	9		
4		Ограничительные уголки с 50	"	150	Уголок ст 3 ГОСТ 535-79	Б.5.6 ГОСТ 18003-74 ст 3 ГОСТ 14637-79
5		Пластина упорная	"	1	Лист ст 3 ГОСТ 14637-79	
6		Якорь инвентарный	"	2	На усилие 25 кН	
7		Скода	"	8	Лист ст 3 ГОСТ 18003-74	Б.5.6 ГОСТ 18003-74 ст 3 ГОСТ 14637-79
8	П83.02.00.00	Скода для развертывания рупона	"	2		
9	П88.05.00.00	Упор клиновидный	"	1		

707-2-21с. 85 - ППР

Привязан:

Имя, фамилия, отчество

Имя, фамилия, отчество	Подпись	Дата	Лист	Листов
И.И.И.		20.12.79	1	3

Схема 5. Крепление траверсы скобы к стенке резервуара

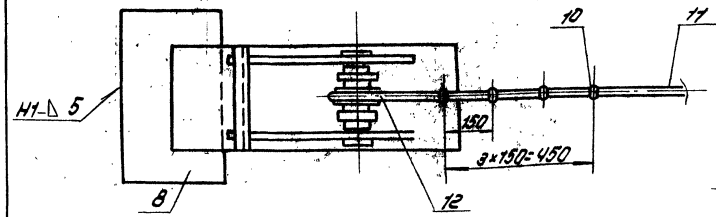


Схема 6. Прижатие нижней кромки стенки
а) клином б) реечным даткратом

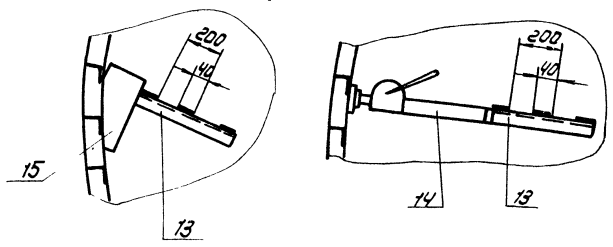


Схема 7. Крепление распорок к днищу

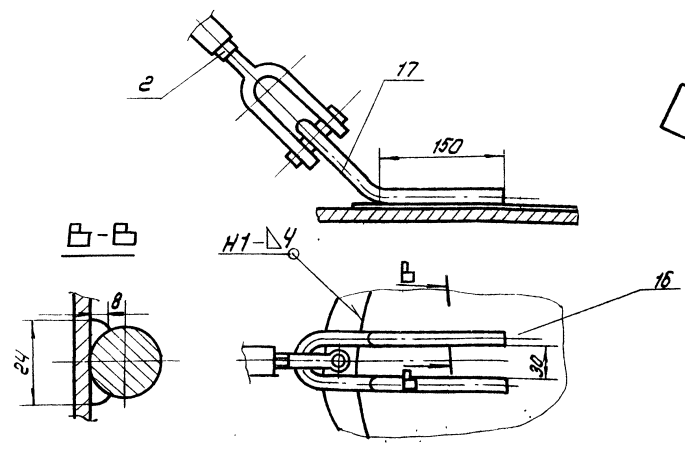


Схема 8. Укладка блоков нижнего пояса колокола

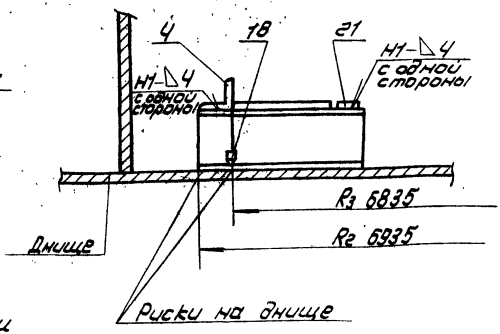


Схема 9. Стреловка блока нижнего пояса колокола

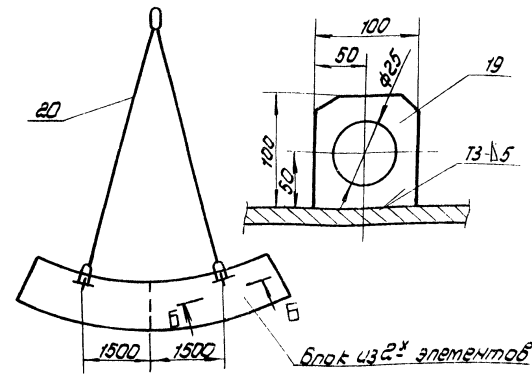
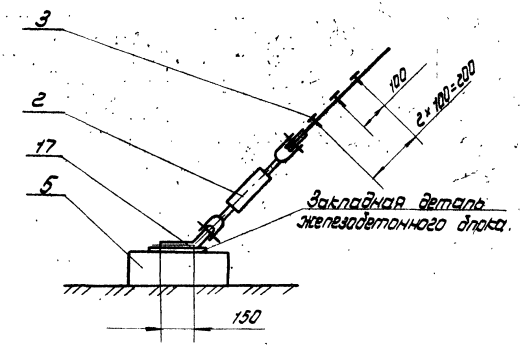


Схема 10. Крепление распорок к якорю



Примечания.

1. Размер скобы поз. 7 уточнить на месте по размеру внутренней направляющей.
2. В зоне монтажного стыка подкладные балки и листы нижнего пояса не укладываются.
3. Для срезы удерживающих планок начальной и конечной кромки полотно на рулон навешивается лестница поз. 22.

Поз.	Обозначение	Наименование	Ед. изм.	Кол.	Характеристика	Примечание
10		Защит ЗК-27.7436 1839-75	шт	16		
11		Канат траверсный	"	2	канат 23,5-1-1-1784(180) ГОСТ 7688-80; 2-22,0м	
12		Ключи 751001 2224-72	"	4		
13		Упор 2 450	"	1	швеллер 10 ГОСТ 8240-74	
14		Даткрат реечный ПРЗ	"	1	Ст.3 ГОСТ 555-79	
15	187.11.00.00	Клин	"	2		
16		Пластина ф 600	"	1	Б-6 ГОСТ 19903-74	
17		Скоба 4 разв. 520	"	3	Ст.3 ГОСТ 14637-79	
18	1812.01.00.00	Отвес	"	1	Б-20 ГОСТ 2590-71	
19		Скоба стреловочная	"	4	Ст.3 ГОСТ 14637-79	
20	1131.04.00.00	Стрел 4х ветвевой	"	1	Стрелов. 2 ветв. 4х	
21		Даткрат нижнего листа 50x50	"	16	Б-4 ГОСТ 19903-74	

707-2-21с. 85 - ППР

Привязан:

Исполн.	Провер.	Инженер	Мастер	Рабочий
И.И.И.	И.И.И.	И.И.И.	И.И.И.	И.И.И.
И.И.И.	И.И.И.	И.И.И.	И.И.И.	И.И.И.
И.И.И.	И.И.И.	И.И.И.	И.И.И.	И.И.И.

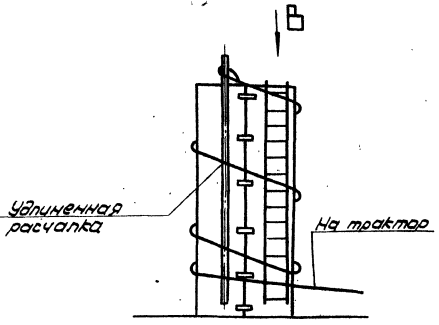
Изоляцией мажорной стальной бетстигостью 1000 м3 с докритом вводом
Разработка стенки резервуара (продолжение)
Италия Лист 2
Планертеополитант

Алюминий VII

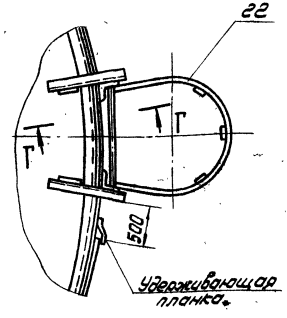
Титановая провеса

Синтез и анализ

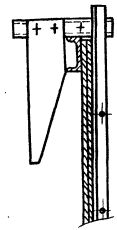
Схема 10. Стягивание рулона перед срезкой скрепляющих планок



Вид В повернуто



Г-Г

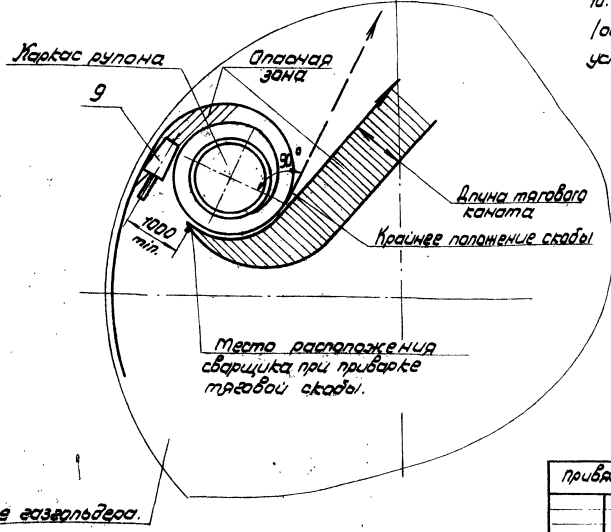
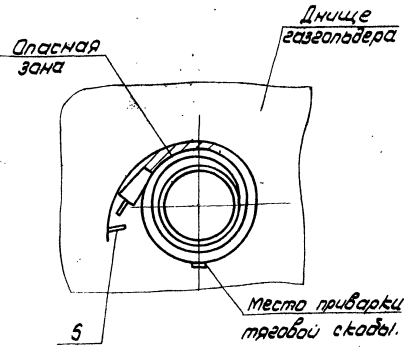


Алюмин.

Типовой проект

Схема 11. Приварка тяговой скоды для развертывания полотнища стенки:

- 1) при развертывании начального участка. 2) при развертывании каждого очередного участка.



Мероприятия по безопасному ведению работ.

1. Перед срезкой скрепляющих планок обмотать рулон канатом (схема 10) и затянуть. Срезку производить с навесной лестницы, навешанной на рулон со стороны, противоположной освобождающемуся участку полотнища, начиная с верхней планки. При этом монтажник должен закрепиться к лестнице монтажным поясом. Последние планки срезать с торца на высоте со стороны расположения лестницы.
2. После срезки планок снять лестницу и ослабить канат, дать рулону распушиться до полного упругих сил.
3. Вертикализировать приваркой пластины поз. Б кромку полотнища, установить клиновидный упор. Затем приварить тяговую скоду (схема 11.1).
4. При приварке скоды после развертывания очередного участка полотнища, необходимо: 1) не ослабляя натяжение тягового каната установить клиновидный упор между рулоном и развернутой частью полотнища; 2) ослабить натяжение тягового каната до прижатия полотнища к упору; 3) приварить вторую скоду с тяговым канатом.
5. Приварку скоды должен выполнять квалифицированный сварщик.
6. При развертывании рулона следить, чтобы шов приварки скоды не работал на отрыв и тяговой канат располагался по касательной к рулону.
7. Запрещается передвижение людей в зоне между развернутой частью полотнища и рулоном - в месте установки клина и на расстоянии менее 1 м от последнего (схема 11).
8. Категорически запрещается передвижение людей в зоне развертывания.
9. До начала развертывания рулона бригадир должен проверить работоспособность с учетом требований п.п. 7, 8, 9.
10. Оставлять рулон, находящийся в стадии развертывания (обеденный перерыв, окончание смены) допускается только после установки клина в рабочее положение.

Шифр, название, номер, и дата выпуска чертежа

Поз.	Обозначение	Наименование	Ед. изм.	Кол.	Характеристика	Примечание
22	ПРОВОД	Лестница навесная	шт.	1		

107-2-21с. 85 - ППР

Приварен:

Исполн.	Провер.	Дата	Лист	Листов
И.И.И.	И.И.И.	12.12.13	3	3

Газгольдер металлический стальной с вместимостью 1000 м³ с заводским браком
Развертывание стенок газгольдера

Порядок работ (окончание):

- 2) навесить с внутренней стороны стенки лопатку поз. 13. При этом левый край лопатки должен находиться на 200мм. левее (вид с внутренней стороны) нанесенной оси направляющей (см. схему 3);
- 3) установить край в рабочее положение (см. схемы 3);
- 4) застропить первый элемент кольцевой площадки с помощью страла и крапом установить его в проектное положение; закрепить расчалки I и II (см. схему 3 и Д-Д) и вывести стенку в вертикальное положение. Контроль вертикальности производить с помощью отвеса (см. схему 5).
- 5) произвести прихватку, а затем приварку элемента. В необходимых местах производить прижатие элемента к стенке струбциной (поз. 20) - см. схему 5;
- 6) приварить к стенке подкосы. При наличии залпунгов (в месте расположения подкосов) устранить их с помощью дополнительных расчалок;
7. Переставить лопатку и лестницу в следующее рабочее положение.
8. Установить второй (последующий) элемент, выдержав зазор между утяжелителем утяжелями элемента 5мм. и соблюдая вышепроведенную технологию монтажа.
9. Вывести расчалкой III стенку в вертикальное положение и соединить элементы между собой проектной пластинкой (на долтах) см. схему 4.
10. По мере монтажа элементов последовательность операций повторять.

Схема 4
Соединение элементов
кольцевой площадки
между собой.

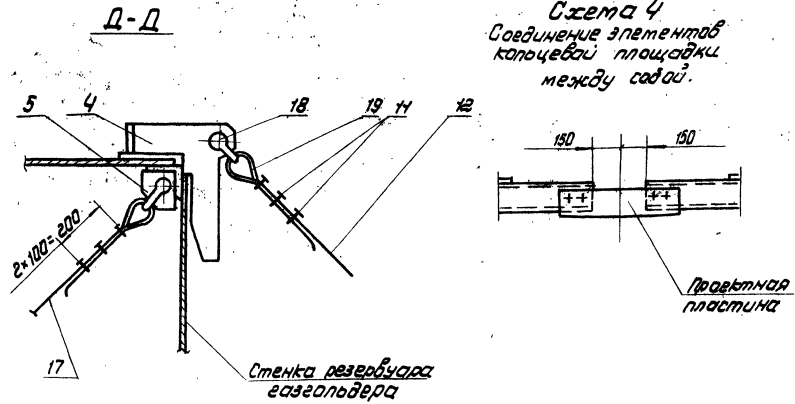


Схема 6
Прижатие элемента кольцевой
площадки к стенке.

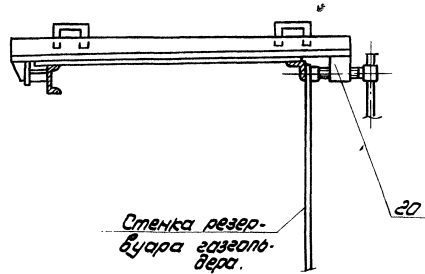
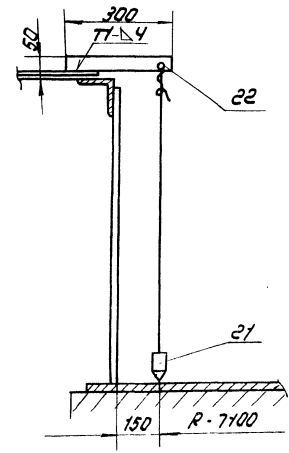


Схема 5
Установка отвеса



Примечания.

1. Крепление расчалок к днищу и якорю см. (Развертки) - вание стенки резервуара).
2. Выходить на подмости кольцевой площадки можно только после приварки элемента к стенке стоя на лопатке.

Поз.	Обозначение	Наименование	Ед. изм.	Пол.	Характеристика	Примечание
18		Скоба СР-15 ГОСТ 5.2312-79	шт	6		
19		Кожух 45 ГОСТ 2224-72	"	6		
20	ПГ 41.02.00.00	Струбцина	"	1		
21	ПВ 12.01.00.00	Отвес	"	6		
22		Пластина	"	6		ГОСТ 18902-79 Лист 31.02.1463.21.9
23		Скоба для расчалки Р320	"	3		ГОСТ 5333-78

707-2-21с. 85 - ППР

Приварен:		Газгольдер секторной стальной элементностью 120 м ³ с обсадкой	Стальной лист	Листов
Исполн	Кимачев	В.В.	Р. П.	3
Исполн	Павлова	И.В.		
Исполн	Розин	И.В.		
Исполн	Иванов	И.В.		

Альбом VII

Типовой проект

Универсальный завод в городе Уфа

Схема 1. Установка рупона колокола на постамент.

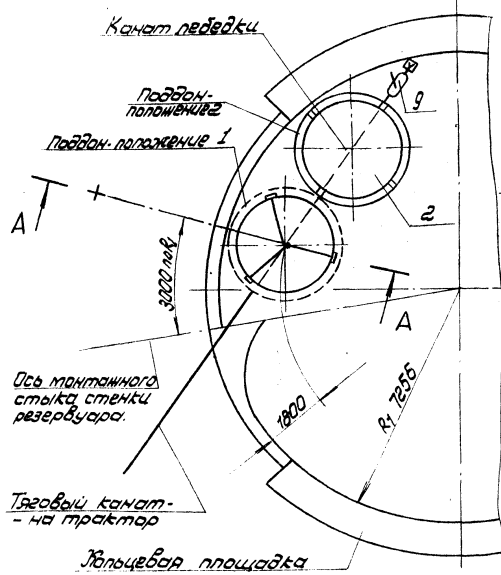


Схема 2. Перемещение поддона

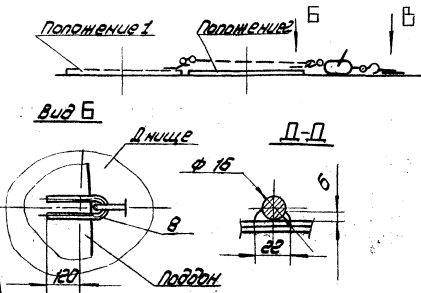
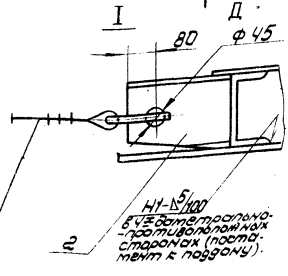
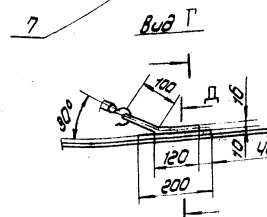
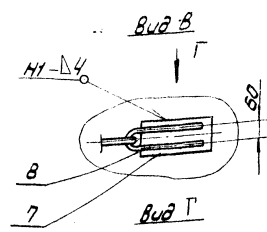
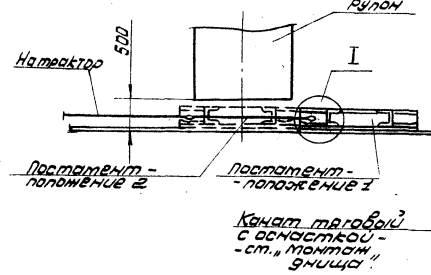
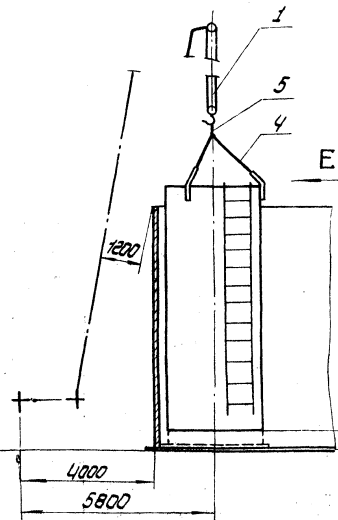


Схема 3. Перемещение постаментов с поддонами под рупон



- Порядок работ.**
1. Установить рупон со стенкой колокола (освобожденный от потолка резервуара) на расстоянии 300 мм от начальной кромки потолка стенки резервуара. Протеснение рупона вести трактором через блок (см. лист "Развешивание стенки колокола").
 2. Установить кран как показано на схеме 1 и сеч. А-А.
 3. Срезать упоры, катариты рупон закрепить к поддону.
 4. Приварить к рупону строповочные скобы поз. 7 (с навесной лестницы) и застропить рупон 3-х ветвевым стропом (навесившие лестницы на рупон см. стр. 19).
 5. Обернуть контур поддона, приварить к поддону скобу, поз. 8, и закрепить канат от лебедки.
 6. Поднять рупон на 0,5 м, выдержать 10 мин, затем вытащить поддон лебедкой и установить в положение 2. Рупон опустить.
 7. Закрепить к постаменту тягачный канат (звел. I).
 8. Установить постамент на поддон и привалить к нему (звел. I).
 9. Приподнять крановый рупон на 0,5 м, завести тягачный канат под рупон (при этом под рупон не подсовываются, а манипулировать самим канатом), затем закрепить канат к трактору и переместить постамент из положения 1 в положение 2, т.е. подвести под рупон, распоразбив его по нанесенному контуру.
 10. Опустить рупон на постамент и привалить к нему (схема 2).
 11. Расстропить кран, строповочные скобы с рупона, поддона и днища срезать.

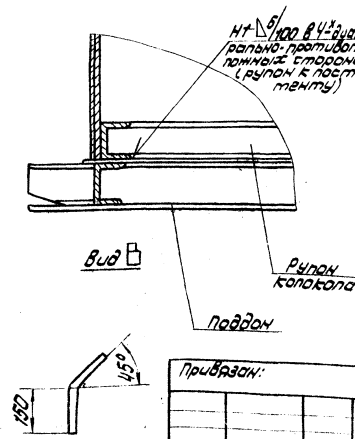
А-А повернуто



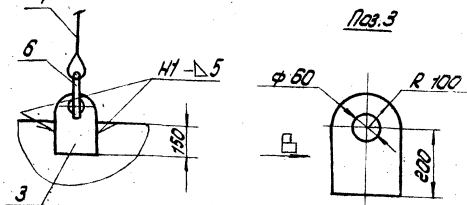
Характеристика работы крана

Наименование операции	Высота м	Грузоподъемность, т		Высота подъема, м	
		Предел. нагрузка	Послеопер. нагрузка	Предел. высота	Послеопер. высота
Подъем рупона	5,8	13,0	14,3	9,5	21,6

Крепление рупона колокола к постаменту



Вид Е повернуто



Поз.	Обозначение	Наименование	Ед. изм.	Кол.	Характеристика	Примечание
1		Кран МКР-25 стрела-22,5 м	шт	1		
2	пгэ.02.00.00	Постамент	"	1		
3		Скоба строповочная	"	3	Лист Б10 ГОСТ 19903-74 Ст3 ГОСТ 14637-79	
4		Строп 304-16 2300	"	1	ГОСТ 25573-82	
5		Звено Р-1-8	"	1	ГОСТ 25573-82	Приложение
6		Скоба СК-80	"	3	ГОСТ 2312-79	
7		Пластина 150x200	"	1	Лист Б30 ГОСТ 19903-74 Ст3 ГОСТ 14637-79	
8		Скоба строповочная	"	2	Круг В16 ГОСТ 23907-79 2-302 Ст3 ГОСТ 14637-79	
9		Тель траповая ручная рычажная	"	1	Правое усилие 7,5 кН.	

707-2-21с. 85 - ППР

Имя	Подпись	Дата	Подпись	Дата
Иванов И.И.	Иванов И.И.	12.12	Иванов И.И.	12.12

Установлен материал сталеной втулки массой 1000 кг с докритом в заводом.

Установлен рупон и стенка колокола на постамент

Исполнитель: П.П.

Схема 1. Развертывание стенки колокола

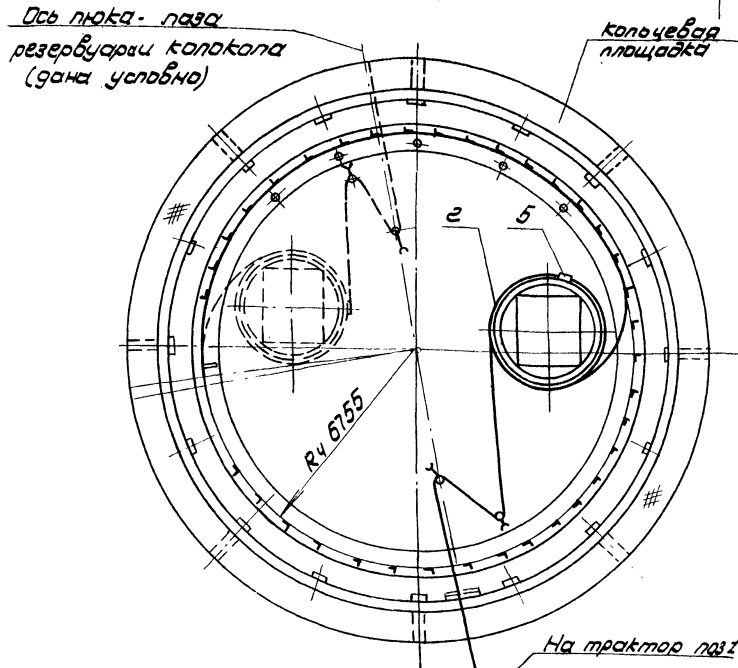
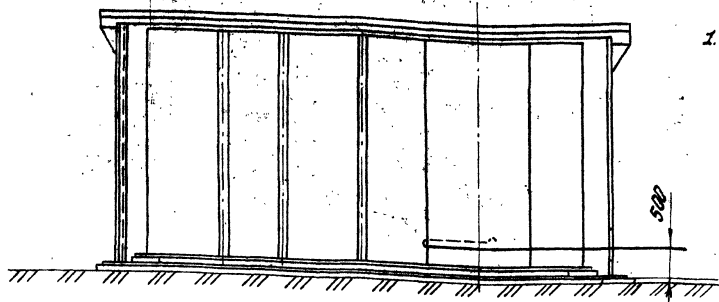
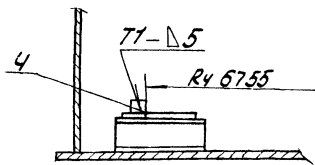


Схема 2. Приварка ограничительных уголков



Порядок работ.

- Развертывание стенки колокола производить после установки рупона на подпалент и замыкания вертикального монтажного стыка стенки резервуара. В последовательности:
1. Нанести на нижнем поясе колокола риску $R4\ 6755\text{ мм}$ и приварить упорные уголки (схема 2). В кольцевого монтажного стыка стенки в обе стороны на расстоянии 2000 мм уголки после замыкания вертикального стыка стенки.
 2. Приварить рупон колокола к развертыванию, соблюдая мероприятия, перечисленные в "Развертывание резервуара". Крепление стальной каната к рупону см. схему 5, узел I, лист 2, по рупон через люк-паз к нижнему поясу и приступать к развертыванию стенки трактора, пропустив канат от трактора через люк-паз, отбойной блок и закрепив за тяговую скобу.
 3. Приварку узла крепления отбойных блоков производить по оси равнодействующей усилий в канатах (см. 6).
 4. Развертывание производить участками 5 м . По мере развертывания производить:
 - 1) приварку, а затем приварку нижней кромки полотнища к нижнему поясу, приваривая ее при необходимости клином или даткратом к упорным уголкам;
 - 2) установку стенки в вертикальное положение с помощью талрепа (проверить по отвесу с фиксированием этого положения приваркой фиксаторов (схема 3и 4). Фиксаторы приварить с интервалом 2 м ;
 - 3) установку и приварку элементов утарного кольца;
 - 4) установку и приварку стоек колокола. Перед установкой к стойке приварить карманы для крепления подмостей и проектных столпиков для крепления радиальных балок каркаса покрытия;
 - 5) установку элементов жесткости на нижнем поясе колокола.

Схема 3. Фиксирование вершины кромки стенки при развертывании.

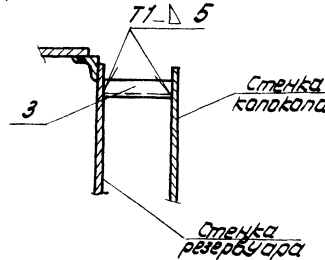
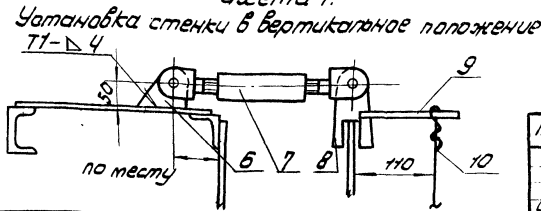


Схема 4.



Поз.	Обозначение	Наименование	Ед. изм.	Кол.	Характеристика	Примечание
1		Трактор типа С-100	шт	1		
2		Канат тяговый	"	1	канат 23,57-1-1764 (186) ГОСТ 7668-80; 2-25000	
3		Фиксатор 2° 495	"	22	Уголок 5-30-50 ГОСТ 8509-78	
4		Ограничительный уголок α=30	"	140	Уголок Ст 3 ГОСТ 535-78	
5	183.02.00.00	Скоба тяговая	"	2		
6		Пластина талреп 25 02- 83	"	2	Лист 6-10 ГОСТ 19903-74 Ст 3 ГОСТ 14637-79	
7	943.01.247.10	ОС 5-2314-79	"	2		
8		Вилка	"	2	Лист 6-10 ГОСТ 19903-74 Ст 3 ГОСТ 14637-79	
9		Пластина 5x30x300	"	2	Лист 6-3 ГОСТ 19903-74 Ст 3 ГОСТ 14637-79	
10	182.01.00.00	Отвес	"	2		

707-2-21с. 85 -- ППР

Привязки:

Исполн.	К.И.Иванов	Провер.	В.С.Иванов	Дата	12.83
Начальн.	П.И.Иванов	Провер.	В.С.Иванов	Дата	12.83
Инж. №		Инж. №		Инж. №	

Листов VII

Типовой проект

Спецификация, чертежи, детали и сборка, детали, сборка, детали, сборка

Алюминий

Титановый проект

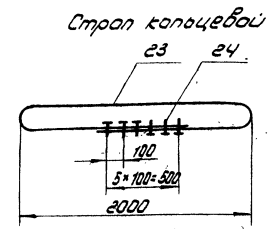
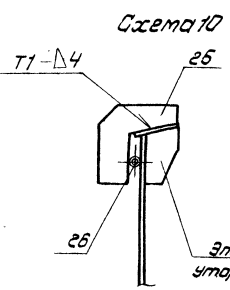
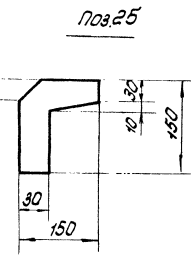
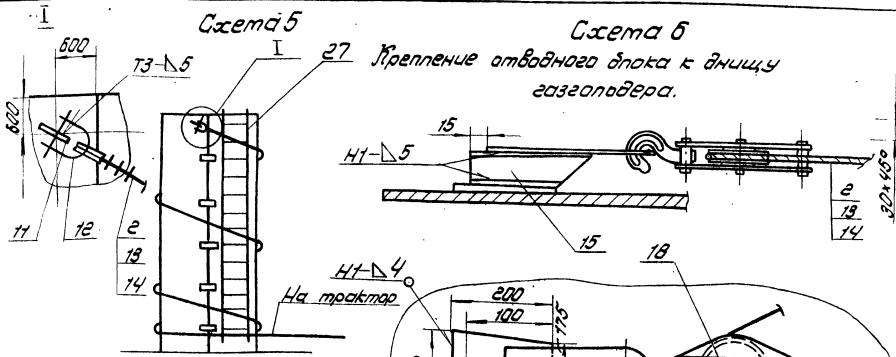


Схема 9. Стреловка стойки колокола

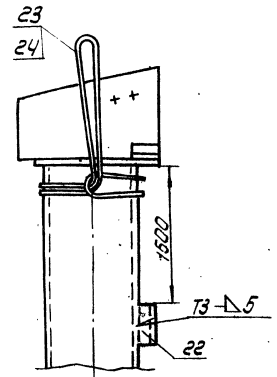


Схема в. Установка поддерживающего титанового ролика

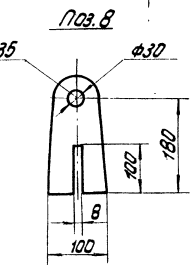
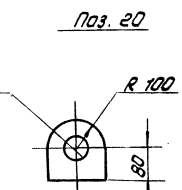
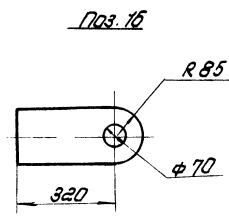
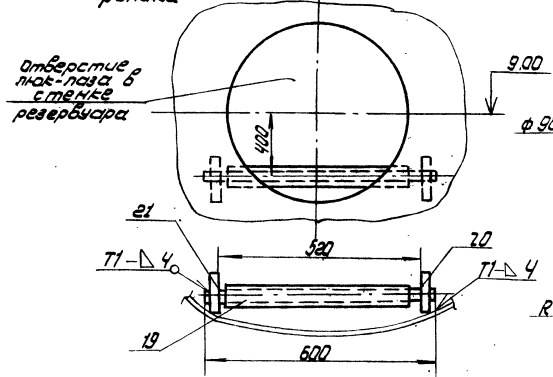
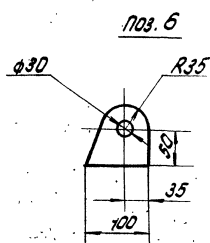
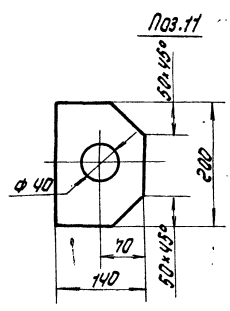
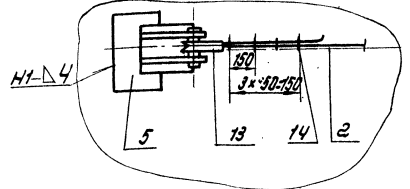


Схема 7. Приварка к рычагу скоды для развертывания.



Поз.	Обозначение	Наименование	Ед. изм.	кол.	Характеристика	Примечание
11		Пластина	шт	1	лист 6-12 ГОСТ 18008-74	
12		Скода СЯ-63	"	1	Ст.3 ГОСТ 14637-79	
13		Лыжи 75100Т2224-72	"	2		
14		Зажим ЗК-27 ТУ1839-75	"	8		
15		Кранштейн д. 200	"	2	14 ТИТ 8341-72 Двутавр Ст.3 ГОСТ 18008-74	
16		Скода	"	2	лист 6-12 ГОСТ 18008-74 Ст.3 ГОСТ 14637-79	
17		Пластина	"	2	лист 6-8 ГОСТ 18008-74	
18		блок адморальной с. откидной щекой	"	2	Q 100 КН	
19		Труба д. 520	"	1	1087.11.00.00 Труба 6-10 ГОСТ 8711-74	
20		Кранштейн	"	2	лист 6-10 ГОСТ 18008-74	
21		Ось д. 600	"	1	80-В ТИТ 8341-72 8-10 ТИТ 8341-72	
22		Легатан	"	6	14 ТИТ 8241-72	
23		Печат кольцаевой стрела	"	1	Швеллер Ст.3 ГОСТ 8241-72 канат 15-1-17054 (180)	
24		Зажим ЗК-16Т3951839-75	"	6	ГОСТ 1658-80, 2-4600	
25		Лавитело	"	2	лист 6-12 ГОСТ 18008-74 Ст.3 ГОСТ 14637-79	
26	187.11.00.00	Лыжи	"	1		
27	ПЭ108.21001	Лестница навесная	"	1		

707-2-21с. 85 - ППР

Привезан:

И.И.И.	К.К.К.	М.М.М.
Н.Н.Н.	П.П.П.	Р.Р.Р.
С.С.С.	Т.Т.Т.	У.У.У.
Ф.Ф.Ф.	Х.Х.Х.	Ц.Ц.Ц.
Ш.Ш.Ш.	Ч.Ч.Ч.	Щ.Щ.Щ.

Газголлера титановый стальной, вместимостью 1000 м³ с газголлерам вводом	Стрелы	Лист	Листов
Развертывание стенок колокола (окончание)	РП	2	
	Шпринцевание/пантин		

Схема 1. Расположение латниц и навесных лесов на стенке резервуара и колокола.

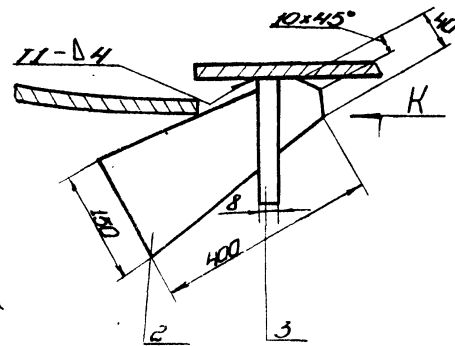
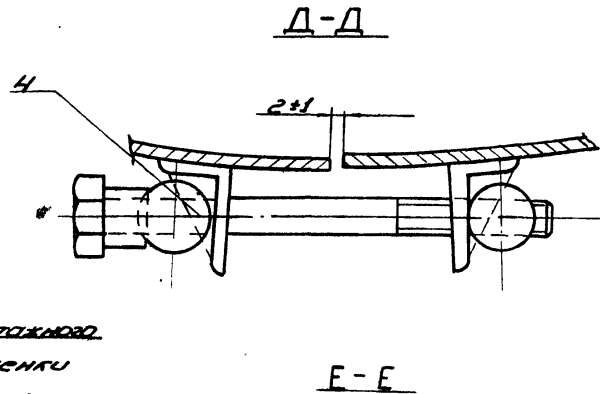
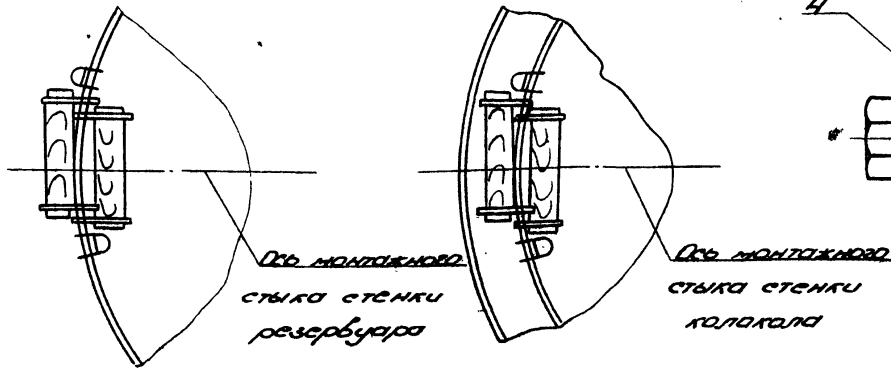
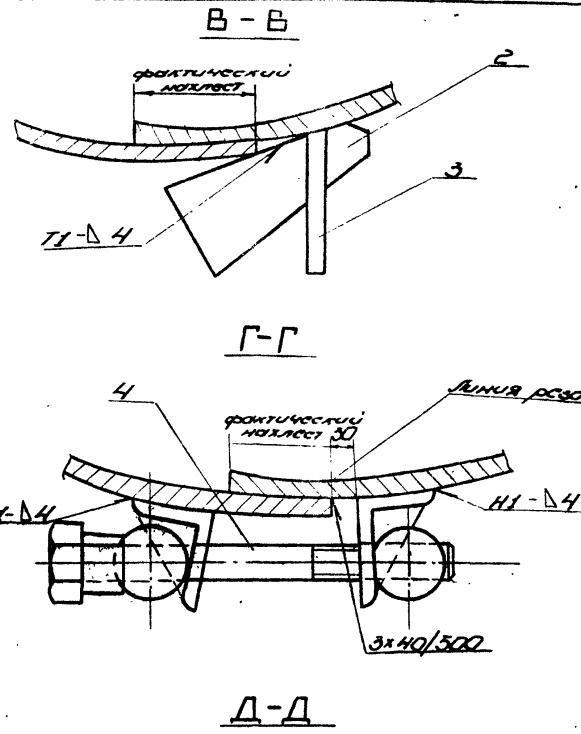
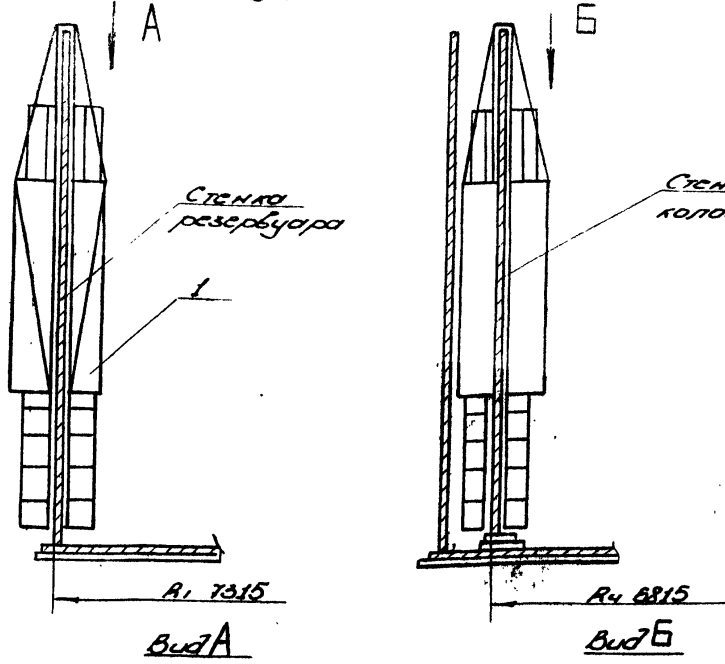
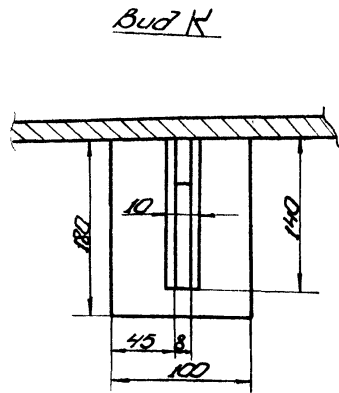
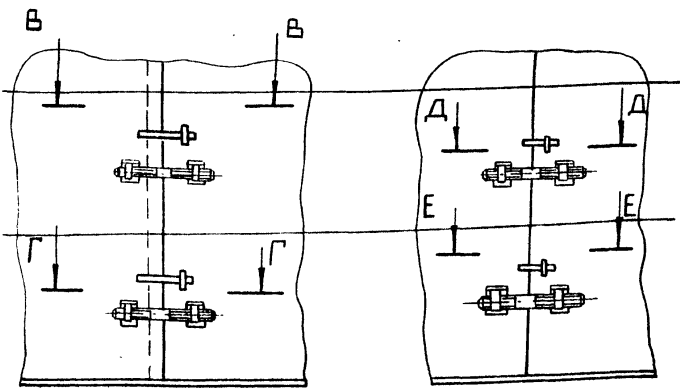


Схема 2. Сборка стыка

Схема 3. Подгонка кромок стыка



Порядок работ.

1. Проверить вертикальность начальной кромки латничка стенки отвесом, опущенным сверху кромки. При необходимости отбить на латничке мелом вертикальную линию и обрезать.
2. На каждом поясе на конечной кромке латничка приварить скобы и с помощью клина прижать их (сеч. Е-Е).
3. Обеспечить с помощью стяжных шпилек, регулируя величину нахлеста:
 - 1) расположение нижней кромки по риску Р1 (Р4);
 - 2) вертикальность зоны стыка.
4. Базируя резак на выровненную начальную кромку обрезать нахлест на конечной кромке латничка. Срезку производить ступенями длиной 600-1000 мм с одновременной зачисткой кромки под сварку. По мере совмещения кромок и создания зазора 2±1 кромки пролаботить.

№	Обозначение	Наименование	шт.	Кол.	Характеристика	Примечания
1	11891.08.02.02	Леса навесные	"	2		
2		Клин	"	5	Лист Ст. 3 ГОСТ 14637-79	5-2 ГОСТ 18903-74
3		Скоба	"	5	Лист Ст. 3 ГОСТ 14637-79	5-3 ГОСТ 18903-74
4	1184.05.02.02	Приспособление стык лес	"	5		

707-2-21с. 85 -ППР

Проверсан:		Госзаказ №	Госзаказ №	Госзаказ №	Госзаказ №
		1000 м ³ с болтами в сборе Р.П.			1
		Замысел сварочных работ			
		Монтаж стенок стенок резервуара и колокола			

Альбом VII

Туповой проект

Всего листов 12

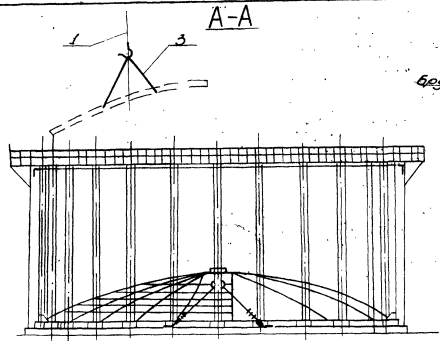


Схема 1. Сборка каркаса купола

Внешняя и внутренняя обрешетка купола.

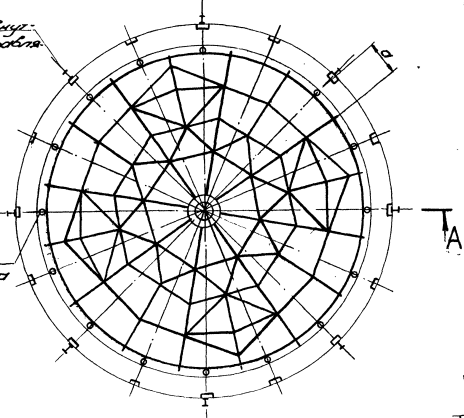
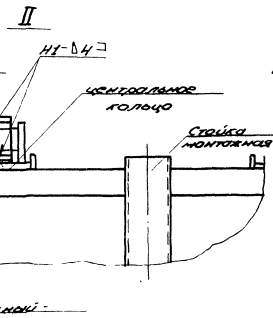
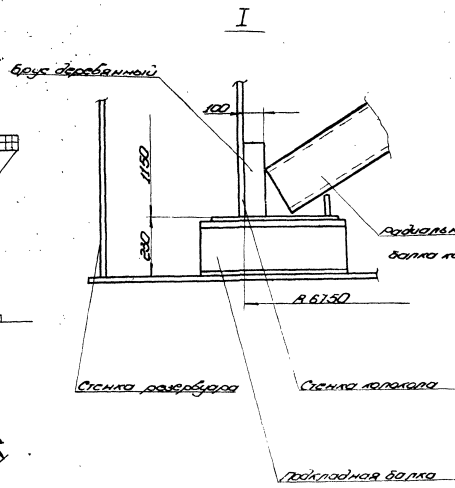
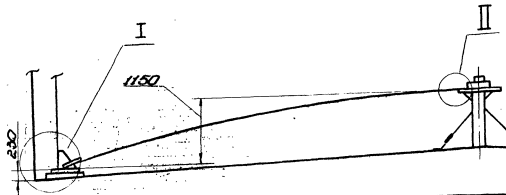


Схема 2. Укладка радиальной балки



прибивать к центральному кольцу каркаса.

Порядок работ

1. Собрать центральный шпиг со стойкой. Высота стойки учитывает подъем основания колокола 195 мм.
2. Проверить расположение вертикальных пластин центральной стойки. Установленная радиальная балка каркаса должна располагаться на расстоянии "а" от оси стойки колокола, достаточном для деловой высоты пролёта каркаса в проектное положение.
3. Произвести сборку каркаса:
 - 1) установить радиальные балки, для этого оголить нижний конец балки (узел I), а верхний конец опустить на центральное кольцо и закрепить его болтами без затяжки (узел II), выдерживая зазор между стеной и балкой 100 мм;
 - 2) установить прогоны и обвязи на монтажные балки;
 - 3) проверить правильность сборки узлов каркаса при необходимости отшлифовать крайние прогоны в узлах крепления, застропив в середине прогона. Произвести полную затяжку болтовых соединений;
 - 4) произвести сборку каркаса согласно технологической карте сборки.

Примечания

1. Радиальные балки каркаса должны быть расположены на одинаковом расстоянии, "а" от оси стоек колокола. Смещение производится в узле крепления балки к центральному кольцу за счет прокладки или изменения расположения вертикальных пластин.
2. Высоту стойки спроектировать по фактическому подъёму основания в центре и размера 1150 мм (рис. 2).

№	Обозначение	Нормативное наименование	Ед. изм. кол.	Литература - ссылка	Примеч.
1		Кольцо НГ-2,5 с резьбой шт. 1	1		
2		Стяжка монтажная шт. 1	1		использовать в бетоне
3		Строп НГ-64 шт. 1	1		

707-2-216.85 - ППР

Примечания:

№	Обозначение	Нормативное наименование	Ед. изм. кол.	Литература - ссылка	Примеч.
1		Кольцо НГ-2,5 с резьбой шт. 1	1		
2		Стяжка монтажная шт. 1	1		использовать в бетоне
3		Строп НГ-64 шт. 1	1		

Альбом VII

Тяговой проект

Исполнитель: Мухоморов В.А.

Людям VII

Типовой проект

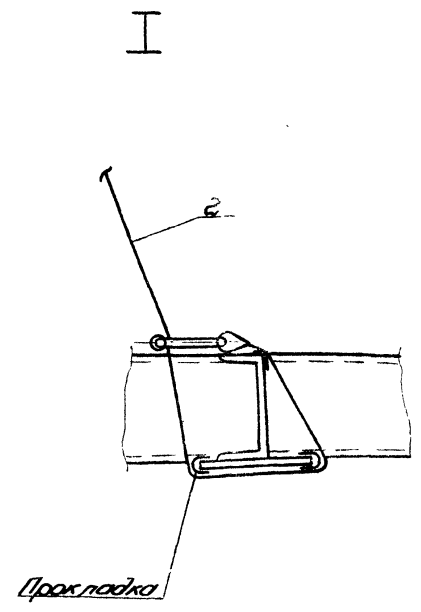
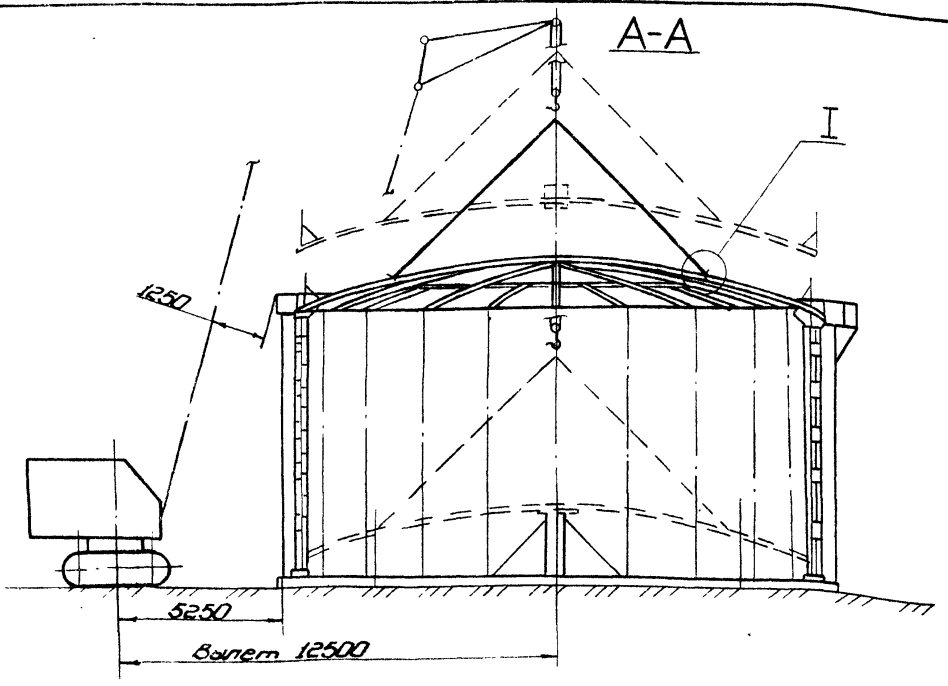


Схема 1. Установка каркаса покрытия

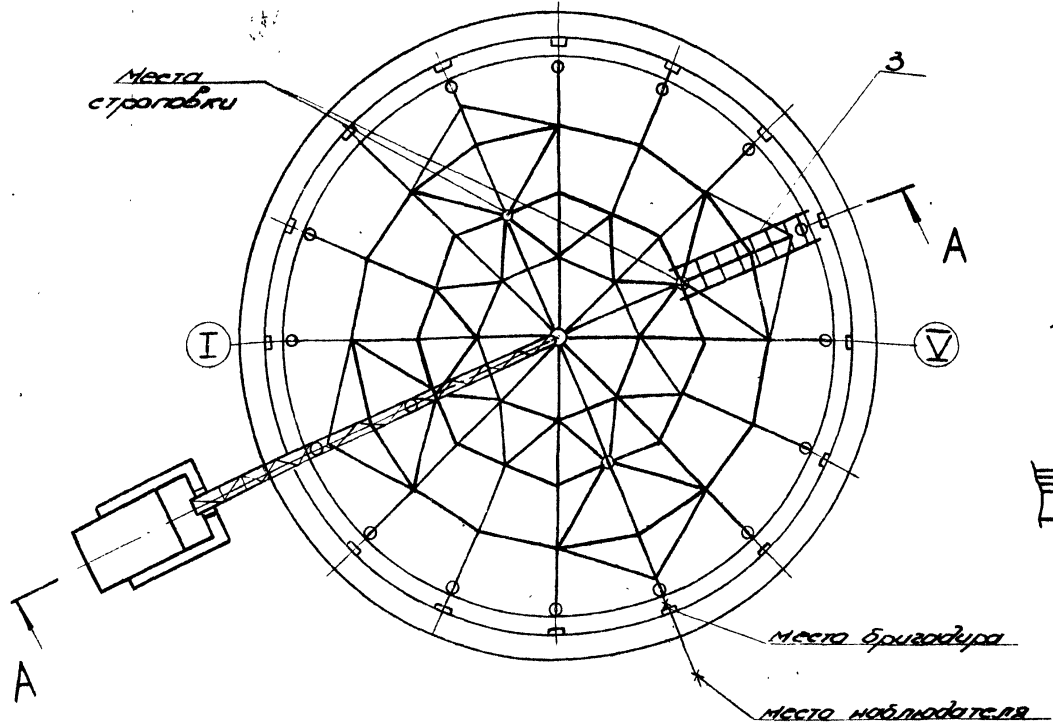
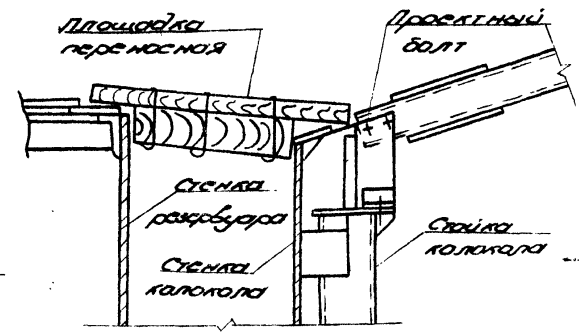


Схема 3. Установка площадок при креплении каркаса к столбам.



Порядок работ.

1. Установку каркаса в проектное положение производить после сварки узлов каркаса.
2. Произвести строповку каркаса. В местах гибки стропом металлоконструкций подложить прокладки для предохранения металла от повреждения.
3. Установить кран согласно схеме и завести строп на край крана. Длину ветвей отрегулировать по месту.
4. Отработать систему сигнализации между бригадиром, наблюдателем и крановщиком.
5. Проверить надежность такелажной оснастки. Для этого поднять каркас на 100-150 мм и выдержать 10 мин. проверить такелаж и при отсутствии неисправностей продолжить подъем. Поднять каркас на 500-500 мм выше стенки, разбернуть его до сближения балок со столбами стоек колокола, после чего опустить и закрепить болтами.

Примечания

1. Во время подъема следить, чтобы концы балок не касались металлоконструкций газгольдера.
2. Разстроповку крана производить только после закрепления каркаса к столбам.
3. Работы по закреплению каркаса производить с переносной деревянной площадкой, разстроповку - с накидной площадки, закрепившись поясом.

Характеристика работы крана

Наименование поднимаемого груза	Масса груза, т	Вылет, м	Высота груза, м		Размеры, м	
			после подъема	до подъема	длина	ширина
Каркас покрытия	38	12,5	13,5	23,5	4,6	5,0

С проектом производства работ ознакомлен

Должность	Фамилия	Подпись	Дата

Подпись:

--	--	--	--

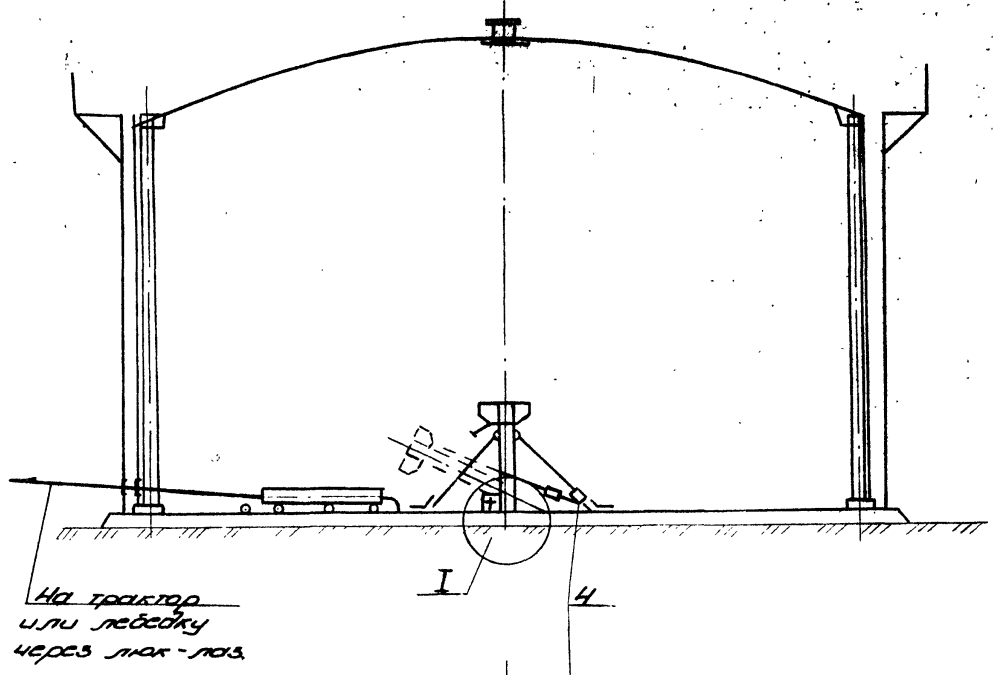
№	Обозначен.	Наименование	ед. изм.	кол-во	Характеристика	Примеч.
1		Кран МКГ-25	шт.	1	Стрела 22,5 м, с вылетом.	
2	П/51.04.02.00	Строп 4" ветвевой	"	1		
3	П/8.14.00.00	Платформа накидная	"	1		

707-2-21с. 85 - ППР

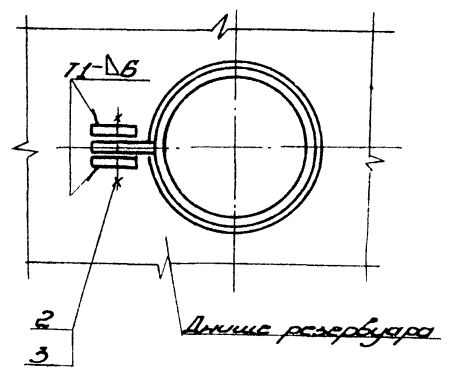
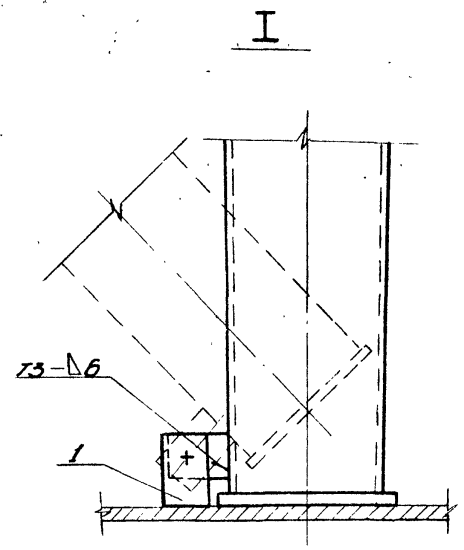
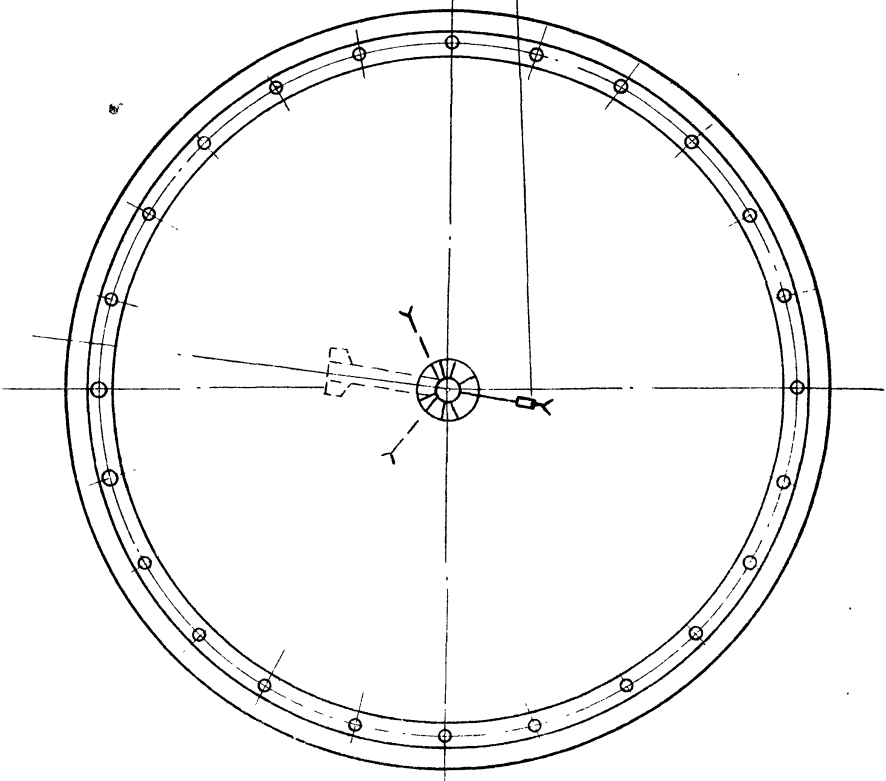
Гидрогаздер	Стандарт	Лист	Листов
Гидрогаздер морской стальной 6 несомкостью 1000 м ³ с боловами в бортах.	Р.П.		1

Установка каркаса в проектное положение

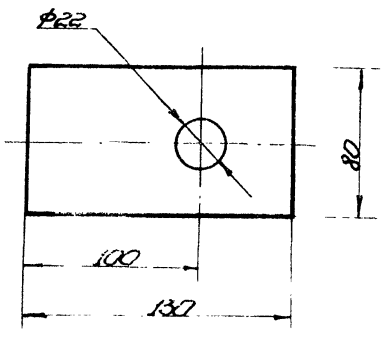
Схема демонтажа стойки.



На трактор или лебедку через блок-пос.



Поэ. 1



Порядок работ

1. Демонтаж стойки производить после закрепления каркаса покрытия в проектном положении.
2. Срезать с дна пластины, фиксирующие положение стойки.
3. Приварить пластины шарнира к дну и стойке (см. 1), шарнир должен находиться на одной оси с расчалкой, имеющей монтажную лебедку.
4. Опустить стойку на дно при помощи лебедки и удалить её из газгольдера. При необходимости ребра в верхней части стойки срезать.

Примечания

1. Перетаскивание стойки по дну газгольдера производить по каткам (отрезки труб).
2. При прохождении каната через блок обеспечить его сохранность.

Поз.	Обозначен.	Наименование	ед. изм.	колич.	Характеристика	Примечание
1		Пластина 130x80	шт.	3	лист ст. 310СТ14637-79	
2		Болт М20x70,58,025x0170x70	"	1		
3		Вилка М20,40x25,10x1591570	"	1		
4		Лебедка ручная	"	1	Тяговое усилие 5тн.	

707-2-21с. 85 -ППР

Привязан:

Исполн.	Инженер	М.И. Куликов
Провер.	Инженер	П.И. Павлова
Утверд.	Инженер	В.И. Волков
Исполн.	Инженер	В.И. Волков

Газгольдер малой емкости вместимостью 1000 м ³ с доковым вводом	Стрелка	Лист	Листов
Демонтаж монтажной стойки	Р.П.		1
	Гипроинформационно-монтаж		

Листов VII

Типовой проект

Исполн. Инженер М.И. Куликов

Схема 1. Монтаж краев и лестинок настила

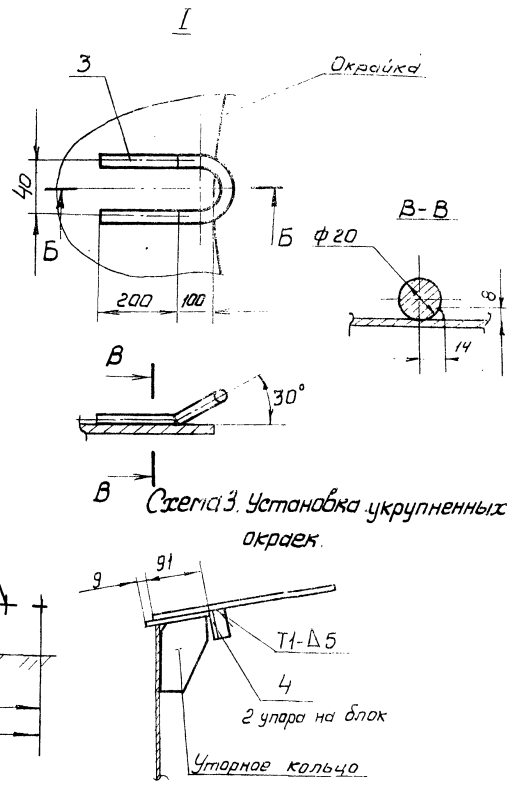
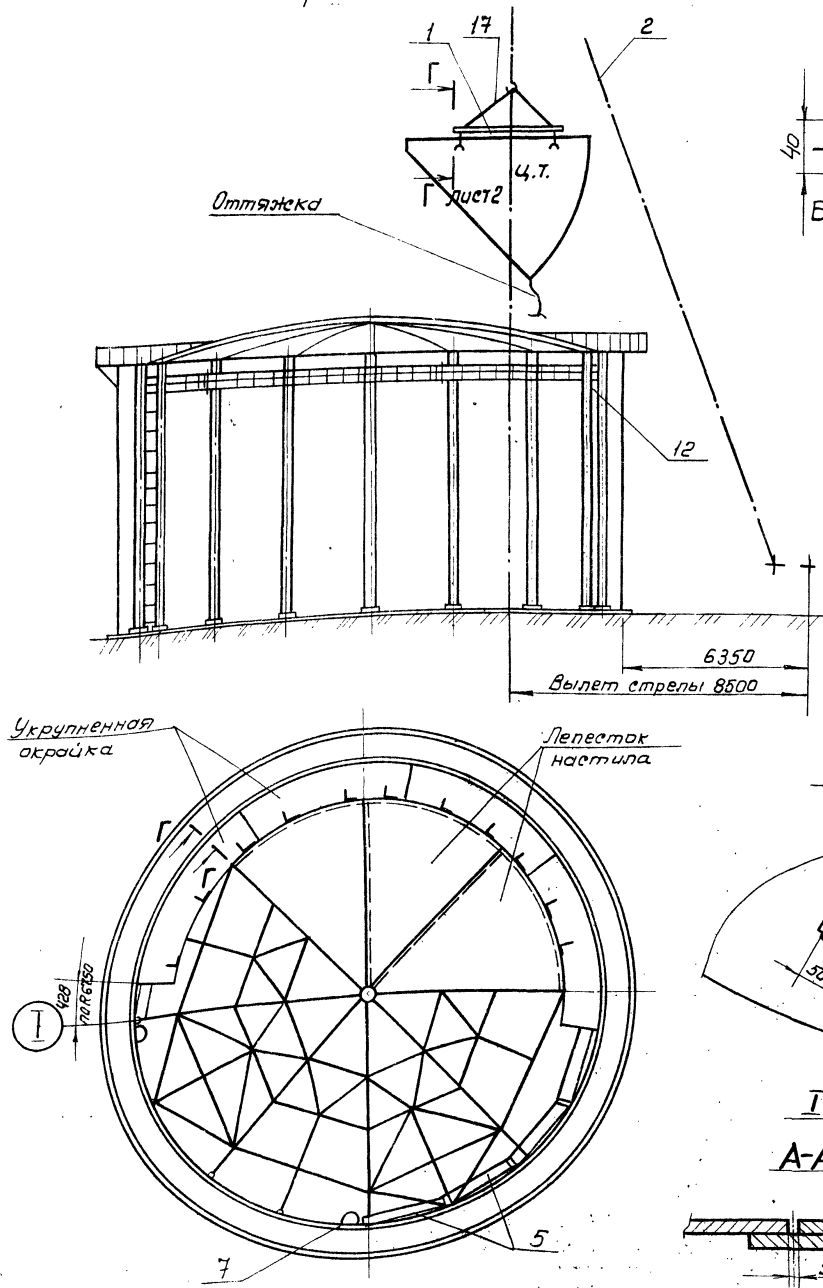
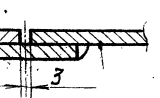
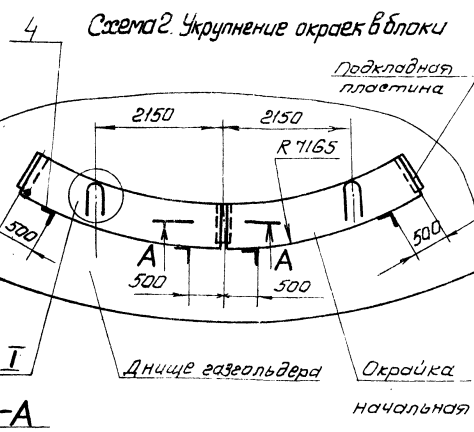


Схема 3. Установка укрупненных краев.



1. Монтаж краев купола

11. Произвести укрупнение краев (по две крайки в блок) Укрупнение производить на днище до сборки каркаса купола. На днище нанести риску R 7165 и приварить упоры (схема 2)
12. Приварить на блоке скобы для строповки траверсы (схема 2).
13. Для укладки блока в проектное положение приварить снизу упоры (схема 3) на расстоянии 91мм от периферийной кромки (по шаблону).
14. Уложить первый блок (подкладные пластины с двух сторон), расположить радиальную кромку на расстоянии 420мм от любой из балок каркаса, и прихватить снизу к каркасу. Блок расстропить. Последующие блоки уложить аналогично.

Характеристика работы крана

Наименование груза	Вылет стрелы		Грузоподъемность		Высота подъема	
	м	шт	треб. мая	паспортная	треб. мая	паспортная
Укрупненная крайка (2элемент)	85	16	0.2	3÷5	15	21.5
Лестяк настила			0.45		20	÷24.5

Поз.	Обозначение	Наименование	Ед. изм.	Кол.	Характеристика	Примечан.
1	ПГ50.05.00.00	Траверса	шт	1		
2		Кран МКГ-25 Стрела 22,5м	"	1		
3		Скоба $\varnothing 620$	"	32		В-20 ГОСТ 2590-71 Ст.3 ГОСТ 535-79
4		Упор $\varnothing 50$	"	32		Узелок В-32x32x4 ГОСТ 8047-79 Ст.3 ГОСТ 535-79
5	ПГ8.01.00.00	Кронштейн	"	16		
6		Настил 40x200; $\varnothing 2600$	"	80		Пиломатериалы ГОСТ 8486-66
7	ПГ9.08.02.00-01	Плестница монтажная	"	2		От небесных лесов

707-2-21с.85 - ППР

Привязан:			Газельдер макрый стальной вместимостью 1000 м ³ с двояким выходом.	Стаяк	Лист	Листа в
Исполн.	Контроль	Дата				
2/ИВ. №2	Кувшинов	12/11-78	Монтаж настила покрытия (начало)	Гиронферместец-монтаж		

Альбом VII

Таблицы проекта

УИИЭ-машин. Проект. Сметы. Сметы. Сметы.

Альбом VII

Типовой проект

Имя, Фамилия, Инициалы и дата выдачи

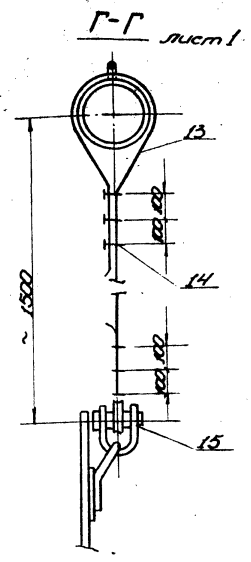


Схема 4. Приварка строповочных скоб.

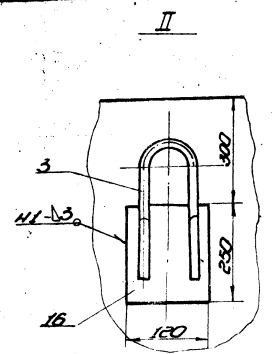
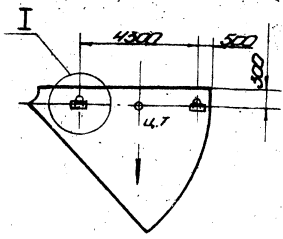


Схема 6. Сборка подмостей

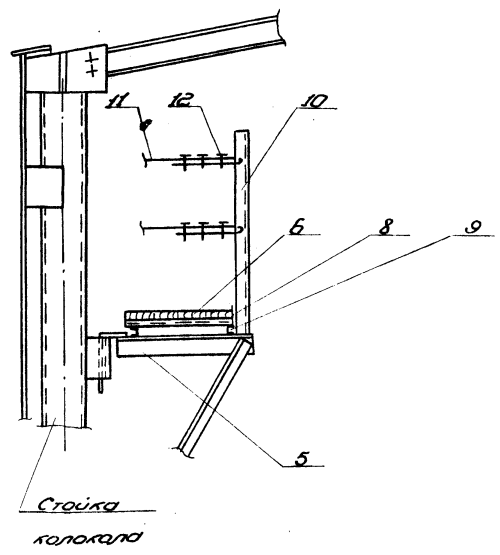
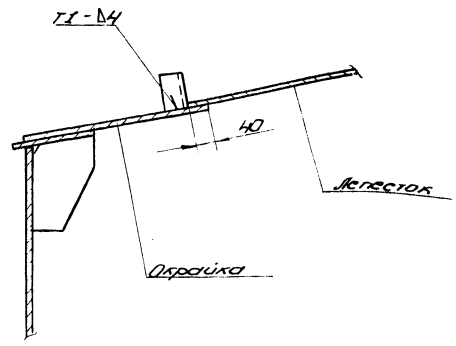


Схема 5. Приварка упора к крайке



2. Монтаж лепестков настила колокола.
 В местах установки лепестка все работы по приварке краев с внутренней стороны колокола должны быть окончены, подмости сняты.
 2.1. Приварить на уложенные крайки на расстоянии 40мм от внутренней прошки упоры (схема 5) (на каждый элемент по 3 шт.)
 2.2. Приварить к лепестку строповочные скобы (схема 4), застропить траверсу и уложить лепесток в проектное положение, затем приварить его к крайкам и расстропить.

Примечания

1. Расстроповку монтируемых элементов производить только после приватки их к основным конструкциям и между собой швом 3-50/300
2. Работы по приватке краев к стропилам и ребрам вести с подмостей, установленных на опорные стойки колокола.
3. После приватки лепестка скобы строповочные срезать (поз. 3), пластины (поз. 16) оставить.
4. Оттягивать первый лепесток - с кольцевой площадкой, последующие - с предыдущего.

Поз.	Обозначение	Наименование	Ед. изм.	Кол.	Характеристика	Примеч.
8		балка продольная	шт.	32	Швеллер 8 по ст. 8240-72	
9		балка поперечная	"	32	Швеллер ст. 3 по ст. 335-79	
10		стойка ограждения	"	16	Угловой ст. 3 по ст. 335-79	
11		канат ограждения	"	2	канат 11,5 Г-1; 1764 (ШО)	
12		болтик	"	12	канат 13,0 Г-1; 1764 (ШО)	
13		канат	"	2	канат 13,0 Г-1; 1764 (ШО)	
14		болтик	"	24	канат 13,0 Г-1; 1764 (ШО)	
15		скоба	"	2	канат 13,0 Г-1; 1764 (ШО)	
16		пластина	"	16	лист 6-Б по ст. 18803-74	
17	11781.04.00.00	Строп 4* ветвевой	"	1	канат 13,0 Г-1; 1764 (ШО)	исполнен в бетоне

С проектом производится работ озвонком пень			
Исполнитель	Фамилия	Подпись	Дата

707-2-21с.85		-ППР	
Привязан:	Газгольдер морской стали	Сварщик	Искр.
	пои вместимостью 1000 м³	А.П.	2
	с баллонами азота		
Имя, Фамилия, Инициалы и дата	Монтаж настила		
	покрытия (оночные)		

Архив VII

Технический проект

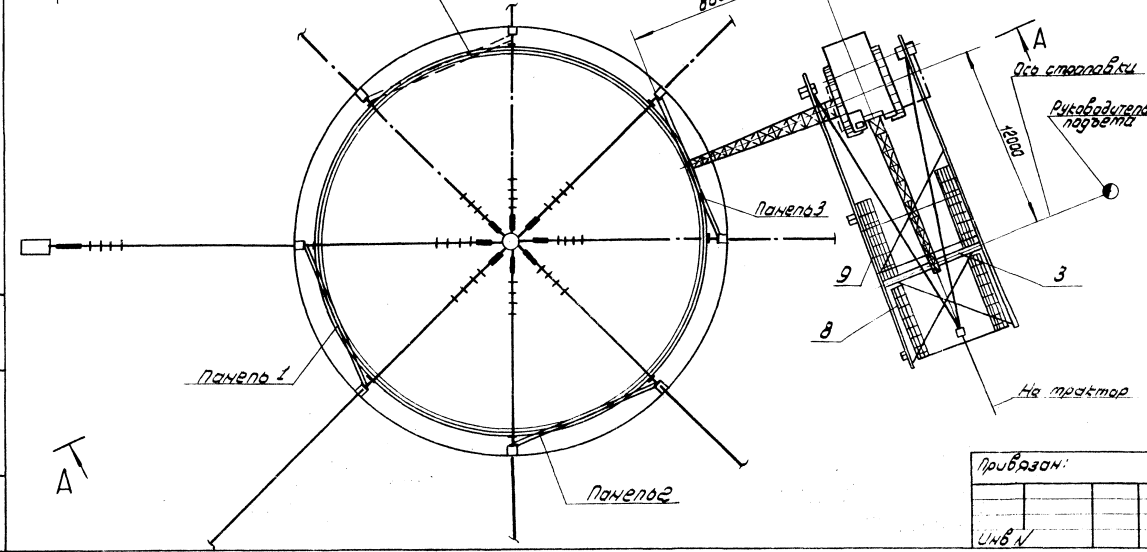
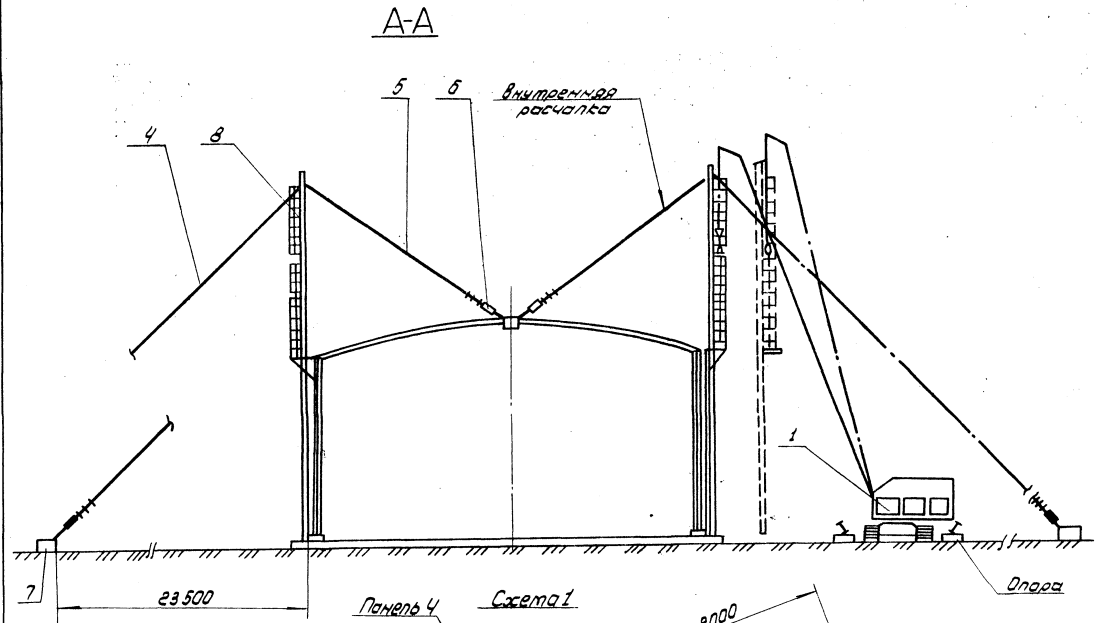
Шифр проекта: 1607-2-10-85

Порядок работ:

Монтаж панелей внешних направляющих производить после окончания работ по монтажу и сварке колокола.

1. Подготовительные работы.

- 1.1. Спланировать площадку для стоянки крана с несущей способностью грунта 0,5 МПа и отклонением от горизонтальности не более 1°.
- 1.2. Перевод подьема на каждую панель:
 - 1) Уложить и закрепить лестницы поз. 8;
 - 2) приварить скелы для крепления распалок (схема 3);
 - 3) закрепить траверсу поз. 3 (схема 5);
 - 4) установить саны поз. 18 (схема 7);
 - 5) прикрепить к нижним концам панели пенные оттяжки.
- 1.3. Приварить к центральному кольцу крыши колокола проушины для крепления внутренних распалок (схема 4).
- 1.4. Установить якоря (схема 1).
- 1.5. Приварить к стенке резервуара пластины струбцин для прижима направляющих к стенке резервуара (схема 6).



№	Обозначение	Наименование	Ед. изм.	Кол.	Характеристика	Примечание
1		Кран МКГ-25	шт	1	Рем=22,5м	
2		Траверса С-100	"	1		
3	ПГ5.08.00.00	Траверса для работы панелей направляющей	"	1		
4		Расчалка наружная 2,31м	"	8	Канат 18.0Г-1-176УКР/10Т738-80	
5		Расчалка внутренняя 2,11м	"	8	Канат 18.0Г-1-176УКР/10Т738-80	
6	943.01.247-02	Толкун 20.0С-88 ПСТ 32314-79	"	16		
7		Якоря инвентарной	"	4	На усилие 20 кН	
8	ПГ91.11.00.00	Лестница беззвенная	"	8		
9	ПГ92.11.00.00	Лестница нижняя	"	4		

707-2-10-85 - ППР

Привязан:
Уч. №

Газоподъем марку стальную диаметром 1000 мм с цапками в сборе	Стальной лист	Лист
Монтаж панелей внешних направляющих (на колоде)	Р.П.	1 3
	Технический проект	

Схема 2

Установка лестниц и отвесов

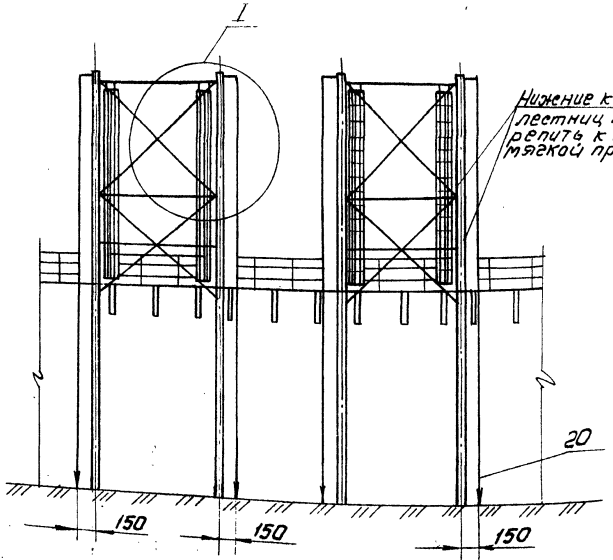


Схема 3

Крепление расчалок и отвесов к направляющим.

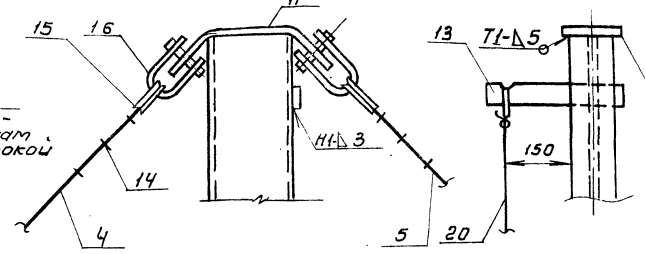


Схема 4

Крепление внутренних расчалок к центральному кольцу

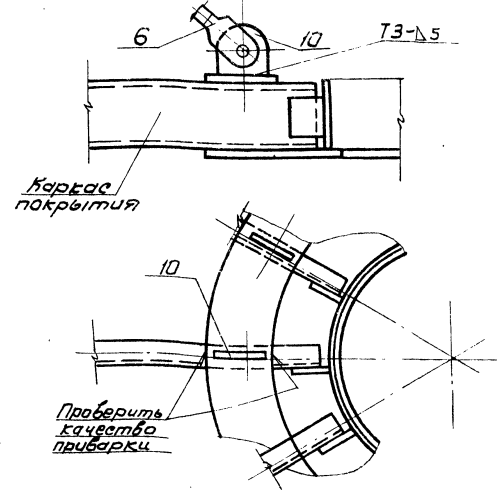
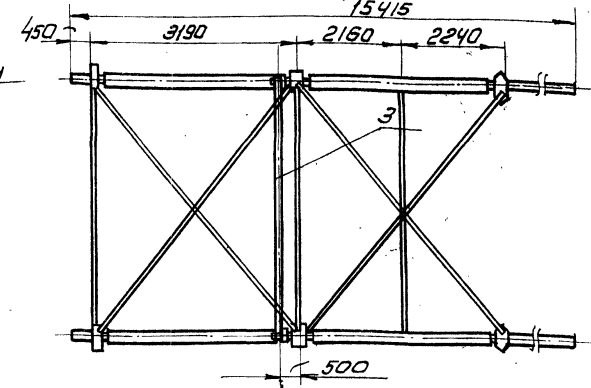


Схема 5

Установка траверсы на панель



Вид Б

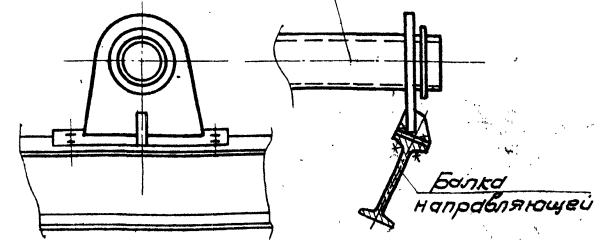
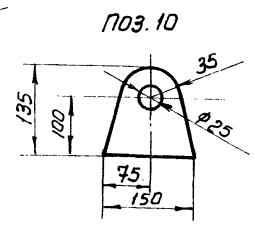
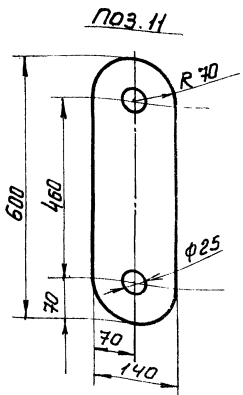
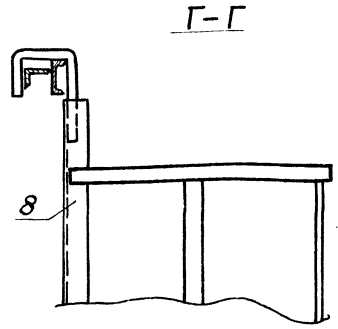
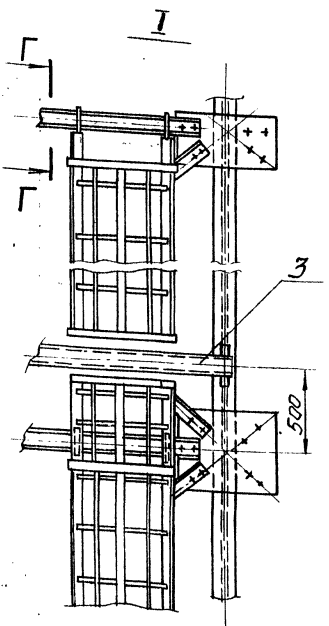
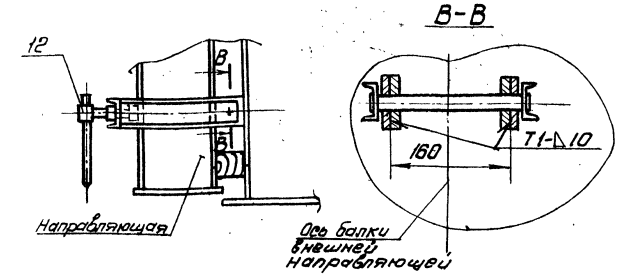


Схема 6



Альбом VII
Типовой проект

Лист № 1
Изд. № 1

Привязан:		707-2-21с. 85 - ППР	
Начальник проекта	Инженер	Горюхов	Листов
И.И.П. Рогов	В.И.И. Рогов	Р.П.	2
Инв. №	Ведущий инженер	Газальвер макрыч сталкой вместимостью 1000 м ³ с боковым вводом	
		Монтаж панелей внеш- низе направляющих/внеш	
		Исполнитель - монтаж.	

Схема 7.
Подъём внешних направляющих в вертикальное положение

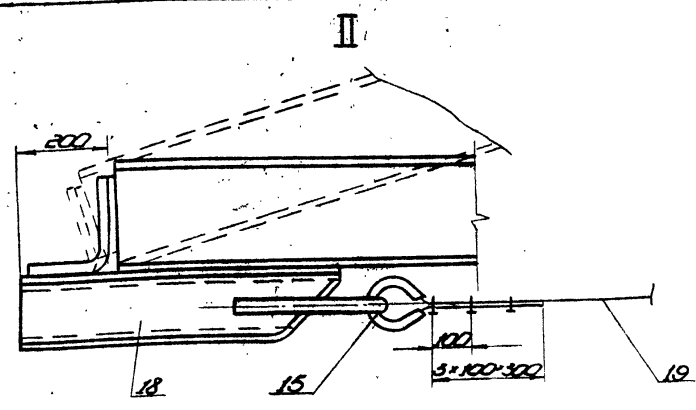
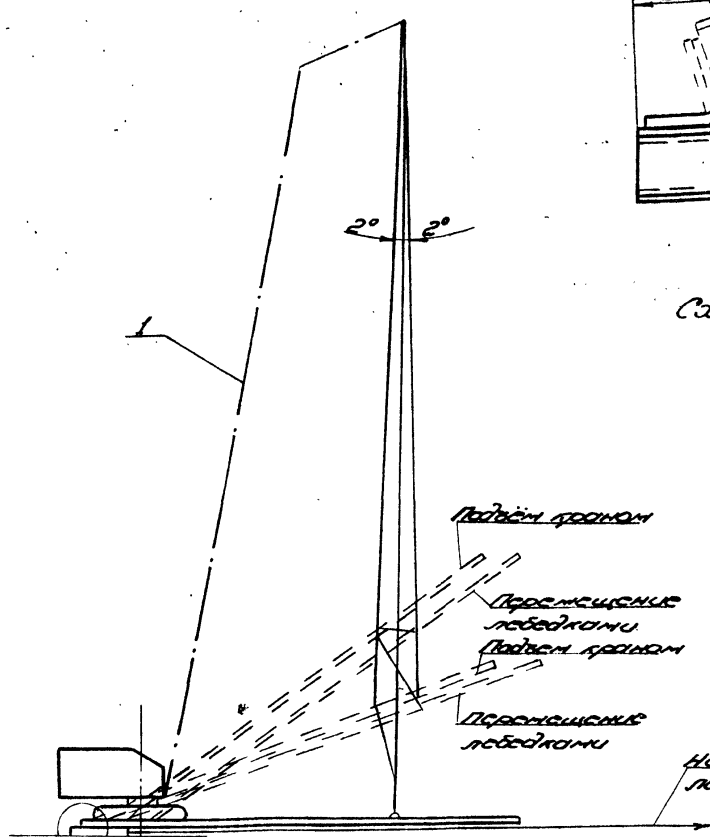
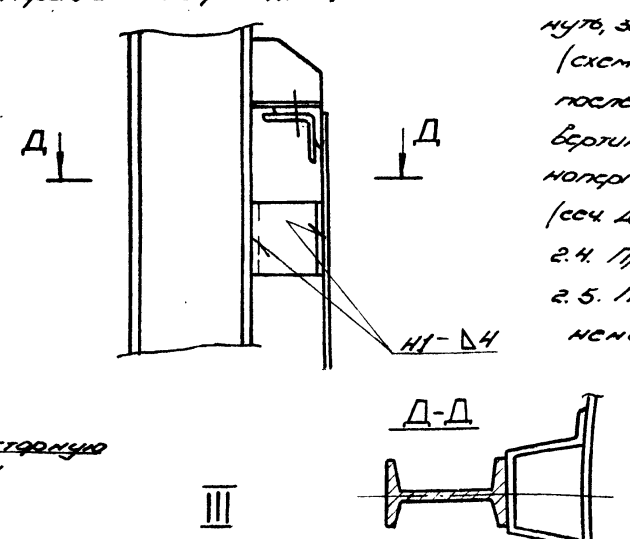


Схема 8. Крепление направляющей к стенке



2. МОНТАЖ ПАНЕЛЕЙ

2.1. Установить кран и трактор в исходное положение, произвести строповку (схема 1), отработать систему сигнализации (например, флажками) между бригадиром, прамовщиком, трактористом.

2.2. Проверить надежность талевой системы, для чего приподнять панель на 200-300 мм и выдержать в таком положении 10 мин. При отсутствии неисправностей продолжить подъем панели в вертикальное положение.

Подъем панели в вертикальное положение производить по этапам:

I этап - подъем панели краном с односторонним контролем допустимого отклонения талистого крана - 2° (схема 7).

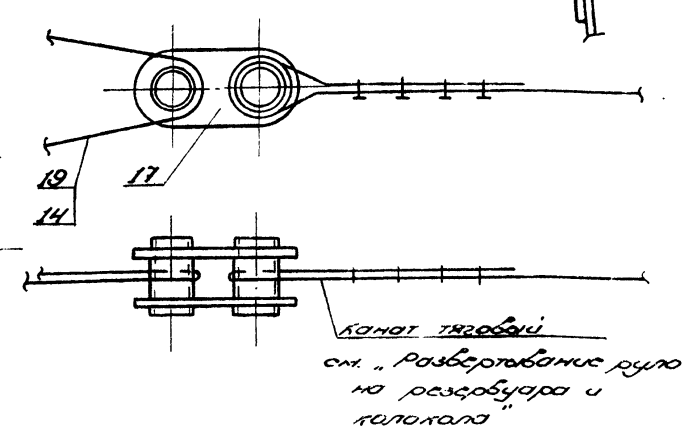
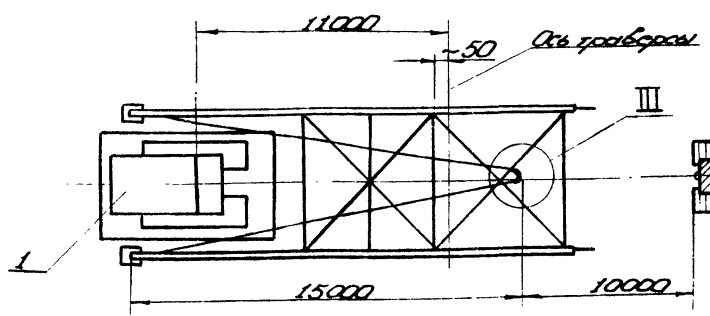
II этап - перемещение, ног панели трактором с контролем допустимого отклонения талистого крана 2° в противоположную сторону.

2.3. После подъема панели в вертикальное положение стропу крана повернуть, завести панель в проемы калывевой площадки и установить на стенку (схема 8), закрепить болтами. Низ панели прижать струбцинами, после чего внутренними и внешними расчалками завести панель в вертикальное положение (вертикальность проверять по отвесам в двух взаимно перпендикулярных плоскостях) и приварить к стенке развобуара (сеч Д-Д). Отвесы оставить до конца монтажа.

2.4. Произвести соединение смежных элементов в калывевой площадке.

2.5. После установки 2ой панели (последующих) произвести заполнение проема связями на болтах.

Альбом VII
Типовой проект



№	Обозначен	Наименование	ед. изм.	кол.	Характерист.	Примеч.
10		Проушина	шт.	8	Лист 6-В.1001.18903-74 Ст.3.1001.14637-78	
11		Скоба	"	8	Лист 6-В.1001.18903-74 Ст.3.1001.14637-78	
12	ПЧ.41.02.00.00	Струбцина	"	2		
13		Пластина 50*250	"	8	Лист 6-В.1001.18903-74 Ст.3.1001.14637-78	
14		Защитный 191506 183975	"	102		
15		Качи 56 1001.2224-72	"	34		
16		Скоба Ст.20 01.5.2312-78	"	16		
17	ПЧ.5.06.00.00	Звено строповочное	"	1		
18	ПЧ.3.01.00.00	Саму	"	1		
19		Канат 6*32 м	"	1	Канат 1501.1.170(10)1001.1000	
20	ПЧ.12.01.00.00	Отвес	"	8		

Характеристика работы крана МКГ-25 (стр. 225 м)

Наименование операции	Вылет стропы, м	Высота подъема груза, м		Грузоподъемность, т	
		Требуемая	Паспортная	Требуемая	Паспортная
Подъем панели в вертикальное положение	12,0	17,5	19,7	1,0	4,0
Установка панели в проектное положение	8,0	17,5	21,2	2,0	8,0

Проектная характеристика работ			
Время	Работа	Время	Время

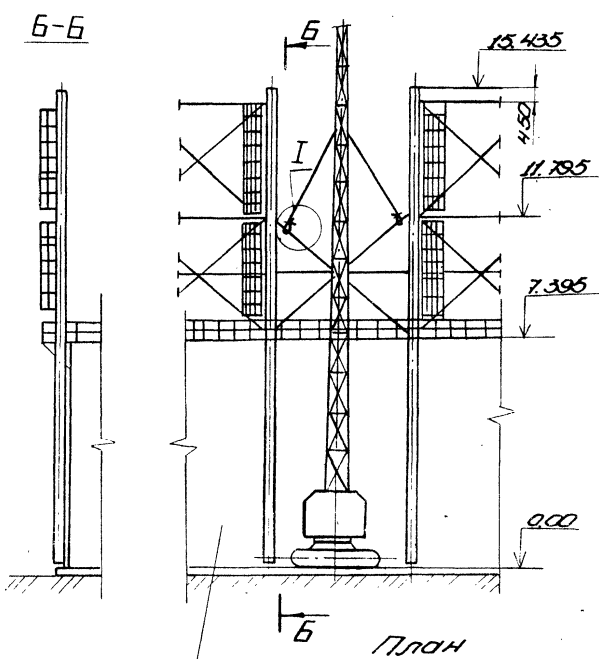
Привязан:

Уч. д.:

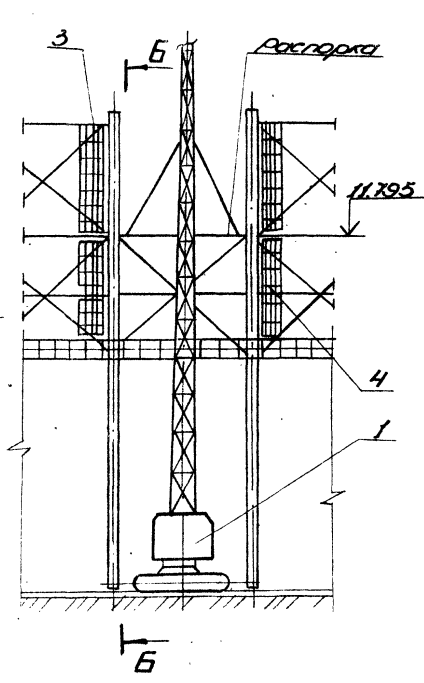
707-2-21с. 85		-ППР	
МОНТАЖ ПАНЕЛЕЙ	ВНЕШНИХ НАПРАВЛЯЮЩИХ (КОММУНАЛЬ)	П.П. 3	Лист 3

Титовый проект Альбом VII

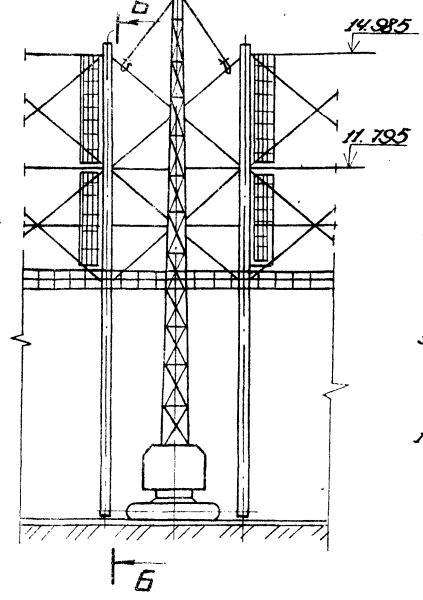
Вид А
МОНТАЖ СВЯЗЕЙ НИЖНЕГО ЯРУСА



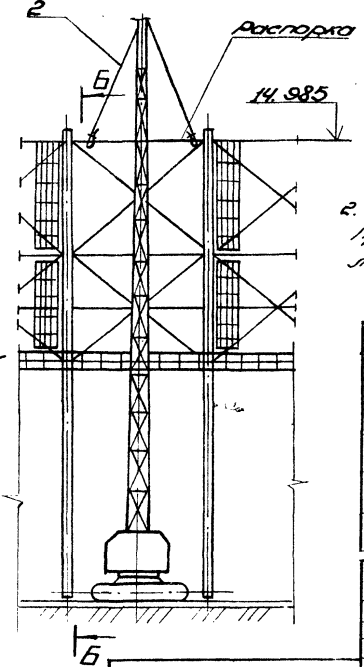
Вид А
МОНТАЖ РАСПОРКИ



Вид А
МОНТАЖ СВЯЗЕЙ ВЕРХНЕГО ЯРУСА



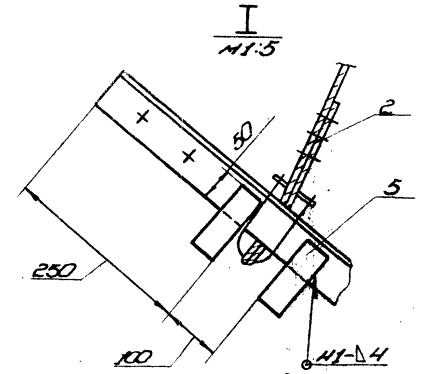
Вид А
МОНТАЖ ВЕРХНЕЙ РАСПОРКИ



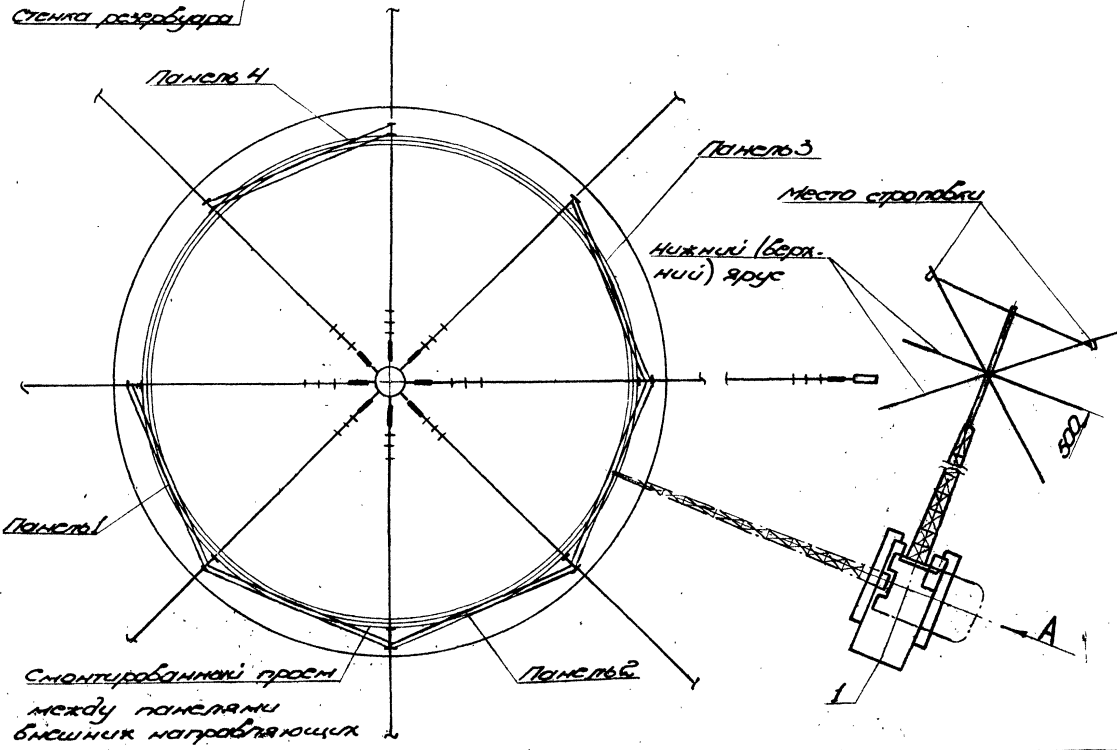
- Порядок работ**
1. Собрать нижний ярус (сборку центрального узла см. технологическую карту сборки).
 2. Приобрести ограничительные пластины тов. 5 и заострить соединительный ярус (I) приподнять и проверить такелажную осановку. При отсутствии замечаний продолжить подвешивать и заполнить проем на $\sqrt{7.395} - \sqrt{11.795}$
 3. Заострить распорку и установить на $\sqrt{11.795}$
 4. Заострить соединительный верхний ярус и заполнить проем на $\sqrt{11.795} - \sqrt{14.985}$
 5. Заострить распорку и установить на $\sqrt{14.985}$

Примечания

1. Крепление распорок к внешним направляющим и расстановку производят с помощью лестниц.



2. Закрепить промежуточные связи к направляющим болтами. При сборке произвести после проверки вертикальности направляющих и подгонки положения верхних роликов.



Смонтированный проем между панелями внешних направляющих

№з	Обознач.	Наименование	Ед. изм.	Кол.	Характеристики	Примеч.
1		Кран МКГ 25 Строп 2,5м	шт.	1		
2		Строп 4* ветвей	"	1		Использовать две ветви
3		Лестница верхняя	"	2		
4		Лестница нижняя	"	2		
5		Ограничитель С-100мм	"	32	Лист 6-100x1198x25-74 ст.3 ГОСТ 16537-79	

707-2-21с. 85

- ППР

Примечания:	Исполн.	Провер.	Дата	Материал	Метод	Метод
1. Проверка геометрии стальных элементов на соответствие с чертежом в сборке.	И.И.И.	И.И.И.	10.10.85	Сталь	Р.П.	1
2. Монтаж промежуточных связей на внешних направляющих.	И.И.И.	И.И.И.	10.10.85	Сталь	Р.П.	1

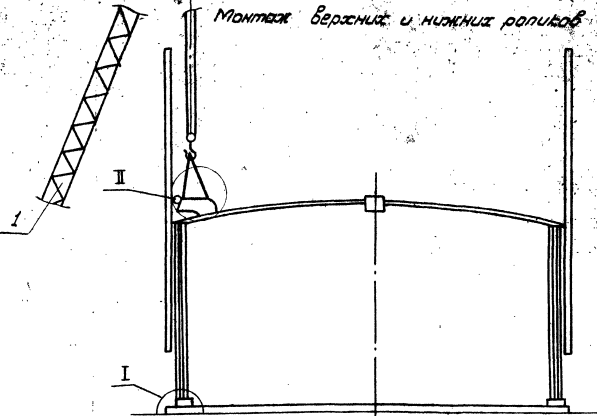
Архив VII

Таблицы проекта

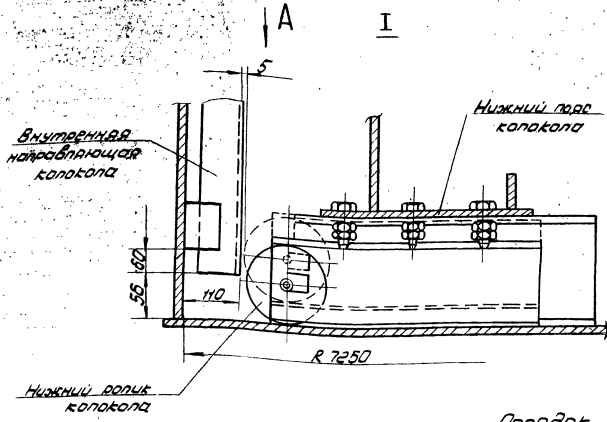
Исполнитель: [blank] Дата: [blank]

СХЕМА

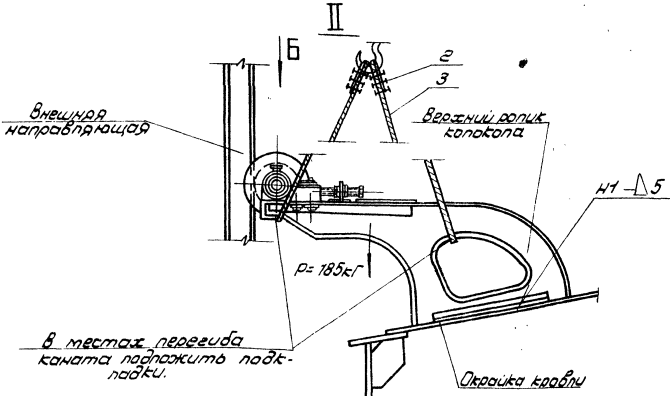
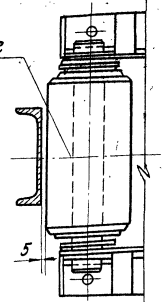
Монтаж верхних и нижних роликов



ВИД А

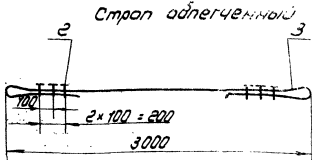
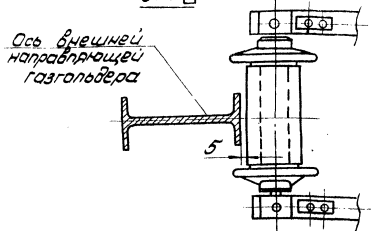


Ось внутренней направляющей газгольдера



В местах перегиба каната подожмите подкладку

ВИД Б



Порядок работ.

1. Установить нижние ролики в проектное положение и прикрепить их к нижнему парсу колокола (узел I).
2. Установить верхние ролики и приварить их к крайке кровли (узел II), затем расстропить. Установку производить до заполнения проемов между панелями направляющих.
3. При креплении роликов проследить, чтобы регулировочные болты были установлены в среднем положении.
4. Стравливать зазор между направляющими и роликами, который должен быть 3-5 мм. (после проверки вертикальности и приварки направляющих к стенке и снятия расчепак).

Поз.	Обозначение	Наименование	Ед. изм.	Кол.	Характеристика	Примечание
1		Лист МКИ-25	шт	1		
2		Зажим ЗК-19 1936 1839-25	"	12		
3		Канат стальной ϕ=4м.	"	2	Канат 11.5-1-1754/10/1658-20	ГОСТ

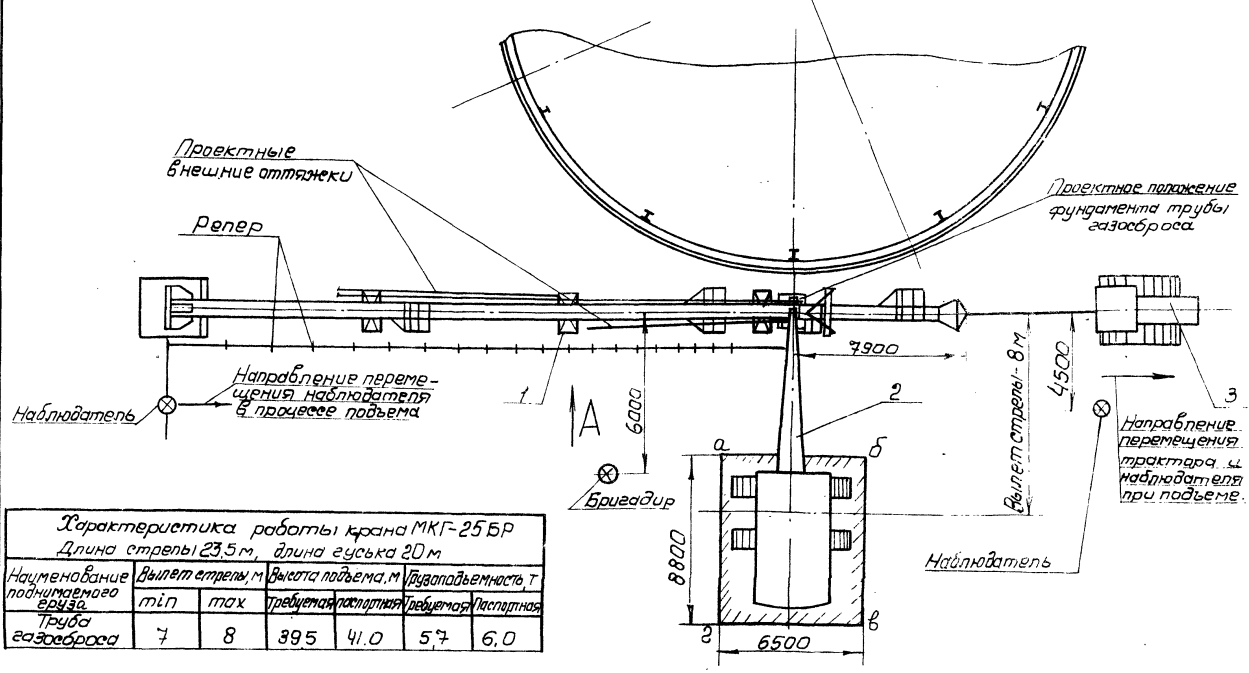
707-2-21с. 85

-ППР

Приварен:

Мен. отд.	Кузнецов	Мерз	Газгольдер торковой стальной вместимостью 1000 м³ с дозатором выходов.	Стенка	Лист	Листов
Н.контр.	Панова	Уфим	Монтаж нижних и верхних роликов	Р. П.		1
Тип	Рожин	Уфим				
Вед. инж.	Мельников	Уфим				

Схема 1. Расположение механизмов при подъеме трубы газосбороса



Характеристика работы крана МКГ-25БР						
Длина стрелы 23,5 м, длина гуська 20 м						
Наименование поднимаемого груза	Вылет стрелы, м		Высота подъема, м		Устойчивость т	
	тип	max	требуемая	позволяемая	требуемая	позволяемая
Труба газосбороса	7	8	395	41.0	5.7	6.0

Справка от производителя работ ознакомлены			
Должность	Фамилия	Подпись	Дата

Порядок работ.

1. По окончании сборки трубы газосбороса закрепить к ней проектные внешние оттяжки. Длинную оттяжку сложить и закрепить к трубе.
2. Уложить трубу газосбороса на опоры (поз.1), в исходное положение для подъема согласно схеме 1.
3. Нижний конец трубы уложить на подкладной лист (поз.4) и закрепить к нему приваркой ребер (поз.5) см. узел I.
4. К нижней части трубы газосбороса закрепить две пеньковые расчалки).
5. Закрепить подкладной лист к тяговому трактору (см. узел I).

6. Приварить к трубе газосбороса штыцера для строповки (см. В-В).
7. Спланировать площадку по контуру а б в г для установки крана, несущая способность грунта должна быть не менее 0,6 МПа.
8. Подготовить площадку для перемещения трактора.
9. Установить репера, определяющие участки перемещения нижней части трубы (трактора) согласно А-А.
10. Установить кран в исходное положение согласно схеме 1.
11. Произвести строповку трубы с помощью кольцевых стропов и траверсы см. узел II.

Порядок работ (продолжение)

12. Отработать систему сигнализации (например, флажками) между бригадиром, крановщиком, наблюдателями и трактористом.
13. Проверить надежность такелажной оснастки, для чего поднять трубу на 100-200мм и выдержать в течение 10 мин. При отсутствии каких-либо неисправностей продолжить подъем.
14. Подъем трубы газосбороса осуществлять по этапам:
 - I Этап. Подъем трубы с одновременным контролем допустимого отклонения полиспаста (2° от вертикали)
 - II Этап. Подтаскивание нижней части трубы трактором на одну ступень (расстояние между двумя смежными реперами) на подготовленной площадке до положения, когда полиспаст крана вернется в вертикальное положение (или отклонится в противоположную сторону на 2°)
15. После подъема трубы в вертикальное положение сориентировать её относительно фундамента с помощью пеньковых канатов и установить краном в проектное положение.
16. Закрепить трубу проектными оттяжками.

Поз.	Обозначение	Наименование	Ед. изм.	Кол.	Характеристика	Примечание
1		Опора	шт.	3		По месту на шпильку с гайкой
2		Кран МКГ-25БР	"	1	Длина стрелы - 23,5 м	
3		Трактор типа С-100	"	1	Длина гуська - 20 м	

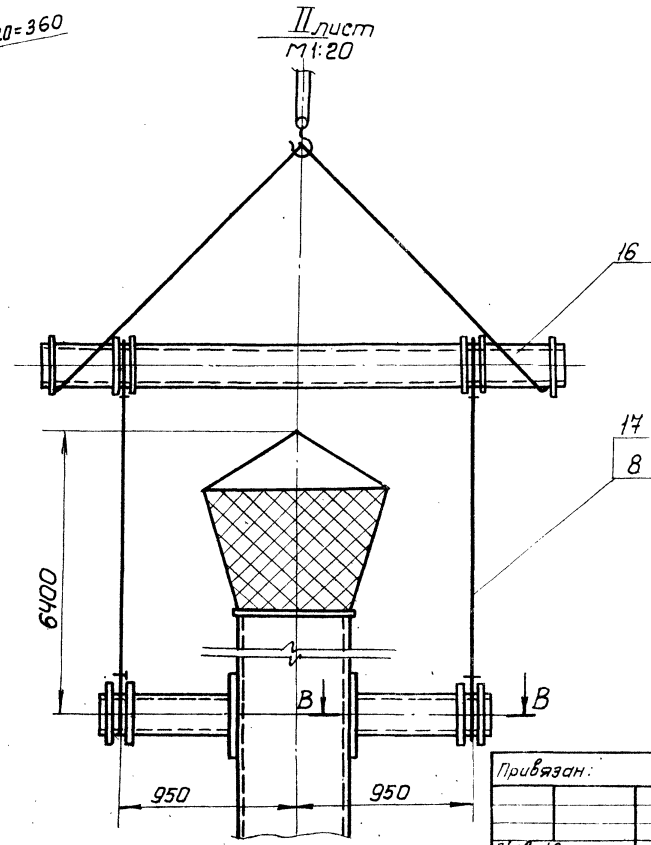
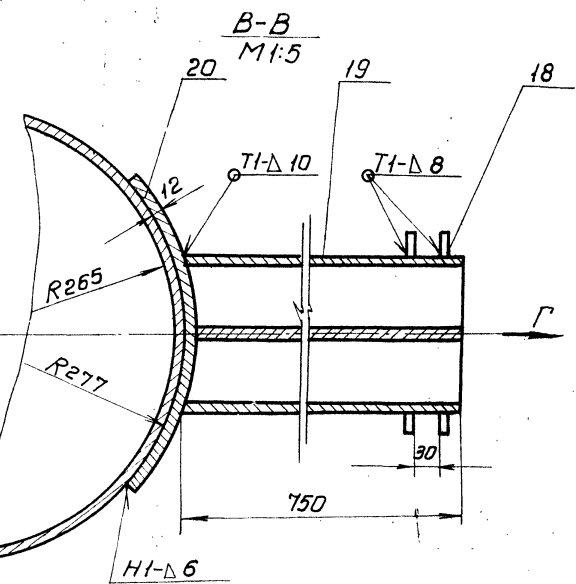
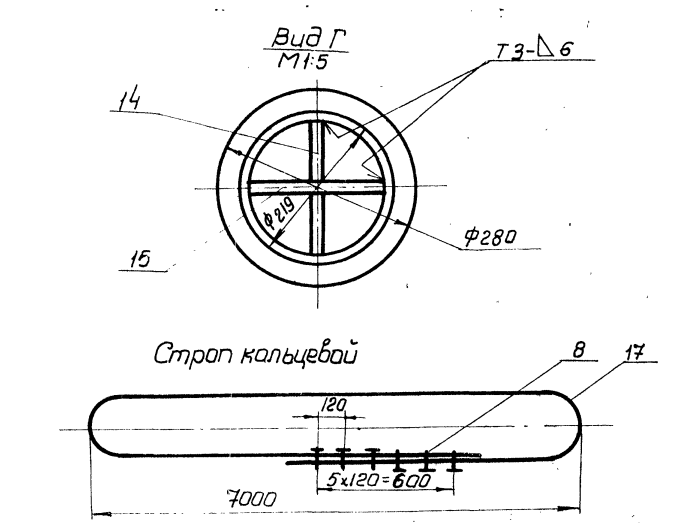
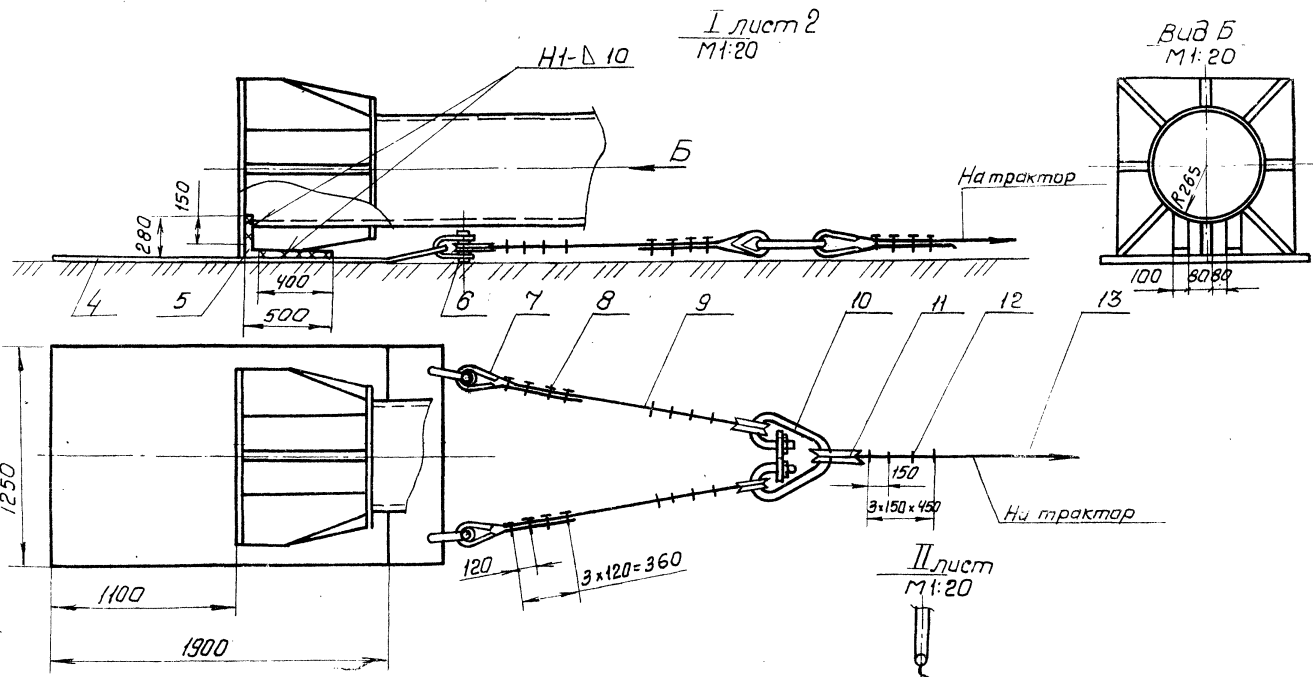
707-2-21с.85		-ППР	
Привезан:	Место хранения	Узел подвеса	Склад
		Узел подвеса	Лист
		Узел подвеса	Лист
		Узел подвеса	Лист
		Узел подвеса	Лист

Монтаж трубы	сборка газа (начало)	Монтаж трубы	сборка газа (начало)

Альбом VII
Типовой проект

Лист 1 из 1

Типовой проект Альбом



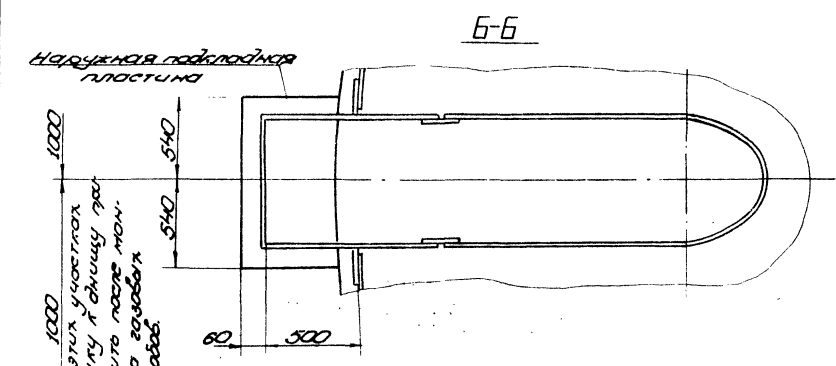
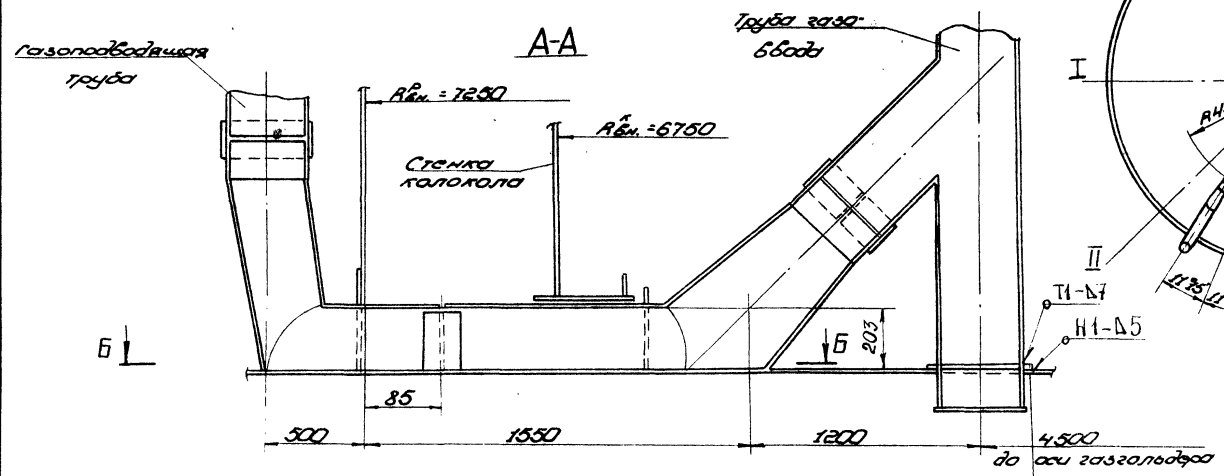
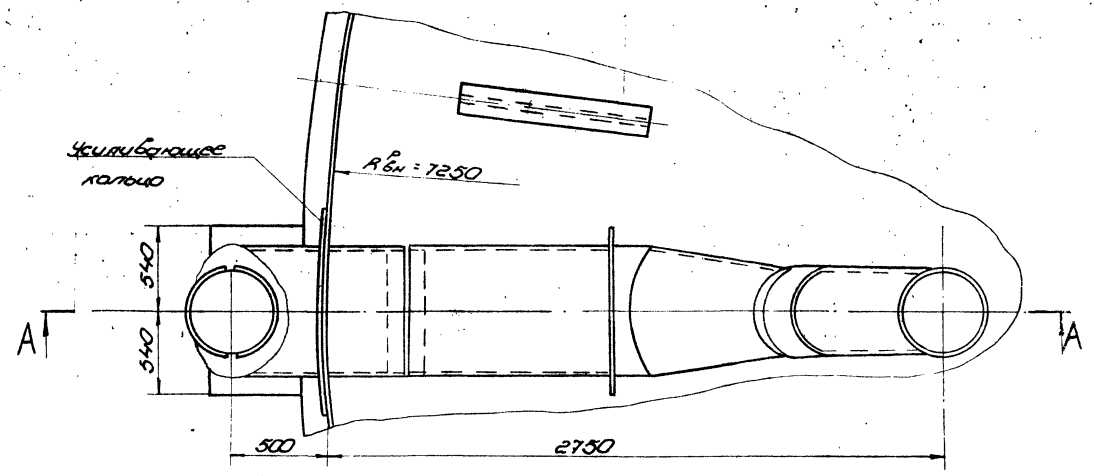
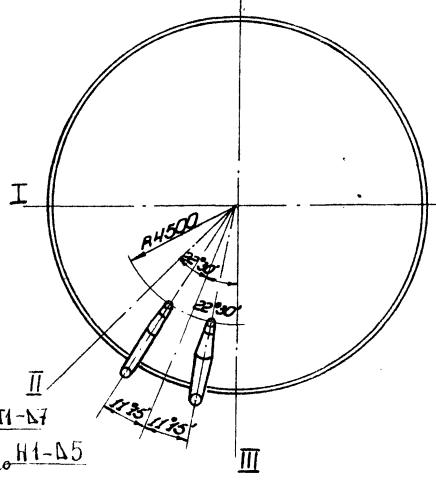
Поз.	Обозначение	Наименование	Ед. изм.	Кол.	Характеристика	Примечан.
4		Лист подкладной	шт.	1	Лист	Б-10 ГОСТ 19903-74 Ст.3 ГОСТ 14637-79
5		Ребро	"	2	Лист	Б-10 ГОСТ 19903-74 Ст.3 ГОСТ 14637-79
6		Скоба СА-25	"	2		ОСТ 5.2312-79
7		Коуч 56	"	4		ГОСТ 2224-72
8		Защит ЗК-19	"	32		ТУ 36 1839-75
9		Канат	"	2		Канат 16,5-Г-1-1764-(180) ГОСТ 7668-80, е.4000
10		Звено РГ-63	"	1		ОСТ 24-090.49-79
11		Коуч 75	"	1		ГОСТ 2224-72
12		Защит ЗК-27	"	4		ТУ 36 1839-75
13		Канат тяговый	"	1		Канат 23,5-Г-1-1764-(180) ГОСТ 7668-80, е.15000
14		Ребро	"	4	Лист	Б-8 ГОСТ 19903-74 Ст.3 ГОСТ 14637-79
15		Ребро	"	2	Лист	Б-8 ГОСТ 19903-74 Ст.3 ГОСТ 14637-79
16	ПГС.0500.00	Траверса	"	1		
17		Канат кольцевого стропа	"	2		Канат 16,5-Г-1-1764-(180) ГОСТ 7668-80, е.15000
18		Ограничитель	"	4	Лист	Б-8 ГОСТ 19903-74 Ст.3 ГОСТ 14637-79
19		Штуцер 2750	"	2	Труба	Б-8 ГОСТ 19903-74 Ст.3 ГОСТ 14637-79
20		Лист подкладной ф280	"	2	Лист	Б-10 ГОСТ 19903-74 Ст.3 ГОСТ 14637-79

707-2-21с.85		-ППР	
Привязан:	Монтаж газгольдера	Газгольдер мокрый стальной вместимостью 1000 м³ с докатым бродом	Стадия Лист Листов
И.контр. Г.И.П. Вед.инж. Инж.	Кузнецов Л.И. Рогов Р.И. Реньялман Г.И. Пак	12.83	Р.П. 3
Инв. №	Монтаж трубы сброса газа (окончание)		И.проект. И.исполн.

Порядок работ.

1. Установить в соответствии с заданными размерами часть корпуса газоброда на днище резервуара. Произвести прихватку к днищу и к отводу трубы газоброда.
2. Разметить по месту и вырезать в стенке резервуара отверстие для корпуса газоброда.
3. Установить вторую часть корпуса газоброда на днище резервуара и наружную подкладную пластину и состыковать её с первой частью корпуса газоброда. Монтаж вести снаружи резервуара. Произвести прихватку к установленной части корпуса, стенке и днищу резервуара, газопроводящей трубе.
4. После приварки корпуса к стенке резервуара установить и приварить усилительное кольцо к корпусу и стенке резервуара.
5. Приварить заранее установленное уплотняющее кольцо к трубе газоброда и днищу резервуара.
6. Технология сварки её последовательность и методы контроля указаны в листе сварки газопроводящего корпуса.

Схема 1
Расположение газопроводящего корпуса



1000
на этих участках
стенки к днищу при
бурении после мон.
тока газоброд
корпуса

				707-2-21с. 85		-ППР		
Пробазон:				Газобродо марки сталь		Сталь	Лист	Лист
				марки 1000 мм		СП	1	
				с болтами ббродом.				
				Монтаж газопроводя-		Гидроархивспец-		
				щего корпуса		монтаж		

Альбом VII

Типовой проект

Умб. Проект. Листы в объеме

Основные положения по сварке и контролю качества сварных соединений.

1. Материал конструкции и подготовка узлов к сварке.

- 1.1. Конструкции газгольдера изготавливаются из следующих марок стали:
 - 1.1.1. Стенка резервуара, днища, стенка кокачала с элементами гидравторра, настила и окрайка кровли - из стали марки 10ХДП по ТУ 14-1-1217-75 (I вариант - основной);

II вариант предусматривает изготовление стенки резервуара и днища из стали марки ВСтЗГпсБ по ГОСТ 380-71*, стенка кокачала и окрайка кровли - из стали ВСтЗпсБ по ГОСТ 380-71*, настила кровли - из стали ВСтЗкп2 по ГОСТ 380-71*.
 - 1.1.2. Каркас бнешних направляющих, внутренние направляющие, каркас кровли кокачала, стойки кокачала, элементы оборудования газгольдера из стали ВСтЗпсБ по ГОСТ 380-71*.
 - 1.2. Разделка кромок узлов газгольдеров под сварку, сварочные работы, контроль сварных соединений должны выполняться в соответствии со СНиП-III-18-75, чертежами ИМ и технологией сварки данного проекта производства работ.
 - 1.3. Перед сваркой свариваемые кромки узлов и прилегающие к ним поверхности шириной 20-30 мм от оси стыка должны быть очищены от окислов, загрязнений и др. образивным кругом и металлической щеткой.
 - 1.4. При необходимости подгонки узлов применять кислородную резку.
 - 1.5. Кромки после кислородной резки зачистить механическим способом (образивным кругом) на глубину, обеспечивающую удаление дефектов, на не менее 2 мм.
- ### 2. Сварочные материалы.
- 2.1. Сварочные материалы, применяемые на монтаже, должны иметь сертификаты завода-изготовителя и соответствовать требованиям ТУ или ГОСТа на их поставку.
 - 2.2. Запрещается применение сварочных материалов при отсутствии на них паспорта-сертификата.
 - 2.3. Для сваривания металлов применяют следующие типы и марки электродов, указанные в табл. 1.

Таблица 1

Марка стали	Тип электрода	Марка электрода
10ХДП ТУ 14-1-1217-75	Э-50А ГОСТ 9467-75	ОЗС-18
В Ст. 3 ГОСТ 380-71*	Э 42А ГОСТ 9467-75	УОНИ 13/45
В Ст. 3 со сталью 10 ХДП	Э 50А ГОСТ 9467-75	ОЗС-18

- 2.4. Сварочные материалы (электроды) должны храниться отдельно по маркам и партиям в теплом сухом помещении.
 - 2.5. Сварочные электроды перед применением необходимо прокалить при температуре $420 \pm 20^\circ\text{C}$ в течение 2 часов.

Примечание: в случае указания температуры и времени прокалики в паспорте на сварочные электроды пользоваться данными паспорта.
 - 2.6. Прокалку сварочных электродов допускается производить не более 2-х раз.
 - 2.7. Сварочные электроды на рабочем месте хранятся в специальных лемпасах, ящиках, исключаящих попадание влаги на прокаленные электроды.
 - 2.8. На рабочем месте сварочные материалы подавать в количестве, необходимом для работы, в течение полусмены.
- ### 3. Сварочное оборудование и рабочее место сварщика.
- 3.1. Для ручной электросварки следует применять источники питания постоянного тока однопостовые или многопостовые с балластными реактатками.
 - 3.2. Источники питания должны быть подключены к сети с допустимым изменением напряжения $\pm 5\%$ от номинального.
 - 3.3. Расстояние источника питания до места сварки должно быть в пределах 30-40 м так, чтобы падение напряжения Х.Х. было не более 4 в. В случае большего расстояния от источника питания до места сварки необходимо увеличить сечение провода сварочной цепи.
 - 3.4. Однопостовые источники питания сварочной дуги должны иметь падющую вольт-амперную характеристику.
 - 3.5. Сварочный пост ручной электродуговой сварки должен иметь амперметр для контроля величины сварочного тока.
 - 3.6. Каждое рабочее место сварщика должно быть обеспечено вспомогательным инструментом (молоток-зубило, металлические щетки и др.).
 - 3.7. Рабочее место сварщика необходимо защищать от атмосферных осадков.
- ### 4. Квалификация сварщиков.
- 4.1. К выполнению сварочных работ допускаются сварщики, имеющие удостоверение, выданное в соответствии с «Правилами аттестации сварщиков», утвержденными Госгортехнадзором СССР.
 - 4.2. К сварке газгольдера допускаются сварщики, имеющие разряд не ниже 4-20.
 - 4.3. Перед выполнением сварочных работ на газгольдере сварщики должны пройти проверку знаний технологии сварки газгольдера по данному ППРи выполнить сварку контрольных образцов.
 - 4.4. Сварку образцов выполняют в условиях тождественных условиям сварки изделия на монтаже. При выполнении контрольных пластин применяют сварочные материалы, режимы сварки и свариваемый металл, соответствующие данной технологии сварки и конструкции изделия.

Исполн. проект Милосей

Исполн. табл. и чертеж. Исполн. табл. Исполн. табл.

				707-2-216.85		-ППР	
Привязан:	Исполн. табл.	Исполн. табл.	Исполн. табл.	Исполн. табл.	Исполн. табл.	Исполн. табл.	Исполн. табл.
Исполн. табл.	Исполн. табл.	Исполн. табл.	Исполн. табл.	Исполн. табл.	Исполн. табл.	Исполн. табл.	Исполн. табл.
Газгольдер маркой стали с документацией с документацией				Лист 1		Лист 5	
Парашительная записка (начало)				Исполнитель: ИМ		Г. Москва	

Альбом VII

Турбоа проект

Изм. № 1
Лист 1 из 1
Лист 1 из 1

- 4.5. Размер каждой свариваемой пластины должен быть 100x300 мм при толщине металла соответствующей толщине свариваемой конструкции. При применении в конструкции нескольких толщин металла разрешается выполнять образцы из металла большей толщины.
- 4.6. Из контрольных заваренных пластин вырезают образцы по ГОСТ 6398-68 для проведения испытаний.
 - на статическое растяжение при температуре 20°C - 2 образца.
 - на статический изгиб при температуре 20°C - 2 образца.
- 4.7. Временное сопротивление разрыву должно быть у сварных образцов не ниже нижнего предела прочности основного металла, угол изгиба не менее 180° для стали ВСтЗ и 60° для стали 19ХДП.
- 5. Выполнение прихваток и сварки.
 - 5.1. Прихватки выполнять теми же электродами, которыми выполняется сварка.
 - 5.2. Перед выполнением прихваток необходимо проверить правильность сборки конструкции, предметную величину зазора, допускаемые смещения кромок и др.
 - 5.3. Длина прихваточного шва должна быть не менее 50 мм, шаг прихватки и не более 500 мм, если не оговорены на технологической карте сварки.
 - 5.4. Прихватки сборочных приспособлений после выполнения своего назначения должны быть удалены, а места их расположения зачищены.
 - 5.5. Непосредственно перед сваркой конструкции должна быть повторена операция зачистки прихваточных узлов в зоне сварного соединения (см. пункт 1.3 настоящей записки) и просушены пламенем газовой горелки.
 - 5.6. Сварку выполнять с применением сварочных материалов, указанных на технологических картах сварки.
 - 5.7. Сварку необходимо выполнять при стабильном режиме с допустимым отклонением силы сварочного тока - 5%.
 - 5.8. Ручную дуговую сварку конструкций газопылера из углеродистой стали выполнять без подогрева при температуре стали до минус 30° из стали 10ХДП до минус 20°C.
 - 5.9. При температурах ниже указанных необходимо подогрев стали в зоне выполнения сварки до температуры 120-160°C на ширине 100 мм с каждой стороны соединения.
 - 5.10. Свариваемая поверхность и рабочее место сварщика должно быть ограждено от дождя, снега, ветра.
 - 5.11. При выполнении многослойных швов каждый слой (валик) выполняется после очистки от шлака и дроби металла предыдущего слоя (валика). Участки сплав шва с внешними дефектами удалит до наложения последующего слоя.
 - 5.12. При двусторонней сварке или выполнении подвараочного шва необходимо перед выполнением шва с обратной стороны очистить карену шва шлифовальным кругом до чистого бездефектного металла.
 - 5.13. При температуре стали ниже минус 5°C сварку следует вести без перебива (кроме смены электродов и зачистки шва) от начала до конца шва по сечению и длине.

- В случае вынужденного перебива сварку следует возобновлять после подогрева стали до температуры 120-160°C.
- 5.14. Около шва сварного соединения должен быть проставлен номер или знак сварщика, выполнившего этот шов. Номер или знак проставляется на расстоянии не менее 4 см от границы шва.
 - б. Контроль качества сварки сварных соединений.
 - б.1. Контроль качества сварки включает следующие виды:
 - предварительный контроль;
 - контроль в процессе сварки;
 - контроль качества сварных соединений.
 - б.2. Предварительный контроль состоит из:
 - контроля квалификации сварщиков;
 - контроля состояния сварочного оборудования и аппаратуры;
 - контроля качества свариваемых и сварочных материалов;
 - контроля качества подготовки и сборки деталей под сварку.
 - б.3. В процессе сварки контролируют:
 - соответствие сварочных материалов требованиям технологического процесса;
 - соответствие режимов сварки требованиям технологии;
 - соблюдение очередности выполнения швов, проходов, зачистки от шлака;
 - правильность крепления швов.
 - б.4. Качество сварных соединений контролируют:
 - внешним осмотром и измерениями;
 - рентгено- или гамма просвечиванием;
 - на непроницаемость - керосиновой пробой, вакуум-камерой или абсорбцием при пневмоиспытании.
 - лабораторными методами испытания сварных образцов.
 - б.5. Дефекты, обнаруженные при контроле сварных соединений, выходящие за пределы установленных норм, должны быть устранены до проведения последующего метода контроля.
 - б.6. Контролю внешним осмотром и измерениям подлежат все сварные соединения, выполненные на монтаже. Осмотру подвергается сварной шов и околошовная зона на расстоянии не менее 20 мм от границы шва. При двустороннем доступе шов осматривать с обеих сторон.
 - б.7. Внешний осмотр выполняют невооруженным глазом, а в сомнительных местах с помощью лупы 4-10 кратного увеличения.
 - б.8. При внешнем осмотре выявляют следующие наружные дефекты: трещины, наплывы и подрезы, поры, незаплавленные кратеры, несоответствие размеров шва: требованиям чертежей и ППР.

				707-2-21с 85		- ППР	
Прибываю:	Нач. отд. Н. Кондр. Г.И.П.	Канцеляр. Панова Рахим. В.И.С.	Инж. В.И.С.	Инж. В.И.С.	Газопылера мокрой сталеной вместимостью 10000 м ³ с дозовым вводом.	Станд. лист	Листов
Инж. Г.С.	Инж. В.И.С.	Инж. В.И.С.	Инж. В.И.С.	Инж. В.И.С.	Порисительная записка (продолжение)	Р.П.	2
						Информационный мониторинг	

А. Лебедев
Т. Гуровой

- 6.9. Подрезы основного металла допускаются глубиной не более 0,5мм при толщине стали от 4 до 10мм и не более 1мм при толщине стали свыше 10мм.
- 6.10. По внешнему виду сварные швы должны иметь гладкую или равномерно-чешуйчатую поверхность. Не допускается наличие трещин, пор, выходящих за пределы норм, допустимых при физических методах контроля незаплавленных кратеров, наплывов.
- 6.11. При физических методах контроля (рентгено- или гаммапросвечивание) допускаются следующие дефекты швов:
 - а) непровары глубиной до 5% от толщины металла при двусторонней сварке, но не более 2мм. Длина непровара не более 50мм при расстоянии между ними не менее 250мм и общей длине участков непровара не более 200мм на 1м шва;
 - б) непровары в соединениях с односторонней сваркой без подкладки глубиной до 15% толщины;
 - в) отдельные шлаковые включения или поры размером по диаметру не более 10% толщины свариваемого металла;
 - г) шлаковые включения или поры, расположенные цепочкой вдоль шва при суммарной длине не более 200мм на 1м шва;
 - д) скопление пор и включений в отдельных участках шва в количестве не более 5шт. на 1см.² площади шва при диаметре одного дефекта не более 1,5 мм;
 - е) суммарная величина непроваров, шлаковых включений и пор, расположенных отдельно или цепочкой, не превышающая в растапливаемом сечении при двусторонней сварке 10% толщины свариваемого металла и при односторонней сварке без подкладок 15% толщины свариваемого металла.
- 6.12. При контроле сварных швов на герметичность методом керосиновой пробы на противоположной стороне шва, покрашеной водной суспензией мела или краской, не должна появляться пятно керосина.
- 6.13. При контроле швов вакуум-камерой не допускается появления пузырьков воздуха на обточенной поверхности шва. При выполнении контроля швов на непроницаемость стачиванием керосинот и вакуум-камерой следует руководствоваться ГОСТ 3285-77 и СНиП III-18-75.
- 7. Исправление дефектов сварных швов.
 - 7.1. Дефекты, обнаруженные в сварных швах и выходящие за пределы допустимых норм подлежат исправлению.
 - 7.2. Незаплавленные кратеры, перерывы в шве, подрезы зачищают и заваривают с соблюдением плавного перехода от шва к основному металлу.
 - 7.3. Швы с порами, непроварами удаляют на всю глубину и длину дефекта плюс 15мм с каждой стороны. Трещины всех размеров в швах зашлифовывают по границе трещины плюс 15мм на каждую сторону и разделяют на всю глубину трещины до całego металла.
 - 7.4. При исправлении дефектов применяют сварочные материалы, режимы и способы сварки, что и при основном процессе сварки согласно листов технологии сварки данного ППР.

- 7.5. Исправленные дефектные швы или часть их должны быть снова подвергнуты контролю.
- 8. Техника безопасности при сварке и резке металлов.
 - 8.1. Присоединение и отключение от сети источников питания сварочной дуги, наблюдение за их исправным состоянием должны производиться дежурным электриком.
 - 8.2. Перед началом работы необходимо проверить исправность изоляции сварочных проводов и сварочного инструмента, надежность всех контактных соединений и заземление.
 - 8.3. При длительных перерывах в работе источники питания должны быть выключены.
 - 8.4. При сварке металлоконструкций сварщик должен пользоваться диэлектрическими капошатами и ковриком.
 - 8.5. Сварщики, выполняющие работы на высоте, обязаны пользоваться проверенными предохранительными поясами и касками.
 - 8.6. При проведении работ одновременно на разных высотах необходимо применять перекрытия или набеся, предохраняющие работающих внизу от возможного падения предметов и обрызг расплавленного металла.
 - 8.7. При работе на высоте сварщик и газорезчик должны пользоваться специальным инструментным ящиком для переноски инструмента, а также для сбора огарков электродов.
 - 8.8. Внутри резервуара (газголлера) разрешается применять переносные лампы только напряжением 12В. Трансформатор для переносных ламп должен быть установлен вне газголлера.
 - 8.9. Категорически запрещается применение для понижения напряжения автотрансформаторов.
 - 8.10. При резке металла разрешается применять только исправные, своевременно освидетельствованные баллоны, резки, редукторы.
 - 8.11. Кроме перечисленных положений техники безопасности при сварке необходимо руководствоваться действующими правилами и нормами техники безопасности.
- 9. Действующие правила техники безопасности.
 - 9.1. ГОСТ 12.3.003-75 „Работы электросварочные. Общие требования безопасности“
 - 9.2. СНиП III-4-80 „Техника безопасности в строительстве“
 - 9.3. „Правила устройства и безопасности эксплуатации сосудов, работающих под давлением“, утвержденные Госстандартом СССР 19 мая 1970 года.

		707-2-21с.85		- ППР	
Привязан:	Начальн. К. Кузнецов	Инж. П. Павлова	Инж. В. Сидорова	Инж. В. Сидорова	Инж. В. Сидорова
Изм. №	1	2	3	4	5
Газопровод стальной стальной вместимостью 1000 м ³ с газодутьевым оборудованием			Параметры записки (продолжение)		
Испроделано			Испроделано		

- 9.4. Руководство по производственной санитарии на строительно-монтажных работах (разд. 2, 3, 4, 7, 8, 9, 10), утвержденное Госстроем СССР в 1969 году.
- 9.5. Правила технической эксплуатации электроустановок и правила техники безопасности при эксплуатации электроустановок, потребителей, утвержденные 12 апреля 1969 года.
- 10. Условные обозначения.

- 10.1. * * * * * Видимый стыковой монтажный шов.
- 10.2. * * * * * невидимый стыковой монтажный шов.
- 10.3. x x x x x Видимый угловой монтажный шов.
x x x x x невидимый угловой монтажный шов.
- 10.4. В скобках указаны размеры для II варианта (см. п. 1.1.1. пояснительной записки.)

Альбом VII

Типовой проект

Имя посыл. Печ. и дата. Лист № 12

				707-2-21с.85 - ППР	
Привязан:		Иванова	Козырева	12.85	Баллодер мокрой стальной
		Н.Каша	Панова	12.85	емкостью 1000 м ³
		Гил	Розин	12.85	с газовым вводом
		П.Спец	Боричев	12.85	Пояснительная
И.В.И.		И.И.	Дворникова	12.85	записка (продолж. лист)
					Лист 4
					Листов

ВЕДОМОСТЬ

оборудования, инструментов,
материалов для производства сварочных работ.

№ п/п парты к/з	Наименование	Марка, тип	Ед. изм.	Кол.	Примечание
1	2	3	4	5	6
I Сварочное оборудование					
	Сварочный выпрямитель или преобразователь	ВДМ-1001 или ВД-306	шт.	1	Горелка
			шт.	5	РБ-301-12 шт.
II Сварочные кабели и провода					
1	Кабель силовой	КРПЭ-70х1х25мм ² КРПЭ-50х1х16мм ² КРПЭ-30х1х6мм ²	м	160 240 360	Для подключения машинных патешии Для подключения ВДМ-1001 Для подключения ВД-306
2	Кабель сварочный	ПРГД-1х50 мм ² или КРПЭ-1х50 мм ² ПРГД-1х35 мм ² или КРПЭ-1х35 мм ²	м	240 16	Для подключения электрододержателя к источнику питания Участок провода длиной 1,5 м, подводящий электрод к электрододержателю
3	Щипс резиновый с изоляцией	ЩРПС-44х115 мм ²	м	240	Для подключения щипсщипсов
4	Кабельные наконечники	К-7, К-4	шт.	25	
5	Лента заземления	КЗ-9, КЗ-1	шт.	80	
III Вспомогательное оборудование					
1	Электроды для прошивки и прокатки электродов на t °C = 300-500	СНО.Л35-3535 /з	шт.	1	
2	Электрические высверловальные шпорообразные машинки	ВВ-1400, ш-230 ш-178, шЗ-2103,9	шт.	8	Можно заменить пневмошпорообразными
3	Бусы (буски) абразивные арматур.	8х3-6 мм L=231 мм, L=180 мм	шт.	200	Для электрических шпорообразных
4	Электрододержатель на 300 А	300-315	шт.	6	ГОСТ 14651-78
5	Маски для защиты электрододержателя	Универсальные	шт.	6	ГОСТ 12.4035-78
6	Очки для газосварщика	Г-2	шт.	2	
7	Стекла защитные	3-1, 3-2, 3-3	шт.	50	
8	Стекла побояльные	ТС-3	шт.	100	
9	Щетка стальная		шт.	10	
10	Щетка для очистки швов		шт.	20	
11	Молоток для очистки от шлама		шт.	10	

1	2	3	4	5	6
12	Слесарный инструмент		комп.	1	
13	Табрик резиновой диалектр.		шт.	6	
14	Ленал для электродов		шт.	6	
15	Лента сварщиков		шт.	6	
IV Газорезательная аппаратура и материалы					
1	Резак для пропан-бутановой смеси	"Ракета-2"	шт.	1	ГОСТ 5191-79Е
2	Резак для кислородной резки	Марк-2	шт.	1	ГОСТ 5191-39Е
3	Редуктор для пропан-бутана	ДРПТ-65 РД-15м	шт.	1	ГОСТ 6258-78
4	Редуктор кислородный	ДКП-1, 65	шт.	2	ГОСТ 6258-78
5	Шланги для газовой резки	тип 1 (9 мм) тип 2 (9 мм)	м	40 40	ГОСТ 9356-75
6	Кислородные баллоны		шт.	10	ГОСТ 949-73 *
7	Пропан-бутановые баллоны		шт.	2	ГОСТ 15660-70
V Материалы и оборудование для контроля					
1	Пленка рентгеновская	РГ-2, РГ-4, РГ-5 свнчовые 100х380х0,2	пачка	1	ТУ6-17-490-72
2	Усиливающие экраны		шт.	50	ГОСТ 18394-73
3	Этапы чувствительности	1,2,3,4			ГОСТ 7512-80
4	Комплекты свнчовых дужкищипс		комп.	1	ГОСТ 15843-79
5	Комплекты для цветной дефектоскопии	ДЦК-24	комп.	1	ТУ6-15-904-75
6	Вакуум. насос	РВН-20	шт.	1	ТУ36-392-76
7	Вакуум. камера	Плоская, угловая			
8	Комплекты шпорообразные для измерения сварных швов	ШС-2	комп.	4	ТУ36-1163-78
9	Лупа 4-10 кратного увеличения		шт.	2	ГОСТ 7594-75
10	Штангенциркули		шт.	2	ГОСТ 166-80
11	Флуоресцирующие экраны	"Стандарт"	шт.	20	ГОСТ 42.1148-61
VI Сварочные материалы					
1	Пропан-бутановая смесь		кг	75	ГОСТ 20448-80
2	Кислород технический		м ³	60	ГОСТ 5583-78
3	Электроды металлические	50НУ ¹³ /45 φ 4 мм 03С-18 φ 4 мм	кг	800	ГОСТ 9467-75

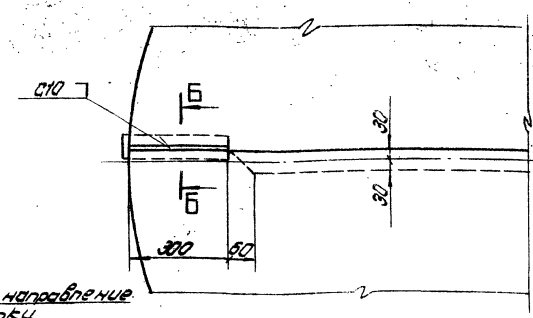
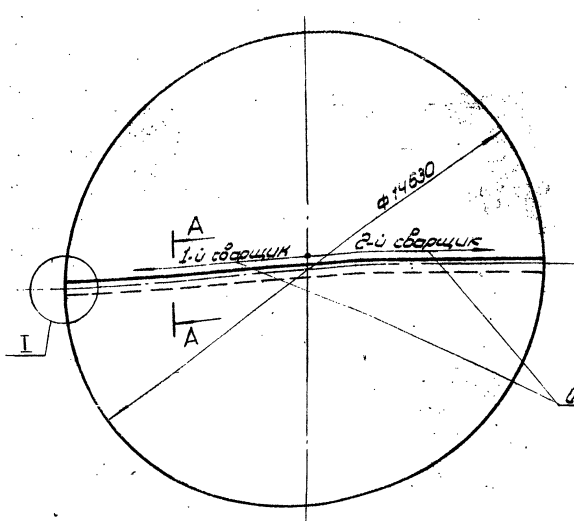
2.1.11

№ п/п
парты
к/з

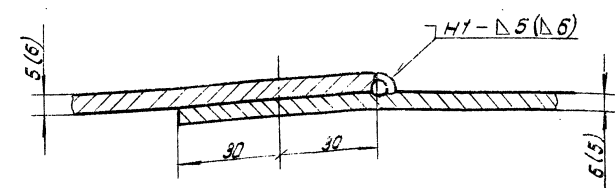
707-2-21с.85 - ППР

Приведено:	Исполнитель:	Дата:	Газорезательная аппаратура и материалы	Страна:	Исполнитель:
			с указанием количества и наименования	Р.П.	5
			Порядочительная		
			записка		
			(акт приема)		

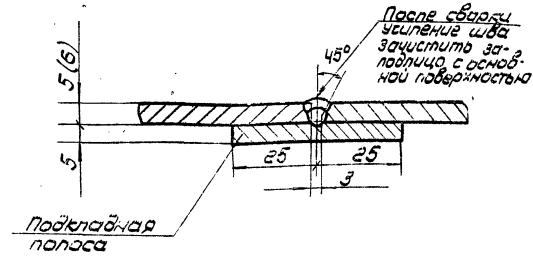
Схема I



A-A повернуто



B-B повернуто



Порядок работ.

1. Проверить правильность сборки и качество подготовки кромок под сварку.
2. Скрепить полотно дна прихватками Δ 4-50/400.
Периферийные участки собрать встык на подкладных полосах - см. узел I.
3. Сварку полотна вести одновременно двумя сварщиками с общим направлением сварки от середины к краям - см. схему I.
Способ сварки обратноступенчатый с длиной ступени 250-300 мм.
4. Участки сваренные встык зачистить заподлицо с основной поверхностью дна.
5. Контроль:
внешним осмотром - 100% протяженности сварных швов.
вакуум-камерой - 100% протяженности сварных швов.
рентгенопрощеиванием - участки швов, сваренные встык.

Примечания.

1. Сварные швы по ГОСТ 5264-80.
2. Сварку выполнять не менее чем за два прохода.

ручная электродуговая сварка

Вид сварного шва	Латент или толщина шва, мм	Число проходов	Марка электродов	Нормы прохода, выполняемые электродами		Расход электродов, кг			Марка свариваемой стали	Сварочный ток, А	
				φ3 мм	φ4 мм	М	На 1 м шва	На весь шов		При поперечном шве в прокатной стали	При диаметре электродов
Стыковой	S 6	2	УОНИ	—	1,2	0,6	0,5	0,4	Твердиант	3 мм	4 мм
Угловой	Δ 6	2	УОНИ	—	1,2	14	0,3	4,2	Сталь 10Х17	Нижнее	80-100
			ГОСТ						II барилент	Вертик.	60-80
			УАБ-75						В ст. 3	Горизонт.	60-80
										Поперечн.	70-90

				707-2-21с. 85		- ППР	
Прибыло:				Материал	Количество	Цена	Итого
				4.017	1.17	1.21	
				7.017	1.17	1.21	
				Итого	2.34	2.42	
				Всего всего материалов, стоимость 1000 руб. с доставкой в завод.			
				сварка дна резервуара			
				Итого			

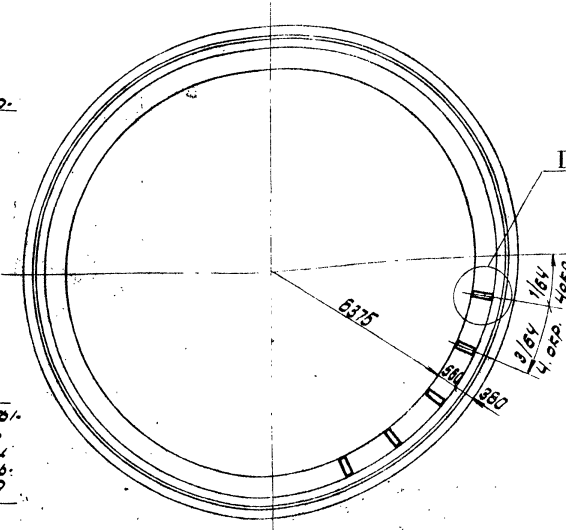
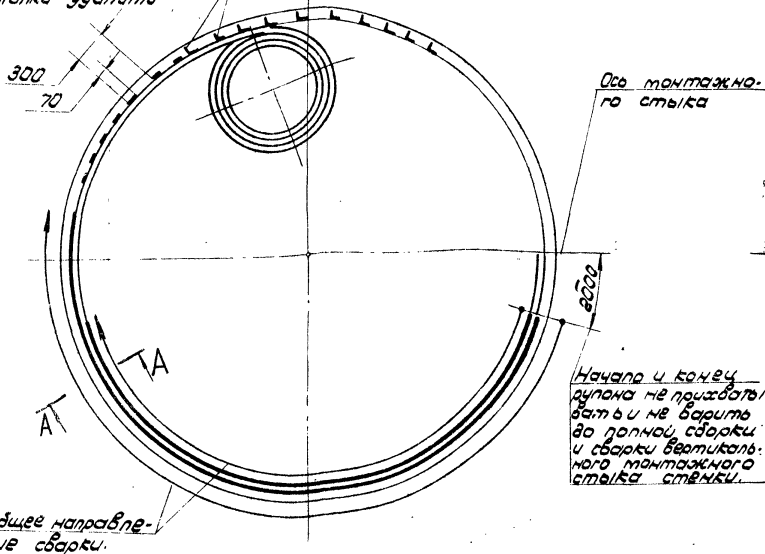
Альбом VII

Имя, Фамилия, Подпись, Дата

Схема I

Схема II

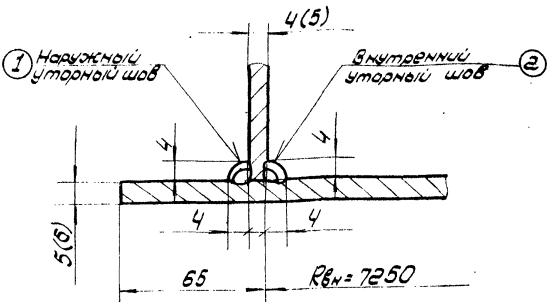
После выполнения прихватки ограничительные уголки удалит



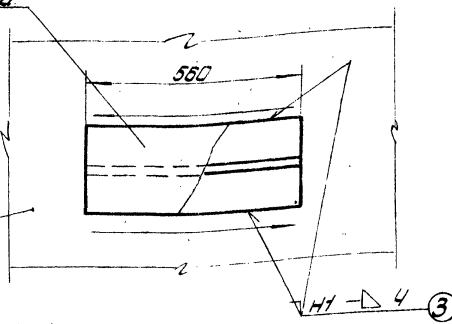
Порядок работ.

1. По мере разваривания стенки резервуара и установки в проектное положение производится прихватка стенки к днищу резервуара с наружной стороны. Прихватку выполнять $\Delta 4-70/300$.
2. С отставанием от рулона на 8 ± 10 м начать сварку стенки с днищем с наружной стороны.
Примечание: участки стенки длиной 2000 мм в обе стороны от оси монтажного стойка не прихватывают и не варят до полной сборки и сварки вертикального монтажного стойка.
3. Внутренний уторный шов варить с отставанием от наружного на 2-3 м.
Сварку наружного и внутреннего уторных швов выполнять обратноступенчатым способом с длиной ступени 250 ± 300 мм и не менее чем в два слоя.
4. Уложить в проектное положение подкладные планки и прихватить с каждой стороны двумя прихватками $\Delta 4-50$ мм.
5. Приварить подкладные планки к днищу с обеих сторон. Сварку выполнять на прогон (см. узел I).
6. Контроль:
внешним осмотром - 100% протяженности сварных швов;
вакуум-камерой - 100% протяженности кольцевого уторного шва.

A-A повернуто



Подкладная планка



Примечания.

1. Сварные швы по ГОСТ 5264-80
2. ①, ②, ③ - порядок выполнения швов.

Ручная электродуговая сварка.

Вид сварного шва	Катет или толщина шва, мм	Число проходов	Марка электрода	Номера проходов выполняемые электродами		Длина шва, м	Расход электродов, кг		Марка свариваемой стали	Сварочный ток, А	
				φ 3 мм	φ 4 мм		на 1 м шва	на весь шов		При положении шва в пространстве:	3 мм
Тавровый I I	$\Delta 4$	2	УОНИ	-	1,2	91	0,3	27,5	I вариант	Нижнее	80-100 130-160
Наплет. H I	$\Delta 4$	1	13/45 ТОСТ 9467-75	-	1	24	0,2	5	Сталь 10ХД17 II вариант в ст. 3	Вертик. Горизонт. Поперечн.	60-80 100-130 120-140

		707-2-21 с. 85		- ППР	
Привязан:	Имя отч. Кузнецов	Имя Фамилия	Газоподвер мажорный стальной вместимостью 1000 м ³ с дозовым вводом.	Станд. Лист	Листов 1
	Имя Фамилия	Имя Фамилия	Сварка стенки резервуара с днищем.	Полноместеспецмонтаж	
Имя Фамилия	Имя Фамилия	Имя Фамилия			

Альбом VII

Имя Фамилия Имя Фамилия Имя Фамилия

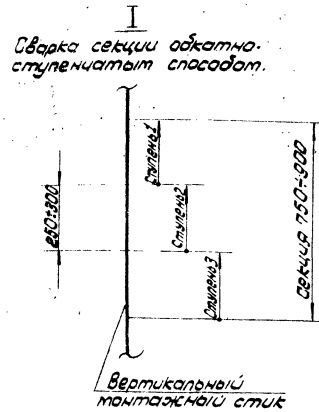
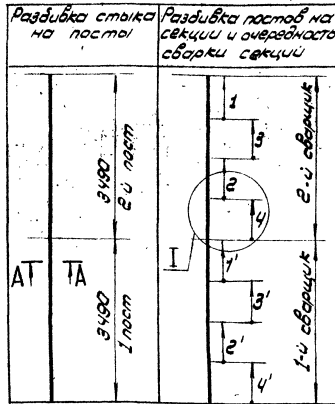
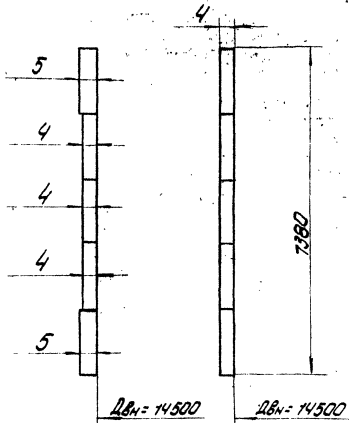
Альбом VII

Вариант I
ВСт.3 пс 6

Вариант II
Сталь 10ХДП

Схема I
Разбивка стойки под сварку

Порядок работ



1. Проверить правильность сборки и качества подготовки кромок под сварку.
2. Разметить вертикальный стик на постели и секции в соответствии со схемой I. Разметку выполнить краской или мелом. Цифры 1, 2, 3, 4 - указывают очередность сварки секций.
3. Прихватить собранный стик с наружной стороны. Длина прихваток - 70 мм, шаг - 300 мм.
4. На верхнем конце стика приварить выводные планки размером 4(5) x 150 мм.
5. Приступить к сварке стика. Сварку стика вести одновременно на двух постях. Посты перекрывать негорючим материалом.
6. Сварку в секциях вести обратноступенчатым способом с длиной ступени 250±300 мм. (см. узел I).
7. 1-й проход выполнить с наружной стороны резервуара.
8. С внутренней стороны шпательной выдрать кареню шва до чистого металла.
9. Сварить стик с внутренней стороны.
10. Контроль: внешним осмотром - 100% протяженности стика.

А-А

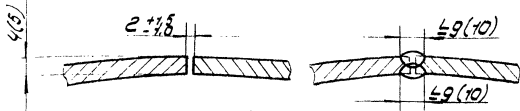
Схема II

Схема III
Заток

Подготовка кромок под сварку

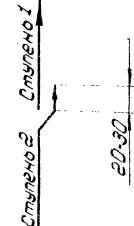
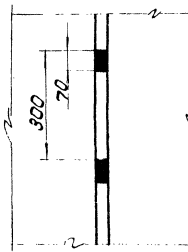
Выполнение сварной соединения

Выполнение прихваток



Порядок сварки вертикального монтажного стика.

1. Сварить стик с наружной стороны.
2. С внутренней стороны выдрать кареню шва и подварить.



Примечания.

1. Сварные швы по ГОСТ 5254-80
2. Заток должен отстоять от пересечения швов не менее чем на 20 мм, для чего длина ступени может несколько меняться.

ручная электродуговая сварка.

Вид сварного шва	Линейт. или толщина, мм	Число проходов	Марка электрода	Потери проходов, выполняемые электродом:		Длина шва, м.	Расход электродов, кг		Марка свариваемой стали	Сварочный ток, А	
				φ 3 мм	φ 4 мм		При полуэлектродном способе	При дуговом способе			
Стыковые	S=4	2	УПНЦ 13/45 ТОСТ 9467-75		1,2	7,4	0,7	0,2	I вариант Сталь 10ХДП II вариант В Ст. 3	Нижнее Верхнее Полочин.	60-100 80-80 80-80 100-130 120-140

707-2-21с. 85

ППР

Привязан:

Имя	Фамилия	Подпись	Дата	Исполнитель работ	Лист	Листов
И.И.И.	И.И.И.	И.И.И.	И.И.И.	И.И.И.	1	1

Схема

Общее направление сварки стенки с нижним поясом

Стенка колокола

Нижний пояс

Начало и конец шва не приваривать и не варить до конца сварки и сварки вертикального монтажного стыка.

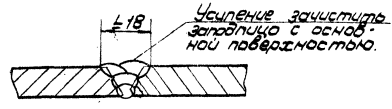
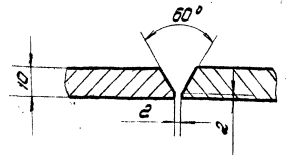
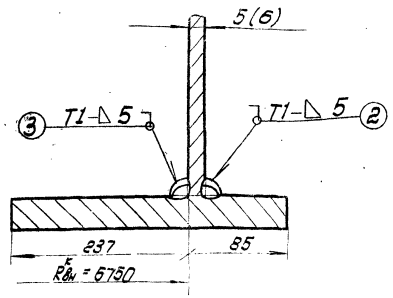
После выполнения приварки ограничительные углы удалить

Подготовка кромок под сварку

A-A повернуто

выполненное сварное соединение

Б Б повернуто



Порядок работ

- Уложить элементы нижнего пояса в проектное положение и приварить между собой двумя прихватками длиной 50 мм каждая.
- Сварить стыки - см. сеч. А-А - шов ①
Примечание: укладывать элементы нижнего пояса также согласно сеч. А-А.
Усиление швов на всех стыках зачищать заподлицо с основной поверхностью пояса.
- Приступить к разварачиванию стенки колокола.
Примечание: участки стенки по 2500 мм от начала и конца стыка не приваривать и не варить до полной сварки и сварки вертикального монтажного стыка стенки.
- По мере разварачивания приваривать стенку с поясом с наружной стороны - Δ 4-70/300.
- С отставанием от крана стенки на 8-10 м приступить к сварке стенки с нижним поясом - шов ②
- Стенку с поясом с внутренней стороны - шов ③ варить с отставанием от наружного на 2-3 м.
- Контроль:
100% протраженности сварных швов проверено внешним осмотром и вакуум-камерой.

Примечания

- Сварные швы по ГОСТ 5264-80.
- Сварку стенки с нижним поясом выполнять обратноступенчатым способом с длиной ступени 250 ÷ 300 мм.

ручная электродугая сварка

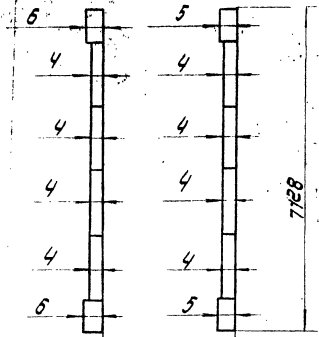
Вид сварного шва	Катет или толщина шва, мм	Число проходов	Марка электрода	Номера проводов выполняемые электродами:		Длина шва, м	Расход электродов, кг		Марка свариваемой стали	Сварочный ток, А	
				φ 3 мм	φ 4 мм		На т. св. шва	На вер. шва		При напряжении шва в пространстве	При диаметре электрода
Стыковой	S. 10	4	УОНИ	—	1-4	7	1,2	8,5	I вариант - Сталь 10XII	Нижнее	80-100 130-150
Гребневый	Δ 5	2	УОНИ ГОСТ 9487-75	—	1,2	85	0,3	25	II вариант - Ст. 3	Вертик. Горизонт. Поперечн.	50-80 60-80 70-90

				707-2-21с 85		- ППР	
Начало	Конец	Исполн.	Дата	Взаимопроверка материалов	Итого	Лист	Листов
И. Копин	П. Манаев	И. П.	17.12.85	взаимопроверка 1000 м³ с добором швов	1	1	1
И. П. Спеч.	В. Манаев	И. П.	17.12.85	сварка стенки колокола с нижним поясом.	1	1	1
И. П. Спеч.	В. Манаев	И. П.	17.12.85	сварка стенки колокола с нижним поясом.	1	1	1

М. С. Манаев, И. П. Спеч., В. Манаев, И. П. Спеч.

Альбом VII

Вариант I
В Ст 3 псб

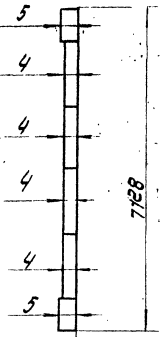


Ди. = 13300

А-А

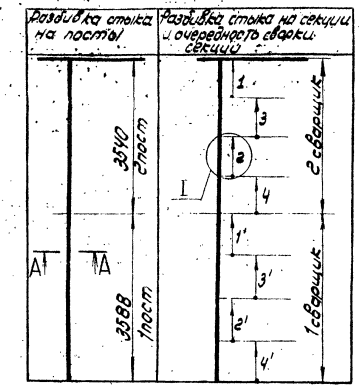
Подготовка кромок под сварку

Вариант II
Сталь 10ХД17

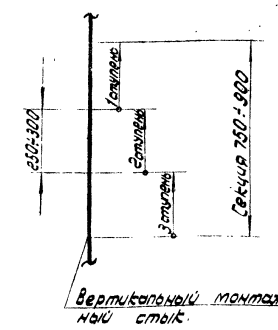


Ди. = 13300

Схема I
Разметка стоек под сварку



Сварка секции обратноступенчатый способом



Порядок работ.

1. Проверить правильность сборки и качество подготовки кромок под сварку.
2. Разметить вертикальный стоек на пласти и секции в соответствии со схемой I. Разметки выполнить краской или мелом. Цифры 1, 2, 3, 4 - указывают очередность сварки секций.
3. Прихватить собранный стоек с наружной стороны. Длина прихваток - 70 мм, шаг - 300 мм.
4. К верхнему концу стоек приварить выводные планки размером 4 x 150 x 150 мм.
5. Приступить к сварке стоек. Сварку вести одновременно на двух пласти. Пласти переворачивать негорючим материалом.
6. Сварку в секциях вести обратноступенчатым способом с длиной ступени 250-300 мм (см. узел I).
7. 1-4 проход выполнить с наружной стороны.
8. Внутри колокола выбрать коренной шва.
9. Сварить стоек с внутренней стороны.
10. После окончания сварки выводные планки срезать. Места реза зачистить.
11. Контроль:
внешним осмотром - 100% протрафичности стоек.

Схема II
Выполнение прихваток

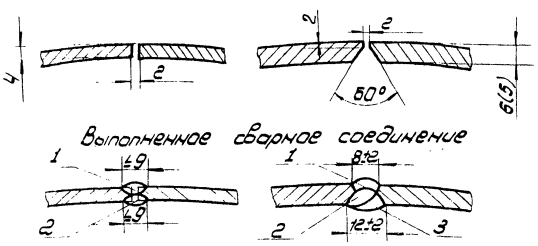
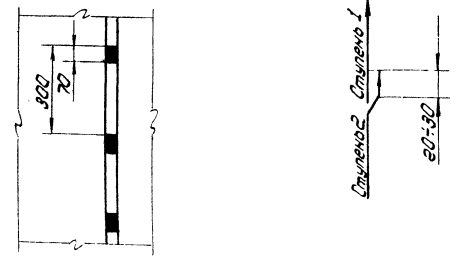


Схема III
Заток



Ручная электродуговая сварка

Вид сварного шва	Латент, Δ или толщина, S шва, мм	Число проходов	Марка элект. рода	Число проходов, выполняемых электродом:		Длина электрода, м	Расход электродов, кг		Марка свариваемой стали	Сварочный ток, А		
				φ 3 мм	φ 4 мм		на 1 м шва	на весь шов		При плавке или шва в пространств. ве.	3 мм	4 мм
стыковой	S = 4	2	40НЧ	—	1,2	4,2	0,7	3	I вариант	Нижнее	80-100	150-160
—	S 6(5)	3	13/45 ГОСТ 5467-75	—	1,2,3	1,2	0,75	1	II вариант Сталь 10ХД17 III вариант В Ст. 3	Вертик.	50-60	150-180
										Горизонт.	60-80	100-150
										Поперечн	70-90	120-140

Примечания.

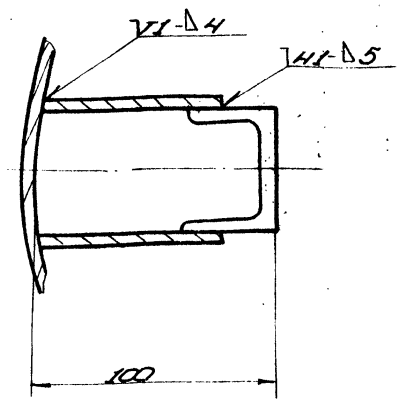
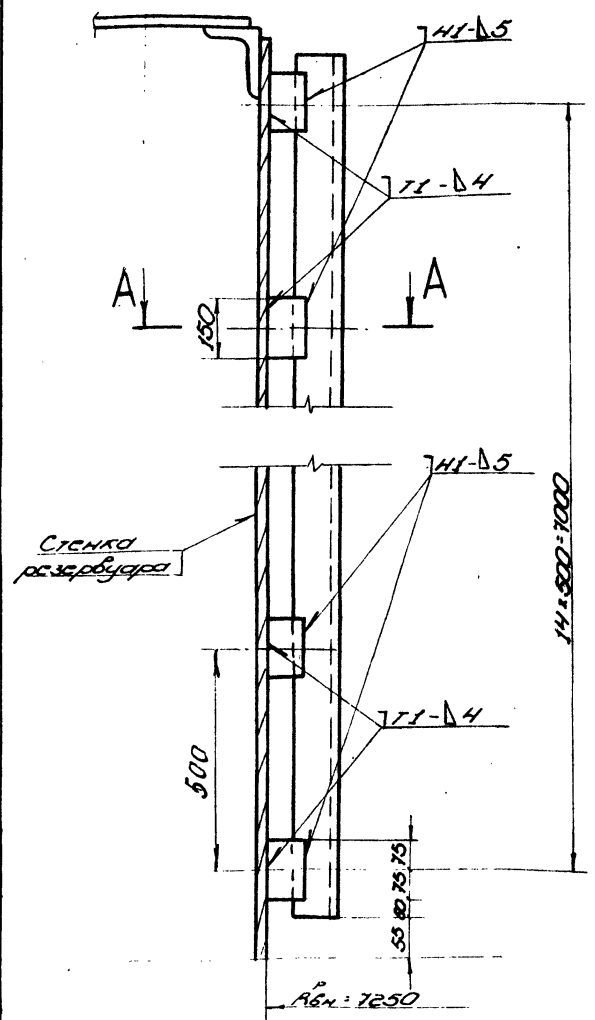
1. Сварные швы по ГОСТ 5264-80.
2. Заток должен отстоять от пересечения швов не менее чем на 20 мм, для чего длина ступени может несколько меняться.

		707-2-21с. 85		-ППР	
Исполнитель	Проверенный	Дата	Исполнитель	Проверенный	Дата
Нач. штаб	Инженер	11.11.85	Исполнитель	Проверенный	12.11.85
Н.контр.	Полковник	11.11.85	Исполнитель	Проверенный	12.11.85
П.инж.	Сержант	11.11.85	Исполнитель	Проверенный	12.11.85
И.инж.	Младший лейтенант	11.11.85	Исполнитель	Проверенный	12.11.85

Подобран	Исполнитель	Проверенный	Дата
И.инж.	Сержант	11.11.85	12.11.85

Внутренняя направляющая в резервуаре.

A-A



Порядок работ

1. Внутренние направляющие приваривать к стенке резервуара после проверки всей конструкции.
2. Косынки при сборке приваривать к стенке и направляющим Δ4-50 по одной привалке на каждую сторону.
3. Косынки варить напроход с направлением сварки снизу вверх.
4. Все швы проверить внешним осмотром.

Примечание

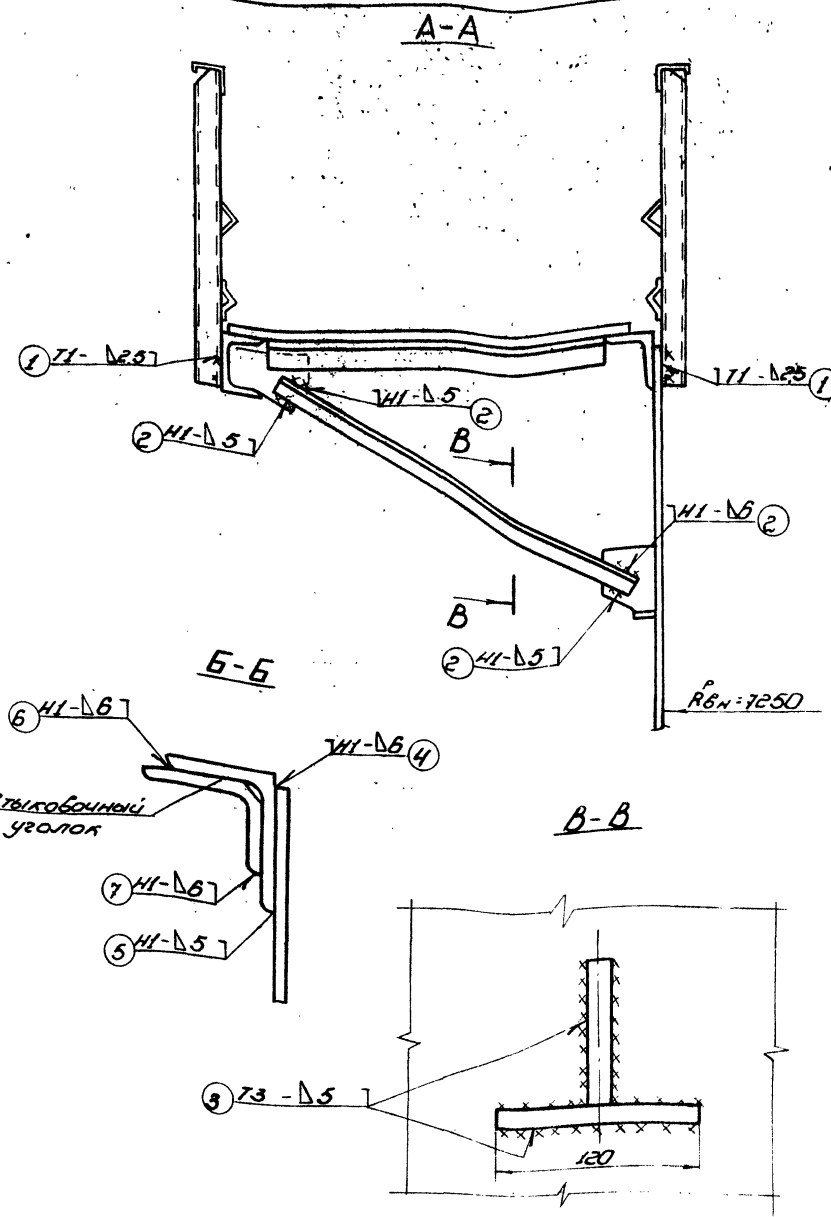
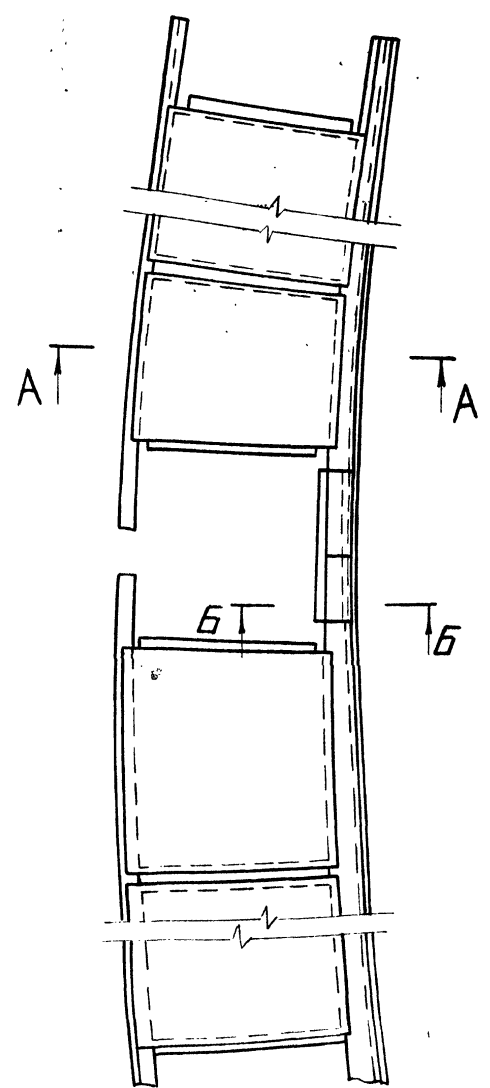
Сварные швы по ГОСТ 5264-80

Ручная электродуговая сварка

Вид сварочного шва	Катет Δ или толщина шва, мм	Усло-прокат	Марка элект-рода	Номера прово-д, выглаженные электродами:		Длина шва, м	Расход электродов, кг		Марка свариваемой стали	Сварочный ток, А.		
				10 мм	14 мм		При положе-нии шва в простран-стве:	При диаметре электрода				
				3 мм	4 мм			3 мм		4 мм		
Нахлест	Δ5	2	ГОСТ 9467-75	-	все	68	0,360	25	ВСт3пс6	Нижнее	80-110	100-160
Табурный	Δ4	1-2	ГОСТ 9467-75	-	все	68	0,3	21	по ГОСТ 580-71	Верхний	60-80	100-130
										Горизонт.	60-80	100-130
										Потолочн.	70-90	100-140

		707-2-21с. 85		-ППР	
Присланы:	Мачета	Кувалда	Молоток	Разогреватель микроплатиновой емкости мощностью 1000Вт	Стальной лист
	Панель	Резак	Резак	Сборка боковых вводов	РП
	Резак	Резак	Резак	Сборка внутренних направляющих	Гидрометгослесмонтаж
	Резак	Резак	Резак		

Калцевая площадка



Порядок работ

2. До установки калцевой площадки в проектное положение выполнить следующие работы:
 - 2.1. Приварить элементы ограждения швы ①
 - 2.2. Приварить проектные подкосы швы ②
3. После установки площадки в проектное положение прихватить ее к стенке ΔН-70/300.
3. Сварить подкосы со стенкой швы ③
4. Сварить площадку со стенкой швы ④ и ⑤. Сварку выполнять обратноступенчатым способом с длиной ступени 250*300 мм. Общее направление сварки от середины к краям.
5. Установить стыковочные уголки, прихватить двумя тремя прихватками Δ4-50.
6. Сварить стыковочные уголки швы ⑥ и ⑦
7. Контроль: все швы проверить внешним осмотром.

Примечание
сварные швы по ГОСТ 5264-80.

ручная электродуговая сварка

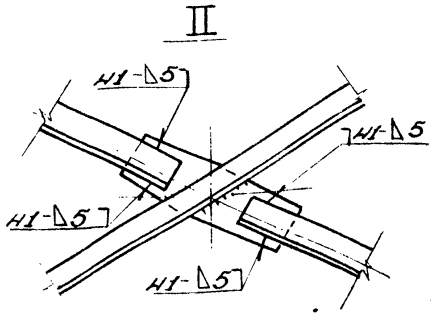
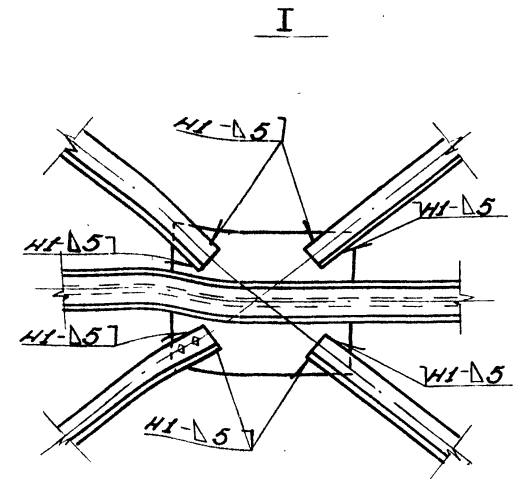
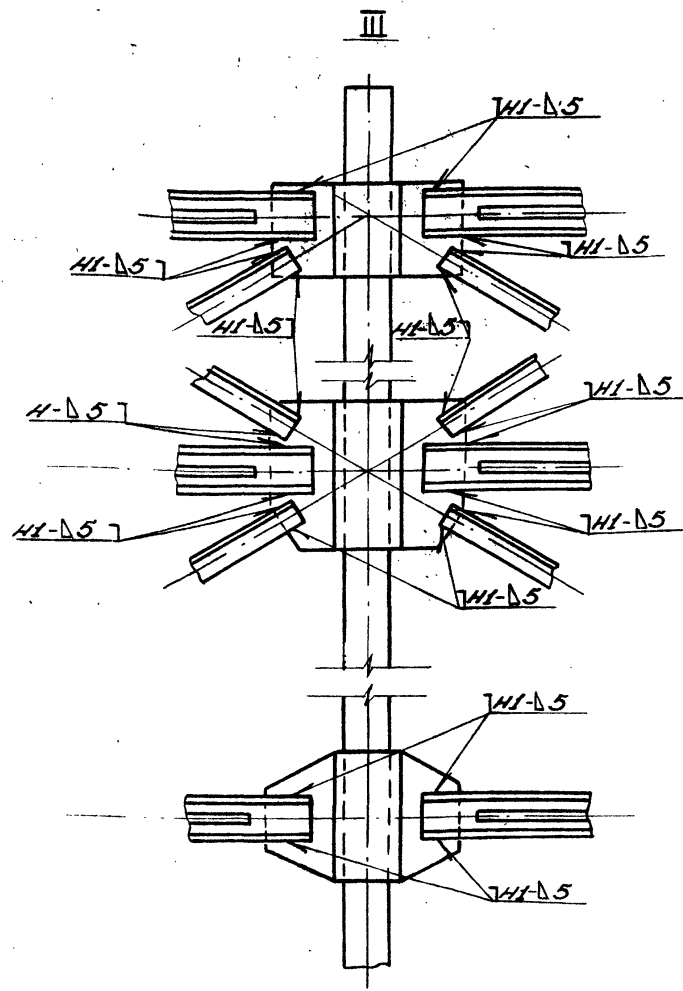
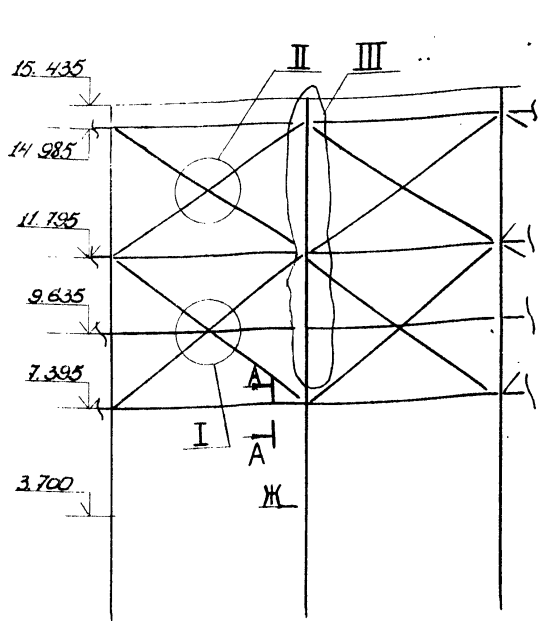
Вид сварного шва	катег. Δ или толщ. шва, мм	число проходов	марка электрода	Марка проволоки выполняемой электродом:		расход электродов кг		марка свариваемой стали	Сварочный ток, А				
				φ3 мм	φ4 мм	на 1 м шва	на весь шов		При положении шва в проостранстве	3 мм	4 мм		
Нахлест	Δ6	2	Э41-1967-75	-	12	19	0,360	7	80-310-6	Нижнее	80	100	160
Тавровый	Δ5	2	Э41-1967-75	-	12	8	0,3	2,5	ГОСТ 380-71	Верхний	80-80	100	130
Нахлест	Δ5	2	Э41-1967-75	-	12	91	0,3	27,5	ГОСТ 380-71	Горизонт.	80-80	100	130
Тавровый	Δ2,5	1	Э41-1967-75	-	1	24	0,18	5	ГОСТ 380-71	Поперечн.	80-80	100	140

707-2-21с.85 -ППР			
Пробязан:	Мен. авт. Сидорова	Монтаж. Мухомов	Газарово манран сталь-строй
	М. напр. Мухомов	Монтаж. Мухомов	маной близкостанция 1000м с боковой вставкой
	М. спец. Сидорова	Монтаж. Мухомов	Сварка калцевой площадки
	М. спец. Сидорова	Монтаж. Мухомов	Гидроаэростатич. монтаж

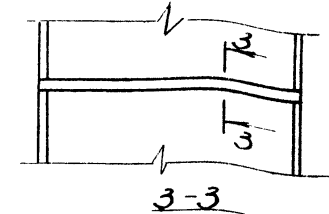
А. П. Сидорова

М. В. Сидорова, Мухомов, у. ст. ст. Сидорова, у. ст. ст.

Альбом VII

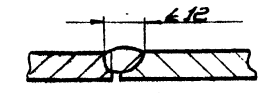
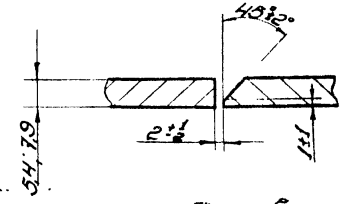


Вид Ж



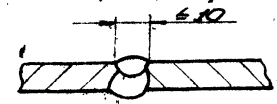
Подготовка кромок под сварку

1. Выполнить сварку со стороны разделки



Перевернуть направляющую.
2. Выбрать кромку шва

3. Подварить кромку шва

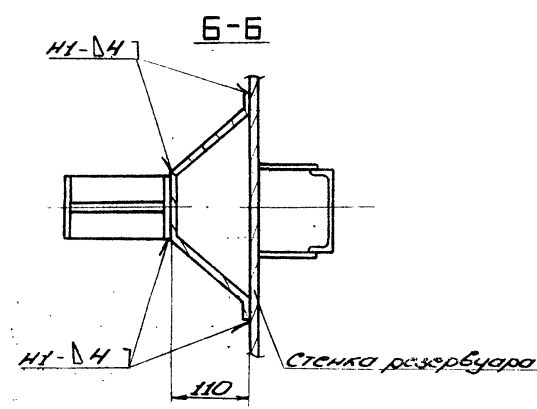
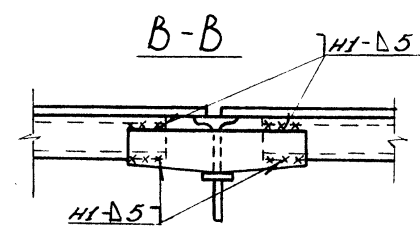
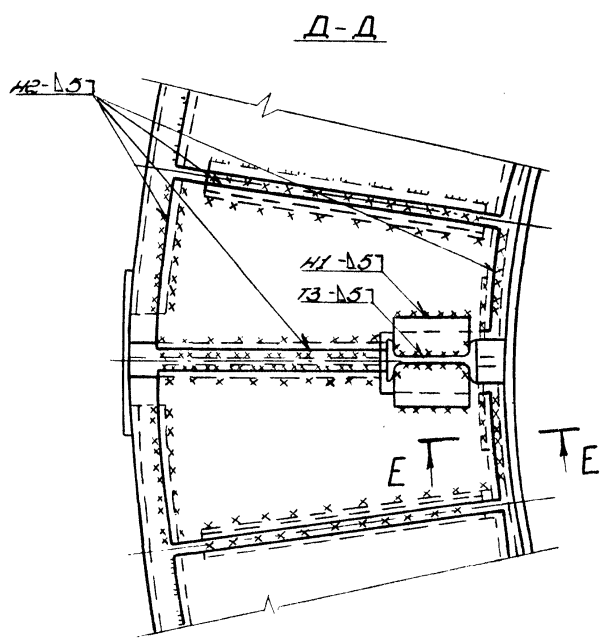
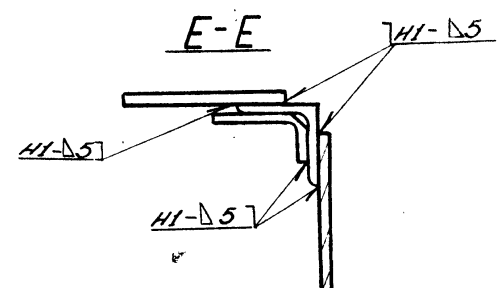
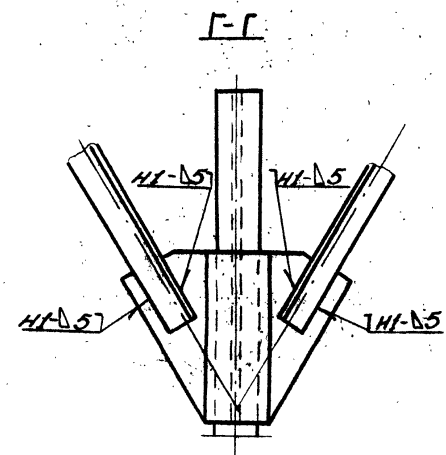
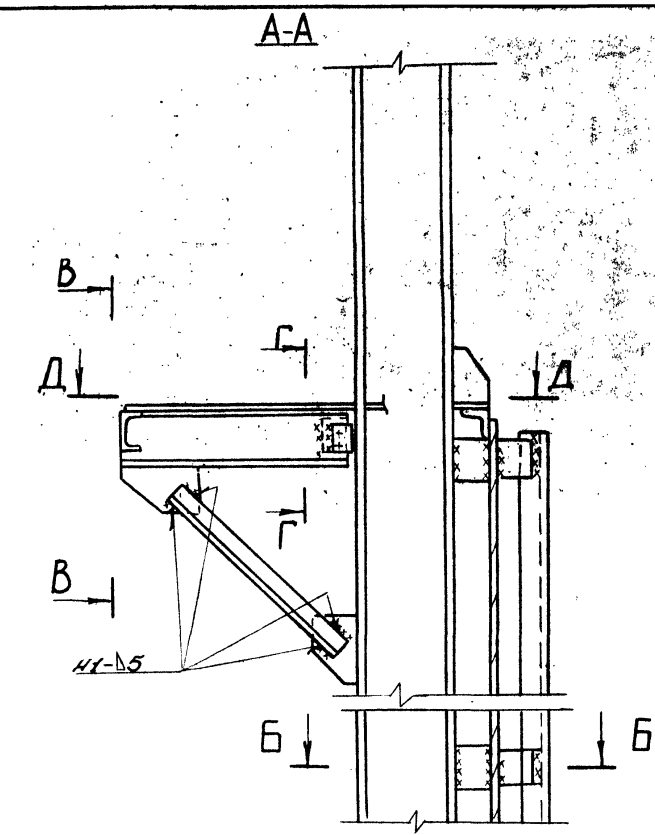


Ручная электродуговая сварка

Вид сварного шва	Катет или толщина шва, мм	Число проходов	Марка электрода	Номера проходов выгаливаемые электродом:		Длина шва, м	Расход электродов, кг		Марка свариваемой стали	Сварочный ток, А.		
				18 мм	ФНМ		На 1 м шва	На весь шов		При поперечном сечении шва	При диаметре электродов:	3 мм
Стыковой	5-5,4-7,9	2-3	УОИИ 13/45		все	4	0,6	2,4	В ст.3	Нижнее	80-100	100-130
Нахлесточ.	5	1-2	ГОСТ	1,2	171	0,3	51			Верхнее	60-80	100-130
Нахлест.	4	1	9467-75		19	0,2	4			Горизонт.	60-80	100-130
										Поперечн.	70-90	100-140

707-2-210.85				-ППР		
Прибавки:	Мач.обл.купецоб	И.п.п.п.	Пенза	И.п.п.	И.п.п.	И.п.п.
	И.п.п.	И.п.п.	И.п.п.	И.п.п.	И.п.п.	И.п.п.
	И.п.п.	И.п.п.	И.п.п.	И.п.п.	И.п.п.	И.п.п.
	И.п.п.	И.п.п.	И.п.п.	И.п.п.	И.п.п.	И.п.п.
	И.п.п.	И.п.п.	И.п.п.	И.п.п.	И.п.п.	И.п.п.

Ансамбль VII



Порядок работ

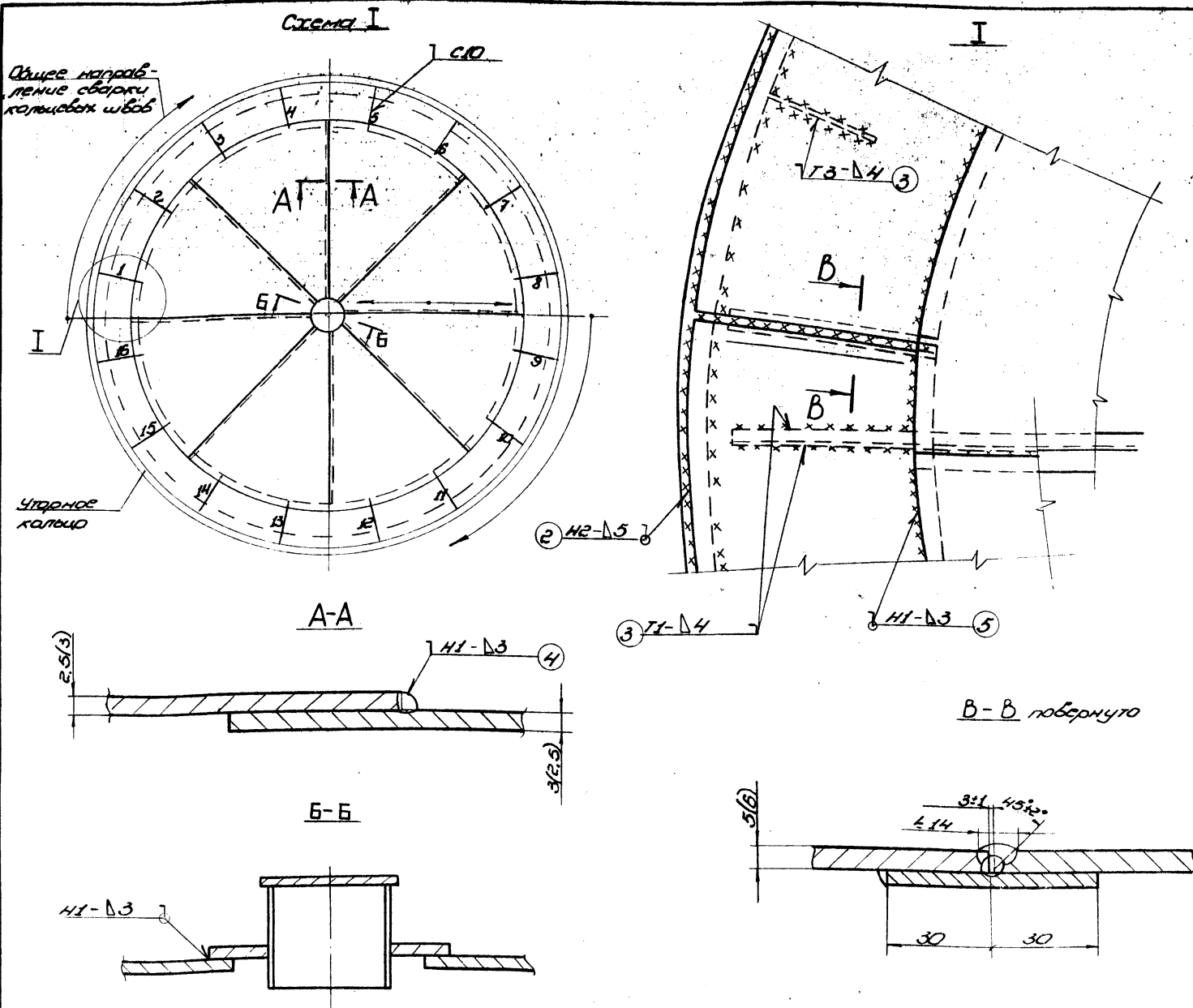
1. Внешние направляющие до установки в проектное положение собирают по две со всеми связями на земле (в панели)
2. В первую очередь собрать и сварить монтажный стык направляющей - см. сеч. 3-3.
3. Направляющие со связями собирать на балках и прихватках - по одной - две прихватки Δ4-50 с каждой стороны.
4. После выверки конструкции обварить все соединения - см. узлы I, II, III.
5. Приварить к направляющим балки с подкосами (см. сеч. А-А).
6. Установить панели в проектное положение
7. Прихватить к стенке с помощью скоб (сеч. В-В)
8. Собрать на балках и прихватках промежуточные связи.
9. После выверки всей конструкции:
 - 9.1. Приварить направляющие к стенке
 - 9.2. Обварить все узлы промежуточных связей
 - 9.3. Соединить элементы кольцевой балки (сеч. В-В)
 - 9.4. Уложить недостающие листы настила, прихватить с балками и сварить - (сеч. Д-Д)
10. Контроль: все сварные швы проверить внешним осмотром.

Примечание

1. Сварные швы по ГОСТ 5264-80

		707-2-210.85		-ППР		
Привязан	Мас. отд.	Кулинаров	Вруцкий	Газгольдер морской стали	Стрелка	Лист
	И. Копра	Лаврова	Ильин	ной вместимостью 1000 м³	Р.П	2
	1/III	Рожин	Филиппов	с боковым вводом		
	В. Алекс	Борисов	Савин	сварка внешних	гипроинертостепл.	
	И.И.С.	Давыдов	Савин	направляющих	монтаж	
				(окончание)		

Альбом VII



Порядок работ

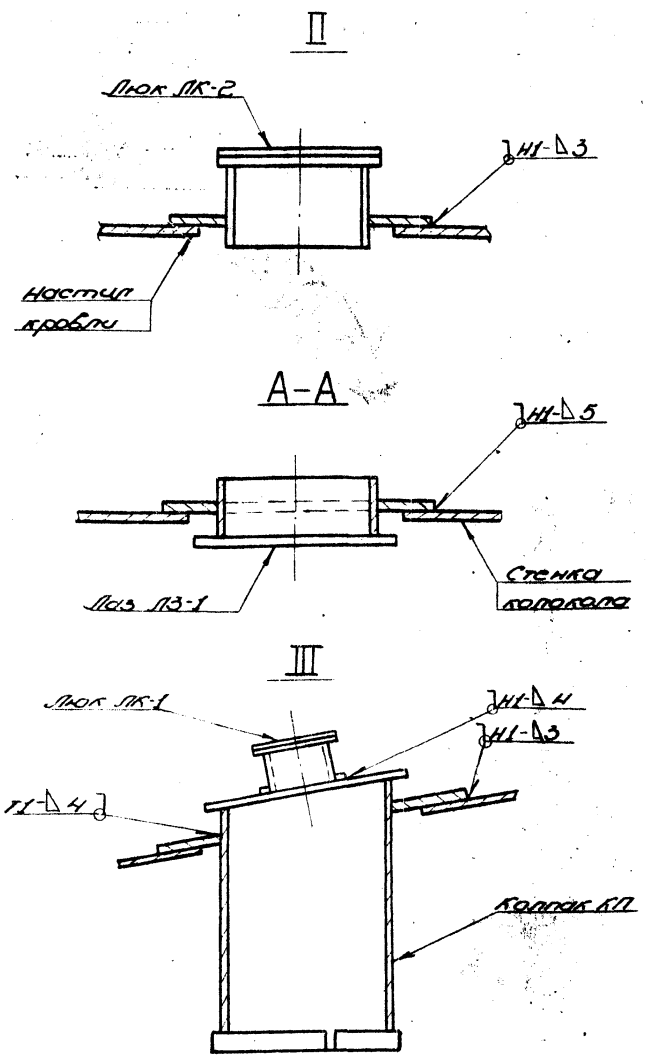
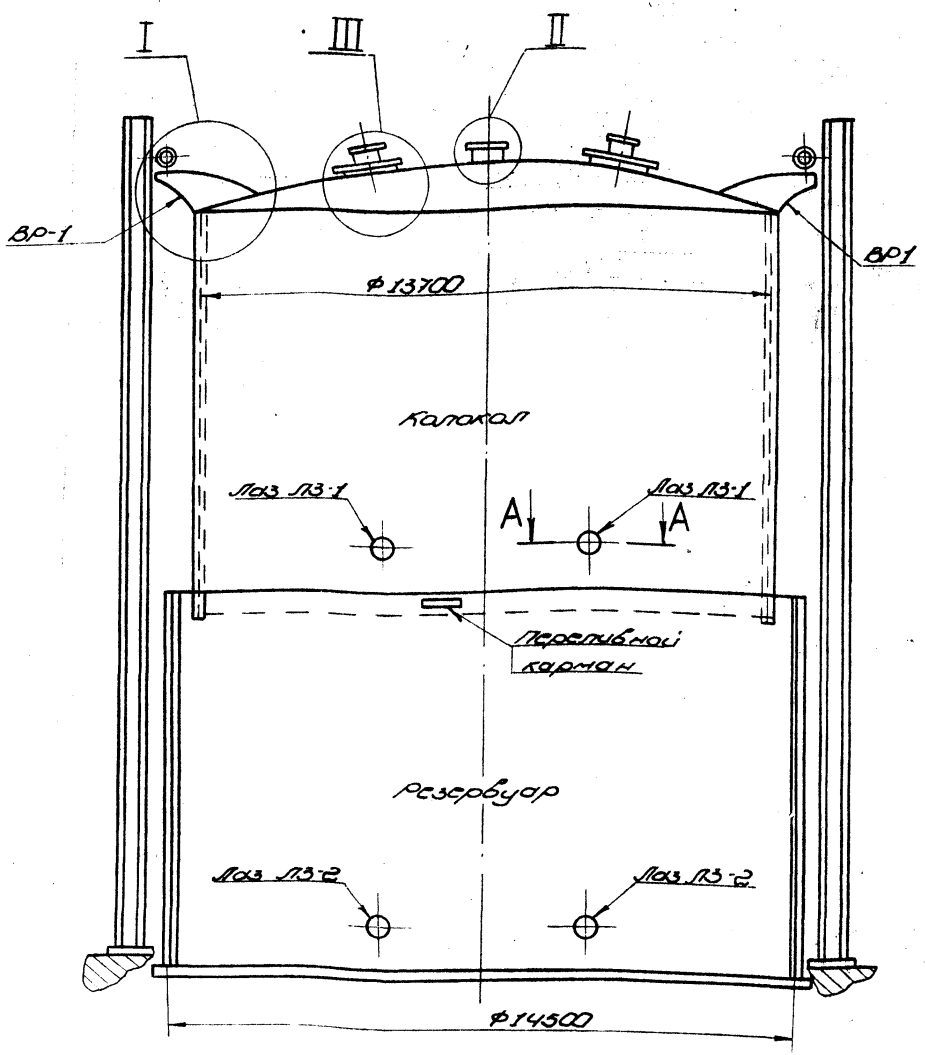
1. До укладки сегментов окрайки купола зачистить усиления после сварки элементов углового кольца между собой и проконтролировать эти швы внешним осмотром.
2. По мере укладки сегментов окрайки в проектное положение прихватывать их с угловым кольцом, ребрами и между собой. Прихватки выполнять длиной 50 мм с шагом для кольцевого шва - 300 мм.
3. Сварить сегменты окрайки между собой - шов ①. Сварку выполнять одновременно двумя сварщиками так, чтобы они находились на противоположных стыках.
Стыки варить в следующей последовательности:
1 сварщик: 1, 5, 3, 7, 2, 6, 4 и 8 стыки.
2 сварщик: 9, 13, 11, 15, 10, 14, 12 и 16 стыки.
Сварку стыков выполнять напроход с направлением снизу вверх и не менее чем в два слоя (см. сеч. B-B).
4. Участки стыков собираемых вместе с покрытием купола, зачистить заподлицо с основной поверхностью.
5. Сварить кольцевой шов окрайки с угловым кольцом - шов ②. Сварку выполнять одновременно двумя сварщиками из диаметрально противоположных точек и в одном направлении. Способ сварки обратноступенчатый с длиной ступени 200-300 мм.
6. Сварить окрайку со всеми ребрами и балками - шов ③.
7. Уложить в проектное положение листы покрытия, прихватывая их между собой с окрайкой и центральным кольцом - Д3-50/400.
8. Сварить листы между собой. Направление сварки от середины к краям (см. схему I, шов ④).
9. Сварить покрытие с окрайкой - шов ⑤. Направление сварки показано на схеме I.
10. Сварить покрытие с центральным кольцом - шов ⑥.
Для швов ⑤ и ⑥ способ сварки обратноступенчатый.
11. Контроль: 100% протяженности сварных швов - внешним осмотром и бес швы (кроме 3) обмыливанием при пневмоиспытании.

Ручная электродуговая сварка

Вид сварного шва	Катет, Δ" или толщина шва, мм	Число проходов	Марка электродов	Углы прохода, выполняемые электродами:		Длина шва, м	Расход электродов, кг		Марка свариваемой стали	Сварочный ток, А		
				φ3 мм	φ4 мм		На 1 м шва	На весь шов		При диаметре шва	При диаметре шва	При диаметре шва
Стыковой	S6	2-3	УОНИ	-	1:3	10,5	0,6	6,5	1 вариант	Нижнее	80-100	130-160
Угловой	Δ3	1	13/45	-	1	8,9	0,2	18	Сталь 10ХМЛ	Верхнее	60-80	100-130
Угловой	Δ4	1	10СТ	-	1	5,1	0,2	6,2	2 вариант	Горизонт.	60-80	100-130
Угловой	Δ5	2	9467/75	-	1,2	8,5	0,3	25,5	ВСтЗ	Поперечн.	70-90	100-140

		707-2-21с. 85		-ППР	
Пробязан:		Исполн.	Провер.	Сварщик	Мастер
Имя	Фамилия	Имя	Фамилия	Имя	Фамилия
Имя	Фамилия	Имя	Фамилия	Имя	Фамилия

Альбом VII



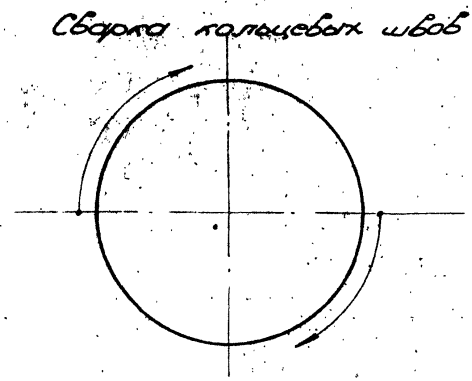
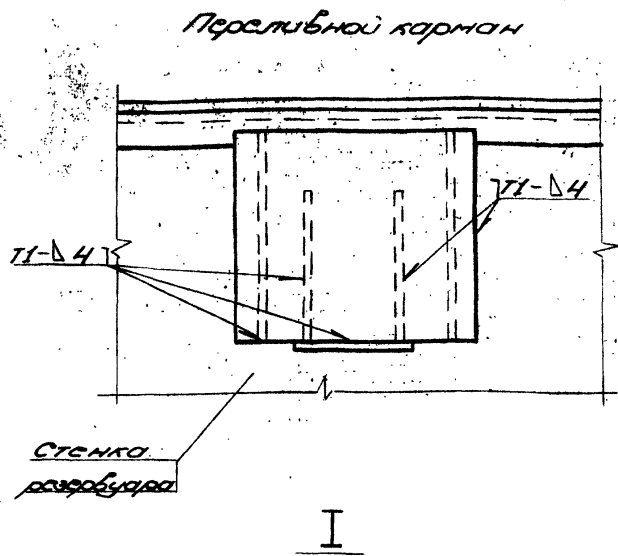
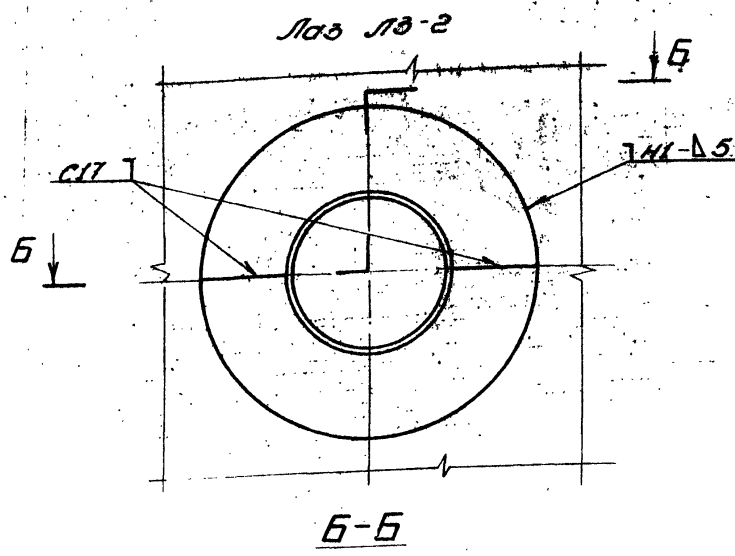
Ручная электродуговая сварка

Вид сварочного шва	Катет, Δ или толщ. шва, мм	Число проходов	Марка электродов	Номера проходов		Длина шва, м	Расход электродов, кг		Марка свариваемой стали	Сварочный ток, А		
				φ3 мм	φ4 мм		φ3 мм	φ4 мм		При нап. 20-30 В	При диаметре электрода 3 мм	4 мм
Нахлест.	Δ3	1	УОНИ	-	1	6	0,18	1	ВСт3	Ниж. месс.	80-100	130-160
Нахлест.	Δ4	1	УОНИ	-	1	7	0,2	1,5	ВСт3	Верх. месс.	80-80	100-130
—	Δ5	1	ГОСТ 9467-75	-	1	34	0,3	10	ГОУСОУНТ.	ГОУСОУНТ.	60-80	100-130
Габр. об. ТБ	S-3, S-8	2-3	-	все	10	1,8	1,8	18	ПОТОЛОЧН.	ПОТОЛОЧН.	70-90	120-140

707-2-21с. 85		ППР
---------------	--	-----

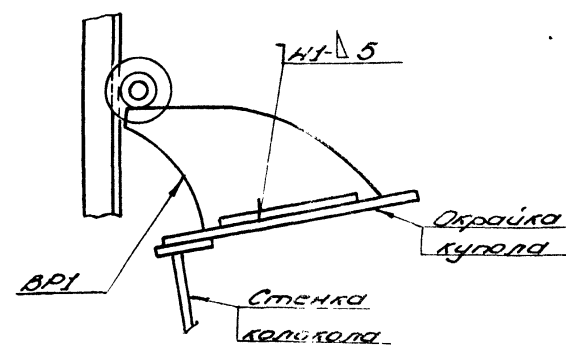
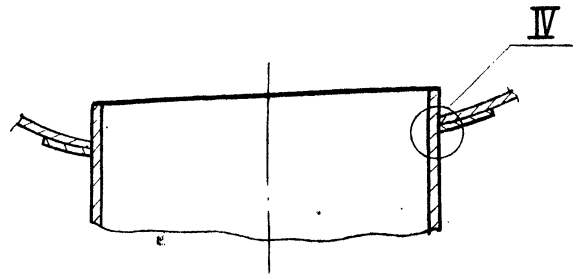
Привязки:	Имя отч.	Курсовая	Время	Работодатель	Сварочный ток	Сварочный ток	Сварочный ток
	И. КОТЛ.	Резина	10.11.75	Резина	10.11.75	10.11.75	10.11.75
	И. КОТЛ.	Резина	10.11.75	Резина	10.11.75	10.11.75	10.11.75
	И. КОТЛ.	Резина	10.11.75	Резина	10.11.75	10.11.75	10.11.75

Альбом VII

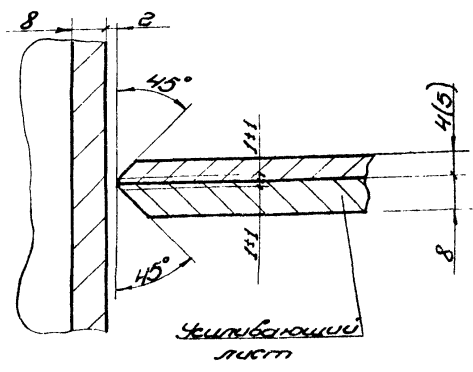


Общие указания

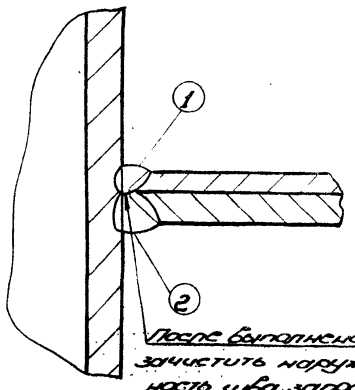
1. Все швы по ГОСТ 5264-80.
2. Все кольцевые швы варить одновременно из двух противоположных точек.
3. Все вертикальные швы варить снизу вверх.
4. При сварке лака-лаза ЛЗ-2 собрать обечайку лака со стенкой шов (1) зачистить наружную поверхность шва заподлицо с поверхностью стенки; проверить шов керосином; высушить остатки керосина. Затем установить элементы усиливающего листа, собрать на привазах между собой, с обечайкой и стенкой резервуара. Сварить элементы между собой швом С17. Сварить усиливающий лист с обечайкой шов (2) (см. узел IV) и со стенкой швом Н1-Δ4/Δ5.
5. Контроль: все сварные швы лаков, находящаяся на кугале проверить абразиванием при плавном спатании; сварные швы переливного кармана испытывать наливом воды. 100% сварных швов проверить внешним осмотром.



Подготовка краев под сварку



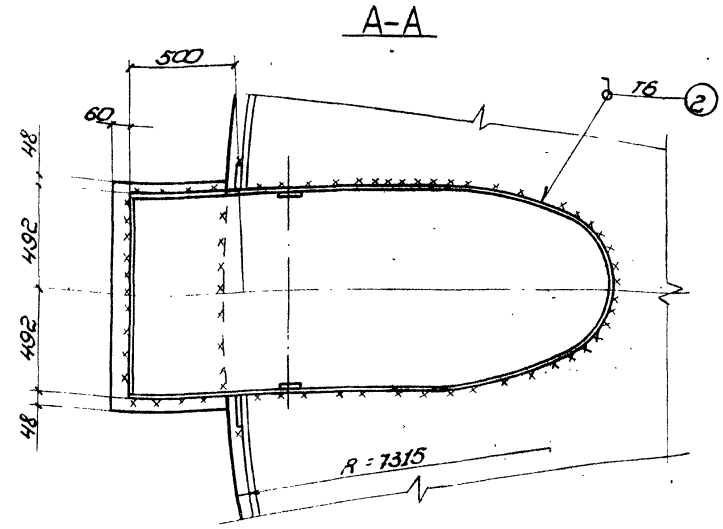
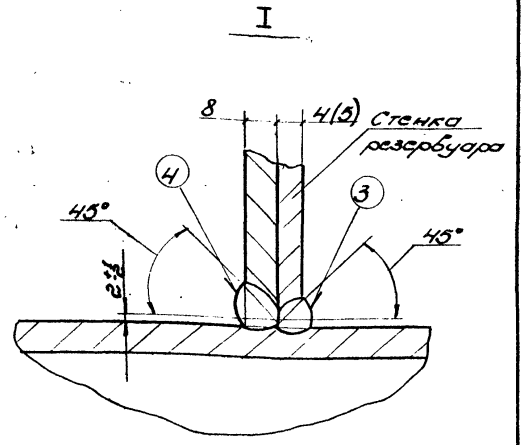
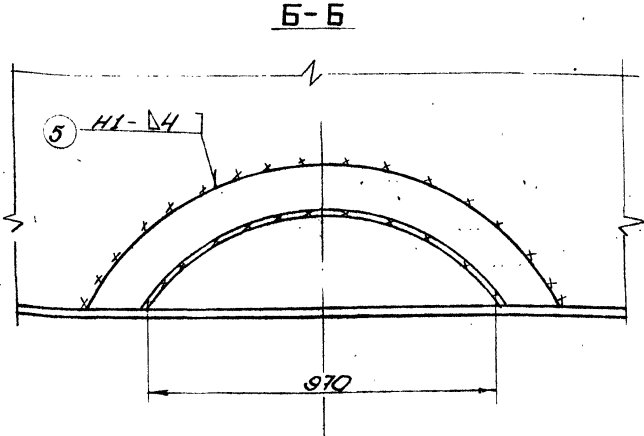
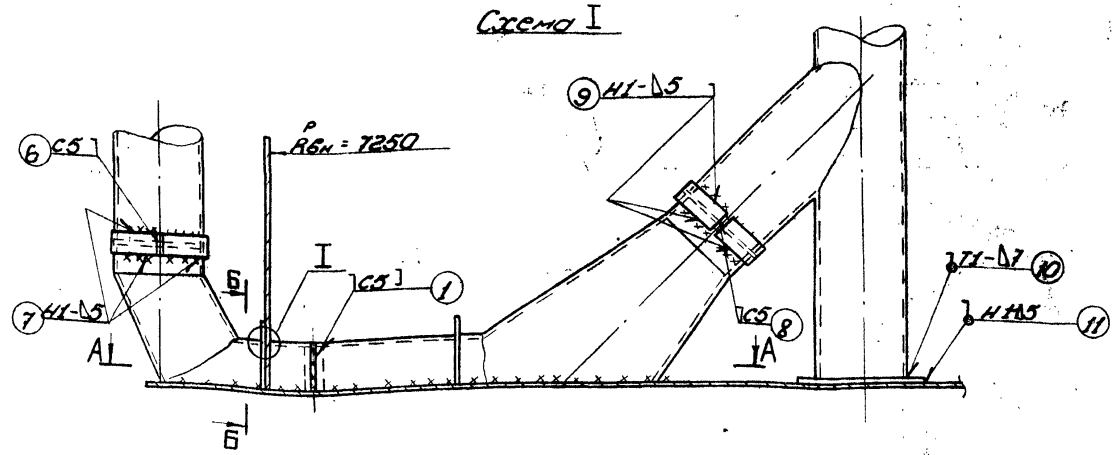
Выполненное сварное соединение



После выполнения шва (1) зачистить наружную поверхность шва заподлицо с поверхностью стенки, проверить шов керосином, высушить и сварить шов (2)

Привазан:

		707-2-21с. 85		-ППР	
Исполн.	Курочкин	Испр.	М.Р.	М.Р.	М.Р.
Н. контр.	Лаврова	М.Р.	М.Р.	М.Р.	М.Р.
СНП	Рохин	М.Р.	М.Р.	М.Р.	М.Р.
П. спец.	Ванчиков	М.Р.	М.Р.	М.Р.	М.Р.
УНК	Курочкин	М.Р.	М.Р.	М.Р.	М.Р.
Газополтер маркированной ёмкостью 1000 м ³ с двойным швом			Станд.	Лист	Листов
Сварка капюшонов, лаков, раликов (окончание)			РП	2	
Литера № 12.83			Литера № 12.83		
Литера № 12.83			Литера № 12.83		



Порядок работ

1. По мере установки элементов газоуплотняющего короба в проектное положение собирать их между собой с помощью палубов и прихваток. Прихватить короб к днищу - Δ4-50/300.
2. Сварить короб с днищем.
3. Сварить короб со стенкой резервуара - шов 5 (см. узел I).
4. С наружной стороны зачистить заподлицо с поверхностью стенки и проверить шов керосином.
5. Установить усиливающий лист, прихватить к коробу и стенке резервуара Δ4-50/200.
6. Сварить усиливающий лист с коробом - шов 4.
7. Сварить усиливающий лист со стенкой - шов 3.
8. Сварить соединительные палубы между собой и с трубой - см. схему I.
9. Швы проверить внешним осмотром и на плотность абмыванием.

Примечания

1. ① ② ... ⑪ - порядок сварки швов.
2. Сварные швы по ГОСТ 5264-80.

Ручная электродуговая сварка

Вид сварного шва	Катет, Δ или толщина шва, мм	Число проходов	Марка электродов	Марка проволоки		Расход электродов, кг		Марка свариваемой стали	Сварочный ток, А	
				φ3 мм	φ4 мм	на 1 м шва	на весь шов		При диаметре 3 мм	При диаметре 4 мм
Стык С5	S7	2	УОНИ 46		1,2	1,6	0,6	1	80-100	130-150
Нахлест	Δ5	1	ГОСТ 9467-75		1	6	0,3	2	80-100	100-120
Товарный шов	S5	2			1,2	1,2	0,8	1	80-100	100-120
Товарный шов	S7,8	2-3			1,2,3	6	1,3	8	80-100	100-140

		707-2-21с. 85		-ППР	
Пробазон:	Имя, отч. Фамилия	Подпись	Дата	Газовый контроль	Сварочный лист
	И.И.И.	И.И.И.	И.И.И.	1000 м с болтами вставлен	1
Имя, отч. Фамилия	Подпись	Дата	Сварка газоуплотняющего короба	Исполнительный монтаж	