

ТИПОВОЙ ПРОЕКТ

409-29-82.87

БЛОК № 2 СКЛАДСКОГО ХОЗЯЙСТВА И ВСПОМОГАТЕЛЬНЫХ СЛУЖБ ДЛЯ ЩЕБЕНОЧНЫХ И ГРАВИЙНО-ПЕСЧАНЫХ ЗАВОДОВ МОЩНОСТЬЮ 1000, 1400 ТЫС.М³ ЩЕБНЯ В ГОД

АЛЬБОМ 3

КЖИ Железобетонные изделия

2465/3

СЗ ЦТП 620062, г.Свердловск, ул.Чебышева, 4
Зак. 970 инв. 2465/3 тираж 30
Сдано в печать 23.01.1982 Цена 6-28

				Привязан:	
Инв. и					

2465/3

ТИПОВОЙ ПРОЕКТ

409-29-82.87

БЛОК № 2 СКЛАДСКОГО ХОЗЯЙСТВА И ВСПОМОГАТЕЛЬНЫХ СЛУЖБ ДЛЯ ЩЕБЕНОЧНЫХ И ГРАВИЙНО-ПЕСЧАНЫХ ЗАВОДОВ МОЩНОСТЬЮ 1000, 1400 ТЫС.М³ ЩЕБНЯ В ГОД АЛЬБОМ 3

Перечень альбомов

АЛЬБОМ 1	ПЗ	ПОЯСНИТЕЛЬНАЯ ЗАПИСКА ТЕХНОЛОГИЯ ПРОИЗВОДСТВА ТЕХНОЛОГИЯ ПРОИЗВОДСТВА, ОБЩИЕ ВИДЫ НЕСТАНДАРТИЗИРОВАННОГО ОБОРУДОВАНИЯ СИЛОВОЕ ЭЛЕКТРООБОРУДОВАНИЕ ВНУТРЕННЕЕ ЭЛЕКТРИЧЕСКОЕ ОСВЕЩЕНИЕ СВЯЗЬ И СИГНАЛИЗАЦИЯ ОТОПЛЕНИЕ И ВЕНТИЛЯЦИЯ ВНУТРЕННИЙ ВОДОПРОВОД И КАНАЛИЗАЦИЯ	АЛЬБОМ 3	КИИ	ЖЕЛЕЗОБЕТОННЫЕ ИЗДЕЛИЯ
	ТХ		АЛЬБОМ 4	АОВ	АВТОМАТИЗАЦИЯ ОТОПЛЕНИЯ И ВЕНТИЛЯЦИИ
	ТХ.Н		АЛЬБОМ 5	ЭМ.Н	СИЛОВОЕ ЭЛЕКТРООБОРУДОВАНИЕ. ЗАДАНИЕ ЗАВОДАМ ГЭМ
	ЭМ		АЛЬБОМ 6	СО	СПЕЦИФИКАЦИИ ОБОРУДОВАНИЯ
	ЭО		АЛЬБОМ 7	ИМ	ВЕДОМОСТИ ПОТРЕБНОСТИ В МАТЕРИАЛАХ
СС	АЛЬБОМ 2	АР КИ КМ	АРХИТЕКТУРНЫЕ РЕШЕНИЯ КОНСТРУКЦИИ ЖЕЛЕЗОБЕТОННЫЕ КОНСТРУКЦИИ МЕТАЛЛИЧЕСКИЕ	АЛЬБОМ 8	С М Е Т Ы
ОВ					
БК					

7665/3

СССР ЦИТИ Госстроя СССР, 1988г.

РАЗРАБОТАН
ГОСУДАРСТВЕННЫМ ПРОЕКТНЫМ ИНСТИТУТОМ
"СОЮЗГИПРОЕНЕРД"

ГЛАВНЫЙ ИНЖЕНЕР ИНСТИТУТА А.К.КАРАСЕВ/
ГЛАВНЫЙ ИНЖЕНЕР ПРОЕКТА И.П.МИХАЙЛОВ/

ВВЕДЕН В ДЕЙСТВИЕ
МИНСТРОЙМАТЕРИАЛОВ СССР
ПРИКАЗ № 170 от 30.03.1988г.

				Привязан:
Изм. N				

Содержание

альбома

Обозначение	Наименование	Стр.
	Содержание альбома	2-5
Кэжу-С1	Сетка арматурная С1	6
Кэжу-С10	Сетка арматурная С10	
Кэжу-С2, С2а	Сетка арматурная (С2, С2а)	7
Кэжу-С3	Сетка арматурная С3	
Кэжу-С4	Сетка арматурная С4	8
Кэжу-С5	Сетка арматурная С5	
Кэжу-С6, С6а	Сетка арматурная (С6, С6а)	9
Кэжу-С7	Сетка арматурная С7	
Кэжу-С8	Сетка арматурная С8	10
Кэжу-С9	Сетка арматурная С9	
Кэжу-С11	Сетка арматурная С11	11
Кэжу-С12	Сетка арматурная С12	
Кэжу-НМ1	Изделие закладное НМ1	12
Кэжу-НТ1	Изделие соединительное НТ1	
Кэжу-НММ1	Изделие соединительное НММ1	13
Кэжу-НММ2	Изделие соединительное НММ2	
Кэжу-ННФ-1, ННФ-2	Изделие соединительное (ННФ-1, ННФ-2)	14
Кэжу-КР1	Каркас плоский КР1	15
Кэжу-КР2	Каркас плоский КР2	
Кэжу-ПЛ1-1-1	Плита ПЛ1-1-1	16
Кэжу-ПЛ2-2-1	Плита ПЛ2-1-1	17
Кэжу-ПЛ3-1-1	Плита ПЛ3-1-1	18

Обозначение	Наименование	Стр.
Кэжу-ПЛ4-2-1	Плита ПЛ4-2-1	19
Кэжу-НС1	Сетка арматурная НС1	20
Кэжу-НС42	Сетка арматурная НС42	
Кэжу-НС4	Сетка арматурная НС4	21
Кэжу-НС43	Сетка арматурная НС43	
Кэжу-НС5	Сетка арматурная НС5	22
Кэжу-НС44	Сетка арматурная НС44	
Кэжу-НС7	Сетка арматурная НС7	23
Кэжу-НС45	Сетка арматурная НС45	
Кэжу-ПС4	Схема расположения закладных изделий в стеновой панели ПС4 (ПС 30. б. 2.5-б. л-75)	24
Кэжу-ПС5	Схема расположения закладных изделий в стеновой панели ПС5 (ПС 60. б. 2.5-б. л-76)	
Кэжу-ПС14	Схема расположения закладных изделий в стеновой панели ПС14 (ПС 60. б. 2.5-б. л-77)	25
Кэжу-ПС15	Схема расположения закладных изделий в стеновой панели ПС15 (ПС 60. 12. 2.5-3. л-78)	
Кэжу-ПН21	Схема расположения закладных изделий в панели простенка ПН21 (2ПС6. 24.2,5-л-94)	26

Содержание альбома. Продолжение.

Лыбын 3
409-29-82.87 Проект Тыгубы

Имя, № подл. Подпись, дата

Обозначение	Наименование	Стр.
КЖИ-ПС 26, ПС 29	Схема расположения закладных изделий в стеновой панели ПС 26 (ПС 63, 12, 2, 5-3 л-2-81), ПС 29 (ПС 63, 12, 2, 5-3 л-1-81)	26
КЖИ-ПС 36	Схема расположения закладных изделий в стеновой панели ПС 36 (ПС 60, 12, 2, 0-3, л-80)	27
КЖИ-ПС 40	Схема расположения закладных изделий в стеновой панели ПС 40 (ПС 60, 12, 2, 5-3, л-79)	27
КЖИ-ПС 41	Панель стеновая ПС 41 (ПС 600, 12-18 Вр II-Т-1-а)	28
КЖИ-ПС 42	Панель стеновая ПС 42 (ПС 600, 9-18 Вр II-Т-1-а)	
КЖИ-ПС 51, ПС 52	Панель стеновая ПС 51 (ПС 600, 18-18 Вр II-Т-11-а) Панель стеновая ПС 52 (ПС 600, 18-18 Вр II-Т-11-б)	29
КЖИ-ПС 53, ПС 54	Панель стеновая ПС 53 (ПС 600, 12-18 Вр II-Т-11-а) Панель стеновая ПС 54 (ПС 600, 12-18 Вр II-Т-11-б)	
КЖИ-ПС 55, ПС 56	Панель стеновая ПС 55 (ПС 600, 9-1 Вр II-Т-11-а) Панель стеновая ПС 56 (ПС 600, 9-1 Вр II-Т-11-б)	30

Обозначение	Наименование	Стр.
КЖИ-ПС 57	Панель стеновая ПС 57 (ПС 600, 18-18 Вр II-Т-1-а)	30
КЖИ-ПП1, ПП2	Схема расположения закладных изделий в панели простенка ПП1 (ПС 18, 24, 2, 5-л-1-82) ПП2 (ПС 18, 24, 2, 5-л-2-82)	31
КЖИ-ПП7	Схема расположения закладных изделий в панели простенка ПП7 (ПС 6, 24, 2, 5-л-83)	
КЖИ-ПП10	Схема расположения закладных изделий в панели простенка ПП10 (ПС 18, 12, 2, 5-л-84)	32
КЖИ-ПП11	Схема расположения закладных изделий в панели простенка ПП11 (ПС 18, 18, 2, 5-л-85)	
КЖИ-ПП12	Схема расположения закладных изделий в панели простенка ПП12 (ПС 30, 24, 2, 5-л-86)	33
КЖИ-ПП13	Схема расположения закладных изделий в панели простенка ПП13 (ПС 15, 24, 2, 5-л-87)	
КЖИ-ПП14	Схема расположения закладных изделий в панели простенка ПП14 (ПС 12, 24, 2, 5-л-88)	
		34

Содержание альбома. Продолжение.

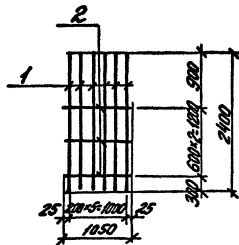
Обозначение	Наименование	Стр.
Кэжу-пп15	Схема расположения закладных изделий в панели простенка пп15 (2 пс 6.12.2,5-л-89)	34
Кэжу-пп16	Схема расположения закладных изделий в панели простенка пп16 (2 пс 6.18.2,5-л-90)	35
Кэжу-пп17	Схема расположения закладных изделий в панели простенка пп17 (2 пс 6.18.2,5-л-91)	
Кэжу-пп18	Схема расположения закладных изделий в панели простенка пп18 (2 пс 6.12.2,5-л-92)	36
Кэжу-пп19, пп20	Схема расположения закладных изделий в панели простенка пп19 (2 пс 20.3.24.2,5-л-2.93) пп20 (2 пс 20.3.24.2,5-л-1.93)	
Кэжу-пп22	Схема расположения закладных изделий в панели простенка пп22 (2 пс 15.12.2,5-л-95)	
Кэжу-пп23	Схема расположения закладных изделий в панели простенка пп23 (2 пс 20.12.2,0-л-96)	37
Кэжу-пп24	Схема расположения закладных изделий в панели простенка пп24 (2 пс 20.12.2,0-л-97)	38

Обозначение	Наименование	Стр.
Кэжу-пп25	Схема расположения закладных изделий в панели простенка пп25 (2 пс 18.12.2,5-л-98)	38
Кэжу-нпс1-1	Панель стеновая нпс1-1	39
Кэжу-нпс2-1, нпс2-2	Панель стеновая (нпс2-1, нпс2-2)	40
Кэжу-нпс3-1, нпс3-2	Панель стеновая (нпс3-1, нпс3-2)	41
Кэжу-нкп1	Каркас пространственный нкп1	42
Кэжу-нкп2	Каркас пространственный нкп2	43
Кэжу-нкп3	Каркас пространственный нкп3	44
Кэжу-нкп1, нкп2	Каркас плоский (нкп1, нкп2)	45
Кэжу-нкп3, нкп4	Каркас плоский (нкп3, нкп4)	
Кэжу-К60-11-1	Колонна К60-11-1	46
Кэжу-К60-11-2	Колонна К60-11-2	47
Кэжу-К60-11-3	Колонна К60-11-3	48
Кэжу-К60-11-4	Колонна К60-11-4	49
Кэжу-К60-11-5	Колонна К60-11-5	50
Кэжу-К60-11-6	Колонна К60-11-6	51
Кэжу-К60-11-7	Колонна К60-11-7	52
Кэжу-К60-11-8	Колонна К60-11-8	53
Кэжу-К60-11-9	Колонна К60-11-9	54
Кэжу-К60-11-10	Колонна К60-11-10	55
Кэжу-6кф79-1-Н1	Колонна 6кф79-1-Н1	56
Кэжу-2кф73-1-Н1	Колонна 2кф73-1-Н1	57
Кэжу-К612-У-1	Колонна К612-У-1	58
Кэжу-К69-У-1	Колонна К69-У-1	59

Содержание альбома. Продолжение.

Обозначение	Наименование	Стр.
Кэжи-2КФ73-1-Н2	Колонна 2КФ73-1-Н2	60
Кэжи-2К1-1	Колонна 2К1-1/2КБД4.36-1.1-2)	61
Кэжи-2К1-2	Колонна 2К1-2/2КБД4.36-1.1-2)	62
Кэжи-2К1-3	Колонна 2К1-3/2КБД4.36-1.1-3)	63
Кэжи-2К1-4	Колонна 2К1-4/2КБД4.36-1.1-4)	64
Кэжи-2К2-1	Колонна 2К2-1/2КБД4.36-2.1-1)	65
Кэжи-2К3-1	Колонна 2К3-1/2КБ04.36-1.1-1)	66
Кэжи-2К3-2	Колонна 2К3-2/2КБ04.36-1.1-2)	67
Кэжи-2К3-3	Колонна 2К3-3/2КБ04.36-1.1-3)	68
Кэжи-2К3-4	Колонна 2К3-4/2КБ04.36-1.1-4)	69
Кэжи-2К3-5	Колонна 2К3-5/2КБ04.36-1.1-5)	70
Кэжи-2К3-6	Колонна 2К3-6/2КБ04.36-1.1-6)	71
Кэжи-2К4-1	Колонна 2К4-1/2КБ04.36-2.1-1)	72
Кэжи-2К4-2	Колонна 2К4-2/2КБ04.36-2.1-2)	73
Кэжи-2К5-1	Колонна 2К5-1/2КБ4.36-1-1)	74
Кэжи-Р1-1	Ригель Р1-1/Р0П4.56-50-1)	75
Кэжи-ДЖ1-а	Диафрагма жесткости ДЖ1-а (1Д24.36-а)	76
Кэжи-ПР1	Плита ПР1/ПРС56.15-10АИУТ-1)	77
Кэжи-ПР2	Плита ПР2/ПРС56.15-10АИУТ-2)	78

Обозначение	Наименование	Стр.
Кэжи-ПР3	Плита ПР3/ПРС56.15-10АИУТ-3)	79
Кэжи-ПР4	Плита ПР4/ПРС56.15-10АИУТ-4)	80
Кэжи-ПР5	Плита ПР5/ПРС56.15-10АИУТ-5)	81
Кэжи-Р1	Решетка Р1	82
Кэжи-АН1	Янкер АН1	



Формат листа	Лист	Обозначение	Наименование	Кол.	Примеч.
			<u>Детали</u>		
	1		A-12-ГОСТ 5781-82* C=2400	6	2.13 м.
	2		A-18-ГОСТ 5781-82* C=1050	3	0.41 м.

Изготавливать в соответствии с СН 393-78

проб.разм

инв. №

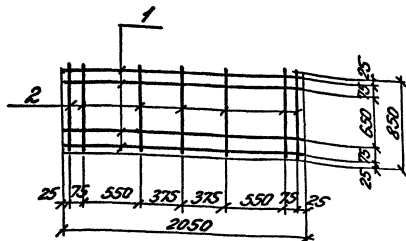
ТП 409-29-82.87-КЖК-С1

Сетка арматурная
С1

Стандарт ГОСТ Усиление

лист листов 1

СОВЗГНПРОЕЧД
ЛЕНИНГРАД



Формат листа	Лист	Обозначение	Наименование	Кол.	Примеч.
			<u>Детали</u>		
	1		A-18-ГОСТ 5781-82* C=2050	4	0.81 м.
	2		C=850	7	0.36 м.

Изготавливать в соответствии с СН 393-78

проб.разм

инв. №

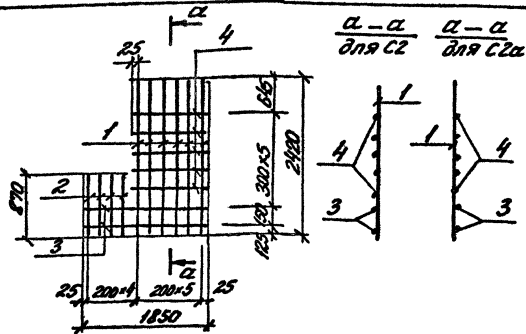
ТП 409-29-82.87-КЖК-С10

Сетка арматурная
С10

Стандарт ГОСТ Усиление

лист листов 1

СОВЗГНПРОЕЧД
ЛЕНИНГРАД



Формат Зона	Лист	Обозначение	Наименование	Кол.	Примеч.
<u>Детали</u>					
54	1		А-1-8 10см 5781-82°С-2420	6	2,16кр.
54	2		А-1-12 10см 5781-82°С-870	4	0,78кр.
54	3		А-2-8 10см 5781-82°С-1050	2	0,73кр.
54	4		А-2-8 10см 5781-82°С-1850	5	0,41кр.

Изготавливать в соответствии с СН 393-78

привязки

инв. №

ТТ 409-29-82-87-КЖУ-С2, С2а

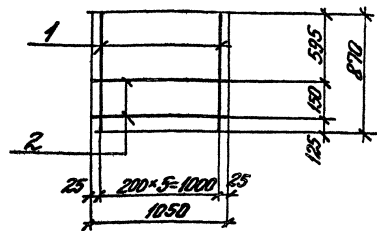
Сетка арматурная
(С2, С2а)

Стандарт Масса Металлов
Р 19,6

Лист Листов: 1
БООЗГИПРОНЕРЧД
ЛЕНИНГРАД

Формат Зона Лист

Ген.пр. Мухоморов
Н.Контр. Мухоморов
Нач. отд. Мухоморов
Сп.Контр. Козырев
Инж.пр. Горюхинов
Ст.инж. Орехов
Ст.инж. Кочуркин



Формат Зона	Лист	Обозначение	Наименование	Кол.	Примеч.
<u>Детали</u>					
54	1		А-1-12 10см 5781-82°С-870	6	0,78кр.
54	2		А-2-8 10см 5781-82°С-1050	2	0,41кр.

Изготавливать в соответствии с СН 393-78

привязки

инв. №

ТТ 409-29-82-87-КЖУ-С3

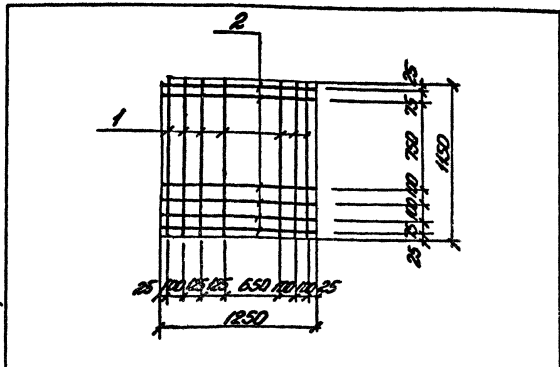
Сетка арматурная
С3

Стандарт Масса Металлов
Р 5,5

Лист Листов: 1
БООЗГИПРОНЕРЧД
ЛЕНИНГРАД

Формат Зона Лист

Ген.пр. Мухоморов
Н.Контр. Мухоморов
Нач. отд. Мухоморов
Сп.Контр. Козырев
Инж.пр. Горюхинов
Ст.инж. Орехов
Ст.инж. Кочуркин



Элемент	Зона	№З	Обозначение	Наименование	Кол.	Примеч.
<u>Детали</u>						
64	1			А-I-8 ГОСТ 5781-82 L=1150	7	0,45 кг
64	2			А-I-8 ГОСТ 5781-82 L=1250	6	0,50 кг

Изготавливать в соответствии с СН 393-78

привязан

ИНБ. №

ТП 409-29-82.87-КЖУ-С4

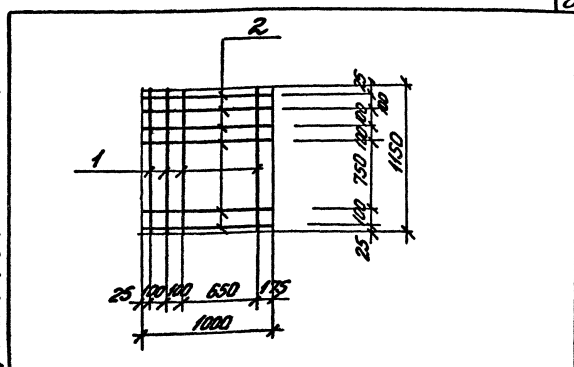
сетка арматурная
С4

Стандарты

Р 6,2

лист 1

СОЮЗГипропроект
ЛЕНИНГРАД



Элемент	Зона	№З	Обозначение	Наименование	Кол.	Примеч.
<u>Детали</u>						
64	1			А-I-8 ГОСТ 5781-82 L=1150	4	0,45 кг
64	2			А-I-8 ГОСТ 5781-82 L=1000	6	0,40 кг

Изготавливать в соответствии с СН 393-78

привязан

ИНБ. №

ТП 409-29-82.87-КЖУ-С5

сетка арматурная
С5

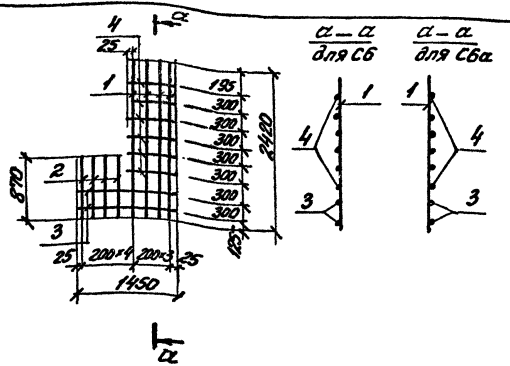
Стандарты

Р 4,2

лист 1

СОЮЗГипропроект
ЛЕНИНГРАД

Титульный проект 409-29-82.87 Лобков-3



Формат	Зона	Лист	Обозначение	Наименование	Кол.	Примеч.
				<u>Детали</u>		
Б4	1			А-11-12 ГОСТ 5781-82 с-2400	4	0,45кг
Б4	2			А-11-12 ГОСТ 5781-82 с-870	4	0,78кг
Б4	3			А-7-8 ГОСТ 5781-82 с-1450	2	0,57кг
Б4	4			А-7-9 ГОСТ 5781-82 с-650	6	0,26кг

Изготавливать в соответствии с СН 393-78 привязан

ИМБ. №

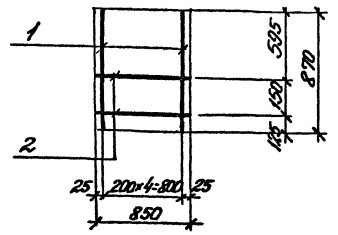
ТП 409-29-82.87-КЖИ-С6, С6а

Сетка арматурная (С6; С6а)	Состав	Процент	Вид арматуры
	Р	4,3	
	Лист	Листов	1
СОИЗГИПРОЕКТ Ленинград			

Имя	Фамилия	Подпись	Дата
Ген. Директор	Михайлов	М.И.	1982
Инженер	Кудрявцев	В.И.	
Инженер	Пробитов	В.И.	
Инженер	Иванов	В.И.	
Инженер	Сидоров	В.И.	
Инженер	Петров	В.И.	
Инженер	Смирнов	В.И.	
Инженер	Орлов	В.И.	

9

Титульный проект 409-29-82.87 Лобков-3



Формат	Зона	Лист	Обозначение	Наименование	Кол.	Примеч.
				<u>Детали</u>		
Б4	1			А-11-12 ГОСТ 5781-82 с-870	5	0,78кг
Б4	2			А-7-8 ГОСТ 5781-82 с-850	2	0,33кг

Изготавливать в соответствии с СН 393-78

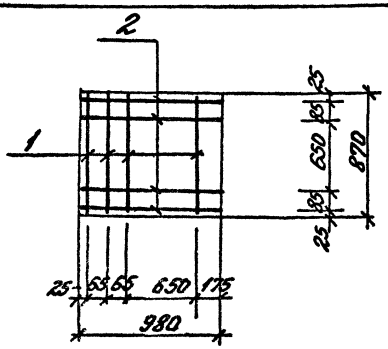
привязан

ИМБ. №

ТП 409-29-82.87-КЖИ-С7

Сетка арматурная С7	Состав	Процент	Вид арматуры
	Р	4,6	
	Лист	Листов	1
СОИЗГИПРОЕКТ Ленинград			

Имя	Фамилия	Подпись	Дата
Ген. Директор	Михайлов	М.И.	1982
Инженер	Кудрявцев	В.И.	
Инженер	Пробитов	В.И.	
Инженер	Иванов	В.И.	
Инженер	Сидоров	В.И.	
Инженер	Петров	В.И.	
Инженер	Смирнов	В.И.	
Инженер	Орлов	В.И.	



Формат	Зона	Табл	Обозначение	Наименование	Кол.	Примеч.
				<u>Детали</u>		
Б4	1			Я-1-8 Голт 5781-82 ^а е-870	4	0,34 кг.
Б4	2			Я-1-8 Голт 5781-82 ^а е-970	4	0,39 кг.

Изготавливать в соответствии с СН 393-78

Привязан

ИНВ. №

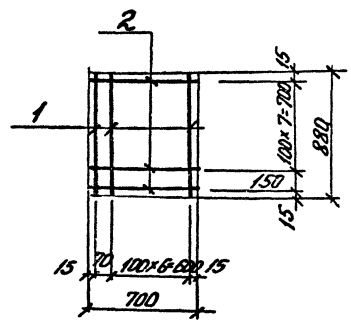
ТП 409-29-82.87-КЖУ-С8

Гип	Михайлов	И.И.
Н.Колпа	Резников	В.И.
Н.Колпа	Мельников	В.И.
П.Солн	Козырев	В.И.
В.И.Гор	Гордицкий	В.И.
С.И.Ж	Колычев	В.И.
С.И.Ж	Порхова	В.И.

Сетка арматурная
С8

Средств Масса Исполтов
Р 3.0
Лист Листов 1

СОЮЗГИПРОБЕРУД
ЛЕНИНГРАД



Формат	Зона	Табл	Обозначение	Наименование	Кол.	Примеч.
				<u>Детали</u>		
Б4	1			Я-1-6 Голт 5781-82 ^а е-880	8	0,19 кг.
Б4	2			Я-1-6 Голт 5781-82 ^а е-700	9	0,15 кг.

Изготавливать в соответствии с СН 393-78

Привязан

ИНВ. №

ТП 409-29-82.87-КЖУ-С9

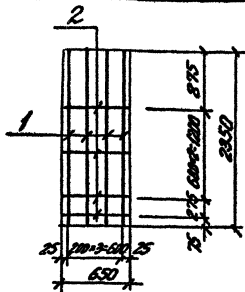
Гип	Михайлов	И.И.
Н.Колпа	Резников	В.И.
Н.Колпа	Мельников	В.И.
П.Солн	Козырев	В.И.
В.И.Гор	Гордицкий	В.И.
С.И.Ж	Колычев	В.И.
С.И.Ж	Порхова	В.И.

Сетка арматурная
С9

Средств Масса Исполтов
Р 3.0
Лист Листов 1

СОЮЗГИПРОБЕРУД
ЛЕНИНГРАД

Тилобай проект 409-29-82.87 Янбын 3



Формата	Зонит	Лавр	Обозначение	Наименование	Кол	Примеч.
				<u>Детали</u>		
Б4	1			А-Ш-12-ГОСТ 5781-82*		
				С= 2350	4	2,09 кв.
Б4	2			А-І-8-ГОСТ 5781-82*		
				С= 650	4	0,26 кв.

Изготавливать в соответствии с СН 393-78

Приб. 9.301

Инд. № 2

ТП 409-29-82.87-КЖИ-С11

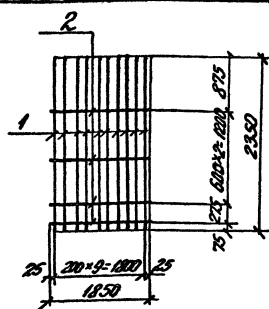
Сетка арматурная
С11

Стандарты: ГОСТ 5781-82

Р 94

лист 1 из 1
СООЗГПРОНЕРЧУ
ДЕННИНО

Тилобай проект 409-29-82.87 Янбын 3



Формата	Зонит	Лавр	Обозначение	Наименование	Кол	Примеч.
				<u>Детали</u>		
Б4	1			А-Ш-12-ГОСТ 5781-82*		
				С= 2350	10	2,09 кв.
Б4	2			А-І-8-ГОСТ 5781-82*		
				С= 1850	4	0,73

Изготавливать в соответствии с СН 393-78.

Приб. 9.301

Инд. № 2

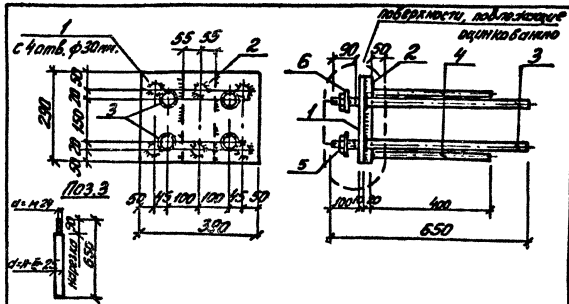
ТП 409-29-82.87-КЖИ-С12

Сетка арматурная
С12

Стандарты: ГОСТ 5781-82

Р 23.8

лист 1 из 1
СООЗГПРОНЕРЧУ
ДЕННИНО



Формат	Зона	Лист	Обозначение	Наименование	Кол.	Примеч.
				<u>Детали</u>		
Б4	1			290x10 ГОСТ 19903-74 С=390	1	9,10 кг
Б4	2			110x20 ГОСТ 19903-74 С=290	1	5,0 кг
Б4	3			А-В-25 ГОСТ 5781-82 С=650	4	2,5 кг
Б4	4			А-В-14 ГОСТ 5781-82 С=400	6	0,48 кг
	5			Гайка М24 ГОСТ 5915-70*	4	0,11 кг
	6			Шайба М24 ГОСТ 11371-78*	4	0,03 кг

Изготавливать в соответствии с СН 393-78
а также руководствоваться указаниями,
приведенными в серии 1.400-61/76
- был. 1 на л. 62.

ПРИВЯЗАН

ИНВ. №

ТП 409-29-82.87-КЖУ-НМ1

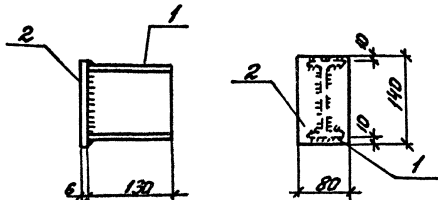
Изделие заводское
НМ1

Станд. Масса Металлов

Р 220 1:10

Лист 1 / Листов 1

СООБЩЕНИЕ ПРОИЗВОДИТЕЛЯ
ЛЕНИНГРАД



Формат	Зона	Лист	Обозначение	Наименование	Кол.	Примеч.
				<u>Детали</u>		
Б4	1			12 ГОСТ 8239-78* Шайба ВСт 3 кп 2 ГОСТ 333-78*	1	1,47 кг
				С=130		
Б4	2			80x6 ГОСТ 103-76* С=140	1	0,53 кг

1. Сварные швы 1 мм-6 мм по ГОСТ 5264-80.

2. Поз. 2 - сталь ВСт 3 кп 2
ГОСТ 380-78*.

ПРИВЯЗАН

ИНВ. №

ТП 409-29-82.87-КЖУ-НТ1

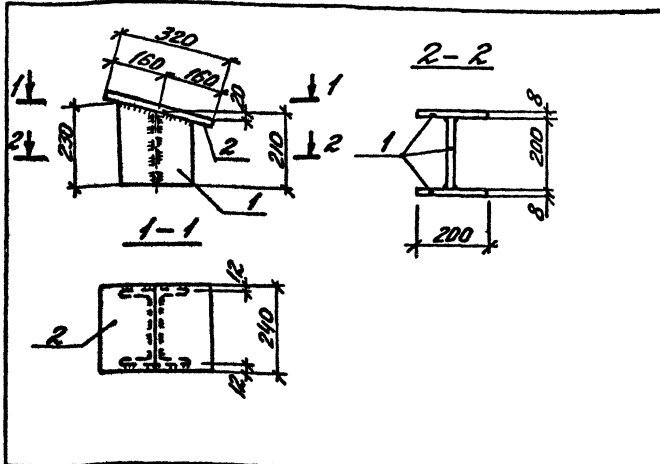
Изделие
соединительное
НТ1

Станд. Масса Металлов

Р 2.0 1:5

Лист 1 / Листов 1

СООБЩЕНИЕ ПРОИЗВОДИТЕЛЯ
ЛЕНИНГРАД



Формат	Зона	ГОСТ	Обозначение	Наименование	Кол.	Примеч.
				<u>Детали</u>		
54	1			-200x8 ГОСТ 103-76* С=230	3	2,89 кг
54	2			-320x8 ГОСТ 103-76* С=240	1	4,80 кг

Сварные швы гн-б мм по ГОСТ 5264-80

2. Поз. 1, 2 - сталь ВСт3кп2
ГОСТ 380-71*

прибязан

ИЧБ. №

ТП 409-29-82.87-КЖИ-НММ1

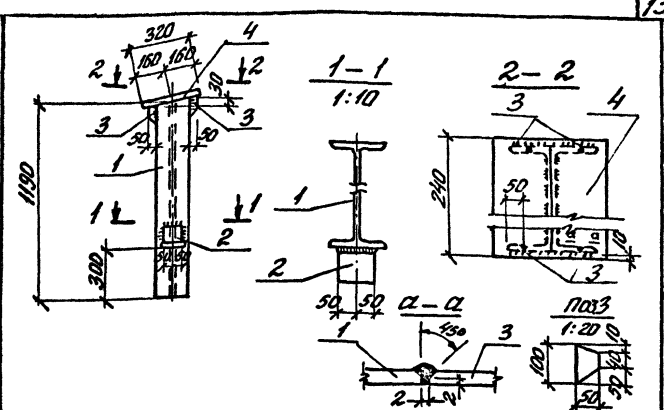
Узел соединитель-
ное НММ1

Сталь Ассес Массис

Р 13,47 1:10

Лист Листов: 1

СПОЗГИПРОНЕРУД
ЛЕНИНГРАД



Формат	Зона	ГОСТ	Обозначение	Наименование	Кол.	Примеч.
				<u>Детали</u>		
54	1			-200x8 ГОСТ 103-76* С=230 Абуга РСТ 3 кп 2, ГОСТ 535-79*	1	41,45 кг
54	2			-100x8 ГОСТ 103-76* С=100 Абуга РСТ 3 кп 2, ГОСТ 535-79*	1	1,22 кг
54	3			-50x8 ГОСТ 103-76* С=100	4	0,31 кг
54	4			-320x8 ГОСТ 103-76* С=240	1	4,82 кг

Сварные швы гн-б мм по ГОСТ 5264-80

2. Поз. 3, 4 - сталь ВСт3 кс 6-1
ТУ 14-1-3023-80.

прибязан

ИЧБ. №

ТП 409-29-82.87-КЖИ-НММ2

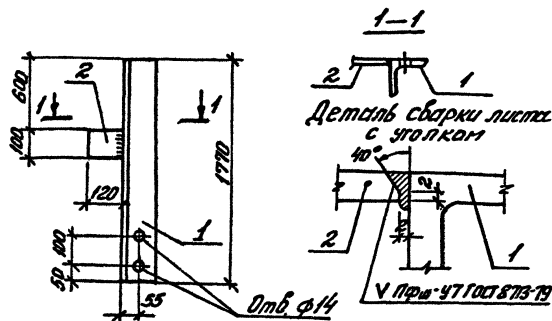
Узел соединитель-
ное НММ2

Сталь Ассес Массис

Р 48,7

Лист Листов: 1

СПОЗГИПРОНЕРУД
ЛЕНИНГРАД



Формат	30x40	70x3	Обозначение	Наименование	Кол.	Примеч.
30x40	70x3					
Детали						
Б4	1			L 125x14 ГОСТ 8509-86 E=1770	1	16,4 кг
Б4	2			-100x10 ГОСТ 103-76 E=120	1	0,94 кг

1. Изображена ННФ-1, ННФ-2 - обратна чертежу.
2. Поз. 1, 2 - сталь ВСт 3 кп 2 ГОСТ 380-71*.

привязан

ИДБ. №

ТН 409-29-82.87-КЖУ-ННФ-1, ННФ-2

Изделие соединительное (ННФ-1; ННФ-2)

Стандарт Масса Масштаб

Р 473 1:25

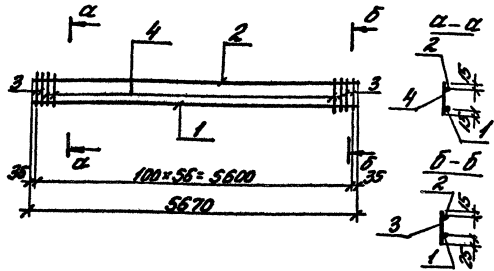
Лист Листов 1

СООБЩЕНИЕ
ПЕНИНГОВА

Ген. Дир.	Мухоморов	И.И.	05.24
Н.М. Дир.	Родионов	В.В.	
Н.С. Дир.	Мельников	В.В.	
С.М. Дир.	Козырьев	В.В.	
С.М. Дир.	Порочинский	В.В.	
С.М. Дир.	Орехов	В.В.	
С.М. Дир.	Получинский	В.В.	

ИДБ. № (привязан к листу) В.В. Мельников

								Стандарт	Масса	Масштаб
								Р	473	1:25
								Лист	Листов	1
								СООБЩЕНИЕ ПЕНИНГОВА		



Формат	Зона	Лист	Обозначение	Наименование	Кол.	Примечание
				<u>Детали</u>		
Б4	1			А-Б-16-100x5781-82* P=5670	1	9,0 кг.
Б4	2			А-Г-10-100x5781-82* P=5670	1	3,5 кг.
Б4	3			А-Г-6-100x5781-82* P=210	4	0,046 кг.
Б4	4			А-Г-Б-100x5781-82* P=200	53	0,044 кг.

Изготавливать в соответствии с СН 393-78

прим. 93 см

инв. №

ТП 409-29-82.87-КЖК-КР1

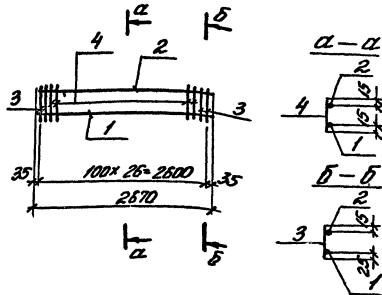
Каркас плоский
КР1

Стандарт Масса Установ

P 150

лист листов 1

СОВЗГПРОНЕРУД
ПЕНИНГРОД



Формат	Зона	Лист	Обозначение	Наименование	Кол.	Примечание
				<u>Детали</u>		
Б4	1			А-Б-16-100x5781-82* P=2570	1	4,6
Б4	2			А-Г-10-100x5781-82* P=2570	1	1,8
Б4	3			А-Г-6-100x5781-82* P=210	4	0,046
Б4	4			А-Г-Б-100x5781-82* P=200	26	0,044

Изготавливать в соответствии с СН 393-78

прим. 93 см

инв. №

ТП 409-29-82.87-КЖК-КР2

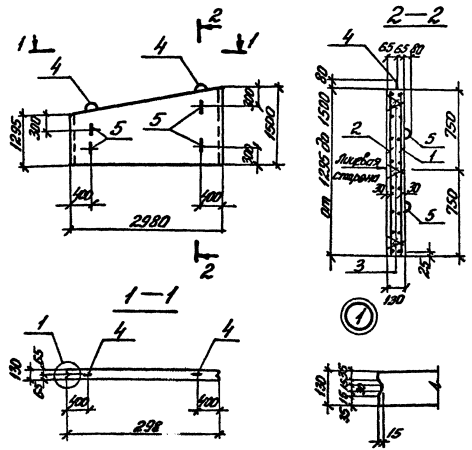
Каркас плоский
КР2

Стандарт Масса Установ

P 7,6

лист листов 1

СОВЗГПРОНЕРУД
ПЕНИНГРОД



Код	Обозначение	Наименование	Кол.	Примеч.
		Документация		
	3.002.1-1.1-10	Техническое описание		
		Сборочные единицы		
		Сетки арматурные		
А4	1 КЖУ-НС1	НС1	1	
А4	2 КЖУ-НС42	НС42	1	
	3 3.002.1-1.2-130	Каркас плоский Кр1	5	
	4 3.002.1-1.2-150	Изделие эжкладное И5	2	
	5 3.002.1-1.2-140	Изделие эжкладное И1	4	
		Материалы		
		Бетон тяжелый В15		
		морозостойкость F75		0,54 м ³

Плиту изготавливать в типовой опалубочной форме плиты Плат-1 серии 3.002.1-1 вып.1 с постановкой соответствующей диафрагмы

Ведомость расхода стали на один элемент, кг.

Марка элемента	Изделия арматурные					Изделия эжкладные				Общий расход
	Арматура класса					Арматура класса				
	А I		А II			А I		А II		
Плат-1-1	ГОСТ 5781-82*		ГОСТ 5781-82*			ГОСТ 5781-82*		ГОСТ 5781-82*		54,7
	Ф6	Упоко	Ф8	Ф10	Упоко	Ф10	Ф12	Упоко	Ф8	
	275	275	9,7	11,7	21,4	489	4,0	1,8	5,8	5,8

ТТТ 409-29-82.87-КЖУ-Плат-1-1

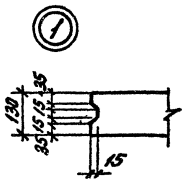
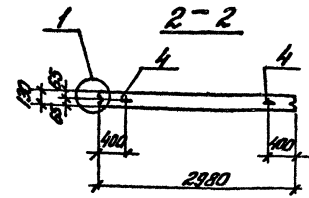
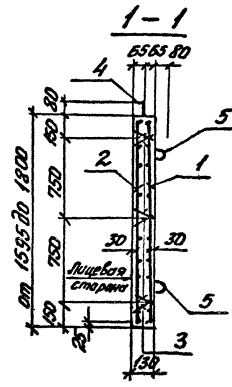
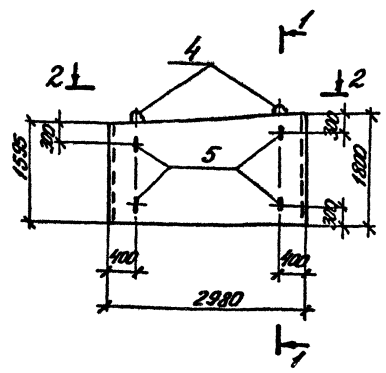
Плита Плат-1-1

Р 1350

лист 1 из 1

СОВЗГПРОЕКТОР

Тилової проект 409-29-82.87 Архив 3



Формат	Заряд	Лист	Обозначение	Наименование	Кол.	Примеч.
				Документация		
			3.002.1-1-70	техническое описание		
				Сборочные единицы		
				Сетки арматурные		
АУ	1		КЖУ-НС4	НС4	1	
АУ	2		КЖУ-НС4З	НС4З	1	
	3		3.002.1-1.2-130	Коробок плоский Кр1	6	
	4		3.002.1-1.2-150	Изделие закладное И5	2	
	5		3.002.1-1.2-140	Изделие закладное И4	4	
				Материалы		
				Бетон тяжелый В15		
				перегородкой ф.75		0.66 м ³

Плиту изготавливать в тиловой опалубочной форме плиты пл2-1, серии 3.002.1-1 вкл.1 с поставкой соответствующей диафрагмы.

Ведомость расхода стали на один элемент, кг.

Марка элемента	Изделия арматурные						Изделия закладные			Общий расход	
	Арматура класса АІ		Арматура класса АІІ				Арматура класса АІ				
	ГОСТ 5781-82#	φ8	φ8	φ12	φ12	φ10	φ12	Углов	Всего		
пл2-2-1	19,8	19,8	11,9	21,9	33,8	53,5	4,0	1,8	5,8	5,8	59,4

Приб. экон.			

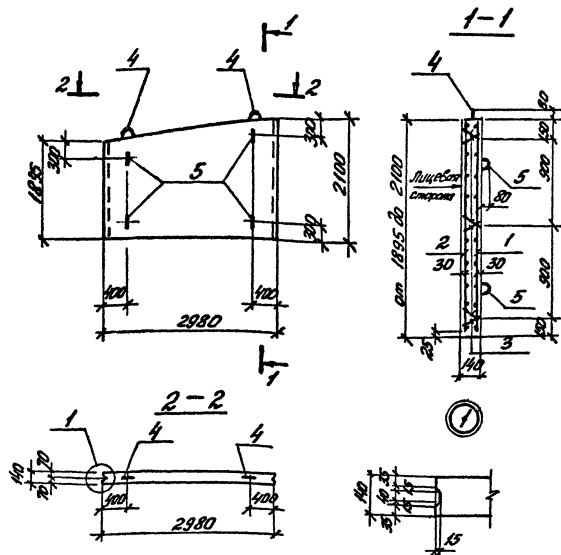
ТТТ 409-29-82.87-КЖУ-пл2-2-1

ГМП	Михайлов	В.В.	23.99
И.КОКТО	Родичев	В.В.	
Ноч.оп	Мельничук	В.В.	
Сл.Коч	Козырев	В.В.	
Р.К.Гр	Сорокин	В.В.	
Ст.Иск	Парышев	В.В.	
Ст.Иск	Богачев	В.В.	

Плита пл2-1-1

Структура	Марка	Начисл
	Р	1645
Лист	Листов 1	

СЮЗГРПРОНЕРЧД
ЛЕНИНГРД



Элемент	Возв.	Лаз.	Обозначение	Наименование	Кол.	Примеч.
				<u>Документация</u>		
			3.002.1-1.1-70	Техническое описание		
				<u>Сборочные единицы</u>		
				Сетки арматурные		
А4	1		КЖУ-НС5	НС5	1	
А4	2		КЖУ-НС44	НС44	1	
	3		3.002.1-1.2-130	Каркас плоский Кр1	6	
	4		3.002.1-1.2-150	Изделие закладное И5	2	
	5		3.002.1-1.2-140-01	Изделие закладное И2	4	
				<u>Материалы</u>		
				Бетон тяжелый В15		
				морозостойкость F75		0,83 м ³

Плиту изготавливать в титовой опалубочной форме плиты. ПЛЗ-1 серии 3.002.1-1 вып.1с ластиковой соответствующей диаметру провязан

Ведомость расхода стали на один элемент, кг.

Марка элемента	Изделия арматурные					Изделия закладные			Общий расход
	Арматура класса					Арматура класса			
	А.I		А.III			А.I		Всего	
	ГОСТ 5781-82*		ГОСТ 5781-82*			ГОСТ 5781-82*			
	Ф5	Углов Ф8	Ф10	Углов	Всего	Ф12	Углов	Всего	
ПЛЗ-1-1	27,2	27,2	13,0	18,3	31,3	5,4	5,4	5,4	63,9

ТТ 409-29-82-87-КЖУ-ПЛЗ-1-1

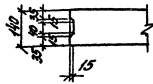
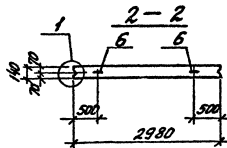
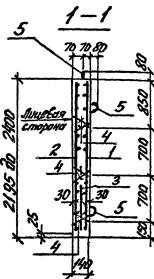
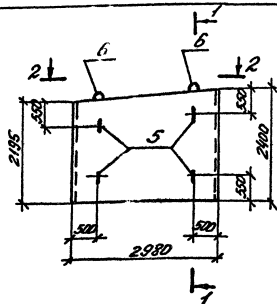
Плита ПЛЗ-1-1

Р 2075

Составитель: [Имя] Проверяющий: [Имя]

Составитель: [Имя] Проверяющий: [Имя]

Составитель: [Имя] Проверяющий: [Имя]



Элемент	Поз.	Обозначение	Наименование	Кол.	Примеч.
			<u>Документация</u>		
		3.002.1-1.1-70	Техническое описание		
			<u>Сборные единицы</u>		
			Сетки арматурные		
АУ	1	КЖИ-НС7	НС7	1	
АУ	2	КЖИ-НС45	НС45	1	
	3	3.002.1-1.2-030-03	С54	1	
	4	3.002.1-1.2-130	Каркас плоский Кр1	6	
	5	3.002.1-1.2-140-01	Изделие закладное М2	4	
	6	3.002.1-1.2-150-01	Изделие закладное М6	2	
			<u>Материалы</u>		
			Бетон тяжелый В15		
			морозостойкость F75		0,96 м ³

Плиты изготовлять в титульной конструктивной форме плиты пл4-2 серии 3.002.1-1 был.1 с посттономбой соответствующей диаграммы.

Ведомость расхода стали на один элемент кг.

Марка Элемента	Изделия арматурные					Изделия закладные				Объем расход
	Арматура класса					Арматура класса				
	АТ		АII			АI				
ПЛ4-2-1	ГОСТ 5781-82#	ГОСТ 5781-82#	ГОСТ 5781-82#	ГОСТ 5781-82#	ГОСТ 5781-82#	φ12	φ16	φ20	φ25	83,7
	φ6	φ8	φ10	φ12	φ16					
	23,8	23,8	214	327	52,1	75,9	3,6	4,2	7,8	83,7

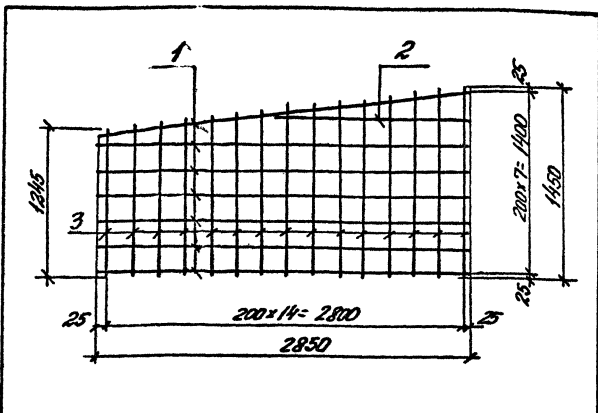
ТП 409-29-82.87-КЖИ-ПЛ4-2-1

ГИП Михайлов *В.И.*

Н.Колтв. Владислав
Н.Колтв. Владислав
Т.Колтв. Владислав
В.К. гр. Горошкин
Т.Колтв. Владислав
Е.К. гр. Горошкин

Листов 1
Масса 2400
Лист 1

Создано в ИРИ



Формат	Зона	Лист	Обозначение	Наименование	Кол.	Примеч.
Детали						
Б4	1			А-Г-В ГОСТ 5781-82* Е=2850	7	0,63 кв.
Б4	2			А-Г-В ГОСТ 5781-82* Е=1700	1	0,38 кв.
Б4	3			А-Г-В ГОСТ 5781-82* Е=1347	15	0,30 кв.
(от 1245 до 1450)						

Изготавливать в соответствии с СН 393-78

пробирзон

ИНВ. №

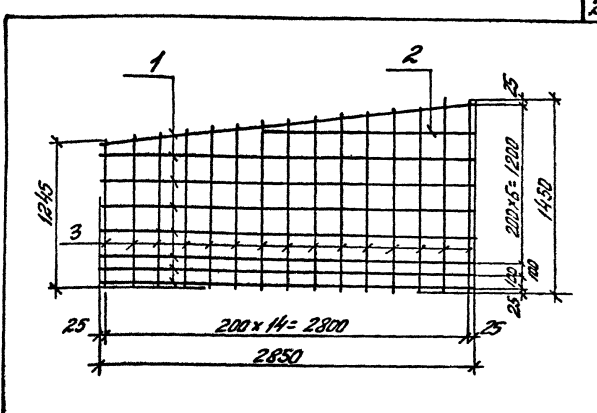
ТИП 409-29-82.87-К-ЖУ-НС42

Сетка арматурная НС42

Страна	Россия
Материал	сталь
Марка	Р 9,29
Толщина	1,25
Лист	Листов 1

СООЗНИПРОТЕРУД
ЛЕНИНГРАД

Ген. Дир. Мухомов
Н. Контр. Рогов
Инж. ДТ Мельников
Пр. Констр. Роздоб
Инж. ГР. Горюшкин
Ст. Инж. Горюшкин
Ст. Инж. Дроздов



Формат	Зона	Лист	Обозначение	Наименование	Кол.	Примеч.
Детали						
Б4	1			А-Г-В ГОСТ 5781-82* Е=2850	7	1,12 кв.
Б4	2			А-Г-В ГОСТ 5781-82* Е=1700	1	0,67 кв.
Б4	3			А-Г-В ГОСТ 5781-82* Е=1347	15	0,83 кв.
(от 1245 до 1450)						

Изготавливать в соответствии с СН 393-78

пробирзон

ИНВ. №

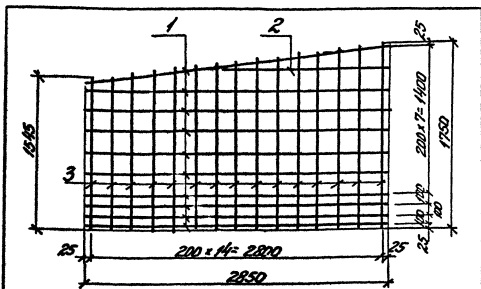
ТИП 409-29-82.87-К-ЖУ-НС1

Сетка арматурная НС1

Страна	Россия
Материал	сталь
Марка	Р 20,98
Толщина	1,25
Лист	Листов 1

СООЗНИПРОТЕРУД
ЛЕНИНГРАД

Ген. Дир. Мухомов
Н. Контр. Рогов
Инж. ДТ Мельников
Пр. Констр. Роздоб
Инж. ГР. Горюшкин
Ст. Инж. Горюшкин
Ст. Инж. Дроздов



Формат Зона Т/В	Обозначение	Наименование	Кол.	Примеч.
		<u>Детали</u>		
Б4	1	А-И-8-10x7.5781-82°Е-2850	10	1.12 кг
Б4	2	А-И-8-10x7.5781-82°Е-1700	1	0.67 кг
Б4	3	А-И-1210x7.5781-82°Ср-1648	15	1.46 кг
		(от 1545 до 1750)		

Изготавливать в соответствии с СН 393-78

Привязки

Шиб. №

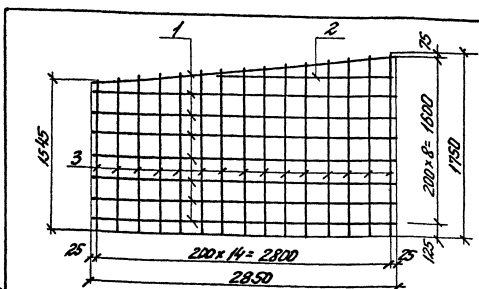
ТП 409-29-82.87-КЖУ-НС4

Сетка арматурная
НС4

Станд. Масса Кол-во
Р 33,77 1:25
Лист Листов 1

СЮЗГипроПроект
Ленинград

Имя, № листа, Подпись и дата, Шкала, лист №



Формат Зона Т/В	Обозначение	Наименование	Кол.	Примеч.
		<u>Детали</u>		
Б4	1	А-И-6-10x7.5781-82°Е-2850	7	0.63 кг
Б4	2	А-И-6-10x7.5781-82°Е-1700	1	0.38 кг
Б4	3	А-И-6-10x7.5781-82°Ср-1648	15	0.37 кг
		(от 1545 до 1750)		

Изготавливать в соответствии с СН 393-78

Привязки

Шиб. №

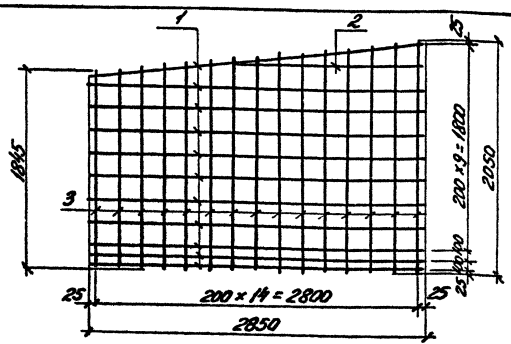
ТП 409-29-82.87-КЖУ-НС43

Сетка арматурная
НС43

Станд. Масса Кол-во
Р 10,34 1:25
Лист Листов 1

СЮЗГипроПроект
Ленинград

Имя, № листа, Подпись и дата, Шкала, лист №



Код	Знач	Лист	Обозначение	Наименование	Кол.	Примеч
Детали						
64	1			А-И-8 10x15 781-82° Е-2850	11	1,12 кг
64	2			А-И-8 10x15 5781-82° Е-1700	1	0,67 кг
64	3			А-И-10 10x15 5781-82° Е-сп 1983	15	1,21 кг
				(от 1845 до 2050)		

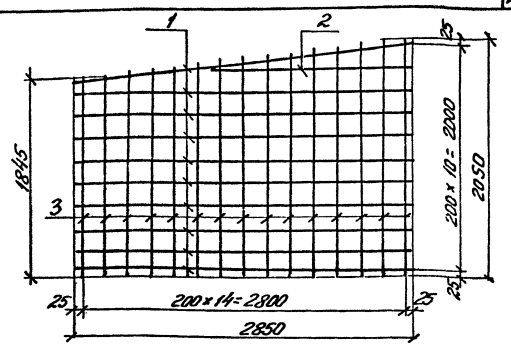
Изготавливать в соответствии с СН 393-78 **привязан**

ЦНБ. №	
Лист	
Листов	
ЦНБ. №	

ТП 409-29-82.87-К.Ж.И-НС5

Сетка арматурная НС5	Сталь	Марка	Норматив
	Р	31,28	1:25
	лист	Листов 1	
СНЗСГНПРОЕ РУД Ленинград			

Имя, № подл.	Получил	Дата	Взам. инст. №
Г.И.П.	Михайлов	10.03.89	
И.Комп.	Родиванов		
Нач.отд.	Гельман		
И.Колон.	Козырев		
Р.И.Г.Д.	Горюхов		
С.И.И.С.	Горюхов		
С.И.И.С.	Горюхов		
С.И.И.С.	Орехова		



Код	Знач	Лист	Обозначение	Наименование	Кол.	Примеч
Детали						
64	1			А-И-6 10x15 5781-82° Е-2850	10	0,64 кг
64	2			А-И-6 10x15 5781-82° Е-1700	1	0,38 кг
64	3			А-И-6 10x15 5781-82° Е-сп 1983	15	0,44 кг
				(от 1845 до 2050)		

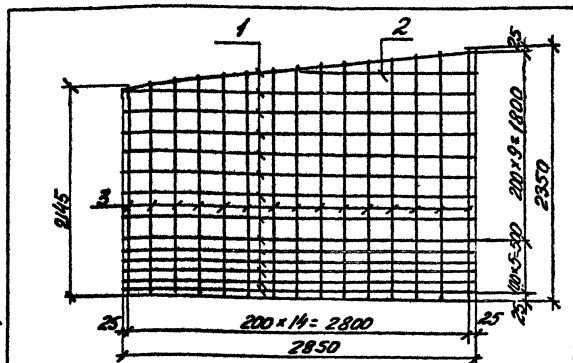
Изготавливать в соответствии с СН 393-78 **привязан**

ЦНБ. №	
Лист	
Листов	
ЦНБ. №	

ТП 409-29-82.87-К.Ж.И-НС44

Сетка арматурная НС44	Сталь	Марка	Норматив
	Р	13,40	1:25
	лист	Листов 1	
СНЗСГНПРОЕ РУД Ленинград			

Имя, № подл.	Получил	Дата	Взам. инст. №
Г.И.П.	Михайлов	10.03.89	
И.Комп.	Родиванов		
Нач.отд.	Гельман		
И.Колон.	Козырев		
Р.И.Г.Д.	Горюхов		
С.И.И.С.	Горюхов		
С.И.И.С.	Орехова		



Формы Зонит	№/3	Обозначение	Наименование	Кол.	Примеч.
<u>Детали</u>					
6У	1		Р-Б-8-10СТ 5781-82° С=2850	14	1.12 кг.
6У	2		Р-Б-8-10СТ 5781-82° С=1700	1	0.67 кг.
6У	3		Р-Б-10-10СТ 5781-82° С _{ср} =2247	15	1.39 кг.
(от 2145 до 2350)					

Изготавливать в соответствии с СН 393-78 привязан

ИВБ. №	

ТП 409-29-82.87-КЖУ-НС7

Сетка арматурная
НС7

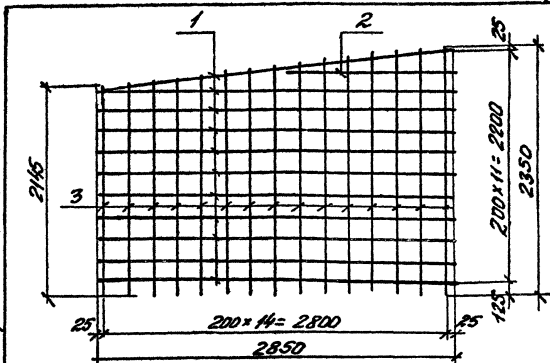
Сталь А-III

Р 31.20 1:25

лист 1

СОЮЗГИПРОНЕЧУД
ПРИНЦИПА

ГИП Михайлов С.В. 93.84
И.Комар Родионова
НЧУ.ОИЗ Мельникова
Г.А.Комар Козырева
Ч.К.ГР. Горюхиной
Ст.инж. Палыкина
Ст.инж. Орлова



Формы Зонит	№/3	Обозначение	Наименование	Кол.	Примеч.
<u>Детали</u>					
6У	1		Р-Б-10СТ 5781-82° С=2850	11	0.63 кг.
6У	2		Р-Б-6-10СТ 5781-82° С=1700	1	0.38 кг.
6У	3		Р-Б-6-10СТ 5781-82° С _{ср} =2247	15	0.50 кг.
(от 2145 до 2350)					

Изготавливать в соответствии с СН 393-78 привязан

ИВБ. №	

ТП 409-29-82.87-КЖУ-НС45

Сетка арматурная
НС45

Сталь А-III

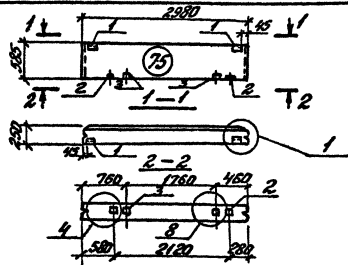
Р 4.81 1:25

лист 1

СОЮЗГИПРОНЕЧУД
ПРИНЦИПА

ИВБ. № 93.84

ГИП Михайлов С.В. 93.84
И.Комар Родионова
НЧУ.ОИЗ Мельникова
Г.А.Комар Козырева
Ч.К.ГР. Горюхиной
Ст.инж. Палыкина
Ст.инж. Орлова



Код	Знач	Мас	Обозначение	Наименование	Кол	Примечание
				Сборочные единицы		
			1.030.1-1.1-1.01	Панель ПС.30.Б.2.5-Б.а		
1			1.030.1-1.1-3.30	Изделие закладное И1	2	
2			36	Изделие закладное И9	2	
3				Брус деревянный 80х120х18	2	

Узлы 1, 4, 8 см. док. 1.030.1-1.0-1.15 и 1.2

привязан

Инд. №

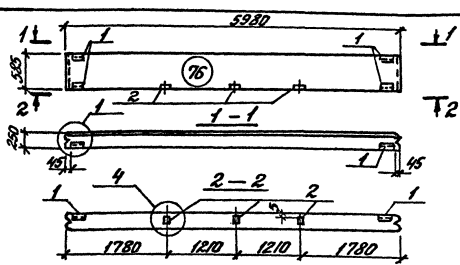
ТИП 409-29-82.87-КЖУ-ПС4

Схема расположения закладных изделий в стеновой панели ПС4 (ПС.30.Б.2.5-Б.а-75)

Стандарты: ГОСТ

Лист Листов: 1

СНУЗГИПРОИЕРУД Ленинград



Код	Знач	Мас	Обозначение	Наименование	Кол	Примечание
				Сборочные единицы		
			1.030.1-1.1-1.04	Панель ПС.60.Б.2.5-Б.а		
1			1.030.1-1.1-3.30-03	Изделие закладное И4	4	
2			36	Изделие закладное И9	3	

Узлы 1, 4 см. док. 1.030.1-1.0-1.15 и 1.

привязан

Инд. №

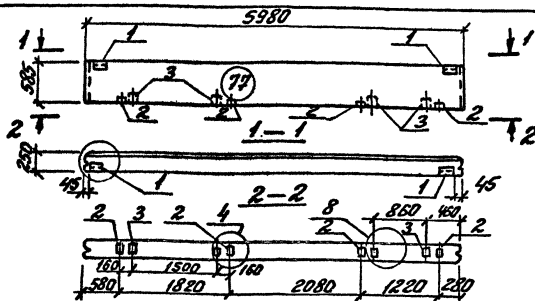
ТИП 409-29-82.87-КЖУ-ПС5

Схема расположения закладных изделий в стеновой панели ПС5 (ПС.60.Б.2.5-Б.а-76)

Стандарты: ГОСТ

Лист Листов: 1

СНУЗГИПРОИЕРУД Ленинград



Код	Обозначение	Наименование	Кол.	Примечание
		<u>Сборочные единицы</u>		
	1.030.1-1.1-1 04	Панель п.с.в. б. 2,5-б. л.		
1	1.030.1-1.1-3 30	Изделие закладное М1	2	
2	36	Изделие закладное М9	4	
3		Брус деревянный 80x120x160	4	

Узлы 1, 4, 8 см. док. 1.030.1-1.0-1.15.л.1.2.

привязан

инв. №

ТП 409-29-82.87-КЖУ-ПС14

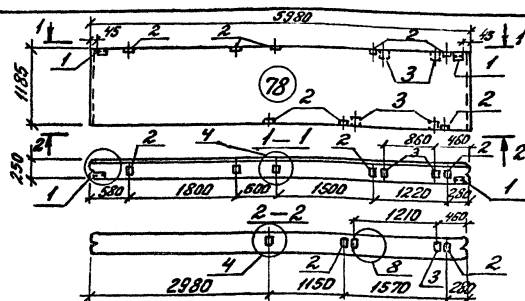
Схема расположения закладных изделий в стеновой панели ПС14 (п.с.в. б. 2,5-б. л. - 79)

Сторона Массы Массивов

Р

Лист Листов 1

СОЮЗГипроПроект Ленинград



Код	Обозначение	Наименование	Кол.	Примечание
		<u>Сборочные единицы</u>		
	1.030.1-1.1-1 05-03	Панель п.с.в. л. 2,5-3. л.		
1	1.030.1-1.1-3 30	Изделие закладное М1	2	
2	36	Изделие закладное М9	8	
3		Брус деревянный 80x120x160	4	

Узлы 1, 4, 8 см. док. 1.030.1-1.0-1.15.л.1.2.

привязан

инв. №

ТП 409-29-82.87-КЖУ-ПС15

Схема расположения закладных изделий в стеновой панели ПС15 (п.с.в. л. 2,5-3. л. - 78)

Сторона Массы Массивов

Р

Лист Листов 1

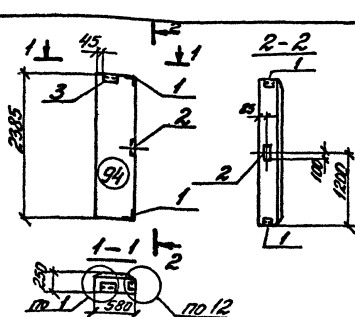
СОЮЗГипроПроект Ленинград

Имя, № подразделения, Подпись и дата, Место, дата, Инв. №, Исполнитель, Проверка, Утверждение

Гип: Мухомов, М.В. / М.Контр: Родина, В.А. / Нач. отд. проектирования: М.В. Мухомов / Ил. Констр.: Козырев, В.А. / Инж. гр.: Горюхинов, В.А. / Ст. инж.: Ломыкина, Т.Б. / Ст. инж.: Орехова, М.В.

Имя, № подразделения, Подпись и дата, Место, дата, Инв. №, Исполнитель, Проверка, Утверждение

Гип: Мухомов, М.В. / М.Контр: Родина, В.А. / Нач. отд. проектирования: М.В. Мухомов / Ил. Констр.: Козырев, В.А. / Инж. гр.: Горюхинов, В.А. / Ст. инж.: Ломыкина, Т.Б. / Ст. инж.: Орехова, М.В.



Кол-во	Значит	Поз.	Обозначение	Наименование	Кол.	Примечание
				Сборочные единицы		
			1.030.1-1.1-1 59-10	Панель п.сб. 24, 25-п		
1			1.030.1-1.1-3 35-01	Изделие закладное М1	2	
2			34-02	Изделие закладное М9	1	
3			30	Изделие закладное М1	1	

Узлы 1, 12 см. док. 1.030.1-1.0-1.15 л.1,3

привязан

инв. №

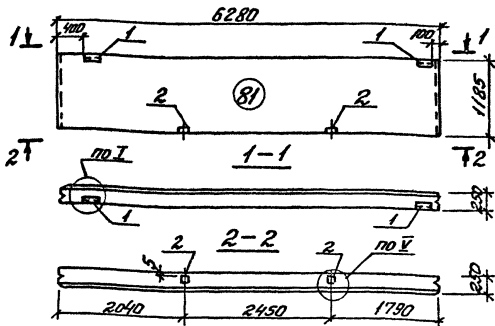
ТП 409-29-82.87-КЖУ-ПП21

Схема расположения закладных изделий в панели простенка паз (2 п.сб. 24, 25-п-94)

Станд. Масса листов

Р - Панель Листов 1

СОЮЗГИПРОТЕРАЦ Ленинград



Кол-во	Значит	Поз.	Обозначение	Наименование	Кол.	Примечание
				Сборочные единицы		
			1.030.1-1.1-1 16-03	Панель п.сб. 12, 25-3 л		
1			1.030.1-1.1-3 30-01	Изделие закладное М2	2	
2			36	Изделие закладное М9	2	

1. Узлы I, V см. док. 1.030.1-1.0-3 0100 л.9
2. Изображена панель п.сб. п.сб. - зеркальное отражение.

привязан

инв. №

ТП 409-29-82.87-КЖУ-П.СБ. П.СБ.

Схема расположения закладных изделий в стеновой панели п.сб. 1 п.сб. 12, 25-3 л-2, 81 п.сб. 29 п.сб. 63, 12, 25-3 л-1, 81

Станд. Масса листов

СОЮЗГИПРОТЕРАЦ Ленинград

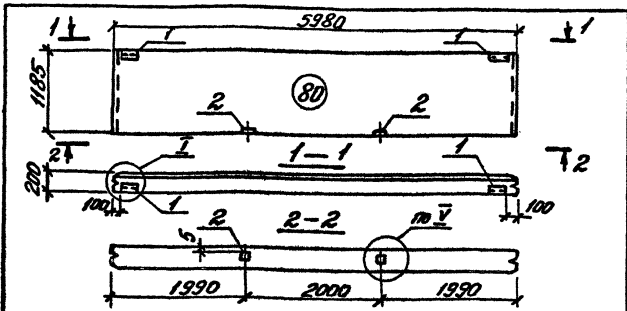
Формат А4

2465/3

Миллоб проект 409-29-82.87 Листов 3

инв. №

Копировал



Формат	Этаж	Лист	Обозначение	Наименование	Кол.	Примечание
				Сборочные единицы		
			1.030.1-1.1-1 05	Панель пс60.12.20-2.А		
			1 1.030.1-1.1-3 30-01	Изделие закладное М2	2	
			2 36	Изделие закладное М9	2	

Узлы I и V см. док. 1.030.1-1.0-3-0100 л.9

Имя, № подл.		Получил		Дата		Взам. инв. №	
Г.И.П. Михайлов		И.К.К. Родиченко		01.09.87		03.87	
И.К.К. Родиченко		Н.С.С. Невзлин		01.09.87		03.87	
Н.С.С. Невзлин		Л.А.А. Козырева		01.09.87		03.87	
Л.А.А. Козырева		Г.И.Г. Горюхов		01.09.87		03.87	
Г.И.Г. Горюхов		Ст. инж. Полицейский		01.09.87		03.87	
Ст. инж. Полицейский		Ст. инж. Орехов		01.09.87		03.87	
Ст. инж. Орехов							

ПРИБЯЗАН

ИНВ. №

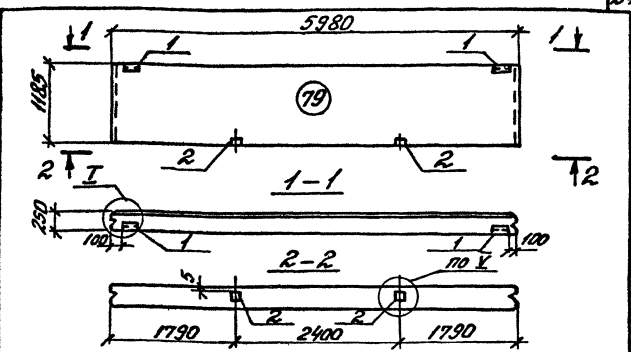
ТП 409-29-82.87-КЖУ-ПС36

Схема расположения закладных изделий в стеновой панели пс 36 (пс 60.12.2.0-2.А-80)

Статус	Масштаб	Исполнен
Р		

Лист 1 Листов 1

СОЗЗГНПРОЕКТ
ЛЕНИНГРАД



Формат	Этаж	Лист	Обозначение	Наименование	Кол.	Примечание
				Сборочные единицы		
			1.030.1-1.0-3 05-03	Панель пс60.12.25-3а		
			1 1.030.1-1.1-3 30-01	Изделие закладное М2	2	
			2 36	Изделие закладное М9	2	

Узлы I, V см. док. 1.030.1-1.0-3-0100 л.9

Имя, № подл.		Получил		Дата		Взам. инв. №	
Г.И.П. Михайлов		И.К.К. Родиченко		01.09.87		03.87	
И.К.К. Родиченко		Н.С.С. Невзлин		01.09.87		03.87	
Н.С.С. Невзлин		Л.А.А. Козырева		01.09.87		03.87	
Л.А.А. Козырева		Г.И.Г. Горюхов		01.09.87		03.87	
Г.И.Г. Горюхов		Ст. инж. Полицейский		01.09.87		03.87	
Ст. инж. Полицейский		Ст. инж. Орехов		01.09.87		03.87	
Ст. инж. Орехов							

ПРИБЯЗАН

ИНВ. №

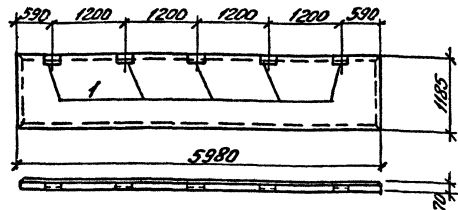
ТП 409-29-82.87-КЖУ-ПС40

Схема расположения закладных изделий в стеновой панели пс 40 (пс 60.12.2.5-3.А-79)

Статус	Масштаб	Исполнен
Р		

Лист 1 Листов 1

СОЗЗГНПРОЕКТ
ЛЕНИНГРАД



Ведомость расхода стали на дополнительные закладные изделия, кг.

Марка элемента	Изделия закладные				Всего
	Арматура класса А III		Прокат марки ВСт3 Кп2		
	Гост 5781-82*	Гост 8509-86	Гост 5781-82*	Гост 8509-86	
	φ10	Итого	φ10	Итого	
ПС41	3,75	3,75	5,1	5,1	8,85

Формат	Зона	Поз.	Обозначение	Наименование	Кол.	Примечание
				сборочные единицы		
			1.432-15 Вып.1 л.3	Панель ПС 600.12-18рп-Т-1		со всеми закл. изд.
			1 1.432-15 Вып.2 л.5	Изделия закладные М1	5	

Остальное - см. ПС 600.12-18рп-Т-1 серии 1.432-15 Вып.1

привязан

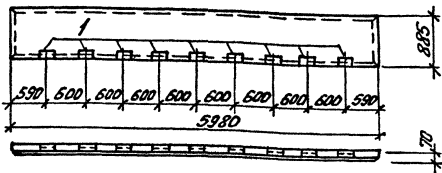
Шиб. №

ТП 409-29-82.87-КЖУ-ПС41

Панель стеновая ПС41
(ПС 600.12-18рп-Т-1-а)

Строительная масса Плиты 1:50
Лист Листов 1

СЮЗГИПРОНЕРЧД
ЛЕНИНГРАД



Ведомость расхода стали на дополнительные закладные изделия, кг.

Марка элемента	Изделия закладные				Всего
	Арматура класса А III		Прокат марки ВСт3 Кп2		
	Гост 5781-82*	Гост 8509-86	Гост 5781-82*	Гост 8509-86	
	φ10	Итого	φ10	Итого	
ПС42	6,75	6,75	9,18	9,18	15,93

Формат	Зона	Поз.	Обозначение	Наименование	Кол.	Примечание
				сборочные единицы		
			1.432-15 Вып.1 л.1	Панель ПС 600.9-18рп-Т-1		со всеми закл. изд.
			1 1.432-15 Вып.2 л.5	Изделия закладные М1	9	

Остальное - см. ПС 600.9-18рп-Т-1 серии 1.432-15 Вып.1

привязан

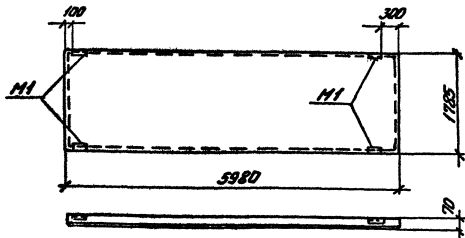
Шиб. №

ТП 409-29-82.87-КЖУ-ПС42

Панель стеновая ПС42
(ПС 600.9-18рп-Т-1-а)

Строительная масса Плиты 1:50
Лист Листов 1

СЮЗГИПРОНЕРЧД
ЛЕНИНГРАД



Код	Зона	№	Обозначение	Наименование	Класс	Примечание
		103		Сборочные единицы		
			1.432-15 Вып. 1 л.5	Панель пс 600.18-18р II-Т-Н		

- Разбивка закладных деталей М1 по данному чертежу, остальное - см. пс 600.18-18р II-Т-Н, серии 1.432-15 Вып. 1.
- Изображена панель пс 51; пс 52 - зеркальное отражение

привязка

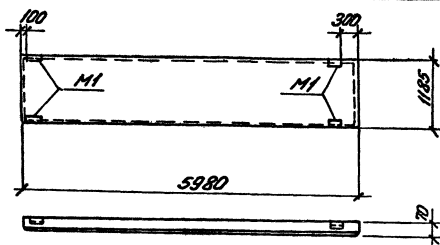
ШМБ. №

ТП 409-29-82.87 КЖУ-ПС51, ПС52

ГНП	Михайлов	10.87	Панель стеновая ПС51 (пс 600.18-18р II-Т-Н-а)	Стальной каркас	Панель
И.А.Ковалев	Резниченко	10.87	Панель стеновая ПС52 (пс 600.18-18р II-Т-Н-б)	Стальной каркас	Панель
С.А.Михайлов	Козырьев	10.87			
В.И.Гр.	Горюхинов	10.87			
С.И.Унков	Получинский	10.87			
С.И.Мих.	Орехова	10.87			

СОЮЗГипроПроект
ЛЕНИНГРАД

формат А4



Код	Зона	№	Обозначение	Наименование	Класс	Примечание
		103		Сборочные единицы		
			1.432-15 Вып. 1 л.3	Панель пс 600.12-18р II-Т-Н		

- Разбивка закладных деталей М1 по данному чертежу, остальное - см. пс 600.12-18р II-Т-Н, серии 1.432-15 Вып. 1.
- Изображена панель пс 53; пс 54 - зеркальное отражение.

привязка

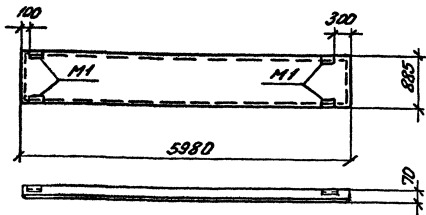
ШМБ. №

ТП 409-29-82.87 КЖУ-ПС53, ПС54

ГНП	Михайлов	10.87	Панель стеновая ПС53 (пс 600.12-18р II-Т-Н-а)	Стальной каркас	Панель
И.А.Ковалев	Резниченко	10.87	Панель стеновая ПС54 (пс 600.12-18р II-Т-Н-б)	Стальной каркас	Панель
С.А.Михайлов	Козырьев	10.87			
В.И.Гр.	Горюхинов	10.87			
С.И.Унков	Получинский	10.87			
С.И.Мих.	Орехова	10.87			

ШМБ. №

СОЮЗГипроПроект
ЛЕНИНГРАД



Формат	Зона	Лист	Обозначение	Наименование	Кол.	Примечание
				<u>Сборочные единицы</u>		
			1.432-15 Вып.1 а.1	Панель пс 600.9-18р II-T-11		

1. Разбивка закладных деталей М1 по данному чертежу, остальное - см. пс 600.9-18р II-T-11 серии 1.432-15 Вып.1.

2. Изображена панель пс 55 пс 56 - зеркальное отражение.

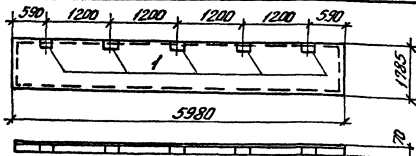
привязан

И№. №

ТП 409-29-82.87-КЖУ-ПС 55, ПС 56

Панель стеновая ПС 55 (ПС 600.9-18р II-T-11-а)	Стенов. масса	Насадки
Панель стеновая ПС 56 (ПС 600.9-18р II-T-11-б)	Р	
	Лист	Листов /

Формат А4



Ведомость расхода стали на дополнительные закладные изделия, кг.

Марка	Изделия закладные				Общая расход
	Структура класса А II	Прокат марки ВСт 3 кп2			
элементы	ГОСТ 5781-82*	ГОСТ 8509-72*			
	Ø10	У100	Л56*5	У100	
ПС 57	3,75	3,75	5,1	5,1	8,85

Формат	Зона	Лист	Обозначение	Наименование	Кол.	Примечание
				<u>Сборочные единицы</u>		
			1.432-15 Вып.1	Панель пс 600.18-18р II-T-1		со всего заказа
			1 1.432-15 Вып.2	Изделие закладное М1	5	

Остальное - см. пс 600.18-18р II-T-1 серии 1.432-15 Вып.1

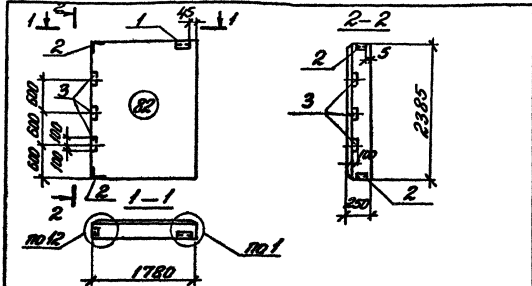
привязан

И№. №

ТП 409-29-82.87-КЖУ-ПС 57

Панель стеновая ПС 57 (ПС 600.18-18р II-T-1-а)	Стенов. масса	Насадки
	Р	1:50
	Лист	Листов /

Формат А4



Формат	Зона	Лист	Обозначение	Наименование	Кол.	Примечание
				Сборочные единицы		
			1.030.1-1.1-1 66-05	Панель 21х18,24,25-л		
		1	1.030.1-1.1-3 30-01	Изделие закладное М2	1	
		2	35-01	Изделие закладное М11	2	
		3	34-02	Изделие закладное М19	3	

Узел 1,12 см. док. 1.030.1-1.0-1 15 л. 1,3.

Изображены пайтел прорезки ПП1; ПП2 -
- зеркальное отражение

привязан

инв. №

ТП 409-29-82.87-КЖУ-ПП1, ПП2

6.94
Схема расположения
закладных изделий
в панели прорезки ПП1,
ПП2 (21х18, 24, 25-л-М, 82,
М2) 21х18, 24, 25-л-А-2, 82)

Старова Насса Насипов

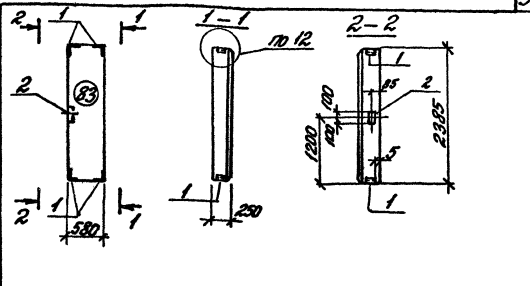
Р

Лист Листов 1

СОЮЗГИПРОНЕРУД

Ленинград

Имя, № инв.	Получено в дата	Взнос, руб.	№
Гип Михаил			
И.Канто Илья			
Нач.отд Козырьев			
И.Канто Козырьев			
Руч.гр. Горюшков			
Ст.инж. Пашинский			
Ст.инж. Орлова			



Формат	Зона	Лист	Обозначение	Наименование	Кол.	Примечание
				Сборочные единицы		
			1.030.1-1.1-1 59-10	Панель 21х18,24,25-л		
		1	1.030.1-1.1-3 35-01	Изделие закладное М11	4	
		2	34-02	Изделие закладное М19	1	

Узел 12 см. док. 1.030.1-1.0-1 15 л. 3

привязан

инв. №

ТП 409-29-82.87-КЖУ-ПП7

6.94
Схема расположения
закладных изделий в
панели прорезки ПП7
(21х18, 24, 25-л-83)

Старова Насса Насипов

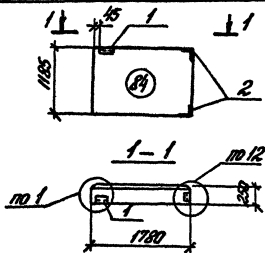
Р

Лист Листов 1

СОЮЗГИПРОНЕРУД

Ленинград

Имя, № инв.	Получено в дата	Взнос, руб.	№
Гип Михаил			
И.Канто Илья			
Нач.отд Козырьев			
И.Канто Козырьев			
Руч.гр. Горюшков			
Ст.инж. Пашинский			
Ст.инж. Орлова			



Код	Значение	Обозначение	Наименование	Кол.	Примечание
			<u>Сборочные единицы</u>		
		1.030.1-1.1-1 66-03	Панель зпк 18.12.25-л		
1		1.030.1-1.1-3 30	Изделие закладное И1	1	
2		35-01	Изделие закладное ИИ	2	

Узлы 1, 12 см. док. 1.030.1-1.0-1.15 и 1.3

Прив.эзон

Илиб. №

ТП 409-29-82.87

КЭЖИ-МТЮ

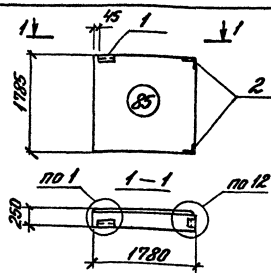
Схема расположения закладных изделий в панели простенка МТЮ (зпк 18.12.25-л-84) -

Стандарт Метод измерения

Р

Лист Листов 1

СОЮЗГИПРОТЕРАУД
Ленинград



Код	Значение	Обозначение	Наименование	Кол.	Примечание
			<u>Сборочные единицы</u>		
		1.030.1-1.1-1 66-04	Панель зпк 18.18.25-л		
1		1.030.1-1.1-3 30	Изделие закладное И1	1	
2		35-01	Изделие закладное ИИ	2	

Узлы 1, 12 см. док. 1.030.1-1.0-1.15 и 1.3

Прив.эзон

Илиб. №

ТП 409-29-82.87

КЭЖИ-МТЮ

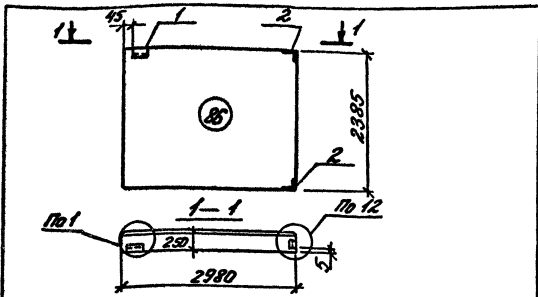
Схема расположения закладных изделий в панели простенка МТЮ (зпк 18.18.25-л-85) -

Стандарт Метод измерения

Р

Лист Листов 1

СОЮЗГИПРОТЕРАУД
Ленинград



Формат	Зона	Лист	Обозначение	Наименование	Кол.	Примечание
				Сборочные единицы		
			1.030.1-1.1-1 63-01	Панель 20С 30, 24, 2,5-л		
		1	1.030.1-1.1-3 30	Изделие закладное МН	1	
		2	35-01	Изделие закладное МН	2	

Узел 1.12 см. док. 1.030.1-1.0-1 15 л. 1.3

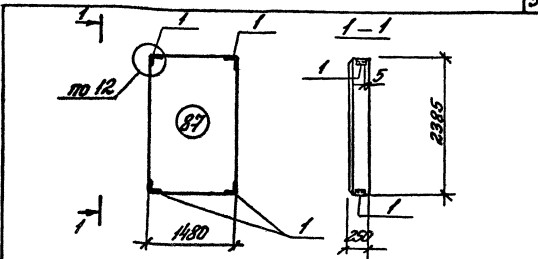
привязки

Инд. №2

ТП 409-29-82-87-Кожу-ПМЗ

Схема расположения закладных изделий в панели простенка ПМЗ (20С 30, 24, 2,5-л-85)		Стойка	Панель
		Р	
		лист	листов 1

СПОЗГИПРОНЕРУД
ПЕНЕНТРА



Формат	Зона	Лист	Обозначение	Наименование	Кол.	Примечание
				Сборочные единицы		
			1.030.1-1.1-1 62-09	Панель 20С 15, 24, 2,5-л		
		1	1.030.1-1.1-3 35-01	Изделие закладное МН	4	

Узел 12 см. док. 1.030.1-1.0-1 15 л. 3

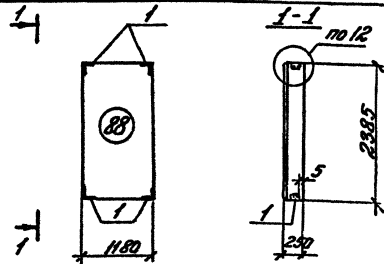
привязки

Инд. №2

ТП 409-29-82-87-Кожу-ПМЗ

Схема расположения закладных изделий в панели простенка ПМЗ (20С 15, 24, 2,5-л-87)		Стойка	Панель
		Р	
		лист	листов 1

СПОЗГИПРОНЕРУД
ПЕНЕНТРА



Формат	Этаж	Лист	Обозначение	Наименование	Кол.	Примечание
				<u>Сборочные единицы</u>		
			1.030. 1-1. 1-1 61-10	Панель 2ПС.12. 24, 2,5-л		
			1 1.030. 1-1. 1-3 35-01	Изделие закладное МИ	4	

Узел 12 см. док. 1.030. 1-1. 0-1 15 л.3

привязки

инв. №

ТП 409-29-82.87

КЖУ-ПН14

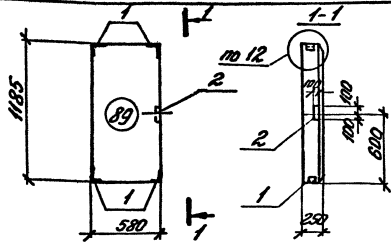
Схема расположения закладных изделий в панели простенка ПН14 (2ПС.12, 24, 2,5-л-88)

Стенда Металл Листов

Р

Лист Листов 1

КОЗСГПРОЕКТ
ЛЕНИНГРАД



Формат	Этаж	Лист	Обозначение	Наименование	Кол.	Примечание
				<u>Сборочные единицы</u>		
			1.030. 1-1. 1-1 58-01	Панель 2ПС.12. 25-л		
			1 1.030. 1-1. 1-3 35-01	Изделие закладное МИ	4	
			2 34-02	Изделие закладное МИ9	1	

Узел 12 см. док. 1.030. 1-1. 0-1 15 л.3

привязки

инв. №

ТП 409-29-82.87

КЖУ-ПН15

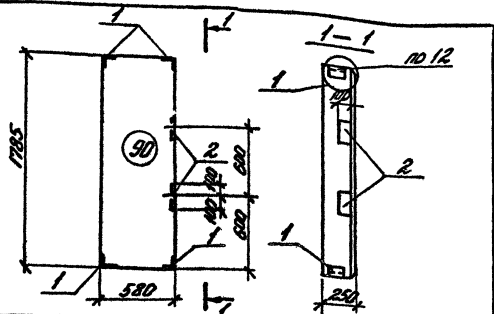
Схема расположения закладных изделий в панели простенка ПН15 (2ПС.12, 2,5-л-89)

Стенда Металл Листов

Р

Лист Листов 1

КОЗСГПРОЕКТ
ЛЕНИНГРАД



Кол.	Обозначение	Наименование	Кол.	Примечание
		Сборочные единицы		
	1.030.1-1.1-1 59-01	Панель 2ПСБ.18.25-л		
1	1.030.1-1.1-3 35-01	Изделие закладное И11	4	
2	34-02	Изделие закладное И19	2	

Узел 12 см. док. 1.030.1-1.0-1.15 л. 3

примечание

инв. №

ТП 409-29-82.87-КЖУ-ПП16

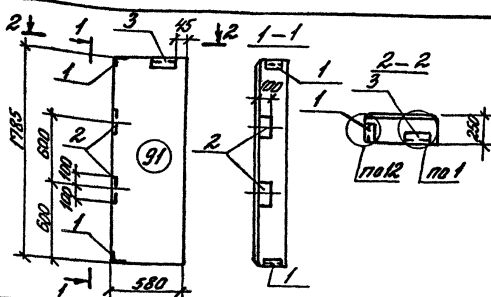
Схема расположения закладных изделий в панели простенка ПП16 (2ПСБ.18.25-л-30)

Стеновая панель Угловая

Р

лист 1

СОЮЗГИПРОЦЕРУД
Перинитра



Кол.	Обозначение	Наименование	Кол.	Примечание
		Сборочные единицы		
	1.030.1-1.1-1 59-01	Панель 2ПСБ.18.25-л		
1	1.030.1-1.1-3 35-01	Изделие закладное И11	2	
2	34-02	Изделие закладное И19	2	
3	30	Изделие закладное И1	1	

Узлы 1, 12 см. док. 1.030.1-1.0-1.15 л. 1, 3.

примечание

инв. №

ТП 409-29-82.87-КЖУ-ПП17

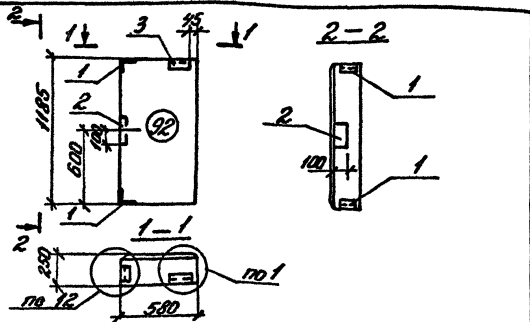
Схема расположения закладных изделий в панели простенка ПП17 (2ПСБ.18.25-л-91)

Стеновая панель Угловая

Р

лист 1

СОЮЗГИПРОЦЕРУД
Перинитра



Кол. шт.	Обозначение	Наименование	Кол.	Примечание
		<u>Сборочные единицы</u>		
	1.030.1-1.1-1 58-01	Панель 2ПС.12.25-А		
1	1.030.1-1.1-3 35-01	Изделие закладное М11	2	
2	34-02	Изделие закладное М19	1	
3	30	Изделие закладное М1	1	

Узлы 1,12 см. док. 1.030.1-1.0-1 15 л. 4,3

прив.93ЭИ

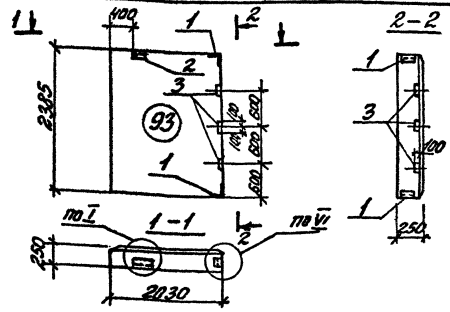
ИНВ. №

ТП 409-29-82.87-КЖИ-ПП-18

Схема расположения закладных изделий в панели простенка ПП18 (2ПС.12.25-А-92)

Листов 1

СОЗЗГНПРОЕКТОР
ЛЕННИНГРАД



Кол. шт.	Обозначение	Наименование	Кол.	Примечание
		<u>Сборочные единицы</u>		
	1.030.1-1.1-1 67-05	Панель 2ПС.20.3.24.25-А		
1	1.030.1-1.1-3 35-01	Изделие закладное М11	2	
2	30-01	Изделие закладное М2	1	
3	34-02	Изделие закладное М19	3	

1. Узлы I и II см. док. 1.030.1-1.0-3-0100 л.9
 2. Изображена панель ПП20, ПП19 - зеркальное отражение

прив.93ЭИ

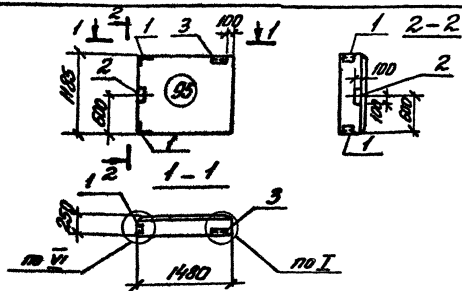
ИНВ. №

ТП 409-29-82.87-КЖИ-ПП19, ПП20

Схема расположения зеркальных изделий в панели простенка ПП19 (2ПС.20.3.24.25-А-8-93) ПП20 (2ПС.20.3.24.25-А-1-93)

Листов 1

СОЗЗГНПРОЕКТОР
ЛЕННИНГРАД



Кол-во	Обозначение	Наименование	Кол.	Примечание
		Сборочные единицы		
	1.030.1-1.1-1 62-01	Панель 21х15,12,2,5-А		
1	1.030.1-1.1-3 35-01	Изделие закладное МН	2	
2	34-02	Изделие закладное М19	1	
3	30-01	Изделие закладное М2	1	

Узлы I, II см. док. 1.030.1-1.0-3-0100 л.9

привязан

инв. №

ТП 409-29-82.87-КЖИ-ТП22

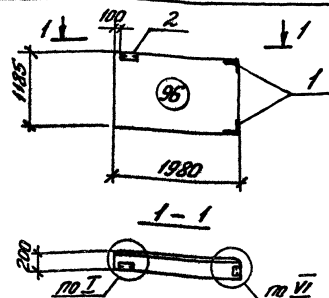
Схема расположения закладных изделий панели простенка (ТП22/21х15,12,2,5-А-95)

Статус Масса Площадь

Р

Лист Листов 1

СОЮЗГИПРОНЕЕРУД
ЛЕНИНГРАД



Кол-во	Обозначение	Наименование	Кол.	Примечание
		Сборочные единицы		
	1.030.1-1.1-1 67	Панель 21х20,12,2,0-А		
1	1.030.1-1.1-3 35-01	Изделие закладное МН	2	
2	30-01	Изделие закладное М2	1	

Узлы I и II см. док. 1.030.1-1.0-3-0100 л.9

привязан

инв. №

ТП 409-29-82.87-КЖИ-ТП23

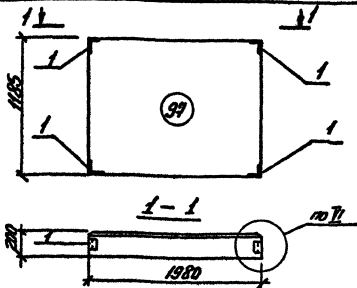
Схема расположения закладных изделий в панели простенка ТП23 (21х20,12,2,0-А-96)

Статус Масса Площадь

Р

Лист Листов 1

СОЮЗГИПРОНЕЕРУД
ЛЕНИНГРАД



Формат	Шкала	№в.с.	Обозначение	Наименование	Кол.	Примечание
				<i>Сборочные единицы</i>		
			1.030.1-1.1-1 67	Панель 2ПС.20.Р.Р.Р.А		
			1.030.1-1.1-3 35-01	Изделие заводское НИИ	4	

Узел VI см. док. 1.030.1-1.0-3-0100 л.9

привязки

ИНВ. №

ТП 409-29-82.87 КЭЖУ-ПМ24

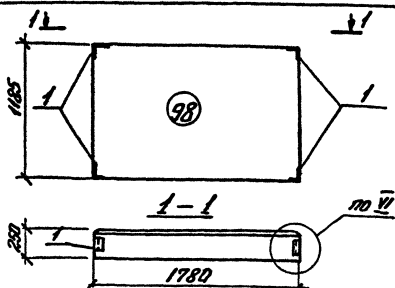
Схема расположения заводских изделий в панели простенка пп24 (2.ПС.20.12.2.0-А-97)

Стандарты: ГОСТ 13015-91

Р

Лист 1 из 1

СОЮЗГипроПроект
г. Ленинград



Формат	Шкала	№в.с.	Обозначение	Наименование	Кол.	Примечание
				<i>Сборочные единицы</i>		
			1.030.1-1.1-1 66-03	Панель 2ПС.18.Р.2.5-А		
			1.030.1-1.1-3 35-01	Изделие заводское НИИ	4	

Узел VI см. док. 1.030.1-1.0-3-0100 л.9

привязки

ИНВ. №

ТП 409-29-82.87 КЭЖУ-ПМ25

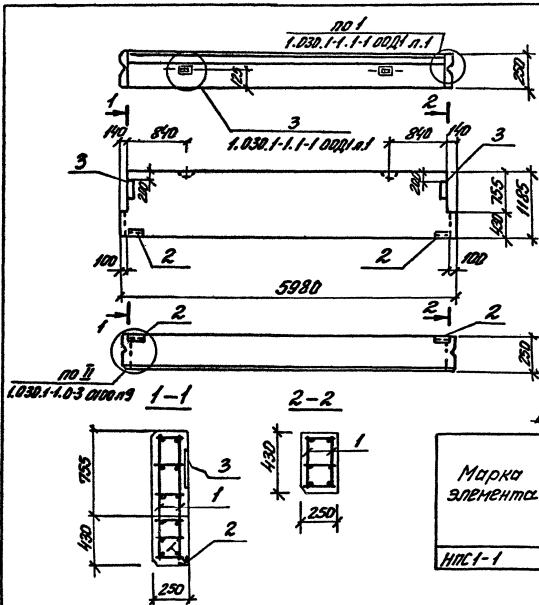
Схема расположения заводских изделий в панели простенка пп25 (2.ПС.18.12.2.5-А-98)

Стандарты: ГОСТ 13015-91

Р

Лист 1 из 1

СОЮЗГипроПроект
г. Ленинград



Формат	Этап	№/3	Обозначение	Наименование	Кол.	Примечание
				Документация		
			1.030.1-1.1-1 0001	Техническое описание		
			0001	Узлы опалубочные		
				Сборочные единицы		
				Корпус пространственный		
13		1	КЖИ-НКП1	нкп1	1	
		2	1.030.1-1.1-3 30-01	Изделие закладное нк	2	
		3	34	Изделие закладное нкз	2	
				Материалы		
				Бетон легкий класса Б5	1,48 м ³	
				Раствор цементный м100	0,14 м ³	
				Раствор цементный м50	0,11 м ³	
				Марка бетона раствора по морозостойкости F25		

Ведомость расхода стали на один элемент, кг.

Марка элемента	Изделия арматурные							Изделия закладные								Общий расход			
	Арматура класса							Арматура класса				Прокат марки							
	А III	Вр I	Вр II	Вр III	Вр IV	Вр V	Вр VI	А II	А III	ВСт3 кп2	ВСт3 кп2	ВСт3 кп2	ВСт3 кп2	ВСт3 кп2					
НПС1-1	0,2	0,1	1,55	1,58	9,2	4,3	7,5	233	2,1	2,1	1,0	1,0	2,8	2,8	2,1	4,4	6,5	12,4	35,7

Имя, № подл., Подпись и дата, Взам. инв. №

П р и б я з а н

ИЛБ. №2

ГМП	Михайлов	11.03.87
И.Контр.	Родников	11.03.87
Нач. отд.	Ильинский	11.03.87
Тех. конст.	Козлов	11.03.87
Рис. гр.	Горохов	11.03.87
Ст. инж.	Павлов	11.03.87
Ст. инж.	Прохоров	11.03.87

ТП 409-29-82.87-КЖИ-НПС1-1

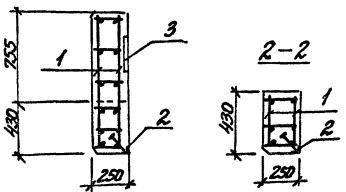
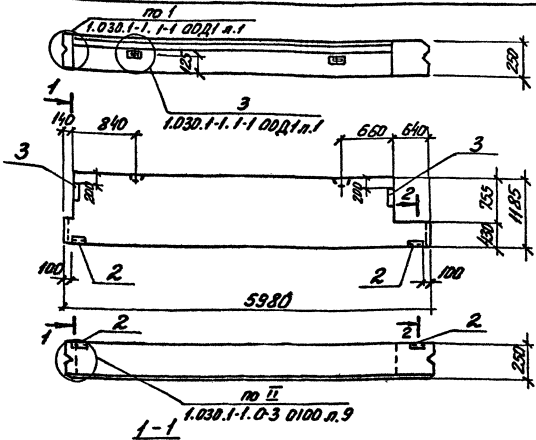
Панель стеновая
НПС1-1

Стр./Лист

Р 2/15

Лист Листов

СПОЗТИПРОНЕРЧД
ЛЕНИНГРАД



Изображена панель стеновая НПС2-1.
НПС2-2 — зеркальное отражение

Код	Обозначение	Наименование	Кол.	Получение
		Документация		
	1.030.1-1.1-1 00Т0	Техническое описание		
	00Д1	Узлы опалубочные		
		Сварочные единицы		
		Каркас пространственный НКП2		
А3	1 Кэжи-НКП2		1	
	2 1.030.1-1.1-3 30-01	Изделие закладное М2	2	
	3 34	Изделие закладное М3	2	
		Материалы		
		бетон легкий класса В5	1,40 м ³	
		раствор цементный м50	0,13 м ³	
		раствор цементный н50	0,10 м ³	
		Марка бетона и раствора по морозостойкости F25		

Ведомость расхода стали на один элемент, кг.

Марка элемента	Изделия арматурные							Изделия закладные						Общий расход					
	Арматура класса А II			Арматура класса Вр I				Арматура класса А III		Прокат марки ВСт 3 кп 2		Прокат марки ВСт 3 кп 2			Всего				
	Ф10	Ф8	Ф6	Уп10	Ф4	Ф5	Уп10	ГОСТ 5781-82*	ГОСТ 5781-82*	ГОСТ 103-76*	СБ	СБ	Уп10						
НПС2-1, НПС2-2	0,2	0,1	14,8	15,1	3,2	3,9	7,1	222	1,0	1,0	2,1	2,1	2,8	2,8	4,4	1,1	5,5	11,4	33,6

Имя, № подл. Подпись, и дата. Взам. инв. №

ПРИБЫЛИ

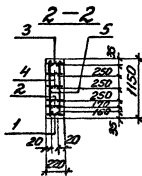
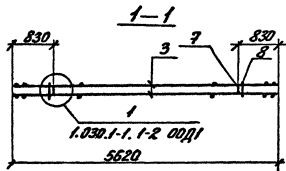
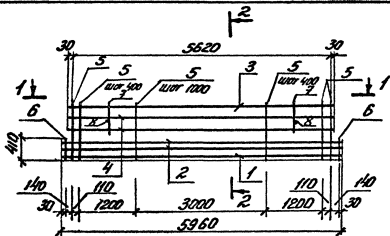
ИП №

ГП	Мухомов	И.И.	238
М.Колт	Родина	В.И.	2
И.Колт	Сидорова	В.И.	2
Л.Колт	Козырева	В.И.	2
Р.К.гр.	Парыгина	В.И.	2
Ст.инж.	Полыкина	В.И.	2
Ст.инж.	Орлова	В.И.	2

ТП 409-29-82.87 КЭЖИ-НПС2, НПС2-2

Панель стеновая (НПС2-1, НПС2-2)

Стеновая	Магистраль	Можетов
Р	2285	
лист	лист	1
СНОВСНВОНЕРУД		
ЛЕНИНГРАД		



Код	Обозначение	Наименование	Кол.	Примечание
		Документация		
	1.030.1-1, 1-2 00Т0	Техническое описание		
	00Д1	Узлы арматурные		
		Сборочные единицы		
1	1.030.1-1, 1-3 05-05	Каркас плоский КР15	1	
2	06-08	Каркас плоский КР32	2	
3	КЖУ-НКР1, НКР2	Каркас плоский НКР1	1	
4	КЖУ-НКР1, НКР2	Каркас плоский НКР2	2	
7	1.030.1-1 1-3 01-03	Петля строповочная	2	
		Детали		
		Проволока 58р1 ГОСТ 6727-80		
59	5	E=1150	24	0,17 кг
59	6	E=410	4	0,063 кг
59	8	9-й 10 ГОСТ 5781-82 2-170	2	0,10 кг

пробязан

ЦНБ. Н^о

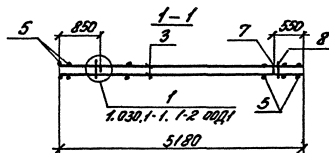
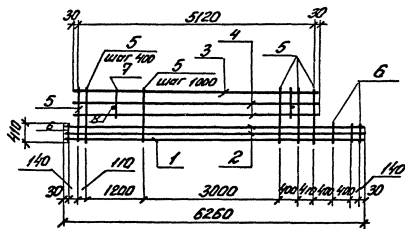
Гип	Мухомов	Литвин
И. Кондр	Раданов	С. С.
Н. К.	Мельничко	С. С.
Г. П.	Климов	Козырев
Р. И.	Гр.	Торосиков
С. П.	И. П.	Волычкина
С. П.	И. П.	Орехова

ТП 409-29-82.87 КЖУ-НКР1

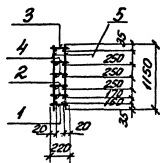
Каркас
пространственный
НКР1

Владимир Мещеряков
Р 254
Лист 1 из 1

СОЮЗГИПРОПРОЕКТ
16 июля 1982



2-2

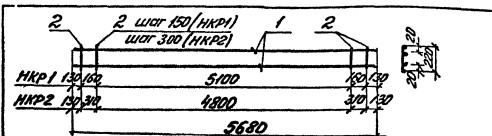


Код	Обозначение	Наименование	Кол.	Примечание
		<u>Документация</u>		
	1.030.1-1.1-2 0070	Технические условия		
	0001	Узлы арматурные		
		<u>Сборочные единицы</u>		
1	1.030.1-1-1-3 11	Каркас плоский КР123	1	
2	11-04	Каркас плоский КР127	2	
3	КЖУ-НКР3, НКР4	Каркас плоский НКР3	1	
4	КЖУ-НКР3, НКР4	Каркас плоский НКР4	2	
7	1.030.1-1.1-3 01-03	Лента струбциная СП	2	
		<u>Детали</u>		
		Пробка 50р ГОСТ 6727-80		
54	5	Р=1150	20	0,17кг
54	6	Р=410	8	0,063кг
54	8	Р-III-10 ГОСТ 5781-82 Р-10	2	0,10кг

Пробка 50р

ШНБ. ПЧ

ТП 409-29-82.87 КЖУ-НКПЗ	
Каркас пространственный - НКПЗ	Страна, место изготовления
Р 24,8	Лист 1 из 105 ?
СОЗДАНО	



Обозначение	Марка	Масса
КЖК-НКР1, НКР2	НКР1	3,33
КЖК-НКР1, НКР2	НКР2	2,94

Формат	Зона	Лист	Обозначение	Наименование	Кол.	Примечание
Б4	1			<u>Детали</u>		
				Р-ш 6 Гост 5781-82 Р-5680	2	1,26 кг
				Переменные данные для исполнения		
				<u>НКР1</u>		
				Проволока 4Вр1 Гост 6727-80		
				Р=220	37	0,022 кг.
				<u>НКР2</u>		
				Проволока 4Вр1 Гост 6727-80		
				Р=220	19	0,022 кг.

Изготавливать в соответствии с СН 393-78 Привязан

Привязан

Инь. №

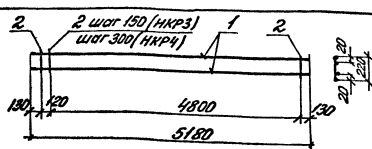
ТП 409-29-82.87 КЖК-НКР1, НКР2

Каркас плоский
(НКР1, НКР2)

Страна	Марка	Материал
Р	ст.	сталь

Лист 1 из 1

СООЗГИПРОНЕРУД
ЛЕНИНГРАД



Обозначение	Марка	Масса
КЖК-НКР3, НК4	НКР3	3,05
КЖК-НКР3, НК4	НКР4	2,70

Формат	Зона	Лист	Обозначение	Наименование	Кол.	Примечание
Б4	1			<u>Детали</u>		
				Р-ш 6 Гост 5781-82 Р-5180	2	1,15 кг
				Переменные данные для исполнения		
				<u>НКР3</u>		
				Проволока 4Вр1 Гост 6727-80		
				Р=220	34	0,022 кг.
				<u>НКР4</u>		
				Проволока 4Вр1 Гост 6727-80		
				Р=220	18	0,022 кг.

Изготавливать в соответствии с СН 393-78 Привязан

Привязан

Инь. №

ТП 409-29-82.87 КЖК-НКР3, НК4

Каркас плоский
(НКР3, НК4)

Страна	Марка	Материал
Р	ст.	сталь

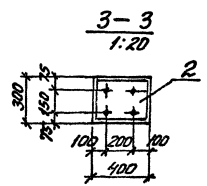
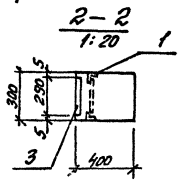
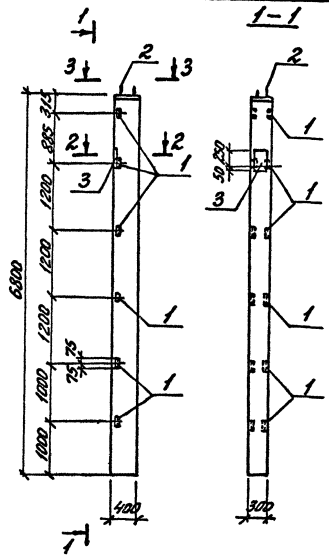
Лист 1 из 1

СООЗГИПРОНЕРУД
ЛЕНИНГРАД

Титовой проект 409-29-82.87. Албатов-3

ведомость расхода стали на колонну, кг

Марка элемента	Изделия арматурные					Изделия закладные							всего	общий расход				
	Арматура класса		кг	Арматура класса		Прокат марки		всего	всего	всего	всего	всего						
	A I	A II		A III	Вст 3 кп 2													
	ГОСТ 5781-82*		ГОСТ 5781-82*	ГОСТ 5781-82*		ГОСТ 8509-88		ГОСТ 19903-74*										
Ф6	Ф8	Упос	Ф20	Упос	Ф12	Ф14	Ф22	Ф25	Упос	Ф25	Упос	Ф25	Упос					
K60-11-1	4,9	5,2	10,1	106,6	106,6	116,7	1,4	2,9	1,4	10,0	15,7	8,7	8,7	5,0	9,1	14,1	33,5	135,2



Формат	Зона	№3	Обозначение	Наименование	Кол.	Примечание
				Сборочные единицы		
			1.423-3 Вып.1 л.21	Колонны К60-11		*1
			1 1.423-3 Вып.2 л.141	Изделие закладное МТ-13		Б
АЧ			2 КЖУ-НМ1	Изделие закладное НМ1		1
			3 1.423-3 Вып.2 л.135	Изделие закладное НМ-4		1

*1 с закладными изделиями по данному чертежу, остальное - см. К60-11 серии 1.423-3 Вып.1.
Узлы установки закладных изделий МТ-13; НМ1-4 см. серию 1.423-3 Вып.1 л.71.

ПРИБЯЗАН			
ИМЬ.№			

Г.И.И.	Мухомолов	Л.Л.	01.04
Н.Комп.	Редькин	В.В.	
Н.Х.В.П.	Резниченко	В.В.	
Э.В.И.В.	Александров	В.В.	
Э.И.И.П.	Горюхинов	В.В.	
Э.И.И.К.	Полушкин	В.В.	
Э.И.И.К.	Полушкин	В.В.	
И.И.И.	Исидоров	В.В.	

ТП 409-29-82.87-КЖУ-К60-11-1

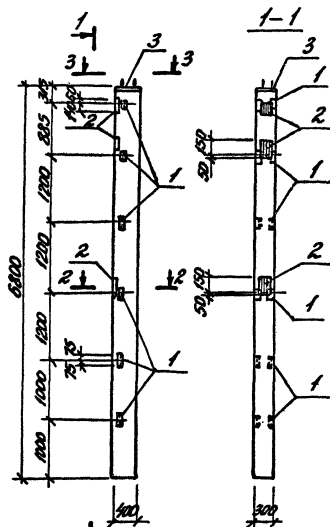
Колонны К60-11-1

Страна	Россия	Население	
Р		1:50	
Лист		Листов	1

СЮЗЭНПРОЕКТ
ЛЕНИНГРАД

Имя, № подл.	Подпись и дата	Взам. №
--------------	----------------	---------

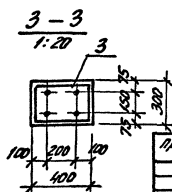
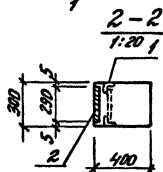
Ведомость расхода стали на колонну, кг.



Марка Элемента	Изделия арматурные						Изделия закладные										Общий расход			
	Арматура класса ГОСТ 5781-82*						Арматура класса		Прокат марки											
							А I	А III	А I	А III	Вст 3 кл 2				ГОСТ 8509-86					
	φ6	φ8	φ10	φ12	φ14	φ16	φ6	φ8	φ10	φ12	φ14	φ16	φ20	φ25	φ30	φ36		φ40	φ45	φ50
К60-11-2	4.9	5.2	10.1	10.6	10.6	11.7	0.6	0.6	7.4	2.9	4.2	10.0	24.5	8.7	8.7	5.0	22.9	27.9	61.7	178.4

Формат 301/4	Лист	Обозначение	Наименование	Кол	Примеч.
			Сборочные единицы		
		1.423-3 вып.1 л.21	Колонна К60-11	1	А
		1 1.423-3 вып.2 л.11	Изделие закладное М1-13	6	
		2 1.423-3 вып.2 л.13б	Изделие закладное НМ1-6	3	
А4		3 КЖС-НМ1	Изделие закладное НМ1	1	

*) с закладными изделиями по данному чертежу,
остальное - см. К60-11 серии 1.423-3 вып. 1.
Узлы установки закладных изделий М1-13 и
НМ1-6 см. серию 1.423-3 вып. 1 л. 71.



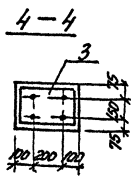
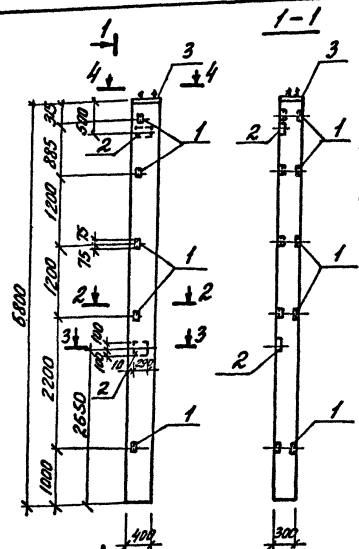
привязан

Лист № 2

Гип		Михайлов	01.03	ТП 409-29-82.87-КЖС-К60-11-2	
И.Колос	Районный	Соснов		Колонна К60-11-2	Статус: проект
Нач. отд.	Мельнич	Козьм			Р
Сл.конст.	Козьм	Р			1:50
Р.И.Гр.	Городицк	Соснов			Лист
Ст.инж.	Полушкин	Соснов			Листов 1
Ст.инж.	Добровольск	Соснов			СОЗНИПРОЕКТ
Инж.	Ильин	Соснов			Ленинград

Ведомость расхода стали на Колонну, кг.

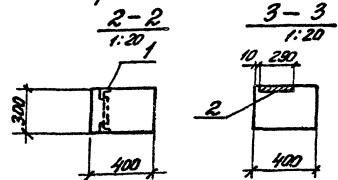
Марка Элемента	Изделия арматурные						Изделия закладные										Всего кг	Объем расход		
	Арматура класса						Арматура класса					Прокат марки								
	AII						AII		AIII			Ст 3 кп 2								
	ГОСТ 5781-82*						ГОСТ 5781-82*					ГОСТ 8509-86								
	Ф6	Ф8	Утол	Ф20	Утол	Всего	Ф6	Утол	Ф12	Ф14	Ф22	Ф25	Утол	ГОСТ 8509-86	С20	С10	Утол	Всего		
К60-11-3	4,9	5,2	10,1	105,6	105,6	116,9	0,4	0,4	4,2	2,9	2,8	10,0	19,9	7,2	7,2	5,0	18,3	23,3	59,8	167,5



Формат	Зона	Пос.	Обозначение	Наименование	Кол.	Примеч.
				Сборочные единицы		
			1,423-3 вып.1 л.21	Колонна К60-11	1	*)
			1,423-3 вып.2 л.141	Изделие закладное М13	5	
			2,1,423-3 вып.2 л.135	Изделие закладное М11-3	2	
А4			3 КЖУ-НН1	Изделие закладное НМ1	1	

*) с закладными изделиями по данному чертежу, остальное - см. К60-11 серии 1,423-3 вып.1. Узлы установки закладных изделий М1-13, НМ1-3 см. серию 1,423-3 вып.1 л.71.

Имя, № докум., Подпись и дата, Взам. инв. №



Шифр №	Примечание

ТП 409-29-82.87-КЖУ-К60-11-3

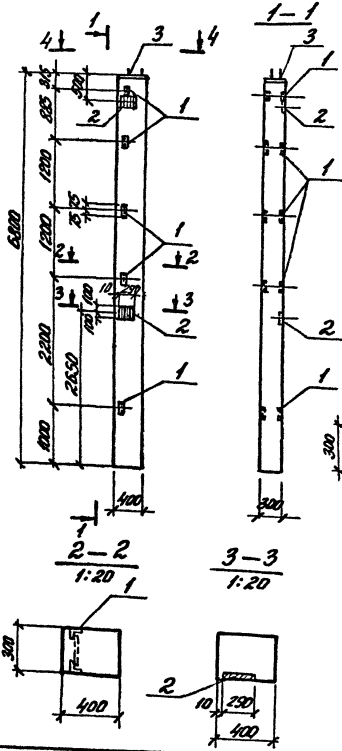
Колонна К60-11-3

Составитель	Посчитавший
Р	1:50
Лист	Листов 1

СОЮЗГИПРОЧЕРЧ

ЛЕНИНГРАД

ведомость расхода стали на колонну, кг.



Марка элемента	Изделия арматурные					Изделия закладные										Общий расход				
	Арматура класса А I		Арматура класса А II			Арматура класса А I		Арматура класса А II			Прокат марки ВСт3 кп2		Вес	Объем						
	гост 5781-82*	гост 5781-82*	гост 5781-82*	гост 5781-82*	гост 5781-82*	гост 5781-82*	гост 5781-82*	гост 5781-82*	гост 5781-82*	гост 5781-82*	гост 5781-82*									
К60-11-4	4,9	5,2	121	126,5	126,5	126,5	0,4	0,4	4,2	2,9	2,8	10,0	19,9	7,2	7,2	5,0	18,3	23,3	50,8	16,75

Формат листа	Лист	Обозначение	Наименование	Кол.	Примеч.
			<u>Сборочные единицы</u>		
		1.423-3 Вып. 1 л. 21	Колонна К60-11	1	*)
	1	1.423-3 Вып. 2 л. 141	Изделие закладное М1-3	5	
	2	1.423-3 Вып. 2 л. 135	Изделие закладное М1-3	2	
А4	3	КЖИ-М1	Изделие закладное М1	1	

*) с закладными изделиями по данному чертежу, остальное - см. К60-11 серии 1.423-3 Вып. 1. Узлы установки закладных изделий М1-3, М1-3 см. серию 1.423-3 Вып. 1 л. 71.

Лист № по порядку Подпись и дата Взам. инв. №

ПРИБ.АЗОН

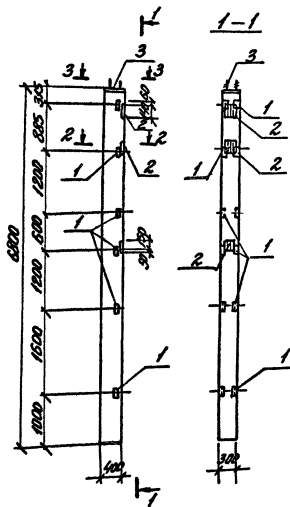
Инд. №

ТП 409-29-82.87 КЖИ-К60-11-4

Колонна К60-11-4

Сталь	Масса	Количество
Р		1:50
Лист	Листов	1

СОЮЗГИПРОНЕРУД
ЛЕНИНГРАД



Ведомость расхода стали на колонну, кг.

Марка элемента	Изделия арматурные						Изделия закладные						Объем Всего							
	Арматура класса А1		Арматура класса АIII				Арматура класса А1		Арматура класса АIII					Прокат марки ВСт 3 кп2						
	ГОСТ 5781-82*	ГОСТ 5781-82*	ГОСТ 5781-82*		ГОСТ 5781-82*		ГОСТ 5781-82*		ГОСТ 5781-82*											
	Ф6	Ф8	Ф10	Ф12	Ф14	Ф16	Ф18	Ф20	Ф22	Ф25	У100	У120		У150						
К60-11-6	4.9	5.2	10.1	108.6	105.6	116.7	0.6	0.6	7.4	2.9	4.2	10.0	24.5	8.7	8.7	22.9	5.0	27.9	61.7	178.4

Фабрика	Зона	№	Обозначение	Наименование	Кол	Примеч.
				Сборочные единицы		
			1.423-3 Вып.1 л.21	Колонна К60-11	1	Ж
			1.423-3 Вып.2 л.41	Изделие закладное И-13	6	
			2.1.423-3 Вып.2 л.136	Изделие закладное ИИ-6	3	
84		3	КЖИ-ИИ1	Изделие закладное ИИ1	1	

*И с закладными изделиями по данному чертежу, остальное - см. К60-11 серии 1.423-3 Вып.1 Узлы установки закладных изделий ИИ-13, ИИ-6 см. серию 1.423-3 Вып.1 л.71.

привязан

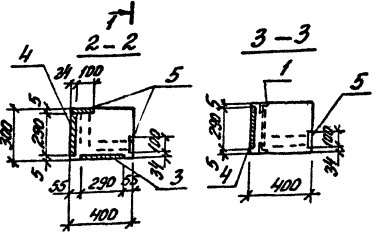
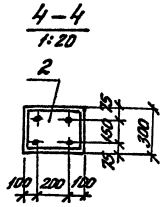
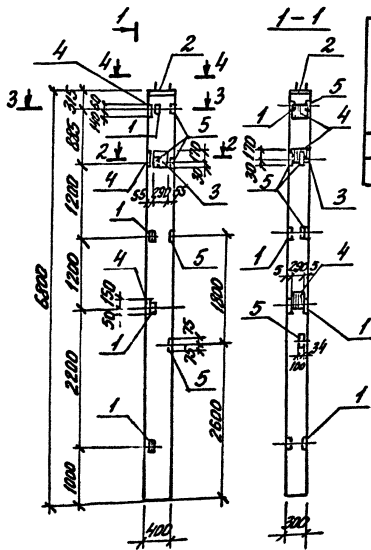
ИИ-6 №

ТП 409-29-82.87-КЖИ-К60-11-6			Старая марка	Исходный
Колонна К60-11-6			Р	1:50
			лист	листоб/1
			Совзгипрочеруд Ленинград	

Титульный проект 409-29-82.87 Албарт 3

Ведомость расхода стали на колонны, кг.

Марка элемента	Изделия арматурные		Изделия закладные											Итого расход								
	Арматура класса		Арматура класса			Арматура класса					Арматура класса				Итого							
	А.I	А.III	А.I	А.III	ВСтЗ Кп2					ГОСТ 19903-74*												
	ГОСТ 5781-82*		ГОСТ 5781-82*			ГОСТ 5781-82*					ГОСТ 19903-74*											
Ф6	Ф8	Ф10	Ф12	Ф14	Ф16	Ф18	Ф20	Ф22	Ф25	Ф28	Ф32	Ф36	Ф40	Ф45	Ф50	Ф55	Ф60	Ф65				
K60-11-7	4.9	5.2	10.1	106.1	102.5	118.7	0.8	0.8	2.0	8.5	2.9	5.6	10.0	29.0	5.8	5.8	3.6	27.5	5.0	36.1	71.7	188.4



Формат	Зона	Лист	Обозначение	Наименование	Кол.	Примеч.
				Сборочные единицы		
			1.423-3 Вып.1 л.21	Колонна K60-И	1	И
	1		1.423-3 Вып.2 л.141	Изделие закладное ИТ-13	4	
ИИ	2		КЖИ-ИИ1	Изделие закладное ИИ1	1	
	3		1.423-3 Вып.2 л.135	Изделие закладное ИИ1-3	1	
	4		1.423-3 Вып.2 л.136	Изделие закладное ИИ1-6	3	
	5		1.400-15 в.1 120-07	Изделие закладное ИИ10Б-2	5	

*1 с закладными изделиями по данному чертежу, остальное - см. K60-И серии 1.423-3 Вып.1. Узлы установки закладных изделий ИИ-13, ИИ1-3, ИИ1-6 см. серию 1.423-3 Вып.1 л. 71.

Лист № по плану, Подпись и дата, Вып. №, стр. №

ПРИБЫТОМ
ИИИ.И.И.

ТП 409-29-82.87 КЖИ-К60-И-7

Колонна K60-И-7

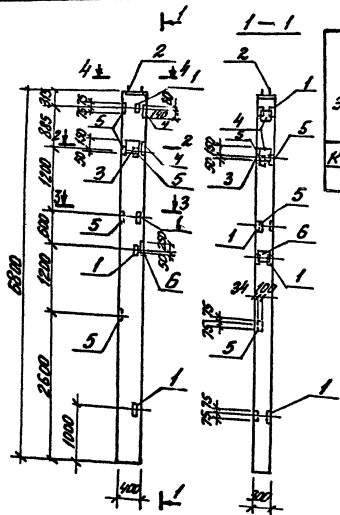
Р 1:50

Лист 1 из 1

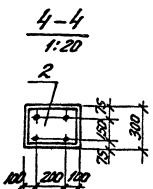
СОЮЗГипроПроект Ленинград

Тыловой проект 409-29-82.87 Албон 3

Ведомость расхода стали на колонну, кг.



Марка элемента	Изделия арматурные						Изделия закладные										Общий расход					
	Арматура класса А I		Арматура класса А II		Вязка	Вязка	Арматура класса А I					Прокат марки Вст 3 кп 2										
	Гост 5781-82*	Вязка	Гост 5781-82*	Вязка			Гост 5781-82*	Вязка	Гост 5781-82*	Вязка	Гост 19903-74*	Вязка	Гост 19903-74*	Вязка	Гост 19903-74*	Вязка						
K60-11-8	4.9	5.2	10.1	106.5	106.5	116.7	0.8	0.8	2.0	6.5	5.7	5.6	10.0	29.8	5.8	5.8	3.5	29.7	5.0	38.2	74.6	191.3



Колонна	Этаж	№3	Обозначение	Наименование	Кол.	Пример
				Сборочные единицы		
			1.423-3 Вып. 1 л. 21	Колонна K60-11		*)
1			1.423-3 Вып. 2 л. 141	Изделие закладное М13	4	
2			КЭЖ-ММ1	Изделие закладное ММ1	1	
3			1.423-3 Вып. 2 л. 136	Изделие закладное ММ3	1	
4			1.423-3 Вып. 2 л. 135	Изделие закладное ММ6	2	
5			1.400-15 Б.1 120-07	Изделие закладное ММ6Б	5	
6			1.423-3 Вып. 2 л. 135	Изделие закладное ММ4	1	

*) с закладными изделиями по детальной чертежи, остальное - см. K60-11 серии 1.423-3 Вып. 1 Узлы установки закладных изделий М1-13, ММ3, ММ4, ММ6 см. серию 1.423-3 Вып. 1 л. 71.

Имя, № гос. регистрации, и дата. Штам. инст. №

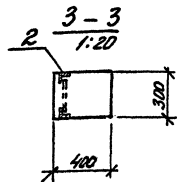
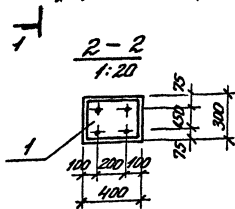
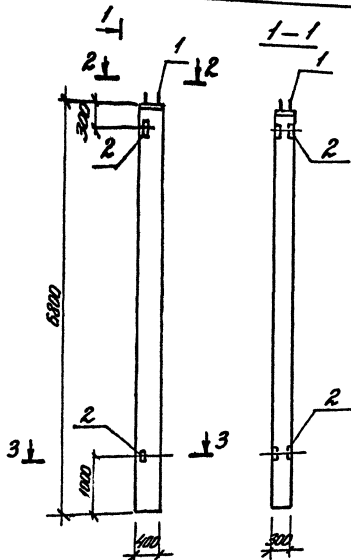
ТТ 409-29-82.87-КЭЖ-K60-11-8

прив. 9.30м

ГПП	Михайлов	6.62	03.87
Н.К.И.П.	Вороженин		
Н.С.М.О.П.	Мельников		
О.П.К.О.М.П.	Козырев		
Р.И.К.Г.	Горюхинов		
С.Т.И.И.Ж.	Полышкин		
С.Т.И.И.Ж.	Лавренко		
И.И.Ж.	Лавренко		

Колонна K60-11-8

Стандарт	Масштаб	Масштаб
Р		1:50
Лист	Листов 1	
СООЗГНПРОЕКТ ЛЕНИНГРАД		



Ведомость расхода стали на колонну, кг.

Марка элемента	Изделия арматурные					Изделия закладные						Объем, куб.м					
	Арматура класса А I		А III			Арматура класса А III		Прокат марки ВСт 3 кп.2									
	ГОСТ 5781-82*					ГОСТ 5781-82*		ГОСТ 19903-74		ГОСТ 8509-86							
	Ф6	Ф8	Углов	Ф20	Углов	Ф12	Ф14	Ф25	Углов	S10	S20		Углов	Ф30	Углов		
К60-11-9	4,9	5,2	10,1	106,6	106,6	116,7	0,4	2,9	10,0	13,3	9,1	5,0	14,1	3,0	3,0	304	147,1

Формат	Зона	ЛРЗ.	Обозначение	Наименование	Кол.	Примеч.
				Сборочные единицы		
			1.423-3 Вып.1 я.21	Колонна К60-11		*)
ИВ	1		КЗЖИ-НМ1	Изделие закладное НМ1	1	
	2		1.423-3 Вып.2 я.М1	Изделие закладное М13	2	

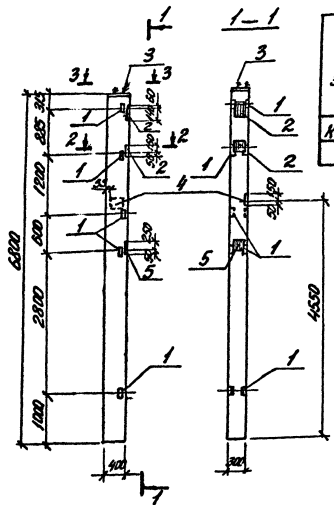
*) с закладными изделиями по данному чертежу, остальное - см. К60-11 серии 1.423-3 Вып.1. Узел установки закладного изделия М1-13 см. серию 1.423-3 Вып.1 я.71.

Привязать	
Изм. №	

ТП 409-29-82-87-КЗЖИ-К60-11-9			
Г.И.П. Мухомов	И.Л.	23.82	Студент
Н.К.И.П. Кайгородов	И.В.И.		Масштаб
Нач. отд. Механика	И.В.И.		Р
Ин.К.И.П. КЗЖИ-НМ1	И.В.И.		1:50
Ин.К.И.П. КЗЖИ-М13	И.В.И.		Лист
Ин.К.И.П. Гординов	И.В.И.		Листов
Ст. инж. Волынский	И.В.И.		СДЮЗГИПРОЕКТ
Ст. инж. Пономарев	И.В.И.		ЛЕНИНГРАД
Инж. Лазаревич	И.В.И.		

Ведомость расхода стали на колонну, кг.

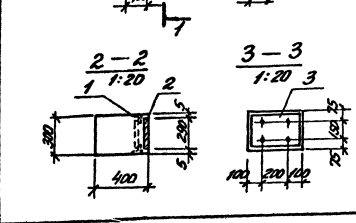
Марка элемента	Изделия арматурные						Изделия закладные										Итого по железу									
	Литература класса						Литература класса					Прокат марки														
	А1		А2		Всего	мм	А1		А2			ВСт3 кп2														
	ГОСТ 5781-82*		ГОСТ 5781-82*				ГОСТ 5781-82*		ГОСТ 5781-82*			ГОСТ 19303-74*														
	φ6	φ8	φ10	φ12	φ16	φ20	φ6	φ8	φ12	φ14	φ22	φ25	φ30	φ36	φ40	φ50	φ60	φ70	φ80	φ90	φ100	φ120	φ140	φ160	φ180	φ200
К60-11-10	4,9	5,2	10,1	106,6	116,5	116,7	0,8	0,8	5,5	5,2	5,6	10,0	26,8	7,2	7,2	29,7	5,0	34,7	69,5	186,2						



Колонна	Высота	1/20	Обозначение	Наименование	Кол.	Примеч.
				Сборочные единицы		
			1.423-3 выт.1 л.21	Колонна К60-11	1	
			1.423-3 выт.2 л.141	Изделие закладное НИ-3	5	
			2.1.423-3 выт.2 л.136	Изделие закладное НИ-6	2	
			3.КЖИ-111	Изделие закладное НИ-1	1	
			4.1.423-3 выт.2 л.135	Изделие закладное НИ-3	1	
			5.1.423-3 выт.2 л.136	Изделие закладное НИ-4	1	

*С закладными изделиями по данному чертежу, остальное - см. К60-11 серии 1.423-3 выт.1 Узлы установки закладных изделий см. серию 1.423-3 выт.1 л.71.

Лист № 00001 Подписи и дата



ПРОВЕРЯЮЩИЙ	
И.И.И.	И.И.И.

ТП 409-29-82.87-КЖИ-К60-11-10

Колонна К60-11-10

Масштаб: 1:50

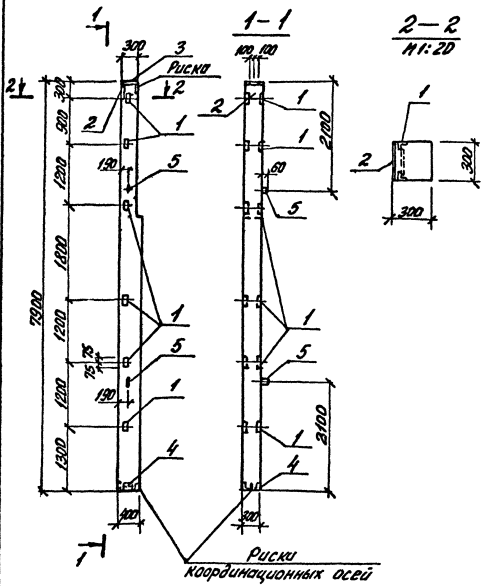
Лист 1 из 1

СОЮЗГИПРОНЕЧУД ЛЕНИНГРАД

Милобай проект 409-29-82.87 Албон 3.

Ведомость расхода стали на закладные изделия, кг.

Марка элемента	Изделия закладные												
	Арматура класса А I						Прокат марки ВСт 3 кп 2						
	A II		A III		ГОСТ 5781-82 *		ГОСТ 8509-86		ГОСТ 19903-74*		Всего		
	φ12	Уплат	φ10	φ12	φ14	Уплат	φ45	φ55	Уплат	5.8	5.10	Уплат	
БКФ 79-1-Н1	1.6	1.6	3.3	1.4	2.1	6.8	4.2	8.9	12.6	5.7	4.7	10.4	31.4



Формат	Зона	Год	Обозначение	Наименование	Кол.	Примеч.
				Сборочные единицы		
			1.427-3.1-2.00-016	Колонна БКФ 79-1-Н	1	*)
			1.427-1-3.2-0.22.0	Изделие закладное МН23	6	
			2 - 0.06.0	Изделие закладное МН1	1	
			3 - 0.07.0	Изделие закладное МН2	1	
			4 - 0.12.0	Изделие закладное МН7	1	
			5 - 0.21.0-01	Изделие закладное МН33	2	

*) с закладными изделиями по данному чертежу, остальное - см. БКФ 79-1-Н серии 1.427.1-3 Вып. 1. Промеры установки закладных изделий см. серию 1.427.1-3 Вып. 1 док. 0.01... 0.10.

Имя, № года, Подпись и дата (Взам. инв. №)

Проб.э.з.ин			
Инв. №			

ТП 409-29-82.87-КЖ-БКФ 79-1-Н1

Колонна БКФ 79-1-Н1

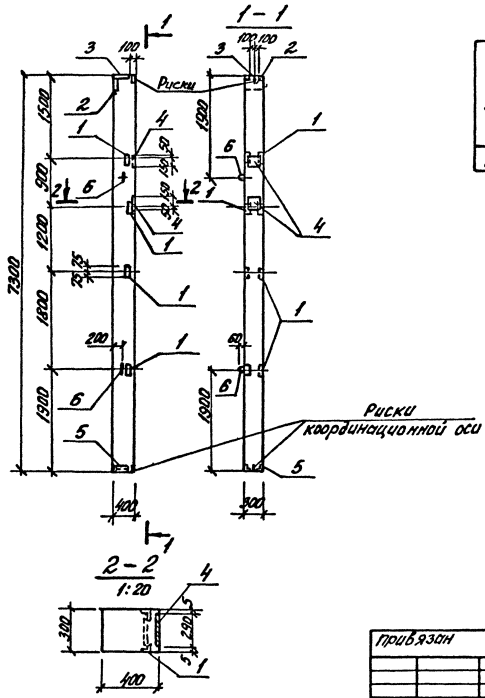
Стекло Металл Пластик

Р 1:50

Лист 1 Листов 1

СООЗРИПРОДЕРУД
ЛЕННИГРАД

Тилобой проект 409-29-82.87 Альбом 3



Ведомость расхода стали на закладные изделия, м.

Марка элемента	Изделия закладные										Всего			
	Арматура класса А I					Прокат марки ВСт 3 кп 2								
	ГОСТ 5781-82*					ГОСТ 8509-88 / ГОСТ 19303-74*								
	Ф6	Ф12	Утол	Ф10	Ф12	Ф14	Утол	Ф6	Ф8	С10		Утол		
2кф73-1-Н1	0,2	1,6	1,7	3,3	6,2	2,1	11,6	4,2	5,6	9,8	5,7	10,9	16,6	39,8

Длина	Слой	Тол.	Обозначение	Наименование	Кол.	Примеч.
				Сборочные единицы		
			1.427.1-3.1-1. 01-033	Колонна 2кф73-1-Н	1	И
			1.427.1-3.2-0. 20.0	Изделие закладное МН28	4	
			-0. 06.0	Изделие закладное МН1	1	
			-0. 07.0	Изделие закладное МН2	1	
			-0. 19.0-03	Изделие закладное МН22	2	
			-0. 12.0	Изделие закладное МН7	1	
			-0. 21.0-01	Изделие закладное МН33	2	

*С закладными изделиями по данному чертежу основное - см. 2кф73-1-Н серии 1.427.1-3 вып. 1. Примеры установки закладных изделий см. серию 1.427.1-3 вып. 1 док. 0.01 ... 0.10.

Лист № погуд. Подпись и дата. Взам. инв. №

привязан

ИНВ. №

ТП 409-29-82.87 К.И.И. 2кф73-1-Н1

Колонна 2кф73-1-Н1

Гип. Михайлов И.В. 23.89

Л. Кондр. Родионов

М.Х. Овч. П.М. Мухоморов

Пр. Кондр. Козырев

Р.И. Гр. Голосинский

Ст. Инж. Волынский

Ст. Инж. Доросинский

Инж. Лазаревич

Взам. инв. №

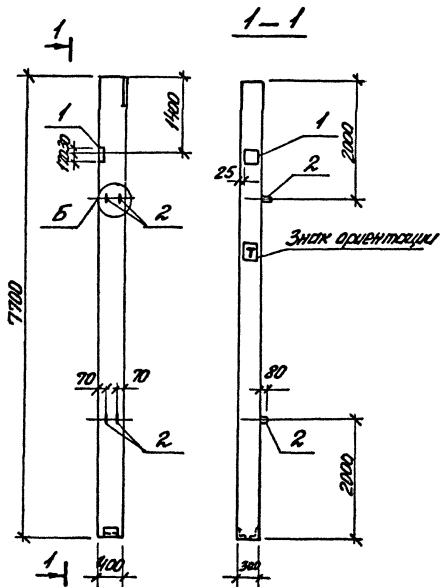
Лист 1 из 1

СОИЗГНПРОЕКТ

ЛР.ИИ.09.9

Ведомость расхода стали на дополнительные закладные изделия, кг.

Марка элемента	Изделия закладные						Всего
	Арматура класса А I		Арматура класса А III		Прокат марки ВСтЗ кп2		
	ГОСТ 5781-82*		ГОСТ 103-76*				
	Ф12	Углов	Ф12	Углов	С8	Углов	
КБ12-У-1	3,9	3,9	1,0	1,0	3,1	3,1	8,0



Формат	Зона	Лист	Обозначение	Наименование	Кол	Примеч
				Сборочные единицы		
			1.030.9-2.5-1.0-16	Колонна КБ12-У		со всеми закл. узл.
			1 1.400-15.81.130-20	Изделие закладное М12х3	1	
			2 1.400-9 высл.1 л.18	Петля УП2-4	4	

Остальное - см. КБ12-У серии 1.030.9-2 высл.5
Узел Б см. док. 1.030.9-2.5-0.6 л.2.

Книг. № подл.	Подпись и дата	Взам. инв. №

Принят

Инв. №

Г.И.П.	Михайлов	Д.И.	С.И.
Н.Контр.	Родина	В.И.	С.И.
Нач. отд.	Мельников	В.И.	С.И.
Инж.пр.	Козлов	В.И.	С.И.
С.И.И.	Горюхи	В.И.	С.И.
Ст. инж.	Полушкин	В.И.	С.И.
Ст. инж.	Полушкин	В.И.	С.И.
Инж.	Полушкин	В.И.	С.И.

ТП 409-29-82-87-КЖ-КБ12-У-1

Колонна КБ12-У-1

Станд. Нормы

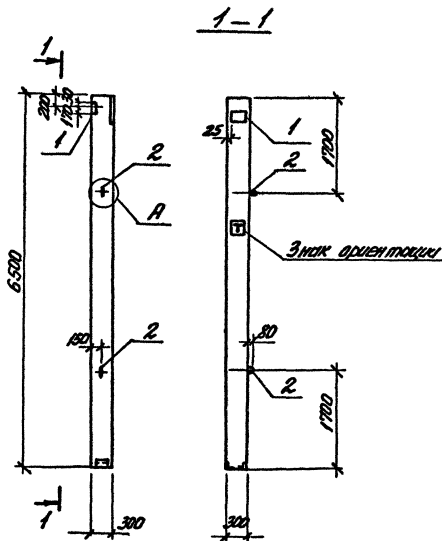
Р 1:50

Лист 1 из 1

СОЮЗГИПРОЕКТ

Ведомость расхода стали на долговечные закладные изделия, кг.

Марка элемента	Изделия закладные						Всего
	Амплитуды класса		Процент марки				
	А I	А II	в ст 3 кг/2				
	ГОСТ 5781-82*		ГОСТ 103-76*				
	φ12	Уточ φ12	Уточ φ12	S8	Уточ S8		
КБ9-У-1	2,0	2,0	1,0	1,0	3,1	3,1	6,1



Формат	Зона	№з.	Обозначение	Наименование	Код.	Примечание
				Сборочные единицы		
			1.030.9-2.5-1.0-12	Колонна КБ9-У		собственн. знак, 150
			1 1.400-15.81.130-20	Изделие закладное №1	1	
			2 1.400-9 Вып.1 л.18	Петля УП2-4	2	

остальное - см. КБ9-У серии 1.030.9 2 Вып.5
Узел А см. док. 1.030.9-2.5-0.6 л.2.

Проб. Я.ЭОН

ИВБ, №2

ГИП Михайлов С.С. 2009
Н.Канта Рахманов
М.С.Ото Нельминов
Г.И.Копор. Козырев
Р.К.Гр. Горюшкин
Ст. инж. Давышкин
Ст. инж. Дюмо рожков
Инж. Давышкин

ТТ 409-29-82.87-КЖИ-КБ9-У-1

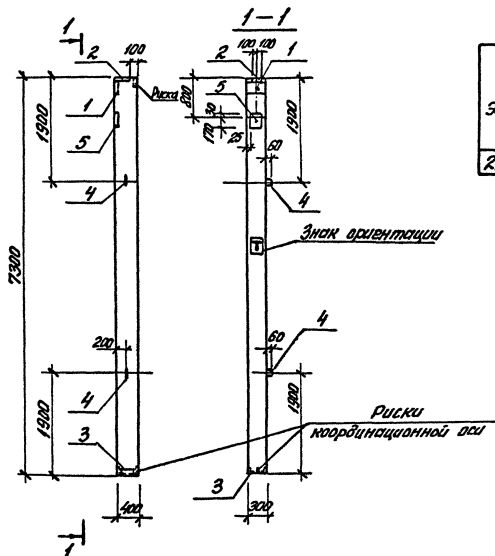
Колонна КБ9-У-1

Станд. Масса Высота

ρ 1:50

Лист Листов 1

ВООЗГНПРОНЕРЯД
ЛЕНИНГРАД



Ведомость расхода стали на закладные изделия, кг.

Марка элемента	Изделия закладные											
	Ярматура класса АІ					Прокат марки ВСт3 кп2						
	ГОСТ 5781-82*					ГОСТ 8509-86 / ГОСТ 19003-79						
	Ф10	Утол	Ф10	Ф12	Ф14	Утол	Утол	С8	С10	Утол		
2КФ73-1-Н2	1,2	1,2	3,2	1,0	2,0	6,2	4,2	4,2	8,9	4,7	13,6	252

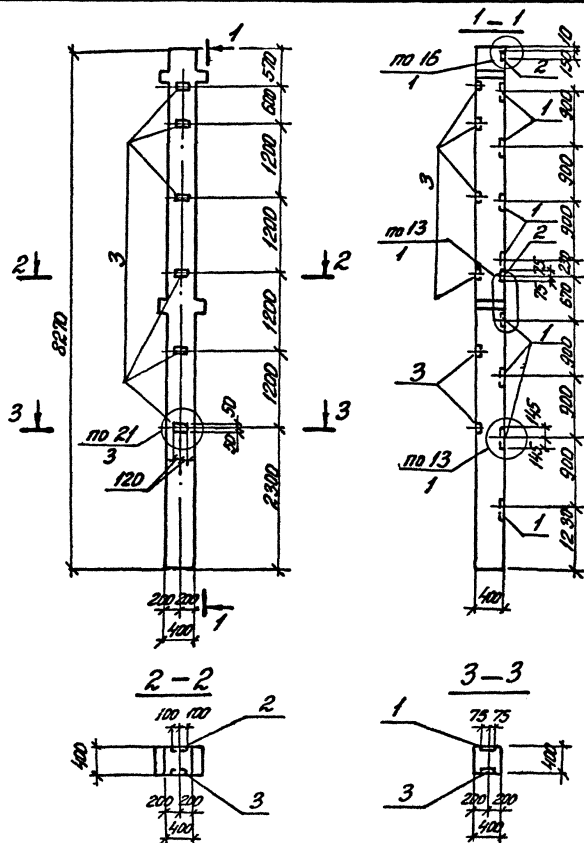
Длина	Зона	№3	Обозначение	Наименование	Кол	Примеч
				Сборочные единицы		
			1.427.1-3.1-1.00-0.33	Колонна 2КФ73-1-Н	1	*)
		1	1.427.1-3.2-0.06.0	Изделие закладное МН1	1	
		2	- 0.07.0	Изделие закладное МН2	1	
		3	- 0.12.0	Изделие закладное МН7	1	
		4	- 0.21.0-01	Изделие закладное МН33	2	
		5	1.400-15.81.130-20	Изделие закладное МН27	1	

*) С закладными изделиями по данному чертежу, остальное - см. 2КФ73-1-Н серии 1.427.1-3 вып. 1. Примеры установки закладных изделий см. серию 1.427.1-3 вып. 1 док. 0.01 ... 0.10

Привязан

Инд. №

Гип	Михайлов	А.И.	03.89	ТП 409-29-82.87-КЖУ-2КФ73-1-Н2	Сталь	Класс	Несущая
И. контр.	Рябенко	В.В.			Колонна 2КФ73-1-Н2	Р	1.50
Исп. отв.	Рябенко	В.В.				Лист	Листов 1
Пр. контр.	Козырев	В.В.			СОЮЗГИПРОЕНЕРЖ		
Уч. гр.	Горошкин	Ф.В.					
Ст. инж.	Полышкин	В.В.					
Ст. инж.	Пророков	В.В.					
Инж.	Лыбичин	В.В.					



Ведомость расхода стали на дополнительные закладные изделия, кг

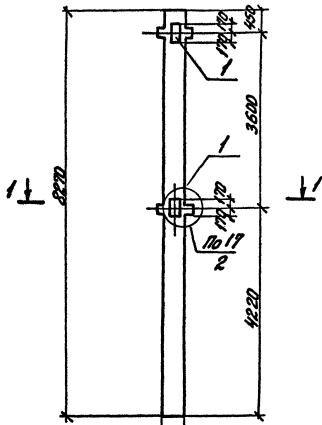
Марка элемента	Изделия закладные				Всего				
	Арматура класса А III		Прокат марки ВСт3 кп2						
	ГОСТ 5781-82*		ГОСТ 103-76*						
	φ8	φ12	φ16	У100	56	512	У100		
2К1-2	2.4	2.1	286	331	6.8	385	452	78.3	

Формы	Зона	Г/З	Обозначение	Наименование	Кол.	Примечание
				сварочные единицы		
			1.020-1/83 2-7 09	Колонна 2КБД4.36-1		со всего 3200 мм.
			1 1.020-1/83 2-15 23	Изделия закладные МН-13	8	
			2 24	МН-19	2	
			3 -07	МН-34	6	

Остальное - см. 2КБД4.36-1.1 серии 1.020-1/83 выпуск 2-7. Узлы установки закладных изделий см. док. 1.020-1/83 2-7 0091. В числе тех. указаны и узлы 6 знаменатель - и листа.

Прив.язст			
ШЛВ. №			

ТП 409-29-82.87-К'ЖУ-2К1-2			
Гит	Милуай	А.И.	81.89
Н.Конт.	Роговский	В.И.	
Нач.пр.	Мельник	В.И.	
Кл.пр.	Козырев	В.И.	
Уч.пр.	Горошкин	В.И.	
Ст.инж.	Полушкин	В.И.	
Ст.инж.	Литовский	В.И.	
Инж.	Коробин	В.И.	
Колонна 2К1-2 (2КБД 4.36-1.1-2)		Станд. Масса	Углубител
		Р	1:50
		Лист	Листов 1
СООБЩЕНИЕ			



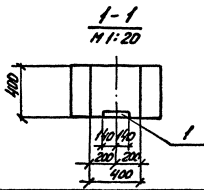
Ведомость расхода стали на дополнительные закладные изделия.

Марка элемента	Изделия закладные					Всего
	Арматура класса А II		Прокат горячий			
	ГОСТ 5781-82*	ГОСТ 103-76*	Всг 3	КП 2		
2К1-3	0,4	9,6	100	17,9	17,9	27,9

Сборная	Сборка	№/В.	Обозначение	Наименование	Кол.	Примечание
				Сборочные единицы		
			1.020-1/83 2-7 09	Колонна 2КБД 4.36-1.1		со всеми з/кж. узл.
			1 1.020-1/83 2-15 26-02	МН-29	2	

Остальные-см. 2КБД 4.36-1.1 серии 1.020-1/83 выпуск 2-7. Узел установки закладного изделия см. док. 1.020-1/83.2-7.0091. В числителе указан № узла, в знаменателе-№ листа.

№ инв.	№ инв.	№ инв.
№ подл.	Подпись и дата	Взам. инв. №



приблизим

инв. №

Г.М.П.	Михайлов	25.89
И.К.О.П.	Родченко	16.89
Н.К.У.О.П.	С.А.М.Е.Р.	16.89
С.А.М.Е.Р.	К.В.З.Ы.Р.Е.В.	16.89
Р.И.К.Т.Р.	Г.О.Р.О.Ш.И.Н.	16.89
С.Т.А.М.А.	П.А.В.Л.О.В.	16.89
С.Т.А.М.А.	П.А.В.Л.О.В.	16.89
С.Т.А.М.А.	П.А.В.Л.О.В.	16.89

ТП 409-29-82.87-КЖИ-2К1-3

Колонна 2К1-3
(2КБД 4.36-1.1-3)

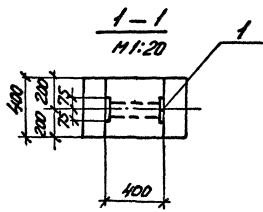
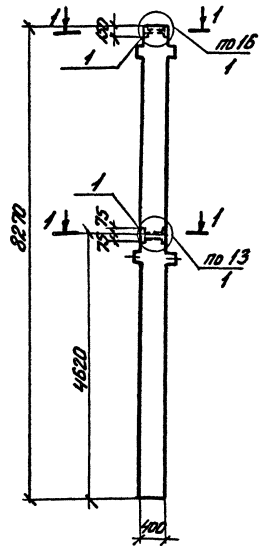
Масштаб	Класс	Послеоп.
P		1:50
Лист	Листов 1	

СООЗГИПРОНЕРЧД
ЛЕНИНГРАД

Тилобай проект 409-29-82.87-Айбын 3

Ведомость расхода стали на дополнительные закладные изделия

Марка элемента	Изделия закладные						
	Вместимость классов			Прокат марки			
	АБ			ВСт3 кп2			
	ГОСТ 5781-82*			ГОСТ 103-75*			Всего
	Ф12	Ф18	Итого	512	58	Углерод	
2К1-4	2,8			2,8	5,6	5,6	8,4



Формы	Знач.	Обозначение	Наименование	Кол.	Примечание
			Сборочные единицы		
		1.020-1/83 2-7 09	Колонна 2КБД4.36-1.1		со всеми закл. ст.
		1 1.020-1/83 2-15 24-10	Изделие закладное МН-42	2	

Остальное - см. 2КБД4.36-1.1 серии 1.020-1/83 выпуск 2-7 Узлы установки закладных изделий см. док. 1.020-1/83-2-7 0041. В числителе указан н узла, в знаменателе - н. листа

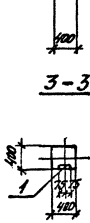
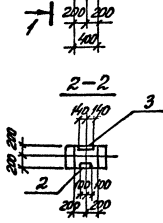
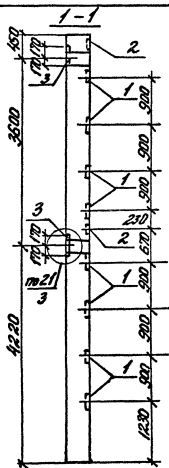
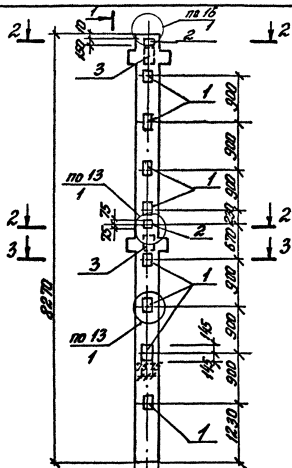
привязан

инв. №

ТТ 409-29-82.87-КЖУ-2К1-4			Стр. 9	Листа	Листов 3
Колонна 2К1-4 (2КБД4.36-1.1-4)			Р	1:50	
			лист	Листов 1	
СООЗГПРОНЕРУД ДЕНИСГРОД					

Ведомость расхода стали
на дополнительные закладные изделия, кг.

Марка элементы	Изделия закладные			Всего			
	Арматура класса	Прокат марки	Всего				
	АШ	ВСт3 Кп2					
	ГОСТ 5781-82*		ГОСТ 103-76*				
Ф12	Ф16	Ф18	Утолщ. 5-12	Утолщ.			
2К2-1	2,8	28,6	9,6	41,0	56,4	56,4	97,4



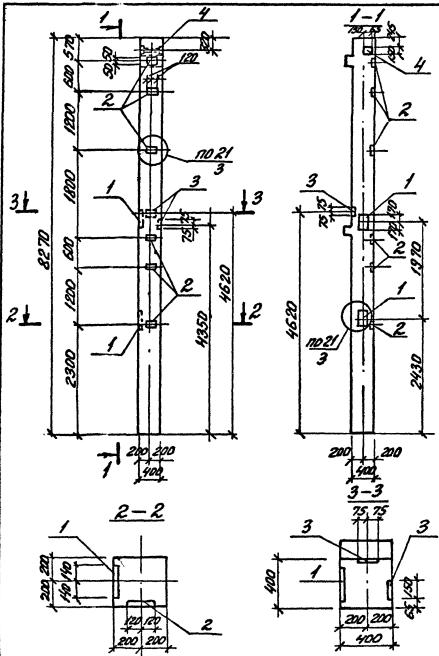
Фабрика	Завод	Лист	Обозначение	Наименование	Кол.	Примечание
				Сборочные единицы		
			1.020-1/83 2-7 09-02	Колонна 2КБД4.35-2.1		со всеми закладными
				Изделия закладные		
		1	1.020-1/83 2-15 23	МН-13	8	
		2	24	МН-19	2	
		3	26-02	МН-29	2	

Остальное - см. 2КБД4.35-2.1 серии 1.020-1/83 выпусков 2-7
Узлы установки закладных изделий см. док. 1.020-1/83 270041
В числителе указан н узла, в знаменателе н листа.

Привязан
УИЧБ. №

ТП 409-29-82.87-КЖС-2К2-1		
ГМП	Мусуров	Листо 08
Н.Контр	Васильев	Листо 08
Нач. отд	Мельников	Листо 08
СР.Контр	Козырев	Листо 08
Рук. пр.	Годышев	Листо 08
Ст. инж.	Павлюков	Листо 08
Ст. инж.	Павлов	Листо 08
Инж.	Лавренко	Листо 08
Колонна 2К2-1 (2КБД4.35-2.1-1)	Класс	Утолщ.
Р		1:50
Лист	Листов: 1	
СОЮЗГИПРОНЕРЧД ЛЕНИНГРАД		

Титової проект 409-29-82.87 Альбом 3



Ведомость расхода стали на дополнительные закладные изделия, кг.

Марка элемента	Изделия закладные								Всего	
	Арматура класса А III				Прокат марки ВСт 3 кп 2					
	ГОСТ 5781-82 *				ГОСТ 103-76 *					
	Ф8	Ф12	Ф18		Угол	56	58	512		Угол
2К3-3	2,4	4,0	9,6		160	6,8	5,6	180	304	46,4

Исполн	Возв	Лист	Обозначение	Наименование	Кол.	Примечание
				Сборочные единицы		
			1.020-1/83 2-7 09-01	Колонна 2КБ0 4.36-1.1		со всеми зап. узл.
				Изделия закладные		
			1 1.020-1/83 2-15 26-02	МН-29	2	
			2 24-07	МН-34	6	
			3 -08	МН-40	2	
			4 -10	МН-42	1	

Остаточное - см. 2КБ0 4.36-1.1 серии 1.020-1/83 выпуск 2-7
 Узлы установки закладных изделий см. прив. в зам
 док 1.020-1/83 2-7 0041. В числителе укз - зам и узлы, в знаменателе - листы.

ТТ 409-29-82.87-КЖУ-2К3-3

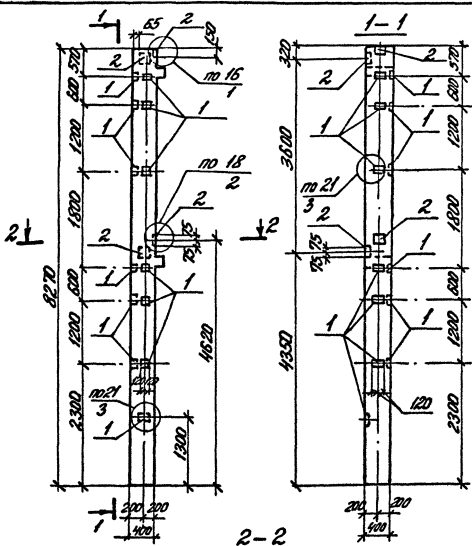
Колонна 2К3-3
 [2КБ0 4.36-1.1-3]

Стрелка	Трасса	Листов
P		1:50
Лист	Листов 1	

СНОВЗГМПРОНЕРЧУД
 ЛЕНИНГРАД

Лист № 0041, Погрешка в датах, Взам. инв. №

Ведомость расхода стали на дополнительные закладные изделия, кг.



Марка элемента	Изделия закладные						Всего	
	Арматура класса АIII			Прокат марки ВСт3 кп 2				
	ГОСТ 5781-82 *			ГОСТ 103-76 *				
	φ8	φ12		Углов	56	58		Углов
2КЗ-5	5,2	4,5		9,7	14,7	5,6	20,3	30,0

Адрес	Зона	Л/З	Обозначение	Наименование	Кол.	Примечание
				Сварочные единицы		
			1.020-1/83. 2-7 09-01	Колонна 2КБД4.36-1.1		со всеми закл. изд.
				Изделия закладные		
			1 1.020-1/83 2-15 24-07	МН-34	13	
			2 -08	МН-40	4	

Остальное - см. 2КБД4.36-1.1 серии 1.020-1/83 выпуск 2-7.
 Узлы установки закладных изделий см. док. 1.020-1/83 2-7 0041. В числителе указан N узла, в знаменателе - N листа.

Лист № проект. Подпись, и дата. Взам. инв. №

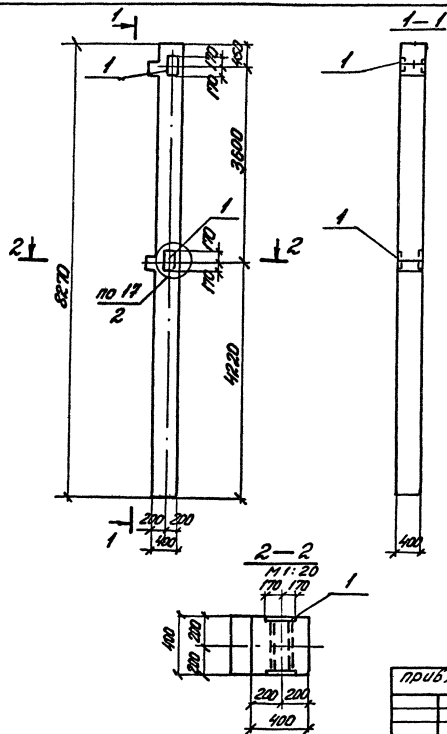
ПРИБ. 9.30Н

ИНВ. №

ГПП	Михайлов	Уд. инж.	ТП 409-29-82.87-КЗУ-2КЗ-5		
И.Контр.	Родонцова		Колонна 2КЗ-5 (2КБД4.36-1.1-5)		
М.У.д.т.	Резникова		Сталь	Металл	Масштаб
Сл.Контр.	К.О.З.И.В.С.		P		1:50
Р.И.К.ГР.	Горошкина	Лист	Листов	1	
Ст.инж.	Полушкин	СОЮЗГНПРОЕКТ			
Ст.инж.	Игоряшин	ДЕПАРТАМЕНТ			
Инж.	Ларссон				

Ведомость расхода стали
на дополнительные закладные изделия, кг.

Марка	Изделия закладные						Всего
	Аматурского класса			Прокат марки			
	А III			ВСт 3 кп 2			
элементы	ГОСТ 5781-82*			ГОСТ 103-76*			
	φ12	φ18	Утол.	512		Утол.	
2КЗ-Б	0,7	9,4	10,1	359		35,9	46,0



Фабрика	Зона	Лист	Обозначение	Наименование	Кол.	Примечание
				Сборочные единицы		
			1.020-1/83 2-7 09-01	Колонна 2КЗБ 4.36-1.1		со всеми зекл. узл.
				изделия закладные		
			1 1.020-1/83 2-15 26-01	МН-37	2	

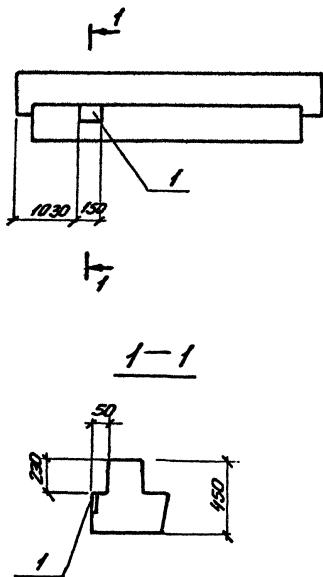
Остальное - см. 2КЗБ 4.36-1.1 серии 1.020-1/83 выпуск 2-7.
Узел установки закладных изделий см. док. 1.020-1/83 2-7
0041. В числителе указан № узла, в знаменателе - № листа.

Имя, № докум. Полное наименование и дата Взам. инв. №

пробьезан

инв. №

ТП 409-29-82.87-КЖУ-2КЗ-Б			Стандарт	Марка	Масштаб
Колонна 2КЗ-Б (2КЗБ 4.36-1.1-6)			Р		1:50
			Лист	Листов 1	
			СОВЕТСКИЙ ПРОЕКТ		
			ЛЕНИНГРАД		



Ведомость расхода стали на
дополнительные закладные изделия кт.

Марка элемента	Изделия закладные					Общий расход
	Температура класса		Прокат марки			
	А III		ВСт3 кп 2			
	ГОСТ 5781-82*		ГОСТ 103-76*			
	Ф12		Шпана δ=10		Шпана	
P1-1	0,9		0,9	1,5	1,5	2,4

Формат	Этаж	№ЭЗ	Обозначение	Наименование	Кол.	Примечание
				Сборочные единицы		
			1.020-1/83.3-1 05-02	Ригель Р0ПН4.56-50		по чертежу 300х1.500
		1	1.020-1/83.3-3 28	Изделие закладное №3 1		

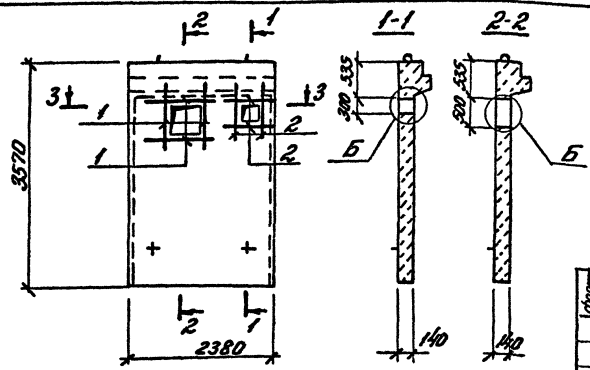
привязка

инв. №

Гип. Мухомов И.И. 03.00		ТТТ 409-29-82.87-КЖУ-Р1-1		Сталь: марка	Норматив
И.Коптев Кудряшова Ю.И.		Ригель Р1-1		Р	
Нач. отд. Мельникова Ю.И.		(Р0ПН4.56-50-1)		Лист	Листов 1
И.Коптев Кудряшова Ю.И.				СОЮЗПРОНЕРУД	
Рук. гр. Горюхиной Ю.И.				ЛЕНИНГРАД	
Ст. инж. Богачевский Г.И.					
Ст. инж. Давыденко Г.И.					

Альбом 3

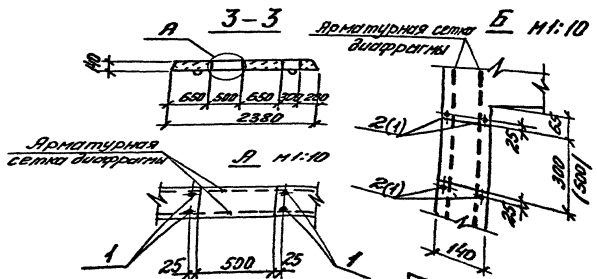
Типовой проект 409-29-82.87



Ведомость расхода стали на дополнительные конструктивные изделия

Марка элемента	Изделия конструктивные		Всего кг
	Арматура класса А III		
	ГОСТ 5781-82*		
	А3	Итого	
Дж 1-а	6,3	6,3	6,3

Формат	Этаж	Поз	Обозначение	Наименование	Кол.	Примечание
				сборочные единицы		
			1.020-1/83. 4-1 20-01	Д24. 36		совместно с табл. 429
				Детали		
Б4	1			А-В-8-10С15781-82* А100	8	0,44 кг
Б4	2			А-В-8-10С15781-82* А-900	8	0,36 кг



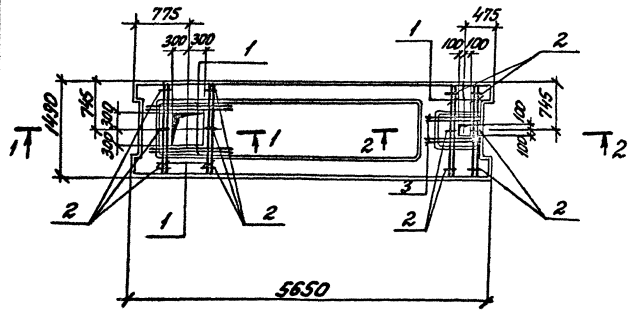
Остальные - см. Д24.36 серии 1.020-1/83, вып. 4-1 и вып. 0-1 док 29ПЗ л.2
 Арматурные стержни поз.1,2 привязать или приварить к стержням сетки. В пределах отверстий стержни сетки вырезать по месту.

Привязан

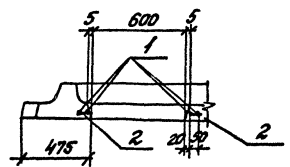
инв. №

ТИП 409-29-82.87 КЗКУ-Дж 1-а		
Г И П	Михайлов	В.И.
И. Конст.	Росинский	В.С.
И. Конст.	Мельникова	Л.С.
И. Конст.	Козырева	Л.С.
Р.К. П.	Горошкова	С.В.
Ст. Инж.	Полушкин	С.В.
Ст. Инж.	Волынец	В.И.
Дифрагма жесткости Дж 1-а [Д24.36-а]		
Стандарт	Масштаб	Листов
Р	1:50	1 из 1
Лист	Листов 1	
СООЗГНПРОЕЧД ЛЕНИНГРАД		

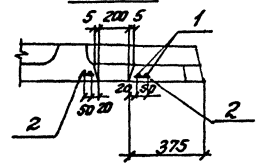
Милевой проект 409-29-82.87 Альбом 3



1-1



2-2



Ведомость расхода стали на дополнительные армированные изделия, кт.

Марка элемента	Изделия армированные		Общий расход
	Арматура класса АIII		
	ГОСТ 5781-82*		
	φ10	Штито	Всего
ПР1	120	120	120

Формат	Зона	Поз.	Обозначение	Наименование	Кол.	Примечание
				Сборочные единицы		
			1.041.1-2.6.2.0.000-08	ПРС 56.15-10 А IV Т		из всего Заложены
				Детали		
				АIII-10 ГОСТ 5781-82*		
БУ	1			Е = 1300	12	0.8 кт
БУ	2			Е = 60	12	0.04 кт
БУ	3			Е = 800	4	0.5 кт.

Остальное см. ПРС 56.15-10 А IV Т по серии 1.041.1-2 вышущей. Арматуру плиты в пределах отверстий вырезать по месту.

Лист № позн. Погреш. в дата. Взам. инв. №

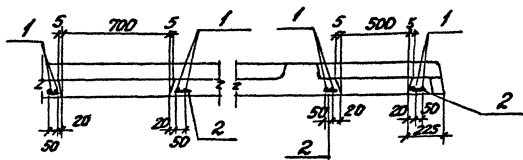
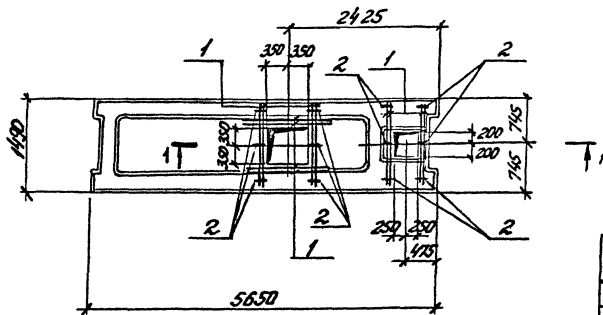
Проб. 9.3011

Инв. №

ТП 409-29-82.87 КЖУ-ПР1			Стенов	Плита	Активиров
Плита ПР1 (ПРС-56.15-10 А IV Т-1)			Р		
			лист	лист 1	
СОЮЗГИПРОНЕРУД Ленинград					

Ведомость расхода стали на дополнительные армирующие изделия, т.

Марка	Изделия армирующие			Общий расход
	Арматура класса			
элементы	АIII			10,0
	ГОСТ 5781-82*			
ПР 2	φ10		10,0	10,0



Формат	Зона	Лист	Обозначение	Наименование	Кол	Примечание
				Сводные единицы		
			1.041.1-2.62.0.00.0-08	ПРС 56.15-10АIIIТ		за сталь зона 1,2,3
				Детали		
				А-III-ГОСТ 5781-82*		
БУ	1			Р=1300	12	0,8 кг
БУ	2			Р=60	12	0,04 кг

Остальное см. ПРС 56.15-10АIIIТ по серии 1.041.1-2 выложить Арматуру плиты в пределах отверстия вырезать по месту.

Имя, № листа, Подпись и дата

ПРИБРАЗИИ

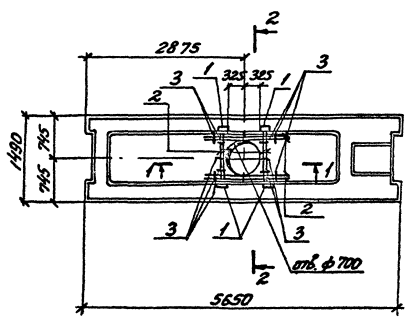
ИНВ. №

ТП 409-29-82.87-КЭЖ-ПР 2

Плита ПР 2 (ПРС 56.15-10АIIIТ-2)

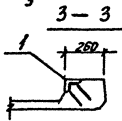
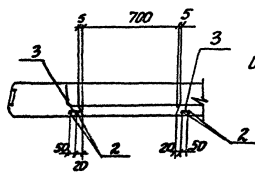
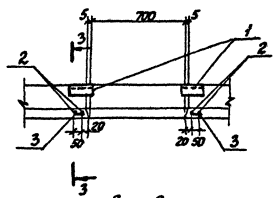
И.Клинт	Михайлов	В.В. ЗМС	Сталь	Пласти	Угловат
И.Клинт	Робинсон	В.В. ЗМС	Р	Лист	Листов
И.Клинт	Ильинский	В.В. ЗМС			
И.Клинт	Козырев	В.В. ЗМС			
И.Клинт	Сорокин	В.В. ЗМС			
И.Клинт	Сорокин	В.В. ЗМС			
И.Клинт	Сорокин	В.В. ЗМС			

СОЮЗГИПРОЭЧЕРУД
ЛЕНИНГРАД



1-1

2-2



Ведомость расхода стали на дополнительные
арматурные и закладные изделия, кг.

Марка элементы	Изделия арматурные		Изделия закладные			Общий расход
	Арматура класс	A III	Арматура класс	прутки		
				Вст 3 кл 2	Вст 3 кл 2	
пр4	6.8		4.2	4.2	7.7	18.7

Марка	Зона	№З	Обозначение	Наименование	Кол.	Примечание
				Сборочные единицы		
			1.041-2.6.R.D.00.0-08	Плита ПРС 56.15-10АИТ		с учетом зон и др.
		1	1.400-15.Б1 530-03	Изделие закладное ИИ52	4	2.9 кг
				Детали		
				A-III-10 ГОСТ 5781-82*		
Б4		2		P=1300	8	0.8 кг
Б4		3		P=60	12	0.03 кг

Остальные см. ПРС 56.15-10АИТ по серии 1.041.1-2 выпуск Б.
Арматуру плиты в пределах отверстия вырезать по месту.

Привязан

Лист №

ТТ 409-29-82.87-КЖ-пр4

Плита пр4
(ПРС 56.15-10АИТ-4)

Стандартный материал

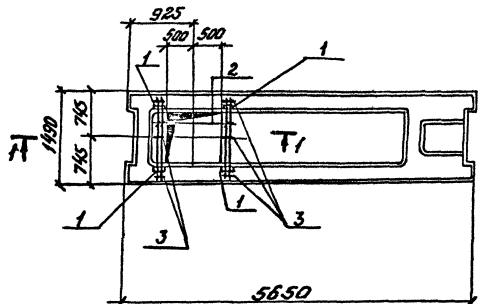
Р

Лист 1 из 1

СОЮЗПРОНЕФУД
ЛЕНИНГРАД

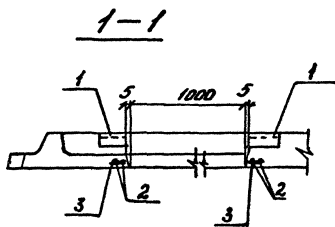
ГАП	Михайлов	Л.В.	23.06
Н.Контр.	Володина	Л.И.	
Нач. отд.	Григорьев	Л.И.	
Тех. конст.	Козырь	Л.И.	
Руч. пр.	Горюхинов	В.В.	
Ст. инж.	Богаченко	Л.И.	
Ст. инж.	Полышкин	Л.И.	

Ведомость расхода стали на дополнительные арматурные и закладные изделия, кг.



Марка элемента	Изделия арматурные			Изделия закладные			Общий расход
	Арматура класса			Прокат марки			
	А III	А III	ВСтЗ кп2	ВСтЗ кп2	ВСтЗ кп2	ВСтЗ кп2	
ПРС	ГОСТ 5781-82*	ГОСТ 5781-82*	ГОСТ 5781-82*	ГОСТ 5781-82*	ГОСТ 5781-82*	ГОСТ 5781-82*	14,9
	Ф10	Углов	Всего	Ф10	Углов	Всего	
	3,3	3,3	3,3	4,0	4,0	7,6 7,6	11,6

Кол	Знач	Прз	Обозначение	Наименование	Кол	Примечание
				<u>Сборочные единицы</u>		
			1.0.И.1-2.6.2.0.0.0-08	Плита ПРС 56.15-10АІІІ		со всеми закладными
		1	1.4.00-15.В1 530-03	Изделие закладное ИСБ	4	2,9 кг
				<u>Детали</u>		
				А-III-10-ГОСТ 5781-82*		
6%	2			Р=1300	4	0,8 кг
6%	3			Р=60	6	0,03 кг

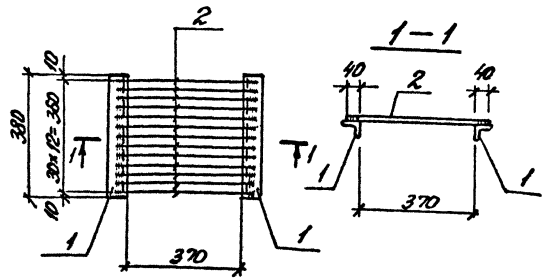


Привязки

ИИВ.И.²

ТТ 409-29-82.87-КЖИ-ПРС		
Плита ПРС (ПРС 56.15-10АІІІ 7-5)		
Сталь	Масса	Послств
Р		
Лист	Листов /	
СОЮЗГИПРОНЕРУД, ЛЕНИНГРАД		

Титовый проект 409-29-82.87. Анкер 3



Элемент	Зона	ГОСТ	Обозначение	Наименование	Кол.	Примеч.
Детали						
54	1			Б 50-450-4 ГОСТ 8508-86 Угловая В 13 мм 2 ГОСТ 535-79 C=330	2	1,43 кг
54	2			А-1-12 ГОСТ 5781-82* C=450	13	0,4 кг

Сварные швы h_ш=4мм по ГОСТ 5264-80.

проб 9301

ИНБ. №

ТП 409-29-82.87-КЖУ-Р1

Решетка Р1

Стальной Нерж. Насосов

Р 8.05 1:10

Лист Листов 1

СВЯЗПРОМЕРУД
ЛЕНИНГРАД

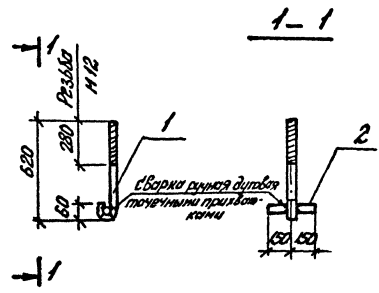
формат А4

И.И. № ПОДЛ. Подпись и дата. Взам. №

ГИП Михайлов *М.И.*
 И.И.Кор. Родионов *Р.И.*
 И.И.С. Мельников *М.И.*
 И.И.К. Козырев *К.И.*
 И.И.Г. Горюхинов *Г.И.*
 Ст.инж. Голышкин *Г.И.*
 Ст.инж. Дроздова *Д.И.*

82

Титовый проект 409-29-82.87. Анкер 3



Элемент	Зона	ГОСТ	Обозначение	Наименование	Кол.	Примеч.
Детали						
				А-1-12 ГОСТ 5781-82*		
54	1			C=625	1	0,62 кг
54	2			C=300	1	0,27 кг

Изготавливать в соответствии с СН 393-78

проб 9301

ИНБ. №

ТП 409-29-82.87-КЖУ-АН-1

Янкер АН-1

Стальной Нерж. Насосов

Р 0.89 1:20

Лист Листов 1

СВЯЗПРОМЕРУД
ЛЕНИНГРАД

формат А4

И.И. № ПОДЛ. Подпись и дата. Взам. №

ГИП Михайлов *М.И.*
 И.И.Кор. Родионов *Р.И.*
 И.И.С. Мельников *М.И.*
 И.И.К. Козырев *К.И.*
 И.И.Г. Горюхинов *Г.И.*
 Ст.инж. Голышкин *Г.И.*
 Ст.инж. Дроздова *Д.И.*

Копировал