

ТИПОВОЙ ПРОЕКТ

901-3-181.83

РЕАГЕНТНОЕ ХОЗЯЙСТВО
 НА 2 ОСНОВНЫХ РЕАГЕНТА
 ДЛЯ СТАНЦИИ ОЧИСТКИ ВОДЫ
 ПОВЕРХНОСТНЫХ ИСТОЧНИКОВ
 С СОДЕРЖАНИЕМ ВЗВЕШЕННЫХ ВЕЩЕСТВ ДО 150 мг/л
 ПРОИЗВОДИТЕЛЬНОСТЬЮ 50 тыс. м³/сут.

альбом V. часть 1.

СТРОИТЕЛЬНЫЕ ИЗДЕЛИЯ

ВНЕСЕНЫ ИЗМЕНЕНИЯ НА
 СТР. 2-8 И ЗАМЕНЕНА СТР. 9

СП. ИНЖ. ЦНИИЭП ИНЖЕНЕР-
 НОГО ОБОРУДОВАНИЯ ГОРОДОВ,
 ЖИЛЫХ И ОБЩЕСТВЕННЫХ ЗДАНИЙ
 70284 *Витковский* / ШЕВЧЕНКО В. П. /

ЦНБ. № 19018-05

ИЗМ.	№ ЧАСТИ	ЛИСТ	№ ДОК.	ДАТА	ПОДПИСЬ
1			3.84	7.02.84	<i>Витковский</i>

				ПРИВЯЗАН:	
ИНВ. №					

ТИПОВОЙ ПРОЕКТ
 901-3-181.83
 РЕАГЕНТНОЕ ХОЗЯЙСТВО
 НА 2 ОСНОВНЫХ РЕАГЕНТА
 ДЛЯ СТАНЦИИ ОЧИСТКИ ВОДЫ
 ПОВЕРХНОСТНЫХ ИСТОЧНИКОВ
 С СОДЕРЖАНИЕМ ВЗВЕШЕННЫХ ВЕЩЕСТВ ДО 150 МГ/Л
 ПРОИЗВОДИТЕЛЬНОСТЬЮ 50 ТЫС. М³/СУТ.

СОСТАВ ПРОЕКТА:

- Альбом I. Часть 1 — Архитектурно-строительные чертежи.
- Альбом II. Часть 1 — Технологическая, санитарно-техническая части, нестандартизированное оборудование.
- Альбом III. Часть 1 — Электротехническая часть. Связь и сигнализация.
- Альбом IV. Часть 1 — Задания заводам-изготовителям на низковольтные комплектные устройства.
- Альбом V. Часть 1 — Строительные изделия
- Альбом VI. Часть 1 — Ведомости потребности в материалах.
- Альбом VII. Часть 1 — Спецификация оборудования.
- Альбом VIII. Часть 1 — Сборник спецификаций оборудования.
- Альбом IX. Часть 1 — Сметы.

ВНЕСЕНЫ ИЗМЕНЕНИЯ НА
 СТР. 2-8 И ЗАМЕНЕНЫ СТР. 9
 СП. ИНЖ. ЦНИИЭП ИНЖЕНЕР-
 НОГО ОБОРУДОВАНИЯ ГОРОДОВ,
 ЖИЛЫХ И ОБЩЕСТВЕННЫХ ЗДАНИЙ
 7.02.84 *Шибель* ШЕВЧЕНКО В.М./

1.1		13.84	7.02.84	<i>Шибель</i>
ИЗМ.	АЧ	ЛИСТ	№ ДОК	ДАТА ПОДПИСЬ

УТВЕРЖДЕН ГОСГРАЖДАНСТРОЕМ
 ПРИКАЗ № 297 ОТ 31 ОКТЯБРЯ 1980Г

ВВЕДЕН В ДЕЙСТВИЕ
 ЦНИИЭП ИНЖЕНЕРНОГО ОБОРУДОВАНИЯ
 ПРИКАЗ № 51 ОТ 21 ИЮНЯ 1983Г.

АЛЬБОМ V Часть 1

РАЗРАБОТАН
 ЦНИИЭП ИНЖЕНЕРНОГО ОБОРУДОВАНИЯ
 ГОРОДОВ, ЖИЛЫХ И ОБЩЕСТВЕННЫХ ЗДАНИЙ
 ГЛАВНЫЙ ИНЖЕНЕР ИНСТИТУТА
 ГЛАВНЫЙ ИНЖЕНЕР ПРОЕКТА

Шибель
Курт

А. КЕТАОВ
 Л. РОЗАНОВА

				ПРИВЯЗАН	
ИНВ №					

СОДЕРЖАНИЕ АЛЬБОМА

Архив	Обозначение	Наименование	Стр.	Примеч.
	ТТ 901-3-181.83-кжсц.пс1 св	Панель стеновая ПС1+ПС4, ПС7-ПС10	3	ИЗМЕНЕНИЕ 1.1
		Сборочный чертеж.		
	кжсц. пс5 св	Панель стеновая ПС5; ПС6	5	ИЗМЕНЕНИЕ 1.1
		Сборочный чертеж		
	кжсц. псн св	Панель стеновая ПСН; ПС12	6	ИЗМЕНЕНИЕ 1.1
		Сборочный чертеж		
	кжсц. пс4	Панель стеновая ПС4 (ПС4-ПС4; ПС7-ПС10)	7	ИЗМЕНЕНИЕ 1.1
	кжсц. пс5	Панель стеновая ПС5 (ПС5; ПС6)	8	ИЗМЕНЕНИЕ 1.1
	кжсц. псн	Панель стеновая ПСН (ПСН; ПС12)	8	ИЗМЕНЕНИЕ 1.1
	кжсц. д1	Ведомость расхода стали		
		на элемент	9	ИЗМЕНЕНИЕ 1.1 нов
	кжсц. пг1	Лита покрытия ПГ1 (П5)	10	
	кжсц. пг2	Лита перекрытия ПГ2, П6, П7, П9, П9	11	
	кжсц. пг2 св	Лита перекрытия ПГ2 (П6; П7; П8; П9) Сборочный чертеж	12	
	кжсц. кп1	Каркас Кп1 (К1; К2; К3; К4; К5)	13	
	кжсц. кп1 св	Каркас Кп1 (К1; К2; К3; К4; К5)	14	
		Сборочный чертеж		
	кжсц. кп2	Каркас Кп2	15	
	кжсц. кп3	Каркас (К8; К9)	16	
	кжсц. кп3 св	Каркас Кп3 (К8; К9)	17	
		Сборочный чертеж		
	кжсц. кп4	Каркас Кп4 (К10; К11; К12)	18	
	кжсц. кп4 св	Каркас (К10; К11; К12)	19	
		Сборочный чертеж		
	кжсц. д5	Диафрагма Д5	20	
	кжсц. д6	Диафрагма Д6	21	
	кжсц. рп3	Ригель Рп3 (Р3; Р5; Р7)	22	
	кжсц. рп4	Ригель Рп4 (Р4; Р6)	23	
	кжсц. сц1	Сетка арматурная С1	24	
	кжсц. сц2	Сетка арматурная (С2; С3)	24	

Архив	Обозначение	Наименование	Стр.	Примеч.
	кжсц. сц3	Сетка арматурная (С4; С5; С6; С7)	25	
	кжсц. мс16	Изделие закладное (МС16; МС17)	25	
	кжсц. сц5	Сетка арматурная (С10; С11; С12)	26	
	кжсц. сц3	Сетка арматурная С13	26	
	кжсц. сц4	Сетка арматурная (С14; С15)	27	
	кжсц. сц6	Сетка арматурная (С16; С17)	27	
	кжсц. сц8	Сетка арматурная (С18; С19; С20)	28	
	кжсц. сц22	Сетка арматурная (С22; С23)	29	
	кжсц. кп1	Каркас пространственный Кп1	29	
	кжсц. кп2	Каркас пространственный (Кп2; Кп5)	30	
	кжсц. кп3	Каркас пространственный (Кп3; Кп4)	30	
	кжсц. кп6, кп7	Каркас пространственный (Кп6; Кп7)	31	
	кжсц. сц4	Сетка арматурная С24	31	
	кжсц. кр1	Каркас (Кр1; Кр2)	32	
	кжсц. кр3	Каркас (Кр3; Кр4)	32	
	кжсц. сц25	Сетка арматурная С25	33	
	кжсц. сц26	Сетка арматурная С26	33	
	кжсц. сц27	Сетка арматурная С27	34	
	кжсц. сц28	Сетка арматурная С28	34	
	кжсц. рм1	Решетка металлическая (Рм1; Рм2)	35	
	кжсц. рм3	Рама металлическая Рм3	36	
	кжсц. рм4	Рама металлическая Рм4	37	
	кжсц. ш1	Щит металлический Ш1	38	
	кжсц. ш1 св	Щит металлический Ш1	39	
		Сборочный чертеж.		
	кжсц. к20	Каркас К20	40	
	кжсц. рп5	Ригель Рп5	41	
	кжсц. пс20	Плита карнизная (ПС20; ПС21)	42	
	кжсц. пг3	Плита покрытия П10	43	
	кжсц. ш2	Щит металлический Ш2	44	
	кжсц. п1	Ролик П1	45	
	кжсц. п1	Петля П1	45	

Альбом 1, часть 1

ПРОЕКТ 901-3-181.83

Типовой

ИНВ. № ПОДЛ. ПОДПИСЬ К ДАТА ВЗАМ. КВБ. №

Рис. 1

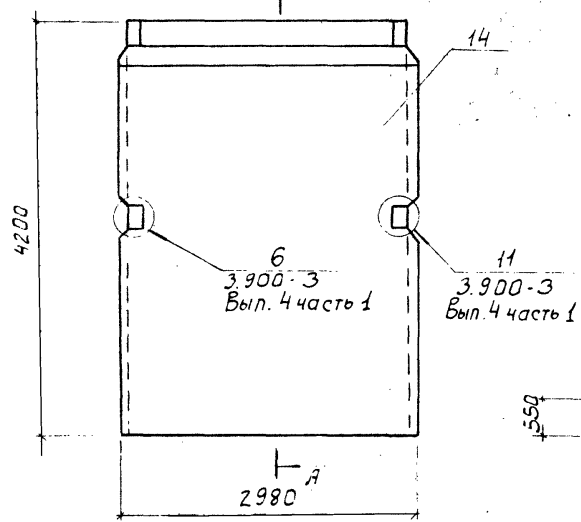


Рис. 2
см. остальное рис. 1

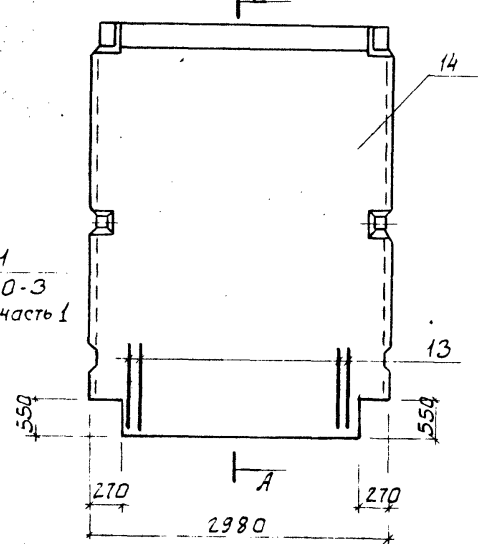
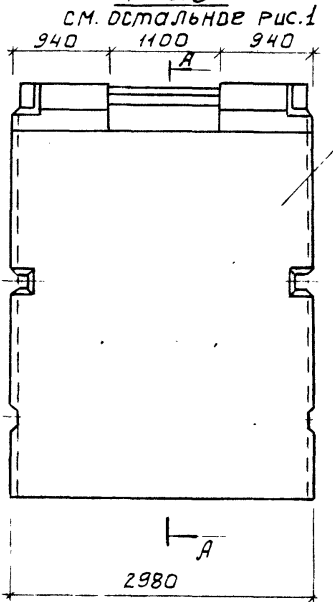


Рис. 3



А-А
(армирование)

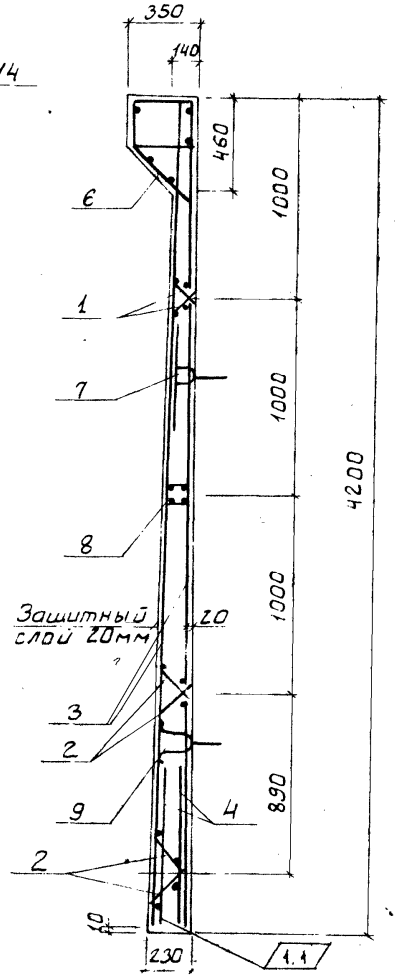
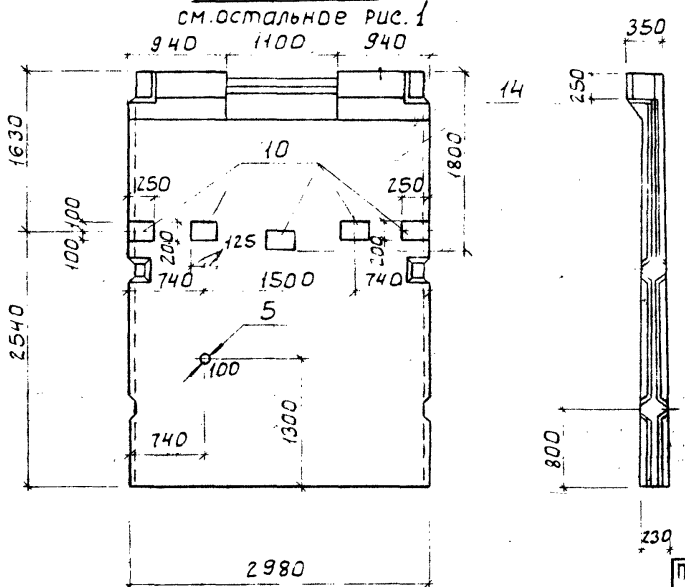


Рис. 4



Обозначение	Марка	Рис.
КЖС. Пс1	Пс1	1
-01	Пс2	2
-02	Пс3	3
-03	Пс4	4

4.1		13.84	7.02.84	Шлевер-	
ИЗМ.	КОМ.	ЛИСТ	№ ДОК.	ДАТА	ПОДПИСЬ

ПРИВЯЗАН

ИНВ. №

И. КОНТР.	ЛЕВИНА	<i>Слеван</i>
ПРОВЕР.	ПИСЬМАН	<i>Пи</i>
ИНЖЕН.	ЛАЗАРЕВА	<i>Лаз</i>
ИНЖЕН.	САРАНЧА	<i>Сар</i>
РЧК. ГР.	ПИСЬМАН	<i>Пи</i>
ГКП.	ЛЕВИНА	<i>Слеван</i>
ГЛ. СПЕЦ.	ШАПИРО	<i>Шап</i>
НАЧ. ОТД.	КРАСАВИН	<i>Кра</i>

ТП 901-3-181.83

КЖС ПС1 СБ

ПАНЕЛЬ СТЕНОВАЯ
ПС1 ÷ ПС4; ПС7 ÷ ПС10
СБОРОЧНЫЙ ЧЕРТЕЖ

СТАИЯ	МАССА	МАСШТАБ
Р	Б.33Т	—

ЛИСТ 1 ЛИСТОВ 2
ИНИИЭП
ИНЖЕНЕРНОГО ОБОРУДОВАНИЯ
Г. МОСКВА

ТИПОВОЙ ПРОЕКТ 901-3-181.83 АЛЬБОМ ЧАСТЕЙ

ИНВ. НЕПОДЛ. ПОДПИСЬ ДАТА ВЗАМ. КНВ.М

Рис. 5

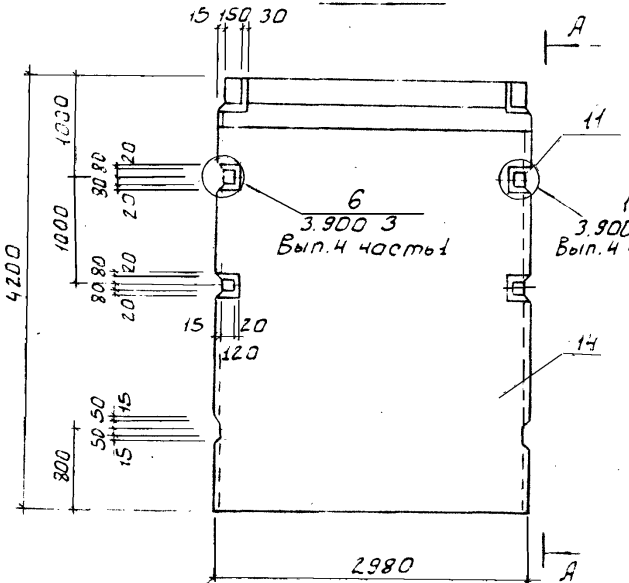


Рис. 6

остальное см рис. 5

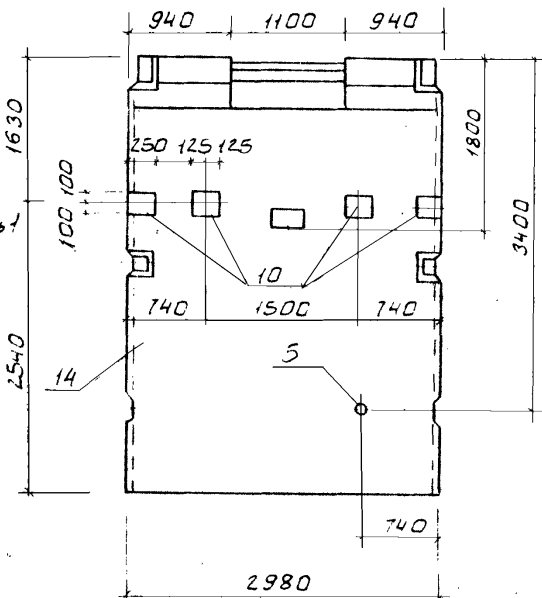


Рис. 7

остальное см.рис. 5

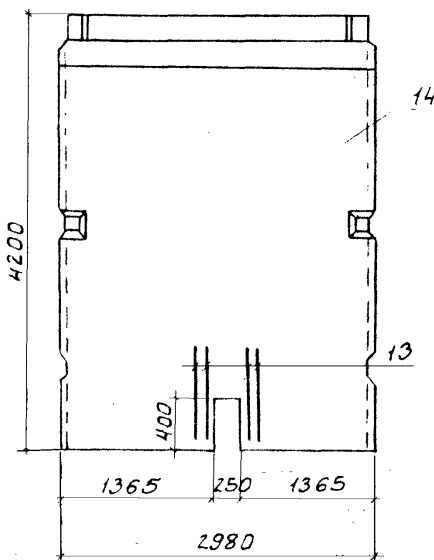
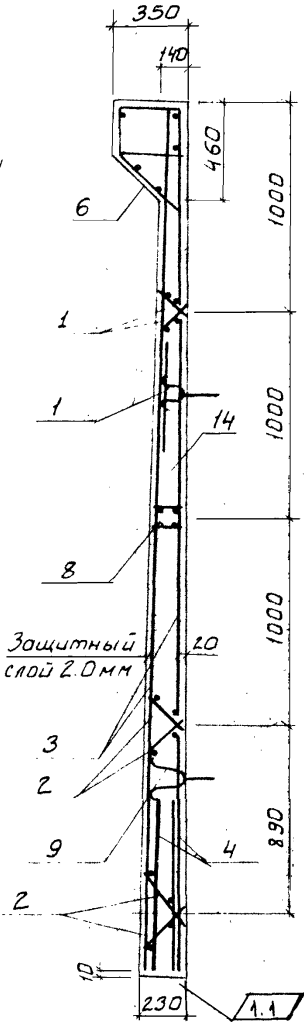
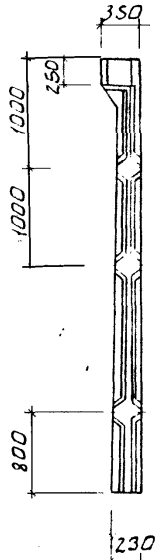
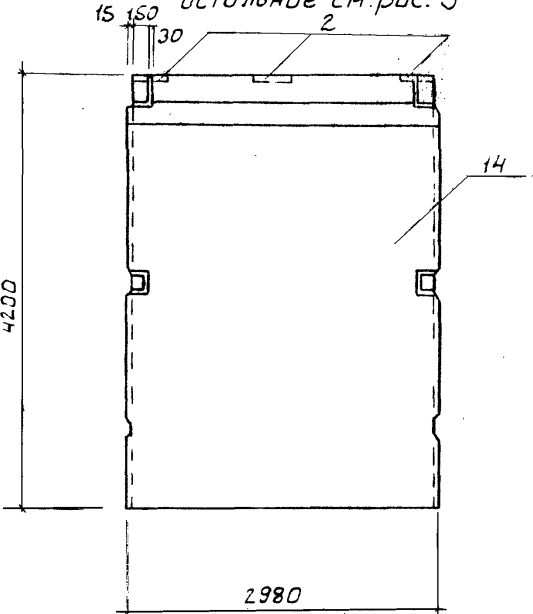


Рис. 8

остальное см.рис. 5



Обозначение	Марка	Рис.
ПС1-04	ПС7	5
-05	ПС8	6
-06	ПС9	7
-07	ПС10	8

1.1	13.84	7.02.84	СВ
ИЗМ.	№ ДСК.	ДАТА	ПОДПИСЬ

ТИПОВОЙ ПРОЕКТ 901-3-181.83 АЛБОМ ЧАСТЕЙ

ИНВ. № ДОКА ПОДПИСЬ К ДАТА ВЗАМ. ИНВ. №

Рис.1

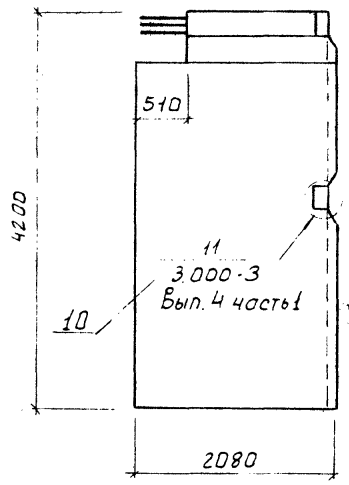
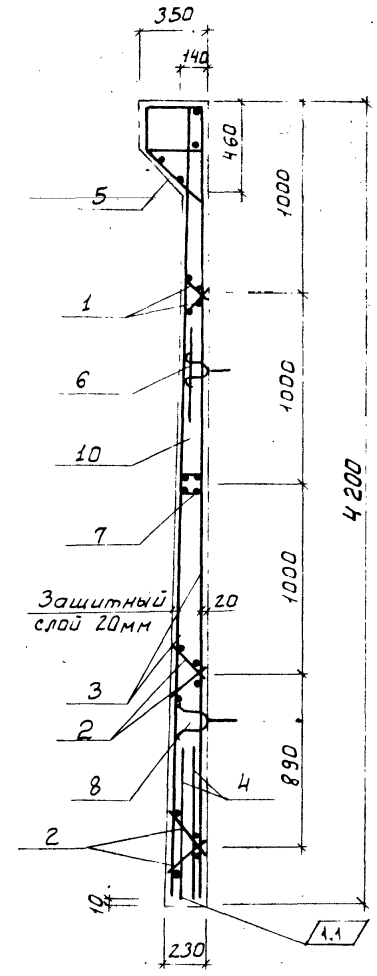
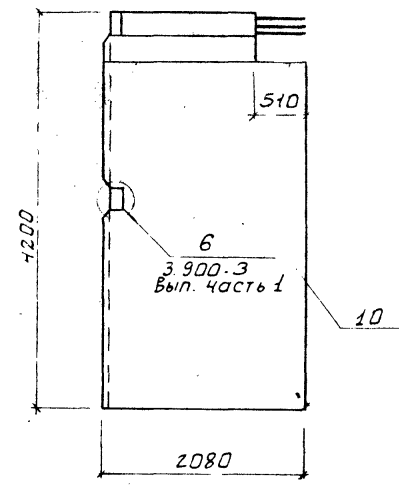


Рис.2

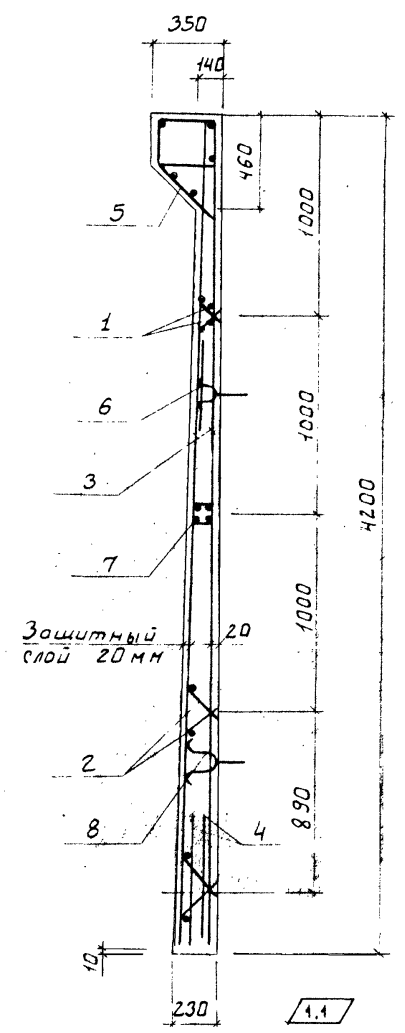
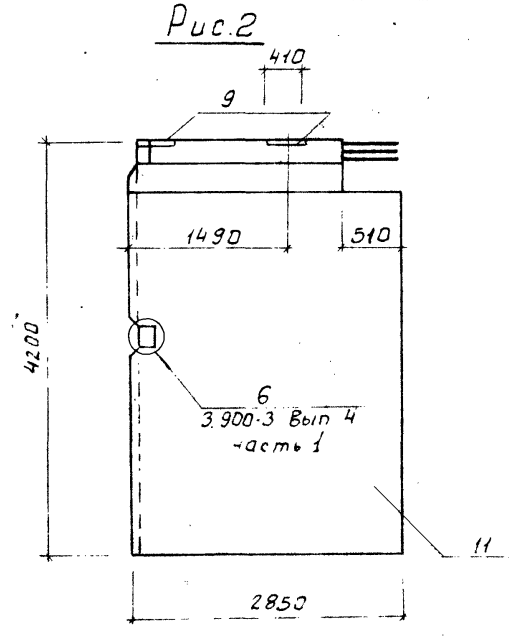
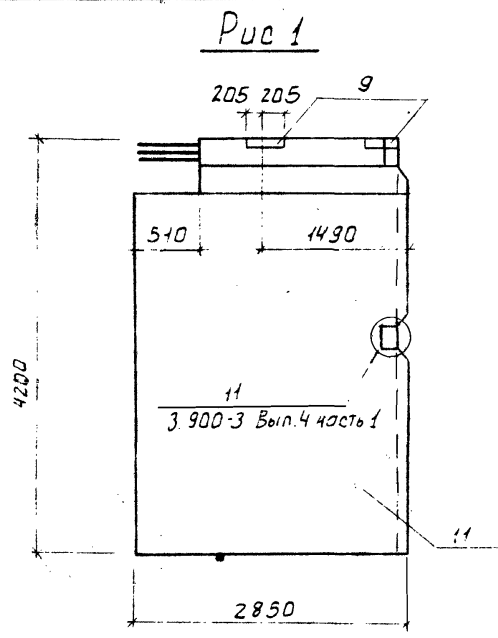


Обозначение	Марка	Рис.
кжс. пс 5	пс 5	1
-01	пс 6	2

1.1	3.8	7.02.84	Шев-
ИЗМ.	ИЗМ.	ИЗМ.	ИЗМ.
№ ДОК.	№ ДОК.	№ ДОК.	№ ДОК.
ДАТА	ДАТА	ДАТА	ДАТА
ПОДПИСЬ	ПОДПИСЬ	ПОДПИСЬ	ПОДПИСЬ
ПРИВЯЗАН			
ИНВ. №			

ТП 901-3-181.83		КЖС. ПС 5 СБ		
Ч. КОНТР. ЛЕВИНА ПРОВЕР. ПИСЬМАН ИНЖЕН. САРАНЧА ДУК. ГР. ПИСЬМАН ГИП. ЛЕВИНА ТЛ. СПЕЦ. ШАПИРО НАЧ. ОТД. КРАСАВИН	Панель стеновая (ПС5; ПС6) С борочный чертеж	СТАДИЯ	МАССА	МАСШТАБ
		Р	4,42Т	—
		ЛИСТ	ЛИСТОВ	
ЦНИИЭП ИНЖЕНЕРНОГО ОБОРУДОВАНИЯ Г. МОСКВА				

ИНВ. № ПОДПИСИ И ДАТА ВЗНМ ИНВ. № ТИПОВОЙ ПРОЕКТ 901-3-181.83 АЛЬБОМ ЧАСТЕЙ



Обозначение	Марка	Рис.
пс 11	Пс 11	1
-01	Пс 12	2

ИЗМ.	ИЗМ. ЧИСТ.	№ ДОК.	ДАТА	ПОДПИСЬ
		84	2028	Левина
ПРИВЯЗАН				
ИНВ. №				

И. КОНТР.	ЛЕВИНА	<i>Левина</i>
ПРОВЕР.	ПИСЬМАН	<i>Письман</i>
ИНЖЕН.	САРАНЦА	<i>Саранца</i>
РУК. ГР.	ПИСЬМАН	<i>Письман</i>
ГИП.	ЛЕВИНА	<i>Левина</i>
ГЛ. СПЕЦ.	ШАПИРО	<i>Шапиро</i>
НАЧ. ОТД.	КРАСАВИН	<i>Красавин</i>

ТП 901-3-181.83		К 4. ПС. 11СБ	
ПАНЕЛЬ СТЕНОВАЯ (ПС 11; ПС 12) СБОРОЧНЫЙ ЧЕРТЕЖ	СТАДИЯ	МАССА	МАСШТАБ
	Р	6.0Т	—
		ЛИСТ	ЛИСТОВ
		ЦНИИ ЭП ИНЖЕНЕРНОГО ОБОРУДОВАНИЯ Г. МОСКВА	

ИВ. № ПОЯ. ПОДПИСЬ И ДАТА ВЗАМ. ИВ. № ТИПОВОЙ ПРОЕКТ 901-3-181.83 АЛЬБОМ V ЧАСТЬ I

Формат	Зона	Поз.	Обозначение	Наименование	Количество на исполнении										КЖИ.ПС1	Примечание
					—	01	02	03	04	05	06	07				
			3.900-3 Вып.4	Документация Панели стеновые балочные для прямоугольных сооружений	X	X	X	X	X	X	X	X				
			КЖИ.ПС1 СБ	Оборочный чертеж												
			КЖИ.Д1	Ведомость стали	X	X	X	X	X	X	X	X				
				Сборочные единицы												
	1		3.900-3 Вып.4	Каркас Кр1	2	2	2	2	2	2	2	2				
	2		3.900-3 Вып.4	Каркас Кр2	4	4	4	4	4	4	4	4				
	3		КЖИ.С24	Сетка арматурная С24	2	2	2	2	2	2	2	2				
	4		3.900-3 Вып.4	Сетка арматурная С19	X 2	X 2	X 2	X 2	X 2	X 2	X 2	X 2				ИЗМЕНЕНИЕ 14
	5		ГОСТ 18599-73*	Патрубок ду100; В-200 Изделие закладное				1		1						
	6		3.900-3 Вып.4	МН.6	1	1	1	1	1	1	1	1				
	7		3.900-3 Вып.4	МН.25	2	2	2	2	2	2	2	2				
	8		3.900-3 Вып.4	МН.12	1	1	1	1	2	1	1	1				
	9		3.900-3 Вып.4	МН.26	2	2	2	2	2	2	2	2				
	10		1.400-15 Вып.1	МН.119-6				5		1						
	11		3.900-3 Вып.2	МН.3												3
				<u>Детали</u>												
	12		3.900-3 Вып.4	Ф10.ЯТ ГОСТ 5.1459-72* В-4180	4	4	4	4	4	4	4	4				
	13			Ф20.ЯТ ГОСТ 5.1459-72* В-1300		8					8					
				<u>Материалы</u>												
	14			Бетон М200; Мрз 50; Б6	2.53	2.53	2.53	2.53	2.53	2.53	2.53	2.53				
				Марка	ПС1	ПС2	ПС3	ПС4	ПС7	ПС8	ПС9	ПС10				

ИВ. № ПОЯ. ПОДПИСЬ И ДАТА ВЗАМ. ИВ. №

1.1			1384	702.84	В.И.И.В.
ИЗМ	№ Ч	Лист	№ Док.	Дата	Подпись

ПРИВЯЗАН

ИВ. №			
-------	--	--	--

И. КОИТ	ЛЕВИНА	Стефан
ПРОВЕР	ПИСЬМАН	И
ИНЖЕН	САРАНЦА	Сар
РУК. ГР	ПИСЬМАН	И
ГИП	ЛЕВИНА	Стефан
ГЛ. СПЕЦ	ШАПИРО	И
ИНАЧ. ОТД	КРАСАВИН	И

тп 901-3-181.83 КЖИ. ПС1

ПАНЕЛЬ СТЕНОВАЯ (ПС1 ÷ ПС4 ; ПС7 ÷ ПС10)

СТАДИЯ	ЛИСТ	ЛИСТОВ
Р		1

ЦНИИЭП
ИНЖЕНЕРНОГО ОБОРУДОВАНИЯ
Г. МОСКВА

ТИПОВОЙ ПРОЕКТ 901-3-181.83 АЛЬБОМ У ЧАСТЬ I

ИНВ. № ПОДАЛ. ПОСАЛК. № ДАТА ВЗАМ. ИНВ. №

Формат	Зона	Поз.	Обозначение	Наименование	Кол.	Примечание
				<u>Документация</u>		
				Панели стеновые балочные для прямоугольных сооружений		
			кжи. ПС 05	Сборочный чертеж		
			кжи. Д1	Ведомость стали сборочные единицы		
		1	кжи. Кр1	Каркас Кр1	2	
		2	кжи. Кр2	Каркас Кр2	4	
		3	кжи. С25	Сетка арматурная С25	2	
		4	кжи. С26	Сетка арматурная С26	2	ИЗМЕНЕНИЕ 4.1
				<u>Изделия закладные</u>		
		5	3.900-3 Вып. 4	МН6	1	
		6	3.900-3 Вып. 4	МН25	2	
		7	3.900-3 Вып. 4	МН12	1	
		8	3.900-3 Вып. 4	МН26	2	
				<u>Детали</u>		
		9	3.900-3 Вып. 4	Ф10А ГОСТ 51459-72* В=4180	4	
				<u>Материалы</u>		
		10		Бетон М200; Мрз 50; В6	1,77 м ³	

11	1584	70284	Вильс
ИЗМ. №	УЧАСТК	№ ДОК.	ДАТА ПОДПИСЬ

Н. КОНТР	ЛЕВИНА	<i>Левина</i>	ТП 901-3-181.83	КЖИ. ПС 5
ПРОВЕР	ПИСЬМАН	<i>Письман</i>		
ИНЖЕН	САРАНЧА	<i>Саранча</i>	СТАДИЯ	ЛИСТ
РУК. ГР	ПИСЬМАН	<i>Письман</i>		ЛИСТОВ
ГИП	ЛЕВИНА	<i>Левина</i>	ПАНЕЛЬ СТЕНОВАЯ (ПС 5; ПС 6)	
ГЛ. СПЕЦ	ШИПИРО	<i>Шипиро</i>	ЦНИИЭП	
НАЧ. ОТД	КРАСАВИН	<i>Красавин</i>	ИНЖЕНЕРНОГО ОБОРУДОВАНИЯ Г. МОСКВА	

ТИПОВОЙ ПРОЕКТ 901-3-181.83 АЛЬБОМ У ЧАСТЬ I

ИНВ. № ПОДАЛ. ПОСАЛК. № ДАТА ВЗАМ. ИНВ. №

Формат	Зона	Поз.	Обозначение	Наименование	Кол.	Примечание
				<u>Документация</u>		
				Панели стеновые балочные для прямоугольных сооружений		
			кжи. ПС 11СБ	Сборочный чертеж		
			кжи. Д1	Ведомость стали сборочные единицы		
		1	кжи. Кр3	Каркас Кр3	2	
		2	кжи. Кр4	Каркас Кр4	2	ИЗМЕНЕНИЕ 4.1
		3	кжи. С27	Сетка арматурная С27	2	
		4	кжи. С28	Сетка арматурная С28	2	ИЗМЕНЕНИЕ 4.1
				<u>Изделия закладные</u>		
		5	3.900-3 Вып. 4	МН-6	2	
		6	3.900-3 Вып. 4	МН-25	2	
		7	3.900-3 Вып. 4	МН-12	1	
		8	3.900-3 Вып. 4	МН-26	2	
		9	3.900-3 Вып. 4	МН-3	3	
				<u>Детали</u>		
		10	3.900-3 Вып. 4	Ф10А ГОСТ 51459-72* В=4180	4	
				<u>Материалы</u>		
		11		Бетон М200; Мрз 50; В6	2,42 м ³	

11	1584	70284	Вильс
ИЗМ. №	УЧАСТК	№ ДОК.	ДАТА ПОДПИСЬ

Н. КОНТР	ЛЕВИНА	<i>Левина</i>	ТП 901-3-181.83	КЖИ. ПС 11
ПРОВЕР	ПИСЬМАН	<i>Письман</i>		
ИНЖЕН	САРАНЧА	<i>Саранча</i>	СТАДИЯ	ЛИСТ
РУК. ГР	ПИСЬМАН	<i>Письман</i>		ЛИСТОВ
ГИП	ЛЕВИНА	<i>Левина</i>	ПАНЕЛЬ СТЕНОВАЯ (ПС 11; ПС 12)	
ГЛ. СПЕЦ	ШАПИРО	<i>Шapiro</i>	ЦНИИЭП	
НАЧ. ОТД	КРАСАВИН	<i>Красавин</i>	ИНЖЕНЕРНОГО ОБОРУДОВАНИЯ Г. МОСКВА	

ТИПОВОЙ ПРОЕКТ 901-3 - 181.83 , АЛЮМИЙ , ЧАСТЬ 1

МАРКА ЭЛЕМЕНТА	ИЗДЕЛИЯ АРМАТУРНЫЕ						ИЗДЕЛИЯ ЗАКЛАДНЫЕ														ВСЕГО	ОБЩИЙ РАСХОД					
	АРМАТУРА		КЛАССА				АРМАТУРА								КЛАССА								ПРОКАТ				МАРКИ
	В I		A III				B I		A I		A II		A III				ВСТ 3 к П 2										
	ГОСТ 6727-80		ГОСТ 5781-75				ВСЕГО	ГОСТ 6727-80		ГОСТ 5781-75													ГОСТ 103-76				
	φ5	ИТОГО	φ12	φ14	ИТОГО	φ15		ИТОГО	φ10	ИТОГО	φ18	ИТОГО	φ6	φ8	φ10	φ12	φ14	φ16	φ20	ИТОГО			S=5	S=6	S=8	ИТОГО	
пс 1	30,6	30,6	99,2	55,0	154,2	184,8	4,4	4,4	8,2	8,2	13,6	13,6	2,4		10,4			24,4		37,2	3,7		21,2	24,9	88,3	273,1	
пс 2	30,6	30,6	99,2	55,0	154,2	184,8	4,4	4,4	8,2	8,2	13,6	13,6	2,4		10,4			24,4	5,9	43,1	3,7		21,2	24,9	94,2	271,0	
пс 3	30,6	30,6	99,2	55,0	154,2	184,8	4,4	4,4	8,2	8,2	13,6	13,6	2,4		10,4			24,4		37,2	3,7		21,2	24,9	88,3	273,1	
пс 4	30,6	30,6	99,2	55,0	154,2	184,8	4,4	4,4	8,2	8,2	13,6	13,6	2,4	0,2	10,4			24,4		37,4		9,5	21,7	31,2	94,8	279,6	
пс 5	21,1	21,1				21,1	4,4	4,4	8,2	8,2	13,6	13,6	2,4		10,4	134,2		24,4		171,0	3,7		21,2	24,9	222,1	243,2	
пс 6	21,1	21,1				21,1	4,4	4,4	8,2	8,2	13,6	13,6	2,4		10,4	134,2		24,4		171,0	3,7		21,2	24,9	221,1	243,2	
пс 7	30,6	30,6	99,2	55,0	154,2	184,8	5,6	5,6	8,2	8,2	13,6	13,6	2,4		10,4	10,2		24,4		47,4	7,5		21,2	28,7	103,5	288,3	
пс 8	30,6	30,6	99,2	55,0	154,2	184,8	4,4	4,4	8,2	8,2	13,6	13,6	2,4	0,03	10,4			24,4		37,2	3,7	1,9	21,3	26,9	90,3	275,1	
пс 9	30,6	30,6	99,2	55,0	154,2	184,8	4,4	4,4	8,2	8,2	13,6	13,6	2,4		10,4			24,4	5,9	43,1	3,7		21,2	24,9	94,2	271,0	
пс 10	30,6	30,6	99,2	55,0	154,2	184,8	8,0	8,0	8,2	8,2	13,6	13,6	2,4		31,4			24,4		58,2	13,3		21,2	34,5	122,5	307,3	
пс 11	26,9	26,9	180,4		180,4	207,3	8,0	8,0	8,2	8,2	13,6	13,6	2,4		21,0	10,2		24,4		58,0	13,3		21,2	34,5	122,3	329,6	
пс 12	26,9	26,9	180,4		180,4	207,3	8,0	8,0	8,2	8,2	13,6	13,6	2,4		21,0	10,2		24,4		58,0	13,3		21,2	34,5	122,3	329,6	

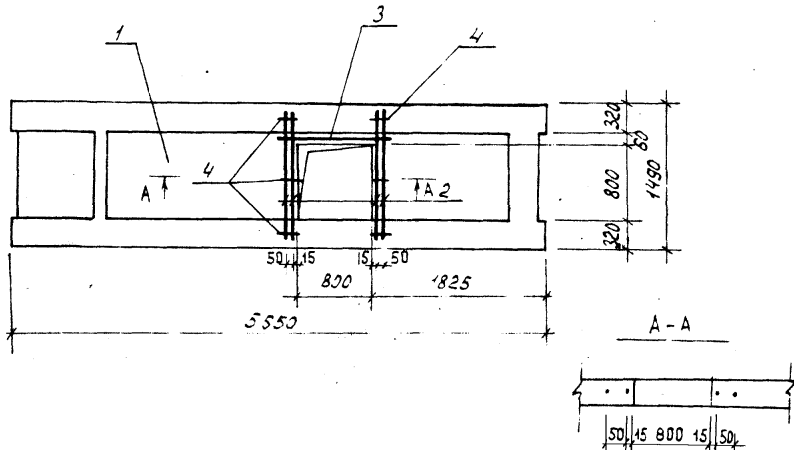
ИВБ. № ПОДА. ПОДАТЬСЯ К ДАТА ВЗАМ. КИВ. №

ИЗМ. №	ИЛИ	ЛИСТ	№ ДЕК.	ДАТА	ПОДПИСЬ
		13.84	7.02.84		<i>Вилья</i>

ПРОВЕР	ЛЕВИНА	<i>Левина</i>
ИНЖЕН	САРАНЧА	<i>Саранча</i>
РУК. ГР	ПИСЬМАН	<i>Письман</i>
ГИП	ЛЕВИНА	<i>Левина</i>
ГЛ. СПЕЦ	ШАПИРО	<i>Шапиро</i>
И. КОИТО	ЛЕВИНА	<i>Левина</i>
НАЧ. ОТД	КРАСАВИН	<i>Красавин</i>

ТИП 901-3 - 181.83		КОЖИ. Д1	
ВЕДОМОСТЬ РАСХОДА СТАЛИ НА ЭЛЕМЕНТ КГ			СТАДИЯ
			ЛИСТ
			ЛИСТОВ
			Р
			1
ЦНИИЭП			
ИНЖЕНЕРНОГО ОБОРОУДОВАНИЯ			
Г. МОСКВА			

Типовой проект 901-3-181.83
 Албам V часть 1



Ведомость расхода стали на элемент, кг.

Марка элемента	Изделия арматурные		Общий расход
	Арматура класса		
	А-III		
	ГОСТ 5.1459-72*		
	φ 10	Итого	
ПГ1	4,11	4,11	4,11

Условное обозначение	Марка по проекту
ПГ1	П5

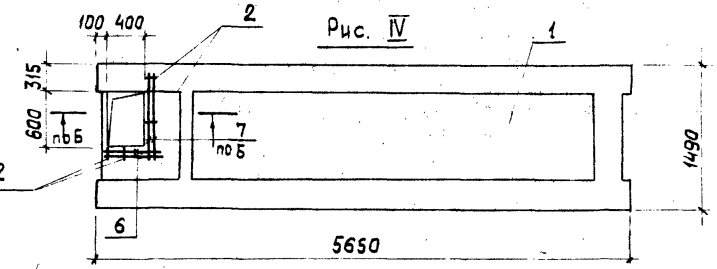
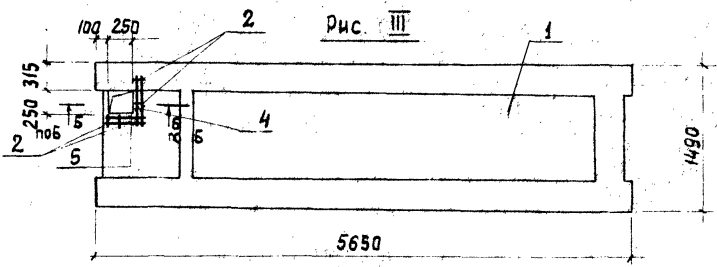
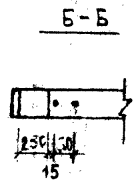
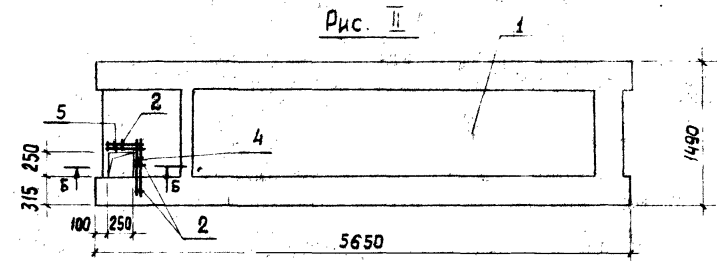
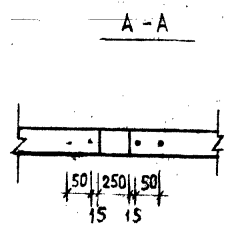
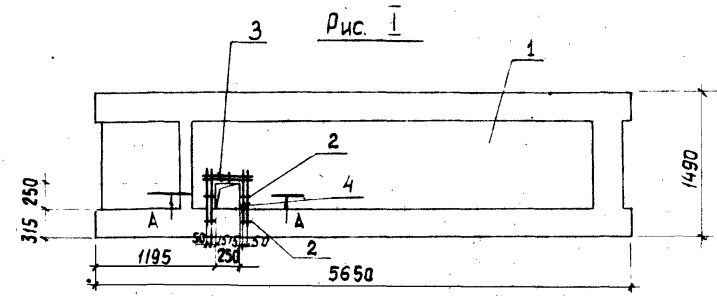
Формат	Зона	Поз	Обозначение	Наименование	Кол.	Примеч.
				<u>Документация</u>		
			1.041-1 вып.4	Сборные железобетонные многослойные панели перекрытий многоэтажных общественных и производственных зданий.		
				Техническое описание		
				<u>Сборочные единицы</u>		
		1	1.041-1 вып.4	ПРС 56.15-10АТ V T	1	
				<u>Детали</u>		
		2		φ 10 А III ГОСТ 5.1459-72* L=1260 мм	4	0,78 кг
		3		φ 10 А III ГОСТ 5.1459-72* L=1020 мм	1	0,63 кг
		4		φ 10 А III ГОСТ 5.1459-72* L=100 мм	6	0,08 кг

ТП 901-3-181.83			КЖИ. ПГ1		
Плита покрытия ПГ1 П5			СТАДИЯ	МАССА	МАСШТАБ
ПРИВЯЗАН			Р	2500	1:50
ИНВ. №			ЛИСТ	ЛИСТОВ 1	
НАЧ. ОТД. КРАСАВИН			ЦНИИ ЭП ИНЖЕНЕРНОГО ОБОРУДОВАНИЯ Г. МОСКВА		

Н. КОНТР.	ЛЕВИНА	<i>С. Левина</i>
ПРОВЕР.	ПИСЬМАН	<i>П. Письман</i>
СТ. ТЕХН.	МИТРОФАНОВА	<i>М. Митрофанова</i>
РУК. ГР.	ПИСЬМАН	<i>П. Письман</i>
Г. И. П.	ЛЕВИНА	<i>С. Левина</i>
Л. КОНСТ.	ШАПИРО	<i>Л. Шапиро</i>

ТИПОВОЙ ПРОЕКТ 901-3-181.83
 ИВБ60М^У, ЧАСТЬ 1

ЛИН. № ПОДЛ. ПОДАПСЬ И ДАТА
 ВЗАМ. ИВБ. №



ВЕДОМОСТЬ РАСХОДА СТАЛИ
 НА ЭЛЕМЕНТ, КГ

МАРКА ЭЛЕМЕНТА	ИЗДЕЛИЯ АРМАТУРНЫЕ		ОБЩИЙ РАСХОД
	АРМАТУРА КЛАССА		
	А - III		
	ГОСТ 5.1459-72*		
	φ 10	Итого	
ПГ2	0,76	0,76	0,76
-01	0,56	0,56	0,56
-02	0,56	0,56	0,56
-03	0,74	0,74	0,74

Условное обозначение	МАРКА ПО ПРОЕКТУ	МАССА	Рис.
ПГ2	П6	2500	I
-01	П7		II
-02	П8		III
-03	П9		IV

Привязан

ИНВ. №			
--------	--	--	--

ТП 901-3-181.83		КЭИ ПГ2 СБ	
Н. КОНТР. ЛЕВИНА ПРОВЕР. ПИСЬМАН СТ. ТЕХН. МИТРОФАНОВА РУК. ГР. ПИСЬМАН ГИП. ЛЕВИНА ГА. КОМС. ШАПИРО НАЧ. ОТД. КРАСАВИН	ПЛАНТА ПЕРЕКРЫТИЯ ПГ2 (П6, П7, П8, П9) СБОРОЧНЫЙ ЧЕРТЕЖ.	СТАДИЯ	МАССА
		Р	СМ. ТАБЛ.
		ЛИСТ 1	ЛИСТОВ 2
ЦНИИЭП ИНЖЕНЕРНОГО ОБОРУДОВАНИЯ Г. МОСКВА			

ТИПОВОЙ ПРОЕКТ 901-3-181.83

ИНВ. № ПОДА. ПОДПИСИ И ДАТА. ВЗАМ. ИНВ. №

ФОРМАТ	ЗОНА	ПОЗ.	ОБОЗНАЧЕНИЕ	НАИМЕНОВАНИЕ	КОЛ.	ПРИМЕЧАНИЕ
			1.020-1 Вып. 2-1	<u>Документация</u> Конструкции каркаса меж- видового применения для многоэтажных общественных и производственных зданий. Колонны сечением 300x300мм Опалубочные чертежи и армирование Технические условия		
			ТП	КЖИ Ки1СБ		Сборочный чертеж.
				<u>Сборочные единицы</u>		
		1	1.020-1.2-1-0Б	Колонна 2КД-3.3Б	1	
		2	1.020-1 Вып. 2-5	Закладное изделие Мн39	1	3.57 кг
			<u>Переменные данные для исполнений:</u>			
				Ки1		
				<u>Сборочные единицы</u>		
		3	1.020-1 Вып. 2-5	Закладное изделие Мн31	8	1.29 кг
		4	1.020-1 Вып. 2-5	Закладное изделие Мн34	1	1.44 кг
				Ки1-01		
				<u>Сборочные единицы</u>		

ФОРМАТ	ЗОНА	ПОЗ.	ОБОЗНАЧЕНИЕ	НАИМЕНОВАНИЕ	КОЛ.	ПРИМЕЧАНИЕ
		3	1.020-1 Вып. 2-5	Закладное изделие Мн31	8	1.29 кг
		4	1.020-1 Вып. 2-5	Закладное изделие Мн34	1	1.44 кг
				Ки1-02		
				<u>Сборочные единицы</u>		
		3	1.020-1 Вып. 2-5	Закладное изделие Мн31	4	1.29 кг
		5	1.020-1 Вып. 2-5	Закладное изделие Мн35	1	2.22 кг
				Ки1-03		
				<u>Сборочные единицы</u>		
		3	1.020-1 Вып. 2-5	Закладное изделие Мн31	4	1.29 кг
		4	1.020-1 Вып. 2-5	Закладное изделие Мн34	1	1.44 кг
		6	1.020-1 Вып. 2-5	Закладное изделие Мн29	1	10.24 кг
		7	1.020-1 Вып. 2-5	Закладное изделие Мн30	1	11.63 кг
				Ки1-04		
				<u>Сборочные единицы</u>		
		3	1.020-1 Вып. 2-5	Закладное изделие Мн31	4	1.29 кг
		4	1.020-1 Вып. 2-5	Закладное изделие Мн34	1	1.44 кг
		6	1.020-1 Вып. 2-5	Закладное изделие Мн29	1	10.24 кг
		7	1.020-1 Вып. 2-5	Закладное изделие Мн30	1	11.63 кг

Привязан

ИНВ №

И. КОНТР.	ЛЕВИНА	<i>Левина</i>
ПРОВЕР	ПИСЬМАН	<i>Письман</i>
СТ. ТЕХ.	МИТРОФАНОВА	<i>Митрофанова</i>
СТ. ИНЖ.	ШЕВЧЕНКО	<i>Шевченко</i>
РУК. ГР.	ПИСЬМАН	<i>Письман</i>
ГИП	ЛЕВИНА	<i>Левина</i>
ГЛА. КОНСТ.	ШАПИРО	<i>Шапиро</i>
НАЧ. ОТД.	КРАСАВИН	<i>Красавин</i>

ТП 901-3-181.83

КЖИ. Ки1

Колонна Ки1
(К1, К2, К3, К4, К5)

СТАДИЯ	ЛИСТ	ЛИСТОВ
Р	2	2

ЦИНИЭП
ИНЖЕНЕРНОГО ОБОРУДОВАНИЯ
Г. МОСКВА

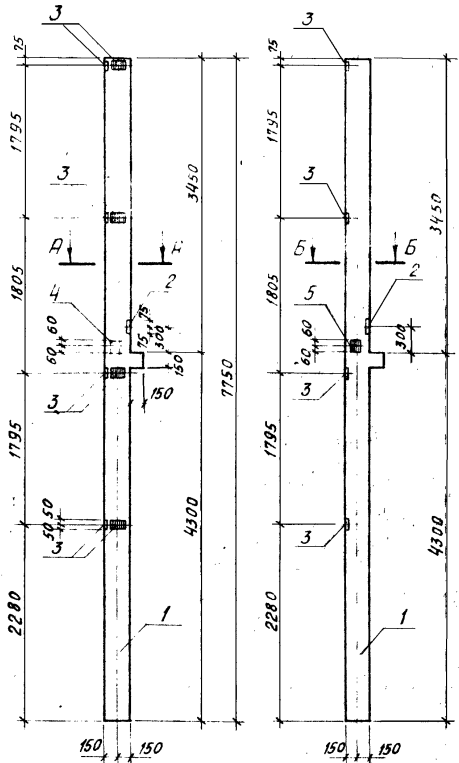
Копировал: Хлюпенен

Формат А3

ТИПОВОЙ ПРОЕКТ 901-3-181.83 АЛЬБОМ № 1, ЧАСТЬ I

ИВБ. № ПОДПИСЬ ДАТА ВЗМ. ИВБ. №

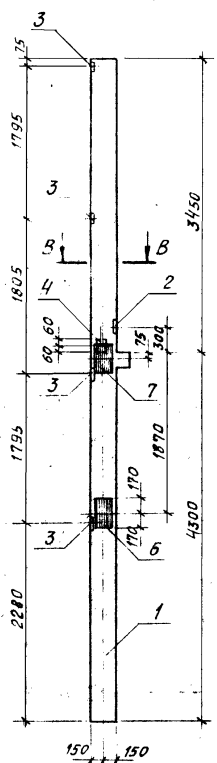
Рис I (изображено)
Рис II (зеркальное отражение)



Разрез А-А

Разрез Б-Б

Рис IV (изображено)
Рис V (зеркальное отражение)

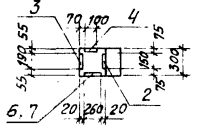
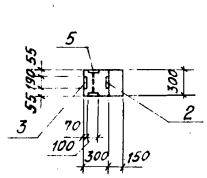
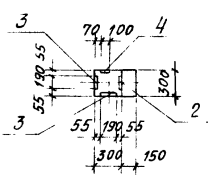


Разрез В-В

Ведомость расхода стали на элемент, кг

Марка элемента	Изделия закладные										Общий расход	
	Арматура класса А-III					Прокат марки В ст 3 кл 2						
	ГОСТ 5781-75; 5.1459-72					ГОСТ 103-76						
	φ8	φ10	φ14	φ16	Итого	100×6	100×8	150×12	250×10	250×12		Итого
Кн1	3,14	0,69	1,45		5,28	7,16	0,75	2,12			10,03	15,31
-01	3,14	0,69	1,45		5,28	7,16	0,75	2,12			10,03	15,31
-02	1,57	0,72	1,45		3,74	3,58	1,50	2,12			7,20	10,94
03	1,57	1,23	1,45	6,06	10,31	3,58	0,75	2,12	6,94	8,33	21,72	32,03
-04	1,57	1,23	1,45	6,06	10,31	3,58	0,75	2,12	6,94	8,33	21,72	32,03

Условные обозначение	Марка по проекту	Рис	Масса
Кн1	К1	I	1760
-01	К2	II	
-02	К3	III	
-03	К5	IV	
-04	К4	V	



ПРИВЯЗАН:

ИВБ. №	
--------	--

И. КОНТР.	ЛЕВИНА	<i>С.Л.</i>
ПРОВЕР.	ПИСЬМАН	<i>Х.</i>
СТ. ТЕХН.	МИТРОФАНОВА	<i>М.</i>
СТ. ИНЖ.	ШЕВЧЕНКО	<i>В.</i>
РЪК. ГР.	ПИСЬМАН	<i>Х.</i>
ТИП	ЛЕВИНА	<i>С.Л.</i>
ГЛАВ. КОНСТР.	ШАПИРО	<i>В.</i>
НАЧ. ОТД.	КРАСАВИНА	<i>В.</i>

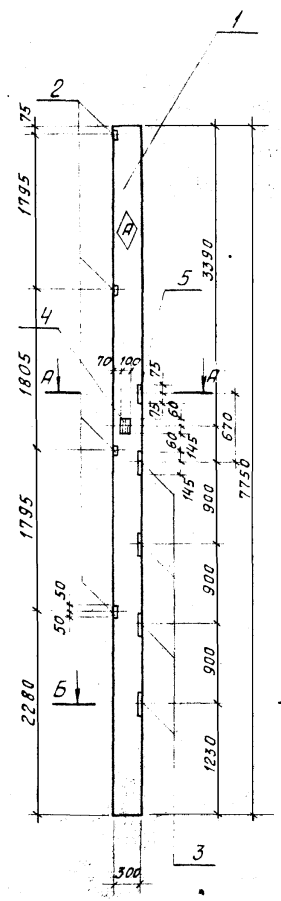
ТЛ 901-3-181.83 КЖИ-Кн1С6

Колонна Кн1
(К1, К2, К3, К4, К5)
СБОРОЧНЫЙ ЧЕРТЕЖ

СТАНДА. МАССА	МАШТАБ
Р	СМ. ТАБЛ
Лист 1	Листов 2
ЦИНИЭП ИНЖЕНЕРНО-СБОРОЧНИКОВ Г. МОСКВА	

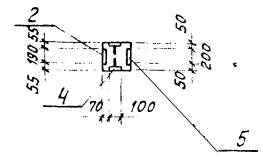
ТИПОВЫЙ ПРОЕКТ 901-3-181.83 АЛЬБОМУ ЧАСТЬ 1

ИНВ. № ПОДПИСЬ И ДАТА ВЗМ. ИИЭП

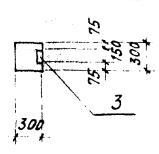


Условное обозначение	Марка по проекту
Кн 2	К6

Разрез А-А



Разрез Б-Б



Формат	Зона	Поз	Обозначение	Наименование	Кол	Примечание
				<u>Документация</u>		
			1.020-1 вып. 2-1	Конструкции каркаса мембранного применения для многоэтажных общественных и производственных зданий Колонны сечением 300x300 мм Опалубочные чертени и армирование		Технические условия
				<u>Сборочные единицы</u>		
		1	1.020-1.2-1-10	Колонна 2К3.36	1	
		2	1.020-1 вып. 2-5	Закладное изделие МН31	4	1,29 кг
		3	1.020-1 вып. 2-5	Закладное изделие МН13	4	7,39 кг
		4	1.020-1 вып. 2-5	Закладное изделие МН35	1	2,22 кг
		5	1.020-1 вып. 2-5	Закладное изделие МН19	1	4,84 кг

Ведомость расхода стали на элемент, кг

Марка элемента	Изделия закладные								Общий расход	
	Арматура класса А III				Прокат марки В ст3 кл 2					
	ГОСТ 5781-75				ГОСТ 103-76					
	φ8	φ10	φ12	φ16	Итого	-100x6	-100x8	-150x12		Итого
Кн 2	0.39	2.88	1.06	14.14	18.47	0.89	6.02	19.22	26.13	44.60

ТП 901-3-181.83 КЖН. Кн 2

И. КОНТР.	ЛЕВИНА	<i>Степан</i>
ПРОВЕР.	ПИСЬМАН	<i>Степан</i>
СТ. ТЕХН.	МИТРОФАНОВА	<i>Степан</i>
СТ. ИНЖ.	ШЕВЧЕНКО	<i>Степан</i>
РУК. ГР.	ПИСЬМАН	<i>Степан</i>
ТИП.	ЛЕВИНА	<i>Степан</i>
ГЛАВ. КОМП.	ШАПИРО	<i>Степан</i>
НАЧ. ОТД.	КРАСЯВИН	<i>Степан</i>

ПРИВЯЗАН:

ИНВ. №	
--------	--

КОЛОННА Кн 2 (К6)

СТАДИЯ	МАССА	МАСШТАБ
Р	1743	1:50
Лист	Листов 1	
ИИЭП ИНЖЕНЕРНО-ТЕХНИЧЕСКОЕ ОБЩЕСТВО С ОГРАНИЧЕННОЙ ОТВЕТСТВЕННОСТЬЮ г. МОСКВА		

ТИПОВОЙ ПРОЕКТ 901-3-181.83 АЛЬБОМ I ЧАСТЬ I

ИНВ. № ПОДА ПОДПИСЬ ДАТА ВЗАМ. ИВН

Формат	Зона	Поз.	Обозначение	Наименование	кол.	Примечание
			1.020-1 Вып. 2-1	Документация конструкции каркаса межвидового применения для многоэтажных обще- ственных и производ- ственных зданий Колонны сечением 300x300мм Опалубочные чертежи и армирование Технические условия Сборочный чертеж.		
			т.п.	КЖИ.Киз-сб		
				Сборочные единицы		
		1	1.020-1 2-1 - 02	колонна 2КД-3.3б	1	
		2	1.020-1 Вып. 2-5	закладное изделие МН19	1	4,10 кг

КЖИ. КИЗ Лист 1

ТИПОВОЙ ПРОЕКТ АЛЬБОМ I ЧАСТЬ I

ИНВ. № ПОДА ПОДПИСЬ ДАТА ВЗАМ. ИВН

Формат	Зона	Поз.	Обозначение	Наименование	кол.	Примечание
			Переменные данные для исполнений			
				Киз		
				Сборочные единицы		
		3	1.020-1 Вып 2-5	Закладное изделие МН13	4	7,39 кг
		5	1.020-1 Вып. 2-5	Закладное изделие МН19	1	4,84 кг
				Киз-01		
				Сборочные единицы		
		4	1.020-1 Вып. 2-5	Закладное изделие МН13	4	1,29 кг

Ч. КОНТ. ЛЕВИНА
 ПРОВЕР ПИСЬМАН
 СТ. ТЕХН МИТРОФАНОВ
 СТ. ИНЖ ШЕВЧЕНКО
 РУК. ГР. ПИСЬМАН
 ТИП ЛЕВИНА
 ГА. КОНСТ. ШАПИРО
 НАЧ. ОТД. КРАСАВИН

ТП 901-3-181.83 КЖИ. КИЗ
 КОЛОННА (К8; К9)
 СТАДИЯ ЛИСТ ЛИСТОВ
 0 2 2
 ЦНИИЭП
 ИНЖЕНЕРНОГО ОБОРУДОВАНИЯ
 Г. МОСКВА

ПРИВЯЗАН
 ИВН. №

Вид А-А

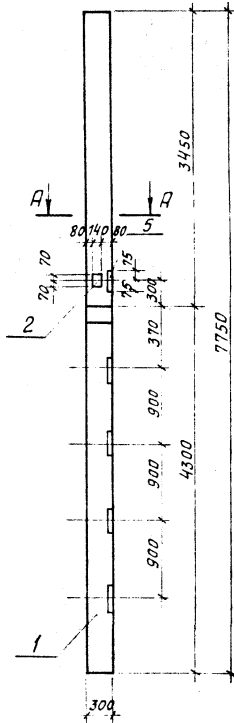


Рис I

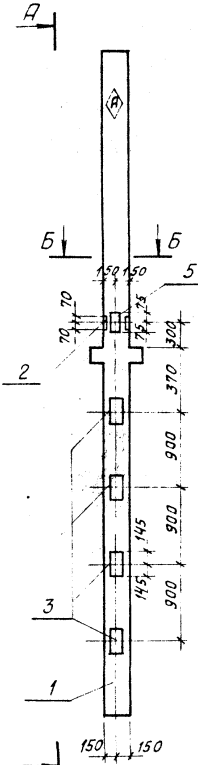
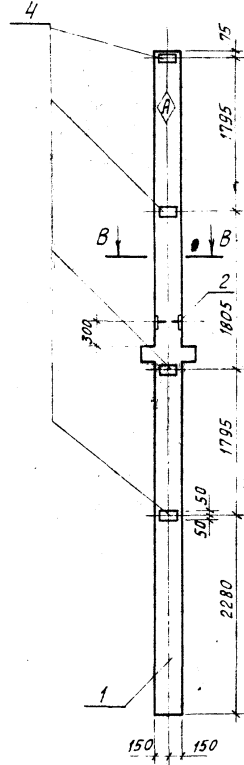
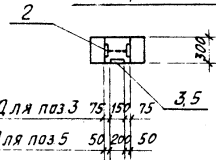


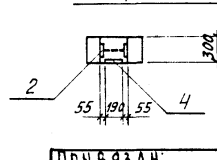
Рис II



Разрез Б-Б



Разрез В-В



Для поз 3 75 150 75
Для поз 5 50 200 50

Ведомость расхода стали на элемент, кг

Марка элемента	Изделия закладные								Общий расход
	Арматура класса А-III				Прокат марки В ст 3 кл 2				
	ГОСТ 5781-75				ГОСТ 103 76				
	φ8	φ12	φ16	Итого	100×6	140×10	150×12	Итого	
КНЗ		2,08	14,14	16,22		3,08	19,22	22,30	38,52
-01	1,56	1,03		1,41	3,58	3,08			9,26

Условное обозначение	Марка по проекту	Рис	Масса
КНЗ	К8	I	1778
-01	К9	II	

И. КОНТР. ЛЕВИНА		ТП 901-3-181.83		КЖИ КНЗСБ	
ПРОВЕР. ПИСЬМАН		КОЛОННА КНЗ		СТАНЦИЯ МАССА	
СТ. ТЕХ. МИТРОФАНОВА		(К8, К9)		МАСШТАБ	
СТ. ИНЖ. ШЕВЧЕНКО		СБОРОЧНЫЙ ЧЕРТЕЖ		P CM. ТАБЛ 1:50	
РУК. ГР. ПИСЬМАН				ЛИСТ: I ЛИСТОВ: 2	
ГИП. ЛЕВИНА				ЦНИИЭП	
ГЛ. КОНСТ. ШАВИД				ИНЖЕНЕРНОЕ ОБОРУДОВАНИЕ	
НАЧ. СТА. КРАСАВИН				г. Москва	

Вариант	Зона	Поз.	Обозначение	Наименование	Кол.	Единицы
			1.020-1 Вып. 2-1	Документация Конструкции каркаса межвзбавога применения для многоэтажных общественных и произ- водственных зданий Колонны сечением 300*300мм Опалубоч- ные чертежи и армиро- вание Техническое условие		
			т.п.	КЖИ. Ки ЧСБ Сборочный чертеж		
			1 1.020-1.2-1-06	Сборочные единицы Колонна 2К0-3.36	1	

КЖИ КИЧ ЛИСТ 1

Вариант	Зона	Поз.	Обозначение	Наименование	Кол.	Единицы	Примечание
Переменные данные для исполнений:							
				КИЧ			
				Сборочные единицы			
		1					
		2	1.020-1 Вып. 2-5	Закладное изделие МнЗД	1	11.63кг	
		3	1.020-1 Вып. 2-5	Закладное изделие МнЗ	4	7.39кг	
		4	1.020-1 Вып. 2-5	Закладное изделие МнЗД	1	7.46кг	
				КИЧ-01			
				Сборочные единицы			
		2	1.020-1 Вып. 2-5	Закладное изделие МнЗД	2	11.63кг	
				КИЧ-02			
				Сборочные единицы			
		1					
		2	1.020-1 Вып. 2-5	Закладное изделие МнЗД	1	11.63кг	
		3	1.020-1 Вып. 2-5	Закладное изделие МнЗ	8	7.39кг	
		5	1.020-1 Вып. 2-5	Закладное изделие МнЗ	2	4.84кг	

ПРИВЯЗАН		
ИНВ. №		

Н.КОНТ. ЛЕВИНА
 ПРОВЕР ПИСЬМАН
 СТ.ТЕХН МИТРОФАНОВА
 СТ.ИНЖ. ШЕВЦЕНКО
 РУК.ГР. ПИСЬМАН
 ТИП ЛЕВИНА
 ГЛАВ. КОНС. ШАПИРО
 НАЧ.ОТД. КРАСАВИН

Тп 901-3-181.83

КЖИ. Ки Ч

КОЛОННА КИЧ
(К10, К11, К12)

СТАДИЯ	ЛИСТ	ЛИСТОВ
Р	2	2
ИИИЭП ИНЖЕНЕРНОГО ОБОРУДОВАНИЯ Г.МОСКВА		

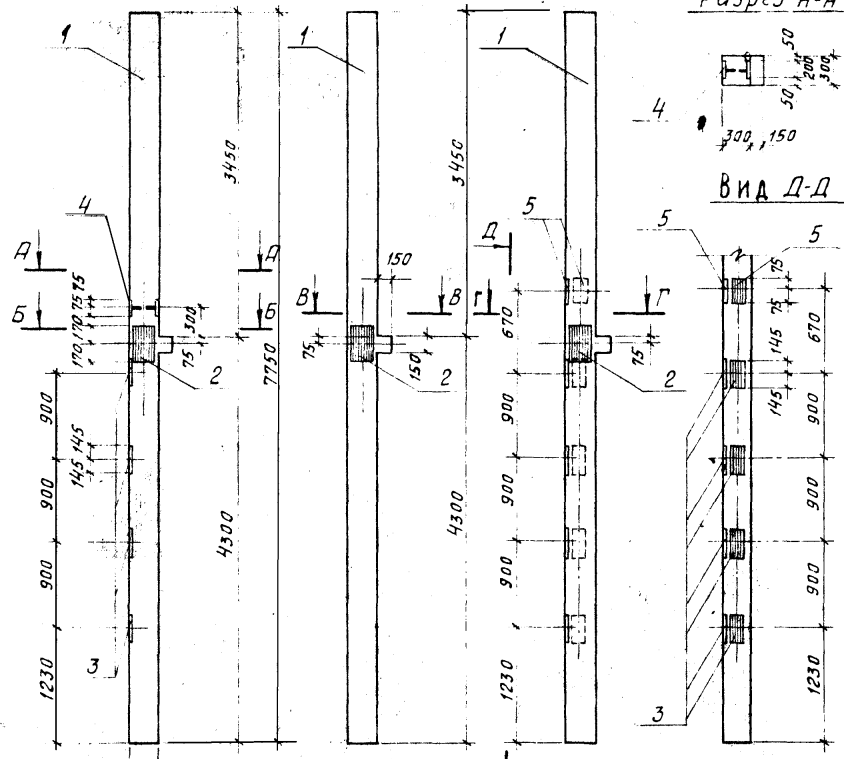
ТИПОВОЙ ПРОЕКТ 901-3-181.83 АЛБОМ №, ЧАСТЬ I

№ В. № ПОДПИСЬ И ДАТА 16.03.83

Рис I

Рис II

Рис III



Разрез А-А

Вид Д-Д

Разрез Г-Г

Разрез Б-Б

Разрез В-В

Ведомость расхода стали на элемент, кг

Марка элемента	Изделия закладные								Общий расход
	Арматура класса А-III				Позкат марки В ст 3 кл 2				
	ГОСТ 5.1459-72*				ГОСТ 103-76				
	φ10	φ12	φ16	Итого	-140×10	-150×12	-260×12	Итого	
Кл 4	0.27	2.09	16.97	19.33	3.08	22.05	8.33	33.46	52.79
-01	0.54		6.06	6.60			16.65	16.65	23.26
-02	0.27	2.13	31.31	33.71		42.46	8.33	50.79	84.50

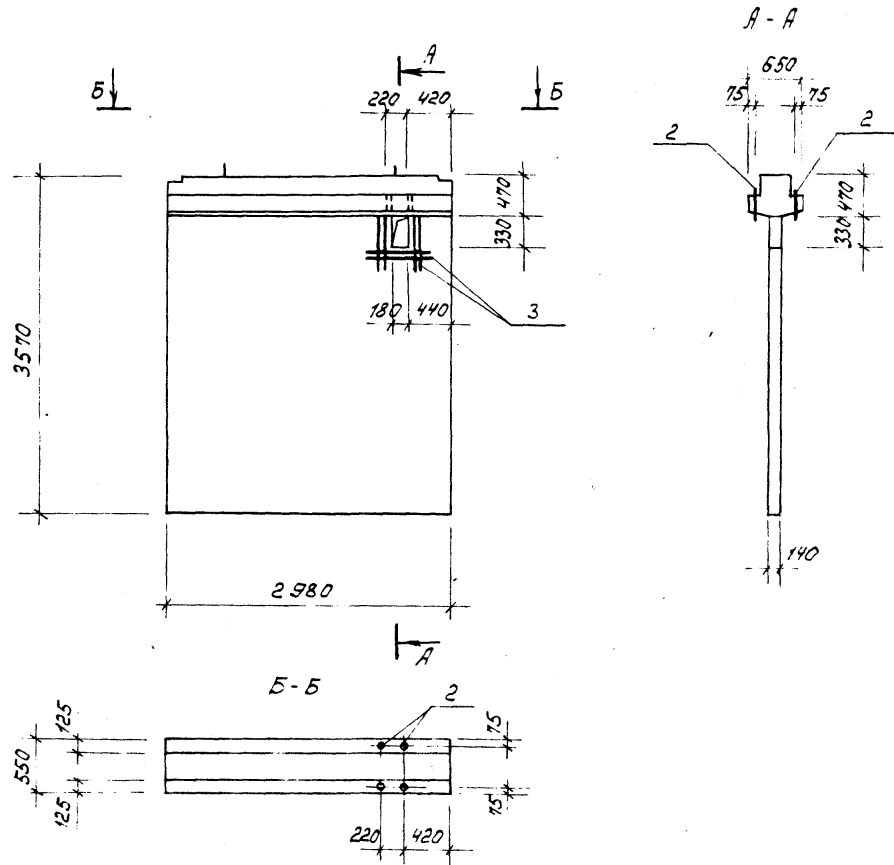
Условное обозначение	Марка по проекту	Рис	Масса
Кл 4	К10	I	1760
-01	К11	II	
-02	К12	III	

И. КОНТР. ЛЕВИНА		ТП 901-3-181.83 КЖН. Кл 4 СБ КОЛОННА (К10, К11, К12) СБОРОЧНЫЙ ЧЕРТЕЖ.	СТАДИЯ		МАССА	МАСШТАБ	
ПРОВЕР. ПИСЬМАН			Р	СМ. ТАБЛ.	1:50		
СТ. ТЕХН. МИТРОФАНОВ							
СТ. ИЖ. ШЕВЧЕНКО			Лист 1		Листов 2		
РУК. ГР. ПИСЬМАН			ЦНИИЭП				
ГИП. ЛЕВИНА			ИНЖЕНЕРНОГО ОБОРУДОВАНИЯ				
ГЛАВ. КОМСТР. ШАПИН		г. МОСКВА					
НАЧ. ОТД. КРАСЯВИЧ							

ПРИВЯЗАН:

И. В. №

Типовой проект 901-3-181-83 Яльбом Я, часть 1



Формат	Зона	Поз.	Обозначение	Наименование	Кол.	Примеч
				<u>Документация</u>		
			1.020-1 Вып. 0-4	Диафрагмы жесткости для зданий с высотой этажей 3,6; 4,2; 4,8; 6,0 м. Опалубочные чертежи и армировочные технические условия		
				<u>Сборочные единицы</u>		
	1		1.020-1.6-2 1.000-05	Диафрагма 2Д30,36	1	
				<u>Детали</u>		
	2			Труба 20х1,6х450 РР ГОСТ 10704-76 В-БСТЗРП2 ГОСТ 10705-76	4	0,32
	3			ФВАН ГОСТ 5781-75 P=500	12	0,2

ПРИВЯЗКА	
Инв. №	

Ведомость расхода стали на дополнительные закладные изделия на диафрагму, кг.

Марка элемента	Изделия закладные						Всего	Общий расход
	Арматура класса А III		Прокат марки ВС-3 кг/м		Итого	Итого		
	ГОСТ 5781-75		ГОСТ 10704-76,					
	φ 8	Итого	φ 20	Итого				
Д5	2,4	2,4	1,28		1,28	3,68	3,68	

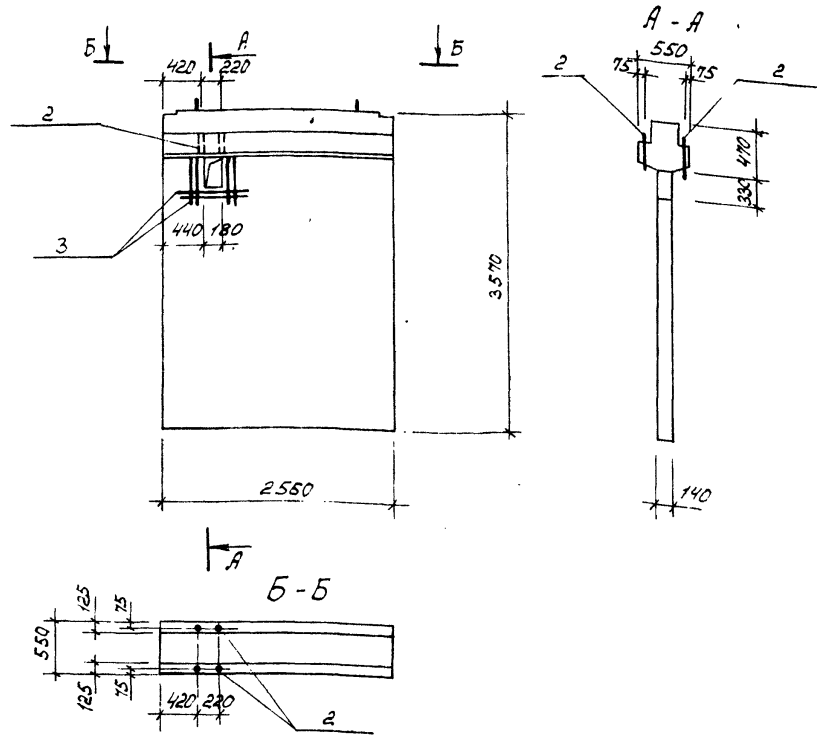
гп 901-3-181.83		КЖИ. Д5	
Н.КОНТР. ЛЕВИНА	С.Левина	ДИАФРАГМА Д5	СТАДИЯ Р
ПРОВЕР. ПИСЬМАН	Письман		МАССА 4715
ИНЖ. САРАНЧА	Саранча	ЛИСТ 1	МАСШТАБ 1:50
РУК. ГР. ПИСЬМАН	Письман		ЛИСТ 1
ГИП ЛЕВИНА	С.Левина	ЦНИИЭП	
Л.КОНСТ. ШАПИРО	Шапиро	ИНЖЕНЕРНОГО ОБОРУДОВАНИЯ	
НАЧ. ОТД. КРАСАВИН	Красавин	г. МОСКВА	

КОПИРОВАЛ:

ФОРМАТ А3

Инв. № подл. Подпись и дата ВЗН инв. №

Типовой проект 901-3-181.83 Альбом №, часть 1



Формат	Зона	Лос.	Обозначение	Наименование	Кол.	Принят
				<u>Документация</u>		
			1.020-1 Вып. 6-2	Диафрагмы жесткости для зданий с высотой этажей 3,5; 4,2; 4,8 и 6,0м.		
				Стальные чертежи и армирование		
				<u>Сборочные единицы</u>		
		1	1.020-1.6-2 1.0.0-0-03	Диафрагма ДД.2636	1	
				<u>Детали</u>		
		2		Труба $\phi 205 \times 16$ ГОСТ 10704-76 ВСтЗ кл 2-1 ГОСТ 10708-76 $\rho = 450$	4	0,32
		3		$\phi 8$ А III ГОСТ 5781-75 $\rho = 500$	12	0,2

Ведомость расхода стали на дополнительные закладные детали на диафрагму, кг.

Марка элемента	Изделия закладные						Общий расход
	Арматура класса А III		Прокат марки ВСтЗ кл 2		Всего		
	$\phi 8$	Итого	$\phi 20$	Итого			
Д 6	2,4	2,4	1,28	1,28	3,68	3,68	

ЯР ВВЯЗАН

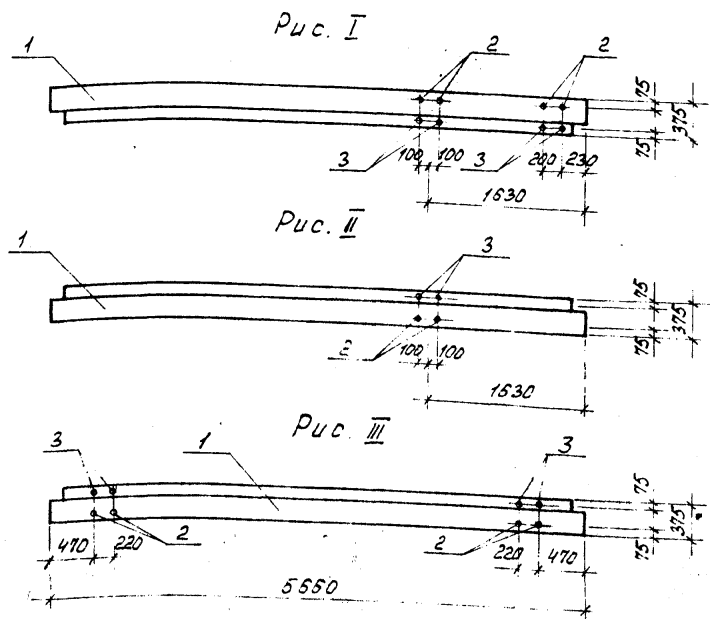
Имв. №

ТЛ 901-3-181.83			КЖИ. ДБ		
ДИАФРАГМА ДБ			СТАДИЯ	МАССА	МАСШ-АБ
			Р	4051	1.50
			ЛИСТ	ЛИСТОВ 1	
			ИНЖЕНЕРНОГО ОБОРУДОВАНИЯ Г. МОСКВА		
			ФОРМАТ А3		

Н. КОНТР. ЛЕВИНА
 ПРОВЕР. ЛИСЬМАН
 ИНЖ. САРАНЧА
 РУК. ГР. ЛИСЬМАН
 ГИП ЛЕВИНА
 ГЛ. КОНСТ. ШАПИРО
 НАЧ. ОТД. КРАСАВИН

КОПИРОВАЛ:

ТИПОВОЙ ПРОЕКТ 901-3-181.83 ЯЗЫКОМ V, ЧАСТЬ I



Выборка расходов стали на элемент, кг.

Марка элемента	Изделия закладные				Общий расход
	Прокат марки				
	ВСтЗ кп2				
	ГОСТ 10704-76				
	φ 20			Итого	
РиЗ; РиЗ-01	2,58			2,58	2,63
-02	1,34			1,34	1,34

Условное обозначение	Марка по проекту	Рис.	Масса кг.
Ри-3	РЗ	I	1900
-01	Р7	III	
-02	Р5	II	

ПРИВЯЗАН

Инв. №			
--------	--	--	--

Формат	Зона	Поз.	Обозначение	Наименование	Кол.	Примечания
			1.020-1 вып.3-1	Документация Ригели перекрытий пролетом 7,2; 6,0; 4,5 и 3,0 м с высотой сечения 450 мм. под многослойные панели перекрытий. Опалубочные чертежи и армирование. Пространственные каркасы. Сборочные единицы.		
		1	1.020-1.3-1-15.000-03	Ригель 1Р0ПЧ.57-35Ат V	1	
Переменные данные для исполнений:						
РиЗ; РиЗ-01						
Детали						
Б4		2		Труба 20x1,6x450 КР1 ГОСТ 10704-76 В-БСтЗ кп2 ГОСТ 10706-76	4	0,45 кг
Б4		3		Труба 20x1,6x220 КР1 ГОСТ 10704-76 В-БСтЗ кп2 ГОСТ 10706-76	4	0,22 кг
-02						
Детали						
Б4		2		Труба 20x1,6x450 КР1 ГОСТ 10704-76 В-БСтЗ кп2 ГОСТ 10706-76	2	0,45 кг
Б4		3		Труба 20x1,6x220 КР1 ГОСТ 10704-76 В-БСтЗ кп2 ГОСТ 10706-76	2	0,22 кг

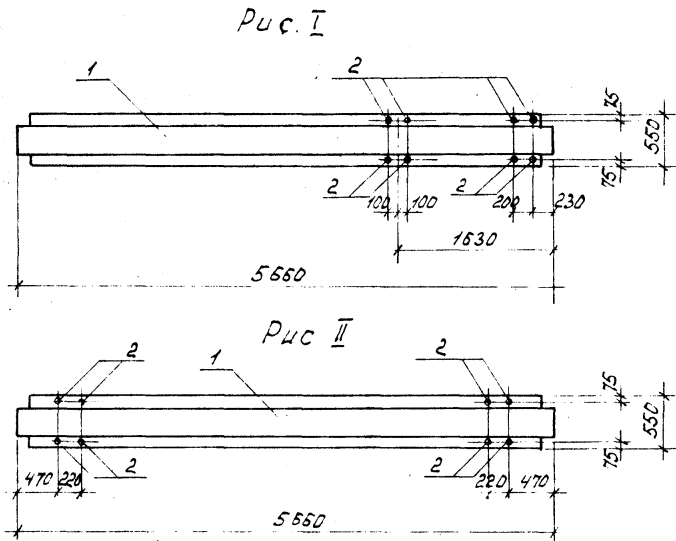
ТП 901-3-181.83 КЖИ. РИЗ

И.КОНТР.	ЛЕВИНА		РИГЕЛЬ РиЗ (РЗ, Р5, Р7)	СТАДИЯ	МАССА	МАСШТАБ
ПРОВЕР.	ПИСЬМАН			Р	СМ. ТАБЛ.	1:50
СТ.ТЕХН.	МИТРОФАНОВА			Лист Листов 1		
СТ.ИНЖ.	ШЕВЧЕНКО			ЦНИИЭП ИНЖЕНЕРНОГО ОБОРУДОВАНИЯ Г. МОСКВА		
РУК.ГР.	ПИСЬМАН			Формат АЗ		
ГИП	ЛЕВИНА	Копировал:				
ГА.КОНСТ.	ШАПИРО					
НАЧ.ОГА	КРАСАВИН					

Инв. № подл. Подпись и дата Взяк. инв. №

Типовой проект 901-3-181.83 Албам I, часть 1

Инв. № подл. Подпись и дата. Взам. инв. №



Выборка расхода стали на элемент, кг.

Марка элемента	Изделия закладные			Общий расход
	Прокат марки			
	ВСтЗ кп 2			
	ГОСТ 10704-76			
	φ 20		Итого	
РЧ-4	1.76		1.76	1.76
-01	1.76		1.76	1.76

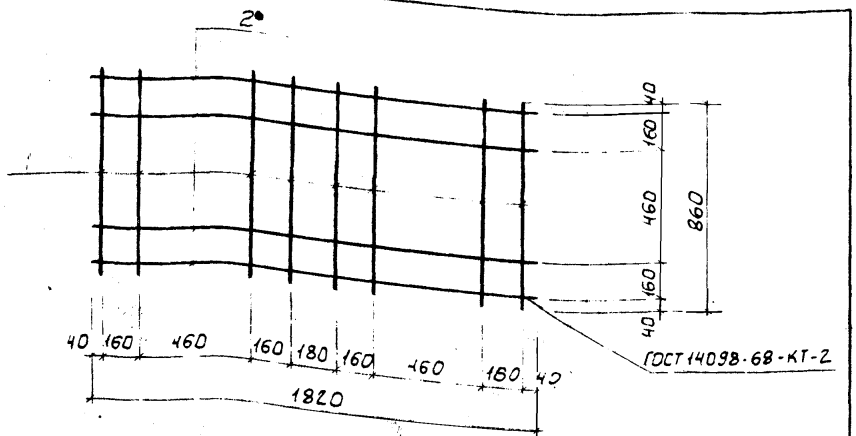
ФОРМАТ	ЗОНА	ПОС.	Обозначение	Наименование	Кол.	Примечан.
				<u>Документация</u>		
			1.020-1 вып. 3-1	Ригели перекрытий пролетом 7,2; 6,0; 4,5 и 3,0 м. с высотой сечения 450 мм. под многоярусные панели перекрытий. Опалубочные чертежи и армирование пространственных каркасов.		
				<u>Сборочные единицы:</u>		
		1	1.020-1,3-10.0 0-03	Ригель ИРДПч.57-69АГ V	1	
				<u>Детали</u>		
Б4		2		Труба 20x1,6x220 ГОСТ 10704-76 В-ВСтЗ кп 2 ГОСТ 10706-76	8	0,22 кг

Условное обозначение	Марка по проекту	Рис.	Масса
РЧ 4	РЧ	I	2525
-01	РБ	II	

Привязан

Инв. №	
--------	--

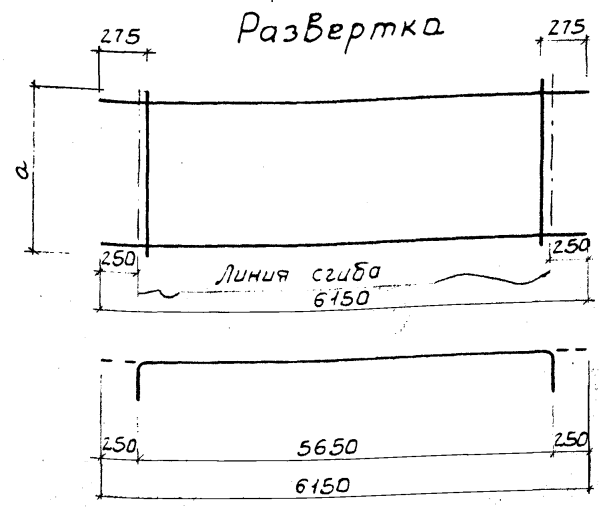
ТП 901-3-181.83		КЖИ. РИ 4	
Ригель РИ 4 (РЧ, РБ)	СТАДИЯ	МАССА	МАСШТАБ
	Р	СМ ТАБЛ.	1:50
	ЛИСТ	ЛИСТОВ	
ЦНИИОП ИНЖЕНЕРНОЕ ОБОРУДОВАНИЕ МОСКВА			



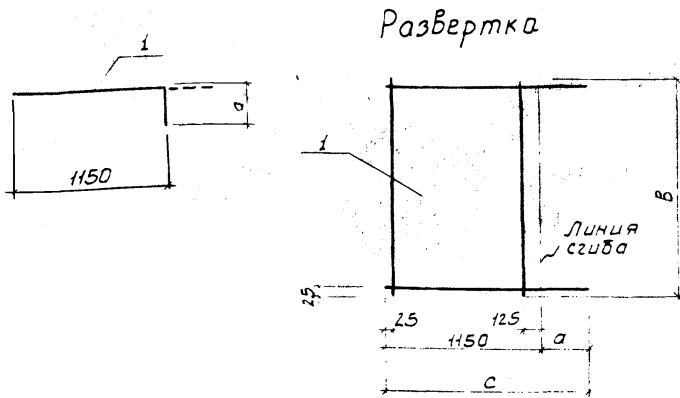
Формат	Зона	Поз.	Обозначение	Наименование	кол	Примеч.
<u>Детали</u>						
Б4	1		Ф8А ГОСТ 5781-75			
Б4	2		в = 860	8	0,34	
			в = 1820	4	0,72	

ПРИВЯЗАН			
ИНВ. №			

ИНВ. № ПОДАТ. ПОДАТЬСЯ К ДАТА		ВЗАМ. ИНВ. №	
ТП 901-3-181.83 КЖИ. СИ1			
И. КОНТР.	ЛЕВИНА	<i>Левина</i>	СЕТКА АРМАТУРНАЯ С1 СТАДИЯ МАССА МАСШТАБ Р 5,6 — ЛИСТ ЛИСТОВ 1 ЦНИИЭП ИНЖЕНЕРНОГО ОБОРУДОВАНИЯ Г. МОСКВА
ПРОВЕР	ПИСЬМАН	<i>Письман</i>	
СТ. ИНЖ.	ШЕВЧЕНКО	<i>Шевченко</i>	
РУК. ГР.	ПИСЬМАН	<i>Письман</i>	
Г. И П	ЛЕВИНА	<i>Левина</i>	
ГЛ. КОНСТ.	ШАПИРО	<i>Шапиро</i>	
НАЧ. ОТД.	КРАСАВИН	<i>Красавин</i>	



ИНВ. № ПОДАТ. ПОДАТЬСЯ К ДАТА		ВЗАМ. ИНВ. №	
ТП 901-3-181.83 КЖИ. СИ2			
И. КОНТР.	ЛЕВИНА	<i>Левина</i>	СЕТКА АРМАТУРНАЯ (С2, С3) СТАДИЯ МАССА МАСШТАБ Р СМ. ТАБЛ. — ЛИСТ ЛИСТОВ 1 СЕТКА 12АП-200 10АТ 200 ГОСТ 23279-78 ЦНИИЭП ИНЖЕНЕРНОГО ОБОРУДОВАНИЯ Г. МОСКВА
ПРОВЕР	ПИСЬМАН	<i>Письман</i>	
СТ. ИНЖ.	МИШИН	<i>Мишин</i>	
РУК. ГР.	ПИСЬМАН	<i>Письман</i>	
Г. И П	ЛЕВИНА	<i>Левина</i>	
ГЛ. КОНСТ.	ШАПИРО	<i>Шапиро</i>	
НАЧ. ОТД.	КРАСАВИН	<i>Красавин</i>	



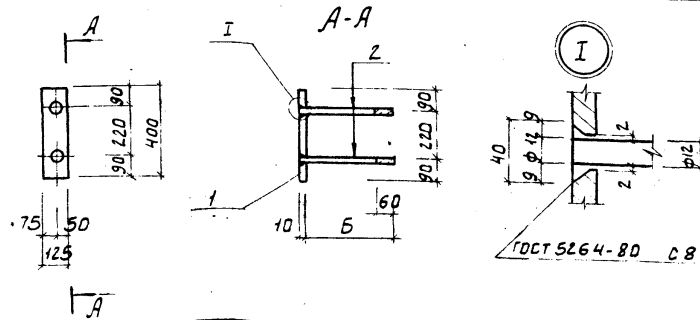
Обозначение	Марка	a	B	c	Часса кг
КЖИ-С43	С4	100	3050	1850	19.7
-01	С5	500	3050	1650	23.5
-02	С6	100	4850	1250	30.8
-03	С7	500	4850	1650	37.0

ПРИВЯЗАН:

ИВБ.№			
-------	--	--	--

ИВБ.№ ПОДА. ПОДПИСЬ И ДАТА		ИВБ.№ ПОДА. ПОДПИСЬ И ДАТА		ИВБ.№ ПОДА. ПОДПИСЬ И ДАТА	
Н. КОНТР. ЛЕВИНА	ПРОВЕР. ПИСЬМАН	СТ. ИНЖ. МИШКИН	РУК. ГР. ПИСЬМАН	ТИП. ЛЕВИНА	ГЛАВ. КОНСТ. ШАПИРО
НАЧ. ОТД. КРАСАВИН	ТП 901-3-181.83		КЖИ. С43		ИВБ.№
СЕТКА АРМАТУРНАЯ (С4, С5, С6, С7)			СТАДИЯ	МАССА	МАСШТАБ
СЕТКА 8АТ-200			Р	СМ. ТАБЛ.	—
СЕТКА 10АТ-200			ЛИСТ	ЛИСТОВ: 1	
ГОСТ 23279-78			ЦНИИЭП ИНЖЕНЕРНОГО ОБОРУДОВАНИЯ Г. МОСКВА		

Развертка

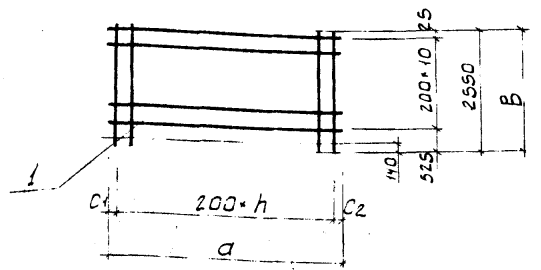
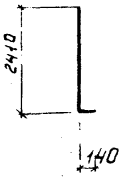


Вариант	Зона	Поз.	Обозначение	Наименование	Кол.	Примечание
Б4		1		Детали		
				Полоса В-2 10-125 ГОСТ 103-76		
				Вот 3 кл 2-III ГОСТ 535-79		
				В = 400	1	3.93 кг
Переменные данные для исполнений:						
Б4		2		МС 16		
				Ф12 А1 ГОСТ 5781-75, В=590	2	0.53 кг
Б4		2		МС 16-01		
				Ф12 А1 ГОСТ 5781-75, В=360	2	0.32 кг

Покрытие поверхности горячее цинкование п 0.05 - 0.06 мм

Обозначение	Марка	Размер Б	Масса кг
КЖИ. МС16	МС16	590	4.99 кг
-01	МС17	360	4.57 кг

ИВБ.№ ПОДА. ПОДПИСЬ И ДАТА		ИВБ.№ ПОДА. ПОДПИСЬ И ДАТА		ИВБ.№ ПОДА. ПОДПИСЬ И ДАТА	
Н. КОНТР. ЛЕВИНА	ПРОВЕР. ЛЕВИНА	ВЕД. ИНЖ. СМЫСЛОВА	РУК. ГР. ПИСЬМАН	ТИП. ЛЕВИНА	ГЛАВ. КОНСТ. ШАПИРО
НАЧ. ОТД. КРАСАВИН	ТП 901-3-181.83		КЖИ. МС 16		ИВБ.№
ИЗДЕЛИЕ ЗАКЛАДНОЕ (МС 16, МС 17)			СТАДИЯ	МАССА	МАСШТАБ
ИВБ.№ ПОДА. ПОДПИСЬ И ДАТА			Р	СМ. ТАБЛ.	—
ИВБ.№ ПОДА. ПОДПИСЬ И ДАТА			ЛИСТ	ЛИСТОВ: 1	
ИВБ.№ ПОДА. ПОДПИСЬ И ДАТА			ЦНИИЭП ИНЖЕНЕРНОГО ОБОРУДОВАНИЯ Г. МОСКВА		



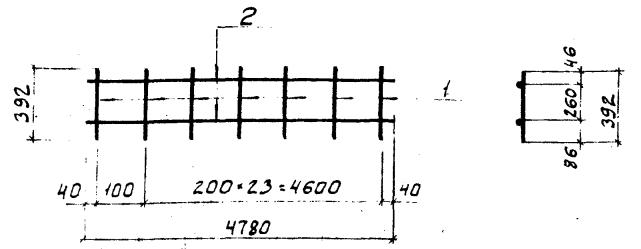
Обозначение	Марка	a	b	c1	c2	Масса кг
КЖИ-С15	C10	5050	2550	25	25	75.6
-01	C11	3850	2550	25	25	57.9
-02	C12	3125	2550	250	275	43.5

ПРИВЯЗАН:			
ИНВ. №			

ТП 901-3-181.83 КЖИ.С15

И. КОНТР.	ЛЕВИНА	<i>Левина</i>
ПРОВЕР.	ПИСЬМАН	<i>Письман</i>
СТ. ИНЖ.	МИШИН	<i>Мишин</i>
Р.К. ГР.	ПИСЬМАН	<i>Письман</i>
ТИП	ЛЕВИНА	<i>Левина</i>
ГЛАВ. КОНСТ.	ШАПИРО	<i>Шапиро</i>
НАЧ. ОТД.	КРАСАВИН	<i>Красавин</i>

СЕТКА АРМАТУРНАЯ (C10, C11, C12)	СТАДИЯ	МАССА	МАСШТАБ
	Р	СМ.	—
	ТАБЛ.	—	—
ЛИСТ:	ЛИСТОВ:	ЦНИИЭП ИНЖЕНЕРНОГО ОБОРУДОВАНИЯ Г. МОСКВА	
СЕТКА	10 I - 200 10 A II - 200	ГОСТ 23279-78	



Формат	Зона	Поз.	Обозначение	Наименование	Кол.	Примечание
Б.4	1			Детали		
Б.4	2			ФВАТ ГОСТ 5781-75 e=392	25	0.16 кг
				ФВАТ ГОСТ 5781-75 e=4780	2	1.9 кг.

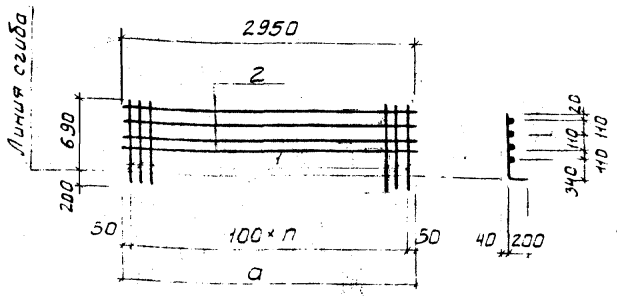
ПРИВЯЗАН:			
ИНВ. №			

ТП 901-3-181.83 КЖИ. С13

И. КОНТР.	ЛЕВИНА	<i>Левина</i>
ПРОВЕР.	ПИСЬМАН	<i>Письман</i>
ИНЖЕН.	ЛАЗАРЕВА	<i>Лазарева</i>
Р.К. ГР.	ПИСЬМАН	<i>Письман</i>
ТИП	ЛЕВИНА	<i>Левина</i>
ГЛАВ. КОНСТ.	ШАПИРО	<i>Шапиро</i>
НАЧ. ОТД.	КРАСАВИН	<i>Красавин</i>

СЕТКА АРМАТУРНАЯ С13	СТАДИЯ	МАССА	МАСШТАБ
	Р	7.8	—
	ТАБЛ.	—	—
ЛИСТ:	ЛИСТОВ:	ЦНИИЭП ИНЖЕНЕРНОГО ОБОРУДОВАНИЯ Г. МОСКВА	

Развертка

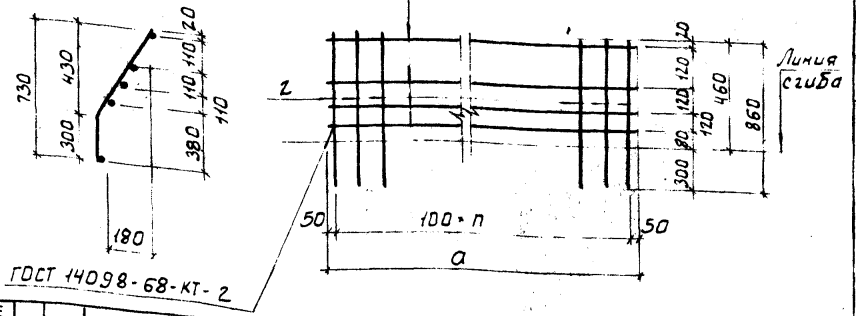


Формат	Зона	Поз.	Обозначение	Наименование	Кол.	Примечание
			Переменные данные для исполнения С14			
			Детали			
Б4	1		Ф14А1 ГОСТ 5781-75; e=890	32	1,08 кг	
Б4	2		Ф8А1 ГОСТ 5781-75; e=3200	4	1,28 кг	
			С14-01			
			Детали			
Б4	1		Ф14А1 ГОСТ 5781-75; e=690	31	1,1 кг	
Б4	2		Ф8А1 ГОСТ 5781-75; e=3100	4	1,27 кг	

ПРИВЯЗАН				
Обозначение	Марка	a	n	Масса кг
С14	С14	3200	31	39,8
-01	С15	3100	30	39,2

ИВ.№ ПОДА.			ПОДПИСЬ И ДАТА			ВЗАМ. ИВ.№		
И. КОНТР. ЛЕВИНА			ПРОВЕР. ПИСЬМАН			СТ. КИЖ. МИШИН		
РУК. ГР. ПИСЬМАН			ТИП. ЛЕВИНА			ГЛ. КОНСТ. ШАПИРО		
ИВ.№ ПОДА.			ПОДПИСЬ И ДАТА			ВЗАМ. ИВ.№		
И. КОНТР. ЛЕВИНА			ПРОВЕР. ПИСЬМАН			СТ. ТЕХН. МИТРОФАНОВА		
РУК. ГР. ПИСЬМАН			ТИП. ЛЕВИНА			ГЛ. КОНСТ. ШАПИРО		
ИВ.№ ПОДА.			ПОДПИСЬ И ДАТА			ВЗАМ. ИВ.№		
И. КОНТР. ЛЕВИНА			ПРОВЕР. ПИСЬМАН			СТ. ТЕХН. МИТРОФАНОВА		
РУК. ГР. ПИСЬМАН			ТИП. ЛЕВИНА			ГЛ. КОНСТ. ШАПИРО		

Развертка



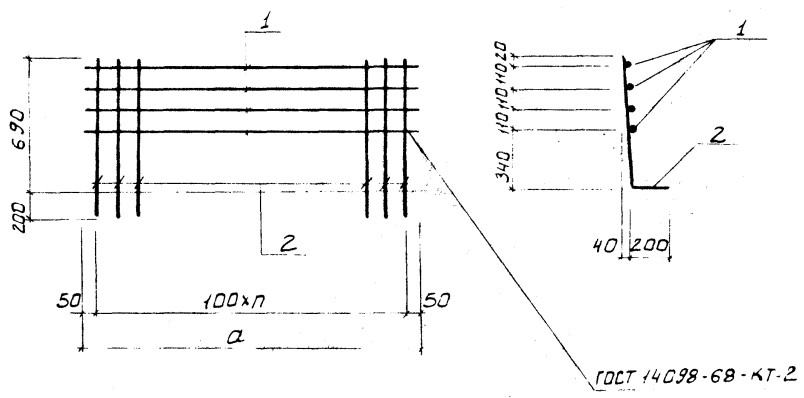
Формат	Зона	Поз.	Обозначение	Наименование	Кол.	Примечание
			Переменные данные для исполнения С16			
			Детали			
Б4	1		Ф8А1 ГОСТ 5781-75; e=3200	4	1,28	
Б4	2		Ф8А1 ГОСТ 5781-75; e=860	32	0,34	
			С16-01			
			Детали			
Б4	1		Ф8А1 ГОСТ 5781-75; e=3100	4	1,23	
Б4	2		Ф8А1 ГОСТ 5781-75; e=860	31	0,34	

ПРИВЯЗАН				
Обозначение	Марка	a	n	Масса кг
КЖИ-С16	С16	3200	31	15,76
-01	С17	3100	30	15,46

ИВ.№ ПОДА.			ПОДПИСЬ И ДАТА			ВЗАМ. ИВ.№		
И. КОНТР. ЛЕВИНА			ПРОВЕР. ПИСЬМАН			СТ. ТЕХН. МИТРОФАНОВА		
РУК. ГР. ПИСЬМАН			ТИП. ЛЕВИНА			ГЛ. КОНСТ. ШАПИРО		
ИВ.№ ПОДА.			ПОДПИСЬ И ДАТА			ВЗАМ. ИВ.№		
И. КОНТР. ЛЕВИНА			ПРОВЕР. ПИСЬМАН			СТ. ТЕХН. МИТРОФАНОВА		
РУК. ГР. ПИСЬМАН			ТИП. ЛЕВИНА			ГЛ. КОНСТ. ШАПИРО		

ТИПОВОЙ ПРОЕКТ 901-3-181.83. АЛЬБОМ I, ЧАСТЬ I

Развертка



Обозначение	Марка	a	n	Масса кг
C18	C18	3200	31	29,1
-01	C19	3200	31	21,7
-02	C20	4600	45	32,6
-03	C21	4600	45	43,6

Формат	Зона	Поз.	Обозначение	Наименование	Кол.	Примеч.
			Переменные данные для исполнений			
				C18		
				Детали		
		1		Ф8АГ ГОСТ 5781-75; P=3200	4	1.28
		2		Ф14АГ ГОСТ 5781-75; P=890	32	1.1
				C18-01		
				Детали		
		1		Ф8АГ ГОСТ 5781-75; P=3200	4	1.28
		2		Ф10АГ ГОСТ 5781-75; P=890	32	0.55
				C18-02		
				Детали		
		1		Ф8АГ ГОСТ 5781-75; P=4600	4	1.82
		2		Ф10АГ ГОСТ 5781-75; P=890	46	0.55
				C18-03		
				Детали		
		1		Ф8АГ ГОСТ 5781-75; P=4600	4	1.82
		2		Ф14АГ ГОСТ 5781-75; P=890	46	1.1

ИНВ. № ПОДА. ПОДПИСЬ И ДАТА ВЗАИ. ИНВ. №

ПРИВЯЗАН

ИНВ. №

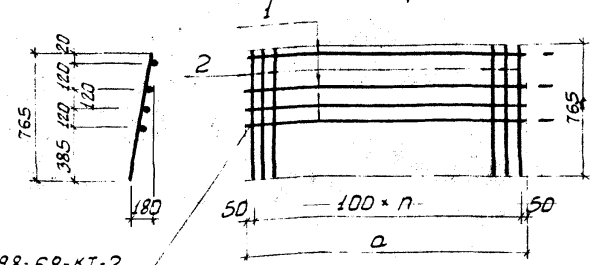
ТП 901-3-181.		К ЖИ . С18		
Н. КОНТР. ЛЕВИНА ПРОВЕР. ПИСЬМАН СТ. ИНЖ. МИШИН РУК. ГР. ПИСЬМАН ГИП. ЛЕВИНА ГЛ. КОНСТ. ШАПИРО НАЧ. ОТД. КРАСАВИН	СЕТКА АРМАТУРНАЯ (С18, С19, С20, С21)	СТАДИЯ	МАССА	МАСШТАБ
		P	СМ. ТАБЛ.	—
		ЛИСТ	ЛИСТОВ 1	
ЦНИИЭП ИНЖЕНЕРНОГО ОБОРУДОВАНИЯ Г. МОСКВА				

АЛЬБОМ ЧАСТЕЙ

ТИПОВОЙ ПРОЕКТ 901-3-181.83

ИЧЕ. № ПОДЛ. ПОДПИСЬ И ДАТА (ВЗМ. КНВ.)

Развертка



ГОСТ 14098-68-КТ-2

Формат	Зона	Поз.	Обозначение	Наименование	Кол.	Примеч.
Переменные данные для исполнений						
Детали						
54		1	Ф8А1 ГОСТ 5781-75 В-3200	4	1,28 кг	
54		2	Ф8А1 ГОСТ 5781-75 В-765	32	0,34 кг	
С23						
Детали						
54		1	Ф8А1 ГОСТ 5781-75 В-4600	4	1,82 кг	
54		2	Ф8А1 ГОСТ 5781-75 В-865	46	0,34 кг	

Обозначение	Марка	а	п	Масса кг	
т.п.	КЖИ.С22	С22	3200	31	16
т.п.	-01	С23	4600	45	23

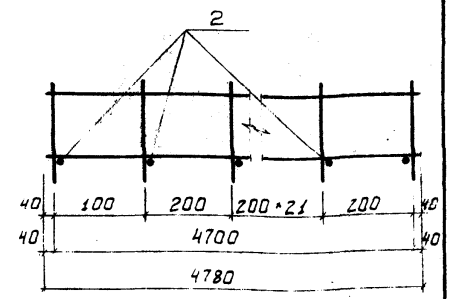
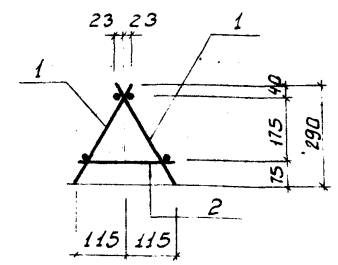
ПРИВЯЗАН			
ИНВ. №			

И. КОНТР. ЛЕВИНА		<p>Т.П. 901-3-181.83</p> <p>КЖИ. С22</p> <p>СЕТКА АРМАТУРНАЯ (С22, С23)</p>	СТАДИЯ		МАССА	МАСШТАБ
ПРОВЕР. ПИСЬМАН	<p>Л.И.И.Э.П.</p> <p>ИНЖЕНЕРНОГО ОБОРУДОВАНИЯ</p> <p>Г. МОСКВА</p>		Р	СМ. ТАБЛ.	—	—
СТ. ТЕХН. МИТРОФАНОВА			ЛИСТ	ЛИСТОВ 1	—	—
РУК. ГР. ПИСЬМАН						
ГИП. ЛЕВИНА						
ГЛ. КОНСТ. ШАПИРО	НАЧ. ОТД. КРАСАВИН					

АЛЬБОМ ЧАСТЕЙ

ТИПОВОЙ ПРОЕКТ

ИЧЕ. № ПОДЛ. ПОДПИСЬ И ДАТА (ВЗМ. КНВ.)



Формат	Зона	Поз.	Обозначение	Наименование	Кол.	Примеч.
Сборочные единицы						
		1	т.п.	КЖИ-С13	Сетка С13	2
Детали						
54		2	Ф8А1 ГОСТ 5781-75 В-240	25	0,11	

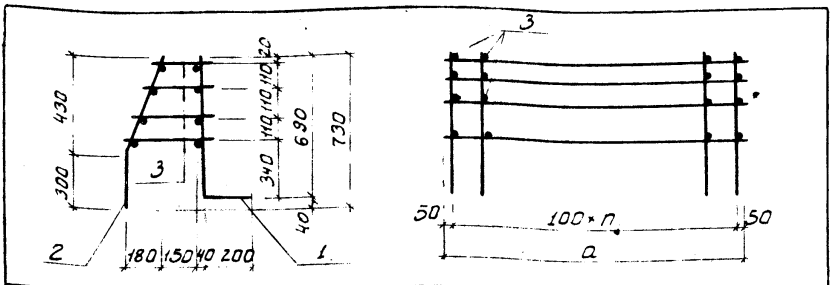
ПРИВЯЗАН			
ИНВ. №			

И. КОНТР. ЛЕВИНА		<p>Т.П. 901-3-181.83</p> <p>КЖИ. КР1</p> <p>КАРКАС ПРОСТРАНСТВЕННЫЙ КР1</p>	СТАДИЯ		МАССА	МАСШТАБ
ПРОВЕР. ПИСЬМАН	<p>Л.И.И.Э.П.</p> <p>ИНЖЕНЕРНОГО ОБОРУДОВАНИЯ</p> <p>Г. МОСКВА</p>		Р	18,35	—	—
ИНЖ. ЛАЗАРЕВА			ЛИСТ	ЛИСТОВ 1	—	—
РУК. ГР. ПИСЬМАН						
ГИП. ЛЕВИНА						
ГЛ. КОНСТ. ШАПИРО	НАЧ. ОТД. КРАСАВИН					

Альбом V, часть I

Типовой проект 901-3-181.83

ИНВ. № ПОДАЛ ПОДПИСЬ И ДАТА ВЗЯМ. ИНВ. №



Вариант	Зона	Поз.	Обозначение	Наименование	Кол.	Примеч.
Переменные данные для исполнений:						
КП2						
Сборочные единицы						
	1		КЖИ. С14	Сетка С14	1	
	2		КЖИ. С16	Сетка С16	1	
64.	3		Детали		68	0.12 кг
КП2-01						
Сборочные единицы						
	1		КЖИ. С14	Сетка С15	1	
	2		КЖИ. С16	Сетка С17	1	
64.	3		Детали		64	0.12 кг

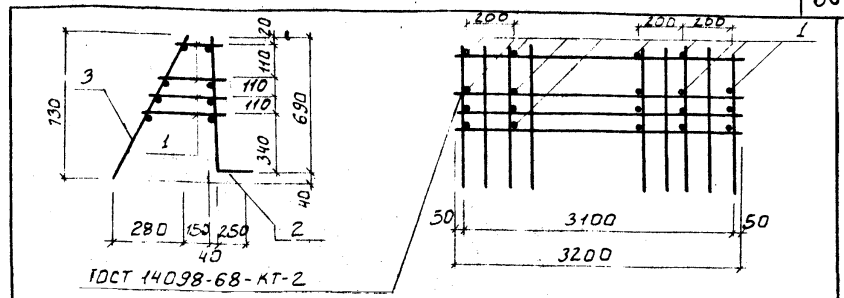
Обозначение	Марка	а	h	Масса кг	ПРИВЯЗАН
КЖИ. КП2	КП2	3200	34	63.7	
-01	КП5	3100	30	62.32	

ИНВ. № ПОДАЛ ПОДПИСЬ И ДАТА		ТП 901-3-181.83		КЖИ. КП2	
Н. КОНТР.	ЛЕВИНА	Каркас пространственный (КП2, КП5)	СТАДИЯ	МАССА	МАСШТАБ
ПРОВЕР.	ПИСЬМАН		Р	СМ. ТАБЛ.	
СТ. ИНЖ.	МИШИН		ЛИСТ	ЛИСТОВ	1
РУК. ГР.	ПИСЬМАН	ЦНИИЭП ИНЖЕНЕРНОГО ОБОРУДОВАНИЯ Г. МОСКВА			
ГИП	ЛЕВИНА				
ГЛ. КОНСТ.	ШАПИРО				
ИЗЧ. ОТД.	КРАСАВИН				

Альбом V, часть I

Типовой проект

ИНВ. № ПОДАЛ ПОДПИСЬ И ДАТА ВЗЯМ. ИНВ. №

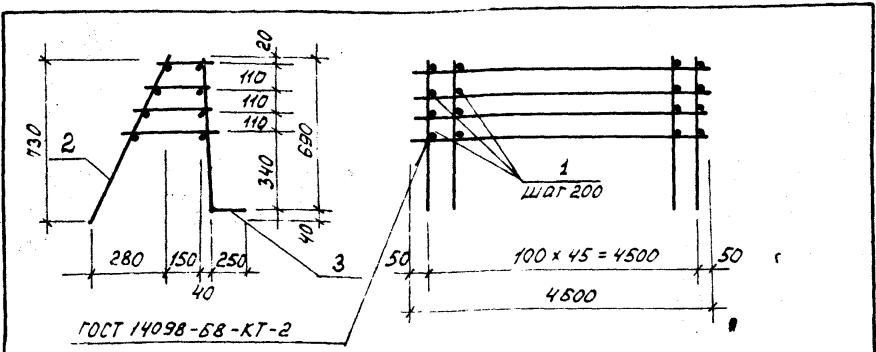


Вариант	Зона	Поз.	Обозначение	Наименование	Кол.	Примеч.
Переменные данные для исполнений:						
КП3						
Детали						
64.	1		ф8А ГОСТ 5781-75 Сер.:300		28	0.12 кг
Переменные данные для исполнений:						
КП3						
Сборочные единицы						
	2		КЖИ. С18	Сетка С18	1	29.8 кг
	3		КЖИ. С22	Сетка С22	1	14.65 кг
КП4						
Сборочные единицы						
	2		КЖИ. С18	Сетка С19	1	21.45 кг
	3		КЖИ. С22	Сетка С22	1	14.65 кг

Марка	Масса кг	ПРИВЯЗАН
КП3	48.97	
КП4	38.62	

ИНВ. № ПОДАЛ ПОДПИСЬ И ДАТА		ТП 901-3-181.83		КЖИ. КП3	
Н. КОНТР.	ЛЕВИНА	Каркас пространственный (КП3; КП4)	СТАДИЯ	МАССА	МАСШТАБ
ПРОВЕР.	ПИСЬМАН		Р	СМ. ТАБЛ.	
СТ. ИНЖ.	МИШИН		ЛИСТ	ЛИСТОВ	1
РУК. ГР.	ПИСЬМАН	ЦНИИЭП ИНЖЕНЕРНОГО ОБОРУДОВАНИЯ Г. МОСКВА			
ГИП	ЛЕВИНА				
ГЛ. КОНСТ.	ШАПИРО				
ИЗЧ. ОТД.	КРАСАВИН				

ТИПОВОЙ ПРОЕКТ 901-3-181.83 АЛЬБОМ I ЧАСТЬ 1

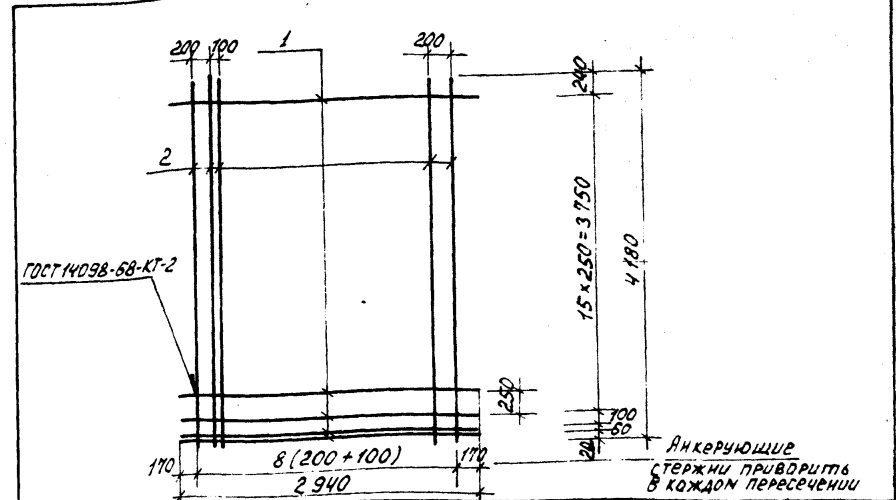


ФОРМАТ	КОЛ-ВО	ПОЗ.	Обозначение	Наименование	Кол.	Примеч.
				КПБ ; КП7		
				<u>Детали</u>		
	1			ФВЯ ГОСТ 5781-75 $\rho_{ср}=300$	89	0.12
<u>Переменные данные для исполнения</u>						
				КПБ		
				<u>Сборочные единицы</u>		
	2		КЖИ.С22	Сетка С 23	1	
	3		КЖИ.С18	Сетка С 20	1	
				КП7		
				<u>Сборочные единицы</u>		
	2		КЖИ.С22	Сетка С 23	1	
	3		КЖИ.С18	Сетка С 21	1	

Марка	Масса кг	Привязан
КПБ	63,88	
КП7	74,88	
		Инв. №

ТП 901-3-181.83			КЖИ. КПБ ; КП7		
Н.КОНТР.	ЛЕВИНА	Каркас пространственный (КПБ, КП7)	СТАДИЯ	МАССА	МАСШТАБ
ПРОВЕР.	ПИСЬМАН		Р	СМ.	—
СТ.ИНЖ.	МИШИН		ТАБЛ.		
РУК.ГР.	ПИСЬМАН		Лист	Листов 1	
И.П.	ЛЕВИНА		ЦНИИЭП ИНЖЕНЕРНОГО ОБОРУДОВАНИЯ Г. МОСКВА		
ГЛАВ.КОНСТ.	ШАПИРО				
НАЧ.ОТД.	КРАСАВИН				

Альбом I, часть I



ФОРМАТ	КОЛ-ВО	ПОЗ.	Обозначение	Наименование	Кол.	Примечан.
				<u>Детали</u>		
Б4	1			Ф5 В ГОСТ 6727-80; $\rho=2940$	18	0,45 кг
Б4	2			Ф12 А ГОСТ 5-1459-72*, $\rho=4180$	18	3,71 кг

		Привязан:
		Инв. №

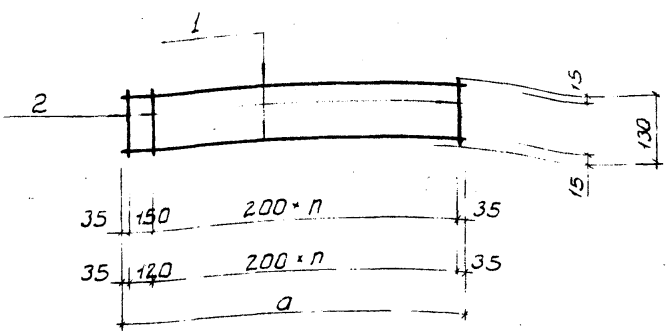
ТП 901-3-181.83			КЖИ. С 24			
Н.КОНТР.	ЛЕВИНА	Сетка арматурная С 24	СТАДИЯ	МАССА	МАСШТАБ	
ПРОВЕР.	ПИСЬМАН		Р	74,9	—	
ИНЖ.	ЛАЗАРЕВА		Лист	Листов 1		
РУК.ГР.	ПИСЬМАН		ЦНИИЭП ИНЖЕНЕРНОГО ОБОРУДОВАНИЯ Г. МОСКВА			
И.П.	ЛЕВИНА					
ГЛАВ.КОНСТ.	ШАПИРО					
НАЧ.ОТД.	КРАСАВИН					

КОПИРОВАЛ:

ФОРМАТ А4

ТИПОВОЙ ПРОЕКТ 901-3-181.83

АЛЬБОМ ЧАСТЕЙ



Формат Зона	Поз.	Обозначение	Наименование	Кол.	Примечание
Переменные данные для исполнений:					
Кр1					
Детали					
	1		Ф5ВГ ГОСТ 6727; е=2020	2	0,3 кг
	2		Ф5ВГ ГОСТ 6727; е=130	11	0,02 кг
Кр1-01					
Детали					
	1		Ф5ВГ ГОСТ 6727; е=2790	2	0,4 кг
	2		Ф5ВГ ГОСТ 6727; е=130	15	0,02 кг

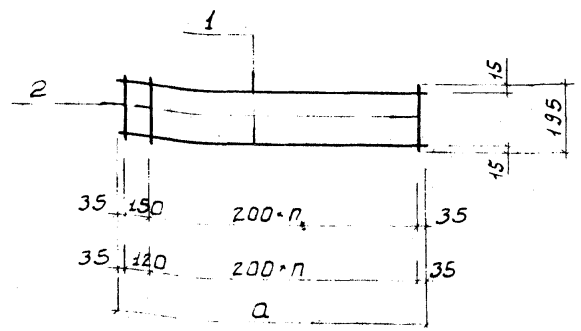
Обозначение	Марка	а	п	Масса
КЖС. Кр1	Кр1	2020	9	0.82
-01	Кр2	2790	13	1.1

ПРИВЯЗАН			
ИНВ. №			

И. КОНТР. ЛЕВИНА		КЖС. Кр1	ТП 901-3-181.83	
ПРОВЕР. ПИСЬМАН	САРАНЦА		КАРКАС (Кр1; Кр2)	
ИНЖЕН. САРАНЦА	ПИСЬМАН	СТАДИЯ	МАССА	МАСШТАБ
РУК. ГР. ПИСЬМАН	ЛЕВИНА	Р	СМ	ТАБЛИЦЫ
ГЛАВ. КОНСТ. ШАПИРО	ШАПИРО	ЛИСТ	ЛИСТОВ 1	
НАЧ. ОТД. КРАСАВИН	КРАСАВИН	ЦНИИЭП ИНЖЕНЕРНОГО ОБОРУДОВАНИЯ Г. МОСКВА		

ТИПОВОЙ ПРОЕКТ

АЛЬБОМ ЧАСТЕЙ



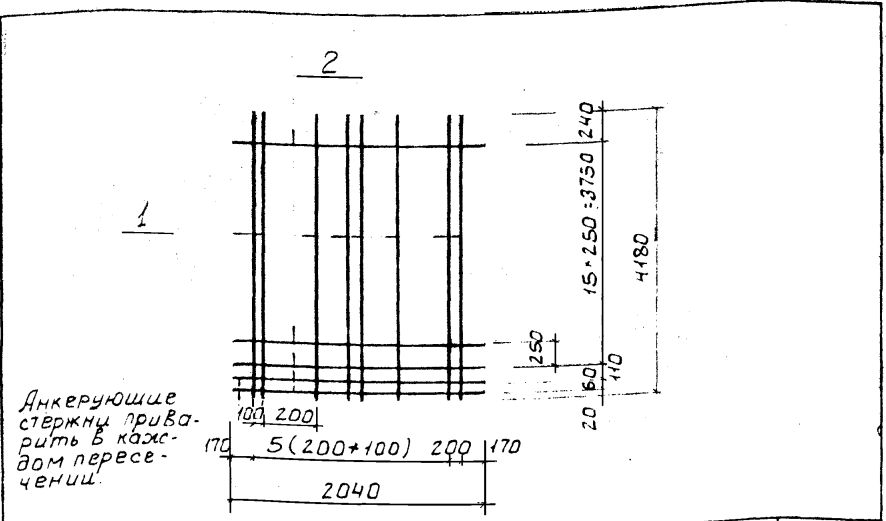
Формат Зона	Поз.	Обозначение	Наименование	Кол.	Примечание
Переменные данные для исполнений:					
Кр3					
Детали					
	1		Ф5ВГ ГОСТ 6727; е=2020	2	0,3 кг
	2		Ф5ВГ ГОСТ 6727; е=195	11	0,03 кг
Кр3-01					
Детали					
	1		Ф5ВГ ГОСТ 6727; е=2790	2	0,4 кг
	2		Ф5ВГ ГОСТ 6727; е=195	15	0,03 кг

Обозначение	Марка	а	п	Масса
КЖС. Кр3	Кр3	2020	9	0.93
-01	Кр4	2790	13	1.25

ПРИВЯЗАН			
ИНВ. №			

И. КОНТР. ЛЕВИНА		КЖС. Кр3	ТП 901-3-181.83	
ПРОВЕР. ПИСЬМАН	САРАНЦА		КАРКАС (Кр3; Кр4)	
ИНЖЕН. САРАНЦА	ПИСЬМАН	СТАДИЯ	МАССА	МАСШТАБ
РУК. ГР. ПИСЬМАН	ЛЕВИНА	Р	СМ	ТАБЛИЦЫ
ГЛАВ. КОНСТ. ШАПИРО	ШАПИРО	ЛИСТ	ЛИСТОВ	
НАЧ. ОТД. КРАСАВИН	КРАСАВИН	ЦНИИЭП ИНЖЕНЕРНОГО ОБОРУДОВАНИЯ Г. МОСКВА		

ТИТОВАЯ ПРОЕКТ 901-3-181.83



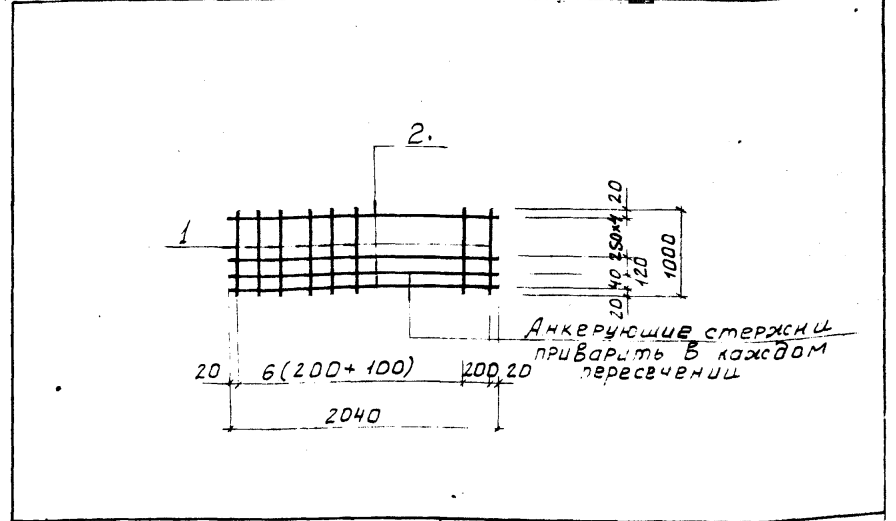
Сектор	Зона	Поз.	Обозначение	Наименование	кол.	Примечание
				Детали		
	1			φ12 АIII ГОСТ 5781-75; В-4180	13	3,8 кг
	2			φ5 ВI ГОСТ 6727-80; В-2040	18	0,3 кг

ПРИВЯЗАН			
ИНВ. №			

ИНВ. № ПОДАПИСЬ И ДАТА		ВЗАМ. ИНВ. №		Тп 901-3-181.83		КЖИ. С25	
И. КОНТР. ЛЕВИНА	СМЫСЛОВА	<i>Левина</i> <i>Сарапча</i> <i>Смыслова</i> <i>Левина</i> <i>Шапиро</i> <i>Красавин</i>	СЕТКА АРМАТУРНАЯ С 25	СТАДИЯ	МАССА	МАСШТАБ	
ПРОВЕР. САРАНЦА	Р			54,8			
ИНЖЕН. СМЫСЛОВА	Л			Л	Л		Л
ВЕД. ИНЖ. ЛЕВИНА	С	Л И Н И И Э П					
ГЛ. КОНС. ШАПИРО	И	ИНЖЕНЕРНОГО ОБОРУДОВАНИЯ					
НАЧ. ОТД. КРАСАВИН	И	Г. МОСКВА					

АЛЬБОМ I, ЧАСТЬ 1

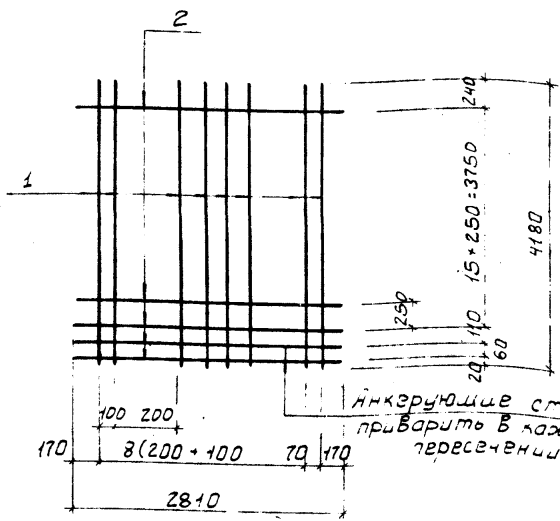
ТИПОВОЙ ПРОЕКТ



Сектор	Зона	Поз.	Обозначение	Наименование	кол.	Примечание
				Детали		
	1			φ12 АIII ГОСТ 5781-75; В-1000	14	0,9 кг
	2			φ5 ВI ГОСТ 6727-80; В-2040	7	0,3 кг

ПРИВЯЗАН			
ИНВ. №			

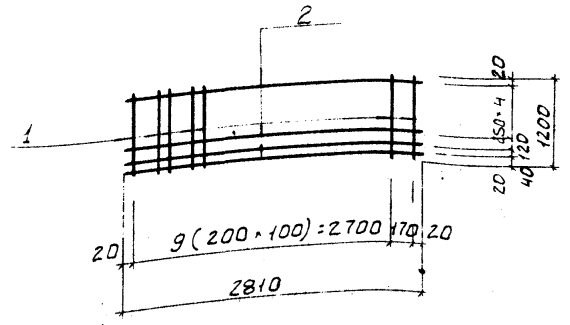
ИНВ. № ПОДАПИСЬ И ДАТА		ВЗАМ. ИНВ. №		Тп 901-3-181.83		КЖИ. С26	
ПРОВЕР. СМЫСЛОВА	САРАНЦА	<i>Смыслова</i> <i>Сарапча</i> <i>Смыслова</i> <i>Левина</i> <i>Шапиро</i> <i>Красавин</i>	СЕТКА АРМАТУРНАЯ С 26	СТАДИЯ	МАССА	МАСШТАБ	
ИНЖЕН. САРАНЦА	Р			14,7			
ВЕД. ИНЖ. СМЫСЛОВА	Л			Л	Л		Л
ГЛ. КОНС. ШАПИРО	И	Л И Н И И Э П					
НАЧ. ОТД. КРАСАВИН	И	ИНЖЕНЕРНОГО ОБОРУДОВАНИЯ					
		Г. МОСКВА					



Формат	Зона	Поз.	Обозначение	Наименование	Кол.	Примечание
				Детали		
		1		Ф12АII ГОСТ 5781-75; e-4180	19	3,8 кг
		2		Ф5ВI ГОСТ 6727-80; e-2810	18	0,4 кг

ПРИВЯЗАН			
ИМВ. №			

И. КОНТР. ЛЕВИНА			С. АДИЯ			Т. П. 901-3-181.83			К. ЖИ. С27		
ПРОВЕР. СМЫСЛОВА			С. АДИЯ			СЕТКА АРМАТУРНАЯ С27			СТАДИЯ МАССА МАСШТАБ		
ИНЖЕН. САРАНЦА			С. АДИЯ			Р			79,4		
ВЕД. ИНЖ. СМЫСЛОВА			С. АДИЯ			ЛИСТ			ЛИСТОВ 1		
Г. П. ЛЕВИНА			С. АДИЯ			ИИИИЭП			ИНЖЕНЕРНОГО ОБОРУДОВАНИЯ		
ГЛАВ. КОНС. ШАПИРО			И. А. С.			Г. МОСКВА					
НАЧ. ОТД. КРАСАВИН			И. А. С.								

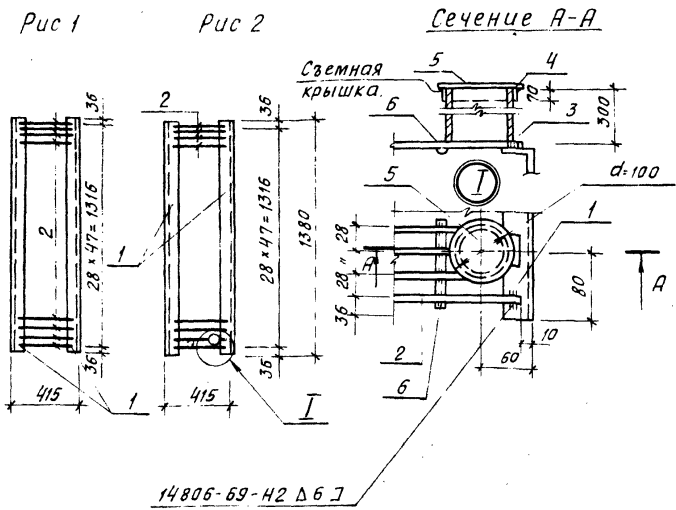


Формат	Зона	Поз.	Обозначение	Наименование	Кол.	Примечание
				Детали		
		1		Ф12АII ГОСТ 5781-75; e-1000	20	0,9 кг
		2		Ф5ВI ГОСТ 6727-80; e-2810	7	0,4 кг

ПРИВЯЗАН			
ИМВ. №			

И. КОНТР. ЛЕВИНА			С. АДИЯ			Т. П. 901-3-181.83			К. ЖИ. С28		
ПРОВЕР. СМЫСЛОВА			С. АДИЯ			СЕТКА АРМАТУРНАЯ С28			СТАДИЯ МАССА МАСШТАБ		
ИНЖЕН. САРАНЦА			С. АДИЯ			Р			20,8		
ВЕД. ИНЖ. СМЫСЛОВА			С. АДИЯ			ЛИСТ			ЛИСТОВ 1		
Г. П. ЛЕВИНА			С. АДИЯ			ИИИИЭП			ИНЖЕНЕРНОГО ОБОРУДОВАНИЯ		
ГЛАВ. КОНС. ШАПИРО			И. А. С.			Г. МОСКВА					
НАЧ. ОТД. КРАСАВИН			И. А. С.								

ТИПОВОЙ ПРОЕКТ 901-3-181.83 АЛББОМ V, ЧАСТЬ 1



Обозначение	Марка	Рис.	Масса
КЖИ-РМ1	РМ1	1	35,8 кг
-01	РМ2	2	38,74 кг

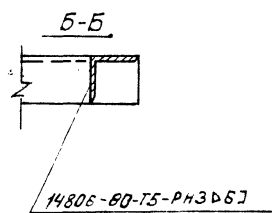
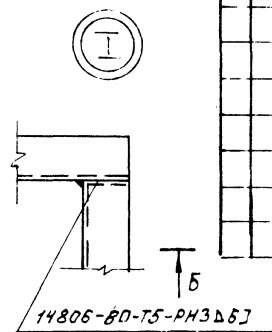
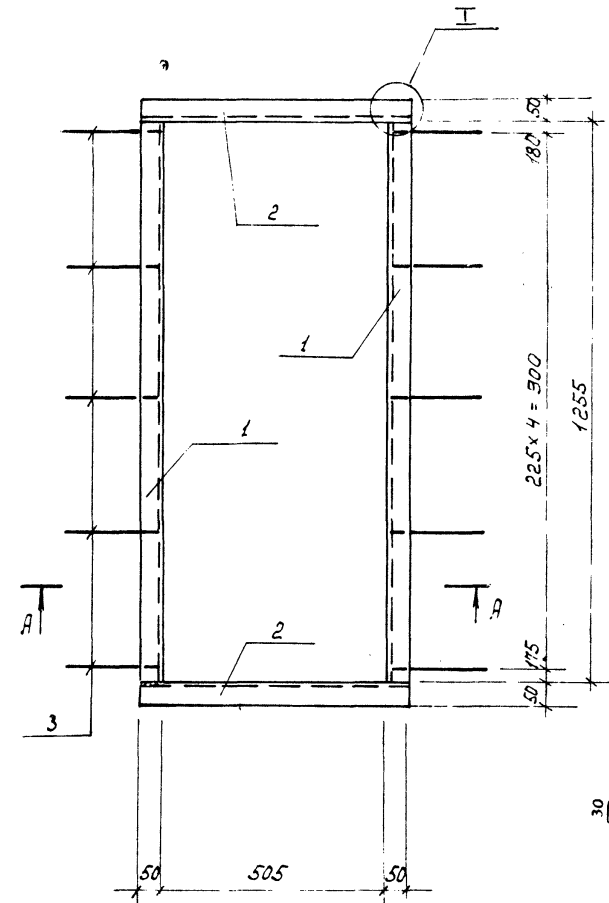
Покрытие: окраска смесью лака БТ-577 по гост 5531-79 (80%-85%) с алюминиевой пудрой марки ПАП-2 по гост 5494-71* (15%-20%) по грунтовке ПФ-020 (гост 18186-79) или ГФ-020 (ТУ6-10-1642-77).

Формат	Зона	Лист	Обозначение	Наименование	Кол.	Примечание
				Детали		
		1		Швеллер 12 гост 8240-72 в Ст 3 кл 2-II гост 535-79 e=1380	2	14,3
		2		φ8AII гост 5781-75 e=395	48	0,16
			Переменные данные для исполнения			
			ТП	КЖИ-РМ1		
			отсутствуют			
			ТП	КЖИ-РМ1-01		
				Детали		
		3		Труба 10-3 гост 8732-78 в Ст 3 кл 2 гост 535-79 e=300	1	2,8
		4		Полоса 6-0,5-70 гост 103-76 в Ст 3 кл 2-I гост 535-79 e=260	1	0,07
		5		Полоса 6-0,5-100 гост 103-76 в Ст 3 кл 2-I гост 535-79 e=100	1	0,04
		6		φ8AII гост 5781-75 e=90	1	0,03

			ТП 901-3-181.83	КЖИ РМ1		
И. КОНТРОЛЬ ПРОВЕРКА ИНЖЕНЕР РУК. ГР. Г.П. ГЛАВ. КОНСТ. И.А.С.О.Т.А.	Л.С.В.И.Н.А. П.И.СЬ.М.А.Н. С.А.Р.А.Н.Ч.А. Л.С.В.И.Н.А. Ш.А.П.И.Р.О. К.Р.А.С.А.В.И.Н.	С.И.С.Т. И. С.И.С.И.Н. И. С.И.С.И.Н. И.	РЕШЕТКА МЕТАЛЛИЧЕСКАЯ (РМ1; РМ2)	СТАДИЯ	МАССА	МАСШТАБ
				Р	Г.М. ТАБЛИЦА	—
				ЛИСТ	ЛИСТОВ	1
				ЦНИИЭП ИНЖЕНЕРНО-ТЕХНИЧЕСКОЕ ОБЪЕДИНЕНИЕ Г. МОСКВА		

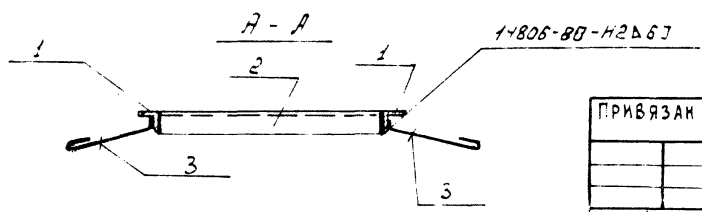
ТИПОВОЙ ПРОЕКТ 901-3-181.83 ЯЗБОН V, ЧАСТЬ 1

ИЗВЕЩЕНИЕ ПОДПИСЬ И ДАТА ВЪЗМ. ИВ. №



Форма	Зона	Поз	Обозначение	Наименование	Кол	Примеч.
				<u>Детали</u>		
		1		УГОЛОК Б-50x50x5 ГОСТ 8509-72 В-573 СП-2-I ГОСТ 535-79 P = 1255	2	4,73 кг
		2		УГОЛОК Б-50x50x5 ГОСТ 8509-72 В-СТЗ СП-2-I ГОСТ 535-79 P = 505	2	2,28 кг
		3		КРУГ В-5 ГОСТ 2590-71 В-СТЗ СП-2-I ГОСТ 535-79 P = 230	10	0,03 кг

1. Сварку производить электродами Э-42, шва = 6 мм.
 2. Покрытие: окраска смесью лака БТ-577 по ГОСТ 5631-79 (80% - 85%) с алюминиевой пудрой марки ЛАП-2 по ГОСТ 5494-71* (15% - 20%) по грунтовке ЛФ-020 (ГОСТ 18186-79) или ГФ-020 (ТУБ - 10 - 1642 - 77).



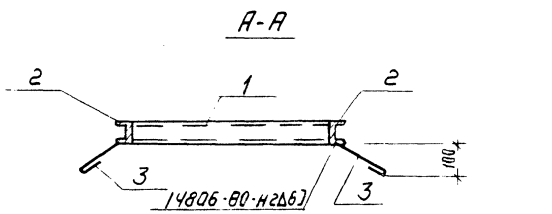
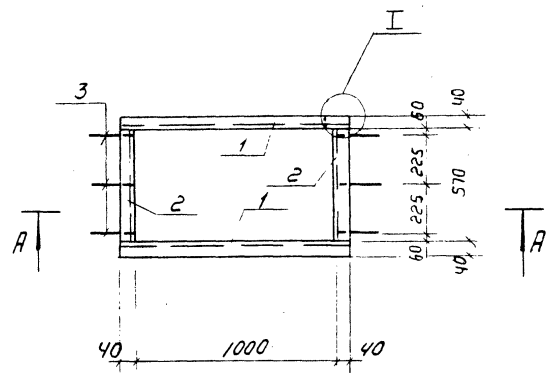
ПРИВЯЗАН			
№ В. №			

ТП 901-3-181.83		КЖИ. РМ 3	
РАМА МЕТАЛЛИЧЕСКАЯ РМ 3		СТАДИЯ	МАССА
		Р	14,3
		МАСШТАБ	1:10
		ЛИСТ	ЛИСТОВ 1
ЦНИИЭП ИНЖЕНЕРНОГО ОБОРУДОВАНИЯ Г. МОСКВА			

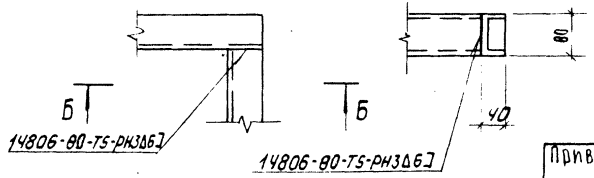
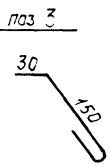
КОПИРОВАЛ

ФОРМАТ А3

ТИПОВОЙ ПРОЕКТ 901-3-181.83 АЛЮМИНУМ ЧАСТЬ 1



Б-Б



ФОРМАТ	ЗОНА	ПОЗ	Обозначение	Наименование	КОЛ	Примечание
				Детали		
		1		Швеллер В ГОСТ 8240-72 Швеллер В СТЗ КЛ2-1 ГОСТ 535-79 L = 1080	2	9,4 кг
		2		Швеллер В ГОСТ 8240-72 Швеллер В СТЗ КЛ2-1 ГОСТ 535-79 L = 570	2	5,7 кг
		3		В-6 ГОСТ 2590-71 Круг В СТЗ КЛ2-1 ГОСТ 535-79 D = 230	6	0,03 кг

1. Сварку производить электродами Э-42; hсв = 6 мм
2. Покрытие окрасить смесью лака БТ-577 по гост 5631-79 (80% - 85%) с алюминиевой пудрой марки ПАЛ-2 по гост 5494-71* (15% - 20%) по грунтовке ПФ-020 (гост 18186-79) или ГФ-020 (ТУ6-10-1642-77)

ИНЖЕНЕР ПОДАРИТЬ ИДАТА ВЗЯМ ИВН

Привязан			ТЛ 901-3-181.83		КЖИ. РМ4	
И. КОНСТ. ДЕРВИНА	О. КОЛ.		РАМА МЕТАЛЛИЧЕСКАЯ РМ 4	СТАЛЬ	МАССА	МАШТАБ
Д. ДОВЕР. ПИСЬМАН	И. КОЛ.			Р	30,4	1:25
И. ИНЖЕН. РАВАНЧУ	И. КОЛ.			Лист	Листов 1	
Р. ДУК. ГР. ПИСЬМАН	И. КОЛ.			ИНЖЕНЕРНОГО ОБРАЗОВАНИЯ		
И. ГИП. ДЕРВИНА	И. КОЛ.			Г. МОСКВА		
И. НАЧ. ОТД. КРАСАВИН	И. КОЛ.					

ИНВ. № ПОДАТЬ И ДАТА ВЗАМ. ИНВ. № ТИПОВЫЙ ПРОЕКТ 901-3-181.83 АЛЬБОМ У, ЧАСТЬ I

Формат	Зона	Лист	Обозначение	Наименование	кол.	Примечание
				Детали Полоса 58-40 ГОСТ 82-70 универсал. В Ст 3 кл 2. I ГОСТ 14637-79		
		1		В-2300	4	0.5
		2		046 А I ГОСТ 5781-75 В-620	2	0.98
Переменные данные для исполнения						
			т.п.	КЖИ, Щ 1		
				Детали лист ромб. к. 50*300*800 В Ст 3 кл 2 ГОСТ 8568-77* Полоса 56*40 ГОСТ 82-70 универсал. Ст. 3 кл 2. I ГОСТ 14637-79		
		3		В-2720	1	27.2
		4		В-2720	1	5.12
			т.п.	КЖИ, Щ 1-01		
				Детали лист ромб. к. 50*300*500 В Ст 3 кл 2 ГОСТ 8568-77* Полоса 56*40 ГОСТ 82-70 универсал. Ст. 3 кл 2. I ГОСТ 14637-79		
		3		В-2120	1	16.9
		4		В-2120	1	3.99
			т.п.	КЖИ, Щ 1-02		
				Детали лист ромб. к. 50*750*750 В Ст 3 кл 2. I ГОСТ 8568-77* Полоса 56*40 ГОСТ 82-70 универсал. В Ст 3 кл 2. I ГОСТ 14637-79		
		3		В-3420	1	38.1
		4		В-3420	1	6.44
				КЖИ, Щ 1		лист 1

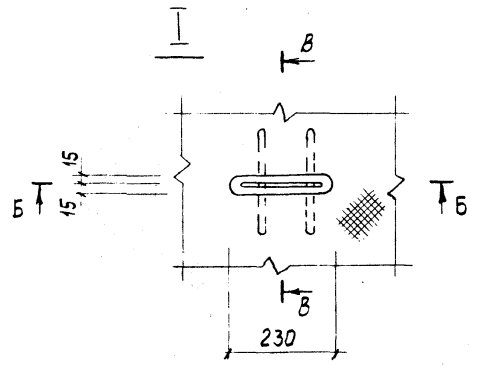
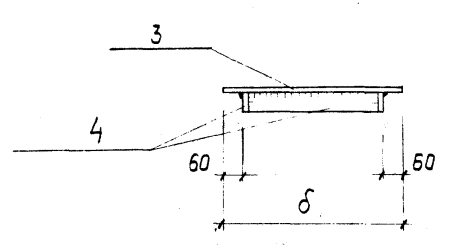
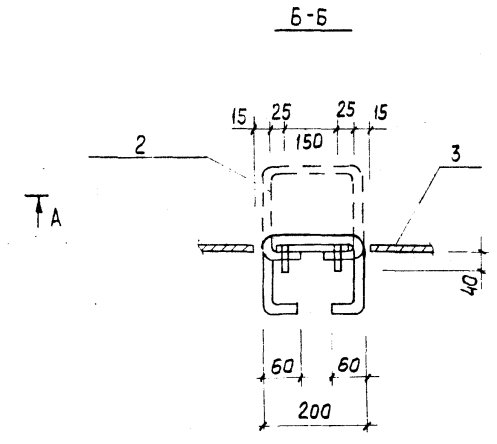
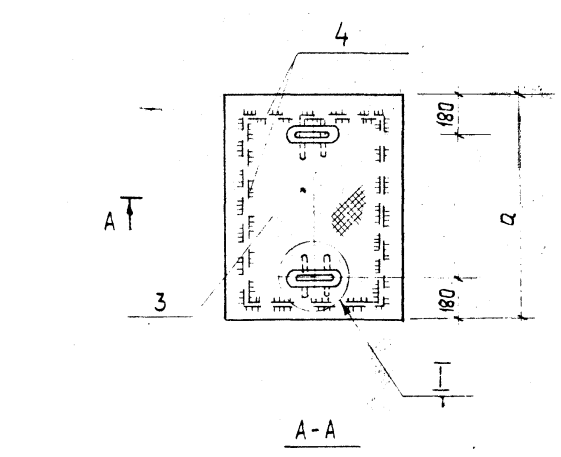
ИНВ. № ПОДАТЬ И ДАТА ВЗАМ. ИНВ. № ТИПОВЫЙ ПРОЕКТ АЛЬБОМ У, ЧАСТЬ I

Формат	Зона	Лист	Обозначение	Наименование	кол.	Примечание
				т.п. КЖИ, Щ 1-03		
				Детали лист ромб. к. 50*1300*750 В Ст 3 кл 2 ГОСТ 8568-77* полоса 56*40 ГОСТ 82-70 универсал. В Ст 3 кл 2. I ГОСТ 14637-79		
		3		В-3620	1	41.2
		4		В-3620	1	6.82
ПРИВЯЗАН						
ИНВ. №						
И. КОНТР.	ЛЕВИНА	<i>Степанова</i>	Т.П. 901-3-181.83		КЖИ, Щ 1	
ПРОВЕР.	ПИСЬМАН	<i>Иван</i>				
ИНЖЕН.	САРАНЦА	<i>Вал</i>				
РУК. ГР.	ПИСЬМАН	<i>Иван</i>				
ГИП	ЛЕВИНА	<i>Степанова</i>				
ГЛАВ. КОНС.	ШАПИРО	<i>Иван</i>				
НАЧ. ОТД.	КРАСАВИН	<i>Иван</i>				
			ЩИТ МЕТАЛЛИЧЕСКИЙ Щ 1		СТАДИЯ ЛИСТ ЛИСТОВ	
			ЦНИИ ЭП ИНЖЕНЕРНОГО ОБОРУДОВАНИЯ Г. МОСКВА			

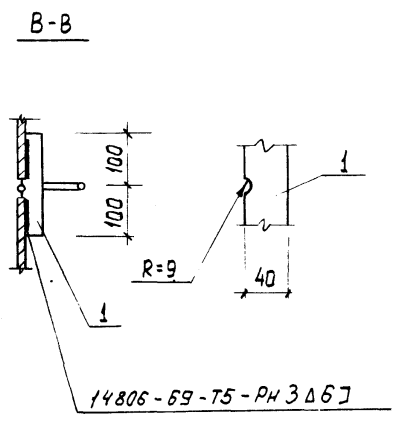
АРБОВОУ, ЧАСТЬ 1

ТИПОВОЙ ПРОЕКТ 901-3-181.83

ИНВ. № ПОДА. ПОДПИСЬ И ДАТА. ВЗАМ. ИНВ. №



ОБОЗНАЧЕНИЕ	МАРКА	РАЗМЕРЫ		МАССА КГ	
		а	б		
ТП	КЖИ-Щ1	Щ1	800	800	36,3
	-01	Щ2	800	500	24,9
	-02	Щ3	1800	750	48,5
	-03	Щ4	1300	750	52,0



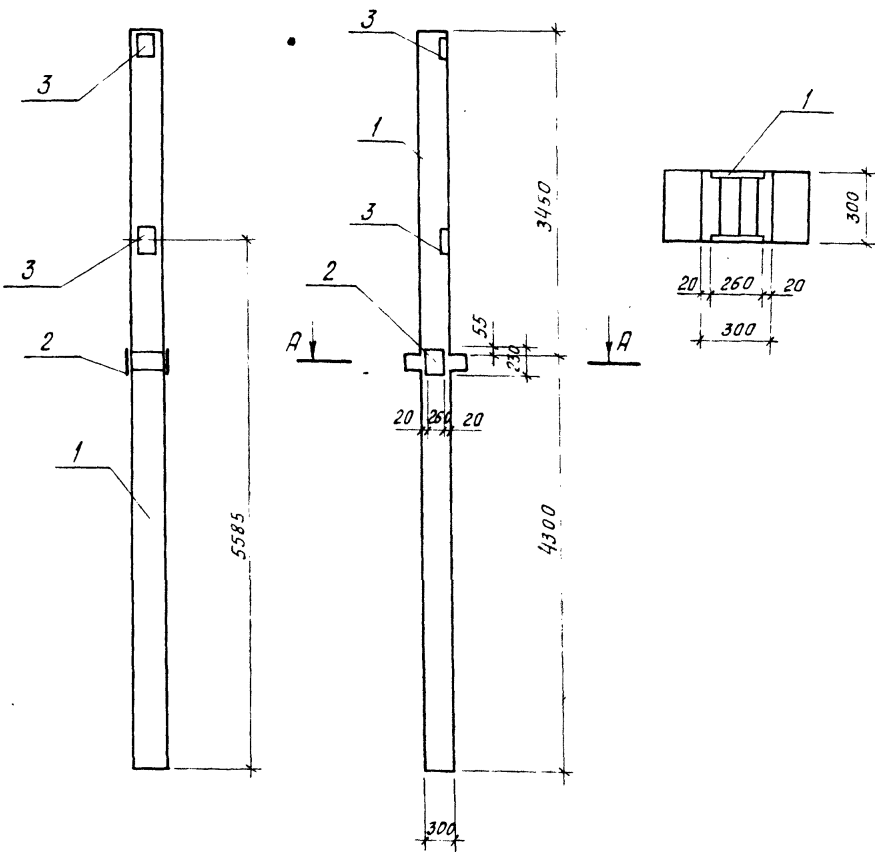
- Сварку производить электродами Э42А ГОСТ 9467-75
- Покрyтие:
 - Грунт ХС-068-2 слоя
 - Эмаль ХВ-785 - 2 слоя или лак ХВ-784 - 2 слоя

ИНВ. №	ПОДА.	ПОДПИСЬ	ДАТА	ИНВ. №
Привязан	Н. КОНТР. ЛЕВИНА	С. С. Левина		
	ПРОВЕР. ПИСЬМАН	С. Письман		
	ИНЖЕН. САРАНЧА	С. Саранча		
	РУК. ГР. ПИСЬМАН	С. Письман		
	ГИП. ЛЕВИНА	С. Левина		
	ГЛ. КОНС. ШАПИРО	С. Шапиро		
	НАЧ. ОТД. КРАСВИН	С. Красвин		

ТП 901-3-181.83		КЖИ-Щ1СБ	
МЕТАЛЛИЧЕСКИЙ ЩИТ Щ1 СБОРОЧНЫЙ ЧЕРТЕЖ	СТАДИЯ	МАССА	МАСШТАБ
	Р	СМ. ТАБЛ.	
	ЛИСТ 1	ЛИСТОВ 2	
	ЦНИИЭП ИНЖЕНЕРНОГО ОБОРУДОВАНИЯ МОСКВА		

ТИПОВОЙ ПРОЕКТ 901-3-181.83 АЛБОМ V, ЧАСТЬ 1

ДАНЕ ПОЛОЖИТЬ И ДАТА ВЗАМЕНИТЬ



Формат	Зона	Поз	Обозначение	Наименование	Кол	Примечание
				Документация		
			1.020-1, вып. 2-1	Конструкции каркаса многоэтажного применения для многоэтажных общественных и производственных зданий		
				Сборочные единицы		
		1	1.020-1, 2-1 01-02	Колонна 2КД.3.36	1	
		2	1.020-1, вып. 2-5 14-07	Изделие закладное МН 18	1	16,77 кг
		3	1.020-1, вып. 2-5 16-04	То же МН 31	2	1,29 кг

Ведомость расхода стали на дополнительные закладные изделия на элемент, кг

Марка элемента	Изделия закладные								
	Арматура класса А-II				Прокат марки В Ст 3 кп 2				
	ГОСТ 5781-75 51459 72*				ГОСТ 82-70 103-76				
	φ8	φ12	φ16	Итого	-12x230	-6x100		Итого	
К 20	0,8	0,53	2,7	3,03	13,52	1,8		15,32	18,35

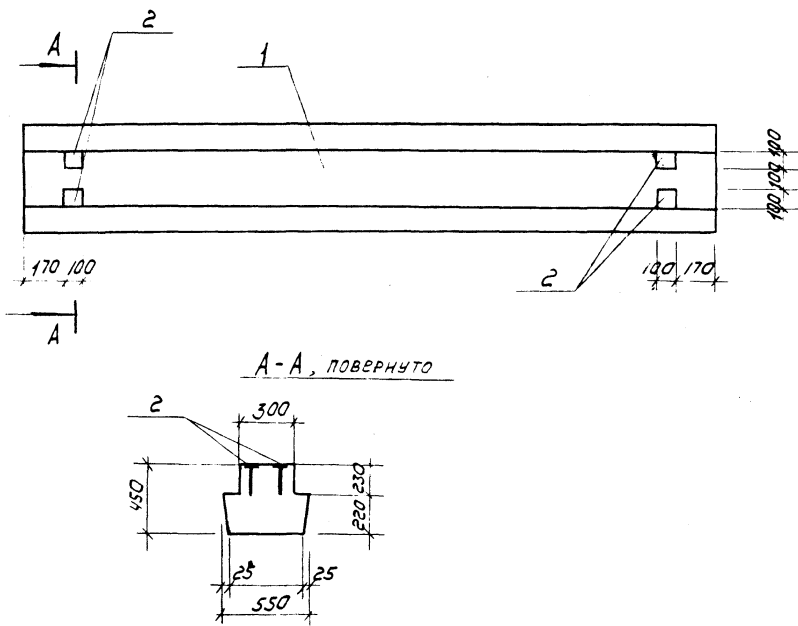
ПРИВЯЗАН:

ИВ. №			

ТП 901-3-181.83 КЖИ. К 20			
КОЛОННА К 20	СТАДИЯ	МАССА	МАСШТАБ
	РП	1778 кг	
	ЛИСТ	ЛИСТОВ: 1	
ЦНИИЭП ИНЖЕНЕРНОГО ОБРАЗОВАНИЯ Г. МОСКВА			

ТИПОВОЙ ПРОЕКТ 904-3-181.83 АЛЬБОМ V, ЧАСТЬ I

ИНВЕНТАРЬ ПОДАРОК И ДАТА ПРИБАВ. КИВВЗ

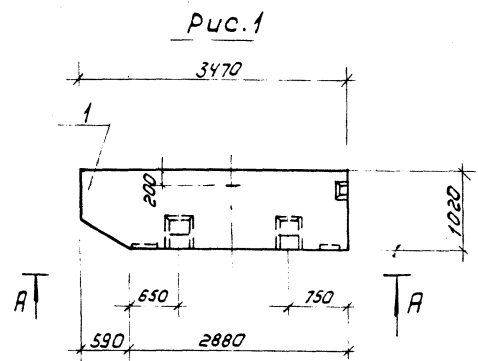


Формат	Зона	Лаз.	Обозначение	Наименование	Кол.	Примечание
				Документация		
			1.020-1, Вып 0-1	Конструкции каркаса меж. этажного применения для многоэтажных общественных и производственных зданий		
				Сборочные единицы		
		1	1.020-1, 3-510.0.0-06	Ригель 2РА 4.32-40	1	
		2	1.020-1, Вып 3-5	Изделие закладное МН-40	4	0.8 кг

ВЕДОМОСТЬ РАСХОДА СТАЛИ НА ДОПОЛНИТЕЛЬНЫЕ ЗАКЛАДНЫЕ ИЗДЕЛИЯ НА ЭЛЕМЕНТ, КГ

Марка элемента	Изделия закладные						Всего
	Арматура класса			Прокат марки			
	А-II			В ст3 кп2			
	ГОСТ 5781-75			ГОСТ 103-76			
	8		Утого	6x100		Утого	
Р10	1.32		1.82	1.88		1.88	3.2

ИНВЕНТАРЬ ПОДАРОК И ДАТА ПРИБАВ. КИВВЗ			ТЛ 904-3-181.83			КЖИ РИ 5		
ПРИБАВАН			РИГЕЛЬ Р10			СТАЛЬНАЯ МАССА МАШТАБ		
						Р 1.43т		
						Лист 1 Листов 1		
ИНВЕН°			НАЧ ОТА КРАСАВИН			ЦИНИЭП ИНЖЕНЕРНОГО ОБОРУДОВАНИЯ Г МОСКВА		



А-А

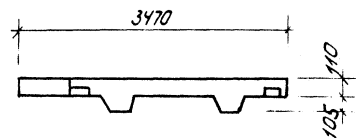
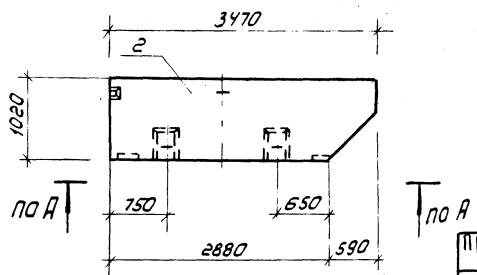


Рис 2



по А

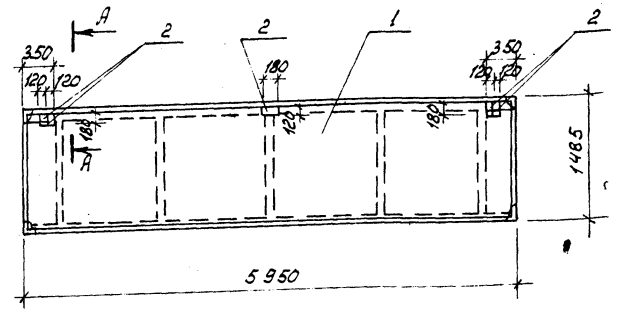
Формат	Зона	Лист	Обозначение	Наименование	Кол	Примечание
				Документация		
			1.020-1 Вып. 5-8	Конструкция каркаса межэтажного применения для многоэтажных и производственных зданий		
		1	1.020-15-8 2.0.0.0	Сборочные единицы панель карнизная ПК 39.10-1П	1	0.7т
		2	1.020-15-8 2.0.0.0-01	Сборочные единицы панель карнизная ПК 39.10-1П	1	0.7т

1. Карнизные плиты ПС20, ПС21 отличаются от карнизной плиты ПК 39.10-1 по серии 1.020-1 Вып. 5-8 изменением в опалубочных чертежах по данному листу.

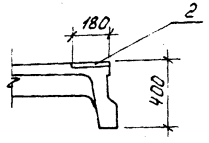
Обозначение	Мерк	Рис
тп КЖИ ПС20	ПС20	1
-01	ПС21	2

ИНВ.№		Привязан		тп 901-3-181.83		КЖИ. ПС20	
И. КОНТ. ДРОВЕР	Л. ПИСЬМАН	М. СЕДУХ		КАРНИЗНАЯ ПЛИТА (ПС20; ПС21)		СТАЯНАЯ МАССА	МАШТАБ
И. ИНЖ. САРАНИЧ	С. САРАНИЧ			Р	0,7т	ЛИСТ	ЛИСТОВ
И. Р. У. Г. П. ПИСЬМАН	Д. Д.						
И. Г. П. ЛЕВИНА	О. С.			ЦНИИЭП			
И. Г. Л. КОНС. ШАЛИРО	С. С.			ИНЖЕНЕРНОГО ОБОРУДОВАНИЯ			
И. НАЧ. ОТ. КРАСАВИН	С. С.			г. МОСКВА			

ТИПОВОЙ ПРОЕКТ 901-3-181.83 Я ЖББМ У, ЧАСТЬ 1



Сечение А-А



Ведомость расхода стали на элемент, кг.

Марка элемента	Изделия закладные				Всего	Общий расход
	Прокат марки					
	В Ст 3 кп 2					
	ГОСТ 103-76					
	8x120	8x30		Итого		
пг 3	7,0	1,5		8,5	8,5	8,5

Формат	Зона	Поз.	Обозначение	Наименование	Кол.	Примеч.
			1.442. 1-2	Документация		
				Плиты перекрытий железобетонные ребристые высотой 400мм. укладываемые на ригели прямоугольного сечения		
				Сборочные единицы		
	1		1.442. 1-2	Плита 2п1-2а1т	1	
	2		1.442. 1-2	Изделие закладное мн 5	5	1,7 кг

ИНВ. № ПОДА. ПОДПИСЬ И ДАТА ВЗЯТ. ИНВ.Н

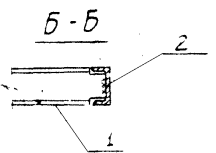
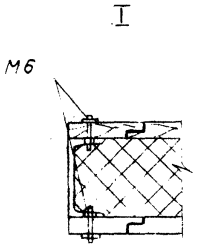
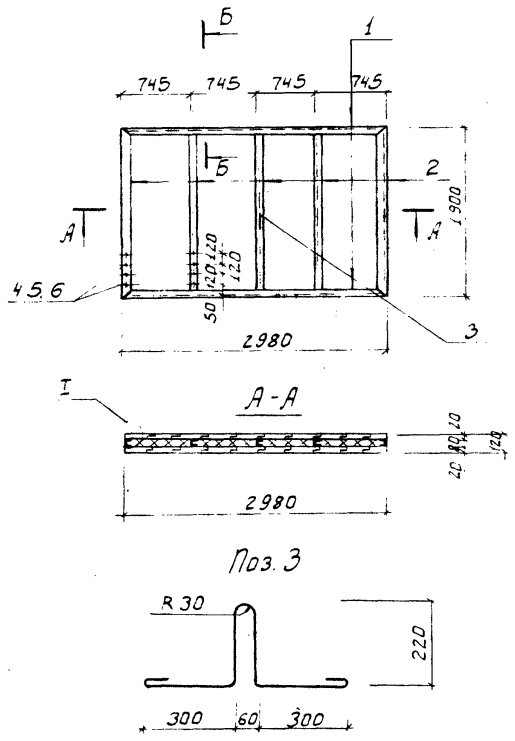
ПРИВЯЗАН

ИНВ. №	
--------	--

ТП 901-3-181.83		КЖИ. ПГЗ	
И. КОНТР. ЛЕВИНА	С. С. Смирнов	Плита покрытия П 10	СТАДИЯ
ПРОВЕР. ЛЕВИНА	С. С. Смирнов		МАССА
ВЕД. ИЖ. СМЫСЛОВА	С. С. Смирнов		МАСШТАБ
Рук. гр. ПИСЬМАН	С. С. Смирнов		Р 2400 —
Г. И. П. ЛЕВИНА	С. С. Смирнов		Лист
ГЛ. КОНСТ. ШАПИРО	С. С. Смирнов		Листов 1
ИЖ. ОТД. КРАСАВИН	С. С. Смирнов		ИНЖЕНЕРНОГО ОБОРУДОВАНИЯ
			г. МОСКВА

КОПИРОВАЛ

ФОРМАТ А3



Условное обозначение	Марка
Щ2	Щ5

Формат	Зона	Поз.	Обозначение	Наименование	Кол.	Примечание
				Детали		
		1		Швеллер В ГОСТ 8240-72 В Ст.3 кл.2-II ГОСТ 535-79		
		2		Р-2980 Швеллер В ГОСТ 8240-72 В Ст.3 кл.2-II ГОСТ 535-79	2	21.0 кг
				Р-1900	5	13.4 кг
		3		Ф14.А1 ГОСТ 5781-75; Р-1250	1	1.5 кг
				Стандартные изделия		
		4		Болт М6-26.58 ГОСТ 7796-70	160	0.02 кг
		5		Гайка М6.5 ГОСТ 5915-70*	160	0.01 кг
		6		Шайба 26*2.0/ГОСТ 1371-78	160	0.01 кг
				Материалы:		
				Утеплитель минераловатный ГОСТ 9573-82		
				плиты γ = 100 кг/м		
				Доска 20*1980. сосна.		
				сорт 3 ГОСТ 8486-66	0.11 м ³	

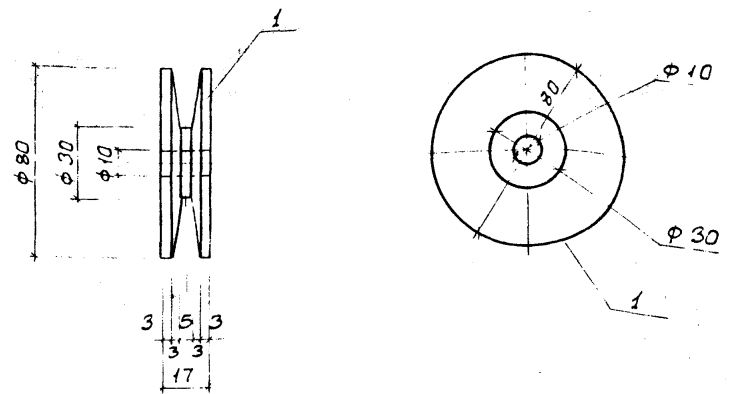
1. Сварку производить электродами Э42 по ГОСТ 9467-75 hшв. = 4 мм.
2. Покрытие: окраска эмалью ПФ-115 2-слой по ГОСТ 5465-76 по оштукатурке ПФ-020 ГОСТ 18186-76.
3. Доски в четверть. Выполнить из антисептированных хвойных пород.

ПРИВЯЗАН:

ИНВ. №			
--------	--	--	--

И. КОНТР. ЛЕВИНА			ТП 901-3-181.83		КЖИ. Щ2	
ПРОВЕР. ЛЕВИНА			ЩИТ МЕТАЛЛИЧЕСКИЙ Щ5	СТADIЯ	МАССА	МАСШТАБ
ВЕД. ИНЖ. СМЫСЛОВА				Р	122.2	
РУК. ГР. ПИКСЬМАН			ЛИСТ:	ЛИСТОВ: 1		
ГИП. ЛЕВИНА			ЦНИИ ЭП ИНЖЕНЕРНОГО ОБОРУДОВАНИЯ Г. МОСКВА			
ГЛАВ. КОНСТ. ШАПИРО						
НАЧ. ОТД. КРАСАВИН						

ТИПОВОЙ ПРОЕКТ 901-3-181.83 АЛЬБОМ V, ЧАСТЬ I



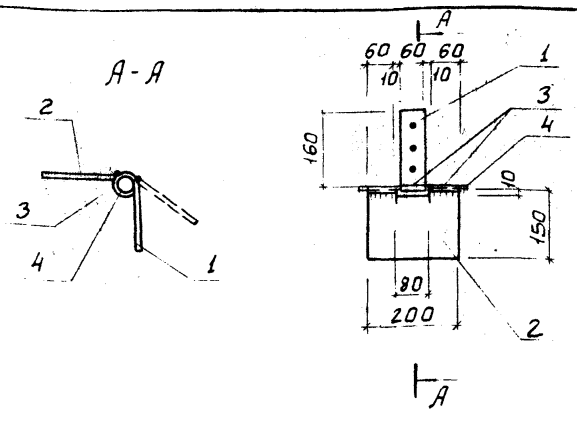
Покрытие: окраска эмалью ПФ-115 в 2 слоя по ГОСТ 5465-76 по огрунтовке ПФ-020 ГОСТ 18186-76

ПРИВЯЗАН	
ИНВ. №	

ТП 901-3-181.83 КЖИ Л1

Н. КОНТР. ЛЕВИНА	СТАДИЯ	МАССА	МАСШТАБ
ПРОВЕР. ЛЕВИНА	Р	39.5	
ВЕД. ИНЖ. СМЫСЛОВА	ЛИСТ:	ЛИСТОВ: 1	
РУК. ГР. ПИСЬМАН	В СтЗ КП2 ГОСТ 380-71		
ГИП. ЛЕВИНА	ЦНИИ ЭП		
ГЛАВ. КОНСТ. ШАПИРО	ИНЖЕНЕРНОГО ОБОРУДОВАНИЯ		
НАЧ. ОТД. КРАСАВИН	Г. МОСКВА		

ТИПОВОЙ ПРОЕКТ АЛЬБОМ V, ЧАСТЬ I



Формат	Зона	Поз.	Обозначение	Наименование	Кол.	Примеч.
Б4	1			Петля		
				Полоса Б-2 60*60 ГОСТ 103-76		
				в СтЗ КП 2-й ГОСТ 535-75		
Б4	2			Полоса Б-2 60*150 ГОСТ 103-76	1	0.45 кг
				в СтЗ КП 2-й ГОСТ 535-75		
Б4	3			Полоса Б-2 200	1	1.4 кг
Б4	4			Труба 25 ГОСТ 3262-75; e=60	3	1.3 кг
Б4				Ф18 А ГОСТ 5781-75 e=230	1	0.46 кг

- Сварку производить электродами Э42 по ГОСТ 9467-75 h шва: 6 мм
- Покрытие окраска эмалью ПФ-115 2 слоя по ГОСТ 5465-76 по огрунтовке ПФ-020 ГОСТ 18186-76

ПРИВЯЗАН	
ИНВ. №	

ТП 901-3-181.83 КЖИ П1

Н. КОНТР. ЛЕВИНА	СТАДИЯ	МАССА	МАСШТАБ
ПРОВЕР. ЛЕВИНА	Р	3.6	
ВЕД. ИНЖ. СМЫСЛОВА	ЛИСТ:	ЛИСТОВ: 1	
РУК. ГР. ПИСЬМАН	В СтЗ КП2 ГОСТ 380-71		
ГИП. ЛЕВИНА	ЦНИИ ЭП		
ГЛАВ. КОНСТ. ШАПИРО	ИНЖЕНЕРНОГО ОБОРУДОВАНИЯ		
НАЧ. ОТД. КРАСАВИН	Г. МОСКВА		