

Минжилкомхоз РСФСР

# Инструкция

по эксплуатации  
жилых зданий  
в Северной  
климатической  
зоне



Москва 1986

Издание официальное

МИНИСТЕРСТВО ЖИЛИЩНО-КОММУНАЛЬНОГО ХОЗЯЙСТВА  
РСФСР (МИНЖИЛКОМХОЗ РСФСР)

# ИНСТРУКЦИЯ

по эксплуатации  
жилых зданий  
в Северной  
климатической  
зоне

*Утверждена  
приказом Минжилкомхоза РСФСР  
№ 373 от 28 июля 1983 г.*



МОСКВА СТРОЙИЗДАТ 1986

**Инструкция по эксплуатации жилых зданий в Северной климатической зоне / Минжилкомхоз РСФСР. — М.: Стройиздат, 1986. — 200 с.**

Содержит основные требования по обеспечению сохранности и рациональной эксплуатации жилых зданий в Северной строительной-климатической зоне, рекомендации по сокращению затрат на эксплуатацию и потребление топливно-энергетических ресурсов. Даны указания и приведены способы устранения неисправностей, предотвращения преждевременного физического износа конструкций и инженерного оборудования зданий.

Для работников, занятых технической эксплуатацией жилищного фонда в условиях Северной строительной-климатической зоны.

Табл. 40, ил. 41.

Разработана Академией коммунального хозяйства им. К. Д. Памфилова совместно с УНИИ АКХ, ГипроНИИгазом Минжилкомхоза РСФСР и МИИТом при участии ЛенЗНИИЭП Госгражданстроя.

Отзывы, предложения и замечания просим направлять по адресу: 123373, Москва, Д-373, Волоколамское шоссе, 116, Академия коммунального хозяйства им. К. Д. Памфилова, отдел жилых и коммунальных зданий.

**Минжилкомхоз РСФСР**

**ИНСТРУКЦИЯ ПО ЭКСПЛУАТАЦИИ ЖИЛЫХ ЗДАНИЙ  
В СЕВЕРНОЙ КЛИМАТИЧЕСКОЙ ЗОНЕ**

Редакция инструктивно-нормативной литературы

Зав. редакцией Л. Г. Б а л ь я н

Редактор Л. Д. Д у т к о

Мл. редактор О. Я. К р а ч у н

Технический редактор М. В. П а в л о в а

Корректор С. А. З у д и л и н а

**Н/К**

---

Сдано в набор 6.02.86	Подписано в печать 24.07.86	Формат 84×108 <sup>1</sup> / <sub>32</sub>
Бумага тип. № 2	Гарнитура «Литературная»	Печать высокая.
Усл. печ. л. 10,50	Усл. кр.-отт. 10,81	Уч.-изд. л. 11,70
Изд. № XII-1598	Заказ 41/411	Цена 60 коп.

---

Стройиздат, 101442, Москва, Калаяевская, 23а  
Набрано в московской типографии № 13 ПО «Периодика» ВО «Союзполиграфпром» Государственного комитета СССР по делам издательств, полиграфии и книжной торговли

107005, Москва, Б-5, Деяновский пер., дом 30  
Отпечатано в Подольском филиале ПО «Периодика» Союзполиграфпрома при Государственном комитете СССР по делам издательств, полиграфии и книжной торговли  
142110, г. Подольск, ул. Кирова, д. 25

И 340200000—531  
047(01)—86 Инструкт.-нормат., I вып.—129—86

## ВВЕДЕНИЕ

Инструкция по эксплуатации жилых зданий в Северной строительного-климатической зоне (ССКЗ) разработана на основе обобщения опыта эксплуатации и натурных обследований жилых зданий в Северной строительного-климатической зоне и районах распространения вечномерзлых грунтов как дополнение к «Правилам и нормам технической эксплуатации жилищного фонда» и отражает особенности работ по обеспечению нормальных условий проживания и сохранности элементов здания в суровой природной среде.

Для отдельных подрайонов ССКЗ характерны низкие температуры, продолжительный холодный период, высокая влажность наружного воздуха летом и низкая зимой, сильные ветры, снежные заносы, полярная ночь.

Одной из важных природных особенностей Северной строительного-климатической зоны является наличие на значительной части территории вечномерзлых грунтов, которые простираются непрерывно или включают локальные зоны талых грунтов. В некоторых местах вечномерзлые грунты не сливаются со слоем сезонного промерзания грунтов. Для отдельных регионов (Восточная Якутия, Магаданская область, Забайкалье) характерны сейсмические процессы.

К экономическим особенностям ССКЗ относятся: отдаленность от освоенных районов страны, почти полное отсутствие постоянно действующих транспортных коммуникаций, необходимость накопления годичного запаса привозных строительных материалов и топлива, длительный ночной период, требующий организации труда и быта при искусственном освещении.

Сочетание неблагоприятных климатических и экономических особенностей ССКЗ приводит к резкому повышению стоимости строительства и эксплуатации жилых зданий.

Северная строительного-климатическая зона застраивается в основном современными полносборными многоэтажными жилыми зданиями. Имеется также большое количество одно- и двухэтажных деревянных домов. Удельный вес крупнопанельных зданий в общем объеме жилищного строительства составляет в настоящее время около 50 %. Эти здания обеспечиваются всеми видами инженерного оборудования, что требует квалифицированной организации проведения их эксплуатации.

Известно, чтобы обеспечить сохранность и надежность функционирования здания, необходимо своевременно и качественно проводить технические осмотры, обслуживание и ремонт конструкций и инженерного оборудования, тщательно регулировать систему отопления, немедленно ликвидировать аварийные ситуации, готовить здание к зиме до наступления холодов. Эти общие правила приобретают особое значение в северных районах и прежде всего на территориях с вечномерзлыми грунтами, где суровые внешние воздействия ускоряют износ элементов и появление неисправностей. Отклонения от строгого их выполнения приводят к значительному ускорению технической эксплуатации зданий.

Организации, эксплуатирующие жилищный фонд ССКЗ, должны руководствоваться указаниями СНиП III-3-81, СНиП II-18-76, «Положением о планово-предупредительном ремонте» и «Правилами и нормами технической эксплуатации жилищного фонда» [1].

Эксплуатацию жилищного фонда в ССКЗ необходимо постоянно совершенствовать за счет внедрения автоматизированного управления городским хозяйством в целом с централизацией управления жилищным фондом, повышения эффективности и надежности конструкции и инженерного оборудования, обеспечения комплексной механизации санитарной очистки и уборки придомовой территории и других мероприятий.

При разработке Инструкции использованы работы НИИ оснований и подземных сооружений им. Н. М. Герсеванова Госстроя СССР, Красноярского ПриморстройНИИпроекта Минтяжстроя СССР, НИИЖБ Госстроя СССР и МАДИ Минвуза СССР.

## 1. ОСНОВНЫЕ ПОЛОЖЕНИЯ

### ОБЩИЕ ПОЛОЖЕНИЯ

1.1. Требования Инструкции направлены на соблюдение установленных проектами температурного режима вечномерзлых грунтов в основаниях зданий в зависимости от принципа (I или II) \* их использования, обеспечение общей устойчивости зданий и отдельных их элементов, предотвращение появления в конструкциях и инженерном оборудовании преждевременных повреждений с продлением их долговечности, повышение тепловой эффективности наружных ограждающих конструкций и зданий в целом с учетом суровых климатических условий — низкие температуры наружного воздуха в течение продолжительного периода (продолжительность отопительного периода от 240 дней в южной части зоны до круглогодичного на побережье Арктики), большие скорости ветра, снежные заносы, полярная ночь.

Схематическая карта районирования территории СССР для строительства приведена в СНиП 2.01.01-82 «Строительная климатология и геофизика», где заштрихована Северная строительно-климатическая зона (рис. 1). Особое внимание в технической эксплуатации должно быть уделено зданиям, расположенным на территории, прилегающей к южным границам ССКЗ.

---

\* Принцип I — вечномерзлые грунты основания используются в мерзлом состоянии, сохраняемом в процессе строительства и в течение всего заданного периода эксплуатации здания ниже глубины сезонного оттаивания. Принцип II — вечномерзлые грунты основания используются в оттаявшем состоянии (с допущением их оттаивания на расчетную глубину до начала возведения здания или в процессе его эксплуатации).

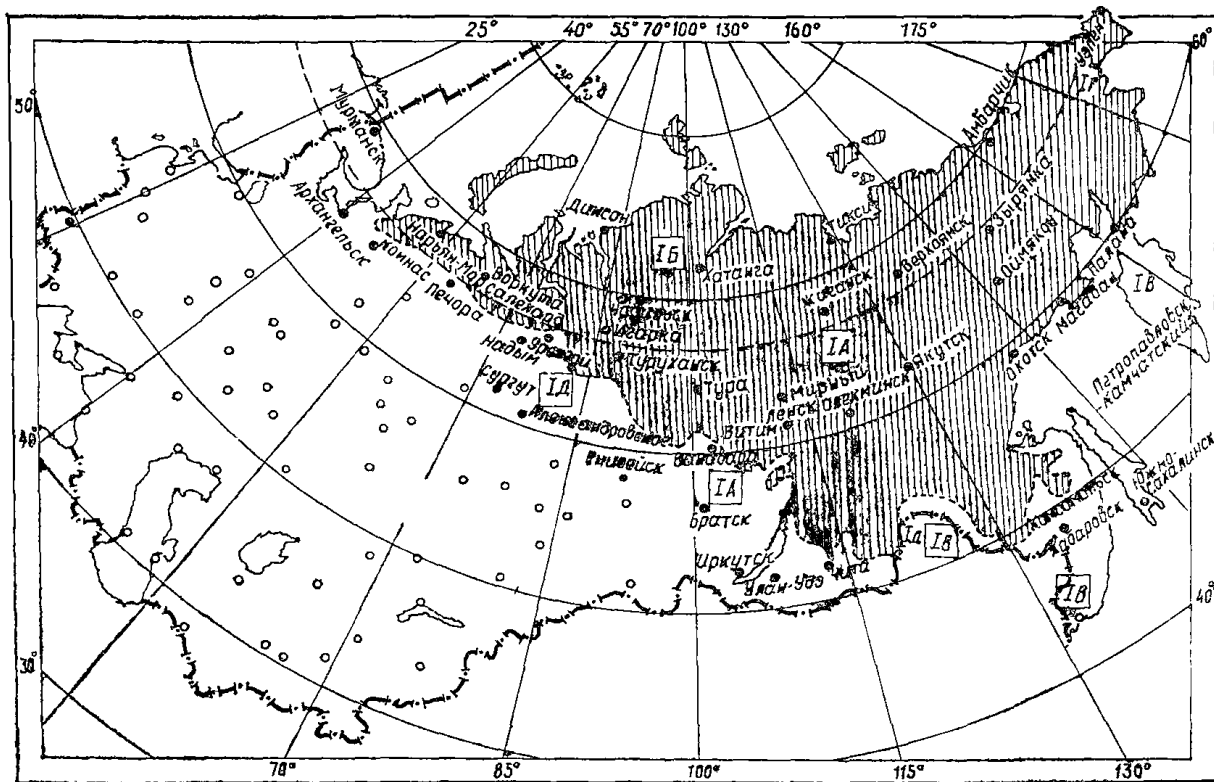


Рис. 1. Схематическая карта климатического районирования территории СССР для строительства

Заштрихована Северная строительно-климатическая зона  
 I — первый климатический район; IA, IB, IG и ID — подрайоны

**1.2.** Основными задачами жилищно-эксплуатационных организаций являются:

поддержание нормальных санитарно-гигиенических условий проживания людей в течение всего периода эксплуатации здания;

проведение контроля за техническим состоянием конструкций и инженерного оборудования здания при приемке их в эксплуатацию, после капитального ремонта и в процессе эксплуатации (за изменениями прочности, жесткости, теплофизических и других показателей конструкций и их материалов, состоянием вечномерзлых несущих грунтов основания);

проведение мероприятий, предупреждающих изменение вечномерзлого состояния грунтов оснований;

обеспечение сохранности конструкций и оборудования зданий путем своевременного устранения повреждений и причин преждевременного износа конструкций и оборудования;

экономия топливно-энергетических ресурсов и воды.

**1.3.** Для учета изменения технического состояния жилых домов, построенных на вечномерзлых грунтах, на каждое здание необходимо иметь паспорт, а также журнал по надзору за эксплуатацией зданий, журнал по надзору за трубопроводами в подпольях, вводами и выпусками инженерных сетей, журнал обхода тепловых сетей (см. прил. 1—6).

**1.4.** В случае обнаружения в процессе эксплуатации предельного состояния грунтов основания, несущих конструкций или их элементов решение по дальнейшей эксплуатации здания принимает руководитель или главный инженер эксплуатационной организации на основании результатов натурного обследования. Об опасном состоянии здания следует немедленно сообщить в вышестоящую организацию письменно с приложением акта обследования. Одновременно следует принять меры по обеспечению безопасности людей, предупреждению утечки воды и тепла в грунт, предупреждению дальнейшего развития деформаций.

**1.5.** В целях снижения стоимости и сокращения сроков проведения ремонтно-восстановительных работ допускается (при условии технико-экономической целесообразности) применять охлаждение (замораживание) пластично-мерзлых и талых грунтов. Способ охлаждения грунта выбирает проектная организация на основа-

нии технико-экономического сравнения вариантов применительно к конкретным условиям эксплуатации (см. прил. 10).

**1.6.** Жилые здания должны ремонтировать подразделения жилищно-эксплуатационной и ремонтно-строительной служб на основании проектов, учитывающих основные положения по возведению зданий на вечномерзлых грунтах. Для выполнения ремонта жилищного фонда в жилищно-эксплуатационных и ремонтно-строительных организациях должна быть создана производственная техническая база, обеспечивающая эффективное выполнение ремонтных работ.

*Примечание.* Общие методические вопросы организации системы технического обслуживания и ремонта жилых зданий приведены в [1]. Межремонтные сроки и объемы ремонтов жилых зданий регламентируют с учетом их технического состояния, конструктивных особенностей и местных условий.

**1.7.** Для технического руководства и контроля за организацией и проведением работ по ремонту жилищного фонда следует создавать специальные комиссии под руководством заместителя председателя исполкома городского (районного) Совета народных депутатов, занимающегося вопросами жилищного хозяйства.

Комиссия должна в процессе эксплуатации зданий контролировать выполнение запланированных работ, являющихся дополнительными к требованиям эксплуатации зданий и их инженерного оборудования в обычных условиях. Для производства работ специального характера могут быть привлечены по согласованию с соответствующими организациями специалисты необходимой квалификации (геодезист, специалист по водозащите и т. п.). Задачи комиссии регламентированы [1].

## **ПРИЕМКА ЗДАНИЙ В ЭКСПЛУАТАЦИЮ**

### **Особенности приемки жилых зданий в процессе эксплуатации**

**1.8.** При приемке зданий в эксплуатацию следует руководствоваться требованиями СНиП III-3-81, [1, 2, 23], а также указаниями данного раздела.

**1.9.** При передаче в эксплуатацию зданий, возведенных на вечномерзлых грунтах, эксплуатационной организации следует получить от подрядной организации техническую документацию:



проект, включающий рабочие чертежи; пояснительную записку с разделом «Техническая эксплуатация здания», содержащую указания по эксплуатации строительных конструкций, инженерного оборудования (по возможности подробно по эксплуатации фундаментов, проветриваемых подполий, технических этажей и вводов-выпусков инженерных коммуникаций) и придомовой территории и исполнительную документацию с перечнем производственных изменений и отклонений от проекта;

методику испытаний и результаты наблюдений за состоянием грунтов оснований (в том числе за температурным режимом), проводившихся в период строительства; заключение (акт) о соответствии фактического температурного режима грунтов проектным данным;

Примечания: 1. Эксплуатационная организация принимает по акту все приборы и приспособления (перечень температурных скважин, реперов, стеновых марок, мерзлотометров, электротермометров, пучиномеров, а также других приспособлений для производства стационарных наблюдений с указанием места их расположения), пункты наблюдений, использовавшиеся в период строительства для систематических наблюдений за состоянием (деформацией) грунтов оснований, фундаментов здания. 2. С момента приемки зданий эксплуатационная организация несет ответственность не только за правильность эксплуатации, но и за полноту, качество и своевременность проведения необходимых наблюдений, сохранность измерительных приборов, марок и приспособлений, установленных для проведения наблюдений.

техническую документацию по оценке качества выполнения строительно-монтажных работ, определяемую по результатам производственного контроля в соответствии с указаниями по оценке качества строительно-монтажных работ;

проект по вертикальной планировке придомовой территории, устройству насыпей и выемок, сооруженных на участках залегания грунтов с большой льдонасыщенностью; паспорта на их сооружение с отражением мерзлотно-грунтовых и гидрогеологических особенностей оснований с приложением поперечных профилей насыпей и выемок; акты лабораторных испытаний несущей способности грунтов оснований; перечни и схемы укрепительных, водоотводных и теплоизолирующих устройств и охлаждающих установок;

паспорта на здания с указанием принципа использования вечномерзлых грунтов как основания, мерзлотно-грунтовых и гидрогеологических особенностей основа-

ний с включением актов на скрытые работы по закладке фундаментов (отметки о глубине заложения фундаментов и оснований на момент приемки котлованов, забивке свай и т. д.);

паспорта на инженерное оборудование и контрольно-измерительные приборы;

сведения о температурных скважинах (по проекту) у зданий, возведенных с предварительным охлаждением грунтов оснований или их локальным замораживанием и стабилизацией границы верхней поверхности вечномерзлых грунтов;

акты приемки нулевого цикла (см. прил. 7) с обязательным участием представителя эксплуатационной организации и мерзлотной службы (при наличии), а также других промежуточных приемок наземной части здания, санитарно-технических, электромонтажных и отделочных работ, охлаждающих устройств и работ по благоустройству придомовой территории; в актах на скрытые работы должны быть отражены (на базе выборочной проверки) качество устройства узловых сопряжений несущих конструктивных элементов здания (стен, перекрытий и покрытий), температурных и осадочных швов и соответствия их прочностных, теплозащитных, герметизирующих и других показателей установленным требованиям;

акты на скрытые работы по антикоррозионной защите связей, подготовке оснований покрытия под зданием с проветриваемым подпольем;

акты обследования состояния конструкций фундаментов, рандбалок, проветриваемого подполья и цокольного перекрытия, технического этажа на день сдачи дома;

исполнительную документацию по усилению конструкций и повышению устойчивости фундаментов, если оно производилось в период строительства.

**1.10.** От подрядной организации необходимо получить данные о состоянии и фактических показателях конструкций и оборудования, (отраженные в актах, паспортах и других документах):

прочности бетона основных несущих конструкций, установленных (выборочно) неразрушающими методами, особенно свай в зоне их наиболее частого разрушения (см. прил. 9);

гидроизоляционной защиты свай на 0,7 м ниже в активном слое грунта и 0,2 м — выше планировочной отметки земли;

теплозащитных свойствах наружных ограждающих конструкций (наружных стен, окон, покрытий, цокольных перекрытий) и теплоизоляции трубопроводов отопления, водоснабжения и канализации;

качество заделки стыков между элементами сопряжений смежных конструкций между собой и с оборудованием блоков окон и дверей со стенами, притворов окон и дверей, поэтажного диафрагмирования мест прокладки инженерных коммуникаций и утепления мест вводов и выпусков их здания;

качество гидро- и теплоизоляции в местах прохождения водопроводных вводов и выпусков канализации через ограждающие конструкции, герметичность заделки соединений труб, чтобы исключить проникание эксплуатационных вод в землю, перекрытие, а также промерзание системы;

соответствие диаметров труб водопровода и систем теплоснабжения и качеству их устройства нормативным требованиям (диаметры трубопроводов ввода независимо от нагрузки должны быть не менее 50 мм. На вводах должна быть установлена незамерзающая арматура — не допускается устанавливать линзовые и сальниковые компенсаторы и угольники);

перечень выполненных по проекту мероприятий по сохранению мерзлотно-грунтовых и деформативных характеристик основания здания, предохранению водо- и теплоснабжающих трубопроводов от замерзания в процессе эксплуатации, сохранению устойчивости зданий в сейсмических районах, а также данные о расположении узла управления инженерным оборудованием и его оснащения запорной и регулирующей арматурой, сальниковым компенсатором, спускными и воздушными кранами, теплогидроизоляцией и трапами для стока воды в канализацию с перекрытий (не допускается устанавливать системы управления инженерным оборудованием в вентилируемом подполье).

1.11. При приемке зданий в эксплуатацию следует проводить выборочный контроль их эксплуатационных показателей неразрушающими методами. При этом определяются: прочность (использовать методику прил. 9), жесткость, трещино- и влагостойкость, тепло- и звуко-

изоляция конструкций, их геометрические размеры и форму; температурный и влажностный режим наружных ограждающих конструкций, основных и вспомогательных помещений, их внешний вид и качество поверхности.

При обнаружении существенных отклонений показателей, снижающих эксплуатационные качества в выборке, контролю подвергают все конструкции.

Необходимо проверить качество изготовления свай, которое должно соответствовать данным технического паспорта и требованиям, предъявляемым к изготовлению морозостойких бетонов в сваях. Особое внимание обратить на качество изготовления свай, работающих с принудительным охлаждением.

Обязательной проверке подлежат все принимаемые по акту инженерные системы и системы автоматики с индивидуальным испытанием и комплексным опробованием:

эффективности работы систем отопления и вентиляции (после проведения испытаний монтажной или строительной организацией), систем внутреннего водостока;

функционирования устройств для автоматического закрывания входных дверей в дом, а также в чердачные помещения;

состояния технических устройств, предотвращающих замерзание воды в коммуникациях и калориферах, в том числе водозапорной арматуры и систем автоматизации электрообогрева водопроводных и канализационных систем.

**1.12.** При приемке здания в эксплуатацию строительными организациями должны быть переданы инструкции с указаниями по:

поддержанию установленного температурного режима в отапливаемых помещениях;

выполнению в установленные сроки периодических осмотров зданий и устройств в целях своевременного обнаружения неисправностей и их устранения;

определению температуры грунтов оснований зданий и устройств и по соблюдению мероприятий, предупреждающих появление и развитие деформаций.

**1.13.** При приемке в эксплуатацию систем канализации (стояков и поэтажных отводных трубопроводов) из пластмассовых труб (полиэтиленовых высокой и низкой плотности) необходимо проверить правильность расста-

новки креплений трубопроводов на горизонтальных и вертикальных участках труб, а также наличие на каждом этаже компенсационных патрубков.

**1.14.** В процессе приемки здания должна быть проведена проверка всех охлаждающих и вентиляционных устройств.

**1.15.** При приемке территорий застройки зданий, кроме сверки исполнительной съемки с проектной документацией, необходимо определить состояние придомовой территории, обращая особое внимание на сток воды с поверхности в ливневую канализацию, дренажные сети, кюветы и другие водоотводящие устройства, проверить наличие снегозащитных и противоналедообразующих мероприятий, освещенность и озеленение придомовой территории.

При несоответствии уклонов территории, отмосток, тротуаров, водоотводных лотков, а также пола в технических этажах и подпольях зданий проектным решениям необходимо добиться устранения строительной организацией недоделок и составить дополнительный акт на приемку работ по их устранению.

**1.16.** При приемке в эксплуатацию территории застройки необходимо проверить:

возможность проезда современных уборочных машин к любому участку территории для ее уборки и снегоудаления, а также подъезда к домам телескопических шарнирно-рычажных вышек для ремонта фасадов, балконов, герметизации стыков и т. д. и механизированного ухода за зелеными насаждениями;

освещенность технических этажей и их изоляцию от проникания посторонних лиц;

наличие устройств и инвентарных креплений для люлек, лесов и других механизмов и оборудования для ремонта зданий.

**1.17.** Проведение переустройств в зданиях или изменение условий эксплуатации, которые могут вызвать нарушение установленного теплового режима (перенесение или дополнительная установка отопительных приборов, устройство вводов в здание тепловодопроводной сети, выпуск канализации и пр.), разрешается только после согласования с проектной организацией и выполнения проверочных тепловых расчетов.

## **Организация контроля за состоянием зданий в процессе эксплуатации**

**1.18.** Эксплуатацию жилищного фонда в ССКЗ осуществляют жилищно-эксплуатационные организации исполкомов и поселковых Советов, эксплуатационные ведомственные организации (управления домами, жилищно-эксплуатационные конторы, жилищно-коммунальные отделы и др.), деятельность которых организуется на основе хозяйственного расчета. Эти эксплуатационные организации несут непосредственную ответственность за сохранность в технически исправном состоянии конструкций (элементов) и всего здания в целом.

**1.19.** Структура жилищно-эксплуатационных служб должна приниматься в соответствии с [22] и схемой управления жилищно-коммунальным хозяйством местных Советов народных депутатов РСФСР.

**1.20.** Контроль за соблюдением мероприятий, обеспечивающих устойчивость и сохранность зданий на вечномерзлых грунтах, должна осуществлять эксплуатационная организация с привлечением специализированных подразделений (организаций).

Цель контроля состоит в своевременном обнаружении неисправностей, установлении технического состояния конструкций и инженерного оборудования, а также выявлении нарушений по эксплуатации зданий, обеспечении своевременного сообщения в вышестоящие организации о наступающей опасности для устойчивости зданий вследствие обнаруженного нарушения против предусмотренного проектом состояния грунтов (утечка воды из инженерных систем, замачивание оснований и элементов фундаментов и т. д.), а также участие в приемке зданий в эксплуатацию, подбор мерзлотно-геологической документации.

**1.21.** Специализированные организации должны консультировать эксплуатационный персонал по обеспечению состояния грунтов оснований в пределах, предусмотренных проектом, и предотвращению поступления тепла от различных источников.

Примечания: 1. В городах и населенных пунктах, в которых отсутствуют специализированные организации, целесообразно их организовать при соответствующих органах горисполкомов (УКС, ОКС, жилищно-коммунальный отдел и др.) или при территориальных организациях, осуществляющих инженерно-строительные изыскания на договорных началах с жилищно-эксплуатационными орга-

низациями. 2. Для выполнения указанных функций специализированными организациями допускается создавать лаборатории при ремонтно-строительных организациях по аналогии со строительными лабораториями, создаваемыми в составе строительного-монтажных организаций или при проектно-сметных организациях Минжилкомхоза РСФСР на базе изыскательских отделов (групп).

**1.22.** В необходимых случаях заказчик поручает по договору осуществление функций специализированной организации, проектной или другой, которой заказчик передает исполнительную документацию по температурным и гидрогеологическим скважинам, реперной сети, маркам, установленным на зданиях, а также данные об изменениях мерзлотно-гидрогеологических условий и деформациях конструкций зданий, происшедших в период строительства.

**1.23.** Контроль за техническим состоянием основных конструкций и инженерного оборудования зданий осуществляется в соответствии с требованиями действующих нормативно-технических документов и настоящей Инструкции путем проведения общих, частичных и внеочередных осмотров, результаты которых заносят в паспорта на здания (см. прил. 1).

**1.24.** После приемки в эксплуатацию зданий эксплуатационная служба с привлечением специализированной организации должна выполнять работы по проведению стационарных наблюдений за температурным режимом грунтов оснований и за осадками зданий, начатых в период строительства, а также наблюдений за состоянием фундаментов и других конструктивных элементов, а также инженерного оборудования. Ответственным за выполнение этих работ является главный инженер жилищно-эксплуатационной организации.

**1.25.** Температурный режим грунтов контролируют путем проведения наблюдений в сроки, указанные в п. 1.31, при этом отмечается изменение температур и состояние грунтов основания, режим подземных вод.

При наблюдениях следует проверять правильность и целесообразность запроектированных конструктивных и эксплуатационных мероприятий по сохранению заданного режима грунтов оснований в период эксплуатации зданий.

**1.26.** Объем и характер указанных наблюдений устанавливает проектная организация в зависимости от назначения здания, его конструктивных особенностей и принятого принципа строительства с учетом данных по экс-

плуатации (водного и температурного режимов грунтов и пр.).

**1.27.** При наблюдении за сохранностью зданий необходимо:

проверять положения основных конструкций здания в сроки, указанные в пп. 1.29 и 1.30. В домах повышенной этажности проверку проводит специализированная организация с помощью геодезических инструментов;

следить за состоянием внутренних сетей водоснабжения, канализации и теплоснабжения (особенно вводов и выпусков), не допуская течи в соединениях и через трещины стенок труб, фасонных частей и приборов, а также следить за исправным состоянием теплоизоляции всех видов трубопроводов (тепловых, водопроводных, водосточных и канализационных), включая вводы, выпуски и пересечения с ограждающими конструкциями;

проверять функционирование вентиляционных систем подполий и технических этажей;

немедленно устанавливать маяки и проводить тщательное наблюдение за состоянием трещин и конструкций в целом в случаях появления в каменных или бетонных стенах, в железобетонных сваях, балках и плитах трещин.

Примечания: 1. Установка марок и реперов на конструкциях фундаментов, фундаментных балках, ростверках должна быть завершена с окончанием работ нулевого цикла, в других конструктивных элементах (колонны, стены) по мере монтажа этих конструкций и реперов. 2. Наблюдения за смещением фундаментов должны быть начаты непосредственно после их установки. До установки постоянных марок нивелирование производят по отметкам, нанесенным несмываемой краской на свае или столбе фундамента. 3. Эксплуатационная организация должна обеспечивать сохранность в течение всего срока эксплуатации здания приборов и приспособлений, необходимых для температурных и деформационных наблюдений.

**1.28.** В первые два года эксплуатации в зданиях повышенной этажности нивелирование производят ежемесячно, в последующие три года — ежеквартально, затем 2 раза в год (весной и осенью) — в период максимального оттаивания грунта. При появлении признаков деформации строительных конструкций производят немедленное нивелирование. Дальнейшую периодичность наблюдений устанавливают в зависимости от скорости развития деформаций.

**1.29.** Наблюдения за перемещениями фундаментов и деформациями здания должны быть организованы в со-



ответствии с указаниями СНиП 3.02.01-83, а за состоянием грунтов оснований (в том числе за изменением их температурного режима) фундаментов, а также за соблюдением требований и положений, принятых в проекте, — в соответствии с указаниями СНиП II-18-76. Методику наблюдений устанавливают в проекте с учетом затрат, необходимых для устройства реперов и марок и осуществления наблюдений.

**1.30.** Деформации оснований фундаментов зданий в период эксплуатации следует измерять отдельно в случае появления недопустимых трещин, раскрытия швов, а также резкого изменения условий работы здания в соответствии с ГОСТ 24846—81. В процессе измерения деформации оснований фундаментов должны быть определены (отдельно или совместно) размеры вертикальных перемещений (осадок, просадок, подъемов), горизонтальных перемещений (сдвигов) и кренов. Измерения следует выполнять до достижения условной стабилизации деформаций, устанавливаемой проектной или эксплуатационной организацией и включаемой в техническое задание.

**1.31.** За состоянием грунтов оснований фундаментов следует наблюдать в соответствии с указаниями [2], а также прил. 2 и 3.

**1.32.** Для осуществления систематического контроля за техническим состоянием конструкций, отдельных элементов, частей здания и инженерного оборудования и придомовой территории следует проводить общие и частичные осмотры, а при необходимости — внеочередные в соответствии с [1, 23].

При общем осмотре обследуют здание в целом, включая все его конструкции, инженерное оборудование, отделку и элементы внешнего благоустройства. При частичном осмотре обследуют отдельные элементы конструкции и инженерного оборудования.

Общие технические осмотры зданий проводят два раза в год — весной и осенью. Весенний осмотр здания следует проводить после того, как все части зданий и придомовая территория освободятся от снежного покрова и станут доступными для осмотра, а осенний — в конце теплого периода перед наступлением заморозков, до образования снежного покрова. Сроки осмотров устанавливают в зависимости от местных условий и состояния зданий. По результатам весенних и осенних осмотров

оформляют акты в двух экземплярах установленной формы.

**1.33.** Необходимо также систематически проводить специальные регулярные наблюдения за состоянием отдельных, находящихся в наиболее неблагоприятных эксплуатационных условиях элементов зданий, инженерных коммуникаций и оборудования (свайных фундаментов и ростверков, вводов систем отопления, водоснабжения и выпусков систем канализации, оголовков вентиляционных труб, шахт). Сроки наблюдений устанавливаются в зависимости от местных условий.

**1.34.** В процессе общих осмотров выявляют неисправности конструкций, оборудования и придомовой территории, причины их появления, проверяют качество выполнения работ. Неисправности и повреждения, выявленные в процессе общих осмотров, а также техническое состояние здания фиксируют в журнале общих осмотров.

**1.35.** Общие осмотры зданий проводят в последовательности, приведенной ниже: участок территории, прилегающей к зданию шириной не менее 15 м, а также наружные вводы, выпуски и дворовые сети коммуникаций до смотровых колодцев; отмостки и тротуары у здания, водоотливы, водоотводящие лотки и др.; подполье и вентиляционные устройства, охлаждающие установки; цоколи, фундаменты и подвальные помещения; наружные стены и фасады; лестничные клетки, технические этажи; несущие конструкции зданий и их сопряжения; крыши и водоотводящие устройства; прочие конструктивные элементы зданий и инженерное оборудование; помещения общего пользования и отдельные квартиры. При осмотре зданий необходимо особое внимание уделять состоянию водоотводящих устройств кровли, вентиляционных устройств, вводов и выпусков инженерного оборудования, протечкам и промерзаниям конструкций. При обнаружении неисправностей конструкций и инженерного оборудования, а также территории, прилегающей к зданию, и течи из коммуникаций в подполье необходимо руководствоваться указаниями, приведенными в настоящей Инструкции.

**1.36.** Дефекты, на которые следует обратить особое внимание при осмотрах элементов зданий и придомовой территории, следующие:

фундаменты, цокольные перекрытия, технические этажи;

повреждений свай, особенно в зоне ниже и выше уровня планировочной отметки земли, рандбалок, рост-верков и ленточных фундаментов;

промерзания и протечки перекрытий над проветриваемым подпольем;

неэффективная работа устройств системы отопления подогреваемых полов цокольного перекрытия;

повреждения перекрытий подполий, цокольного этажа и продухов, отсутствие организованного стока воды с пола подполья, технического этажа;

протечки в трубопроводах водоснабжения, канализации и теплофикации, проложенных в техническом подполье или в техническом этаже, повреждение их теплоизоляции;

отклонение температурно-влажностного режима технического подполья и технического этажа от заданного режима эксплуатации;

выход на поверхность грунтовых вод;

неисправности стены, стыковые соединения, заполнение оконных и дверных проемов;

недостаточные теплозащитные свойства наружных ограждающих конструкций, наличие промерзающих участков и конденсации водяных паров на поверхностях стен (включая стыковые сопряжения), наличие мокрых пятен и чрезмерного увлажнения материалов конструкций, обледенение окон и балконных дверей;

потеря упругости и разрушение уплотняющих прокладок в притворах окон и дверей;

состояние крыш и чердачных перекрытий:

повреждение кровли (вздутия, разрывы и пробойны, местные просадки, расслоение и растрескивание рулонного ковра, повреждение мастичных покрытий), особенно в местах сопряжения с элементами конструкций и оборудования;

обледенение желобов, водосточных труб и свесов крыш, оголовков дома и вентиляционных каналов;

неудовлетворительный температурно-влажностный режим чердачных помещений или вентилируемых бесчердачных крыш, способствующий выпадению конденсата на внутренней поверхности кровли, обледенению водотводящих устройств;

промерзание чердачного перекрытия, бесчердачных крыш;

недостаточная герметизация входных дверей и люков на чердак;

проникание через вентиляционные отверстия чердачных помещений снега и дождя.

**Жилые и подсобные помещения:**

неудовлетворительный микроклимат помещений;

выпадение конденсата на поверхностях водопроводных и канализационных труб;

недостаточный воздухообмен;

состояние инженерного оборудования:

повреждения трубопроводов, вводы, выпуски инженерных коммуникаций до колодца и их теплоизоляция;

обледенение вентиляционных труб и шахт, воронок внутреннего водоотвода и открытых выпусков;

неэффективность работы охлаждающих устройств;

придомовая территория:

просадки, наличие обратного уклона отмосток, покрытий придомовой территории, отсутствие организованного стока воды;

загрязнение территории, а также элементов ее благоустройства (площадок отдыха, защитных экранов против снегозаносов), загромождение проветриваемого технического подполья посторонними предметами, наличие снега непосредственно у стен здания шириной до 5 м по его периметру, приводящее к их увлажнению и ухудшающее проветривание подполья, а также над трассами санитарно-технических устройств, затрудняющее их эксплуатацию.

**1.37.** К дефектам и повреждениям конструкций и оборудования, которые следует устранять в срочном порядке, относятся:

протечки коммуникаций в подполье и грунте;

обледенение и занос снегом вентиляционных устройств;

повреждение свай, ростверков и других конструктивных элементов здания, превышающие предельно допустимые значения;

повреждения теплоизоляции инженерных систем, вводов и выпусков здания, которые могут способствовать замерзанию воды.

**1.38.** Техническое состояние элементов жилых зданий, обеспечивающих эксплуатационную надежность объек-

тов, определяет комиссия внешним осмотром и соответствующими инструментальными наблюдениями.

При обнаружении неисправностей в конструкциях комиссия при необходимости производит вскрытия, взятие проб для определения качества материалов, измерения деформаций. Комиссия должна установить причину возникновения обнаруженных дефектов и указать меры по их устранению (в отдельных сложных случаях к работе комиссии привлекают представителей вышестоящей организации, специалистов-экспертов из проектных, производственных и научных организаций).

**Примечание.** При обнаружении во время осмотров неисправностей конструкций и инженерного оборудования, которые могут вызвать аварию и угрожать безопасному проживанию людей, необходимо руководствоваться п. 1.4.

**1.39.** Визуальные осмотры должны включать определение местных и общих деформаций конструкций (сдвиги, искривления, осадки, прогибы, раскрытия трещин и т. д.), протечек, промерзаний наружных ограждающих конструкций, эффективности работы систем инженерного оборудования и т. д. Инструментальные наблюдения надлежит проводить для получения объективных данных о развитии деформаций в строительных конструкциях, снижения их теплофизического состояния и надежности работы систем инженерного оборудования. Эти наблюдения выполняют, как правило, с привлечением специализированных организаций.

**1.41.** Дома, которые в предстоящем году подлежат плановому текущему ремонту, осматривает комиссия при осеннем осмотре и составляет акт, в котором указывает перечень необходимых ремонтных работ и их объем. Квартиронанимателям и арендаторам при необходимости оформляют предписания выполнить в квартире ремонтные работы, входящие согласно договору о найме и аренде в их обязанности.

**1.40.** Для составления ведомостей объемов работ по текущему или капитальному ремонту конструкций и инженерного оборудования здания в течение года производят сбор сведений о наличии соответствующих повреждений. Сбор данных производят путем обследования здания с выборочным осмотром квартир и опросом жильцов о замеченных нарушениях, особенно в период сильных морозов, ветров и дождей.

**1.42.** Методика инструментальных обследований пол-

носорных зданий при приемке их в эксплуатацию, профилактическом контроле и капитальном ремонте, а также реконструкции приведена в [3], ОСТ 20-2-74 (М., Стройиздат, 1976), ГОСТ 24846—81, ГОСТ 25380—82.

Указания по методике обследования и ремонту строительных конструкций и инженерного оборудования изложены в [3, 5] и в прил. 15.

**1.43.** Для разработки перспективных планов капитального и текущего ремонтов жилищного фонда необходимо использовать данные периодических осмотров и специальных обследований зданий, результаты сплошного обследования состояния жилищного фонда, находящегося в ведении исполкомов местных Советов народных депутатов и ведомственного фонда в соответствии с постановлениями Совета Министров СССР «О мерах по дальнейшему улучшению эксплуатации и ремонта жилищного фонда» от 4.09.1978 г. № 740, «О мерах по сокращению потерь тепла в зданиях жилищно-гражданского и производственного назначения и тепловых сетях» от 7.06.1979 г. № 528.

На базе анализа результатов накопленного материала по осмотрам и обследованиям жилищного фонда должно быть определено техническое состояние и степень износа элементов зданий, инженерного оборудования, тепловая эффективность зданий и другие его эксплуатационные показатели, необходимые для разработки системы их технического обслуживания и ремонта.

Примечание. Обследование зданий следует проводить в соответствии с [23] в зависимости от местных условий.

**1.44.** Обследование зданий, имеющих большой физический износ несущих и ограждающих конструкций, а также подлежащих капитальному ремонту с полной или частичной перепланировкой, заменой (усилением) конструкций, следует проводить с обязательным применением средств инструментального контроля.

**1.45.** Для определения технического состояния и качества бетона (особенно железобетонных свай) при обследовании эксплуатируемых зданий следует установить исходные данные, указанные в прил. 13.

**1.46.** Капитальный ремонт свай и ростверков, наружных ограждающих конструкций, а также вводов и выпусков инженерного оборудования и наружных сетей следует производить по проекту, с учетом опыта эксплуатации и местных условий.

## 2. ЭКСПЛУАТАЦИЯ СТРОИТЕЛЬНЫХ КОНСТРУКЦИЙ И ПОМЕЩЕНИЙ

### ОСНОВАНИЯ, ФУНДАМЕНТЫ И ПОДПОЛЬЯ

**2.1.** В процессе эксплуатации зданий необходимо учитывать принципы (I и II) использования вечномерзлых грунтов в качестве оснований зданий, принятые при их возведении в зависимости от местных инженерно-гидрогеологических и мерзлотных условий и возможности изменения свойств грунтовых оснований в соответствии с указаниями СНиП II-18-76.

**2.2.** При нарушении температурного режима вечномерзлых грунтов основания здания следует установить причины этого явления и осуществить мероприятия по их устранению, используя методы естественного или искусственного охлаждения (очистку снежного покрова) вокруг здания и под зданием, регулирование температурного режима подполья, утепление трубопроводов, находящихся вблизи здания и под зданием, устранение неисправностей сезоннодействующих охлаждающих установок (СОУ)<sup>1</sup> и др.

**2.3.** Потеря прочности грунтов несущего основания более чем на 20 % по сравнению с расчетной свидетельствует о недопустимости эксплуатации здания до выполнения работ по восстановлению прочности грунта, необходимости приведения здания в технически исправное состояние.

**2.4.** Предельно допустимые деформации оснований жилых зданий, нарушающие нормальную эксплуатацию, не должны превышать значений, приведенных в главе СНиП 2.02.01—83 (табл.1). Основания с осадками, превышающими хотя бы одно из значений, считают непригодными для нормальной эксплуатации и подлежат усилению.

**2.5.** Если наблюдениями установлено нарушение температурного режима вечномерзлых грунтов и состояния их поверхности, предусмотренных проектом, должны быть приняты меры по их восстановлению.

В случае нарушения термического состояния вечномерзлых грунтов и потери их несущей способности сле-

---

<sup>1</sup> Использование СОУ с оформленными паспортами разрешено приказом Госстроя СССР № 75/76 от 15 июня 1981 г.

Таблица 1

Конструктивные особенности	Относительные деформации		Средние абсолютные осадки, см	
	Вид	Значение	Вид	Значение
Многоэтажные бескаркасные жилые здания с несущими стенами из: крупных панелей	Относительный прогиб или выгиб	0,0007	Средняя осадка	10
	То же	0,001	То же	—
	„	0,0012	„	15
крупных блоков и кирпичной кладки без армирования то же, с армированием или железобетонными поясами				

Примечания: 1. При грунтах основания, сложенных по всей площади здания горизонтальными (с уклоном не более 0,1) и выдержанными по толщине слоями, предельные значения абсолютных осадок допускается увеличить на 20 % против значений, указанных в табл. 1. 2. При набухающих грунтах основания предельные значения деформации подъема фундаментов, принимают численно равными 0,25 предельных значений осадок, приведенных по табл. 1. 3. На основе обобщения опыта эксплуатации отдельных типов зданий с учетом эффективности конструктивных решений, обеспечивающих требуемую прочность, устойчивость и трещиностойкость конструкций от воздействия неравномерных деформаций основания допускается при соответствующем обосновании принимать значения деформаций, отличные от значений, принятых в табл. 1.

дует рассмотреть вопрос перед вышестоящими организациями об оборудовании зданий охлаждающими устройствами (см. прил. 10, 11, 12). Указания о режиме работы охлаждающих устройств и их регулировании должны быть приведены вместе с указаниями по их эксплуатации. В случае необходимости режим работы охлаждающих устройств, установленный проектом, должен быть откорректирован исходя из конкретных условий эксплуатационного режима.

2.6. Эксплуатацию оснований и фундаментов на сильнольдистых вечномерзлых грунтах и подземных льдах необходимо осуществлять по принципу I с сохранением вечной мерзлоты. Образование даже ограниченной зо-



ны оттаивания грунтов в период эксплуатации не допускается.

Для предотвращения чрезмерных деформаций грунтов на придомовой территории вследствие оттаивания подземного льда или сильнольдистого грунта, залегающего на небольшой глубине от поверхности, и сохранения мерзлого состояния грунтов следует устраивать (по проекту) теплоизоляционные подсыпки. Толщину подсыпки устанавливают расчетом из условия сохранения природного положения верхней границы вечномерзлых грунтов или ее повышения, а также другие конструктивные мероприятия (теплоизоляция, проветриваемое подполье, искусственное охлаждение и др.).

**2.7.** К подсыпкам предъявляют следующие требования: подсыпки должны быть сплошными по всей площади застройки и не иметь углублений, из которых невозможен или затруднен сток поверхностных вод; восстановление, выравнивание, подсыпки следует, как правило, выполнять легко уплотняемыми грунтами (крупнообломочные, крупные и средние пески, а также другие материалы, пригодные для этих целей, например нераспадающиеся шлаки). Расстояние от бровки подсыпки до цоколя здания должно сохраняться в заданных проектом размерах, но не менее 8 м. С южной стороны здания следует предусматривать утепление откоса подсыпки. В качестве утеплителя могут быть использованы местные материалы или грунты, содержащие органические включения. В подсыпках из хорошо фильтрующих грунтов в местах стока поверхностных вод необходимо предусматривать меры, исключающие возможность фильтрации вод через насыпь или ее основание.

**2.8.** При эксплуатации зданий, возведенных на заторфованных грунтах, необходимо периодически, раз в год, проводить наблюдения: вертикальных и горизонтальных смещений марок, укрепленных на фундаментах зданий, по отношению к реперам, кренов и горизонтальных смещений углов здания, наклона прямыхлинейных или плоскостных элементов конструкций, происходящих от деформаций грунтов в основаниях фундаментов.

**2.9.** При эксплуатации зданий, возведенных с учетом оттаивания мерзлых грунтов (принцип II) нельзя допускать промерзания оснований, подверженных морозному пучению. Необходимо вести систематические наблюде-

ния за скоростью и неравномерностью осадки здания, а также скоростью и глубиной его оттаивания.

**2.10.** Наблюдения за осадками фундаментов зданий, построенных по принципу II, следует проводить в первые три года эксплуатации не менее двух раз в год. После стабилизации процесса осадок зданий допускается наблюдение проводить раз в пять лет. Наблюдения выполняют в соответствии с [6] (см. прил. 3). В случае появления трещин на фасадах зданий проводят внеплановые измерения деформаций.

*Примечание.* Рекомендуется использовать автоматизированную систему диспетчерского контроля за осадкой зданий, предназначенную для осуществления непрерывного контроля за неравномерной осадкой зданий. Система может быть использована также и для контроля за состоянием аварийных зданий.

**2.11.** Наблюдения за температурным режимом грунтов следует выполнять в термометрических скважинах по методике, изложенной в прил. 2.

Частоту и длительность температурных наблюдений устанавливают в зависимости от принципа строительства. Для зданий, построенных по принципу I, наблюдения осуществляют раз в месяц в первые 5 лет эксплуатации, затем раз в квартал; по принципу II — раз в месяц в первые 3 года эксплуатации, затем раз в полгода. Обработку данных температурных измерений и сопоставление их с проектными данными необходимо проводить в течение 3-х дней после окончания наблюдений.

**2.12.** Контроль за уровнем грунтовых вод для зданий, построенных по принципу II, следует проводить по проекту с помощью гидрогеологических скважин раз в квартал (отбором проб с целью оценки их агрессивности к бетону).

**2.13.** Для восстановления прочностных и деформативных характеристик грунта следует принять искусственное или естественное охлаждение.

При искусственном охлаждении применяют следующие способы: охлаждение грунтов путем продувки холодного воздуха через скважины или стальные трубы, охлаждение через скважины жидкостными или парожидкостными установками, охлаждение через скважины химическими средствами.

При естественном охлаждении применяют поверхностное охлаждение грунтов путем удаления снежного

покрова с охлаждаемой площади в зимний период и устройством теплоизолирующего слоя на летний сезон.

**2.14.** При появлении предельных деформаций оснований или нарушения расчетного температурного режима грунтов необходимо провести обследование здания по программе, которая должна предусматривать получение следующих данных: величины осадок зданий и их характер; ширину раскрытия трещин; место расположения и характер их на фундаментных конструкциях и стенах здания; температурный режим грунтов основания, в том числе глубина оттаивания вечномерзлых грунтов в основании фундаментов, состояние бетона элементов фундаментов; физико-механических свойств грунта основания.

Внешним признаком возникающего отклонения хода оттаивания основания от проектного положения могут служить трещины, крены, перемещения, искривления и другие деформации в здании, при появлении которых необходимо организовать более частые и более подробные температурные, нивелировочные и прочие наблюдения.

Если скорость и глубина оттаивания грунта, а также осадки здания превышают значения, приведенные в табл. 1, в конструкциях здания появились значительные деформации, эксплуатационный персонал должен обратиться в вышестоящий коммунальный орган и в специализированную проектно-строительную организацию для разработки предупредительных и восстановительных мероприятий, а также режима регулирования оттаивания грунтов под зданием, заключающееся либо в искусственном их охлаждении, либо в дополнительном прогреве отдельных участков основания, резко отстающих или опережающих режим оттаивания от основного грунтового массива под зданием. Регулирование оттаивания в процессе эксплуатации здания должно сопровождаться контрольными наблюдениями за глубиной протаивания и осадкой здания и осуществляться не реже двух раз в месяц. Указанные мероприятия следует проводить по специально разработанному проекту.

**2.15.** При разработке мероприятий по эксплуатации зданий необходимо учитывать конструктивные решения фундаментов. Наибольшее распространение на вечномерзлых грунтах получили свайные и столбчатые фундаменты с ростверками, расположенными в пределах и вы-

ше деятельного слоя грунта. Во многих капитальных жилых зданиях нашли применение ленточные фундаменты в основном из сборных бетонных и железобетонных элементов, реже из монолитного бетона и железобетона. В некоторых малоэтажных жилых домах фундаменты выполнены на деревянных сваях.

Технические данные по конструкциям фундаментов должны быть указаны в паспорте здания (см. прил. 1).

**2.16.** Для снижения температурных напряжений в элементах железобетонных фундаментов необходимо следить, чтобы температурные швы не заделывались и не заполнялись раствором и строительным мусором.

**2.17.** В процессе эксплуатации зданий встречаются следующие характерные неисправности фундаментов:

предельные неравномерные осадки оснований и фундаментов в результате оттаивания вечномерзлых грунтов основания и снижения их несущей способности;

продольные трещины в бетоне верхней части свай (столбов) в местах примыкания к ростверку шириной раскрытия 0,3—1,0 мм;

косые трещины шириной раскрытия более 1 мм на угловых железобетонных сваях в температурных блоках или нормальные трещины в железобетонных ростверках;

разрушение бетона (свай, столбов) с образованием шейки на уровне планировочной поверхности грунта, а также появление продольных трещин в сваях на участках, расположенных в толще деятельного слоя грунта и 0,5 м выше планировочной обметки грунта;

загнивание и разрушение деревянных свай.

**2.18.** При обнаружении в железобетонных конструкциях значительных трещин шириной раскрытия более 0,4 мм необходимо организовать систематическое наблюдение за динамикой их развития, на характерные трещины установить маяки.

**2.19.** При осмотре деревянных свай и обнаружении в них плесени, грибковых образований, гнили, разрушений древесины с потерей механической прочности необходимо провести лабораторный анализ образцов древесины для установления вида грибка, определить размеры и степень поражения древесины, состояние и прочность ее, привлекая для этой работы специализированные лаборатории. При появлении грибков необходимо устранить источники увлажнения древесины, создать конст-

рукциям осушающий режим (просушка, проветривание). Ликвидировать выявленные очаги поражения и выполнять мероприятия по защите древесины в соответствии с указаниями СНиП III-19-76 и СНиП II-25-80.

2.20. При оценке технического состояния фундаментов данные об исходных свойствах бетона следует принимать из проекта. При отсутствии таких данных допускается фактическую прочность бетона сравнивать с минимально допустимой при расчетной зимней температуре минус 20 °С (табл. 2 и 3).

Фактическую прочность бетона фундаментов определяют раз в 5 лет. Пробы для исследования физико-механических свойств бетона отбирают при обнаружении в фундаменте признаков разрушения бетона (см. прил. 9).

**Таблица 2**

Группа конструктивных элементов фундамента	Условия работы фундамента	Минимальная кубиковая прочность на сжатие, МПа
1	Железобетонные сваи и другие конструкции, расположенные в сезонно-оттаивающем слое грунта и подвергающиеся попеременному замораживанию и оттаиванию в водонасыщенном состоянии	30
2	Фундаментные (обвязочные) балки, ростверки, оголовники свай, прогоны и плиты перекрытий холодного подполья, подвергающиеся воздействию атмосферных осадков и попеременному замораживанию и оттаиванию. Сваи, расположенные в грунте, но защищенные от воздействия влаги	25
3	Фундаментные (обвязочные) балки, ростверки, оголовники свай, прогоны и плиты перекрытия холодного подполья, защищенные от воздействия атмосферных осадков	20

Примечания: 1. Расчетную зимнюю температуру наружного воздуха принимают как среднюю температуру воздуха наиболее холодной пятидневки в зависимости от района эксплуатации (СНиП 2.01.01-82). 2. Требования к прочности бетона для неделимых конструктивных элементов фундаментов, работающих одновременно в различных условиях, устанавливают по 1-й группе конструктивных элементов.

2.21. Для защиты бетонных и железобетонных фундаментов от разрушения в зоне деятельного слоя и на

20 см выше поверхности грунта в отдельных случаях (снижение прочности бетона ниже проектной до 20 %, повышение агрессивности грунтовых вод и т.п.) следует обрабатывать грунт около боковой поверхности фундамента гексамином согласно [24].

**2.22.** Предельные состояния железобетонных элементов свайных фундаментов по потере несущей способности или непригодности к дальнейшей эксплуатации (1-я группа), а также по непригодности к нормальной эксплуатации (2-я группа) приведены в табл. 3. Нормальной считают эксплуатацию, осуществляемую (без ограничений) в соответствии с требованиями настоящей Инструкции.

Элементы свайных железобетонных фундаментов, достигшие хотя бы одного из приведенных предельных состояний, следует подвергать ремонту.

**2.23.** Повреждения фундаментов, снижающие несущую способность, должны быть устранены. При капитальном ремонте свай и ростверков зданий следует осуществить их обследование с оценкой качества бетона и учитывать требования к качеству исходных материалов, условиям изготовления бетонов и технологии производства работ в соответствии с указаниями, изложенными в [65], и приложениях 13 и 14, разработанных кафедрой дорожно-строительных материалов МАДИ Минвуза СССР.

**2.24.** Температурно-влажностный режим проветриваемых подполий зданий необходимо проверять по методике, приведенной в прил. 4.

В случае несоответствия температурного режима проветриваемого подполья проектному необходимо увеличить или уменьшить размеры и число вентилируемых отверстий в соответствии с расчетом, согласовав решение с проектной организацией. Методика корректирования размеров вентиляционных отверстий с примерами расчета изложена в [2]. Если грунт охлаждается с помощью принудительной вентиляции, следует в зимний период усилить циркуляцию воздуха до достижения грунтом температуры, установленной проектом.

**2.25.** При эксплуатации подполья необходимо: для предохранения от увлажнения грунта в случаях утечки воды из санитарно-технических коммуникаций, расположенных в подполье, а также их вводов и выпусков следует при капитальном ремонте зданий устраи-

Таблица 3

Элементы фунда- ментов	Предельное состояние	
	1-я группа	2-я группа
Сваи и оголов- ники	Разрушение бетона в пределах одного сечения без потери устойчивости арматуры на 20 % общей площади поперечного сечения	Разрушение бетона в пределах одного сечения без потери устойчивости арматуры на 5 % общей площади поперечного сечения
	Снижение прочности бетона на 20 % проектного значения	Снижение прочности бетона на 5 % проектного значения
	Потеря устойчивости стержневой рабочей арматуры (одного стержня) с разрушением защитного слоя бетона (для свай)	Потеря устойчивости стержневой рабочей арматуры
	Раковины, отколы, разрушения защитного слоя бетона с оголением сжатой арматуры (без потери ее устойчивости) на длине $10d$ , где $d$ — диаметр стержневой арматуры	Раковины, отколы, разрушения защитного слоя бетона
	Силовые трещины на поверхности бетона шириной раскрытия 1 мм	Силовые трещины на поверхности бетона шириной раскрытия 0,4 мм
Уменьшение площади сечения рабочей арматуры в результате коррозии металла, разрыва, поджога при сварке и др. на 20 % исходного сечения	Уменьшение площади сечения рабочей арматуры в результате коррозии металла, разрыва, поджога при сварке и др. на 5 % исходного сечения	
Рандбалки, про- ростверки, про-	Силовые трещины (нормальные, наклонные) на	Силовые трещины (нормальные, наклонные) на

Элементы фунда- ментов	Предельное состояние	
	1-я группа	2-я группа
гоны, плиты пере- крытия над холодным под- польем	поверхности бетона ши- риной раскрытия 1 мм	поверхности бетона ши- риной раскрытия 0,4 мм
	Прогибы $1/100l$ , где $l$ — пролет элемента	Прогибы $1/200l$ , где $l$ — пролет элемента
	Разрушение бетона в сжатой зоне на расстоя- нии $0,2b$ , где $b$ — шири- на элемента (для плит перекрытий)	Разрушение бетона в сжатой зоне элемента на расстоянии $0,05b$
	Разрушение защитного слоя бетона у сжатой рабочей арматуры (без потери ее устойчивости) на длине $10d$ не более чем у одного стержня	Разрушения защитного слоя бетона сжатой рабочей арматуры на длине $3d$
	Уменьшение площади се- чения рабочей армату- ры в результате корро- зии металла, разрыва, поджога при сварке и др. на 20 % проект- ного значения при числе стержней в сечении бо- лее 6, 10 % — при числе стержней 4—6 и 5 % — при числе стержней 3	Уменьшение площади се- чения рабочей арматуры в результате коррозии металла, разрыва, под- жога при сварке и др. на 5 % проектного зна- чения при числе стерж- ней в сечении более 6
Уменьшение площади се- чения металла в резуль- тате коррозии в заклад- ных деталях и наклад- ках на 20 % исходного сечения	Уменьшение сечения ме- талла в результате кор- розии в закладных дета- лях и накладках на 5 % исходного сечения	



вать водосборные лотки для отвода воды в канализацию или за пределы здания;

в случае обнаружения при систематических (ежедневных) осмотрах технического подполья (технического этажа) повреждений трубопроводов инженерных коммуникаций, неисправного состояния теплоизоляции трубопроводов необходимо срочно устранить обнаруженные повреждения;

результаты осмотров с указанием мер по ликвидации повреждений следует заносить в журнал надзора за трубопроводами по форме, приведенной в прил. 5;

регулярно осматривать и очищать наружные вентиляционные отверстия, охлаждающие устройства от снега и мусора, проверять функционирование вентиляционных каналов;

не допускать скопления снега в подполье и на отмостках вокруг здания и на расстоянии не менее 5 м от здания по его периметру;

поддерживать проектную вертикальную планировку пола в подполье (в случае просадки подсыпать грунт и тщательно утрамбовать, полы и отмостки должны иметь жесткое покрытие — асфальт, цементно-песчаный раствор или бетон низких марок и др. с уклоном не менее 2 ‰);

при пучинистых грунтах обеспечить зазор между низом цокольного ограждения и отмосткой высотой не менее 5 см.

#### **2.26. Запрещается:**

загромождать и засорять подполье, устраивать в нем складские и подсобные помещения или складировать материалы возле стен здания;

в зимний период закрывать отверстия (продухи), предназначенные для вентиляции;

срезать грунт вблизи здания;

сажать деревья и кустарники на расстоянии ближе 5 м от стен здания.

**2.27.** На основании результатов обследования состояния оснований и фундаментов руководитель или главный инженер эксплуатационной организации принимает решение о возможности дальнейшей эксплуатации здания, его ремонта, усиления и т. п.

## СТЕНЫ

### Наружные и внутренние стены

**2.28.** При осмотре наружных стен следует обратить внимание на их теплозащитные качества, особенно в наружных углах, местах сопряжений со смежными конструкциями, в стыковых соединениях, на состояние наружных и внутренних поверхностей, а также крепления панелей (блоков) и архитектурных элементов фасадов.

**2.29.** Наиболее характерными повреждениями наружных и внутренних стен, возникающими в процессе эксплуатации, являются:

трещины в кирпичных и блочных стенах, крен, отклонения от вертикали и др.;

локальные разрушения наружных поверхностей и элементов фасадов (карнизов, балконов, козырьков и др.);

раскрытие стыков панелей, полносборных зданий, например, при неравномерной осадке грунтов оснований; коррозия закладных и соединительных деталей в стыках панелей крупнопанельных зданий;

повышенная воздухопроницаемость окон и междупанельных стыков стен;

протекания стыков стен;

увлажнение подоконных частей стен через неплотности в сопряжениях слива со стеной и коробкой и недостаточного его выноса за поверхность стены;

переохлаждение или промерзание отдельных участков стен нередко с выпадением конденсата на поверхностях и в толще и прежде всего в стыковых соединениях, местах теплопроводных включений, наружных углах и примыканиях бесчердачных крыш, а также сопряжениях ограждений с вводами и выпусками систем водопровода, канализации, внутреннего водоотвода;

переувлажнение стен с наветренной стороны при длительных морозящих дождях.

**2.30.** Основными причинами возникновения повреждений стен являются: неравномерные осадки фундаментов на вечномёрзлых грунтах, значительные температурные деформации, старение и разрушение уплотняющих и герметизирующих материалов стыковых соединений, недостаточные теплозащитные свойства стен, высокое влагопоглощение наружных отделочных слоев и влажность материалов стен, нарушение температурно-влажностно-

го режима жилых и вспомогательных помещений зданий, в том числе технических подполий, лестничных клеток, а также низкое качество строительно-монтажных работ.

**2.31.** Стены жилых зданий должны отвечать требованиям строительных норм и правил, прочности и устойчивости, теплотехническим и звукоизоляционным свойствам.

Для обеспечения нормальных условий эксплуатации наружных и внутренних стен следует устранить причины возникновения неисправностей; привести конструкции в технически исправное состояние, выполнив, при необходимости, дополнительное усиление, утепление стен и герметизацию стыков стен (по расчету) с обеспечением нормируемых значений, указанных в работах [7, 8, 25, 26, 27].

**2.32.** Техническое состояние поврежденных стен следует оценивать с учетом предельно допустимого состояния повреждений, приведенных в табл. 4. Если повреждения конструктивных элементов превышают предельно допустимые значения, указанные в гр. 3 этой таблицы, следует устранять эти повреждения по проекту.

**2.33.** Закладные детали стыковых соединений панелей необходимо обследовать при капитальном ремонте здания, руководствуясь [7]. Число мест вскрытия стальных элементов в узлах крупнопанельных зданий и их расположения по этажам и в плане жилого дома устанавливаются в соответствии с табл. 5.

**2.34.** В стенах при появлении трещин шириной раскрытия более 1 мм следует установить маяки. Состояние маяков следует проверять не реже, чем через 2 недели в течение первых 3 мес, затем через 3 мес в течение первого года, 6 мес второго года наблюдений и далее раз в год в течение 3-х лет. Неизменяемое состояние маяков свидетельствует о прекращении деформации стен и целесообразности выполнения ремонтных работ.

При ремонте стен из легких бетонов допускается пользоваться рекомендациями, изложенными в [26].

**2.35.** В аварийных зданиях для временного крепления стен и перекрытий эксплуатационная организация обязана до начала проведения ремонтно-восстановительных работ установить временные подпорные конструкции из деревянных брусьев прямоугольного или круглого сечения, при больших нагрузках — из стальных профилей

Таблица 4

Основные элементы стен здания	Наименование повреждения	Предельно допустимые значения параметров, характеризующих нормальное состояние элементов	Измерительные приборы и инструменты
-------------------------------	--------------------------	--	-------------------------------------

## ПАНЕЛЬНЫЕ СТЕНЫ

Панель	Прогиб из плоскости панели	$\leq 1/200l$ , где $l$ — размер панели, у которой измеряют прогиб	Жесткая рейка, измерительная линейка
	Расслоение ячеистого бетона	$\leq 1 \text{ м}^2$ в одной панели	Измерительная линейка, слесарный молоток для простукивания
	Выпадения (отслоения, отколы) бетона	$F \leq 0,2 \text{ м}^2$ в панели	Измерительная линейка
	Трещины на поверхности бетона	Ширина раскрытия $\leq 0,4 \text{ мм}$ для панелей с арматурой без антикоррозионной защиты и $\leq 0,6 \text{ мм}$ при ее наличии	Микроскоп от пресса Бринелля, измерительная лупа
	Влажность бетона	$\leq 17 \%$ на глубине 50 мм	Нейтронный влагомер шлямбур или инструмент для отбора проб
	Отслоение и шелушение покрытия, высолы и другие загрязнения фасадной поверхности	$\leq 10 \%$ поверхности фасада	Измерительная линейка
	Стальная арматура, закладные и соединительные детали	Отслоение защитно-декоративного слоя с включением бетона глубиной до 30 мм	$\leq 0,2 \text{ м}^2$ на одной панели
Выход арматуры на поверхность панелей, ржавые потеки		$\leq 2$ повреждения на $1 \text{ м}^2$ панели	Измерительная линейка

Основные элементы стен здания	Наименование повреждения	Предельно допустимые значения параметров, характеризующих нормальное состояние элементов	Измерительные приборы и инструменты
Стыки	Коррозия арматуры, закладных деталей и соединительных накладок	Снижение площади сечения металла на 30 % исходного сечения	Штангенциркуль, лупа, индикатор, микрометр
Стыки и места сопряжения панелей с балконными, дверными, оконными блоками и другими частями здания	Трещины и щели в слое раствора, бетона в зоне стыков, местах сопряжений	Ширина раскрытия трещин $\leq 1$ мм при металлических закладных деталях без антикоррозионной защиты и $\leq 1,2$ мм при ее наличии	Измерительные переносные микроскопы, лупы, эталонные линии, измерительная лупа
	Выпадение раствора из стыков и мест сопряжений, разрушение бетона по краям панели в зоне стыков и местах сопряжений на глубину более 30 мм	$\leq 50$ мм на каждые 3 м стыка или сопряжения	Измерительная линейка
	Выпадение, разрушение и потеря эластичности герметика, а также загнивание утеплителя	$\leq 30$ мм на каждые 3 м стыка или сопряжения	То же
	Увлажнение бетона	$\leq 20$ см на каждые 5 м стыка или сопряжения	Визуально
	Переохлаждение в зоне стыков и местах сопряжений	Перепад температур поверхности стен и воздуха в помещении $\leq 6^\circ\text{C}$ при внутренних температурах не ниже проектных	Термощуп

Основные элементы стен здания,	Наименование повреждения	Предельно допустимые значения параметров, характеризующих нормальное состояние элементов	Измерительные приборы и инструменты
--------------------------------	--------------------------	--	-------------------------------------

**КИРПИЧНЫЕ И БЛОЧНЫЕ СТЕНЫ**

Глухая часть	Отклонение от вертикали стен	$\leq 10$ мм на один этаж и	Отвес, теодолит
		$\leq 30$ мм на всю высоту стены	
Кирпичная кладка или блоки	Разрушение отдельных кирпичей или блоков на глубину до 12 см	$\leq 5$ кирпичей или $\leq 1$ блока на $10 \text{ м}^2$ стен	Металлический щуп, слесарный молоток для простукивания
	Трещины	Ширина раскрытия $\leq 1$ мм	Микроскоп от прессы Бринелля, измерительная линейка
Выступающие части фасадов	Разрушение материала железобетонных козырьков, крылец, цоколей, поясков, пилястр, подоконников	Не более одного разрушения на одном козырьке, 3 м пояска, пилястр или $10 \text{ м}^2$ стены и т. д.	Металлический щуп, молоток для простукивания
	Коррозия покрытия из кровельной стали	Не более одного повреждения (коррозия металла) на $1 \text{ м}^2$ покрытия	Измеритель толщины коррозионной пленки, металлический щуп
	Неравномерная осадка стен	Осадка участков стен $l$ , $\leq 1/200$ где $l$ — длина стены	Теодолит, нивелир
	Трещины, связанные с неравномерной осадкой зданий	Трещины с шириной раскрытия $\leq 1$ мм	Измерительная линейка, металлический щуп, бинокль
Защитно-декоративная отделка	Отслоение штукатурки, шелушение отделочного покрытия и другие повреждения	$\leq 10$ % поверхности фасада	Измерительная линейка, бинокль

Таблица 5

Число этажей в доме	Число мест вскрытия		Всего мест вскрытия
	по этажам	на каждом этаже	
5	1, 3, 5	2	6
9	1, 3, 9	2	6
12	1, 5, 8, 12	2	8
16	1, 5, 8, 13, 16	2	10

Примечание. При числе подъездов более двух число мест вскрытия пропорционально увеличивают.

Эти конструкции следует систематически контролировать и при необходимости подтягивать, подклинивать, ремонтировать или заменять новыми.

**2.36.** Отсыревание цокольных стен здания вследствие увлажнения поверхностной и грунтовой влагой необходимо устранять восстановлением горизонтальной и вертикальной гидроизоляции фундаментов и цоколя. В зданиях с кирпичными и мелкоблочными стенами целесообразно использовать электроосмотические способы осушения конструкции (см. прил. 19).

**2.37.** Переохлаждение и увлажнение наружных ограждающих конструкций следует устранять дополнительным утеплением по расчету с учетом повышения уровня теплозащиты наружных стен до значения экономически целесообразного сопротивления теплопередаче согласно СНиП II-3-79\*\*.

**2.38.** Утепление наружных стен с целью доведения уровня их теплозащиты до нормативных требований рекомендуется двумя способами — снаружи здания или со стороны помещения, в зависимости от конструкций наружных стен, отделки фасадной стороны, технических и материальных возможностей. Назначение материала утеплителя, его расположение в конструкции, толщину слоя и устройство пароизоляции необходимо производить из условия недопущения накопления влаги в толще конструкции в годовом цикле.

**2.39.** Со стороны помещения конструкция дополнительного утепления выполняется в следующей последовательности: внутренняя поверхность стены, теплоизоляционный слой, пароизоляция, отделочный слой.

При этом необходимо обеспечить выполнение следующих условий:

толщина дополнительного слоя утеплителя должна устраиваться по расчету;

плотное присоединение слоев;

пароизоляционный слой следует располагать после слоя теплоизоляции;

выполнение скоса угла следует производить из теплоизоляционного материала для выравнивания температур внутренней поверхности наружной стены;

утепляющий слой необходимо заводить на откос оконного проема до коробки для устранения холодных мостиков по периметру окна.

**2.40.** Толщину теплоизоляционного слоя, применяемого при дополнительном утеплении, назначают по расчету в соответствии с указаниями СНиП II-3-79 \*\* и [25]. Дополнительный слой теплоизоляции определяют из условий

$$\Delta R_{\text{доп}} = R_0^{\text{тп}} - R_0^{\Phi} ,$$

где  $\Delta R_{\text{доп}}$  — сопротивление теплопередаче дополнительного слоя теплоизоляции стены,  $\text{м}^2 \cdot \text{°C}/\text{Вт}$ ;  $R_0^{\text{тп}}$  — требуемое сопротивление теплопередаче стены,  $\text{м}^2 \cdot \text{°C}/\text{Вт}$ , в соответствии со СНиП II-3-79 \*;  $R_0^{\Phi}$  — фактическое сопротивление теплопередаче стены,  $\text{м}^2 \cdot \text{°C}/\text{Вт}$ .

Толщину слоя дополнительной теплоизоляции следует назначать из условий доведения температуры на внутренней поверхности стены до нормативной ( $14^{\circ}\text{C}$ , угловой комнаты  $16^{\circ}\text{C}$ ).

Увеличение теплозащитных показателей стен при их утеплении слоем теплоизоляционного материала толщиной  $\delta = 1$  см для некоторых материалов приведено в табл. 6.

Пароизоляция в конструкции утепления назначается по расчету. Рекомендуется применять рубероид подкладочный марок РП и РМ, изол, гидроизол, горячие и холодные битумные мастики, пленку полиэтиленовую и др.

Отделочный слой выполняется из плит ДСП, сухой гипсовой штукатурки, цементно-песчаным раствором и т. д.

**2.41.** Перед утеплением наружных стен изнутри выполняются следующие подготовительные работы: вскрытие полов вдоль утепляемых стен, снятие обоев или краски, сушка или ремонт сырых мест, вскрытие промерзающих стыков (при необходимости — сверление отверстий и установка пробок для крепления теплоизоляции).



№ п. п.	Наименование материала утеплителя	Плотность (объемная масса) $\gamma_0$ , кг/м <sup>3</sup>	Расчетные коэффициенты теплопроводности $\lambda$ , Вт/(м·°С) (ккал/(м·ч·°С))	Термическое сопротивление $R_{ут}$ , $\frac{м^2 \cdot ^\circ С}{Вт}$ ( $\frac{м^2 \cdot ч \cdot ^\circ С}{ккал}$ )	Примечание
1	Пенополистирол	100	$\frac{0,041}{(0,035)}$	0,245	ТУ 6-05-11-78-78
		40	$\frac{0,041}{(0,035)}$	0,245	ГОСТ 15588—70 с изм.
2	Плиты из резольнофенолформальдегидного пенопласта	75	$\frac{0,05}{(0,04)}$	0,200	ГОСТ 20916—75
		50	$\frac{0,05}{(0,04)}$	0,200	То же
3	Пенополиуретан	60	$\frac{0,041}{(0,035)}$	0,245	ТУ 67-98-75
4	Асбоминвата	300	$\frac{0,06}{(0,05)}$	0,166	—
5	Цементно-перлитовый раствор	800	$\frac{0,21}{(0,18)}$	0,0475	ГОСТ 10140—80
6	Плиты минераловатные полужесткие и повышенной жесткости на органическом, синтетическом связующем	200	$\frac{0,07}{(0,06)}$	0,132	ТУ 21-РСФСР-3-72-76
		100	$\frac{0,06}{(0,05)}$	0,167	ГОСТ 10140—80
7	Пеностекло или газостекло	300	$\frac{0,11}{(0,09)}$	0,091	ТУ 21-БССР-86-73
		200	$\frac{0,08}{(0,07)}$	0,125	То же
8	Поризованный гипсоперлитовый раствор	500	$\frac{0,15}{(0,13)}$	0,0665	—
		400	$\frac{0,13}{(0,11)}$	0,077	—
9	Плиты фибролитовые на портландцементе	300	$\frac{0,11}{(0,09)}$	0,091	ГОСТ 8928—81
10	Перлитопластобетон	200	$\frac{0,052}{(0,045)}$	0,196	ТУ 480-1-145-74
		100	$\frac{0,041}{(0,035)}$	0,255	То же
11	Перлитофосфогелевые изделия	200	$\frac{0,07}{0,06}$	0,156	ГОСТ 21500—76
12	Плиты древесно-волоконистые и древесно-стружечные	400	$\frac{0,11}{(0,09)}$	0,091	ГОСТ 4598—74 с изм., 10632—77 с изм.
13	Плиты из стеклянного штапельного волокна на синтетическом связующем	50	$\frac{0,06}{(0,05)}$	0,0167	ГОСТ 10499—78

**2.42.** Влажность внутреннего фактурного железобетонного слоя стеновой панели при ее утеплении не должна превышать нормативную.

При влажности фактурного слоя, превышающей допустимую, рекомендуется просушить панель со стороны помещения специальными установками (установки конструкции АКХ — газовая конвективного типа КС-АКХ, радиационного типа РС-АКХ для местной сушки, а также софиты).

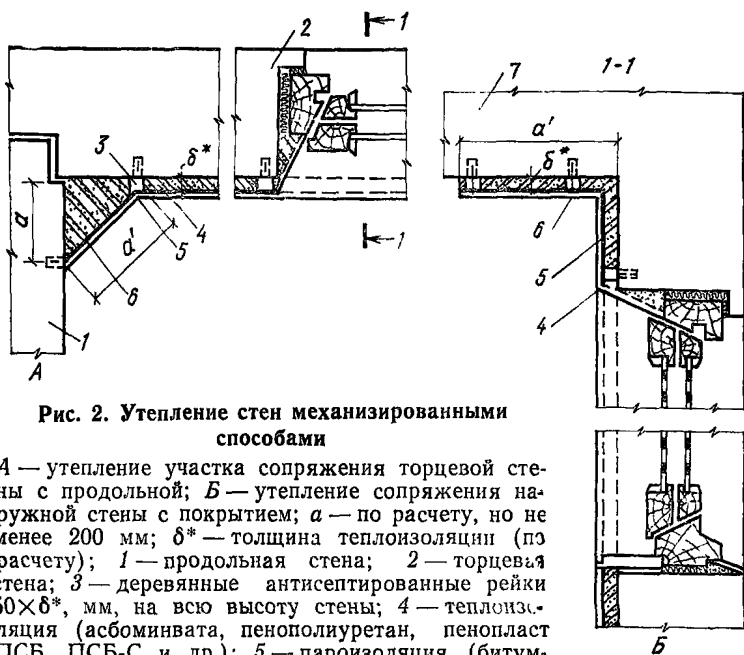
**2.43.** Утепление плитными материалами с внутренней стороны стены рекомендуется производить в распор между рейками с приклейкой с внутренней поверхности стены пастой из смеси поливинилацетатной эмульсии (20 % ПВА массы цемента) и цемента. При утеплении плитами из газобетона или ячеистого бетона производят кладку на теплом растворе М 15, с последующей затиркой под отделку цементно-песчаным раствором состава 1 : 3. Теплоизоляционный материал укладывают без зазоров заподлицо с рейками. Пароизоляция выполняется по теплоизоляционному слою битумной мастикой, холодной мастикой БЛК (за 2 раза) или рулонными материалами. Отделочные слои должны доходить до основания пола (плиты перекрытия).

**2.44.** Целесообразно выполнять дополнительное утепление механизированным путем с напылением слоя асбобинваты состава на 1 м<sup>3</sup>: асбест VI—VII сорта — 120—130 кг; минеральная вата — 50—55 кг; 60 %-ный раствор калиевого стекла — 125—130 кг. Вместо калиевого стекла допускается применять цемент М 400 (80 кг цемента + 50 кг воды).

Напыление производится с применением установки ЦЭТИ (Центроэнерготеплоизоляция). Особенно эффективно нанесение такой изоляции на поверхности сложной конфигурации (углы, узлы и т. д.), имеющие трещины. Преимущество изоляции — отсутствие швов и тепловых мостиков, высокая механизация методов ее нанесения, простота производства работ, устойчивости против вибрации и сотрясений.

**2.45.** Конструкцию утепления с применением напыляемого утеплителя выполняют в соответствии с рис. 2.

Устройство теплоизоляционного слоя осуществляют в соответствии с [27, 28] вспененными пластмассами путем напыления или инъецирования с помощью устано-



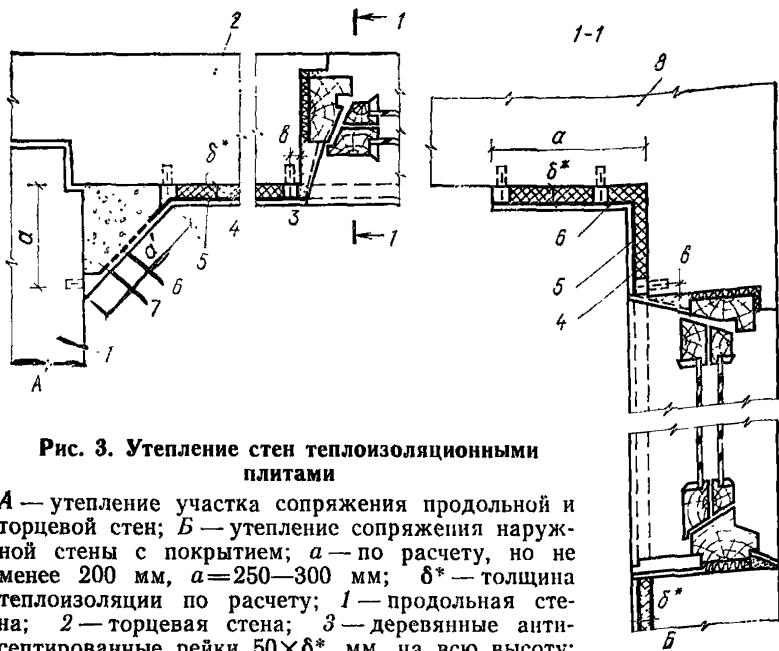
**Рис. 2. Утепление стен механизированными способами**

*А* — утепление участка сопряжения торцевой стены с продольной; *Б* — утепление сопряжения наружной стены с покрытием; *a* — по расчету, но не менее 200 мм;  $\delta^*$  — толщина теплоизоляции (по расчету); 1 — продольная стена; 2 — торцевая стена; 3 — деревянные антисептированные рейки  $50 \times \delta^*$ , мм, на всю высоту стены; 4 — теплоизоляция (асбоминвата, пенополиуретан, пенопласт ПСБ, ПСБ-С и др.); 5 — пароизоляция (битумная мастика, холодная мастика БЛК за 2 раза, подкладочный рубероид и др.); 6 — отделочный слой (сухая гипсовая штукатурка и др.); 7 — покрытие (чердачное перекрытие)

вок «Пена-1», «Пена-9» и др., разработанных ВНИИСС (г. Владимир). Производительность этих установок составляет 3—4 кг/мин, что соответствует приблизительно 60—80 м<sup>2</sup>/ч.

**2.47.** Утепление трехслойных панелей путем инъектирования ячеистобетонной смеси или вспененных пластмасс рекомендуется выполнять в следующем порядке: определяют границы пустот в панелях путем простукивания поверхности панелей молотком;

во внутреннем слое тяжелого бетона просверливают электродрелью отверстия, используя сверла с победитовым наконечником, или пробивают зубилом. Отверстия должны находиться посередине расстояния между вертикальными ребрами, соединяющими наружные слои панели. Их пробивают в двух точках по вертикали: одно — на уровне верхней границы пустот (10 см от верх-



**Рис. 3. Утепление стен теплоизоляционными плитами**

*А* — утепление участка сопряжения продольной и торцевой стен; *Б* — утепление сопряжения наружной стены с покрытием; *a* — по расчету, но не менее 200 мм,  $a=250-300$  мм;  $\delta^*$  — толщина теплоизоляции по расчету; 1 — продольная стена; 2 — торцевая стена; 3 — деревянные антисептированные рейки  $50 \times \delta^*$ , мм, на всю высоту; 4 — теплоизоляция ДВП; 5 — пароизоляция (битумная мастика, холодная мастика БЛК за 2 раза, подкладочный рубероид и др.); 6 — отделочный слой; 7 — цементно-песчаный раствор по металлической сетке; 8 — покрытие

него края панели), другое — на 10—15 см выше середины;

готовят газобетонную смесь, например, следующего состава: 400 кг портландцемента М 400; 3,7 кг алюминиевой пудры ПАК-3; 167 л воды и производят ее инъецирование в пустоты панели.

2.48. Заполнение газобетонной смеси и вспененных пластмасс в пустоты изделия может осуществляться способами: ручным (ручная заливка, шприцевание), периодическим (ступенчатое вспенивание, периодическая микроимпульсная заливка и т. п.) и непрерывным (непрерывная заливка с помощью машин, принцип действия которых основан на быстром смешении двух и более жидких реагентов и отверждение смеси в рабочей зоне).

Среди других пенопластов самыми дешевыми являются МФП-1, МФП-2 и МФФ-3, получаемые в виде жидкой пены, которая постепенно высыхает.

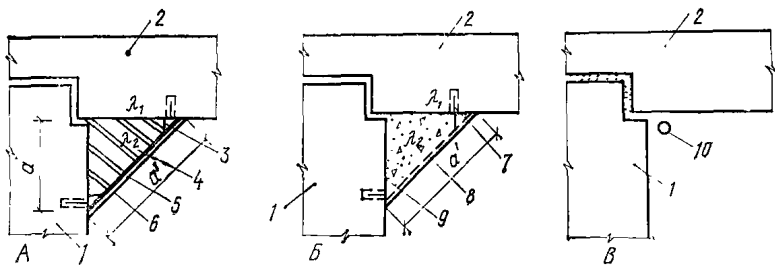


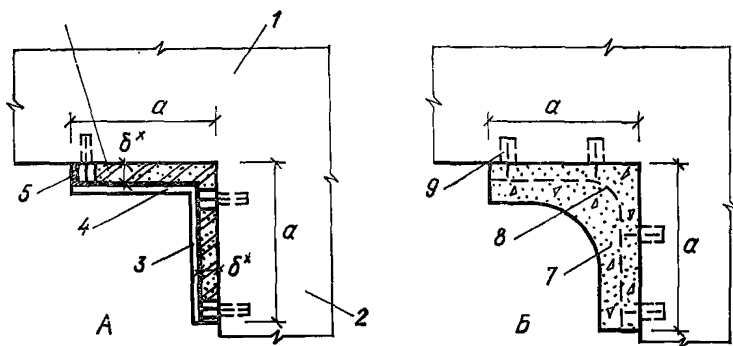
Рис. 4. Утепление наружных углов стен

*А* — эффективным утеплителем (при устройстве утепления скосом или выкружкой радиусом не менее 30 см); *Б* — цементно-песчаным раствором; *В* — установка стойка центрального отопления в наружном углу или у внутренней стены

*a* — не менее 200 мм; *a'* — 350—300 мм; 1 — продольная стена; 2 — торцевая стена; 3 — деревянные антисептированные рейки на всю высоту панели; 4 — теплоизоляция пенопласт ПСБ или ПСБ-С, асбоминвата или пенополиуретан; 5 — пароизоляция (битумная мастика, холодная мастика БЛК за 2 раза, подкладочный рубероид и др.); 6 — отделочный слой — сухая гипсовая штукатурка и др.; 7 — деревянная пробка длиной 30 мм, диаметром 10—15 мм, шаг 200 мм; 8 — проволока диаметром 1—1,5 мм, натянутая по гвоздям; 9 — цементно-песчаный раствор по металлической сетке; 10 — стойка центрального отопления

Инъектирование вспененных пластмасс выполняют на участках: стыкования плит утеплителя в трехслойных стеновых панелях; в местах сопряжения многослойного настила перекрытия с наружной стеновой панелью; в пристенной зоне деформационных швов; между оконными и дверными балконными блоками и стеной; в пристенной зоне (при недостаточном их утеплении) бесчердачных крыш; в местах сопряжения перекрытия или балконных плит со стеной; в пустоты трехслойных панелей — неавтоклавным пеногазобетоном или другими эффективными утеплителями.

2.49. Дополнительное утепление наружных углов и стыков между панелями стен жилых зданий осуществляют путем скашивания их внутренней поверхности или скруглением (рис. 2—4). Для этих целей могут быть применены материалы, указанные в табл. 6, а также материалы с объемной массой, близкой к объемной массе материала стен. Скос или радиус скругления должен быть не менее 250—300 мм. В случае теплоизоляции углов эффективными материалами (асбоминватой, пено-



**Рис. 5. Утепление мест сопряжения наружных стен с чердачными перекрытиями (покрытиями)**

*А* — эффективными утеплителями; *Б* — цементно-песчаным раствором

*a* — по расчету, но не менее 250 мм;  $\delta^*$  — толщина утеплителя по расчету; 1 — чердачное перекрытие (покрытие); 2 — наружная стена; 3 — отделочный слой — сухая штукатурка или ДВП; 4 — пароизоляция (битумная мастика, холодная мастика БЛК — за 2 раза, рубероид подкладочный и др.); 5 — деревянные антисептированные рейки 50×6\* мм, на всю высоту панели; 6 — теплоизоляция (асбоминвата, пенополиуретан; пенопласт ПСБ или ПСБ-С, ДВП); 7 — цементно-песчаный раствор; 8 — проволока диаметром 1—1,5 мм, натянутая по гвоздям; 9 — деревянные пробки длиной 30 и диаметром 10—15 мм

полиуретаном и др.) необходимо поверхность скоса отделывать плотными малопаропроницаемыми слоями.

Наружный угол допускается утеплять при соответствующем технико-экономическом обосновании путем установки дополнительного стояка разводящего трубопровода от центрального отопления. Диаметр стояка определяют расчетом в соответствии с указаниями по расчету систем отопления жилого здания.

**2.50.** При переохлаждении поверхности стен у потолка следует утеплить угол, образованный сопряжением покрытия или перекрытия со стеной со стороны помещения в виде карниза (рис. 5). Ширина утепляющего карниза должна быть не менее 200 мм. Для выполнения утепляющего карниза можно применять плитные теплоизоляционные материалы, антисептированные древесностружечные или древесно-волокнистые плиты, пенопласты ФРП-5 и ФСП, асбоминвату и асбоперлит, цементно-песчаный раствор и другие, влажность которых не превышает нормативную.

**2.51.** При утеплении стен с наружной стороны допускается выполнять теплоизоляцию напылением пенополиуретана ППУ-17, имеющим малый коэффициент теплопроводности  $\lambda=0,04$  Вт/м·°С стабильный в условиях воздействия атмосферных факторов. При влажности утепленных конструкций, не превышающей нормативных значений, слой из ППУ имеет адгезию к конструкциям не менее 1 кгс/см<sup>2</sup>. Толщина слоя определяется теплотехническим расчетом. Нанесение ППУ осуществляется с люлек или лесов с помощью установки «Пена», разработанной НИИ синтетических смол (г. Владимир).

**2.52.** До производства работ по повышению теплозащиты зданий следует выполнить комплекс мероприятий по предупреждению переохлаждения наружных ограждающих конструкций, обеспечению нормируемого температурно-влажностного режима жилых и технических помещений, в том числе:

гидроизоляцию и герметизацию наружных ограждающих конструкций, кровельных покрытий и мест их сопряжения с конструкциями и оборудованием; наружных стен, стыковых соединений панелей между собой, блоков окон, заполнения оконных проемов;

устранение нарушений отделки стен;

устранение неисправностей водоотводящих устройств — лотков, водосточных труб, водоприемных воронок внутреннего водостока, оконных окрытий, свесов балконов и карнизов и т. д.

При необходимости производят осушение переувлажненных участков наружных ограждающих конструкций (влажность конструкций не должна превышать нормативную).

Разрабатывают и выполняют комплекс мероприятий по обеспечению:

нормального температурно-влажностного режима жилых и технических помещений (чердачных, технических подполь и подвалов, лестничных клеток);

исправности вытяжной вентиляции в санузлах и кухнях, а также ликвидацию утечек воды;

нормальной работы отопления в соответствии с температурой наружного воздуха;

технически исправного состояния наружных ограждающих конструкций, теплоизоляции разводящих тру-

бопроводов центрального отопления, горячего и холодного водоснабжения.

2.53. Методы проверки теплозащитных качеств и воздухопроницаемости ограждающих конструкций в крупнопанельных зданиях регламентированы ОСТ 20-2-74. В прил. 1 к ОСТ приведен перечень приборов, необходимых для определения теплозащитных качеств наружных ограждающих конструкций в зимних условиях.

2.54. При капитальном ремонте и повышении теплозащиты легких ограждающих конструкций малоэтажных жилых зданий следует руководствоваться указаниями [29].

2.55. В помещениях с повышенным температурно-влажностным режимом (душевые и санузлы, общежития и домовые прачечные) необходимо восстановить или выполнить заново (при отсутствии) парогидроизоляцию в соответствии с требованиями СНиП II-3-79<sup>\*\*</sup>; парогидроизоляционные слои стен в помещениях с мокрым и влажным режимом следует заводить на откосы окон и дверей до их наружной поверхности, соединяя с парогидроизоляционными слоями смежных ограждающих конструкций (перекрытий, полов по грунту, бесчердачных крыш). Допускается при соответствующем технико-экономическом обосновании с внутренней стороны стен устраивать воздушную прослойку, вентилируемую подогретым и сухим воздухом от системы вентиляции здания (см. прил. 20). После ремонта парогидроизоляционных слоев отделка должна быть восстановлена с применением влагостойких материалов.

#### Стыки наружных стен

2.56. При осмотре стен необходимо обратить особое внимание на состояние заделки стыков между стеновыми панелями и в сопряжениях стен со смежными конструкциями (блоками окон и дверей, плитами перекрытий, покрытий, карнизов, балконов и лоджий, козырьков и других архитектурных деталей), на наличие протечек, промерзания и продувания в стыковых соединениях, температуру внутренней поверхности стен в местах их расположения, а также на отвод атмосферной влаги от



стыков. При осмотре температурно-осадочных стыков проверить температуру внутренних поверхностей стен, разделяющих здание на секции.

Конструкции наиболее распространенных стыков между панелями и деформационных швов приведены на рис. 6 и 7.

**2.57.** Характерными дефектами стыковых соединений, выявляемыми в процессе эксплуатации здания, являются: переохлаждение внутренней поверхности стен, промерзание, повышенная воздухопроницаемость, а также трещины и протечки. Основные причины — недостаточная теплозащита и нарушение герметизации стыков.

При неравномерных осадках здания, а также при значительных температурно-влажностных колебаниях воздуха появляются трещины и щели, нарушающие герметизацию стыков между панелями, в сопряжениях стен со смежными конструкциями (перекрытиями, бесчердачными крышами, бетонными плитами балконов, лоджий и козырьков).

**2.58.** Признаками переохлаждения и протечек стыков являются сырые полосы, пятна, появляющиеся на внутренних поверхностях стен в местах расположения стыков, выпадение конденсата во время сильных морозов, развития плесени, особенно в наружных углах, вдоль плинтусов и под потолком.

**2.59.** Дефекты стыков наружных стен следует устранять в зависимости от состояния основания под герметик — без расчистки или с предварительной расчисткой устья стыков.

Если прочность существующей заделки стыка цементно-песчаным раствором оказывается удовлетворительной (определяют простукиванием по ней легким молотком), то в качестве основания под герметик используют компенсирующую полиэтиленовую или полихлорвиниловую пленку, приклеиваемую к наружным прочным бетонным фаскам стыка на 15—30 мм клеем Н-88. При неудовлетворительном состоянии заделки защитные, уплотняющие и герметизирующие материалы, пришедшие в негодность, удаляют из устья стыка и в нем устраивают основание из упругих материалов — пористых уплотняющих прокладок, гернита, каболки и других (под обжатием) с последующей герметизацией мастиками и защитными слоями.

**2.60.** При удовлетворительном состоянии основания

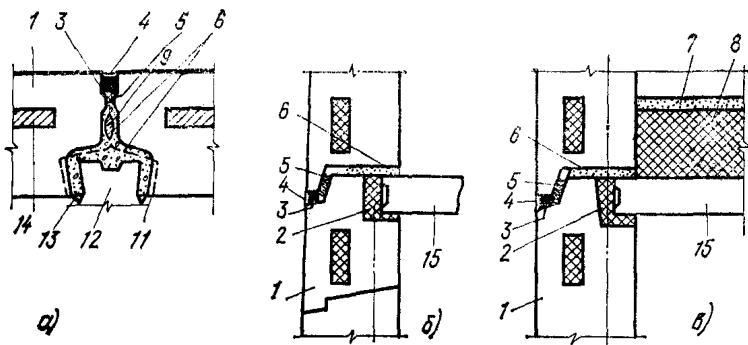


Рис. 6. Стыки наружных стеновых панелей крупнопанельных жилых домов (серия 84 в Норильске)

а — вертикальный стык; б — горизонтальный стык на уровне междуэтажного перекрытия; в — горизонтальный стык на уровне чердачного перекрытия; 1 — стеновая панель; 2 — пакет из минеральной ваты, обернутый толем; 3 — уплотнительная мастика по ГОСТ 14791—79; 4 — цементный раствор, покрытый Кузбасслаком; 5 — минеральная вата (войлок); 6 — известковый раствор М 50; 7 — защитная стяжка; 8 — пенобетон; 9 — конопатка просмоленным канатом или каболкой; 10 — два слоя рубероида на мастике; 11 — рифленые поверхности; 12 — внутренняя несущая панель; 13 — цементный раствор М 150; 14 — утеплитель ПСБ-С; 15 — панель перекрытия

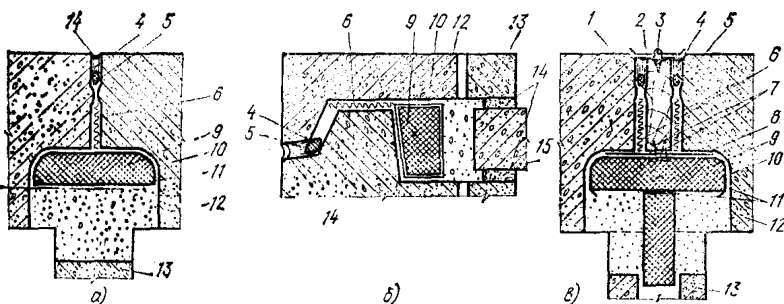


Рис. 7. Стыки наружных стеновых панелей крупнопанельных жилых зданий (серия 122 в Северобайкальске)

а — вертикальный стык; б — горизонтальный стык; в — вертикальный стык (температурно-деформационный); 1 — деревянный вкладыш; 2 — стальная или алюминиевая пластинка; 3 — шуруп; 4 — мастика уплотнительная по ГОСТ 14791—79; 5 — уплотняющий жгут; 6 — гернит или каболка (дополнительное утепление); 7 — гвоздь; 8 — металлическая пластинка; 9 — теплопакет; 10 — рубероид; 11 — клей КН-2 или КН-3; 12 — наружная стеновая панель; 13 — внутренняя стеновая панель; 14 — цементный раствор; 15 — панель перекрытия

под герметик ремонт следует выполнять одним из способов:

отверждающимися мастиками типа АМ-05, (толщина слоя мастики по защитному слою из цементно-песчаного раствора с компенсирующей пленкой должна быть 3—5 мм, по упругому основанию — 4—6 мм);

нетвердеющими мастиками по основанию из упругих материалов, расположенных в стыках на глубине 30 мм от наружной поверхности стены, толщиной не менее 20 мм с последующей защитой мастики слоем гидрофобного цементно-песчаного раствора, полимерцементным и защитным окрасочным составами.

Для герметизации стыков по прочному цементно-песчаному основанию допускается использовать самоклеящую ленту «Герлен-Д». До наклейки ленты поверхность кромок стыка бетона очищают, обеспыливают, покрывают праймером 51-Г-18 (ленту приклеивают с помощью прижимного валика).

При заделке стыков между панелями из ячеистых бетонов для грунтовки поверхностей необходимо применять клеи-мастики КН-2, 51-18 или тиоколовую дисперсию Т-50.

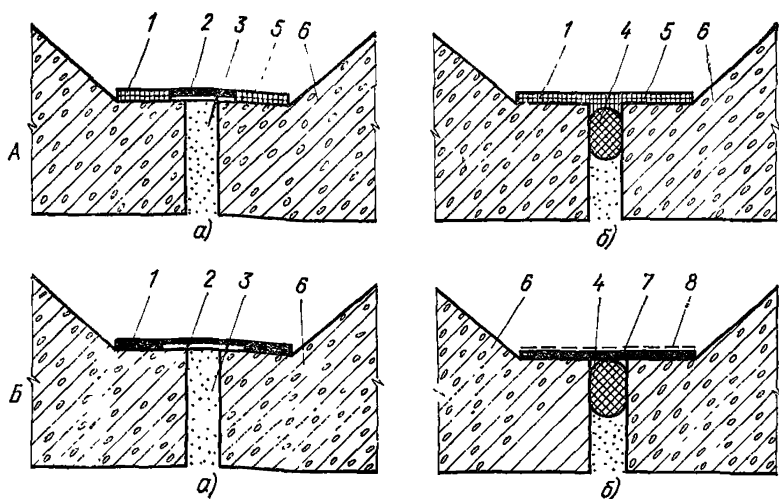
Герметизацию мест примыкания оконных и дверных блоков к стене следует производить герметизирующей нетвердеющей мастикой по ГОСТ 14791—79, с защитным слоем из цементного раствора или тиоколовым герметиком толщиной 3 мм с напусками 15—25 мм на стену и оконный блок.

Варианты ремонта стыков с применением самоотвердеющих и нетвердеющих мастик и самоклеящей ленты «Герлен-Д» приведены на рис. 8, 9, 10, а также [7 и 8].

**2.61.** Уплотняющие и герметизирующие материалы, для водоизоляции стыков панелей наружных стен, рекомендуемые к применению, приведены в табл. 7. При производстве работ по герметизации стыков необходимо отремонтировать наружные и боковые поверхности стеновых панелей, просушить промокающие и утеплить промерзающие стыки.

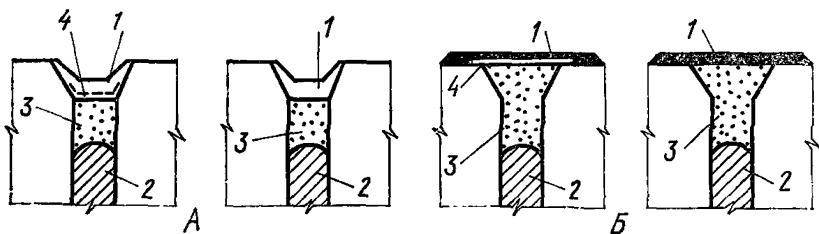
**2.62.** Герметизацию стыков следует выполнять с применением следующих механизмов и приспособлений:

расчистку стыка от старой непрочной заделки цементным раствором — молотком С-549, или бурильным электромолотком С-494 Б, или стыкорезом конструкции

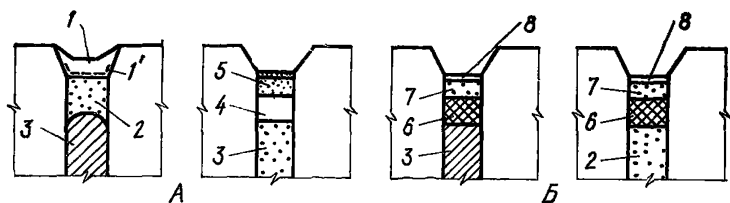


**Рис. 8. Варианты восстановления герметичности стыков стеновых панелей**

*А* — с использованием однокомпонентной кремнийорганической мастики «Эластосил 11-06»; *Б* — однокомпонентной тиоколовой мастики (У-30М и УТ-31); *а* — по компенсирующей пленке, приклеиваемой к существующему прочному цементно-песчаному слою стыка; *б* — по высокоподатливому основанию (упругие прокладки — гернит, поризол) 1 — мастика «Эластосил 11-06» слоем толщиной 2—2,5 мм; 2 — компенсационная пленка; 3 — заделка из полимерцементного раствора; 4 — упругая прокладка; 5 — грунтовочный слой ГКЖ-8м; 6 — наружная стеновая панель; 7 — тиоколовая мастика слоем толщиной 2 — 2,2 мм; 8 — алюминиевая краска



**Рис. 9. Ремонт стыков с применением самотвердеющих мастик**  
*А* — с сохранением существующего герметика; *Б* — с удалением  
 1 — самотвердеющее покрытие; 2 — пористые резиновые прокладки (ПРП); 3 — цементно-песчаное основание; 4 — компенсирующий слой (полимерная лента) или существующее тиоколовое покрытие



**Рис. 10. Ремонт стыков с применением нетвердеющих мастик**  
 А — конструкции стыков до ремонта; Б — конструкции стыков после ремонта  
 1 — поврежденное тиоколовое покрытие; 1' — компенсирующий слой (полимерная лента); 2 — цементно-песчаное основание; 3 — пористые резиновые прокладки (ПРП); 4 — поврежденный слой нетвердеющих мастик; 5 — защитный слой из цементно-песчаного раствора; 6 — слой мастики УМС-50 или «Бутепрол»; 7 — слой из гидрофобного цементно-песчаного раствора; 8 — защитный слой из алюминиевой краски или цементно-песчаного раствора с асбестовой мелочью

ЛНИИ АКХ (изготовитель завод «Электроинструмент», г. Даугавпилс);

устройство упругого основания из пористых уплотняющих прокладок путем заведения в расчищенный стык без обвязки, насухо специальным роликом конструкции ЦНИИОМТП или ручными деревянными инструментами (диаметр уплотняющей прокладки должен превышать размер зазора в устье стыка).

Для подготовки смежных поверхностей стыкуемых панелей и наружных их кромок под герметизацию используют:

для очистки устья стыка и кромок — пневматическую или электрическую угловую щетку со сменными приспособлениями или механизм ЛНИИ АКХ;

для подсушки — воздуходувку ТБ-3, инфракрасные горелки АКХ, сушилки ЛНИИ АКХ;

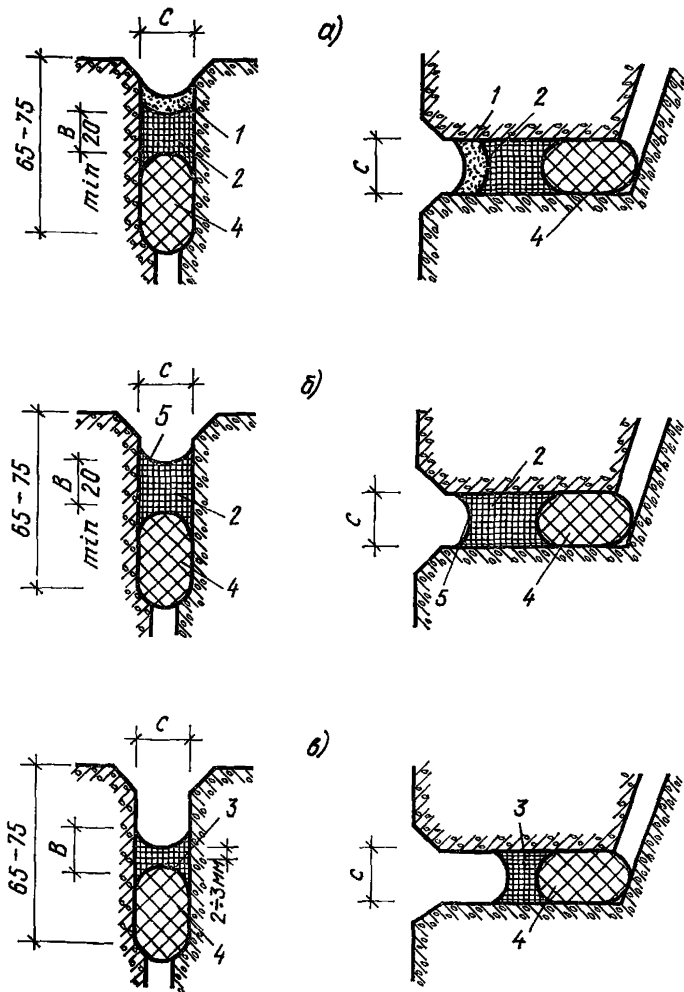
для грунтовки — волосяные кисти.

**2.63.** Уплотняющие прокладки, герметизирующие мастики с защитными слоями следует располагать в устье стыка, как указано на рис. 11.

Нетвердеющие мастики следует укладывать в устье стыка без разрывов и наплывов электрогерметизатора (типа «Стык 20») с подогревом брикетов мастики до температуры 15—20 °С или пневмошприцами с предварительным разогревом.

Наименование материала	Назначение материала	Температура, °С, п и		Средний расход на 1 м стыка, кг	ГОСТ или ТУ	Основные заводы-изготовители
		производстве работ	эксплуатации			
Прокладки резиновые, уплотняющие	Уплотнение зазоров в стыках наружных стеновых панелей, упругая основа под герметизирующие мастики	Не ниже минус 30	Минус 60 — плюс 50 (для морозостойких прокладок)	0,05	ГОСТ 19177-81	Комбинаты «Стройдеталь», г. Москва; «Строительные материалы», г. Пески
Прокладки губчатые уплотняющие «Бутапор» (диаметр 35—70 мм)	То же	Не ниже минус 40	Минус 60 — плюс 70	0,7	ТУ 550-2-109-79	Комбинат «Прогресс» треста Промстройматериалы Киевского горисполкома
Прокладки пенополиэтиленовые, уплотняющие «Вилетерм-С»	Уплотнение зазоров в стыках наружных стеновых панелей, упругая основа под герметизирующие мастики	Не ниже минус 40	Минус 60 — плюс 70	1,05 м	ТУ 6-04-221-635-82	ДСК-160, г. Калининград Московской обл.
Мастика герметизирующая, нетвердеющая, строительная	То же	Не ниже минус 40	Минус 40 — плюс 70	0,8	ГОСТ 14791—79	Акмянский комбинат Стройматериалов, г. Акмяне Литовский ССР; Московский завод строительных красок и мастик, ПО
Мастика герметизирующая, морозостойкая, нетвердеющая «Тегеран»	»	Не ниже минус 25	Минус 60 — плюс 70	0,7	ТУ 212987-82	Стройпластмасс, Тучковский завод; Ленинградское производственное объединение «Победа», г. Колпино
Герметик высыхающий 51-Г-18	Огрунтовка стыков поверхностей панелей наружных стен в заводских условиях, приклеивание водоотводящих фартуков и воздухозащитных лент	Не ниже минус 40	Минус 70 — плюс 70	0,4	ТУ 38-405139-73	Черкасский завод РТИ, Московский завод строительных красок и мастик
Отверждающиеся тиоколовые мастики марок АМ-05, КБ-05	Для герметизации стыков панелей наружных стен и мест примыканий оконных и дверных блоков	Не ниже минус 5	Минус 50 — плюс 70	0,3	ТУ 84-246-75	Казанский завод строительных красок, Пермский завод им. Кирова и др.

Наименование материала	Назначение материала	Температура, °С, при		Средний расход на 1 м стыка, кг	ГОСТ или ТУ	Основные заводы-изготовители
		производстве работ	эксплуатации			
Отверждающаяся тиоколовая мастика марок У-30М, УТ-31	То же	Не ниже плюс 5	Минус плюс 70	50 — 0,3		Казанский завод СК; Московский завод строительных красок и мастик
Отверждающиеся кремнийорганическая мастика «Эластосил 11-06»	»	Не ниже минус 20°	Минус плюс 90	55 — 0,3	ТУ 6-02-775-76	Данковский химзавод, г. Данково Липецкой обл.
Отверждающиеся бутилкаучуковые мастики марок «Гермабутил-1» и «Гермабутил-2» РСТ	Герметизация стыков сборных сооружений	Не ниже минус 20	Минус плюс 80	50 — 0,3	РСТ УССР 5018-81	—



**Рис. 11. Расположение изолирующих материалов в устьях стыков (слева — вертикальные стыки, справа — горизонтальные)**

*a* — стыки с не отверждающимися мастиками, защищенными полимерцементными растворами; *б* — то же, покрытыми водозащитными красками; *в* — стыки с отверждающимися мастиками ( $C$  — ширина горизонтального стыка,  $B$  — толщина слоя мастики)

*1* — полимерцементные растворы; *2* — не отверждающиеся мастики; *3* — отверждающиеся мастики; *4* — уплотняющая прокладка; *5* — ПВХ, бутадиенстирольные и кумаронокаучуковые краски



Вулканизирующиеся мастики АМ-05 и КБ-0,5 следует наносить в устье стыка по уплотняющей прокладке с помощью пневматического или ручного шприца ЦНИИОМТП или шпателями.

При производстве ремонта стыков панелей следует руководствоваться [8, 9] и указаниями настоящей Инструкции.

Для обеспечения качественного выполнения работ по герметизации стыковых соединений необходимо осуществлять систематический контроль на всех этапах технологического процесса по ремонту стыков с составлением акта на скрытые работы.

**2.64.** Работы по герметизации дефектных стыков следует проводить по секциям дома, а не на отдельных участках их промерзаний или продуваний, если число дефектных стыков превышает 15 %.

Герметизацию и утепление ремонтируемых стыков должны выполнять специально обученные рабочие, имеющие удостоверение на право производства работ.

Для производства ремонта стыков в зимнее время с поверхностей граней панелей необходимо полностью удалять наледь горячим воздухом или другими способами.

Состояние заделки стыков и закладных элементов в узлах крупнопанельных зданий следует проверять в соответствии с [7].

**2.65.** Стыки в крупнопанельных зданиях из однослойных панелей следует утеплять керамзитобетоном М 50 или другим легким бетоном с устройством в углах скоса на всю высоту этажа, а также эффективными утеплителями согласно указаниям, приведенным в п. 2.49.

В зданиях с трехслойными панелями горизонтальные стыки следует утеплять путем удаления сырого или просевшего волокнистого утеплителя, просушкой полости и последующим ее заполнением эффективными утеплителями с оштукатуриванием поверхности цементным раствором.

#### **Фасады и их архитектурные элементы**

**2.66.** Для современной архитектуры зданий в Северной строительной-климатической зоне большое значение имеет разнообразие отделки фасадов в целом и отдельных его элементов, в частности, цоколей, балконов, лоджий, входов и других, позволяющих придать архитектур-

но-художественную выразительность застройке жилых районов.

В процессе эксплуатации жилых зданий необходимо повышать качество и надежность отделки фасадов с учетом национальных традиций и местных условий, своевременно устранять неисправности отделки фасадов и их архитектурных элементов, восстанавливать защитно-декоративные слои с учетом указаний пп. 2.66—2.80.

**2.67.** Характерными дефектами отделки стен и архитектурных элементов фасада, появляющимися в процессе эксплуатации, являются отслоение, повреждение и местные разрушения облицовки, штукатурки, фактурного и отделочного слоев, усадочные трещины в штукатурке, выветривание и выпадение раствора из швов облицовки кирпичной и мелкоблочной кладки, старение и разрушение герметизирующих элементов стыков крупнопанельных и крупноблочных зданий, ржавые пятна и потеки, мокрые пятна, высолы, а также общее загрязнение поверхности и архитектурных элементов фасада.

**2.68.** Материалы, применяемые для наружных отделочных работ, фасадные краски и выполняемые на их основе покрытия должны быть атмосферостойкими, водоустойчивыми, обладать устойчивостью к циклическому перепаду температур, паропроницаемыми, трещиностойкими, иметь хорошую адгезию к поверхности и быть декоративными.

**2.69.** При отделке и ремонте фасадов следует применять:

лакокрасочные составы — лаки и эмали на основе хлорсульфированного полиэтилена (лак ХСПЭ и эмаль XII-799), краски цементно-перхлорвиниловые, полимерцементные, кремнийорганические (эмаль КО-174 и др.) и органосиликатную краску ВН-30. Эти краски (кроме цементно-перхлорвиниловых и полимерцементных) можно наносить на поверхность, имеющую весовую влажность до 8—10 %; пастовые составы — на основе красок ЭВА-123 и ЭКО-124 (Мрз 40—60); на основе кремнийорганической эмали КО-286 с наполнителями (Мрз 200) и эмали КО-174; полимерцементные Минского филиала Гипронефтестрой (Мрз 35); полимерцементные с нанесенным сверху дробленным материалом (Мрз 70); гипсополимерцементные (Мрз 80); полимерные на основе эпоксидного компаунда К-139;

стекломозаичные плитки по ГОСТ 13996—84 разме-

ром  $21 \times 21 \times 4,5$  мм и керамические плитки по ГОСТ 13996—84 размером  $48 \times 48 \times 4$  мм на цементно-песчаном растворе;

декоративные цветные растворы, наносимые слоем 2—3 мм. Технология приготовления и нанесения коллоидных цементных растворов, механизация и оборудование для отделочных работ, а также содержание фасадов, офактуренных составами КЦК и КЦП, приведены в [30];

цветные коллоидные цементные краски и растворы КЦК и КЦР, наносимые тонким слоем механизированным способом;

керамические плитки размером  $50 \times 50$  мм и стеклокрошку на цементно-песчаном растворе для отделки экранов лоджий и балконов.

Все декоративные покрытия обладают хорошими физико-механическими свойствами, повышенной адгезией ко многим строительным материалам и долговечностью. Их можно наносить на поверхность фасадов механизированным способом.

**2.70.** Отделку фасадов необходимо выполнять в соответствии с колерным паспортом, установленным Управлением внешнего благоустройства и озеленения города или городским архитектором.

Для повышения атмосферостойкости отделочные слои, в том числе швы между плитками, следует обрабатывать гидрофобными составами ГКЖ-10, ГКЖ-11, ГКЖ-94 и другими с порошкообразными кремнийорганическими добавками ПГЭ, ПГМ и ПГФ.

**2.71.** Для северных районов следует применять отделки с малорельефными фактурными слоями (шлифованными, мелкобугристыми, мелковолокнистыми) как наиболее морозостойкие и наименее загрязняемые. При ремонте фасадов эксплуатируемых зданий в целях получения разнообразных фактур и обнажения декоративного заполнителя на их лицевой поверхности допускается применять механическую обработку железобетонных панелей (прочность фактуры бетона должна быть не менее 50 и не более  $100 \text{ кгс/см}^2$  (МПа)).

**2.72.** В крупнопанельных домах, не имеющих готовой фактуры панелей наружных стен, вместо часто практикуемого недолговечного окрашивания фасадов, следует применять особенно при большом трещинообразовании, облицовку — обшивку стен листовыми материалами из

плоского цветного прессованного асбошифера, армированного стекла, гофрированных алюминиевых анодированных листов и тонких армоцементных плит-скорлуп с наружным облицовочным слоем из керамики или тонкопиленого естественного камня.

**2.73.** Отделку изделий из бетонов плотной структуры допускается выполнять декоративной крошкой по клеящей основе. Работы выполняют средствами малой механизации при температуре не ниже плюс 10 °С в соответствии с [10].

**2.74.** В процессе эксплуатации необходимо следить за состоянием швов кирпичной кладки. В случае выветривания раствора его следует расширить с применением раствора, содержащего гидрофобизирующие добавки, придав им заданную форму (выпуклую или вогнутую).

**2.75.** Здания, фасады которых выполнены из силикатного кирпича, должны быть защищены атмосферостойкими покрытиями. Они должны обрабатываться, например, термодекорированным способом (термодекор) высокотемпературными источниками тепла или другим способом. Термодекорирование фасадов эксплуатируемых зданий позволит получить атмосферостойкое декоративное фасадное покрытие практически любого цвета и повысить долговечность отделки здания за счет создания плотного водоустойчивого отделочного покрытия.

Цвет и декоративные свойства покрытий зависят от технологии обработки поверхности фасадов зданий, ее подготовки перед термодекорированием и применяемых средств механизации. Декорированное фасадное покрытие, получаемое оплавлением поверхности основного материала стены или с предварительным нанесением на нее специальных водных растворов солей или паст, представляет собой остеклованный тонкий слой. Поверхности стен из красного кирпича (он при оплавлении дает темно-коричневый цвет) могут быть предварительно покрыты тонким слоем паст из керамической глазури либо эмали. Паста и растворы солей наносят механизированным путем, кистью или валиком на очищенную от пыли кирпичную поверхность после предварительной расшивки швов. Оплавление осуществляют после высушивания поверхности до остаточной влажности не более 10 % по весу.

**2.76.** В случае выявления признаков, характеризующих снижение несущей способности балконов или

неудовлетворительного состояния их ограждений, выход на балкон следует немедленно закрыть. Металлическое ограждение балконов периодически (через 3 года) следует окрашивать атмосферостойкой краской с предварительной очисткой от ржавчины.

При ремонте балконов и лоджий допускается применять следующие виды ограждений: армостеклянные (с обрамлением), асбестоцементные с декоративной отделкой, деревянные и пластмассовые, из легких сплавов, железобетонные (плоские, рельефные).

В качестве защитных экранов лоджий и балконов следует использовать железобетонные экраны с рельефной поверхностью.

**2.77.** До начала выполнения отделочных работ на фасадах необходимо:

произвести ремонт водоотводящих устройств крыш, оконных откосов, сандриков, балконов и козырьков над входами, устранить обратные уклоны к стенам или балконам, лоджиям и другим архитектурным элементам;

устранить неисправности стен (трещины, раковины, разрушения отделки, выступающую на поверхности арматуру, коррозию металла и др.) и устранить причины их появления;

удалить непрочные слои штукатурки;

устранить при необходимости пароизоляцию стен со стороны помещения;

просушить отсыревшие участки стен;

герметизировать и утеплить стыки;

огрунтовать места реставрации 9 %-ным раствором поливинилацетатной дисперсии по ГОСТ 22753—77;

отремонтировать места крепления к наружным панелям и крышам растяжек, флагодержателей, рекламных щитов и пр.; удалить со всех наружных поверхностей здания старые вывески, рекламы и т. д.;

очистить от грязи, ржавчины, старой краски металлические поверхности отдельных частей здания (металлические решетки, перила балконов, кронштейны и т. д.).

**2.78.** При увлажнении нижних и боковых кромок плит лоджий, балконов, железобетонных козырьков следует провести мероприятия по предотвращению проникания воды, устроить гидроизоляцию в необходимых местах, улучшить водостоки и провести дополнительную гидрофобизацию поверхностей, кремнийорганическими жидкостями ГКЖ-10, ГКЖ-11, ГКЖ-94 и др. составами.

**Примечание.** В целях повышения эксплуатационных качеств балконов и лоджий допускается по согласованию с органами архитектурного контроля при капитальном ремонте домов оборудовать их съёмным или створным остеклением.

**2.79.** Балконные плиты с разрушенным на отдельных участках бетона и с обнаженной арматурой следует восстанавливать с применением бетона повышенной морозостойкости и плотности с последующей их гидроизоляцией и устройством пола. В отдельных случаях поврежденные балконные плиты заменяют новыми по проекту. Балконы верхних этажей следует защищать от переувлажнений устройством козырька с выносом его на 20 см за пределы габаритов балкона. Одновременно устраивают обратные уклоны пола балкона.

**2.80.** При содержании фасадов крупнопанельных зданий необходимо руководствоваться следующим:

заделку трещин на фасадах зданий следует производить цементно-песчаным раствором 1:3 с добавкой в него кремнийорганической гидрофобизирующей жидкости ГКЖ-10 или ГКЖ-11 в количестве 1,5 % массы цемента, а также пигмента в зависимости от цвета фасада;

при наличии на фасаде (не облицованном плитками) пятен ржавчины необходимо эти участки вырубить на глубину до 2 см и заделать цементно-песчаным раствором 1:3 с добавкой ГКЖ-10 или ГКЖ-11, как указано выше;

для предупреждения коррозии металлических деталей, соприкасающихся с наружной поверхностью, их необходимо очистить от ржавчины и окрасить атмосферостойкими красками;

фасады следует содержать в чистоте — периодически очищать от загрязнений; фасады, облицованные керамической плиткой, следует промывать водой или подвергать мокрой пескоструйной очистке;

места с нарушенной облицовкой допускается заделывать цементно-песчаным раствором состава 1:3 — 1:4 заподлицо с поверхностью фасада с нарезкой швов, отремонтированные места окрашивают под цвет фасада.

#### **Окна, двери и тамбуры**

**2.81.** Характерными дефектами окон и дверей, появляющимися в процессе эксплуатации зданий, являются: выпадение конденсата и обледенение остекления окон

и балконных дверей, притворов форточек, поверхностей переплетов, а также откосов окон и дверей вследствие низкой температуры на их поверхностях и проникания теплого воздуха в межрамное пространство через форточку и из-за неплотности в притворах и фальцах переплетов;

высокая воздухопроницаемость окон, балконных дверей, входных дверей в здания и квартиры из-за отсутствия или низкого качества герметизации зазоров по периметру коробки и притворов переплетов, полотен;

повышенная водопроницаемость окон и балконных дверей;

снижение сопротивления теплопередаче оконных проемов вследствие недостаточной герметизации межстеклянного пространства;

низкое качество уплотняющих прокладок (быстрое уплотнение и деструкция) для герметизации притворов и зазоров в проемах, в том числе из обычного пенополиуретана;

недостаточные теплозащитные качества заполнений дверных проемов выхода из квартир, а также из общих коридоров в неотапливаемые лестничные клетки жилых домов;

промерзание нижней части полотен балконных дверей; засорение (отсутствие) водоотводящих прорезей в коробках окон.

**2.82.** Для устранения чрезмерной воздухопроницаемости окон и балконных дверей необходимо провести следующие мероприятия:

проверить и закрепить подвижные стекла, восстановить разрушившуюся замазку в фальцах переплетов; перестекление следует осуществлять на двойной замазке, наносить ее на фальцы перед установкой стекла и после его укладки с дополнительным креплением деревянными штапиками; остекление входных и тамбурных дверей следует осуществлять рифленным или армированным стеклом толщиной 4 мм с установкой его на упругие прокладки;

проверить в заполнениях оконных проемов размер зазора под наплавом створок и в притворах (если зазор превышает 2 мм, необходимо уменьшить его путем перенавески створок или нашивки реек на коробку или створку);

исправить или вновь установить в притворах окон и

балконных дверей морозостойкие уплотняющие прокладки по ГОСТ 10174—72;

проклеить на зимний период притворы бумагой для оклейки окон;

прокладки следует приклеивать в соответствии с указаниями [31];

утеплить промерзающие полотна балконных дверей между глухими филенками прокладками из поропласта;

уплотнить зазоры в примыканиях блоков окон и дверей со стеной герметизирующими прокладками типа «Гернит», каболкой;

установить на входных дверях в здание приборы автоматического закрывания по ГОСТ 5091—78 с изм., обеспечивающие принудительное бесшумное закрывание дверных полотен;

установить натяжную арматуру створных элементов, обеспечивающую обжатие упругих прокладок в притворах;

изолировать форточки или фрамуги от межстекольного пространства окон.

**2.83.** Повышение уровня теплозащиты окон, балконных и входных дверей в здание, кроме мероприятий, указанных выше, следует выполнять путем:

установки на существующий переплет (наружный или внутренний) в межрамном пространстве дополнительно третьего переплета (остекленного обыкновенным или теплоотражающим стеклом, покрытым прозрачной пленкой двуокиси олова со стороны помещений). Дополнительный переплет к существующему крепят с помощью прибора-фиксатора (рис. 12, 13) в соответствии с указаниями п. 2.84. Крепление существующих створок должно быть усилено постановкой дополнительных петель. Техничко-экономические показатели различных конструкций окон приведены в прил. 22. В прил. 23 приведена расчетная себестоимость капитального ремонта деревянных окон с раздельными переплетами.

Примечания: 1. Допускается устанавливать электрообогреваемое остекление с использованием электропроводимого стекла с пленочным покрытием или электрообогрева остекления специальными термовкладышами, установленными в межстекольном пространстве, а также съемной теплоотражающей пленки (металлизирующая светотехническая пленка ПЭТОАД выпускается производственным объединением «Ригас — Аудумс», г. Рига). В летний период солнцезащитные устройства (шторы) позволяют защищать помещения от перегрева, а в зимний период — от переохлаждения, снимая лучистые теплотери из помещения. 2. При определении целесооб-



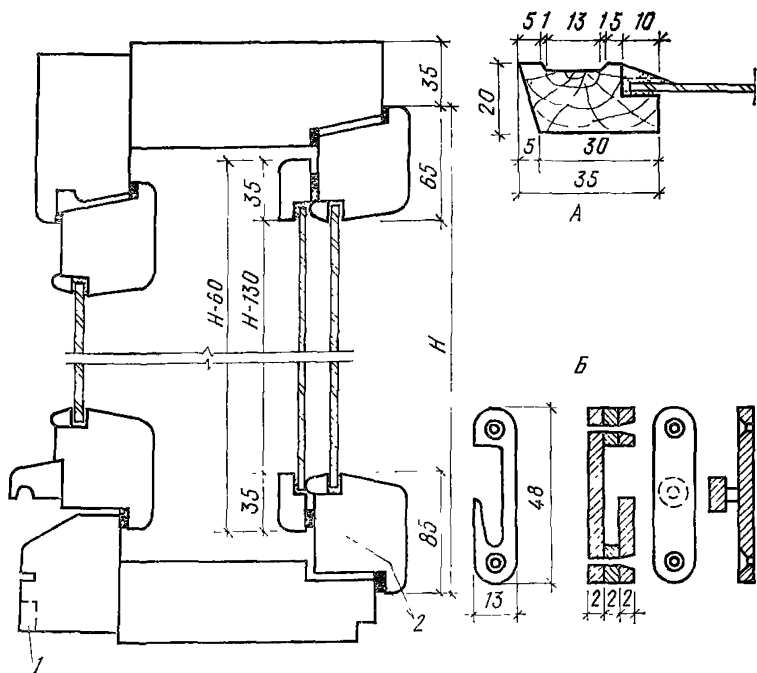


Рис. 12. Установка дополнительной створки на оконный блок с отдельными переплетами

*A* — брусок обвязки створки; *B* — прибор-фиксатор  
*1* — четверть, выбираемая при плитных сливах; *2* — уплотняющая прокладка

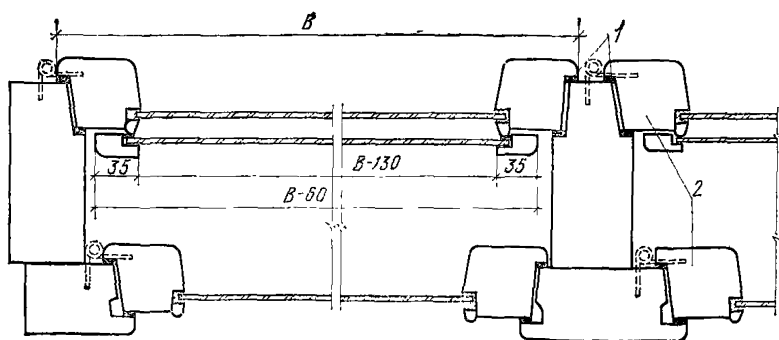


Рис. 13. Пример установки дополнительной створки на внутреннем переплете отдельных окон

*B* — ширина створки; *1* — уплотняющая прокладка; *2* — большая створка

разности устройства дополнительного переплета в окнах эксплуатируемых зданий следует руководствоваться [25];

замены в двойном остеклении внутреннего стекла стеклопакетом или теплоотражающим стеклом со стороны помещений, снижающим потери тепла (прил. 21, п. 3).

Стеклопакеты следует устанавливать в соответствии с [32];

установки с внутренней стороны на существующие наружные переплеты окон дополнительного остекления на упругой прокладке с последующим креплением штапиками, что создает воздушную прослойку между основным и дополнительным остеклением. Для этого на обвязку переплета накладывают штапик-прокладку требуемой толщины, который крепят шурупами.

Не допускается производить установку уплотняющих прокладок до полного высыхания окрасочного слоя на переплетах, а также производить окраску по прокладкам. Уплотнения зазора между блоками окон (дверей) и стеной следует производить конопаткой антисептированным теплоизолирующим материалом или заполнением вспенивающими полимерными материалами (заливочными композициями) с последующей герметизацией зазора мастикой с наружной стороны.

**2.84.** Схема прибора для фиксации дополнительной створки к переплету показана на рис. 12. На каждую створку требуется два фиксатора. Дополнительная створка примыкает к переплету через уплотняющую прокладку из пенополиуретана размером  $10 \times 20$  мм (по периметру), ее прижим осуществляется винтовыми стяжками (3 на створку). Для запирания элементов створок применяют врезные завертки со съёмными ручками типа ЭВЛ по ГОСТ 5090—79 с изм., но с удлиненным стержнем. Остекление ее осуществляют на шпильках и нетвердеющей замазке. В случае установки дополнительного остекления для повышения акустической изоляции толщина стекла должна быть 6 мм.

**2.85.** Защиту окон и стен от увлажнения атмосферной влагой следует осуществлять устройством водоотводящего слива, а также козырька из оцинкованной кровельной стали, который прибивают к верхнику коробки окна и двери. Слив из оцинкованной кровельной стали или из алюминиевого сплава должен иметь вынос не ме-

нее 50 мм от стены, заведен в паз стены коробки окна и прикреплен к ней гвоздями или дюбелями.

**2.86.** В эксплуатируемых зданиях при переохлаждении помещений на входах в подъезд следует устраивать дополнительный (наружный или внутренний) тамбурный отсек с утепленными стенками, покрытием и дверными полотнами, обеспечивающими необходимую теплозащиту помещения. Планировка тамбура должна исключать сквозное продувание его при эксплуатации, обеспечить возможность внесения мебели в квартиру. Тамбуры должны иметь тепловую завесу во внутреннем отсеке. Целесообразно входы в здание оборудовать устройствами для автоматического их закрывания, а также переговорно-замочным устройством (ПЗУ), предназначенным для подачи сигнала-вызова в квартиру с целью обеспечения двусторонней связи жилец — посетитель, а также для дистанционного открывания входной двери подъезда жилого дома из любой квартиры.

**2.87.** В случае необходимости полной замены оконного блока следует устанавливать оконный блок с тройным остеклением по ГОСТ 16289—80.

**2.88.** В жилых домах 1 климатического района лоджии допускается оборудовать раздвижными или створными переплетами.

## ПЕРЕКРЫТИЯ

**2.89.** В процессе осмотра перекрытий (чердачных, цокольных и над проездами) следует обратить внимание на состояние их теплоизоляции, состояние потолка в местах примыкания к наружным стенам и на заделку стыков между панелями; в междуэтажных перекрытиях — на теплоизоляцию в сопряжениях со стеной, звукоизоляцию и сопряжения с трубопроводами.

**2.90.** Характерные неисправности перекрытий — переохлаждение и отсыревание потолка (чердачных) и пола (надподвальных и цокольных), особенно в местах сопряжения перекрытий (бесчердачных крыш) со стеной, высокая звукопроводность (междуэтажных перекрытий), трещины на потолке, отслоение штукатурки, повреждение пола (отслоение покрытия, выпадение клепок, разрывы линолеума, щели и др.).

**2.91.** В случае переохлаждения пола цокольных перекрытий над проветриваемыми подпольями необходимо усилить их теплоизоляцию путем высушивания утеплителя, укладки дополнительного слоя из эффективного утеплителя, выполнения герметизацию стыков между элементами перекрытия. В отдельных случаях допускается в цокольном перекрытии устраивать обогреваемый пол. Площадь открытых продухов зимой следует уменьшить.

**2.92.** Переохлаждение пола и потолка междуэтажных перекрытий в зоне сопряжения с наружной стеной может быть устранено уплотнением швов кирпичной кладки и межпанельных стыков, утеплением стен в уровне перекрытий по одному из способов, указанных в пп. 2.38—2.53.

**2.93.** В целях предотвращения переохлаждения междуэтажных перекрытий в зоне сопряжения с наружной неоштукатуренной кирпичной стеной следует предусматривать ее оштукатуривание с внутренней стороны в пределах подпольного пространства.

**2.94.** Конструкцию обогрева цокольного перекрытия следует выполнять при капитальном ремонте (при соответствующем технико-экономическом обосновании) с использованием токопроводящих материалов в качестве греющих панелей или теплым воздухом, нагреваемым в подпольном канале обратной трубой отопления.

**2.95.** Повысить теплозащиту чердачных перекрытий следует увеличением толщины теплоизоляционного слоя путем устройства дополнительных утепляющих слоев из эффективных материалов (минераловатных плит, напылением вспененных пластмасс ППУ или ФРП, путем инъектирования вспенивающего утеплителя в пустоты (каналы) настилов через отверстия, пробиваемые в пристенной зоне со стороны чердачного помещения и др., а также герметизацией стыков между элементами перекрытия. В крышах с холодным чердаком во избежание инфильтрации холодного воздуха по насыпной теплоизоляции необходимо устраивать стяжку глиняным или извещково-песчаным раствором.

**2.96.** При наличии в перекрытии железобетонных сплошных плит его теплоизоляционные свойства можно повысить:

укладкой эффективной теплоизоляции между торцом плиты и стеной;

утеплением карнизного или парапетного узла со стороны помещений;

**2.97.** На пристенный участок чердачного перекрытия целесообразно укладывать дополнительный слой эффективной теплоизоляции (шириной 0,7—1,0 м), позволяющий увеличить его сопротивление теплопередаче на 15—20 % нормируемого значения.

**2.98.** В перекрытиях, полах 1-го этажа, санитарных узлов, ванных и душевых помещений общежитий следует обеспечивать исправное состояние их гидроизоляции и водоотводящих устройств. При появлении протечек через перекрытия, местных просадок полов 1-го этажа необходимо конструкции вскрыть, заменить гидроизоляцию или выполнить вновь, обеспечивая герметичное соединение с трапами и трубопроводами, проходящими через перекрытия. Гидроизоляция междуэтажных перекрытий и полов 1-го этажа должна быть заведена на стены и соединена с их парогидроизоляцией. При восстановлении полов должен быть обеспечен уклон к водосборным лоткам и трапам. Для парогидроизоляции перекрытий и бесчердачных крыш помещений с мокрым режимом, а также для устранения капли с потолков допускается устраивать под потолком вентилируемую прослойку в соответствии с указаниями прил. 20.

**2.99.** Устранять неисправности перекрытий и усиливать звукоизолирующую способность междуэтажных перекрытий следует в соответствии с указаниями [9].

**2.100.** При неравномерных осадках фундаментов и деформациях стен необходимо контролировать сдвиги прогонов с опор плит перекрытий и балок. Опирание прогонов, плит перекрытий и балок должно определяться проектом и быть не менее: на кирпичную кладку — прогонов — 150 мм, плит перекрытий — 80 мм; на бетонные поверхности — прогонов — 120 мм, плит перекрытий — 50 мм. Последствия сдвига несущих конструкций с опор следует устранять по проекту.

## КРЫШИ

**2.101.** При осмотре крыш следует обратить внимание на состояние кровли, ее защитных слоев, сопряжений с конструкциями и оборудованием, нормальное функционирование отвода дождевых и талых вод, на обледенение свесов и водоотводящих устройств, организацию во-

доотвода с крыш в ливневую или общесливную канализацию, эффективность вентиляции холодного и теплого чердаков и вентиляционных прослоек, а также отложение снега на кровле.

**2.102.** Конструкции крыш должны отвечать требованиям инструктивно-нормативных документов, условиям эксплуатации [11, 12, 13, 14, 33, 34, 35] и обеспечивать защиту вентиляционных продухов от проникания на чердак воды и снега.

Температурно-влажностный режим в чердачных помещениях с холодным и теплым чердаками, а также в воздушных вентилируемых прослойках бесчердачных крыш должен способствовать осушению ограждающих конструкций, снижению наледообразований на поверхности кровель и водоотводящих устройств.

**2.103.** Характерными недостатками крыш являются: ослабление крепления стальной и асбестоцементной кровель к обрешетке, что приводит к преждевременному их износу и разрушению;

повреждение кровли из рулонных материалов и несущих железобетонных конструкций (местное разрушение железобетонных элементов крыш, коррозия стальных связей и т. д.), стыков между кровельными панелями, мест примыканий кровельных панелей к выступающим конструкциям и инженерному оборудованию;

обледенение свесов крыш и наружных водоотводящих устройств, воронок внутреннего водоотвода, наружных выпусков, вентиляционных шахт и оголовков труб;

проникание снега, дождевых и талых вод в чердачные помещения через неплотности в крышах из штучных материалов, а также в вентиляционные отверстия и шахты;

недостаточная теплозащита чердачного перекрытия, бесчердачной крыши, покрытия теплого чердака, входных дверей и люков на крышу;

неудовлетворительное функционирование систем водоотвода с крыш;

значительное скопление снега на отдельных участках крыш.

**2.104.** Основными требованиями к эксплуатации крыш для обеспечения их нормального эксплуатационного режима являются проведение осмотров крыш и чердачного помещения не реже двух раз в год и устранение недостатков в соответствии с указаниями [1] и прил. 18.

При эксплуатации чердачных помещений следует руководствоваться указаниями пп. 2.136—2.142.

Оголовки на вентиляционных каналах, шахтах в зимний период следует осматривать не реже двух раз в месяц, в холодный период не реже раза в неделю, а также после интенсивных снегопадов и ветров; вентиляционные продухи в зданиях, расположенных в районах с обильными снегопадами и дождями, должны быть защищены экранами от попадания на чердак снега и дождя.

**2.105.** В случае обильных снегопадов и большого скопления снега на кровле, заносов дымовых труб и вентиляционных устройств необходимо организовать удаление снега с кровли, очистку оголовков дымовых и вентиляционных труб и шахт (очистку от снега крыш с внутренним водостоком следует проводить в случае протечки на отдельных участках).

**2.106.** Для повышения надежности работы систем внутреннего водоотвода следует:

обеспечить незамерзаемость водоприемных воронок в переходные периоды года и при отрицательных температурах, руководствуясь указаниями, приведенными в пп. 3.63, 3.64;

трубы внутреннего водостока, проходящего в чердачном помещении, следует окрашивать антикоррозионным составом;

установить в системах внутреннего водоотвода с наружным выпуском отводную трубку в канализационную сеть в соответствии с указаниями [11];

заменять сальниковую набивку в температурном компенсаторе водосточного стояка по мере ее самоуплотнения, но не реже одного раза в 6 лет;

удалять ледяные пробки в водоприемных воронках с помощью горячей воды или электронагревательных приборов с соблюдением правил пожарной безопасности;

производить регулярную очистку крыш и систем водоотвода от загрязнений.

**2.107.** При текущем и капитальном ремонтах крыш необходимо выполнять следующие работы:

заделку трещин, восстановление отслоившегося слоя бетона кровельных железобетонных панелей производить путем расчистки мест их повреждения, нанесения слоя поливинилацетатной эмульсии ПВАЭ, слоя полимерце-

ментного раствора и окрасочного защитного гидроизоляционного покрытия в соответствии с [35];

пароизоляция чердачного перекрытия (бесчердачного покрытия) должна быть выполнена конструктивно, если не требуется по расчету, в виде рулонных, битумных горячих или холодных мастик, а также приготовленных на основе синтетических смол;

усиление (в районах с сильными ветрами) крепления мест сопряжения кровельного ковра со стальным покрытием свеса, например, установкой стального линейного зажима. Если железобетонный карнизный свес полностью перекрывается рулонной кровлей, следует устанавливать с торца свеса фартук из металлического штампованного профиля с прочным его закреплением к свесу. Для защитной окраски стальных покрытий свесов и других деталей следует использовать полимерные составы с грунтовкой и окраской ВН-30 и другие в 3 слоя;

ограждения крыш следует устраивать в виде металлических решеток, с приподнятым нижним поясом, не препятствующим сдуванию снега с кровли, опорные части стен ограждения следует устанавливать без повреждения кровельного ковра.

**2.108.** Ремонт крыш с рулонными, мастичными, стальными и асбестоцементными кровлями следует выполнять в соответствии с указаниями, приведенными в п. 2.102., а также рекомендациями и указаниями, разработанными институтом МосжилНИИпроект Главжилуправления совместно с ВНИИкровля Минстройматериалов СССР по ремонту и эксплуатации рулонных и мастичных кровель битумно-полимерными материалами («Кровлелит-Б», «Вента-У», «Бутерол», «Гидробутил» и др.), для металлических кровель — армокровлелитом.

**2.109.** При замене кровли из рулонных материалов следует выполнять мероприятия, обеспечивающие ее надежность в процессе эксплуатации:

над стыками между панелями шириной более 15 мм, заделанными цементным раствором, во избежание разрыва кровли при температурных деформациях элементов крыш следует укладывать насухо полосу из рулонного материала шириной 250—330 мм с приклейкой ее одной кромки на ширину 50 мм;

устанавливать «дышащую кровлю», предотвращающую образование вздутий между основанием и кровельным ковром — нижний слой гидроизоляционного ковра при-



клеивают к основанию равномерно точечно путем применения перфорированного рубероида или отдельными полосами, площадь которых не должна превышать 25—35 % поверхности кровли; полотнища рубероида следует укладывать заводя верхний конец на противоположный скат не менее чем на 1 м; воздушную прослойку под нижним слоем кровельного ковра соединить с наружным воздухом внизу ската и в местах примыкания кровли к выступающим над крышей элементам;

вместо рубероида для устройства кровли рекомендуется применять новые эластомерные (полимерные) однослойные рулонные материалы, отличающиеся высокой эластичностью и морозостойкостью: гидробутил К-7 и армогидробутил АК-7 (ТУ 21-27-96-82), а также бутизол (ТУ 38-103-301-78), бутилкор (ТУ 18-103-377-77), бутерол (ТУ 38-3-005-82) с последующим устройством защитных слоев; эластомерные рулонные материалы укладывают по бетону или стяжке без приклейки насухо с пригрузочным слоем из гравия и крупнозернистого песка или приклеивают сплошным слоем (или полосами) составами НБВ-2, мастикой МБК, мастиками КН-2, КН-3 с последующим нанесением защитного окрасочного слоя.

**2.110.** При ремонте рулонных и мастичных кровель следует применять атмосферостойкие защитные составы: битумно-бутилкаучуковую мастику «Вента-У» (ВСН 20—85);

мастику на основе хлорсульфированного полиэтилена ХСПЭ «Кровлелит-Б» (ВСН 20—85).

В зависимости от степени и числа мест повреждений кровли производят:

выборочный ремонт с наложением «заплат» на поврежденные места рулонной кровли или заделку отдельных мест мастичной кровли;

ремонт за счет укладки нового рулонного материала с предварительной заделкой повреждений существующего ковра заплатами или укладки нового мастичного слоя с армирующей основой из стеклоткани или стеклосетки (СС-1);

восстановление защитного окрасочного слоя.

**2.111.** Ремонт рулонных и безрулонных кровель следует производить с применением эффективных материалов, указанных в п. 2.108, технология производства ра-

бот (пп. 2.111—2.115). Предусматривают ВСН 20—85 три различных вида ремонта рулонной кровли (после ее подготовки к гидроизоляции и герметизации узлов с заделкой мест повреждений):

существующий рулонный ковер, имеющий повреждение на значительной площади, следует покрывать одним слоем рулонного ковра на битумной мастике согласно ГОСТ 2889—80 с последующим нанесением мастики «Кровлелит-Б» или «Вента-У», усиленных стеклотканью;

существующий рулонный ковер, имеющий повреждение на небольшой площади, следует покрывать двумя слоями мастики «Кровлелит-Б» или «Вента-У», усиленных стеклотканью;

существующий изношенный рулонный ковер снимают с основания под кровлю, укладывают один слой пергамина на битумной мастике согласно ГОСТ 2889—80 и два слоя «Кровлелит-Б» или «Вента-У», усиленных стеклотканью.

После очистки поверхности кровли от существующей гидроизоляции и заделки мест ее повреждений производится механизированное или вручную нанесение двухслойного покрытия мастикой «Кровлелит-Б» или трехслойного покрытия мастикой «Вента-У», усиленных стеклотканью.

**Примечание.** Целесообразно применять битумно-полимерные мастики повышенной морозостойкости и рубероид с повышенной эластичностью.

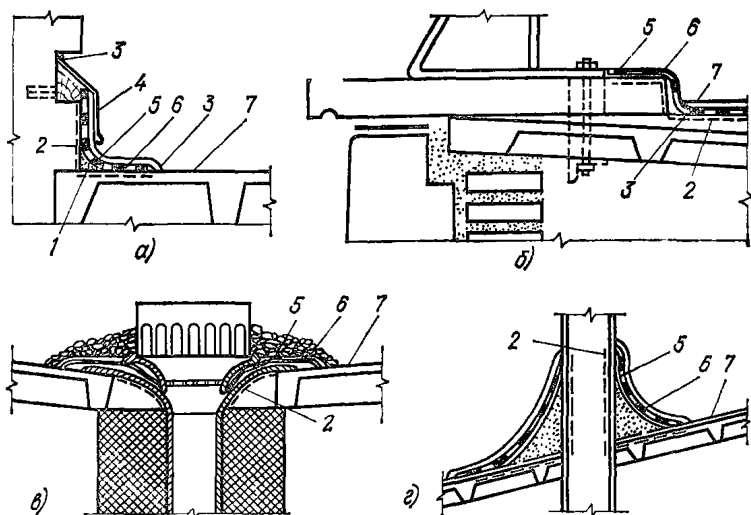
**2.112.** Технические характеристики рекомендуемых кровельных, герметизирующих и гидроизоляционных материалов, условия их применения для устройства и ремонта кровельных покрытий и других элементов зданий в ССКЗ приведены в табл. 8.

**2.113.** Сопряжения кровли с конструкциями и оборудованием следует выполнять:

при ремонте рулонных кровель и сохранении рулонного ковра — последовательно слоем рулонного материала на битумной мастике (ГОСТ 2889—80) (при значительном его повреждении) или без него (при незначительном его повреждении), двумя слоями мастик «Кровлелит-Б» или «Вента-У», усиленных стеклотканью; в случае снятия рулонного ковра — слоем рулонного материала на битумной мастике и затем четырьмя слоями мастик «Кровлелит-Б» или «Вента-У», усиленных стеклотканью;

при ремонте мастичных кровель примыкания к конст-

Вид материала	Назначение	Допускаемая температура, °С, при		Норма расхода	Технические условия на материал	Предприятие-изготовитель	Цена <sup>1</sup>
		производстве работ	эксплуатации				
Битумно-бутилкаучуковая мастика «Вента-У»	Устройство и ремонт рулонных и безрулонных кровель (с армированием стекломатериалами), гидроизоляции строительных конструкций	До минус 20	Минус 65—плюс 130	5 кг/м <sup>2</sup> для устройства и 3 кг/м <sup>2</sup> для ремонта	ТУ 21-27-39-77	Акмянский КСМ Литовской ССР, Осиповичский КРЗ Белорусской ССР	670 руб/т
Мастика на основе хлорсульфированного полиэтилена «Кровле-лит-Б»	То же	То же	Минус 65—плюс 130	3 кг/м <sup>2</sup> для устройства и 2 кг/м <sup>2</sup> — для ремонта	ВСН 20-35	Брянский химзавод	1240 руб/т
Рулонный безосновный материал на базе бутилкаучука «Гидробутил К-7»	Для устройства и ремонта рулонных кровель	»	Минус 60—плюс 130	1,2 м <sup>2</sup> на 1 м <sup>2</sup> кровли для устройства и 1,1 м <sup>2</sup> на 1 м <sup>2</sup> для ремонта	ТУ 21-27-96-82	Таллинский завод «Силикат»	2 руб/м <sup>2</sup>
Рулонный материал на основе бутилкаучука «Армогидробутил-АК-7»	То же	»	То же	То же	То же	То же	2,5 руб/м <sup>2</sup>
Рулонные поимерные материалы на основе: бутилкаучука, бутизола, бутилнора, бутирола, кармизола	»	»	Минус 60—плюс 100	»	ТУ 38-103-301-78; ТУ 38-103-377-77; ТУ 38-3-005-82	Завод РТИ, Москва, г. Балоково и др.	2 руб./м <sup>2</sup>
Липкая каучуковая лента «Ликален»	Для герметизации стыковых соединений конструктивных элементов	»	Минус 60—плюс 80	1 м стыка 0,15 м <sup>2</sup> (в среднем)	ТУ 21-29-88-81	Тучковское экспериментальное предприятие ВНИИстройполимер, Вильнюсский завод полимерных изделий	1,3 руб/м (в среднем)
Тнеколовая мастика 2-30 МЭС-10	»	То же	»	На 1 м стыка 0,1 кг	ТУ 38-105-462-72	Казанский завод РТИ, Пермский завод, СК им. С. М. Кирова	5 тыс. руб/т



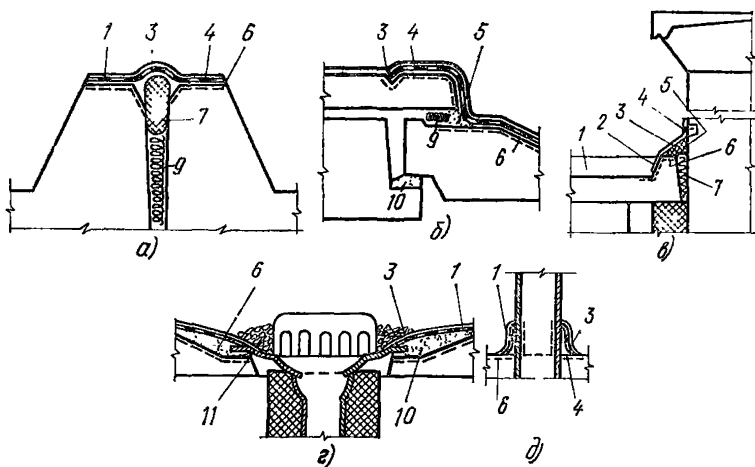
**Рис. 14. Ремонт рулонной кровли мастикой «Кровлелит» в местах сопряжений с конструкциями и оборудованием**

*a* — выступающими над кровлей железобетонными конструкциями; *б* — парапетом; *в* — водоприемной воронкой внутреннего водостока; *г* — вентиляционной трубой (стойкой телеантенны и др.)  
 1 — «выкружка» из полимерраствора; 2 — зона очистки в зависимости от площади разрушения; 3 — защитное покрытие «Кровлелитом» слоем толщиной 0,5—0,6 мм; 4 — металлический фартук на гвоздях с шагом 25 см; 5 — мастика «Кровлелит» слоем толщиной 0,5 мм (с армирующей прослойкой); 6 — полоса стеклоткани толщиной до 0,5—0,6 мм; 7 — вновь приклеенный пергамин на битумной мастике или старый рулонный ковер; 8 — гравий, фракцией не менее 15 мм

рукциям и оборудованию выполняют двумя (тремя) слоями мастик «Кровлелит-Б» или «Вента-У», усиленных стеклотканью.

Ремонт мест сопряжения кровельного покрытия из рулонных или мастичных материалов следует производить в соответствии с указаниями, приведенных на рис. 14 и 15.

**Примечание.** Рулонный ковер необходимо снимать в том случае, когда ковер имеет массовые повреждения. Пергамин следует приклеивать на горячей битумной мастике, в качестве армирующей основы использовать стеклоткань толщиной 0,15—0,25 мм, допускается применять стеклосетки СС, стеклорогожи или мешковины. «Выкружки» выполнять из цементно-песчаного раствора марки не ниже М 150 или полимерцементного раствора или мастикой «Кровлелит», наполненной цементом до удобоукладываемости ас-



**Рис. 15. Ремонт мастичной кровли составами «Кровлелит» или «Вента» в местах сопряжения с конструкциями и оборудованием**

*а* — между кровельными панелями; *б* — панелей с лотками; *в* — в примыканиях к вентиляционной шахте; *г* — герметизация сопряжения водоприемной воронки с кровлей; *д* — панелей с трубой

1 — защитный слой «Кровлелита», наполненного резиновой крошкой (112 г на 1 кг «Кровлелита»), толщиной 0,5 мм или 2 слоя мастики «Вента» толщиной до 0,6 мм; 2 — металлический фартук; 3 — стеклоткань толщиной 0,15—0,25 мм (на лотках устраивается по всей площади, в верхней части узла «а» устанавливается с компенсатором); 4 — мастика «Кровлелит» или «Вента» слоем до 0,3 мм; 5 — «Кровлелит», наполненный резиновой крошкой или «Вента», толщиной до 0,3 мм; 6 — зона очистки старой изоляции до бетона (лоток очищают полностью); 7 — гермитовое уплотнение или пакля, пропитанная мастикой «Кровлелит»; 8 — заделка паклей или гермитом; 9 — старое уплотнение; 10 — полимерраствор; 11 — гравий, фракцией не менее 15 мм

фальтобетона. При выполнении гидроизоляции вручную оклеивать примыкания и сопряжения целесообразно мастикой «Кровлелит» с армирующей стеклоосновой, мастикой «Кровлелит», наполненной резиновой крошкой или цементом.

**2.114.** После завершения работ по кровле наносят защитный слой из гравия или крупнозернистого песка, втопленного в мастику, окрасочный слой (состав НВВ-2, мастика МБВ, хлорсульфополиэтиленовый лак с алюминиевой пудрой, эмаль ХП-799). Допускается применять слой гидроизоляционной мастики («Кровлелит» или «Вента»), разжиженной до малярной консистенции соответствующим растворителем с добавлением алюминиевой пудры.

Кровли из рулонных и мастичных материалов следует покрывать защитными окрасочными составами (совместимыми с ремонтируемым покрытием) по мере необходимости, но не реже чем через 5 лет.

**2.115.** При ремонте стыков следует применять тиоколовые герметики У-30 МЭС-5, У-30 МЭС-10, УН-32 (ТУ 38-105462-72), а также мастичные составы «Кровлелит», «Вента» с усилением слоев стеклотканью и герметик «Эластосил».

**Примечание.** Запрещается: герметизировать стыки (швы) цементно-песчаным раствором и наносить герметик-эластомер в швах по жесткому цементно-песчаному основанию, наклеивать армирующую ткань (сетку) на деформационные швы без компенсационного провеса, наносить «Кровлелит» в один слой, а также слой толщиной более 0,6 мм.

При герметизации фальцевых соединений, пробоин и примыканий металлических кровель следует применять мастики «Кровлелит», наполненный резиновой крошкой «Эластосил 11-06» и ленту «Армо-Герлен» (рис. 16).

При незначительном количестве повреждений допускается использовать самоклеящиеся ленты «Ликолен» (ТУ 21-29-38-81) или ленту «Армо-Герлен» с защитным эластичным покрытием. Запрещается наносить герметики на неочищенную и влажную поверхность, покрывать стыки металлической кровли битумом, а также неэластичными мастиками.

**Примечание.** При производстве работ по замене и ремонту рулонных и безрулонных кровель следует соблюдать технику безопасности, производственную санитарию и мероприятия по охране окружающей среды.

**2.116.** Для повышения надежности кровель из асбестоцементных листов следует предусматривать их гидрофобизацию с наружной стороны кремнийорганической жидкостью ГКЖ-94 или ГКЖ-11 либо покрытие мастикой (ГОСТ 15836—79), что будет способствовать снижению размера деформаций усадки и коробления. Следует также предусматривать герметизацию мастиками продольных и поперечных соединений между кровельными листами.

**2.117.** Для облегчения удаления льда с металлических кровель и водоотводящих устройств, уменьшения числа очисток крыш в течение зимнего периода, приводящих к повреждениям кровли, следует применять анти-



Тип крыши и пане- ли	Принципиальное техническое решение крыши и конструкции покрытия и области их применения	I климатический район Этажность зданий			Ведущий разработчик конструкции	Серия типового проекта- представителя
		менее 5	5	более 5		
1	Крыша с теплым чердаком и рулонной кровлей по чердачному покрытию из:					
1.1	однослойных сплошных панелей (несущий керамзитобетон)	Н	Н	Д	ЦНИИЭП жилища	90, 121
1.2	однослойных панелей с эффективными термовкладышами	Н	Д	Д	То же	90, 121
1.3	трехслойных панелей (с керамзитобетоном малой плотности)	Н	Н	Д	»	90, 121
1.4	трехслойных панелей (тяжелый бетон и эффективный утеплитель)	Н	Д	Д	ЛенЗНИИЭП	137
1.5	ребристых панелей со слоем эффективного утеплителя поверху	Н	Д	Д	КиевЗНИИЭП	—
2	Крыша с теплым чердаком и безрулонной кровлей при чердачном покрытии из:					
2.1	двухслойных панелей (тяжелый бетон и несущий керамзитобетон)	Н	Н	Р	ЦНИИЭП жилища	90, 121
2.2	двухслойных панелей с эффективными термовкладышами	Н	Д	Р	То же	90, 121
2.3	трехслойных панелей (с керамзитобетоном малой плотности)	Н	Н	Д	»	105
2.4	трехслойных панелей (тяжелый бетон и эффективный утеплитель)	Н	Д	Р	ЛенЗНИИЭП, СибЗНИИЭП	112, 97
3	Крыша с открытым чердаком рулонными и безрулонными кровельными панелями из тяжелого бетона:					
3.1	с ребрами вверх с преднапряженной арматурой безрулонной кровлей	Н	Д	Д	ЦНИИ АКХ, ЦНИИЭП жилища	141
3.2	с ребрами вниз с обычным или напряженным армированием рулонной кровлей	Н	Д	Д	ТомЗНИИЭП	148
4	Крыша с холодным чердаком и чердачным покрытием из:					
4.1	железобетонных панелей с рулонной кровлей	Н	Н	Н	ЦНИИЭП жилища	90, 121
4.2	железобетонных панелей без рулонной кровли (в том числе армоцемент, складки и т. п.)	Д	Д	Д*	СибЗНИИЭП, ТомЗНИИЭП	97, 148
4.3	штучных (листовых) материалов (асбестоцемент и по деревянным и другим конструкциям)	Р	Д	Н	ЦНИИЭПгражданстрой	17, 47
4.4	асбоцементных экструзионных (с пустотами)	Д	Д	Н	То же	17, 47

Примечания: 1. \* — допускается на период использования имеющейся оснастки. 2. Кроме керамзитобетона могут применяться и другие виды бетонов на пористых заполнителях, а также панели из автоклавного газобетона. 3. Крыши с открытым чердаком разработаны ЦНИИ АКХ совместно с ЦНИИЭП жилища и ТомЗНИИЭП и допускаются для широкого применения после эксплуатационной проверки работы вентиляции. 4. Проекты к типовым сериям, поставленным в скобки, разрабатываются в 1985—1986 гг.

Условные обозначения: Р — рекомендуется преимущественное применение; Д — допускается применение с обоснованием; Н — не допускается применять.



торы составляют акт обследования и разрабатывают предложения по устранению выявленных дефектов.

**Примечание.** В целях повышения долговечности и снижения эксплуатационных затрат при реконструкции и капитальном ремонте крыши допускается (при технико-экономическом обосновании):

бесчердачные неветилируемые крыши с влагоемкими и небязтопкими утеплителями при постоянном переувлажнении реконструировать их в крыши с техническим проветриваемым чердаком; переустройство в зданиях повышенной этажности крыш с наружным водостоком на внутренних.

При реконструкции жилых зданий следует применять конструкции крыш, руководствуясь техническими решениями, рекомендованными для I климатического района строительства, указанными в табл. 9 (см. инструктивное письмо Госгражданстроя «О железобетонных крышах жилых зданий» от 12 декабря 1984 г.).

Кроме того, при реконструкции крыш жилых домов следует также руководствоваться указаниями [11, 12, 35].

## ЛЕСТНИЦЫ И КРЫЛЬЦА

**2.119.** Характерными повреждениями элементов лестниц, возникающими обычно при деформациях стен здания в результате неравномерных осадок основания, являются:

уменьшение величины опирания лестничных площадок и маршей на опоры (минимально допускаемое значение опирания на бетонные и металлические поверхности — 50 мм, кирпичную кладку — 120 мм);

перекосы; нарушение горизонтальности лестничных площадок должны быть не более 10 мм, а ступеней лестниц — не более 4 мм;

отклонение перил от вертикали не должно быть более 6 мм;

повышенные прогибы маршей, трещины и выбоины в лестничных площадках и ступенях, ослабление крепления ограждений и предохранительных сеток, отслоение и разрушение отделочного слоя лестничных площадок, истирание проступей и загнивание элементов деревянных лестниц, увеличение щели между маршем и стеной, коррозия металлических деталей.

**2.120.** В процессе эксплуатации зданий необходимо систематически проверять состояние и прочность креп-

ления основных конструктивных элементов лестниц между собой, состояние стальных связей.

При обнаружении повреждений, указанных в п. 2.119, устанавливают наблюдение за динамикой их изменения; устанавливают причину их появления и принимают меры по предотвращению развития, а также производят работы по немедленному усилению поврежденных элементов. При этом следует обеспечить безопасное пользование лестницами, установив, при необходимости, временные крепления.

**2.121.** Входы в подъезды и козырьки должны удовлетворять следующим требованиям:

осадка стен и пола крыльца не допускается более чем на 0,1 м;

стены крылец, опирающиеся на отдельно стоящие фундаменты, не должны иметь жесткой связи со стенами здания;

проветриваемое подполье или пространство под крыльцами должно быть открыто и доступно для осмотра;

козырьки над входами и ступени крылец следует очищать при снегопадах не реже двух раз в сутки.

## **ЖИЛЫЕ И ВСПОМОГАТЕЛЬНЫЕ ПОМЕЩЕНИЯ**

### **К в а р т и р ы**

**2.122.** Температура, влажность воздуха и кратность воздухообмена в жилых и вспомогательных помещениях должны быть в пределах установленных норм (см. прил. 16).

Во время осмотра жилых и вспомогательных помещений, особенно первого этажа над проветриваемым подпольем и верхнего этажа с холодным чердаком, необходимо обращать внимание на состояние поверхностей ограждающих конструкций и санитарно-технических устройств, установить причины ухудшения температурно-влажностного режима и воздухообмена помещений (снижение и резкие колебания температуры, влажности воздуха, выпадение конденсата на поверхностях наружных ограждающих конструкций, трубопроводах водоснабжения и канализации, отсыревание и загрязнение стен и потолков, загазованность воздуха помещений, герметичность притворов входных дверей в квартиру, неисправности инженерного оборудования и т. п.).

**2.123.** При обнаружении неисправностей ограждающих конструкций и оборудования следует принять меры по их устранению в установленные сроки.

**2.124.** Для повышения относительной влажности воздуха в квартирах с постоянной низкой влажностью воздуха следует использовать радиаторные испарители, электрические увлажнители в виде фонтанчиков, воздухоохладители различных типов и др.

**2.125.** При наличии конденсата на трубопроводах водопровода и канализации в санузлах и кухнях следует усилить вентиляцию помещений через вентиляционные каналы, произвести тепло- и гидроизоляции трубопроводов (толь, минеральный войлок и покраска).

**2.126.** В помещениях для улучшения воздухообмена, который снижается из-за повышенной герметизации наружных ограждений (тройное остекление, уплотнение стыков) и способствует обмерзанию притворов окон и дверей, образованию наледей на оголовках шахт, необходимо систематически осуществлять кратковременное проветривание комнат через форточки, клапаны и фрамуги. Фрамуги должны быть хорошо изолированы от межстекольного пространства окон с целью снижения конденсации влаги на стеклах между переплетами. Следует также использовать местные устройства (вентиляционные каналы в кладке печей, каналы в стене и т. д.).

При производстве ремонта оконных блоков степень уплотнения оконных переплетов в жилых домах с естественной вентиляцией следует принимать в зависимости от климатических условий и этажности зданий (см. прил. 24).

Для улучшения работы кухонных вентиляционных блоков допускается устанавливать в вытяжных отверстиях помещений осевые вентиляторы.

**2.127.** В домах, сданных в эксплуатацию с повышенной влажностью наружных стен, для усиления просушивания ограждающих конструкций необходимо поддерживать в зимний период температуру воздуха в помещении на 2 °С выше, чем указано в СНиП 2.08.01—85 для соответствующих климатических районов страны в течение периода времени, указанного в табл. 10.

Нанимателям жилых помещений не рекомендуется устанавливать громоздкую мебель и предметы домашнего обихода (шкафы и др.) вплотную к наружным стенам и особенно в наружных углах, вешать на наружные сте-

Таблица 10

Конструкция наружных стен	Период времени года для зон влажности		
	сухой	но малъ-ной	влажной
Из кирпича	3	3	3
Из однослойных панелей (керамзитобетон, ячеистый бетон и др.)	4	5	5
Из многослойных панелей (с железобетонными слоями или асбестоцементных листов с эффективными утеплителями)	2	2	3

Примечания: 1. В условиях ССКЗ с продолжительным зимним периодом продолжительность осушки стен для достижения нормальной влажности конструкций следует принимать с учетом местных условий; период осушения должен быть установлен решениями исполкомов местных Советов народных депутатов. 2. Повышенная подача тепла должна быть согласована с организацией, эксплуатирующей тепловую сеть или местную котельную. 3. После достижения равновесной влажности подача тепла должна быть снижена до расчетной. 4. В случае образования сырости на внутренних поверхностях стен следует выборочно проверять влажность материалов ограждения и устранять причины переувлажнения.

ны ковры, устанавливать мебель вплотную к нагревательным приборам.

Запрещается:

стирать и сушить белье в жилых комнатах, что способствует появлению в помещениях сырости;

использовать газовые плиты для отопления помещений, поскольку при горении газа в воздух выделяется большое количество влаги и вредных веществ;

заклеивать бумагой притворы форточек и фрамуг.

### Лестничные клетки

2.128. При эксплуатации лестничных клеток встречаются следующие характерные недостатки: низкая температура и высокая относительная влажность воздуха; недостаточный воздухообмен; отсыревание поверхностей стен, граничащих с санузлами и кухнями в уровне перекрытий; повреждение и загрязнение поверхностей стен и окон; отсутствие герметизации входных дверей; несоблюдение санитарных правил содержания помещения лестничных клеток; хранение на площадках домашних вещей; наличие запорной арматуры на трубопроводах,

находящихся в пределах лестничной клетки, неисправности трубопроводов и др.

**2.129.** В целях создания нормативных температурно-влажностных условий на лестничных клетках, следует: повысить теплозащиту лестничной клетки путем устройства двойного тамбура с отапливаемым вторым отсеком (или устройства тройного тамбура), утепления и герметизации входных дверей и заполнений оконных проемов;

обеспечить при капитальном ремонте устройство эффективной воздушной системы отопления с расположением регулирующей арматуры в местах, имеющих доступ для ремонта в соответствии с указаниями [36];

оштукатурить стены лестничной клетки, а в деревянных домах стены и потолки обработать огнезащитными составами;

установить в домах высотой 10 этажей и выше автоматизированные системы противопожарной защиты и на дверях в лестничных клетках автоматические закрыватели.

**2.130.** При обнаружении неисправностей газопроводов, выходящих на лестничную клетку, необходимо немедленно сообщить в аварийную службу треста по эксплуатации газового хозяйства, организовав одновременное интенсивное проветривание лестничной клетки.

**2.131.** В случае проникания на лестничные клетки посторонних запахов, дыма и влажного воздуха и из прилегающих к ним помещений необходимо открыть окна или форточки в верхнем этаже и входные двери, установить причины и принять меры к их устранению.

**2.132.** Для снижения уровня шума на лестничных клетках допускается устраивать покрытие маршей и площадок из упругих материалов. Для снижения шума от ударов входных дверей следует устанавливать самозакрывающие приборы, уплотняющие упругие прокладки в притворах дверей, кодовые замки с дистанционным открыванием.

**2.133.** Электрическое освещение лестничных клеток следует оборудовать централизованным автоматическим включением и выключением ламп.

**2.134.** Сухую уборку и мойку пола лестничных площадок и маршей, а также обметание пыли со стен, подоконников, отопительных приборов и потолка следует

производить не менее двух раз в месяц, мокрую уборку — не реже одного раза в месяц.

**2.135. Запрещается:**

захламлять лестничные клетки, размещать даже на короткий срок бытовые вещи, оборудование и инвентарь, а также загромождать входы на лестничные клетки и чердаки, подходы к пожарному оборудованию и инвентарю;

использовать лестничные клетки, а также площадку под первым маршем лестницы для размещения мастерских и кладовых;

облицовывать сгораемыми материалами поверхности стен и конструкций на лестничных клетках, в вестибюлях и коридорах, выходящих на лестничные клетки.

Примечание. Под маршами лестниц на первом и техническом этажах допускается устраивать только помещение для узлов управления системой центрального отопления, водомерных узлов и электрощитов, ограждаемых несгораемыми перегородками.

### Чердачные помещения

**2.136.** При осмотрах чердачного помещения необходимо обращать внимание на исправность ограждающих его конструкций, расположенного в его пределах оборудования и на температурно-влажностный режим. Температура воздуха в холодном чердачном помещении должна быть не выше, чем на  $2^{\circ}\text{C}$  по отношению к температуре наружного воздуха, а в теплом чердаке — не менее  $12^{\circ}\text{C}$ .

Температуру и влажность воздуха в чердачных помещениях следует измерять при низких температурах наружного воздуха не менее одного раза в месяц.

**2.137.** В процессе эксплуатации чердачных помещений при неудовлетворительном температурно-влажностном режиме может появиться конденсат, выпасть иней на внутренних поверхностях ограждающих конструкций, загнивать деревянные и корродировать бетонные и стальные элементы крыши, а также обледенеть свесы кровли и водоотводящие устройства.

**2.138.** Для улучшения температурно-влажностного режима холодных чердачных помещений и ограждающих их конструкций следует устраивать специальные вентиляционные отверстия, располагая их под свесом кровли и в коньке крыши по расчету (см. прил. 18). Это будет способствовать просушке ограждающих чердачное поме-

щение конструкций (чердачного перекрытия и др.), снижению подтаивания снежного покрова и образованию наледей на свесах кровли и в водоотводящих устройствах, устранению выпадения конденсата на внутренней поверхности кровли. В вентиляционных отверстиях на чердаке следует устанавливать решетки против проникновения птиц с ячейками размером не более  $20 \times 20$  мм. Щелевые отверстия под свесом должны быть закрыты металлической сеткой.

**2.139.** Стенки вентиляционных шахт и коробов в пределах подкровельного пространства должны иметь термическое сопротивление, исключающее конденсацию на них влаги; оно должно составлять примерно половину термического сопротивления наружной стены здания.

Утепление стояков вытяжной вентиляции из системы канализации и мусоропровода следует выполнять из расчета невыпадения на их поверхности конденсата и повышения эффективности работы вентиляции. Высота стояков вытяжной вентиляции над поверхностью кровельных панелей должна быть не более 0,4 м.

**2.140.** Для улучшения температурно-влажностного режима в теплых чердачных помещениях необходимо:

установить сплошные несгораемые перегородки в каждой секции дома с огнестойкими герметичными дверями, закрытыми на замок;

улучшить герметизацию и утепление ограждающих чердачное помещение конструкций (чердачного перекрытия, стен, кровли), входов на чердак из лестничной клетки и на крышу, стыков между панелями крыши и т. д. в соответствии с расчетом [35], (не допускается устраивать выход на крышу из вент-шахт теплого чердака);

снять подверженные обледенению зонты и дефлекторы на вентиляционных трубах и шахтах;

*Примечание.* В районах с большим количеством осадков для защиты чердачного помещения от атмосферной влаги на сборные вытяжные шахты допускается устанавливать зонты из железобетонной плиты и асбестоцементного листа. Зонт устанавливают на металлических стойках на высоте, равной 0,7 ширины шахты, с выпуском его в каждую сторону за край шахты на 0,4 ширины отверстия. При необходимости может быть предусмотрена дополнительная защита шахты жалюзийными решетками или ветроотбойными щитами;

установить под вентшахтой металлический поддон размером, превышающим размеры вентшахты в свету на

15 см, с отводом из него атмосферных вод в канализацию на подставке высотой 0,2 м с предварительным устройством под ним гидроизоляции;

установить на вентиляционных блоках, выходящих на чердак, специальные оголовки из бетона или листовой стали, выполняющие роль диффузора воздушного потока на высоте 0,6 м от перекрытия, чтобы выброс воздуха происходил в среднюю зону чердака.

Трубы вытяжной вентиляции из канализации при ремонте систем следует объединять в пределах каждой секции чердака и вывести стояк через вытяжную шахту с расположением устья выше шахты на 0,1 м; также должны быть выведены и вытяжные трубы из мусоропроводов.

Каналы из технического помещения с газопроводом, оборудованного вытяжной вентиляцией с механическим побуждением, следует устраивать обособленными с выпуском воздуха наружу; систему вентиляции крыш с теплым чердаком следует осматривать не реже одного раза в 3 мес.<sup>1</sup>

**2.141.** Двери на чердак и крышу, а также в подвал и технический этаж должны быть закрыты на замок, один комплект ключей необходимо хранить в комнате техника-смотрителя жилищно-эксплуатационной организации или диспетчерской службы, а второй — в одной из ближайших квартир верхнего этажа (ключи на чердак и крышу) или у дворника или рабочих, проживающих в доме (ключи в подвал и технический этаж). На дверях в подвал, технический этаж и чердак необходимо повесить табличку с указанием, где хранятся ключи от этих помещений, а также от помещений тепловых и водомерных узлов.

В домах, где организованы диспетчерские службы, следует устраивать сигнализацию, предупреждающую диспетчера об открывании дверей на чердак, подвал, технический этаж для контроля за режимом этих помещений.

**2.142.** В теплых чердачных помещениях следует проводить уборку не реже одного раза в 3 года с очисткой стальных сеток на оголовках вентиляционных каналов, в вытяжных шахтах, а также производить дезинфек-

---

<sup>1</sup> Установить при переохлаждении чердачного помещения в вентиляционных регулируемые клапаны, а при их отсутствии сужающую диафрагму по расчету проектной организации.



цию всего объема чердачного помещения при появлении насекомых, побелку дымовых труб, стен, потолка и поверхностей вентиляционных шахт.

Эффективность воздухообмена в теплых чердачных помещениях следует проверять не менее двух раз в год (в начале и конце отопительного периода), своевременно устранять недостатки.

Запрещается использовать чердачные помещения под мастерские, для сушки белья и под складские помещения.

## Подвалы и технические этажи

**2.143.** При эксплуатации подвалов зданий, построенных по принципу II (с использованием грунтов оснований в оттаивающем состоянии), температурно-влажностный режим воздуха в техническом этаже (подвале) следует контролировать в зимний период один раз в месяц, в остальное время года — не реже одного раза в 3 мес. Кроме того, проверяют обеспечение расчетного температурного режима грунтов под основанием. Температура воздуха в подполье не должна быть ниже  $5^{\circ}\text{C}$ , относительная влажность — не выше 65 %.

**2.144.** При эксплуатации подвалов и технических этажей характерными являются следующие недостатки: отклонение от установленного проектом температурно-влажностного режима воздуха и воздухообмена, сырость на поверхностях конструкций, утечка воды из трубопроводов, повреждение их теплоизоляции, недостаточное уплотнение мест пересечения трубопроводов со стенами и перекрытием и др.

**2.145.** В зимний период не реже одного раза в неделю следует проверять состояние инженерных коммуникаций (особенно вводов и выпусков) и водоотводящих аварийных лотков, расположенных в подполье, качество тепло- и гидроизоляции. Утечку воды из инженерных систем необходимо немедленно устранять, а их теплоизоляцию — восстанавливать.

**2.146.** В технических этажах следует поддерживать температуру не ниже плюс  $15^{\circ}\text{C}$ , относительную влажность воздуха не выше 60 %. Подвалы и технические этажи следует проветривать в течение всего года с помощью вытяжных каналов, вентиляционных отверстий (продухов) или других устройств при обеспечении минимальной кратности воздухообмена, равной 0,5. Тем-

пературу воздуха в подвалах и подпольях следует контролировать в соответствии с указаниями проекта, с тем чтобы исключить образование таликов около фундаментов.

**2.147.** Входные двери в подвал и технический этаж должны быть закрыты на замок. Если через подвал или технический этаж проходят транзитные инженерные коммуникации, необходимо обеспечить доступ к ним в любое время суток представителям соответствующих служб городского коммунального хозяйства для постоянного наблюдения, периодического ремонта и регулирования. В местах перехода над инженерными коммуникациями должны быть оборудованы стационарные переходные мостики.

**2.148.** В случае нарушения температурного режима в подвальных и чердачных помещениях следует руководствоваться указаниями пп. 2.136—2.151.

**2.149.** В подвалах и технических этажах следует устраивать полы с гидроизоляционными твердыми покрытиями и лотками, обеспечивающими отвод воды к специальному бетонному приемку для ее сбора и удаления.

**2.150.** В помещениях жилых зданий с повышенным температурно-влажностным режимом эксплуатации (санузлы, ванно-душевые общежитий) необходимо обеспечить заданные проектом температуру, влажность и кратность воздухообмена, а также произвести парогидроизоляцию наружных ограждающих конструкций.

**2.151.** Запрещается захламлять и загрязнять подвалы и технические этажи, а также использовать их для нужд населения без согласования с проектной и эксплуатационной организациями.

### **ПОДГОТОВКА ЖИЛЫХ ЗДАНИЙ К ЭКСПЛУАТАЦИИ В ЗИМНИХ УСЛОВИЯХ**

**2.152.** Подготовку жилищного фонда (включая инженерное оборудование и территорию внутри микрорайона) к эксплуатации в зимних условиях следует проводить в строгом соответствии с утвержденным планом-графиком. Графики ремонта должны быть составлены с таким расчетом, чтобы все работы были закончены не

позднее, чем за 2 недели до начала отопительного сезона.<sup>1</sup>

В тех городах, где по многолетним данным могут быть сравнительно длительные понижения температуры наружного воздуха, графики должны предусматривать возможность быстрого (например, в течение суток) восстановления режима отопления.

**2.153.** Объем работ по подготовке к зиме, предусматриваемый в плане-графике, должен включать устранение всех недостатков, выявленных во время прохождения прошедшего отопительного сезона, и дальнейшее повышение надежности действия и качества содержания всего подведомственного хозяйства.

**2.154.** В условиях длительных низких температур наружного воздуха особое внимание при определении объема работ по подготовке должно быть уделено утеплению зданий и трубопроводов, ремонту котельных, тепловых сетей и тепловых пунктов в зданиях, обеспечению топливом и обслуживающим персоналом, проверке надежности действия всего инженерного оборудования. Утеплению подлежат все места в наружных ограждающих конструкциях жилого дома, подверженных промерзанию, а также в перекрытиях над техническими подпольями и подвалами, чердачных перекрытиях, лестничных клетках и особенно заполнения оконных и дверных балконных проемов, наружных входов в подъезд. Утеплению подлежат также трубопроводы водоснабжения, отопления и канализации, расположенные на чердаках, подпольях и подвалах, особенно вводы систем водопровода, теплоснабжения, выпуски систем канализации, а также вентиляционные трубы и шахты, расположенные над крышей. Правила утепления водоотвода приведены в разд. 3 настоящей Инструкции.

**2.155.** Для выявления возможных дефектов в отопительном хозяйстве оборудование котельных, тепловые сети и пункты, системы отопления после окончания отопительного сезона должны быть подвергнуты гидравлическим испытаниям в соответствии с [15].

---

<sup>1</sup> Начало и конец отопительного сезона, который устанавливается при устойчивом в течение 3 сут понижении или повышении среднесуточной температуры наружного воздуха относительно 8°C, следует назначать из фактических климатических условий данного года. По решению местного Совета народных депутатов сроки начала и конца отопительного сезона могут быть уточнены.

**2.156.** Для обеспечения нормальной эксплуатации жилищного фонда в зимних условиях должны быть проведены следующие мероприятия:

завоз топлива (твердого и жидкого) для котельных в объеме 70 %—в городах и 100 %—в поселках от потребности в отопительном сезоне в соответствии с [16];

подготовка и переподготовка кадров работников котельных, тепловых пунктов, аварийной службы, рабочих текущего ремонта и дворников;

подготовка аварийных служб (автотранспорт, оборудование средств связи, инструменты и инвентарь);

подготовка диспетчерских служб по устранению аварий и неисправностей внутридомовых систем инженерного оборудования и подготовка схем внутридомовых систем водопровода, канализации, центрального отопления, вентиляции, газификации и электросетей с указанием расположения запорной арматуры и выключателей для использования при ликвидации аварий и неисправностей внутридомовых инженерных систем;

приведение в исправное состояние уборочной техники и инвентаря;

завоз песка для посыпки тротуаров (из расчета не менее 3 м<sup>3</sup> на 1 тыс. м<sup>2</sup> площади) и соли (из расчета не менее 3—5 % массы песка);

проведение разъяснительной работы с нанимателями жилых помещений (квартиросъемщиками) по подготовке квартир к зиме (установка уплотняющих прокладок в притворах оконных и дверных проемов, замена разбитых стекол и т. п.).

**2.157.** Подготовленные к зиме дома принимает комиссия под председательством главного (старшего) инженера жилищно-эксплуатационной организации с участием представителей Госпожнадзора, газового надзора и других инспекций и общественности, о чем делают соответствующую запись в акте осмотра зданий. Один экземпляр акта должен быть предъявлен в городское (районное) жилищное управление (объединение), второй — хранится в эксплуатационной организации с документами строгой отчетности.

Кроме акта осмотра зданий оформляют паспорт готовности дома к эксплуатации в зимних условиях. Паспорт утверждает руководитель райжилуправления (объединения) и дает право жилищно-эксплуатационной организации эксплуатировать здания в зимних условиях.

**2.158.** Подготовка к зиме ведомственного, кооперативного и принадлежащего гражданам на правах личной собственности жилищного фонда также должна быть завершена в сроки, установленные местными Советами народных депутатов.

### **3. ЭКСПЛУАТАЦИЯ СИСТЕМ ИНЖЕНЕРНОГО ОБОРУДОВАНИЯ В ЖИЛОМ ДОМЕ**

#### **ИНЖЕНЕРНЫЕ КОММУНИКАЦИИ И ВВОДЫ-ВЫПУСКИ**

**3.1.** Санитарно-технические коммуникации, прокладываемые в подпольях и подвалах, следует содержать в исправном состоянии. Нельзя допускать утечки воды из водопровода, теплосети и канализации. Всякие утечки в грунт должны быть немедленно устранены. Состояние водопровода, канализации и теплопроводов, особенно расположенных в пределах застроенной территории, должно находиться под периодическим контролем и наблюдением.

**3.2.** Эксплуатационный персонал обязан ежедневно обходить и проверять состояние трубопроводов в технических подпольях, подвалах и т. п. (теплосети, водопровода и канализации) и в кратчайший срок устранять утечку воды, повреждения тепло-, гидроизоляции и другие нарушения. Не менее двух раз в месяц следует осматривать все проходные каналы, смотровые колодцы, проверять состояние стыков и изоляции трубопроводов. При обнаружении дефектов трубопроводы должны быть взяты под особый контроль, интервалы между осмотрами сокращаются. В зимний период наибольшее внимание следует уделять профилактическим мероприятиям (пп. 3.2, 3.5, 3.6, 3.8), чтобы не допустить промерзания трубопроводов, которое может вызвать их аварии.

**3.3.** Сведения о всех нарушениях коммуникаций в подполье и их устранении вносят в специальный журнал по надзору за трубопроводами в подпольях вводами и выпусками инженерных сетей (см. прил. 5).

**3.4.** Воду из трубопроводов следует сбрасывать только в местах, предусмотренных проектом или опытом эксплуатации и исключающих попадание сбрасываемой воды в основание здания. Водоотводящее устройство следует содержать в исправном состоянии. Воду, сбрасываемую из водоразборных колонок, расположенных вблизи

зданий, и при опорожнении системы центрального отопления (если нет канализации) необходимо спускать только в незастроенные и пониженные места, находящиеся на расстоянии не менее 20 м от здания, исключая попадание ее в подвал.

**3.5.** Особое внимание эксплуатационные службы должны уделять проверке герметичности канализационных трубопроводов, поэтому все раструбы канализационных труб при обнаружении негерметичности должны быть немедленно отремонтированы с их заделкой;

все ревизии должны быть закрыты крышками с упругими прокладками и затянуты болтами или другими аналогичными зажимами;

пробивать отверстия в канализационных трубах (с целью прочистки) и последующая установка на этом месте уплотняющих прокладок и хомутов категорически запрещается.

**3.6.** Канализационные выпуски из зданий, прокладываемые без теплового сопровождения, должны иметь комбинированную усиленную тепловую изоляцию труб — тепловую и теплоаккумулирующую в виде дополнительного слоя из теплоемких материалов.

**3.7.** В период отрицательных температур необходимо измерять температуру воды в водопроводных линиях в конечных точках водоразбора, а в канализационных — температуру сточной жидкости при выходе. Наиболее эффективным и надежным является автоматический контроль за температурой жидкости на указанных участках трубопроводов, осуществляемый с помощью специально устанавливаемой аппаратуры, сигнализирующей на диспетчерский пункт о падении температуры жидкости в трубопроводах ниже допустимого проектом предела. При отсутствии проектных указаний следует не допускать охлаждения жидкости в указанных точках ниже 2 °С.

**3.8.** При осмотре вводов-выпусков следует обращать внимание на уклоны труб и каналов, которые должны быть выполнены от здания.

**3.9.** В случае замерзания водопроводного ввода или канализационного выпуска, а также больших участков труб оттаивание следует производить путем прогрева трубы греющим кабелем, индукционным обогревателем. Допускается для оттаивания применять паяльную лампу.

## ОТОПЛЕНИЕ И ВЕНТИЛЯЦИЯ

### Подача теплоносителя

**3.10.** подача теплоносителя (горячей воды) от внешней тепловой сети (котельной) должна быть обязательно непрерывной и обеспечивать необходимые параметры в тепловых пунктах как по располагаемому перепаду давлений, так и по температуре (по графику регулирования).

**3.11.** Тепловой пункт в доме должен быть расположен в легкодоступном для обслуживающего персонала месте, удобном для осмотра и ремонта оборудования и приборов. Помещение должно иметь хорошее освещение и вентиляцию и надежно запирается.

Периодичность осмотров и ревизий оборудования теплового пункта должна быть строго регламентирована местной инструкцией. В период отрицательных температур наружного воздуха осмотр тепловых пунктов должен быть ежедневным и предусматривать:

- контроль за исправностью работы оборудования и поддержания заданных режимов работы;

- проверку готовности к работе резервного оборудования;

- проверку работы КИПиА со снятием контролируемых параметров и записью их в оперативный журнал;

- устранение мелких неисправностей в работе оборудования;

- проверку связи с диспетчерскими пунктами;

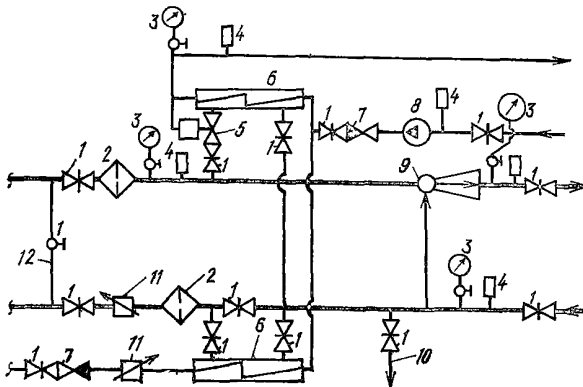
- поддержание в помещениях санитарного и противопожарного состояния в соответствии с требованиями инструкций.

**3.12.** Оборудование и установленные приборы на тепловом пункте должны обеспечивать:

- контроль за выходными параметрами теплоносителя — давлением воды в подающей и обратной трубах, температурой подаваемой и обратной воды;

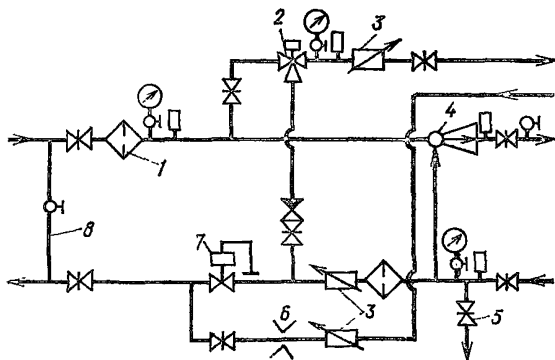
- контроль за работой смесительного устройства (эле-ватор, насос) или подогревателя.

Для контроля за расходом горячей воды, поступающей из внешней тепловой сети, желательно установить счетчик горячей воды на обратной трубе. Примерные схемы расстановки арматуры и контрольно-измерительных приборов в тепловых пунктах показаны на рис. 17 и 18.



**Рис. 17. Схема теплового пункта жилого дома  
(закрытая система теплоснабжения)**

1 — задвижка (вентиль); 2 — грязевик; 3 — манометр; 4 — термометр; 5 — регулятор температуры; 6 — водоподогреватель горячего водоснабжения; 7 — обратный клапан; 8 — маломощный циркуляционный насос; 9 — элеватор; 10 — дренажный трубопровод; 11 — водосчетчик; 12 — перемычка



**Рис. 18. Схема теплового пункта жилого здания  
(открытая система теплоснабжения)**

1 — грязевик; 2 — терморегулятор; 3 — водосчетчики; 4 — элеватор; 5 — дренаж; 6 — дроссельная шайба; 7 — регулятор давления; 8 — перемычка

**3.13.** На входе и выходе горячей воды в тепловом пункте должны быть установлены запорные задвижки, надежность действия которых следует ежегодно проверять путем разборки-сборки с обязательной опрессовкой на гидравлическом прессе. Не реже одного раза в



10 дней шпиндели всех задвижек следует провертывать из одного крайнего положения в другое и назад (до отрегулированного положения). Перед задвижками должна иметься перемычка с двумя кранами, которую необходимо открывать (во избежание замерзания воды в ответвлении к дому) при кратковременных отключениях теплового пункта в отопительный период (например, для выполнения мелких ремонтных работ на тепловом пункте или в системе отопления).

**3.14.** Тепловой пункт и система отопления должны быть подготовлены к возможному (аварийному) перерыву в подаче теплоносителя от внешней тепловой сети. Наиболее надежной схемой присоединения в этом случае является независимая — через поверхностный подогреватель, которая при наличии работающего насоса позволяет предохранить воду в системе отопления от замерзания (при кратковременных перерывах). При других схемах присоединения (например, через элеватор или непосредственно) воду из системы во избежание замерзания следует быстро удалить. Для этого должны быть предусмотрены дренажные краны в нижних точках системы в местах, удобных для использования (например, в тепловом пункте). Продолжительность опорожнения системы должна составлять не более 30 мин. Спуск воды следует производить обязательно при открытых воздушниках. Время опорожнения необходимо проверить опытным путем для каждой системы отопления.

**3.15.** В тех случаях, когда из опыта предыдущей эксплуатации известно, что располагаемый перепад давлений (между подающей и обратной трубами) не обеспечивает необходимой подачи теплоносителя или нужного коэффициента смешения элеватора, следует совместно с теплоснабжающей организацией решить вопрос о необходимой реконструкции теплового пункта. Наиболее простым решением в данном случае может быть установка бесфундаментного насоса типа ЦВЦ. Насос может быть установлен на подсосе к элеватору либо на обратной трубе, схемы приведены на рис. 19.

### Системы отопления и вентиляции

**3.16.** Особое внимание должно быть уделено состоянию тепловой изоляции на трубопроводах, расположенных в неотапливаемых местах. Для этого следует при-

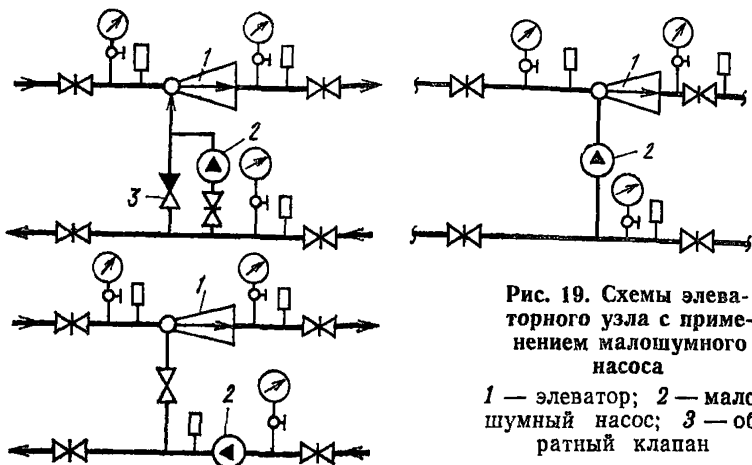


Рис. 19. Схемы элеваторного узла с применением малошумного насоса  
 1 — элеватор; 2 — малошумный насос; 3 — обратный клапан

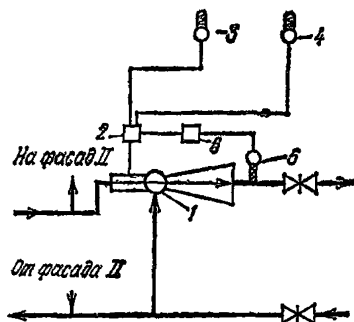


Рис. 20. Схема автоматизации системы отопления (элеватор с регулируемым соплом)

- 1 — элеватор с регулируемым соплом; 2 — регулятор температуры воды; 3 — датчик температуры наружного воздуха;
- 4 — датчик температуры внутреннего воздуха;
- 5 — датчик температуры воды;
- 6 — программное устройство

нения температур воздуха по лежат реконструкции [36].

Необходимо воздухонагреватели располагать в ниж-

менять высокоэффективные теплоизоляционные материалы и долговечные конструкции их крепления и верхнего покрытия. Следует постоянно следить за состоянием тепловой изоляции.

3.17. Наиболее опасным местом в смысле замерзания воды являются лестничные клетки. Применяемые системы отопления лестничных клеток многоэтажных зданий с проточными стояками и поэтажно установленными отопительными приборами ненадежны в эксплуатации из-за замерзания отопительных приборов в вестибюле и на первом этаже и не обеспечивают равномерного распределения по высоте. Такие системы под-

ней части зданий и присоединять их по предвключенной схеме перед элеватором или системой отопления (при отсутствии элеватора). Для подогрева воздуха следует применять серийно выпускаемые промышленностью воздухонагреватели КВ-20 НИИСантехники и др. Нормальное отопление лестничных клеток можно обеспечить только при наличии двойных тамбуров и устройств для автоматического закрывания дверей с уплотняющими прокладками.

**3.18.** Для компенсации усиленного охлаждения помещений с наветренной стороны следует повышать температуру подаваемой воды, но это вызывает перегрев помещений с заветренной стороны. Избежать этого можно за счет устройства пофасадных автоматизированных систем отопления. Одна из схем автоматизации пофасадных систем отопления с регулируемым элеватором приведена на рис. 20.

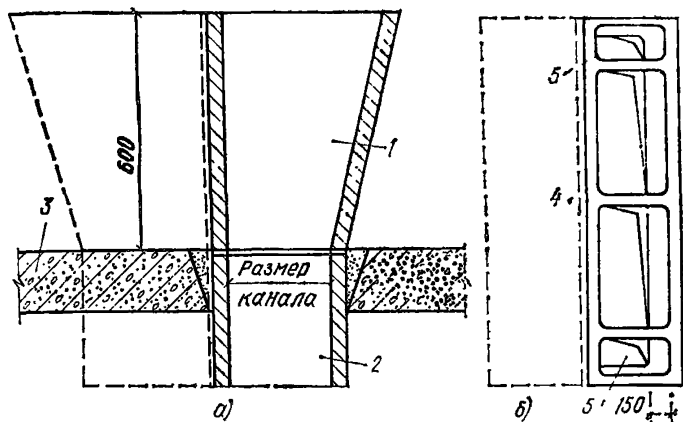
**3.19.** Работа вентиляции может быть улучшена путем устройства теплого чердака, в том числе при реконструкции здания. В зданиях с теплыми чердаками следует обеспечить:

установку уплотняющих прокладок в дверях, перегородках, разделяющих блок-секций, ведущих на чердак и на крышу из лестничных клеток;

установку металлического поддона под отверстием вытяжной шахты (высота поддона не должна быть менее 0,4 м, поддон устанавливается на подставках и не должен касаться пола чердака).

**3.20.** Для нормальной работы естественной вытяжной вентиляции верхних этажей на вентиляционных блоках следует устанавливать специальные оголовки, выполняющие роль диффузора воздушного потока. Оголовки имеют вид прямоугольного короба (рис. 21), их изготавлиют из бетона или из жести. Отверстия в нижней части оголовка делают по размерам вентиляционного блока, в верхней части шире на 0,15 м в одну сторону. Высоту оголовка следует принимать равной 0,6 м от перекрытия, чтобы выброс воздуха происходил в среднюю зону чердака.

**3.21.** Необходимо следить за состоянием выходных отверстий вытяжных шахт и канализационных стояков, не допуская их обледенения или прикрытия крышками. В этих целях следует устраивать надежную теплоизоляцию вентиляционных шахт и вентиляционных участ-



**Рис. 21. Оголовок вентиляционного блока**

*a* — поперечное сечение; *б* — вид сверху  
 1 — бетонный оголовок; 2 — вентиляционный блок; 3 — панель чердачного перекрытия; 4 — сборные каналы из кухонь и санузлов; 5 — вентиляционные каналы верхнего этажа

ков канализационных стояков (например, минеральной ватой с асбестоцементной штукатуркой). При прокладке вводов водопровода и канализационных выпусков в подземных каналах необходимо следить за работой вентиляции. Воздухозаборные шахты должны быть защищены от заноса снегом и засорения. Для повышения эффективности вентиляции и использования ветрового давления на вытяжные шахты должны быть установлены дефлекторы. При капитальном ремонте и реконструкции каналов следует руководствоваться указаниями [35] и прил. 18.

### Наладочные работы

**3.22.** Для обеспечения нормального воздушно-теплого режима отапливаемых помещений (квартир) необходимо производить наладку систем отопления и вентиляции. Наладке системы отопления должна предшествовать наладка работы смесительного устройства, в качестве которого обычно используют элеватор. Сопло элеватора должно быть рассчитано на устойчивый (в течение всего отопительного сезона) перепад давлений (между подающими и обратными трубами), при этом коэф-

Температура в тепловой сети, °С	Коэффициенты смещения при температуре в системе отопления, °С	
	95—70	105—70
120—70	1	0,45
130—70	1,4	0,7
150—70	2,2	1,3

коэффициент смещения элеватора должен составлять не менее расчетного. В табл. 10 приведены расчетные коэффициенты смещения в зависимости от графика температур во внешней сети и системе отопления. Фактические коэффициенты смещения  $I$  определяют по формуле

$$I = (\tau_1 - \tau_2) / (\tau_3 - \tau_2),$$

где  $\tau_1$ ,  $\tau_2$ ,  $\tau_3$  — температуры воды соответственно подаваемой из тепловой сети, обратной системы отопления и подаваемой (смешанной) в систему отопления.

Температуру следует измерять термометрами с необходимой точностью измерения (1 °С).

В тех случаях, когда перед элеватором включен воздухонагреватель лестничной клетки, коэффициент смещения элеватора может быть снижен.

**3.23.** При наладке системы отопления должно быть уделено внимание прежде всего правильному (расчетному) распределению циркулирующей воды по стоякам системы. Это проверяют по температурам обратной воды из стояков. Если система отопления рассчитана по скользящему перепаду температур воды в стояках, проверку проводят в соответствии с этим расчетом. Необходимую температуру воды следует устанавливать при открытии кранов на тех стояках, где температура воды выше необходимой. Температуру измеряют термомупом.

**3.24.** Наладку систем следует выполнять после устранения дефектов в ограждающих строительных конструкциях (устранение промерзания стен, уплотнение притворов окон и дверей и т. п.) и регулирования воздухообмена в помещениях. Главное, чего нужно добиться — исключить перегрев всего (или преобладающей части) здания исходя из недостаточного отопления одной-двух квартир. В крайних случаях можно прибегнуть даже к дополнительной установке отопительных приборов в отдельных квартирах с пониженной температурой воздуха.

**3.25.** Равномерное распределение воздуха по этажам можно обеспечить с помощью специальных жалюзийных решеток с вкладышем на каждом этаже (например, из кровельной стали, картона или т. п.), установкой на различных этажах вентиляционных решеток различных типоворазмеров или регулируемых решеток.

### Обслуживание

**3.26.** Необходимую температуру воды, подаваемой в систему отопления (после смешения), следует устанавливать по средней (за сутки или часть суток) температуре наружного воздуха. Эксплуатационные графики температур воды приведены в прил. 17.

При скоростях ветра более 5 м/с необходимую температуру воды определяют по формуле

$$\tau_1(v) = \tau_1 + (\tau_1 - 20)(v_v - 5)/100,$$

где  $\tau_1(v)$  — необходимая температура воды при  $v_v > 5$  м/с;  $v_v$  — скорость ветра, м/с;  $\tau_1$  — температура воды при  $v_v < 5$  м/с (см. прил. 17); 20 — расчетная температура воздуха в помещениях.

**3.27.** Для обеспечения надежной работы систем отопления и вентиляции необходимо обеспечить их регулярный осмотр квалифицированным персоналом, быстрое устранение отмеченных дефектов, тщательную ревизию всего оборудования и приборов в процессе подготовки к отопительному сезону. Обход и ревизия персоналом всех элементов должны производиться по утвержденным графикам, составленным с учетом положения о ППР (см. прил. 5). После окончания работ по ремонту систем отопления производят ее промывку, как правило, гидропневматическим способом в соответствии с [37]. Запрещается держать системы опорожненными.

**3.28.** Не менее двух раз в течение отопительного периода (при расчетных зимних температурах и относительно высоких температурах воздуха) необходимо проверять режимы работы систем отопления, включая проверку параметров теплоносителя на тепловом пункте и степень прогрева стояков и отопительных приборов в квартирах.

**3.29.** В холодный период (при  $t_n = -20$  °С и ниже), а также при интенсивных снегопадах и ветрах не реже одного раза в неделю следует осматривать и очищать от

снега и наледей устройства для вентиляции жилых квартир, канализационные стояки, мусоропроводы, расположенные над кровлей, а также отверстия для забора приточного воздуха. При обнаружении закупорки вентиляционных каналов снегом или льдом необходимо немедленно их очищать. Жители должны немедленно извещать жилищные конторы о всех нарушениях в вентиляции кухонь и санитарных узлов.

**3.30.** В первый отопительный сезон для зданий-новостроек необходимо увеличивать отпуск тепла для отопления до 25 % по сравнению с расчетным, что выполняется путем увеличения расхода теплоносителя и уменьшения коэффициента смешения, или увеличением температуры воды, выходящей из котлов.

**3.31.** Во избежание перетекания воздуха из нижних квартир в верхние через лестничные клетки необходимо уплотнить входные двери всех квартир, например прокладками из пенополиуретана.

**3.32.** Эксплуатационный персонал должен иметь постоянный запас материалов, оборудования и приборов, необходимый для замены и ремонта, а также соответствующий инструмент и механизмы.

**3.33.** Должна быть обеспечена тесная взаимосвязь персонала, обслуживающего внешнюю тепловую сеть и внутренние системы отопления. Такая связь должна быть установлена через круглосуточно работающие дежурные пункты. Порядок их взаимодействия в нормальных и аварийных условиях должен быть указан в инструкции, утвержденной городским Советом народных депутатов.

**3.34.** Учитывая высокую стоимость топлива и значительные его расходы, в котельных должна быть обеспечена полнота сгорания топлива. Характерные неисправности в котельных, их признаки, причины неисправности и способы предупреждения и устранения приведены в [1], [15].

## ГОРЯЧЕЕ ВОДОСНАБЖЕНИЕ

### Системы горячего водоснабжения

**3.35.** При осмотре системы следует проверить ее схему на соответствие паспортным данным. Выявляют также соответствие тепловой изоляции системы (особенно вводов) проекту.

Системы горячего водоснабжения устраивают групповыми, в которых вода для разбора готовится в подогревателях, размещаемых в центральных тепловых пунктах (ЦТП), или местными домовыми, в которых вода для разбора готовится в местном подогревателе.

**3.36.** С целью обеспечения нормативной температуры воды у всех водоразборных кранов, предотвращения охлаждения воды при начале водоразбора и нормального прогрева полотенцесушителей в ваннных комнатах следует осуществлять круглосуточную принудительную циркуляцию воды в системах горячего водоснабжения.

**3.37.** При отсутствии циркуляции воды в системах отдельных зданий или отдельных секционных узлах и стояках разветвленной системы, обслуживающей группу домов, что особенно часто наблюдается в зданиях, имеющих различные типовые системы горячего водоснабжения (рис. 22), следует провести наладку системы в соответствии с [38].

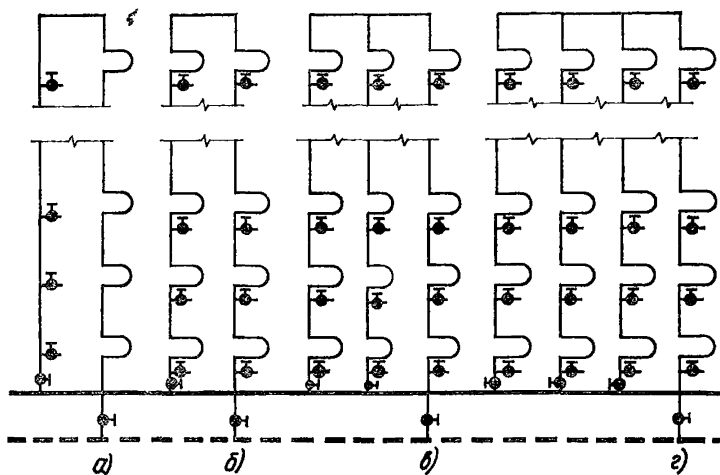
**3.38.** Повышение гидравлической устойчивости секционных узлов, объединяющих несколько (2—4) подающих стояков на один холостой циркуляционный стояк, и системы в целом достигается за счет соответствующего подбора диаметра этого циркуляционного стояка.

**3.39.** В целях уменьшения потерь тепловой энергии трубопроводами и увеличения срока службы трубопровода системы следует устанавливать регуляторы температуры у подогревателей горячего водоснабжения, постоянно осуществлять контроль за их функционированием, своевременно регулировать, ремонтировать и заменять вышедшие из строя.

**3.40.** При наладке системы горячего водоснабжения распределение циркуляционных расходов между системами отдельных зданий, секционными узлами и стояками может быть достигнуто за счет повышения гидравлической устойчивости системы. Оптимальное значение гидравлического сопротивления секционного узла или циркуляционного стояка, обеспечивающее необходимую гидравлическую устойчивость, следует определять по программе расчета на ЭВМ, см. [39]. Ориентировочные значения этих сопротивлений следует принимать в соответствии с указаниями рекомендаций, приведенных в [38].

Расчетный циркуляционный расход по стояку или





**Рис. 22.** Принципиальные схемы систем горячего водоснабжения  
*а* — система с циркуляционными стояками; *б* — система с парнозакольцованными стояками; *в* — система с тремя закольцованными стояками; *г* — система с четырьмя закольцованными стояками

секционному узлу при наладке системы следует определять исходя из теплопотерь стояком или секционным узлом, полученных в результате проведения теплотехнического расчета. Перепад температур на стояке или секционном узле рекомендуется принимать равным  $10^{\circ}\text{C}$ . Циркуляционный расход в системе рекомендуется принимать как сумму циркуляционных расходов по всем стоякам и секционным узлам. Наладку системы считают законченной при отклонении температуры на стояках в пределах  $\pm 2^{\circ}\text{C}$  от расчетной. Согласно СНиП II-34-76, температура воды в местах водоразбора должна быть не ниже  $50^{\circ}\text{C}$ .

**3.41.** Одним из способов, позволяющих упростить наладку, является применение последовательного присоединения стояков (разборных и циркуляционных) к подающему трубопроводу горячего водоснабжения (рис. 23). Реконструкцию системы по этому способу целесообразно предусматривать при замене разводящих трубопроводов, вышедших из строя, например, вследствие внутренней или наружной коррозии. Наибольший эффект в применении указанного способа достигается при создании кольцевых схем (рис. 24).

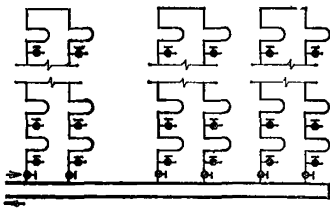


Рис. 23. Принципиальная схема однотрубной системы

3.42. В особо разветвленных сетях целесообразен способ реконструкции, при котором в каждом здании прокладывают самостоятельную обратную линию горячего водоснабжения, которую через сопротивление (вставку малого диаметра, дроссельную шайбу) присоединяют к общей обратной линии (рис. 25).

3.43. В процессе эксплуатации следует осуществлять контроль за состоянием тепловой изоляции трубопроводов систем горячего водоснабжения. Поврежденная и

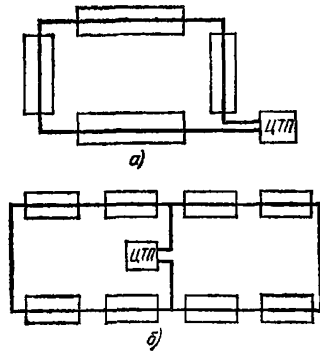


Рис. 24. Кольцевые схемы разводящих сетей горячего водоснабжения от ЦТП  
 а — ЦТП расположено вне застройки; б — ЦТП внутри застройки

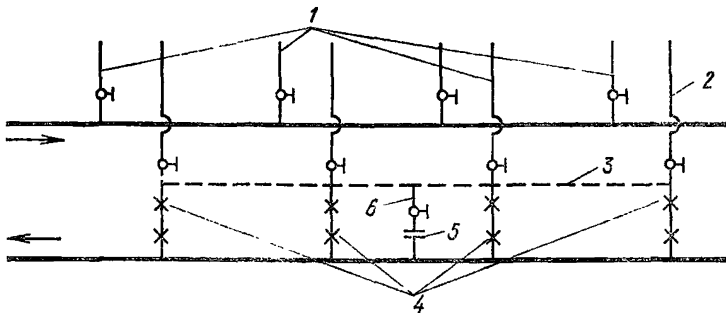


Рис. 25. Принципиальная схема реконструкции систем горячего водоснабжения

1 — стояки системы горячего водоснабжения одного здания; 2, 7 — подающая и циркуляционная трубы групповой системы горячего водоснабжения; 3 — вновь монтируемая циркуляционная труба местной системы здания; 4 — демонтируемые участки стояков; 5 — дроссельная шайба; 6 — соединение местной циркуляционной линии с групповой системой

разрушенная изоляция должна быть восстановлена. Конструкцию тепловой изоляции и толщину основного изоляционного слоя принимают в соответствии с проектом.

### Обслуживание

**3.44.** Необходимо строго следить за температурой воды, подаваемой на разбор, которая должна быть в кранах 50—60 °С. Понижение температуры ведет к перегрузке разводящей сети, превышение — к повышению внутренней коррозии труб и интенсивному накипеобразованию в подогревателях. В этих целях необходимо систематически следить:

за точностью работы терморегулятора (особенно в ночные часы при минимуме разбора горячей воды и в вечерние часы при его максимуме);

за состоянием поверхности нагрева подогревателей, так как интенсивное накипеобразование на трубах подогревателей приводит к резкому снижению их производительности.

**3.45.** В процессе эксплуатации необходимо обеспечивать круглосуточное функционирование системы, в том числе подачу воды на верхние этажи и в часы максимума, своевременно устраняя неисправности. Характерные неисправности систем горячего водоснабжения, их признаки, причины возникновения и способы предупреждения и устранения их приведены в прил. 5, 6 и [1].

**3.46.** Особенно серьезным и характерным недостатком систем горячего водоснабжения является интенсивная внутренняя коррозия разводящих сетей водоснабжения (после подогревателя). В связи с этим при капитальном ремонте систем следует заменять черные трубы на оцинкованные, что предусмотрено главой СНиП II-34-76, а также проводить вакуумную деаэрацию при температуре воды 60 °С и силикатную обработку воды (силикат натрия как ингибитор коррозии наиболее эффективен для мягких вод с суммарным содержанием хлоридов и сульфатов меньше 50 мкг/кг).

### ВОДОСНАБЖЕНИЕ И КАНАЛИЗАЦИЯ

**3.47.** К особенностям устройства отдельных элементов систем водоснабжения и канализации в ССКЗ относятся предусматриваемые специальные мероприятия по обеспечению незамерзаемости вводов, выпусков трубо-

проводов, прокладываемых в подполье или проходящих в каналах под полом первого этажа, а также по обеспечению устойчивости вводов, выпусков и близко расположенных к ним фундаментов зданий. В процессе эксплуатации систем водоснабжения и канализации необходимо систематически контролировать их состояние и обеспечивать работоспособность.

**3.48.** При эксплуатации водопроводных и канализационных систем следует обеспечивать:

изучение слесарями-сантехниками особенностей эксплуатации систем водопровода и канализации в каждом конкретном районе;

надежную защиту от промерзания трубопроводов, водопроводных вводов и канализационных выпусков;

непрерывное движение воды в трубопроводах путем циркуляции ее в системе;

контроль за температурой питьевой и сточной воды на дворовых водопроводных сетях (рекомендуется устанавливать термометры);

контроль за состоянием теплоизоляционного покрытия трубопроводов;

применение оборудования, устойчивого против замерзания и средств автоматической защиты.

**3.49.** Сроки профилактических осмотров систем следует устанавливать в зависимости от местных условий и состояния трубопроводов. Результаты осмотров должны быть занесены в специальные журналы с записью обнаруженных дефектов и указанием причины и способов их устранения.

Осмотр систем водоснабжения и канализации следует начинать с вводов и выпусков, являющихся наиболее уязвимыми элементами систем водоснабжения и канализации зданий, эксплуатируемых на Севере, поскольку по вводу и выпускам обычно проходят небольшие расходы воды и на них больше всего отражается неравномерность режима водопотребления и водоотведения и, кроме того, вводы и выпуски всегда находятся в зоне наибольших колебаний температур окружающей среды. Затем осматривают трубопроводы, проложенные в проветриваемых или технических подпольях, места врезки стояков, разводящие трубопроводы по всем этажам, чердаку и лестничным клеткам.

**3.50.** При осмотре внутренних систем водоснабжения и канализации следует также обращать внимание на:

качество выполнения сварных и раструбных соединений трубопроводов;

наличие и состояние упругих уплотнений в местах пересечения трубопроводов со строительными конструкциями;

удобство пользования и ремонтпригодность запорной арматуры и на возможность отключения при авариях и ремонтах отдельных участков системы без отключения всей системы;

наличие и размещение ревизий и прочисток на канализационных трубопроводах;

обеспечение требуемых уклонов на горизонтальных участках трубопроводов;

прочность подвески трубопроводов в подполье;

высоту расположения трубопроводов над поверхностью пола подполья.

**3.51.** В зимний период следует осматривать вводы водопровода, канализационные выпуски и смотровые колодцы дворовой сети, обращая внимание на нормальное функционирование систем. В период сильных морозов осмотры элементов систем, находящихся под действием низких температур наружного воздуха, следует проводить ежедневно. Для предупреждения замерзания трубопроводов, а также вводов и выпусков необходимо измерять температуру на поверхности труб. В наиболее холодный период температуру следует измерять ежедневно с обязательной ее фиксацией в ночное время, в часы минимального водоразбора.

В случае опасности замерзания транспортируемых жидкостей на вводах водопровода и канализационных выпусках необходимо проводить следующие предохраняющие мероприятия:

устраивать дополнительную кольцевую изоляцию труб;

рядом с трубой, транспортирующей холодную жидкость, прокладывать обратный трубопровод отопления или трубопровод горячего водоснабжения;

устраивать электрообогрев труб;

устраивать теплоизоляцию из эффективных материалов между люком и крышкой смотрового колодца.

*Примечание.* Осуществлять принудительный сброс воды из водопровода в канализацию, применяемый для обеспечения незамерзаемости ввода и выпусков, запрещается. Для обоснованного выбора мероприятий по устранению замерзаний водопроводных вво-

дов и канализационных выпусков следует обращаться в соответствующую проектную организацию.

**3.52.** При обследовании систем водопровода и канализации необходимо выявить места возможных утечек воды и другие неисправности системы. Характерные неисправности систем водопровода и канализации, их признаки, причины неисправности и способы предупреждения и устранения их приведены в прил. 8 и [1].

**3.53.** При ремонте тепловой изоляции трубопроводов надлежит применять высокоэффективные изоляционные материалы на базе стекловолокна и пенопластов, а также пенобетонные и диатомовые сегменты. При изоляции трубопроводов минеральной ватой следует предусматривать устройство непроницаемого защитного слоя кольцевой теплоизоляции, например: алюминиевый лист, асбестоцементную штукатурку по провололочной сетке, многослойные покрытия из рулонных материалов.

*Примечание.* Не допускается в качестве защитного слоя применять толь, мешковину и другие ткани с масляной окраской.

**3.54.** Для предотвращения обмерзания вытяжной части канализационного стояка при капитальном ремонте следует:

на совмещенных крышах уменьшать высоту вытяжной части стояков до 0,5 м с утеплением их на всю высоту;

на крышах с холодными чердаками объединить поверху не менее 3-х канализационных стояков с устройством одной вытяжной части для этой группы стояков высотой не более 0,5 м над кровлей с теплоизоляцией сборного трубопровода; участки трубопровода, объединяющего группу стояков, прокладывать с уклоном в сторону стояка для обеспечения стока конденсата.

**3.55.** При капитальном ремонте систем допускается типы прокладки вводов и выпусков увязывать со способами прокладки наружных инженерных сетей и местными условиями. Конструктивные решения устройств вводов и выпусков приведены в Инструкции по проектированию сетей водоснабжения и канализации районов распространения вечномерзлых грунтов [17].

*Примечание.* Для условий ССКЗ рекомендуется считать вводом водопровода — ответвление водопровода от наружной сети до узла с запорной арматурой, размещаемого внутри здания (со-

оружения); а канализационным выпуском — участок трубопровода от выхода из зоны положительных температур до ближайшего колодца наружной сети.

**3.56.** Для каждого жилого здания или группы зданий, объединенных абонентным вводом, должен быть определен плановый объем потребления воды на основе эксплуатационных норм водопотребления на собственные нужды жилищных организаций и на нужды арендаторов. Эксплуатационные нормы водопотребления, утвержденные городскими (районными) исполкомами Советов народных депутатов, разрабатывают в соответствии с [40]. При эксплуатации систем водоснабжения следует соблюдать требования из [41]. Для выявления объектов с перерасходом воды следует сравнивать плановый объем потребления воды с фактическим расходом, зафиксированным с помощью водосчетчиков (стационарных или контрольных, временно устанавливаемых на вводах).

**3.57.** Эксплуатация систем канализации и водостоков из полиэтиленовых труб высокой (ПВП) и низкой (ПНП) плотности полихлорвиниловых труб регламентируется СН 478-80.

### **ВНУТРЕННИЙ ВОДОСТОК С КРЫШ**

**3.58.** Отвод дождевых и талых вод с кровли домов повышенной этажности осуществляется с каждой секции дома одним выпуском в ливневую и общеплавную канализацию на отмостку зданий или в лотки. Система внутреннего водостока с крыш должна обеспечивать бесперебойный отвод дождевых и талых вод.

**3.59.** Основными дефектами водоотводящих устройств при внутреннем водостоке в условиях Севера являются протечки в местах сопряжения водоприемных воронок с кровлей, засорение и обледенение воронок и открытых выпусков, разрушение водоотводящих лотков от здания, протекание стыковых соединений водосточного стояка и конденсационное увлажнение теплоизоляции стояков.

**3.60.** В процессе эксплуатации систем внутреннего водоотвода следует обеспечивать:

исправное состояние водоприемных воронок и мест их сопряжений с кровлей. Сопряжение воронки с кровлей должно быть жестким и водонепроницаемым, а сопряжение воронки со стояком — подвижным, осуществ-

ляемым с помощью компенсационных раструбов с последующей эластичной заделкой; в кровле из рулонных материалов в местах примыкания водосточной воронки должны быть предусмотрены два дополнительных слоя, а в кровле из мастичных материалов — два дополнительных слоя мастики, армированных стеклосеткой;

герметичность трубопроводов;

наличие температурного компенсатора водосточного стояка и гильз (манжет) в местах прохождения стояков через покрытия (перекрытия), с эластичной их заделкой во избежание температурных деформаций; гидравлического затвора на открытом выпуске и выпуска от гидрозатвора в бытовую канализацию для отвода талых вод;

устройство отмосток или железобетонных отводных лотков (при отсутствии сетей дождевой канализации) длиной не менее 2,5 м от наружной грани стены с уклоном 0,02 м с последующей организацией отвода воды в места, предусмотренные проектом;

устройство теплоизоляции участков трубопроводов в пределах чердачного помещения, технического этажа и выпуска;

положительные температуры воздуха в технических подполье, этаже и на выходе из водоприемной воронки.

Для проверки состояния внутренних водостоков их наполняют водой при закрытых наружных выпусках и перекрытой трубе для отвода талых вод в систему канализации (при наружном выпуске) и выдерживают в течение 15 мин. Уровень воды в стояке внутреннего водостока не должен снижаться.

Необходимо периодически заменять потерявшую эластичность сальниковую набивку в температурном компенсаторе водосточного стояка (по мере переуплотнения, но не реже одного раза в 6 лет).

**3.61.** Водоприемные воронки систем внутренних водостоков должны быть оборудованы защитными решетками, подлежащими периодической очистке.

**3.62.** Выпуски систем внутренних водостоков из зданий должны быть герметичными. Влагу, попадающую в подполье под зданием, следует отводить по водонепроницаемым лоткам за пределы здания (см. п. 3.59).

**3.63.** Во избежание обмерзания водосточных воронок и труб необходимо устраивать теплоизоляцию участков трубопроводов в пределах чердачного помещения, технического подполья (этажа) и выпусков. В качестве теп-



лоизоляции следует применять теплоизоляционные изделия из стеклянного штапельного волокна марки МРС-50 по ГОСТ 10499—78 и другие эффективные теплоизоляционные материалы. Для защиты теплоизоляции следует применять фольгоизол по ГОСТ 20429—79 с изм. и рулонные гидроизоляционные материалы. Толщина теплоизоляции должна приниматься на основании теплотехнических расчетов.

Если указанные меры будут недостаточны, следует дополнительно обогревать водосточные воронки и трубы с помощью гибких электронагревателей ЭНГЛ-180.

**3.64.** Для подбора ленточных нагревателей следует пользоваться табл. 11.

На трубопроводах ленточные нагреватели следует наматывать в виде спирали по поверхности трубопровода, предварительно покрашенной антикоррозионными составами. Шаг спирали определяют по формуле

$$t = \pi d_n l_{тр} / \sqrt{l_n^2 - l_{тр}^2},$$

где  $d_n$  — наружный диаметр трубы, м;  $l_{тр}$  — длина трубы, м (обогреваемый участок);  $l_n$  — длина стандартного ленточного нагревателя (размещается по всей длине обогреваемой поверхности) определяется по табл. 11.

Требуемую для обогрева мощность 1 м трубы следует принимать равной 100 Вт.

#### Пример подбора ленточного нагревателя

**Д а н о:** участок трубы длиной 3 м, отходящей от замерзающей водосточной воронки.

**Т р е б у е т с я:** обогреть этот участок трубы и водосточную воронку и восстановить нормальную эксплуатацию системы внутреннего водостока.

Определяем общую потребляемую мощность ленточного нагревателя по формуле

$$P = l P_{1м} = 3 \cdot 100 = 300 \text{ Вт.}$$

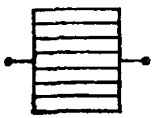
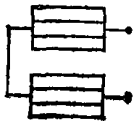
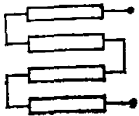
По табл. 11 подбираем тип нагревателя мощностью 344 Вт и тип электронагревателя — III.

Определяем шаг намотки ленточного нагревателя по формуле

$$t = \frac{\pi \cdot 0,1 \cdot 3}{\sqrt{8^2 - 3^2}} = \frac{3,14 \cdot 0,1 \cdot 3}{7,5} = 0,12 \text{ м.}$$

**П р и м е ч а н и я:** 1. Гибкие ленточные нагреватели выпускаются на заводе «Сокол» (Ленинград). Данные табл. 11 приведены из тех-

Таблица 11

Вариант исполнения	Расчетная величина				
	сопротивление 1 м ленты, Ом/м	длина стандартного ленточного нагревателя, м	общее сопротивление ленточного нагревателя, Ом	общая мощность ленточного нагревателя, Вт	мощность 1 м ленточного нагревателя, Вт/м
	1,1	20	22	2200	110
		25	27	1760	70,4
		30	33	1465	48,8
		35	38,4	1200	36
	4,4	12	52,7	917	76,4
		14	61,5	787	56,2
		16	70,5	685	42,8
		18	79,1	611	34
	—	5	88	511	110,2
		6	105,6	460	76,6
		8	140,8	344	34,3
		10	176	276	27,5

нических условий предприятия-изготовителя. Напряжение — 220 В.  
2. Крепление ленточного нагревателя к трубе осуществляют с помощью стеклотенты ЛЭС—02×20 ГОСТ 5937—81.

## ГАЗОСНАБЖЕНИЕ

**3.65.** Газовое оборудование зданий, в том числе жилых домов, предприятий общественного назначения и бытового обслуживания населения включает в себя внутридомовые газопроводы (от запорного устройства на вводе) и газовые аппараты и приборы (плиты, водонагреватели, отопительные аппараты, бытовые печи, варочные котлы, жаровни и т. п.), использующие газ в качестве топлива.

**3.66.** Техническое обслуживание газового оборудования зданий осуществляют предприятия газового хозяйства. При этом выполняют следующие виды работ:

годовой плановый ремонт (текущий ремонт);

промежуточное техническое обслуживание;  
сезонное техническое обслуживание (включение и отключение сезонно работающего оборудования);  
внеплановый ремонт по заявкам (обслуживание по заявкам).

**3.67.** Задачей технического обслуживания и эксплуатации внутридомового газового оборудования является обеспечение надежного и бесперебойного газоснабжения зданий, исправного состояния и безопасного пользования газовым оборудованием.

**3.68.** Приемку в эксплуатацию внутридомового газового оборудования осуществляет комиссия в составе представителей заказчика (жилищной организации), подрядчика (строительно-монтажной организации) и предприятия газового хозяйства.

Представители комиссии проверяют исполнительно-техническую документацию, представленную строительно-монтажной организацией:

комплект рабочих чертежей газоснабжения объекта с подписями ответственных лиц за производство строительно-монтажных работ и свидетельствующих, что выполненные работы соответствуют этим чертежам или внесенным в них изменениям;

строительный паспорт на внутридомовый газопровод;

акты проверки технического состояния дымоходов и вентиляционных каналов и при необходимости акт технического состояния отопительных и отопительно-варочных печей.

Одновременно с проверкой исполнительно-технической документации приемочная комиссия производит наружный осмотр смонтированного газового оборудования для установления соответствия его проекту [43], СНиП II-37-76, СНиП III-29-76 и выявления дефектов монтажа. При этом проверяют соответствие проекту дымоотводящих и вентиляционных устройств и примененного электрооборудования. Кроме того, проверяют прочность крепления аппаратов и арматуры и комплектность газового оборудования и аппаратов. Комиссии предоставляется право проверять любые участки газопроводов и качество сварки стыков просвечиванием их или вырезкой для механических испытаний, а также производить повторное испытание газового оборудования на прочность и плотность. Приемку оформляют актом приемки в эксплуатацию по форме 14 СНиП III-29-76, на основании

которого принятое газовое оборудование передается заказчику и который является разрешением на ввод в эксплуатацию.

Если объект, принятый комиссией, не был введен в эксплуатацию в течение 6 мес со дня последнего испытания на плотность, то при вводе его в эксплуатацию заказчиком совместно с представителями предприятия газового хозяйства проводят повторное испытание на плотность. Заказчик проверяет состояние дымоотводящих и вентиляционных систем, комплектность и исправность газового оборудования и арматуры. Претензии по комплектности и качеству аппаратов и приборов, выявленных внешним осмотром, кроме скрытых дефектов, после приемки их в эксплуатацию не могут быть предъявлены предприятиям-изготовителям.

**3.69.** Организации, эксплуатирующие здания, обеспечивают выполнение требований главы 24 из [1]. Эти же организации выполняют следующий объем работ:

при эксплуатации зданий с подвальными и цокольными этажами (расположенными на расстоянии до 15 м в обе стороны от газопровода) организации уплотняют вводы в такие здания всех подземных коммуникаций, содержат в исправном состоянии вентиляционные устройства подвалов и обеспечивают их нормальное освещение;

для обеспечения безопасного пользования бытовыми газовыми аппаратами и приборами жилищно-эксплуатационные организации (ЖЭК, управления и т. п.) периодически подвергают проверке дымовые и вентиляционные каналы силами организаций ВДПО или специально обученными лицами. Осмотр оголовков дымовых каналов от бытовых газовых аппаратов и приборов с целью предотвращения обмерзания и закупорки каналов в зимнее время следует проводить два раза в месяц; при очередных проверках состояния дымовых каналов тягопрерыватели аппаратов и приборов, а также соединительные патрубки (трубы) следует устанавливать в строгом соответствии с проектом, паспортом на аппараты (руководством по эксплуатации) и [43].

**3.70.** В целях экономии газового топлива и обеспечения безопасных условий при использовании газа рекомендуется отопительные печи переводить на непрерывную топку.

**3.71.** В течение межремонтных сроков технического

обслуживания газооборудования необходимо строго выполнять правила эксплуатации, не допускать постороннего вмешательства в техническое состояние газового оборудования без ведома газового хозяйства, безотлагательно сообщать в аварийную службу газового хозяйства об обнаруженных запасах газа.

### МУСОРОУДАЛЕНИЕ

**3.72.** В жилых домах высотой в четыре этажа и более удаление твердых бытовых отходов (ТБО) осуществляется, как правило, с помощью мусоропроводов. Отходы из мусоропровода поступают непосредственно в сборники (контейнеры), расположенные в мусороприемной камере.

**3.73.** Габариты мусороприемной камеры должны обеспечивать нормальное размещение и обслуживание контейнеров, средств их перемещения, установку необходимого санитарно-технического оборудования.

**3.74.** Число контейнеров, устанавливаемых в мусороприемной камере, определяют с учетом суточного накопления отходов, а также периодичности вывоза.

**3.75.** Контейнеры удаляются из мусороприемной камеры через изолированный вход с выступающей площадкой.

**3.76.** Мусороприемные камеры должны быть обеспечены удобными подъездами для мусоровозного транспорта.

**3.77.** Эксплуатационный персонал обеспечивает в мусороприемной камере исправность электрического освещения в пыленепроницаемом влагозащитном исполнении и естественной вытяжной вентиляцией, осуществляемой через ствол мусоропровода.

**3.78.** Температуру в мусороприемной камере следует поддерживать не менее 5 °С. Двери мусороприемной камеры должны иметь по контуру плотный притвор и запорное устройство.

**3.79.** Мусоропровод, мусороприемная камера должны быть исправными. Их следует систематически очищать, дезинфицировать и дезинсектировать. Для дезинфекции следует применять растворы: лизола (не менее 5 %), креолина (не менее 5 %), нафтализана (не менее 10 %), фенола (3—5 %), метасиликата натрия (1—3 %). Время контакта раствора и мусоропровода — не менее 0,5 ч. Металлические емкости и клапаны мусоропроводов де-

зинфицировать хлорактивными веществами категорически запрещается.

**3.80.** Ответственность за содержание камеры, мусоропровода, сборников и территории, прилегающей к месту выгрузки отходов из камеры, несет организация, в ведении которой находится дом.

**3.81.** Из домов, не оборудованных мусоропроводами, жильцы выносят бытовые отходы в контейнеры, установленные на придомовой территории на расстоянии не ближе 20 м и не дальше 100 м от жилых домов.

**3.82.** Из домов, не имеющих канализации, жильцы выносят жидкие бытовые отходы в специальные емкости, установленные на придомовой территории на расстоянии не ближе 20 м и не дальше 100 м.

### **ЛИФТЫ. ЭЛЕКТРОТЕХНИЧЕСКИЕ УСТРОЙСТВА. СИСТЕМЫ ПРОТИВОПОЖАРНОЙ ЗАЩИТЫ**

**3.83.** Жилищно-эксплуатационные организации должны обеспечить постоянно содержание лифтов в исправном состоянии путем организации надлежащего обслуживания, технического надзора и ремонта в соответствии с [1].

В условиях Северной строительной-климатической зоны должны быть обеспечены требования СНиП 2.08.01—85 (рабочая температура воздуха на лестничной клетке должна быть не ниже плюс 12 °С, а в машинном помещении лифтов плюс 5 °С, объем удаляемого воздуха с 1 м<sup>2</sup> помещения равен 3 м<sup>3</sup>/ч), а также требования ГОСТ 22011—76 с изм. В случае появления неравномерной осадки здания необходимо особое внимание обратить на обеспечение нормальной работы лифтов и при обнаружении их неисправности сообщить в организацию по их ремонту.

**3.84.** Эксплуатацию электрооборудования жилых зданий в ССКЗ следует производить в соответствии с [42], а также [1]. Вопросы эксплуатации напольных и электрических плит регламентированы в [44].

**3.85.** Автоматическими системами противопожарной защиты должны быть оборудованы жилые дома высотой более 9 этажей с целью обеспечения безопасности эвакуации людей при возникновении пожара. Наладка, ремонт и эксплуатация автоматических систем противопожарной защиты регламентируются [18], где приведе-

но устройство системы указания по техническому ее обслуживанию. Обслуживание автоматических систем противопожарной защиты должны производить специализированные организации по нормативам [45], которые являются руководящим документом для планирования трудозатрат на техническое обслуживание и ремонт. Персонал жилищно-эксплуатационной организации, выполняющий работы по техническому обслуживанию автоматических систем противопожарной защиты, должен проходить ежегодное обучение по их эксплуатации и технике безопасности.

Жилищно-эксплуатационные организации, на балансе которых находятся здания повышенной этажности, обязаны обеспечить сохранность приборов и оборудования систем противопожарной защиты.

**3.86.** Средства автоматизации и диспетчеризации инженерного оборудования, КИП и средства связи следует устанавливать в соответствии с инструкцией предприятия-изготовителя по проектам, выполненным специализированной организацией, и обеспечивать соответственно поддержание заданных режимов работы инженерного оборудования, своевременную подачу сигналов о нарушениях режимов работы или аварий. Следует систематически производить измерение параметров работы оборудования для контроля его работы и осуществлять надежную связь нанимателей жилых помещений с диспетчерской, а также диспетчерской со службами эксплуатации и аварийными службами.

Для диспетчеризации инженерного оборудования применяют устройства, приборы и аппаратуру общепромышленного назначения. Эти средства следует эксплуатировать в соответствии с инструкцией по эксплуатации предприятия-изготовителя и рекомендаций проектной и наладочной специализированных организаций.

## **ОСНОВНЫЕ ПУТИ ЭКОНОМИИ ТЕПЛОВОЙ ЭНЕРГИИ И ТОПЛИВА, ЭЛЕКТРИЧЕСКОЙ ЭНЕРГИИ И ВОДЫ**

**3.87.** С целью экономии расхода тепловой и электрической энергии топлива и воды необходимо применять средства автоматического регулирования и контроля за работой инженерных систем, сетей и коммуникаций, поддерживать в этих системах необходимые параметры

(температура и давление теплоносителя, горячей и холодной воды и т. п.), вести строгий учет и контроль за расходом топливно-энергетических ресурсов и воды, применять более совершенное оборудование и проводить с эксплуатационным персоналом и проживающими соответствующую разъяснительную работу.

**3.88.** Основные пути экономии топлива и тепловой энергии:

эффективное утепление зданий, подготовка жилых зданий к зиме;

рациональная выработка теплоты в местных котельных за счет наладки их работы с разработкой режимных карт, обеспечения топливом, необходимым для данных котлов качества, точного соблюдения расчетного графика температуры и расхода сетевой воды (см. прил. 17); мелкие котельные, работающие на твердом топливе, следует по возможности переводить на газ, или снабжаемые ими здания следует переводить на теплоснабжение от крупных источников тепла;

улучшение тепловой изоляции трубопроводов горячей воды, расположенных в подземных каналах, подвалах, чердаках, а также в санитарно-технических кабинках (стояки горячего водоснабжения), следует производить в соответствии с [38].

соблюдение во всех групповых (центральных) и местных тепловых пунктах (преимущественно с помощью автоматических регуляторов) предписанного режима температур и расхода воды, подаваемой на отопление, температуры подаваемой и циркуляционной воды в системы горячего водоснабжения следует производить в соответствии с [38, 39, 46, 47, 48, 49];

строгое поддержание на уровне 20—22 °С температуры воздуха во всех квартирах (в ночные часы с 0 до 5 ч температура может снижаться на 2—3 °С), ремонт или замену неисправных кранов на нагревательных приборах, снятие излишне установленных нагревательных приборов и установку недостающих (в помещениях, отстающих по температурному графику), регулировку в зимний период вентиляционных продухов в подвалах и чердаках следует выполнять в соответствии с [50];

внедрение систем автоматики регулирования отпуска тепла в тепловых пунктах в соответствии с рекомендациями, указанными в данном пункте;

внедрение систем материальной заинтересованности



персонала теплоснабжающих и жилищных организаций в экономии тепла.

При реконструкции и капитальном ремонте жилых зданий рекомендуется с учетом технико-экономических обоснований повышение теплозащитных качеств наружных ограждающих конструкций: в первую очередь, замена двойного остекления тройным, герметизация заплотнений оконных проемов, устройство дополнительной теплозащиты стен, чердачных, цокольных перекрытий и покрытий, герметизация стыковых соединений, внедрение теплых чердаков в жилых зданиях высотой более 9 этажей и др.

Основные мероприятия по экономии теплоты и топлива при эксплуатации жилых зданий изложены в [51], ряде инструктивно-нормативных документов, разработанных АКХ и др. В системах теплоснабжения, которые обеспечиваются от коммунальных котельных, в целях более эффективного обслуживания и экономии топлива целесообразно организовать бригады комплексного обслуживания. Бригады в этом случае переводят на подрядный метод и обеспечивают весь процесс выработки, распределения и использования теплоты в каждой квартире. Подряд должен обеспечивать моральную и материальную заинтересованность членов бригады.

**3.89.** Основные пути экономии электрической энергии:

внедрение схем автоматического включения и выключения электрооборудования, освещения подъездов и лестничных клеток, входов, лифтовых холлов и шахт, мусоросборников, технических подполий, чердаков и других помещений, а также номерных знаков, придомовой территории, мест разрытий и других опасных или запрещенных для проезда или прохода мест;

замена светильников с лампами накаливания на люминесцентные в служебных технических помещениях и на лестничных клетках;

контроль за мощностью установленных ламп в коридорах, лестничных клетках, подъездах и др.;

соблюдение графиков работы электрооборудования (насосов и т. п.);

обеспечение перевода электросетей жилых домов с 110 В на напряжение 220/380 В;

установка электродвигателей к оборудованию требуемой мощности и заданной частотой вращения;

устранение потерь воды, в том числе из-за неисправностей в запорной арматуре, ведущих к дополнительной работе по расходованию электроэнергии насосами;

очистка от пыли и грязи окон потолочных фонарей и светильников на лестничных клетках;

рациональная работа основных общедомовых потребителей электроэнергии и автоматизация их режима, в частности, электротехнического оборудования, обеспечивающего нормальное функционирование здания (осветительные установки общедомовых помещений, электрооборудования лифтов, систем дымоудаления, пожарной сигнализации, насосов горячего и холодного водоснабжения, а в домах повышенной этажности, кроме того, насосов систем центрального отопления, а также другое тепловое оборудование, аппаратуры защиты, контроля и управления).

Снижение внутриквартирного электропотребления следует осуществлять также за счет разъяснения населению необходимости бережного отношения к электроэнергии.

Пути экономии электроэнергии в жилищном хозяйстве изложены в ряде рекомендаций, указанных в п. 3.87.

#### **3.90. Основные пути экономии расходов воды:**

своевременное выявление и установление причин повышенных расходов воды;

устранение причин утечек воды и нерационального ее использования см. [17, 40, 41].

## **4. СОДЕРЖАНИЕ ПРИДОМОВОЙ ТЕРРИТОРИИ**

### **ОБЩИЕ ПОЛОЖЕНИЯ**

**4.1.** В целях обеспечения надлежащего состояния придомовой территории в городах и рабочих поселках Северной строительной климатической зоны с тяжелыми природно-климатическими условиями необходимо:

поддерживать в исправном состоянии вертикальную планировку наружной поверхности грунтов, дренажные сети, отмостки по периметру здания и устройства, обеспечивающие отвод поверхностных и грунтовых вод от здания, не допуская скопления и застоя воды не только под зданием, но и на всей площади застройки;

содержать наружные коммуникационные линии под

постоянным контролем и наблюдением коммунальных предприятий, а дворовую территорию — под наблюдением жилищно-эксплуатационной организации;

устранять снежные заносы и наледи в проветриваемых подпольях (регулярная очистка от снега и наледей всех продухов в подпольях, мест ввода в здание, выпусков инженерных коммуникаций), а также на придомовой территории, в том числе в кюветах и прочих водоотводящих устройствах и вентиляционных отверстиях подземных каналов инженерных коммуникаций, ухудшающих температурный режим вечномерзлых грунтов;

убирать снег от цоколей здания по всему периметру на расстоянии не менее 5 м;

производить систематическую санитарную очистку придомовой территории в летний и зимний периоды, уборку тротуаров, а также сбор пищевых отходов с применением прогрессивной технологии, машин и механизмов. Следует также проводить озеленение придомовых территорий, создавая благоприятные санитарно-гигиенические условия трудовой деятельности и отдыха населения.

**4.2.** При капитальном ремонте или реконструкции покрытий тротуаров, проездов и дорог вблизи зданий отремонтированное покрытие должно быть выполнено с сохранением установленной красной отметки поверхности, что обеспечит водоотвод атмосферных осадков с территории застройки.

### Санитарная очистка домовладений

**4.3.** Сбор и удаление твердых бытовых отходов должен осуществляться по плано-регулярной системе, включающей:

сбор, временное хранение и удаление бытовых отходов с территорий домовладений в сроки, определенные санитарными правилами;

обезвреживание и утилизацию бытовых отходов, которые необходимо планировать и осуществлять комплексно.

**4.4.** Работы по удалению бытовых отходов выполняют коммунальные предприятия (спецавтохозяйства, комбинаты коммунальных предприятий и др.). Взаимоотношения предприятий, осуществляющих удаление бытовых отходов, с жилищно-эксплуатационными и другими обслуживающими организациями строятся на договорных

началах. Договор на удаление бытовых отходов заключается ежегодно. В договоре приводятся основные взаимобязанности сторон и указывается объем работ по удалению бытовых отходов.

**4.5.** В обязанности жилищно-эксплуатационных и других организаций входят:

организация сбора и хранения бытовых отходов на территории;

содержание сборников отходов в надлежащем санитарном и техническом состоянии (при системе несменяемых сборников отходов);

обеспечение подъезда спецавтотранспорта и подхода к сборникам отходов.

**4.6.** В обязанности спецавтохозяйств и других предприятий входят:

обеспечение удаления бытовых отходов по утвержденным графикам из домовладений, а также из предприятий культурно-бытового назначения (учебных, детских, лечебных, зрелищных, торговых и т. д.); обезвреживание бытовых отходов; контроль за соблюдением технологических и санитарных норм эксплуатации спецавтотранспорта.

Вывоз всех видов промышленных отходов в обязанности предприятий коммунального хозяйства не входит.

**4.7.** При производстве работ, связанных с удалением бытовых отходов, следует руководствоваться [19].

## Сбор бытовых отходов

**4.8.** Бытовые отходы, подлежащие удалению из жилых и общественных зданий, разделяют на твердые и жидкие. К твердым бытовым отходам относятся отходы жизнедеятельности человека, отходы текущего ремонта квартир, местного отопления, смет с дворовых территорий и крупногабаритные отходы (старая мебель и др.), а также отходы культурно-бытовых, лечебных и других предприятий общественного назначения. К жидким отходам относятся нечистоты (фекалии, помои), собираемые в неканализованных зданиях.

**4.9.** Для городов Крайнего Севера характерен в неканализованных домах (в период с ноября по март месяц) совместный сбор твердых и жидких бытовых отходов.

Таблица 12

Классификация жилых зданий	Нормы накопления бытовых отходов в жилых зданиях на 1 чел.					
	Среднегодовая		Среднесуточная (за год)		Среднесуточная (сезонная)	
	кг	м <sup>3</sup>	кг	л	зима	
					кг	л
Благоустроенные жилые дома (газ, центральное отопление, водопровод канализация): при отборе пищевых отходов без отбора фекальных отходов	190	1	0,52	2,74	0,48	2,5
	255	1,07	0,62	2,93	0,58	2,69

Продолжение табл. 12

Классификация жилых зданий	Нормы накопления бытовых отходов в жилых зданиях на 1 чел.						Средняя плотность, кг/м <sup>2</sup>
	среднесуточная (сезонная)						
	весна		лето		осень		
	кг	л	кг	л	кг	л	
Благоустроенные жилые дома (газ, центральное отопление, водопровод канализация): при отборе пищевых отходов без отбора фекальных отходов	0,55	3	0,4	2,2	0,65	3,26	190
	0,65	3,19	0,5	2,39	0,75	3,45	

4.10. При определении плановых объемов работ по сбору и вывозу бытовых отходов устанавливают годовую норму накопления каждого вида отходов. Годовая норма накопления отходов определяется умножением нормы накопления отходов на одного человека на среднегодовое количество жителей. Нормы накопления в соответствии с особенностями региона устанавливаются согласно [52]. Временно, до определения норм накопления, можно пользоваться ориентировочными нормами накопления твердых бытовых отходов на 1 чел., приведенными в табл. 12 и 13.

4.11. Сбор и удаление твердых бытовых отходов для всех домовладений в летний период, а также канализованных домовладений в зимний период должны производиться в соответствии с [20].

Таблица 13

Объект образования отходов	Нормы накопления отходов от отдельно стоящих объектов общественного назначения торговых и культурно-бытовых учреждений в городах				Средняя плотность, кг/м <sup>3</sup>
	средне-годовая		средне-суточная		
	кг	м <sup>3</sup>	кг	л	
Больницы (на 1 койку)	230	0,7	0,63	1,9	330
Поликлиники (на 1 посещение)	—	—	0,01	0,04	250
Гостиницы (на 1 место)	120	0,7	0,33	1,92	170
Общежития (на 1 место):					
в благоустроенном фонде	190	1	0,052	2,74	190
в неблагоустроенном фонде	140	1,5	1,23	4,11	300
Детсады, ясли (на 1 место)	70	0,24	0,19	0,78	300
Школы (на 1 учащегося)	26	0,12	0,09	0,4	220
Институты, техникумы (на 1 учащегося)	26	0,12	0,09	0,4	220
Театры, кино (на 1 место)	30	0,2	0,08	0,55	150
Учреждения (на 1 сотрудника)	50	0,25	0,14	0,7	200
Рестораны:					
на 1 блюдо	—	—	0,06	0,2	300
пищевых	—	—	0,03	0,08	400
Столовые:					
на 1 блюдо	—	—	0,03	0,1	300
пищевых	—	—	0,01	0,02	400
Продовольственные магазины (на 1 м <sup>2</sup> торговой площади)	120	0,46	0,33	1,27	260
Промтоварные магазины (на 1 м <sup>2</sup> торговой площади)	30	0,15	0,06	0,4	200
Ателье пошивочные (на 1 сотрудника)	100	0,25	0,27	0,68	400
Рынки (на 1 м <sup>2</sup> торговой площади)	18	0,036	0,06	0,12	500

4.12. Сбор твердых бытовых отходов в канализованных домовладениях с числом жителей до 200—250 чел. производится в стандартные переносные сборники вместимостью 100 л или контейнеры вместимостью 300 л.

4.13. Для канализованных домовладений с числом жителей свыше 250 чел. сбор твердых бытовых отходов производится в стандартные металлические контейнеры вместимостью 750 л (550, 600 и 300 л).

4.14. Сбор твердых бытовых отходов в металлические сборники (контейнеры) может применяться в летний пе-

риод и при понижении температуры воздуха до минус 10 °С (для всех городов Северной строительной климатической зоны). В зимний период при температурах воздуха до минус 10—25 °С применение металлических контейнеров допускается при условии надлежащей организации сбора и проведение разъяснительной работы среди населения (запрещение выноса переувлажненных отходов). Для уменьшения сил смерзания твердых бытовых отходов со стенками и днищами контейнеров, внутреннюю поверхность следует покрывать отработанными маслами с низкой температурой замерзания.

В городах, характеризующихся заносами (Воркута и др.) следует производить надлежащую расстановку контейнеров (подветренная сторона, наличие деревянных ограждений и т. д.).

**4.15.** Во вновь строящихся пятиэтажных и более жилых домах следует устанавливать мусоропроводы в соответствии с требованиями инструктивных материалов [21]. Вход в мусороприемную камеру необходимо изолировать от входа в здание и в другие помещения. Пол камеры должен быть на одном уровне с асфальтированным покрытием тротуара или дорожного покрытия. Мусоропровод, мусороприемная камера должны быть исправными. Их следует систематически очищать, дезинфицировать, а в случае необходимости и дезинсектировать.

Для механизированного удаления контейнера, расположенного в мусороприемной камере, следует использовать специальную тележку, на которую устанавливается контейнер или применять контейнеры на колесах.

**4.16.** В неблагоустроенных домовладениях и домовладениях старой застройки применяются надземные и подземные сборники.

К надземным сборникам относятся:

стандартные металлические и деревянные сборники различной емкости для сбора твердых бытовых отходов;

сборники разборной опалубки с полезным объемом 0,5—4 м<sup>3</sup> для совместного сбора намораживаемых твердых и жидких отходов;

двухэтажные стационарные сооружения с емкостью бункеров до 5 м<sup>3</sup> для сбора твердых бытовых отходов. Эта система применяется для городов с большими снеготаносами.

**4.17.** Жидкие отходы (за исключением канализован-

ных домовладений) собираются в подземные сборники (выгреба) различной емкости. Емкость сборников определяется количеством обслуживаемых жителей.

**4.18.** Подземные выгреба вместимостью 5—20 м<sup>3</sup> для сбора жидких бытовых и сточных вод в районах вечной мерзлоты должны иметь надежную теплоизоляцию.

**4.19.** Выгреба вместимостью 50—200 м<sup>3</sup>, предназначенные для приема сточных вод дворовых канализаций, должны иметь теплоизоляционный верхний слой и оборудоваться устройством для забора сточных вод без открытия люка.

**4.20.** Металлические сборники для сбора твердых бытовых отходов должны быть исправными, иметь гладкую внутреннюю поверхность. Металлические сборники необходимо периодически промывать, а деревянные дезинфицировать. Для дезинфекции деревянных мусоросборников применяются растворы следующего состава, %: хлорная известь — 1; хлорамин — 1; ДТСГК — 0,5; гипохлорид натрия — 1, лизол — 2, калиевая (натриевая) соль дихлоризоциануровой кислоты — 0,2. Эти же растворы применяют для дезинфекции уборных и выгребов.

**4.21.** Выгреба для жидких бытовых отходов и сточных вод выполняются водонепроницаемыми и защищенными от воздействия температур почв и окружающего воздуха.

**4.22.** Устройство площадок под сборники для твердых и замороженных в зимний период бытовых отходов должно отвечать следующим требованиям:

площадки должны быть водонепроницаемыми, иметь твердое покрытие (асфальт, бетон), расстояние от края сборника до края площадки должно быть не менее 1 м;

размеры площадок должны соответствовать количеству размещаемых сборников (при контейнерной системе предусматривается дополнительная площадь, необходимая для установки порожнего контейнера);

под брикеты, замороженные в разборные опалубки, устраиваются специальные площадки, имеющие водонепроницаемое, твердое покрытие и слой песка 15—20 см; на песчаную подушку укладывается толь, пергамин и другой материал по периметру (на 10—15 см шире основания сборника), что предохраняет примерзание замороженных отходов к площадке;

для удобства монтажа и демонтажа элементов разборные сборники устанавливаются на расстоянии 0,5—



0,6 м друг от друга. Площадки должны располагаться в стороне от подъездов к домам и пешеходных дорог, они не должны влиять на зеленые насаждения;

в городах Крайнего Севера, характеризующихся большими снегопереносами площадки, на которых расположены контейнеры, следует обеспечить ограждениями для снегозадержания.

#### Удаление бытовых отходов

**4.23.** Удаление твердых бытовых отходов из домовладений в течение летнего периода, а также для канализованных домовладений в зимний период производится с применением мусоровозных машин.

**4.24.** Замороженные бытовые отходы (емкостью 0,5 м<sup>3</sup>) следует вывозить контейнерной машиной, с установкой брикетов в обрезанный на высоту 50 см типовой контейнер. Брикеты емкостью 4 м<sup>3</sup> следует удалять на обычных бортовых или самосвальных грузовых автомашинах, с погрузкой их краном.

**4.25.** Жидкие бытовые отходы вывозятся из выгребов ассенизационными машинами КО-503, КО-508, КО-505 и др. (табл. 14).

**4.26.** Очистку выгребов бóльшей вместимости 50—200 м<sup>3</sup> следует производить большегрузными вакуумными машинами КО-505.

**4.27.** Намороженные брикеты из твердых и жидких бытовых отходов следует вывозить в места обезвреживания на специально отведенные зимние полигоны.

**4.28.** В летний период при плюсовых температурах мойка контейнеров (при применении контейнерной системы) должна осуществляться в местах обезвреживания после разгрузки отходов.

**4.29.** При вывозе твердых бытовых отходов с применением системы несменяемых контейнеров мойка сборников производится в специальных помещениях или на централизованных моечных пунктах.

**4.30.** Работы по сбору и удалению бытовых отходов, выполняемые дворниками или рабочими по санитарной очистке домовладений следующие:

установка контейнеров и сборников для твердых и жидких бытовых отходов;

подготовка для погрузки в спецавтотранспорт контейнеров (сборников) твердых бытовых отходов, замороженных брикетов;

Таблица 14

Виды отходов	Машины и механизмы, рекомендуемые для удаления бытовых отходов
Твердые бытовые отходы	Контейнерные мусоровозы М-30 Кузовные мусоровозы КО-413, КО-415 Вакууммашина КО-505
Сточные воды из резервуара большой емкости	Вакууммашина КО-501, КО-503, КО-508
Жидкие отходы из выгребов малой емкости	Вакууммашина КО-501, КО-503, КО-508

уборка территории после погрузки отходов;  
мойка несменяемых сборников.

**4.31.** Определение потребного количества контейнеров производится по следующим формулам:

для несменяемой системы

$$B_{н.с} = 1000MPK_1K_2/365E,$$

где  $B_{н.с}$  — потребное количество контейнеров, шт.;  $M$  — годовое накопление отходов на участке,  $m^3/год$ ;  $K_1$  — коэффициент неравномерности накопления отходов — 1,25;  $\Pi$  — периодичность удаления отходов, сут;  $E$  — вместимость контейнера,  $m^3$ ;  $K_2$  — коэффициент, учитывающий количество контейнеров, находящихся в ремонте и резерве 1,05;

для сменяемой системы (контейнерной)

$$B_{к.с} = 1000MPK_1K_2K_3/365E,$$

где  $K_3 = 1 + V_1/V_2$ ,  $V_1$  — число контейнеров, устанавливаемых на платформе контейнерного мусоровоза,  $V_2$  — число обслуживаемых контейнеров, расположенных в местах сбора.

**4.32.** Определение потребного количества машин для санитарной очистки населенного пункта может определяться по формуле

$$m = \frac{1}{SK_B K_T} \sum_{s=1}^{s'} \frac{A_s}{\Pi_s},$$

где  $m$  — потребное количество машин, шт.;  $s'$  — число операций, выполняемых машиной;  $A_s$  — объем работ вывозимых отходов, который машина выполняет,  $m^3/сут.$ ;  $\Pi_s$  — часовая производительность машины,  $m^3/час$ ;  $K_B$  —

коэффициент выпуска машин на линию: кузовные мусоровозы 0,75; контейнерные мусоровозы и вакуумные машины 0,8;  $K_r$  — коэффициент готовности парка 0,85;  $S$  — число часов работы в сутки.

### Сбор пищевых отходов

**4.33.** Сбор пищевых отходов должен производиться в соответствии с [53].

**4.34.** Сбор пищевых отходов рекомендуется производить в пластмассовые емкости или специальные мешки на бумажной основе, позволяющие улучшить санитарное состояние домовладений, стимулировать наиболее полный сбор пищевых отходов.

**4.35.** Для временного хранения пищевых отходов должны быть предусмотрены специальные помещения, площадки.

**4.36.** Помещения для временного хранения пищевых отходов должны быть оборудованы всем необходимым для мойки и дезинфекции сборников. Температура в помещениях должна поддерживаться в пределах, исключающих примерзание отходов в зимний и разложение их в летний период.

**4.37.** Помещение для временного хранения пищевых отходов должно регулярно убираться, быть защищено от проникновения животных, грызунов, насекомых, проветриваться и дезинфицироваться и в отдельных случаях дезинсектироваться.

**4.38.** В каждом дворе должна быть предусмотрена специальная площадка для подготовки пищевых отходов к сдаче приемщику и погрузки в спецмашину. В жилых районах, где это возможно, целесообразно такую площадку сооружать на группу домов. Площадка должна иметь твердое ровное покрытие (асфальт, бетон), располагаться в непосредственной близости от проезжей части дорог. Расстояние от площадок и отдельно стоящих помещений временного хранения пищевых отходов от жилых зданий в соответствии с [54] должно быть не ближе 20 м, но не дальше 100 м. Расстояние от наружных габаритов сборников до краев площадки должно быть не менее 1 м. Места расположения отдельно стоящих помещений для временного хранения пищевых отходов определяются архитектором города, района и согласовываются с санитарными органами.

**4.39.** Подъезды к площадкам, на которых предполагается установка контейнеров для временного хранения пищевых отходов, должны быть освещены. При их строительстве следует учитывать условия подъезда и разворота машин, работу подъемного крана контейнерного мусоровоза. Вокруг площадки следует высаживать зеленые насаждения или устанавливать плиты ограждения для исключения заносов в зимний период.

**4.40.** Места временного хранения пищевых отходов должны быть согласованы с организациями, осуществляющими их вывоз.

### Уборка тротуаров в городах

**4.41.** В связи с интенсивными снегопадами и снегопереносами в ряде населенных пунктов допускается содержание покрытий тротуаров в зимнее время под ровным слоем уплотненного снега. Периодичность уборки тротуаров следует устанавливать от 1 до 2 ч в зависимости от интенсивности снегопадов. Очистка производится путем сдвига снега с поверхности тротуара с помощью бульдозеров, автогрейдеров или других механизмов аналогичного назначения в вал снега, расположенный в прилотковой части улицы или дороги.

**4.42.** Для повышения безопасности движения пешеходов необходимо периодически, и в первую очередь после снегопада, распределять по поверхности тротуара с помощью пескоразбрасывателей или других средств фракционные сыпучие материалы (например, песок, отходы заводов железобетонных изделий, золы, шлака и т. д.) по норме около  $200 \text{ г/м}^2$ . При наличии пескосольной смеси и условий для ее применения для подсыпки тротуаров (на хлористом натрии при температуре наружного воздуха до минус  $15^\circ\text{C}$ , на хлористом кальции до минус  $45^\circ\text{C}$ ) смесь в соответствии с [1] и п. 29.29

Удаление снега, собранного с тротуаров, осуществляется путем его погрузки и вывоза транспортными средствами вместе со снегом, собранным с проезжей части дороги.

**4.43.** Уборку проезжей части в городах следует производить в соответствии с инструктивными указаниями [20, 55].

## Содержание придомовых зеленых насаждений

4.44. С целью создания благоприятных санитарно-гигиенических условий жизни, трудовой деятельности и отдыха населения городов и поселков в суровых природно-климатических условиях Крайнего Севера необходимо проводить озеленение придомовых территорий. Основные положения по устройству и сохранению зеленых насаждений, находящихся на территории города приведены в [1].

4.45. Озеленение территории домовладения следует выполнять только по проекту, утвержденному исполкомом городского (районного) Совета народных депутатов, располагая зеленые насаждения на расстоянии от зданий и сооружений в соответствии с установленными нормативами, приведенными в табл. 15. Перечень рекомендуемых для произрастания в условиях Севера деревьев, кустарников и цветочных растений приведен в [56, 57].

4.46. Сохранность зеленых насаждений, произрастающих на придомовых территориях, и надлежащий уход за ними должна обеспечивать жилищно-эксплуатационная организация.

4.47. Жилищно-эксплуатационная организация совместно с домовым комитетом и местными отделениями Всероссийского общества охраны природы должна всемерно поддерживать инициативу населения в отношении увеличения площади зеленых насаждений в домовладении и привлекать население к уходу за ними.

Наличие вечной мерзлоты, бедность перегноем, элементами минерального питания, бесструктурность и возможное местное засоление почв ряда районов Восточной Сибири и на Севере (главным образом в Якутии), а также ослабленная деятельность микроорганизмов (почти полное отсутствие в них землероев, приводящее к крайне слабой и медленной минерализации органической части почвы, с одной стороны, и очень короткий вегетативный период, резкие перепады температуры, неустойчивая погода, ранние заморозки и засушливое лето, исключая Кольский полуостров и Печерский район, с другой). Эти условия являются крайне неблагоприятными для жизнедеятельности растений, использованных для озеленения придомовых территорий. Поэтому древесные и кустарниковые растения в данных условиях

Таблица 15

Сооружения	Минимальное расстояние, м	
	до деревьев	до кустарников
От наружных стен зданий	5	1,5
От внешней бровки канавы, края проезжей части улицы	2	1
От внешней бровки автомобильных дорог	1—2	0,5
От осей трамвайных путей	5	3,5
От подошв или внутренних граней подпорных стенок	3	1
От бровки тротуаров и садовых дорожек	0,75	0,5
От мачт осветительной сети, трамвая, колонн, галерей и эстакад	4	—
От оград высотой до 2 м	2	1
То же, более 2 м	4	1
От подземных коммуникаций:		
газопровода	2	2
теплофикационных труб (стенок канавы)	2	1
водопроводных и канализационных труб	1,5	—
силовых кабелей связи	2	0,5
От сетей подземных коммуникаций, защищенных трубами	1	0,3

произрастания нуждаются в ежегодном систематическом уходе, направленном на повышение биологической активности, плодородия и улучшения режима влажности почв.

4.48. Обязательным агротехническим мероприятием должно быть внесение органоминеральных удобрений, в состав которых входят азотно-фосфорно-калийные минеральные соли и перегной в виде различных компостов, приготовленных из местных залежей торфа. Минеральные удобрения следует вносить в виде растворов один раз в год, весной в период появления и начала формирования листьев у деревьев и кустарников. Норма внесения удобрений должна быть следующей: азотных — 12,5, фосфорных — 20 и калийных — 10 г на 1 м<sup>2</sup> пристволенной площадки. Норма подачи раствора на одно взрослое дерево должна составлять 20—30, для кустарников 10—15 л на 1 м<sup>2</sup> пристволенной площадки. Органические компосты следует вносить один раз в 2 года из расчета 10 кг на 1 м<sup>2</sup> поверхности почвы.

4.49. Для активизации роста и развития растений следует вносить в почву физиологически активные вещества, стимулирующие рост корневой системы. В качестве таких веществ успешно может быть применен гетерауксин в концентрации 0,001—0,002 %.

4.50. Необходимо, особенно при наличии торфянистых, тундрово-глебовых и глееподзолистых почв, часто образующих уплотненную корку на поверхности, ухудшающую и без того трудные условия режима почвенного питания и аэрации корневой системы растений, не реже 2—3 раз за период вегетации проводить рыхление поверхности приствольных площадок. Глубина рыхления должна быть не более 3—5 см, учитывая, что большинство древесных и кустарниковых растений в условиях северных почв образуют поверхностную корневую систему, занимающую в основном наиболее прогреваемый и плодородный слой почвы. В случае наличия на приствольных площадках деревьев и кустарников слоя листвы и хвои рыхление почвы производить не следует. Рыхление почвы следует производить на площади, равной проекции кроны у деревьев и в радиусе 0,3—0,5 м от основания побегов у кустарников.

4.51. Следует производить обязательный полив деревьев и кустарников в наиболее теплые периоды вегетации, как в районах недостаточного увлажнения, так и умеренно или избыточно влажных. Необходимость полива вызывается тем, что почвы северных населенных пунктов содержат большое количество торфа или различных компонентов, обладающих высокой влагоемкостью и водоудерживающей способностью. Поэтому содержащаяся в них влага, как правило, бывает недостаточной для растений. Нормы и кратность полива древесных и кустарниковых растений должны регулироваться в зависимости от конкретных природно-климатических и погодных условий местности, физико-механических свойств почвы и биолого-экологических особенностей самих растений. Так в районах с избыточным или умеренным увлажнением (Арктический, Мурманский, Кольский, Печерский, Салехардский, Магаданский и Корякский) кратность полива может быть 2—3-разовой, в районах недостаточного увлажнения или засушливых (Норильско-Хатангский, Айхальский, Верхоянско-Оймяконский, Якутский, Колымско-Анадырский) число поливов должно быть увеличено до 4—5 раз. Норма полива

должна составлять 15—20 л воды на 1 м<sup>2</sup> приствольной площадки деревьев на глубоких почвах легкого механического состава и 25—30 л — на почвах также достаточно глубоких, но тяжелого механического состава. Для полива кустарников следует брать  $\frac{1}{2}$  нормы полива деревьев. Необходимо учесть, что для полива растений нельзя использовать подмерзлотные воды (подземные воды, залегающие под слоем вечной мерзлоты), так как они содержат легкорастворимые и вредные для растительного организма соли (соду, сульфат натрия и др.).

4.52. В северных условиях корневая система деревьев и кустарников обязательно должна быть защищена от возможных повреждений низкими температурами в зимний период времени, особенно в первые годы после их посадки. С этой целью следует использовать снег для покрытия приствольной площадки растений. Толщина снежной подушки должна составлять 40—50 см, а в наиболее холодных районах, например в Якутии, до 80—100 см. При этом необходимо следить за тем, чтобы слой снега зимой обязательно находился в рыхлом (не утрамбованном) состоянии. Приствольные площадки интродуцированных растений необходимо до замерзания почвы перед укрытием их снегом дополнительно утеплить слоем торфа или опилок толщиной не менее 5 см.

4.53. Борьба с сорной растительностью, обрезка кроны, лечение ран и дупел фауных деревьев, обмыв и дождевание растений, борьба с вредителями и болезнями не имеют специфики в условиях Северной климатической зоны и должны проводиться по мере необходимости согласно рекомендациям и инструкциям [58, 59, 60, 61], разработанным и изданным Академией коммунального хозяйства им. К. Д. Памфилова.

4.54. Необходимо проводить систематическую стрижку газонов: партерных газонов не менее одного раза в 10 дней при высоте травостоя 6—10 см (высота оставляемого травостоя 3—5 см), обыкновенных — через 10—15 дней при высоте травостоя 10—15 см (высота оставляемого травостоя 3—5 см) и луговых — в зависимости от назначения, один-два раза в месяц, оставляя травостой высотой 4—5 см. Каждое последующее скашивание должно производиться в направлении, перпендикулярном к направлению предыдущего.

4.55. Ежегодно должна осуществляться подкормка газонов путем равномерного разбрасывания удобрений



по поверхности без нарушения дернины и травостоя. Дозы внесения удобрений за весь вегетативный период на малоплодородных почвах ориентировочно должны составлять, кг/га: 40—80 азота, 60—90 фосфора и 90—120 калия (по действующему началу). Вносить удобрения следует в три приема: сразу после таяния снега в количестве 30 % общегодовой нормы, после первого скашивания — 25 % и во время интенсивного побегообразования — 45 %.

**4.56.** Текущий ремонт зеленых насаждений следует производить в соответствии с проектом благоустройства территории в обычные сроки для данной местности.

**4.57.** Капитальный ремонт должен производиться на основе ведомости дефектов, составляемой по результатам весенних и осенних осмотров объектов озеленения, с составлением отдельных смет. Выпавшие растения должны быть списаны соответствующим актом, после чего только допускается их спиливание и выкорчевка.

**4.58.** При производстве работ по повышению благоустройства придомовых территорий необходимо учитывать следующие положения главы СНиП III-10-75 «Благоустройство территорий»:

работы по расчистке территорий и подготовке их к застройке, устройству проездов, пешеходных дорожек и площадок, работы по озеленению территорий.

ДОПОЛНЕНИЕ К ТЕХНИЧЕСКОМУ ПАСПОРТУ  
НА ЖИЛОЙ ДОМ (ДОМА) И ЗЕМЕЛЬНЫЙ УЧАСТОК \*

**К разделу V:**

1. Глубина заложения фундаментов;
2. Размеры подошвы фундаментов;
3. Высота подполья;
4. Количество и размеры продухов;
5. Конструкция цоколя;
6. Конструкция (термическое сопротивление перекрытий) над подпольем;
7. Длина труб: водопровода, теплофикации, канализации в подполье, термическое сопротивление теплоизоляции.

**Новые разделы:**

**А. ОПИСАНИЕ ВЕЧНОМЕРЗЛЫХ ГРУНТОВ ОСНОВАНИЯ, МЕРОПРИЯТИЯ ПО СОХРАНЕНИЮ СОСТОЯНИЯ ГРУНТОВ ПРИ СТРОИТЕЛЬСТВЕ И ЭКСПЛУАТАЦИИ:**

1. Виды грунтов;
2. Влажность и объем;
3. Гидрогеологическая характеристика грунтов основания и территории застройки;
4. Температурная характеристика грунтов основания;
5. Глубина залегания верхней поверхности вечномерзлых грунтов в естественных условиях;
6. Принятые проектом методы строительства здания;
7. Осадка здания, предусмотренная проектом;
8. Температурный режим грунтов основания при строительстве здания и эксплуатации;
9. Мероприятия, принятые при производстве работ для сохранения или достижения проектного температурного режима грунтов основания;
10. Мероприятия, принимаемые в процессе эксплуатации здания по соблюдению режима грунтов основания, принятого проектом;
11. Допускаемая глубина оттаивания грунтов основания под зданием (под серединой и под краями);
12. Температура и глубина сезонного оттаивания (промерзания) грунтов деятельного слоя у здания.

**Б. ТЕХНИЧЕСКОЕ СОСТОЯНИЕ ЗДАНИЯ:**

1. Наличие деформаций;
2. Характеристика деформаций;
3. Результаты измерений:
  - а) нивелировочных;
  - б) температурных;
  - в) гидрогеологических наблюдений в период строительства;

---

\* «Технический паспорт на жилой дом (дома) и земельный участок» утвержден приказом МКХ РСФСР от 6 мая 1968 г. № 167.

- г) наблюдений за предпостроечным оттаиванием или охлаждением грунтов оснований;
- д) то же, в период эксплуатации.

## **В. ВЫПОЛНЕННЫЕ РЕМОНТНО-СТРОИТЕЛЬНЫЕ РАБОТЫ**

1. Конструктивные элементы;
2. Инженерное оборудование;
3. Благоустройство территории.

## **ПРИЛОЖЕНИЕ 2**

### **МЕТОДИКА ЗАМЕРА ТЕМПЕРАТУРЫ ВЕЧНОМЕРЗЛЫХ ГРУНТОВ**

В процессе эксплуатации зданий, инженерных коммуникаций в районах Северной климатической зоны необходимо проводить наблюдения за температурой вечномерзлых грунтов, используемых в качестве несущих оснований. Скважины для замера температур грунтов должны быть установлены на каждом жилом здании в количестве не менее 3 шт. Скважины должны быть обсажены на всю глубину стальными, оцинкованными или пластмассовыми трубами. Диаметр скважин принимается не менее 60 мм, глубина скважин — не менее 10 м от поверхности грунта. Трубы должны быть герметично заглушены снизу. Сверху они должны быть снабжены колпаками, предохраняющими их от засорения. Места установки скважин должны соответствовать проекту. Температурные измерения проводятся ртутными инерционными термометрами или электротермометрами.

#### **1. Измерение температуры грунтов ртутными инерционными термометрами**

Предварительно, до установки инерционных термометров в скважину, необходимо изучить шкалу термометра. Цена деления инерционных термометров должна быть не более  $0,2^{\circ}\text{C}$ . Этому требованию удовлетворяют психрометрические стеклянные термометры, большой и малой модели Асмана. Лабораторные термометры с ценой деления  $0,1^{\circ}\text{C}$  для измерения температур в скважинах применять не рекомендуется.

От поверхности грунта до глубины 6 м температурные наблюдения в скважинах производятся через каждый метр, т. е. на глубине 1, 2, 3 м и т. д.; глубже 6 м — через каждые 2 м, т. е. 8, 10 м; глубже 10 м — через 1 м; в режимных скважинах глубже 20 м измерение можно вести через 10 м, если на этих глубинах не имеется мерзлотных слоев. Термометры устанавливаются в скважины на время выдержки, т. е. на 3—5 ч в зависимости от способа их тарировки. Если на участке имеется несколько скважин, то наблюдения желателно проводить по всем скважинам данной площадки в течение 2—3 сут.

Перед установкой в скважину термометры комплектуются в связки по 5 шт. в каждой. Для этого они связываются цепочкой таким образом, чтобы расстояние между резервуарами двух соседних термометров было равно 1 или 2 м, свободная же часть шнура от верхнего термометра должна быть такой длины, чтобы могла обеспечивать установку термометров в связке по 5 шт. на любой глубине скважины. После установки термометра в скважину конец каждой связки нумеруется, и длина его фиксируется отметкой

(узелками, ленточками). При извлечении из скважины вынимаются первые 5 верхних термометров с глубины 1—5 м, потом вторые — с глубины 6—10 м и т. д. По истечении установленного времени выдержки в скважине термометры каждой связки вынимаются таким образом, чтобы, пока производится отсчет по вынутому термометру, все остальные нижерасположенные термометры данной связки находились в обсадной трубе скважины и не подвергались непосредственному воздействию температур наружного воздуха, нагреву солнцем и пр. Во избежание изменения в показании температур по вынутому из скважины термометру отсчет необходимо производить возможно скорее (не более 5 с) с момента извлечения термометра из скважины. Для получения правильных отсчетов по термометрам следует соблюдать нижеследующие условия;

не брать и не придерживать руками низ оправы термометра, где находится его резервуар;

производить отсчет на просвет по шкале термометра точною до  $\pm 0,1^\circ$ ;

начинать отсчет по термометру всегда с десятых долей градусов, а затем уже отсчитывать целые градусы;

не превышать установленное время (5 с) при отсчете по каждому термометру;

следить при отсчете за положением конца ртутного столбика по отношению к нулю шкалы, т. е. находится ли он ниже или выше последнего, и в зависимости от этого не забывать проставлять перед полученной цифрой отсчета знак плюс или минус;

после снятия отсчета по термометру сделать сейчас же запись в журнал наблюдений и только после этого перейти к следующему термометру, запись отсчета ни в коем случае нельзя откладывать;

при отсчетах по термометрам глаз должен находиться на одной высоте с концом ртутного столбика; при правильном положении глаза отсчитываемая риска на шкале будет казаться прямой линией на всем ее протяжении, если же глаз поставлен неверно, то черта в том месте, где проходит капилляр, покажется изогнутой;

для получения более точных данных по температуре грунтов, а также для ускорения снятия отсчетов по термометрам рекомендуется эту работу выполнять вдвоем — один поднимает термометры и снимает отсчеты, другой ведет запись.

В графу «Примечание» заносятся данные о застревании термометров, засорении скважины, заполнении ее водой и осушении, высоте снежного покрова, отводе поверхностной воды, подсыпке грунта, завале трубы скважины, копке вблизи скважины котлована, возведении поблизости сооружений и пр.

Записывать отсчеты по термометрам на отдельных листочках, клочках бумаги запрещается. Нельзя делать исправлений в записях, если же последние почему-либо оказались неправильными или были ошибочно занесены не в ту графу, цифра должна быть перечеркнута так, чтобы она была разборчива, а рядом или сверху приписана новая цифра после повторного отсчета. Все записи в журнале производят только у скважины простым карандашом, ясным и четким почерком. Номера термометров заносятся в записную книжку при установке их в скважину.

По окончании наблюдений за температурой по всем скважинам в тот же день приступают к первичной обработке полученных результатов, т. е. вносят поправки к данным расчетов, которые берутся для каждого термометра из его паспорта, затем вычисляют

Пример оформления записи в журнал наблюдений

Таблица 1

Скважина № \_\_\_\_\_

Дата наблюдений \_\_\_\_\_ (месяц, число, год)

Время окончания установки термометров \_\_\_\_\_

Время начала отсчетов \_\_\_\_\_

Глубина, м	№ заводского термометра	Показание термометра, °С	Поправка по паспорту, термометра	Температура грунтов, °С	Примечание
1	1503	-1,4	-0,2	-1,6	
2	1054	-0,9	+0,1	-0,8	
3	1201	-0,7	+0,1	-0,6	
4	1483	-0,4	-0,1	-0,5	
5	1954	-0,3	-0,2	-0,3	
6	2019	-0,5	+0,1	-0,4	
8	1120	-0,2	-0,1	-0,3	
10	1666	-0,5	-0,0	-0,5	
15	9032	-0,3	+0,1	-0,2	
20	8075	-0,2	+0,2	0	

Наблюдения выполнили \_\_\_\_\_ (подпись)

Пример оформления месячной таблицы наблюдений за температурой грунтов

Таблица 2

Скважина № \_\_\_\_\_

\_\_\_\_\_ месяц \_\_\_\_\_ год

Место наблюдений \_\_\_\_\_

День (дата)	Глубина, м					
	1	2	3	4	5	6 и т. д.

Исполнитель \_\_\_\_\_ (подпись)

**ПРИМЕР ОФОРМЛЕНИЯ ГОДОВОЙ ТАБЛИЦЫ НАБЛЮДЕНИИ  
ЗА ТЕМПЕРАТУРОЙ ГРУНТОВ**

Таблица 3

В скважине № \_\_\_\_\_ за \_\_\_\_\_ год

Место наблюдений \_\_\_\_\_

Глубина, м	Температура, °С														
	I	II	III	IV	V	VI	VII	VIII	IX	X	XI	XII	Мини- мальная	Макси- мальная	Сред- няя
1	-14,2	-13,6	-19,1	-15,7	-8,1	-4,3	-5,2	0,0	-0,6	-0,5	-0,2	-16,7	-19,1	-0,0	-8,1
2															
3															
...															
...															
10															

исправленную величину. Исправленные отсчеты по термометрам в тот же день переносятся из журнала в таблицу, составленную по определенной форме (табл. 2). Измерения проводятся с отражением минимальных и максимальных температур.

#### *Указания по оформлению и обработке данных наблюдений*

Отсчеты температур по скважине заносятся в специальный, предназначенный для этого журнал (табл. 1).

По окончании месяца все данные таблицы температурных наблюдений в скважине по каждой отдельной глубине суммируются с учетом знаков. Для получения средних месячных температур эта сумма делится на число замеров за месяц, результат принимается со знаком суммы.

По разовым ежемесячным наблюдениям (см. табл. 2) составляется годовой цикл геотермических наблюдений (табл. 3).

### **2. Измерение температуры грунтов электротермометрами**

Температурные измерения допускается проводить электротермометрами. Омическое сопротивление электротермометров должно быть равно  $23 \pm 0,5$  ом. В этом случае изменение температуры на один градус соответствует изменению омического сопротивления термометра на один ом.

Электрические термометры сопротивления (ЭТС) должны систематически подвергаться тарировке в специализированных организациях.

При составлении гирлянд ЭТС электротермометра с подключением датчиков необходимо тщательно выполнять пайку проводов на гирляндах, сечение которых должно составлять  $0,75 \text{ мм}^2$ . Пайка осуществляется чистым оловом с канифолью. Гидроизоляцию паяных соединений следует производить эпоксидной смолой. Нижний общий спай гирлянды также гидроизолируется эпоксидной смолой. Концы проводов маркируются и подключаются к переключателю типа ПМТ с соответствующим количеством точек включения. При измерении гирлянды ЭТС опускаются в скважины, зазор между гирляндой и внутренними стенками трубы сверху временно заполняется поролоновыми тампонами. Введение в открытую скважину гирлянды наружного воздуха временно нарушает ее температурный режим, поэтому отсчет температур производят не менее чем через 2 ч.

### *ПРИЛОЖЕНИЕ 3*

## **ЖУРНАЛ НАБЛЮДЕНИЙ ЗА СОСТОЯНИЕМ ВЕЧНОМЕРЗЛЫХ ГРУНТОВ ОСНОВАНИЙ И ФУНДАМЕНТОВ**

Сооружения (здания), его назначение \_\_\_\_\_

Начат \_\_\_\_\_

Окончен \_\_\_\_\_

Город (поселок) \_\_\_\_\_

предприятие \_\_\_\_\_

Строительная характеристика \_\_\_\_\_

Начало строительства (месяц, год) \_\_\_\_\_

Год (месяц, число) сдачи в эксплуатацию \_\_\_\_\_

Принцип строительства \_\_\_\_\_

Тип фундаментов \_\_\_\_\_

Заглубление фундаментов (могут прилагаться акты приемки котлованов и журналы погружения свай) \_\_\_\_\_

Предпостроечные мероприятия (оттаивание, охлаждение, стабилизация, способ осуществления, № журналов, работ) \_\_\_\_\_

Мероприятия по сохранению мерзлого состояния грунтов \_\_\_\_\_

Санитарно-технические коммуникации (система их прокладки, расположение около и под зданием):

канализация \_\_\_\_\_

водопровод \_\_\_\_\_

теплопровод \_\_\_\_\_

дренажные устройства \_\_\_\_\_

Пункты наблюдений и их расположение \_\_\_\_\_

Фамилия, имя, отчество лица, ответственного за сохранность сооружения (здания)	Должность, место работы	Год, число, месяц		Подпись
		приемки	сдачи	



Дата обхода	Неисправности подполья (технического влажа) и рядом расположенных санитарно-технических коммуникаций, их описание с указанием точного места	Срок исправления	Подписи	
			ответственного лица за контрольный обход	ответственного лица за сохранность здания (технический смотритель)

## ПРИЛОЖЕНИЕ 4

## МЕТОДИКА КОНТРОЛЯ ТЕМПЕРАТУРНО-ВЛАЖНОСТНОГО РЕЖИМА ПОДПОЛЬЯ

Наблюдения за температурой воздуха в проветриваемых подпольях зданий (проходных каналах коммуникации) следует проводить в течение первых двух лет эксплуатации здания — с целью корректирования их температурного режима в соответствии с проектом. Температуру следует измерять два раза в месяц термографами с суточным заводом или инерционными ртутными термометрами. Приборы устанавливаются в двух-трех точках подполья на уровне  $\frac{1}{3}$  его высоты. Во время контрольного обхода через 3 ч после установки термографов показания температур на ленте сравниваются с показаниями положенного на уровне датчика термографа, психрометрического термометра и соответственно корректируются. По ленте определяется среднесуточная температура в подполье и максимальные колебания температур за сутки. Среднесуточная температура наносится на график, по одной из осей которого откладывается среднесуточная температура наружного воздуха. По полученным данным корректируется площадь вентиляционных отверстий.

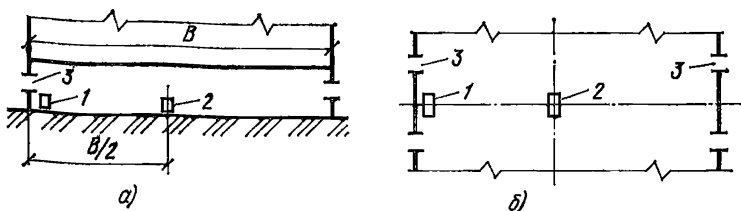
Измерения влажности в проветриваемых подпольях зданий осуществляются метеорологическими гигрографами М-21 с суточным или недельным заводом. Гигрографы располагаются таким же образом, как и термографы, но в два яруса, непосредственно на грунте и на уровне  $\frac{1}{3}$  высоты подполья. По ленте определяется среднесуточная влажность в подполье и сравнивается с среднесуточной влажностью наружного воздуха. Измерения осуществляются один раз в неделю в летнее время и два раза в месяц в зимнее время года. Под деревянными домами гигрографы вводятся в подполья через вентиляционные отверстия или специальные люки на штангах.

Расположения приборов для наблюдений температур в проветриваемых подпольях приведены на рис. 26.

Обработку полученных данных наблюдений следует производить в соответствии с указаниями, приведенными в прил. 24, составленном по [2].

Примерный график зависимости температуры в подполье  $t_n$  от температуры наружного воздуха  $t_n$  приведен на рис. 27. Откорректированная площадь вентиляционных отверстий должна согласовываться с проектной организацией.

При изменении площади вентиляционных отверстий необходимо учитывать, что излишнее понижение температуры воздуха в подпольях приводит к ухудшению комфортности проживания на пер-

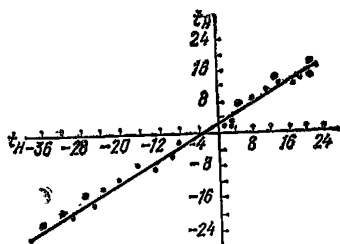


**Рис. 26. Схема размещения термограф в подполье здания**  
*a* — в поперечном разрезе; *B* — ширина здания; 2 — термограф или термометр инерционный; 3 — вентиляционное отверстие;  
*б* — в плане; 1, 2 — термографы; 3 — вентиляционные отверстия

вых этажах и ускоренному морозному разрушению бетонных фундаментных конструкций.

Уменьшение количества отверстий, особенно во влажных северных и прибрежных зонах, может привести летом к повышению влажности в проветриваемом подполье. Влажность следует контролировать психометром и в случае недопустимого повышения следует открывать часть панелей цоколя летом, для чего надо предусматривать в цоколе зданий открывающиеся металлические двери с решетчатыми панелями цокольного ограждения за ними.

Рекомендации по оптимизации вентилирования подполья зданий, построенных на вечномёрзлых грунтах, приведены в прил. 5, выполненном по [24].



**Рис. 27. Примерный вид графика зависимости температуры в подполье  $t_n$  от температуры наружного воздуха  $t_n$**

## ПРИЛОЖЕНИЕ 5

### ЖУРНАЛ ПО НАДЗОРУ ЗА ТРУБОПРОВОДАМИ В ПОДПОЛЬЯХ, ВВОДАМИ И ВЫПУСКАМИ ИНЖЕНЕРНЫХ СЕТЕЙ

По участку \_\_\_\_\_

Квартал \_\_\_\_\_

Дата осмотра	№ дома и элемент осмотра	Обнаруженные дефекты и причины их возникновения	Способ устранения дефектов, кому должно быть возложено об аварии или течи	Подписи	
				осматривающего и устранившего дефекты	проверяющего

ЖУРНАЛ  
ОБХОДА ТЕПЛОВЫХ СЕТЕЙ

По участку \_\_\_\_\_

Квартал \_\_\_\_\_

Начат \_\_\_\_\_ Окончен \_\_\_\_\_

Дата и время обхода	Наименование магистрали и участка	Давление теплоносителя	Состояние сетей, наименование недо-статков	Меры, принятые при об-ходе	Фамилия об-ходчика и его подпись	Фамилия на-чальника и его подпись	Температура теплоносителя	Меры, приня-тые для устра-нения неисп-равностей и дата выпол-нения ремон-та

ПРИЛОЖЕНИЕ 7

принято с \_\_\_\_\_ предъявления

Качество работ \_\_\_\_\_

АКТ ПРИЕМКИ НУЛЕВОГО ЦИКЛА ДЛЯ ПРОИЗВОДСТВА РАБОТ ПО НАДЗЕМНОЙ ЧАСТИ ЗДАНИЯ

Адрес \_\_\_\_\_

Наименование объекта \_\_\_\_\_

Типовая серия \_\_\_\_\_

Количество этажей \_\_\_\_\_

Тип фундамента \_\_\_\_\_

Строительная организация \_\_\_\_\_

Срок сдачи нулевого цикла \_\_\_\_\_

Контрольно-приемочная комиссия в составе: \_\_\_\_\_

Председателя \_\_\_\_\_

и членов: \_\_\_\_\_

На основании проекта и актов на скрытые работы, подписанных авторским надзором, произвела приемку работ нулевого цикла в следующем объеме

№ п.п.	Наименование работ	Единица измерения	Объем работ	
			по ППР	выполненных
1	Фундамент			
2	Прифундаментный дренаж с колодцами	м/шт.		
3	Работы по подвалу, входящие в состав «0» цикла			
4	Канализация с выпусками и колодцами	м/шт.		
5	Водопровод с вводами и колодцами	м/шт.		
6	Теплотрасса с вводами	м/шт.		
7	Газопровод с вводами	м/шт.		
8	Временные дороги	м <sup>2</sup>		

Работы проводились бригадой \_\_\_\_\_

под руководством прораба \_\_\_\_\_

Подписи \_\_\_\_\_

**ПРИЛОЖЕНИЕ 8**

**АКТ ПРИЕМКИ ТЕХНИЧЕСКОГО ЭТАЖА  
И ВЕНТИЛИРУЕМОГО ПОДПОЛЬЯ В ЭКСПЛУАТАЦИЮ**

Город (поселок) \_\_\_\_\_

Квартал \_\_\_\_\_

Дом № \_\_\_\_\_

Улица \_\_\_\_\_

Комиссия в составе:

Инженера проектной организации \_\_\_\_\_

Начальника стройучастка \_\_\_\_\_

Представителя ЖЭК (отдела эксплуатации зданий) \_\_\_\_\_

Инженера мерзлотной лаборатории (службы) \_\_\_\_\_

Установила: \_\_\_\_\_

1. Состояние планировки грунта в подполье \_\_\_\_\_

2. Состояние отмостки в подполье (тип отмостки) \_\_\_\_\_
3. Состояние водоотводного лотка под коммуникациями в техническом этаже или подполье (данные контрольной проверки лотков уклономерами) \_\_\_\_\_
4. Состояние ввода, наличие около него температурной скважины \_\_\_\_\_
5. Наличие и состояние температурных скважин \_\_\_\_\_
6. Состояние цокольного заполнения и наличие вентиляционных отверстий (их число и размеры) \_\_\_\_\_

Комиссия постановила:

принять технический этаж и подполье жилого дома № \_\_\_\_\_  
в эксплуатацию с оценкой \_\_\_\_\_  
необходимо исправить уклоны лотков между осями \_\_\_\_\_

Выправленный лоток предъявить инженеру жилищно-эксплуатационного управления или отдела эксплуатации зданий.

Подписи членов комиссии:

## ПРИЛОЖЕНИЕ 9

### МЕТОДИКА ОБСЛЕДОВАНИЯ БЕТОНА ФУНДАМЕНТОВ

Наиболее характерными повреждениями свай в зданиях Северной строительной-климатической зоны являются нарушения бетона и обнажение рабочей продольной арматуры. Такие повреждения являются массовыми и происходят чаще всего в первые 3—10 лет эксплуатации здания.

Обследование состояния бетона фундаментов под зданиями осуществляется по мере необходимости, но не реже, чем через пять лет. Летом (при плюсовых температурах наружного воздуха) в подполье здания выбираются 3—4 фундамента. Около них делаются прикопки. Состояние бетона оценивается, как правило, неразрушающими методами по ГОСТ 22690.(1—4).—77, молотками Физделя и Кашкарова, а для столбчатых неармированных фундаментов методами отрыва со склеиванием по ГОСТ 21243—75 в точках, расположенных выше и ниже поверхности грунта. По результатам обследования составляется акт. Места вырыва бетона из столбчатого фундамента заделываются цементным раствором, прикопки засыпаются с послойным трамбованием талым грунтом.

Для предварительной оценки несущей способности свай следует в процессе натурального обследования установить изменение поперечного сечения свай и ее состояние (разрушение отделочного слоя, оголение арматуры и т. д.), прочность бетона сваи вблизи мест его разрушения.

В случае промерзания зимой слоя сезонного оттаивания и обнаружения поврежденных фундаментов рекомендуется устанавливать клетки из деревянных шпал под железобетонные ростверки.

Отбор проб бетона из фундамента производится выбуриванием кернами на глубину 150 мм алмазными коронками диаметром 70 мм. Бурение необходимо вести между арматурными стержнями. Отбор проб осуществляется на 50, 200 и 700 мм ниже поверхности грунта и над поверхностью грунта на высоте 500 мм. (рис. 28). Полученные при бурении керны обрабатывают по торцевым поверхностям алмазной дисковой пилой и испытывают на сжатие.

Для контроля влажности бетона фундаментов в пробуренные отверстия помещается бетонный образец с заделанным в него термометром сопротивления и датчиком влажности (например, измерителем влажности АМ-11 по ТУ 25-04-1530-71), затем лунка в месте выводов проводов датчиков затирается цементным раствором.

Поврежденные сваи усиливаются железобетонной или стальной обоймой. Если фундамент не требует усиления, то при положительных температурах отверстия заделываются цементным раствором с добавками, ускоряющими его твердение, а котлован послойно с трамбованием заполняется грунтом. К осени просевший грунт и цементная стяжка, если она имеется в подполье, восстанавливаются.

Инструментальное определение прочностных и влажностных характеристик бетона фундаментов производится с привлечением специализированных организаций.

Анализ полученных результатов служит основанием проектной организации для разработки проекта массовой реконструкции (усиления) фундаментов.

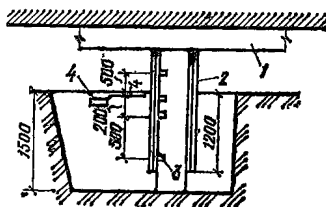


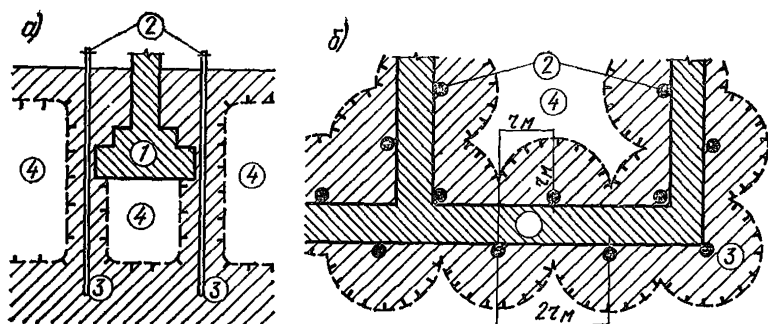
Рис. 28. Схема обследования бетона фундаментов

1 — фундаментная балка; 2 — железобетонная обойма усиления фундамента; 3 — место взятия керна; 4 — ящик коммутаций

## ПРИЛОЖЕНИЕ 10.

### ОХЛАЖДАЮЩИЕ УСТРОЙСТВА И УСТАНОВКИ

Для восстановления нарушенного состояния мерзлых грунтов и повышения дальнейшей устойчивости, надежности и долговечности зданий, деформирующихся из-за оттаивания мерзлых грунтов, особенно в южных районах вечномерзлых грунтов, следует применять охлаждающие установки. Количество этих установок и места их расположения следует определять проектом.



**Рис. 29. Принципиальная схема установки замораживающих колонок в процессе строительства и эксплуатации, в случае несליвающихся грунтов (при глубине залегания мерзлых грунтов более глубины залегания подошвы фундаментов)**

*а* — размещение замораживающих колонок возле столбчатого фундамента; *б* — размещение замораживающих колонок возле ленточного фундамента; 1 — фундамент; 2 — замораживающие колонки; 3 — мерзлый грунт; 4 — талый грунт

Принципиальная схема установки замораживающих устройств в процессе эксплуатации для восстановления мерзлотного состояния грунтов приведены на рис. 29.

Наиболее эффективными по холодопроизводительности, простоте эксплуатации и экономичности являются автономные сезонно действующие установки с замкнутой конвекцией теплоносителя СОУ. Каждая установка состоит из грунтового теплообменника (замораживающей колонки) и наружного (воздушного) теплообменника. При раздельном размещении этих основных элементов они должны быть связаны соединительными линиями.

В настоящее время наиболее широко используются СОУ жидкостного и парожидкостного типов. Их работа основана на передаче естественного «холода» от атмосферного воздуха в грунт в зимнее время путем конвекции теплоносителя, которая происходит под действием разности температур воздуха и грунта. В качестве хладоагентов в СОУ следует, как правило, использовать: воздух по разомкнутой схеме циркуляции, газ (фреон 12 и фреон 22, аммиак, пропан-бутан) и жидкости (керосин, дизельное топливо, нефть и др.). Все перечисленные теплоносители, за исключением хладонов, огнеопасны и в различной степени токсичны, что необходимо учитывать при проектировании этих устройств и их эксплуатации.

При одинаковой холодопроизводительности жидкостные и парожидкостные СОУ характеризуются следующими показателями (при глубине замораживающей колонки 10 м):

жидкостные — повышенный в 1,5 раза и более расход металла по сравнению с парожидкостными, необходимость применения труб диаметром не менее 150 мм; сложность конструкции при использовании струеразделительных устройств; значительный расход керосина (300—400 кг на одну установку), большой вес при полной эксплуатационной готовности; огнеопасность и относительная токсичность; низкие требования к герметичности, простота зарядки теплоносителем;

парожидкостные — простота конструкции, возможность применения труб диаметром 100 мм и менее, малый расход теплоносителя (4,5—5 кг для хладоновых и 3,5—4,5 для аммиачных и пропановых установок) и соответственно малый вес при полной эксплуатационной готовности; ликвидация огнеопасности и токсичности при использовании хладонов; повышенные требования к герметичности, относительная сложность зарядки теплоносителям.

Сезонно действующие охлаждающие установки используются для решения следующих задач:

- предпостроечное замораживание грунтов оснований;

- замораживание (охлаждение) грунтов в процессе строительства и эксплуатации (рис. 30);

создание мерзлотных завес с целью защиты мерзлых оснований от теплового воздействия близлежащих тепловыделяющих объектов (подземные инженерные коммуникации, здания и сооружения, построенные по принципу II),

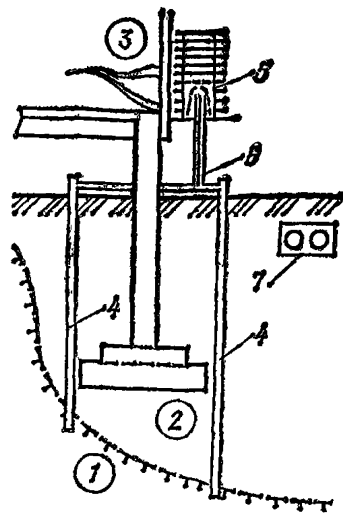
восстановление мерзлого состояния в основании деформирующихся зданий, которое было нарушено по тем или иным причинам (замачивании грунтов поверхностными водами от неисправных инженерных сетей, неправильная эксплуатация проветриваемых подполий и др.).

Для жидкостных СОУ эти показатели составляют соответственно: температура наружного воздуха не выше минус 15 °С и продолжительности зимнего периода не менее 200 дней в году.

Для воздушных СОУ, широко используемых в практике эксплуатации, эти показатели соответственно составляют: температура наружного воздуха не выше минус 20 °С и продолжительность зимнего периода не менее 200 дней в году.

Подземные охлаждающие воздушные установки (устройства) в виде вентиляционных каналов, труб допускается применять для 1—2-этажных зданий.

Эксплуатационный персонал должен содержать эти установки в технически исправном состоянии, систематически прочищать каналы от снега и инея (уменьшающие сечение каналов и ухудшающие их



**Рис. 30.** Принципиальная схема восстановления мерзлого состояния грунтов основания деформирующегося здания в процессе эксплуатации в случае образования ореола оттаивания вблизи заглубленной теплотрассы (выполняется после прокладки теплотрассы выше уровня дневной поверхности земли)

1 — вечномерзлый грунт; 2 — оттаивший грунт; 3 — деформирующееся здание; 4 — замораживающие колонки; 5 — блок конденсаторов; 6 — соединительные линии; 7 — теплотрасса



охлаждающую способность), обеспечивать исправную работу вентилятора.

Одним из мероприятий, обеспечивающим устойчивость малоэтажных зданий, построенных в сложных мерзлотно-грунтовых условиях, являются подсыпки. Устройство подсыпки в сочетании с охлаждающими системами (подпольями, вентиляционными трубами и каналами) является эффективным решением обеспечения устойчивости оснований и стабилизации поверхности грунта на территории застройки. Подсыпки с охлаждением основания системой труб с жидким хладоносителем применяются в тех случаях, когда зимнее охлаждение не обеспечивает сохранение основания в мерзлом состоянии, и решение, допускающее оттаивание, неэкономично. Особенно эффективно оно на слабых грунтах, в частности засоленных.

При эксплуатации зданий (обычно деревянных, иногда и каменных до двух этажей), возведенных на подсыпках, во избежание проникновения тепла через подсыпку в массив покровных грунтов, находящихся в мерзлом состоянии, необходимо обеспечить в проветриваемом подполье зимой воздухообмен, позволяющий поддерживать температуру в подполье минус 5—10 °С.

При эксплуатации зданий на подсыпках, построенных с использованием грунтов по принципу I, необходимо строго поддерживать заданный проектом температурный режим как самой подсыпки, так и подстилающих ее естественных слоев, см. [62].

В процессе эксплуатации зданий, возведенных на подсыпках, необходимо выполнять следующие требования:

не допускать образования в подсыпках углублений, нарушающих сток поверхностных вод;

поверхность подсыпки должна иметь уклон не менее 3 % от центра здания к выпускам, устраиваемым в цоколе здания;

выравнивание подсыпки, как правило, производить легкоуплотняющимися грунтами (крупноблочные, крупные и средние пески);

систематически следить за состоянием бермы и откосов подсыпки, при необходимости производить ремонт путем досыпки и укрепления (одерновкой, посевом трав или каменной отмосткой), обеспечивая заданный уклон в сторону от здания;

поддерживать ширину подсыпки от бровки до цоколя зданий в заданных размерах, но не менее 3 м;

в случае нарушения теплового режима грунтов оснований (промерзания или оттаивания) по поверхности подсыпки следует уложить утепляющий слой (в качестве теплоизоляции могут быть использованы местные материалы или грунты с органическими включениями);

не допускать поступления воды под здание и в массив подсыпки;

в зданиях, построенных с использованием грунтов по принципу II, нельзя допускать промораживания грунтов под подсыпкой, чтобы не вызывать их морозного пучения и просадок при последующем оттаивании.

**ПЕРЕЧЕНЬ ТЕХНИЧЕСКОЙ ДОКУМЕНТАЦИИ  
ПО ПАРОЖИДКОСТНЫМ ОХЛАЖДАЮЩИМ СИСТЕМАМ СОУ,  
ПЕРЕДАВАЕМОЙ ЭКСПЛУАТИРУЮЩЕЙ ОРГАНИЗАЦИИ**

При приемке в эксплуатацию вновь смонтированных или реконструированных охлаждающих систем должны быть представлены следующие документы:

проект системы (план и разрезы размещения СОУ и термометрических скважин, конструкция СОУ и обсадных термометрических труб, пояснительная записка по эксплуатации системы);

акты приемки производственных, строительных и монтажных работ с указаниями фактической глубины погружения грунтового теплообменника СОУ от дневной поверхности, отклонений оси СОУ от вертикали (допускается 1,5 % для хладоновых установок, 3 % для аммиачных и пропановых установок, до 0,5 % для жидкостных керосиновых установок), заполнении пазух скважин СОУ и термометрических скважин песчаной или шлаковой пульпой;

акты испытаний на прочность СОУ для парожидкостных установок — 18 ати в течение 5 мин, для жидкостных керосиновых (в течение 5 мин) и плотность (для парожидкостных установок — 12 ати в течение 18 ч, для жидкостных керосиновых — 6 ати в течение 3 ч), для воздушных СОУ — 3 (4) ати воздухом в течение 5 мин;

технические паспорта на каждую установку (форма 1);

акты температурных измерений за период, предшествующий сдаче здания в эксплуатацию.

**Форма 1**

**Технический паспорт парожидкостной охлаждающей установки**

Наименование	Исходные данные
Наименование предприятий-владельца	
Завод-изготовитель, адрес	
Заводской номер	
Месяц и год изготовления	
Наименование установки	
Назначение установки	

Соотношение площадей испарителя и конденсатора $F_{\text{и}}/F_{\text{к}}$	
Теплоноситель	
Количество теплоносителя, кг	
Глубина погружения испарителя, м	
Дата установки на объекте	

## ПРИЛОЖЕНИЕ 12

### МЕТОДИЧЕСКИЕ УКАЗАНИЯ ПО ЭКСПЛУАТАЦИИ ПАРОЖИДКОСТНЫХ ОХЛАЖДАЮЩИХ СИСТЕМ СОУ<sup>1</sup>

Надзор за системами и проведение технического освидетельствования возлагается на администрацию предприятий. Установки не подлежат регистрации в органах Госгортехнадзора РСФСР. Узлы установки до соединения их в общую систему должны пройти техническое освидетельствование в соответствии с правилами устройства и безопасной эксплуатации сосудов, работающих под давлением. Защитные колпаки на зарядно-запорной арматуре должны быть опломбированы.

Для каждой парожидкостной охлаждающей установки должен быть журнал, в котором отмечаются результаты визуальных осмотров, профилактические и ремонтные мероприятия, данные замеров давления теплоносителя и температуры грунта (форма 1).

Для создания нормальных условий работы парожидкостных охлаждающих систем необходимо регулярно (не реже одного раза в месяц) производить их осмотр и обеспечивать мероприятия по предохранению от механических повреждений, заноса конденсаторов или их элементов снегом и т. д.

Не реже одного раза в квартал следует производить контрольные измерения давления теплоносителя в каждой СОУ или в системе СОУ. Измерения давления производятся через запорно-зарядный вентиль. Для присоединения манометра или мановакуумметра к вентилю используются стальные переходники с паронитовыми прокладками.

#### Журнал осмотра, профилактических и ремонтных работ парожидкостной охлаждающей установки

Результаты визуальных осмотров . . . . . (Дата, подпись)  
 Профилактические работы по приведению в технически-исправное состояние СОУ . . . . . (Дата, подпись)  
 Ремонтные работы . . . . . (Дата, подпись)  
 Данные замеров давления теплоносителя, температуры воздуха и грунта . . . . . (Дата, подпись)

<sup>1</sup> Указания составлены на основе [63].

Инвентарный номер установки	Дата замеров	Давление теплоносителя, кгс/см <sup>2</sup>	Температура, °С	
			воздуха	грунта

Таблица 12

Температура, °С	Зависимость избыточного давления $P_{от.}$ , кг/см <sup>2</sup> , от температуры для различных теплоносителей на линии насыщения			
	Хладон-12	Хладон-22	Аммиак	Пропан
-60	-0,77	-0,62	-0,78	-0,52
-50	-0,60	-0,34	-0,58	-0,29
-40	-0,35	-0,08	-0,27	0,19
-30	0,03	0,67	0,30	0,77
-20	0,54	1,51	0,94	1,56
-10	1,23	2,63	1,87	2,80
-5	1,66	3,29	2,70	3,31
-4	1,75	3,46	2,76	3,43
-3	1,85	3,62	2,91	3,56
-2	1,94	3,77	3,06	3,68
-1	2,04	3,94	3,22	3,81
0	2,15	4,10	3,38	3,94
1	2,25	4,27	3,55	4,10
2	2,36	4,44	3,72	4,26
3	2,47	4,63	3,89	4,43
4	2,68	4,82	4,07	4,60
5	2,70	5,00	4,26	4,77
10	3,31	5,99	5,27	5,63
20	4,78	8,35	7,74	7,71
30	6,58	11,26	10,90	10,24

Если в зимний период давление в системе соответствует давлению насыщенных паров теплоносителя при температуре наружного воздуха в момент измерения (табл. 12) либо несколько выше его на 0,2—0,6 кгс/см<sup>2</sup>, то это указывает на нормальное функционирование системы. Для удобства проведения контрольных замеров рекомендуется использовать манометры и мановакуумметры с температурной шкалой. Измерение температуры воздуха допускается производить любым ртутным или спиртовым термометром с ценой деления не более 1 °С.

Если давление в системе оказывается ниже того, которое соответствует данной температуре наружного воздуха, необходимо немедленно произвести обследование системы химическими индикаторами для обнаружения мест утечки теплоносителя.

**Примечание.** В летний период давление в охлаждающей системе должно соответствовать температуре минус 4—плюс 1 °С и может быть ниже давления, соответствующего температуре наружного воздуха, на 2—15 кгс/см<sup>2</sup>.

Для обследования аммиачных установок используется лакмусовый индикатор, представляющий собой полосу фильтровальной бу-

маги 10×15 см, пропитанную 1 %-ным раствором фенолфталеина в спирте-ректификате. Также индикаторы хранят в сухом виде в воздухонепроницаемой упаковке. При обследовании лакмусовый индикатор, смоченный в воде, накладывают на проверяемый участок (сварные, фланцевые, резьбовые соединения, сальники и входные отверстия вентилей и т. д.). В присутствии даже следов аммиака индикатор окрашивается в ярко-красный цвет.

Для обследования хладоновых установок применяют специальные течейскаатели, позволяющие обнаружить самые ничтожные утечки хладона. Наиболее простым и удобным течейскаателем является галлоидная лампа. В присутствии паров хладона пламя спирта, горящего в лампе, окрашивается в желтый цвет, при отсутствии паров хладона спирт горит бесцветным пламенем. Хладоновые электронные течейскаатели ВАГТИ-4 позволяют обнаружить утечки фреона, составляющие 0,5 г в год.

Незначительные утечки теплоносителя через микротрещины и поры, через неплотности во фланцевых соединениях и через вентили устраняются без выпуска теплоносителя из установки. Утечки через микротрещины и поры в сварных соединениях и трубах устраняются путем наложения хомутов с прокладками из свинца или резины, устойчивой к воздействию теплоносителя, или путем наложения изоляции из стеклоткани на эпоксидной смоле ЭД-5 или ЭД-6. В последнем случае перед наложением изоляции поврежденное место тщательно зачищается напильником и наждачной бумагой и промывается ацетоном или дихлорэтаном. Утечки через неплотности во фланцевых соединениях и вентилях устраняются путем дополнительной затяжки болтов, накидных гаек и заглушек на вентилях. При необходимости следует сменить сальниковую набивку и прокладки в заглушках.

Ликвидация значительных утечек, связанная с проведением сварочных работ, заменой отдельных узлов систем или участков трубопроводов, перемонтажем системы и т. д., производится только после откачки из нее остаточного теплоносителя и трехкратной продувки сжатым воздухом под давлением 7—10 кгс/см<sup>2</sup>. Сброс аммиака в атмосферу необходимо производить через шланг, опущенный в бочку с водой. Скорость сброса должна обеспечивать максимальное растворение аммиака в воде.

Повторные испытания, вакуумирование и зарядка системы теплоносителем производится в соответствии с разд. 4 Рекомендаций.

Контроль за охлаждением грунта для всех видов СОУ осуществляется посредством измерения его температуры в термоскважинах. Периодичность замеров после сдачи здания в эксплуатацию должна составлять:

при предпостроечном охлаждении замораживании грунтов оснований один раз в год после устойчивого перехода температуры атмосферного воздуха к отрицательным значениям (для различных районов IV декада сентября — I декада октября) в течение пяти лет;

при замораживании грунтов оснований в процессе строительства и эксплуатации здания в первый зимний период — один раз в месяц, во второй зимний период — один раз в квартал, в течение последующих трех лет — в начале и в конце зимнего периода;

при создании мерзлотных завес — один раз в квартал в течение всего периода эксплуатации;

при восстановлении нарушенного мерзлого состояния грунтов оснований — один раз в квартал до восстановления первоначального температурного режима.

Измерения температуры по глубине проводятся через 1—2 м. Датчики температуры монтируются в термокомплектах, которые погружаются в обсадные трубы и засыпаются песком. Допускается использование вытяжных термокомплектов.

В качестве датчиков температуры можно использовать термометры сопротивления и заленивленные ртутные термометры.

При манометрическом контроле, обнаружении утечек химическими индикаторами, сбросе теплоносителя из системы и при ее зарядке следует находиться с наветренной стороны вентиля или исследуемого узла.

Хранение и транспортировка баллонов с жидким теплоносителем должны производиться в соответствии с правилами устройства и безопасности эксплуатации сосудов, работающих под давлением.

Не допускается:

присутствие на рабочей площадке посторонних лиц при сбросе теплоносителя из установки;

пользоваться на рабочей площадке открытым огнем (газоэлектросварка и т. п.) при заряженной охлаждающей установке.

Персонал, обслуживающий пораждикостные устройства, должен пройти инструктаж по оказанию доврачебной помощи при обморожении жидким теплоносителем, удусье и при попадании теплоносителя в глаза.

Во время любых работ на площадке должна находиться аптечка, состоящая из: 2—4 %-ного раствора борной кислоты, 1—2 %-ного раствора лимонной кислоты, 3 %-ного раствора молочной кислоты, спирт технического, ваты, антисептического лейкопластыря.

## ПРИЛОЖЕНИЕ 13

### ИСХОДНЫЕ ДАННЫЕ ДЛЯ ПРОВЕДЕНИЯ РАБОТ ПО ОЦЕНКЕ КАЧЕСТВА БЕТОНА В СВАЯХ ЭКСПЛУАТИРУЕМЫХ ЗДАНИЙ СЕВЕРНОЙ КЛИМАТИЧЕСКОЙ ЗОНЫ

№ п.п.	Перечень вопросов, подлежащих выяснению	Ответы на вопросы, подлежащие выявлению
1	Краткая характеристика дома (принцип строительства, серия, этажность, наличие технического этажа, количество секций)	
2	Дата изготовления свай, тип конструкций фундаментов, условия строительно-монтажных работ при производстве нулевого цикла, дата ввода здания в эксплуатацию и особенности их эксплуатации, не предусмотренные проектом	

№ п.п.	Перечень вопросов, подлежащих выяснению	Ответы на вопросы, подлежащие выявлению
3	Наименование завода-изготовителя (ДСК и др.) и его адрес	
4	Наименование и характеристика цементов, его марки, название завода-изготовителя, дата их изготовления, условия транспортирования к месту изготовления свай и срок хранения до применения	
5	Наименование и характеристика крупного каменного заполнителя (щебня, гравия) и места их добычи	
6	То же, для мелкого заполнителя (песка)	
7	Марка бетона, характеристика бетонной смеси, состав, кг/м <sup>3</sup> , и время года изготовления партий свай и марки запроектированной морозостойкости	
8	Подробная технология изготовления свай (тип смесительного узла, технология формования, режимы пропаривания, вибрации и твердения вплоть до марочной прочности после ускоренного твердения, величина отпускной прочности, условия транспортировки изделий и условия монтажа свай	
9	Вводились ли поверхностно-активные и другие добавки в бетонную смесь	
10	Нарушение условий нормальной эксплуатации дома (свай) и в чем она заключается (аварии сетей тепло- и водоснабжения, канализации, дополнительная нагрузка, агрессивные внешние воздействия и строительство тепловыделяющих объектов вблизи жилых зданий и пр.)	
11	Повреждения и ремонты свай, в том числе год последнего ремонта в период эксплуатации и в чем они заключались	
12	Опись состояния свай на период обследования	

Примечания: 1. Документация по пп. 1—3 должна храниться в соответствии с указаниями СНиП III-3-81 заказчика, по пп. 4—9 в лаборатории завода-изготовителя. 2. Сведения по пп. 10—12 должны храниться в эксплуатационных организациях.

ТРЕБОВАНИЯ К КАЧЕСТВУ ИСХОДНЫХ  
МАТЕРИАЛОВ, УСЛОВИЯМ ИЗГОТОВЛЕНИЯ БЕТОНОВ  
И ТЕХНОЛОГИИ ПРОИЗВОДСТВА РАБОТ  
ПО ИЗГОТОВЛЕНИЮ СВАЙ И РОСТВЕРКОВ ДЛЯ ЖИЛЫХ  
ЗДАНИЙ СЕВЕРНОЙ СТРОИТЕЛЬНО-КЛИМАТИЧЕСКОЙ ЗОНЫ

№ п.п.	Перечень (показатели) характеристик материалов	Требования к материалам и условиям изготовления бетонов, железобетонных свай и ростверков
--------	--	---

Характеристика цемента

1	Химический состав цемента	Химический состав должен отвечать требованиям ГОСТ 10178—76 с изм.
2	Содержание минерала $C_3S$ , %	$\geq 60$
3	То же, $C_2A$ , %	$\leq 4$
4	Содержание гипса, (по $SO_3$ ), %	Верхний предел нормы 3—3,5
5	Потеря при прокаливании, дополнительно возникшая от продолжительного хранения или транспортирования цемента, %	Не более 1
6	Тонкость помола цемента по удельной поверхности, $см^2/г$	4500—5000
7	Содержание минеральных мелкокомодотых добавок: гранулированного доменного шлака гидравлических неактивных	Не допускается То же »
8	Содержание щелочных окислов ( $K_2O$ и $Na_2O$ )	Не допускается
9	Пластичность растворной смеси при определении марки цемента (при $V/Ц=0,40$ должна иметь распыл конуса при определении по ГОСТ 3104—81)	$> 115$
10	Введение комплексных поверхностно активных добавок: группа пластифицирования цементов введение гидрофобизирующих добавок	I группа Введение гидрофобизирующей добавки в оптимальном количестве
11	Марка цемента по ГОСТ 10178—76 с изм.	По проекту



№ п.п.	Перечень (показатели) характеристик материалов	Требования к материалам и условиям изготовления бетонов, железобетонных свай и ростверков
--------	--	---

Характеристика каменных материалов

12	Морозостойкость гравия (щебня)	Не ниже требований к морозостойкости бетона
13	Сочетание горных пород в бетоне	Не допускается сочетание зерен гранита и кварца с зернами карбонатных пород
14	Чистота поверхности зерен, отсутствие ледяных линз на поверхности зерен и другие требования	По ГОСТ 10268—80 (бетон тяжелый) технические требования к заполнителям

Характеристика бетонной смеси и особенности технологии работ

15	Пластичность (жесткость смеси)	Определяется максимально допустимым расходом воды в соответствии с п. 17 при сохранении стабильности смеси и использования вибраторов с надлежащей характеристикой
16	Минимальный расход цемента, кг/м <sup>3</sup>	Определяется рядом условий: обеспечением плотности бетона, при которой не возникает коррозии арматуры (220 кг/м <sup>3</sup> ); водонепроницаемостью бетона; выбором марки цемента исходя из условия $R_{ц} = (2-2,5) R_{б28}$ , где $R_{ц}$ — марка (активность) цемента и $R_{б28}$ — проектная марка бетона
17	Максимальный расход воды вне зависимости от сохранения выбранного по расчету прочности водоцементного отношения В/Ц с увеличением расхода цемента, кг/м <sup>3</sup>	При назначении состава бетона должны учитываться требования при приготовлении смесей с добавками (пластификаторы, суперпластификаторы), но не более 130 кг/м <sup>3</sup>

Характеристика бетона исходя из представления об его комплексной марке

18	Срок ухода за бетоном при 100 %-ной относительной влажности внешней среды, не менее суток	Не менее 180 сут для монолитного бетона
19	Дополнительные характеристики:	

№ п.п.	Перечень (показатели) характеристик материалов	Требования к материалам и условиям изготовления бетонов в железобетонных сваях и ростверках
	марка бетона по механической прочности ползучесть и усадка бетона высокой морозостойкости водонепроницаемость бетона твердение при пропаривании многократное вибрирование	По проекту По расчету, минимальные По проекту, повышенная С последующим уходом за бетоном не менее 180 сут Применять повторное вибрирование

Примечание. Требования пп. 1—11 сообщаются поставщиками (центральная лаборатория цементного завода) потребителям в паспорте на партию цемента.

## ПРИЛОЖЕНИЕ 15

### МЕТОДИЧЕСКИЕ УКАЗАНИЯ ПО ОБСЛЕДОВАНИЮ ЖИЛЫХ ЗДАНИЙ ПРИ ИХ ЭКСПЛУАТАЦИИ

#### Методика обследования зданий

При обследовании зданий работы выполняются по следующим основным направлениям: изучение документации, визуальное освидетельствование и инструментальные измерения, оценка несущей способности конструкций и всего здания в целом по проектным и фактическим данным, составление акта о состоянии здания и разработка рекомендаций по дальнейшей его эксплуатации.

#### Изучение документации

Изучению подлежат такие материалы, как проектная документация, контрольно-измерительная документация, акты на скрытые работы, журналы производства работ, документы по эксплуатации дома.

При изучении документации определяются:  
 номер серии дома; организации, разработавшие проект и осуществившие привязку;

основные технические характеристики здания (тип, ширина в осях, этажность, длина в осях, высота от поверхности земли);

основная конструктивная схема и принцип обеспечения пространственной жесткости здания;

строительные материалы и их физико-механические параметры; качество основных проектных и конструктивных решений; сроки выполнения строительно-монтажных работ с указанием их начала и окончания по видам (земляные работы, устройство свайного поля, бетонирование свайного ростверка, устройство фундаментов, монтаж подвального этажа, надземной части);

строительно-монтажная организация, осуществляющая строительно-монтажные работы;

условия эксплуатации с указанием экстремальных температур воздуха снаружи и внутри здания, нагрузок, вибрационных воздействий, времени стабилизации осадок и др.;

замечания работников архитектурно-строительного контроля, строительной инспекции, технического и авторского надзоров; принятые меры по устранению недостатков, результаты лабораторных испытаний и др.

### Визуальное освидетельствование и инструментальное измерение

При визуальном освидетельствовании и инструментальных измерениях определяются геометрические параметры конструкции, физико-механические параметры строительных материалов, характеристика трещин и их развитие, отступления от проекта.

### Определение геометрических параметров конструкций

1. Проверка вертикальности углов. Теодолит последовательно устанавливается в соответствующие створы наружных стен на расстоянии, равном примерно высоте здания. На каждой стоянке теодолит последовательно наводится на верхние и нижние точки наружных граней панелей или на кромку угла кладки в уровне междуэтажных перекрытий. После каждого наведения зрительная труба вращением вокруг горизонтальной оси наводится на рейку и по вертикальной нити на рейке снимается отсчет.

Рейка укрепляется горизонтально на уровне верха цоколя, вплотную к стене здания. На рейке по грани стены снимается отсчет  $a_0$ , который затем вычитается из всех отсчетов, полученных при последовательных наведениях. Каждая точка проектирования обязательна при двух положениях вертикального круга. За окончательный отсчет принимается среднее значение.

2. Проверка прямолинейности наружных стен. У одного из концов контролируемой стены на расстоянии 1—2 м от нее устанавливается теодолит. Это расстояние измеряется с точностью до 1 мм. На противоположном конце стены на таком же расстоянии закрепляется марка. Зрительная труба теодолита визируется на марку. Закрепляются винты лимба и алидады горизонтального круга. По рейке с сантиметровыми делениями, которая ставится перпендикулярно стене у края каждой панели либо в осях кирпичного дома, по вертикальной нити перекрестия зрительной трубы снимаются отсчеты, при этом труба вращается в вертикальной плоскости вокруг горизонтальной оси. Рулеткой измеряются расстояния  $l_I$  и  $l_{II}$ . Затем теодолит и марка меняются местами, и измерения повторяются. Для установки рейки используются оконные проемы, балко-

ны, лоджии. Результаты измерений и схемы их выполнения заносятся в полевой журнал.

3. Камеральная обработка результатов измерений включает: оформление полевых журналов и вывод средних значений; вычисление отклонений относительно начальной точки ( $\Delta = a - a_0$ ) и графическое оформление материалов; составление схем, на которых в определенном масштабе показываются соответствующие отклонения в точках измерений, а также численные величины отклонений.

4. Толщина горизонтальных и вертикальных швов кирпичной кладки измеряется по линейке с миллиметровыми делениями в местах, доступных для непосредственных измерений, а также фотограмметрическим методом с использованием специальных инструментов — в местах, недоступных для непосредственных измерений. По результатам измерений определяются средние значения толщины горизонтальных и вертикальных швов, их минимальные и максимальные толщины, процент отклонений (превышающий допустимые значения).

5. Проверка монтажных эксцентриситетов и вертикальности несущих стеновых панелей. Для проверки эксцентриситетов в плитах перекрытий на расстоянии 10—20 см от стеновой панели продельваются отверстия диаметром 1,5—2 см для пропуска отвеса. В ряде случаев можно использовать места прохода через перекрытия стояков центрального отопления (при изготовлении плит оставляют специальные отверстия, впоследствии заделываемые раствором). В отверстия пропускается отвес. Относительно нити отвеса по линейкам, приставленным к проверяемым панелям, одновременно снимаются два отсчета:  $a_i$ ,  $a_{i+1}$ . Эксцентриситет вычисляют как  $\Delta = a_{i+1} - a_i$ .

С торцами линеек должны быть совмещены их нулевые деления. Измерения выполняются при двух смещениях отвеса. За окончательное принимается среднее значение эксцентриситетов, полученное из двух измерений, причем разность их значений не должна превышать 2 мм.

Измерение неперпендикулярности панели или кирпичной стены в пределах этажа осуществляется при помощи отвеса или специальной рейки. При измерении отвесом отсчеты берутся по линейкам относительно нити отвеса. Линейки с миллиметровыми делениями устанавливаются вблизи потолка и пола. Отсчеты снимаются одновременно при двух сдвигах отвеса. Невертикальность подсчитывается как разность отчетов. Если разность двойного измерения меньше 2 мм, определяется среднее ее значение. В противном случае измерения повторяются. Результаты измерений и данные их обработки записываются в соответствующем журнале и оформляются графически в виде схем. На схемах в масштабе 1:1 показываются измеренные эксцентриситеты и наклоны, а также выписываются их числовые значения: вверху — наклоны, внизу — эксцентриситеты. Результаты измерений записываются и обрабатываются в журнале.

6. Измерения глубины опирания плит перекрытия на несущие стены осуществляются в двух крайних точках на каждой панели. С этой целью выбираются участки на горизонтальном шве с плохо уплотненным бетоном или производят вскрытие раствора в местах соприкосновения двух плит и измеряют глубину опирания специальной линейкой с миллиметровыми

Этаж	Наклоны панелей				Среднее значение	Эксцентриситеты				
	Отсчеты по линейкам, мм		Величины наклонов, мм			Отсчеты по линейкам, мм		Величины эксцентриситетов, мм		Среднее значение
	I	II	I	II		I	II	I	II	
1	235 237	280 284	-2	-4	-3	136 147	124 135	-11	-11	-11
2	119 130	124 136	-11	-12	-11,5	128 134	116 124	-6	-8	-7

делениями. Линейку вставляют в отверстие до зацепления с кромкой плиты перекрытия, отсчет ведется с точностью до 2 мм. Все значения глубины опирания, выходящие за допустимые пределы, считаются дефектными.

7. Величину горизонтального шва с точностью до 2 мм измеряют линейкой как расстояние от нижней поверхности плиты перекрытия до верхней кромки стеновой панели.

8. Качество заполнения горизонтального шва оценивается с помощью специального щупа. Щуп, выполненный в виде загнутого под прямым углом угольника из металлического прутка диаметром 5—6 мм, вводят в зазор между плитами перекрытий, перемещением его в разные стороны оценивают степень замоноличивания платформенного стыка.

9. Измерение деформации оснований зданий следует проводить в соответствии с ГОСТ 24846—81.

10. Контроль за температурным режимом вечномерзлых грунтов в процессе эксплуатации зданий ведется службой эксплуатации (в необходимых случаях эксплуатационная организация поручает осуществление мерзлотного контроля проектной или другой специализированной организации, которой передается исполнительная документация по температурным и гидрогеологическим скважинам, реперной сети, маркам, установленным на зданиях, а также данные об изменениях мерзлотно-гидрогеологических условий и деформациях конструкций зданий, происшедших в период строительства.

Объем и характер указанных наблюдений устанавливается проектной организацией в зависимости от назначения здания, его конструктивных особенностей и принятого принципа строительства.

**РАСЧЕТНЫЕ ПАРАМЕТРЫ ВОЗДУХА  
И КРАТНОСТЬ ВОЗДУХООБМЕНА  
В ПОМЕЩЕНИЯХ (ПО СНИП 2.08.01.—85)**

Помещения	Температура, °С, в период года		Влажность, % в период года		Объем или кратность воздухообмена м³/с	
	холодный	теплый	холодный	теплый	приток	вытяжка
Жилая комната	15	—	Не регламентируется	Не регламентируется	—	3 на 1 м³
То же, в районах с температурой наиболее холодной пятидневки (обеспеченностью 0,92) минус 31 °С и ниже	20	—	То же	То же	—	То же
Кухни в квартирах и общежитиях	15	—	.	.	—	Не менее 06
Сушильный шкаф для одежды и обуви в квартирах	—	—	Не регламентируется	Не регламентируется	—	30
Ванная	25	—	То же	То же	—	25
Уборная индивидуальная	16	—	.	.	—	25
Совмещенное помещение уборной и ванной	25	—	.	.	—	25
То же, с индивидуальным нагревателем	18	—	.	.	—	25
Умывальная общая	18	—	.	.	—	0,5
Душевая общая	25	—	.	.	—	5

Помещения	Температура, °С, в период года		Влажность, %, в период год		Объем или кратность воздухообмена м <sup>3</sup> /ч	
	холодный	теплый	холодный	теплый	приток	вытяжка
Уборная общая	16	—	То же	То же	—	50 на 1 унитаз и 25 на 1 писсуар
Вестибюль, общий коридор в общежитии	16	—	"	"	—	—
То же, в квартирном доме	12	—	—	"	—	—
Лестничная клетка <sup>1</sup>	12	—	—	"	—	—
Помещения для культурно-массовых мероприятий, отдыха, учебных и спортивных занятий, помещения для администрации и персонала	18	—	—	Не регламентируется	—	1
Постирочная	15	—	Не регламентируется	То же	По расчету но не менее 4	7
Гладильная, сушильная в общежитиях	15	—	Не регламентируется	Не регламентируется	По расчету, но не менее 2	3
Кладовые для хранения личных вещей, спортивного инвентаря; хозяйственные и бельевые в общежитиях	12	—	То же	То же	—	0,5
Палата изолятора в общежитии	20	—	"	"	—	1
Машинное помещение лифтов	5	40	"	"	—	По расчету, но не менее 50,
Мусоросборная камера	5	—	"	"	—	1 через ствол мусоропровода

<sup>1</sup> В лестничных клетках домов для IV климатического района и IIIБ климатического подрайона, а также домов с печным отоплением и в незадымляемых лестничных клетках с поэтажным входом через воздушную зону расчетная температура не нормируется.

ТЕМПЕРАТУРА ВОДЫ ДЛЯ СИСТЕМ ОТОПЛЕНИЯ

Текущая температура наружного воздуха $t_{н.г.}$ °С	При расчетном графике систем отопления			
	95-70 °С		105-70 °С	
	$t_{гор}$ °С	$t_{обр}$ °С	$t_{гор}$ °С	$t_{обр}$ °С

Расчетная температура наружного воздуха  $t_{н.р} = -35$  °С

10	31	29	33	30
7	37	34	39	34
4	42	37	45	38
1	47	40	50	41
-2	51	43	55	44
-5	56	46	60	46
-8	60	49	65	49
-11	64	51	69	52
-14	68	54	74	54
-17	72	56	79	57
-20	76	58	83	59
-23	80	61	87	61
-26	83	63	92	63
-29	87	65	96	65
-32	91	68	100	68
-35	95	70	105	70

Расчетная температура наружного воздуха  $t_{н.р} = -40$  °С

10	31	29	32	29
7	36	33	38	33
4	40	36	43	37
1	45	39	48	39
-2	49	42	52	42
-5	53	44	57	45
-8	57	47	61	47
-11	60	49	66	50
-14	64	51	70	52
-17	68	54	74	54
-20	71	56	78	56
-23	75	58	82	58
-26	79	60	86	60
-29	82	62	90	62
-32	86	64	94	64
-35	89	66	98	66
-38	93	68	102	68
-40	95	70	105	70



Текущая температура наружного воздуха, $t_{н.т}$ °С	При расчетном графике систем отопления			
	95-70 °С		105-70 °С	
	$t_{гор}$ , °С	$t_{обр}$ , °С	$t_{гор}$ , °С	$t_{обр}$ , °С

Расчетная температура наружного воздуха  $t_{н.р} = -45$  °С

10	30	28	31	29
7	35	32	36	32
4	39	35	41	36
1	43	38	46	38
-2	47	40	50	41
-5	51	43	54	43
-8	54	45	58	46
-11	58	47	62	48
-14	61	49	66	50
-17	64	52	70	52
-20	68	54	74	54
-23	71	56	78	56
-26	74	58	82	58
-29	78	60	85	60
-32	81	62	89	62
-35	84	63	93	64
-38	87	65	96	66
-41	91	67	100	67
-44	94	69	100	69
-45	95	70	105	70

Расчетная температура наружного воздуха  $t_{н.р} = -50$  °С

10	29	28	30	28
7	34	31	35	32
4	38	34	40	35
1	42	37	44	37
-2	45	39	48	40
-5	49	41	52	42
-8	52	44	56	44
-11	55	46	60	46
-14	58	48	63	48
-17	61	50	67	50
-20	65	52	70	52
-23	—	—	74	54

Текущая температура наружного воздуха, $t_{н.г}$ , °С	При расчетном графике систем отопления			
	95-70 °С		105-70 °С	
	$t_{гор}$ , °С	$t_{обр}$ , °С	$t_{гор}$ , °С	$t_{обр}$ , °С
-26	71	55	77	56
-29	74	57	81	58
-32	77	59	84	59
-35	80	61	88	61
-38	83	63	91	63
-41	86	64	95	65
-44	89	66	98	66
-47	92	68	102	68
-50	95	70	105	70

Расчетная наружная температура  $t_{н.р} = -55$  °С

10	29	28	30	28
7	33	31	34	31
4	37	33	39	34
1	40	36	43	36
-2	44	38	46	39
-5	47	40	50	41
-8	50	42	54	43
-11	53	44	57	45
-14	56	46	60	47
-17	59	48	64	49
-20	62	50	67	50
-23	65	52	70	52
-26	68	54	74	54
-29	70	55	77	56
-32	73	57	80	57
-35	76	59	83	59
-38	79	60	87	61
-41	82	62	90	62
-44	85	64	93	64
-47	87	65	96	65
-50	90	67	100	67
-53	93	69	103	69
-55	95	70	105	70

Текущая температура наружного воздуха, $t_{н.г}$ °С	При расчетном графике систем отопления			
	95-70 °С		105-70 °С	
	$t_{гор}$ , °С	$t_{обр}$ , °С	$t_{гор}$ , °С	$t_{обр}$ , °С

Расчетная температура наружного воздуха  $t_{н.р} = -60$  °С

10	28	27	29	28
7	32	30	34	31
4	36	33	38	33
1	39	35	41	36
-2	42	37	45	38
-5	45	39	48	40
-8	48	41	52	42
-11	51	43	55	44
-14	54	45	58	45
-17	57	47	61	47
-20	59	48	64	49
-23	62	50	67	51
-26	65	52	70	52
-29	67	53	74	54
-32	70	55	77	55
-35	73	57	80	57
-38	75	58	83	59
-41	78	60	86	60
-44	81	61	89	62
-47	83	63	92	63
-50	86	65	94	65
-53	89	66	98	66
-56	91	68	101	68
-59	94	69	104	69
-60	95	70	105	70

Примечания: 1. Отопительные графики рассчитаны АКХ с учетом инфильтрации наружного воздуха в объеме 3 м<sup>3</sup>/ч на 1 м<sup>2</sup> жилой площади и бытовых тепловыделений в количестве 13 Вт на 1 м<sup>2</sup> жилой площади; температуры внутреннего воздуха изменяются от плюс 22 °С при  $t_{н.г} = +10$  °С до плюс 20 °С при  $t_{н.р}$ . 2. Промежуточные значения температуры теплоносителя, не указанные в графиках, определять путем интерполяции.

РЕКОМЕНДАЦИИ ПО СНИЖЕНИЮ ИНТЕНСИВНОСТИ  
ОБЛЕДЕНЕНИЯ НАРУЖНЫХ ВОДООТВОДЯЩИХ  
УСТРОЙСТВ КРЫШ<sup>1</sup>

Характерным для традиционных конструкций чердачных и бесчердачных крыш с наружным водостоком является обледенение свесов и водоотводящих устройств. Накопление на крыше льда, как правило, сопровождается: протеканием кровли через стыки вследствие возникающего подпора талых вод; появлением неорганизованного водостока с крыши, вызывающего увлажнение; обледенением и загрязнением балконов и фасадов; массовым разрушением водосточных труб от падения в них ледяных пробок; обрушением льда со свесов, что создает опасность для пешеходов. Очистка крыш от снега и наледей требует значительных затрат труда и средств и часто приводит к повреждению кровли и водостоков.

Основными причинами обледенения являются: для чердачных крыш — избыточное тепло в чердачном помещении; для бесчердачных — смещение температурного поля к кровле со снежным покровом, вызывающие таяние снега в слабозимные дни (до минус 10 °С). Стекающая с кровли вода замерзает, как только достигает холодных участков крыши и водоотводящих устройств. Естественное проветривание чердачных помещений через жалюзийные решетки слуховых окон не эффективно вследствие нерационального их расположения: на одном уровне и в области примерно равных аэродинамических коэффициентов. При таких условиях обеспечивающие воздухообмен тепловая и ветровая напоры незначительны. Недостаточна и площадь вентиляционных отверстий.

Для устранения обледенения наружных водоотводящих устройств крыши необходимо обеспечить интенсивное естественное проветривание его подкровельного пространства наружным воздухом. Это достигается устройством в чердачных крышах специальных вентиляционных отверстий, в бесчердачных — вентилируемой прослойки, площадь которых определяется расчетом.

Чердачные крыши

В чердачных крышах эксплуатируемых зданий вентиляционные отверстия устраиваются в карнизной части стен непосредственно под свесом кровли и в коньке или у парапета односкатной крыши (рис. 31). Конструктивное решение вентиляционных отверстий дано на рис. 32, 33. Площадь вентиляционных отверстий в карнизной части стены (нижних) на 1 м длины здания, м<sup>2</sup>/м, определяется по формуле

$$f_n = \frac{B}{52v + h} \left[ \frac{20 \left( 1 + \sum_1^n A_n \right)}{t_b - t_n} + \frac{Q_{дрк} - 13,14}{81,41 \cos \alpha} \right], \quad (1)$$

где  $B$  — ширина здания, м;  $h$  — расстояние по вертикали между центрами карнизных и коньковых продухов, м;  $v$  — средняя мини-

<sup>1</sup> Разработаны лабораторией МИИТа (канд. техн. наук К. М. Черемисов, инж. А. А. Панютин).

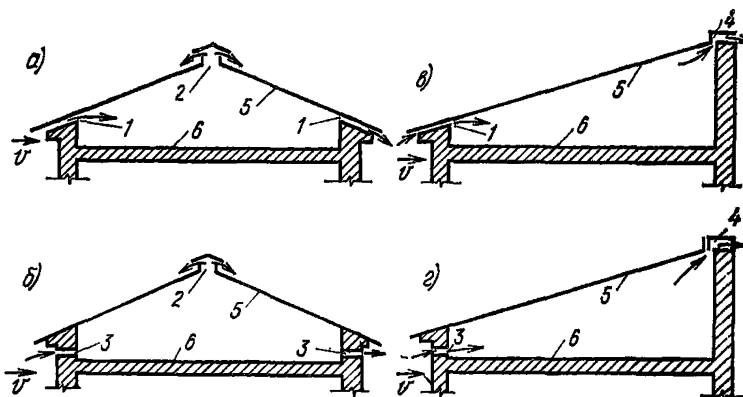


Рис. 31. Схемы крыш со специальной естественной вентиляцией чердачных помещений

*а* — двускатная с карнизными и коньковыми щелевыми продухами; *б* — двускатная с точечными карнизными и щелевыми коньковыми продухами; *в* — односкатная с щелевыми карнизами и парпетными продухами; *г* — односкатная с точечными карнизными и щелевыми парпетными продухами  
 1 — щелевые карнизные продухи; 2 — щелевые коньковые продухи; 3 — точечные карнизные продухи; 4 — щелевые парпетные продухи; 5 — крыша; 6 — чердачное перекрытие

мальная скорость ветра за январь, но не менее 1 м/с (принимается по данным табл. 7 СНиП 2.01.01-82);  $t_{в}$  — расчетная температура воздуха помещений здания, °С (принимается согласно указаниям п. 2.2 СНиП II-3-79\*\*);  $t_{н}$  — расчетная зимняя температура наружного воздуха для ограждений средней инерционности, °С (принимается согласно указаниям п. 2.3 СНиП II-3-79\*\*);  $Q_p$  — среднее количество тепла, поступающее от суммарной солнечной радиации на горизонтальную поверхность, Вт/м<sup>2</sup> (принимается за месяц, предшествующий первому месяцу со средней положительной температурой наружного воздуха); допускается принимать 0,3 от среднесуточного количества; прил. 5 СНиП 2.01.01-82);  $\rho_k$  — коэффициент поглощения тепла солнечной радиации наружной поверхностью кровли (принимается по данным прил. 7 СНиП II-3-79\*\*);  $\alpha$  — угол наклона скатов крыши к горизонту, град;  $A_n$  — отношение количества тепла, поступающего в чердачное помещение от *n*-го вида санитарно-технического оборудования и через чердачное перекрытие ( $A_n = Q_n / Q_{чп}$ ); принимается по нижеприведенной таблице при  $F_n / F_{чп} = 0,02$  (для трубопроводов — при  $l_T / F_{чп} = 0,02$ ) и  $t_T = 50$  °С.

При других значениях  $F_n / F_{чп}$  и  $l_T / F_{чп}$  данные таблицы следует пересчитать по следующим формулам:

для вентиляционных устройств и газопроводов

$$A'_n = A_n F_n / 0,02 F_{чп}; \quad (2)$$

для трубопроводов

$$A'_n = D_n l_n t_T / F_{чп}; \quad (3)$$

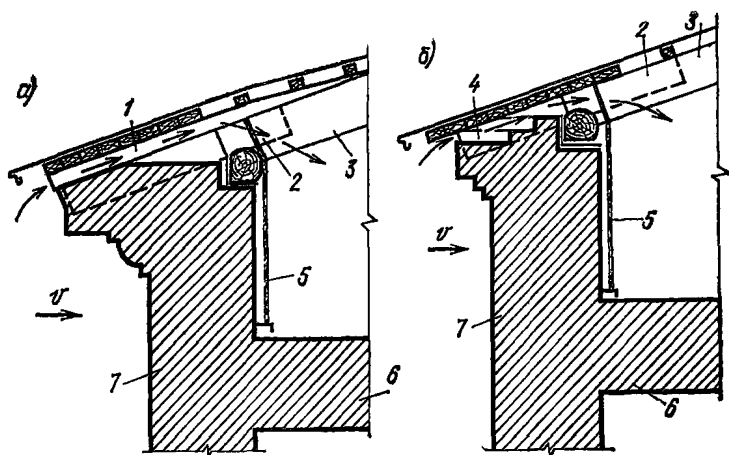


Рис. 32. Примеры устройства карнизных щелевых продухов в эксплуатируемых зданиях

*a* — продух образуется набивкой клиновидного бруска поверх кобылок; *б* — продух образуется разработкой кладки верхней части наружной стены

1 — клиновидный деревянный брусок; 2 — кобылка; 3 — стропильная нога; 4 — разбираемая кладка; 5 — проволочная скрутка; 6 — чердачное перекрытие; 7 — стена

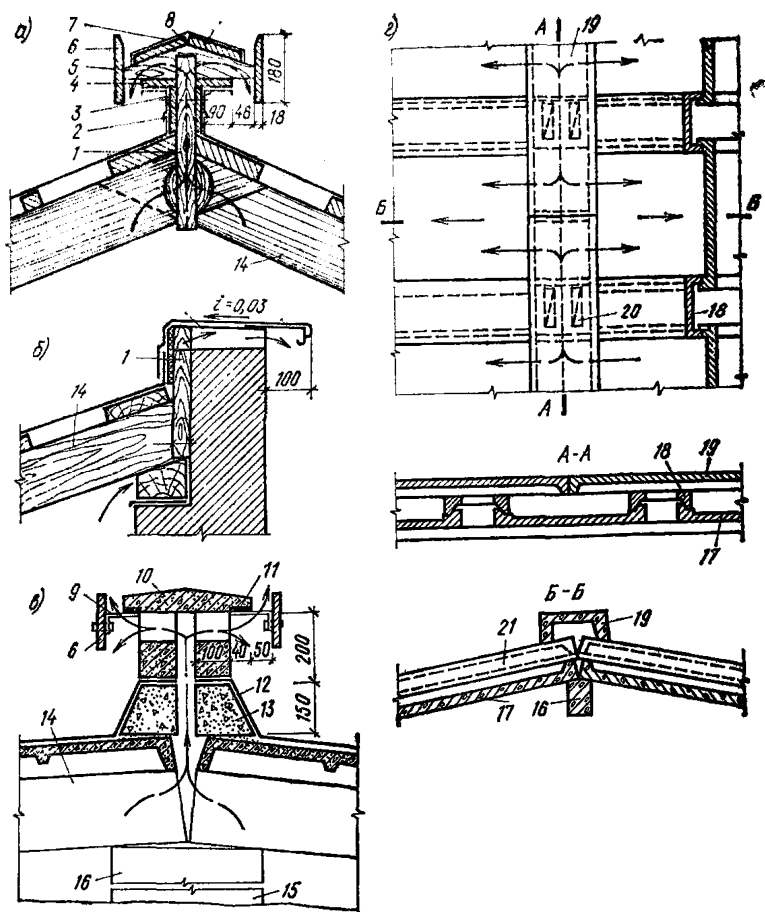
где  $F_n$  и  $F_{\text{чп}}$  — площади поверхности  $n$ -го санитарно-технического оборудования и чердачного перекрытия,  $\text{м}^2$ ;  $l_T$  — длина трубопроводов центрального отопления и горячего водоснабжения, расположенных в чердачном помещении,  $\text{м}$ ;  $t_T$  — температура теплоносителя в трубопроводах в последний месяц зимне-весеннего периода года со средней отрицательной температурой наружного воздуха,  $^{\circ}\text{C}$ .

Значение  $A_n$  при  $F_n/F_{\text{чп}} = l_T/F_{\text{чп}} = 0,02$  и  $t_T = 50^{\circ}\text{C}$ .

Вид санитарно-технического оборудования	Значение $A_n$ при расчетных температурах наружного воздуха, $^{\circ}\text{C}$				
	-5	-15	-25	-35	-45
Вентиляционные короба, шахты, камеры	0,021	0,030	0,039	0,048	0,057
Дымоходы (газоходы)	0,064	0,092	0,119	0,147	0,175
Трубопроводы верхней разводки центрального отопления и горячего водоснабжения	0,015	0,021	0,028	0,034	0,040

Площадь вентиляционных отверстий,  $\text{м}^2/\text{м}$ , в коньке крыши  
 $f_v = 0,5f_n$ . (4)

Площадь вентиляционных отверстий в крыше может быть уменьшена за счет окраски кровли в светлые тона (при этом сни-



**Рис. 33. Примеры устройства коньковых продухов**

**а** — в двухскатных крышах с деревянными несущими элементами; **б** — в верхней части односкатных крыш; **в** — в двухскатных крышах с железобетонными элементами; **г** — в двухскатных крышах с железобетонными лотковыми скатными панелями

1 — стойки; 2 — боковая обшивка; 3 — обделка листовой кровельной сталью обшивки; 4 — дощатая подшивка 19 мм; 5 — кобылки из досок толщиной 40 мм; 6 — отражатель из досок толщиной 19 мм; 7 — обделка листовой сталью верхней части оголовка; 8 — обрешетка из досок толщиной 19 мм; 9 — опорные лапки из полосовой стали; 10 — элемент конькового продуха из железобетонных плит; 11 — закладная металлическая деталь; 12 — гидроизоляционный кровельный ковер; 13 — бетонные камни; 14 — стропильная нога; 15 — кирпичный столб; 16 — прогон; 17 — лотковая кровельная панель; 18 — кровельная нащельная панель; 19 — железобетонная панель; 20 — вентиляционные отверстия в кровельных нащельных панелях; 21 — вентиляционный зазор

жается тепловое воздействие солнечной радиации) и увеличения теплоизоляции размещенных в чердачных помещениях горячих трубопроводов и перекрытия без создания перегрузки несущих конструкций. Теплозащитные свойства чердачного перекрытия, теплоизоляции трубопроводов, размещенных в чердачном помещении, должны быть не ниже предусмотренных нормами.

**Пример.** Определить площадь вентиляционных отверстий в чердачной двухскатной крыше жилого дома в г. Калинин. Длина здания 64 м, ширина 12,5 м; кровля из листовой стали окрашена масляной суриковой краской в темно-красный цвет; угол наклона скатов крыши  $\alpha = 25^\circ$ . В чердачном помещении размещены вентиляционные короба и шахты, дымовые трубы для отвода продуктов сгорания от квартирных газовых водонагревателей, трубопроводы верхней разводки центрального отопления с теплоносителем, имеющим температуру  $60^\circ\text{C}$ . Сопrotивление теплопередаче чердачного перекрытия, стенок вентиляционных коробов и шахт газоходов, тепловой изоляции трубопроводов верхней разводки соответствует нормативным значениям.

Площадь теплоотдающих поверхностей чердачного перекрытия  $F_{\text{чп}} = 64 \cdot 12,5 = 800 \text{ м}^2$ , вентиляционных коробов и шахт  $F_{\text{км}} = 14 \text{ м}^2$ , дымовых труб  $F_{\text{д}} = 21 \text{ м}^2$ , длина трубопроводов верхней разводки центрального отопления  $l_{\text{т}} = 184 \text{ м}$ .

Значение параметров, входящих в формулу (1):  $b = 12,5 \text{ м}$ ;  $h = B \operatorname{tg} \alpha / 2 = 12,5 \cdot \operatorname{tg} 25^\circ / 2 = 2,9 \text{ м}$ ;  $v = 6,2 \text{ м/с}$  (табл. 7 СНиП 2.01.01-82);  $t_{\text{в}} = 18^\circ\text{C}$  СНиП 2.08.01-85;  $t_{\text{н1}} = -33^\circ\text{C}$ ;  $t_{\text{н5}} = 29^\circ\text{C}$  (табл. 1 СНиП 2.01.01-82);  $t_{\text{в}} = (t_{\text{н1}} + t_{\text{н5}}) / 2 = (-33 - 29) / 2 = -31^\circ\text{C}$ ;  $Q_{\text{р}} = 106 \text{ Вт/м}^2$ ;  $\rho_{\text{к}} = 0,8$  (прил. 7 СНиП II-3-79 \*\*);  $\cos 25^\circ = 0,906$ ;  $A_{\text{км}} = 0,044$ ;  $A_{\text{д}} = 0,136$ ;  $A_{\text{т}} = 0,032$ . Так как  $F_{\text{км}} / F_{\text{чп}} = 74 / 800 = 0,093$ ,  $F_{\text{д}} / F_{\text{чп}} = 31 / 800 = 0,039$  и  $l_{\text{т}} / F_{\text{чп}} = 184 / 800 = 0,23 >$  табличного  $F_{\text{н}} / F_{\text{чп}} = 0,02$  необходимо произвести пересчет коэффициентов по формулам (2) и (3),  $A'_{\text{км}} = A_{\text{км}} F_{\text{км}} / 0,02 F_{\text{чп}} = 0,044 \cdot 0,093 / 0,02 = 0,205$ ;  $A'_{\text{д}} = A_{\text{д}} \times F_{\text{д}} / 0,02 F_{\text{чп}} = 0,136 \cdot 0,039 / 0,02 = 0,265$ ;  $A'_{\text{т}} = 0,032 \cdot 60 \cdot 0,23 = 0,442$ ;  $\Sigma A_{\text{н}} = A'_{\text{км}} + A'_{\text{д}} + A'_{\text{т}} = 0,205 + 0,265 + 0,442 = 0,912$ .

Принимаем вентиляционные отверстия щелевидной формы, расположенные непосредственно под свесом кровли (над карнизом) и в коньке крыши.

Площадь вентиляционного отверстия под свесом кровли на 1 м длины здания по формуле (1).

$$f_{\text{н}} = \frac{12,5}{52 \cdot 6,2 + 2,9} \left[ \frac{20(1 + 0,912)}{18 - (-31)} + \frac{106 \cdot 0,8 - 13,14}{81,41 \cdot 0,906} \right] = 0,067 \text{ м}^2/\text{м здания}.$$

Так как отверстие щелевидное, то принимается его высота, равная 70 мм по всему периметру здания.

Площадь вентиляционных отверстий в коньке крыши по формуле (4)

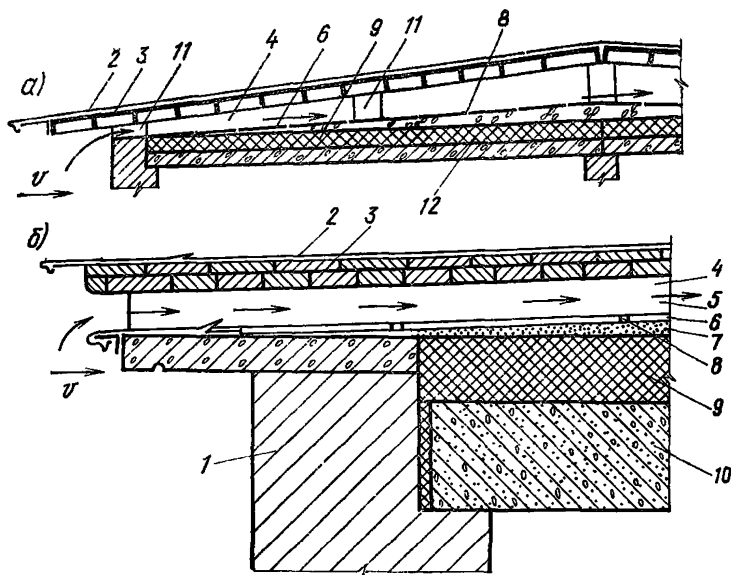
$$f_{\text{в}} = 0,5 \cdot 0,07 = 0,035 \text{ м}^2/\text{м}.$$

Принимаем щель шириной 35 мм по всей длине конька.

#### Бесчердачные крыши

Вентилируемая воздушная прослойка в крыше эксплуатируемого здания устраивается при сплошной замене кровли по всей площади





**Рис. 34. Примеры устройства в бесчердачной крыше эксплуатируемого здания вентилируемой воздушной прослойки**  
*a* — с кровлей по основанию из железобетонных ребристых кровельных панелей; *б* — с кровлей по основанию из деревянного настила  
 1 — стеновая панель; 2 — вновь устраиваемый кровельный ковер; 3 — вновь устраиваемое подкровельное основание; 4 — воздушная вентилируемая прослойка; 5 — деревянные антисептированные опорные брусья; 6 — существующий кровельный ковер по цементно-песчаной стяжке; 7 — подсыпка переменной толщины; 8 — отверстия (перфы) для просушки теплоизоляционного слоя; 9 — теплоизоляционный слой; 10 — несущая железобетонная плита; 11 — опорные столбики из легкого бетона; 12 — существующая бесчердачная крыша

здания. Примеры конструктивного решения вентилируемой прослойки в бесчердачной крыше приведены на рис. 34.

**Примечание.** При устройстве над бесчердачной крышей вентилируемой прослойки старую кровлю допускается не снимать. Для обеспечения паропроницаемости ее следует перфорировать, располагая отверстия в шахматном порядке на расстоянии примерно 0,5 м друг от друга. Перфорирование кровли должно производиться непосредственно перед монтажом нового основания под кровлю.

Площадь приточно-вытяжных вентиляционных отверстий воздушной прослойки бесчердачной крыши с наружным водостоком, приходящаяся на 1 м длины здания, м<sup>2</sup>/м, определяется по формуле

$$f = (B/301v) (25/(t_v - t_n) + 0,033Q_{p.p.k} + D), \quad (5)$$

где  $B$ ,  $Q_{p.p.k}$ ,  $v$  — то же, что в формуле (1);  $D$  — показатель, учи-

тывающий материал части крыши, расположенной над прослойкой, принимается равным: при железобетонном основании под несущий рулонный ковер  $D = -0,43$ , то же, при керамзитобетонном  $D = -0,23$ , то же, при шлакобетонном  $D = -0,19$ , то же, при деревянном  $D = -0,11$ .

Высота воздушной прослойки, м, с учетом ее уменьшения опорными брусками (см. рис. 32) равна

$$\delta = fa / (a - b), \quad (6)$$

где  $a$  — шаг опорных брусков, м;  $b$  — ширина опорного бруска, м.

Толщина вентилируемой прослойки покрытия во избежание заполнения ее инеем принимается не менее 0,05 м.

**Пример.** Определить площадь приточно-вытяжных отверстий вентилируемой воздушной прослойки бесчердачной крыши с наружным водостокom жилого дома в г. Омске.

Здание шириной 12,5 м. Крыша состоит из железобетонных пустотелых плит толщиной 0,22 м, поверх которых уложена пароизоляция из одного слоя пергамина на битумной мастике и устроена засыпка из керамзитового гравия (объемная масса 600 кг/м<sup>3</sup>) слоем переменной толщины: в карнизной части — 0,27 м, в коньковой — 0,37 м. По гравию выполнена цементно-песчаная стяжка толщиной 0,035 м и наклеен на битумной мастике 4-слойный кровельный ковер из рубероида.

Сопrotивление теплопередаче конструкции бесчердачной крыши составляет 2,33 (м<sup>2</sup>·°C) Вт, по нормам требуется 2,29 м<sup>2</sup>·°C/Вт.

Вентилируемую воздушную прослойку выполняют непосредственно над старой кровлей устройством новой из четырех слоев рубероида по основанию из мелкогазобетонных плит толщиной 0,05 м, уложенных на опорные керамзитобетонные брусья шириной 0,01 м, которые располагаются с шагом 0,8 м перпендикулярно коньку. Перед устройством основания новой кровли старую кровлю перфорируют отверстиями диаметром 20 мм вразбежку с шагом 0,5 м в 2 ряда между опорными брусьями.

Значения параметров, входящих в формулу (5):  $V = 12,5$  м,  $v = 5,1$  м/с (прил. 4 СНиП 2.01.01-82),  $t_n = 20$  °C,  $t_{n1} = -41$  °C,  $t_{н5} = -37$  °C (табл. 1 СНиП 2.01.01-82).

$t_n = (t_{n1} + t_{н5}) / 2 = (-41 - 37) / 2 = -37$  °C;  $Q_n = 131$  Вт/м<sup>2</sup> (табл. 10 СНиП 2.01.01-82;  $\rho_n = 0,9$  (прил. 7 СНиП II-3-79\*\*),  $D = -0,23$ .

Площадь поперечного сечения сплошной вентилируемой прослойки на 1 м длины здания по формуле (5)

$$f = (12,5 / 301 \cdot 5,1) (25 / (20 + 39) + 0,033 \cdot 131 \cdot 0,9 - 0,23) = 0,033 \text{ м}^2/\text{м}.$$

Высота воздушной прослойки по формуле (6) при  $f = 0,033$  м<sup>2</sup>/м,  $a = 0,8$  м,  $b = 0,1$  м будет равна

$$\delta = 0,033 \cdot 0,8 / (0,8 - 0,1) = 0,038 \text{ м}^2/\text{м}.$$

Принимаем минимально допустимую величину  $\delta = 50$  мм.

При устройстве в чердачных крышах специальных отверстий для вентиляции чердачного помещения, а в бесчердачных крышах — вентилируемой воздушной прослойки необходимо обеспечить требуемые нормами теплоизоляцию перекрытий и расположенных в чердачном помещении сантехнических устройств (запорно-регулирующей арматуре — съёмными утепляющими коробами), а также герметизацию входных дверей и люков.

Практика эксплуатации зданий МПС СССР подтверждает высокую эффективность вышеназванного метода, применяющегося с 1975 года. В настоящее время действуют [64]. Экономический эффект составляет около 1 руб/м<sup>2</sup> крыши.

## ПРИЛОЖЕНИЕ 19

### РЕКОМЕНДАЦИИ ПО ИЗОЛЯЦИИ СТЕН ОТ ГРУНТОВОЙ ВЛАГИ<sup>1</sup>

Горизонтальная гидроизоляция, устраиваемая в зданиях традиционными способами для предотвращения увлажнения стен грунтовой влагой, недолговечна или имеет невысокие водозащитные свойства. Так, выполненная из наиболее распространенных гидроизоляционных материалов (рубероид, толь и т. п.), она утрачивает способность препятствовать проникновению влаги уже через 10—12 лет. Слои из цементных растворов с различными уплотняющими или гидрофобными добавками выполняют свои функции лишь при невысокой влажности грунтов и со временем также теряют свои водоотталкивающие свойства. Длительное отсутствие или недостаточность водозащитных свойств горизонтальной гидроизоляции в процессе эксплуатации зданий приводит к увлажнению нижних частей стен. Последствиями этого процесса являются снижение теплозащитных свойств ограждений, сырость, загрязнение и порча отделки помещений, возникновение плесени на увлажненных внутренних поверхностях и образование высолов на фасадах. Повышенная влажность снижает прочность материалов и служит причиной ускоренного разрушения внешних слоев наружных стен. Помимо возникновения дискомфортных и неблагоприятных гигиенических условий возрастают расходы на эксплуатацию зданий.

Восстановление горизонтальной гидроизоляции в стенах общепринятым механическим способом — исключительно трудоемкое и дорогостоящее дело, которое периодически должно повторяться. Из-за дефицита и значительной стоимости составов, сложности технологии и кратковременности эффекта гидроизоляции не находит широкого применения гидрофобизация кладки для создания водозащитного пояса понизу стен. Обшивка поверхностей помещений листовым материалом лишь на короткий срок улучшает гигиеническую обстановку помещения. Более того, она, как правило, способствует накоплению влаги в конструкциях, так как затрудняет ее удаление через внутренние слои конструкции.

Установлено, что влага из грунта в стены переносится в основном под воздействием капиллярного подсоса и электроосмотических сил, возникающих в электрическом поле конструкции, формирующемся под влиянием электрического поля земли, гальванических микроэлементов, инсоляции, трения воздуха с аэрозолями о поверхности здания и многих других факторов. Причем определяющими в увлажнении стен являются электроосмотические силы, способные перемещать в конструкцию до 75 % всей воды на высоту до 5 м (за счет капиллярных сил грунтовая вода поднимается по кирпичной стене не более чем на 1 м).

\* Разработаны лабораторией МИИТа (канд. техн. наук К. М. Черемисов, инж. В. Г. Тихонов).

Чтобы исключить проникновение грунтовой влаги в стену надо резко уменьшить или разрушить ее электрическое поле, или изменить его знак. На этом и основан один из методов предотвращения увлажнения стен эксплуатируемых зданий грунтовой влагой, получивший название электроосмотического метода. ЛНИИ АКХ им. К. Д. Памфилова были разработаны и изданы рекомендации по осушению стен зданий методом зарядной компенсации, разрушающим электрическое поле в стене. Аналогичный способ предложен научно-исследовательской лабораторией МИИТа «Техническая эксплуатация зданий и сооружений», названный нулепотенциальным. Он предусматривает создание в нижней части увлажненных стен, начиная от планировочной отметки земли (отмостки, тротуара), горизонтальной зоны, электрическое поле в котором практически отсутствует. Высота такой зоны должна быть не менее высоты возможного подъема грунтовой воды в каменной кладке под действием капиллярных сил (0,7—1 м). Разрушение естественного электрического поля в кладке производится путем заделки в стены горизонтального ряда стальных стержней диаметром 10—12 мм, ориентированных в перпендикулярном к ним направлении под углом не менее 60° к горизонту (рис. 35). Вдоль стен они располагаются с шагом не более высоты их верхних концов над отмосткой или тротуаром (0,5—0,7 м).

Стальные стержни требуемой длины укладываются в заранее высверленные отверстия и заливаются жидким цементным раствором. Они должны пересекать всю толщину стены, исключая слой в 30—50 мм от нижнего их конца до поверхности кладки. Их верхний конец не должен доходить до поверхности стены на 5—10 мм. В случаях, когда поверхность пола 1-го этажа находится на уровне отмостки (тротуара) менее чем на 0,5 м, следует устраивать в стене два горизонтальных ряда стержней, располагая их один над другим. При этом стержни должны заделываться вразбежку и таким образом, чтобы нижние концы верхнего ряда были несколько ниже верхних концов нижнего ряда. На фасаде места заделки стержней окрашиваются под цвет отделки.

При наличии напорной грунтовой воды и обильного смачивания стен атмосферной влагой (брызгами с отмостки или тротуара при длительных дождях) целесообразно использовать протекторный способ. Он предусматривает наложение на нижнюю часть увлажненных стен искусственного электрического поля, противоположного по направлению естественному. Для этого в стены заделываются стальные стержни так же, как и при создании нулепотенциальной зоны. Затем верхние концы стержней соединяются между собой проводником связи из стальной проволоки, который подключается к предварительно зарытому в грунт протектору — анодному электроду, создающему в конструкции электродвижущую силу ЭДС (см. рис. 35). Типы выпускаемых отечественной промышленностью протекторов указаны в табл. 1.

Комплектные протекторы состоят из магниевых анодов, помещенных вместе с порошкообразным активатором в хлопчатобумажные мешки. Более подробная характеристика протекторов приведена в сопроводительном листе.

Протекторы следует закапывать в грунт на расстоянии не менее 2 м от здания на глубину ниже уровня промерзания грунта. Количество протекторов электроосмотической защиты стен здания от увлажнения следует принимать: при использовании протекторов

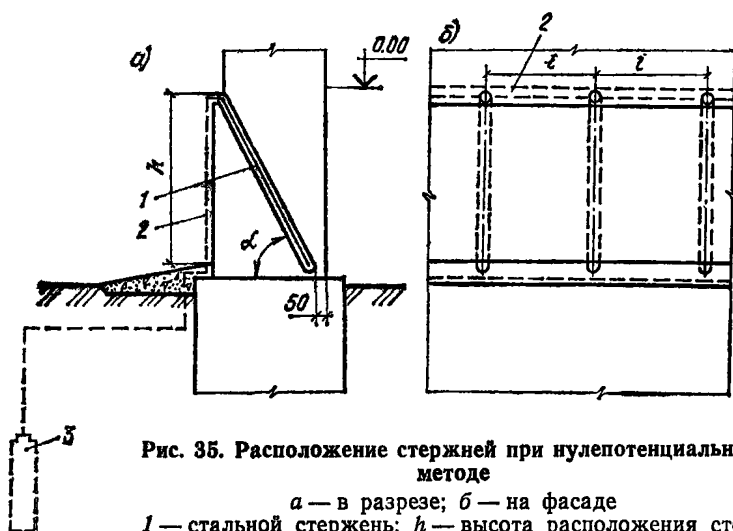


Рис. 35. Расположение стержней при нулепотенциальном методе

*a* — в разрезе; *б* — на фасаде

*1* — стальной стержень; *h* — высота расположения стержней над отсыпкой; *l* — расстояние между стержнями по горизонтали (0,5—0,7 м);  $\alpha$  — угол наклона стержней к горизонту ( $\alpha > 60^\circ$ ). При протекторном методе; *2* — проводник связи; *3* — протектор (показан пунктиром на рис. *a*)

Таблица 1

Тип комплектов протекторов	Размеры, мм		Вес, кг
	диаметр	длина	
ПМ 5У	165	580	16
ПМ 10У	200	700	30
ПМ 20У	270	710	60

ПМ 5У — 1 шт. на 50 м, ПМ 10У и ПМ 20У — 1 шт. на 100 м увлажненной стены здания. Проводники связи должны размещаться в швах кладки и заделываться цементным раствором с восстановлением отделки поврежденных мест.

Отверстия в стенах для заделки стальных стержней рекомендуется устраивать с помощью электросверлилок (табл. 2) и перфораторов ПР-18, ПР-17 с бурами БТ-10, БТ-25, БТ-32.

Использование рекомендуемых методов предусматривает прекращение подъема воды из грунта по стене. Осушение отсыревших участков стен происходит естественным путем. Следует иметь в виду, что рекомендуемые методы гидроизоляции стен не предотвращают возможного увлажнения конструкций эксплуатационной вла-

Таблица 2

Показатели	Технические данные для электросверлилок					
	С-480	С-479	С-475	С-478	И-28А	И-29
Полезная мощность при номинальной нагрузке, Вт	270	400	600	600	600	600
Скорость вращения шпинделя при номинальной нагрузке, об/мин	650	548	560	495	300	310
Напряжение, В	220	220	220	220	220	220
Вес, кг	2,7	4,2	9,8	6,2	6,0	11,0
Завод-изготовитель «Электроинструмент»	г. Ростов	г. Ростов	г. Выборг	г. Даугава	г. Ростов	г. Даугавпилс

гой помещения (конденсационное, смачиванием). Практическое использование электроосмотических методов для осушения каменных стен зданий свидетельствует об их высокой технико-экономической эффективности.

## ПРИЛОЖЕНИЕ 20

### РЕКОМЕНДАЦИИ ПО УСТРОЙСТВУ ВОЗДУШНОЙ ПАРОГИДРОИЗОЛЯЦИИ СТЕН<sup>1</sup>

Практика эксплуатации показывает, что ограждающие конструкции помещений с мокрым и влажным микроклиматом интенсивно увлажняются вследствие непосредственного смачивания технологической водой и конденсации водяных паров воздуха помещений на внутренней поверхности и в их толще. Накопление влаги является основной причиной снижения эксплуатационных свойств и преждевременного разрушения таких конструкций. Традиционная парогидроизоляция (масляная окраска, мастичные покрытия, оклейка рулонными материалами) часто не обеспечивает должной защиты от проникновения в них влаги. Это обусловлено отсутствием высококачественных и долговечных материалов и нарушением технологии работ по парогидроизоляции, требующей высококачественного ее выполнения. Из-за малого срока службы (3—12 лет) парогидроизоляционные слои должны периодически восстанавливаться, что отвлекает значительные средства на ремонт и нередко требует прекращения эксплуатации ремонтируемых помещений.

Сущность метода воздушной парогидроизоляции заключается в устройстве у внутренней поверхности стен воздушной прослойки, вентилируемой подогретым сухим воздухом из существующей системы механической вентиляции здания, количество которого определяется исходя из обеспечения всего или части воздухообмена помещения. Воздух в прослойку подается из распределительного короба, а выводится через вентиляционные отверстия у потолка (рис. 36). Толщина прослойки принимается равной 30—50 мм. Экранный, образующий воздушную прослойку, устраивается из тонкостенных (40—50 мм) панелей или плит, асбестоцементных листов (10—20 мм), кирпича и других влагостойких материалов. Вентиляционные отверстия принимаются щелевидной или прямоугольной формы.

Предельно допустимая относительная влажность воздуха  $\varphi_0$ , %, поступающего в воздушную прослойку с температурой  $t_{0в}$ , °С, должна быть не более

$$\varphi_0 = 100 e_0^{np} / E_0, \quad (1)$$

где  $e_0^{np}$ ,  $E_0$  — предельно допустимая и максимальная упругости водяного пара воздуха, поступающего в прослойку, Па

$$e_0^{np} = E_{t_{внн}} - \frac{e_v h - E_{t_{внн}} (1 + R_{пв} / R_{пн})}{1,25 \eta f_0 R_{пв} - (1 + R_{пв} / R_{пн})}, \quad (2)$$

где  $h$  — высота стены, м;  $e_v$  — упругость водяного пара воздуха помещения, Па;  $E_{t_{внн}}$  — максимальная упругость водяного пара воздуха прослойки, соответствующая температуре наружной поверх-

<sup>1</sup> Разработаны лабораторией МИИТа (канд. техн. наук К. М. Черемисов, инж. В. А. Козлов).

ности прослойки  $t_{внл}$ , °С, у потолка, Па;  $j_0$  — удельный расход воздуха в прослойке шириной 1 м, кг/ч;  $\eta$  — удельная влагоемкость воздуха, мг/(кг·Па), [допускается принимать  $\eta=6,2$  мг/(кг·Па)];  $R_{пв}$ ,  $R_{пн}$  — сопротивления паропроницанию соответственно экрана и стены, (м<sup>2</sup>·ч·Па)/мг.

Температура наружной поверхности воздушной прослойки у потолка  $t_{внл}$ , °С

$$t_{внл} = [t_n + t_{внл}(R_{он} \alpha_{вн} - 1)] / R_{он} \alpha_{вн}, \quad (3)$$

где  $t_n$  — расчетная температура наружного воздуха, °С;  $t_{внл}$  — температура воздуха вентилируемой прослойки у потолка, °С;  $R_{он}$  — сопротивление теплопередаче стены, (м<sup>2</sup>·°С)/Вт;  $\alpha_{вн}$  — коэффициент теплоотдачи наружной поверхности воздушной прослойки, Вт/(м<sup>2</sup>·°С), принимается по табл. 1 в зависимости от скорости  $v$  воздуха в вентилируемой прослойке, м/с, и толщины вентилируемой прослойки  $\delta$ , мм

$$t_{внл} = t_n + (t_b - t_n) [e^{-Ah}(Ah+1) - 1] \times R_{ов} / R_{он}, \quad (4)$$

где  $t_b$  — расчетная температура воздуха помещения, °С;  $R_{ов}$ ,  $R_{он}$  — сопротивление теплопередаче экрана и стены, (м<sup>2</sup>·°С)/Вт;

$$A = (R_{ов} + R_{он}) / acjR_{ов}R_{он}, \quad (5)$$

где  $c$  — удельная теплоемкость, кДж/(кг·°С);  $a$  — переводный коэффициент,  $a=0,279$ ;  $e$  — основные натуральных логарифмов ( $e^{-Ah}$  принимается по табл. 2).

Для расчета теплопотерь через стену с вентилируемой воздушной прослойкой принимается средняя температура воздуха прослойки  $t_{вп.ср}$ , °С

$$t_{вп.ср} = t_n - (t_n - t_b) \times R_{ов}(Ah) / R_{он}(Ah+2). \quad (6)$$

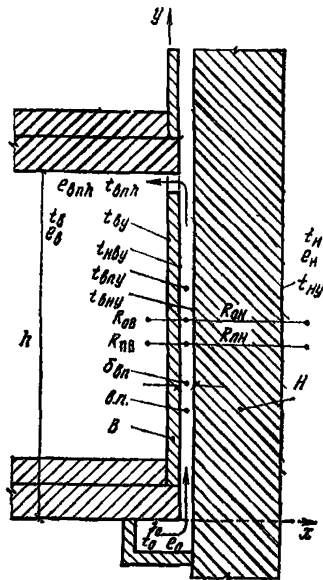


Рис. 36. Расчетная схема стены с внутренней вентилируемой воздушной прослойкой

$B$  — внутренняя часть стены (экран);  $H$  — наружная часть стены (основной теплоизолирующий слой); в.п. — воздушная прослойка;  $\delta_{в.п.т}$  — толщина прослойки;  $t_b$ ,  $t_n$ ,  $t_0$ ,  $t_{впу}$ ,  $t_{внл}$  — температуры воздуха соответственно помещения, наружной среды, на входе в прослойку, на произвольной высоте  $Y$ , м, на выходе из прослойки;  $t_{в1}$ ,  $t_{в2}$ ,  $t_{в3}$ ,  $t_{в4}$ ,  $t_{в5}$  — температуры поверхностей соответственно экрана стены и вентилируемой прослойки, наружной поверхности стены, на произвольной высоте  $Y$  °С;  $e_n$ ,  $e_{в1}$ ,  $e_{в2}$ ,  $e_{в3}$ ,  $e_{в4}$ ,  $e_{в5}$  — упругости водяных паров воздуха соответственно помещения, наружной среды, воздуха вентилируемой прослойки, на высоте  $Y$ , м, у входа и выхода из прослойки, Па;  $j_0$  — удельный расход воздуха, кг/(ч·м)



Таблица 1

$v, \text{ м/с}$	$\delta, \text{ мм}$			$v, \text{ м/с}$	$\delta, \text{ мм}$			$v, \text{ м/с}$	$\delta, \text{ мм}$		
	20	50	100		20	50	100		20	50	100
0	3,0	3,0	3,0	0,8	7,8	7,2	6,6	1,8	11,1	11,1	10,0
0,1	4,7	4,3	4,1	1,0	8,9	8,0	7,4	2,0	13,5	11,8	10,7
0,2	5,0	4,7	4,3	1,2	9,8	8,8	8,1	2,5	15,7	13,6	12,2
0,4	5,8	5,2	4,8	1,4	10,7	9,5	8,8	3,0	17,6	15,3	13,7
0,6	6,8	6,2	5,7	1,6	11,7	10,3	9,5	—	—	—	—

Таблица 2

$Аh$	$e^{-Ah}$	$Аh$	$e^{-Ah}$	$Аh$	$e^{-Ah}$
0,00	1,00000	1,30	0,27253	5,20	0,00552
0,01	0,99005	1,40	0,24660	5,30	0,00500
0,02	0,98020	1,50	0,22313	5,40	0,00452
0,03	0,97945	1,60	0,20190	5,50	0,00409
0,04	0,96079	1,70	0,18268	5,60	0,00370
0,05	0,94123	1,80	0,16530	5,70	0,00335
0,06	0,94176	1,90	0,14957	5,80	0,00302
0,07	0,93239	2,00	0,13534	5,90	0,00274
0,08	0,92312	2,10	0,12246	6,00	0,00248
0,09	0,91393	2,20	0,11080	6,10	0,00224
0,10	0,90484	2,30	0,10026	6,20	0,00203
0,11	0,89583	2,40	0,09072	6,30	0,00124
0,12	0,88692	2,50	0,08208	6,40	0,00165
0,13	0,87809	2,60	0,07427	6,50	0,00150
0,14	0,86936	2,70	0,06721	6,60	0,00136
0,16	0,85214	2,90	0,05502	6,80	0,00114
0,17	0,84366	3,00	0,04979	6,90	0,00100
0,18	0,83527	3,10	0,04505	7,00	0,00091
0,19	0,82696	3,20	0,04076	7,10	0,00083
0,20	0,81873	3,30	0,03638	7,20	0,00075
0,25	0,77880	3,40	0,03337	7,30	0,00068
0,30	0,74082	3,50	0,03020	7,40	0,00061
0,35	0,70469	3,60	0,02732	7,50	0,00055
0,40	0,67032	3,70	0,02472	7,60	0,00050
0,45	0,63763	3,80	0,02237	7,70	0,00045
0,50	0,60653	3,90	0,02024	7,80	0,00041
0,55	0,57695	4,00	0,01832	7,90	0,00037
0,60	0,54881	4,10	0,01657	8,00	0,00034
0,65	0,52205	4,20	0,01500	8,10	0,00030
0,70	0,49658	4,30	0,01357	8,20	0,00027
0,75	0,47327	4,40	0,01228	8,30	0,00025
0,80	0,44933	4,50	0,01111	8,40	0,00022
0,85	0,42742	4,60	0,01005	8,50	0,00020
0,90	0,40657	4,70	0,00910	8,60	0,00018
0,95	0,38674	4,80	0,00823	8,70	0,00017
1,00	0,36788	4,90	0,00745	8,80	0,00015
1,10	0,34994	5,00	0,00674	8,90	0,00014
1,20	0,30119	5,10	0,00610	9,00	0,00012

Температура, с которой должен подаваться воздух в вентилируемую прослойку с компенсацией теплопотерь через стену

$$t_{от} = t_{в} + (t_{в} - t_{н}) R_{ов} Ah / R_{ов}; \quad (7)$$

то же, без компенсации теплопотерь

$$t_o = t_{от} - q_{т} R_{ов} R_{он} Ah / R_o, \quad (8)$$

где  $q_{т}$  — удельные теплопотери через стену, Вт/м<sup>2</sup>;  $R_o = R_{ов} + R_{он}$ .

Если из вентиляционной системы здания в воздушную прослойку стены подается воздух с температурой  $t_{ов} > t_{от}$ , то количество тепла, Вт/м, отдаваемого экраном в помещение, будет равно  $q_{тв}$

$$q_{тв} = (t_{ов} - t_{от}) R_o / Ah R_{ов} R_{он}. \quad (9)$$

В этом случае подачу тепла в помещение от системы центрального отопления следует уменьшить на  $Q = q_{тв} F_c$ , Вт, где  $F_c$  — площадь наружной стены с вентилируемой воздушной прослойкой.

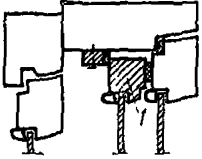
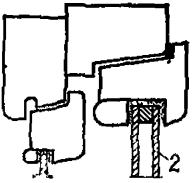
Расположенная со стороны помещения с влажным микроклиматом и вентилируемая достаточно сухим воздухом прослойка стены является надежным барьером на пути перемещения влаги в ограждение, обеспечивает последнему постоянный осушающий режим. Подогретый вентиляционный воздух прослойки исключает конденсационные процессы на внутренней поверхности стен, повышает их теплоустойчивость. Проведенные исследования в климатической камере НИИСФ Госстроя СССР и в натуральных условиях показали высокую технико-экономическую эффективность воздушной парогидроизоляции. Ее применение позволяет снизить приведенные затраты примерно в 2 раза.

РАСЧЕТНАЯ СЕБЕСТОИМОСТЬ КАПИТАЛЬНОГО РЕМОНТА  
 ДЕРЕВЯННЫХ ОКОН С РАЗДЕЛЬНЫМИ ПЕРЕПЛЕТАМИ  
 ДВОЙНОГО ОСТЕКЛЕНИЯ В ЖИЛЫХ ЗДАНИЯХ  
 (РАСЧЕТНЫЙ НОРМАТИВ, РУБ. — КОП.)

Виды работ, единицы измерения	Объем работ	На единицу измерения	На оконный блок
Снятие старых, поврежденных коробок с выломкой четвертей, шт.	1	1-69	1-69
Снятие старых подоконных досок, м <sup>2</sup>	0,4	8-34	3-34
Заполнение оконных проемов новыми блоками с двухстворными переплетами, шт.	1	3-17	3-17
Себестоимость окрашенного и остекленного оконного блока, м <sup>2</sup>	1,98	16-31	30-31
Ремонт штукатурки оконных откосов, м	6,25	1-68	10-50
Заделка стыковых соединений, м	12,5	0-56	7-00
Установка новых деревянных подоконных досок, м <sup>2</sup>	0,4	8-34	3-34
Окраска оконной фурнитуры с подготовкой поверхности, м <sup>2</sup>	0,3	0-89	0-16
Итого	—	—	59-61
Накладные расходы с учетом транспортировки конструкций и материалов, %	19,3	—	11-50
Итого	—	—	71-11
Вывозка мусора, %	0,15	—	0-11
Итого	—	—	71-22
Зимнее удорожание, %	2,5	—	1-78
Всего	—	—	73-00
То же, на 1 м <sup>2</sup> площади окна	—	—	36-9

Примечания: В таблице приведены показатели затрат на капитальный ремонт и расчетная себестоимость на 1 января 1985 г. 2. Для пересчета приведенных в таблице показателей для условий Северной строительной-климатической зоны следует при определении значений расчетной себестоимости конструкций вводить коэффициенты 1,1—1,4. При пересчете на сметную стоимость ремонтно-строительных работ следует учитывать уровень рентабельности ремонтно-строительных организаций. 3. В таблице по капитальному ремонту приведены объемы работ на окно площадью до 2 м<sup>2</sup>.

ТЕХНИКО-ЭКОНОМИЧЕСКИЕ ПОКАЗАТЕЛИ РАЗЛИЧНЫХ

№ п.п.	Наименование технической документации	Марка, окна	Сечение окна	Единовременные затраты		Эксплуатационные затраты до совершенствования окон	
				всего, руб.-коп.	в том числе до-полнительные, руб.-коп.	$R_0$	количество, руб.-коп.
1	ГОСТ 11 214—65, серия Р	ОР 15-14В (с дополнительной створкой с оконным стеклом 1)		18-02	3-60	0,44	2-61
2	ГОСТ 11 214—65, серия Р (модификация)	ОР 15-14В (с дополнительной створкой, с теплоотражающим стеклом)	То же, с теплоотражающим стеклом	18-20	3-95	0,44	2-61
3	ГОСТ 24699—81 со стеклопакетами и стеклами	ОРСП 15-13,5 (с теплоотражающим стеклом 2 в стеклопакете)		19-20	0-85	0,6	1-92

Примечания: 1. Экономическая эффективность применения в окнах тепло по данным отдела экономики ЦНИИЭП жилища. В таблице приведены показатели кой зоны (центр) в сметных ценах на 1.1.85 г. 2. Для пересчета приведенных в следует при определении значений расчетной себестоимости конструкций вводить новременные затраты принята расчетная себестоимость оконного блока. При пеных блоков; при определении эксплуатационных затрат стоимость тепловой энерлять по действующему прейскуранту на тепло и топливо. 3. Приведены окна,

КОНСТРУКЦИЙ ОКОН, РУБ/М<sup>2</sup> ОКНА

тационные затраты		Экономия затрат за счет снижения расхода условного топлива	$\Pi = C + E_H K$ Экономия эксплуатационных затрат, руб/(м <sup>2</sup> в год)	Расход условного топлива, кг/м <sup>2</sup> окна		Экономия условного топлива кг/(м <sup>2</sup> в год)	
после совершенствования окон				исходный	предлагаемый	на 1 м <sup>2</sup> окна	на 1 м <sup>2</sup> полезной площади
R <sub>0</sub>	количество, руб.-коп.						
0,6	1-92	0-69	0-15	74	54	19	3
0,75—0,8	1-43	1-18	0-59	74	51	36	6
0,75—0,8	1-43	0-49	0,36	54	41	13	2

отражающих пленок и стекол и увеличения слоев стекла приведены в таблице единовременных и эксплуатационных затрат для второй строительно-климатической таблице показателей для условий Северной строительно-климатической зоны коэффициенты 1,1—1,4 в зависимости от региона строительства. В графе единичного расчета на оптовые цены следует учитывать рентабельность производства оконных изделий на отопление помещений с различной теплозащитой окон следует определять по ГОСТ 11214—65, ранее широко примененные в строительстве

РАСЧЕТНАЯ СЕБЕСТОИМОСТЬ ТЕКУЩЕГО РЕМОНТА  
РАЗЛИЧНЫХ КОНСТРУКЦИИ ОКОН ИЗ ДРЕВЕСИНЫ  
В 5—9-ЭТАЖНЫХ ЖИЛЫХ ДОМАХ

Виды работ	Спаренные переплеты (двойное остекление)		Раздельные переплеты (двойное остекление)	
	Средняя себестоимость ремонтных работ на 1 м <sup>2</sup> , руб.-коп.	Удельный вес ремонт- ных работ, %	Средняя себестоимость ремонтных работ на 1 м <sup>2</sup> , руб.-коп.	Удельный вес ремонт- ных работ, %
Ремонт створок и форточек	1,44	57	1,36	54
Окраска оконных перепле- тов, форточек	0,21	36	0,19	35
Прочие работы (обмазка оконных коробок, замена уплотнительного шнура в створках переплетов и т. п.)	0,05	7	0,08	11
Итого прямых затрат	1,70	100	1,63	100
Накладные расходы	0,33	—	0,31	—
Итого	2,03	—	1,94	—
То же, на 1 м <sup>2</sup> окна	1,03	—	0,98	—

Примечания: 1. В таблице приведены показатели затрат на текущий ремонт и расчетная себестоимость на 1 января 1985 г. 2. Для пересчета приведенных в таблице показателей для условий Северной строительной-климатической зоны следует при определении значений расчетной себестоимости конструкций вводить коэффициенты 1,1—1,4. При пересчете на сметную стоимость ремонтно-строительных работ следует учитывать уровень рентабельности ремонтно-строительных организаций в условиях Севера. 3. В таблице приведены объемы работ на окна площадью до 2 м<sup>2</sup>.

СТЕПЕНЬ УПЛОТНЕНИЯ ОКОННЫХ ПЕРЕПЛЕТОВ  
В ЖИЛЫХ ДОМАХ С ЕСТЕСТВЕННОЙ ВЫТЯЖНОЙ  
ВЕНТИЛЯЦИЕЙ В ЗАВИСИМОСТИ ОТ КЛИМАТИЧЕСКИХ  
УСЛОВИЙ И ЭТАЖНОСТИ

Количество этажей	Тип переплета	Количество уплотненных переплетов при следующих расчетных скоростях ветра за три наиболее холодных месяца					
		Температура наружного воздуха за три наиболее холодные пятидневки					
		от -31 до -40°C	от -41 до -50°C	от -31 до -40°C	от -41 до -50°C	от -31 до -40°C	от -41 до -50°C
1—5	Двойной раздельный	2	1+2	1+2	2+2	1+2	2+2
	Тройной раздельный	3	3	1+3	1+3	1+3	1+3
6—9	Двойной раздельный	1+2	2+2	1+2	2+2	—	—
	Тройной раздельный	3	1+3	1+3	1+3	1+3	1+3
10—12	Двойной раздельный	1+2	2+2	2+2	—	—	—
	Тройной раздельный	1+3	1+3	1+3	1+2	1+3	1+3
13—16	Двойной раздельный	1+2	2+2	2+2	—	—	—
16 и более	Двойной раздельный	2+2	—	2+2	—	—	—
	Тройной раздельный	1+3	1+3	1+2	1+3	1+3	1+3

Условные обозначения: 2 — двойной раздельный переплет; 3 — тройной раздельный переплет; 1+2 — в двойном раздельном переплете следует устанавливать со стороны межрамного пространства дополнительное остекление (на наружном или внутреннем переплете); 2+2 — в двойном раздельном переплете следует устанавливать со стороны межрамного пространства дополнительные остекления (на наружном и внутреннем переплетах); 1+3 — в тройном раздельном переплете следует устанавливать со стороны межрамного пространства дополнительное остекление на наружном переплете.

Примечания: 1. В зимнее время во всех притворах окон (балконных дверей) должны быть установлены уплотняющие прокладки, притворы оконных (дверных балконных) переплетов со стороны помещений оклеены бумагой в 2 слоя или пластырем. 2. Стекла в переплетах должны быть плотно установлены на двойной замазке, поврежденное место восстановлено до начала зимнего сезона.



ОПРЕДЕЛЕНИЕ ЭКОНОМИЧЕСКИ ЦЕЛЕСООБРАЗНОЙ  
ТОЛЩИНЫ ДОПОЛНИТЕЛЬНОГО СЛОЯ  
ТЕПЛОИЗОЛЯЦИИ ТРУБОПРОВОДОВ, НАХОДЯЩИХСЯ  
В НЕОТАПЛИВАЕМЫХ ПОМЕЩЕНИЯХ<sup>1</sup>

Срок окупаемости затрат на дополнительный слой теплоизоляции  $Z$  определяют исходя из срока ее службы, равного этому сроку для внутренних трубопроводов (30–40 лет). При этом условии

$$Z = K_{из} / [\Delta T_{пот} - (A + P_T)_{из}] \leq 12,5 \text{ лет}, \quad (1)$$

где  $K_{из}$  — затраты на дополнительный слой изоляции, руб/м;  $K_{из} \approx 3,14 d_n \delta_{из} K_{из}^{м^3}$ , где  $K_{из}^{м^3}$  — стоимость изоляции «В деле», руб/м<sup>3</sup>;  $d_n$  — наружный диаметр трубопровода, м;  $\delta_{из}$  — толщина имеющегося слоя теплоизоляции, м;  $\Delta T_{пот}$  — годовая стоимость теплоты, сэкономянной при устройстве этого слоя, руб/(м·год);  $(A + P_T)_{из}$  — амортизационные отчисления и затраты на текущий ремонт дополнительного слоя теплоизоляции в условиях Северной строительной климатической зоны  $(A + P_T)_{из}$  допустимо принимать равными 0,05  $K_{из}$  руб/(м·год).

$$\begin{aligned} \Delta T_{пот} &= \Delta Q_{пот} n_{от} C_T \cdot 10^{-6} = \\ &= \frac{6,28 (t_n - t_{пом}) n_{от} C_T \cdot 10^{-6}}{\frac{1}{\lambda_{из}} l_n \frac{0,5d_n + \delta_{из}}{0,5d_n} + \frac{1}{\lambda_n} l_n \frac{0,5d_n + \delta_{из} + 0,01}{0,5d_n + \delta_{из}}} + \\ &\rightarrow \frac{6,28 (t_n - t_{пом}) n_{от} C_T \cdot 10^{-6}}{\frac{1}{d_n (0,5d_n + \delta_{из} + 0,01)} + \frac{1}{\lambda_{из}} l_n \frac{0,5d_n + \delta_{из} + \delta'_{из}}{0,5d_n} + \frac{1}{\lambda_n} \times} \\ &\times \frac{0,5d_n + \delta_{из} + \delta'_{из} + 0,01}{0,5d_n + \delta_{из} + \delta'_{из}} + \frac{1}{d_n (0,5d_n + \delta_{из} + \delta'_{из} + 0,01)} \quad (2) \end{aligned}$$

где  $\Delta Q_{пот}$  — снижение потерь теплоты при наличии дополнительной теплоизоляции, кДж/(м<sup>2</sup>·ч) (ккал(м<sup>2</sup>·ч));  $t_n$  — средняя в отопительном периоде температура транспортируемой среды, °С;  $t_{пом}$  — средняя температура воздуха в помещении (вблизи трубопровода);  $n_{от}$  — длительность отопительного периода, г/год;  $C_T$  — стоимость тепловой энергии, руб/ГДж (руб/Г);  $\lambda_{из}$  — коэффициент теплопроводности изоляции, Вт/(м<sup>2</sup>·°С) (ккал/м<sup>2</sup>·ч·°С);  $\delta'_{из}$  — толщина дополнительного слоя теплоизоляции, м;  $\alpha_n$  — коэффициент теплоотдачи к воздуху помещения;  $\lambda_n$  — коэффициент теплопроводности покровного слоя изоляции; 0,01 — толщина этого слоя, м.

Расчет производят последовательно, увеличивая толщину дополнительного слоя теплоизоляции на 1, 2, 3, 4 и так далее, см, до той его толщины, при которой  $Z > 12,5$ .

При дополнительной теплоизоляции минераловатными листами [ $\lambda = 0,06$  В·ч/(м·°С) (0,05 кал/м·ч·°С)] с покровным слоем из ас-

<sup>1</sup> А. А. Ионин и др. Учебник теплоснабжения. — М.: Стройиздат, 1982.

бестоцемента [ $\lambda=0,35(0,3)$ ], диаметра теплопровода 0,06 м;  $\rho_{от} = 6500$  г/год;  $C_T = 5,25$  руб/ГДж (22 руб/Гкал);  $t_T - t_{пом} = 60 - 5 = 55^\circ\text{C}$ ;  $\alpha_H = 11,6$  (10),  $K_{из}^M = 120$  руб/м<sup>3</sup> и  $\delta_{из} = 0,03$ , сроки окупаемости следующие:  $\delta' = 0,01$  м,  $Z = 1,2$  года;  $\delta' = 0,02$ ,  $Z = 2,5$ ;  $\delta' = 0,03$ ,  $Z = 4,2$ ;  $\delta' = 0,04$ ,  $Z = 6,1$ ;  $\delta' = 0,05$ ,  $Z = 8,4$ ;  $\delta' = 0,06$ ,  $Z = 10,9$ ;  $\delta' = 0,07$ ,  $Z = 13,2$ . Следовательно, дополнительный слой теплоизоляции не должен превышать 0,06 м.

## СПИСОК ЛИТЕРАТУРЫ

1. Правила и нормы технической эксплуатации жилищного фонда. 3-е изд. испр. и доп. / Минжилкомхоз РСФСР. — М.: Стройиздат, 1974.
2. Рекомендации по наблюдению за состоянием грунтов, оснований и фундаментов зданий и сооружений, возводимых на вечномёрзлых грунтах / НИИОСП Госстроя СССР. — М.: Стройиздат, 1982.
3. Методические указания по техническому обследованию полносборных жилых домов / Минжилкомхоз РСФСР, АКХ им. К. Д. Памфилова. — М.: Стройиздат, 1974.
4. Технические указания на производство и приемку общестроительных и санитарно-технических работ при капитальном ремонте жилых и общественных зданий / Минжилкомхоз РСФСР, ЛНИИ АКХ. — М.: Стройиздат, 1972.
5. Л. Я. Бурак, Г. М. Рабинович. Техническая экспертиза жилых домов старой застройки. — Л.: Стройиздат, 1977.
6. Руководство по наблюдениям за деформациями оснований и фундаментов зданий и сооружений. / НИИОСП Госстроя СССР. — М.: Стройиздат, 1975.
7. Технологические карты на контроль состояния, антикоррозийной защиты и усиления стальных элементов в узлах крупнопанельных зданий / Минжилкомхоз РСФСР, ЛНИИ АКХ. — М.: Стройиздат, 1977.
8. Указания по технологии и организации ремонта стыков полносборных зданий / Минжилкомхоз РСФСР. — М.: Стройиздат, 1983.
9. Технологические карты на усовершенствованные процессы ремонта крупнопанельных зданий / Минжилкомхоз РСФСР. — М.: Стройиздат, 1983.
10. Руководство по отделке поверхностей жилых и общественных зданий дроблеными материалами / ЦНИИОМТП Госстроя СССР. — М.: Стройиздат, 1975.
11. Инструкция по проектированию сборных железобетонных крыш жилых и общественных зданий, ВСН 35-77 / Госгражданстрой. — М.: Стройиздат, 1978.
12. Руководство по проектированию и устройству сборных железобетонных крыш с безрулонной кровлей для жилых и общественных зданий / СибЗНИИЭП Госгражданстрой. — М.: Стройиздат, 1979.
13. Временные указания по технической эксплуатации крыш жилых зданий с рулонными, мастичными и стальными кровлями / Минжилкомхоз РСФСР, АКХ. — М.: Стройиздат, 1971.
14. Руководство по применению защитных окрасочных составов для повышения долговечности скатных кровель / ЦНИИпромзданий Госстроя СССР. — М.: Стройиздат, 1981.
15. Правила технической эксплуатации котельных жилищно-коммунального хозяйства / Минжилкомхоз РСФСР. — М.: Стройиздат, 1973.
16. Методические указания по определению расходов топлива, электроэнергии и воды на выработку тепла отопительными котельными коммунальных теплоэнергетических предприятий / Минжилкомхоз РСФСР. — М.: Стройиздат, 1979.
17. Инструкция по проектированию сетей водоснабжения и канализации для районов распространения вечномёрзлых грунтов, СН 510-78 / Госстрой СССР. — М.: Стройиздат, 1979.
18. Инструкция по эксплуатации и ремонту автоматизированных систем противопожарной защиты в жилых домах повышенной этажности. — ОНТИ ЛНИИ АКХ, 1985.
19. Правила безопасности и производственной санитарии по уборке и санитарной очистке городских и поселковых территорий / Минжилкомхоз РСФСР. — М.: Стройиздат, 1979.
20. Инструкция по организации и технологии механизированной уборки населенных мест / Минжилкомхоз РСФСР, АКХ. — М.: Стройиздат, 1980.
21. Указания по проектированию мусопроводов в жилых и общественных зданиях, ВСН 8-72 / Госгражданстрой. — М.: Стройиздат, 1973.

22. Методические рекомендации по разработке схем управления жилищным хозяйством исполкомов местных Советов народных депутатов, предприятий и организаций министерств и ведомств СССР / Госгражданстрой, АКХ. — М.: ЛНИИ АКХ, 1979.
23. Рекомендации по проведению инструментального приемочного контроля жилых домов / Минжилкомхоз РСФСР, АКХ. — М.: ОНТИ АКХ, 1982.
24. Рекомендации по обеспечению долговечности бетонных и железобетонных фундаментов зданий и сооружений в условиях низких отрицательных температур, вечномёрзлых грунтов и агрессивных сред / НИИЖБ Госстроя СССР. — М.: ОНТИ НИИЖБ, 1983.
25. Указания по определению экономически целесообразного уровня тепловой защиты жилых и коммунальных зданий при их реконструкции и капитальном ремонте / Минжилкомхоз РСФСР, АКХ. — М.: ОНТИ АКХ, 1983.
26. Указания по ремонту стен жилых зданий из ячеистобетонных панелей / Минжилкомхоз РСФСР, УНИИ АКХ. — Свердловск: ОНТИ УНИИ АКХ, 1981.
27. Рекомендации по предупреждению и устранению промерзаний многослойных наружных ограждающих конструкций в эксплуатируемых полносборных жилых зданиях / Минжилкомхоз РСФСР, АКХ. — М.: ОНТИ АКХ, 1974.
28. Технические указания по повышению теплотехнических качеств наружных ограждающих конструкций эксплуатируемых крупнопанельных жилых зданий с применением полимерных материалов / Минжилкомхоз РСФСР, АКХ. — М.: ОНТИ АКХ, 1981.
29. А. Т. Тимошенко. Теплозащита и теплоустойчивость легких ограждающих конструкций жилых зданий на Севере. — Якутск: Якутское издательство, 1981.
30. Указания по технологии отделки фасадов коллоидными цементными растворами при ремонте жилых и общественных зданий / Минжилкомхоз РСФСР. — М.: ОНТИ АКХ, 1972.
31. Рекомендации по применению уплотняющих прокладок / ЦНИИЭП-жилища Госгражданстроя — М.: ОНТИ ЦНИИЭП жилища, 1980.
32. Рекомендации по монтажу и эксплуатации стеклопакетов в гражданском строительстве / ЦНИИЭП жилища Госгражданстроя — М.: ОНТИ ЦНИИЭП жилища, 1977.
33. Рекомендации по применению химических средств для обеспечения удаления льда со стальных кровель / Минжилкомхоз РСФСР, ЛНИИ АКХ. — Л.: ОНТИ ЛНИИ АКХ, 1975.
34. Технические указания по эксплуатации и ремонту крыш с мастичными покрытиями / Минжилкомхоз РСФСР, АКХ. — М.: ОНТИ АКХ, 1979.
35. Рекомендации по проектированию железобетонных крыш с теплым чердаком для жилых зданий различной этажности / Госгражданстрой, ЦНИИЭП жилища. — М.: ЦНИИЭП жилища, 1980.
36. Рекомендации по отоплению лестничных клеток многоэтажных зданий / Минжилкомхоз РСФСР, АКХ. — М.: ОНТИ АКХ, 1985.
37. Инструкция по гидронеуматической промывке водяных систем отопления зданий и внутриквартальных тепловых сетей / М.: Минжилкомхоз РСФСР, АКХ. — М.: ОНТИ АКХ, 1978.
38. Рекомендации по наладке систем горячего водоснабжения с целью улучшения теплового режима и уменьшения потерь тепла со сливом / Минжилкомхоз РСФСР, АКХ. — М.: ОНТИ АКХ, 1983.
39. Рекомендации по повышению гидравлической и тепловой устойчивости и экономичности систем горячего водоснабжения от ЦТП / Минжилкомхоз РСФСР, АКХ. — М.: ОНТИ АКХ, 1977.
40. Методические рекомендации по установлению эксплуатационных норм водопотребления населения / Минжилкомхоз РСФСР, АКХ. — М.: ОНТИ АКХ, 1981.
41. Рекомендации по сокращению потерь воды в жилищном фонде / Минжилкомхоз РСФСР, АКХ. — М.: ОНТИ АКХ, 1976.
42. Правила технической эксплуатации электроустановок потребителей и правила техники безопасности при эксплуатации электроустановок потребителей / Госэнергонадзор Минэнерго СССР. — М.: Автомиздат, 1973.
43. Правила безопасности в газовом хозяйстве / Госгортехнадзор СССР. — М.: Недра, 1973.
44. Инструкция по эксплуатации стационарных электроплит / Минжилкомхоз РСФСР, АКХ. — М.: ОНТИ АКХ, 1979.
45. Нормы затрат труда на обслуживание и ремонт автоматических систем противопожарной защиты жилых зданий повышенной этажности / ЛНИИ АКХ, Минжилкомхоз РСФСР. — М.: ОНТИ АКХ, 1979.
46. Рекомендации по проектированию автоматизации регулирования отпусков тепловой энергии в центральных тепловых пунктах жилых микрорай-

онов при закрытой системе / Минжилкомхоз РСФСР, АКХ. — М.: ОНТИ АКХ, 1982.

47. Рекомендации по учету отпуска тепла и определению тепловых потерь в водяных системах теплоснабжения от котельных / Минжилкомхоз РСФСР, АКХ. — М.: ОНТИ АКХ, 1981.

48. Рекомендации по повышению надежности действующих тепловых сетей / Минжилкомхоз РСФСР, АКХ. — М.: ОНТИ АКХ, 1977.

49. Рекомендации по повышению эффективности действия систем отопления, вентиляции и горячего водоснабжения в многоэтажных жилых зданиях / Минжилкомхоз РСФСР, АКХ. — М.: ОНТИ АКХ, 1981.

50. Инструктивные указания по снижению потерь тепла в эксплуатируемых жилых зданиях / Минжилкомхоз РСФСР, АКХ. — М.: ОНТИ АКХ, 1983.

51. Рекомендации по экономии тепловой энергии и топлива при централизованном теплоснабжении и усилении теплозащиты эксплуатируемого жилищно-коммунального фонда в городах и поселках / Минжилкомхоз РСФСР, АКХ. — М.: ОНТИ АКХ, 1983.

52. Рекомендации по определению норм накопления, твердых бытовых отходов для городов РСФСР / Минжилкомхоз РСФСР, АКХ. — М.: ОНТИ АКХ, 1982.

53. Инструкция по организации сбора и вывоза пищевых отходов / Минжилкомхоз РСФСР, АКХ. — М.: ОНТИ АКХ, 1980.

54. Правила санитарного содержания территорий населенных мест / Минжилкомхоз РСФСР, АКХ. — М.: Стройиздат, 1980.

55. Рекомендации по совершенствованию эксплуатации машин для уборки дорог в городах со сложными климатическими условиями Севера, Сибири и БАМа / МЖКХ РСФСР, АКХ. — М.: ОНТИ АКХ, 1984.

56. Рекомендации по ассортименту морозоустойчивых древеснокустарниковых пород и их размещению по районам Крайнего Севера / Минжилкомхоз РСФСР, АКХ. — М.: ОНТИ АКХ, 1972.

57. Порайонные ассортименты однолетних и многолетних цветочных растений для озеленения населенных мест Крайнего Севера / Минжилкомхоз РСФСР, АКХ. — М.: ОНТИ АКХ, 1974.

58. Инструктивные указания по агротехнике содержания, деревьев и кустарников в районах Крайнего Севера / Минжилкомхоз РСФСР, АКХ. — М.: ОНТИ АКХ, 1973.

59. Инструктивные указания по агротехнике ухода за газонами в различных районах Крайнего Севера / Минжилкомхоз РСФСР, АКХ. — М.: ОНТИ АКХ, 1973.

60. Рекомендации по уходу за деревьями в соответствии с их биологическими свойствами и условиями произрастания в городских насаждениях / Минжилкомхоз РСФСР, АКХ. — М.: ОНТИ АКХ, 1971.

61. Правила охраны и содержания городских зеленых насаждений в городах и населенных пунктах РСФСР / Минжилкомхоз РСФСР, АКХ. — М.: ОНТИ АКХ, 1976.

62. Рекомендации по проектированию и устройству зданий на подсыпках в районах распространения вечномерзлых грунтов / НИИОСП Госстроя СССР. — М.: Стройиздат, 1977.

63. Рекомендации по проектированию и применению в строительстве охлаждающих установок, работающих без энергетических затрат / НИИОСП Госстроя СССР. — М.: НИИОСП, 1984.

64. Указания по устранению обледенения наружных водоотводящих элементов крыш / Управление гражданских сооружений и водоснабжения, МПС СССР. — М.: Транспорт, 1982.

65. Шестоперов С. В. Контроль качества бетона. — М.: Высшая школа, 1981.

## СОДЕРЖАНИЕ

Введение . . . . .	3
<b>1. ОСНОВНЫЕ ПОЛОЖЕНИЯ</b>	
Общие положения . . . . .	4
Приемка зданий в эксплуатацию	7
Особенности приемки жилых зданий в процессе эксплуатации	7
Организация контроля за состоянием зданий в процессе эксплуатации . . . . .	13
<b>2. ЭКСПЛУАТАЦИЯ СТРОИТЕЛЬНЫХ КОНСТРУКЦИЙ И ПОМЕЩЕНИЙ</b>	
Основания, фундаменты и подполья . . . . .	22
Стены . . . . .	33
Наружные и внутренние стены . . . . .	33
Стыки наружных стен . . . . .	48
Фасады и их архитектурные элементы . . . . .	58
Окна, двери и тамбуры . . . . .	63
Перекрытия . . . . .	68
Крыши . . . . .	70
Лестницы и крыльца . . . . .	84
Жилые и вспомогательные помещения . . . . .	85
Подготовка жилых зданий к эксплуатации в зимних условиях	93
<b>3. ЭКСПЛУАТАЦИЯ СИСТЕМ ИНЖЕНЕРНОГО ОБОРУДОВАНИЯ В ЖИЛОМ ДОМЕ</b>	
Инженерные коммуникации и вводы-выпуски . . . . .	96
Отопление и вентиляция . . . . .	98
Горячее водоснабжение . . . . .	106
Водоснабжение и канализация . . . . .	110
Внутренний водосток с крыш . . . . .	114
Газоснабжение . . . . .	117
Мусороудаление . . . . .	120
Лифты. Электротехнические устройства. Системы противопожарной защиты . . . . .	121
Основные пути экономии тепловой энергии и топлива, электрической энергии и воды . . . . .	122
<b>4. СОДЕРЖАНИЕ ПРИДОМОВОЙ ТЕРРИТОРИИ</b>	
Общие положения . . . . .	125
<i>Приложение 1.</i> Дополнение к техническому паспорту на жилой дом (дома) и земельный участок . . . . .	141
<i>Приложение 2.</i> Методика замера температуры вечномерзлых грунтов . . . . .	142
<i>Приложение 3.</i> Журнал наблюдений за состоянием вечномерзлых грунтов оснований и фундаментов . . . . .	146
<i>Приложение 4.</i> Методика контроля температурно-влажностного режима подполья . . . . .	148
<i>Приложение 5.</i> Журнал по надзору за трубопроводами в подпольях, вводами и выпусками инженерных сетей . . . . .	149

Приложение 6. Журнал обхода тепловых сетей . . . . .	150
Приложение 7. Акт приемки нулевого цикла для производства работ по надземной части здания . . . . .	150
Приложение 8. Акт приемки технического этажа и вентилируемого подполья в эксплуатацию . . . . .	151
Приложение 9. Методика обследования бетона фундаментов	152
Приложение 10. Охлаждающие устройства и установки . . . . .	153
Приложение 11. Перечень технической документации по парожидкостным охлаждающим системам СОУ, передаваемой эксплуатирующей организации . . . . .	157
Приложение 12. Методические указания по эксплуатации парожидкостных охлаждающих систем СОУ . . . . .	158
Приложение 13. Исходные данные для проведения работ по оценке качества бетона в сваях эксплуатируемых зданий Северной климатической зоны . . . . .	161
Приложение 14. Требования к качеству исходных материалов, условиям изготовления бетонов и технологии производства работ по изготовлению свай и ростверков для жилых зданий Северной строительной-климатической зоны . . . . .	163
Приложение 15. Методические указания по обследованию жилых зданий при их эксплуатации . . . . .	165
Приложение 16. Расчетные температуры и кратности воздухообмена в помещениях квартирных домов по СНиП II-Л. 1-71*	169
Приложение 17. Температура воды для систем отопления . . . . .	171
Приложение 18. Рекомендации по снижению интенсивности обледенения наружных водоотводящих устройств крыш . . . . .	175
Приложение 19. Рекомендации по изоляции стен от грунтовой влаги . . . . .	182
Приложение 20. Рекомендации по воздушной парогидроизоляции стен . . . . .	186
Приложение 21. Расчетная себестоимость капитального ремонта деревянных окон с отдельными переплетами двойного остекления в жилых зданиях (расчетный норматив, руб—коп.) . . . . .	191
Приложение 22. Техничко-экономические показатели различных конструкций окон, руб/м <sup>2</sup> окна . . . . .	193
Приложение 23. Расчетная себестоимость текущего ремонта различных конструкций окон из древесины в 5—9-этажных жилых домах . . . . .	194
Приложение 24. Степень уплотнения оконных переплетов в жилых домах с естественной вытяжной вентиляцией в зависимости от климатических условий и этажности . . . . .	195
Приложение 25. Определение экономически целесообразной толщины дополнительного слоя теплоизоляции трубопроводов, находящихся в неотапливаемых помещениях . . . . .	196
Список литературы . . . . .	197