



# ТИПОВОЙ ПРОЕКТ

707-2-30д94

ГАЗГОЛЬДЕРЫ МОКРЫЕ ВМЕСТИМОСТЬЮ 100, 300 И 600 м<sup>3</sup>  
НА ДАВЛЕНИЕ 6 000 ПА

## СОСТАВ ПРОЕКТА

Альбом 1 ПЗ	ПОЯСНИТЕЛЬНАЯ ЗАПИСКА	Альбом 6 ТИ	ТЕПЛОВАЯ ИЗОЛЯЦИЯ
Альбом 2 ТХ	ТЕХНОЛОГИЧЕСКИЕ РЕШЕНИЯ	Альбом 7 С0	СПЕЦИФИКАЦИИ ОБОРУДОВАНИЯ
СОУ	СИСТЕМЫ ОБЪЕМОУКАЗАНИЯ	Альбом 8 ВМ	ВЕДОМОСТИ ПОТРЕБНОСТИ В МАТЕРИАЛАХ
А3	АНТИКОРРОЗИОННАЯ ЗАЩИТА	Альбом 9 С1	СМЕТЫ (ВМЕСТИМОСТЬ 100 м <sup>3</sup> )
Альбом 3 КМ1	КОНСТРУКЦИИ МЕТАЛЛИЧЕСКИЕ (ВМЕСТИМОСТЬ 100 м <sup>3</sup> )	Альбом 10 С2	СМЕТЫ (ВМЕСТИМОСТЬ 300 м <sup>3</sup> )
Альбом 4 КМ2	КОНСТРУКЦИИ МЕТАЛЛИЧЕСКИЕ (ВМЕСТИМОСТЬ 300 м <sup>3</sup> )	Альбом 11 С3	СМЕТЫ (ВМЕСТИМОСТЬ 600 м <sup>3</sup> )
Альбом 5 КМ3	КОНСТРУКЦИИ МЕТАЛЛИЧЕСКИЕ (ВМЕСТИМОСТЬ 600 м <sup>3</sup> )		

## Альбом 2

РАЗРАБОТАН:  
ПРОЕКТНЫМ ИНСТИТУТОМ ГИАП  
ЗАМ. ГЕНЕРАЛЬНОГО ДИРЕКТОРА *В.С. Казаков*  
ГЛАВНЫЙ ИНЖЕНЕР ПРОЕКТА *А.К. Уладышев*

УТВЕРЖДЕН И ВВЕДЕН В ДЕЙСТВИЕ  
РОСКОМХИМНЕФТЕПРОМОМ 16.12.93.  
ПИСЬМОМ № 09/1-1-14 Б

				Приказ	



**Ведомость рабочих чертежей основного комплекта**

Лист	Наименование	Примечание
1:4	Общие данные	
5	Схема трубопроводов	
6	Монтажный чертеж трубопроводов. План на отметке 0.000	
7	Вместимость 100 и 300 м <sup>3</sup> . Монтажный чертеж трубопроводов. Разрез А-А.	
8	Вместимость 600 м <sup>3</sup> . Монтажный чертеж трубопроводов. Разрез А-А.	
9	Монтажный чертеж трубопроводов. Разрезы Б-Б; В-В.	
10	Вместимость 100 и 300 м <sup>3</sup> . Монтажный чертеж трубопроводов. Разрез Г-Г.	
11	Вместимость 600 м <sup>3</sup> . Монтажный чертеж трубопроводов. Разрез Г-Г.	
12	Резервуар газгольдера, Планы, разрезы и схема обогрева №1 (без утепления)	
13	Резервуар газгольдера, Планы, разрезы и схемы обогрева №2 (с утеплением)	
14	Установка и крепление нагревательных приборов в резервуаре.	
15	Узлы крепления трубопроводов к площадке резервуара.	
16	Шкаф датчиков объемоуказания газа. План, разрез, схема обогрева.	

**Ведомость прилагаемых документов**

Обозначение	Наименование	Примечание
	Ссылочные документы	
4. 904 - 69	Детали крепления санитарно-технических приборов и трубопроводов.	
5. 903 - 2	Воздухосборники для систем отопления и теплоснабжения вентиляционных установок	
7. 903. 9 - 2	Тепловая изоляция трубопроводов с положительными температурами	
707-2-30с.94 ТХ.СО	Спецификация оборудования	
707-2-30с.94 ТХ.ВМ	Ведомость потребности в материалах.	

**Техническая характеристика (начало)**

Единица измерения: Па, мм вод.ст.

Давление газа под колоколом	100	300
максимальное	6000	6000
минимальное	270	2460
Пропускная способность газового ввода при скорости газа 8-11 м/сек, относительной плотности по воздуху 1, t = 15°C и давлении 6,000 Па.	3100	3100

Расчетное гидравлическое сопротивление газового ввода при скорости газа 8-11 м/сек, относительной плотности по воздуху 1, t = 15°C и давлении 6,000 Па.

Па	150-170	150-170
мм вод.ст.	15-17	15-17

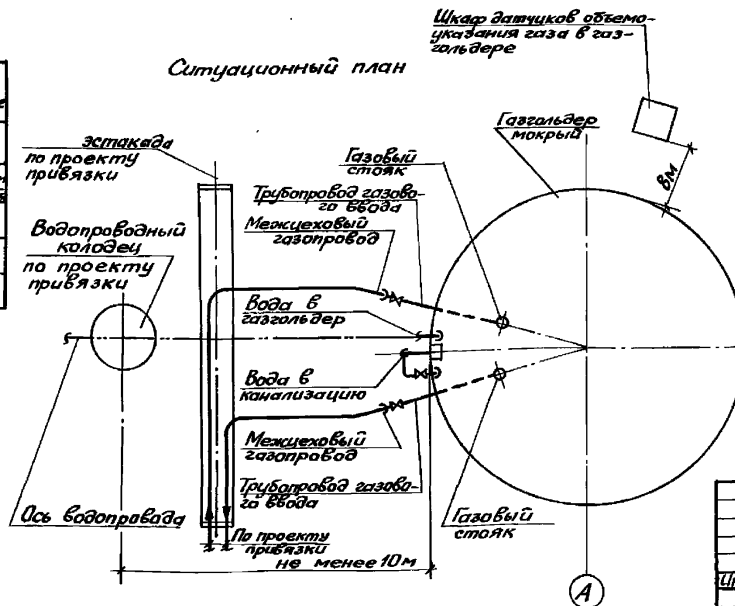
**Ведомость основных комплектов**

Обозначение	Наименование	Примечание
ТХ	Технологические решения	
КМ1; КМ2; КМ3	Конструкции металлические	Разработаны в соответствии с требованиями СНиП 3.04.01-85
АЗ	Антикоррозионная защита	
СОУ	Системы объемоуказания	
ТИ1; ТИ2; ТИ3	Тепловая изоляция	

Гл. инженер проекта привязывающей организации

Типовой проект разработан в соответствии с действующими нормами и правилами и предусматривает мероприятия, обеспечивающие взрывную, взрывопожарную и пожарную безопасность при эксплуатации сооружения.  
Главный инженер проекта *Упадышев*

Ситуационный план



Объем колокола:  
\* геометрический рабочий полезный  
Объем резервуара для залива воды.

м <sup>3</sup>	111**	330**
"	79	266
м <sup>3</sup>	63	213
м <sup>3</sup>	147	400

Напор воды на вводе  
Температура воды в резервуаре зимой.  
Расчетная температура наружного воздуха (средняя наиболее холодной пятидневки)  
Режим работы - непрерывный

м Па	0,2-0,25	0,2-0,25
м вод.ст.	2,0-2,5	2,0-2,5
°C	+5	+5
°C	минус 40	

		Привязан	
ИМБ.Н		707-2-30с.94 - ТХ	
Гл. инженер проекта	Упадышев	Газгольдеры макрые вместимостью 100,300 и 600 м <sup>3</sup> .	Листов 1 16
Нач. отд. ТЭС	Упадышев	Общие данные (начало)	
Н. контр.	Упадышев		
Гл. спец.	Упадышев	ГИАП	
Нач. гр. Служба	Упадышев		
Вед. инж.	Микрашев		

Типовой проект 707-2-30с.94 Альбом 2

**Техническая характеристика (продолжение)**

Давление газа под колоколом	Единица измерения $\frac{\text{Па}}{\text{мм вод.ст}}$	Вместимость газгольдера 600
максимальное		$\frac{6000}{600}$
минимальное		$\frac{2380}{238}$
Пропускная способность газопровода при скорости газа 8-11 м/сек, относительной плотности по воздуху 1, температуре 15°C и давлении 6000 Па.	$\text{м}^3/\text{ч}$	4700
Расчетное гидравлическое сопротивление газопровода при скорости газа 8-11 м/сек, относительной плотности по воздуху 1; $t=15^\circ\text{C}$ и давлении 6000 Па.	$\frac{\text{Па}}{\text{мм вод.ст}}$	$\frac{150-170}{15-17}$
Объем колокола:	$\text{м}^3$	
* геометрический	"	645 **
рабочий	"	557
полезный	"	446
Объем резервуара для залива воды	$\text{м}^3$	760
Напор воды на вводе	$\frac{\text{МПа}}{\text{м.вод.ст}}$	$\frac{0.2-0.25}{20-25}$
Температура воды в резервуаре зимой	$^\circ\text{C}$	+5
Расчетная температура наружного воздуха (средняя наиболее холодной пятидневки)	$^\circ\text{C}$	минус 40
Режим работы		непрерывный
<u>Геометрическая вместимость</u> - объем газа, вмещающийся в пространство, ограниченное внутренними поверхностями колокола и воображаемой горизонтальной плоскостью, проведенной через его нижний обрез.		
<u>Рабочая вместимость</u> - объем газа, который при эксплуатации теоретически может быть востребован из газгольдера или подан в него, но с риском разрушения или переполнения колокола. Рабочая вместимость - это часть геометрической вместимости менее её на величину мертвого объема колокола.		

Полезная вместимость - объем газа, который при эксплуатации может быть востребован из газгольдера или подан в него без риска разрушения или переполнения колокола. Величину полезной вместимости принимают равной 80% от величины рабочей вместимости колокола.

\*\* Величины, характеризующие вместимость газгольдеров по газу даны для нормальных условий.

Типовой проект "Газгольдеры мокрые вместимостью 100, 300 и 600 м<sup>3</sup> на давление 6000 Па" разработан на основании перечня работ, выполняемых за счет государственного ассигнований в 1993 году, утвержденного РОСКОМХИМНЕФТЕПРОМОМ 08.02.93г., письма Госстроя России от 22.01.93г. N 9-2-1/5 и Задания на разработку, утвержденного РОСКОМХИМНЕФТЕПРОМОМ 15.02.93г.

Газгольдеры предназначены для хранения газообразных: азота, аргона, аммиака, водорода, азото-водородных смесей, кислорода, окиси и двуокиси углерода (углекислого газа), ацетилена, метана, пропана, бутана, их производных и других углеводородных газов, а также конвертерных газов и газов, полученных газификацией твердых и жидких топлив.

Область применения

I, II, III, IV климатические районы.  
Районы с расчетной температурой наружного воздуха (средняя наиболее холодной пятидневки) - минус 40°C и сейсмичностью до 8 баллов (включительно).

Устройство газгольдера.

Газгольдер состоит из надземного стального резервуара для воды с внешними и внутренними направляющими, подвижного звена для газа - колокола, трубопроводов газопровода ввода и вывода с газовыми стояками, системы средств объемауказания газа и сигнализации положений колокола, а также предохранительных устройств и средств обогрева газгольдера в холодное время года. Трубопроводы газопровода ввода и вывода с одной стороны через задвижку и съемную заглушку присоединяются к межцеховым газопроводам, а с другой стороны соединяются с газовыми стояками, устанавливаемыми в резервуаре газгольдера. Конструктивной особенностью газгольдера является наличие трубопроводов газопровода ввода и вывода, неподвижно закрепленных в фундаменте ("мертвая опора"), что обеспечивает восприятие фундаментом всех нагрузок на трубопроводы как со стороны газовых стояков, так и со стороны межцеховых газопроводов. Принятая конструкция позволяет также избежать разновременных перемещений фундамента, резервуара и трубопроводов газопровода ввода с газовыми стояками при осадке фундамента, что обеспечивает целостность днища резервуара газгольдера в местах его соединения с газовыми стояками. Через газовые стояки газ поступает и сбрасывается из газгольдера. Количество газовых стояков обуславливается принятой схемой подключения газгольдера: два - при подключении газгольдера "на проход" и один - при подключении газгольдера "на тупик". При подключении газгольдера по схеме "на тупик" газ подается и забирается из газгольдера по одному и тому же стояку.

				707-2-30с.94 - ТХ			
Привязан				Л.инж. Уладимир		Л.инж. Уладимир	
				Нач. отд. Усков		Нач. отд. Усков	
				Л.инж. Уладимир		Л.инж. Уладимир	
				Нач. гр. Сизова		Нач. гр. Сизова	
Инв. №				Ведущий Макренков		Ведущий Макренков	
				Газгольдеры мокрые вместимостью 100, 300 и 600 м <sup>3</sup>			
				Станд. Лист		Листов	
				Р		2	
				Общие данные (продолжение)			
				ГИАП			

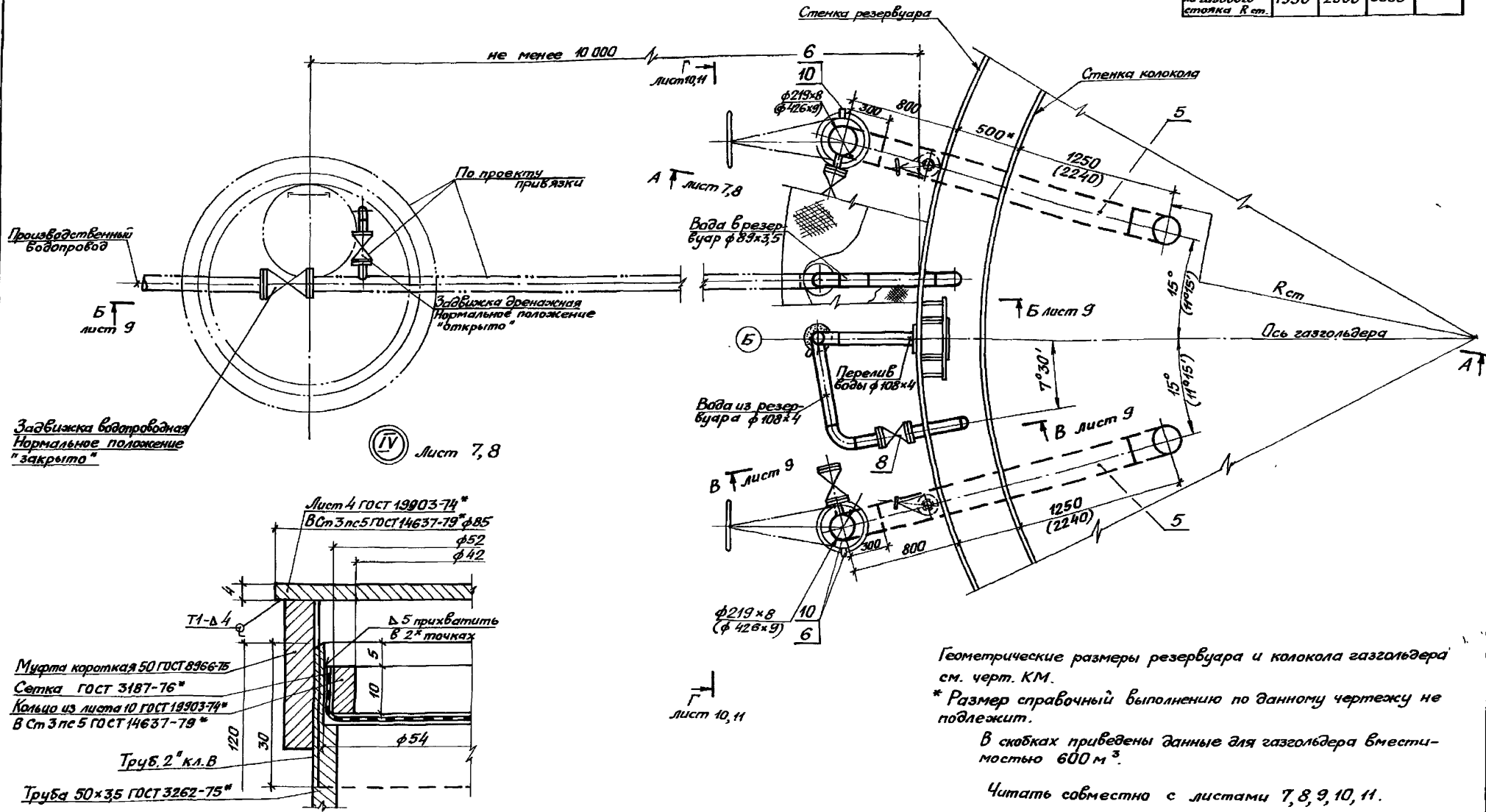








Вместимость газгольдера	100	300	600	
Радиус привязки газового стояка R <sub>ст</sub>	1950	2900	3000	



Геометрические размеры резервуара и колокола газгольдера см. черт. КМ.  
 \* Размер справочный выполнению по данному чертежу не подлежит.  
 В скобках приведены данные для газгольдера вместимостью 600 м<sup>3</sup>.  
 Читать совместно с листами 7, 8, 9, 10, 11.

				707-2-30с.94 - ТХ		
Привязан	И.м.п.п.	И.м.п.п.	И.м.п.п.	Газгольдер, мокрый вместимостью 100; 300 и 600 м <sup>3</sup> .	Лист Р	Лист 6
И.м.п.п.	И.м.п.п.	И.м.п.п.	И.м.п.п.	Монтажный чертеж трубопроводов. План на атм. 0,000	ГИАП	

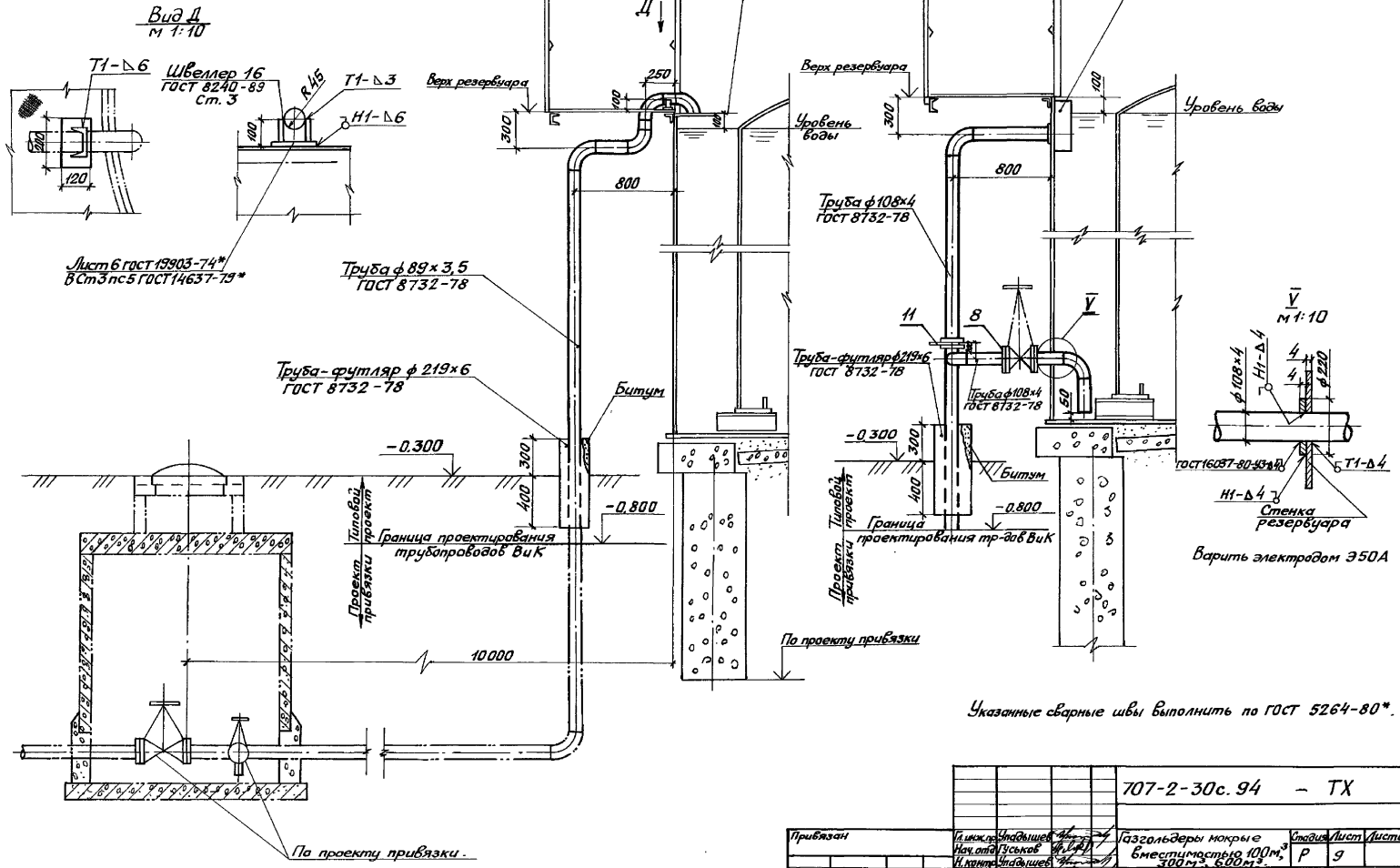




Типовой проект 707-2-30с.94 Альбом 2

Б-Б лист 6

В-В лист 6



707-2-30с.94 - ТХ	
И.м.ж.р. Удальцев	Газгольдеры мокрые
И.к.п.т. Власов	бместимостью 100лм
И.к.п.т. Удальцев	300м <sup>3</sup> в 80лм
И.п.с.п. Удальцев	Монтажный чертеж
И.ч.г.р. Слобода	трубопроводов. Разре-
И.ч.г.р. Вешин	зы Б-Б; В-В.
И.ч.г.р. Мокрицкий	
Свод. Лист	Листов
Р	9
<b>ГИАП</b>	



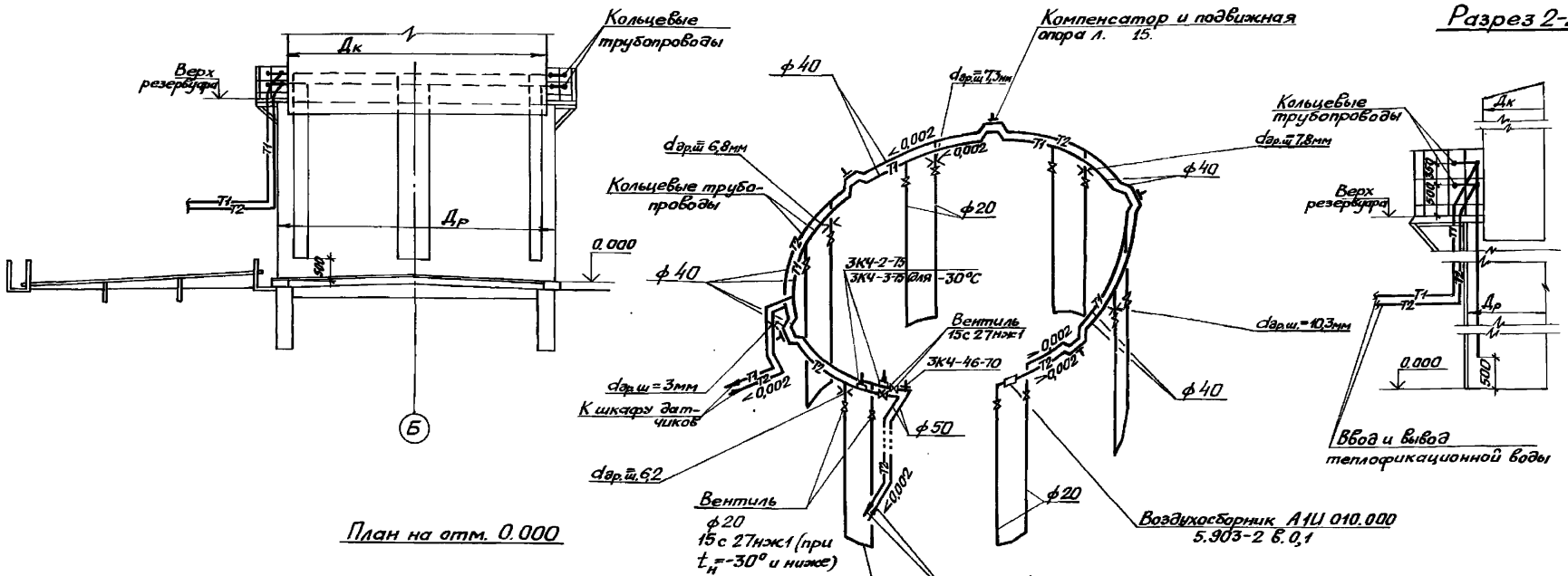


Типовой проект 707-2-30с.94 Альбом 2

Разрез 1-1

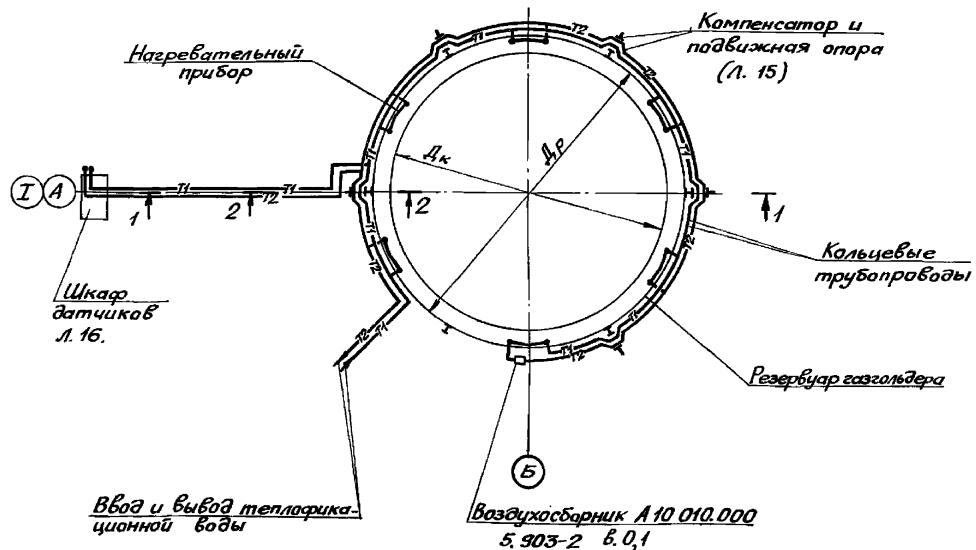
Схема №1

Разрез 2-2



План на отм. 0.000

Схема обогрева	Вместимость газгольдера, м³		
	100	300	600
Схема №1	6	6	8
Схема №2	3	3	4



Для газгольдеров вместимостью 600 м³ количество нагревательных приборов должно быть увеличено до 8, и пересчитаны диаметры арматурных шайб (двр.ш) с целью равномерного распределения теплоносителя по нагревательным приборам.

Др, Дк - черт. КМ.  
Читать совместно с листом 13.

707-2-30с.94 - ТХ			
Привязан	Нач. отд. Гуськов	Инж. П. Комар	Инж. А. Степанов
	Инж. С. Сивоба	Инж. В. Мухоморова	Инж. А. Степанов
Инв. №	Газгольдер макр. вместимостью 100 м³, 300 м³ и 600 м³	Резервуар газгольдера, план, разрезы и схема обогрева №1 (без утепления)	Листов 12
	ГИАП		Лист 12

Тепловой проект 707-2-30с.94 Альбом 2

Схема N2

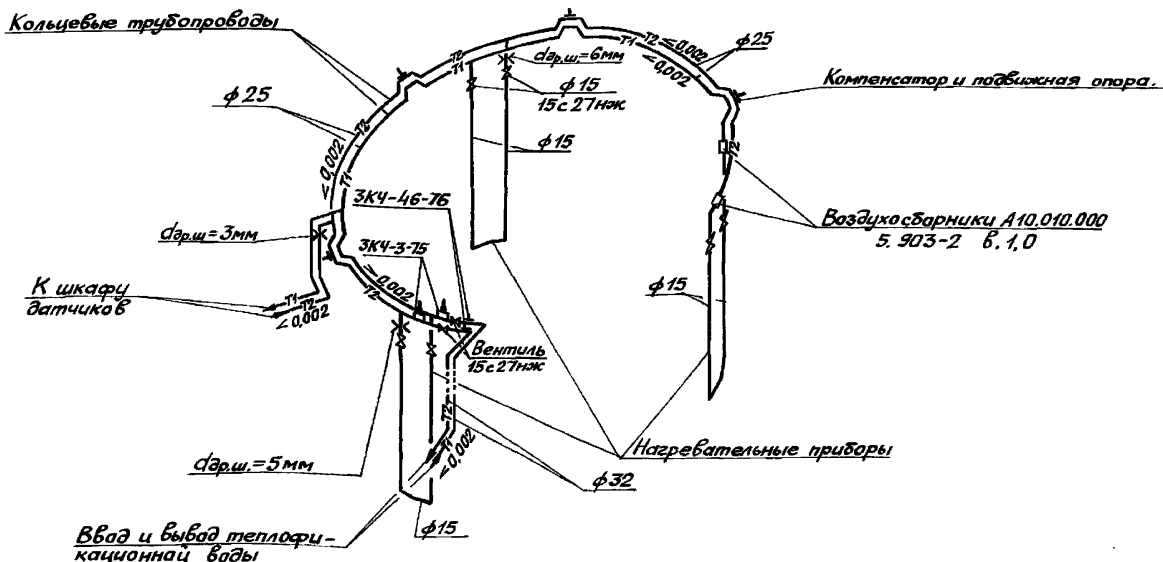
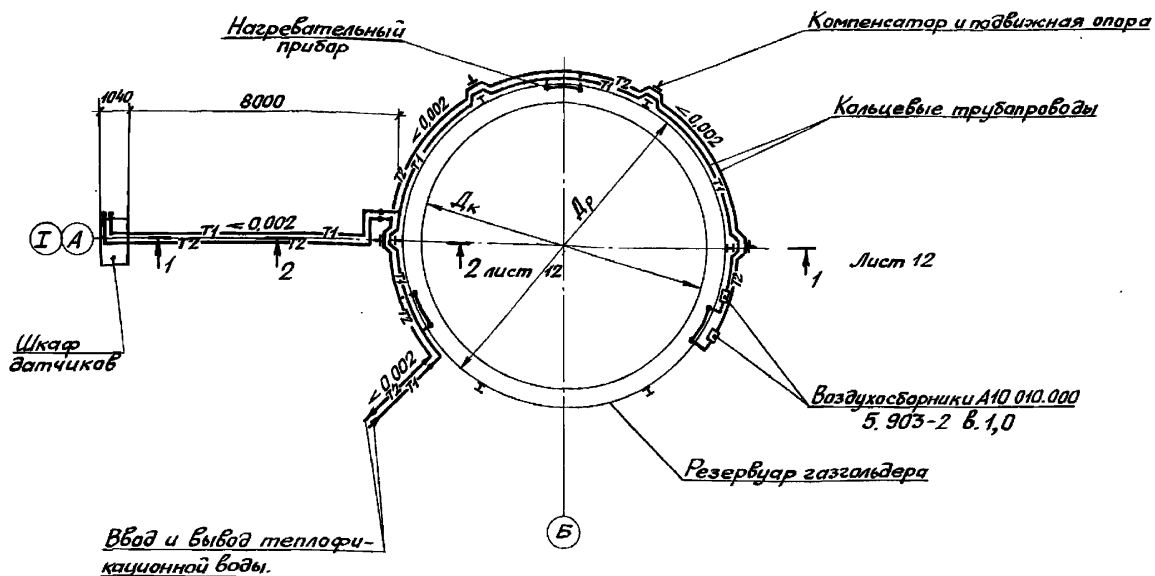


Схема N1 ("без утепления резервуара") применяется для обогрева резервуаров газгольдеров, предназначенных к строительству в районах с расчетной температурой для проектирования отопления до  $-30^{\circ}\text{C}$  (включительно).

Схема N2 ("с утеплением резервуара") применяется для обогрева резервуаров газгольдеров, предназначенных к строительству в районах с расчетной температурой для проектирования отопления от  $-30^{\circ}\text{C}$  до  $-40^{\circ}\text{C}$ .

Для районов строительства с расчетной температурой для проектирования отопления от  $-20^{\circ}\text{C}$  до  $-30^{\circ}\text{C}$  при наличии тепловой изоляции резервуара также применяется схема отопления N2. Шкаф датчиков объемоуказания газов подлежит обогреву при расчетных температурах для проектирования отопления  $-30^{\circ}\text{C}$  и ниже).

План на отм. 0.000



Для газгольдеров вместимостью  $600\text{ м}^3$  количество нагревательных приборов должно быть увеличено до 4 и пересчитаны диаметры дроссельных шайб (д.р.ш.) с целью равномерного распределения теплоносителя по нагревательным приборам.

Читать совместно с листом 12

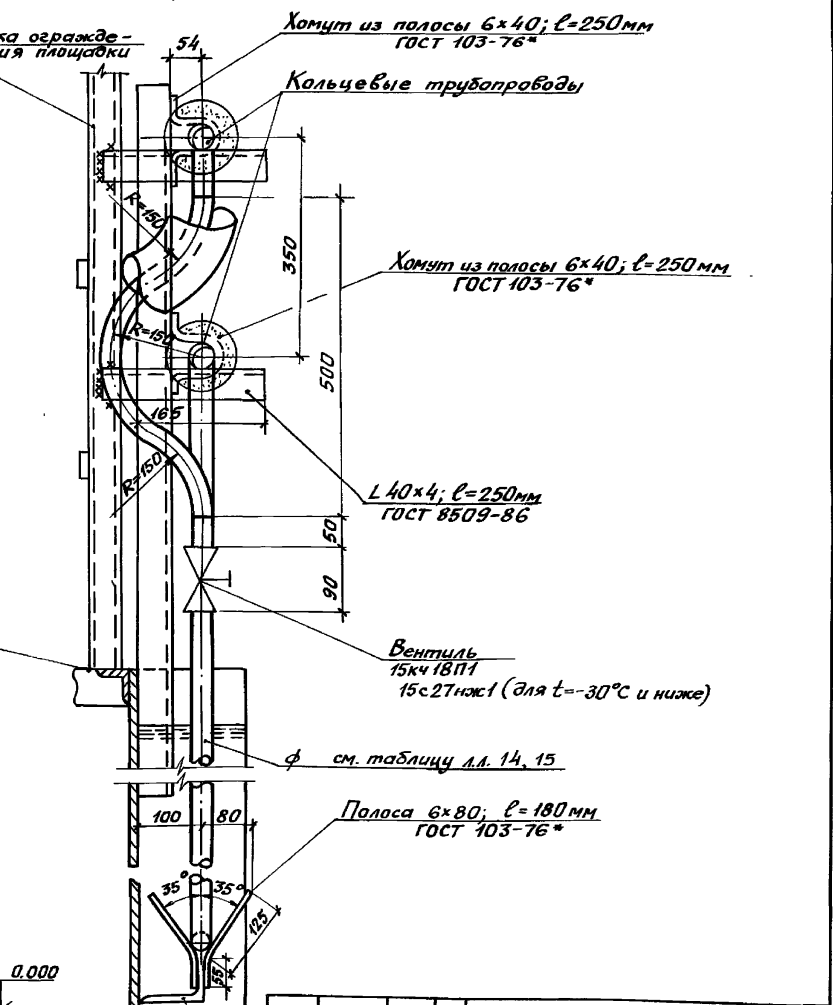
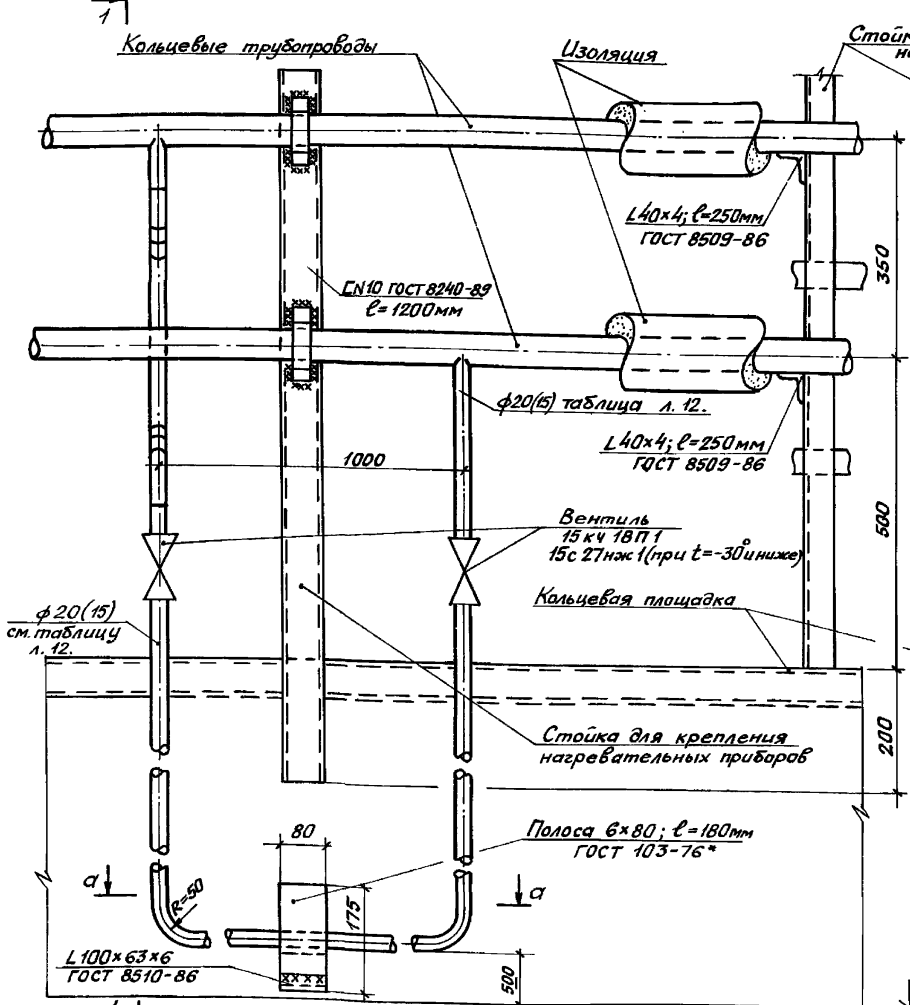
707-2-30с.94 - ТХ			
Нач. отд. Гуськов	И.М.И.	Газгольдер мокрый вместимостью $100\text{ м}^3$ , $300\text{ м}^3$ , $600\text{ м}^3$	Страницы
Нач. спец. Удовинцев	И.М.И.	Резервуар газгольдера	Лист 13
Нач. гр. Сивава	И.М.И.	План и схема обогрева N2 (с утеплением).	Листов
Вед. инж. Микрентова	И.М.И.		ГИАП



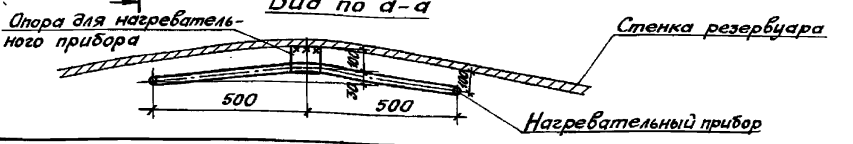
**Установка и крепление нагревательного прибора.**

**Разрез 1-1**

Тилобай, проект 707-2-30с.94 Альбом 2



**Вид по а-а**



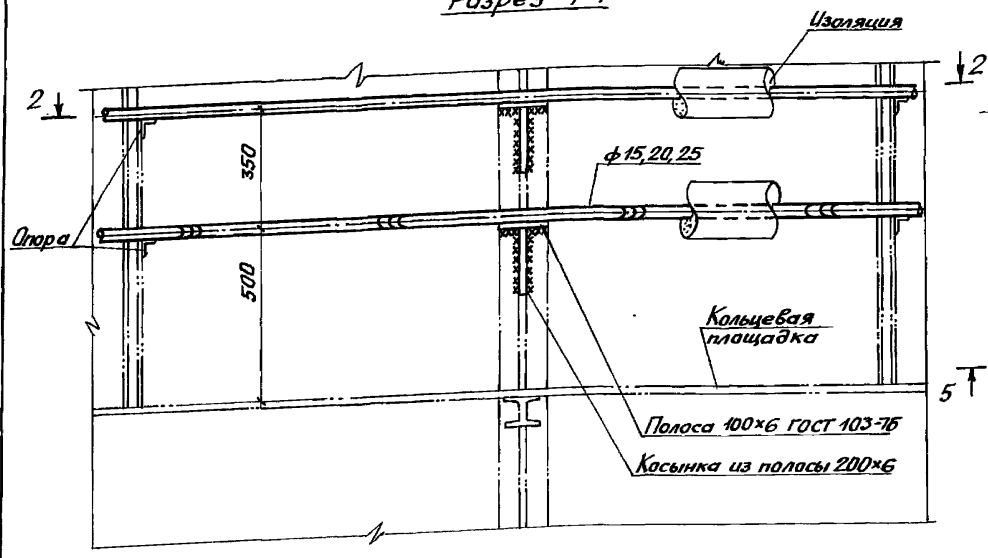
L100x63x6; l=80  
ГОСТ 8510-86

707-2-30с.94 - ТХ			
Привязан	Исполнитель	Лист	Листов
Исполнитель	Исполнитель	14	14
Исполнитель	Исполнитель	Газодержатель мокрый стандартной вместимостью 100, 300 м³ и 600 м³	
Исполнитель	Исполнитель	Установка и крепление нагревательных приборов в резервуаре.	
			ГИАП

Типовой проект 707-2-30с.94 Альбом 2

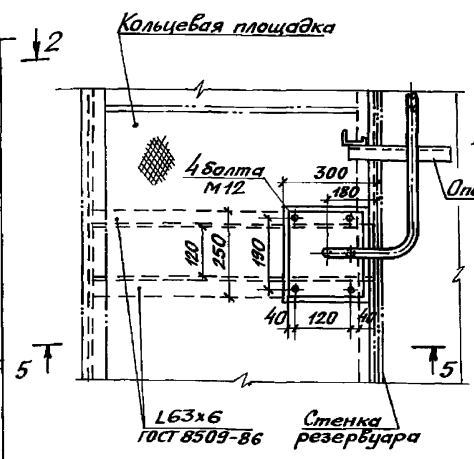
**Компенсатор**

**Разрез 1-1**

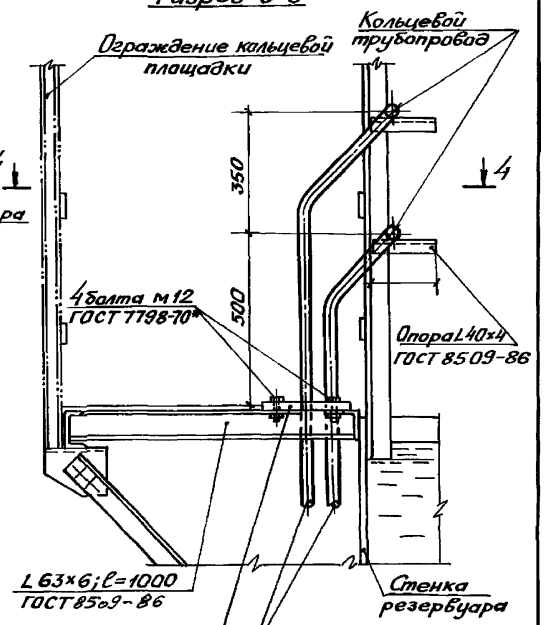


**Узел крепления трубопроводов теплофикационной воды к площадке**

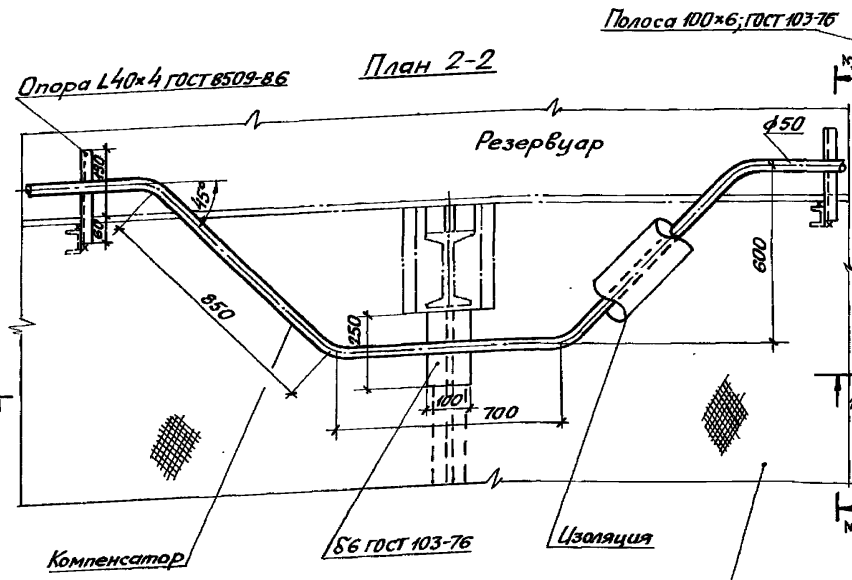
**План 4-4**



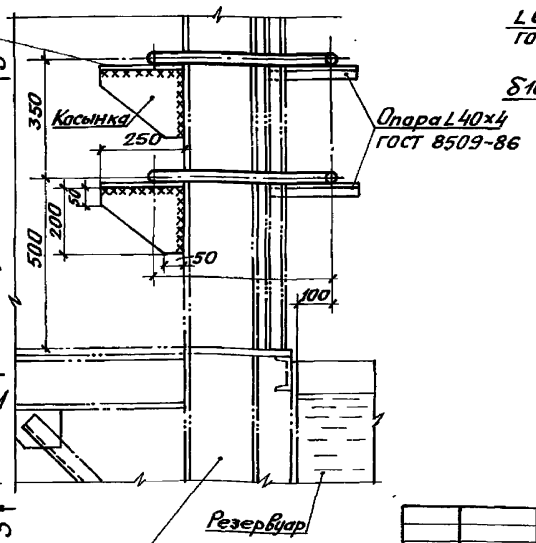
**Разрез 5-5**



**План 2-2**



**Разрез 3-3**



				707-2-30с.94 - ТХ		
Приказ	Исполн.	Провер.	Инж. №	Газгольдер мокрый стальной вместимостью 100 м <sup>3</sup> , 300 м <sup>3</sup> , 600 м <sup>3</sup>	Сталь	Лист
				Узел крепления трубопроводов к площадке резервуара газгольдера.	Р	15
					ГИАП	

Типовой проект 707-2-30с.94 Альбом 2

План прокладки трубопроводов от шкафа датчиков объемауказания газа к газгольдеру.

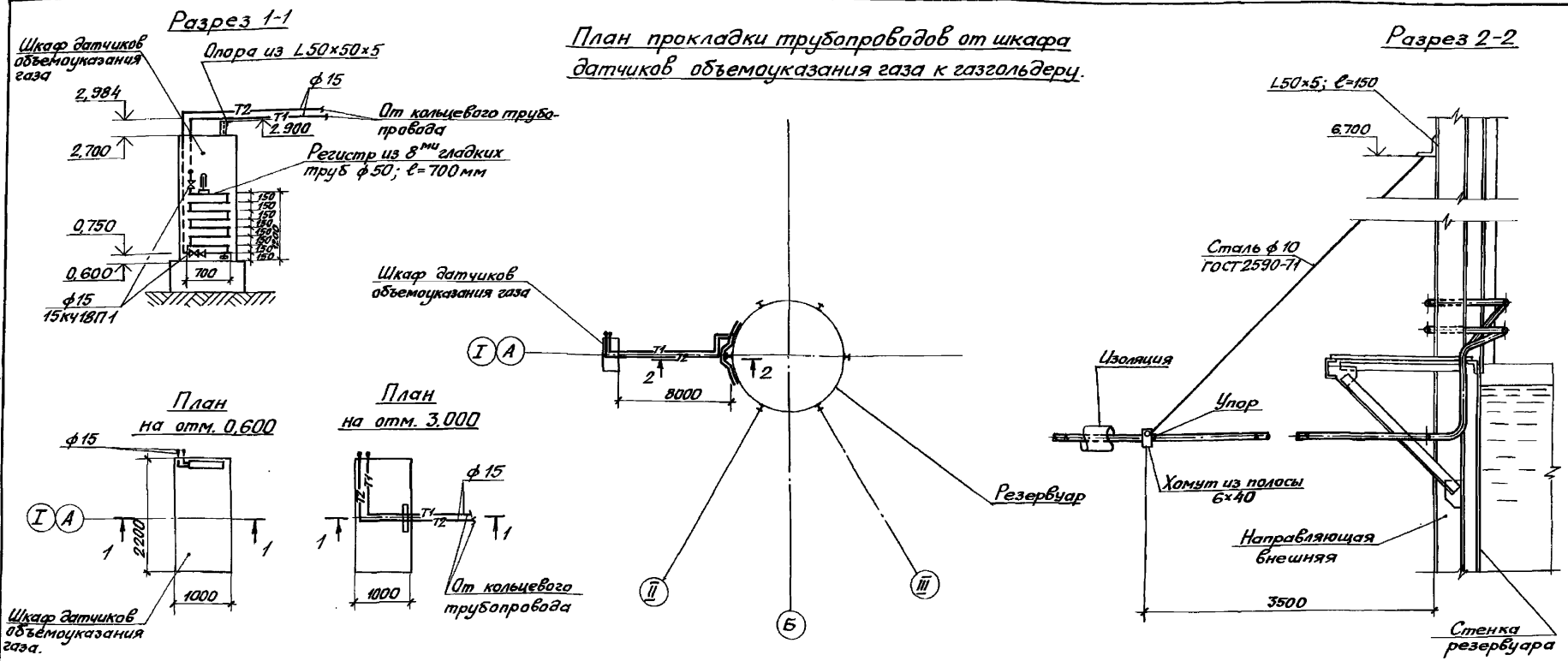


Схема обогрева

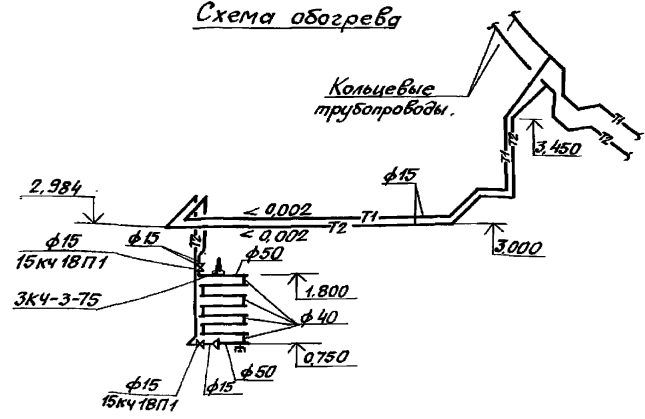


Таблица нагревательных приборов

Расчетная зимняя температура для проектирования отопления, °C	Расход тепла Вт	Регистр из гладких труб ф50 нагрева, м <sup>2</sup>	Поверхность нагреба, м <sup>2</sup>
-30	1370	6,3	1,14
-35	1370	6,3	1,14
-40	1370	6,3	1,14

707-2-30с.94 - ТХ			
Привязан	Исполнитель	Газгольдер накрытый стальной вместимостью 100м <sup>3</sup> , 2300м <sup>3</sup> , 600м <sup>3</sup>	Лист 16
Ц.в. №	Исполнитель	Шкаф датчиков объемауказания газа. План, разрез, схема обогрева.	ГИАП

Ведомость чертежей основного комплекта

Лист	Наименование	Примечание
1-3	Общие данные	
4	Принципиальная схема непрерывного объемоуказания.	
5	Принципиальные схемы подключения сельсинов-датчиков и сельсинов-приемников.	
6	Диаграмма работы контактов командоаппарата.	
7	Монтажная схема сельсина-датчика и командоаппарата.	
8	Монтажная схема щита сигнализации для нормальных помещений.	

Ведомость ссылачных и прилагаемых документов.

Обозначение	Наименование	Примечание
	<u>Ссылачные документы</u>	
ТМЧ-142-87	Термометр технический ртутный в оправе.	
Минмонтажспецстрой СССР.	Установка на трубопроводе	
Главмонтажавто-матика	D > 76 мм или металлической стенке.	
	<u>Прилагаемые документы</u>	
707-2-30с.94-СОУ.СО	Спецификация оборудования	
707-2-30с.94-СОУ.ВМ	Ведомость потребности в материалах.	

Электрооборудование и кабели, размещенные в шкафу датчиков газгольдера.

Марка	Обозначение	Наименование	Кол.	Примечание
	Электрооборудование			для 600 м <sup>3</sup>
	КА-4168-4	Командоаппарат	1	4148-4
	БД-1501 ТВ	Сельсин-датчик на 110 вольт 50 герц	1	-1404
	КСК-32 или КС40-Т У2	Соединительная коробка	4	
	Кабели			
	КРВБГ 7x1,5	Кабель контрольный с медными жилами	10м	
	КРВБГ 14x1,5	" "	10м	

Проект разработан в соответствии с действующими нормами и правилами и предусматривает мероприятия обеспечивающие взрывную, взрывобезопасную и пожарную безопасность при эксплуатации газгольдера.

Главный инженер проекта *(А.К.Упадышев)*

Главный инженер проекта привлекающей организации

		Привязан		
№№				
		707-2-30с.94 - СОУ		
		Газгольдер мокрый стальной вместимостью 100, 300, 600 м <sup>3</sup>		
Исполн. от:	Зайцев	Вкл.	2	02.97
И. контрол.	Соболев	Д		
И. пр. пр.	Марей	Д		02.97
И. пр. пр.	Максимов	Д		
		Общие данные (начало)		ГИАП

Типовой проект 707-2-30с.94 Альбом 2

Листы и табл. (вместе с вставками, листами)

Тилобой проект 707-2-30с. 94 Альбом 2

Инв.№, год, Листы и дата, Инв.№, год, Листы и дата, Инв.№, год, Листы и дата

Объем контроля и выбор аппаратуры.

Для обеспечения нормальной эксплуатации и предотвращения аварий при опорожнении и переполнении газгольдера, проектом предусматривается:

1. Непрерывное объемоуказание газа в газгольдере. Для непрерывного измерения объема газа в газгольдере применены сельсин-датчик типа БД-1501ТВ\* и сельсин-приемник БС-1404 ТВ.\*\*

К сельсин-датчику БД-1501ТВ может быть подключено до 3<sup>х</sup> сельсин-приемников.

Конструкция показывающего узла с встроенным сельсин-приемником выполнена в одной модификации для установки в нормальных не взрывоопасных помещениях.

2. Ступенчатая сигнализация положения колокола газгольдера, характеризующая степень заполнения газгольдера газом.

Минимум 0-10% полезного объема газгольдера.  
Предминимум 10-20% (10-22%) полезного объема газгольдера:

Нормально 20-80% (20-78%) полезного объема газгольдера;

Предмаксимум 80-90% (78-90%) полезного объема газгольдера;

Максимум 90-100% полезного объема газгольдера;

Для предотвращения смятия крыши колокола газгольдера "минимальный" контакт командоаппарата используется также для отключения электродвигателей машин, забирающих газ из газгольдера или закрытия задвижки.

При достижении максимального объема газа в газгольдере можно получить импульс на отключение машин, нагнетающих газ в газгольдер, используя "максимальный" контакт.

Для ступенчатой сигнализации и блокировки применен регулируемый кулачковый командоаппарат типа КА 4168-4\*\*\* с одним барабаном на 16 цепей и механическим редуктором 1:20.

3. Измерение температуры воды в резервуаре газгольдера осуществляется ртутным термометром, установленным в стенке резервуара (лист 4).

Принцип работы устройств для непрерывного объемоуказания и ступенчатой сигнализации.

Колокол газгольдера с помощью системы механического привода с канатной тягой связан с кулачковым командоаппаратом (лист 4). на выходном валу которого укреплен бесконтактный сельсин-датчик.

Поступательное движение колокола преобразуется во вращательное движение вала командоаппарата и сельсина.

Угол поворота выходного вала командоаппарата и сельсина пропорционален объему газа в газгольдере.

Угол поворота сельсин-датчика синхронно передается сельсин-приемнику, встроенному в щиток с циферблатом для указания объема газа в газгольдере.

Питание сельсинов производится от однофазной сети переменного тока напряжением 110В ± 5В, частотой 50 гц.

Сельсины должны питаться напряжением одинаковой фазы (лист 5).

Трехфазные роторные обмотки соединяются параллельно с учетом подключения одноименных фаз к одному и тому же проводу линии связи.

Конструкция механического привода

Связь колокола газгольдера с командоаппаратом и сельсин-датчиком осуществляется с помощью механического привода (лист 4).

Механический привод состоит из лебедки и канатно-блочной передачи.

Поступательное движение колокола газгольдера передается лебедке через бодило 2, которое при перемещении колокола вверх или вниз, тянет за собой канат, приводящий лебедку во вращение.

Система крепления концов каната на барабане лебедки предусматривает, при работе привода, одновременное наматывание одного конца и сматывание другого конца каната.

Монтаж привода выполняется так, что при пустом газгольдере спиральную канавку барабана лебедки занимает один конец каната, а второй конец каната полностью разматан, за исключением двух резервных витков.

В канатно-блочной системе привода предусмотрен натяжной блок, который служит для выборки слабину каната.

Для предохранения верхнего блока от обмерзания в зимнее время и соскальзывания снежканата предусмотрен защитный кожух.

Конструкция роликов принята чугунная, в которой шарикоподшипники могут быть заменены бронзовыми втулками на шпонках.

Командоаппарат состоит из одного вращающегося барабана с укрепленными на нем переключающими шайбами с кулачками, контактной рейки, с расположенными на ней неподвижными рычагами (несущими контактные мостики), защелками и гетинаксовой плиты с укрепленными на ней неподвижными контактами.

Барабан через редуктор, встроенный в командоаппарат, соединяется с лебедкой.

Число переключающих шайб на валу барабана равно числу электрических цепей.

Для газгольдера вместимостью 600 м<sup>3</sup>:  
\* БД-1404  
\*\* БС-1404  
\*\*\* КА-4148-4 на 8 цепей.

707-2-30с. 94 - СОУ									
Привязан					Газгольдер мокрый стальной вместимостью 100, 300, 600 м <sup>3</sup> .				
И.контр. Зайцев В.И.					Лист Р 2				
И.контр. Слободкин А.					Общие данные (продолжение)				
И.контр. Марей А.									
И.контр. Макренский А.					ГИАП				
Ц.00184-02 21									

Типовой проект ТП-2-30с.94 Альбом 2

Переключающая шайба состоит из двух одинаковых половин (секторов), в каждой из которых имеется по 10 отверстий, отстоящих одно от другого на 18° и кольцевого паз.

Кулачки снабженные выступами, входящими в паз переключающей шайбы, закрепляются на ней винтами, проходящими через отверстия в переключающей шайбе и кулачке.

Кулачек имеет удлиненное отверстие, позволяющее смещать кулачек относительно крепящего винта на 10°30' в каждую сторону.

Кулачки, закрепленные на одной стороне переключающей шайбы, являются включающими, а кулачки закрепленные на другой стороне - отключающими.

При перемене вращения переключающей шайбы (реверсивное вращение), включающий и отключающий кулачки должны быть смещены на угол не менее 21°.

Для представления о том, как по заданной диаграмме замыканий и размыканий произведти расстановку кулачков или наоборот по имеющейся расстановке кулачков получить диаграмму, применяется условное изображение командоаппарата в виде развертки шайб на плоскости (лист 6).

При этом переключающие шайбы изображаются в виде прямоугольников, а кулачки условно изображаются в виде треугольников.

Включающий - в верхней части прямоугольника вершиной треугольника вниз, а отключающий - в нижней части прямоугольника, вершиной вверх.

Замкнутое положение контактов изображается заштрихованной площадкой в верхней половине прямоугольника развертки при прямом направлении вращения, как указано на листе 6.

Контакты командоаппарата выполнены с серебряными накладками, обеспечивающими коммутацию контрольных цепей с напряжением до 440 вольт постоянного тока и до 500 в переменного тока.

В замкнутом положении контакты допускают длительное (не более 10 секунд) протекание постоянного или переменного тока величиной до 75 ампер.

Предельная разрывная (коммутационная) способность соответствует значениям, указанным ниже.

Род тока	Постоянный			Переменный cos φ = 0,8
	110	220	440	
Напряжение, В	110	220	440	до 500
Ток, А	2,5	2	0,5	15

Пять цепей командоаппарата используются следующим образом: 1. "максимум", 2. "предмаксимум", 3. "нормально", 4. "предминимум", 5. "минимум" и самостоятельная цепь "максимум-минимум" для блокировки. Таким образом от командоаппарата можно получить самостоятельные импульсы ступенчатой сигнализации и блокировки в четыре цеха.

Ввод кабелей для присоединения к зажимам контактной плиты производится через круглое отверстие в чугунной плите на стороне, противоположной редуктору.

Размещение аппаратуры контроля

Лебедка привода, совместно с командоаппаратом и сельсин-датчиком установлены в специальном металлическом шкафу защищающем аппаратуру от механических повреждений и атмосферных осадков. Для холодного времени года предусмотрен обогрев шкафа.

Для газгольдеров со взрывоопасными газами шкаф датчиков устанавливается на расстоянии не менее 8 метров от резервуара газгольдера.

Указания по привязке типового проекта

Организация, применяя данный проект, должна выполнить следующее:

1. Обеспечить питание синхронно-следящей системы и непрерывного указания объема газа.
2. Выполнить схемы сигнализации и блокировки.

3. Запроектировать внешние связи.

При проектировании схем питания целесообразно, чтобы питание статорных цепей сельсинов осуществлялось из одного места.

При наличии напряжений, отличных от номинального напряжения питания сельсинов (110В 50Гц), необходимо применение реостата или трансформаторов.

При значительных расстояниях между приемником и датчиком, допускается раздельное питание сельсин-приемника и сельсин-датчика из разных распределительных пунктов.

При этом необходимо обеспечить питание распределительных пунктов от одной и той же сети, чтобы колебание напряжения у датчика не отличалось более, чем на ±5% и питание их осуществлялось синфазным напряжением.

Различные варианты схем питания, которые могут быть учтены при привязке проекта, приведены на листе 5.

Схемы сигнализации и блокировки реализуются исходя из конкретных условий проектирования. Аппаратура сигнализации, размещаемая во взрывоопасных помещениях, должна проектироваться в соответствии с действующими нормами.

Связь сельсин-датчика и командоаппарата с вторичными приборами и схемами сигнализации и блокировки целесообразно выполнять контрольным кабелем.

Число жил определяется из конкретных условий привязки. Сечение жил определяется исходя из величины сопротивления линии связи. Сопротивление проводов, связывающих роторы сельсинов должно быть не выше 30 Ом при температуре +20 °С.

Имя, инициалы, Подпись и дата ВЗ. инж. Н.З.

				707-2-30с.94 - СОУ			
				Газгольдер мокрый стальной вместимостью 100, 300 и 600 м³			
				Кладов		Лист	
				Р		3	
				Общие данные (окончание)			
				ГИАП			

Привязан					
	Нач. отд.	Зайцев	2/8		
	Н. контро.	Морозов	2/8		
	Нач. цех	Мороз	2/8		
	Нач. зр.	Максимов	2/8		
Имя, №					

Типовой проект 707-2-30с.94 А ЛЬБОМ 2

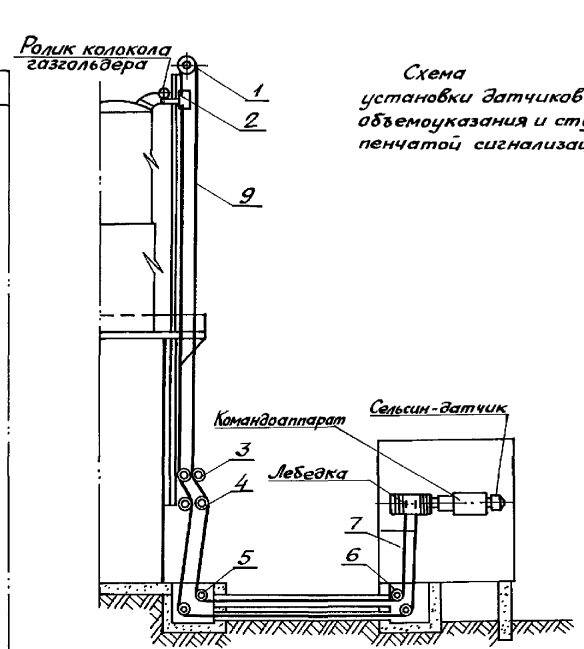
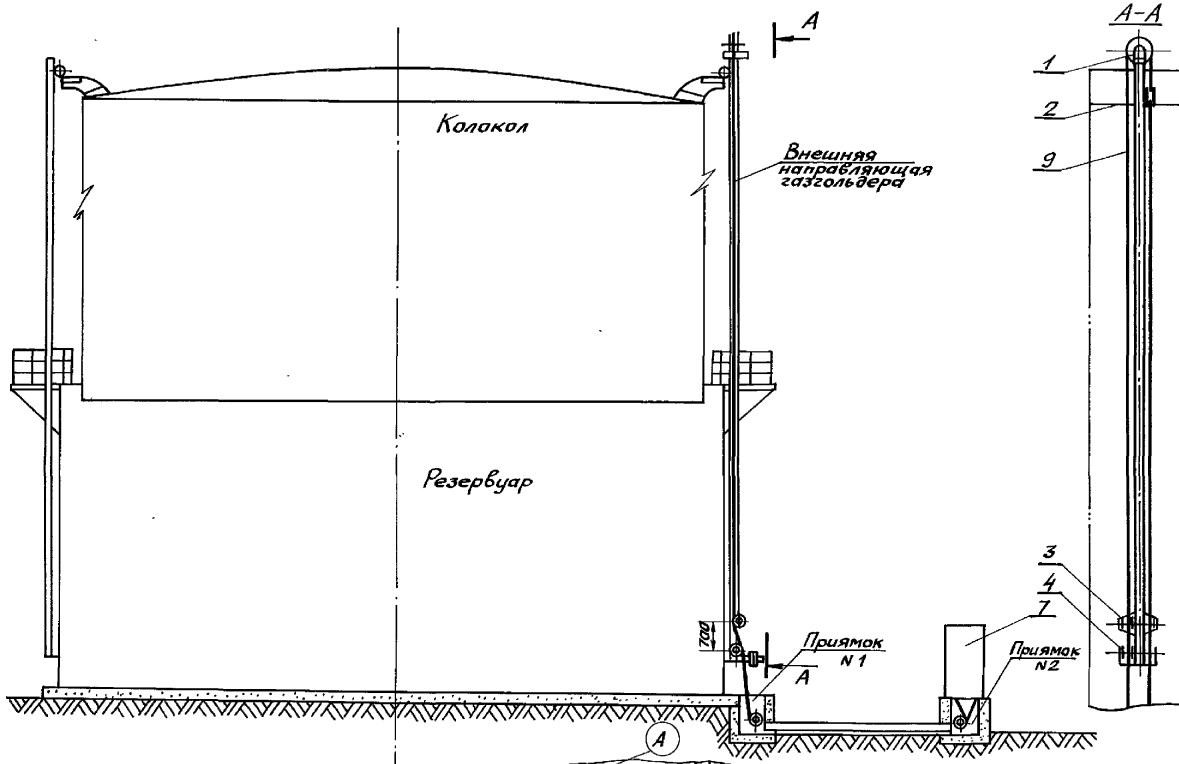
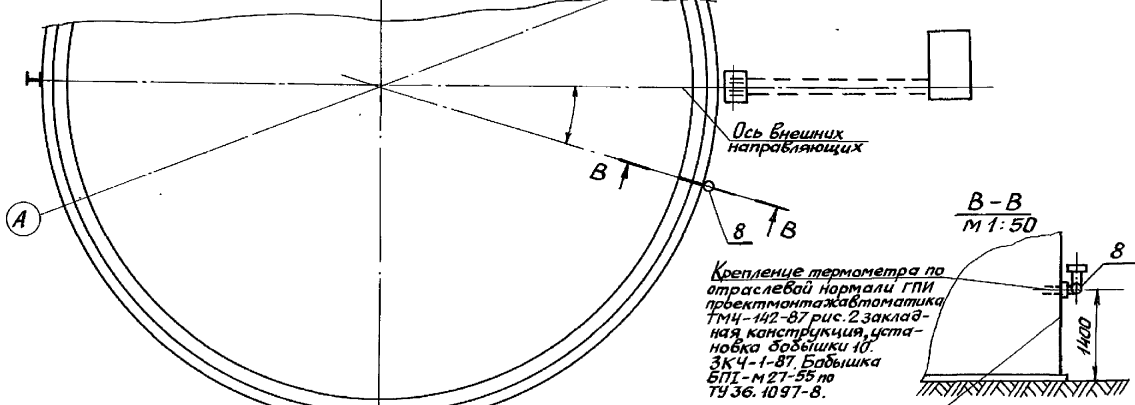


Схема установки датчиков объемоуказания и ступенчатой сигнализации.

- 1. Ход колокола газгольдера.
- 2. Приямки и фундаменты под щиты датчиков смотри альбомы.



Крепление термометра по отраслевой нормали ГПИ проектной лаборатории ТИЧ-142-87 рис. 2. Закладная конструкция, установка объёмки 10. ЗКЧ-1-87. Бобышка БПТ-М 27-55 по ТУ 36.1097-8.

9	Канат стальной ф 4,8				
8	Установка ртутно-газ термометра	1	-	0,5	0,5
7	Щит датчиков шкафной	1	-		
6	Блок приямка N2	1	-	26,6	26,6
5	Блок приямка N1	1	-	55,5	
4	Блок натяжной	1	-		
3	Блок средний	1	-		
2	Водило	1	-		
1	Блок верхний	1	-		
N поз.	Наименование	Кол-во	Материал	ГОСТ	Единица измерения
			чертеж		вес 8 кг

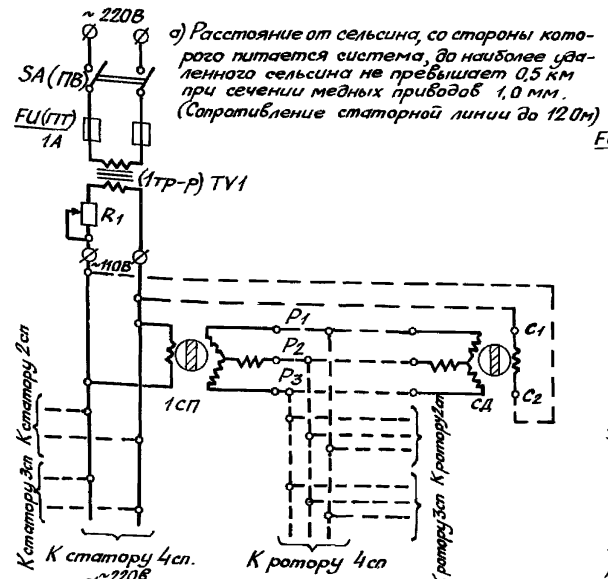
707-2-30с.94 - С04

Газгольдер макрый стальной			Станд.	Лист	Листов
ёмкостью 100, 300, 600 м³			Р	4	
Принципиальная схема непрерывного объёмоуказания					

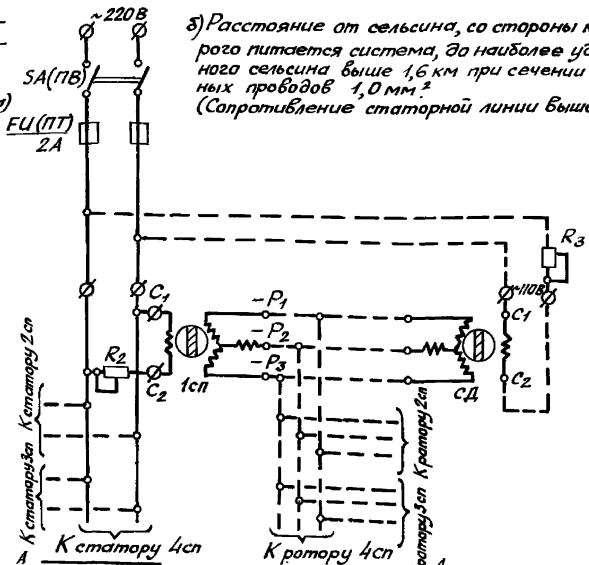
ГИАП

Лист № 1 из 1. Подписано и дата. Электронный документ

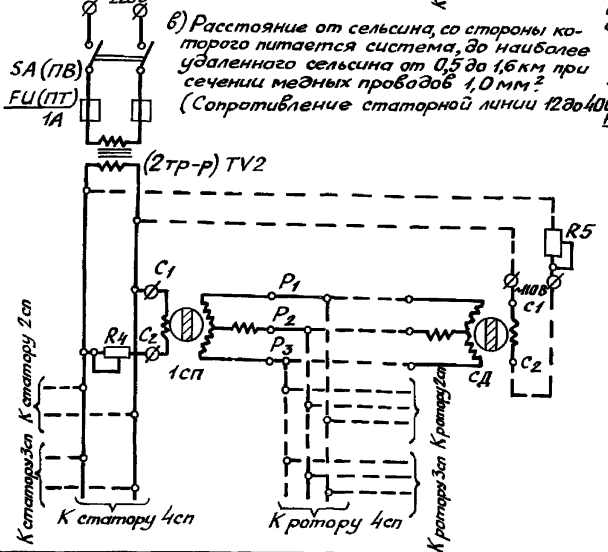
Типовой проект 707-2-30с-94 Альбом 2



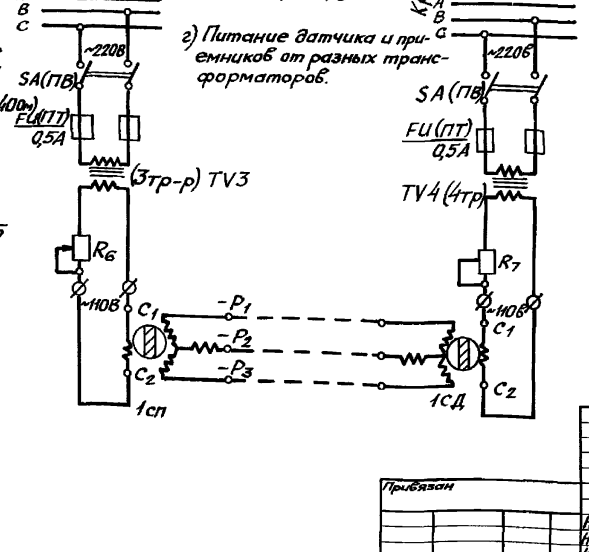
а) Расстояние от сельсина, со стороны которого питается система, до наиболее удаленного сельсина не превышает 0,5 км при сечении медных проводов 1,0 мм<sup>2</sup>. (Сопротивление статорной линии до 120 Ом)



б) Расстояние от сельсина, со стороны которого питается система, до наиболее удаленного сельсина выше 1,6 км при сечении медных проводов 1,0 мм<sup>2</sup>. (Сопротивление статорной линии выше 40 Ом)



в) Расстояние от сельсина, со стороны которого питается система, до наиболее удаленного сельсина от 0,5 до 1,6 км при сечении медных проводов 1,0 мм<sup>2</sup>. (Сопротивление статорной линии 120 до 40 Ом)



г) Питание датчика и приемника от разных трансформаторов.

9	СП	Сельсин-приемник бесконтактный	БС-140ТВ БС-140А	~110В I <sub>н</sub> = 0,46А	100-300 600 м <sup>3</sup>
8	СД	Сельсин-датчик бесконтактный	БД-1404 БД-1501 ТВ	~110В C <sub>н</sub> = 0,44А	600 м <sup>3</sup> 100 м <sup>2</sup> 500 м <sup>2</sup>
7	R <sub>4</sub> , R <sub>5</sub> R <sub>6</sub> , R <sub>7</sub>	Сопротивление проволочное	ПЭВ-25Х	470 м	25 Ватт
6	R <sub>2</sub> , R <sub>3</sub>	Сопротивление проволочное	ПЭВ-100Х	220 Ом	1008 Ватт
5	R <sub>1</sub>	Сопротивление проволочное	ПЭВ-50Х	270 м	508 Ватт
4	TV <sub>3</sub> , TV <sub>4</sub> 3тр-р, 4тр-р	Трансформатор понижающий	ОСМ-0,063	220/130В	638 Ватт
3	TV <sub>1</sub> , TV <sub>2</sub> 1тр-р, 2тр-р	Трансформатор понижающий	ОСМ-0,25	220/130В	250 Ватт
2	FU (ПТ)	Предохранитель трубчатый	ВЛ 2Б-1	250 Вольт	10 ампер
1	SA (ПВ)	Выключатель пакетный	ПВ 2-10	250 Вольт	10 ампер
ИМ П/И	Указания	Наименование	Тип	Техничес- кая харак- теристика	Приме- чание

Перечень аппаратуры

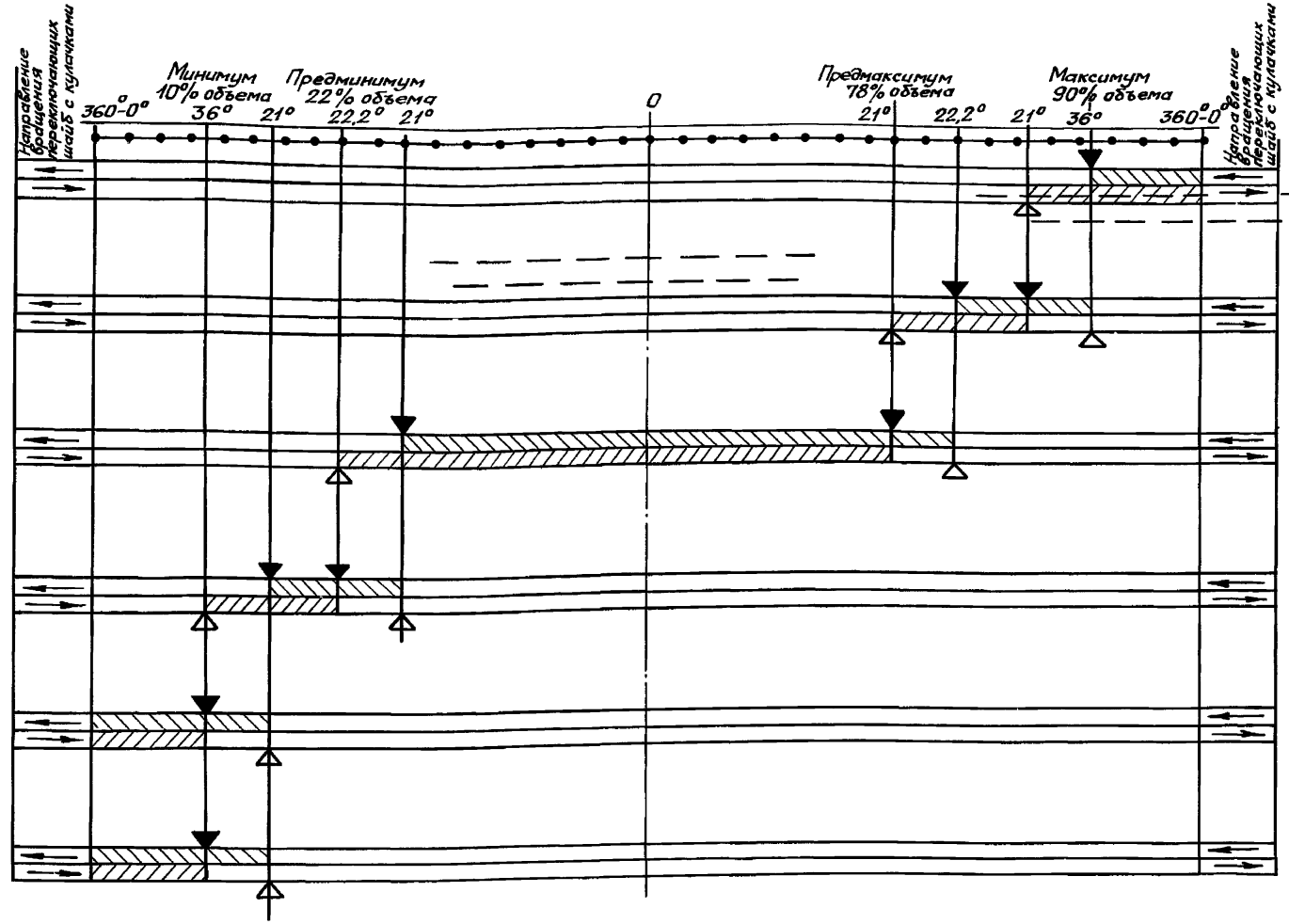
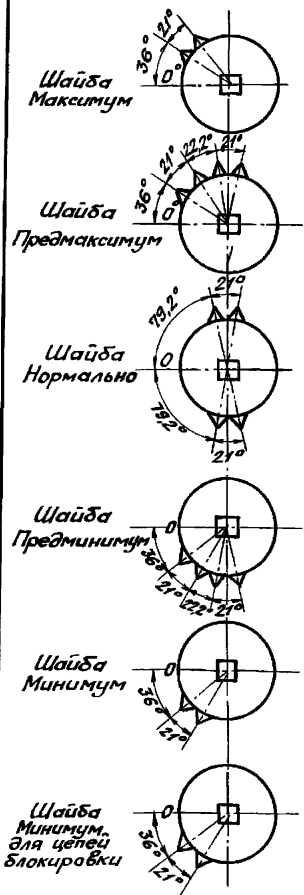
Выбор сопротивлений и трансформаторов сделан из расчета работы 1 сельсина приемника.

707-2-30с. 94 - С0У			
Привязан	Газобетон мокрый сталь- ной вместимостью 100 300, 600 м <sup>3</sup> .	Станд. лист	Листов
Изм. №	Нач. авт. Зайцев Н. контр. Соловьев Нач. гр. Марей Нач. гр. Маковский	Р	5
Принципиальные схемы подключения сельсина дат- чика и сельсина приемника		ГИАП	



Размещение кулачков на переключающих шайбах

Тиловай проект 707-2-30с.94 Альбом 2



Ролики контактных устройств команда аппарата установлены в исходном положении газгольдера (т.е. объем газа в газгольдере равен нулю).

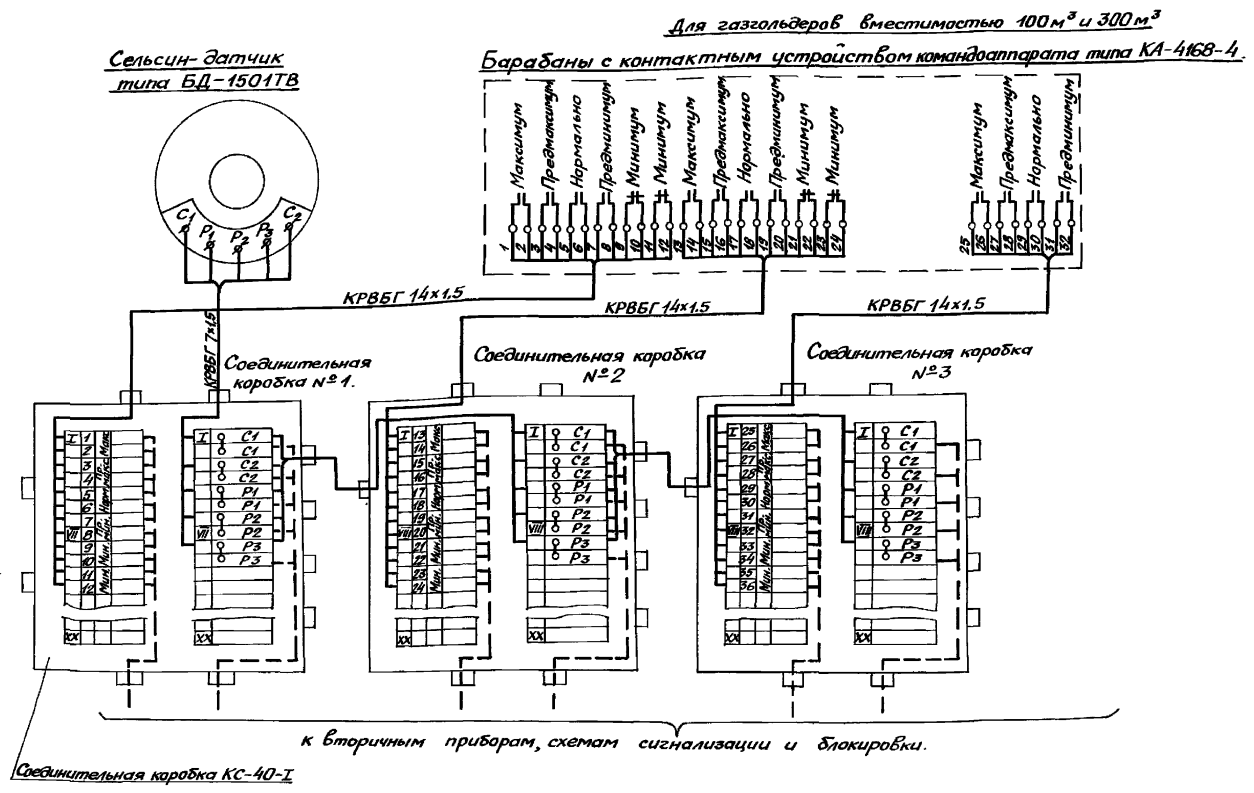
Условные обозначения

- 1. ▼ Включающий кулачек.
- 2. ▽ Отключающий кулачек
- 3. ⇨ Направление вращения переключающих шайб с кулачками.

Привязан	
Инв. №2	

707-2-30с.94 - С04	
Газгольдер мокрый стальной вместимостью 100, 300 и 600 м <sup>3</sup> .	Лист 6
Диаграмма работы контактных командоаппарата.	ГИАП

Тилобой проект 707-2-30с.94 Альбом 2



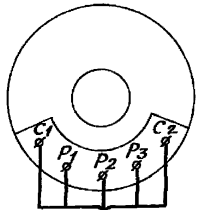
1. Марка и длина кабеля ко вторичным приборам, схемам сигнализации и блокировки, определяются при привязке проекта.
2. Положение контактов командоаппарата изображено при отсутствии газа в газгольдере.

Читать совместно с листом 8.

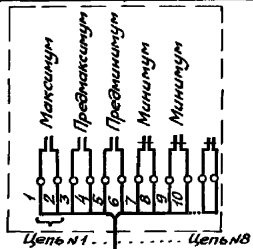
707-2-30с.94 - СОУ			
И.контр. С.С.Б.С.И.И.	Л.контр. З.И.И.С.С.	Газгольдер мокрый вместимостью 100 м <sup>3</sup> , 300 м <sup>3</sup> , 600 м <sup>3</sup> .	Страницы 7
И.контр. С.С.Б.С.И.И.	Л.контр. З.И.И.С.С.	Манометрическая схема сельсин-датчика и командоаппарата.	Листы 7
			<b>ГИАП</b>

Монтажная схема сельсина- датчика и командоаппарата.  
(для газгольдера 600 м<sup>3</sup>)

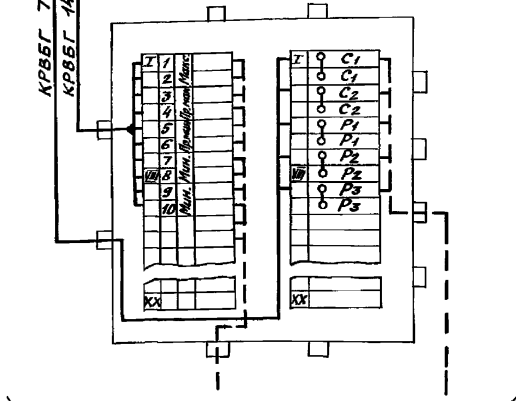
Сельсин - датчик  
типа БД-1404



Барабан с контактным устройством  
командоаппарата типа КА-4148-4

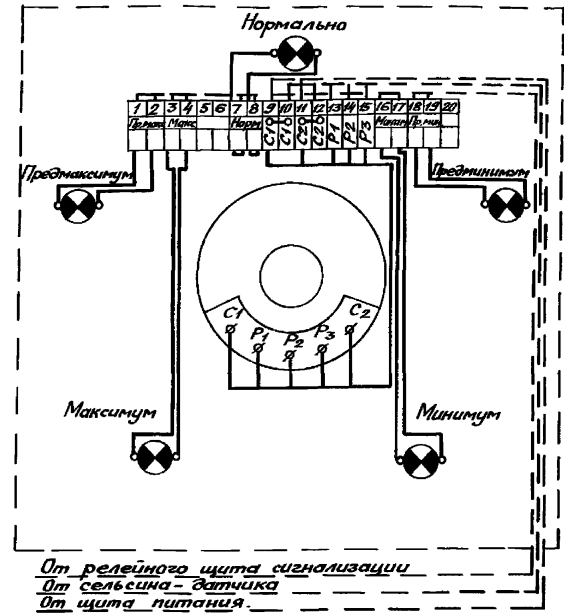


Соединительная коробка КС40-1



К Вторичным приборам схем сигнализации и блокировки.

Монтажная схема щита для нормальных помещений  
( Вид с обратной стороны )



От релейного щита сигнализации  
От сельсина - датчика  
От щита питания

1. Марка и длина кабеля ко вторичным приборам, схемам сигнализации и блокировки определяются при привязке проекта.
2. Положение контактов командоаппарата изображено при отсутствии газа в газгольдере.

				707-2-30с.94 - СОУ		
Привязан	Исполн.	Сл.объекта	Инж.пр.	Газгольдер морской вместимостью 100 м <sup>3</sup> , 300 м <sup>3</sup> и 600 м <sup>3</sup> .	Станд. лист	Лист №
				Монтажная схема щита сигнализации для нормальных помещений.	Р	8
Циб. №					ГИАП	

## Ведомость рабочих чертежей основного комплекта АЗ

Лист	Наименование	Примечание
1	Общие данные (начало)	
2	Общие данные (окончание)	
3	Конструкции антикоррозионной защиты (начало)	
4	Конструкции антикоррозионной защиты (окончание)	

## Ведомость ссылочных и прилагаемых документов.

Обозначение	Наименование	Примечание
	<b>Ссылочные документы</b>	
ВСН 214-82	Сборник инструкций по защите от коррозии.	
СНиП 3.04.03-85	Защита строительных конструкций и сооружений от коррозии.	
ГОСТ 12.3.016-87	Работы антикоррозионные. Требования безопасности.	
—	Временная инструкция по окраске металлоконструкций и оборудования ингибирующим составом ХС-500. ГИАП 1985 г.	

Проект разработан в соответствии с действующими нормами и правилами и предусматривает мероприятия, обеспечивающие взрывобезопасность и пожаробезопасность при выполнении антикоррозионных работ.

Главный инженер проекта *А.К. Уладышев*

Главный инженер проекта  
привязывающей организации

## Общие указания.

1. Типовой проект антикоррозионной защиты выполнен на основании Перечня работ, выполняемых за счет госбюджетных ассигнований в 1993 году, утвержденного Раскомхимнефтепромом 08.02.93 и заданием на разработку, утвержденного Раскомхимнефтепромом 15.02.93.

2. Проект антикоррозионной защиты разработан для газгольдеров, предназначенных для хранения газообразных: азота, аргона, аммиака, водорода, азото-водородных смесей кислорода, окиси двуокиси углерода (углекислого газа), ацетилен, метан, пропан, бутана, их производных и других углеводородных газов, а также конвертерных газов и газов, полученных газификацией твердых и жидких топлив.

3. Конструкции антикоррозионной защиты для различных поверхностей газгольдера, решенные в зависимости от коррозионных сред и степеней их агрессивного воздействия, представлены в табл. 1 в вариантах, обеспечивающих выбор типа защиты в зависимости от обеспеченности материально-техническими ресурсами.

4. Смета на антикоррозионную защиту составлена для поз. 2,9 таблицы 1 с учетом материалов, отмеченных значком \*.

5. С целью обеспечения свободного доступа к внутренним поверхностям стенок резервуара при проведении антикоррозионных работ конструкцией газгольдера предусмотрена возможность вывешивания и фиксации колокола на внешних направляющих.

Порядок вывешивания и фиксации подвижных звеньев газгольдера приведен в альбоме 1 „Пояснительная записка“.

Подъем, вывешивание и фиксацию колокола следует производить после окончания монтажа металлоконструкций газгольдера, его испытаний и сдачи под окраску.

6. В связи с применением пожаро-взрывоопасных и токсичных материалов при проведении работ по антикоррозионной защите мокрых газгольдеров, а также высокой пыленностью рабочих мест при подготовке защищаемых поверхностей под окраску, все указанные работы следует проводить только при наличии проекта производства работ по антикоррозионной защите, разработанного для конкретных видов подготовительных работ и лакокрасочных материалов, исходя из наличия конкретных материально-технических ресурсов и средств.

7. Проект производства работ должен учитывать строгое соблюдение требований ГОСТ 12.3.016-87 и инструкции №4 по технике безопасности сборника ВСН 214-82 ММСС СССР.

8. Приемку и подготовку поверхности под антикоррозионную защиту, выполнение химзащитных работ и контроль качества покрытия производить согласно требованиям СНиП 3.04.03-85 Сборника ВСН 214-82 ММСС СССР и временной инструкции по окраске металлоконструкций и оборудования ингибирующим составом ХС-500.

		Привязан	
ИНВ. №		707-2-30с. 94 - АЗ	
СНП Уладышев	Газгольдер мокрый стальной	Степень	Лист
Нач. отд. Уладышев	емкостью 100 м <sup>3</sup> , 300 м <sup>3</sup> и 600 м <sup>3</sup> .	Р	1 4
Инж. Уладышев	Общие данные (начало)		ГИАП
Нач. отд. Сизова			
Вед. инж. Макаревич			

Типовой проект 707-2-30с.94 Альбом 2

9. Перед нанесением защитных покрытий все поверхности, подлежащие окраске, следует очистить от оксидов струйным способом с применением дробе-струйных установок или механическими щетками.

10. Степень очистки от оксидов по ГОСТ 9.402-80 должна соответствовать виду защитного покрытия: для лакокрасочных покрытий на основе природных смол - третья степень очистки; для покрытий на основе синтетических смол - вторая степень очистки.

11. Антикоррозионную защиту мокрых газгольдеров рекомендуется производить поэтапно, с одновременной обработкой двух и более поверхностей.

1 этап; при опущенном колоколе - внутренние поверхности колокола, наружные поверхности кровли колокола и стенки резервуара, внешние направляющие;

2 этап; при поднятом колоколе - наружные поверхности стенки колокола.

3 этап; при поднятом колоколе - внутренние поверхности стенки резервуара с внутренними направляющими, днище резервуара.

12. Подготовительные и окрасочные работы по защите наружных поверхностей газгольдера следует производить сверху вниз с помощью подвесных люлек, укрепляемых на кровле вывешенного колокола и кольцевой площадке резервуара или с передвижных автовышек.

Очистка и окраска наружных поверхностей стенок колокола может производиться также с кольцевой площадки резервуара последовательно, по мере подъема сжатым воздухом подвижных звеньев газгольдера.

Для производства работ при нанесении защитного покрытия на внутренние поверхности стенки и кровли колокола, стенок резервуара по внутреннему периметру стенки колокола на всю ее высоту устанавливаются леса.

Установленные леса подлежат разборке только после окончания работ на внутренних поверхностях газгольдера, перед проведением антикоррозионных работ на днище.

Заполнение резервуара газгольдера водой, подъем и фиксация колокола в промежуточном положении, слив воды для проведения антикоррозионных работ на внутренней стенке колокола для обеспечения свободного доступа к внутренней поверхности стенки резервуара производятся без разборки лесов.

Очистка и окраска внутренних поверхностей газгольдера также производится сверху вниз.

13. Выдержка лакокрасочных покрытий, нанесенных на внутренние поверхности газгольдера, до пуска в эксплуатацию должна быть не менее 15 суток.

				707-2-30с.94 - А3		
Прибылан				ГИП Ушадишев	Лист	Листов
				Нач.отд. Гуськов	Р	2
				Н.контр. Ушадишев	Газгольдер мокрый стальной вместимостью 100 м <sup>3</sup> , 300 м <sup>3</sup> и 600 м <sup>3</sup>	
				Нач.зр. Сизова	Общие данные (продолжение)	
Инв.№				Ведущий Макренский	ГИАП	

Таблица 1

Конструкции антикоррозионной защиты

№ п/п	Защищаемые поверхности	Коррозионные среды	Требования к антикоррозионной защите	Степень агрессивного воздействия среды.	Состав антикоррозионного покрытия (варианты)	Нормативный документ	Количество слоев покрытия <sup>1</sup>	Общая толщина покрытия, мкм	Примечание
I	Внутренние поверхности резервуара <sup>2</sup> , колокола; наружные поверхности стенок колокола.	Вода, атмосферный воздух и влажные хранимые газы: азот, аргон, аммиак, водород, азото-водородные смеси, окись и двуокись углерода (углекислый газ), ацетилен, метан, пропан, бутан, их производные и другие углеводородные газы, а также канцерогенные газы и газы, полученные газификацией твердых и жидких топлив.	Водостойкость, химическая стойкость.	Среднеагрессивная по воде. (табл. 26 СНиП 2.03.11-85)	1. Грунт-шпатлевка ЭП-0010	ГОСТ 10277-90	5	130-150	Не применять для защиты внутренних поверхностей газельдеров, предназначенных для хранения двуокиси углерода, конвертерных газов и газов, полученных газификацией твердых и жидких топлив.
					2. Грунт-шпатлевка ЭП-0010 или грунтовка ЭП-057*	ГОСТ 10277-90 ТУ6-10-1117-75	1	130-150	
					Эмаль ЭП-5116* или ЭП-1155 ЭП-140 ЭП-773	ТУ6-10-1369-78 ТУ6-10-1504-75 ГОСТ 24709-81* ГОСТ 23143-83	4		
II	То же	Вода, атмосферный воздух и влажный хранимый кислород.	Стойкость к насыщенной кислородом воде.	То же	3. Грунт-шпатлевка ЭП-0010 или грунтовка ЭП-057	ГОСТ 10277-90 ТУ6-10-1117-75	1	130-150	Состав антикоррозионного покрытия приведен по рекомендациям института ВНИИКРИОГЕНМАШ
					Эмаль ЭП-1155 или ЭП-140	ТУ6-10-1504-75 ГОСТ 24709-81*	4		
					4. Грунт-шпатлевка ЭП-0010	ГОСТ 10277-90	5	130-150	
III	Наружные поверхности стенок резервуара с внешними направляющими и связями, кровля колокола, шахтная лестница и труба сброса газа.	Атмосферный воздух, содержащий газы группы А и малорастворимые аэрозоли, соли и пыли. (прил. 1, 2 СНиП 2.03.11-85).	Атмосферостойкость	Слабоагрессивная (табл. 24, 25, 29 СНиП 2.03.11-85)	5. Краска БТ-177	ОСТ 6-10-426-79	2	60-70	
					6. Масляные краски для наружных работ.	ГОСТ 8292-85	2	60-70	
					7. Грунтовка ГФ-021 или ГФ-0119	ГОСТ 25129-82* ТУ6-10-1399-77	2	60-70	
					Эмаль ХВ-124 или ХВ-125	ГОСТ 10144-89	2		

Тилобой проект 707-2-30с.94 Альбом 2

707-2-30с. 94 - А3

Приблизан	И.И.И.И.	И.И.И.И.	И.И.И.И.	И.И.И.И.	И.И.И.И.	И.И.И.И.	И.И.И.И.
	И.И.И.И.	И.И.И.И.	И.И.И.И.	И.И.И.И.	И.И.И.И.	И.И.И.И.	И.И.И.И.
И.И.И.И.	И.И.И.И.	И.И.И.И.	И.И.И.И.	И.И.И.И.	И.И.И.И.	И.И.И.И.	И.И.И.И.

Газельдер макрый стальной емкостьюю 100 м<sup>3</sup>, 300 м<sup>3</sup> и 600 м<sup>3</sup>. Р 3

Конструкции антикоррозионной защиты (начало) **ГИАП**

Таблица 1

Типовой проект 707-2-30с-94 Альбом 2

№ п/п	Защищаемые поверхности	Коррозионные среды	Требования к антикоррозионной защите	Степень агрессивного воздействия среды.	Состав антикоррозионного покрытия (варианты)	Нормативный документ	Количество слоев покрытия <sup>1</sup>	Общая толщина покрытия мкм	Примечание
IV	Наружные поверхности стенок резервуара с внешними направляющими и связями, кровля колокола, шахтная лестница и труба сброса газа.	Атмосферный воздух, содержащий газы группы В хорошо растворимые мало гигроскопичные соли, аэрозоли и пыли. (прил. 1, 2 СНиП 2.03.11-85)	Атмосферостойкость, химическая стойкость.	Среднеагрессивная по воздуху (табл. 24, 25, 29 СНиП 2.03.11-85)	8. Ингибированный состав ХС-500	ТУ 6-10-2002-85	3	80-100	
					9. Грунтовки ХС-068* или ХС-059 ХВ-050	ТУ 6-10-820-75 ГОСТ 23494-79* ОСТ 6-10-314-79	2	100-110	
					Эмаль ХВ-124 или ХВ-125* ХВ-1100	ГОСТ 10144-89 ГОСТ 10144-89 ГОСТ 6993-79	4		
V	То же	Атмосферный воздух, содержащий газы группы С и Д и хорошо растворимые гигроскопичные соли, аэрозоли и пыли (прил. 1, 2 СНиП 2.03.11-85)	Химическая стойкость, атмосферостойкость.	Сильноагрессивная по воздуху (табл. 24, 25, 29 СНиП 2.03.11-85)	10. Ингибированный состав ХС-500	ТУ 6-10-2002-85	6	130-150	
					11. Грунт-шпатлевка ЭП-0010	ГОСТ 10277-90	1	130-150	
					Эмаль ЭП-773 или ЭП-140	ГОСТ 23143-83 ГОСТ 24709-81*	4		
					12. Эмаль ЭП-1155	ТУ 6-10-1504-75	5	130-150	
					13. Грунтовка ХС-068 или ХВ-050	ТУ 6-10-820-75 ОСТ 6-10-314-79	2	130-150	
					Эмаль ХВ-785 Лак ХВ-784	ГОСТ 7313-75* ГОСТ 7313-75*	3 2		
14. Грунтовка ХС-059 Эмаль ХС-759	ГОСТ 23494-79* ГОСТ 23494-79*	2 5	130-150						

<sup>1</sup> Приведенное в графе 8 количество слоев лакокрасочных материалов указано из условия их нанесения пневмораспылением, кроме поз. 5 и 6. При изменении условий нанесения количество слоев может быть скорректировано при условии сохранения общей толщины антикоррозионного покрытия не менее указанной в графе 9.

<sup>2</sup> При защите днища резервуара применять дополнительно заливку днища горячим битумом марки БН-70/30 на толщину 10-15 мм.

Примечание: Значком \* отмечены материалы, учтенные в смете на антикоррозионную защиту.

					707-2-30с.94 - А3		
Привязка	И.п.о. Гуськов	И.контр. Владимир	И.спец. Владимир	И.нач. гр. Сизова	И.вед. инж. Макренская	Газгольдер макрый стальной вместимостью 100 м <sup>3</sup> , 300 м <sup>3</sup> и 600 м <sup>3</sup> .	Лист 4
Лист №						Конструкция антикоррозионной защиты (окончательная).	ГИАП