







Тепловой проект 707-2-30с.94 Амьом 6

Ведомость рабочих чертежей  
основного комплекта.

Лист	Наименование	Примеч.
1-3	Общие данные (начало, окончание)	
4	Изоляция резервуара матами минераловатными. Общий вид.	
5	Изоляция резервуара матами минераловатными. Разрезы А-А; Б-Б; В-В; Г-Г; Д-Д; Ж-Ж; З-З; И-И. Поз.7.	
6	Размещение приварных деталей. Развертка стенки резервуара. Разрез К-К; М-М; П-П; Вид А. Узел I	

Ведомость ссылочных и  
прилагаемых документов.

Обозначение	Наименование	Примечан.
	Прилагаемые документы	
707-2-30с.94-ТН. И-03	Лист профилированный	стр. 9
-ТН. И-04	Элемент бандажса	стр. 9

Тепловой проект разработан в соответствии с действующими нормами и правилами и предусматривает мероприятия обеспечивающие взрывную, взрывопожарную и пожарную безопасность газгольдера в части тепловой изоляции.

Главный инженер проекта *А.К.Упадышев*

Общие указания.

Рабочий проект тепловой изоляции газгольдера макрога вместимостью 100 м<sup>3</sup> на давление до 6,0 кПа (600 мм вод.ст) разработан на основании Перечня работ, выполняемых за счет госбюджетных ассигнований в 1993г., утвержденного Роскомхимнефтепромом 08.02.93, и задания на разработку, утвержденного Роскомхимнефтепромом 15.02.93.

При разработке проекта учтены изменения внесенные в стандарты и технические условия на материалы тепловой изоляции, учтен опыт заводов и монтажных организаций по изготовлению и монтажу теплоизоляционных конструкций. Рабочий проект разработан на основе следующих исходных данных.

- Газгольдер макрый предназначен для хранения, стабилизации давления, смешения и усреднения концентрации различных газов давлением до 6,0 кПа (600 мм вод.ст) со скоростью коррозии по отношению к углеродистой стали до 0,1 мм в год и температурой самовоспламенения не ниже 180 °С.
- Газгольдер представляет собой вертикальный цилиндрический резервуар, заполненный водой, с вертикальными направляющими и подвижным звеном. Подвижное звено-колокол, заполненный газом;
- Сейсмичность до 8 баллов (включительно).
- Нормативная снеговая нагрузка 0,7; 1,0; 1,5 кПа (70; 100; 150 кгс/м<sup>2</sup>).  
Нормативный скоростной напор ветра 0,38 кПа (38 кгс/м<sup>2</sup>).
- Температура воды в резервуаре газгольдера не должна быть в зимнее время ниже + 5 °С.

6. Тепловой изоляции подлежит только резервуар газгольдера, предназначенного к строительству в районах с расчетной зимней температурой окружающей среды от минус 20 °С до минус 40 °С.  
7. Конструкции и размеры резервуара приняты по чертежам металлоконструкций.

8. Резервуар газгольдера устанавливается на кольцевом бетонном фундаменте;  
9. Конструкции и материалы тепловой изоляции должны обеспечивать ее невоспламеняемость.  
10. Специальных требований к съёмности тепловой изоляции не предъявляется.

11. Вода в резервуаре газгольдера стоячая. Для подогрева воды в резервуаре используется теплофикационная вода.

12. Конструкция тепловой изоляции должна обеспечить сохранение в зимнее время года в резервуаре температуру воды плюс 5 °С при условии подачи в резервуар тепла;

Учитывая исходные данные для проектирования, а также требования, предъявляемые к тепловой изоляции, в рабочем проекте тепловой изоляции приняты следующие проектные решения.

- Тепловая изоляция резервуара газгольдера предусмотрена матами минераловатными прошивными в обкладках с двух сторон из сетки КШОН-20-06;
- В качестве защитного слоя принят профилированный алюминиевый лист толщиной 1,0 мм.
- Расчет экономически оптимальной толщины тепловой изоляции произведен по минимуму приведенных затрат для районов с расчетной температурой для отопительного сезона от минус 0,4 до минус 9 °С и минимальной температурой наиболее холодной пятидневки от минус 20 до минус 40 °С.
- Расчетные значения оптимальных толщин теплоизоляции приведены в таблице №1.

707-2-30с.94 - ТИ <sub>1</sub>					
ГИП	Упадышев				
Нач.отд.	Зыскова				
Н.контр.	Упадышев				
Н.спец.	Упадышев				
Нач.сп.	Сизова				
Вед.шп.	Макрежская				
Газгольдер макрый стальной вместимостью 100 м <sup>3</sup>	Стандарт	Лист	Листов		
	рп	1	6		
Общие данные (начало)				ГИАП	

Циф.н	Привязан

Таблица 1

$t_{нв}^{min}, ^\circ C$	$t_{нв}^{cp}, ^\circ C$	$\Pi_2, \text{час}$	$Ст, \text{руб/кам}$	$биз, \text{м}$
-40	-9,0	5856		0,047
-35	-8,0	5808		0,049
-30	-5,3	5448		0,044
-25	-2,5	4584		0,035
-20	-0,4	4200		0,028

$t_{нв}^{min}$  - номинальная температура наружного воздуха (средняя наиболее холодной пятидневки).  
 $t_{нв}^{cp}$  - среднесуточная температура отопительного периода,  
 $\Pi_2$  - продолжительность работы отопительной системы газгольдера;

$биз$  - оптимальная толщина тепловой изоляции. С учетом принятой расчетной толщины тепловой изоляции произведен тепловой расчет толщины тепловой изоляции стенки резервуара, а также определены теплопотери остальных элементов конструкции, дающие возможность определить общие тепловые потери при работе газгольдера в различных климатических районах (табл.2).

Таблица 2

Тепловые потери, Вт	$t_{нв}^{min}, ^\circ C$				
	-20	-25	-30	-35	-40
$Q_{дн}$	495	595	694	793	892
$Q_{ст}$	1826	2193	2561	2928	3295
$Q_{зв}$	636	763	889	1016	1116
$Q_{кол.}$	10450	13350	15950	18600	22000
$Q_{общ.}$	13406	16901	20094	23337	27303

$Q_{дн}$  - теплопотери через днище резервуара;  
 $Q_{ст}$  - теплопотери через боковую поверхность стенки резервуара с изоляцией;  
 $Q_{зв}$  - теплопотери через кольцевую поверхность воды вверху резервуара;  
 $Q_{кол.}$  - теплопотери от колокола;  
 $Q_{общ.}$  - общие теплопотери.  
 Расчет произведен при крайнем нижнем положении колокола, так как в этом случае тепловые

максимальные. По результатам теплового расчета определено количество теплоносителя, необходимое для нормальной работы газгольдера в заданном температурном режиме с учетом тепловой изоляции боковой стенки резервуара газгольдера. (табл.3).

Таблица 3

Расход теплофикационной воды кг/час	$t_{нв}^{min}, ^\circ C$				
	-20	-25	-30	-35	-40
	144	182	216	250	293

Таким образом, наличие тепловой изоляции резервуара газгольдера дает возможность сохранить количество тепла, необходимого для газгольдера в заданном температурном режиме, примерно на 20-30%, что дает соответствующую экономическую эффективность.

Для крепления тепловой изоляции резервуара газгольдера проектом предусмотрена приварка крепежных деталей (лист 5). Приварку следует производить до нанесения антикоррозийного покрытия.

Чертежи размещения приварных деталей согласованы с институтом Днепрпроектстальконструкция. В проекте предусмотрена приварка по наружной поверхности резервуара штырей из проволоки диаметром 5мм. На штыри накалывают маты, концы штырей отгибают и устанавливают кольца из проволоки диаметром 2мм с перевязкой по штырям.

стыки матов следует шить проволокой диаметром 0,8мм.

После монтажа основного теплоизоляционного слоя следует устанавливать защитное покрытие из алюминиевого листа марки АД1Н толщиной 1,0мм с предварительной установкой клеммер из ленты 2х40мм, согласно чертежу. В качестве покрытия использован профилированный алюминиевый лист.

Листы покрытия между собой крепят самонарезающими винтами. Возможно применение вместо винтов заклепок комбинированных.

При определении требуемого количества материалов для тепловой изоляции учтен фактор уплотнения минераловатных матов при монтаже

Ведомость объемов теплоизоляционных работ

№№ п/п	Наименование работ	Ед. изм.	Кол.	Примеч.
1	Изоляция матами минераловатными прошивными м2А-125 толщиной 50мм с обкладками с двух сторон из сетки КШО №20-06	м <sup>3</sup>	4	
2	Изготовление и установка металлоконструкции из ленты стальной горячекатаной 2х30мм 2х40мм	кг	22 7	
3	Изготовление и приварка штырей из проволоки 5,0-0-2ц	м <sup>2</sup>	802	
4	Изготовление и установка покрытия из алюминиевого листа АД1Н (профилированного) толщиной 1,0мм	м <sup>2</sup>	81,3	
5	Окраска металлоконструкций БТ-577.	м <sup>2</sup>	4,1	
	Общий объем тепловой изоляции	м <sup>3</sup>	4,0	
	Общая поверхность тепловой изоляции.	м <sup>2</sup>	81,3	

Условные обозначения



Маты минераловатные прошивные 2М-125В обкладках из сетки КШО № 20 - 0,6 с двух сторон

707-2-30с.94 - ТИ1			
ГИП	Ушащев	Иванов	Газгольдер мокрый стальной вместимостью 100 м <sup>3</sup>
Нач.отд.	Гуськов	Сидоров	Страна
Н.контр.	Ушащев	Иванов	Лист
Н.спец.	Ушащев	Иванов	2
Нач.гр.	Сизова	Иванов	
Вед.инж.	Макрежан	Иванов	
Общие данные (продолжение)			ГИАП

Тиловай проект 707-2-30с. 94 Алюдом 6

Указания по монтажу тепловой изоляции

1. Организация, выполняющая теплоизоляционные работы, исходя из вариантов и конструкции тепловой изоляции, наличия средств подмащивания и парка грузоподъемных механизмов, разрабатывает по месту технологическую карту на производство работ.

2. До монтажа тепловой изоляции должны быть выполнены следующие работы: - на стенке резервуара должны быть приварены крепежные детали;

- поверхность резервуара должна быть очищена от грязи и ржавчины и окрашена антикоррозийным составом; - резервуар должен быть испытан на плотность и должно быть получено разрешение на производство работ;

- вокруг резервуара должна быть выполнена планировка и отсыпка кольцевой площадки шириной не менее 3х метров гравием с несущей способностью не менее 19,62 н/м<sup>2</sup> с уклоном не более 1°.

3. Теплоизоляционные конструкции и материалы должны поставляться на объект в контейнерах, укрытых пленкой для предотвращения их от увлажнения.

4. Монтаж и эксплуатация подмостей и механизированных средств подмащивания должны производиться согласно паспорту (проекту) на средства подмащивания, требованиям ГОСТ 24258-88 "Средства подмащивания" и "Техника безопасности в строительстве."

5. Монтаж тепловой изоляции производится в следующей последовательности:

- вначале монтируется первый (нижний) пояс основного слоя изоляции с установкой кляммер;

- затем монтируется по первому поясу защитное покрытие из профилированных металлических листов;

- 2<sup>ой</sup> пояс (захватка) монтируется в такой же последовательности.

Состав бригады по выполнению работ - 5 человек, в том числе 2 человека по монтажу защитного покрытия и 1 человек для подъема материалов и транспортных работ.

6. При выполнении теплоизоляционных работ следует обращать внимание:

- теплоизоляционные конструкции и материалы должны быть в высушенном состоянии;

- должно быть обеспечено плотное прилегание изделий к изолируемой поверхности и между собой;

- профилированные выступы верхних листов должны свободно накладываться на выступы нижних листов;

- не допускается трещин в местах изгибов и попок;

7. Рекомендуются следующие механизмы, инструмент и средства подмащивания;

а) контейнер для перевозки теплоизоляционных конструкций и материалов КП-1,5Г;

б) кран гидравлический для подъема материалов ГМКП-320;

в) наборы инструментов для изолирования, жестянщиков-изолировщиков.

8. При производстве работ руководствоваться следующими основными положениями по безопасности труда:

- соблюдение требований "Техника безопасности в строительстве".

- соблюдение требований ГОСТ 12.3.038-85

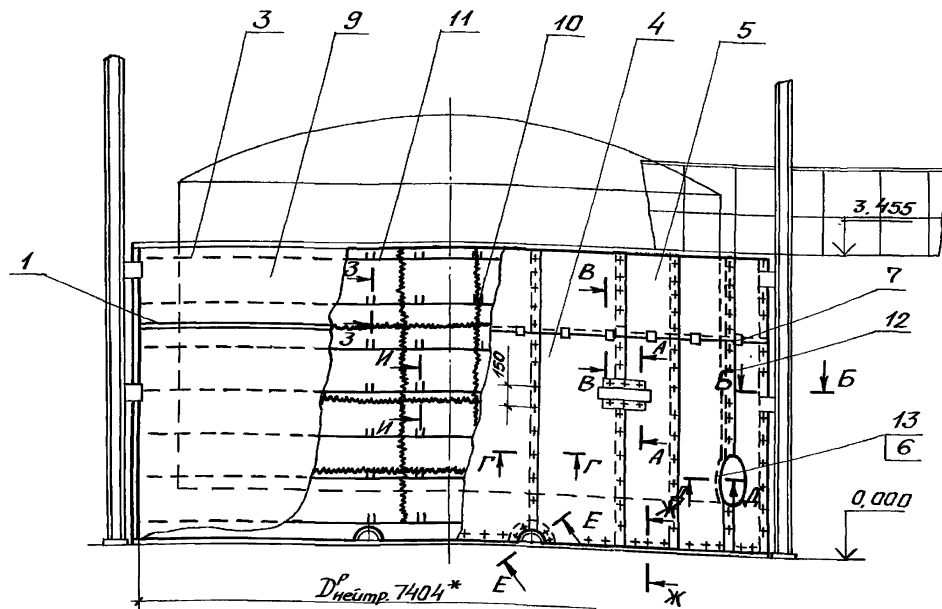
"Работы по тепловой изоляции оборудования и трубопроводов. Требования безопасности."

- к производству работ допускаются рабочие не моложе 18 лет, прошедшие обучение и получившие соответствующее удостоверение;

- все рабочие должны быть обеспечены соответствующей спецодеждой и средствами индивидуальной защиты;

- при производстве работ выполнять правила пожарной безопасности согласно ГОСТ 12.1.004-85 "Пожарная безопасность. Общие требования".

				707-2-30с.94 - ТИ1		
Привязан	Г.И.П. Уладимир Николаевич	И.М.П. Уладимир	И.М.П. Уладимир	Газальдер мокрый	Радиус	Лист
	Н.М.П. Уладимир	И.М.П. Уладимир	И.М.П. Уладимир	стальной вместимостью 100 м <sup>3</sup> .	рп	3
Лист. №2	И.М.П. Уладимир	И.М.П. Уладимир	И.М.П. Уладимир	Общие данные (окончание)	ГИАП	

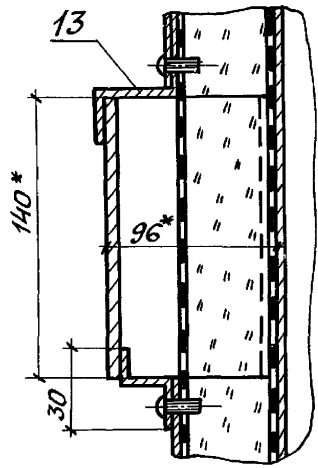


- 1.\* Размеры для справок.
2. Сварные швы по ГОСТ 5264-80\* катет шва 2мм, варить электродом Э46А ГОСТ 9467-75\*.
3. Сварка ручная электродуговая для поз.3.
4. Сварные швы штырей поз.3 располагать только горизонтально.
5. Швы приварных деталей должны быть размещены на стенке резервуара на расстоянии не менее 200мм от сварных швов резервуара, а также от швов усиливающих элементов, лазов патрубков, газовых вводов.
6. Покрытие деталей поз.1 после приварки и поз.7 - лак БТ-577 ГОСТ 5631-79\*.
7. Размещение приварных деталей см. лист 6.
8. Отверстия под винты поз.12 выполнить ф3,0мм.
9. Разрезы и сечения см. лист 5.

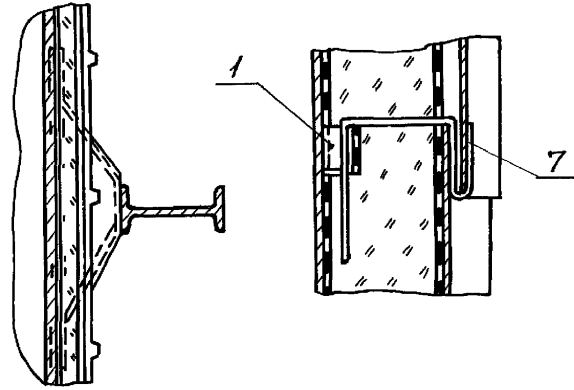
№ поз.	Обозначение	Наименование	Кол.	Масса ед.ке.	Примеч.
1	ИИ-04	Элемент бандажки	8	1,43	ТИИ-26-01
3	Лист 4	Штырь Проволока 5,0-0-2Ц ГОСТ 3282-74*	108	0,032	
4	707-2-30с.94-ТИИ-03	Лист профилированный	24	2,9	ТИИ-03-03
5	-ТИИ-03	Лист профилированный	24	2,9	ТИИ-03-03
6		Лента АД1Н 0,8×40 ГОСТ 13726-78*	2	0,12	
7		Лента 2×40Ст3ГОСТ6009-74*	48	0,14	
9		Маты минераловатные прошивные М2А-12 толщиной 50мм ГОСТ 21880-86 с обкладками с двух сторон из сетки КШО №20-06 ГОСТ 13603-89	4м <sup>2</sup>	150	
10		Проволока 0,8-0-2Ц ГОСТ 3282-74*	486м	0,004	
11		Проволока 2,0-0-2Ц ГОСТ 3282-74*	187м	0,025	
12		Винт 4×12,04,019 ГОСТ 10621-80*	575	0,004	
13		Лист АД1Н-1,0 ГОСТ 21631-76Е*	3м <sup>2</sup>	2,7	

707-2-30с.94 - ТИ1					
Привязан	Нач.оп. Гуськов	Н.контр. Сладков	И.спец. Сладков	Нач.гр. Сизова	Вед.инж. Макрекин
	Газгольдер мокрый стальной емкостью 100м <sup>3</sup>	Изоляция резервуара матами минераловатными. Общий вид.	Лист 4	ГИАП	

Разрез А-А лист 4

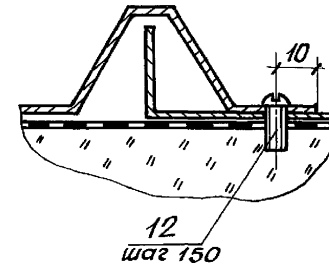


Разрез Б-Б лист 4

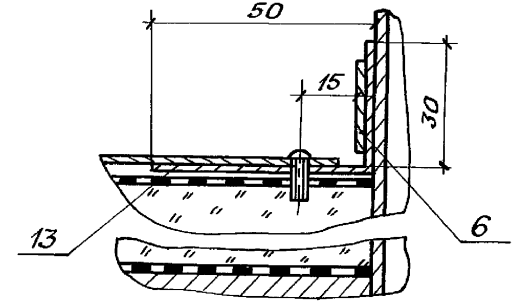


Разрез В-В лист 4

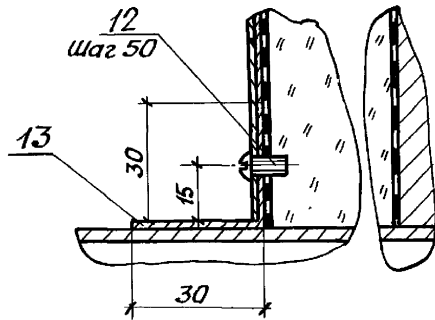
Разрез Г-Г лист 4



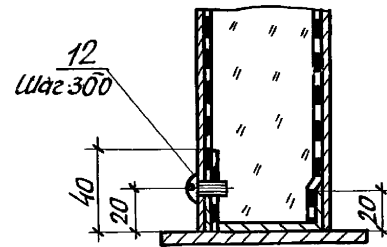
Разрез Д-Д лист 4



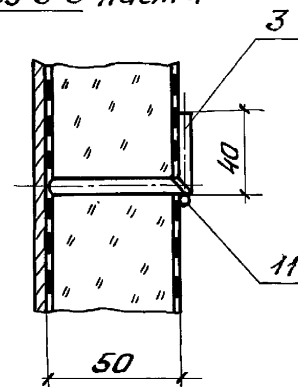
Разрез Е-Е лист 4



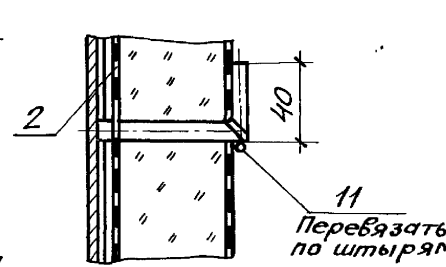
Разрез Ж-Ж лист 4



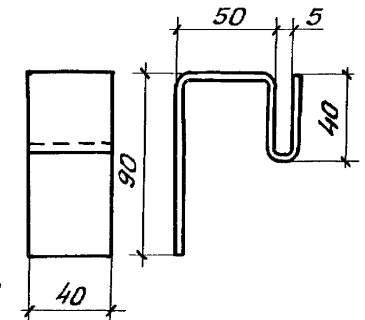
Разрез З-З лист 4



Разрез И-И лист 4



Поз. 7

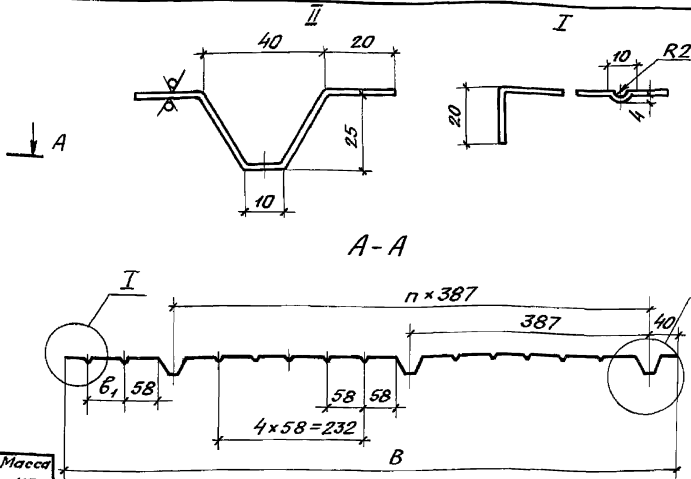
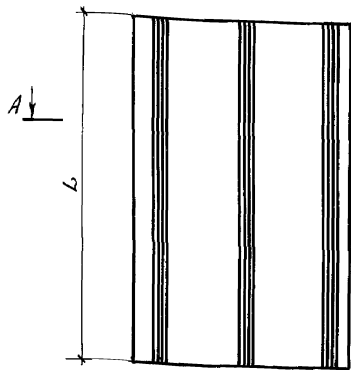


Перевязать по штырям

707-2-30с. 94 - ТИ 1						
Привязан	Нач. отд. Гуськов	Инж. И. Кондр. Уладышев	Газгольдер мокрый стальной вместимостью 100 м <sup>3</sup>	Стадия	Лист	Листов
	Инж. спец. Уладышев	Нач. гр. Сизова	Изоляция резервуара матаноминераловатными. Разрезы А-А; Б-Б; В-В; Г-Г; Д-Д; Е-Е; Ж-Ж; З-З; И-И; поз. 7	рп	5	
Инв. №	Инж. Вед. инж. Макренская			ГИАП		







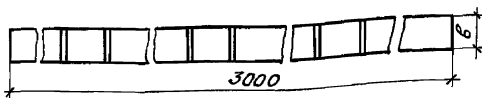
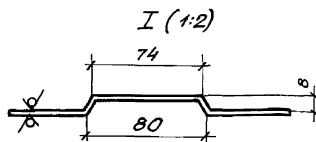
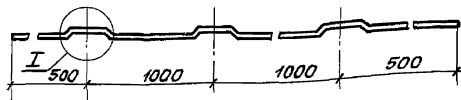
Обозначение	Размеры, мм			п	Длина заготовки, мм	Масса, кг
	Л	В	б			
707-2-30с.94-ТИИИ-03	2040	1040	58	2	1150	6,3
" -ТИИИ-03-01	2040	975	58	2	1085	6,0
" -ТИИИ-03-02	1870	1040	58	2	1150	5,8
" -ТИИИ-03-03	1870	645	58	1	725	3,7
" -ТИИИ-03-04	2000	1040	58	2	1150	6,2
" -ТИИИ-03-05	1930	1040	58	2	1150	6,0

Шифр материала, наименование и дата Взаим. шифр

		707-2-30с.94 -ТИИИ-03	
Газгольдер макрый	Стальной	Емкости	100 м <sup>3</sup>
Лист	Стальной	Р	1
Лист	Прогримируванный	ГИАП	

Привязан

Шифр №



Обозначение	б* мм	Масса кг
-ТИИИ-04	50	2,39
-ТИИИ-04-01	30	1,43

Длина заготовки 3045 мм.

- 1\* Размер для справок.
2. Длина заготовки уточняется по месту.

Шифр материала, наименование и дата Взаим. шифр

		707-2-30с.94-ТИИИ-04	
Газгольдер макрый	Стальной	Емкости	100 м <sup>3</sup>
Лист	Стальной	Р	1
Элемент бандажки	ГИАП		

Привязан

Шифр №

Ведомость рабочих чертежей  
основного комплекта

Лист	Наименование	Примечания
1-3	Общие данные (начало, окончание)	
4	Изоляция резервуара матами минераловатными. Общий вид.	
5	Изоляция резервуара матами минераловатными. Разрезы А-А; Б-Б; В-В; Г-Г; Д-Д; Е-Е; Ж-Ж; З-З; И-И Поз.7	
6.	Размещение приварных деталей. Развертка стенки резервуара. Разрез К-К; М-М; П-П. Вид А. Узел I.	

Ведомость ссылочных и  
прилагаемых документов

Обозначение	Наименование	Примечания
	<u>Прилагаемые документы</u>	
707-2-30с.94ТИ2.И-03	Лист профилированный	
707-2-30с.94ТИ2.И-04	Элемент бандажки	

Типовой проект разработан в соответствии с действующими нормами и правилами и предусматривает мероприятия, обеспечивающие взрывную взрывопожарную и пожарную безопасность газгольдера в части тепловой изоляции.

Главный инженер проекта *А.К. Удальцев*

Общие указания.

Рабочий проект тепловой изоляции газгольдера мокрого вместимостью 300 м<sup>3</sup> на давление до 6,0 кПа (600 мм вод.ст) разработан на основании Перечня работ, выполняемых за счет госбюджетных ассигнований в 1993 г., утвержденного Госкомхимнефтепромом 08.02.93, и задания на разработку, утвержденного Роскомхимнефтепромом 15.02.93.

При разработке проекта учтены изменения, внесенные в стандарты и технические условия на материалы тепловой изоляции, учтен опыт заводов и монтажных организаций по изготовлению и монтажу теплоизоляционных конструкций. Рабочий проект разработан на основе следующих исходных данных.

1. Газгольдер мокрый предназначен для хранения, стабилизации давления, смешения и усреднения концентрации различных газов давлением до 6,0 кПа (600 мм вод.ст), со скоростью коррозии по отношению к углеродистой стали до 0,1 мм в год и температурой самовоспламенения не ниже 180 °С.
2. Газгольдер представляет собой вертикальный цилиндрический резервуар, заполненный жидкой с вертикальными направляющими и подвижным звеном. Подвижное звено - колакал, заполненный газом;
3. Сейсмичность до 8 баллов (включительно);
4. Нормативная снеговая нагрузка 0,7; 1,0; 1,5 кПа (70; 100; 150 кгс/м<sup>2</sup>); Нормативный скоростной напор ветра 0,38 кПа (38 кгс/м<sup>2</sup>);
5. Температура воды в резервуаре газгольдера не должна быть в зимнее время ниже +5 °С.
6. Тепловой изоляцией подлежат только резервуар газгольдера, предназначенного к строительству в районах с расчетной зимней температурой окружающей среды от минус 20 °С до минус 40 °С.

7. Конструкции и размеры резервуара приняты по чертежам металлоконструкций

8. Резервуар газгольдера устанавливается на колонном бетонном фундаменте;
9. Конструкция и материалы тепловой изоляции должны обеспечивать ее невоспламеняемость;
10. Вода в резервуаре газгольдера стоячая. Для подогрева воды в резервуаре используется теплофикационная вода;
11. Специальных требований к сьемности тепловой изоляции не предъявляется;
12. Конструкция тепловой изоляции должна обеспечить сохранение в зимнее время года в резервуаре температуры воды плюс 5 °С при условии подачи в резервуар тепла;

Учитывая исходные данные для проектирования, а также требования, предъявляемые к тепловой изоляции, в рабочем проекте тепловой изоляции приняты следующие проектные решения.

1. Тепловая изоляция резервуара газгольдера предусмотрена матами минераловатными прошивными в обкладках с двух сторон из сетки КШОМ-20-06;
2. В качестве защитного слоя принят профилированный алюминиевый лист толщиной 1,0 мм.
3. Расчет экономически оптимальной толщины тепловой изоляции произведен по минимуму приведенных затрат для районов с расчетной температурой для отопительного сезона от минус 0,4 до минус 9 °С и минимальной температурой не более холодной пятидневки от минус 20 до минус 40 °С.
4. Расчетные значения оптимальных толщин теплоизоляции приведены в таблице № 1.

Учб. №		Прибыль	
707-2-30с.94 - ТИ2			
ГИП	Удальцев	Газгольдер мокрый	Стадия
Нач.пр.	Удальцев	стальной вместимостью 300 м <sup>3</sup>	Лист
Н.контр.	Удальцев		Листов
Н.спец.	Удальцев		рп 1 6
Нач.гр.	Сизова	Общие данные	ГИАП
Вед.инж.	Максимов	(начало)	

Типовой проект 707-2-30с.94 Альбом 6

Таблица 1

$t_{нв}^{min}, ^\circ C$	$t_{нв}^{ср}, ^\circ C$	$\Pi_2, \text{час}$	$C_{т}, \text{руб/Гкал}$	$\delta_{из}, \text{м}$
-40	-9,0	5856		0,047
-35	-8,0	5808		0,049
-30	-5,3	5448		0,044
-25	-2,5	4584		0,035
-20	-0,4	4200		0,028

$t_{нв}^{min}$  - номинальная температура наружного воздуха (средняя наиболее холодной пятидневки)  
 $t_{нв}^{ср}$  - среднесуточная температура отопительного периода  
 $\Pi_2$  - продолжительность работы отопительной системы газгольдера  
 $\delta_{из}$  - оптимальная толщина тепловой изоляции

С учетом принятой расчетной толщины тепловой изоляции произведен тепловой расчет толщины тепловой изоляции стенки резервуара, а также определены теплопотери остальных элементов конструкции, дающие возможность определить общие тепловые потери при работе газгольдера в различных климатических районах (табл. 2).

Таблица 2

Тепловые потери, Вт	$t_{нв}^{min}, ^\circ C$				
	-20	-25	-30	-35	-40
$Q_{дн}$	785	938	1095	1251	1408
$Q_{ст}$	3896	4682	5462	6242	7023
$Q_{зв.}$	823	988	1152	1317	1448
$Q_{кол.}$	16720	21360	25520	29760	35200
$Q_{общ.}$	21221	27968	33229	38570	45079

$Q_{дн}$  - теплопотери через днище резервуара.  
 $Q_{ст}$  - теплопотери через боковую поверхность стенки резервуара с изоляцией;  
 $Q_{зв.}$  - теплопотери через кольцевую поверхность воды вверху резервуара.  
 $Q_{кол.}$  - теплопотери от колокола;  
 $Q_{общ.}$  - общие теплопотери

Расчет произведен при крайнем нижнем положении колокола, так как в этом случае

тепловые потери максимальные. По результатам теплового расчета определено количество теплоносителя, необходимое для нормальной работы газгольдера в заданном температурном режиме с учетом тепловой изоляции боковой стенки резервуара газгольдера (табл. 3).

Таблица 3

Расход теплофикационной воды кг/час	$t_{нв}^{min}, ^\circ C$				
	-20	-25	-30	-35	-40
	228	300	357	414	484

Таким образом, наличие тепловой изоляции резервуара газгольдера дает возможность сохранить количество тепла необходимого для газгольдера в заданном температурном режиме, примерно на 20-30%, что дает соответствующую экономическую эффективность.

Для крепления тепловой изоляции резервуара газгольдера проектом предусмотрена приварка крепежных деталей (лист 5). Приварку следует производить до нанесения антикоррозионного покрытия. Чертежи размещения приварных деталей согласованы с институтом Днепрпроектстальконструкция.

В проекте предусмотрена приварка по наружной поверхности резервуара штырей из проволоки диаметром 5мм. На штыри накалывают маты, концы штырей отгибают и устанавливают кольца из проволоки диаметром 2мм с перевязкой по штырям. Стыки матов следует шить проволокой диаметром 8мм.

После монтажа основного теплоизоляционного слоя следует устанавливать защитное покрытие из алюминиевого листа марки АД1Н толщиной 1,0мм с предварительной установкой клеммер из ленты 2x40мм, согласно чертежу. В качестве покрытия использован профилированный алюминиевый лист.

Листы покрытия между собой крепят самонарезающими винтами. Возможно применение вместо винтов-заклепок комбинированных.

При определении необходимого количества материала для тепловой изоляции учтен фактор уплотнения минераловатных матов при монтаже, который составляет 1,2.

Ведомость объемов теплоизоляционных работ

N п/п	Наименование работ	Ед. изм.	Кол.	Примечан.
1.	Изоляция матами минераловатными прошивными М2А-125 толщиной 50мм с обкладками с двух сторон из сетки КШО №20-06.	м <sup>3</sup>	8,7	
2.	Изготовление и установка металлоконструкции из ленты стальной горячекатаной 2x30мм 2x40мм	кг	42,0	
		кг	17,0	
3.	Изготовление и приварка штырей из проволоки 5,0-0-2ц	м <sup>2</sup>	173,0	
4.	Изготовление и установка покрытия из алюминиевого листа АД1Н (профилированного) толщиной 1,0мм.	м <sup>2</sup>	175,0	
5.	Окраска металлоконструкций БТ-577	м <sup>2</sup>	8,0	
	Общий объем тепловой изоляции Общая поверхность тепловой изоляции	м <sup>3</sup>	8,7	
		м <sup>2</sup>	175	

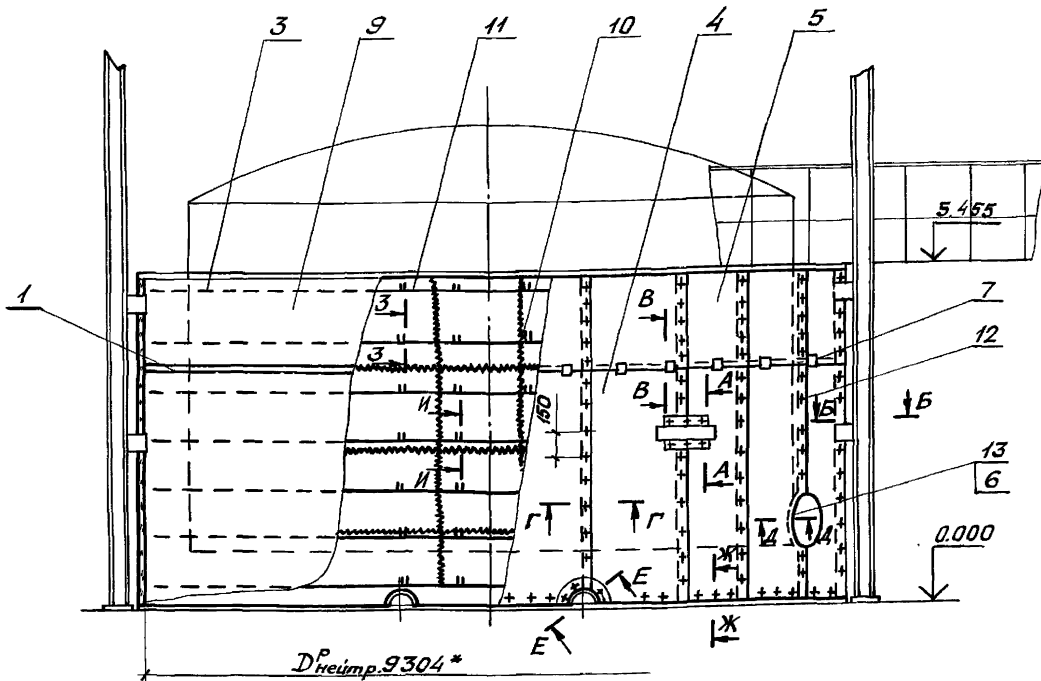
Условные обозначения



Маты минераловатные прошивные 2М-125 в обкладках из сетки КШО №20-0,6 с двух сторон.

707-2-30с.94 - ТИ2			
Гип	Унадышев	Газгольдер мокрый стальной	Стальная
Нач.отдел	Гуськов	емкостью 300м <sup>3</sup>	Лист
Н.контр.	Унадышев		Листов
И.спец.	Унадышев		Рп
Нач.ср.	Сизова	Общие данные	2
Вед.инж.	Мокренская	(продолжение)	ГИАП



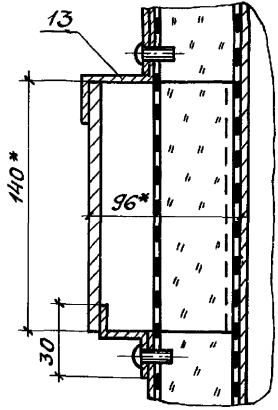


1. \* Размеры для справок.
2. Сварные швы по ГОСТ 5264-80\* катет шва 2 мм, варить электродами Э46А ГОСТ 9467-75\*.
3. Сварка ручная электродуговая для поз.3.
4. Сварные швы штырей поз.3 располагать только горизонтально.
5. Швы приварных деталей должны быть размещены на стенке резервуара на расстоянии не менее 200мм от сварных швов резервуара, а также от швов усиливающих элементов, лазов патрубков, газовых вводов.
6. Покрытие деталей поз.1 после приварки и поз.7-лак БТ-577 ГОСТ 5631-79\*.
7. Размещение приварных деталей см. лист 6.
8. Отверстия под винты поз.12 выполнить  $\phi 3,0$  мм.
9. Разрезы и сечения см. лист 5.

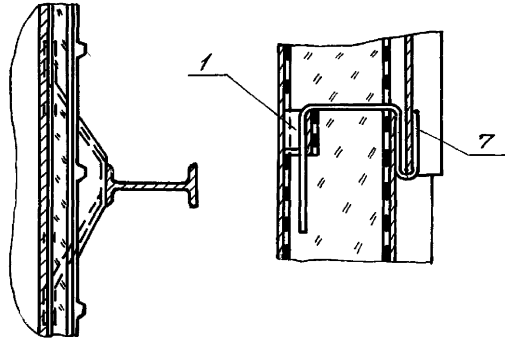
№ поз.	Обозначение	Наименование	Кол.	Масса ед. кг	Примеч.
1	707-2-30с.94-ТИ2.И-04	Элемент бандажки	80	1,43	ТИИ-26-01
3	Лист 4	Штырь Проволока 5,0-0-2Ц ГОСТ 3282-74*		336 0,032	
4	707-2-30с.94-ТИ2.И-03	Лист профилированный	60	6,2	ТИИ-03-04
5	ТИ2.И-03	Лист профилированный	30	6,0	ТИИ-03-05
6		Лента АД1Н-08х40 ГОСТ 13726-78*	2	0,12	
7		Лента 2х40Сп3 ГОСТ 6109-74*	120	0,14	
9		Маты минераловатные прошивные м2А-12 толщиной 50 мм ГОСТ 21880-86 с обкладками с двух сторон из сетки КШОН20-06 ГОСТ 13603-89	87	150	
10		Проволока 0,8-0-2Ц ГОСТ 3282-74*	1040	0,004	
11		Проволока 2,0-0-2Ц ГОСТ 3282-74*	400	0,025	
12		Винт 4х12.04.019 ГОСТ 10621-80*	1400	0,0014	
13		Лист АД1Н-1,0 ГОСТ 21631-76Е*	3м <sup>2</sup>	2,7	

707-2-30с.94 - ТИ2			
Привязан	Нач.пр. Гуськов И.контр. Уладимир	Газгольдер макрый стальной вместимостью 300 м <sup>3</sup>	Садья Лист Листов Р 4
Инв.№	Нач.пр. Сизова Вед.инж. Макрекин	Изоляция резервуара матами минераловатными общий вид.	ГИАП

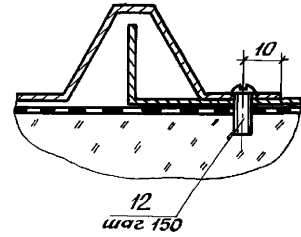
Разрез А-А Лист 4



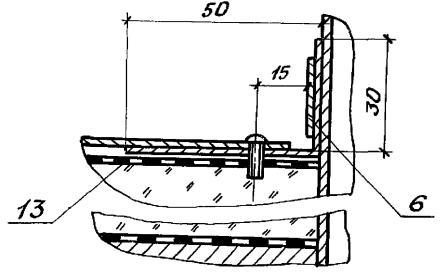
Разрез Б-Б Лист 4



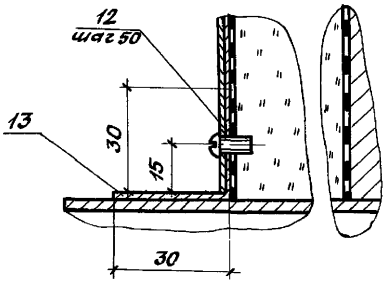
Разрез В-В Лист 4



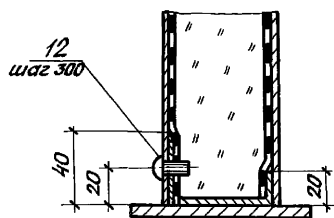
Разрез Д-Д Лист 4



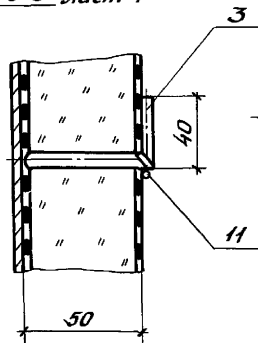
Разрез Е-Е Лист 4



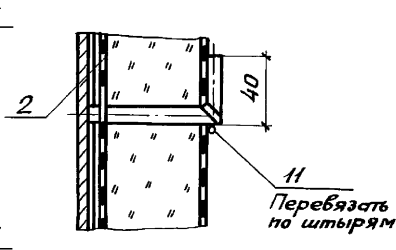
Разрез Ж-Ж Лист 4



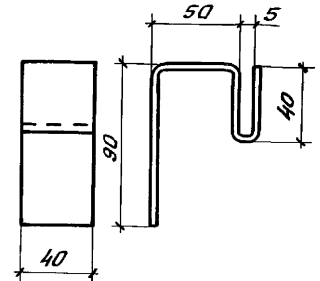
Разрез З-З Лист 4



Разрез И-И Лист 4



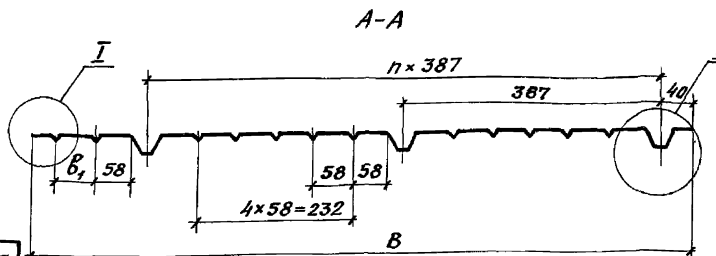
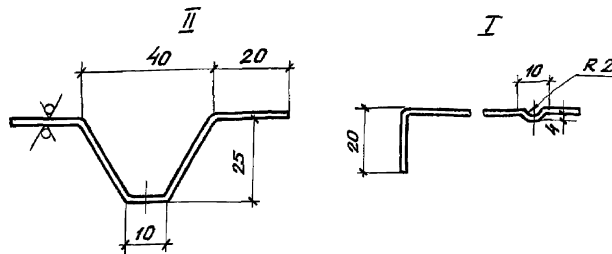
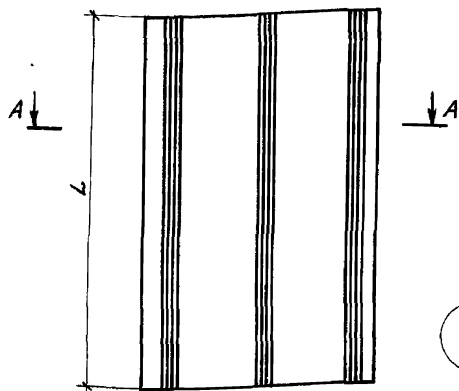
Поз. 7



				707-2-30с.94 - ТИ2		
Привязан				Газгольдер мокрой стальной вместимостью 300 м <sup>3</sup>		
				Станд. Лист Листов рп 5		
Инв. №				Изоляция резервуара матом минераловатным.		
				Разрезы А-А, Б-Б, В-В, Г-Г, Д-Д, Е-Е, Ж-Ж, З-З, И-И, Поз. 7		
				ГИАП		



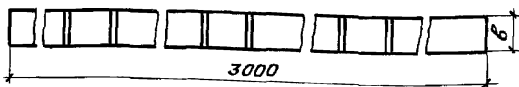
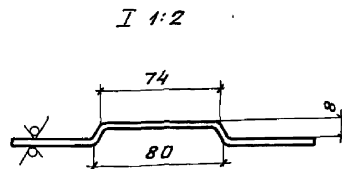
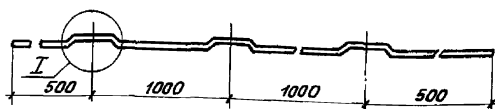




Обозначение	Размеры, мм			п	Длина заготовки, мм	Масса, кг
	L	B	b <sub>1</sub>			
707-2-30с.94ТН2,И-03	2040	1040	58	2	1150	6,3
707-2-30с.94ТН2,И03-01	2040	975	58	2	1085	6,0
707-2-30с.94" - 02	1870	1040	58	2	1150	5,8
707-2-30с.94" - 03	1870	645	58	1	725	3,7
707-2-30с.94Т 1-03-04	2000	1040	58	2	1150	6,2
707-2-30с.94Т 1-03-05	1930	1040	58	2	1150	6,0

						707-2-30с.94 -ТН2, И-03		
Привязан						Газгольдер мокрый стальной бместимостью 300 м <sup>3</sup>		
И.контр.						Сталь		
И.контр.						Лист		
И.контр.						Листов		
И.контр.						Р 1 1		
И.контр.						Лист профилированный		
И.контр.						ГИАП		

63 (✓)



Обозначение	б* мм	Масса, кг
707-2-30с.94ТН2,И-04	50	2,39
707-2-30с.94ТН2,И-04-01	30	1,43

Длина заготовки 3045мм

1. Размер для справок.
2. Длина заготовки уточняется по месту.

						707-2-30с.94 -ТН2, И-04		
Привязан						Газгольдер мокрый стальной бместимостью 300 м <sup>3</sup>		
И.контр.						Сталь		
И.контр.						Лист		
И.контр.						Листов		
И.контр.						Р		
И.контр.						Элемент бандажа		
И.контр.						ГИАП		

Типовой проект 707-2-30с.94 Альбом 6

Ведомость рабочих чертежей  
основного комплекта

Лист	Наименование	Примечан.
1-3	Общие данные (начало, окончание)	
4	Изоляция резервуара матами минераловатными. Общий вид.	
5	Изоляция резервуара матами минераловатными. Разрезы А-А; Б-Б; В-В; Г-Г; Д-Д; Е-Е; Ж-Ж; З-З; И-И Поз.7	
6	Размещение приварных деталей. Развертка стенки резервуара. Разрез К-К; М-М; П-П. Видл. Узел I	
7	Размещение приварных деталей для крепления изоляции. Фрагмент 1. Разрез И-И	
8	Размещение приварных деталей для крепления изоляции. Фрагмент II. Разрез З-З. Узел III.	

Ведомость ссылочных и прилагаемых документов

Обозначение	Наименование	Примечан.
	Прилагаемые документы	
707-230с.94 ТИЗ - 03	Лист профорлированный	
707-230с.94 ТИЗ - 04	Элемент бандажа	

Типовой проект разработан в соответствии с действующими нормами и правилами и предусматривает мероприятия, обеспечивающие взрывную взрывопожарную и пожарную безопасность газгольдера в части тепловой изоляции.

Главный инженер проекта *А.К. Упадышев*

Общие указания.

Рабочий проект тепловой изоляции газгольдера макрого вместимостью 600 м<sup>3</sup> на давление до 6,0 кПа (600 мм вод.ст.) разработан на основании Перечня работ, выполняемых за счет госбюджетных ассигнований в 1993 г., утвержденного Роскомхимнефтепромом 08.02.93, и задания на разработку, утвержденного Роскомхимнефтепромом 15.02.93.

При разработке проекта учтены изменения, внесенные в стандарты и технические условия на материалы тепловой изоляции, учтен опыт заводов и монтажных организаций по изготовлению и монтажу теплоизоляционных конструкций. Рабочий проект разработан на основе следующих исходных данных.

- Газгольдер макрый предназначен для хранения, стабилизации давления, смешения и усреднения концентрации различных газов давлением до 6,0 кПа (600 мм вод.ст) со скоростью коррозии по отношению к углеродистой стали до 0,1 мм в год и температурой самовоспаления не ниже 180 °С;
- Газгольдер представляет собой вертикальный цилиндрический резервуар, заполненный водой, с вертикальными направляющими и подвижным збеном. Подвижное збено-колокол, заполненный газом;
- Сейсмичность до 8 баллов (включительно).
- Нормативная снеговая нагрузка 0,7; 1,0; 1,5 кПа (70; 100; 150 кгс/м<sup>2</sup>).
- Нормативный скоростной напор ветра 0,38 кПа (38 кгс/м<sup>2</sup>);
- Температура воды в резервуаре газгольдера не должна быть в зимнее время ниже +5 °С.
- Тепловой изоляции подлежит только резервуар газгольдера, предназначенного к строительству в районах с расчетной зимней температурой окружающей среды от минус 20 °С до минус 40 °С.

7. Конструкции и размеры резервуара приняты по чертежам металлоконструкций

- Резервуар газгольдера устанавливается на кольцевом бетонном фундаменте;
- Конструкция и материалы тепловой изоляции должны обеспечивать ее небеспламеняемость;
- Специальных требований к светности тепловой изоляции не предъявляется;
- Вода в резервуаре газгольдера стоячая. Для подогрева воды в резервуаре используется теплофикационная вода;
- Конструкция тепловой изоляции должна обеспечить сохранение в зимнее время года в резервуаре температуры воды плюс 5 °С при условии подачи в резервуар тепла;

Учитывая исходные данные для проектирования, а также требования, предъявляемые к тепловой изоляции, в рабочем проекте тепловой изоляции, приняты следующие проектные решения.

- Тепловая изоляция резервуара газгольдера предусмотрена матами минераловатными прошивными в обкладках с двух сторон из сетки КШО №20-06;
- В качестве защитного слоя принят профилированный алюминивый лист толщиной 1,0 мм.
- Расчет экономически оптимальной толщины тепловой изоляции произведен по минимуму приведенных затрат для районов с расчетной температурой для отопительного сезона от минус 0,4 до минус 9 °С и минимальной температурой наиболее холодной пятидневки от минус 20 до минус 40 °С.
- Расчетные значения оптимальных толщин теплоизоляции приведены в таблице № 1.

		Привязан	
ИМБ.№2		707-2-30с.94 - ТИЗ	
ГИП	Упадышев	Газгольдер макрый	Виды
Нач.отд.	Суськов	стальной	Лист
И.контр.	Упадышев	600 м <sup>3</sup>	рп 1 8
П.спец.	Упадышев	Общие данные	
Нач.гр.	Сизова	(начало)	
Вед.инж.	Макретская	ГИАП	

Тепловой проект 707-2-30с.94 Альбом Б

Таблица 1

$t_{нв}^{min}, ^\circ C$	$t_{нв}^{cp}, ^\circ C$	$P_2, \text{час}$	Ст.руб/кол	биз, м
-40	-9,0	5856		0,042
-35	-8,0	5808		0,044
-30	-5,3	5448		0,039
-25	-2,5	4584		0,031
-20	-0,4	4200		0,025

$t_{нв}^{min}$  - номинальная температура наружного воздуха (средняя наиболее холодной пятидневки)  
 $t_{нв}^{cp}$  - среднесуточная температура отопительного периода.  
 $P_2$  - продолжительность работы отопительной системы газгольдера.

биз - оптимальная толщина тепловой изоляции.  
 С учетом принятой расчетной толщины тепловой изоляции произведен тепловой расчет толщины тепловой изоляции стенки резервуара, а также определены теплопотери остальных элементов конструкции, дающие возможность определить общие тепловые потери при работе газгольдера в различных климатических районах (табл. 2).

Таблица 2

Тепловые потери, Вт	$t_{нв}^{min}, ^\circ C$				
	-20	-25	-30	-35	-40
$Q_{дн}$	1060	1272	1484	1696	1866
$Q_{ст}$	6285	7542	8799	10056	11062
$Q_{зб}$	1028	1232	1438	1643	1807
$Q_{кол.}$	39993	47574	54778	61850	67650
$Q_{общ.}$	48336	57620	66499	75245	82385

$Q_{дн}$  - теплопотери через днище резервуара;  
 $Q_{ст}$  - теплопотери через боковую поверхность стенки резервуара с изоляцией.  
 $Q_{зб}$  - теплопотери через кольцевую поверхность воды вверху резервуара;  
 $Q_{кол.}$  - теплопотери от колокола;  
 $Q_{общ.}$  - общие теплопотери;  
 Расчет произведен при крайнем нижнем положении колокола, так как в этом случае

тепловые потери максимальные. По результатам теплового расчета определено количество термомоносителя, необходимое для нормальной работы газгольдера в заданном температурном режиме с учетом тепловой изоляции боковой стенки резервуара газгольдера (табл. 3).

Таблица 3

Расчет теплофиксационной воды кг/час	$t_{нв}^{min}, ^\circ C$				
	-20	-25	-30	-35	-40
	520	619	714	808	885

Таким образом, наличие тепловой изоляции резервуара газгольдера дает возможность сохранить количество тепла, необходимого для газгольдера в заданном температурном режиме, примерно на 20-30%, что дает соответствующую экономическую эффективность.

Для крепления тепловой изоляции резервуара газгольдера проектом предусмотрена приварка крепежных деталей (лист 5). Приварку следует производить до нанесения антикоррозийного покрытия.

Чертежи размещения приварных деталей согласованы с институтом Днепрпроектстальконструкция.

В проекте предусмотрена приварка наружной поверхности резервуара штырей из проволоки диаметром 5 мм. На штыри накалывают маты, концы штырей отгибают и устанавливают кольца из проволоки диаметром 2 мм с перевязкой по штырям. Стыки матов следует шить проволокой диаметром 0,8 мм.

После монтажа основного теплоизоляционного слоя следует устанавливать защитное покрытие из алюминиевого листа марки АД1Н толщиной 1,0 мм с предварительной установкой кляммер из ленты 2x40 мм, согласно чертежу. В качестве покрытия использован профилированный алюминиевый лист.

Листы покрытия между собой крепят самонарезающими винтами. Возможно применение вместо винтов заклепок комбинированных.

При определении необходимого количества материалов для тепловой изоляции учтен фактор уплотнения минераловатных матов при монтаже, который составляет 1,2.

Ведомость объемов теплоизоляционных работ.

N п/п	Наименование работ	Ед. изм.	Кол.	Примечан.
1	Изоляция матами минераловатными прошивными М2А-125 толщиной 50 мм с обкладками двух сторон из сетки КШО № 20 - 06	м <sup>3</sup>	13,4	
2.	Изготовление и установка металлоконструкции из ленты стальной горячекатаной 2x30 мм 2x40 мм 3x20 мм	кг	68,4	
		кг	31,0	
		кг	205	
3.	Изготовление и приварка штырей из проволоки 5,0-0-2ц	м <sup>2</sup>	266,8	
4.	Изготовление и установка покрытия из алюминиевого листа АД1Н (профилированного) толщиной 1,0 мм.	м <sup>2</sup>	269,1	
5.	Окраска металлоконструкций БТ-577	м <sup>2</sup>	15,1	
	Общий объем тепловой изоляции	м <sup>3</sup>	13,4	
	Общая поверхность тепловой изоляции	м <sup>2</sup>	269,1	

Условные обозначения.



Маты минераловатные прошивные М2А-125В обкладках из сетки КШО - № 20 - 0,6 с двух сторон.

707-2-30с.94 - ТИЗ			
Привязан	ГИП Уладышев	Газгольдер мокрый стальной вместимостью 600 м <sup>3</sup>	Лист 2
	Нач.пр. Узкоб		
	Н.контр. Уладышев		
	Н.спец. Уладышев		
	Нач.пр. Сизова		
	Вед.итп. Микренас		
Общие данные (продолжение)			ГИАП

Типовой проект 707-2-30с.94 Альбом 6

Указания по монтажу тепловой изоляции.

1. Организация, выполняющая теплоизоляционные работы, исходя из вариантов и конструкции тепловой изоляции, наличия средств подмащивания и парка грузоподъемных механизмов, разрабатывает по месту технологическую карту на производство работ.

2. До монтажа тепловой изоляции должны быть выполнены следующие работы:

- на стенке резервуара должны быть приварены крепежные детали;
- поверхность резервуара должна быть очищена от грязи и ржавчины и окрашена антикоррозийным составом;
- резервуар должен быть испытан на плотность и должно быть получено разрешение на производство работ;
- вокруг резервуара должна быть выполнена планировка и отсыпка кольцевой площадки шириной не менее 3<sup>х</sup> метров гравием с несущей способностью не менее 19,62 н/м<sup>2</sup> с уклоном более 1°.

3. Теплоизоляционные конструкции и материалы должны поставляться на объект в контейнерах, укрытых пленкой для предотвращения их от увлажнения.

4. Монтаж и эксплуатация подмостей и механизированных средств подмащивания должны производиться согласно паспорту (проекту) на средства подмащивания, требованиям ГОСТ 24258-88. "Средства подмащивания" и "Техника безопасности в строительстве."

5. Монтаж тепловой изоляции производится в следующей последовательности:  
- вначале монтируется первый (нижний) пояс основного слоя изоляции с установкой кляммер;

- затем монтируется по первому поясу защитное покрытие из профилированных металлических листов; 2<sup>ой</sup> пояс (захватка) монтируется в такой же последовательности.

Состав бригады по выполнению работ - 5 человек, в том числе 2 человека по монтажу основного слоя, 2 человека по монтажу защитного покрытия и 1 человек для подъема материалов и транспортных работ.

6. При выполнении термоизоляционных работ следует обращать внимание:

- теплоизоляционные конструкции и материалы должны быть в высушенном состоянии;
- должно быть обеспечено плотное прилегание изделий к изолируемой поверхности и между собой;
- профилированные выступы верхних листов должны свободно накладываться на выступы нижних листов;
- не допускается трещин в местах зиггов, изгибов и полог;

7. Рекомендуются следующие механизмы, инструмент и средства подмащивания.

- а) контейнер для перевозки теплоизоляционных конструкций и материалов КП-1,5 Г;
- б) кран гидравлический для подъема материалов ГМКП-320;
- в) наборы инструментов для изолировщиков, жестяничиков - изолировщиков.

8. При производстве работ руководствоваться следующими основными положениями по безопасности труда:

- соблюдение требований "Техника безопасности в строительстве"
- соблюдение требований ГОСТ 12.3.038-85 "Работы по тепловой изоляции оборудования и трубопроводов. Требования безопасности"

- к производству работ допускаются рабочие не моложе 18 лет, прошедшие обучение и получившие соответствующее удостоверение.

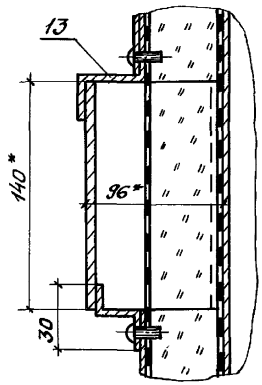
- все рабочие должны быть обеспечены соответствующей спецодеждой и средствами индивидуальной защиты;

- при производстве работ выполнять правила пожарной безопасности согласно ГОСТ 12.1.004-85 "Пожарная безопасность. Общие требования"

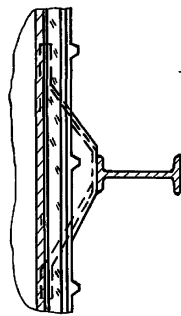
				707-2-30с.94 - ТИЗ			
Приказан		ГИП	Уладышев	Газгольдер марки стальной		Лист	Листов
		Нач.пр.	Угасков	вместимостью 600 м <sup>3</sup> .		рп	3
		Н.контр.	Уладышев	Общие данные		ГИАП	
		Л. спец.	Уладышев	(окончание)			
		Нач. ср.	Сизова				
		Вед. инж.	Мокременко				



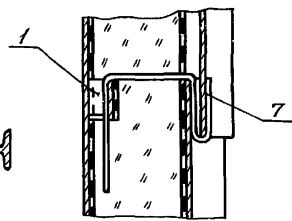
Разрез А-А Лист 4



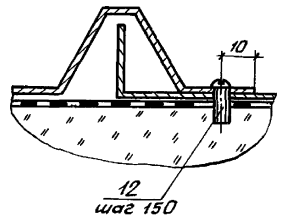
Разрез Б-Б Лист 4



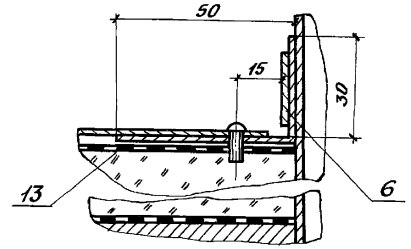
Разрез В-В Лист 4



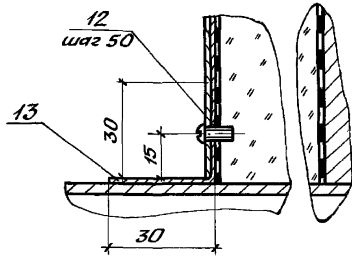
Разрез Г-Г Лист 4



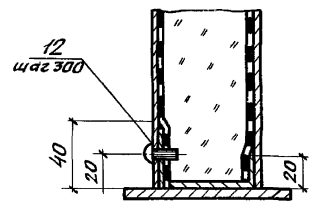
Разрез Д-Д Лист 4



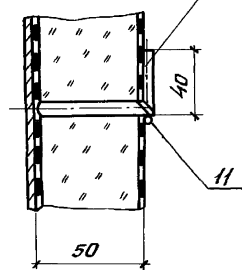
Разрез Е-Е Лист 4



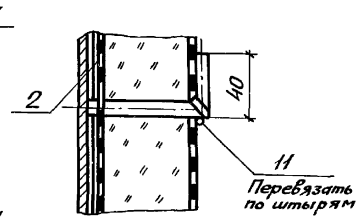
Разрез Ж-Ж Лист 4



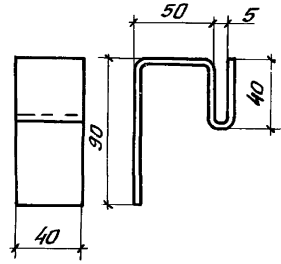
Разрез З-З Лист 4



Разрез И-И Лист 4



Поз. 7



707-2-30с.94 - ТИЗ

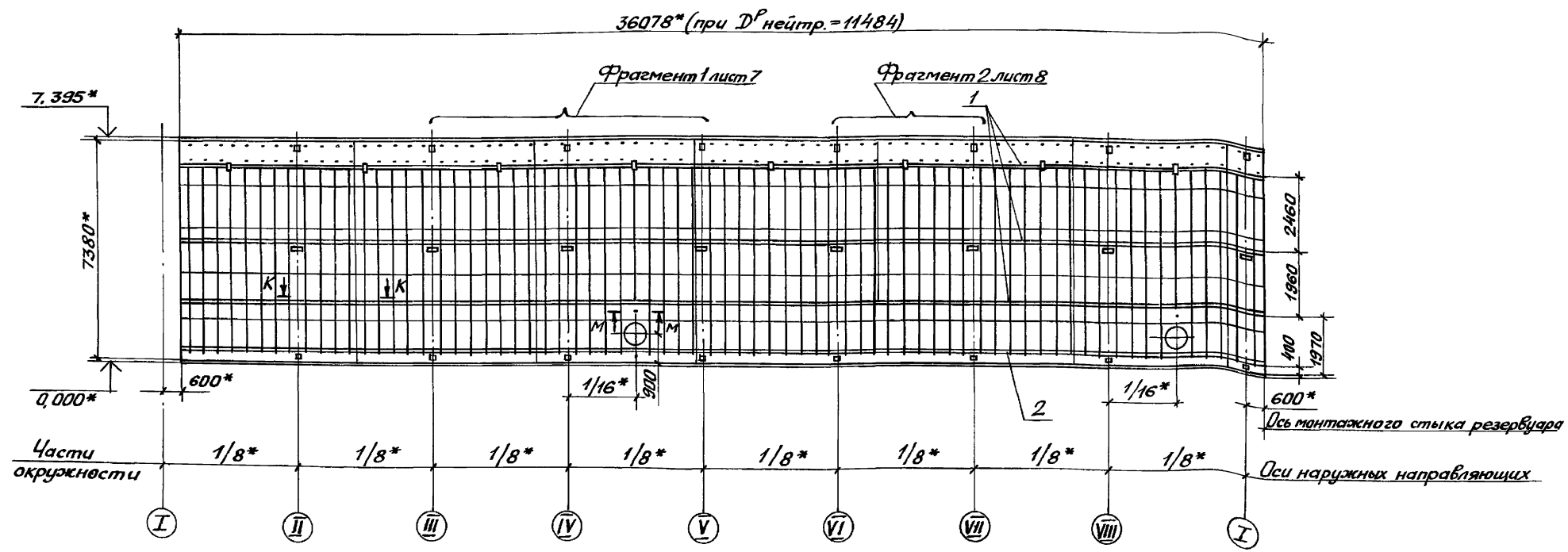
Привязан		Газгольдер мокрый стальной вместимостью 600 м³		
Исполн.	Нач.пр. Гуськов	Пр.пр.	Инж. Владышев	Лист 5
Инв. №	Нач.пр. Сузоба	Инж. Микренко	Инж. Микренко	Лист 5
				Лист 5

Целая часть резервуара выполнена из нержавеющей стали. Разрез: А-А; В-В; Г-Г; Д-Д; Е-Е; Ж-Ж; З-З; И-И. Поз. 7.

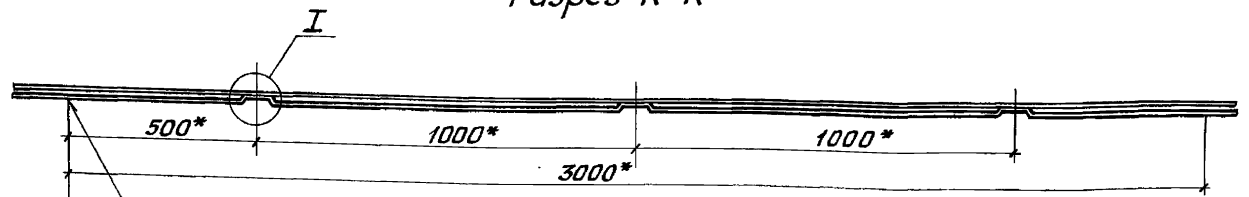
Титовый проект 707-2-30с.94 Альбом 6

# Развертка стенки резервуара (вид снаружи)

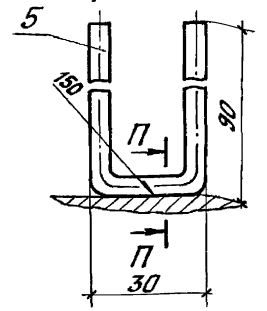
Типовой проект 707-2-30с.94 Альбом 6



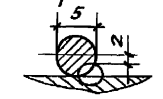
Разрез К-К



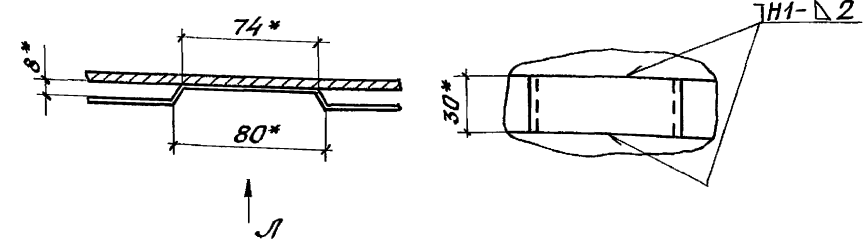
Разрез М-М



Разрез П-П



Вид Л



Стыковой шов двух бандажей

Указанные сварные швы по ГОСТ 5264-80\*

707-2-30с.94 - ТИЗ			
Привязан	Нач. отд. Гусев А.М.	Газгольдер мокрый стальной вместимостью 600 м <sup>3</sup>	Сталь Лист Листов
	Н. контр. Удальцев	Размещение приварных деталей для крепления изоляции	р 6
	Гл. спец. Удальцев	Развертка стенки резервуара	ГИАП
	Нач. гр. Сизова	Разрез К-К; М-М; Вид Л; 95 бел. 1	
ШНБ. №2	Вед. инж. Мокренко		

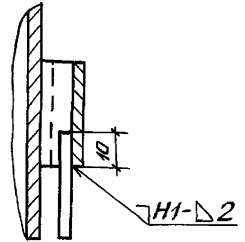
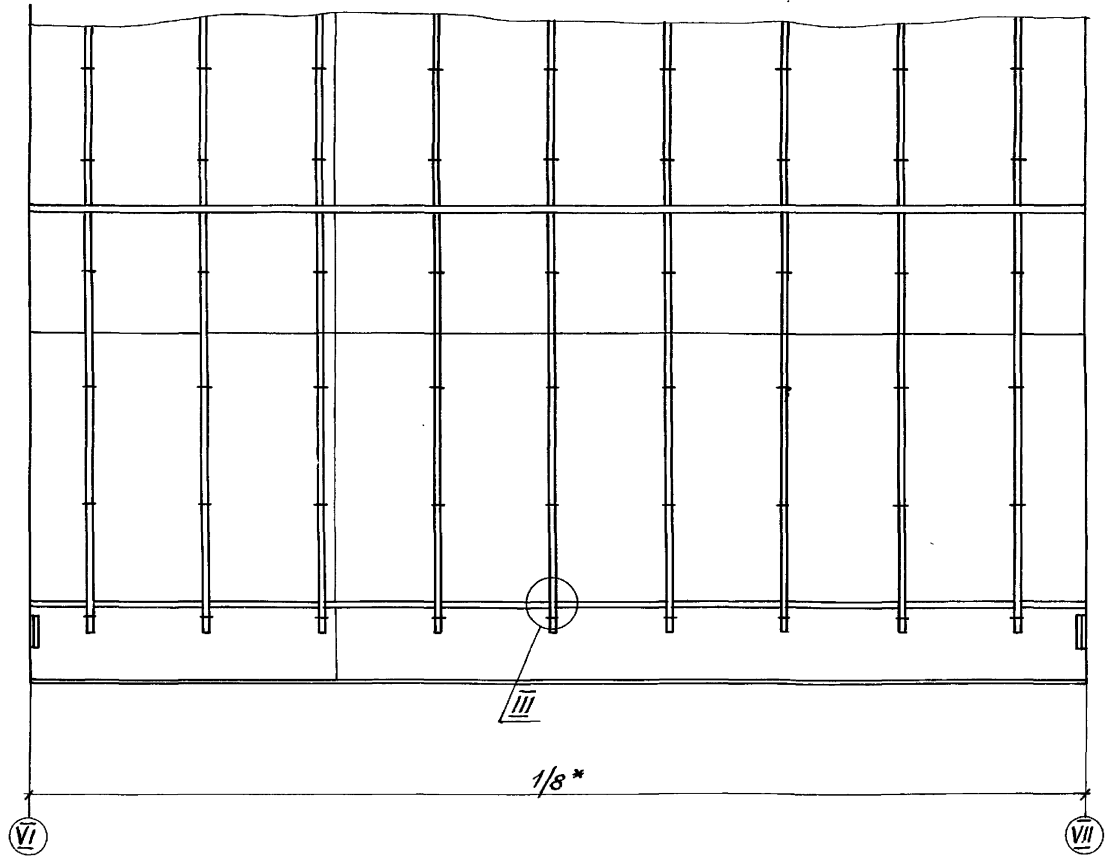




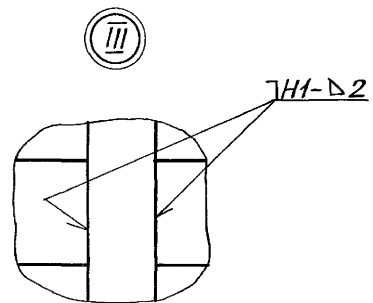
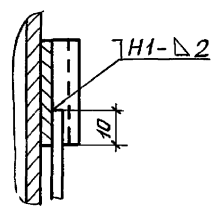
Типовой проект 707-2-30с.94 Альбом 6

Фрагмент 2 лист 6

Разрез 3-3 лист 7

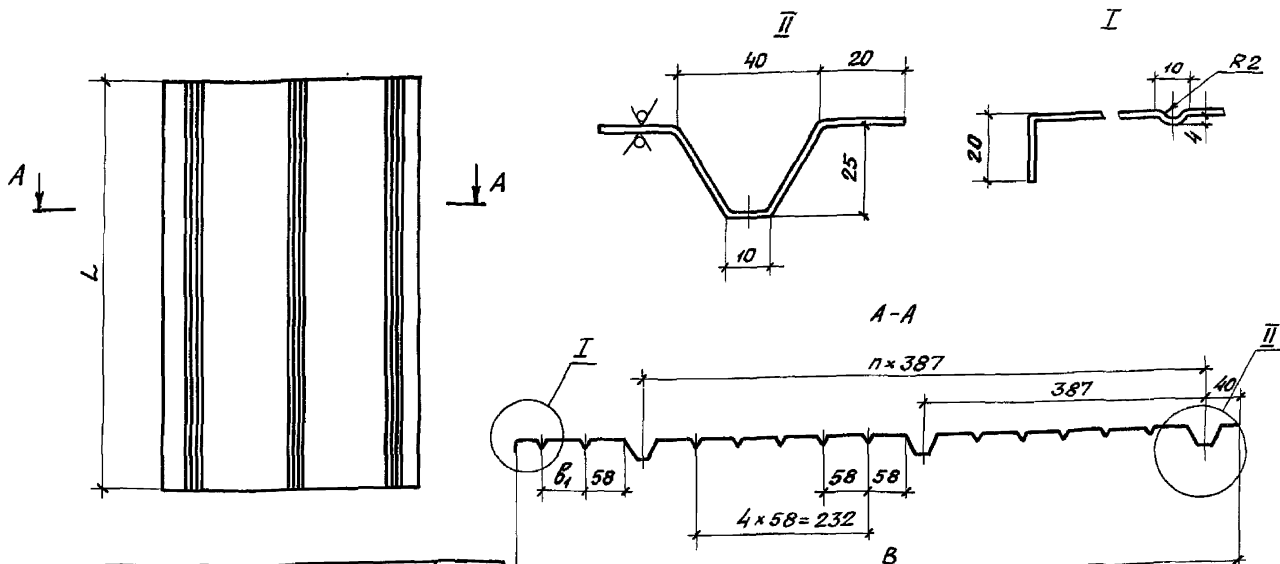


Разрез 3-3 (вариант)



Указанные сварные швы по ГОСТ 5264-80\*

		707-2-30с.94 - ТИЗ			
Привязан		Газгольдер мокрый		Стандарт	Лист
		емкостью 600м <sup>3</sup>		Р	8
Инв. №		Размещение приварных		ГИАП	
		деталей для крепления изо-			
		ляции. Фрагмент II.			
		Разрез 3-3. Узел III.			



Обозначение	Размеры, мм			n	Длина заготовки, мм	Масса, кг
	L	B	B <sub>г</sub>			
707-2-30с.94 ТИЗ.И-03	2040	1040	58	2	1150	6,3
— — — — — 03-01	2040	975	58	2	1085	6,0
— — — — — 02	1870	1040	58	2	1150	5,8
— — — — — 03	1870	645	58	1	725	3,7
— — — — — 04	2000	1040	58	2	1150	6,2
— — — — — ТИЗ.И-03-05	1930	1040	58	2	1150	6,0
— — — — — ТИЗ.И-03-06	2500	1040	58	2	1150	7,8
— — — — — ТИЗ.И-03-07	1010	1040	58	2	1150	3,1

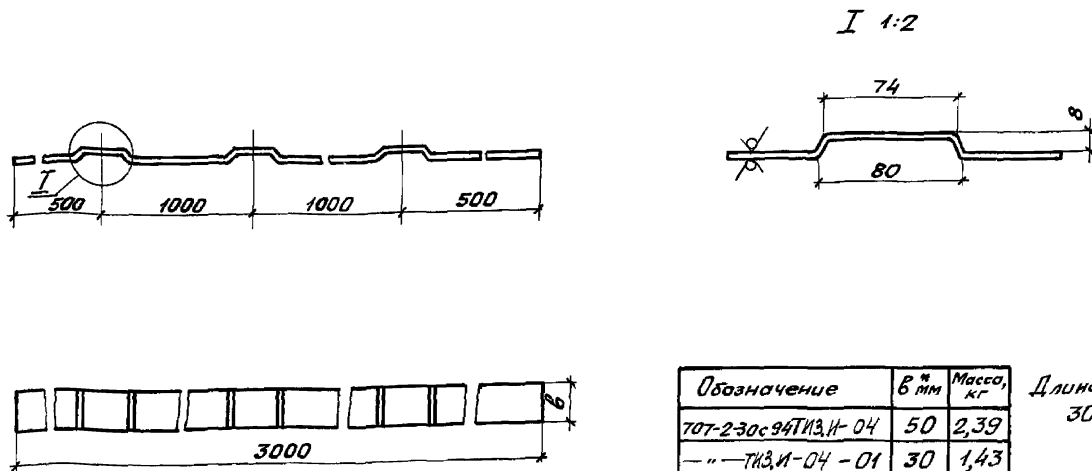
707-2-30с.94 ТИЗ.И 03		
Газгольдер мокрый стальной вместимостью 600 м <sup>3</sup>	Стальной лист	Листов
	р	1 1
Лист профилированный	ГИАП	

Привязан

Исполн. Гуськов  
И.контр. Уладимир  
Гл.инж. Уладимир  
Нач.гр. Сизова  
Вед.инж. Мокренская

Шиф. №

Шиф. и табл. Подпись и дата Взам. лист



Обозначение	В, мм	Масса, кг	Длина заготовки
707-2-30с.94 ТИЗ.И-04	50	2,39	3045 мм
— — — — — ТИЗ.И-04-01	30	1,43	

- \* Размер для справок.
- Длина заготовки уточняется по месту.

Привязан

Исполн. Гуськов  
И.контр. Уладимир  
Гл.инж. Уладимир  
Нач.гр. Сизова  
Вед.инж. Мокренская

Шиф. №

707-2-30с.94-ТИЗ.И-04		
Газгольдер мокрый стальной вместимостью 600 м <sup>3</sup>	Стальной лист	Листов
	р	1 1
Элемент бандаж	ГИАП	

Шиф. и табл. Подпись и дата Взам. лист