

ТИПОВЫЕ ПРОЕКТНЫЕ РЕШЕНИЯ

820-2-033.90

ВОДОМЕРНЫЕ СООРУЖЕНИЯ ДЛЯ ТРУБОПРОВОДОВ
ДИАМЕТРОМ ДО 2000 мм С УЛЬТРАЗВУКОВЫМ РАСХОДОМЕРОМ
С РАСХОДОМ ВОДЫ ДО 10 м³/с

АЛЬБОМ 3

Металлические узлы и детали

ТИПОВЫЕ ПРОЕКТНЫЕ РЕШЕНИЯ

820-2-033.90

ВОДОМЕРНЫЕ СООРУЖЕНИЯ ДЛЯ ТРУБОПРОВОДОВ ДИАМЕТРОМ ДО 2000 мм С УЛЬТРАЗВУКОВЫМ РАСХОДОМЕРОМ С РАСХОДОМ ВОДЫ ДО 10 м³/с

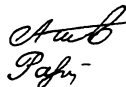
АЛЬБОМ 3 ПЕРЕЧЕНЬ АЛЬБОМОВ

- АЛЬБОМ 1 ПЗ ПОЯСНИТЕЛЬНАЯ ЗАПИСКА
КЖ КОНСТРУКЦИИ ЖЕЛЕЗОБЕТОННЫЕ
ЭМ СИЛОВОЕ ЭЛЕКТРООБОРУДОВАНИЕ, ЭЛЕКТРООСВЕЩЕНИЕ
- АЛЬБОМ 2 КЖ.И СТРОИТЕЛЬНЫЕ ИЗДЕЛИЯ
- АЛЬБОМ 3 МЕТАЛЛИЧЕСКИЕ ЧЛЫ И ДЕТАЛИ
- АЛЬБОМ 4 С СМЕТЫ
ВМ ВЕДОМОСТИ ПОТРЕБНОСТИ В МАТЕРИАЛАХ
ПРИМЕНЕННЫЕ ТИПОВЫЕ ПРОЕКТЫ
- 901-09-41.84 " КОЛОДЦЫ ВОДОПРОВОДНЫЕ СТРОИТЕЛЬНЫЕ ИЗДЕЛИЯ "
РАСПРОСТРАНЯЕТ ЦИТП

РАЗРАБОТАНЫ:

*В/О «Союзводпроект»
Заместитель начальника
Главный инженер проекта*

*Институт «Укрсприводхоз»
Главный инженер
Главный инженер проекта*



*Утверждены и введены в действие
Минводхозом СССР
Протокол от 10.04.90г № 820*

*Б.В. Орлов
Г.Д. Володина*

*К.А. Алиев
Н.В. Радченко*

| Обозначение | Наименование | Стр. | Обозначение | Наименование | Стр. |
|-----------------|---------------------------|------|-----------------|---------------------------|------|
| УЗР-В.10.000 | Участок измерительный | 3 | УЗР-В.20.002 | Уголок | 26 |
| УЗР-В.10.001 | Прокладка | 6 | РУМ-1.10.000 | Участок измерительный | 27 |
| УЗР-В.10.000 МЧ | Участок измерительный. МЧ | 7 | РУМ-1.10.000 МЧ | Участок измерительный. МЧ | 29 |
| УЗР-В.11.100 | Труба расходомерная | 9 | РУМ-1.11.000 | Труба расходомерная | 30 |
| УЗР-В.11.100 СБ | Труба расходомерная. СБ | 10 | РУМ-1.11.001 | Ребро | 31 |
| УЗР-В.11.101 | Труба | 11 | РУМ-1.11.000 СБ | Труба расходомерная. СБ | 32 |
| УЗР-В.11.200 | Труба расходомерная | 12 | РУМ-1.11.002 | Труба | 33 |
| УЗР-В.11.200 СБ | Труба расходомерная. СБ | 13 | РУМ-1.12.000 | Лаз | 35 |
| УЗР-В.11.201 | Труба | 14 | РУМ-1.12.001 | Прокладка | 36 |
| УЗР-В.11.300 | Труба расходомерная | 15 | РУМ-1.12.000 СБ | Лаз. СБ | 37 |
| УЗР-В.11.301 | Ребро | 16 | РУМ-1.12.100 | Крышка | 38 |
| УЗР-В.11.300 СБ | Труба расходомерная. СБ | 17 | РУМ-1.12.100 СБ | Крышка. СБ | 40 |
| УЗР-В.12.100 | Вставка монтажная | 18 | РУМ-1.12.101 | Заглушка | 41 |
| УЗР-В.12.100 СБ | Вставка монтажная. СБ | 19 | РУМ-1.12.102 | Ребро | 41 |
| УЗР-В.12.200 | Вставка монтажная | 20 | РУМ-1.12.104 | Обечайка | 42 |
| УЗР-В.12.200 СБ | Вставка монтажная. СБ | 21 | РУМ-1.12.105 | Вставка | 43 |
| УЗР-В.14.000 | Лестница | 22 | РУМ-1.12.200 | Корпус | 44 |
| УЗР-В.14.000 СБ | Лестница. СБ | 23 | РУМ-1.12.200 СБ | Корпус. СБ | 45 |
| УЗР-В.20.000 | Подставка | 24 | РУМ-1.12.201 | Фланец | 46 |
| УЗР-В.20.000 СБ | Подставка | 25 | РУМ-1.12.202 | Ребро | 47 |
| УЗР-В.20.001 | Уголок | 26 | РУМ-1.12.203 | Патрубок | 47 |

| Формат | Зона | Поз. | Обозначение | Наименование | Кол. | Примечание |
|--------|------|----------|------------------|----------------------------|--------------------------------|------------|
| | | | | <u>Детали</u> | | |
| - | 3 | | УЗР-В. 10.001-02 | Прокладка | 3 | |
| | | | | <u>Стандартные изделия</u> | | |
| | 4 | | | Фланец 1-600-16 Ст 25 | | |
| | | | | ГОСТ 12820 - 80 | 2 | 8003кг |
| | 5 | | | Болт М36х150.58.099 | | |
| | | | | ГОСТ 7798 - 70 | 60 | 1,631кг |
| | 6 | | | Гайка М36.5.099 | | |
| | | | | ГОСТ 5915-70 | 60 | 0,377кг |
| | 7 | | | Шайба 36.01.099 | | |
| | | | | ГОСТ 11371 - 78 | 60 | 0,092кг |
| | | | | <u>УЗР-В. 10.000-03</u> | | |
| | | | | <u>Сборочные единицы</u> | | |
| А4 | 1 | | УЗР-В. 11.200 | Труба расходомерная | 1 | |
| А4 | 2 | | УЗР-В. 12.200 | Вставка монтажная | 1 | |
| | | | | <u>Детали</u> | | |
| - | 3 | | УЗР-В. 10.001-03 | Прокладка | 3 | |
| | | | | <u>Стандартные изделия</u> | | |
| | 4 | | | Фланец 1-700-16 Ст 25 | | |
| | | | | ГОСТ 12821-80 | 2 | 105,9кг |
| Изм. | Лист | № докум. | Подп. | Дата | ТПР 820-2-033.90 УЗР-В. 10.000 | |
| | | | | | Лист | 3 |

Копировал 24331-03

формат А4

| Формат | Зона | Поз. | Обозначение | Наименование | Кол. | Примечание |
|--------|------|----------|------------------|----------------------------|--------------------------------|------------|
| | | | | | | 4 |
| | | 5 | | Болт М36х150.58.099 | | |
| | | | | ГОСТ 7798-70 | 72 | 1,631кг |
| | | 6 | | Гайка М36.5.099 | | |
| | | | | ГОСТ 5915-70 | 72 | 0,377кг |
| | | 7 | | Шайба 36.01.099 | | |
| | | | | ГОСТ 11371-78 | 72 | 0,092кг |
| | | | | <u>УЗР-В. 10.000-04</u> | | |
| | | | | <u>Сборочные единицы</u> | | |
| - | 1 | | УЗР-В. 11.200-01 | Труба расходомерная | 1 | |
| - | 2 | | УЗР-В. 12.200-01 | Вставка монтажная | 1 | |
| | | | | <u>Детали</u> | | |
| - | 3 | | УЗР-В. 10.001-04 | Прокладка | 3 | |
| | | | | <u>Стандартные изделия</u> | | |
| | | 4 | | Фланец 1-800-16 Ст 25 | | |
| | | | | ГОСТ 12821-80 | 2 | 130,57кг |
| | | 5 | | Болт М36х150.58.099 | | |
| | | | | ГОСТ 7798-70 | 84 | 1,631кг |
| | | 6 | | Гайка М36.5.099 | | |
| | | | | ГОСТ 5915-70 | 84 | 0,377кг |
| | | 7 | | Шайба 36.10.099 | | |
| | | | | ГОСТ 11371-78 | 84 | 0,092кг |
| Изм. | Лист | № докум. | Подп. | Дата | ТПР-820-2-033.90 УЗР-В. 10.000 | |
| | | | | | Лист | 4 |

Копировал 24331-03 5 формат А4

| Формат Зона | Поз. | Обозначение | Наименование | Кол. | Приме- чание |
|----------------|------|------------------|--|------|-----------------|
| | | | <u>УЗР-В. 10.000-05</u> | | |
| | | | <u>Сборочные единицы.</u> | | |
| - | 1 | УЗР-В. 11.200-02 | Труба расходомерная | 1 | |
| - | 2 | УЗР-В. 12.200-02 | Вставка монтажная | 1 | |
| | | | <u>Детали</u> | | |
| - | 3 | УЗР-В. 10.001-05 | Прокладка | 3 | |
| | | | <u>Стандартные изделия</u> | | |
| | 4 | | Фланец 1-900-16 Ст 25 ГОСТ 12821-80 | 2 | 157,83кг |
| | 5 | | болт М36×150.58.099 ГОСТ 7798-70 | 84 | 1,631кг |
| | 6 | | Гайка М36.5.099 ГОСТ 5915-70 | 84 | 0,377кг |
| | 7 | | Шайба 36.01.099 ГОСТ 11371-78 | 84 | 0,092кг |
| | | | <u>УЗР-В. 10.000-06</u> | | |
| | | | <u>Сборочные единицы</u> | | |
| - | 1 | УЗР-В. 11.200-03 | Труба расходомерная | 1 | |
| - | 2 | УЗР-В. 12.200-03 | Вставка монтажная | 1 | |
| | | | ТПР-820-2-033.90 УЗР-В. 10.000 | | Лист 5 |

| Формат Зона | Поз. | Обозначение | Наименование | Кол. | Приме- чание |
|----------------|------|------------------|---|------|-----------------|
| | | | <u>Детали</u> | | |
| - | 3 | УЗР-В. 10.001-06 | Прокладка | 3 | |
| | | | <u>Стандартные изделия</u> | | |
| | 4 | | Фланец 1-1000-16 Ст 25 ГОСТ 12821-80 | 2 | 203,39кг |
| | 5 | | болт М42×170.58.099 ГОСТ 7798-70 | 84 | 2,533кг |
| | 6 | | Гайка М42.5.099 ГОСТ 5915-70 | 84 | 0,624кг |
| | 7 | | Шайба 42.01.099 ГОСТ 11371-78 | 84 | 0,183кг |
| | | | <u>УЗР-В. 10.000-07</u> | | |
| | | | <u>Сборочные единицы</u> | | |
| A4 | 1 | УЗР-В. 11.300 | Труба расходомерная | 1 | |
| | | | <u>УЗР-В. 10.000-08</u> | | |
| | | | <u>Сборочные единицы</u> | | |
| - | 1 | УЗР-В. 11.300-01 | Труба расходомерная | 1 | |
| | | | <u>УЗР-В. 10.000-09</u> | | |
| | | | <u>Сборочные единицы</u> | | |
| - | 1 | УЗР-В. 11.300-02 | Труба расходомерная | 1 | |
| | | | ТПР-820-2-033.90 УЗР-В. 10.000 | | Лист 6 |

hW 00001 8-d&fi

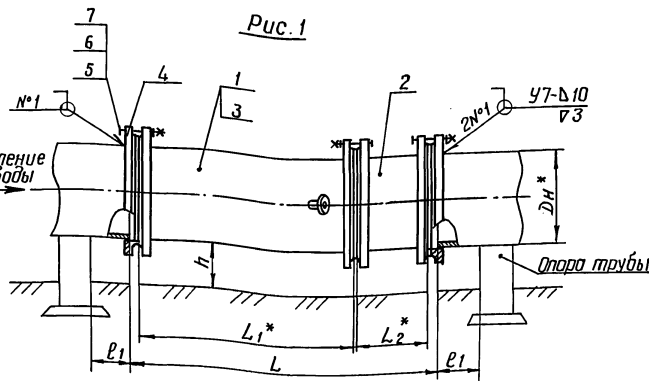


Рис.1

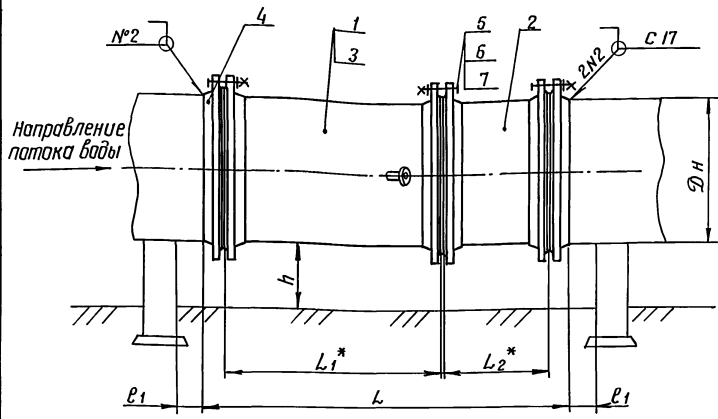


Рис.2

| Обозначение | Рис. | Размеры, мм | | | | | | | Масса кг |
|---------------|------|----------------|------|----------------|----------------|----------------|----------------|-----|----------|
| | | D _H | L | L ₁ | L ₂ | l ₁ | l ₂ | h | |
| УЗР-В. 10.000 | 1;4 | 426 | 1430 | 1010 | 400 | 300 | 300 | 250 | 338,5 |
| -01 | 1;4 | 530 | 1630 | 1210 | 400 | 400 | 500 | 300 | 571,5 |
| -02 | 1;4 | 630 | 1800 | 1380 | 400 | 400 | 500 | 300 | 801,2 |
| -03 | 2;5 | 720 | 2250 | 1450 | 600 | 500 | 700 | 350 | 1199,7 |
| -04 | 2;5 | 820 | 2390 | 1590 | 600 | 500 | 700 | 350 | 1380,6 |
| -05 | 2;5 | 920 | 2590 | 1760 | 600 | 500 | 700 | 350 | 1732,5 |
| -06 | 2;5 | 1020 | 2730 | 1900 | 600 | 500 | 700 | 350 | 2240,1 |
| -07 | 3;6 | 426 | 1200 | — | — | 300 | 300 | 250 | 132,0 |
| -08 | 3;6 | 530 | 1350 | — | — | 400 | 500 | 300 | 175,0 |
| -09 | 3;6 | 630 | 1490 | — | — | 400 | 500 | 300 | 225,0 |
| -10 | 3;6 | 720 | 1620 | — | — | 500 | 700 | 350 | 304,0 |
| -11 | 3;6 | 820 | 1760 | — | — | 500 | 700 | 350 | 370,0 |
| -12 | 3;6 | 920 | 1900 | — | — | 500 | 700 | 350 | 441,0 |
| -13 | 3;6 | 1020 | 2040 | — | — | 500 | 700 | 350 | 620,0 |

- 1 * Размеры для справок.
- 2. H 14; ± 1/14.
- 3. Сварные швы по ГОСТ 16037-80.
- 4. Отклонение оси втулок от горизонтальной плоскости не более 2 мм.

5. Размеры l₁, l₂ и h определяют минимальное приближение к конструкциям сооружения.
 6. На рис 1;2 и 3 показан вариант наземной установки, на рис. 4;5 и 6 — установки в колодцах.

| | | | | | |
|---------|---------|----------|-------|-----------------------|--------------------------|
| | | | | ТПР 820-2-033.90 | УЗР-В. 10.000 МЧ |
| Изм. | Лист | № докум. | Подп. | участок измерительный | Лит. Масса Масса табл. — |
| Разраб. | Чеклова | Л.И. | 02.90 | | |
| Пров. | Балан | В.В. | 02.90 | | |
| Т.И.И. | Гип | Радченко | 02.90 | | |
| И.И. | И.И. | Бурлаков | 02.90 | Лист 1 Листов 2 | |
| Утв. | Утв. | | | Укргипроводхоз | |

| Формат Зона | Поз. | Обозначение | Наименование | Кол. | Примечание |
|----------------|------|---|--|----------|--------------------------------------|
| | | | <u>Документация</u> | | |
| A3 | | УЗР - В. 11. 100 СБ | Сборочный чертеж | | |
| A3 | | ТПР 820-2. 033. 90 ПЗ | Пояснительная записка | Альбом 1 | |
| | | | <u>Прочие изделия</u> | | |
| | 1 | 4.079.626 | Втулка | 2 | комплект поставки расхода-тера УЗР-8 |
| | | <u>Переменные данные для исполнений</u> | | | |
| | | | УЗР-В. 11.100 | | |
| | | | <u>Детали</u> | | |
| A3 | 2 | УЗР-В. 11. 101 | Труба | 1 | |
| | | | <u>Стандартные изделия</u> | | |
| | 3 | | Фланец 1-400-16 Ст 25 ГОСТ 12820-80 | 2 | 31,0 кг |

ТПР 820-2-033.90 УЗР-В. 11. 100

Труба
расходомерная

Лист 1 из 2
Укрэнергопроводхоз

Изм. Лист и докум. Подп. Дата
Разраб. Чекурда 02.90
Проб. Балан 02.90
ЭИП Радченко 02.90
Н.контр. Бурлаков 02.90
Утв.

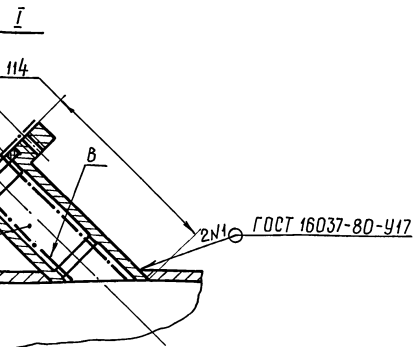
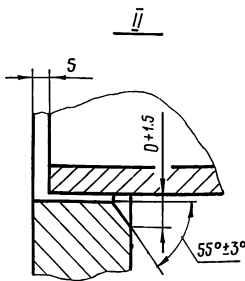
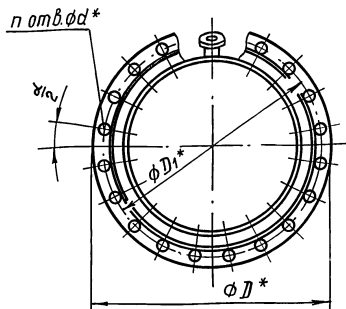
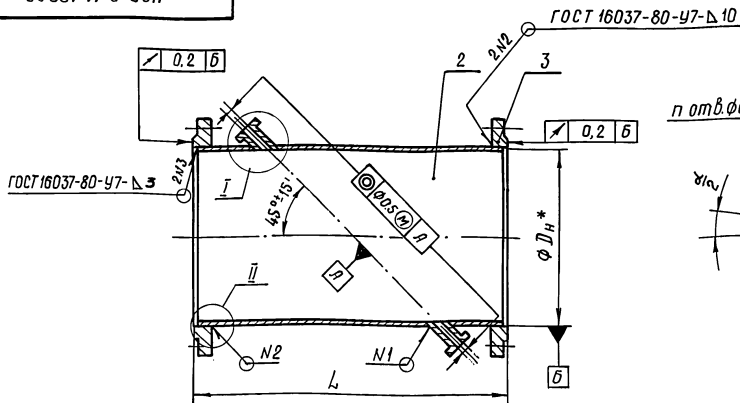
| Формат Зона | Поз. | Обозначение | Наименование | Кол. | Примечание |
|----------------|------|---------------------|--|------|------------|
| | | | УЗР-В. 11. 100 - 01 | | |
| | | | <u>Детали</u> | | |
| - | 2 | УЗР-В. 11. 101 - 01 | Труба | 1 | |
| | | | <u>Стандартные изделия</u> | | |
| | 3 | | Фланец 1-500-16 Ст 25 ГОСТ 12820 - 80 | 2 | 57,0 кг |
| | | | УЗР-В. 11. 100 - 02 | | |
| | | | <u>Детали</u> | | |
| - | 2 | УЗР-В. 11. 101 - 02 | Труба | 1 | |
| | | | <u>Стандартные изделия</u> | | |
| | 3 | | Фланец 1-600-16 Ст 25 ГОСТ 12820-80 | 2 | 80,03 кг |

ТПР 820-2-033-90 УЗР-В. 11. 100

Лист 2

Изм. Лист и докум. Подп. Дата

УЗР-В. 11.100



4. Покрытие: наружные поверхности - грунт ФА-03-К ГОСТ 9109-81, эмаль КО-813, серебристый, II T° 300, ГОСТ 11066-74; внутренние поверхности - полистирольная смола КОРС ТУ 38-103-279-83.
5. Попадание покрытий на поверхности в поз.1 не допускается.

| Обозначение | Размеры, мм | | | | | L, град | n, шт. | Масса, кг |
|---------------|-------------|------|-----|-----|----|---------|--------|-----------|
| | Dn | L | D | D1 | d | | | |
| УЗР-В. 11.100 | 426 | 1010 | 580 | 525 | 30 | 22,5 | 16 | 137,0 |
| -01 | 530 | 1210 | 710 | 650 | 33 | 18 | 20 | 226,0 |
| -02 | 630 | 1380 | 840 | 770 | 39 | 18 | 20 | 309,0 |

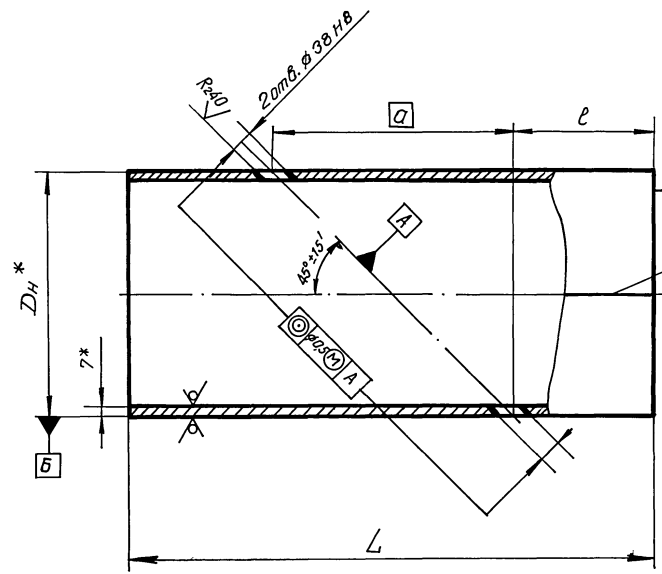
- *Размеры для справок.
- h 14; ± IT14.
- Поз.1 приварить заплитцу с внутренней поверхн. поз.2. Допускается припловка радиуса кривизны поз.1 с сохранением размера 114 мм.

| ТТР 820-2-033.90 | | | | УЗР. В. 11.100 СБ | | | |
|------------------|------|----------|-------|-------------------|--|---------------|--------|
| Изм. | Лист | Исполн. | Дата | Труба | | Лит. | Масса |
| | | Чекирва | 02.90 | расходомерная | | См. | Масшт. |
| | | Балан | 02.90 | | | табл. | — |
| | | Контр. | | | | лист | мест 1 |
| | | И.П.П. | 02.90 | | | | |
| | | И.Контр. | 02.90 | | | Укрспроводхоз | |
| | | Чтв | | | | | |

Rz80 (✓)

УЗР-В.11.101

Альбом 3
Типовые проектные решения



Q2 Б

Положение шва трубы

| Обозначение | Размеры, мм | | | | Масса кг |
|--------------|-------------|------|-----|-------|----------|
| | Dн | L | a | ℓ | |
| УЗР-В.11.101 | 426 | 1000 | 602 | 199 | 72,3 |
| - 01 | 530 | 1200 | 749 | 225,5 | 108,3 |
| - 02 | 630 | 1370 | 891 | 239,5 | 147,3 |

1. * Размеры для справок.
2. h 14; ± 1/2.

Цифр. табл. | Лист | Дата | Изм. и дата | Подп. и дата | Инв. № докум. | Изм. № докум. | Подп. и дата

| | | | | | | | | |
|-----------------|----------|----------|-------|------|-------|----------------------|----------|-------------------|
| Тр 820-2-033.90 | | | | | | УЗР-В.11.101 | | |
| Изм. | Лист | № докум. | Подп. | Дата | Труба | Лист | Масса | Масштаб |
| Разраб. | Чекурба | 2/2 | 02.90 | | | ГМ. | | — |
| Проб. | Балон | 2/2 | 02.90 | | | табл. | | |
| Г. контр. | | | | | | Лист | Листов 1 | |
| И. контр. | Бурасков | 2/2 | 02.90 | | Труба | Dн x 7 ГОСТ 10704-76 | | Укрепитрободелхоз |
| Итд. | | | | | | D ГОСТ 10706-76 | | |

Льбов 3
Типовые проектные решения

| Формат Зона | Лист | Обозначение | Наименование | Кол. | Примечание |
|----------------|------|--------------------|---|------|---|
| | | | Документация | | |
| 43 | | УЗР-В. 11.200 СБ | Сборочный чертеж | | |
| 43 | | ТПР820-2-033.90 ПЗ | Пояснительная записка Прочие изделия | | |
| | 1 | 4.079.626 | Втулка | 2 | комплект поставки раскадом меруЗРВ |
| | | Переменные данные | для исполнения | | |
| | | | УЗР-В. 11.200 | | |
| | | | Детали | | |
| - | 2 | УЗР-В. 11.201 | Труба | 1 | |
| | | | Стандартные изделия | | |
| | 3 | | Фланец 1-700-16 Ст 25 ГОСТ 12821-80 | 2 | 105.9кг |
| | | | УЗР-В. 11.200-01 | | |
| | | | Детали | | |
| - | 2 | УЗР-В. 11.201-01 | Труба | 1 | |

Взам.инв.№ Ш/в.№ 44/дл. Лист и дата

| | | | | |
|--------------------|---------|-------|-------------------------|--------------------------|
| Изм. лист № докум. | Лист | Дата | ТПР820-2-033.90 | УЗР-В. 11.200 |
| Разработчик | Векурда | 08.90 | Труба раскадоммерная | Лист 1 УКРГИПРОВОДХОЗ |
| Проб. Выдан | 02.90 | | | |
| Гип. Раздченко | 02.90 | | | |
| И. контр. Бурлаков | 02.90 | | | |
| Чтв. | | | | |

Формат А4

Взам.инв.№ Ш/в.№ 44/дл. Лист и дата

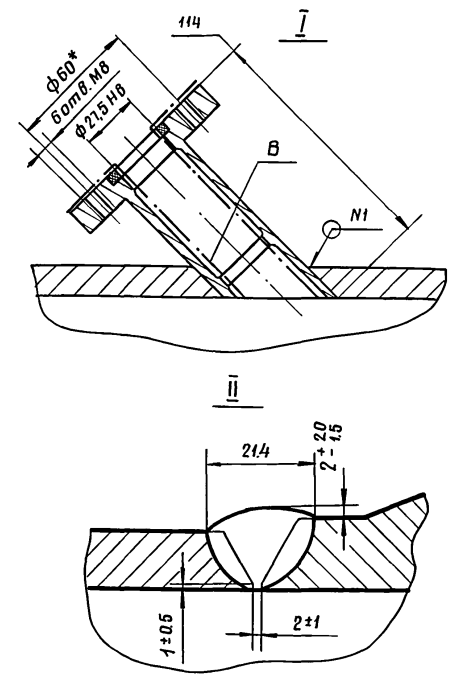
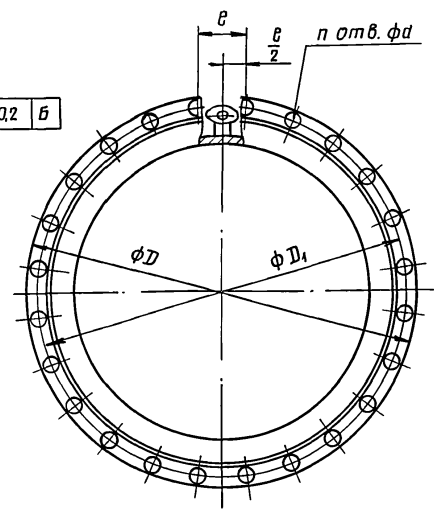
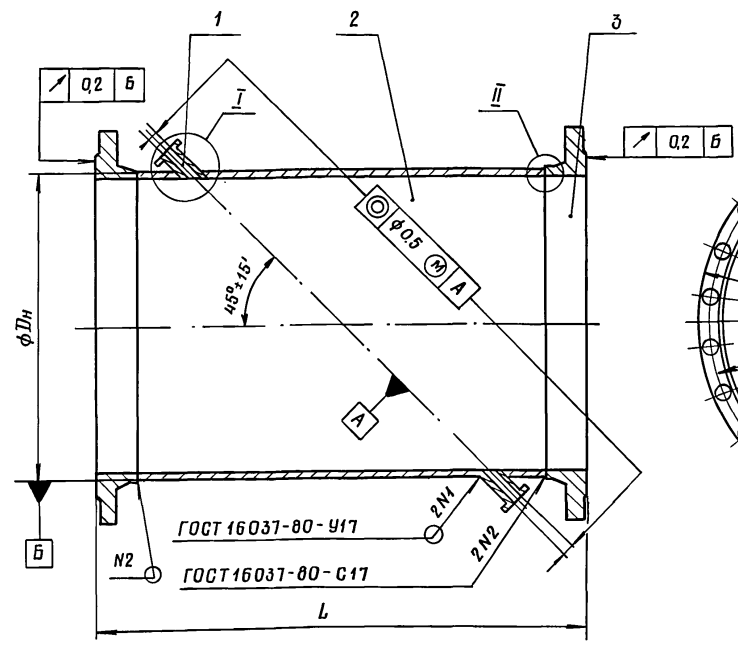
| Формат Зона | Лист | Обозначение | Наименование | Кол. | Примечание |
|----------------|------|------------------|--|------|------------|
| | | | Стандартные изделия | | |
| | 3 | | Фланец 1-800-16 Ст 25 ГОСТ 12821-80 УЗР-В. 11.200-02 | 2 | 130.57кг |
| | | | Детали | | |
| - | 2 | УЗР-В. 11.201-02 | Труба | 1 | |
| | | | Стандартные изделия | | |
| | 3 | | Фланец 1-900-16 Ст 25 ГОСТ 12821-80 | 2 | 137.83кг |
| | | | УЗР-В. 11.200-03 | | |
| | | | Детали | | |
| - | 2 | УЗР-В. 11.201-03 | Труба | 1 | |
| | | | Стандартные изделия | | |
| | 3 | | Фланец 1-1000-16 Ст 25 ГОСТ 12821-80 | 2 | 203.39кг |

| | | | | |
|--------------------|------|------|-----------------|---------------|
| Изм. лист № докум. | Лист | Дата | ТПР820-2-033.90 | УЗР-В. 11.200 |
| | 2 | | | |

Копировал: ТЗУ 24.3.31-03 13 Формат А4

УЗР-В.11.200 СБ

Альбом 3
Типовые проектные решения



Инв. № подл. Пап. и дата
Взам. инв. № инв. № дубл. Пап. и дата

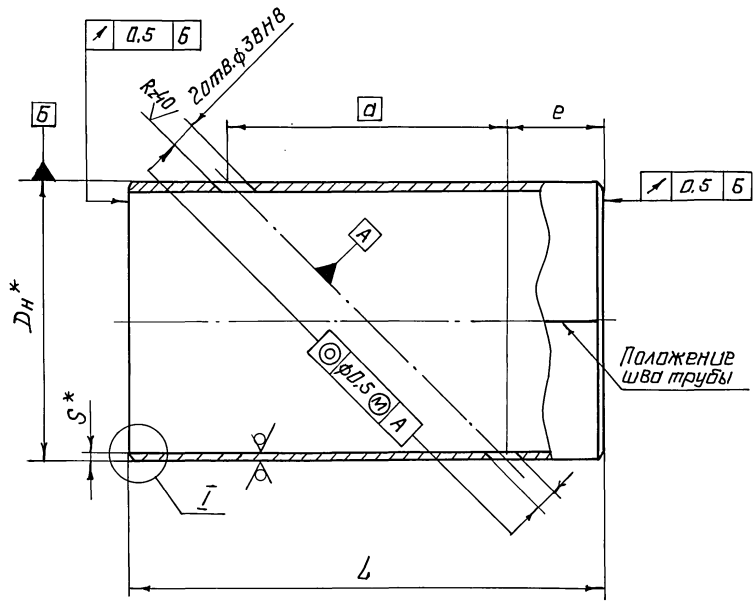
| Обозначение | Размеры, мм | | | | | n, шт. | Масса, кг |
|--------------|-------------|------|------|------|----|--------|-----------|
| | Dн | L | D | D1 | d | | |
| УЗР-В.11.200 | 720 | 1450 | 910 | 840 | 39 | 24 | 521.0 |
| -01 | 820 | 1590 | 1020 | 950 | 39 | 28 | 653.0 |
| -02 | 920 | 1760 | 1120 | 1050 | 39 | 28 | 800.0 |
| -03 | 1020 | 1900 | 1255 | 1170 | 45 | 28 | 995.0 |

- * Размеры для справок.
- h14; ± $\frac{11.14}{2}$.
- Поз.1 приварить за подлицо с внутренней поверхн. поз.2. Допускается припиловка радиуса кривизны поз.1 с сохранением размера 114 мм.
- Покрытие: наружные поверхн.-грунт ФЛ-03-К ГОСТ 9109-81, эмаль КО-813, серебристый, II T°300, гост 11066-74; внутренние поверхн.-полистирольная смола КОРС ТУЗВ-103-219-83.
- Попадание покрытий на поверхн. В поз.1 не допускается.

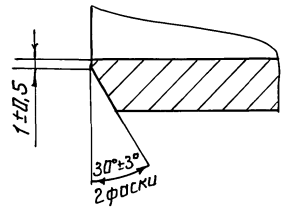
| | | | | | | | | |
|----------|----------|----------|-------|------------------|------------------------|-----------------|--------|---------|
| | | | | ТПР 820-2-033.90 | | УЗР-В.11.200 СБ | | |
| Изм. | Лист | № докум. | Подп. | Дата | Труба расходомерная | Лист | Масса | Масштаб |
| Разраб. | Чекурда | | | 02.90 | | См. | | — |
| Пров. | Балан | | | 02.90 | | табл. | | |
| Т.контр. | | | | | | Лист | Листов | |
| ГИП | Радченко | | | 02.90 | | УКРГИПРОВОДХ03 | | |
| Н.контр. | Бурлаков | | | 02.90 | | | | |
| Утв. | | | | | | | | |

УЗР-В.11.201

Rz80
√ (✓)



I



| Обозначение | Размеры, мм | | | | | Масса, кг |
|--------------|-------------|----|------|-------|------|-----------|
| | Дн | S | L | ℓ | a | |
| УЗР-В.11.201 | 720 | 14 | 1260 | 121 | 1018 | 307.2 |
| -01 | 820 | 14 | 1400 | 120 | 1160 | 389.6 |
| -02 | 920 | 14 | 1540 | 119,5 | 1301 | 481.7 |
| -03 | 1020 | 14 | 1680 | 119 | 1442 | 583.5 |
| -04 | 426 | 8 | 1200 | 299 | 602 | 99.0 |
| -05 | 530 | 8 | 1350 | 300,5 | 749 | 139.0 |
| -06 | 630 | 8 | 1490 | 299,5 | 891 | 182.8 |
| -07 | 720 | 9 | 1620 | 301 | 1018 | 255.6 |
| -08 | 820 | 9 | 1760 | 300 | 1160 | 316.8 |
| -09 | 920 | 10 | 1900 | 299,5 | 1301 | 384.2 |
| -10 | 1020 | 11 | 2040 | 299 | 1442 | 558.3 |

- 1.* Размеры для справок.
2. h 14; ± 17/4.

| | | | | | | | |
|----------|---------|----------|-------|------------------|-------|--------------------|----------------|
| | | | | ТПР 820-2-033.90 | | УЗР-В.11.201 | |
| Изм. | Лист | № докум. | Подп. | Дата | Труба | Лит. | Масса |
| Разраб. | Чекурба | 02.11 | 02.90 | | | Ст. | Масшт. |
| Пров. | Балан | 02.11 | 02.90 | | | табл. | — |
| Т.контр. | | | | | | Лист | Листов 1 |
| И.контр. | Бураков | 02.90 | | | Труба | Дн×S ГОСТ 10704-76 | УКРЭЛПРОВОДХОС |
| Утв. | | | | | | Д ГОСТ 10706-76 | |

Типовые проектные решения

Альбом 3

| Формат | Зона | Поз. | Обозначение | Наименование | Кол. | Примечание |
|--------|------|------|---|------------------------|------|--------------------------------------|
| | | | | <u>Документация</u> | | |
| A3 | | | УЗР-В.11.300 СБ | Сборочный чертеж | | |
| A3 | | | ТПР 020-2-033.90 ПЗ | Пояснительная записка | | Альбом 1 |
| | | | | <u>Прочие изделия</u> | | |
| | 1 | | 4.079.626 | Втулка | 2 | комплект поставки расхода-мера УЗР-В |
| | | | | | | |
| | | | <u>Переменные данные для исполнений</u> | | | |
| | | | | <u>УЗР-В.11.300</u> | | |
| | | | | <u>Детали</u> | | |
| - | 2 | | УЗР-В.11.201-04 | Труба | 1 | |
| A4 | 3 | | УЗР-В.11.301 | Ребро | 4 | |
| | | | | <u>УЗР-В.11.300-01</u> | | |
| | | | | <u>Детали</u> | | |
| - | 2 | | УЗР-В.11.201-05 | Труба | 1 | |
| - | 3 | | УЗР-В.11.301-01 | Ребро | 4 | |

ТПР 020-2-033.90 УЗР-В.11.300

| Изм. | Лист | № докум. | Подп. | Дата |
|----------|----------|----------|-----------------|-------|
| Разраб. | Чекурда | | <i>Чекурда</i> | 02.90 |
| Пров. | Балаш | | <i>Балаш</i> | 02.90 |
| ГИП | Радченко | | <i>Радченко</i> | 02.90 |
| Н.контр. | Бурлаков | | <i>Бурлаков</i> | 02.90 |
| Утв. | | | | |

Труба
расходомерная

| Лист | Лист | Листов |
|------|------|--------|
| | 1 | 3 |

УКРГИПРОВОДХОЗ

формат А4

| Формат | Зона | Поз. | Обозначение | Наименование | Кол. | Примечание |
|--------|------|------|-----------------|------------------------|------|------------|
| | | | | <u>УЗР-В.11.300-02</u> | | |
| | | | | <u>Детали</u> | | |
| - | 2 | | УЗР-В.11.201-06 | Труба | 1 | |
| - | 3 | | УЗР-В.11.301-02 | Ребро | 4 | |
| | | | | <u>УЗР-В.11.300-03</u> | | |
| | | | | <u>Детали</u> | | |
| - | 2 | | УЗР-В.11.201-07 | Труба | 1 | |
| - | 3 | | УЗР-В.11.301-03 | Ребро | 4 | |
| | | | | <u>УЗР-В.11.300-04</u> | | |
| | | | | <u>Детали</u> | | |
| - | 2 | | УЗР-В.11.201-08 | Труба | 1 | |
| - | 3 | | УЗР-В.11.301-04 | Ребро | 4 | |
| | | | | <u>УЗР-В.11.300-05</u> | | |
| | | | | <u>Детали</u> | | |
| - | 2 | | УЗР-В.11.201-09 | Труба | 1 | |
| - | 3 | | УЗР-В.11.301-05 | Ребро | 4 | |

ТПР 020-2-033.90 УЗР-В.11.300

| Изм. | Лист | № докум. | Подп. | Дата |
|------|------|----------|-------|------|
| | | | | |

| Лист |
|------|
| 2 |

24331-03 16 формат А4

Альбом 3

Тупловые проектные решения

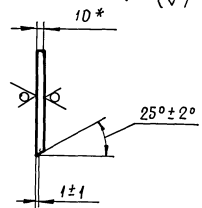
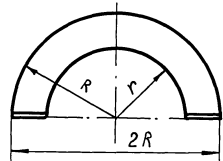
Шильде подл. Подп. и дата
 Взам. инв. № инв. в табл. Подп. и дата
 Шильде подл. Подп. и дата

| Кол. | Примечание | Наименование | Обозначение | Поз. | Зона | Формат |
|------|------------|------------------|------------------|------|------|--------|
| | | | | | | |
| | | УЗР-В. 11.300-06 | | | | |
| | | <u>Детали</u> | | | | |
| 1 | | Труба | УЗР-В. 11.201-10 | 2 | | |
| 4 | | Ребро | УЗР-В. 11.301-06 | 3 | | |

ТГПР 820-2-033.90 УЗР-В. 11.300 Лист 3
 Капцрив. *Голмаф* - Формат А4

УЗР-В. 11.301

Рз80 (✓)



| Обозначение | Размеры, мм | | Масса, кг |
|---------------|-------------|-------------------|-----------|
| | R | r | |
| УЗР-В. 11.301 | 315 | 214 ⁺¹ | 6,6 |
| - 01 | 365 | 266 ⁺¹ | 7,5 |
| - 02 | 415 | 316 ⁺¹ | 9,0 |
| - 03 | 465 | 361 ⁺¹ | 10,6 |
| - 04 | 510 | 411 ⁺¹ | 11,3 |
| - 05 | 560 | 461 ⁺¹ | 12,5 |
| - 06 | 610 | 511 ⁺¹ | 13,7 |

- * Размер для справок.
- ± 1/14.

Шильде подл. Подп. и дата
 Взам. инв. № инв. в табл. Подп. и дата

ТГПР 820-2-033.90 УЗР-В. 11.301

| | | | | | |
|-----------|----------|--------|-------|------|-------|
| Изм. лист | № докум. | Подп. | Дата | Лист | Масса |
| Исполн. | Чекирова | Савина | 02.90 | | |
| Проб. | Балабан | Савина | 02.90 | Лист | Масса |
| Т.КОНТД | | | | | |

Ребро

10 ГОСТ 19903-74
 Ст.3 ГОСТ 14637-79

Укрепл. проводхоз

Копирив. *Голмаф* - 24331-03 17 формат А4

| Формат | Зона | Поз. | Обозначение | Наименование | Кол. | Примечание |
|--------|------|------|---------------------|---------------------------|------|------------|
| | | | | Документация | | |
| A3 | | | УЗР-В.12.100 СБ | Сборочный чертеж | | |
| A3 | | | ТПР 820-2-033.90 ПЗ | Пояснительная записка | | Альбом 1 |
| | | | Переменные данные | для исполнений | | |
| | | | | УЗР-В.12.100 | | |
| | | | | Стандартные изделия | | |
| | | 1 | | Фланец 1-400-16 Ст.25 | | |
| | | | | ГОСТ 12820-80 | 2 | 31,0 кг |
| | | | | Материалы | | |
| | | 2 | | Труба 426x7 ГОСТ 10704-76 | | |
| | | | | Д. ГОСТ 10706-76 | | |
| | | | | ϕ 390 h14 | | 28,2 кг |
| | | | | УЗР-В.12.100-01 | | |
| | | | | Стандартные изделия | | |
| | | 1 | | Фланец 1-500-16 Ст.25 | | |
| | | | | ГОСТ 12820-80 | 2 | 57,0 кг |
| | | | | Материалы | | |

ТПР 820-2-033.90 УЗР-В.12.100

Вставка
МОНТАЖНАЯ

Лист 1 из 2

УКРГ ИПР ВОД ХОЗ

Копировал *СВР* формат А4

| Формат | Зона | Поз. | Обозначение | Наименование | Кол. | Примечание |
|--------|------|------|-------------|---------------------------|------|------------|
| | | 2 | | Труба 530x7 ГОСТ 10704-76 | | |
| | | | | Д. ГОСТ 10706-76 | | |
| | | | | ϕ 390 h14 | | 35,2 кг |
| | | | | УЗР-В.12.100-02 | | |
| | | | | Стандартные изделия | | |
| | | 1 | | Фланец 1-600-16 Ст.25 | | |
| | | | | ГОСТ 12820-80 | 2 | 80,03 кг |
| | | | | Материалы | | |
| | | 2 | | Труба 530x7 ГОСТ 10704-76 | | |
| | | | | Д. ГОСТ 10706-76 | | |
| | | | | ϕ 390 h14 | | 41,95 кг |

ТПР 820-2-033.90 УЗР-В.12.100

Вставка
МОНТАЖНАЯ

Лист 2 из 2

УКРГ ИПР ВОД ХОЗ

Копировал *СВР* 24331-03 19 формат А4

Изм. № подл. Подп. и дата

Изм. № подл. Подп. и дата

Изм. № подл. Подп. и дата

Изм. № подл. Подп. и дата

Изм. № подл. Подп. и дата

| Изм. | Лист | № докум. | Подп. | Дата |
|----------|----------|----------|-------|------|
| Разраб. | Чекирева | 02.90 | | |
| Пров. | Балаш | 02.90 | | |
| ГИП | Родченка | 02.90 | | |
| Н.контр. | Бурлаков | 02.90 | | |
| Утв. | | | | |

Альбом 3
Типовые проектные решения

| Формат Зона | Поз. | Обозначение | Наименование | кол. | Примечание |
|----------------|------|--------------------------|--|------|------------|
| | | | <u>Документация</u> | | |
| А3 | | УЗР-В. 12. 200 СБ | Сборочный чертеж | | |
| А3 | | ТПР 820-2-033. 90 ПЗ | Пояснительная записка для исполнений | | Альбом 1 |
| | | <u>Переменные данные</u> | | | |
| | | | <u>УЗР-В. 12. 200</u> | | |
| | | | <u>Стандартные изделия</u> | | |
| | 1 | | Фланец 1-700-16 Ст.25 ГОСТ 12821-80 | 2 | 105,9 кг |
| | | | <u>Материалы</u> | | |
| | 2 | | Труба 720×14 ГОСТ 10704-76 д. ГОСТ 10706-76 е 406 h 14 | | 99,0 кг |
| | | | <u>УЗР-В. 12. 200-01</u> | | |
| | | | <u>Стандартные изделия</u> | | |
| | 1 | | Фланец 1-800-16 Ст.25 ГОСТ 12821-80 | 2 | 130,57 кг |
| | | | <u>Материалы</u> | | |

ТПР 820-2-033.90 УЗР-В. 12. 200

| | | | | |
|----------|-------------|----------|-------|-------|
| Изм. | Лист | № докум. | Подп. | Дата |
| Разраб. | Чекурда | 24/87 | | 02.90 |
| Пров. | Балон | 38/87 | | 02.90 |
| ГИП | Вадченко | 38/87 | | 02.90 |
| Н.контр. | Б. Чарлаков | 38/87 | | 02.90 |
| Утв. | | | | |

вставка
монтажная

Лит. Лист Листов
УКРГИПРОВОДХОЗ
1 3

Копировал

Формат А4

Альбом 3
Типовые проектные решения

| Формат Зона | Поз. | Обозначение | Наименование | кол. | Примечание |
|----------------|------|-------------|---|------|------------|
| | 2 | | Труба 820×14 ГОСТ 10704-76 д. ГОСТ 10706-76 е 406 h 14 | | 113,0 кг |
| | | | <u>УЗР-В. 12. 200-02</u> | | |
| | | | <u>Стандартные изделия</u> | | |
| | 1 | | Фланец 1-900-16 Ст.25 ГОСТ 12821-80 | 2 | 167,83 кг |
| | | | <u>Материалы</u> | | |
| | 2 | | Труба 920×14 ГОСТ 10704-76 д. ГОСТ 10706-76 е 376 h 14 | | 117,6 кг |
| | | | <u>УЗР-В. 12. 200-03</u> | | |
| | | | <u>Стандартные изделия</u> | | |
| | 1 | | Фланец 1-1000-16 Ст.25 ГОСТ 12821-80 | 2 | 203,39 кг |
| | | | <u>Материалы</u> | | |
| | 2 | | Труба 1020×14 ГОСТ 10704-76 д. ГОСТ 10706-76 е 376 h 14 | | 143,6 кг |

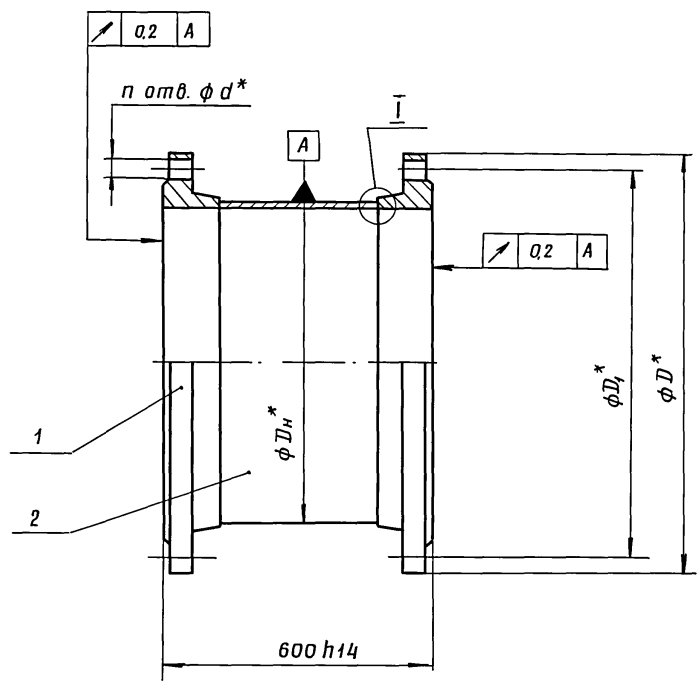
ТПР 820-2-033.90 УЗР-В. 12. 200

| | | | | |
|------|------|----------|-------|------|
| Изм. | Лист | № докум. | Подп. | Дата |
|------|------|----------|-------|------|

Копировал Шейкина 24/331-03 21 Формат А4

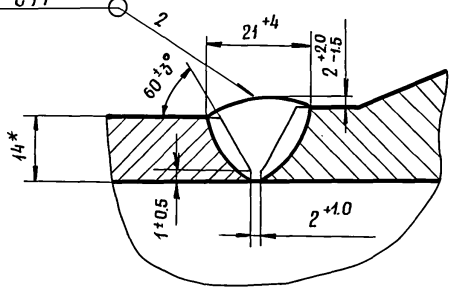
УЗР-В.12.200 СБ

Типовые проектные решения Альбом 3



Инв. № подл. Подл. и дата
 Взам. инв. № Инв. № дубл. Подл. и дата
 Инв. № подл. Подл. и дата

ГОСТ 16037-80 - С17



| Обозначение | Размеры, мм | | | | n, шт | Масса кг |
|------------------|----------------|------|----------------|----|-------|----------|
| | D _н | D | D _г | d | | |
| УЗР - В. 12. 200 | 720 | 910 | 840 | 39 | 24 | 3140 |
| -01 | 820 | 1020 | 950 | 39 | 28 | 3780 |
| -02 | 920 | 1120 | 1050 | 39 | 28 | 4380 |
| -03 | 1020 | 1255 | 1170 | 45 | 28 | 5550 |

- * Размеры для справок.
- Покрытие:
 наружные поверхности - грунт ФЛ-03-К ГОСТ 9109-81, эмаль КО-813, серебристый, II T°300 ГОСТ 11066-74;
 внутренние поверхности - полистирольная смола КОРС ТУ38-103-279-83.

| | | | | | | | | |
|----------|----------|----------|-------|-----------------|----------------------|-----------------|-------|---------|
| | | | | ТПР020-2-033.90 | | УЗР-В.12.200-СБ | | |
| Изм. | Лист | № докум. | Подп. | Дата | Вставка монтажная | Лит. | Масса | Масштаб |
| Разр. | Чекурда | | | 02.90 | | См. | | |
| Пров. | Балан | | | 02.90 | табл. | | | |
| Т.контр. | | | | | Лист | Листов 1 | | |
| Н.контр. | Радченко | | | 02.90 | УКРГИПРОВОДХОЗ | | | |
| Итв. | Бурлаков | | | 02.90 | | | | |

Альбом 3
Типовые проектные решения

| Формат Зона | Поз. | Обозначение | Наименование | Кол. | Примечание |
|----------------|------|--------------------------|---|------|------------|
| | | | <u>Документация</u> | | |
| A3 | | УЗР-В.14.000 СБ | Сборочный чертеж | | |
| A3 | | ТПР820-2-033.90 ПЗ | Пояснительная записка | | |
| | | | <u>Детали</u> | | |
| Б4 | 1 | УЗР-В.14.001 | Крюк | | СМ СБ |
| | | | φ18А III ГОСТ 5781-82 ℓ 350 | 2 | 0,70 кг |
| Б4 | 2 | УЗР-В.14.002 | Упор | | |
| | | | φ18А III ГОСТ 5781-82 ℓ 50 | 2 | 0,10 кг |
| | | <u>Переменные данные</u> | <u>для исполнений</u> | | |
| | | | <u>УЗР-В.14.000</u> | | |
| | | | <u>Детали</u> | | |
| Б4 | 3 | УЗР-В.14.003 | Стойка | | |
| | | | Уголок 63×63×6 ГОСТ 8509-86 Ст.3 ГОСТ 535-88 | | |
| | | | ℓ 2350 | 2 | 13,50 кг |
| Б4 | 4 | УЗР-В.14.004 | Ступень | | |
| | | | φ18А III ГОСТ 5781-82 | | |
| | | | ℓ 290 | 7 | 0,60 кг |

| | | | | | |
|-----------|-----------|-------------|----------|--------|--|
| Изм. лист | | № докум. | Подп. | Дата | ТПР820-2-033.90 УЗР-В.14.000 Лестница Укрэспроводхоз |
| Разр. | Котелениц | <i>В.И.</i> | 23.07.90 | Лит. | |
| Пров. | Родченко | <i>Р.С.</i> | 26.02.90 | Лист | |
| Н.контр. | Бурлаков | <i>В.И.</i> | 26.02.90 | Листов | 1 1 2 |
| Утв. | | | | | |

формат А4

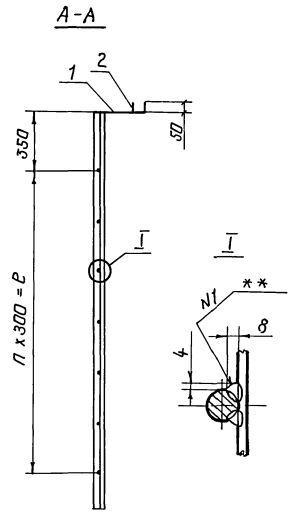
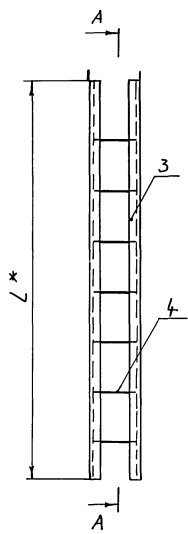
Изм. лист № докум. Подп. Дата

| Формат Зона | Поз. | Обозначение | Наименование | Кол. | Примечание |
|----------------|------|--------------|---|------|------------|
| | | | <u>УЗР-В.14.000-01</u> | | |
| | | | <u>Детали</u> | | |
| Б4 | 3 | УЗР-В.14.005 | Стойка | | |
| | | | Уголок 63×63×6 ГОСТ 8509-86 Ст.3 ГОСТ 535-88 | | |
| | | | ℓ - 2650 | 2 | 15,2 кг |
| Б4 | 4 | УЗР-В.14.004 | Ступень | | |
| | | | φ18А III ГОСТ 5781-82 | | |
| | | | ℓ 290 | 8 | 0,60 кг |

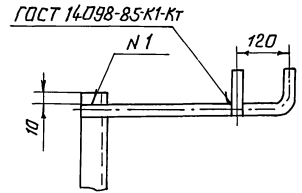
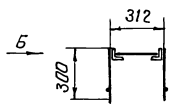
| | | | | | |
|-----------|--|----------|-------|------|--|
| Изм. лист | | № докум. | Подп. | Дата | ТПР 820-2-033-90 УЗР-В.14.000 Лист |
| | | | | | |

24331-03 23 формат А4

УЗР-В.14.000.СБ



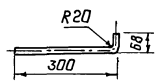
Вид Б



ГОСТ 14098-85 К1-Кт

| Обозначение | Размеры, мм | | n | Масса, кг |
|--------------|-------------|------|---|-----------|
| | L | P | | |
| УЗР-В.14.000 | 2350 | 1800 | 6 | 32.8 |
| - 01 | 2650 | 2100 | 7 | 36.8 |

Деталь поз.1



- 1* Размеры для справок.
- 2** Сварка ручная дуговая.
- 3. $\pm \frac{N14}{2}$.
- 4. Покрытие:
грунт ФЛ-09-К, ГОСТ 9109-81,
эмаль КО-813, серебристый, ДТ°300, ГОСТ 11066-74.

| | | | | | |
|-----------------|------------|----------|-------|------------------|----------|
| ТПР820-2-033.90 | | | | УЗР-В.14.000.СБ. | |
| Изм. | Лист | № докум. | Лист | Ишт. | Масса |
| Разработ. | Котляченко | 88 | 13033 | см. | табл. |
| Проект. | Родченко | 52 | 10230 | - | |
| Т.контр. | | | | Лист | Листов 1 |
| И.контр. | Бурмаков | 22 | 0298 | УКРЕЛПРОВОДОК | |
| Утв. | | | | | |

| Форм. дано | Лист | Обозначение | Наименование | кол. | Примечание |
|------------|------|--------------------|---|------|------------|
| | | | <u>Документация</u> | | |
| A3 | | УЗР-В. 20.000 СБ | Сборочный чертеж | | |
| A3 | | ТПР820-2-033.90 ПЗ | Пояснительная записка <u>Детали</u> | | Альбом 1 |
| A4 | 1 | УЗР-В. 20.001 | Угелок | 1 | |
| - | 2 | -01 | Угелок | 1 | |
| A4 | 3 | УЗР-В. 20.002 | Угелок | 1 | |
| - | 4 | -01 | Угелок | 4 | |
| Б4 | 5 | УЗР-В. 20.003 | Стойка Угелок 40×40×4 ГОСТ 8509-86 Ст. 3 ГОСТ 535-88 Е 1154 h 14 | 4 | 2,78 кг |
| Б4 | 6 | УЗР-В-20.004 | Вставка Угелок 40×40×4 ГОСТ 8509-86 Ст. 3 ГОСТ 535-88 Е 568 h 14 | 1 | 1,37 кг |
| Б4 | 7 | УЗР-В-20.005 | Пята Лист 5 ГОСТ 19903-74 Ст. 3 ГОСТ 14637-79 (100×100) h 14 | 4 | 0,47 кг |

| | | | | |
|--------------------|-------|-------|------------------|-------------------|
| Изм. лист № докум. | Подп. | Дата | ТПР-820-2-033.90 | УЗР-В. 20.000 |
| Разработ. Чекурко | И.И. | 02.90 | Подставка | УКРЕПЛЕНИЕ |
| Пров. Белян | И.И. | 02.90 | | |
| ГИП Ройченко | И.И. | 02.90 | | |
| Н. контр. Бурлаков | И.И. | 02.90 | | |
| Утв. | | | | |
| | | | Лист | Лист |
| | | | 1 | 2 |

Формат А4

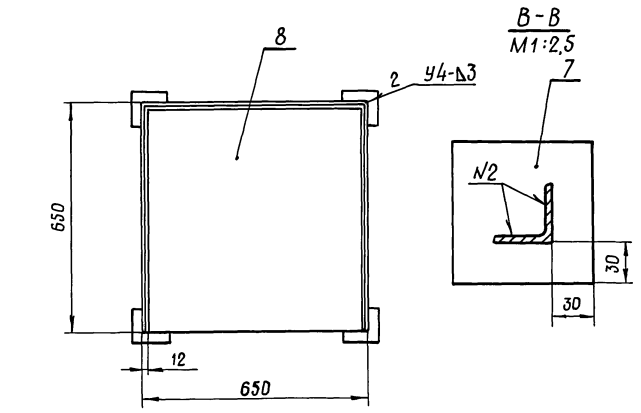
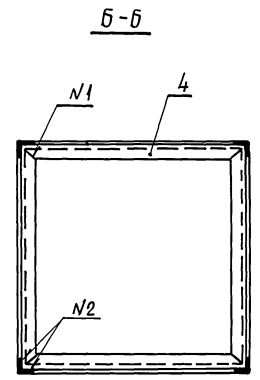
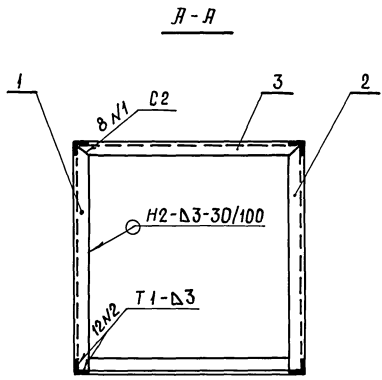
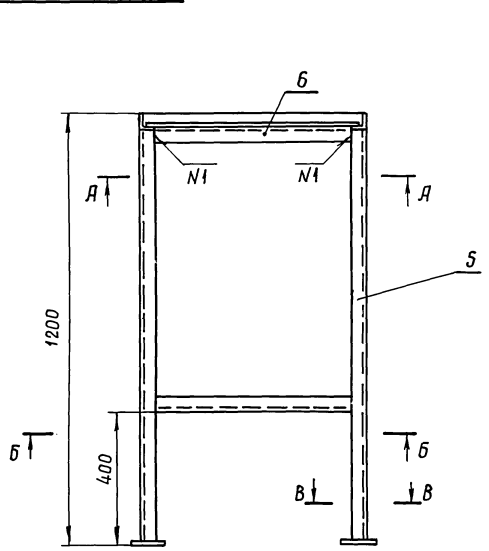
| Форм. дано | Лист | Обозначение | Наименование | кол. | Примечание |
|------------|------|---------------|--|------|------------|
| Б4 | 8 | УЗР-В. 20.006 | Полка Лист 4 ГОСТ 19903-74 Ст. 3 ГОСТ 14637-79 (625×635) h 14 | 1 | 1,25 кг |

| | | | | |
|--------------------|-------|------|------------------|---------------|
| Изм. лист № докум. | Подп. | Дата | ТПР-820-2-033.90 | УЗР-В. 20.000 |
| Копиров. Жу | | | | |
| | | | Лист | Лист |
| | | | 2 | 2 |

Копиров. Жу 24.3.31-03 25 формат А4

93000 02 9 - ВЗР

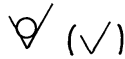
Альбом 3
Типовые проектные решения
Условные обозначения, Подп. и дата
Взам. инв. №, Изм. №, дата подл. и дата



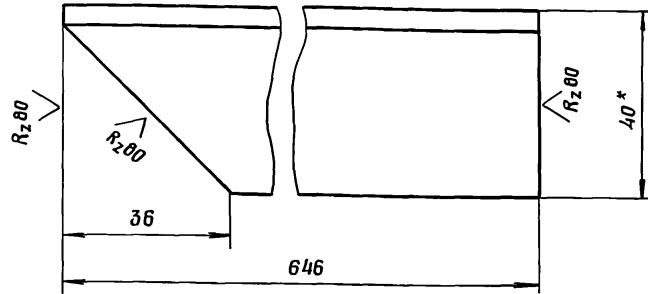
1. Предельные отклонения размеров $\pm \frac{1T14}{2}$.
2. Сварные швы по ГОСТ 5264-80.
3. Покрытие: грунт ФЛ-03-К ГОСТ 9109-81; эмаль КО-813, серебристый, II Т°300, ГОСТ 11066-74.

| | | | | | | | | |
|----------|----------|--------|-------|------------------|-----------|----------------|----------|--------|
| | | | | ТПР 820-2-033.90 | | УЗР-В.20.000СБ | | |
| Изм. | Лист | № док. | Подп. | Дата | Подставка | Лист | Масса | Масшт. |
| Разраб. | Чекирова | | | 02.90 | | | 25,5 | 1:10 |
| Проб. | Балаш | | | 02.90 | | Лист | Листов 1 | |
| И.контр. | | | | | | Укрепрободхоз | | |
| ГИП | Радченко | | | 02.90 | | | | |
| И.контр. | Будяков | | | 02.90 | | | | |
| Утв. | | | | | | | | |

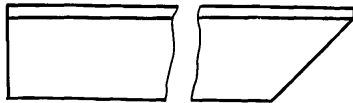
УЗР-В.20.001



УЗР-В.20.001



УЗР-В-20.001-01 - зеркальное отражение
Остальное см. УЗР-В.20.001
М 1:2



- * Размер для справок.
- $h 14; \pm \frac{1T14}{2}$

ТПР 820-2-033.90

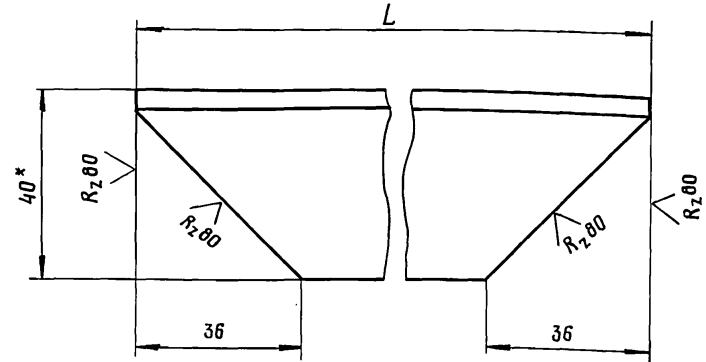
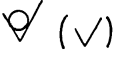
УЗР-В.20.001

| | | | | |
|----------|----------|----------|-------|-------|
| Изм. | Лист | № докум. | Подп. | Дата |
| Разраб. | Чекурда | 02.90 | | 02.90 |
| Пров. | Балан | 02.90 | | 02.90 |
| Т.контр. | | | | |
| И.контр. | Бурлаков | 02.90 | | 02.90 |
| Утв. | | | | |

| | | | |
|-----------------------------|------|----------------|---------|
| Уголок | Лист | Масса | Масштаб |
| | | 1,54 | 1:1 |
| Уголок 40x40x4 ГОСТ 8509-86 | | УКРГИПРОВОДХОЗ | |
| Ст.3 ГОСТ 535-88 | | П-9 | |

формат А4

УЗР-В.20.002



| Обозначение | L, мм | Масса, кг |
|--------------|-------|-----------|
| УЗР-В.20.002 | 642 | 1,52 |
| -01 | 634 | 1,50 |

- * Размер для справок.
- $h 14; \pm \frac{1T14}{2}$

ТПР 820-2-033.90

УЗР-В.20.002

| | | | | |
|----------|----------|----------|-------|-------|
| Изм. | Лист | № докум. | Подп. | Дата |
| Разраб. | Чекурда | 02.90 | | 02.90 |
| Пров. | Балан | 02.90 | | 02.90 |
| Т.контр. | | | | |
| И.контр. | Бурлаков | 02.90 | | 02.90 |
| Утв. | | | | |

| | | | |
|-----------------------------|------|----------------|---------|
| Уголок | Лист | Масса | Масштаб |
| | | См. табл. | 1:1 |
| Уголок 40x40x4 ГОСТ 8509-86 | | УКРГИПРОВОДХОЗ | |
| Ст.3 ГОСТ 535-88 | | П-9 | |

формат А4

Альбом 3

Типовые проектные решения

Имя, инициалы, Подп. и дата

| Формат | Зона | Лаз. | Обозначение | Наименование | Кол. | Примечание |
|-----------------------|----------|----------|---|-----------------------|--------|------------|
| | | | | <u>Документация</u> | | |
| A3 | | | РЧМ-1.10.000 МЧ | Монтажный чертёж | | |
| A3 | | | ТПР 820-2-033.90 ПЗ | Пояснительная записка | | Альбом 1 |
| | | | <u>Переменные данные для исполнителей</u> | | | |
| | | | <u>РЧМ-1.10.000</u> | | | |
| | | | <u>Сборочные единицы</u> | | | |
| A4 | 1 | | РЧМ-1.11.000 | Труба расходомерная | 1 | |
| A4 | 2 | | РЧМ-1.12.000 | Лаз | 1 | |
| | | | <u>РЧМ-1.10.000-01</u> | | | |
| | | | <u>Сборочные единицы</u> | | | |
| - | 1 | | РЧМ-1.11.000-01 | Труба расходомерная | 1 | |
| - | 2 | | РЧМ-1.12.000-01 | Лаз | 1 | |
| | | | <u>РЧМ-1.10.000-02</u> | | | |
| | | | <u>Сборочные единицы</u> | | | |
| - | 1 | | РЧМ-1.11.000-02 | Труба расходомерная | 1 | |
| - | 2 | | РЧМ-1.12.000-02 | Лаз | 1 | |
| | | | ТПР 820-2-033.90 | РЧМ-1.10.000 | | |
| Изм. | Лист | № докум. | Подп. | Дата | | |
| Разраб. | Чекурда | 02.90 | | 02.90 | | |
| Пров. | Балан | 02.90 | | 02.90 | | |
| Тип | Радченка | 02.90 | | 02.90 | | |
| Н.контр. | Будлаков | 02.90 | | 02.90 | | |
| Утв. | | | | | | |
| Участок измерительный | | | | лит. У лист | Листов | |
| | | | | 1 | 3 | |
| | | | | Украинсправодхоз | | |
| Формат А4 | | | | | | |

27

Имя, инициалы, Подп. и дата

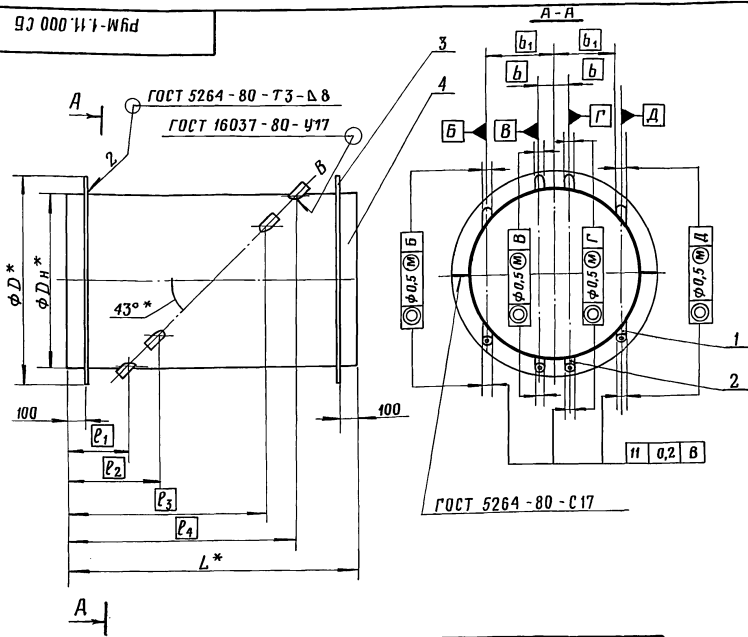
| Формат | Зона | Лаз. | Обозначение | Наименование | Кол. | Примечание |
|--------|------|----------|--------------------------|--------------------------|------|------------|
| | | | | <u>РЧМ-1.10.000-03</u> | | |
| | | | | <u>Сборочные единицы</u> | | |
| - | 1 | | РЧМ-1.11.000-03 | Труба расходомерная | 1 | |
| - | 2 | | РЧМ-1.12.000-03 | Лаз | 1 | |
| | | | <u>РЧМ-1.10.000-04</u> | | | |
| | | | <u>Сборочные единицы</u> | | | |
| - | 1 | | РЧМ-1.11.000-04 | Труба расходомерная | 1 | |
| - | 2 | | РЧМ-1.12.000-04 | Лаз | 1 | |
| | | | <u>РЧМ-1.10.000-05</u> | | | |
| | | | <u>Сборочные единицы</u> | | | |
| - | 1 | | РЧМ-1.11.000-05 | Труба расходомерная | 1 | |
| - | 2 | | РЧМ-1.12.000-06 | Лаз | 1 | |
| | | | <u>РЧМ-1.10.000-06</u> | | | |
| | | | <u>Сборочные единицы</u> | | | |
| - | 1 | | РЧМ-1.11.000-06 | Труба расходомерная | 1 | |
| - | 2 | | РЧМ-1.12.000-06 | Лаз | 1 | |
| | | | <u>РЧМ-1.10.000-07</u> | | | |
| | | | <u>Сборочные единицы</u> | | | |
| - | 1 | | РЧМ-1.11.000-07 | Труба расходомер | 1 | |
| - | 2 | | РЧМ-1.12.000-07 | Лаз | 1 | |
| | | | <u>РЧМ-1.10.000-08</u> | | | |
| | | | <u>Сборочные единицы</u> | | | |
| - | 1 | | РЧМ-1.11.000-08 | Труба расходомерная | 1 | |
| - | 2 | | РЧМ-1.12.000-08 | Лаз | 1 | |
| | | | ТПР 820-2-033.90 | РЧМ-1.10.000 | | |
| Изм. | Лист | № докум. | Подп. | Дата | | |
| | | | | | Лист | |
| | | | | | 2 | |

24331-03 28 Формат А4

Типовые проектные решения

Шкв. и подл. в датах. Взвешивание. Ж. Фабр. Подл. и дата

93 000 11-1-Вбд



1.* Размеры для справок.
2. ± 1/14.

3. Поз. 1 и 2 приваривать по методике указанной в «Инструкции по монтажу многоканального ультразвукового расходомера РУМ-1» утвержденной ПКТИ «Водавтоматика и метрология», Фрунзе, 1989 г.

4. Покрытие:
наружные поверхности - грунт ФЛ-03-К
ГОСТ 9109-81, эмаль КО-813, серебристый, ДТ°300
ГОСТ 1066-74;

внутренние поверхности - полистирольная смола КОРС ТУ 38-103-279-83.

5. Попадание покрытий на посадочные поверхности поз. 1 и 2 не допускается.

| Обозначение | Размеры, мм | | | | | | | | Масса, кг | |
|--------------|----------------|------|------|----------------|----------------|----------------|----------------|-----|-----------|----------------|
| | D _н | D | L | ℓ ₁ | ℓ ₂ | ℓ ₃ | ℓ ₄ | b | | б ₁ |
| РУМ-1.11.000 | 1020 | 1220 | 1700 | 360 | 546 | 1152 | 1338 | 109 | 402 | 570 |
| -01 | 1120 | 1320 | 1790 | 360 | 565 | 1231 | 1437 | 118 | 442 | 655 |
| -02 | 1220 | 1420 | 1890 | 360 | 583 | 1308 | 1531 | 129 | 481 | 852 |
| -03 | 1320 | 1520 | 1980 | 360 | 602 | 1387 | 1629 | 139 | 521 | 925 |
| -04 | 1420 | 1620 | 2085 | 360 | 620 | 1467 | 1728 | 148 | 560 | 1096 |
| -05 | 1620 | 1820 | 2280 | 360 | 657 | 1623 | 1920 | 169 | 640 | 1560 |
| -06 | 1720 | 1920 | 2380 | 360 | 676 | 1702 | 2018 | 178 | 679 | 1724 |
| -07 | 1820 | 2020 | 2475 | 360 | 694 | 1782 | 2116 | 188 | 719 | 1893 |
| -08 | 2020 | 2220 | 2675 | 360 | 732 | 1941 | 2313 | 206 | 798 | 2262 |

| | | | |
|-------------|----------|--------------------|-------|
| Изм./лист | И докв. | Подп. | Дата |
| Разрб. | Чекирда | <i>[Signature]</i> | 02.90 |
| Пров. | Балон | <i>[Signature]</i> | 02.90 |
| Г. контр. | | | |
| Э.П. контр. | Радченко | <i>[Signature]</i> | 02.90 |
| Н. контр. | Бурлаков | <i>[Signature]</i> | 02.90 |
| Утв. | | | |

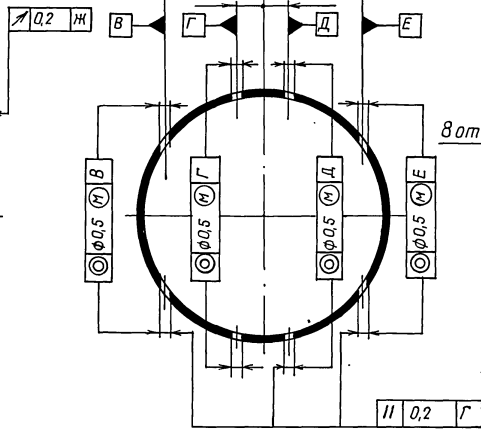
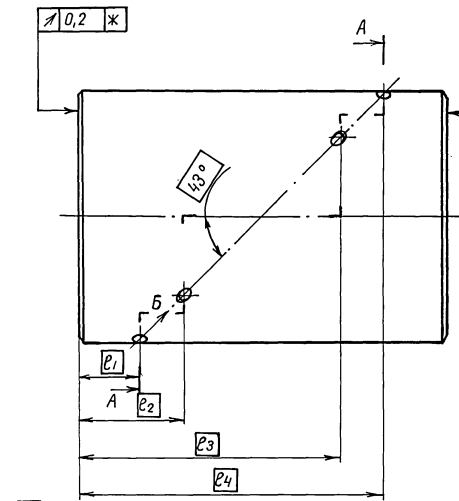
| | | | |
|---------------------|-----------|-----------------|--|
| ТПР 820-2-038.90 | | РУМ-1.11.000 СБ | |
| Труба расходомерная | | | |
| Лит. | Масса | Масштаб | |
| | См. табл. | - | |
| Лист | | Листов 1 | |
| Укргеопробадхоз | | | |

Альбом 3
Технологические решения
Изм. № табл. Вид и дата
Взам. инв. № Шифр экз. Вид и дата
Изм. № табл. Вид и дата

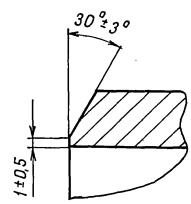
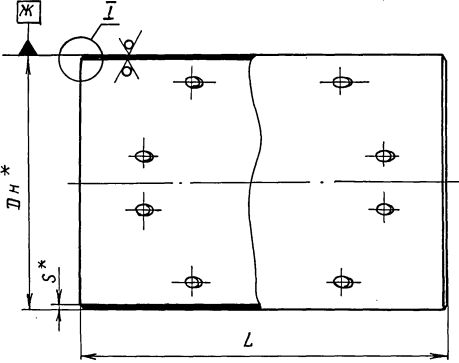
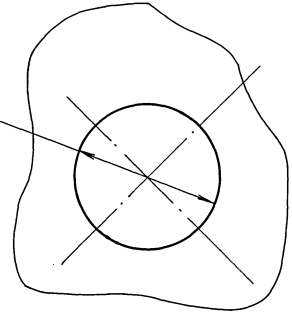
РДМ.1.11.002

Rz 80
✓ (✓)

Вид Б



отв ф30H12



- * Размеры для справок.
- Отверстия выполнять по методике, указанной в Инструкции по монтажу многоканального ультразвукового расходомера РДМ-1 "утвержденной ПКТИ, Водавтоматика и метрология" Фрунзе. 1989г.

| | | | | | | | | |
|--------------|----------|-------|------|------------------|-------------------|--------------|----------|--|
| | | | | ТПР 820-2-033.90 | | РДМ.1.11.002 | | |
| Изм. № табл. | № докум. | Подп. | Дата | Труба | Илт. | Масса | Материал | |
| Разраб. | Чекирова | 02.90 | | | См. табл. | — | | |
| Пров. | Балан | 02.90 | | | Лист 1 | Листов 2 | | |
| Т.контр. | | | | См. табл. | УкрГипропроводхоз | | | |
| ГИП | Радченко | 02.90 | | | | | | |
| И.контр. | Вудлаков | 02.90 | | | | | | |
| Утв. | | | | | | | | |

РЧМ-1.11.002

Технические проектные решения Альбом 3

| Обозначение | Размеры, мм | | | | | | | | | Материал | Масса, кг |
|--------------|-------------|----|------|----------------|----------------|----------------|----------------|-----|----------------|---|-----------|
| | Дн | S | L | ℓ ₁ | ℓ ₂ | ℓ ₃ | ℓ ₄ | б | б ₁ | | |
| РЧМ-1.11.002 | 1020 | 12 | 1700 | 360 | 546 | 1152 | 1338 | 109 | 402 | Труба $\frac{1020 \times 12 \text{ ГОСТ } 10704-76}{\text{Д } \text{ГОСТ } 10706-76}$ | 507 |
| -01 | 1120 | 12 | 1800 | 360 | 565 | 1231 | 1437 | 118 | 442 | Труба $\frac{1120 \times 12 \text{ ГОСТ } 10704-76}{\text{Д } \text{ГОСТ } 10706-76}$ | 590 |
| -02 | 1220 | 14 | 1890 | 360 | 583 | 1308 | 1531 | 129 | 481 | Труба $\frac{1220 \times 14 \text{ ГОСТ } 10704-76}{\text{Д } \text{ГОСТ } 10706-76}$ | 787 |
| -03 | 1320 | 14 | 1990 | 360 | 602 | 1387 | 1629 | 139 | 521 | Труба $\frac{1320 \times 14 \text{ ГОСТ } 10704-76}{\text{Д } \text{ГОСТ } 10706-76}$ | 897 |
| -04 | 1420 | 14 | 2085 | 360 | 620 | 1467 | 1728 | 148 | 560 | Труба $\frac{1420 \times 14 \text{ ГОСТ } 10704-76}{\text{Д } \text{ГОСТ } 10706-76}$ | 1012 |
| -05 | 1620 | 16 | 2280 | 360 | 657 | 1623 | 1920 | 159 | 640 | Труба $\frac{1620 \times 16 - \text{Д}}{\text{ГОСТ } 8696-74}$ | 1465 |
| -06 | 1720 | 16 | 2380 | 360 | 676 | 1702 | 2018 | 178 | 679 | Труба $\frac{1720 \times 16 - \text{Д}}{\text{ГОСТ } 8696-74}$ | 1624 |
| -07 | 1820 | 16 | 2475 | 360 | 694 | 1782 | 2116 | 188 | 719 | Труба $\frac{1820 \times 16 - \text{Д}}{\text{ГОСТ } 8696-74}$ | 1788 |
| -08 | 2020 | 16 | 2675 | 360 | 732 | 1941 | 2313 | 206 | 798 | Труба $\frac{2020 \times 16 - \text{Д}}{\text{ГОСТ } 8696-74}$ | 2147 |

Изм. №, Подп. и дата
 Изм. №, Подп. и дата
 Изм. №, Подп. и дата
 Изм. №, Подп. и дата

| | | | | | | | |
|-----|------|----------|-------|------|------------------|---------------|-----------|
| Изм | Лист | № Докум. | Подп. | Дата | ТПР 820-2-033.90 | РЧМ. 1.11.002 | Лист 2 |
|-----|------|----------|-------|------|------------------|---------------|-----------|

Альбом 3
Типовые проектные решения

| Код документа | Зона | Пос. | Обозначение | Наименование | кол. | Примечание |
|---------------|------|------|----------------------------------|----------------------------|----------|------------|
| | | | | <u>Документация</u> | | |
| A3 | | | РУМ-1.12.000С6 | Сборочный чертеж | | |
| A3 | | | ТР820-2-03390 ПЗ | Пояснительная записка | Альбом 1 | |
| | | | | <u>Детали</u> | | |
| A4 | 1 | | РУМ-1.12.001 | Прокладка | 1 | |
| | | | | <u>Стандартные изделия</u> | | |
| | 2 | | | болт М 36 × 90. 58. 099 | | |
| | | | | ГОСТ 7798-70 | 24 | 1,151 кг |
| | 3 | | | Гайка М 36. 5. 099 | | |
| | | | | ГОСТ 5915-70 | 24 | 0,377 кг |
| | 4 | | | Шайба 36. 65 Г. 099 | | |
| | | | | ГОСТ 6402-70 | 24 | 0,091 кг |
| | | | Переменные данные для исполнений | | | |
| | | | | РУМ. 1. 12. 000-01 | | |
| | | | | <u>Сборочные единицы</u> | | |
| A4 | 5 | | РУМ-1.12.100 | Крышка | 1 | |
| A4 | 6 | | РУМ-1.12.200 | Корпус | 1 | |

ТР 820-2-033.90

РУМ-1.12.000

Лаз

Лист 1
Лист 1
Лист 3

УКРГИПРОВОДХОЗ

копировал

формат А4

Изм. № табл. Подп. и дата
Изм. № табл. Подп. и дата
Изм. № табл. Подп. и дата

| Код документа | Зона | Пос. | Обозначение | Наименование | кол. | Примечание |
|---------------|------|------|-----------------|--------------------------|------|------------|
| | | | | <u>РУМ-1.12.000-01</u> | | |
| | | | | <u>Сборочные единицы</u> | | |
| - | 5 | | РУМ-1.12.100-01 | Крышка | 1 | |
| - | 6 | | РУМ-1.12.200-01 | Корпус | 1 | |
| | | | | <u>РУМ-1.12.000-02</u> | | |
| | | | | <u>Сборочные единицы</u> | | |
| - | 5 | | РУМ-1.12.100-02 | Крышка | 1 | |
| - | 6 | | РУМ-1.12.200-02 | Корпус | 1 | |
| | | | | <u>РУМ-1.12.000-03</u> | | |
| | | | | <u>Сборочные единицы</u> | | |
| - | 5 | | РУМ-1.12.100-03 | Крышка | 1 | |
| - | 6 | | РУМ-1.12.200-03 | Корпус | 1 | |
| | | | | <u>РУМ-1.12.000-04</u> | | |
| | | | | <u>Сборочные единицы</u> | | |
| - | 5 | | РУМ-1.12.100-04 | Крышка | 1 | |
| - | 6 | | РУМ-1.12.200-04 | Корпус | 1 | |

ТР 820-2-033.90 РУМ. 1.12.000

Лист

2

копировал Выгильчи 24331-03 38 формат А4

Альбом 3

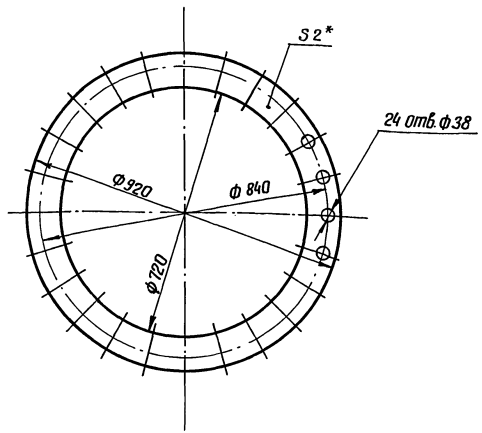
Типовые проектные решения

Изм. Лист № докум. Подп. Дата

| Изм. | Лист | № докум. | Подп. | Дата | Обозначение | Наименование | Кол. | Примечание |
|------|------|-----------------|--------|------|-------------|--------------------------|------|------------|
| | | | | | | <u>РУМ-1.12.000-05</u> | | |
| | | | | | | <u>Сборочные единицы</u> | | |
| - | 5 | РУМ-1.12.100-05 | Крышка | 1 | | | | |
| - | 6 | РУМ-1.12.200-05 | Корпус | 1 | | | | |
| | | | | | | <u>РУМ-1.12.000-06</u> | | |
| | | | | | | <u>Сборочные единицы</u> | | |
| - | 5 | РУМ-1.12.100-06 | Крышка | 1 | | | | |
| - | 6 | РУМ-1.12.200-06 | Корпус | 1 | | | | |
| | | | | | | <u>РУМ-1.12.000-07</u> | | |
| | | | | | | <u>Сборочные единицы</u> | | |
| - | 5 | РУМ-1.12.100-07 | Крышка | 1 | | | | |
| - | 6 | РУМ-1.12.200-07 | Корпус | 1 | | | | |
| | | | | | | <u>РУМ-1.12.000-08</u> | | |
| | | | | | | <u>Сборочные единицы</u> | | |
| - | 5 | РУМ-1.12.100-08 | Крышка | 1 | | | | |
| - | 6 | РУМ-1.12.200-08 | Корпус | 1 | | | | |

| | | | | | | | | |
|------|------|----------|-------|------|------------------|--------------|------|---|
| Изм. | Лист | № докум. | Подп. | Дата | ТПР 820-2-033.90 | РУМ-1.12.000 | Лист | 3 |
| | | | | | Копировала | Формат А4 | | |

100 211-W6d



* размер для справок

Изм. Лист № докум. Подп. Дата

| | | | | | | | | |
|-----------|----------|----------|-------|------------------|----------------------------------|----------------|--------|---------|
| | | | | ТПР 820-2-033.90 | | РУМ-1.12.001 | | |
| Изм. | Лист | № докум. | Подп. | Дата | Прокладка | Лист | Масса | Масштаб |
| Разработ. | Чекриба | Балан | 02.90 | 02.90 | | 1,18 | 1:10 | |
| Провер. | Балан | 02.90 | 02.90 | | | | | |
| Исполн. | | | | | | Лист | Листов | 1 |
| Исполн. | Бурлаков | 02.90 | | | Паразит пон. 20 | УКРГИПРОВОДХОЗ | | |
| Учтб. | | | | | ГОСТ 481-80 | | | |
| | | | | | Копировала 24331-03 37 Формат А4 | | | |

930000711-Nhd

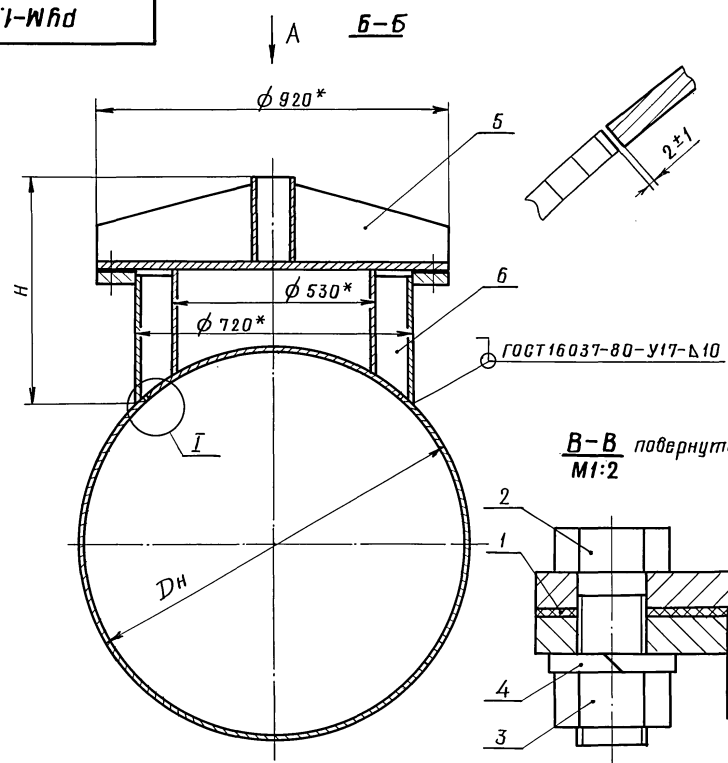
Альбом 3

Типовые проектные решения

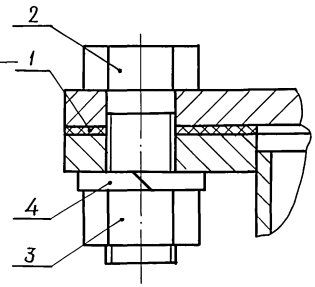
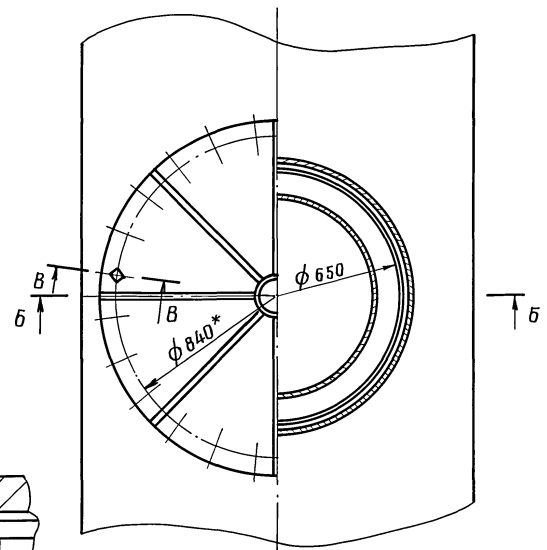
Взам. инв. № Инв. № одобр. Подп. и дата

Подп. и дата

Инв. № табл.



Вид А



- 1.* Размеры для справок.
2. H14; h 14; ± 1/14.
3. Покрытие: наружные поверхности - грунт ФЛ-03-К ГОСТ 9109-81; эмаль КО-813, серебрянистый, II Т°300 ГОСТ 11066-74; внутренние поверхности - полистиральная смола КОРС ТУЗВ. 103.279-83.

| Обозначение | Размеры, мм | | Масса, кг |
|--------------|-------------|-----|-----------|
| | Дн | Н | |
| РУМ-12.1 000 | 1020 | 589 | 32,6 |
| -01 | 1120 | 573 | 32,4 |
| -02 | 1220 | 558 | 32,3 |
| -03 | 1320 | 548 | 32,2 |
| -04 | 1420 | 538 | 32,0,5 |
| -05 | 1620 | 525 | 31,8 |
| -06 | 1720 | 519 | 31,7,6 |
| -07 | 1820 | 515 | 31,6 |
| -08 | 2020 | 507 | 31,4,8 |

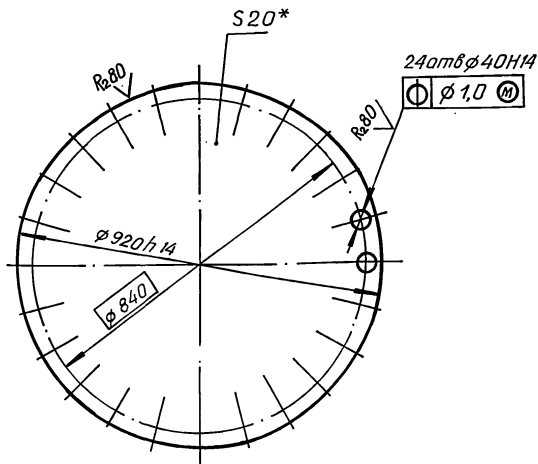
| | | | | | | | |
|----------|----------|--------|-------|------------------|-------------------|--------|---------|
| | | | | ТПР 820-2-033.90 | РУМ-1.12.000 СБ | | |
| Изм/лист | № докум | Испол. | Дата | Лаз | Лист | Масса | Масштаб |
| Разраб. | Чекирда | В.В. | 02.90 | | См. | | |
| Пров. | Балан | В.В. | 02.90 | | табл. | | |
| Т.контр. | | | | | Лист | Листов | 1 |
| ГИП | Радченко | В.В. | 02.90 | | Укргипроразводхоз | | |
| Н.контр. | Бурлаков | В.В. | 02.90 | | | | |
| Утв. | | | | | | | |

| Формат | Зона | Поз. | Обозначение | Наименование | Кол. | Примечание |
|--------|------|------|----------------------------------|---|-----------------|------------|
| | | | | <u>Документация</u> | | |
| A3 | | | РУМ-1.12.100С6 | Сборочный чертеж | | |
| A3 | | | ТПР 820-2-033.90.03 | Пояснительная записка | | Альбом 1 |
| | | | | <u>Детали</u> | | |
| A4 | 1 | | РУМ-1.12.101 | Заглушка | 1 | |
| A4 | 2 | | РУМ-1.12.102 | Резьба | 8 | |
| A4 | 3 | | РУМ-1.12.103 | Резьба | | |
| | | | | Труба 114x5 ГОСТ 10704-76 В-6 Ст.3 ГОСТ 10705-80 | | |
| | | | | с 220 h14 | 1 | 2,96кг |
| | | | Переменные данные для исполнений | | | |
| | | | <u>РУМ-1.12.100</u> | | | |
| | | | <u>Детали</u> | | | |
| A4 | 4 | | РУМ-1.12.104 | Обечайка | 1 | |
| A4 | 5 | | РУМ-1.12.105 | Вставка | 1 | |
| | | | <u>РУМ-1.12.100-01</u> | | | |
| | | | <u>Детали</u> | | | |
| | 4 | | РУМ-1.12.104-01 | Обечайка | 1 | |
| | | | ТПР 820-2-033.90 РУМ-1.12.100 | | | |
| | | | Крышка | | Лит Лист Листов | |
| | | | | | 1 3 | |
| | | | УКРГИПРОВОДХОЗ | | | |
| | | | Изм. Лист № докум. Подп. Дата | | | |
| | | | Разраб. Чекурда 02.90 | | | |
| | | | Пров. Балан 02.90 | | | |
| | | | Т.И.П. Радченко 02.90 | | | |
| | | | Н.контр. Бурлаков 02.90 | | | |
| | | | Утв. | | | |

| Формат | Зона | Поз. | Обозначение | Наименование | Кол. | Примечание |
|--------|------|------|-------------------------------|------------------------|-----------------|------------|
| | | 5 | РУМ-1.12.105-01 | Вставка | 1 | |
| | | | | <u>РУМ-1.12.100-02</u> | | |
| | | | | <u>Детали</u> | | |
| | 4 | | РУМ-1.12.104-02 | Обечайка | 1 | |
| | 5 | | РУМ-1.12.105-02 | Вставка | 1 | |
| | | | | <u>РУМ-1.12.100-03</u> | | |
| | | | | <u>Детали</u> | | |
| | 4 | | РУМ-1.12.104-03 | Обечайка | 1 | |
| | 5 | | РУМ-1.12.105-03 | Вставка | 1 | |
| | | | | <u>РУМ-1.12.100-04</u> | | |
| | | | | <u>Детали</u> | | |
| | 4 | | РУМ-1.12.104-04 | Обечайка | 1 | |
| | 5 | | РУМ-1.12.105-04 | Вставка | 1 | |
| | | | | <u>РУМ-1.12.100-05</u> | | |
| | | | | <u>Детали</u> | | |
| | 4 | | РУМ-1.12.104-05 | Обечайка | 1 | |
| | 5 | | РУМ-1.12.105-05 | Вставка | 1 | |
| | | | Изм. Лист № докум. Подп. Дата | | | |
| | | | ТПР 820-2-033.90 РУМ-1.12.100 | | | |
| | | | Крышка | | Лит Лист Листов | |
| | | | | | 1 3 | |
| | | | УКРГИПРОВОДХОЗ | | | |
| | | | Изм. Лист № докум. Подп. Дата | | | |
| | | | Разраб. Чекурда 02.90 | | | |
| | | | Пров. Балан 02.90 | | | |
| | | | Т.И.П. Радченко 02.90 | | | |
| | | | Н.контр. Бурлаков 02.90 | | | |
| | | | Утв. | | | |

РЧМ-1.12.101

(V) (V)



* Размер для справок.

ТПР 820-2-033.90 РЧМ-1.12.101

| Изм. | Лист | № докум. | Подп. | Дата |
|-----------|----------|----------|-------|-------|
| Разработ. | Чекурда | 2/87 | | 02.90 |
| Проб. | Балан | 3/87 | | 02.90 |
| Т.контр. | | | | |
| И.контр. | Бурлаков | 3/87 | | 02.90 |
| Утв. | | | | |

Заглушка

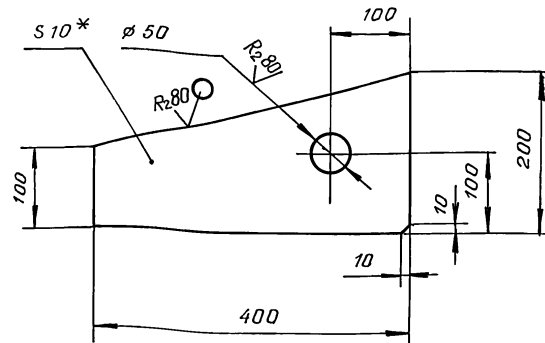
Лист 20 ГОСТ 19903-74
Б Ст.3 сн ГОСТ 14637-79

| Лист | Масса | Масштаб |
|------|-------|----------|
| 1 | 99,5 | 1:10 |
| Лист | | Листов 1 |

формат А4

РЧМ-1.12.102

(V) (V)



- * Размер для справок.
- h 14; h 14; $\pm \frac{1114}{2}$.

ТПР 820-2-033.90 РЧМ-1.12.102

| Изм. | Лист | № докум. | Подп. | Дата |
|-----------|----------|----------|-------|-------|
| Разработ. | Чекурда | 2/87 | | 02.90 |
| Проб. | Балан | 3/87 | | 02.90 |
| Т.контр. | | | | |
| И.контр. | Бурлаков | 3/87 | | 02.90 |
| Утв. | | | | |

Рёбро

Лист 10 ГОСТ 19903-74
Б Ст.3 сн ГОСТ 14637-79

| Лист | Масса | Масштаб |
|------|-------|----------|
| 1 | 4,6 | 1:5 |
| Лист | | Листов 1 |

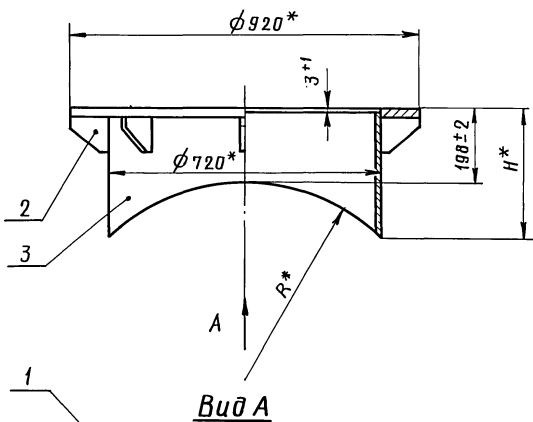
Лист 10 ГОСТ 19903-74
Б Ст.3 сн ГОСТ 14637-79

24331-03 42 формат А4

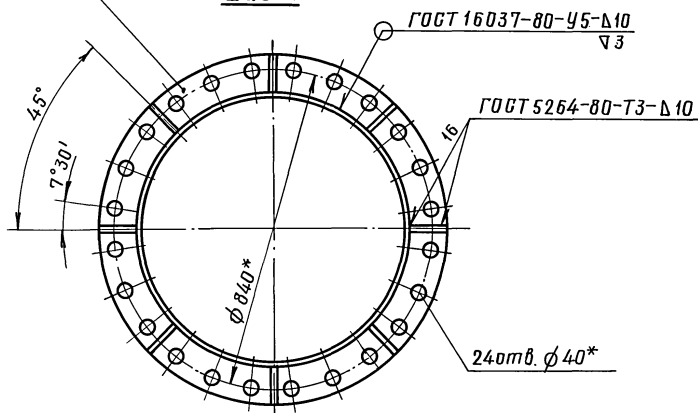
| Формат | Зона | Поз. | Обозначение | Наименование | Кол. | Примечание |
|--------|------|------|---|--|------|------------|
| | | | | <u>Документация</u> | | |
| Я3 | | | РУМ-1.12.200 С6 | Сборочный чертеж | | |
| Я3 | | | ТПР 820-2-033.90 ПЗ | Пояснительная записка <u>Детали</u> | | Альбом 1 |
| Я4 | 1 | | РУМ-1.12.201 | Фланец | 1 | |
| Я4 | 2 | | РУМ-1.12.202 | Ребро | 8 | |
| | | | <u>Переменные данные для исполнений</u> | | | |
| | | | <u>РУМ-1.12.200</u> | | | |
| | | | <u>Детали</u> | | | |
| Я3 | 3 | | РУМ-1.12.203 | Патрубок | 1 | |
| | | | <u>РУМ-1.12.200-01</u> | | | |
| | | | <u>Детали</u> | | | |
| - | 3 | | РУМ-1.12.203-01 | Патрубок | 1 | |
| | | | <u>РУМ-1.12.200-02</u> | | | |
| | | | <u>Детали</u> | | | |
| - | 3 | | РУМ-1.12.203-02 | Патрубок | 1 | |
| | | | ТПР 820-2-033.90 РУМ-1.12.200 | | | |
| | | | Корпус | | | |
| | | | Укрепляющий | | | |
| | | | Копировал <u>Шоршаф</u> формат Я4 | | | |

| Формат | Зона | Поз. | Обозначение | Наименование | Кол. | Примечание |
|--------|------|------|--|------------------------|------|------------|
| | | | | <u>РУМ-1.12.200-03</u> | | |
| | | | | <u>Детали</u> | | |
| - | 3 | | РУМ-1.12.203-03 | Патрубок | 1 | |
| | | | <u>РУМ-1.12.200-04</u> | | | |
| | | | <u>Детали</u> | | | |
| - | 3 | | РУМ-1.12.203-04 | Патрубок | 1 | |
| | | | <u>РУМ-1.12.200-05</u> | | | |
| | | | <u>Детали</u> | | | |
| - | 3 | | РУМ-1.12.203-05 | Патрубок | 1 | |
| | | | <u>РУМ-1.12.200-06</u> | | | |
| | | | <u>Детали</u> | | | |
| - | 3 | | РУМ-1.12.203-06 | Патрубок | 1 | |
| | | | <u>РУМ-1.12.200-07</u> | | | |
| | | | <u>Детали</u> | | | |
| - | 3 | | РУМ-1.12.203-07 | Патрубок | 1 | |
| | | | <u>РУМ-1.12.200-08</u> | | | |
| | | | <u>Детали</u> | | | |
| - | 3 | | РУМ-1.12.203-08 | Патрубок | 1 | |
| | | | ТПР 820-2-033.90 РУМ-1.12.200 | | | |
| | | | Копировал <u>Шоршаф</u> -24331-03 45 формат Я4 | | | |

РМ-1.12.200СБ



Вид А



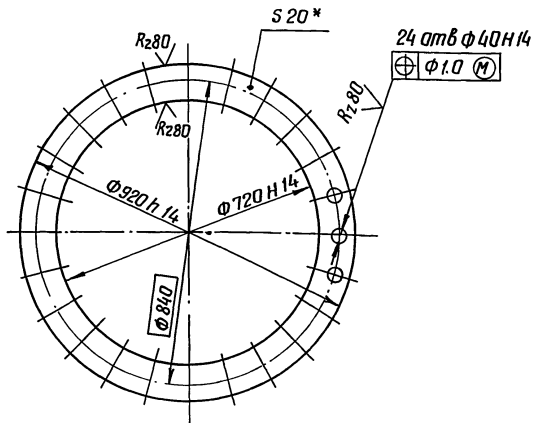
| Обозначение | Размеры, мм | | Масса, кг |
|-------------|-------------|-----|-----------|
| | R | H | |
| РМ-1.12.200 | 510 | 347 | 83,0 |
| -01 | 560 | 332 | 82,0 |
| -02 | 610 | 316 | 81,0 |
| -03 | 660 | 312 | 80,0 |
| -04 | 710 | 296 | 79,0 |
| -05 | 810 | 283 | 78,0 |
| -06 | 860 | 277 | 77,6 |
| -07 | 910 | 273 | 77,2 |
| -08 | 1010 | 265 | 76,8 |

1.* Размеры для справок

| ТПР820-2-033.90 | | | | РМ-1.12.200СБ | | | |
|-----------------|----------|-------|-------|---------------|---------------|----------|---------|
| Изм. Ист. | № докум. | Подп. | Дата | Корпус | Лист | Масса | Масштаб |
| Разраб. | Чекурда | С.В. | 02.90 | | | См. | — |
| Пров. | Балан | С.В. | 02.90 | | | табл. | |
| Т.контр. | | | | | Лист | Листов 1 | |
| ГИП | Радченко | С.В. | 02.90 | | Укрсприводхоз | | |
| И.контр. | Бурлакав | С.В. | 02.90 | | | | |
| Утв. | | | | | | | |

РДМ-1.12.201

✓ (✓)



1.* Размер для справок.

ТПР 820-2-033.90

РДМ-1.12.201

| | | | |
|------------|----------|------|-------|
| Инв.№ лист | № докум | Подп | Дата |
| Разраб | Чекурда | 24 | 02.90 |
| Проб | Балан | 24 | 02.90 |
| Л.контр | | | |
| Инконтр | Бурлаков | 24 | 02.90 |
| Утв. | | | |

Фланец

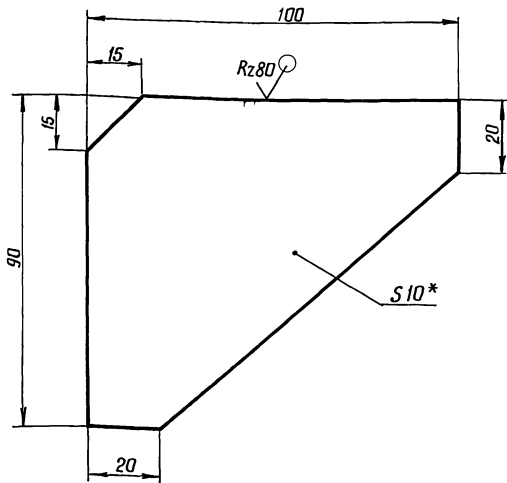
| Лист | Масса | Масштаб |
|----------------|-------|---------|
| 1 | 35.7 | 1:10 |
| Лист Листов 1 | | |
| УКРГИПРОВОДХОЗ | | |

Копировал

формат А 4

РДМ-1.12.202

✓ (✓)



1.* Размер для справок.
2. h 14; ± 1T.14.

ТПР 820-2-033.90

РДМ-1.12.202

| | | | |
|------------|----------|------|-------|
| Инв.№ лист | № докум | Подп | Дата |
| Разраб | Чекурда | 24 | 02.90 |
| Проб | Балан | 24 | 02.90 |
| Л.контр | | | |
| Инконтр | Бурлаков | 24 | 02.90 |
| Утв. | | | |

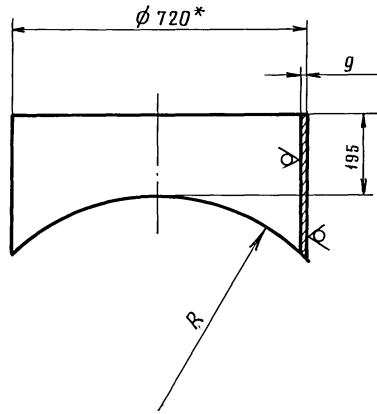
ребро

| Лист | Масса | Масштаб |
|----------------|-------|---------|
| 1 | 0.46 | 1:1 |
| Лист Листов 1 | | |
| УКРГИПРОВОДХОЗ | | |

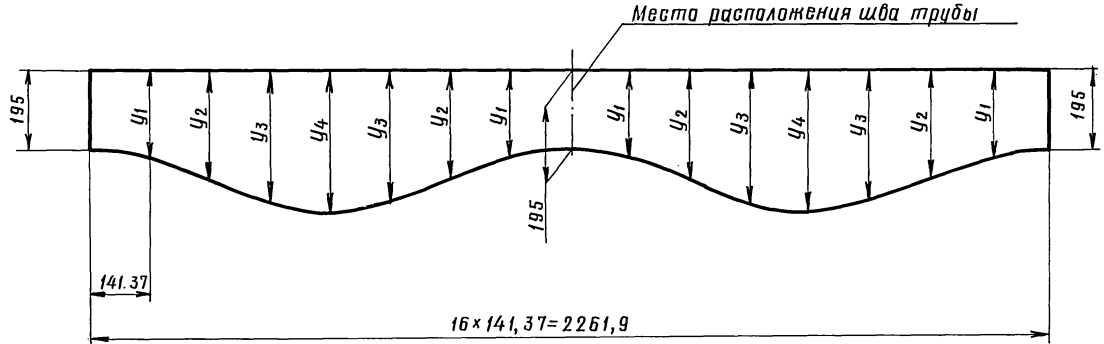
Копировал 24.3.31-03 47 формат А4

РУМ-1.12.203

Rz80/ (✓)



Шаблон



Альбом 3

Типовые проектные решения

Инд. № табл. / Подп. и дата / Взам. инд. № / Инв. № табл. / Подп. и дата

| Обозначение | Размеры, мм | | | | | Масса кг |
|--------------|-------------|----------------|----------------|----------------|----------------|-------------|
| | R | y ₁ | y ₂ | y ₃ | y ₄ | |
| РУМ-1.12.203 | 510 | 214,0 | 263,0 | 318,4 | 343,7 | 42,5 |
| -01 | 560 | 212,3 | 256,8 | 304,7 | 328,9 | 41,8 |
| -02 | 610 | 210,8 | 250,6 | 293,6 | 312,6 | 40,3 |
| -03 | 660 | 209,6 | 247,7 | 285,9 | 302,7 | 39,5 |
| -04 | 710 | 208,5 | 242,2 | 277,7 | 293,0 | 38,8 |
| -05 | 810 | 206,8 | 236,0 | 266,4 | 279,4 | 37,8 |
| -06 | 860 | 206,1 | 233,5 | 261,9 | 273,9 | 37,4 |
| -07 | 910 | 205,5 | 231,3 | 258,0 | 269,2 | 37,0 |
| -08 | 1010 | 204,4 | 227,6 | 251,3 | 261,3 | 36,4 |

- * Размеры для справок
- $\pm \frac{IT14}{2}$

| | | | | | | | |
|-----------|----------|---------------|-------|------------------|---------------------|--------------|----------------|
| | | | | ТПР 820-2-033.90 | | РУМ-1.12.203 | |
| Изм./лист | № докум. | Подп. | Дата | Патрубок | Лит. | Масса | Масштаб |
| Разраб. | Чекирда | <i>В.В.В.</i> | 02.90 | | С.м. | — | — |
| Пров. | Балабан | <i>В.В.</i> | 02.90 | | табл. | | |
| Т.контр. | | | | | Лист | Листов | |
| Н.контр. | Бирляков | <i>В.В.</i> | 02.90 | Труба | 720x9 ГОСТ 10704-76 | | Укрэипроводхоз |
| Утв. | | | | | д. ГОСТ 10706-76 | | |