

ТИПОВОЙ ПРОЕКТ  
901-3-247.88

ЗДАНИЕ СТАНЦИИ ОБЕЗЖЕЛЕЗИВАНИЯ  
ВОДЫ ПОДЗЕМНЫХ ИСТОЧНИКОВ С  
СОДЕРЖАНИЕМ ЖЕЛЕЗА ДО 10 МГ/Л  
ПРОИЗВОДИТЕЛЬНОСТЬЮ 8.0 ТЫС. М<sup>3</sup>/СУТКИ

АЛЬБОМ 6

23446-06

А33. ЗАДАНИЕ ЗАВОДУ-ИЗГОТОВИТЕЛЮ  
ЭСКИЗНЫЕ ЧЕРТЕЖИ ОБЩИХ ВИДОВ.

ТИПОВОЙ ПРОЕКТ  
901-3-247.88

ЗДАНИЕ СТАНЦИИ ОБЕЗЖЕЛЕЗИВАНИЯ  
ВОДЫ ПОДЗЕМНЫХ ИСТОЧНИКОВ С  
СОДЕРЖАНИЕМ ЖЕЛЕЗА ДО 10 МГ/Л  
ПРОИЗВОДИТЕЛЬНОСТЬЮ 8.0 ТЫС. М<sup>3</sup>/СУТКИ

АЛЬБОМ 6

23446-06

АЗЗ. Задание заводу-изготовителю  
Эскизные чертежи общих видов

РАЗРАБОТАН:

ЦНИИЭП инженерного оборудования,  
городов, жилых и общественных зданий

главный инженер института /А. Кетаов/  
главный инженер проекта /Р. Чичерина/

Утвержден Госгражданстроем  
Приказ № 346 от 18 ноября 1985г.

© сир ЦИТИП Госстрой СССР, 1988 г.

## СОДЕРЖАНИЕ АЛЬБОМА

Лист	Наименование	Стр.
	Щит оператора	
A33001	Спецификация щитов и электроаппаратуры.	3-5
A33002	Щит оператора. Эскизный чертёж общего вида.	6
A33003	Щит оператора. Секции 1,2 Эскизный чертёж общего вида	7-12
A33004	Щит оператора. Секции 3. Эскизный чертёж общего вида	13-17
	Щит анализатора остаточного хлора	
A33005	Спецификация щитов и электроаппаратуры	18, 19
A33006	Щит анализатора остаточного хлора. Эскизный чертёж общего вида.	20, 21 22, 23

Техническое задание на изготовление щитов разработано в  
 порядке, установленном письмом Госстроя СССР от 10.02.83 г.  
 № BA764-214

Альбом Б

Заказная спецификация щитов и электроаппаратуры, поставляемой комплектно со щитами.

Позиция	Наименование и техническая характеристика оборудования и материалов Завод-изготовитель (для импортного оборудования - страна, фирма)	Тип, марка оборудования. Обозначение документа и номер опросного листа	Единица измерения		Код завода-изготовителя	Код оборудования материала	Цена единицы оборудования, тыс. руб.	Кол-во	Масса единицы оборудования кг
			Наименование	Код					
1	2	3	4	5	6	7	8	9	10
	<b>РАЗДЕЛ I ЩИТЫ</b>								
1	Щит оператор, состоящий из щитов Щит панельный с каркасом двухсекционный	ЩПК-2-3А-I (800+800)УХЛЧ I P000CT36.13-76	компл.	671				1	
2	Щит панельный с каркасом	ЩПК-3П-I-800 УХЛЧ I P00 OCT 36.13-76	компл.	671				1	

ИЗМ. № ПОДП. И ДАТА  
ВЗАМ. И РЕВ. И

Привязан			ТП 901-3-247.88			А33.001			
НАЧ. ОТД.	ДАНИЛОВ	<i>[Signature]</i>	ЗАДАНИЕ СТАНЦИИ ОБЕЗЖЕЛЕЗВАНИЯ ВОДЫ ПОДЗЕМНЫХ ИСТОЧНИКОВ С СОДЕРЖАНИЕМ ЖЕЛЕЗА ДО 10мг/ЛИТР ПРОИЗВОДИТЕЛЬНОСТЬ 0,2 т/сут.	СТАДКА	ЛИСТ	ЛИСТОВ	Р	1	3
Н. КОНТР.	ГУСЕВА	<i>[Signature]</i>	ЗАДАНИЕ ЗАВОДУ-ИЗГОТОВИТЕЛЮ ЭСКИЗНЫЕ ЧЕРТЕЖИ ОБЩИХ ВИДОВ ЩИТ Оператора. ЗАКАЗНАЯ СПЕЦИФИКАЦИЯ ЩИТОВ И ЭЛЕКТРОАППАРАТУРЫ	ЦНИИЭП			ИНЖЕНЕРНОГО ОБОРУДОВАНИЯ Г. МОСКВА.		
ГЛ. СПЕЦ.	ГОЛЬЦМАН	<i>[Signature]</i>							
РУК. ГР.	ГУСЕВА	<i>[Signature]</i>							
ИНД. №	СТ. ИНЖ.	ПОМАЗКОВА	<i>[Signature]</i>						

Копировал: ПЕТРОВА

Позиция	Наименование и техническая характеристика оборудования и материалов Завод-изготовитель (для импортного оборудования-страна, фирма)	Тип, марка оборудования. Обозначение документа и номер справочника	Единица измерения		Код завода-изготовителя	Код оборудования, материала	Цена единицы оборудования, тыс. руб.	Количество	Масса единицы оборудования, кг
			Наименование	Код.					
1	2	3	4	5	6	7	8	9	10
РАЗДЕЛ 2. ЭЛЕКТРОАППАРАТУРА, ПОСТАВЛЯЕМАЯ КОМПЛЕКТНО СО СЦИТОМ									
1	ВЫКЛЮЧАТЕЛЬ АВТОМАТИЧЕСКИЙ УМ 32А $U_p = 2А$	ВА14-26-14 -20У3 ТУ16.641.004-83	шт	796		342130		1	
2.	РЕЛЕ ТОКА ДВУСТАБИЛЬНОЕ	РТА-12 ТУ16.523.001-81	шт	796		3425520700		1	
3	РЕЛЕ ПРОМЕЖУТОЧНОЕ	РПУ2-064203 УЗБ	шт	796		342513		2	
4	ТАБЛО СВЕТОВОЕ	ТСБ-III-43-01 ТУ16-535424-70	шт	796		3461811151		20	
5	ЛАМПА К ТАБЛО	РНЦ-220-10	шт	796				40	
6	АРМАТУРА СИГНАЛЬНАЯ С КРАСНЫМ КЛАПАЧКОМ	АМЕ32.1221У2	компл	671		346181		1	
7	АРМАТУРА СИГНАЛЬНАЯ С ЗЕЛЕНЫМ КЛАПАЧКОМ	АМЕ323221У2	компл	671		346181		1	
8	КНОПОЧНЫЙ ПОСТ	ПКЕ-112-3У3 ТУ16-526.216-78	шт.	796				5	
9	ВЫКЛЮЧАТЕЛЬ КНОПОЧНЫЙ	КЕ-011У3 ТУ16-526.407 -79	шт.	796		342842		2	

Позиция	Наименование и техническая характеристика оборудования и материалов Завод-изготовитель (для импортного оборудования-страна, фирма)	Тип, марка оборудования. Обозначение документа и номер опросного листа	Единица измерения		Код завода-изготовителя	Код оборудования, материала.	Цена единицы оборудования, тыс. руб.	Количество	Масса единицы оборудования, кг
			Наименование	Код					
1	2	3	4	5	6	7	8	9	10
10	ПЕРЕКЛЮЧАТЕЛЬ	ПКУЗ-12А - 3016	шт	796				5	
11	ЩИТОК ЭЛЕКТРОПИТАНИЯ	ТУ16-642.046-86 ЭЩП-2М ТУ36.1270-73	шт	796				8	
12	ЭЛЕКТРОАППАРАТУРА, УСТАНОВЛЕННАЯ ЗВОНОК МРТУ 16.539.401-71	МАЯ ВНЕ ЗВП-220	шт	796	ЩИТА			1	

 ЧИСЛО ПОЛЛ ПОДП. И ДАТА  
 ВЗАМ. ИВН. №

ТП 901-3-247.88

А33.001

ЛНСТ  
3

Поз.	ОБОЗНАЧЕНИЕ	НАИМЕНОВАНИЕ	КОЛ.	ПРИМЕЧАНИЕ
		<u>СБОРОЧНЫЕ ЕДИНИЦЫ</u>		
1		ЩИТ ОПЕРАТОРА. СЕКЦИИ 1,2		
2		ЩИТ ОПЕРАТОРА. СЕКЦИЯ 3		
		<u>СТАНДАРТНЫЕ ИЗДЕЛИЯ</u>		
3		ПАНЕЛИ ПК ОСТ. 35.13-76 ПЧВ - 800-УХЛ4 ОСТ 35,13-76	3	

ТП 901-3-247.88

A33002

ЗНАНИЕ СТАНЦИИ БЕЗМЕЛЕЗВАНИИ  
ВОДЫ ПОДЗЕМНЫХ ИСТОЧНИКОВ С СОДЕРЖАНИЕМ ЖЕЛЕЗА ДО 10 МГ/ЛИТР.  
ПРОИЗВОДИТЕЛЬНОСТЬЮ  
В 2 ТЫС. М3 /СУТ.

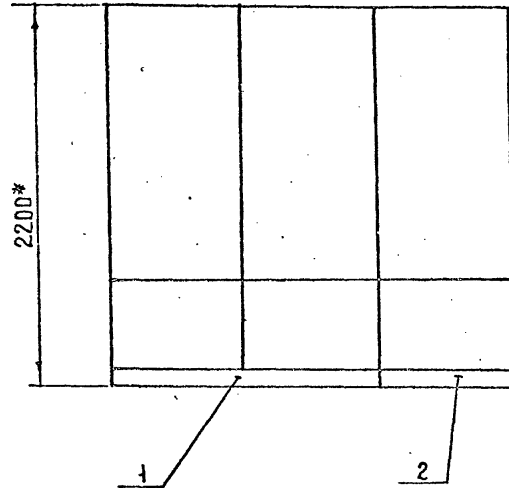
СТАДИЯ ЛИСТ ЛИСТОВ

Р 1 2

ЩИТ ОПЕРАТОРА  
ЭСКИЗНЫЙ ЧЕРТЕЖ  
ВЩЕГО ВИДА

ЦНИИЭП  
ИНЖЕНЕРНОГО ОБОРУДОВАНИЯ  
Г. МОСКВА.

НАЧ. ОТД. ДАНИЛОВ *Данилов*  
Н. КОНТР. ГУСЕВА *Гусева*  
ГЛАВ. ЦЕХ. ГОЛЬЦМАЙН *Гольцмайн*  
ТИП. ГУСЕВА *Гусева*  
СТ. ИНЖ. ПОМАЗКОВА *Помазкова*



ТП 901-3-247.88 A33002

ЛИСТ

2

Поз.	Обозначение	Наименование	Кол.	Примеч.
		<u>Документация</u>		
		<u>Стандартные изделия</u>		
1		Панель с каркасом щита ЩПК-2-3А-1(800+800)УХЛЧ1Р00 ОСТ 36.13-76	1	
2		Рейка Р600 ТКЗ-100-83	14	
3		Рейка Р800 ТКЗ-101-83	2	
4		Скоба СФ600 ТКЗ-128-83	2	
5		Уголок УП 42x25 В-430 ТКЗ-257-83	2	
		<u>Прочие изделия</u>		
6	Р13 ÷ Р16	Прибор регистрирующий РП 160-09	4	
7	Р17	Блок питания 22БП-36	1	
8	Р18 ÷ Р21	Блок извлечения корня БК	4	

ТП 901-3-247.88

А33.003

Имя, № подл. Подпись и дата  
Имя, № подл. Подпись и дата  
Имя, № подл. Подпись и дата  
Имя, № подл. Подпись и дата  
Имя, № подл. Подпись и дата

Здание станции обезжелезистой  
водой подземных источников с  
содержанием железа до 10 мг/л при  
производительности 80 л/сек.

СТАЦИЯ ЛИСТ ЛИСТОВ

Р 1 9

ЦНИИЭП  
ЭРКЛЗНЫЙ ЧЕРТЕЖ  
ОБЩЕГО ВИДА

ЦНИИЭП  
ИНЖЕНЕРНО-ОБОРУДОВАНИИ  
г. Москва

Формат А4

Поз.	Обозначение	Наименование	Кол.	Примечан.
9	Р 22	Потенциометр КСП	1	
10	Р 9, Р11	Регулятор-сигнализатор уровня ЭРСУ-4	2	
11	Q F1	Выключатель автоматичес- кий ВА 14-26-14-20УЗ.	1	
12	SB1; SB2	Кнопка КЕ-011УЗ исп. 2 ТУ 16.526.407-79.	2	
13	НЛ1 ÷ НЛ15	Табло световое ТСС-III-УЗ-01	15	
14		Лампа РНЦ-220-10	30	
15	1-ЕЛ	Арматура АМЕ 32322.1У2 с зеленым колпачком ТУ 16-353.592-76	1	
16	2-ЕЛ1	Арматура АМЕ 32122.1У2 с красным колпачком ТУ 16-353.592-76.	1	

Имя, № подл. Подпись и дата

ТП 901-3-247.88

А33.003

ЛИСТ  
2

Формат



Альбом

Поз.	Обозначение	Наименование	Кол.	Примечание
17	КЗ	РЕЛЕ ТОКА ДВУСТАБИЛЬНОЕ РТД ТД 12	1	
18	К1, К2	РЕЛЕ ПРОМЕЖУТОЧНОЕ РПУ-2 - 06420У36, 220В	2	
19		ЩИТОК ЭЛЕКТРОПИТАНИЯ ЭЦП-2М	8	
20		ПЛАВКАЯ ВСТАВКА ВПЗ6-1 I ПЛ. ВСТ = 0,5А	28	
21		БЛОК ЗАЖИМОВ БЗ10	23	
22		Упор ТУЗБ.1751-74	10	
23		ПЕРЕМЫЧКА П ТУЗБ.1752-74	70	

ИНВ.№ ПОДА. ПОДАТ. И ДАТА

ВЗАМ. И ВЗН.

ТП 901-3-247.88

А33.003

ЛИСТ  
3

Альбом

Поз.	Обозначение	Наименование	Кол.	Примечание
24		РАМКА РПМ 66x26	32	
		<u>МАТЕРИАЛЫ</u>		
		ПРОВОД ~ 380В		
		ГОСТ 6323-79		
25		ПВ1Х1	300м	
26		ПВ1Х2,5	25м	

ИНВ.№ ПОДА. ПОДАТ. И ДАТА

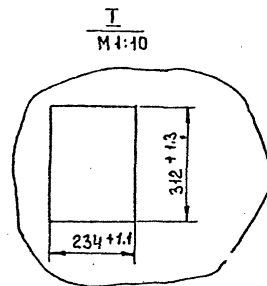
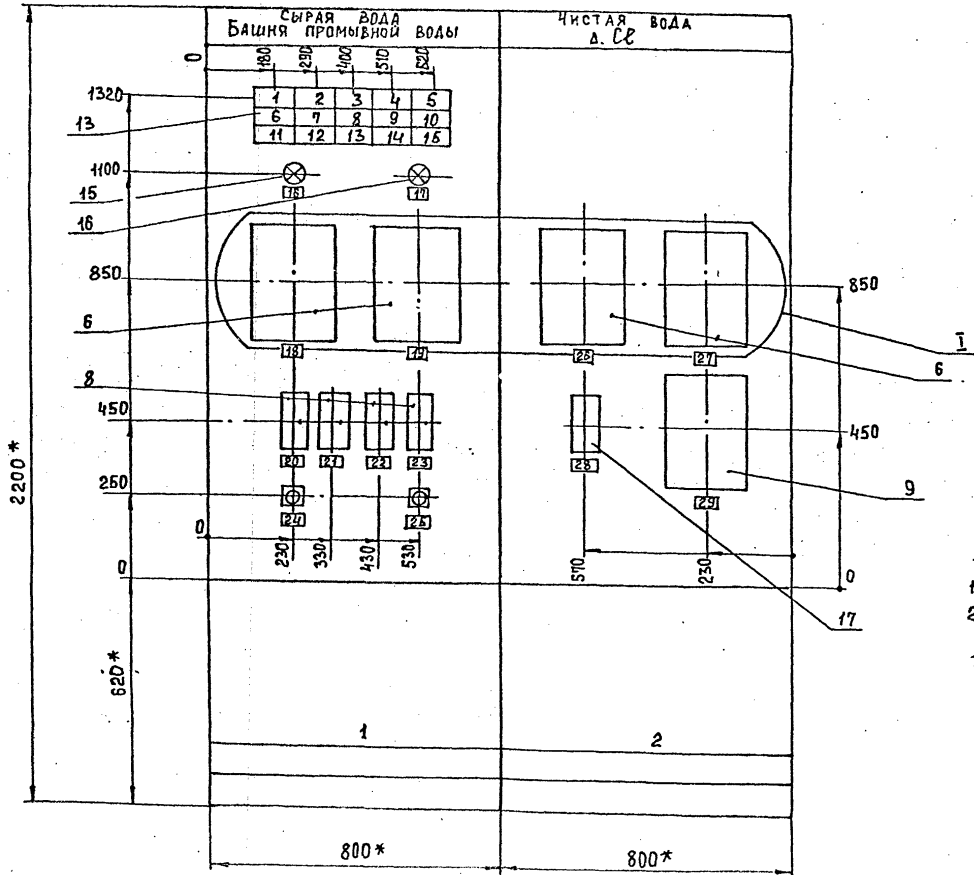
ВЗАМ. И ВЗН.

ТП 901-3-247.88

А33.003

ЛИСТ  
4

АЛБОН В



\* РАЗМЕРЫ ДЛЯ СПРАВОК.

1. ПОКРЫТИЕ - ВАРИАНТ 2 ОСТ 36.13-76.
2. ШРИФТ ВЫПОЛНИТЬ ПО ГОСТ 2930-62, ЭМАЛЬЮ ГФ-230 ЧЕРНОЙ ГОСТ 64-64.
3. ОТНОСЯЩИЕСЯ ЧЕРТЕЖИ АТХ-3,4,6,7

РАЗМЕРЫ ПОДПИСЬ И ДАТА ВЗАРШЕН. N

ТП 901-3-247.88

А33003

ЛИСТ  
5

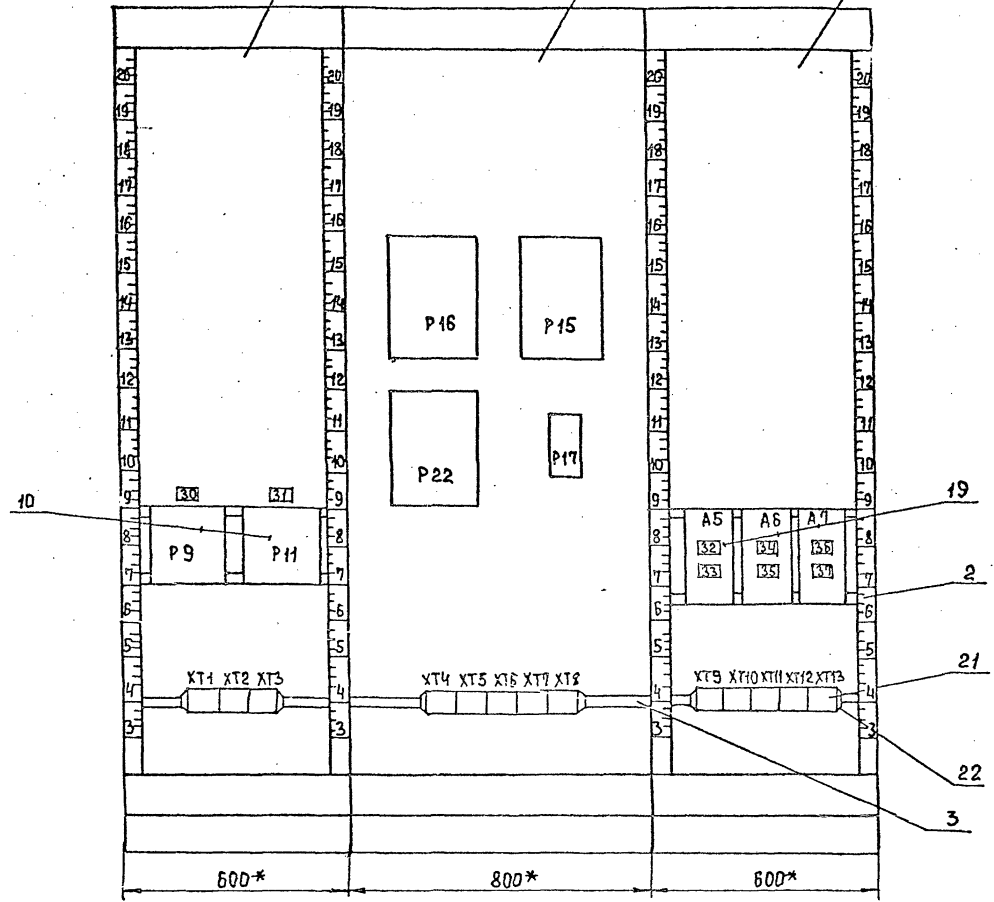
ФОРМАТ А3

23/10-06

Вид на внутренние плоскости (развернуто)

ЛЕВАЯ СТЕНКА СЕКЦИИ 2      ПЕРЕДНЯЯ СТЕНКА СЕКЦИИ 2      ПРАВАЯ СТЕНКА СЕКЦИИ 2

Альбом 6



ЛНВ. АС. ПОЛ. П. О. Д. И. С. Я. Т. А. 133. А. И. В. X

ТП 901-3-247.88	А33003	Лист 6
-----------------	--------	-----------

ФОРМАТ А3

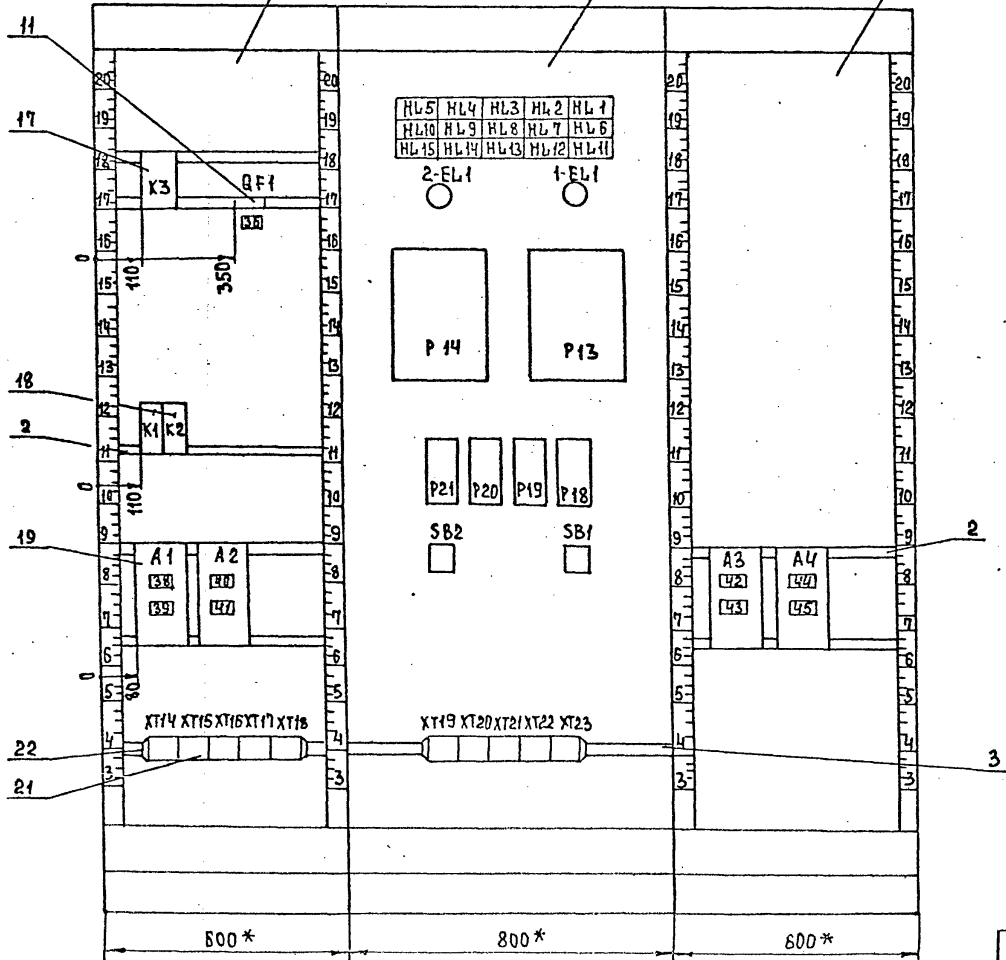
234/16-08

ВИД НА ВНУТРЕННИЕ ПЛОСКОСТИ (РАЗВЕРНУТО)

ЛЕВАЯ СТЕНКА СЕКЦИИ I

ПЕРЕДНЯЯ СТЕНКА СЕКЦИИ I

ПРАВАЯ СТЕНКА СЕКЦИИ I



Я ЛЬ В Д М 6

ИЗЧ. № ПОДП. ПРАВИЛЬСЬ И ДАТА. ВЗЛМ. ИВБ. N

ТП 901-3-247.88	A 33003
-----------------	---------

Лист
7

ФОРМАТ А3  
23446-08

Альбом 6

ТАБЛИЦА  
НАДПИСИ НА ТАБЛО  
И В РАМКАХ

ПРОДОЛЖЕНИЕ  
ТАБЛИЦЫ

№ НАДПИСИ	НАДПИСЬ	КОЛ.	№ НАДПИСИ	НАДПИСЬ	КОЛ.
	ТАБЛО ТСБ - III			РАМКА РПМ 66x26	
1	РЕЗЕРВ	1	16	АПВС ВКЛЮЧЕН	1
2	РЕЗЕРВ	1	17	ВКЛЮЧЕН РЕЗЕРВНЫЙ	1
3	ПРОМЫВНАЯ БАШНЯ	1		АПВС	
	АВАРИЙНЫЙ УРОВЕНЬ		18,20	РАСХОД СЫРОЙ ВОДЫ	2
4	ХЛОР В ЧИСТОЙ ВОДЕ	1	19,21	РАСХОД ПРОМЫВНОЙ ВОДЫ	2
5	ФИЛЬТР №1. ПРОМЫВКА	1	22,26	ВОДОВОДА №1	2
6	ФИЛЬТР №2. ПРОМЫВКА	1		РАСХОД ЧИСТОЙ ВОДЫ	
7	ФИЛЬТР №3. ПРОМЫВКА	1	23,27	ВОДОВОДА №2	2
8	ФИЛЬТР №4. ПРОМЫВКА	1		РАСХОД ЧИСТОЙ ВОДЫ	
			24	КНОПКА ОПРОБОВАНИЯ	1
				ЗВОНКА.	
9	Р.Ч.В №1. МАКСИМАЛЬ- НЫЙ УРОВЕНЬ	1	25	КНОПКА СЪЕМА	1
				СИГНАЛА	
10	Р.Ч.В №1. ПРЕДПОЖАРНЫЙ УРОВЕНЬ.	1	28	ПИТАНИЕ ПРИБОРОВ	1
				"САПФИР"	
11	Р.Ч.В №1. ПОЖАРНЫЙ УРОВЕНЬ.	1	29	ОСТАТОЧНЫЙ ХЛОР	1
			30	ПРИБОР Р9	1
12	Р.Ч.В №2. МАКСИМАЛЬ- НЫЙ УРОВЕНЬ.	1		~ 220 В I ПЛ. ВСТ. = 0,5 А	
			31	ПРИБОР Р11	1
13	Р.Ч.В №2. ПРЕДПОЖАР- НЫЙ УРОВЕНЬ.	1		~ 220 В I ПЛ. ВСТ. = 0,5 А	
			32	ПРИБОР Р15.	1
14	Р.Ч.В №3 ПОЖАРНЫЙ УРОВЕНЬ.		33	ПРИБОР Р16 I ПЛ. ВСТ. = 0,5 А	1
			34	ПРИБОР Р17 I ПЛ. ВСТ. = 0,5 А	1
15	ПРИТОЧНАЯ СИСТЕМА П-1		35	ПРИБОР Р22	1
	АБЯРИЯ			I ПЛ. ВСТ. = 0,5 А	

Име. № подл. | Подпись и дата | ВЗЛЖ. ИМВ. И

ТЛ 901-3-247.88 А33003 Лист 8

ФОРМАТ А4

Альбом 6

ТАБЛИЦА  
НАДПИСИ НА ТАБЛО  
И В РАМКАХ

ПРОДОЛЖЕНИЕ  
ТАБЛИЦЫ

№ НАДПИСИ	НАДПИСЬ	КОЛ.	№ НАДПИСИ	НАДПИСЬ	КОЛ.
36	ПРИБОР Р9 ~ 220 В	1			
	I ПЛ. ВСТ. = 0,5 А				
37	ПРИБОР Р11 ~ 220 В	1			
	I ПЛ. ВСТ. = 0,5 А				
38	СХЕМА	1			
	СИГНАЛИЗАЦИИ				
	~ 220 В I ПЛ. ВСТ. = 1 А				
39	РЕЗЕРВ	1			
40	ПРИБОР Р14	1			
	~ 220 В I ПЛ. ВСТ. = 0,5 А				
41	ПРИБОР Р13	1			
	I ПЛ. ВСТ. = 0,5 А				
42	ПРИБОР Р18	1			
	~ 220 В I ПЛ. ВСТ. = 0,5 А				
43	ПРИБОР Р19	1			
	~ 220 В I ПЛ. ВСТ. = 0,5 А				
44	ПРИБОР Р20	1			
	~ 220 В I ПЛ. ВСТ. = 0,5 А				
45	ПРИБОР Р21	1			
	~ 220 В I ПЛ. ВСТ. = 0,5 А				

Име. № подл. | Подпись и дата | ВЗЛЖ. ИМВ. И

ТЛ 901-3-247.88 А33003 Лист 9

ФОРМАТ А4

Альбом 6

Поз.	ОБОЗНАЧЕНИЕ	НАИМЕНОВАНИЕ	КОЛ.	ПРИМЕЧАНИЕ
		<u>Документация</u>		
		СТАНДАРТНЫЕ ИЗДЕЛИЯ		
1		ПАНЕЛЬ С КАРКАСОМ ЩИТА ЦПК-3П-I-800 УХЛЧ I РДД ост 36. 13-76	1	
2		РЕЙКА Р500 ТКЗ-100-83	16	
3		РЕЙКА Р600 ТКЗ-101-83	3	
4		РЕЙКА Р800 ТКЗ-101-83	1	
5		СКОБА СФ600 ТКЗ-126-83	2	
6		УГОЛОК УП 42x25 l=430	5	
7		ТКЗ-257-83		

ТП 901-3-247.88 А33004

ВЗАМ. ИВЪ.М  
ГРЕ.№ ПОДПИСАТЕЛЯ И ДАТА

НАЧ.ОТД. ДАНИЛОВ  
И.КОНТР. ГУСЕВА  
И.О. СПЕЦ. ГОЛЬЦМАН  
ТИП ГУСЕВА  
СТ.ИНЖ. ПОМАЗКОВА

ЗАДАНИЕ СТАНЦИИ ОБРЪЗМЕЛЕЗОВА-  
НИЯ ВОДЫ ПОДЗЕМНЫХ ИСТОЧНИКОВ  
СОВ.СОЮЗ. РИШЕИМ. ИМЕЮЩА ДО  
10 Ч. Ч. АМТ. ПР.ИЗВОДИТЕЛЬНОСТЬЮ

СТААЯ АИСТ АИСТОВ  
Р 1 7

ЦНТ ОПЕРАТОРА  
СЕКЦИЯ 3  
ЭСКИЗНЫЙ ЧЕРТЕЖ  
ОБЩЕГО ВИДА.

ЦНИИЭП  
ИНЖЕНЕРНОГО ОБОРУДОВАНИЯ  
Г. МОСКВА.

Альбом 6

Поз.	ОБОЗНАЧЕНИЕ	НАИМЕНОВАНИЕ	КОЛ.	ПРИМЕЧАНИЕ
		<u>ПРОЧЕЕ ИЗДЕЛИЯ</u>		
8	Р33 Р34	УРОВНЕМЕР РУС	2	
9	1-РА ÷ 5-РА	АМПЕРМЕТР 9365 кл 1.5 ТУ 25.04 - 3720-79	5	
10	33-РА ÷ 34-РА	МИЛЛИАМПЕРМЕТР М 381 ТУ 25.04-1187-69	2	
11	1-К1 ÷ 5-К1	ПОСТ КНОПОЧНЫЙ ПКЕ 112-3У3 №1-Ц.ТОЛКАТЕЛЬ ЧЕРНЫЙ „ВПЕРЕД“ №2-Ц.ТОЛКАТЕЛЬ ЧЕРНЫЙ „НАЗАД“ №3-Ц.ТОЛКАТЕЛЬ ЧЕРНЫЙ „СТОП“ ТУ - 526. 216-78	5	
12	1-КД1 ÷ 5-КД1	ПЕРЕКЛЮЧАТЕЛЬ ПКУЗ-12А-3016 ТУ 16-642.046-86	5	

ТП 901-3-247.88 А33004

ЛИСТ 2

ВЗАМ. ИВЪ.М  
ГРЕ.№ ПОДПИСАТЕЛЯ И ДАТА

КОПИРОВАЛ : ПЕТРОВАА

Альбом 6

Поз.	Обозначение	Наименование	Кол.	Примечание
13		ТАБЛО СВЕТОВЫЕ ТСБ - III - УЗ - 01	5	
14		ЛАМПА РНЦ-220-10	10	
15	АВ	ЩИТОК ЭЛЕКТРОПИТА - ния ЭЩП-2М	1	
16		ПЛАВКАЯ ВСТАВКА ВП36-I I п. вст. = 0,5 А	4	
17		БЛОК ЗАЩИМОВ БЗ10	10	
18		УПОР ТУЗБ, 1751-74	4	
19		ПЕРЕМЫЧКА П ТУЗБ - 1752-74		
20		РАМКА РПМ 66x26	14	

ТП 901-3-247.88

А33.004

ЛНСТ

3

ИНВ.№/ПОДЛ. И ДАТА ВЗАМ.ИНВ.№

14

Альбом 6

Поз.	Обозначение	Наименование	Кол.	Примечание
		<u>МАТЕРИАЛЫ</u>		
		ПРОВОД ~ 380 В ГОСТ 6323-79		
21		ПВ 1x1	400	М
24		ПВ 1x2,5	30	М

ТП 901-3-247.88

А33.004

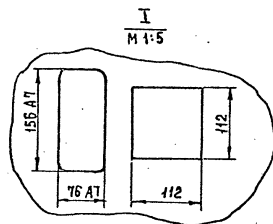
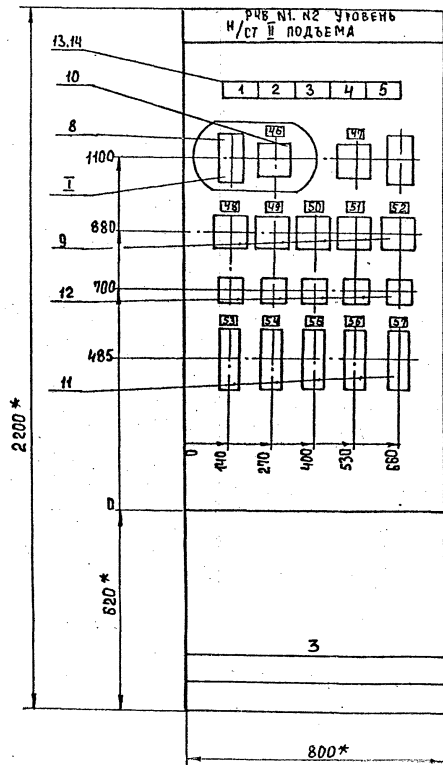
ЛНСТ

4

ИНВ.№/ПОДЛ. И ДАТА ВЗАМ.ИНВ.№

23446-06

А 6600 Б



- \* РАЗМЕРЫ ДЛЯ СПРАВОК.
1. ПОКРЫТИЕ ВАРИАНТ 2 ОСТ 36.13.76
  2. ШРИФТ ВЫПОЛНИТЬ ПО ГОСТ 2930-62. ЭМАЛЬЮ ГФ-230 ЧЕРНОЙ ГОСТ 64-64.
  3. ОТНОСЯЩИЕСЯ ЧЕРТЕЖИ АТХ-3,4,6

ИМЯ, № ПОСЛ. ПОДАРИТЬ И ДАТА ВЗАМЕНИТЕЛЯ

ТП 901-3-247.88

А 33,004

Лист  
5

ФОРМАТ А3

23446-06

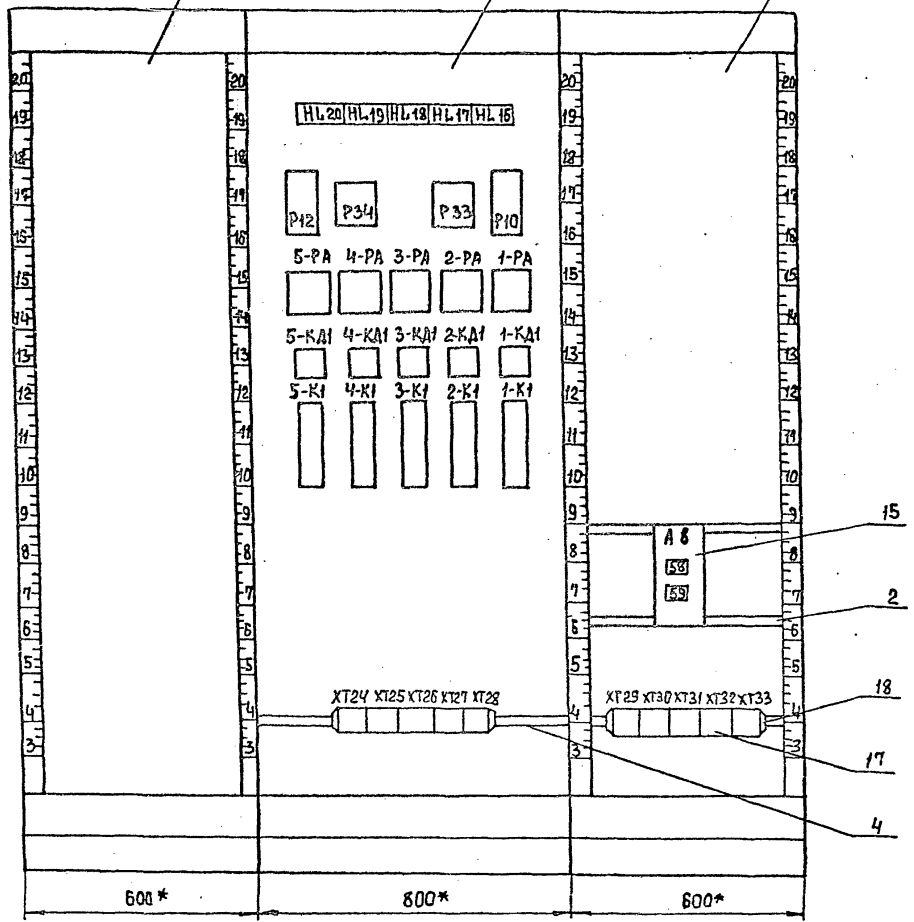


ВИД НА ВНУТРЕННИЕ ПЛОСКОСТИ (РАЗВЕРНУТО)

ЛЕВАЯ СТЕНКА  
СЕКЦИИ 3

ПЕРЕДНЯЯ СТЕНКА  
СЕКЦИИ 3

ПРАВАЯ СТЕНКА  
СЕКЦИИ 3



Альбом 6

УИВ. № ПОД. ПОДПИСЬ И АНГА. ВЗРАШ. ИТР. N

ТП 901-3-247.88	А 33.004	Лист 6
-----------------	----------	-----------

ФОРМАТ А3

Альбом в

ТАБЛИЦА  
НАДПИСИ НА ТАБЛО  
И В РАМКАХПРОДОЛЖЕНИЕ  
ТАБЛИЦЫ

№ НАДПИСИ	НАДПИСЬ	КОЛ.	№ НАДПИСИ	НАДПИСЬ	КОЛ.
	ТАБЛО ТСБ-III		54	НАПОРНАЯ ЗАДВИЖ-	
		1		КА М2-1	
16	МАКСИМАЛЬНЫЙ	1	55	НАПОРНАЯ ЗАДВИЖ-	
	УРОВЕНЬ В			КА М3-1	
	ДРЕНАЖНОМ ПРЯМКЕ		56	НАПОРНАЯ ЗАДВИЖ-	
	И/СТАНЦИЯ			КА М4-1	
17	ХОЗПРОТИВОПОЖАРНЫЙ		57	НАПОРНАЯ ЗАДВИЖ-	
	НАСОС			КА М5-1	
	ВКЛЮЧИЛСЯ РЕЗЕРВ		58	ПРИБОР Р10	
18-19	РЕЗЕРВ			~ 220 В I п.в.ст=0,5А	
20	ОПРОВЕРЖЕНИЕ ЗВОНКА		59	ПРИБОР Р12	
46	Р4В N1 УРОВЕНЬ			~ 220В I п.в.ст = 0,5 А	
47	Р4В N2 УРОВЕНЬ				
48	ХОЗПОЖАРНЫЙ				
	НАСОС М1				
49	ХОЗПОЖАРНЫЙ				
	НАСОС М2				
50	ХОЗПОЖАРНЫЙ				
	НАСОС М3				
51	ХОЗПОЖАРНЫЙ				
	НАСОС М4				
52	ХОЗПОЖАРНЫЙ				
	НАСОС М5				
53	НАПОРНАЯ ЗАДВИЖ -				
	КА М1-1				

№№№ ПОДАЛ. ПОДАТ. И ДАТА

ВЗАМ. ИИВ.И

ТП 901-3-247.88

А33.004

ЛНСТ

7

№№№ ПОДАЛ. ПОДАТ. И ДАТА

ВЗАМ. ИИВ.И

ТП 901-3-247.88

ЛНСТ

Альбом 6

ЗАДАНИЕ ЗАВОДУ-ИЗГОТВИТЕЛЮ. Эскизные чертёны общих видов. Щит анализатора остаточного хлора

Обозначение	Наименование	№ листа
	Заказная спецификация щитов и электроаппаратуры. Щит анализатора остаточного хлора.	A335 A336

Позиция	Наименование и техническая характеристика оборудования и материалов Завод-изготовитель (для импортного оборудования - страна, фирма)	Тип, марка оборудования. Обозначение документа и номер опр.сного листа	Единица измерения		Код завода-изготовителя	Код оборудования, материала	Цена единицы оборудования, тыс.руб.	Количество	Масса единицы оборудования, кг
			Наименование	Код					
1	2	3	4	5	6	7	8	9	10
РАЗДЕЛ I ЩИТЫ.									
1	ЩИТ ПАНЕЛЬНЫЙ С КАРКАСОМ	ЩПК-3П-I-6004x14чуррд ост 36.13-78	компл	674				1	

ИНВ.№ ПОДЛ. ПОДП. И ДАТА  
ВЗАМ. И ИНВ.№

ТР 901-3-2У7.88		A33005	
НАЧ.ОТД.	ДАНКЛОВ	1.2	ЗАДАНИЕ СТАНЦИИ ОБСЛЕДОВАНИЯ ВОДЫ ПОДЗЕМНЫХ ИСТОЧНИКОВ С СО- ДЕРЖАНИЕМ ЖЕЛЕЗА ДО ЮМГ/АНТР. ПРОИЗВОДИТЕЛЬНОСТЬЮ 8.0 ТЫС. М3/СУТ. ЗАДАНИЕ ЗАВОДУ-ИЗГОТВИТЕЛЮ ЭСКИЗНЫХ ЧЕРТЕЖ ОБЩЕГО ВИДА ЩИТА АНАЛИЗАТОРА ОСТАТОЧНОГО ХЛО- РА. ЗАКАЗНАЯ СПЕЦИФИКАЦИЯ ЩИ- ТОВ И ЭЛЕКТРОАППАРАТУРЫ.
Н.КОНТР.	ГУСЕВА	1.2	
ГЛ.СПЕЦ.	ГОЛЬЦМАН	1.2	
ТИП	ГУСЕВА	1.2	
СТ.ИНЖ.	ПОМАЗКОВА	1.2	
ИНВ.№			СТАНЦИЯ ЛИСТ ЛИСТОВ р 1 2 ЦНИИЭП ИНЖЕНЕРНОГО ОБОРУДОВАНИЯ Г.МОСКВА.

Альбом

Позиция	Наименование и техническая характеристика оборудования и материалов Завод-изготовитель (для импортного оборудования-страна, фирма)	Тип, марка оборудования. Обозначение документа и номер опросного листа	Единица измерения		Код завода-изготовителя	Код оборудования, материала	Цена единицы оборудования, тыс. руб.	Количество	Масса единицы оборудования, кг
			Наименование	Код					
1	2	3	4	5	6	7	8	9	10
	РАЗДЕЛ 2. ЭЛЕКТРОАППАРАТУРА		поставля	емой	комплектно со		щитом.		
1	Щиток электропитания.	ЭЩП - 2М ТУ36.1270-73							
2	Выключатель автоматический In = 32 А ; I <sub>p</sub> - 1,25А	ВА14-2614-20У3 ТУ16.641.004-83							

инв.№подл. госал. и дата

взм. инв.л

ТП 901-3-247.88

А33005

Лист  
2

Альбом 6

Поз.	Обозначение	Наименование	Кол.	Примечание
		<u>Документация</u>		
		<u>Стандартные изделия</u>		
1		Щит панельный с каркасом ЩПК-ЗП-I- 600 УХЛ4 УРОО	1	
2		Рейка РБ600 ТКЗ-100-81	1	
3		СКОБА СЗ600 ТКЗ-125-81	2	
4		УГОЛОК УП 42x25 Ø 430 ТК4-2222-74	2	
5		СКОБА С600 ТКЗ-126-81	1	
		<u>Прочие изделия</u>		
6	Р23	АНАЛИЗАТОР КОНЦЕНТРАЦИИ ОСТАТОЧНОГО ХЛОРА АХС-203.	1	
7	QF	ВЫКЛЮЧАТЕЛЬ АВТОМАТИЧЕС- КИЙ ВА14-26-14-2043; Iр=1,25А	1	

ТП 901-3-247.88 АЗЗ006

ЗДАНИЕ СТАНЦИИ ОБЕЗЖЕЛЕЗВАНИЯ  
ВОДЫ ПОДЗЕМНЫХ ИСТОЧНИКОВ С СО-  
ДЕРЖАНИЕМ ЖЕЛЕЗА ДО 10 МГ/ЛИТР  
ПРОИЗВОДИТЕЛЬНОСТЬЮ 80 ТЫС. М<sup>3</sup>/СУТ

СТАДИА ЛИСТ ЛИСТОВ  
Р 1 5

ЩИТ АНАЛИЗАТОРА ОСТАТОЧНО-  
ГО ХЛОРА. ЭСКИЗНЫЙ ЧЕРТЕЖ  
ОБЩЕГО ВИДА.

ЦНИИЭП  
ИНЖЕНЕРНОГО ОБОРУДОВАНИЯ  
Г. МОСКВА.

Альбом 6

Поз.	Обозначение	Наименование	Кол.	Примечание
8	А1	ЩИТОК ЭЛЕКТРОПИТАНИЯ ЭЩП-2М.	1	
9		ПЛАВКАЯ ВСТАВКА ВПЗБ-I Iпл.вст=0,5А	4	
10		БЛОК ЗАЩИМВБ БЗ10	5	
11		УПОР ТУЗБ.1751-74	2	
12		ПЕРЕМЫЧКА П	2	
13		РАМКА РПМ 66x26	4	
		<u>МАТЕРИАЛ</u>		
14		ПРОВОД ~ 380 В М ГОСТ 6323-79 ПВ1 x 1,0 кв. мм	50	

ТП 901-3-247.88 АЗЗ006

ЛИСТ  
2

КОПИРОВАЛ: ПЕТРОВА

ИНВ. № ПОСЛ. ПОДЛ. И ДАТА  
ВЗАМ. ИНВ. №

ИНВ. № ПОСЛ. ПОДЛ. И ДАТА  
ВЗАМ. ИНВ. №

ИЗМ. ПОСЛ. ПОДЛ. И ДАТА  
ВЗАМ. ИНВ. №

ИЗМ. ПОСЛ. ПОДЛ. И ДАТА  
ВЗАМ. ИНВ. №

ИЗМ. ПОСЛ. ПОДЛ. И ДАТА  
ВЗАМ. ИНВ. №

ИЗМ. ПОСЛ. ПОДЛ. И ДАТА  
ВЗАМ. ИНВ. №

ИЗМ. ПОСЛ. ПОДЛ. И ДАТА  
ВЗАМ. ИНВ. №

ИЗМ. ПОСЛ. ПОДЛ. И ДАТА  
ВЗАМ. ИНВ. №

ИЗМ. ПОСЛ. ПОДЛ. И ДАТА  
ВЗАМ. ИНВ. №

ИЗМ. ПОСЛ. ПОДЛ. И ДАТА  
ВЗАМ. ИНВ. №

ИЗМ. ПОСЛ. ПОДЛ. И ДАТА  
ВЗАМ. ИНВ. №

ИЗМ. ПОСЛ. ПОДЛ. И ДАТА  
ВЗАМ. ИНВ. №

ИЗМ. ПОСЛ. ПОДЛ. И ДАТА  
ВЗАМ. ИНВ. №

ИЗМ. ПОСЛ. ПОДЛ. И ДАТА  
ВЗАМ. ИНВ. №

ИЗМ. ПОСЛ. ПОДЛ. И ДАТА  
ВЗАМ. ИНВ. №

ИЗМ. ПОСЛ. ПОДЛ. И ДАТА  
ВЗАМ. ИНВ. №

ИЗМ. ПОСЛ. ПОДЛ. И ДАТА  
ВЗАМ. ИНВ. №

ИЗМ. ПОСЛ. ПОДЛ. И ДАТА  
ВЗАМ. ИНВ. №

ИЗМ. ПОСЛ. ПОДЛ. И ДАТА  
ВЗАМ. ИНВ. №

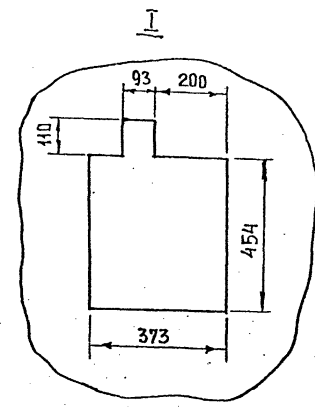
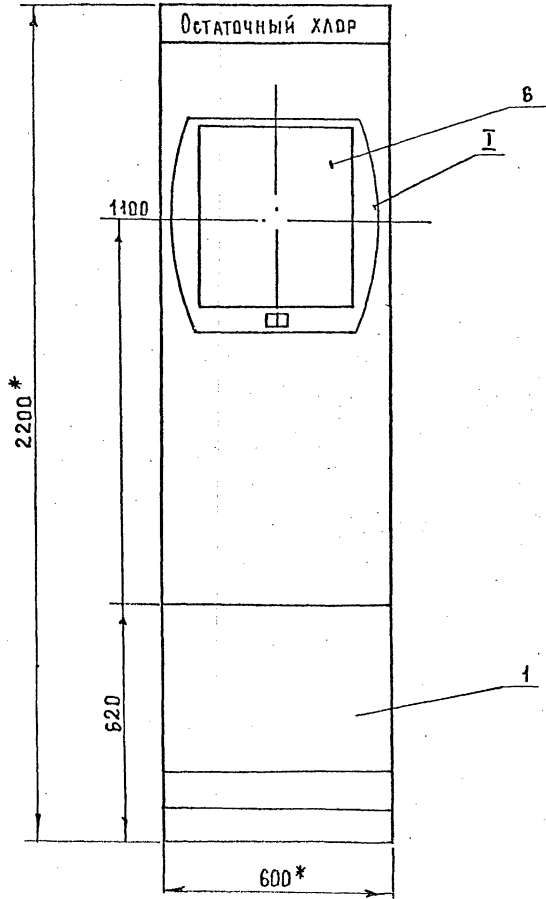
ИЗМ. ПОСЛ. ПОДЛ. И ДАТА  
ВЗАМ. ИНВ. №

ИЗМ. ПОСЛ. ПОДЛ. И ДАТА  
ВЗАМ. ИНВ. №

ИЗМ. ПОСЛ. ПОДЛ. И ДАТА  
ВЗАМ. ИНВ. №

ИЗМ. ПОСЛ. ПОДЛ. И ДАТА  
ВЗАМ. ИНВ. №

ИЗМ. ПОСЛ. ПОДЛ. И ДАТА  
ВЗАМ. ИНВ. №



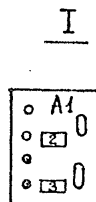
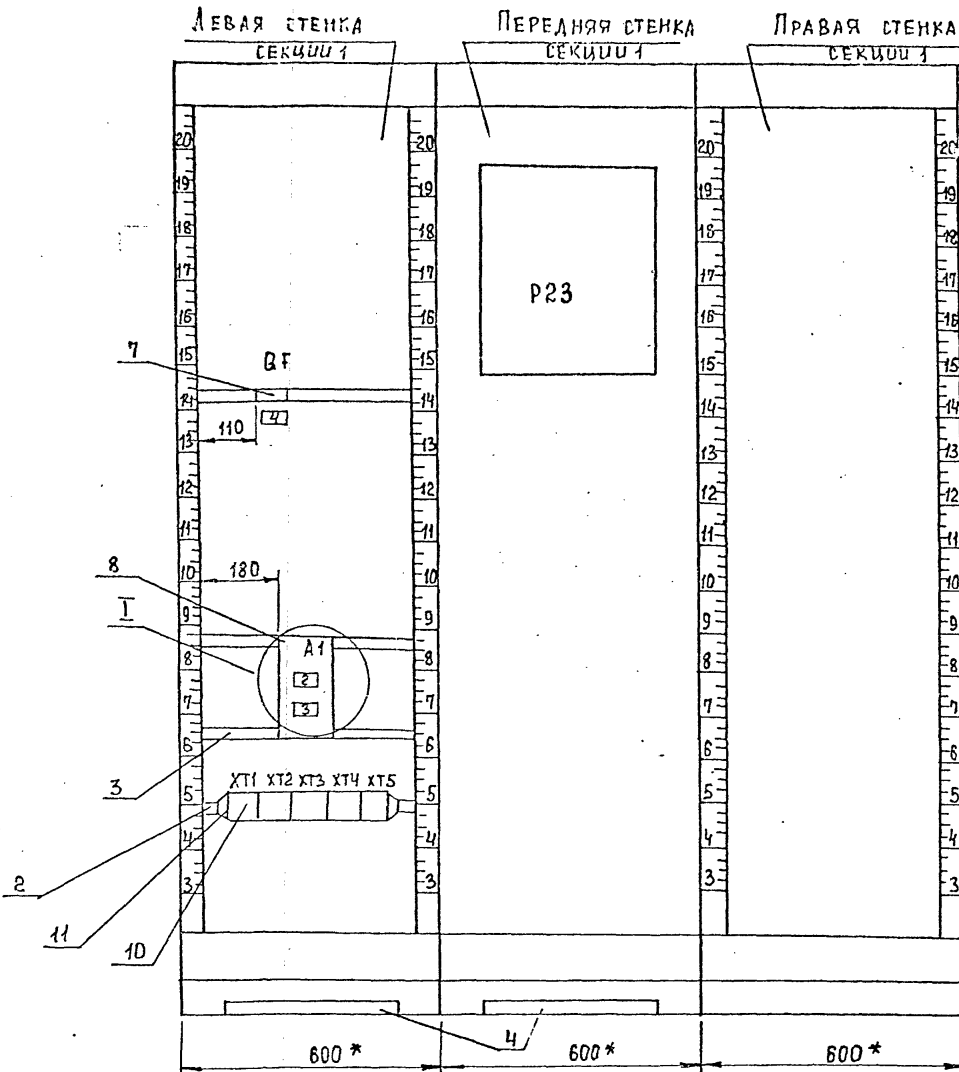
- 1\* Размеры для справок.
- 2. Покрытие - вариант ОСТ 36.13-76
- 3. Шрифт выполнить по ГОСТ 2930-62  
эмалью ГФ-230 черной ГОСТ 64-66.

ИЗДАНИЕ  
ПОДПИСАНО  
И. Д. А. ТА

ТП 901-3-247.88 А33 006 ЛИСТ 3

КОПИРОВАЛ : ПЕТРОВА

Вид на внутренние плоскости (развернуто)



Имя, период, подпись и дата

ТП 901-3-247.88	A 33006	Лист
		4

Альбом 6

ТАБЛИЦА  
НАДПИСИ НА ТАБЛО  
И В РАМКАХПРОДОЛЖЕНИЕ  
ТАБЛИЦЫ

№ НАДПИСИ	НАДПИСЬ	КОЛ.	№ НАДПИСИ	НАДПИСЬ	КОЛ.
	РАМКА 66x26				
1	ДАТЧИК ОСТАТОЧНОГО ХЛОРА.	1			
2	ПРИБОР Р 23 ~ 220В. УП. ВСТ - 0,5А	1			
3	РЕЗЕРВ.	1			
4	ВВОД ГР=1,25А	1			

ВНЕС. АР. ПОДЛ.	ПОДП.	И. Д. А. ТА	ВЗАМ. ИЛИ В. №
-----------------	-------	-------------	----------------

ТП 901-3-247.88

Л33008

ЛИСТ  
5

ТП 901-3-247.88