

ТИПОВОЙ ПРОЕКТ
801-2-59.85

**КОРОВНИК НА 200 КОРОВ
ПРИВЯЗНОГО СОДЕРЖАНИЯ
С УТИЛИЗАЦИЕЙ ТЕПЛА**
(НЕПОЛНЫЙ ЖЕЛЕЗОБЕТОННЫЙ КАРКАС).

Альбом II

М О Л О Ч Н Ы Й Б Л О К

**ОБЩАЯ ПОЯСНИТЕЛЬНАЯ ЗАПИСКА;
ТЕХНОЛОГИЯ ПРОИЗВОДСТВА; АРХИ-
ТЕКТУРНО-СТРОИТЕЛЬНЫЕ РЕШЕНИЯ;
ВНУТРЕННИЕ ВОДОПРОВОД И КАНА-
ЛИЗАЦИЯ; ОТОПЛЕНИЕ И ВЕНТИЛЯ-
ЦИЯ; ЭЛЕКТРООБОРУДОВАНИЕ;
АВТОМАТИЗАЦИЯ СИСТЕМ ОТОПЛЕ-
НИЯ И ВЕНТИЛЯЦИИ; СВЯЗЬ И СИГ-
НАЛИЗАЦИЯ.**

Наименование	№ листа	№ стр.
Титульный лист		1
Содержание альбома		2
Пояснительная записка		3
Комплект ТХ		
Общие данные	1	4
Размещение технологического оборудования. План.	2	5
Размещение технологического оборудования. План.	3	6
Размещение технологического оборудования. Разрезы	4	7
Комплект ЯС		
Общие данные (начало)	1	8
Общие данные (окончание)	2	9
План. Фрагмент 1	3	10
Фасады. Разрез 1-1. Схема расположения плит покрытия	4	11
Схема расположения фундаментов	5	12
Комплект ВК		
Общие данные	1	13
План на отм. 0.000 Схемы В1, ТЗ, К1.	2	14
План на отм. 0.000 Схемы В1. Вариант водопровода с применением пластмассовых труб.	3	15
Комплект ОВ		
План. Схема системы отопления. Схемы систем ВЕ1, ВЕ2. Узел управления.	1	16
Комплект Э		
Общие данные	1	17
Электроосвещение	2	18
Силовое электрооборудование	3	19
Комплект АОВ		
Общие данные. Схема функциональная и внешних проводок. План расположения.	1	20
Комплект СС.		
Связь и сигнализация. Общие данные и план.	1	21

Привязан				т.п. 801-2-59.85			
Имя	Подпись	Дата	Имя	Подпись	Дата	Имя	Подпись
Имя №			Ивант. Кармакова	Кот.		Имя	Подпись
			Рук. г. Кармакова	Кот.		Имя	Подпись
			Исполн. Кармакова	Кот.		Имя	Подпись
				Содержание альбома.			
				Стадия / Лист / Листов			
				РП / / /			
				УКРНИИГИПРОСЛЬХОЗ			
				г. Киев			
				журнал ??			

ведомость основных комплектов рабочих чертежей

Пояснительная записка

Обозначение	Наименование	Примечание
ТХ	Технология производства	
ЛС	Архитектурно-отрастельные решения	
ВК	внутренний водопровод и канализация	
ОВ	Отопление и вентиляция	
Э	Электрооборудование	
ЛЭВ	Автоматизация систем отопления и вентиляции	
СР	связь и сигнализация	

Проектом предусмотрена механизация основных производственных процессов. Доение коров производится с помощью доильной установки ЛДН-В. Доение осуществляется в молокопровод, по которому выдоенное молоко поступает в помещение для приема и обработки молока. Для осуществления возможности проезда мобильных кормораздаточных средств по кормовому проходу ветви молокопровода над кормовыми проходами выполнены подъемными. В момент доения, при включении вакуумных насосов, механизмы подъема под действием вакуума опускают ветви молокопровода.

В начале доения подъемные участки молокопровода опускают в горизонтальное положение. Таким образом, все ветви молокопровода в коровнике во время дойки находятся в горизонтальной плоскости на одном уровне.

После окончания дойки подъемные участки молокопровода поднимают, давая возможность проезду мобильных кормораздаточных средств.

Молоко из коровника по молокопроводу перекачивается через счетчики учета надоя молока в молокосорник, затем насосом перекачивается через фильтр по молокопроводу в резервуар для кратковременного хранения и охлаждения. Все оборудование для первичной обработки молока входит в комплект доильной установки ЛДН-В.

Охлажденное молоко хранится до момента выдачи в резервуаре РПО-2.5. Для охлаждения молока предусмотрена установка ЛВ-30 в комплекте с фреонной.

Промывка молокопровода и доильной аппаратуры осуществляется на оборудовании входящем в комплект доильной установки ЛДН-В. Промывка молокопроводов и резервуаров предусматривается при помощи моющего раствора приготовляемого в помещении для приготовления моющих и дезинфицирующих средств.

Транспортный молокопровод промывается циркуляционным способом.

Для определения жирности молока, бактериальной обсемененности и загрязненности предусмотрена лаборатория, оснащенная соответствующим оборудованием.

В молочном блоке работают 2 человека.

Молочный блок блокируется с коровниками двух типов - рамным и сточно-блочным.

ведомость чертежей основного комплекта марки ТХ

Лист	Наименование	Примечание
1	общие данные	
2	Размещение технологического оборудования. План	
3	Размещение технологического оборудования. План	
4	Размещение технологического оборудования. Разрезы	

ведомость ссылочных и прилагаемых документов

Обозначение	наименование	Примечание
ТХ, СО	Спецификация оборудования	
ТХ, ВМ	ведомость потребности в материалах	

4
9172/2

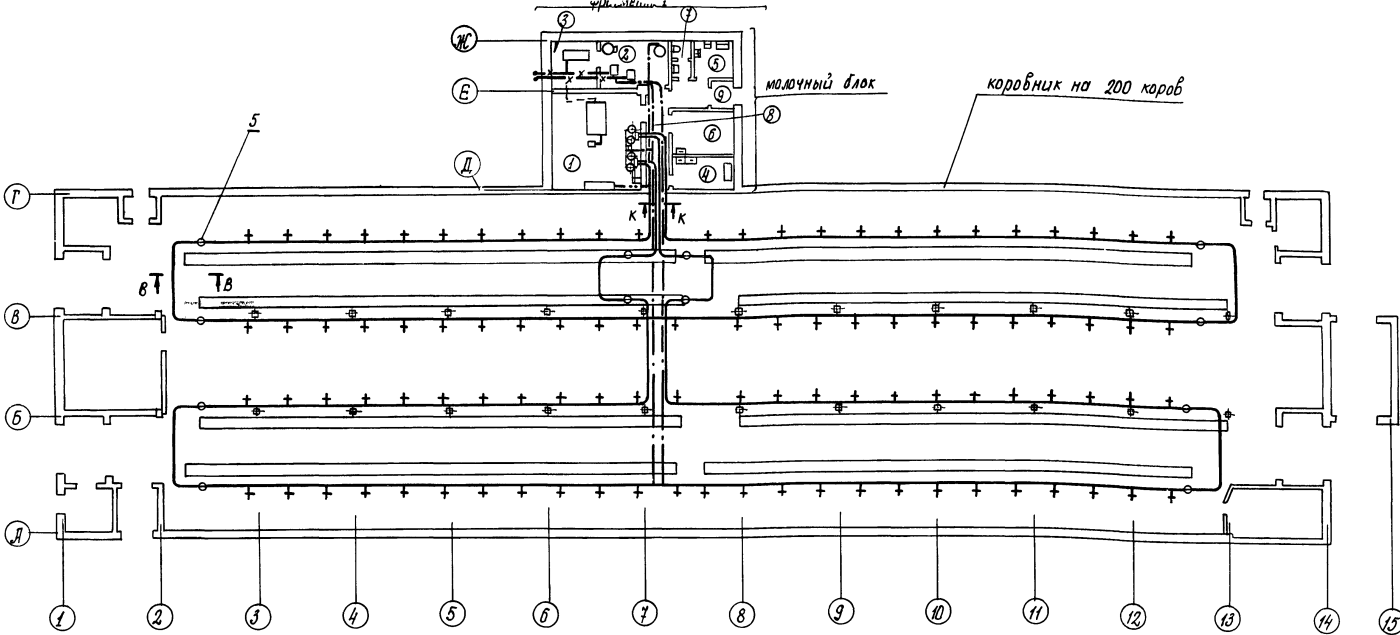
		привязан.	Учреждение проектного г. Киев	
Инв. №				
		Т.П. 801-2-59.85	ТХ	
ЭЛП	Володина			
М.П. от	Лартова			
В.П. от	Забрава			
В.П. от	Соловья			
В.П. от	Н.Котр			
В.П. от	Костюк			
В.П. от	Провер			
В.П. от	Ильин			
В.П. от	Ильин			

Молочный блок	Лист	Листов
	1	4
Общие данные	Лист	Листов
	1	1

Типовой проект разработан в соответствии с действующими нормами и правилами и предусматривает мероприятия, обеспечивающие взрывную, взрывопожарную и пожарную безопасность при эксплуатации здания.

Главный инженер проекта: /Володина/

Листовой проект 801-2-59.85



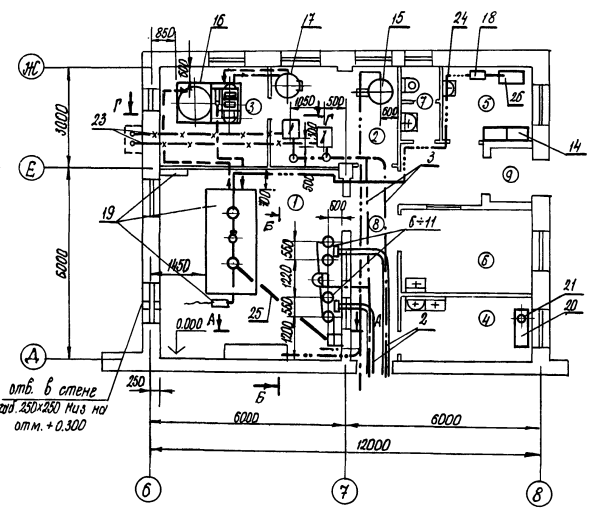
Экспликация помещений

Наименование	Категория производства по взрывной, взрывопожарной и пожарной опасности
1 Помещение для приема и первичной обработки молока	Д
2 вакуум-насосная	Д
3 Машинное отделение	Д
4 Лаборатория для определения качества молока	Д
5 Помещение для приготовления моющих и дезинфицирующих средств	Д
6 Комната для персонала	Д
7 Санузел	Д
8 Коридор	Д
9 Тамбур	Д

Условные обозначения

- молокопровод
- - - вакуум-провод
- водопровод горячей воды
- Трубопровод охлаждающий
- x- выхлопная труба
- Трубопровод дезраствора

Фрагмент 1



1. Монтаж оборудования произвести в соответствии с чертежами (см. листы ТХ-3, ТХ-4), паспортами и инструкцией по монтажу полученного оборудования.
2. Трубопровод поз. 25 вести под перекрытием.
3. водонагреватель ВЭТ-400 поз.15 устанавливается при отсутствии системы горячего водоснабжения
4. Полная спецификация оборудования дана на листах ТХ.СО

Спецификация технологического оборудования (основного)

Позиция	Обозначение	Наименование	Кол.	Вес ед. к.г.	Примеч.
1	УВЧ-50/45	Вакуумная установка	2		n=4.0 кВт входной диаметр 2 Д.Д.М-8
1÷14	Д.Д.М-8	Легегат доильный	1	к-7	на 200 каров
16	ЛВ-30	Холодильная установка	1	1200	n=16.5 кВт
17	Г-1	Брашечная	1	к-7	n=5.5 кВт
19	РПО-2.5	Резервуар-охладитель	1	к-1	n=1.37 кВт

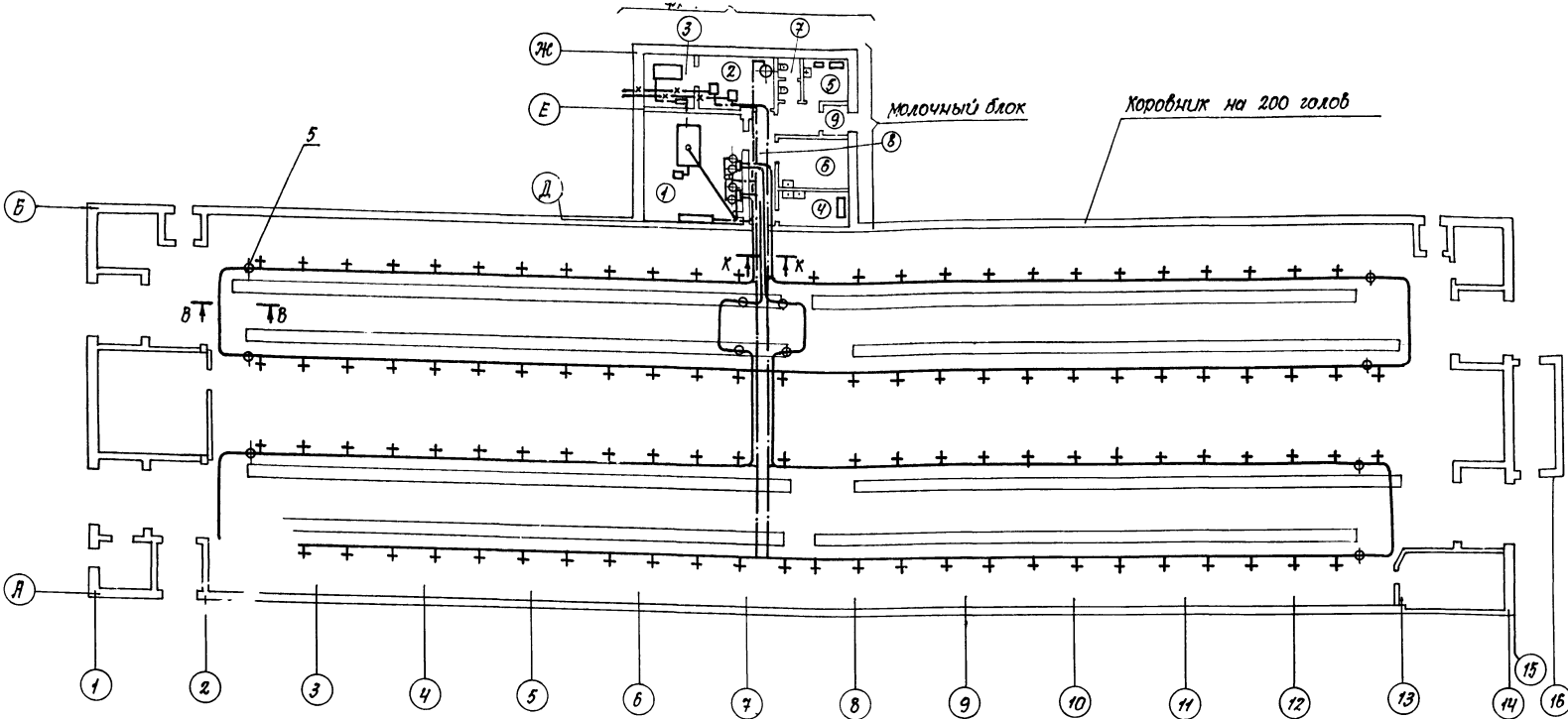
5 9172/2

Т.п. 801-2-59.85		ТХ	
МОЛОЧНЫЙ БЛОК (неполный ж-в. корпус)		Стария лист листов	
Размещение технологического оборудования.		Украингипросельхоз г. Киев	

прибыли:
инв. №

Составлено: А.Р. Аринкова, В.К. Мещеряков
Проверено: А.В. Бондаренко
Лист № 1 из 1
Получено: 19.08.85
Всего листов: 1

Экспликация помещений

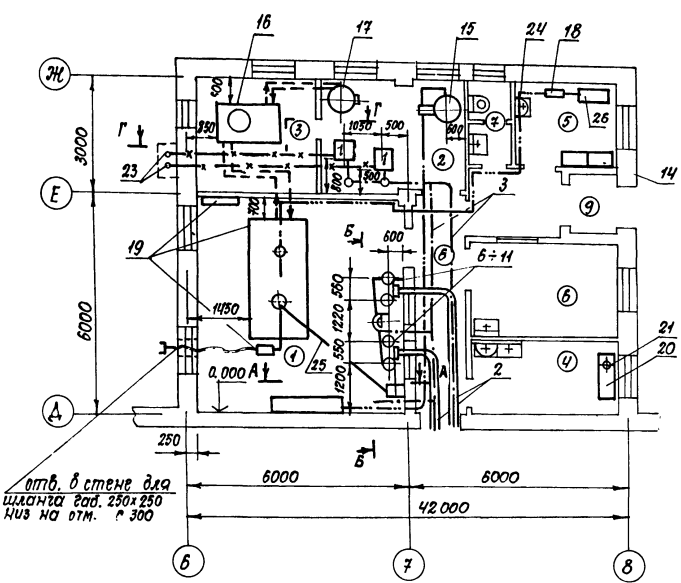


Номер по плану	Наименование	Категория производства по взрывной, взрыво-пожарной и пожарной опасности
1.	Помещение для приема и первичной обработки молока	Д
2.	Вакуум-насосная	Д
3.	Машинное отделение	Д
4.	Лаборатория для определения качества молока	Д
5.	Помещение для приготовления моющих и дезинфицирующих средств	Д
6.	Комната для персонала	Д
7.	Санузел	Д
8.	Коридор	Д
9.	Тамбур	Д

Условные обозначения

- Молокопровод
- Вакуумпровод
- Водопровод горячей воды
- Водопровод холодной воды
- x — Выхлопная труба
- Трубопровод дез-раствора

Фрагмент 1



Спецификация технологического оборудования (основного)

Позиция	Обозначение	Наименование	Кол.	Вес, кг	Примеч.
1.	УВЧ - 60/45	Вакуумная установка	2		№-4,0 кВт входит в состав ЛДМ-8 на 200 коров
1 ÷ 14	ЛДМ-8	Агрегат доильный	1	К-Т	№-16,5 кВт
16	ЛВ-30	Холодильная установка	1		№-16,5 кВт
17	Г1	Вакуумная	1	К-Т	№-5,5 кВт
19	РПО-2,5	Резервуар-охладитель	1	К-Т	№-1,37 кВт

1. Монтаж оборудования произвести в соответствии с чертежами (см. листы ТХ-3; ТХ-4), паспортами и инструкцией по монтажу полученного оборудования.
2. Трубопровод поз. 25 вести под перекрытием.
3. Водонагреватель ВЭТ-400 поз. 15 устанавливается при отсутствии системы горячего водоснабжения.
4. Полная спецификация оборудования дана на листах ТХ.СО

6
9172/2

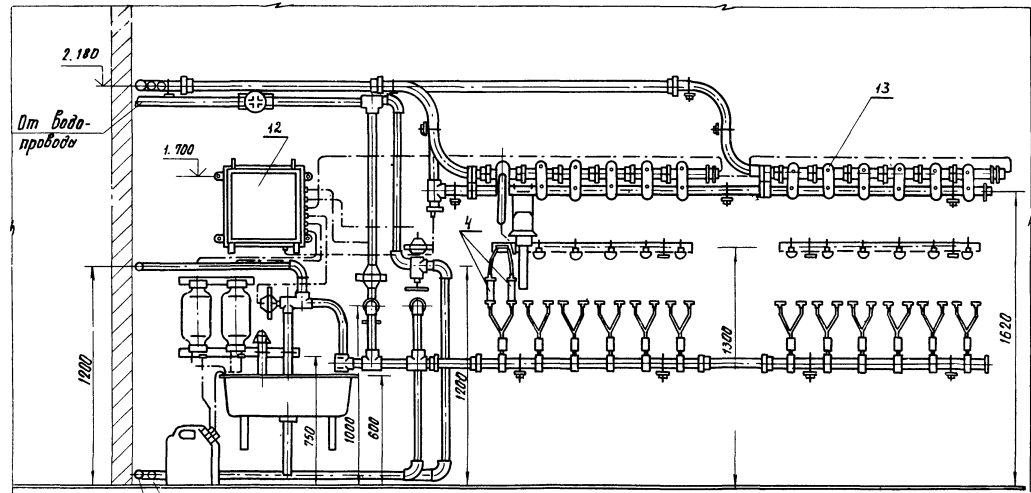
привязан:		ГПП Володина	Маш.отд. Партала	Л.спец. Зайцев	Рук.го. Соколов	Провер. Федорова	Исполн. Ивашевская	Исполн. Зубарева	ТТ 801-2-59.85	ТХ
Молочный блок (рамный вариант)	Стадия	Лист	Листов	РП	3	Размещение технологического оборудования. План.		УкрНИИУПРОСЕЛХОЗ г. Киев		

Г.О. 15.05.06.04
Корнетов А.А.
Маркина И.В.
Шушкова И.В.
АР
ОБ
БК
16. № подл. Подпись и дата
Взам. инв. №

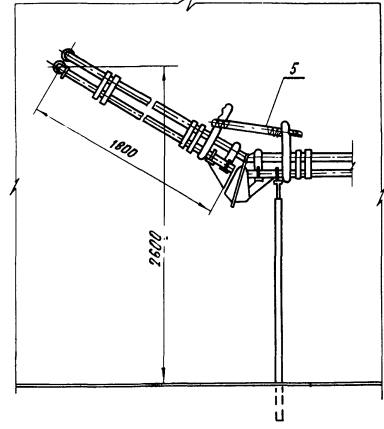
Типовой проект 801-2-59.85

Лист 21

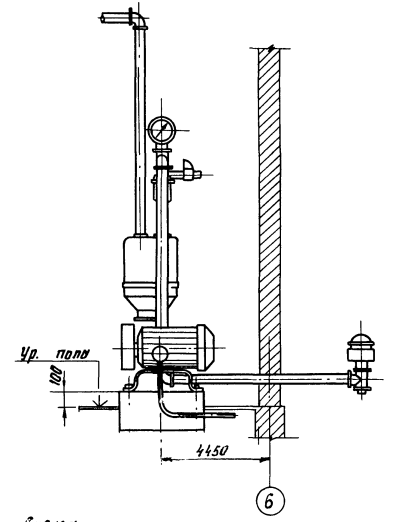
A - A (перевернуто)



B - B

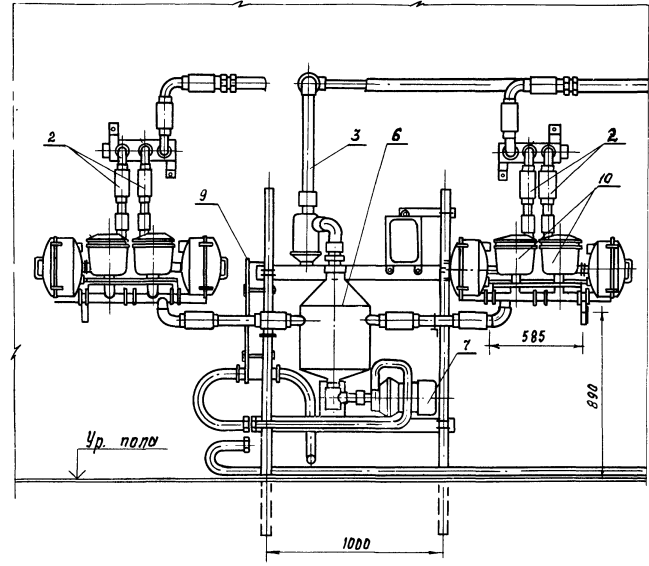


Г - Г

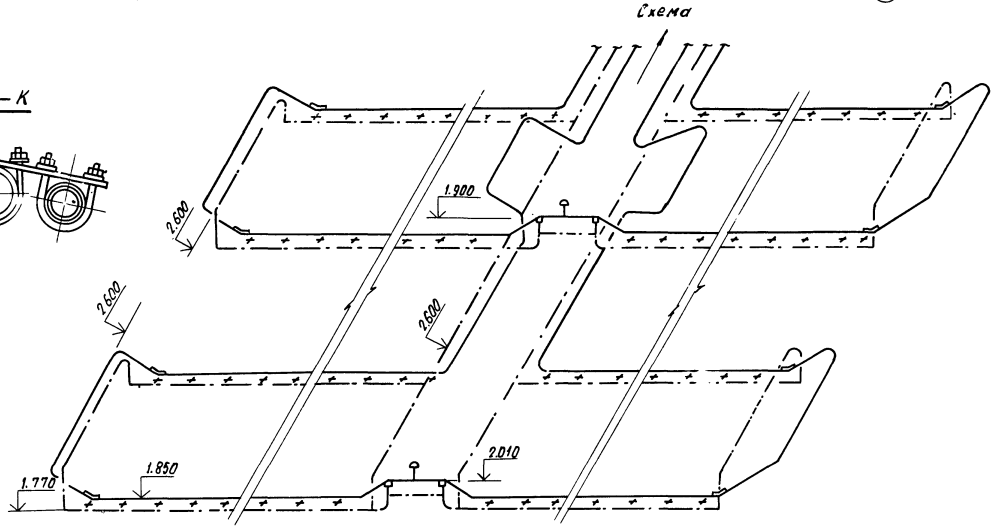
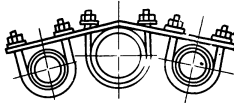


К водонагревателю От водонагревателя

Б - Б (перевернуто)



К - К



1. Данный лист рассмотреть совместно с листом ТХ-2 и ТХ-3
2. Монтаж технологического оборудования уточнить по паспортом и руководствам по монтажу полоченного оборудования.
3. Вокзуд и молокопроводаы смонтировать вдоль рядов стойл, крепить к стайловой раме.

		тп 801-2-59.85		ТХ	
Группа		Владимир		СН	
Нач. отд.		Порталов		В.И.	
Тех. спец.		Табачков		В.И.	
Н. контр.		Соловьев		В.И.	
Рук. гр.		Соловьев		В.И.	
Пробер		Соловьев		В.И.	
Исполн.		Зубарева		В.И.	
Класс		Михайлич		И.И.	
Инв. №					
		Молочный блок.		Стр. Лист Листов	
				РП 4	
		Размещение технологического оборудования. Разрезы. Схема.		Украингипросельхоз г. Киев	
				Листов 29	

7
9172/2

Ведомость рабочих чертежей основного комплекта марки ЯС

Лист	Наименование	Примечан.
1.	Общие данные (начало)	
2.	Общие данные (окончание)	
3.	План. фрагмент 1.	
4.	Фасады. Разрез 1-1. Схема расположения плит покрытия.	
5.	Схема расположения фундаментов	

Ведомость ссылочных и прилагаемых документов

Обозначение	Наименование	Примечан.
	Ссылочные документы	
ГОСТ 16407-70*	Окна деревянные для жилищно-бытовых и птицеводческих зданий	
ГОСТ 17324-71	Двери деревянные для жилищно-бытовых и птицеводческих зданий	
1. 865.1-4/80, вып. 1	Железобетонные предварительно напряженные плиты покрытия длиной 6 м для с.-х. зданий	
1. 138-10, вып. 1	Перемишки железобетонные для зданий с кирпичными стенами	
3. 006.1-2/82, вып. 1-2	Сборные железобетонные каналы и тоннели из лотковых элементов	
1. 494-24, вып. 1	Стаканы для крепления крышных вентиляторов, дефлекторов и зонтов	
1. 494-27, вып. 7	Воздухоприемные устройства к окнам деревянным для зданий промышленных предприятий по ГОСТ 12506-87	
2. 430-3, вып. 3	Типовые архитектурно-строительные детали промышленных зданий с кирпичными стенами	

Ведомость спецификаций

Лист	Наименование	Примечан.
3.	Спецификация элементов заполнения проемов	
3.	Спецификация перемишек	
4.	Спецификация к схеме расположения плит покрытия	
5.	Спецификация к схеме расположения фундаментов	

Львов И

Типовой проект ВО1-2-59.85

Ведомость основных комплектов рабочих чертежей

Обозначение	Наименование	Примечан.
ТХ	Технология производства	
АС	Архитектурно-строительные решения	
ВК	Внутренние водопровод и канализация	
ОВ	Отопление и вентиляция	
Э	Электрооборудование	
АОВ	Автоматизация систем отопления и вентиляции	
СС	Связь и сигнализация	

Ведомость объемов сборных бетонных и железобетонных конструкций по рабочим чертежам основного комплекта марки ЯС

№ п.п.	Наименование группы элементов конструкции	Код	кол. м ³	Примечание
1.	Плиты покрытия	584100	6,16	
2.	Перемишки	582821	2,68	
3.	Плиты перекрытия каналов	585821	0,08	
4.	Стаканы	584100	0,06	
Всего бетона и железобетона			8,96	

Материалы на изготовление сборных бетонных и железобетонных конструкций учтены в ведомости потребности в материалах и отдельно не учитываются.

8
9172/2

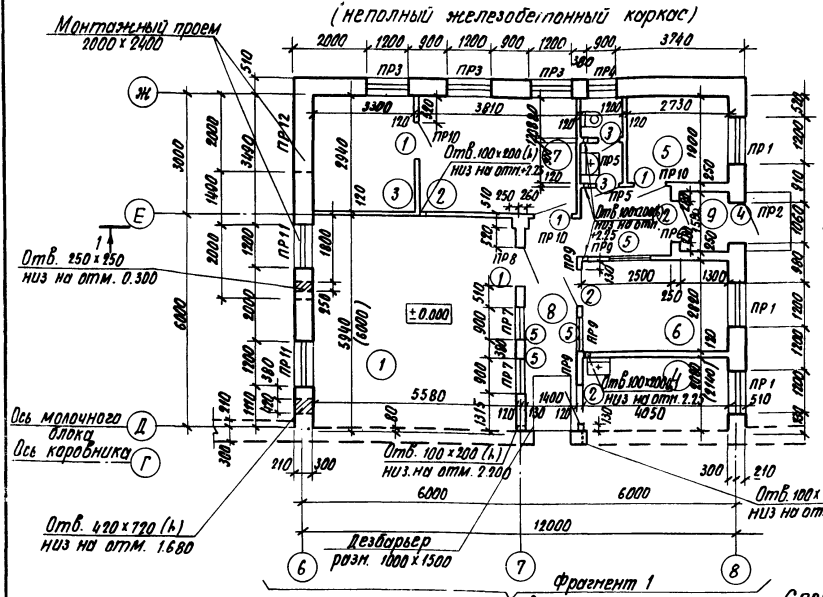
Лист № 10 из 10. Подпись и дата: Иван. И. И. 1985

Типовой проект разработан в соответствии с действующими нормами и правилами и предусматривает мероприятия, обеспечивающие пожарную безопасность при эксплуатации здания.

Главный инженер проекта *Иван* (Иванович)

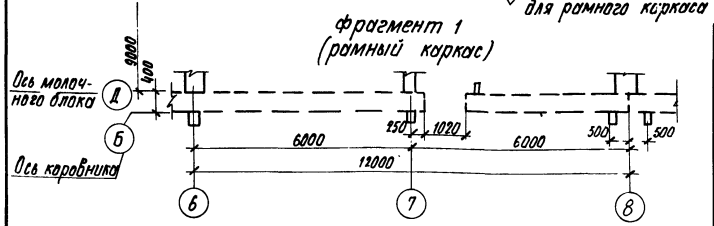
		привязан:		
Инв. №		ТП ВО1-2-59.85		АС
ЗУП	Володина <i>Иван</i>			
Нач. отд.	Ячук <i>Иван</i>			
Эк. конст.	Родион <i>Иван</i>			
Н. контр.	Кармакова <i>Иван</i>			
Рис. зр.	Кармакова <i>Иван</i>			
Провер.	Кармакова <i>Иван</i>			
Исполн.	Березальская <i>Иван</i>			
		Молочный блок	Стадия	Лист
			РП	1
		Общие данные (начало)	УкрНИИпросельхоз г. Киев	

Лыбам II
Типовой проект 801-2-59.85



Номер по плану	Наименование	Площадь, м ²	Категория производства по взрывной, взрывопожарной и пожарной опасности
1	Помещение для приема и первичной обработки молока	32.7 (33.1)	Д
2	Вакуум-насосная	11.2	Д
3	Насосно-компрессорная	9.7	Д
4	Лаборатория для определения качества молока	8.1 (8.34)	Д
5	Помещение для приготовления молока и деаэрирующей среды	5.2	Д
6	Комната персонала	11.4	Д
7	Санузел	2.3	Д
8	Коридор	13.0	Д
9	Тамбур	2.0	Д

Марка, поз.	Обозначение	Наименование	Кол.	Масса ед., кг	Примечание
ПР1	1. 138-10, вып.1	1ПР38-15.12.22У	6	100	
	1. 138-10, вып.1	1ПР2-15.12.14	6	75	
ПР2	1. 138-10, вып.1	1ПР38-15.12.22У	2	100	
	1. 138-10, вып.1	1ПР1-12.12.6	2	25	
ПР3	1. 138-10, вып.1	1ПР2-15.12.14	12	75	
	1. 138-10, вып.1	1ПР1-12.12.6	4	25	
ПР4	1. 138-10, вып.1	1ПР1-10.12.6	2	25	
	1. 138-10, вып.1	1ПР1-12.12.6	2	25	
ПР5	1. 138-10, вып.1	1ПР38-12.12.22У	4	75	
	1. 138-10, вып.1	1ПР38-15.12.22У	2	100	
ПР6	1. 138-10, вып.1	1ПР1-12.12.6	4	25	
	1. 138-10, вып.1	1ПР2-15.12.14	3	75	
ПР7	1. 138-10, вып.1	1ПР3-22.12.14	6	100	
	1. 138-10, вып.1	1ПР38-24.25.22У	3	325	

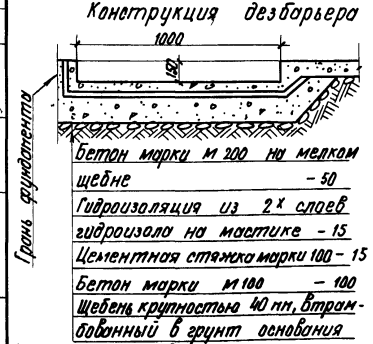


Спецификация элементов заполнения проемов

Марка, поз.	Обозначение	Наименование	Кол.	Масса ед., кг	Примечание
1	ГОСТ 17324-71	Дверной блок Д 68	4		
2	ГОСТ 17324-71	Дверной блок Д 69	3		
3	ГОСТ 17324-71	Дверной блок Д 70	2		
4	ГОСТ 17324-71	Дверной блок Д 72	1		
5	ГОСТ 12506-81	Фрамуга СГО 6-9	4		Исполнение по спецификации
ОК1	ГОСТ 12506-81	Оконный блок СВД 9-12	8		
ОК2	ГОСТ 12506-81	Оконный блок СГО 6-9	1		
ОК3	ГОСТ 12506-81	Коробка деревянная 690x410	1		
	1.494-27, вып.7	Жалюзийная решетка ЖРЖ	2		

Экспликация полов

Номер помещения по проекту	Тип пола по проекту	Схема пола	Элементы пола и их толщина	Площадь пола, м ²
2;3;5;8;9	1		Бетон марки М300 - 80 Щебень крупностью 40мм, втрамбованный в грунт основания	40.96
1;7	2		Керамическая плитка по гост 6787-80 - 10 Цементно-песчаный раствор марки М150 - 15 Бетон марки М100 - 80 Щебень крупностью 40мм, втрамбованный в грунт основания	35.00 (35.33)
4;6	3		Линолеум ГОСТ 7951-77 Прослойка из холодной мастики на базальтовых вяжущих Легкий бетон марки М50 - 20 Бетон марки М100 - 80 Щебень крупностью 40 мм, втрамбованный в грунт основания	19.52 (19.76)



Ведомость проемов дверей и фрамуг

Марка, поз.	Размер проема в кладке, мм
1	1220 x 2080
2	1020 x 2080
3	820 x 2080
4	1060 x 2400
5	900 x 600

Ведомость перемычек.

Марка, поз.	Схема сечения	Марка, поз.	Схема сечения	Марка, поз.	Схема сечения
ПР1		ПР6		ПР11	
ПР2		ПР7			
ПР3		ПР8			
ПР4		ПР9			
ПР5		ПР10			

Размеры в скобках даны для варианта рамного каркаса. 9172/2

т.п. 801-2-59.85 ЛС

Ген.проект	Володина	Инж.проект	Лягушка	Инж.проект	Родион	Инж.проект	Корнилова	Инж.проект	Корникова	Инж.проект	Корникова	Инж.проект	Корникова	Инж.проект	Корникова
Студия	Лист	Листов													
Молочный блок											Укрини	Лист	Листов		
План. фрагмент 1.											Укрини				

Ильин И.И.
Копия Минтехин. ИЛ

Формат 22

ведомость чертежей основного комплекта

ведомость ссылочных и прилагаемых документов

Лист	Наименование	Примечан.
1.	Общие данные	
2.	План на отм. 0,000. Схемы В1, Т3, К1	
3.	План на отм. 0,000. Схема В1. вариант водопровода с применением пластмассовых труб	

Обозначение	Наименование	Примечание
	Ссылочные документы	
Серия 4.900-8 вып. I	Льдом оборудования, фасонных частей и арматуры для сетей и сооружений водопровода и канализации. Трубы и их соединения	
	Прилагаемые документы	
ВК.СО.1 лист 1	спецификация оборудования	
ВК.СО.2 лист 1, 2	спецификация оборудования	
ВК.СО.2 лист 1	спецификация оборудования (вариант водопровода из пластмассовых труб)	

Проект водоснабжения и канализации здания выполнен в соответствии со СНиП II-30-76, СНиП II-34-76 и технологическим заданием. **Водопровод**
 Источником водоснабжения служит наружная водопроводная сеть фермы. вода должна соответствовать ГОСТ 2874-78 «вода питьевая». Горячее водоснабжение - централизованное. вода необходима для технологических нужд, мойки и дезинфекции оборудования, хозяйственных нужд обслуживающего персонала. Система холодной воды запроектирована из стальных водогазопроводных легких неоцинкованных труб 40 ÷ 15 мм, система горячей воды - из стальных водогазопроводных легких оцинкованных труб ф 32 ÷ 15 мм. Разработан вариант молочного блока с применением пластмассовых труб. Расход воды на наружное пожаротушение составляет 10 л/с (при II степени огнестойкости, категории производства по пожарной опасности «Д», объеме здания 358,00 м³). Наружное пожаротушение осуществляется из пожарных гидрантов или из пожарных брандспойбов с установкой у мест их расположения флуоресцентных указателей.

Данные по водопотреблению и водоотведению

№ потребителя по плану	Наименование потребителя	Кол. потребителей	Кол. часов работы в сутки	водопотребление						водоотведение			Концентрация загрязнений сточных вод после локальных СУ сооружений, мг/л	Примечание					
				Преобладающая категория воды	Режим водопотребления	Расход воды на одного потребителя, л/сут	Из хозяйственно-питьевого водопровода (В1)			Из системы горячей воды t°=55°C (Т3)					Характеристика сточных вод	в бытовую канализацию			
							м³/сут	м³/час	л/с	м³/сут	м³/час	л/с				м³/сут	м³/час	л/с	
13.	Устройство промывки	1	2	питьев.	3	2р в сут.	18 м³/сут	1,3	*0,650	*0,2	0,5	*0,25	*0,2		2р в сут.	1,8	*0,90	*0,5	
16.	Холодильная установка	1		питьев.			10 м³/сут	1,0	0,5	0,5					1,0	1,0	0,5	на заполнение на подпитку	
	— " —	1		— " —		периодически	0,05 м³/сут	0,05	0,05	0,2									
19.	Резервуар для хранения молока	1		питьев.		2р в сут.	1,0 м³/сут	0,50	0,250	0,2	0,50	0,250	0,2	2р в сут.	1,0	0,5	0,2		
27.	Ванна для приготовления дезраствора раковины	1	1	питьев. t°=55°	3	2р в сут.	0,5 м³/сут	0,25	*0,125	*0,2	0,25	*0,125	*0,2	2р в сут.	0,50	*0,25	*0,5		
	Охладитель молока	2	2	питьев. t°=37°	3	2р в сут.	10 м³/сут	0,3	*0,15	*0,2	0,7	*0,35	*0,2	2р в сут.	1,0	*0,50	*0,5		
	Обслуживающий персонал	1	4	питьев.	3	4 часа в сут.	0,3 м³/сут	1,2	*0,3	*0,04				4р в сут.	1,2	*0,3	*0,04		
	всего	2	8	— " —	5	равномерн.	25 м³/сут	0,028	*0,010	*0,12	0,022	*0,009	*0,09	равномерн.	0,050	*0,019	*1,5		
								3,628	1,235	0,73	1,972	0,734	0,69	увеличенных в 1,2 раза при пожар. т/с	5,55	1,969	3,11		

Стоки от технологического оборудования и санитарных приборов самотеком отводятся в наружную канализационную сеть фермы. Сеть бытовой канализации запроектирована из чугунных канализационных труб ф 100÷50 мм. Стальные трубопроводы окрасить масляной краской за два раза. Монтаж сетей здания производить в соответствии со СНиП III-28-75. Монтаж сетей водопровода и канализации из пластмассовых труб производить по СН 478-80.

13
9172/2

Примечание
 * Расходы воды и стоков учтены в суммарных расходах

Основные показатели по чертежам водопровода и канализации

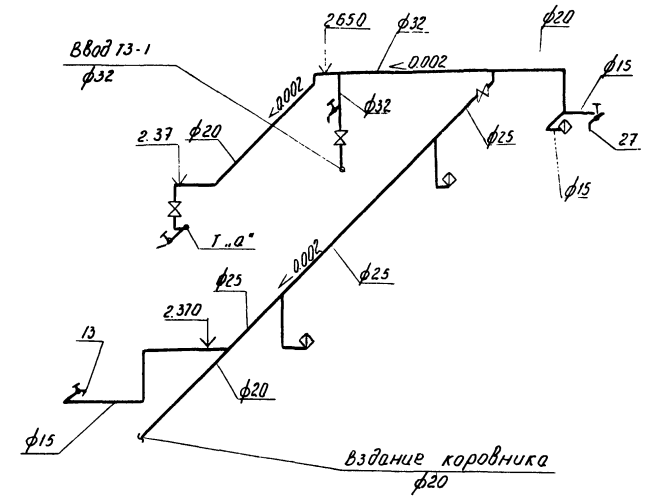
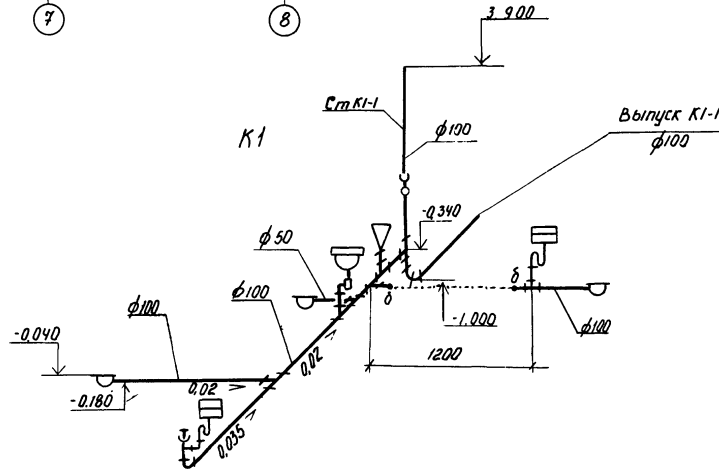
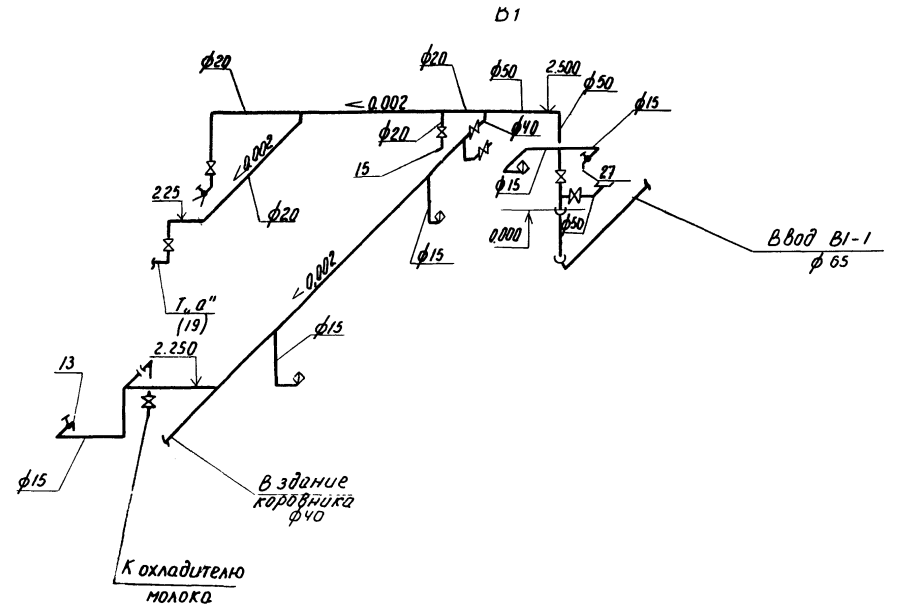
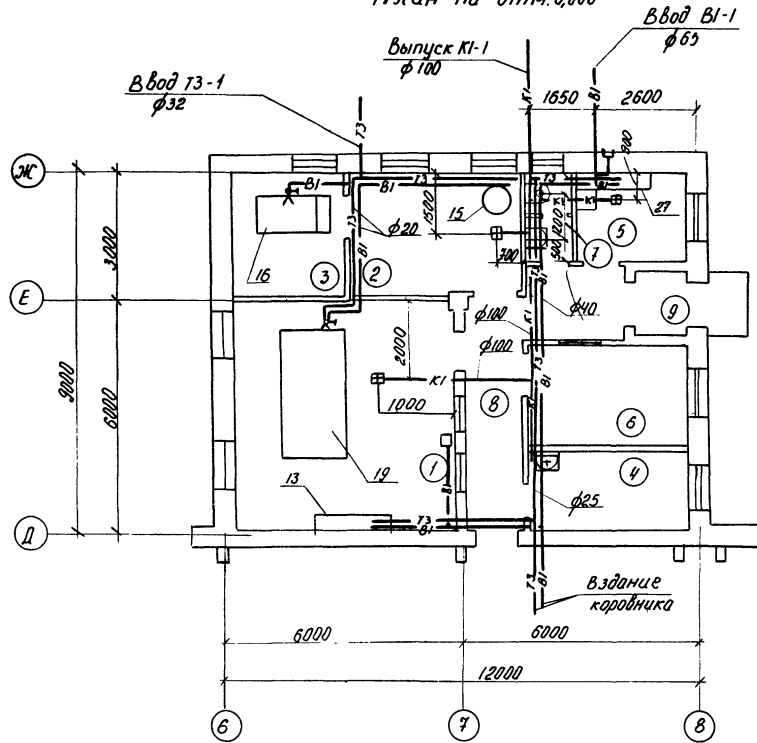
Наименование системы	Потребный расход на вводе, м	Расчетные расходы			Установочная мощность эл. двигателей кВт	Примечание
		м³/сут	м³/час	л/с		
Водопровод						
Хозпитьевой (В1)	10	3,628	1,235	0,73		
Горячее водоснабжение (Т3)						
		1,972	0,734	0,69		
Бытовая канализация (К1)						
		5,55	1,969	3,11		

Типовой проект разработан в соответствии с действующими нормами и правилами и предусматривает мероприятия, обеспечивающие взрывную, взрывопожарную и пожарную безопасность при эксплуатации здания

Главный инженер проекта (И.Володина)

привязан:					
Инд. №					
ТП 801-2-59.85			ВК		
Исполн.	Володина	И.Володина	Студия	Лист	Листов
Монтаж.	Рыковцев	И.Володина	РП	1	3
Эл. спец.	Шимко	И.Володина	Молочный блок		
И.контр.	Буленко	И.Володина	Общие данные		
Рук. зд.	Буленко	И.Володина	Укрупненные показатели г. Киев		
Пробер.	Буленко	И.Володина			
Исполн.	Буленко	И.Володина			

План на отм. 0,000



Экспликация помещений

Номер по плану	Наименование	Категория производства по взрывной, пожарной и пожарной опасности
1	Помещение для приема и первичной обработки молока	Д
2	Вакуум-насосная	Д
3	Насосно-компрессорная	Д
4	Лаборатория для определения качества молока	Д
5	Помещение для приготовления моющих и дезинфицирующих средств	Д
6	Помещение персонала	Д
7	Санузел	Д
8	Коридор	Д
9	Тамбур	Д

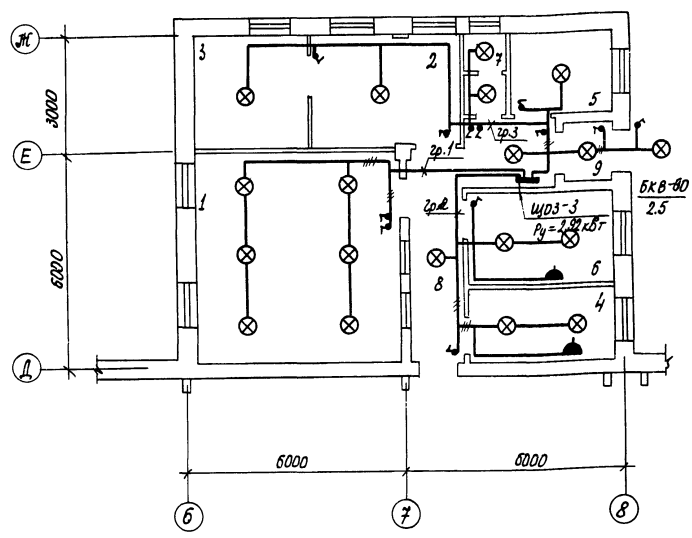
Экспликация технологического оборудования

№ п/п	Наименование	Примечан.
13	Устройство промывки	
15	Вэт. 400	
16	Холодильная установка АВ-30	
19	Резервуар для хранения молока РР025	
27	Ванна	

Привязан
ИНВН

Г.И.П. Володина		т.п. 801-2-59.85		БК	
Нач. отд.	Рыковцев	Молочный блок		Лист	Листов
И. инж.	Шеремет			№	2
И. спец.	Шинко			План на отм. 0,000. Схемы В1, ТЗ, К1	
И. констр.	Силенко			Укрниипропроект - г. Киев	
Руч. гр.	Силенко			формат 22	
Провер.	Силенко				
Исполн.	Битенко				
Копир. Силенко					

План



светотехническая ведомость

№ помещения	наименование помещений	норм. освещ.	коэф. отраж.	тип све-ка	мощн. лампы	кол-во ламп	тип розетки	характеристики лампы
1	Помещение для приема и первичной обработки молока	100	0.6	нсп09-200	200	2.5	-	норм.
2	вакуум-насосная	30	1	нсп09-200	150	2.5	-	норм.
3	насосно-компрессорная	30	1	нсп09-200	200	2.5	-	норм.
4	Лаборатория для определения качества молока	150	2	по-02	150	2.5	1	норм.
5	Помещение для приготовления моющих и дезинф. средств	100	1	нсп09-200	200	2.5	-	
6	Комната персонала	75	2	по-02	150	2.5	-	норм.
7	Самузел	30	2	нсп03-60	60	2.5	-	включ.
8	коридор	10	2	нсп03-60	60	2.5	-	норм.
9	Тайпур	10	1	нсп03-60	25	2.5	-	сирдя

Расчетная схема

Номер и тип щита, устанавливаемая мощность, кВт	н/н группа	Уст. мощн. в кВт	Ток в А	Ток уст. в А	Марка и сечение кабеля в мм ² Способ прокладки	потери на протяж. в %	Назначение группы
Щ0							
ЩОЗ-3							
1	1	1.2	5.5	15	АВРР 2х2.5 мм ² на скобках	0.6	электроосвещение помещений позиции 1
2	2	0.9	4.1	15	АВРР 2х2.5 мм ² на скобках	0.35	электроосвещение помещений позиции 4, 6
3	3	0.82	3.75	15	АВРР 2х2.5 мм ² на скобках	0.4	электроосвещение помещений позиции 2, 3, 7, 8

Щ0
ЩОЗ-3
Р_у = 2.92 кВт
Р_р = 2.5 кВт
I_р = 11.5 А
от ЩР-1 АВРР 2х10 мм² в-8м

Электроосвещение
перечень оборудования и материалов

№	Обозначение или тип изделия	наименование	Кол-во	Примечание
1	ЩОЗ-3	Щиток осветительный на три однофазные группы с плавкими вставками предохранителей по 15 А	1	
2	нсп09-200	Светильник подвесной для ламп накаливания мощностью 200 Вт	9	
3	по-02	То же, мощностью 150 Вт	4	
4	нсп03-60	То же, мощностью 60 Вт	5	
5	БКВ-60	Светильник настенный для ламп накаливания мощностью 60 Вт	1	
6	Г220-230-200	Лампа накаливания на напряжение 220 В, мощностью 200 Вт	8	
7	Г220-230-150	То же, мощностью 150 Вт	5	
8	Б220-230-60	То же, мощностью 60 Вт	5	
9	В220-230-40	То же, мощностью 25 Вт	1	
10	О2.1.1-08	Выключатель однополюсный брызгозащищенный на БА, 250 В	14	
11	У-220	Розетка штепсельная брызгозащищенная на 10 А, 250 В	2	
12	АВРР-660	Кабель алюминиевый, с резиновой изоляцией в поливинилхлоридной оболочке, сечением 2х2.5 мм ²	35 м	
13	АВРР-660	То же, сечением 3х2.5 мм ²	15 м	
14	АВРР-660	То же, сечением 2х10 мм ²	8 м	

18
9172/2

тп 801-2-59.85

3-2

привязан:

ГЛУП Володина
Мол. бло. Кириленко
БЛ. СП. Д. Димитренко
БЛ. СП. В. Гриньбекова
Н. Кант. Москаленко
Р. У. М. Москаленко
Ст. инж. Симонович

МОЛОЧНЫЙ БЛОК

Страница лист 1

Электроосвещение

Украингипросельхоз г. Киев

Ведомость чертежей основного комплекта.

№ листа	Наименование	Примечание
1	Связь и сигнализация. Общие данные и план.	СС-1

Ведомость примененных и ссылочных документов.

Обозначение	Наименование	Примечание
ВТУ. 329-55	Устройства телефонных и радио-трансляционных сетей для жилых и общественных зданий	
ГОСТ 21.603-80	Связь и сигнализация.	
ТП - СС - 60	Спецификация оборудования и материалов, подлежащих заказу	
ТП - СС - С0	Спецификация материалов и оборудования, подлежащих подрядам	
ТП - СС - 8М	Ведомость потребности в материалах.	

Экспликация помещений.

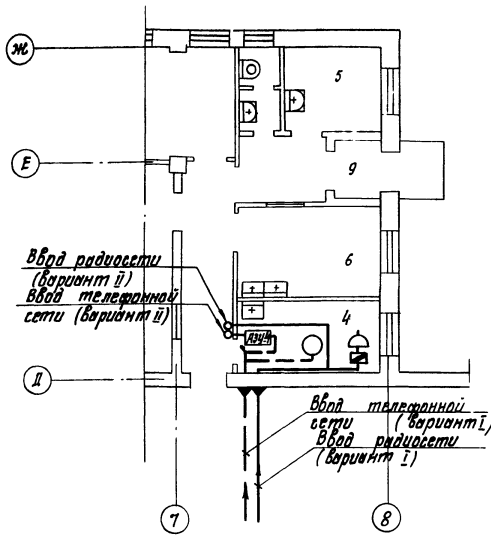
№	Наименование
4	Лаборатория для определения кислотности молока.
5	Помещение для определения намоких и дезинфицирующих средств.
6	Мовчяна
9	Тамбур

Условные обозначения

- Аппарат телефонный
- Разборзетка
- Коробка ограничительная
- Коробка ответительная
- ASU-4 Абонентское защитное устройство
- Линия телефонизации
- Линия радиоразвязки
- Стаяк сверху
- ⚡ Защита кабеля уголком

Типовой проект разработан в соответствии с действующими нормами и правилами и предусматривает мероприятия, обеспечивающие взрывную, взрывопожарную и пожарную безопасность при эксплуатации здания.

Главный инженер проекта (Валодина)



Проектом предусматривается телефонизация и радиоразвязка.

Для присоединения внутренней проводки к внешней сети предусматриваются:
1. Кабельный ввод кабелем ПРППМ на стену с проходом через стену.

По стене кабель защитить стальным уголком 30x30x3 на высоте 2,5 м.
2. Воздушный ввод - труба, установленной на крыше здания, через абонентское защитное устройство АЗУ-4. Абонентская сеть внутри здания выполняется проводом ТРП 1x2 открыто.

Радиоразвязка.

Радиоразвязка помещения предусматривается от местной радиосети U = 240В с двумя вариантами вводов:
1. Кабельный ввод осуществляется кабелем ПРППМ на стену здания с проходом через стену и защитой кабеля уголком 30x30x3 (ℓ = 2,5 м). Трансформатор установить на наружной стене здания. Абонентская сеть внутри здания выполняется проводом ПТПЖ 1x2x1,2 скрыто.

2. Абонентские сети внутри здания присоединяются к внешним сетям через абонентский трансформатор типа ТЯМУ-10 м, установленный на труба, установленной на крыше здания. Молниезащита.

Для защиты от атмосферных перенапряжений труба радио и телефонной сетей предусматривается устройство молниезащиты, для чего обе труба присоединяются к контуру заземления, выполняемого из угловой стали 50x50x5 ℓ = 3 м. Спуск по стене здания выполняется круглой сталью φ 8 мм. Спуск защищен угловой сталью 25x25x3, ℓ = 3 м. Количество электродов определяется при привязке проекта по таблице 1.

Мярпа ноз.	Обозначение	Наименование	К-во	Примеч.
Телефонизация				
		Кабельный ввод		
ТЯМ-78	ТУ РГО 218055	Аппарат телефонный	1	
ПРППМ	ТУ 16.505.755-75	Кабель 1x2x1,2	5	м
ТРП	ГОСТ 20575-75*Е	Провод 1x2	15	м
	ГОСТ 8509-72*	Уголок 30x30x3	25	м
		Воздушный ввод.		
ТЯМ-78	ТУ РГО 218055	Аппарат телефонный	1	
АЗУ-4	ТУ 45-75.2Д.0.210.000ТУ	Абонентское защитное устройство	1	
ТРП	ГОСТ 20575-75	Провод 1x2x0,5	20	м
ЛТВ	ГОСТ 8133-77*	Провод	3	м
РС1-1300	ГОСТ 8715-78	Труба высотой h = 2,5 м	1	
Радиоразвязка				
		Кабельный ввод		
ГЯ-И-015	ГОСТ 5961-76	Громкоговоритель абонентский	1	с розеткой РШР-1
ПРППМ	ТУ 16-505.755-75	Кабель 1x2x1,2	5	м
ПТПЖ	ГОСТ 10254-75*	Провод 1x2x1,2	15	м
УК-2П	ТУ ЗД.10040-80	Коробка разветвительная	1	
	ГОСТ 8509-72*	Уголок 30x30x3	2,5	м
		Воздушный ввод.		
ГЯ-И-015	ГОСТ 5961-76	Громкоговоритель абонентский	1	с розеткой РШР-1
ПТПЖ	ГОСТ 10254-75*Е	Провод 1x2x1,2	20	м
РС1-1300	ГОСТ 8715-78	Труба высотой h = 2,5 м	1	
Молниезащита				
	ГОСТ 8509-72*	Уголок 50x50x5, ℓ = 3 м	6/27	м/кг
	ГОСТ 103-76	Полоса 40x4, ℓ = 3 м	3,75	кг
	ГОСТ 8509-72*	Уголок 25x25x3, ℓ = 3 м	3/34	кг
	ГОСТ 2530-71	Стальная катушка φ 8 мм	20	м

Таблица 1.

Наименование грунта	Торф, чернозем, глина	Суглинок	Силесу, песок, щебень и средние величины
Количество электродов	1	2	5

21 9172/2

тп 801 - 2 - 59.85				СС	
Молочный блок.				Студия	Лист
Связь и сигнализация				рп	1
Общие данные и план.				Укрупненный перечень	

Листы и табл. Подписи и даты выполнения